

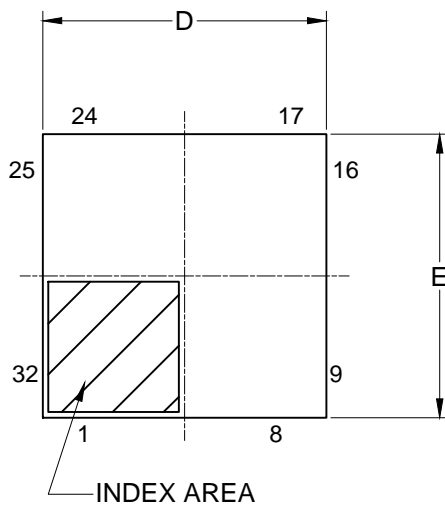
外形図 Outline drawing
 Renesasコード PVQN0032KG-A

RDK-G-000903

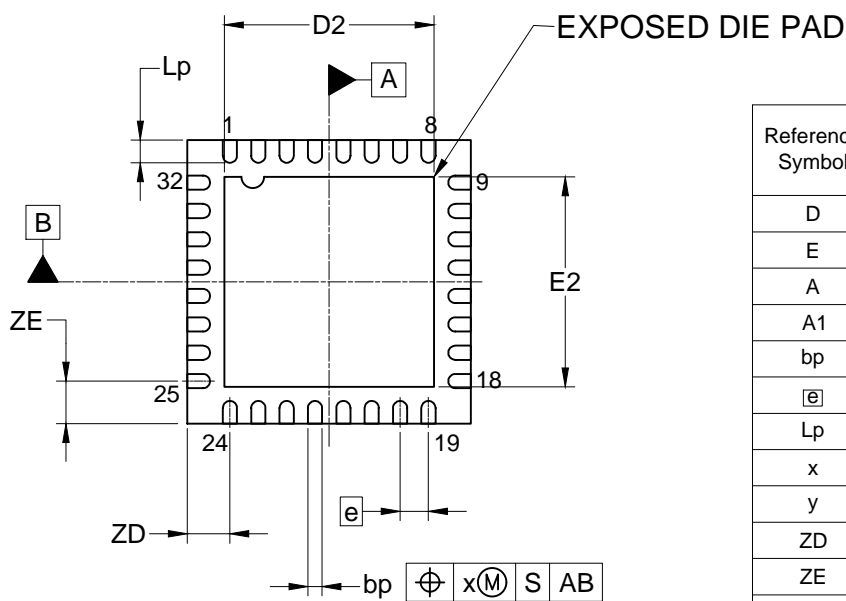
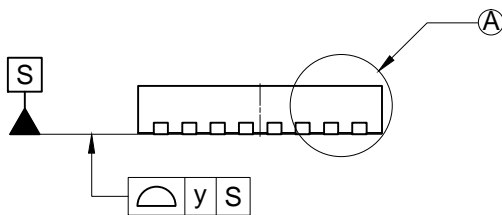
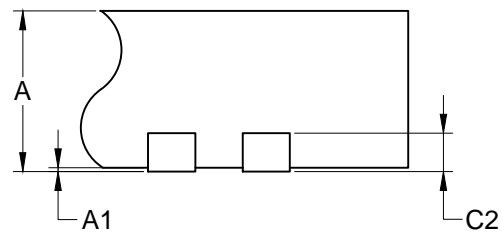
1/1

ルネサスエレクトロニクス株式会社
 Renesas Electronics Corporation

JEITA Package code	RENESAS code	Previous code	MASS(TYP.)[g]
P-HVQFN32-5x5-0.50	PVQN0032KG-A	T32K8-50-BAP	0.07



DETAIL OF (A) PART



Reference Symbol	Dimension in Millimeters		
	Min.	Nom.	Max.
D	4.80	5.00	5.20
E	4.80	5.00	5.20
A	—	—	0.90
A1	0.00	—	—
bp	0.18	0.25	0.30
e	—	0.50	—
Lp	0.30	0.40	0.50
x	—	—	0.05
y	—	—	0.05
ZD	—	0.75	—
ZE	—	0.75	—
c2	—	0.20	—
D2	—	3.60	—
E2	—	3.60	—