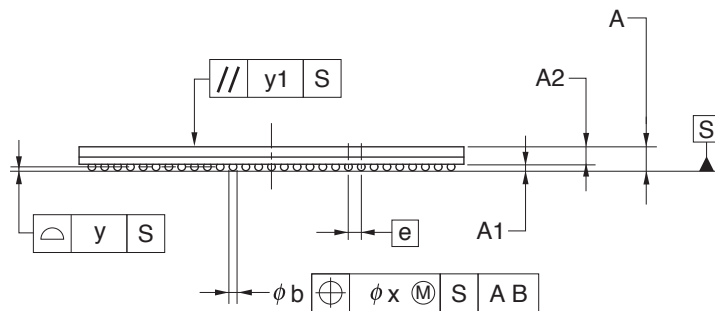
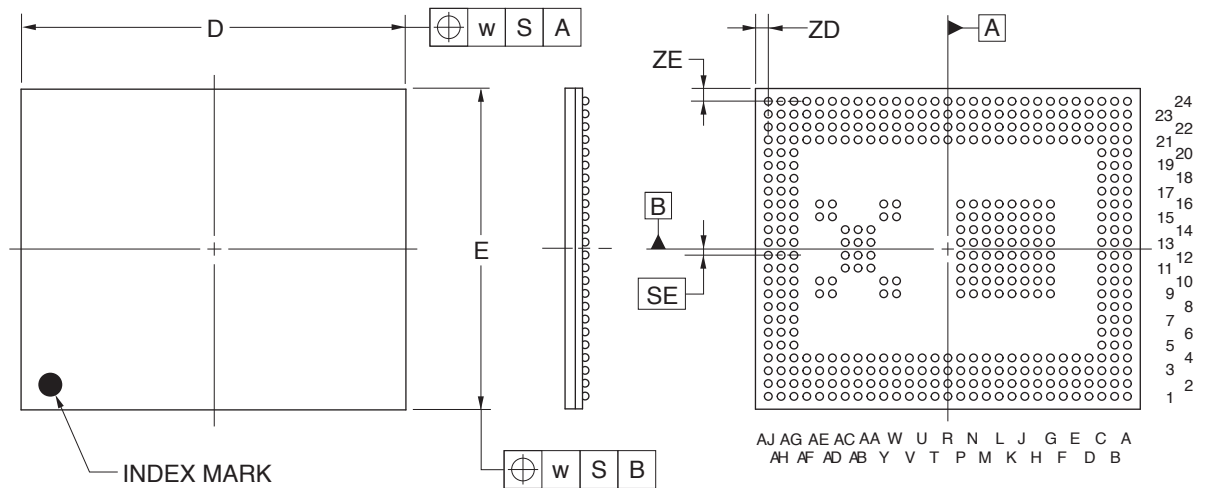


420-PIN PLASTIC BGA (25x30)



(UNIT:mm)

ITEM	DIMENSIONS
D	30.00±0.10
E	25.00±0.10
w	0.30
A	1.86±0.20
A1	0.50±0.10
A2	1.36
e	1.00
SE	0.50
b	0.60±0.10
x	0.10
y	0.15
y1	0.35
ZD	1.00
ZE	1.00

P420F1-100-LT1-1