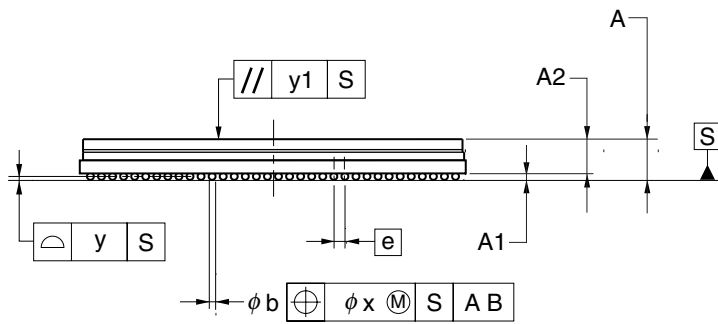
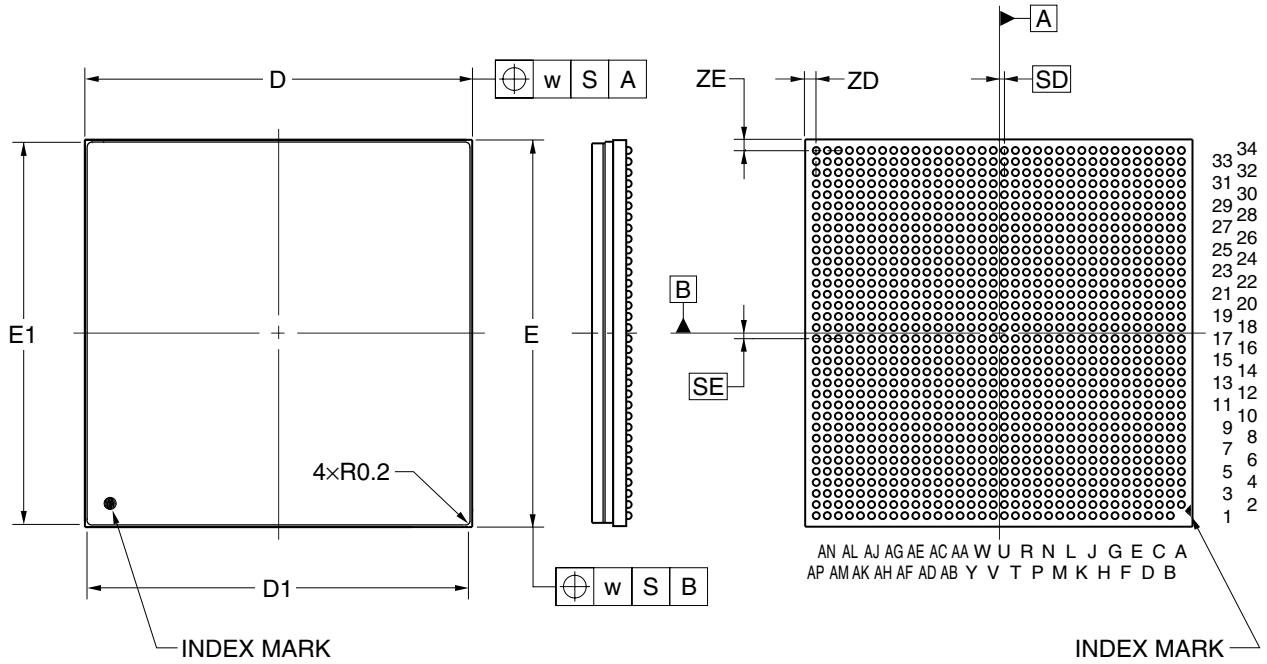


# 1155-PIN PLASTIC BGA (FLIP CHIP TYPE) (35x35)



(UNIT:mm)

ITEM	DIMENSIONS
D	35.00±0.10
D1	34.40±0.05
E	35.00±0.10
E1	34.40±0.05
w	0.30
e	1.00
SD	0.50
SE	0.50
A	3.60±0.40
A1	0.45±0.10
A2	3.15
b	0.60±0.10
x	0.10
y	0.20
y1	0.35
ZD	1.00
ZE	1.00

P1155F5-100-RN6-1