

外形図 Outline drawing

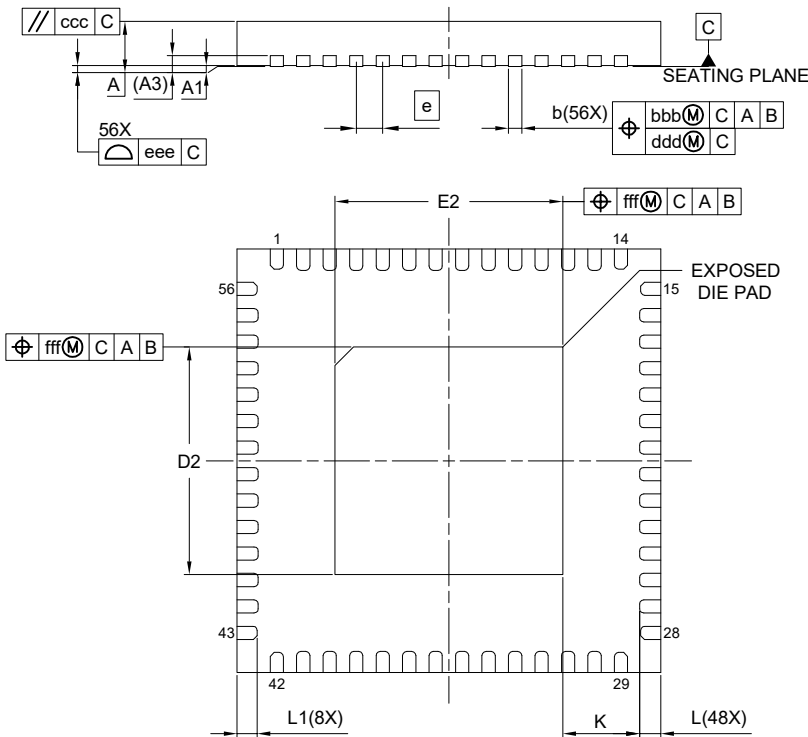
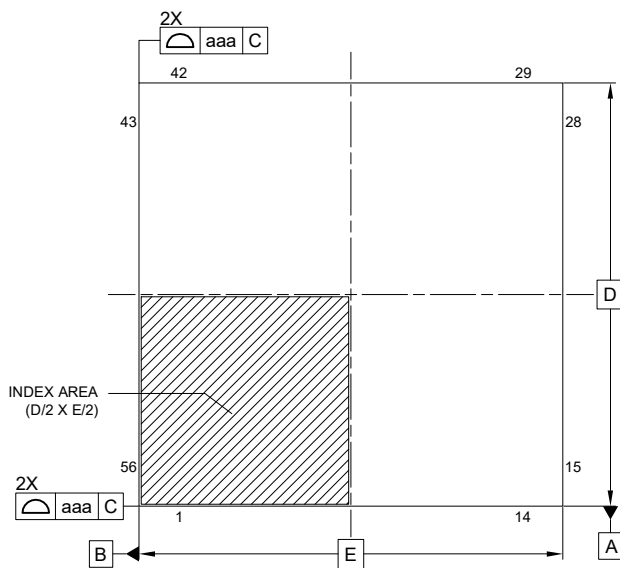
Renesasコード PVQN0056KD-A

RDK-G-001607

1/1

ルネサスエレクトロニクス株式会社  
Renesas Electronics Corporation

JEITA Package code	RENESAS code	MASS(TYP.)[g]
P-HVQFN056-8x8-0.50	PVQN0056KD-A	0.16



Reference Symbol	Dimension in Millimeters		
	Min.	Nom.	Max.
A	—	—	0.90
A1	0.00	0.02	0.05
A3	0.203 REF.		
b	0.20	0.25	0.30
D	—	8.00	—
E	—	8.00	—
e	—	0.50	—
L	0.35	0.40	0.45
L1	0.33	0.38	0.43
K	0.20	—	—
D2	4.25	4.30	4.35
E2	4.25	4.30	4.35
aaa	—	—	0.15
bbb	—	—	0.10
ccc	—	—	0.10
ddd	—	—	0.05
eee	—	—	0.08
fff	—	—	0.10