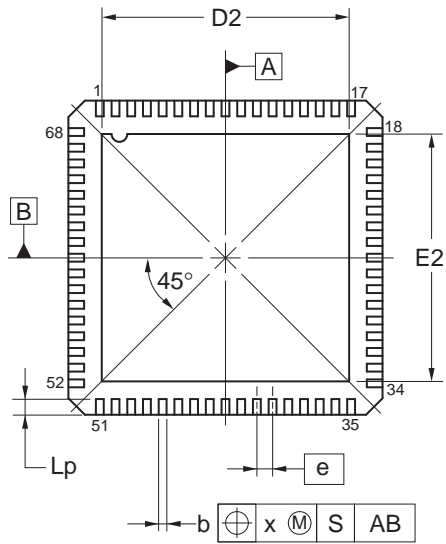
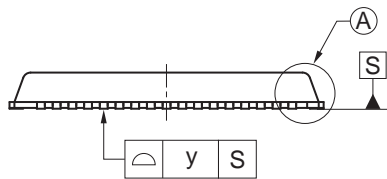
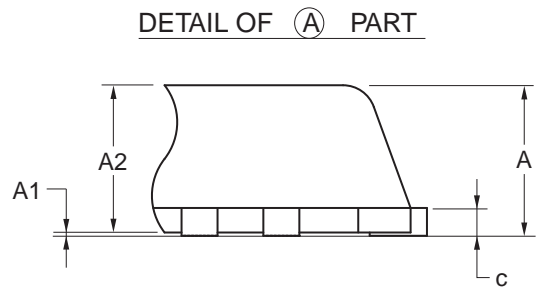
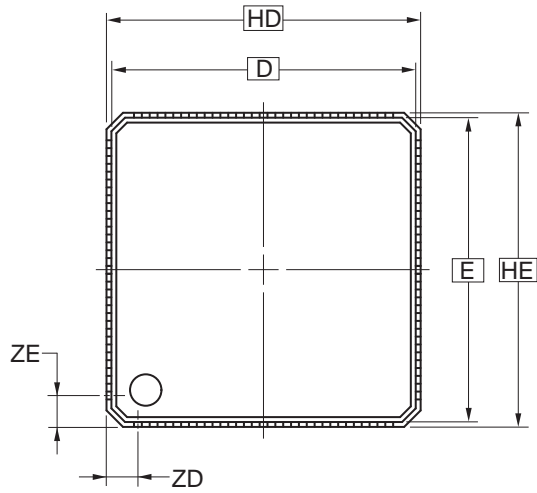


# 68-PIN PLASTIC VQFN (8x8)



(UNIT:mm)

ITEM	DIMENSIONS
D	7.75
E	7.75
HD	8.00
HE	8.00
D2	6.30
E2	6.30
A	0.85±0.05
A1	0.01 <sup>+0.04</sup> <sub>-0.01</sub>
A2	0.84
b	0.20±0.05
c	0.20
e	0.40
Lp	0.40±0.10
x	0.10
y	0.08
ZD	0.80
ZE	0.80

P68K9-40-9E5-2