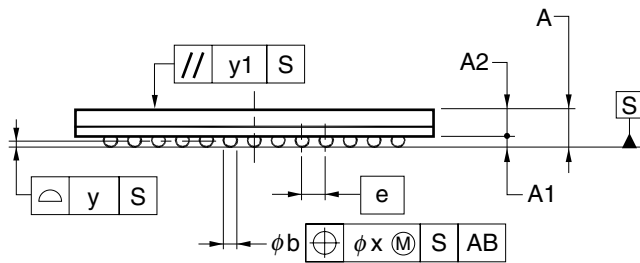
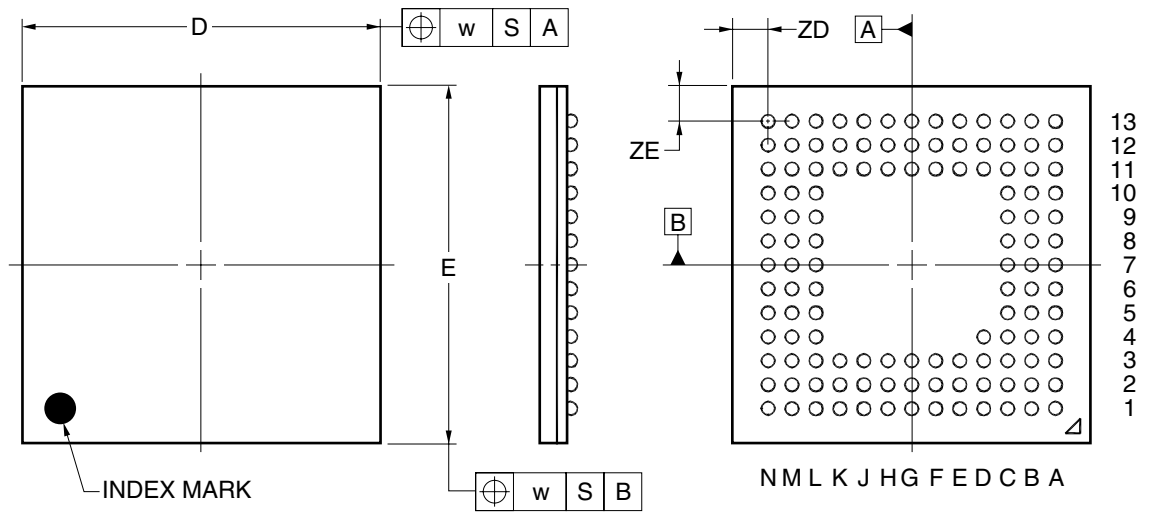


121-PIN PLASTIC FBGA (12x12)



(UNIT:mm)

ITEM	DIMENSIONS
D	12.00±0.10
E	12.00±0.10
w	0.20
e	0.80
A	1.28±0.10
A1	0.35±0.06
A2	0.93
b	0.50 ^{+0.05} _{-0.10}
x	0.08
y	0.10
y1	0.20
ZD	1.20
ZE	1.20

P121F1-80-EAB