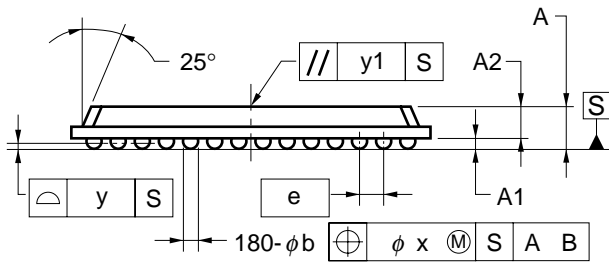
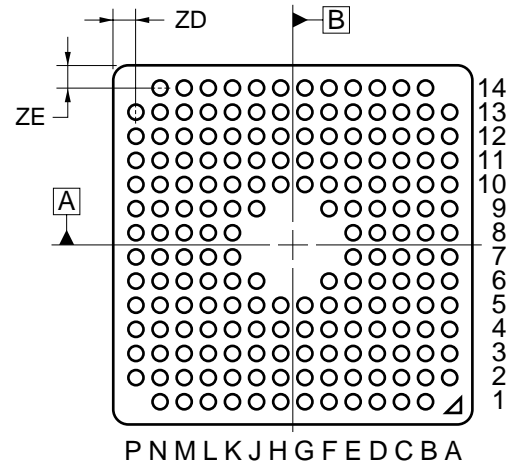
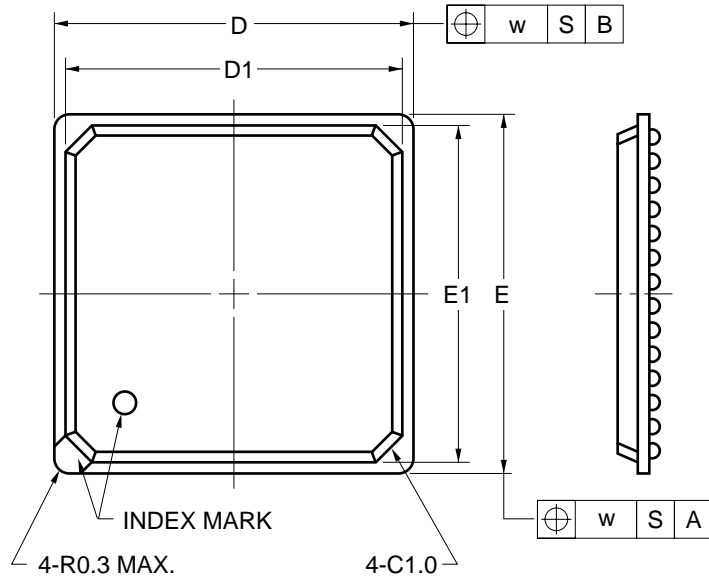


180-PIN PLASTIC FBGA (12x12)



ITEM	MILLIMETERS
D	12.00±0.10
D1	11.40±0.10
E	12.00±0.10
E1	11.40±0.10
w	0.20
\overline{e}	0.80
A	1.31±0.15
A1	0.35±0.10
A2	0.96
b	0.50 ^{+0.05} _{-0.10}
x	0.08
y	0.10
y1	0.20
ZD	0.80
ZE	0.80

P180F1-80-EA2