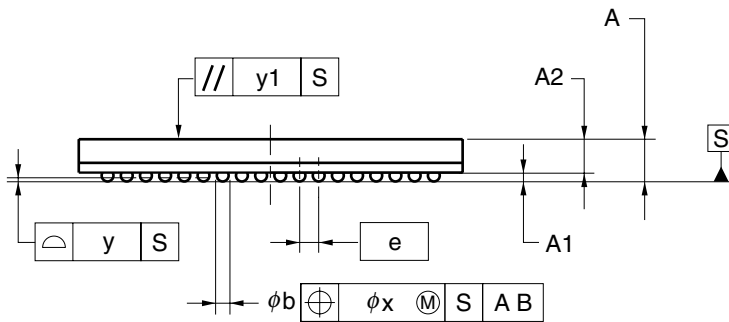
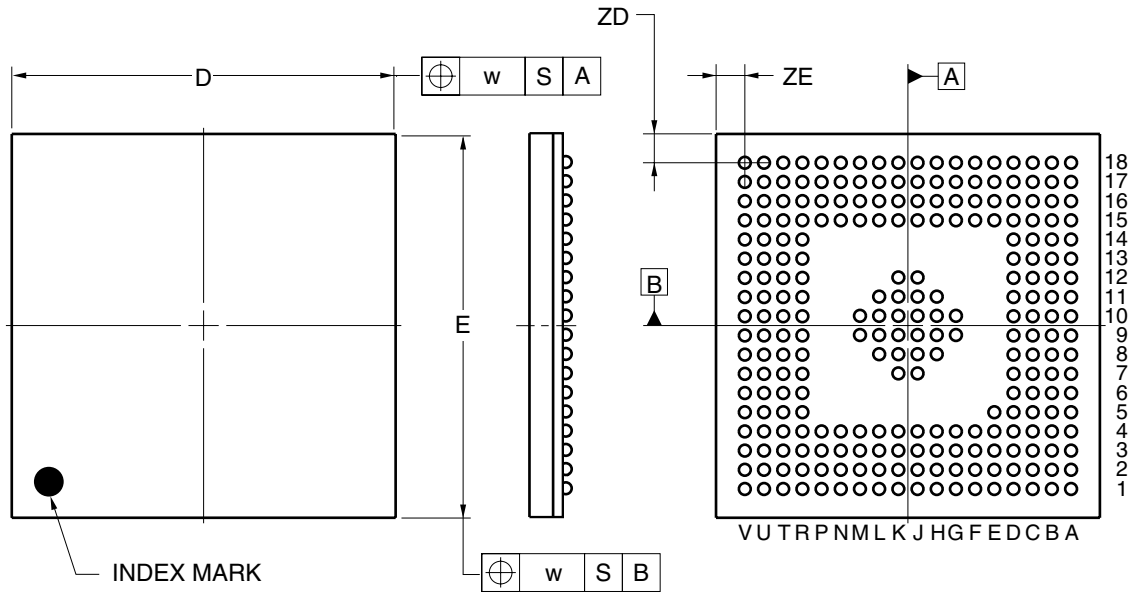


249-PIN PLASTIC FBGA (13x13)



(UNIT:mm)

ITEM	DIMENSIONS
D	13.00±0.10
E	13.00±0.10
w	0.20
A	1.41±0.10
A1	0.30±0.05
A2	1.11
e	0.65
b	0.40±0.05
x	0.08
y	0.10
y1	0.20
ZD	0.975
ZE	0.975

P249F1-65-ENG