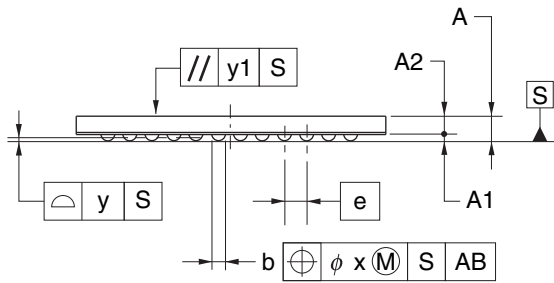
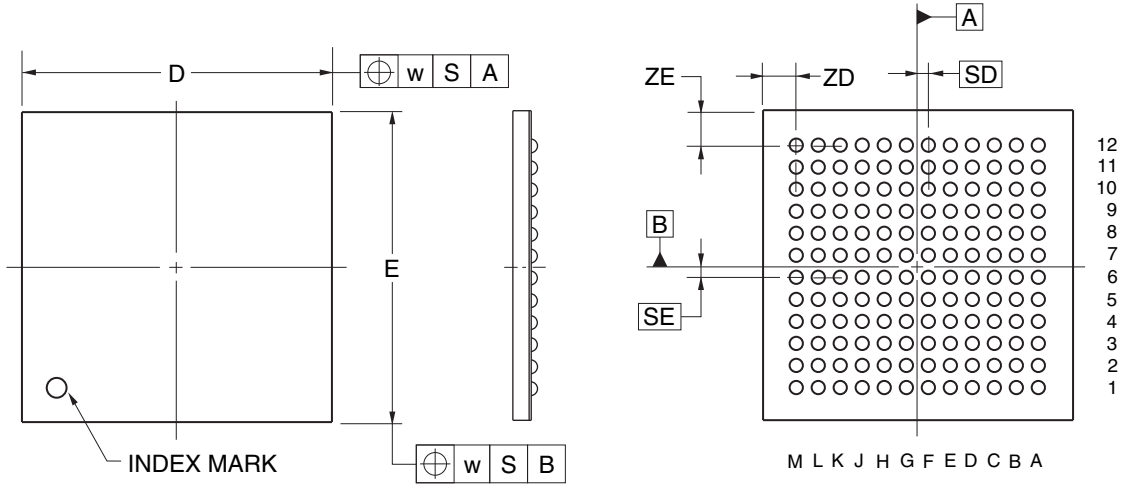


144-PIN FBGA(WAFER LEVEL BGA)(5.53x5.56)



(UNIT:mm)

ITEM	DIMENSIONS
D	5.56±0.05
E	5.53±0.05
w	0.05
A	0.52±0.07
A1	0.15±0.05
A2	0.37
e	0.40
SD	0.20
SE	0.20
b	0.25±0.06
x	0.05
y	0.05
y1	0.08
ZD	0.58
ZE	0.57

P144FH-40-BA2