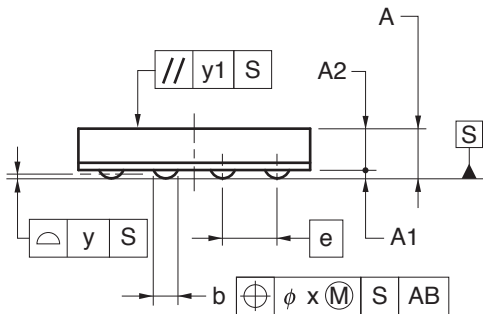
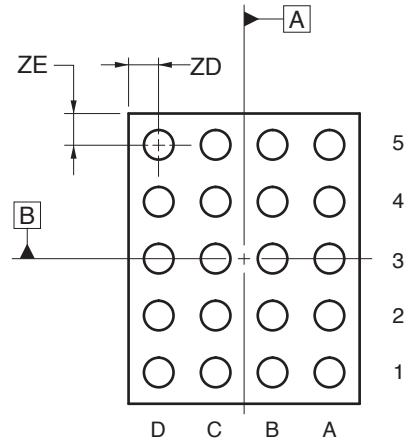
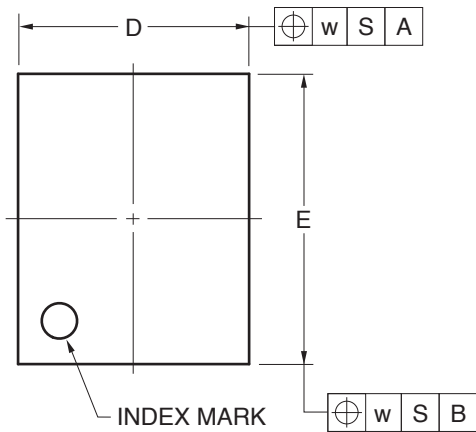


20-PIN FBGA (WAFER LEVEL BGA) (2.03x2.55)



(UNIT:mm)

ITEM	DIMENSIONS
D	2.03±0.05
E	2.55±0.05
w	0.20
A	0.48±0.04
A1	0.08±0.02
A2	0.40
e	0.50
b	0.26±0.05
x	0.05
y	0.08
y1	0.20
ZD	0.265
ZE	0.275

P20FH-50-2B1-1