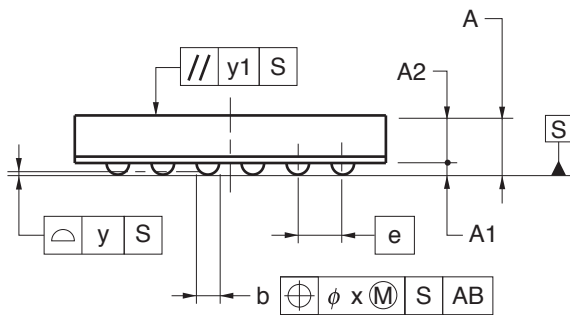
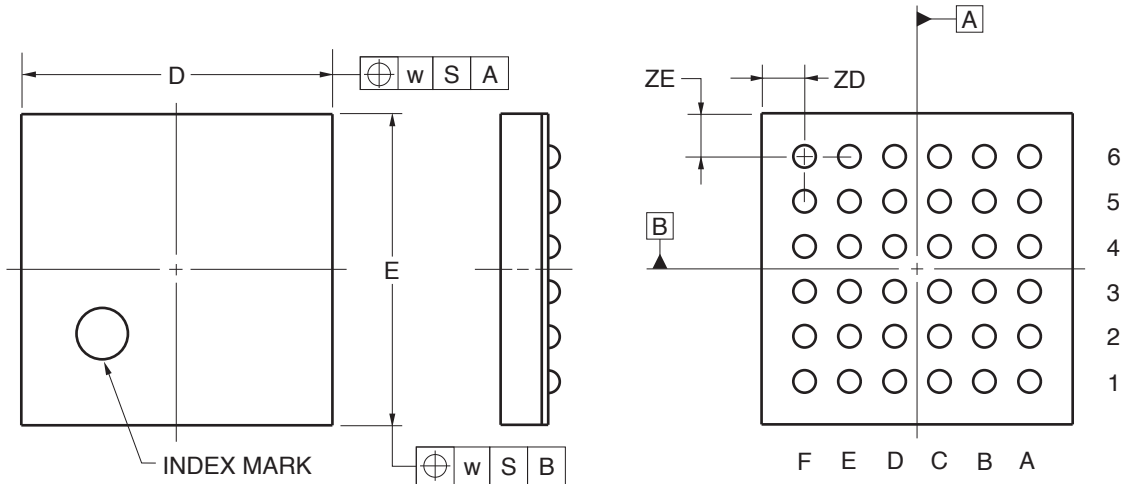


### 36-PIN FBGA(WAFER LEVEL BGA)(2.42x2.42)



(UNIT:mm)

ITEM	DIMENSIONS
D	2.42±0.05
E	2.42±0.05
w	0.05
A	0.31±0.04
A1	0.09±0.03
A2	0.22
e	0.35
b	0.175±0.03
x	0.05
y	0.06
y1	0.20
ZD	0.335
ZE	0.335

P36FH-35-2A5-1