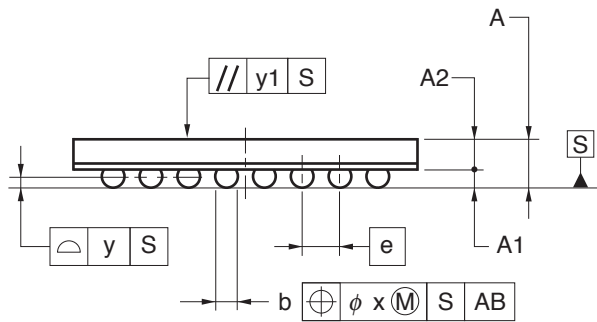
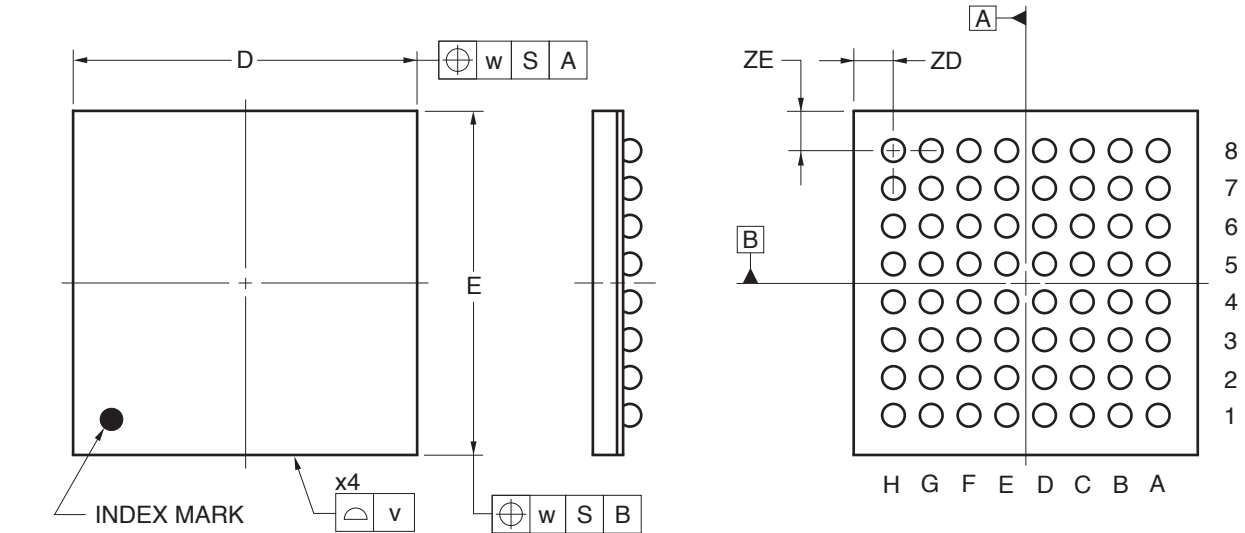


64-PIN FBGA (WAFER LEVEL BGA) (4.55x4.55)



(UNIT:mm)

ITEM	DIMENSIONS
D	4.55±0.05
E	4.55±0.05
v	0.15
w	0.15
A	0.64±0.06
A1	0.24±0.05
A2	0.40
e	0.50
b	0.30±0.05
x	0.05
y	0.08
y1	0.20
ZD	0.525
ZE	0.525

P64FH-50-AN2-2