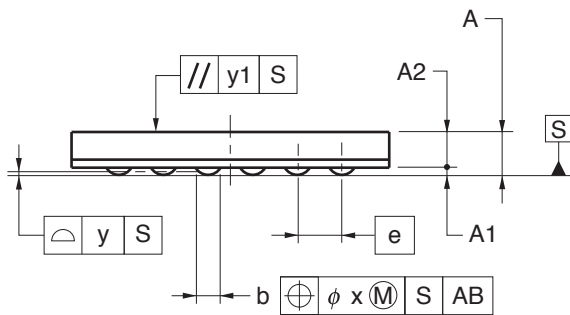
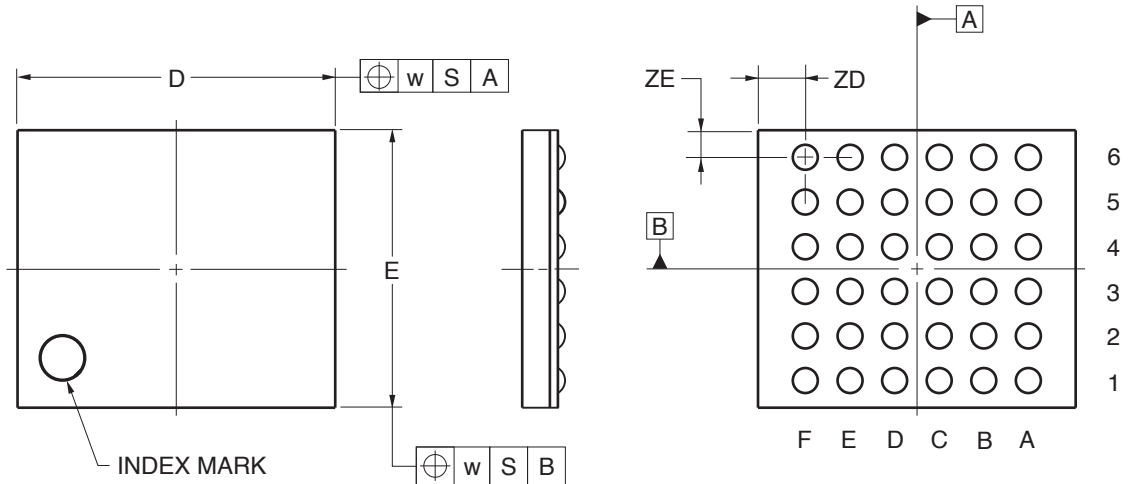


### 36-PIN FBGA(WAFER LEVEL BGA)(3.56x3.11)



(UNIT:mm)

ITEM	DIMENSIONS
D	3.56±0.05
E	3.11±0.05
w	0.05
A	0.48±0.04
A1	0.08±0.02
A2	0.40
e	0.50
b	0.28±0.05
x	0.05
y	0.08
y1	0.20
ZD	0.53
ZE	0.305

P36FH-50-2P3-1