

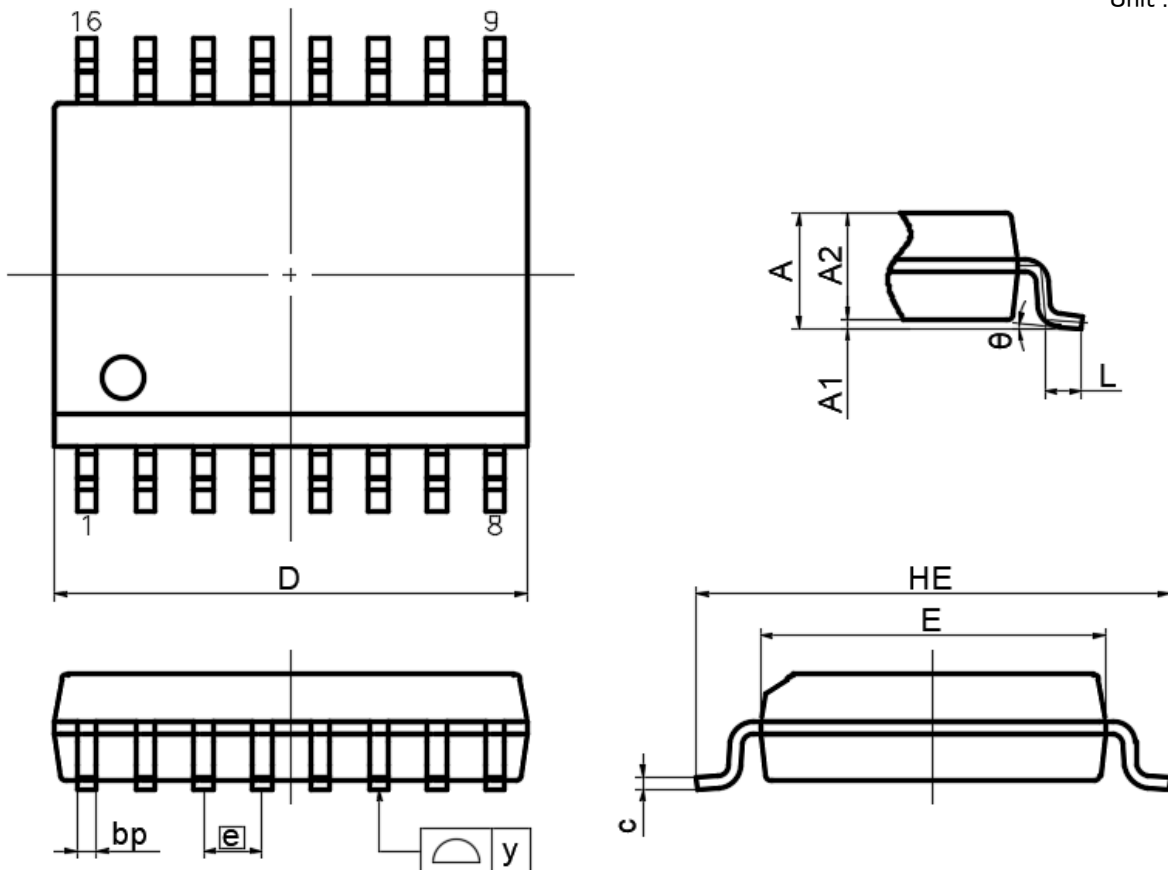
外形図 Outline drawing  
SOP (PRSP0016DR-A)

RDK-G-001717-1 1/1

ルネサス エレクトロニクス株式会社  
Renesas Electronics Corporation

JEITA Package code	RENESAS code	MASS(TYP.)[g]
P-SOP16 7.5 × 10.3-1.27	PRSP0016DR-A	0.44[g]

Unit : mm



Reference Symbol	Dimension Millimeters		
	Min	Non	Max
D	10.15	—	10.41
E	7.44	—	7.59
A2	2.24	—	—
HE	10.01	—	10.63
A2	—	—	2.64
A1	0.10	—	0.29
bp	0.33	—	0.51
c	0.23	—	0.32
$\theta$	0°	—	8°
e	—	1.27	—
y	—	—	0.10
L	0.51	—	1.02