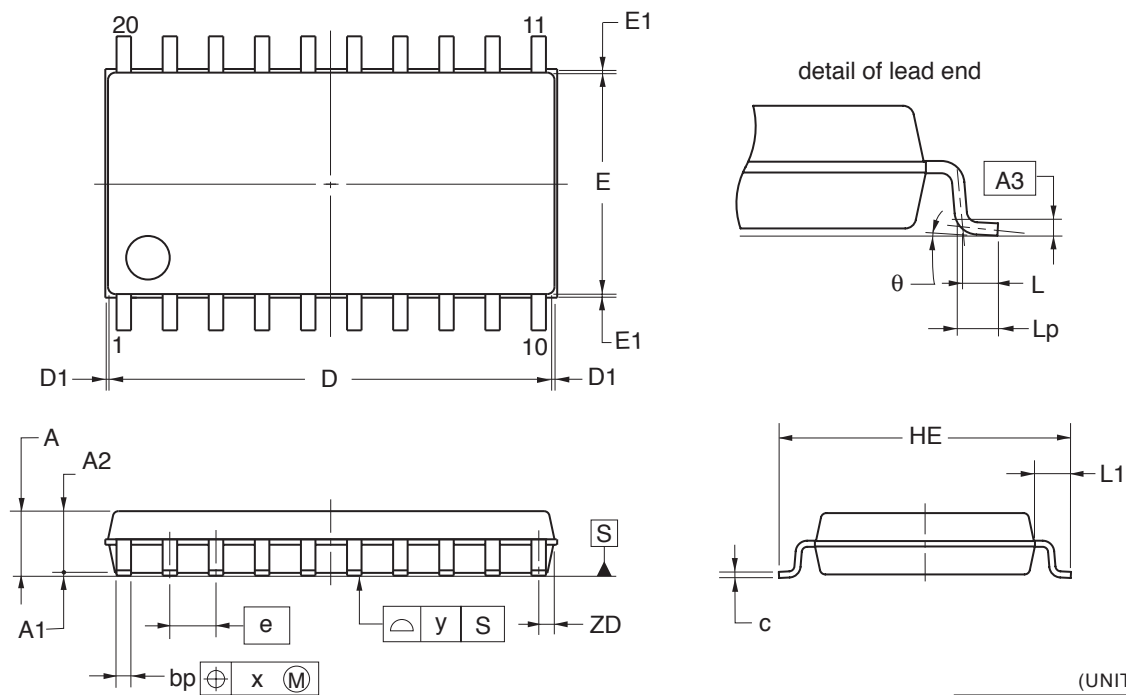


20-PIN PLASTIC SOP (6.1x12.3)



(UNIT:mm)

ITEM	DIMENSIONS
D	12.30±0.10
D1	0.15 MAX.
E	6.10±0.10
HE	8.10±0.20
E1	0.25 MAX.
e	1.27
bp	0.40 ^{+0.10} _{-0.05}
A	2.00 MAX.
A1	0.125±0.075
A2	1.70±0.10
A3	0.25
C	0.15 ^{+0.10} _{-0.05}
L	0.50
Lp	0.60±0.15
L1	1.00±0.20
x	0.10
y	0.10
θ	3° ^{+5°} _{-3°}
ZD	0.435

P20MC-127-GAB-1