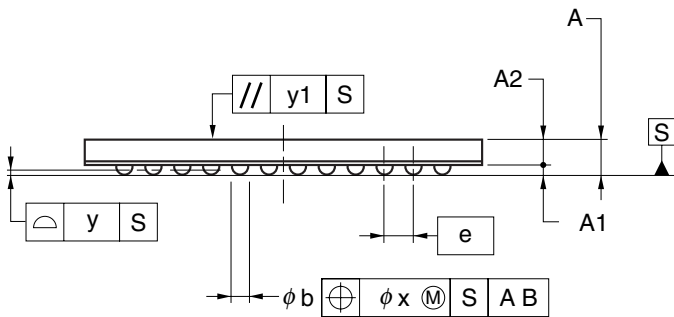
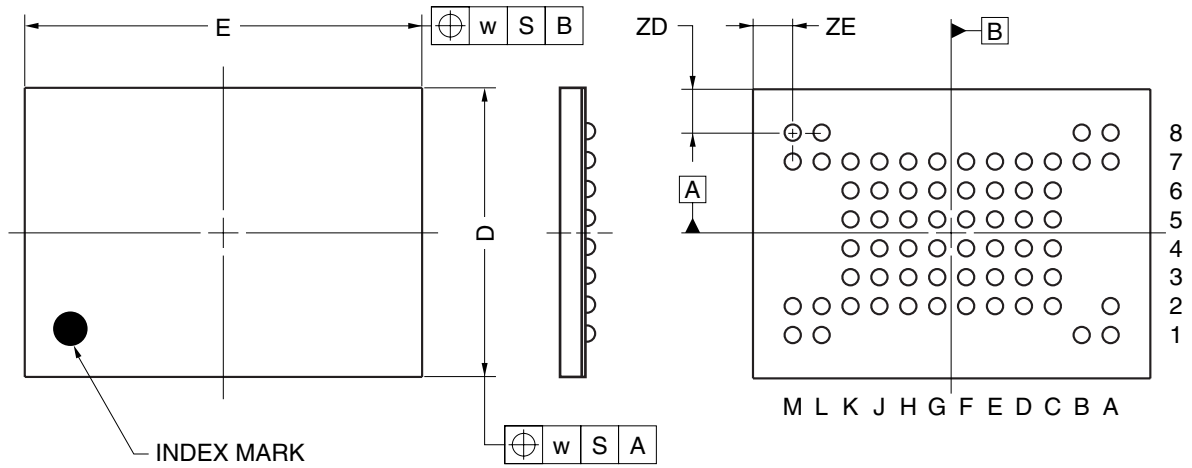


63-PIN TAPE FBGA (11x8)



ITEM	MILLIMETERS
D	8.00±0.10
E	11.00±0.10
w	0.20
A	0.97±0.10
A1	0.27±0.05
A2	0.70
e	0.80
b	0.45±0.05
x	0.08
y	0.10
y1	0.20
ZD	1.20
ZE	1.10

P63F9-80-CD6