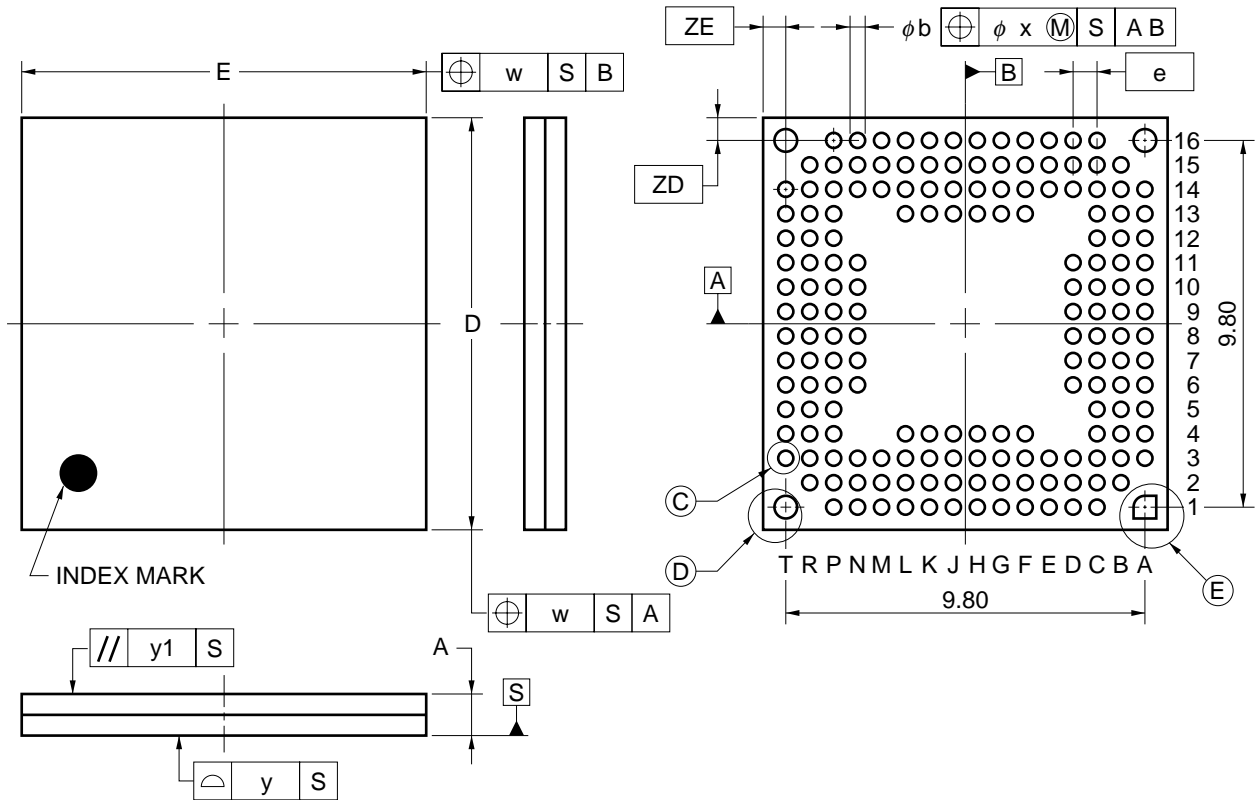
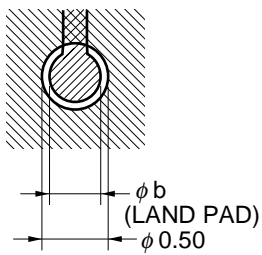


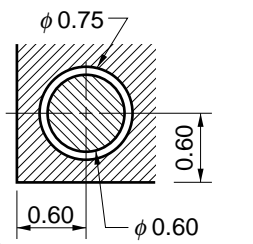
168-PIN PLASTIC FLGA (11x11)



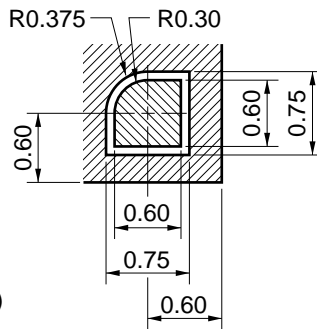
DETAIL C



DETAIL D



DETAIL E



ITEM	MILLIMETERS
D	11.00±0.10
E	11.00±0.10
w	0.20
e	0.65
A	1.13±0.07
b	0.40+0.05
x	0.08
y	0.10
y1	0.20
ZD	0.625
ZE	0.625

P168FC-65-DN1