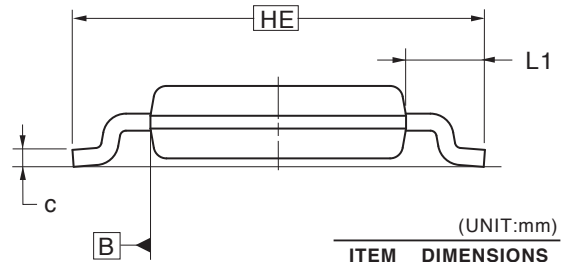
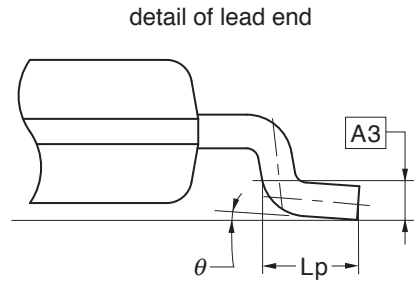
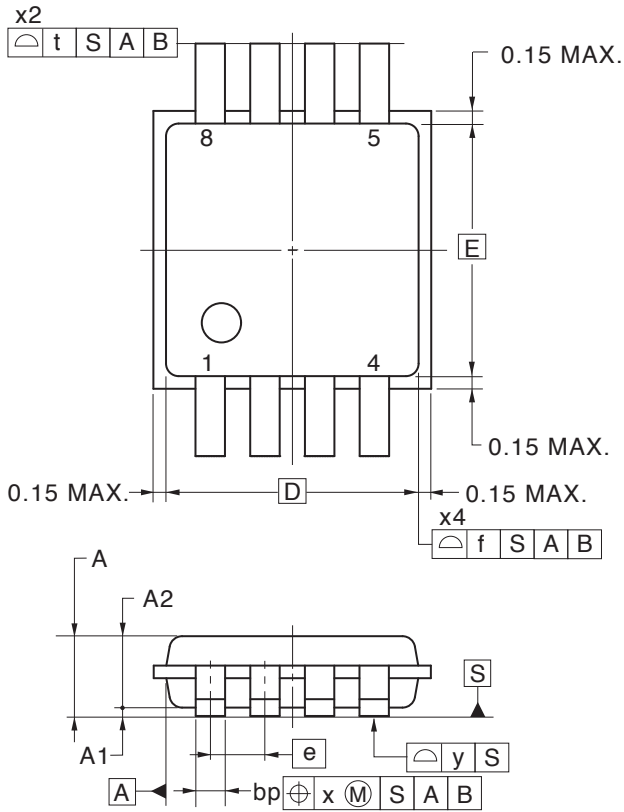


8-PIN PLASTIC TSSOP (3x3)



(UNIT:mm)

ITEM	DIMENSIONS
D	3.00
E	3.00
f	0.20
HE	4.90
t	0.20
e	0.65
bp	0.25 to 0.38
A1	0.10±0.05
A	1.10 MAX.
A2	0.85±0.10
A3	0.25
L1	0.95
c	0.13 to 0.23
Lp	0.55±0.15
x	0.10
y	0.10
θ	3°+5° -3°

P8MN-65-KAA-1