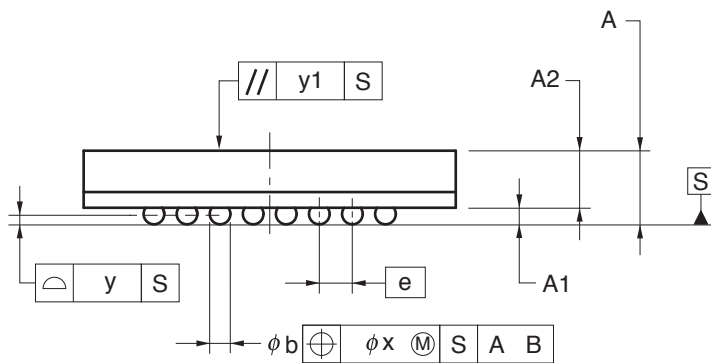
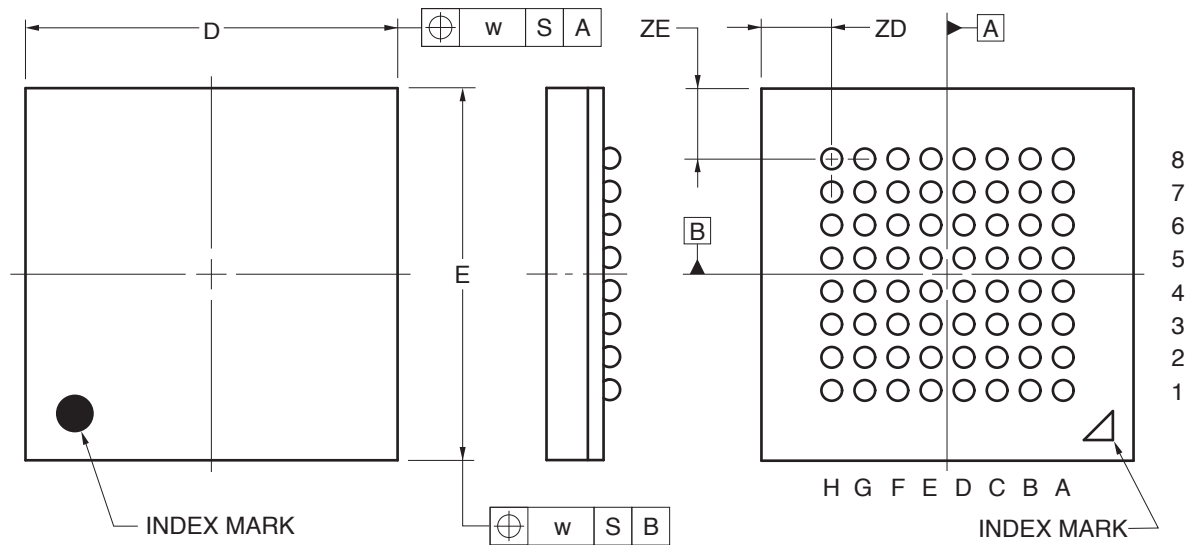


64-PIN PLASTIC FBGA (4.5x4.5)



(UNIT:mm)

ITEM	DIMENSIONS
D	4.50±0.10
E	4.50±0.10
w	0.15
A	0.89±0.10
A1	0.20±0.05
A2	0.69
e	0.40
b	0.25±0.05
x	0.05
y	0.08
y1	0.20
ZD	0.85
ZE	0.85

P64F1-40-AN3-1