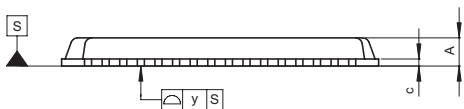
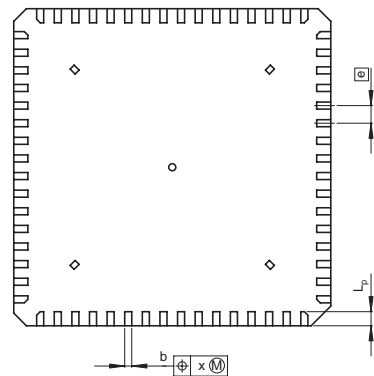
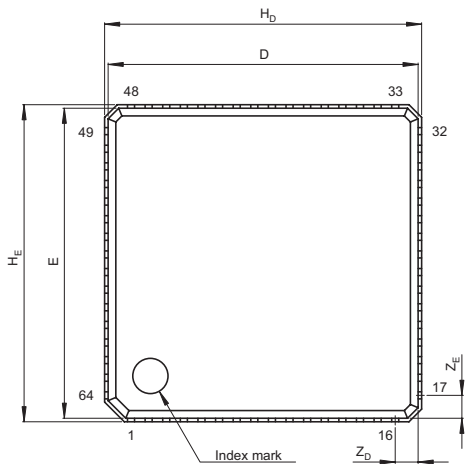


JEITA Package Code
P-WQFN64-9x9-0.50

RENESAS Code
PWQN0064KB-A

Previous Code
TNP-64AV

MASS[Typ.]
0.14g



(Ni/Pd/Au plating)

Reference Symbol	Dimension in Millimeters		
	Min	Nom	Max
D	—	8.80	—
E	—	8.80	—
A ₂	—	—	—
A	—	—	0.80
A ₁	—	—	—
b	0.15	0.20	0.25
b ₁	—	—	—
ⓔ	—	0.50	—
L _p	0.30	0.40	0.50
x	—	—	0.05
y	—	—	0.05
y ₁	—	—	—
t	—	—	—
H _D	8.90	9.00	9.10
H _E	8.90	9.00	9.10
Z _D	—	0.65	—
Z _E	—	0.65	—
c	0.15	0.20	0.25
c ₁	—	—	—