

ルネサス RA ファミリ

FPB-RA2E2 Fast Prototyping Board

1. はじめに

FPB-RA2E2 Fast Prototyping Board は、RA2E2 MCU を使用した評価、プロトタイピング、および開発のためのエントリーポイントを提供します。さらに、このボードにはエミュレータ回路が組み込まれているため、ツールにさらに投資することなく、独自のアプリケーションを設計するために使用できます。この製品には、すべての MCU 信号ピンにアクセスできるピンヘッダ用のスルーホールが含まれているため、ブレッドボードを使用して簡単に試作が可能です。

2. 製品構成

- FPB-RA2E2 Fast Prototyping Board (RTK7FPA2E2S00001BE)
- クイックスタートガイド

3. ボードの仕様

項目	仕様
評価用 MCU	型名: R7FA2E2A74CNK、パッケージ:24 ピン HWQFN
	オンチップメモリ:64 KB ROM、8 KB RAM、2 KB データフラッシュメモリ
ボードサイズ	サイズ:53 mm×85 mm、厚さ: 11.5 mm
電源電圧	VCC:3.3 V~5.5 V MCU 動作電圧範囲 1.6 V~5.5 V
電源回路	USB コネクタ:VBUS(5 V 入力)、VBUS は LDO により 3.3 V に変換されます。 2 ピン外部電源ヘッダ ^{*1}
プッシュスイッチ	リセットスイッチ x 1;ユーザスイッチ x 1
LED	電源インジケータ:緑 x 1、ユーザ:緑 x 2、オンボードデバッグ ACT LED:緑 x 1
USB コネクタ	コネクタ:マイクロ USB タイプ B
Pmod™ コネクタ	コネクタ:アングルタイプ、12 ピンx2
Arduino™ コネクタ	コネクタ:6 ピンx1、8 ピンx2、10 ピンx1 インタフェースは Arduino™ UNO R3 と互換性があります。
MCU ヘッダ ^{*1}	ヘッダ: 32 ピンx2
エミュレータ	E2 エミュレータ オンボードプログラマ/デバッグ

^{*1} このパーツは実装されていません

4. ボードレイアウト

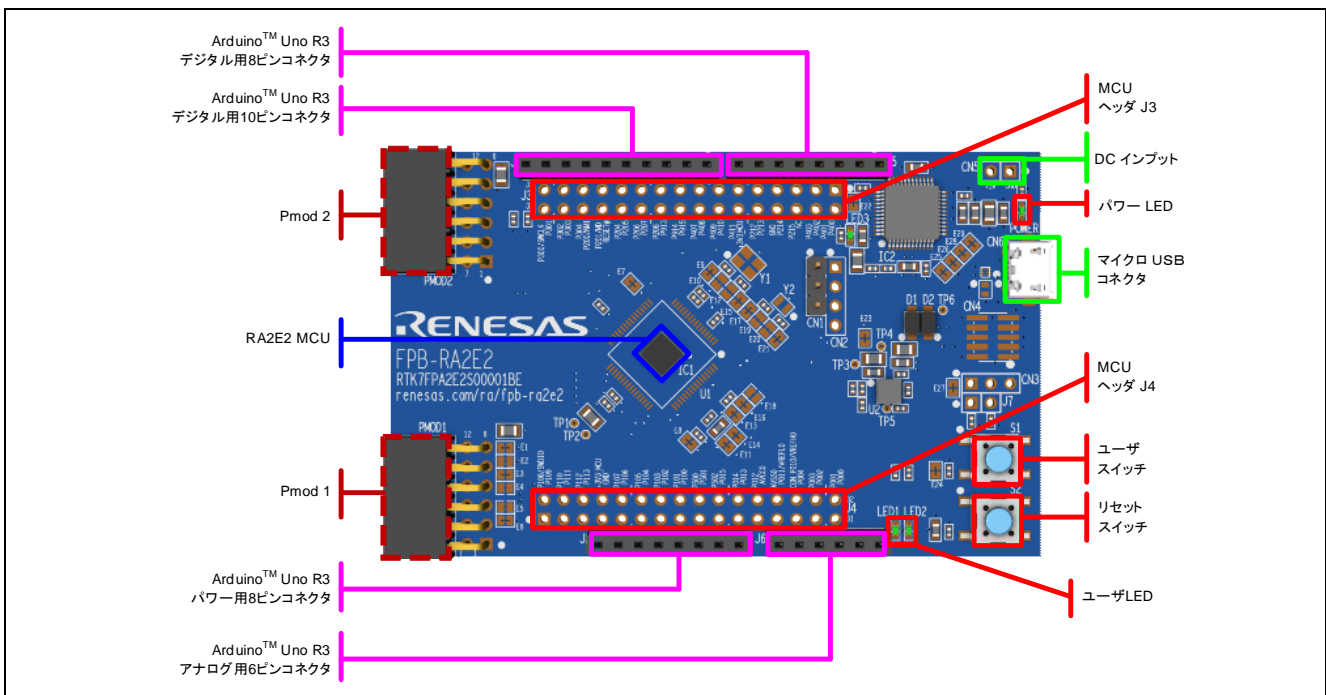


図 1. FPB-RA2E2 ボードのレイアウト

5. Arduino インタフェース

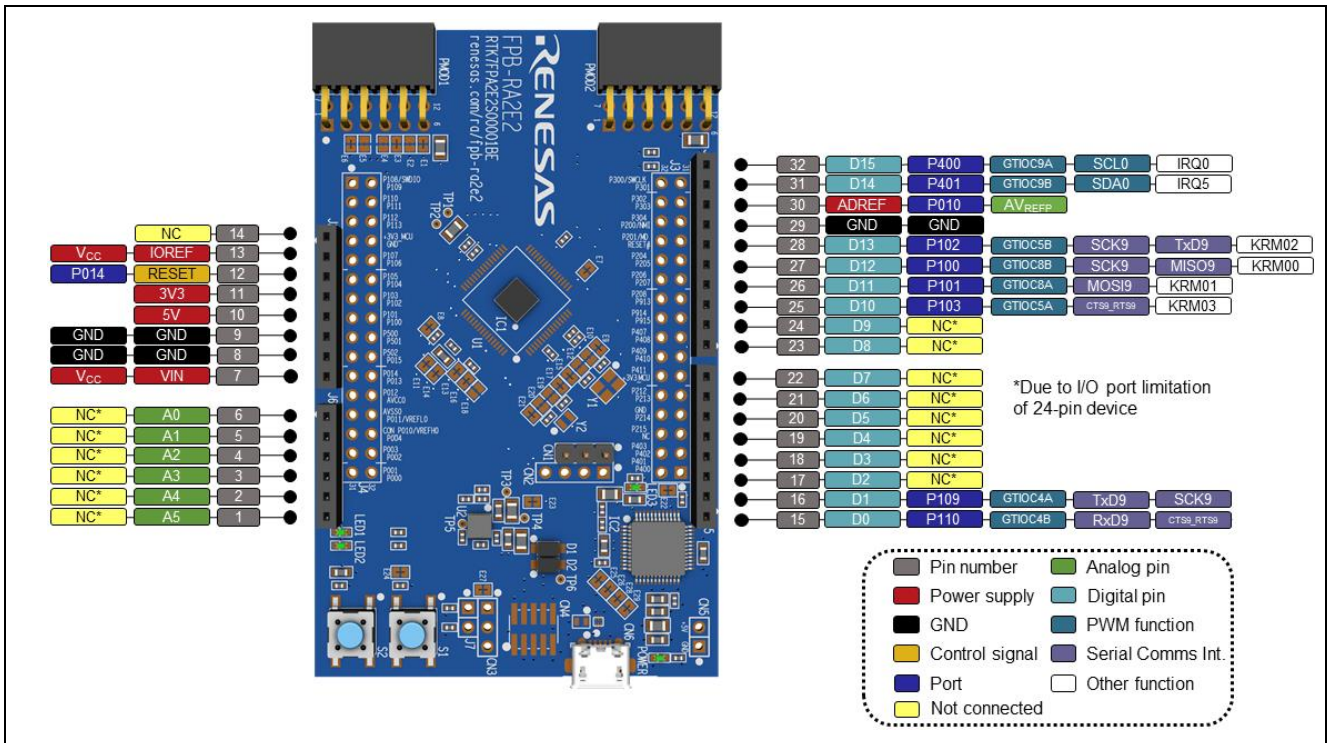


図 2. FPB-RA2E2 Arduino インタフェース

6. Pmod インタフェース

FPB-RA2E2 Fast Prototyping Board には、2つの Pmod コネクタがあります。Pmod 1 は Type-2A と Type-3A のインタフェースをサポートし、Type-6A にも設定可能です。Pmod 2 は Type-3A のみをサポートします。

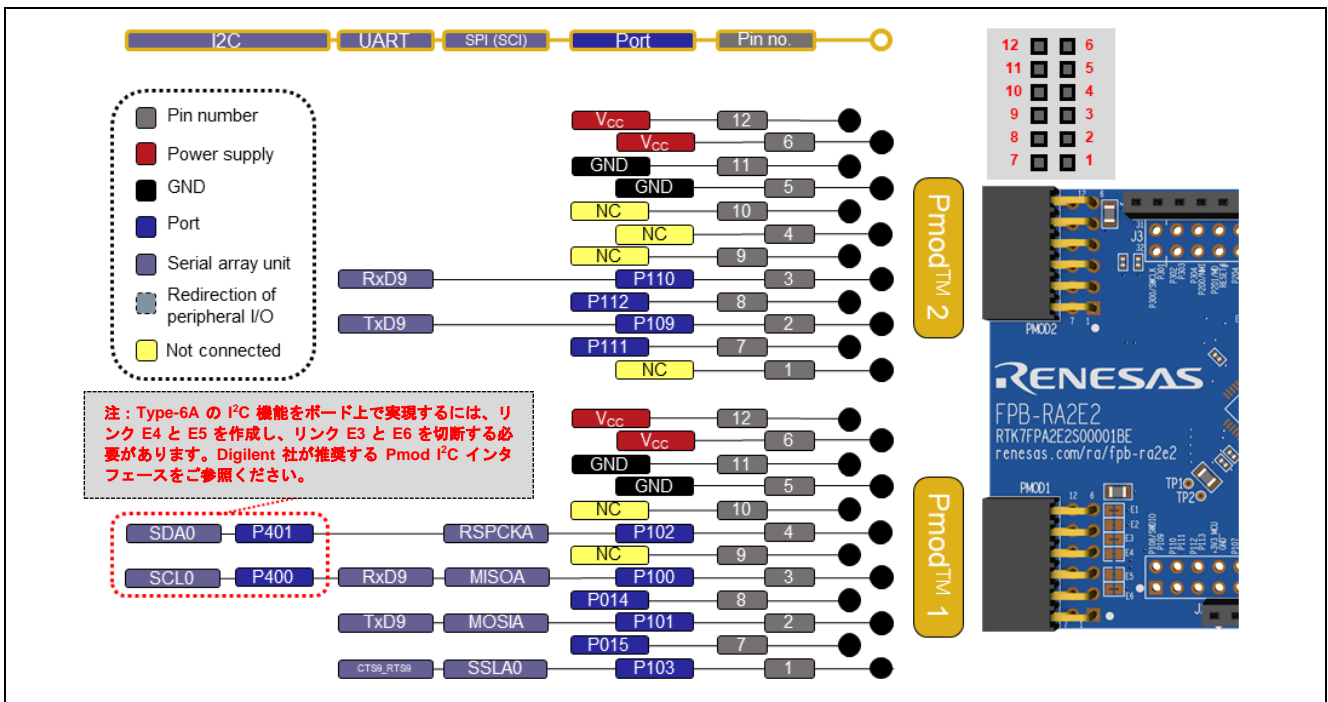


図 3. FPB-RA2E2 Pmod インタフェース

7. ボード使用上の注意

このボードを使用する前に、Web サイト <https://www.renesas.com/ra/fpb-ra2e2> からユーザーズマニュアルをダウンロードし、最新の仕様を確認してください。

