

ルネサス RA ファミリ

FPB-RA2E3 Fast Prototyping Board
1. はじめに

FPB-RA2E3 Fast Prototyping Board は、RA2E3 MCU の評価、プロトタイピング、および開発のためのエントリポイントを提供します。さらに、このボードにはエミュレータ回路が組み込まれているため、ツールに追加投資することなく、独自のアプリケーションを設計するために使用できます。この製品には、すべての MCU 信号ピンにアクセスできるピンヘッダ用のスルーホールが含まれており、ブレッドボードを使用し、簡単に試作することができます。

2. 製品構成

- FPB-RA2E3 Fast Prototyping Board (RTK7FPA2E3S00001BE)
- クイックスタートガイド(本書)

3. ボード仕様

項目	仕様
評価用 MCU	型名: R7FA2E3073CFL; パッケージ: 48-pin LQFP オンチップメモリ: 64 KB ROM, 16 KB SRAM, 2 KB データフラッシュメモリ
ボードサイズ	Size: 53 mm x 85 mm; 厚さ: 11.5 mm
電源電圧	ボード電源: 5 V. VCC: 3.3 V. MCU 動作電圧範囲 1.6 V~5.5 V
電源回路	USB コネクタ: VBUS(5 V 入力)、VBUS は LDO によって 3.3 V に変換 2 ピン外部電源ヘッダ*1
プッシュスイッチ	リセットスイッチ x 1、ユーザスイッチ x 1
LED	Power インジケータ: 緑 x 1、ユーザ: 緑 x 2、オンボードデバッガ ACT LED: 黄 x 1
USB コネクタ	コネクタ: micro USB Type-B
Pmod™ コネクタ	コネクタ: アンゲルタイプ、12 ピン x 2
Arduino™ コネクタ	コネクタ: 6 ピン x 1, 8 ピン x 2, 10 ピン x 1 インタフェースは Arduino Uno R3 と互換性あり
MCU ヘッダ*1	ヘッダ: 24 ピン x 2
エミュレータ	J-Link オンボード プログラマ/デバッガ

*1 このパーツは実装されていません

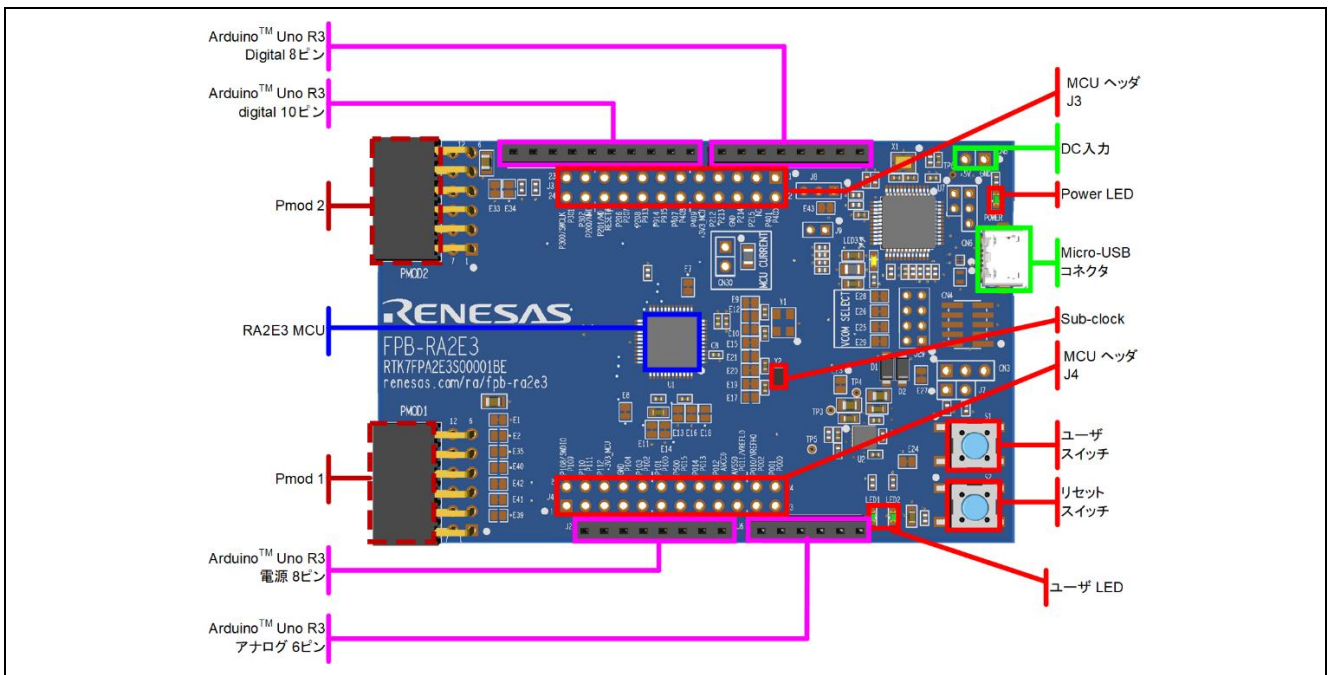
4. ボードレイアウト


図 1. FPB-RA2E3 ボードレイアウト

5. Arduino インタフェース

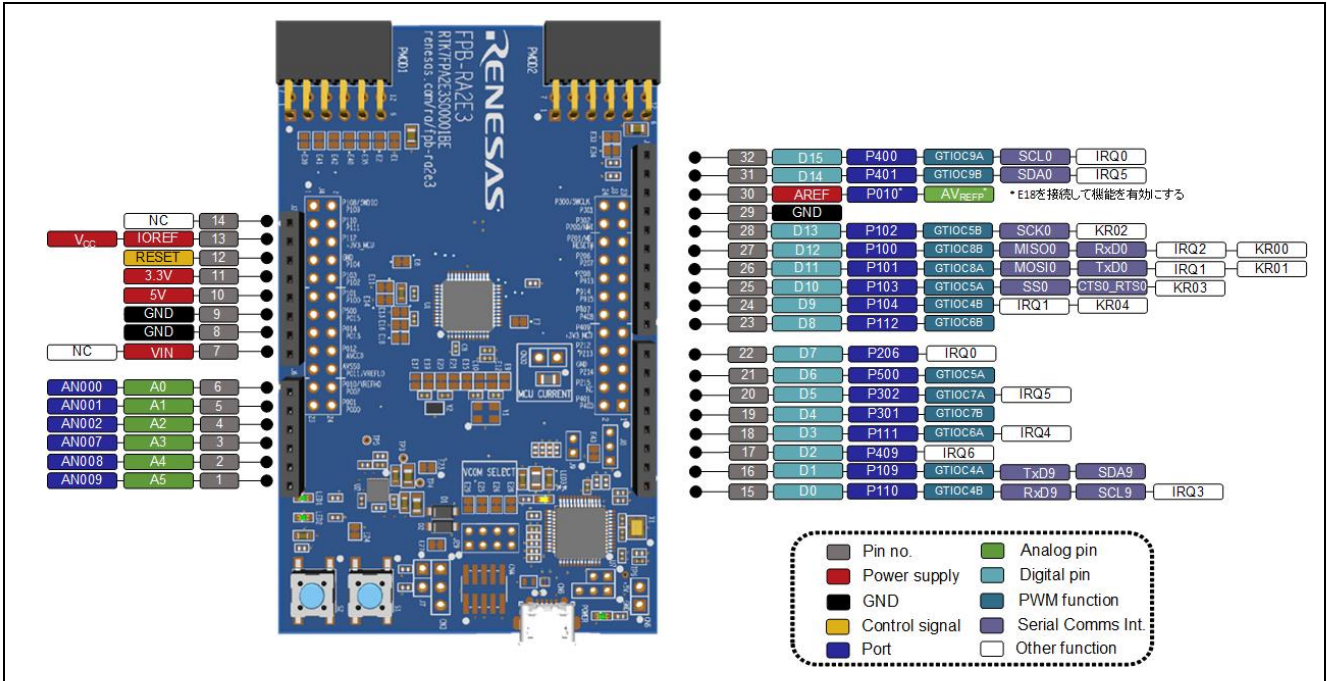


図 2. FPB-RA2E3 Arduino インタフェース

6. Pmod インタフェース

FPB-RA2E3 Fast Prototyping Board には、2つの Pmod コネクタがあります。Pmod 1 は Type-2A をサポートし、Type-3A または Type-6A インタフェース用に設定可能です。Pmod 2 は、Type-6A のみサポートしています。

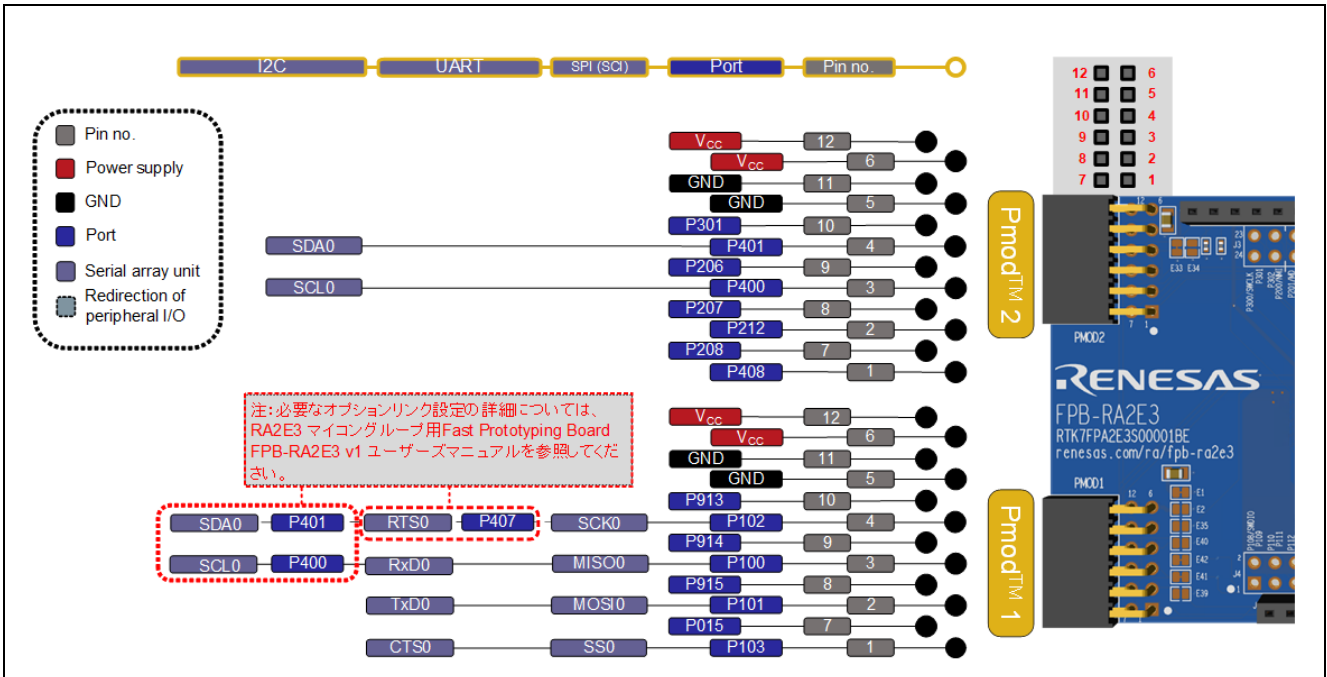


図 3. FPB-RA2E3 Pmod インタフェース

7. ボード使用上の注意

本ボードをご使用になる前に、弊社ホームページ(renesas.com/ra/fpb-ra2e3)からユーザーズマニュアルをダウンロードし、最新の仕様をご確認ください。

