

## ルネサス RA ファミリ

# FPB-RA6E1 Fast Prototyping Board

### 1. はじめに

FPB-RA6E1 Fast Prototyping Board は、RA6E1 MCU を使用した評価、試作、および開発のためのエントリーポイントを提供します。さらに、このボードにはエミュレータ回路が組み込まれているため、ツールにさらに投資することなく、独自のアプリケーションを設計するために使用できます。この製品には、すべての MCU 信号ピンにアクセスできるピンヘッダ用のスルーホールが含まれているため、ブレッドボードを使用して簡単に試作が可能です。

### 2. 製品構成

1. FPB-RA6E1 ボード (RTK7FPA6E1S00001BE)
2. クイックスタートガイド

### 3. ボード仕様

項目	仕様
評価 MCU	型名: R7FA6E10F2CFP; パッケージ: 100 ピン LQFP オンチップメモリ: 256KB ROM, 1MB RAM, 8KB データフラッシュメモリ
ボードサイズ	55 mm × 95 mm; 高さ: 1.6 mm
電源電圧	Vcc: 3.3 V ~ 5.5 V. MCU 動作電源範囲 1.6 V ~ 5.5 V.
電源回路	USB コネクタ: VBUS (5V 入力); VBUS は LDO により 3.3 V に変換 2 ピン外部電源用ヘッダ*1
プッシュスイッチ	リセットスイッチ x 1; ユーザスイッチ x 1
LED	Power インジケータ: 緑 x 1*1, ユーザ: 緑 x 2, Debug/Power: 橙 x 1
USB コネクタ	Micro USB Type-B
Pmod™ コネクタ*1	アングルタイプ, 12 ピン x 2
Arduino™ コネクタ	6 ピン x 1, 8 ピン x 2, 10 ピン x 1 インタフェースは Arduino™ UNO R3 と互換性あり
MCU ヘッダ*1	50 ピン x 2

\*1 実装されていません

### 4. ボードレイアウト

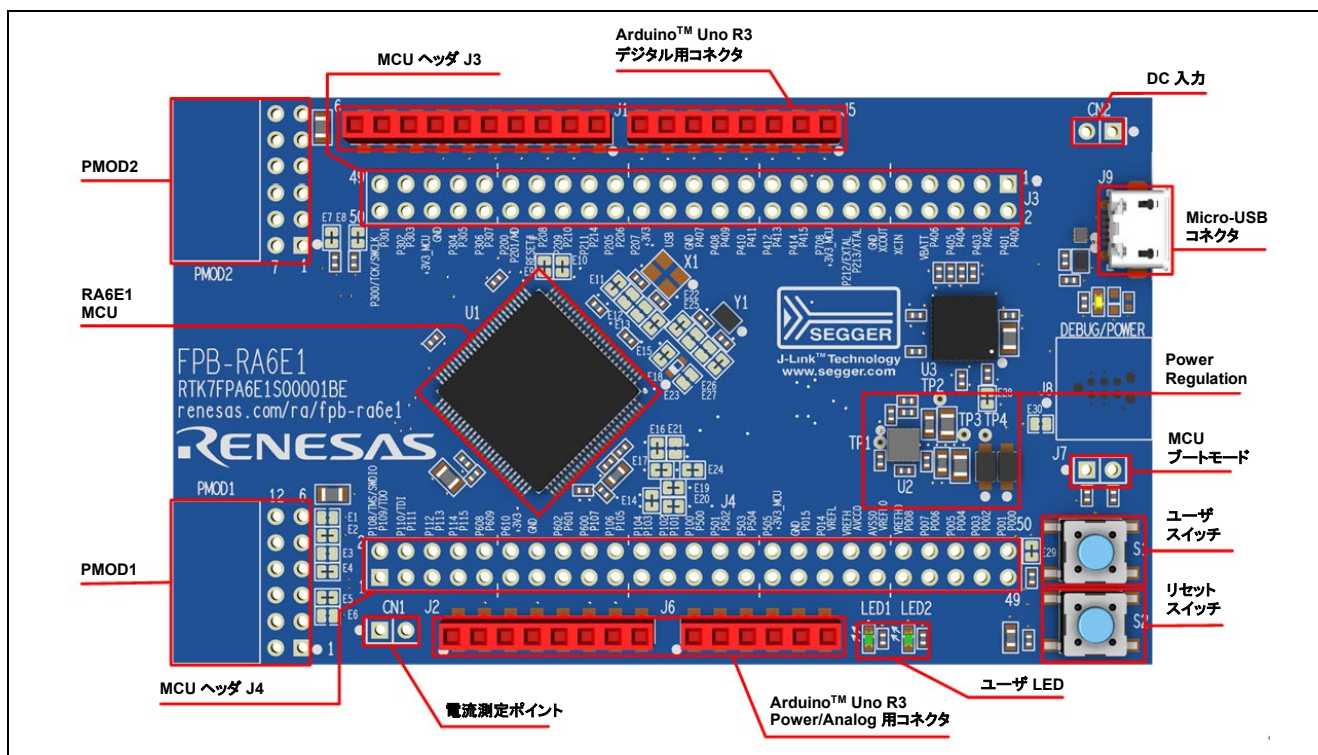


図 1 FPB-RA6E1 ボードレイアウト

5. Arduino インタフェース

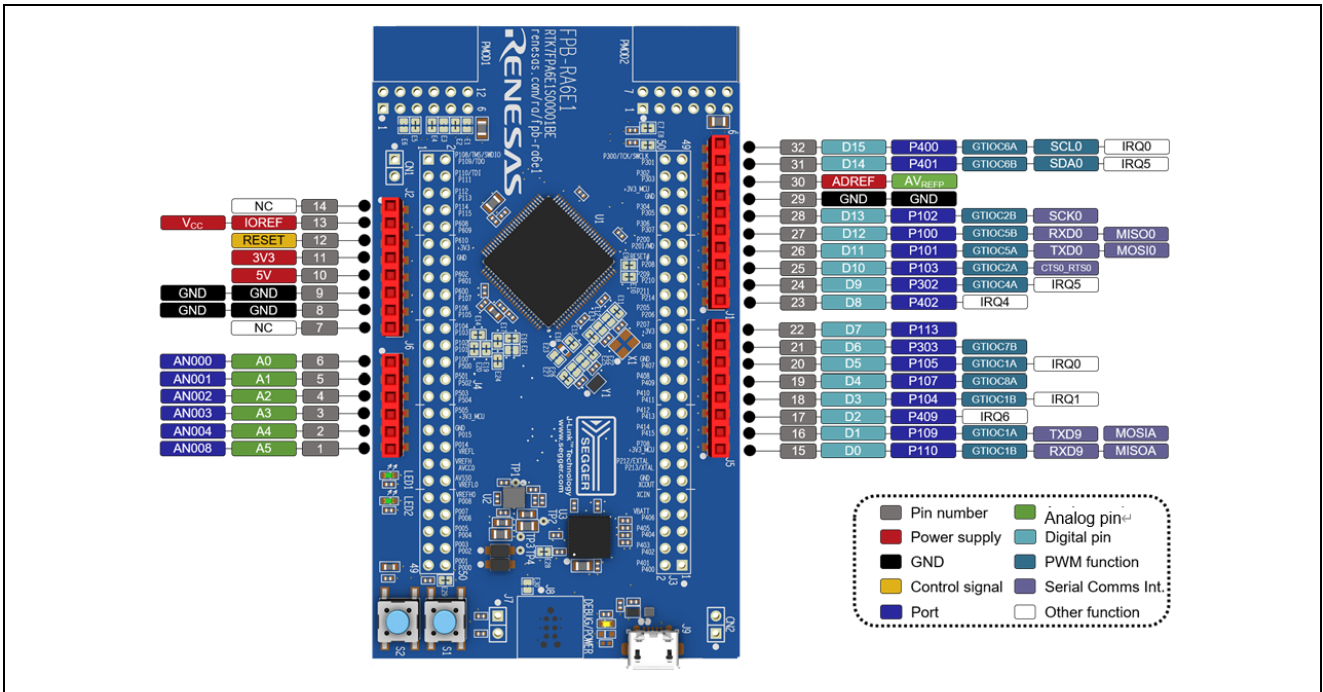


図 2 FPB-RA6E1 Arduino インタフェース

6. Pmod インタフェース

FPB-RA6E1 ボードには、2 つの Type-2A インタフェース用の Pmod コネクタを実装しています。Pmod1 は Type-6A もサポートしています。

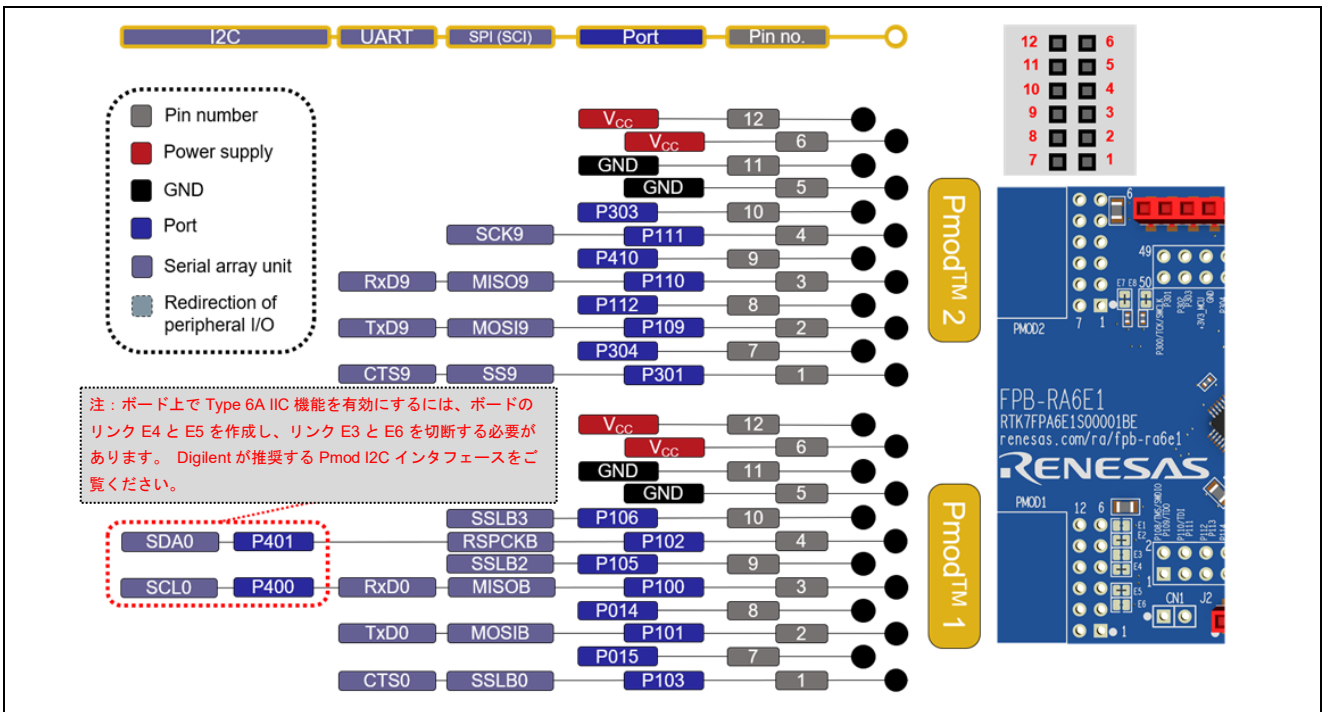


図 3 FPB-RA6E1 Pmod インタフェース

7. ボード使用に関する注意

このボードを使用する前に、ルネサス Web サイト [renesas.com/ra/fpb-ra6e1](https://renesas.com/ra/fpb-ra6e1) からユーザーズマニュアルをダウンロードして、最新の仕様書を確認してください。

