

ルネサス RA ファミリ

FPB-RA6E2 Fast Prototyping Board

1. はじめに

FPB-RA6E2 Fast Prototyping Board は、RA6E2 MCU を使用した評価、プロトタイピング、および開発のためのエントリーポイントを提供します。さらに、このボードにはエミュレータ回路が組み込まれているため、ツールにさらに投資することなく、独自のアプリケーションを設計するために使用できます。この製品には、すべての MCU 信号ピンにアクセスできるピンヘッダ用のスルーホールが含まれているため、ブレッドボードを使用して簡単に試作が可能です。

2. 製品構成

- FPB-RA6E2 Fast Prototyping Board (RTK7FPA6E2S00001BE)
- クイックスタートガイド

3. ボードの仕様

| 項目 | 仕様 |
|-----------------------|---|
| 評価用 MCU | 型名: R7FA6E2BB3CFM、パッケージ: 64 ピン LQFP |
| | オンチップメモリ: 256 KB コアフラッシュ、40 KB SRAM、4 KB データフラッシュメモリ |
| ボードサイズ | サイズ: 53 mm × 85 mm、厚さ: 1.6 mm |
| 電源電圧 | ボード電源: 5 V VCC: 3.3 V MCU 動作電圧範囲 2.7 V ~ 3.6 V |
| 電源回路 | USB コネクタ: VBUS (5 V 入力)、VBUS は LDO により 3.3 V に変換されます 2 ピン外部電源ヘッダ ^{*1} |
| プッシュスイッチ | リセットスイッチ × 1; ユーザスイッチ × 1 |
| LED | 電源インジケータ: 緑 × 1、ユーザ: 緑 × 2、オンボードデバッグ ACT LED: 黄 × 1 |
| USB コネクタ | コネクタ: マイクロ USB タイプ B |
| Pmod™ コネクタ | コネクタ: アンギュルタイプ、12 ピン × 2 |
| Arduino™ コネクタ | コネクタ: 6 ピン × 1、8 ピン × 2、10 ピン × 1 インタフェースは Arduino™ UNO R3 と互換性があります |
| MCU ヘッダ ^{*1} | ヘッダ: 32 ピン × 2 |
| エミュレータ | J-Link オンボード プログラマ / デバッグ |

^{*1} このパーツは実装されていません

4. ボードレイアウト

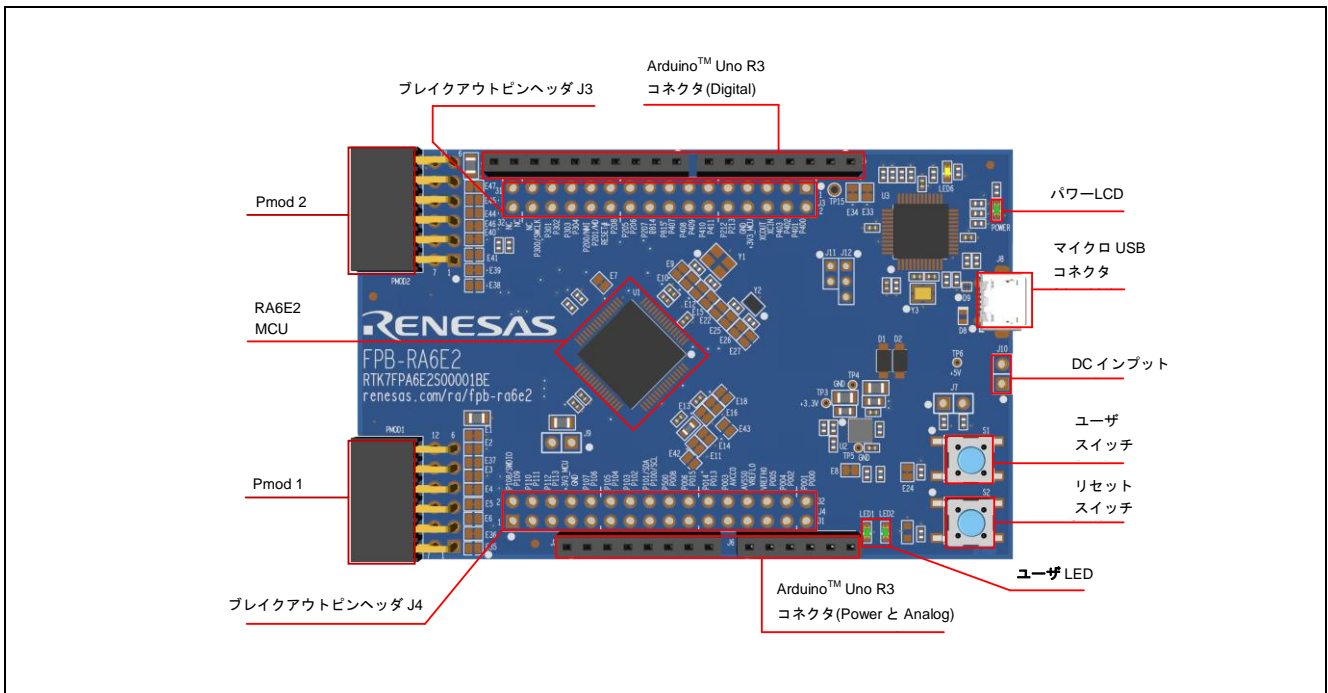


図 1. FPB-RA6E2 ボードのレイアウト

5. Arduino インタフェース

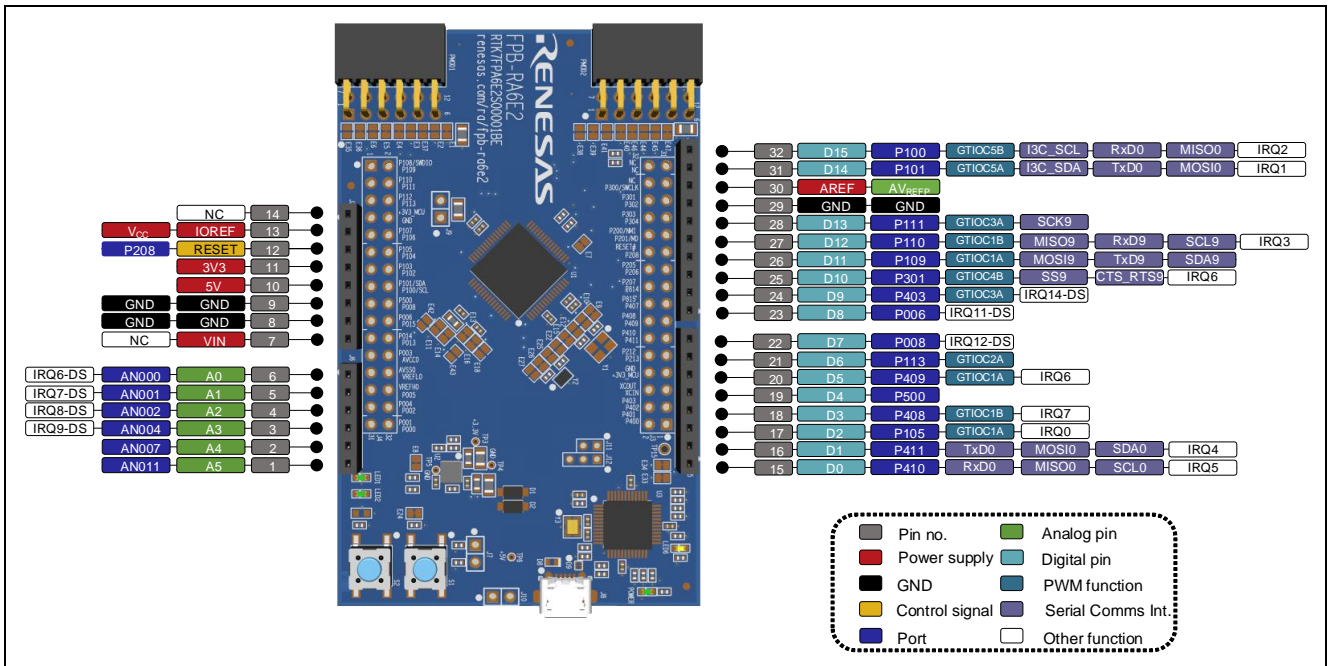


図 2. FPB-RA6E2 Arduino インタフェース

6. Pmod インタフェース

FPB-RA6E2 Fast Prototyping Board には、2つの Pmod コネクタがあります。Pmod 1 は Type-6A のインタフェースをサポートし、Type-2A と Type-3A にも設定可能です。Pmod 2 は Type-2A をサポートし、Type-3A にも設定可能です。

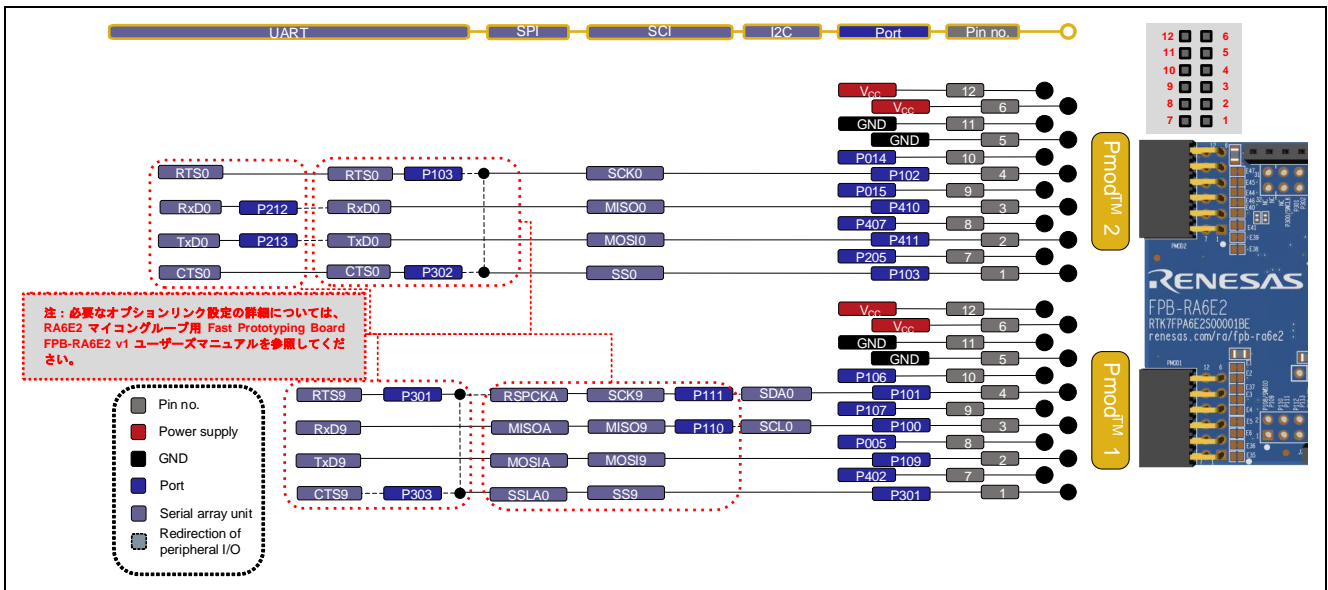


図 3. FPB-RA6E2 Pmod インタフェース

7. ボード使用上の注意

このボードを使用する前に、Web サイト renesas.com/ra/fpb-ra6e2 からユーザーズマニュアルをダウンロードし、最新の仕様を確認してください。

