

ルネサス RX ファミリ

FPB-RX261 Fast Prototyping Board

1. はじめに

FPB-RX261 Fast Prototyping Board は、RX261 MCU を使用した評価、試作、および開発のためのエントリーポイントを提供します。さらに、このボードにはエミュレータ回路が組み込まれているため、ツールにさらに投資することなく、独自のアプリケーションを設計するために使用できます。この製品には、MCU 信号ピンにアクセスできるピンヘッダ用のスルーホールが含まれているため、ブレッドボードを使用して簡単に試作が可能です。

[すぐに始める]

1. USB ケーブルを使って USB デバッグコネクタ (J5 DEBUG1: Micro-B) に PC USB ポートなどの 5V 電源を接続し、FPB-RX261 を起動します。
2. 緑色の Power LED (LED3) が点灯します。
3. プログラム済みの quickstart example project が実行され、緑色のユーザ LED1、LED2 が点滅します。

2. 製品構成

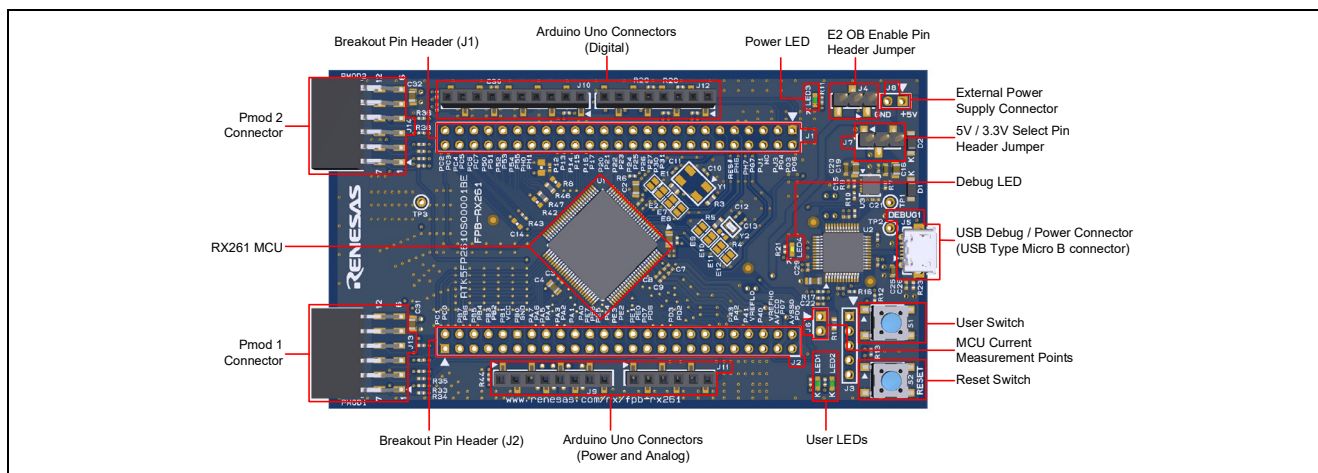
- FPB-RX261
- クイックスタートガイド

3. ボード仕様

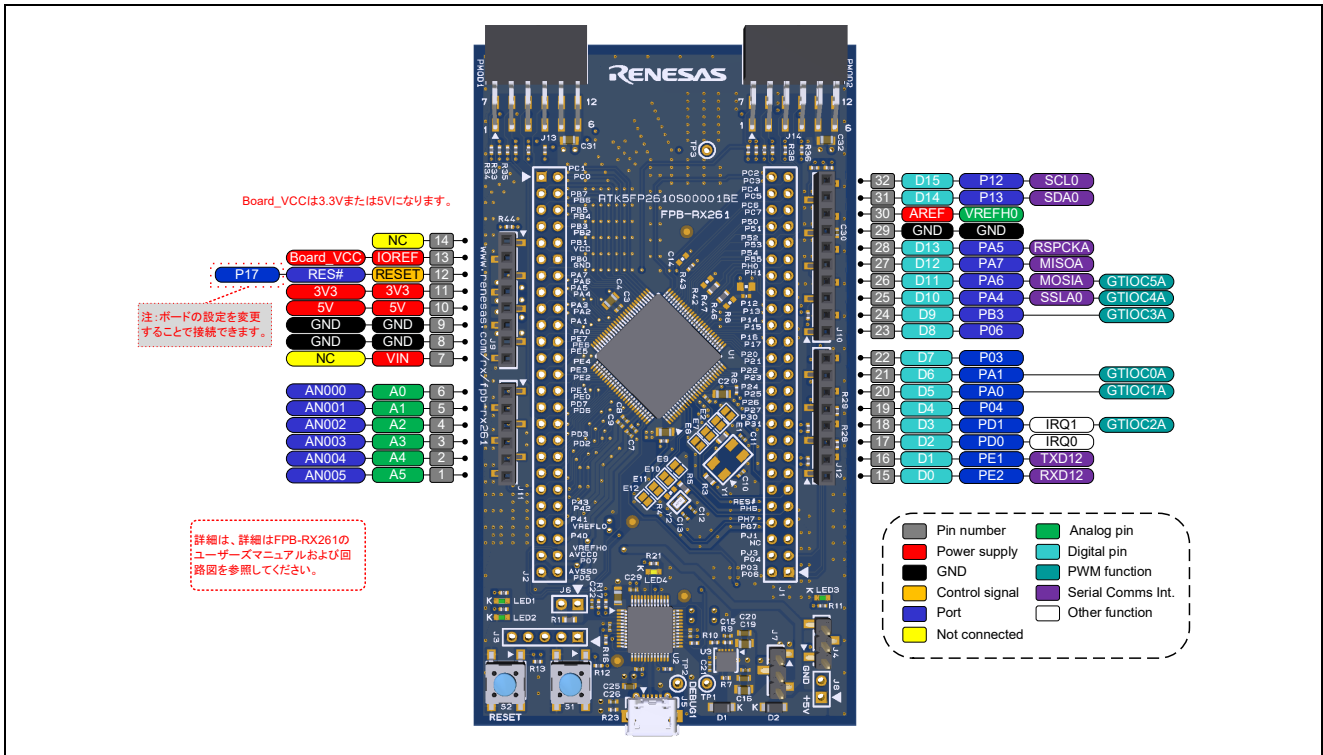
項目	仕様
評価 MCU	型名: R5F52618BGFP; パッケージ: 100-pin LQFP
	オンチップメモリ: 512-KB コードフラッシュ, 8-KB データフラッシュメモリ, 128-KB RAM
	暗号機能: あり
ボードサイズ	サイズ: 59 mm x 105 mm
MCU 電源電圧	VCC: 3.3 V または 5 V. MCU 動作電源範囲 1.6 V ~ 5.5 V (RX261 USB 未使用時)、3.0 V ~ 3.6 V (RX261 USB 使用時).
電源回路	USB コネクタ: VBUS (5 V 入力); VBUS はリニアレギュレータにより 3.3 V に変換 2 ピン外部電源用ヘッダ ^{*1}
On-board debugger / programmer	E2 emulator On Board (以降 E2 OB, FINE Interface)
プッシュスイッチ	リセットスイッチ x 1; ユーザスイッチ x 1
LED	Power LED: 緑 x 1, ユーザ LED: 緑 x 2, Debug LED: 黄 x 1
USB コネクタ	コネクタ: USB Micro-B
Pmod™ コネクタ	コネクタ: アンゲルタイプ, 12 ピン x 2
Arduino® コネクタ	コネクタ: 6 ピン x 1, 8 ピン x 2, 10 ピン x 1 インタフェースは Arduino® UNO R3 と互換性あり
ブレイクアウトピンヘッダ ^{*1}	ヘッダ: 50 ピン x 2

^{*1} 実装されていません

4. ボードレイアウト

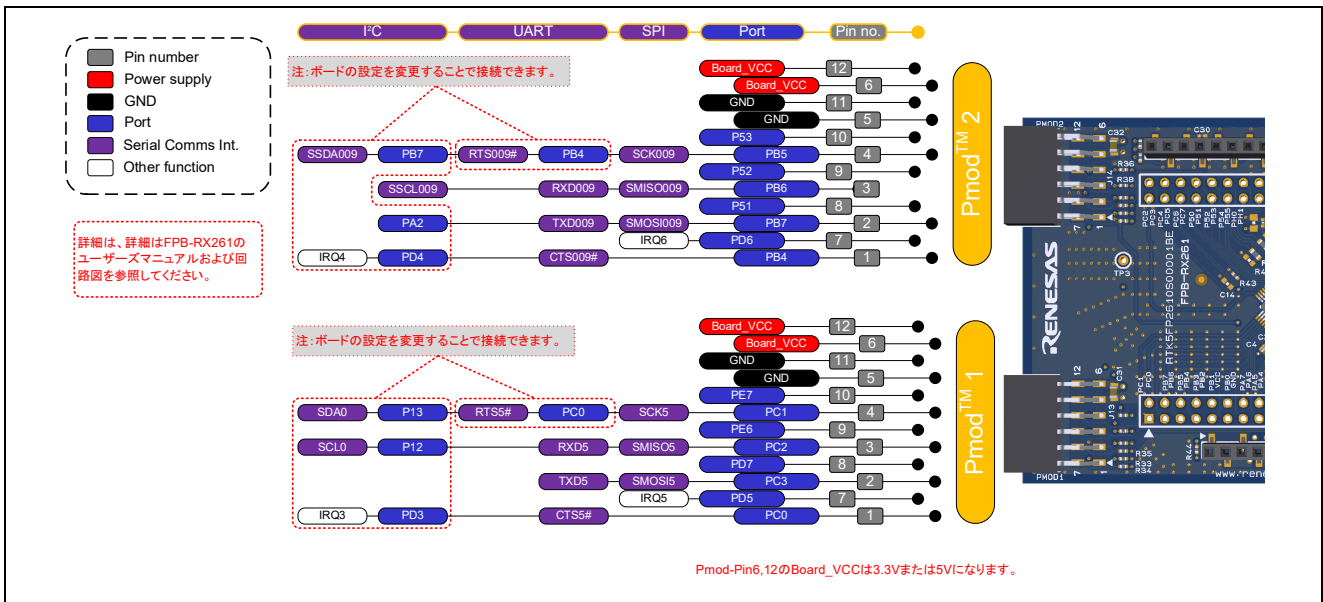


5. Arduino インタフェース



6. Pmod インタフェース

FPB-RX261 は、Type-2A(SPI)、Type-3A(UART)および Type-6A(I²C)インタフェース用の Pmod 1 コネクタと Pmod 2 コネクタを実装しています。



7. ウェブサイトおよびサポート

1. FPB-RX261 の詳細な情報は、[renesas.com/rx/fpb-rx261](https://www.renesas.com/rx/fpb-rx261) より入手可能な FPB-RX261 ユーザーズマニュアルを参照してください。
2. アプリケーション開発にはホスト PC に統合開発環境 e² studio、コンパイラパッケージ CC-RX および、Renesas Flash Programmer のインストールが必要です。これらは [renesas.com/rx/fpb-rx261](https://www.renesas.com/rx/fpb-rx261) よりダウンロード可能です。

