

QE for Motor V1.0.0

リリースノート

ルネサスソリューション・ツールキット – 各種アプリケーション対応開発支援ツール
QE (Quick and Effective Tool Solution) 製品である、QE for Motor V1.0.0 をご使用いただきまして誠にありがとうございます。

このリリースノートでは、本製品のインストール方法および、制限事項等を記載しております。ご使用前に、必ずお読みくださいますようお願い申し上げます。

目次

1. QE for Motor について	2
1.1 製品の概要	2
1.2 製品の機能	2
1.3 動作環境	4
1.4 対応マイコン	4
1.5 対応ソフトウェア	4
2. インストール／アンインストールについて	5
2.1 本製品のインストール方法	5
2.1.1 e ² studio の Renesas Software Installer からインストールする場合	5
2.1.2 Renesas Web からダウンロードした QE をインストールする場合	5
2.2 本製品のアップデート方法	6
2.3 本製品のアンインストール方法	6
3. 注意事項／制限事項について	6
3.1 使用上の注意点	6
3.1.1 ビューの操作に関する注意点	6
3.2 機能制限	6
改訂記録	7

1. QE for Motor について

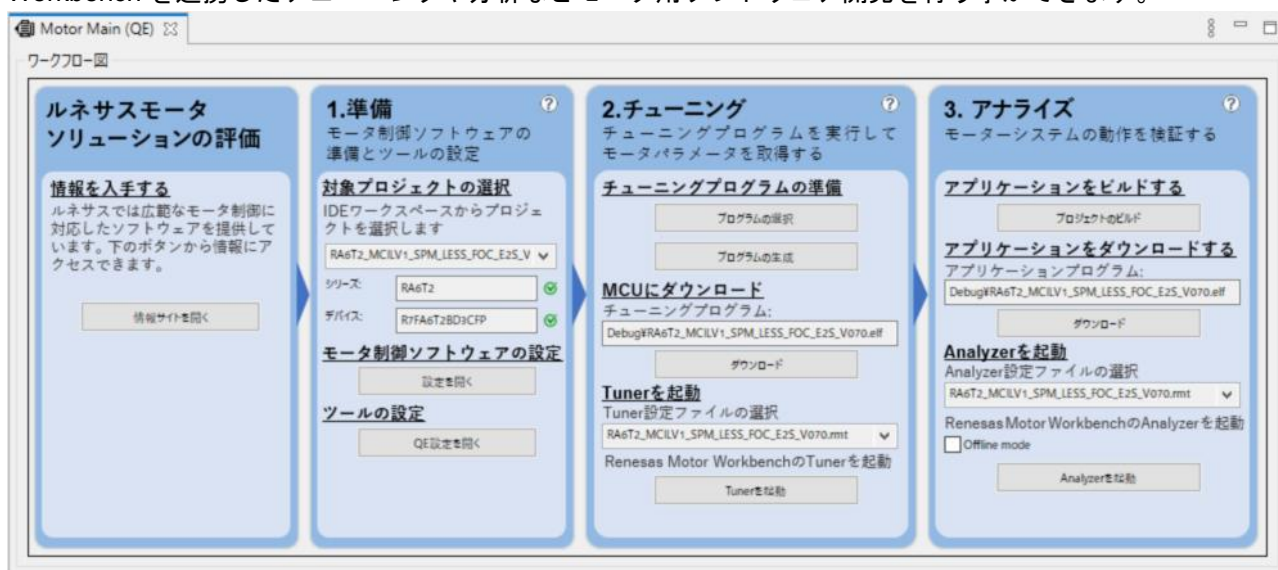
1.1 製品の概要

QE for Motor は、統合開発環境 e² studio 上で動作するソリューション・ツールキットのひとつです。RA6T2 を使用した組み込みシステム開発において、ソフトウェアパッケージである Flexible Software Package(FSP)のモーターミドルウェアや関連ドライバの設定、および、チューニングや分析を支援する Renesas Motor Workbench と連携することでモータ用ソフトウェア開発を支援します。

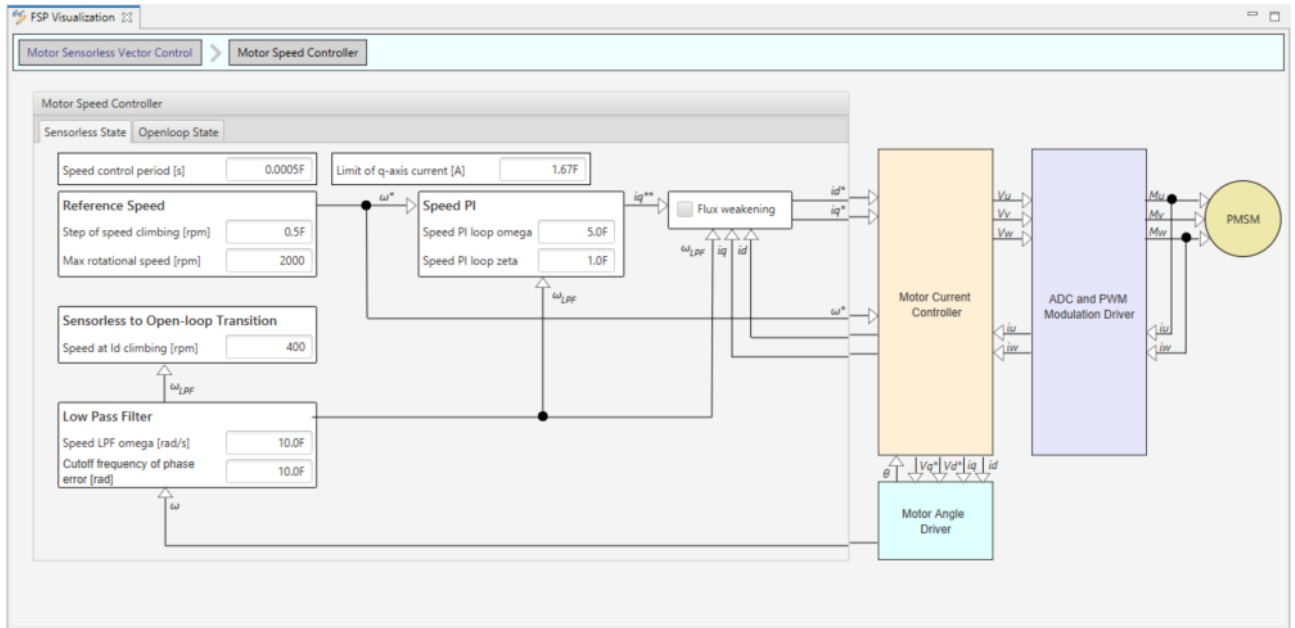
1.2 製品の機能

以下 3 つの機能により、モータ用ソフトウェア開発が簡単に行えます。

1. ワークフローに従って操作することでモータ用ミドルウェアやドライバの設定や Renesas Motor Workbench を連携したチューニングや分析などモータ用ソフトウェア開発を行う事ができます。

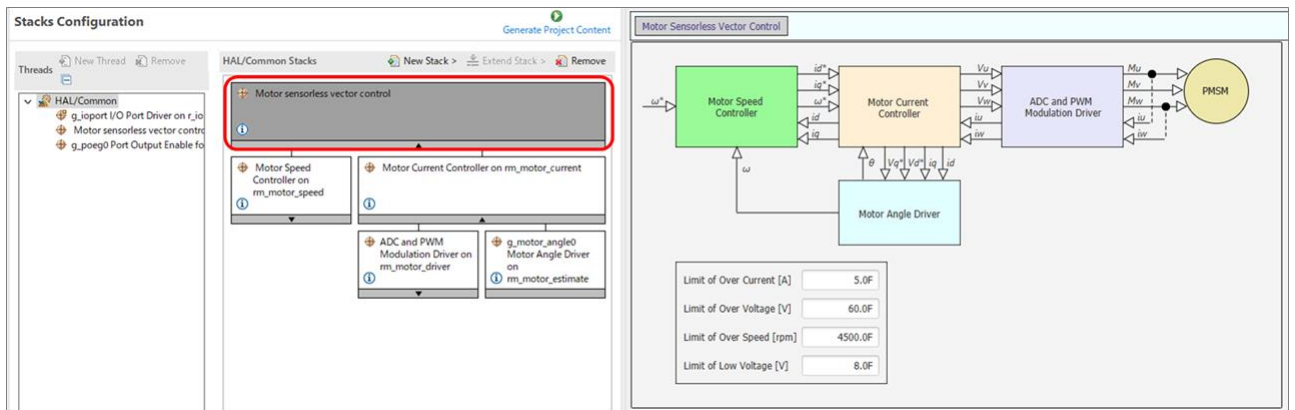


- モータ用ミドルウェアやドライバの設定をソフトウェアパッケージである Flexible Software Package(FSP)と連動して設定することができます。階層構造をもつ構成図をみながら効率的に設定ができます。



コンフィグレーション GUI は e2 studio の[FSP Visualization]ビューに表示されます。 [FSP Visualization]ビューは[FSP Configuration]パースペクティブで表示されます。また、[FSP Visualization]ビューは e2 studio のメインメニュー [Renesas Views]->[C/C++]->[FSP Visualization]から開くこともできます。

モータ用コンフィグレーション GUI は、[サポートされている FSP モジュール](#)スタックを FSP コンフィグレーションエディタの[Stacks]タブで選択することにより表示されます。



3. モータのチューニングや分析を行うための Renesas Motor Workbench と連携しています。Renesas Motor Workbench に必要な設定を自動化しているため、ボタンを押下するだけでこれらの機能を使う事ができます。



1.3 動作環境

1. Windows 8.1、Windows 10 (いずれも 64 ビット版)
2. Renesas e² studio 2021-10 (またはそれ以降)
※e² studio 2021-10 より前のバージョンをお使いの場合、2021-10 以降へ更新してください。
3. Renesas Motor Workbench V3.0.0 (またはそれ以降)
※Renesas Motor Workbench V3.0.0 より前のバージョンをお使いの場合、V3.0.0 以降へ更新してください。

1.4 対応マイコン

- RA ファミリ
 - RA6T シリーズ : RA6T2

1.5 対応ソフトウェア

- モータ用ミドルウェア
 - RA ファミリ用 Flexible Software Package (FSP)
 - Motor Sensorless Vector Control : rm_motor_sensorless V3.5.0 (またはそれ以降)
 - Motor Encoder Vector Control : rm_motor_encoder V3.5.0(またはそれ以降)
 - 120-degree control: rm_motor_120_degree V3.5.0(またはそれ以降)

2. インストール／アンインストールについて

2.1 本製品のインストール方法

本製品をインストールするには、下記のいずれかの手順で行います。

2.1.1 e² studio の Renesas Software Installer からインストールする場合

1. e² studio を起動する。
2. [Renesas Views]→[Renesas Software Installer]メニューを選択し、[Renesas Software Installer]ダイアログを開く。
3. [Renesas QE]を選択し、[次へ(N)>]ボタンを押下する。
4. [QE for Motor (v1.0.0)]チェックボックスをチェックし、[終了(F)]ボタンを押下する。
5. [インストール]ダイアログで[Renesas QE for Motor]チェックボックスがチェックされていることを確認し、[次へ(N)>]ボタンを押下する。
6. インストール対象が[Renesas QE for Motor]となっていることを確認し、[次へ(N)>]ボタンを押下する。
7. ライセンスを確認した後、ライセンスに同意できる場合は[使用条件の条項に同意します(A)]ラジオ・ボタンを選択し、[終了(F)]ボタンを押下する。
8. 信頼する証明書の選択ダイアログが表示された場合、表示された証明書をチェックした後、[OK]ボタンを押下してインストールを継続する。
9. e² studio の再起動を促されるので再起動を行う。
10. e² studio の[Renesas Views]→[Renesas QE]メニューより本製品を起動する。
本製品の使い方は e² studio の[ヘルプ]メニューから、QE の項目を参照してください。

2.1.2 Renesas Web からダウンロードした QE をインストールする場合

1. e² studio を起動する。
2. [ヘルプ(H)]→[新規ソフトウェアのインストール...]メニューを選択し、[インストール]ダイアログを開く。
3. [追加(A)...]ボタンを押下し、[リポジトリを追加]ダイアログを開く。
4. [アーカイブ(A)...]ボタンを押下し、開いたファイル選択ダイアログで、インストール用ファイル(zip ファイル)を選択し、[開く(O)]ボタンを押下する。
5. [リポジトリを追加]ダイアログで、[OK]ボタンを押下する。
6. [インストール]ダイアログに表示された[Renesas QE]項目を展開し、表示された[Renesas QE for Motor]チェックボックスをチェックし、[次へ(N)>]ボタンを押下する。
*このとき、[必要なソフトウェアを見つけるために、インストール中に更新サイト全てに接続]チェックを外すことでインストール時間を短縮できます。
7. インストール対象が[Renesas QE for Motor]となっていることを確認し、[次へ(N)>]ボタンを押下する。
8. ライセンスを確認した後、ライセンスに同意できる場合は、[使用条件の条項に同意します(A)]ラジオ・ボタンを選択して[終了(F)]ボタンを押下する。
9. 信頼する証明書の選択ダイアログが表示された場合、表示された証明書をチェックした後、[OK]ボタンを押下してインストールを継続する。
10. 画面の指示に従い、e² studio の再起動を行う。
11. e² studio の[Renesas Views]→[Renesas QE]メニューより本製品を起動する。

2.2 本製品のアップデート方法

本製品を既にインストールしている場合には、インストール方法と同じ手順でアップデートできます。

2.3 本製品のアンインストール方法

本製品をアンインストールするには、下記の手順で行います。

1. e² studio を起動する。
2. [ヘルプ(H)]→[e² studio について(A)]メニューを選択し、[e² studio について]ダイアログを開く。
3. [インストール詳細(i)]ボタンを押下し、[e² studio のインストール詳細]ダイアログを開く。
4. [インストールされたソフトウェア]タブに表示されている[QE for Motor]を選択し、[アンインストール(U)...]ボタンを押下して、[アンインストール]ダイアログを開く。
5. 表示された内容を確認し、[終了(F)]ボタンを押下する。
6. e² studio の再起動を促されるので再起動を行う。

3. 注意事項／制限事項について

3.1 使用上の注意点

以下の事項に注意してご使用ください。

3.1.1 ビューの操作に関する注意点

1. Motor Main(QE) ビューをフローティングさせるとビューの内容が表示されないことがあります。
対処：
Motor Main(QE) ビューはフローティングさせないでください。

3.2 機能制限

機能制限はありません。

改訂記録

Rev.	発行日	改訂内容	
		ページ	ポイント
1.00	Dec.09.21	-	新規作成

製品ご使用上の注意事項

ここでは、マイコン製品全体に適用する「使用上の注意事項」について説明します。個別の使用上の注意事項については、本ドキュメントおよびテクニカルアップデートを参照してください。

1. 静電気対策

CMOS 製品の取り扱いの際は静電気防止を心がけてください。CMOS 製品は強い静電気によってゲート絶縁破壊を生じることがあります。運搬や保存の際には、当社が出荷梱包に使用している導電性のトレーやマガジンケース、導電性の緩衝材、金属ケースなどを利用し、組み立て工程にはアースを施してください。プラスチック板上に放置したり、端子を触ったりしないでください。また、CMOS 製品を実装したボードについても同様の扱いをしてください。

2. 電源投入時の処置

電源投入時は、製品の状態は不定です。電源投入時には、LSI の内部回路の状態は不確定であり、レジスタの設定や各端子の状態は不定です。外部リセット端子でリセットする製品の場合、電源投入からリセットが有効になるまでの期間、端子の状態は保証できません。同様に、内蔵パワーオンリセット機能を使用してリセットする製品の場合、電源投入からリセットのかかる一定電圧に達するまでの期間、端子の状態は保証できません。

3. 電源オフ時における入力信号

当該製品の電源がオフ状態のときに、入力信号や入出力プルアップ電源を入れしないでください。入力信号や入出力プルアップ電源からの電流注入により、誤動作を引き起こしたり、異常電流が流れ内部素子を劣化させたりする場合があります。資料中に「電源オフ時における入力信号」についての記載のある製品は、その内容を守ってください。

4. 未使用端子の処理

未使用端子は、「未使用端子の処理」に従って処理してください。CMOS 製品の入力端子のインピーダンスは、一般に、ハイインピーダンスとなっています。未使用端子を開放状態で動作させると、誘導現象により、LSI 周辺のノイズが印加され、LSI 内部で貫通電流が流れたり、入力信号と認識されて誤動作を起こす恐れがあります。

5. クロックについて

リセット時は、クロックが安定した後、リセットを解除してください。プログラム実行中のクロック切り替え時は、切り替え先クロックが安定した後に切り替えてください。リセット時、外部発振子（または外部発振回路）を用いたクロックで動作を開始するシステムでは、クロックが十分安定した後、リセットを解除してください。また、プログラムの途中で外部発振子（または外部発振回路）を用いたクロックに切り替える場合は、切り替え先のクロックが十分安定してから切り替えてください。

6. 入力端子の印加波形

入力ノイズや反射波による波形歪みは誤動作の原因になりますので注意してください。CMOS 製品の入力がノイズなどに起因して、 V_{IL} (Max.) から V_{IH} (Min.) までの領域にとどまるような場合は、誤動作を引き起こす恐れがあります。入力レベルが固定の場合はもちろん、 V_{IL} (Max.) から V_{IH} (Min.) までの領域を通過する遷移期間中にチャタリングノイズなどが入らないように使用してください。

7. リザーブアドレス（予約領域）のアクセス禁止

リザーブアドレス（予約領域）のアクセスを禁止します。アドレス領域には、将来の拡張機能用に割り付けられている リザーブアドレス（予約領域）があります。これらのアドレスをアクセスしたときの動作については、保証できませんので、アクセスしないようにしてください。

8. 製品間の相違について

型名の異なる製品に変更する場合は、製品型名ごとにシステム評価試験を実施してください。同じグループのマイコンでも型名が違えば、フラッシュメモリ、レイアウトパターンの相違などにより、電気的特性の範囲で、特性値、動作マージン、ノイズ耐量、ノイズ輻射量などが異なる場合があります。型名が違う製品に変更する場合は、個々の製品ごとにシステム評価試験を実施してください。

ご注意書き

1. 本資料に記載された回路、ソフトウェアおよびこれらに関連する情報は、半導体製品の動作例、応用例を説明するものです。回路、ソフトウェアおよびこれらに関連する情報を使用する場合、お客様の責任において、お客様の機器・システムを設計ください。これらの使用に起因して生じた損害（お客様または第三者いずれに生じた損害も含まれます。以下同じです。）に関し、当社は、一切その責任を負いません。
2. 当社製品または本資料に記載された製品データ、図、表、プログラム、アルゴリズム、応用回路例等の情報の使用に起因して発生した第三者の特許権、著作権その他の知的財産権に対する侵害またはこれらに関する紛争について、当社は、何らの保証を行うものではなく、また責任を負うものではありません。
3. 当社は、本資料に基づき当社または第三者の特許権、著作権その他の知的財産権を何ら許諾するものではありません。
4. 当社製品を組み込んだ製品の輸出入、製造、販売、利用、配布その他の行為を行うにあたり、第三者保有の技術の利用に関するライセンスが必要となる場合、当該ライセンス取得の判断および取得はお客様の責任において行ってください。
5. 当社製品を、全部または一部を問わず、改造、改変、複製、リバースエンジニアリング、その他、不適切に使用しないでください。かかる改造、改変、複製、リバースエンジニアリング等により生じた損害に関し、当社は、一切その責任を負いません。
6. 当社は、当社製品の品質水準を「標準水準」および「高品質水準」に分類しており、各品質水準は、以下に示す用途に製品が使用されることを意図しております。

標準水準： コンピュータ、OA 機器、通信機器、計測機器、AV 機器、家電、工作機械、パーソナル機器、産業用ロボット等

高品質水準： 輸送機器（自動車、電車、船舶等）、交通管制（信号）、大規模通信機器、金融端末基幹システム、各種安全制御装置等

当社製品は、データシート等により高信頼性、Harsh environment 向け製品と定義しているものを除き、直接生命・身体に危害を及ぼす可能性のある機器・システム（生命維持装置、人体に埋め込み使用するもの等）、もしくは多大な物的損害を発生させるおそれのある機器・システム（宇宙機器と、海底中継器、原子力制御システム、航空機制御システム、プラント基幹システム、軍事機器等）に使用されることを意図しておらず、これらの用途に使用することは想定していません。たとえ、当社が想定していない用途に当社製品を使用したことにより損害が生じても、当社は一切その責任を負いません。

7. あらゆる半導体製品は、外部攻撃からの安全性を 100%保証されているわけではありません。当社ハードウェア/ソフトウェア製品にはセキュリティ対策が組み込まれているものもありますが、これによって、当社は、セキュリティ脆弱性または侵害（当社製品または当社製品が使用されているシステムに対する不正アクセス・不正使用を含みますが、これに限られません。）から生じる責任を負うものではありません。当社は、当社製品または当社製品が使用されたあらゆるシステムが、不正な改変、攻撃、ウイルス、干渉、ハッキング、データの破壊または窃盗その他の不正な侵入行為（「脆弱性問題」といいます。）によって影響を受けないことを保証しません。当社は、脆弱性問題に起因したまたはこれに関連して生じた損害について、一切責任を負いません。また、法令において認められる限りにおいて、本資料および当社ハードウェア/ソフトウェア製品について、商品性および特定目的との合致に関する保証ならびに第三者の権利を侵害しないことの保証を含め、明示または黙示のいかなる保証も行いません。
8. 当社製品をご使用の際は、最新の製品情報（データシート、ユーザーズマニュアル、アプリケーションノート、信頼性ハンドブックに記載の「半導体デバイスの上の一般的な注意事項」等）をご確認の上、当社が指定する最大定格、動作電源電圧範囲、放熱特性、実装条件その他指定条件の範囲内でご使用ください。指定条件の範囲を超えて当社製品をご使用された場合の故障、誤動作の不具合および事故につきましては、当社は、一切その責任を負いません。
9. 当社は、当社製品の品質および信頼性の向上に努めていますが、半導体製品はある確率で故障が発生したり、使用条件によっては誤動作したりする場合があります。また、当社製品は、データシート等において高信頼性、Harsh environment 向け製品と定義しているものを除き、耐放射線設計を行っておりません。仮に当社製品の故障または誤動作が生じた場合であっても、人身事故、火災事故その他社会的損害等を生じさせないよう、お客様の責任において、冗長設計、延焼対策設計、誤動作防止設計等の安全設計およびエージング処理等、お客様の機器・システムとしての出荷保証を行ってください。特に、マイコンソフトウェアは、単独での検証は困難なため、お客様の機器・システムとしての安全検証をお客様の責任で行ってください。
10. 当社製品の環境適合性等の詳細につきましては、製品個別に必ず当社営業窓口までお問合せください。ご使用に際しては、特定の物質の含有・使用を規制する RoHS 指令等、適用される環境関連法令を十分調査のうえ、かかる法令に適合するようご使用ください。かかる法令を遵守しないことにより生じた損害に関して、当社は、一切その責任を負いません。
11. 当社製品および技術を国内外の法令および規則により製造・使用・販売を禁止されている機器・システムに使用することはできません。当社製品および技術を輸出、販売または移転等する場合は、「外国為替及び外国貿易法」その他日本国および適用される外国の輸出管理関連法規を遵守し、それらの定めるところに従い必要な手続きを行ってください。
12. お客様が当社製品を第三者に転売等される場合には、事前に当該第三者に対して、本ご注意書き記載の諸条件を通知する責任を負うものいたします。
13. 本資料の全部または一部を当社の文書による事前の承諾を得ることなく転載または複製することを禁じます。
14. 本資料に記載されている内容または当社製品についてご不明な点がございましたら、当社の営業担当者までお問合せください。

注 1. 本資料において使用されている「当社」とは、ルネサス エレクトロニクス株式会社およびルネサス エレクトロニクス株式会社が直接的、間接的に支配する会社をいいます。

注 2. 本資料において使用されている「当社製品」とは、注 1 において定義された当社の開発、製造製品をいいます。

(Rev.5.0-1 2020.10)

本社所在地

〒135-0061 東京都江東区豊洲 3-2-24（豊洲フォレシア）

www.renesas.com

お問合せ窓口

弊社の製品や技術、ドキュメントの最新情報、最寄の営業お問合せ窓口に関する情報などは、弊社ウェブサイトをご覧ください。

www.renesas.com/contact/

商標について

ルネサスおよびルネサスロゴはルネサス エレクトロニクス株式会社の商標です。すべての商標および登録商標は、それぞれの所有者に帰属します。