

# GCPX3 評価キット J70D2

R30AN0277JJ0200

Rev.2.00

## RTK0EE0003D02002BJ Schematics and BOM

2018.04.05

### 要旨

本書は、GCPX3 Evaluation Kit J70D2 の回路図と部品表の情報を記載しています。

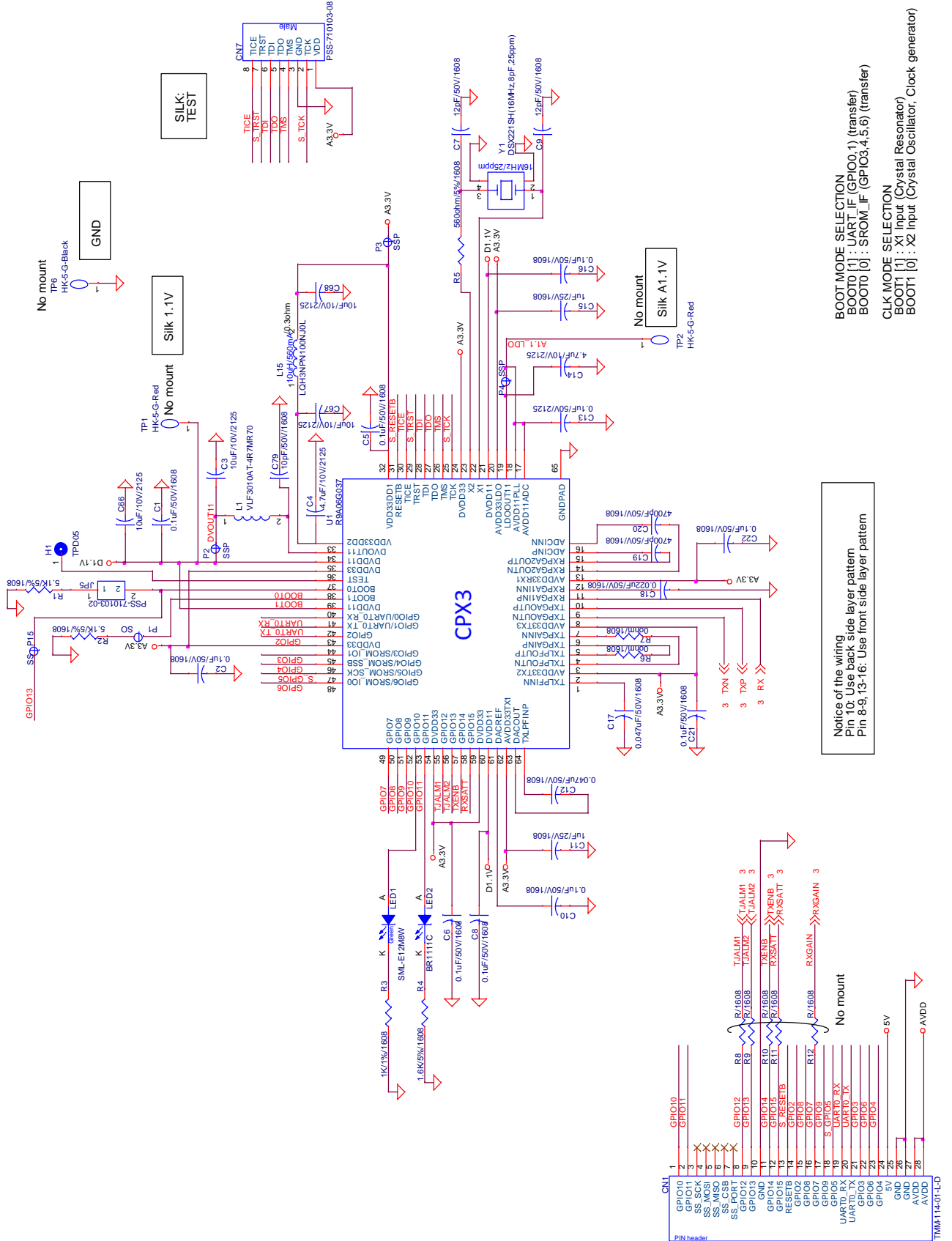
### 目次

1. Schematics.....	2
1.1 PLC board .....	2
1.1.1 PLC modem LSI (R9A06G037:CPX3).....	2
1.1.2 AFE (NJM45001) circuit and Power supply circuit.....	3
1.2 BASE board.....	4
1.2.1 AC coupling circuit and Power supply circuit .....	4
1.2.2 MCU (RX631).....	5
1.2.3 USB.....	6
1.3 FILTER board.....	7
1.3.1 F-type .....	7
1.4 S-ROM board .....	8
2. Bill of materials.....	9
2.1 PLC board .....	9
2.2 BASE board.....	11
2.3 FILTER board.....	13
2.4 S-ROM board .....	13

1. Schematics

1.1 PLC board

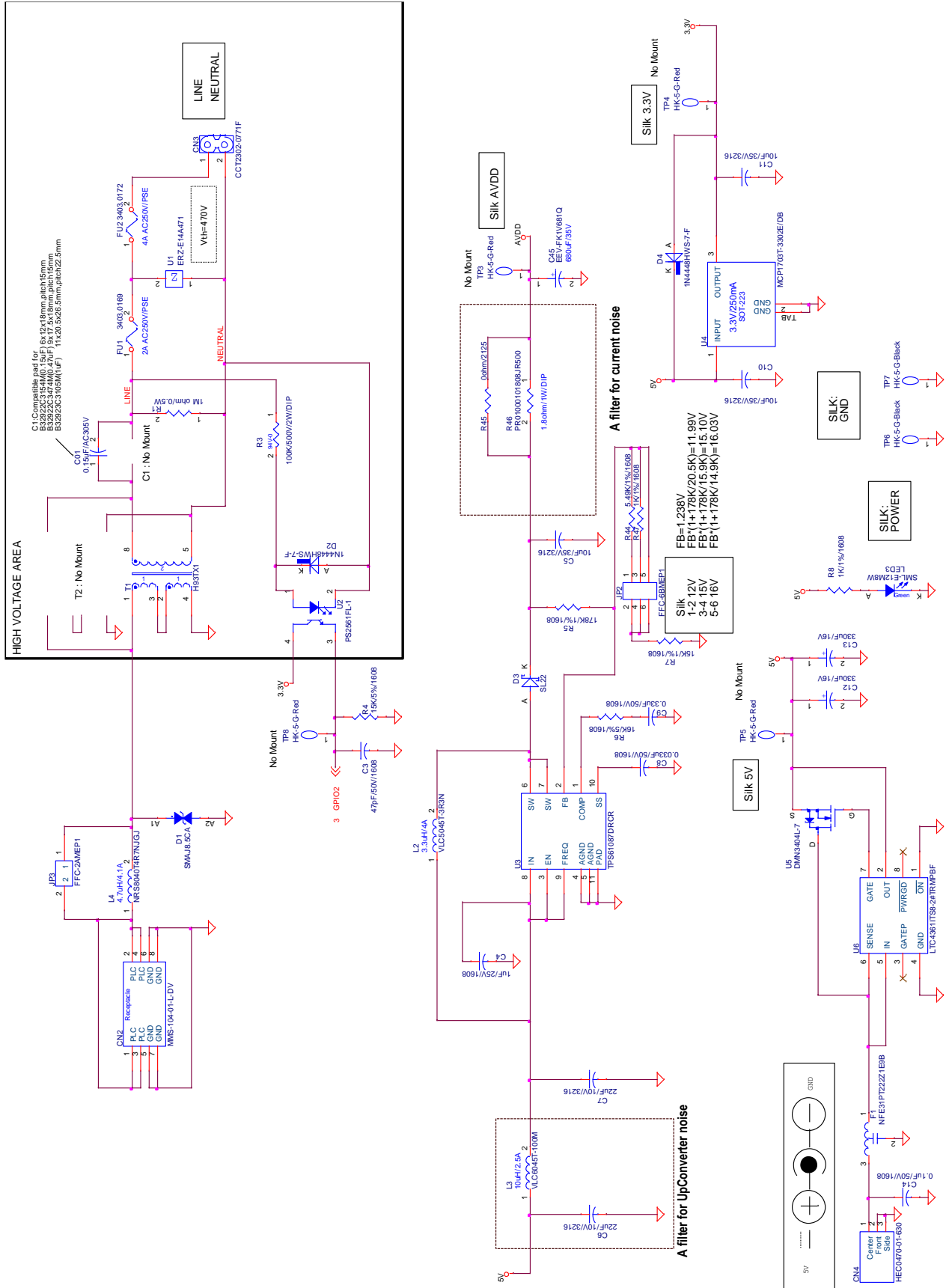
1.1.1 PLC modem LSI (R9A06G037:CPX3)



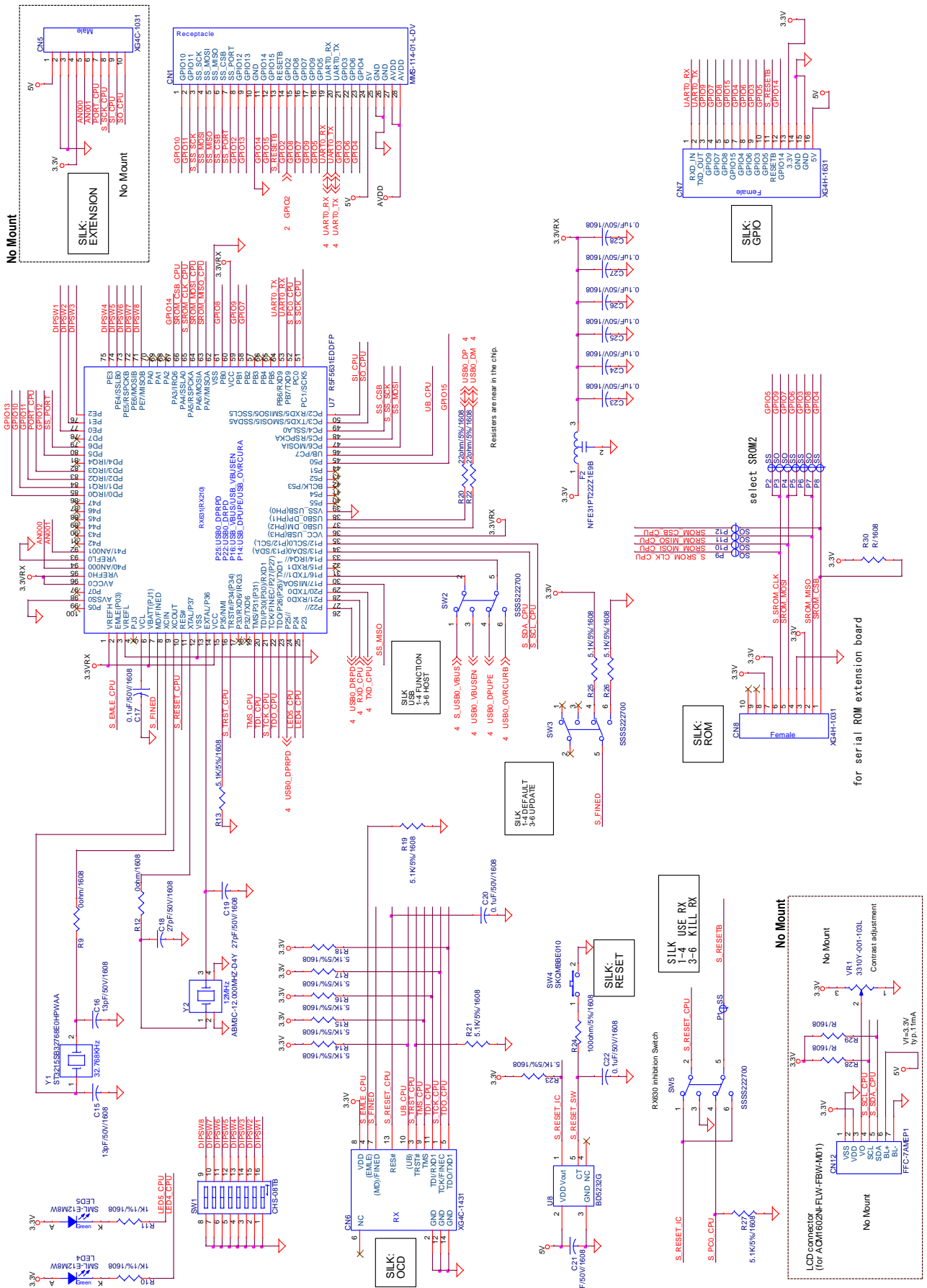


1.2 BASE board

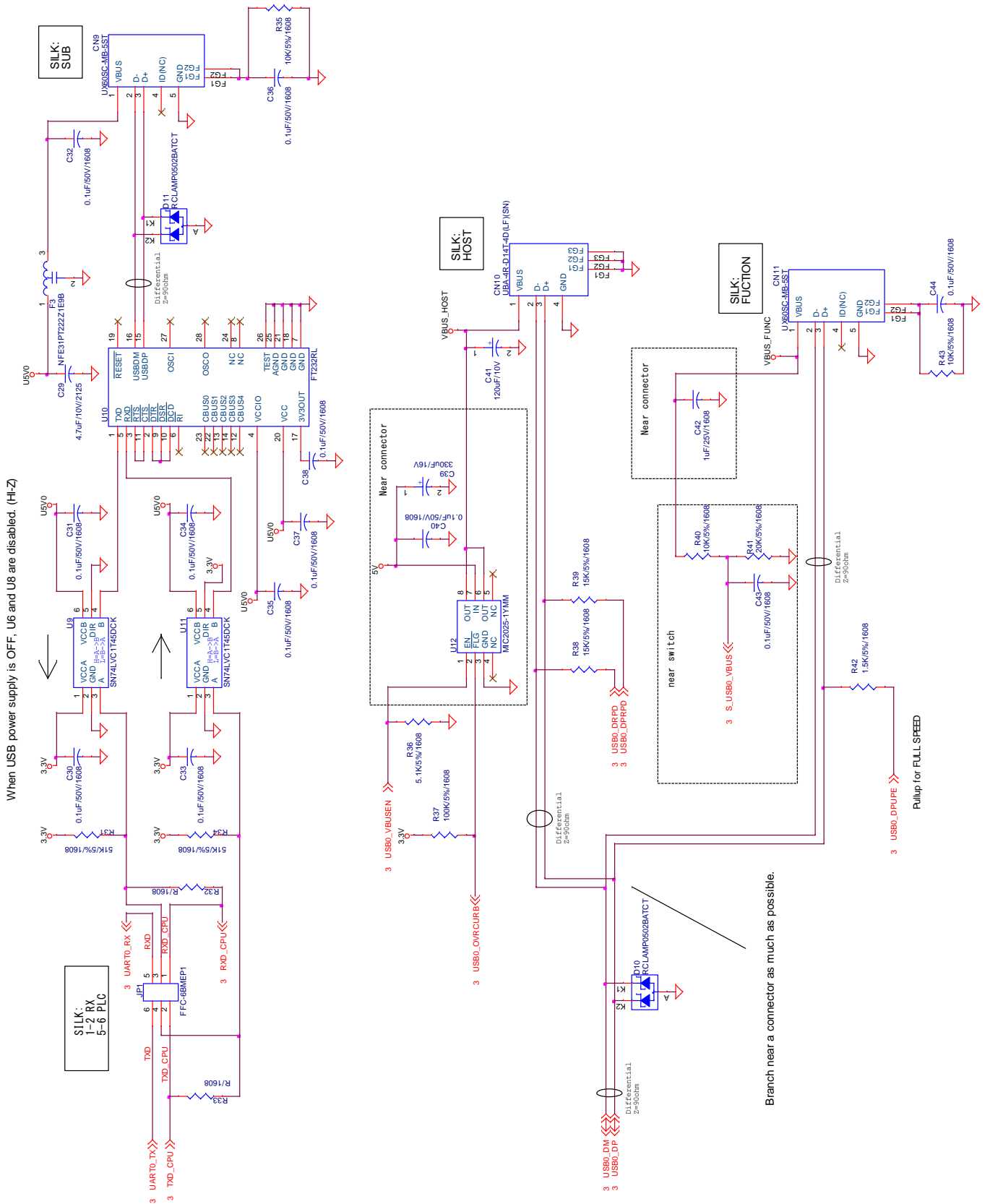
1.2.1 AC coupling circuit and Power supply circuit



1.2.2 MCU (RX631)

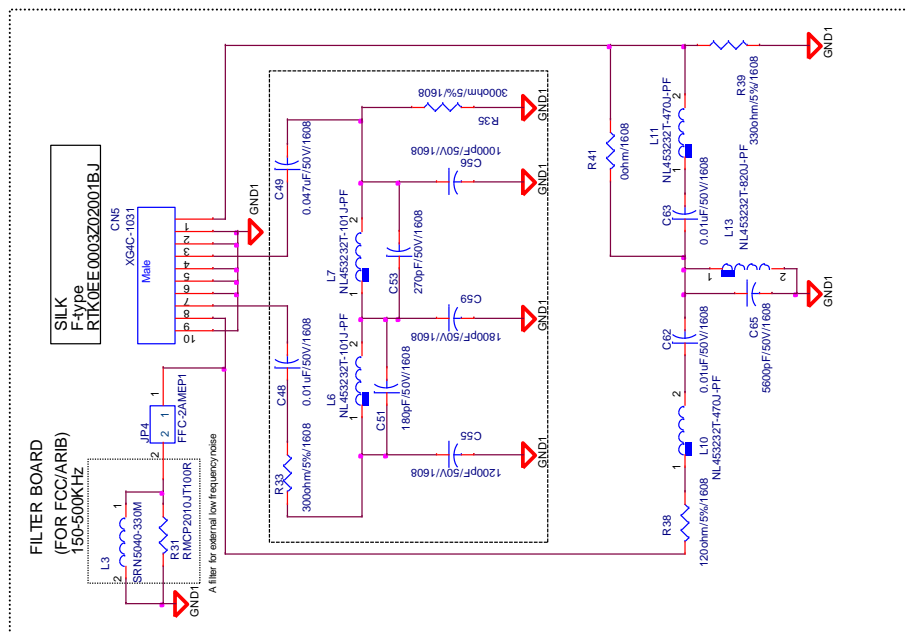


1.2.3 USB



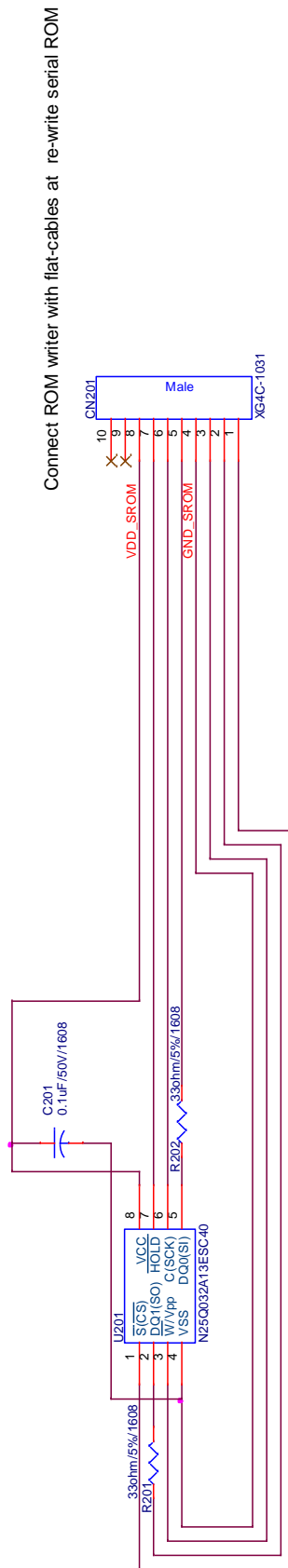
1.3 FILTER board

1.3.1 F-type



1.4 S-ROM board

Serial ROM board





## 2. Bill of materials

## 2.1 PLC board

Table 2.1 PLC board (1/2)

Quantity	Reference	KIND	Parts Name	Manufacturer	Memo
1	CN1	CONNECTOR	TMM-114-01-L-D	SAMTEC	
1	CN2	CONNECTOR	TMM-104-01-L-D	SAMTEC	
1	CN3	CONNECTOR	XG4H-1031	OMRON	
1	CN7	CONNECTOR	PSS-710103-08	HIROSUGI	
13	C1,C2,C5,C6,C8,C10,C16,C21,C22,C32,C44,C45,C13	CERAMIC CAPACITOR	CC0603KRX7R9BB104	Yageo	0.1uF/50V/1608/X7R10%
7	C3,C38,C42,C43,C66,C67,C68	CERAMIC CAPACITOR	LMK212B7106KG-TD	Taiyo Yuden	10uF/10V/2125/X7R10%
2	C19,C20	CERAMIC CAPACITOR	CGA3E2C0G1H472J	TDK	4700pF/50V/1608/C0G5%30 ppm
2	C7,C9	CERAMIC CAPACITOR	C1608C0G1H120J	TDK	12pF/50V/1608/C0G5%
9	C11,C15,C25,C28,C33,C34,C35,C36,C40	CERAMIC CAPACITOR	TMK107B7105KA-T	Taiyo Yuden	1uF/25V/1608/X7R10%
2	C12,C17	CERAMIC CAPACITOR	CC0603KRX7R9BB473	Yageo	0.047uF/50V/1608/X7R10%
2	C14,C4	CERAMIC CAPACITOR	C2012X7R1A475K	TDK	4.7uF/10V/2125/X7R10%
4	C18,C24,C27,C31	CERAMIC CAPACITOR	C1608X7R1H223K	TDK	0.022uF/50V/1608/X7R10%
1	C26	CERAMIC CAPACITOR	GRM32ER71H106KA12L	TDK	10uF/50V/3225/X7R10%
1	C30	CERAMIC CAPACITOR	C1608C0G1H122J	TDK	1200pF/50V/1608/C0G5%30 ppm
1	C37	ALUM CAP	EEH-ZC1E101XP	Panasonic	
1	C39	CERAMIC CAPACITOR	C1608C0G1H101J080AA	TDK	100pF/50V/1608C0G5%
1	C41	CERAMIC CAPACITOR	LMK316AB7226ML-TR	Taiyo Yuden	22uF/10V/3216/X7R20%
1	C79	CERAMIC CAPACITOR	GRM1885C1H100JA01D	MURATA	10pF/50V/1608/C0G5%
2	C124,C127	CERAMIC CAPACITOR	C1608C0G1E103J080AA	TDK	0.01uF/50V/1608/C0G5%30 ppm
2	D3,D1	DIODE	ES3AB-13-F	Diodes Inc	
1	D2	DIODE	KDZTR16B	ROHM	
3	JP5,JP6,JP7	CONNECTOR	PSS-710103-02	HIROSUGI	
1	LED1	LED	SML-E12M8W	Rohm	
1	LED2	LED	BR1111C	STANLEY	
1	L1	INDUCTOR	VLF3010AT-4R7MR70	TDK	alternative : VLS3015ET-4R7M(TDK) VLS3012HBX-4R7M(TDK) NR3010T4R7M(Taiyo Yuden) NR3012T4R7M(Taiyo Yuden)
1	L2	INDUCTOR	NR3010T4R7M	Taiyo Yuden	alternative : NR3012T4R7M(Taiyo Yuden) VLS3015ET-4R7M(TDK) VLS3012HBX-4R7M(TDK)
1	L15	INDUCTOR	LQH3NPN100NJ0L	Murata	alternative : LQH3NPN100MJRL(Murata) VLS3012CX-100M-1(TDK)

Table 2.2 PLC board (2/2)

Quantity	Reference	KIND	Parts Name	Manufacturer	Memo
2	R2,R1	RESISTOR	5.1K/5%/1608		
1	R3	RESISTOR	1K/1%/1608		
1	R4	RESISTOR	1.6K/5%/1608		
1	R5	RESISTOR	560ohm/5%/1608		
2	R6,R7	RESISTOR	0ohm/1608		
2	R19,R14	RESISTOR	681ohm/1%/1608		
2	R15,R23	RESISTOR	6.81K/1%/1608		
1	R16	RESISTOR	3522ZR	TE AMP	
3	R17,R21,R25	RESISTOR	390ohm/5%/1608		
1	R20	RESISTOR	51ohm/5%/1608		
1	R24	RESISTOR	3K/5%/1608		
1	R26	RESISTOR	33ohm/5%/1608		
1	R27	RESISTOR	150K/1%/1608		
1	R28	RESISTOR	56.2K/1%/1608		
1	R29	RESISTOR	100K/1%/1608		
1	R30	RESISTOR	31.6K/1%/1608		
1	R22	RESISTOR	10K/5%/1608		
1	U1	IC	R9A06G037GNP#AA0	Renesas	
1	U2	IC	NJM45001	NJRC	
1	U3	IC	RAA230215GSB#HA0	Renesas	
1	Y1	CRYSTAL	DSX221SH(16MHz,8pF,25ppm)	KDS	alternative:KCD,CX2520DB16000D0FLJCC

## 2.2 BASE board

Table 2.3 BASE board (1/2)

Quantity	Reference	KIND	Parts Name	Manufacturer	Memo
1	CN1	CONNECTOR	MMS-114-01-L-DV	SAMTEC	
1	CN2	CONNECTOR	MMS-104-01-L-DV	SAMTEC	
1	CN3	CONNECTOR	CCT2302-0771F	CMK	alternative:AC-M11PB73C(ECHOELECTRIC)
1	CN4	CONNECTOR	HEC0470-01-630	HOSHIDEN	
1	CN6	CONNECTOR	XG4C-1431	OMRON	
1	CN7	CONNECTOR	XG4H-1631	OMRON	
1	CN8	CONNECTOR	XG4H-1031	OMRON	
2	CN11,CN9	CONNECTOR	UX60SC-MB-5ST	HIROSE	
1	CN10	CONNECTOR	UBA-4R-D14T-4D(LF)(SN)	JST	alternative:UE27AC54100(Ampheol)
1	C1	FILM CAPACITOR	B32922C3154M	EPCOS	
1	C3	CERAMIC CAPACITOR	C1608C0G1H470J	TDK	47pF/50V/1608/C0G5%
2	C42,C4	CERAMIC CAPACITOR	TMK107B7105KA-T	Taiyo Yuden	1uF/25V/1608/X7R10%
3	C5,C10,C11	CERAMIC CAPACITOR	GMK316AB7106KL-TR	Taiyo Yuden	10uF/35V/3216/X7R10%
2	C6,C7	CERAMIC CAPACITOR	LMK316AB7226ML-TR	Taiyo Yuden	22uF/10V/3216/X7R10%
1	C8	CERAMIC CAPACITOR	CC0603KRX7R9BB333	Yageo	0.033uF/50V/1608/X7R10%
1	C9	CERAMIC CAPACITOR	C1608X7R1H334K080AC	TDK	0.33uF/50V/1608/X7R10%
3	C12,C13,C39	ELECTROLYTIC CAP	EEU-FM1C331	Panasonic	
23	C14,C17,C20,C21,C22,C23,C24,C25,C26,C27,C28,C30,C31,C32,C33,C34,C35,C36,C37,C38,C40,C43,C44	CERAMIC CAPACITOR	CC0603KRX7R9BB104	Yageo	0.1uF/50V/1608/X7R10%
2	C16,C15	CERAMIC CAPACITOR	GRM1885C1H130JA01D	MURATA	13pF/50V/16085%
2	C19,C18	CERAMIC CAPACITOR	C1608C0G1H270J	TDK	27pF/50V/16085%
1	C29	CERAMIC CAPACITOR	C2012X7R1A475K	TDK	4.7uF/10V/2125/X7R10%
1	C41	ELECTROLYTIC CAP	UPJ1A121MED	Nichicon	
1	C45	ELECTROLYTIC CAP	EEV-FK1V681Q	Panasonic	
1	D1	DIODE	SMAJ8.5CA	Bourns Inc.	
2	D2,D4	DIODE	1N4448HWS-7-F	Diodes Inc	
1	D3	DIODE	SL22	Vishay	
2	D11,D10	DIODE	RCLAMP0502BATCT	Semtech	
1	FU1	FUSE	3403.0169	SchurterInc	
1	FU2	FUSE	3403.0172	SchurterInc	
3	F1,F2,F3	FILTER	NFE31PT222Z1E9B	Murata	
2	JP1,JP2	CONNECTOR	FFC-6BMEP1	HONDA	
1	JP3	CONNECTOR	FFC-2AMEP1	HONDA	
3	LED3,LED4,LED5	LED	SML-E12M8W	Rohm	
1	L2	INDUCTOR	VLC5045T-3R3N	TDK	alternative : VLS5045EX-3R3N(TDK) 74404054033(WE) NR5040T3R3N(Taiyo Yuden)
1	L3	INDUCTOR	VLC6045T-100M	TDK	alternative : VLS6045EX-100M(TDK) CDRH60D43RNP-100MC(Sumida) NR6045T100M(TaiyoYuden)
1	L4	INDUCTOR	NRS8040T4R7NJGJ	Taiyo Yuden	

Table 2.4 BASE board (2/2)

Quantity	Reference	KIND	Parts Name	Manufacturer	Memo
1	R1	RESISTOR	SPRM12B105J	Akabane Dengu	
1	R3	RESISTOR	FMP200JR-52-100K	Yageo	
3	R4,R38,R39	RESISTOR	15K/5%/1608		
1	R5	RESISTOR	178K/1%/1608		
1	R6	RESISTOR	16K/5%/1608		
1	R7	RESISTOR	15K/1%/1608		
4	R8,R10,R11,R47	RESISTOR	1K/1%/1608		
2	R9,R12	RESISTOR	0ohm/1608		
13	R13,R14,R15,R16,R17,R18,R19,R21,R23,R25,R26,R27,R36	RESISTOR	5.1K/5%/1608		
2	R20,R22	RESISTOR	22ohm/5%/1608		
1	R24	RESISTOR	100ohm/5%/1608		
2	R34,R31	RESISTOR	51K/5%/1608		
3	R35,R40,R43	RESISTOR	10K/5%/1608		
1	R37	RESISTOR	100K/5%/1608		
1	R41	RESISTOR	20K/5%/1608		
1	R42	RESISTOR	1.5K/5%/1608		
1	R44	RESISTOR	5.49K/1%/1608		
1	R45	RESISTOR	0ohm/2125		
1	R46	RESISTOR	PR01000101808JR500	Vishay	
1	SW1	Switch	CHS-08TB	COPAL	
3	SW2,SW3,SW5	SWITCH	SSSS222700	ALPS	
1	SW4	SWITCH	SKQMBBE010	ALPS	
2	TP6,TP7	TESTPIN	HK-5-G-Black	MAC8	
1	T1	TRANS	H93TX1	Hitachi Ferrite Electronics	
1	U1	Surge Absorber	ERZ-E14A471	panasonic	
1	U2	PHOTOCOUPLER	PS2561FL-1	CEL	
1	U3	IC	TPS61087DRCR		
1	U4	REGULATOR	MCP1703T-3302E/DB	Microchip	
1	U5	Transistor	DMN3404L-7	Diodes Incorporated	
1	U6	IC	LTC4361ITS8-2#TRMPBF	Linear Technology	
1	U7	IC	R5F5631EDDFP#V0	Renesas	
1	U8	IC	BD5232G	Rohm	
2	U11,U9	IC	SN74LVC1T45DCK	TI	
1	U10	IC	FT232RL	FTDI	
1	U12	IC	MIC2025-1YMM	Micrel	
1	Y1	CRYSTAL	ST3215SB32768E0HPWAA	Kyocera	
1	Y2	CRYSTAL	ABM3C-12.000MHZ-D4Y	Abrakon	

## 2.3 FILTER board

Table 2.5 Filter board (F-type)

Quantity	Reference	KIND	Parts Name	Manufacturer	Memo
1	CN5	CONNECTOR	XG4C-1031	OMRON	
1	JP4	CONNECTOR	FFC-2AMEP1	HONDA	
1	L3	INDUCTOR	SRN5040-330M	Bourns Inc.	
2	L6,L7	INDUCTOR	NL453232T-101J-PF	TDK	
2	L10,L11	INDUCTOR	NL453232T-470J-PF	TDK	
1	L13	INDUCTOR	NL453232T-820J-PF	TDK	
3	C48,C62,C63	CERAMIC CAPACITOR	C1608C0G1E103J080AA	TDK	0.01uF/50V/1608/C0G 5% 30ppm
1	C49	CERAMIC CAPACITOR	CC0603KRX7R9BB473	Yageo	0.047uF/50V/1608/X7R 10%
1	C51	CERAMIC CAPACITOR	C1608C0G1H181J	TDK	180pF/50V/1608/C0G 5% 30ppm
1	C53	CERAMIC CAPACITOR	C1608C0G1H271J	TDK	270pF/50V/1608/C0G 5% 30ppm
1	C55	CERAMIC CAPACITOR	C1608C0G1H122J	TDK	1200pF/50V/1608/C0G 5% 30ppm
1	C56	CERAMIC CAPACITOR	C1608C0G1H102J	TDK	1000pF/50V/1608/C0G 5% 30ppm
1	C59	CERAMIC CAPACITOR	CGA3E2C0G1H182J	TDK	1800pF/50V/1608/C0G 5% 30ppm
1	C65	CERAMIC CAPACITOR	CGA3E2C0G1H562J080AA	TDK	5600pF/50V/1608/C0G 5% 30ppm
1	R31	RESISTOR	RMCP2010JT100R	Stackpole	
2	R33,R35	RESISTOR	300ohm/5%/1608		
1	R38	RESISTOR	120ohm/5%/1608		
1	R39	RESISTOR	330ohm/5%/1608		
1	R41	RESISTOR	0ohm/1608		

## 2.4 S-ROM board

Table 2.6 S-ROM board

Quantity	Reference	KIND	Parts Name	Manufacturer	Memo
1	CN201	CONNECTOR	XG4C-1031	OMRON	
1	C201	CERAMIC CAPACITOR	CC0603KRX7R9BB104	Yageo	0.1uF/50V/1608/X7R 10%
2	R202,R201	RESISTOR	33ohm/5%/1608		
1	U201	IC	N25Q032A13ESC40	Micron	alternative : AT25SF321- SSHD-T(Adesto)

## ホームページとサポート窓口

ルネサスエレクトロニクスホームページ

<http://japan.renesas.com/>

お問い合わせ先

<http://japan.renesas.com/contact/>

すべての商標および登録商標は、それぞれの所有者に帰属します。

## 改訂記録

Rev.	発行日	改訂内容	
		ページ	ポイント
1.00	2016.12.01		初版発行
2.00	2018.04.05	9 10 11 13	代替品の追加 : L1, L2, L15 部品番号の修正 : U1, U3 代替品の追加 : L2, L3 代替品の追加 : U201

## 製品ご使用上の注意事項

ここでは、マイコン製品全体に適用する「使用上の注意事項」について説明します。個別の使用上の注意事項については、本ドキュメントおよびテクニカルアップデートを参照してください。

### 1.未使用端子の処理

【注意】未使用端子は、本文の「未使用端子の処理」に従って処理してください。

CMOS製品の入力端子のインピーダンスは、一般に、ハイインピーダンスとなっています。未使用端子を開放状態で動作させると、誘導現象により、LSI周辺のノイズが印加され、LSI内部で貫通電流が流れたり、入力信号と認識されて誤動作を起こす恐れがあります。未使用端子は、本文「未使用端子の処理」で説明する指示に従い処理してください。

### 2.電源投入時の処置

【注意】電源投入時は、製品の状態は不定です。

電源投入時には、LSIの内部回路の状態は不確定であり、レジスタの設定や各端子の状態は不定です。

外部リセット端子でリセットする製品の場合、電源投入からリセットが有効になるまでの期間、端子の状態は保証できません。

同様に、内蔵パワーオンリセット機能を使用してリセットする製品の場合、電源投入からリセットのかかる一定電圧に達するまでの期間、端子の状態は保証できません。

### 3.リザーブアドレス（予約領域）のアクセス禁止

【注意】リザーブアドレス（予約領域）のアクセスを禁止します。

アドレス領域には、将来の機能拡張用に割り付けられているリザーブアドレス（予約領域）があります。これらのアドレスをアクセスしたときの動作については、保証できませんので、アクセスしないようにしてください。

### 4.クロックについて

【注意】リセット時は、クロックが安定した後、リセットを解除してください。

プログラム実行中のクロック切り替え時は、切り替え先クロックが安定した後に切り替えてください。

リセット時、外部発振子（または外部発振回路）を用いたクロックで動作を開始するシステムでは、クロックが十分安定した後、リセットを解除してください。また、プログラムの途中で外部発振子

（または外部発振回路）を用いたクロックに切り替える場合は、切り替え先のクロックが十分安定してから切り替えてください。

### 5.製品間の相違について

【注意】型名の異なる製品に変更する場合は、製品型名ごとにシステム評価試験を実施してください。

同じグループのマイコンでも型名が違くと、内部ROM、レイアウトパターンの相違などにより、電气的特性の範囲で、特性値、動作マージン、ノイズ耐量、ノイズ輻射量などが異なる場合があります。型名が違う製品に変更する場合は、個々の製品ごとにシステム評価試験を実施してください。



## ご注意書き

1. 本資料に記載された回路、ソフトウェアおよびこれらに関連する情報は、半導体製品の動作例、応用例を説明するものです。お客様の機器・システムの設計において、回路、ソフトウェアおよびこれらに関連する情報を使用する場合には、お客様の責任において行ってください。これらの使用に起因して生じた損害（お客様または第三者いずれに生じた損害も含みます。以下同じです。）に関し、当社は、一切その責任を負いません。
  2. 当社製品、本資料に記載された製品データ、図、表、プログラム、アルゴリズム、応用回路例等の情報の使用に起因して発生した第三者の特許権、著作権その他の知的財産権に対する侵害またはこれらに関する紛争について、当社は、何らの保証を行うものではなく、また責任を負うものではありません。
  3. 当社は、本資料に基づき当社または第三者の特許権、著作権その他の知的財産権を何ら許諾するものではありません。
  4. 当社製品を、全部または一部を問わず、改造、改変、複製、リバースエンジニアリング、その他、不適切に使用しないでください。かかる改造、改変、複製、リバースエンジニアリング等により生じた損害に関し、当社は、一切その責任を負いません。
  5. 当社は、当社製品の品質水準を「標準水準」および「高品質水準」に分類しており、各品質水準は、以下に示す用途に製品が使用されることを意図しております。  
標準水準： コンピュータ、OA機器、通信機器、計測機器、AV機器、家電、工作機械、パーソナル機器、産業用ロボット等  
高品質水準： 輸送機器（自動車、電車、船舶等）、交通制御（信号）、大規模通信機器、金融端末基幹システム、各種安全制御装置等  
当社製品は、データシート等により高信頼性、Harsh environment向け製品と定義しているものを除き、直接生命・身体に危害を及ぼす可能性のある機器・システム（生命維持装置、人体に埋め込み使用するもの等）、もしくは多大な物的損害を発生させるおそれのある機器・システム（宇宙機器と、海底中継器、原子力制御システム、航空機制御システム、プラント基幹システム、軍事機器等）に使用されることを意図しておらず、これらの用途に使用することは想定していません。たとえ、当社が想定していない用途に当社製品を使用したことにより損害が生じて、当社は一切その責任を負いません。
  6. 当社製品をご使用の際は、最新の製品情報（データシート、ユーザーズマニュアル、アプリケーションノート、信頼性ハンドブックに記載の「半導体デバイスの使用上の一般的な注意事項」等）をご確認の上、当社が指定する最大定格、動作電源電圧範囲、放熱特性、実装条件その他指定条件の範囲内でご使用ください。指定条件の範囲を超えて当社製品をご使用された場合の故障、誤動作の不具合および事故につきましては、当社は、一切その責任を負いません。
  7. 当社は、当社製品の品質および信頼性の向上に努めていますが、半導体製品はある確率で故障が発生したり、使用条件によっては誤動作したりする場合があります。また、当社製品は、データシート等において高信頼性、Harsh environment向け製品と定義しているものを除き、耐放射線設計を行っておりません。仮に当社製品の故障または誤動作が生じた場合であっても、人身事故、火災事故その他社会的損害等を生じさせないよう、お客様の責任において、冗長設計、延焼対策設計、誤動作防止設計等の安全設計およびエージング処理等、お客様の機器・システムとしての出荷保証を行ってください。特に、マイコンソフトウェアは、単独での検証は困難なため、お客様の機器・システムとしての安全検証をお客様の責任で行ってください。
  8. 当社製品の環境適合性等の詳細につきましては、製品個別に必ず当社営業窓口までお問合せください。ご使用に際しては、特定の物質の含有・使用を規制するRoHS指令等、適用される環境関連法令を十分調査のうえ、かかる法令に適合するようご使用ください。かかる法令を遵守しないことにより生じた損害に関して、当社は、一切その責任を負いません。
  9. 当社製品および技術を国内外の法令および規則により製造・使用・販売を禁止されている機器・システムに使用することはできません。当社製品および技術を輸出、販売または移転等する場合は、「外国為替及び外国貿易法」その他日本国および適用される外国の輸出管理関連法規を遵守し、それらの定めるところに従い必要な手続きを行ってください。
  10. お客様が当社製品を第三者に転売等される場合には、事前に当該第三者に対して、本ご注意書き記載の諸条件を通知する責任を負うものといたします。
  11. 本資料の全部または一部を当社の文書による事前の承諾を得ることなく転載または複製することを禁じます。
  12. 本資料に記載されている内容または当社製品についてご不明な点がございましたら、当社の営業担当者までお問合せください。
- 注1. 本資料において使用されている「当社」とは、ルネサス エレクトロニクス株式会社およびルネサス エレクトロニクス株式会社が直接的、間接的に支配する会社をいいます。
- 注2. 本資料において使用されている「当社製品」とは、注1において定義された当社の開発、製造製品をいいます。

(Rev.4.0-1 2017.11)



ルネサスエレクトロニクス株式会社

■営業お問合せ窓口

<http://www.renesas.com>

※営業お問合せ窓口の住所は変更になることがあります。最新情報につきましては、弊社ホームページをご覧ください。

ルネサス エレクトロニクス株式会社 〒135-0061 東京都江東区豊洲3-2-24（豊洲フォレシア）

■技術的なお問合せおよび資料のご請求は下記へどうぞ。  
総合お問合せ窓口：<https://www.renesas.com/contact/>