

CPX4 AC-PLC 評価キット M02D2

R30AN0396JJ0110

Rev.1.01

RTK0EE0009D02001BJ SCH, BOM, PCB layout

Apr 1, 2024

要旨

本書は、CPX4 AC-PLC 評価キット M02D2 の回路図、部品表、PCB レイアウトの情報を記載しています。

目次

1. Schematics	2
1.1 AC-PLC board	2
1.1.1 PLC modem LSI (R9A06G061:CPX4)	2
1.1.2 PLC output stage and AFE circuit.....	3
1.1.3 AC Coupling and Power supply circuit	4
1.1.4 Peripheral circuit (RESET and USB)	5
1.1.5 PMOD interface	6
1.2 RX651 MCU board	7
1.3 Filter board.....	8
1.4 PMOD conversion board	9
2. Bill of materials	10
2.1 AC-PLC board.....	10
2.2 RX651 MCU board	12
2.3 Filter board.....	13
2.4 PMOD conversion board	13
3. PCB layout	15
3.1 AC-PLC board.....	15
3.2 RX651 MCU board	18
3.3 Filter board.....	20
3.4 PMOD conversion board	23
4. Dimensions	24

1. Schematics

1.1 AC-PLC board

1.1.1 PLC modem LSI (R9A06G061:CPX4)

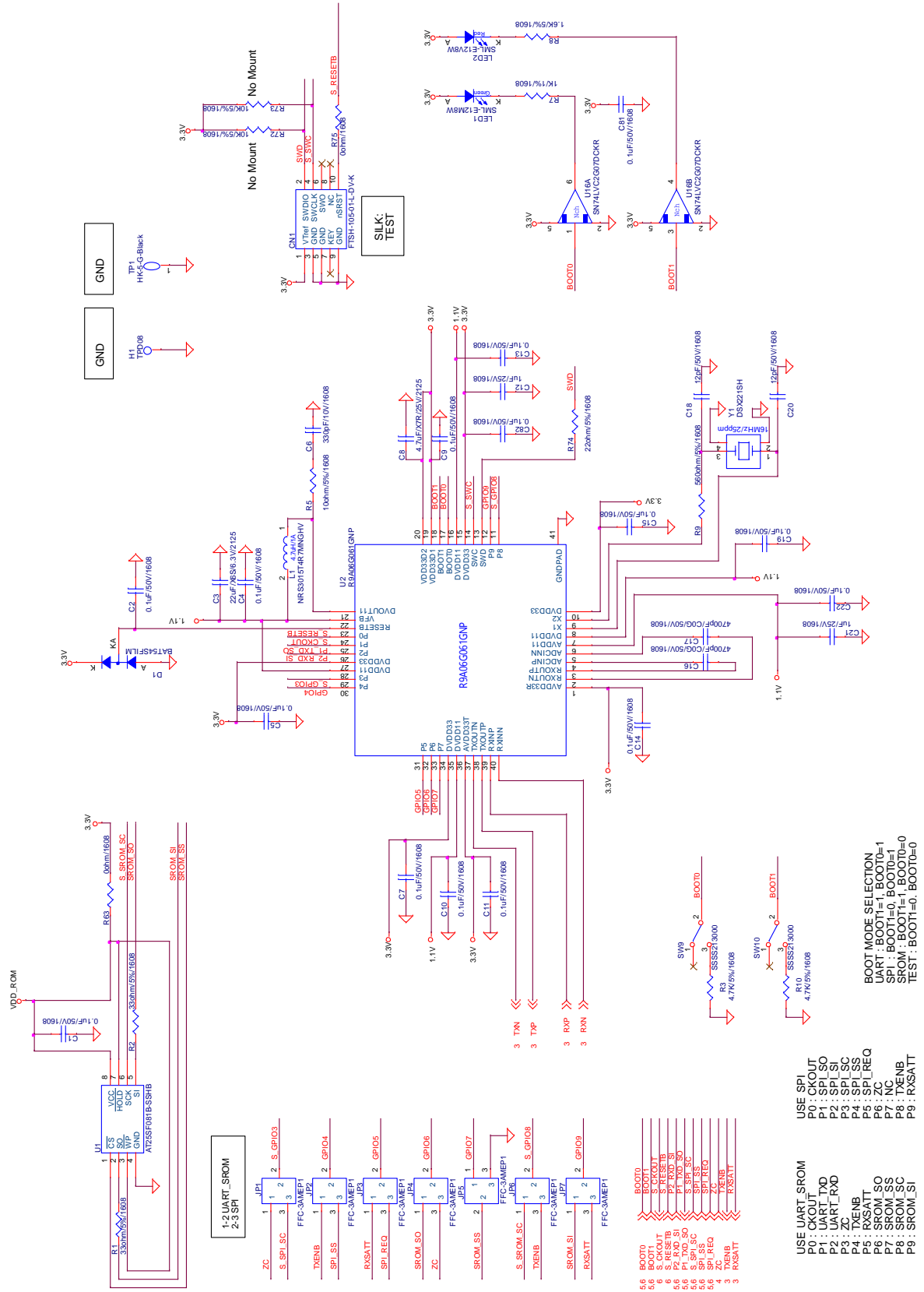


Figure 1-1 AC-PLC board (1/5)

1.1.2 PLC output stage and AFE circuit

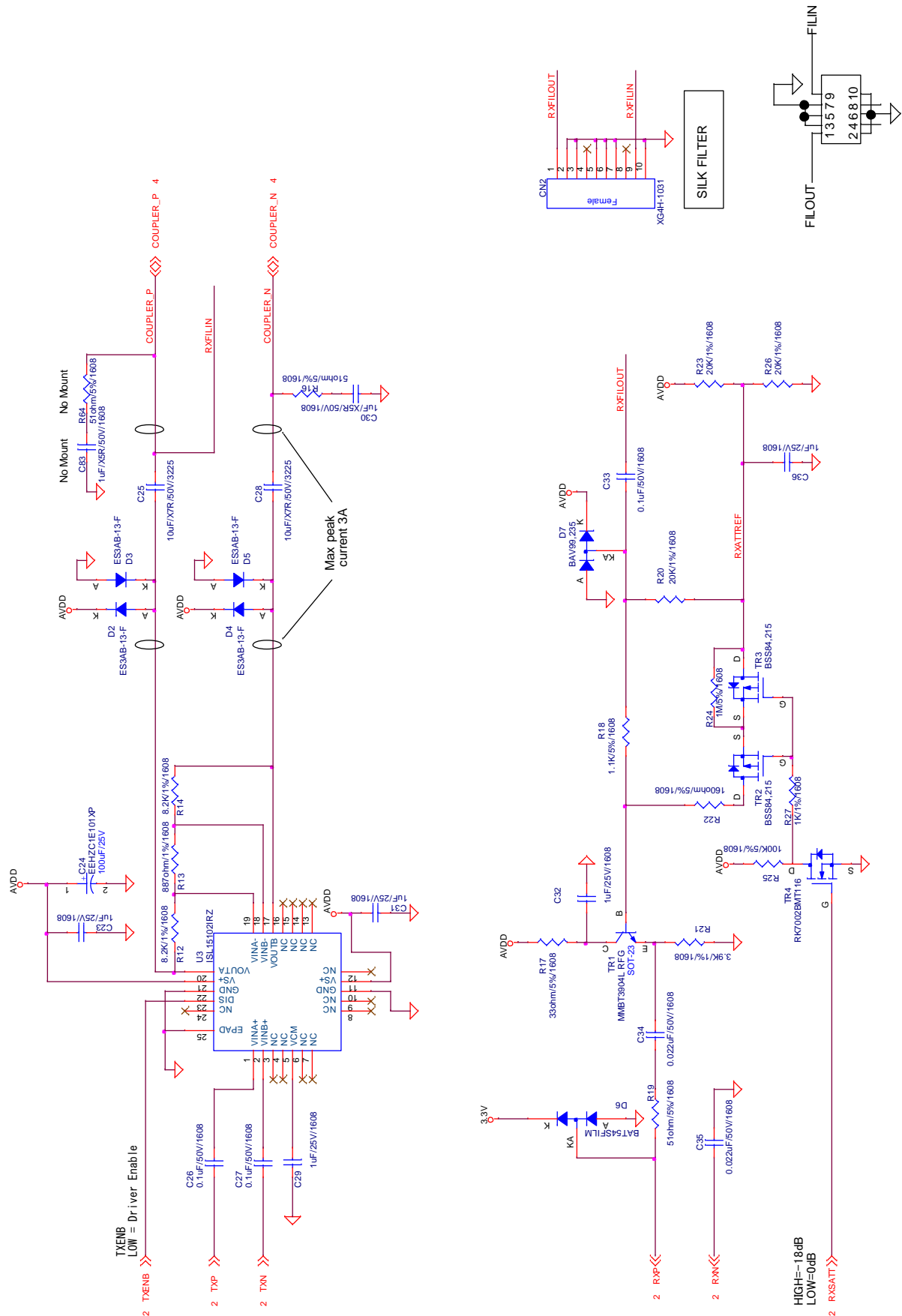


Figure 1-2 AC-PLC board (2/5)

1.1.3 AC Coupling and Power supply circuit

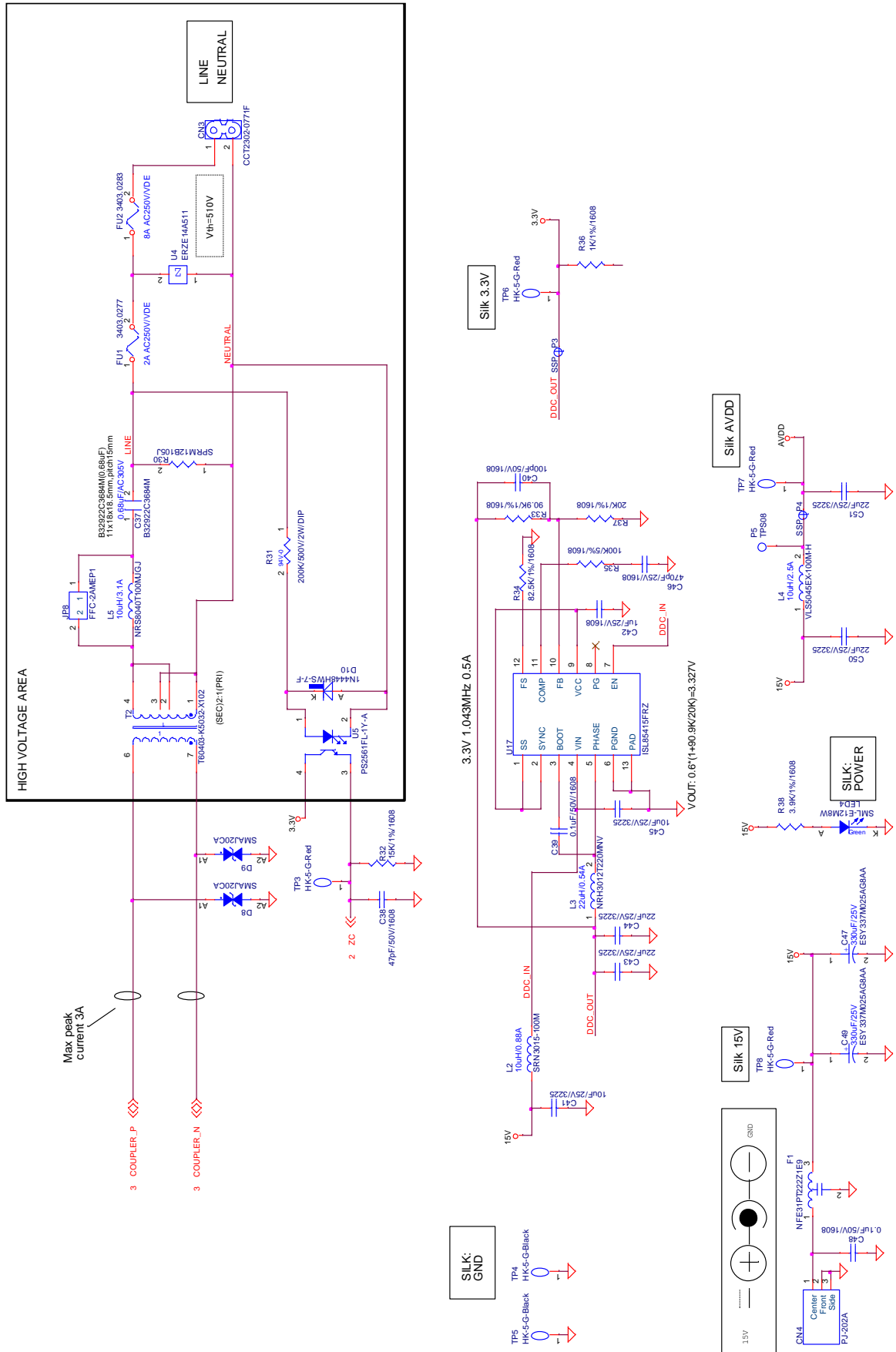


Figure 1-3 AC-PLC board (3/5)

1.1.4 Peripheral circuit (RESET and USB)

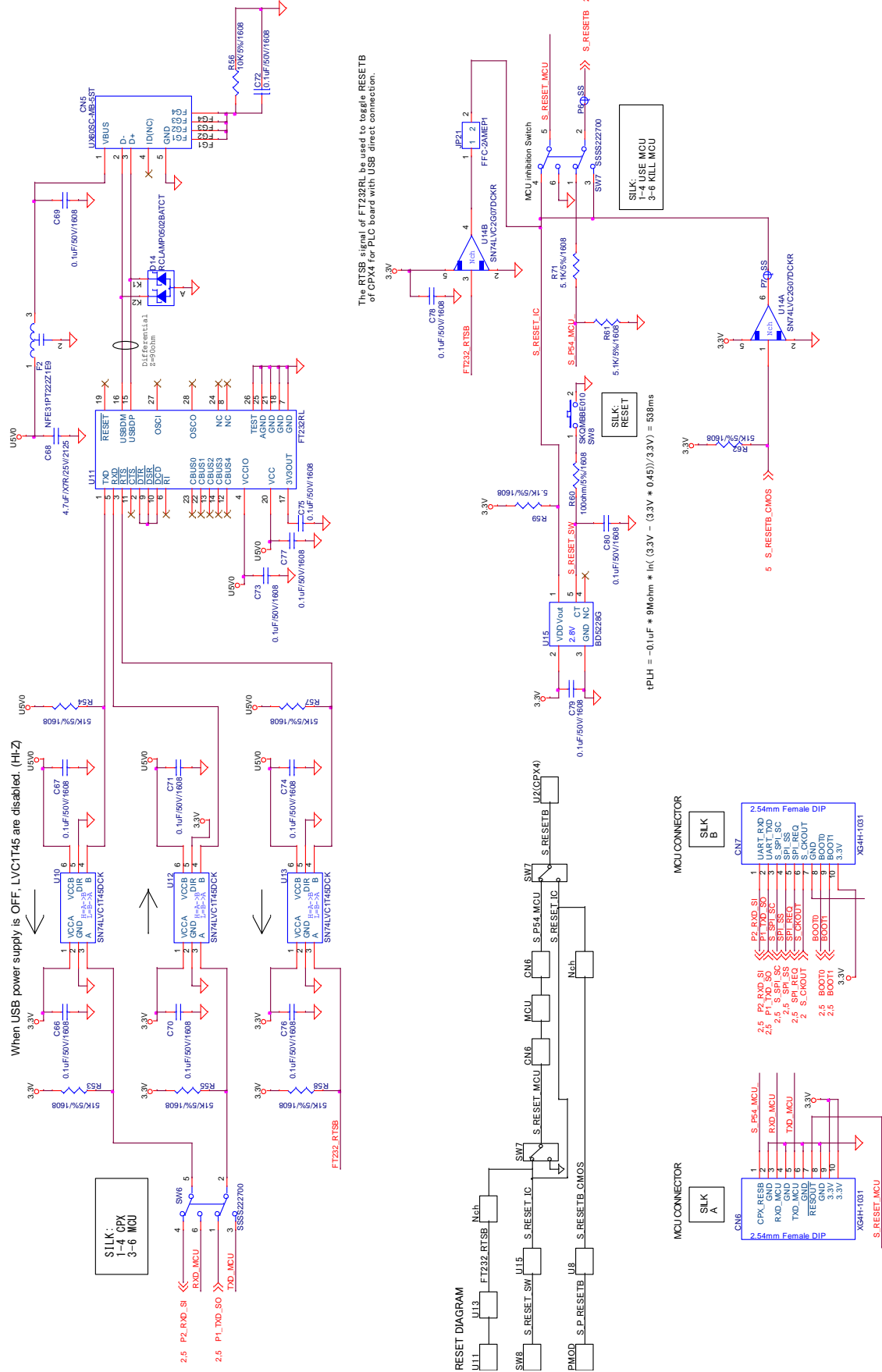


Figure 1-4 AC-PLC board (4/5)

1.1.5 PMOD interface

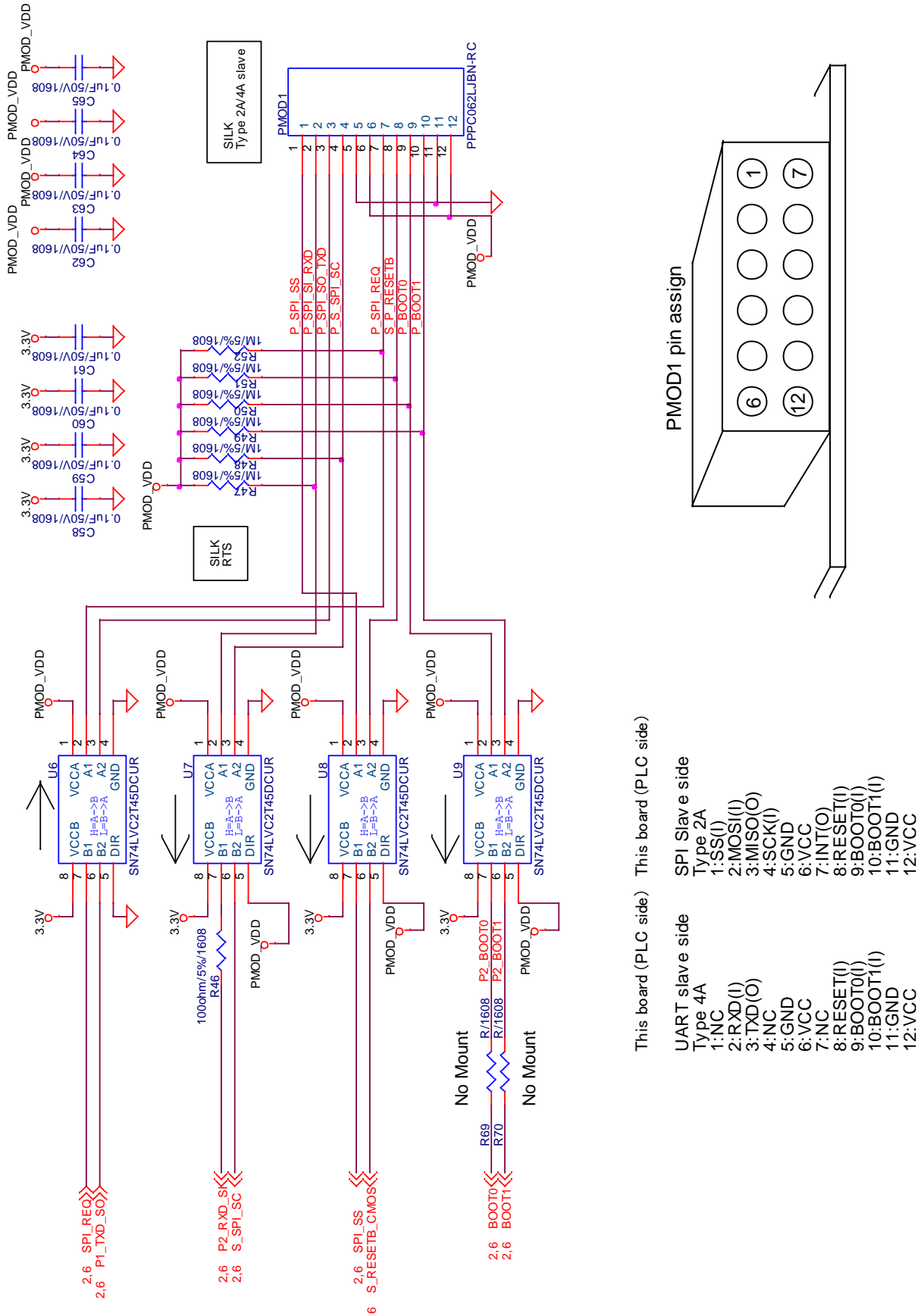


Figure 1-5 AC-PLC board (5/5)

1.2 RX651 MCU board

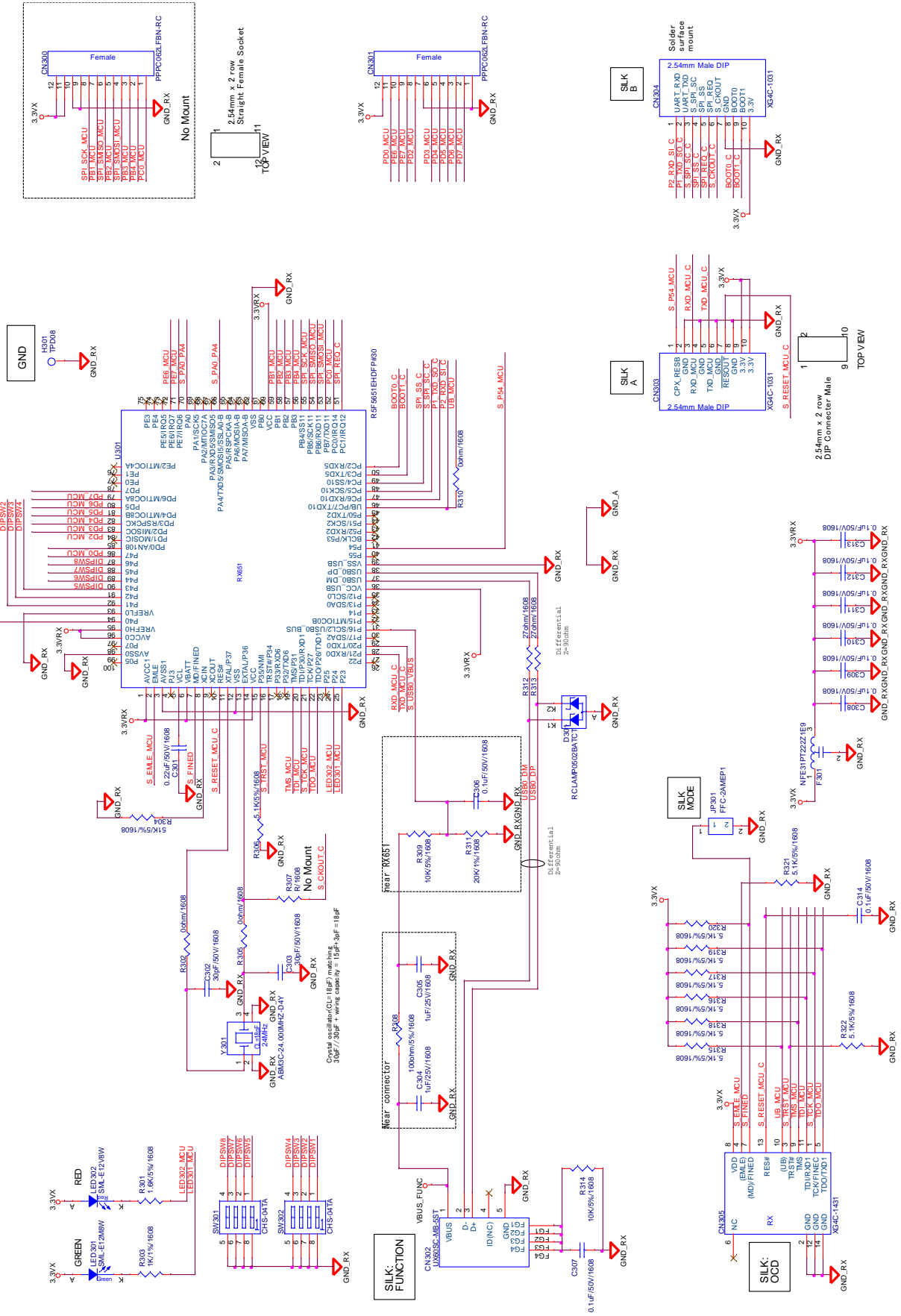


Figure 1-6 RX651 MCU board

1.3 Filter board

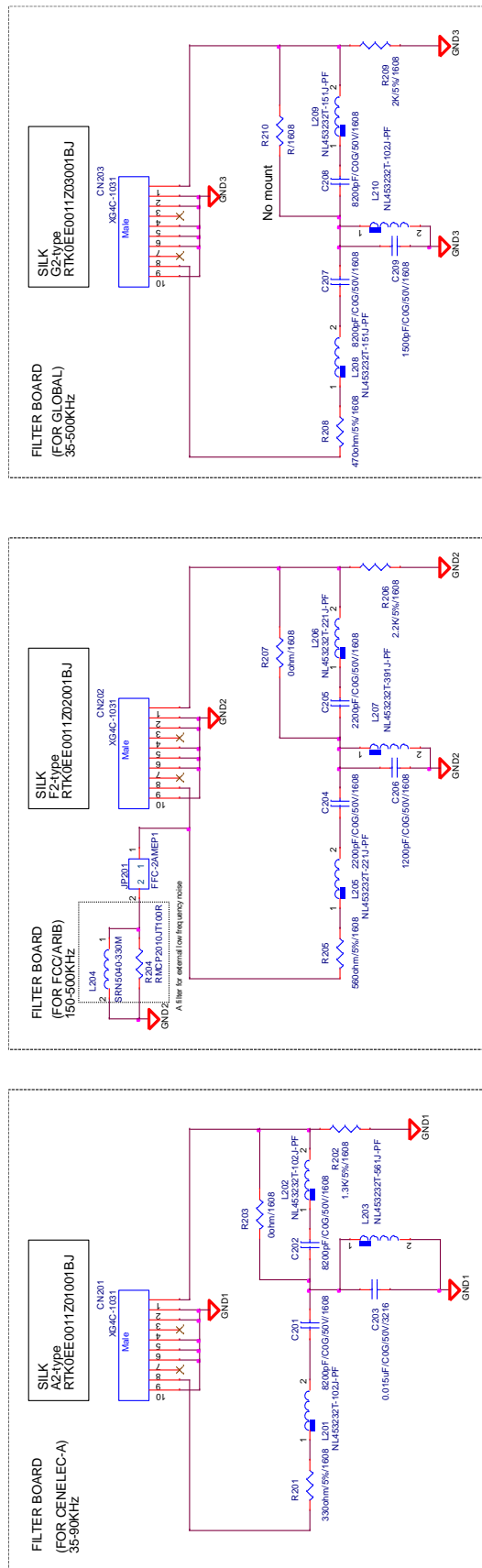
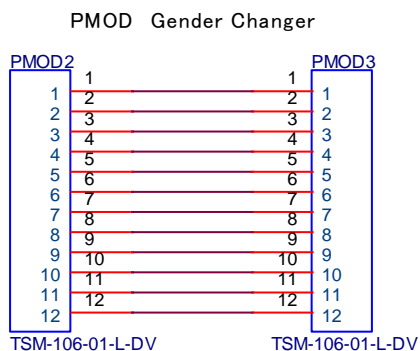


Figure 1-7 Filter board

1.4 PMOD conversion board



Circled 2 pins on both component side and solder side (pin number silk not required)

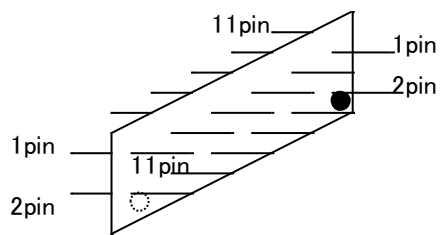


Figure 1-8 PMOD conversion board

2. Bill of materials

2.1 AC-PLC board

Table 2.1 AC-PLC board (1/3)

Quantity	Reference	KIND	Parts Name	Manufacturer	Remark
1	CN1	Connector	FTSH-105-01-L-DV-K	SAMTEC	
3	CN2,CN6,CN7	Connector	XG4H-1031	OMRON	
1	CN3	Connector	CCT2302-0771F	SMK	(2*) AC-M11PB73C(Echo Electric)
1	CN4	Connector	PJ-202A	CUI	
1	CN5	Connector	UX60SC-MB-5ST	HIROSE	
42	C1,C2,C4,C5,C7,C9,C10,C11,C13,C14,C15,C19,C22,C26,C27,C33,C39,C48,C58,C59,C60,C61,C62,C63,C64,C65,C66,C67,C69,C70,C71,C72,C73,C74,C75,C76,C77,C78,C79,C80,C81,C82	Ceramic Capacitor	CC0603KRX7R9BB104	Yageo	(1*) 0.1uF/X7R/50V/1608
8	C12,C21,C23,C29,C31,C32,C36,C42	Ceramic Capacitor	CGA3E1X7R1E105K080AC	TDK	(1*) 1uF/X7R/25V/1608
2	C16,C17	Ceramic Capacitor	CGA3E2C0G1H472J	TDK	(1*) 4700pF/C0G/50V/1608
2	C18,C20	Ceramic Capacitor	CGA3E2C0G1H120J080AA	TDK	(1*) 12pF/C0G/50V/1608
1	C24	ALUM CAP	EEHZC1E101XP	Panasonic	
2	C25,C28	Ceramic Capacitor	GRM32ER71H106KA12L	MURATA	
1	C3	Ceramic Capacitor	C2012X6S0J226M085AC	TDK	(1*) 22uF/X6S/6.3V/2125
1	C30	Ceramic Capacitor	CGA3E3X5R1H105K080AB	TDK	(1*) 1uF/X5R/50V/1608
2	C34,C35	Ceramic Capacitor	C1608X7R1H223K	TDK	(1*) 0.022uF/X7R/50V/1608
1	C37	Film Capacitor	B32922C3684M	EPCOS	
1	C38	Ceramic Capacitor	CGA3E2C0G1H470J080AA	TDK	(1*) 47pF/C0G/50V/1608
1	C40	Ceramic Capacitor	C1608C0G1H101J080AA	TDK	(1*) 100pF/C0G/50V/1608
2	C41,C45	Ceramic Capacitor	GRM32DR71E106KA12L	MURATA	(1*) 10uF/X7R/25V/3225
4	C43,C44,C50,C51	Ceramic Capacitor	TMK325B7226KMHT	Taiyo Yuden	(1*) 22uF/X7R/25V/3225
1	C46	Ceramic Capacitor	C0603C471J3GACAUTO	KEMET	(1*) 470pF/C0G/25V/1608
2	C47,C49	ELECTROLYTIC CAP	ESY337M025AG8AA	KEMET	
1	C6	Ceramic Capacitor	C0603C331J3GACTU	KEMET	(1*) 330pF/C0G/10V/1608
2	C8,C68	Ceramic Capacitor	TMK325B7226KMHP	Taiyo Yuden	(1*) 4.7uF/X7R/25V/2125
2	D1,D6	DIODE	BAT54SFILM	STMicroelectronics	
1	D10	DIODE	1N4448HWS-7-F	Diodes Inc	
1	D14	DIODE	RCLAMP0502BATCT	Semtech	
4	D2,D3,D4,D5	DIODE	ES3AB-13-F	Diodes Inc	
1	D7	DIODE	BAV99,235	NXP	
2	D8,D9	DIODE	SMAJ20CA	Bourns Inc.	
2	F1,F2	Filter	NFE31PT222Z1E9	Murata	
1	FU1	FUSE	3403.0277	Schurter Inc	
1	FU2	FUSE	3403.0283	Schurter Inc	
7	JP1,JP2,JP3,JP4,JP5,JP6,JP7	Connector	FFC-3AMEP1	HONDA	(1*)
2	JP8,JP21	Connector	FFC-2AMEP1	HONDA	(1*)
1	L1	Inductor	NRS3015T4R7MNGHV	Taiyo Yuden	(2*) VLS3015CX-4R7M(TDK)
1	L2	Inductor	SRN3015-100M	Bourns	(2*) VLS3015CX-100M (TDK)
1	L3	Inductor	NRH3012T220MNV	Taiyo Yuden	(2*) VLS3015ET-220M (TDK)
1	L4	Inductor	VLS5045EX-100M-H	TDK	(2*) SRN5040TA-100M (Bourns)

(1*)Equivalent product can be changed

(2*)Alternative product

Table 2.2 AC-PLC board (2/3)

1	L5	Inductor	NRS8040T100MJGJ	Taiyo Yuden	(2*) SRN8040-100M (Bourns)
3	LED1,LED3,LED4	LED	SML-E12M8W	Rohm	
1	LED2	LED	SML-E12V8W	Rohm	
1	PMOD1	Connector	PPPC062LJBN-RC	Sullins	
2	PMOD2,PMOD3	Connector	TSM-106-01-L-DV	SAMTEC	
3	R1,R2,R17	Reistor	RK73B1JTTD330J	KOA	(1*) 33ohm/5%/0.125W/1608
2	R12,R14	Reistor	RK73H1JTTD8201F	KOA	(1*) 8.2K/1%/0.125W/1608
1	R13	Reistor	RK73H1JTTD8870F	KOA	(1*) 887ohm/1%/0.125W/1608
2	R16,R19	Reistor	RK73B1JTTD510J	KOA	(1*) 51ohm/5%/0.125W/1608
1	R18	Reistor	RK73B1JTTD112J	KOA	(1*) 1.1K/5%/0.125W/1608
4	R20,R23,R26,R37	Reistor	RK73H1JTTD2002F	KOA	(1*) 20K/1%/0.125W/1608
2	R21,R38	Reistor	RK73H1JTTD3901F	KOA	(1*) 3.9K/1%/0.125W/1608
1	R22	Reistor	RK73B1JTTD161J	KOA	(1*) 160ohm/5%/0.125W/1608
7	R24,R47,R48,R49,R50,R51, R52	Reistor	RK73B1JTTD105J	KOA	(1*) 1M/5%/0.125W/1608
2	R25,R35	Reistor	RK73B1JTTD104J	KOA	(1*) 100K/5%/0.125W/1608
2	R3,R10	Reistor	RK73B1JTTD472J	KOA	(1*) 4.7K/5%/0.125W/1608
1	R30	Reistor	SPRM12B105J	Akane Dengu	(2*) RCR50+CT52A105J, RCR50ENCT52A105J, RCR60CT52A105J(KOA), VR37000001004J R500(Vishay)
1	R31	Reistor	FMP200JR-52-200K	Yageo	(1*) 200K/500V/2W/DIP
1	R311	Reistor	RK73H1JTTD2002F	KOA	(1*) 20K/1%/0.125W/1608
2	R312,R313	Reistor	RK73B1JTTD270J	KOA	(1*) 27ohm/5%/0.125W/1608
1	R32	Reistor	RK73H1JTTD1502F	KOA	(1*) 15K/1%/0.125W/1608
1	R33	Reistor	RK73H1JTTD9092F	KOA	(1*) 90.9K/1%/0.125W/1608
1	R34	Reistor	RK73H1JTTD8252F	KOA	(1*) 82.5K/1%/0.125W/1608
2	R46,R60	Reistor	RK73B1JTTD101J	KOA	(1*) 100ohm/5%/0.125W/1608
1	R5	Reistor	RK73B1JTTD100J	KOA	(1*) 10ohm/5%/0.125W/1608
6	R53,R54,R55,R57,R58,R62,	Reistor	RK73B1JTTD513J	KOA	(1*) 51K/5%/0.125W/1608
1	R56	Reistor	RK73B1JTTD103J	KOA	(1*) 10K/5%/0.125W/1608
3	R59,R61,R71	Reistor	RK73B1JTTD512J	KOA	(1*) 5.1K/5%/0.125W/1608
2	R63,R75	Reistor	RK73Z1JTTD	KOA	(1*) 0ohm/1608
3	R7,R27,R36	Reistor	RK73H1JTTD1001F	KOA	(1*) 1K/1%/0.125W/1608
1	R303	Reistor	RK73H1JTTD1001F	KOA	(1*) 1K/1%/0.125W/1608
1	R74	Reistor	RK73B1JTTD220J	KOA	(1*) 22ohm/5%/0.125W/1608
1	R8	Reistor	RK73B1JTTD162J	KOA	(1*) 1.6K/5%/0.125W/1608
1	R9	Reistor	RK73B1JTTD561J	KOA	(1*) 560ohm/5%/0.125W/1608
2	SW6,SW7	Switch	S55222700	ALPS	
1	SW8	Switch	SKQMBBE010	ALPS	
2	SW9,SW10	Switch	S55213000	ALPS	
1	T2	TRANS	T60403-K5032-X102	VAC Magnetic	
3	TP1,TP4,TP5	TEST PIN	HK-5-G-Black	MAC8	
5	TP2,TP3,TP6,TP7,TP8	TEST PIN	HK-5-G-Red	MAC8	
1	TR1	Transistor	MMBT3904L RFG	Taiwan Semiconductor	
2	TR2,TR3	Transistor	BSS84,215	Nexperia	
1	TR4	Transistor	RK7002BMT116	Rohm	
1	U1	IC	AT25SF081B-SSHB	Adesto	(2*) W25Q80DVSNIG(Winbond)
3	U10,U12,U13	IC	SN74LVC1T45DCK	TI	

(1*)Equivalent product can be changed

(2*)Alternative product

Table 2.3 AC-PLC board (3/3)

Quantity	Reference	Kind	Part name	Manufacture	Remark
2	U14,U16	IC	SN74LVC2G07DCKR	TI	
1	U15	IC	BD5228G-TR	Rohm	(2*) BD5228G, BD5228G-2MTR(Rohm)
1	U17	IC	ISL85415FRZ	INTERSIL	
1	U2	IC	R9A06G061GNP	Renesas	
1	U3	IC	ISL15102IRZ	INTERSIL	
1	U4	Surge Absorber	ERZE14A511	panasonic	(2*) ERZ-E14A471 (Panasonic)
1	U5	Photocoupler	PS2561FL-1Y-A	RENESAS/CEL	(2*) PS2561FL-1Y-K-A
4	U6,U7,U8,U9	IC	SN74LVC2T45DCUR	TI	
1	Y1	Crystal	DSX221SH	Daishinku	Specify the specifications (16MHz, CL:8pF, Frequency tolerance:±10ppm, Frequency characteristics over temperature:±15ppm) (2*)(3*)NX2520SA-16M-CHP-CSW-19(NDK) (4*)

(2*)Alternative product

(3*) For NX2520SA-16M-CHP-CSW-19, it is necessary to change the constants of the external circuit (R9=2.2kΩ, C20=12pF, C18=15pF).

(4*) CX2520DB16000D0FLJCC (Kyocera) has been discontinued.

2.2 RX651 MCU board

Table 2.4 RX651 MCU board

Quantity	Reference	KIND	Parts Name	Manufacturer	Remark
1	CN301	CONNECTOR	PPPC062LFBN-RC	SULLINS	
1	CN302	CONNECTOR	UX60SC-MB-5ST(82)	HIROSE	
2	CN303,CN304	CONNECTOR	XG4C-1031	OMRON	
1	CN305	CONNECTOR	XG4C-1431	OMRON	
1	C301	CERAMIC CAPACITOR	GCM188R71H224KA64	MURATA	(1*) 0.22uF/X7R/50V/1608
2	C302,C303	CERAMIC CAPACITOR	C0603C300J5GACTU	KEMET	(1*) 30pF/C0G/50V/1608
2	C304,C305	CERAMIC CAPACITOR	CGA3E1X7R1E105K080AC	TDK	(1*) 1uF/X7R/25V/1608
9	C306,C307,C308,C309,C310,C311,C312,C313,C314	CERAMIC CAPACITOR	CC0603KRX7R9BB104	Yageo	(1*) 0.1uF/X7R/50V/1608
1	D301	DIODE	RCLAMP0502BATCT	Semtech	
1	F301	FILTER	NFE31PT222Z1E9	Murata	
1	JP301	CONNECTOR	FFC-2AMEP1	HONDA	(1*)
1	LED301	LED	SML-E12M8W	Rohm	
1	LED302	LED	SML-E12V8W	Rohm	
3	R302,R305,R310	RESISTOR	RK73Z1JTTD	KOA	(1*) 0ohm/1608
1	R303	RESISTOR	RK73H1JTTD1001F	KOA	(1*) 1K/1%/1608
1	R304	RESISTOR	RK73B1JTTD513J	KOA	(1*) 51K/5%/1608
9	R306,R315,R316,R317,R318,R319,R320,R321,R322	RESISTOR	RK73B1JTTD512J	KOA	(1*) 5.1K/5%/1608
2	R309,R314	RESISTOR	RK73B1JTTD103J	KOA	(1*) 10K/5%/1608
2	R312,R313	RESISTOR	RK73B1JTTD270J	KOA	(1*) 27ohm/5%/1608
2	SW301,SW302	SWITCH	CHS-04TA	COPAL	
1	U301	IC	R5F5651EHDFP#30	Renesas	
1	Y301	CRYSTAL	ABM3C-24.000MHZ-D4Y	Abracon	

(1*)Equivalent product can be changed

2.3 Filter board

Table 2.5 Filter board

Quantity	Reference	KIND	Parts Name	Manufacturer	Remark
4	C201,C202,C207,C208	Ceramic Capacitor	GRM1885C1H822JA01D	Murata	(1*) 8200pF/C0G/50V/1608
1	C203	Ceramic Capacitor	GRM3195C1H153JA01D	Murata	(1*) 0.015uF/C0G/50V/3216
2	C204,C205	Ceramic Capacitor	CGA3E2C0G1H222J080AA	TDK	(1*) 2200pF/C0G/50V/1608
1	C206	Ceramic Capacitor	GRM1885C1H122JA01D	Murata	(1*) 1200pF/C0G/50V/1608
1	C209	Ceramic Capacitor	GRM1885C1H152JA01J	Murata	(1*) 1500pF/C0G/50V/1608
3	CN201,CN202,CN203	Connector	XG4C-1031	OMRON	
1	JP201	Connector	FFC-2AMEP1	HONDA	(1*)
3	L201,L202,L210	Inductor	NL453232T-102J-PF	TDK	(2*) PM1812-102J-RC (Bourns)
1	L203	Inductor	NL453232T-561J-PF	TDK	(2*) PM1812-561J-RC (Bourns)
1	L204	Inductor	SRN5040-330M	Bourns Inc.	(2*) NR5040T330M (Taiyo Yuden)
2	L205,L206	Inductor	NL453232T-221J-PF	TDK	(2*) PM1812-221J-RC (Bourns)
1	L207	Inductor	NL453232T-391J-PF	TDK	(2*) PM1812-391J-RC (Bourns)
2	L208,L209	Inductor	NL453232T-151J-PF	TDK	(2*) PM1812-151J-RC (Bourns)
1	R201	Reistor	RK73B1JTDD331J	KOA	(1*) 330ohm/5%/0.125W/1608
1	R202	Reistor	RK73B1JTDD132J	KOA	(1*) 1.3K/5%/0.125W/1608
2	R203,R207	Reistor	RK73Z1JTDD	KOA	(1*) 0ohm/1608
1	R204	Reistor	RMCP2010JT100R	STACKPOLE	(1*) 100ohm/5%/1W
1	R205	Reistor	RK73B1JTDD561J	KOA	(1*) 560ohm/5%/0.125W/1608
1	R206	Reistor	RK73B1JTDD222J	KOA	(1*) 2.2K/5%/0.125W/1608
1	R209	Reistor	RK73B1JTDD202J	KOA	(1*) 2K/5%/0.125W/1608

(1*)Equivalent product can be changed

(2*)Alternative product

2.4 PMOD conversion board

Table 2.6 PMOD conversion board

Quantity	Reference	KIND	Parts Name	Manufacturer	Remark
2	PMOD2,PMOD3	CONNECTOR	TSM-106-01-L-DV	SAMTEC	

3. PCB layout

3.1 AC-PLC board

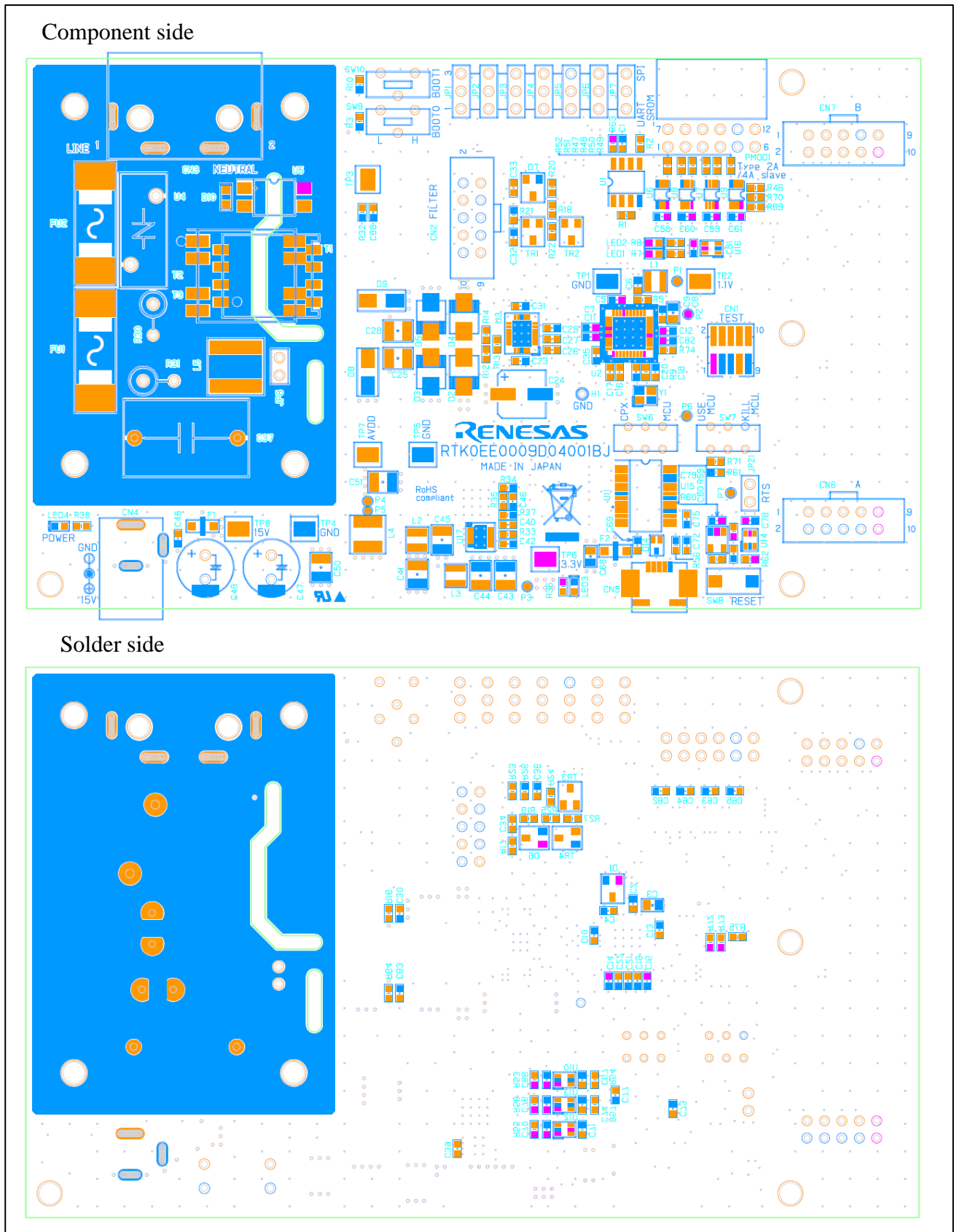


Figure 3-1 AC-PLC board parts layout and silkscreen

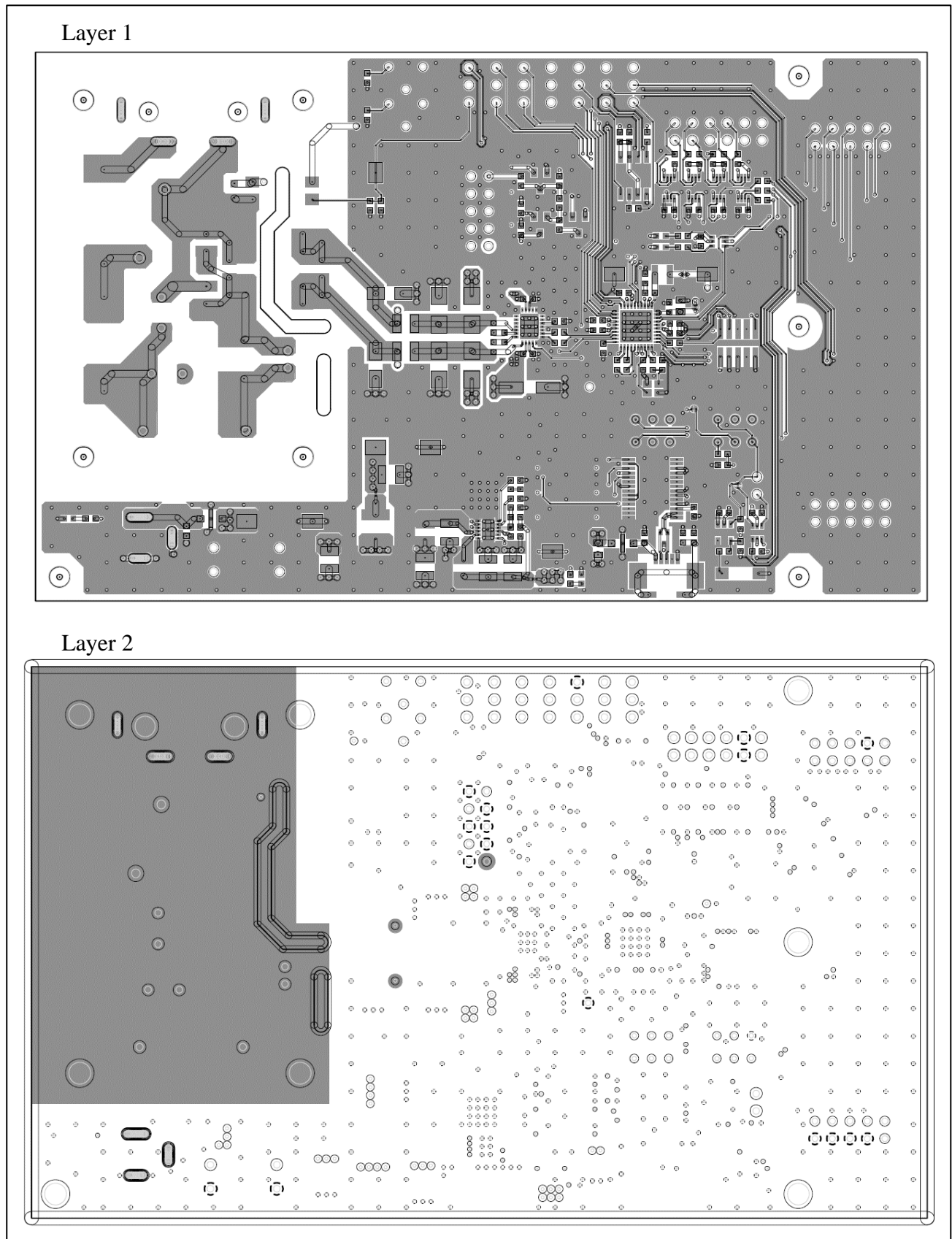


Figure 3-2 PCB layout of AC-PLC board Layer1, Layer2

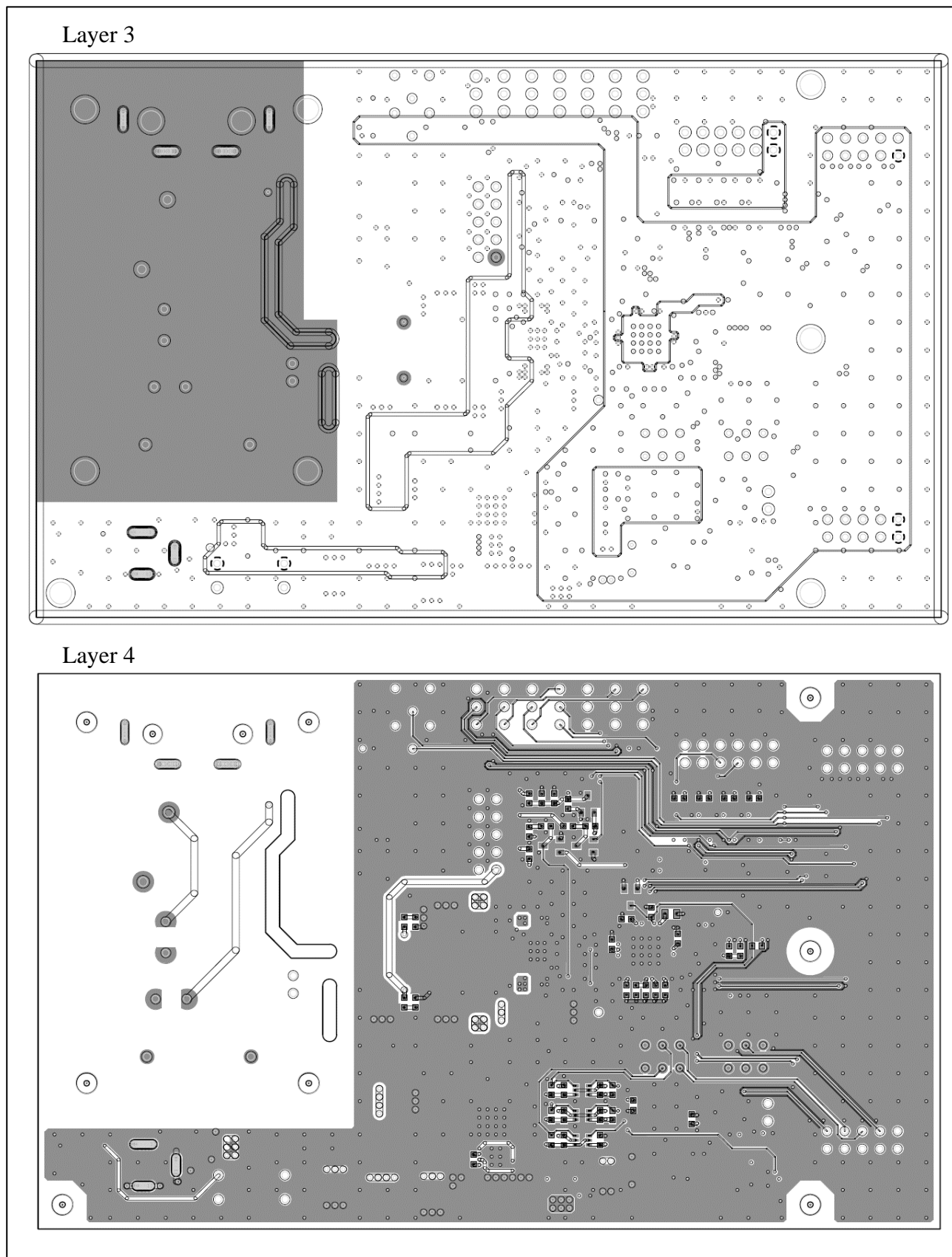


Figure 3-3 PCB layout of AC-PLC board Layer3, Layer4

3.2 RX651 MCU board

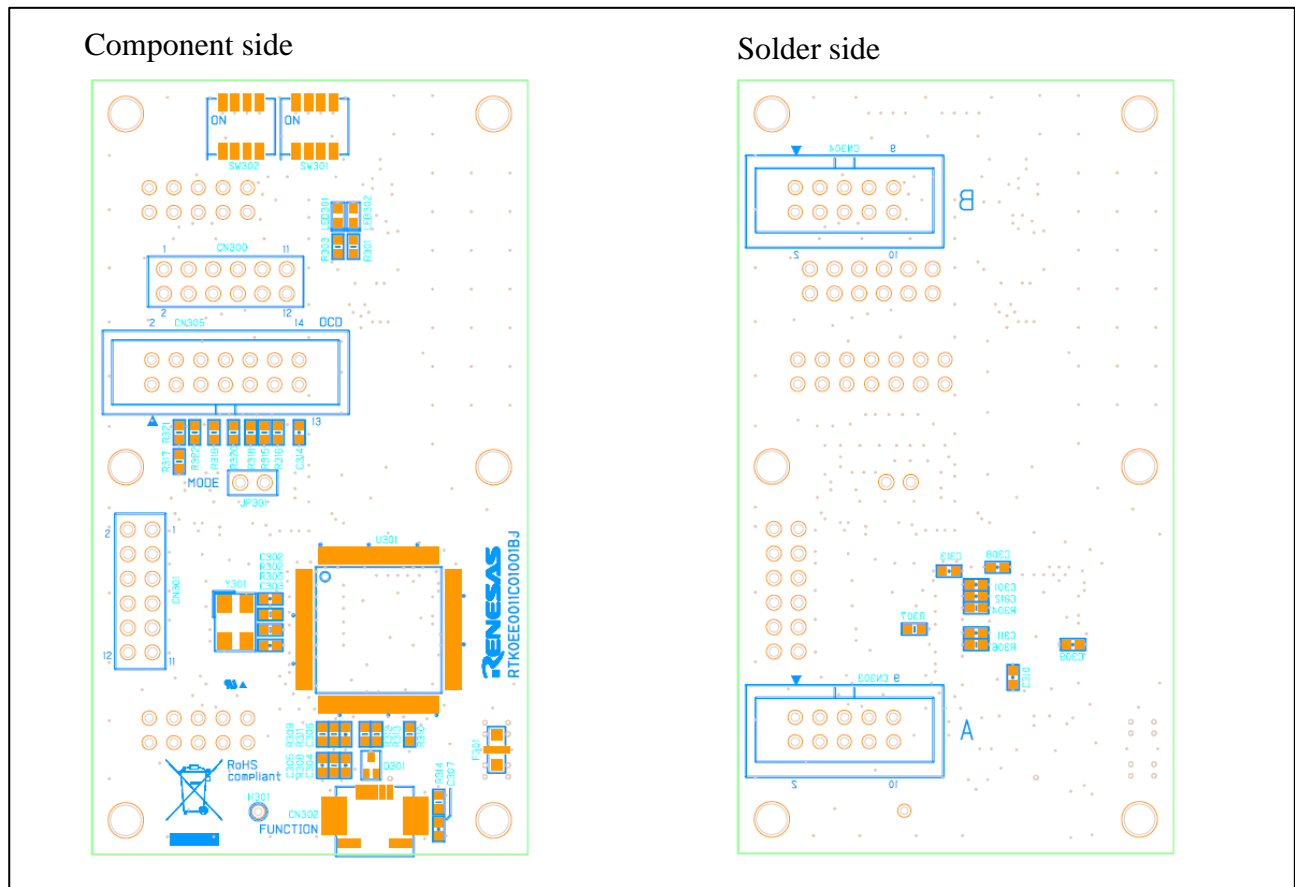


Figure 3-4 RX651 MCU board parts layout and silkscreen

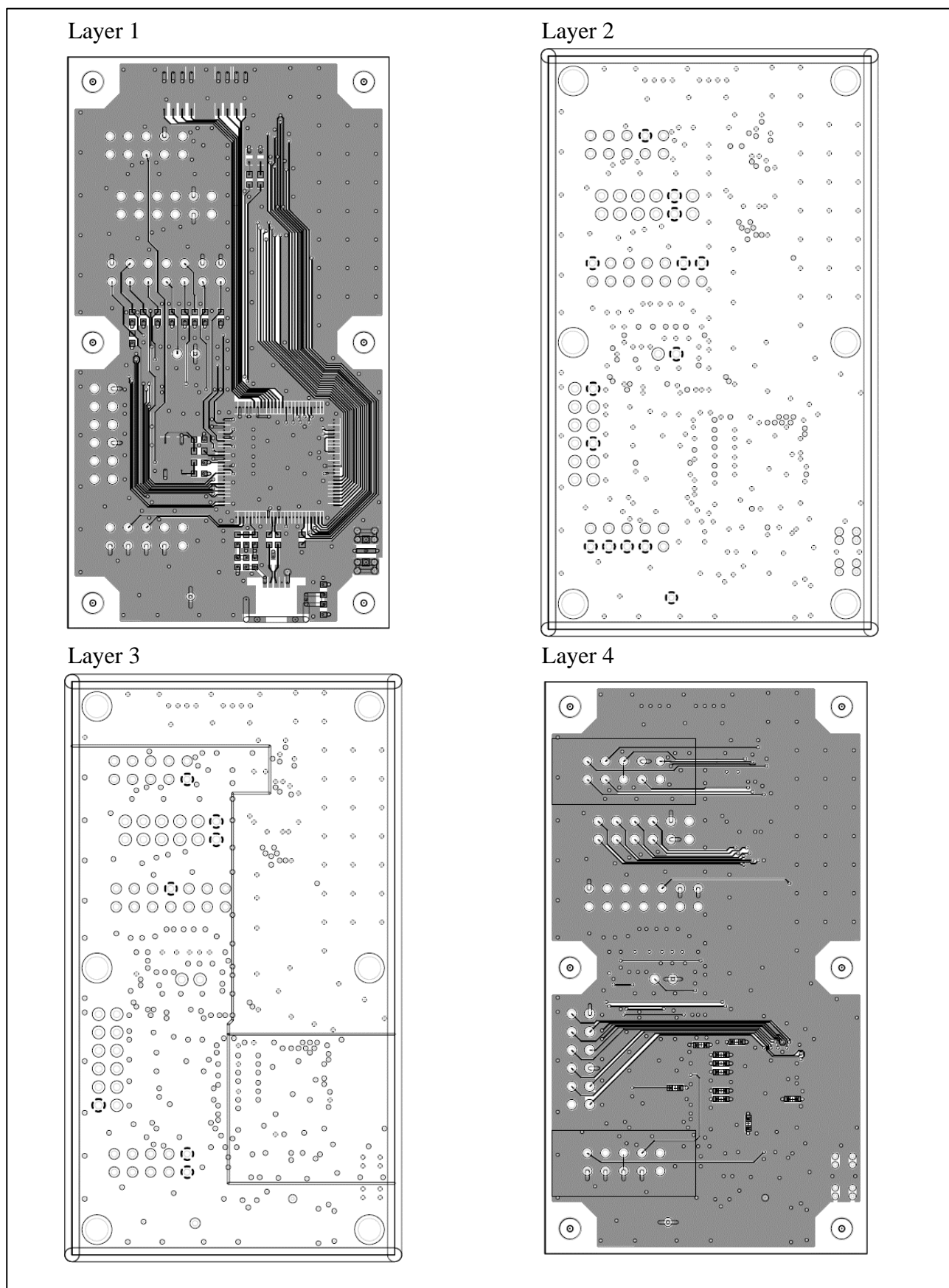


Figure 3-5 PCB layout of RX651 MCU board Layer1, Layer2, Layer3, Layer4

3.3 Filter board

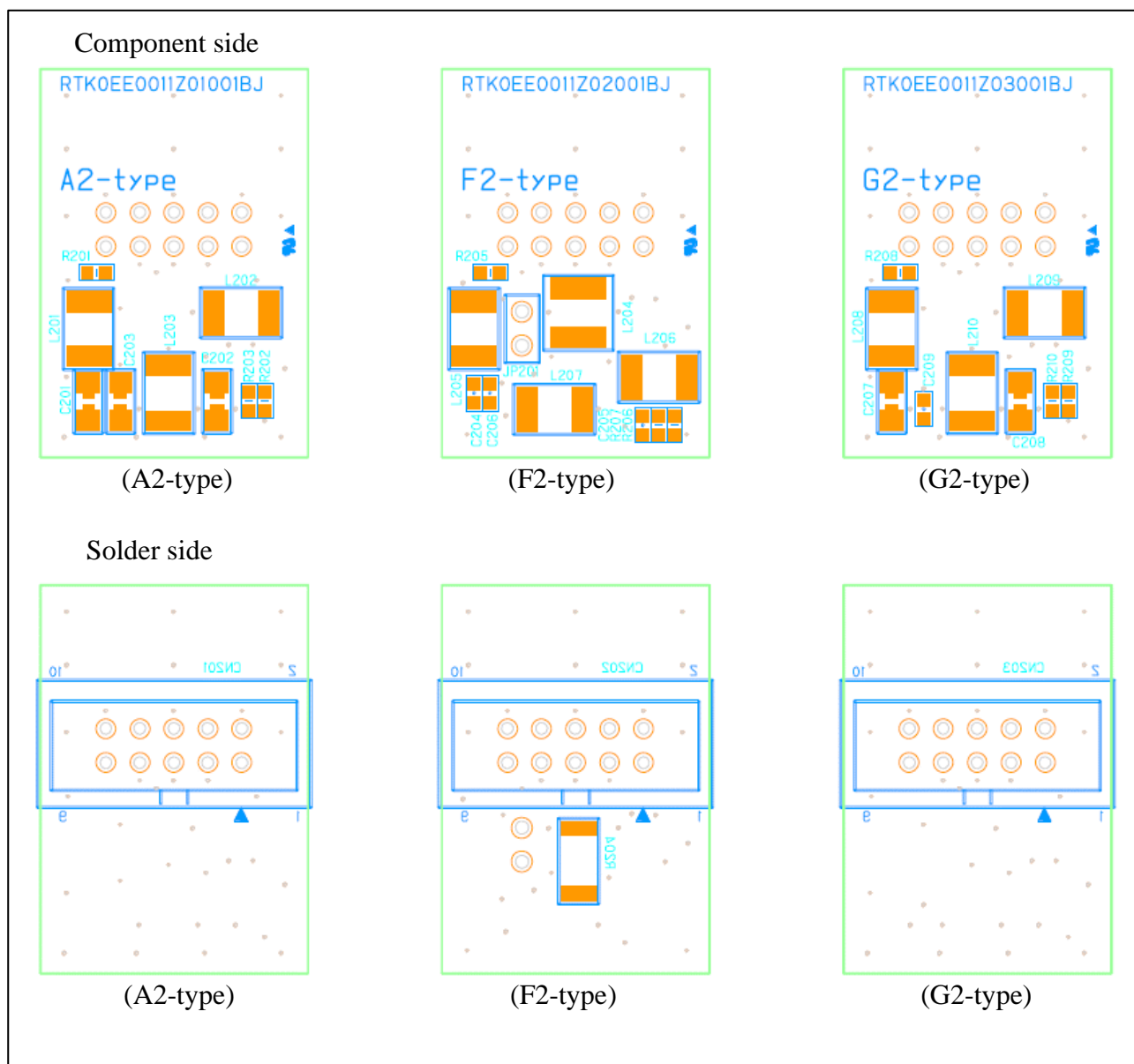


Figure 3-6 Filter board parts layout and silkscreen

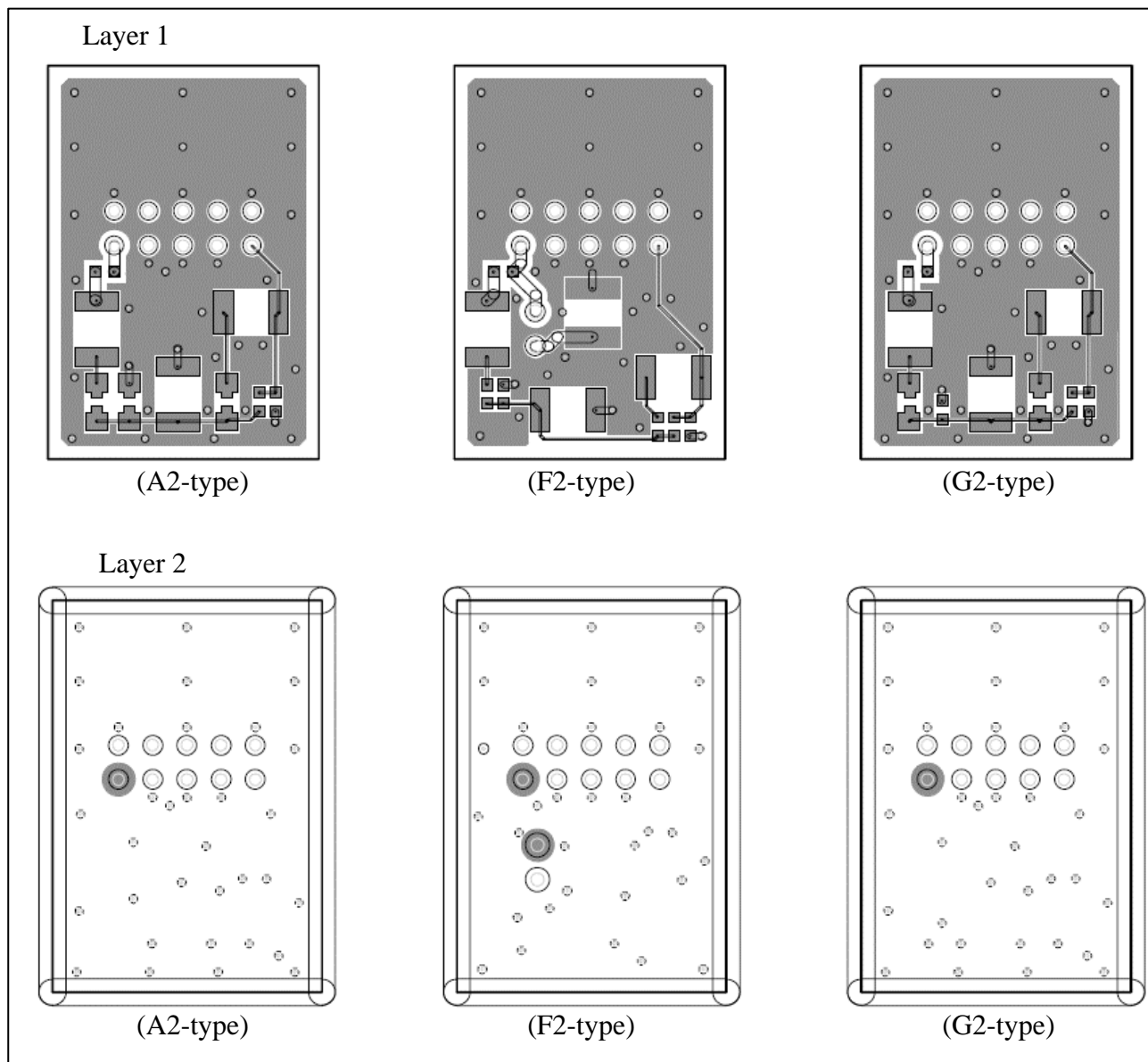


Figure 3-7 PCB layout of Filter board Layer1, Layer2

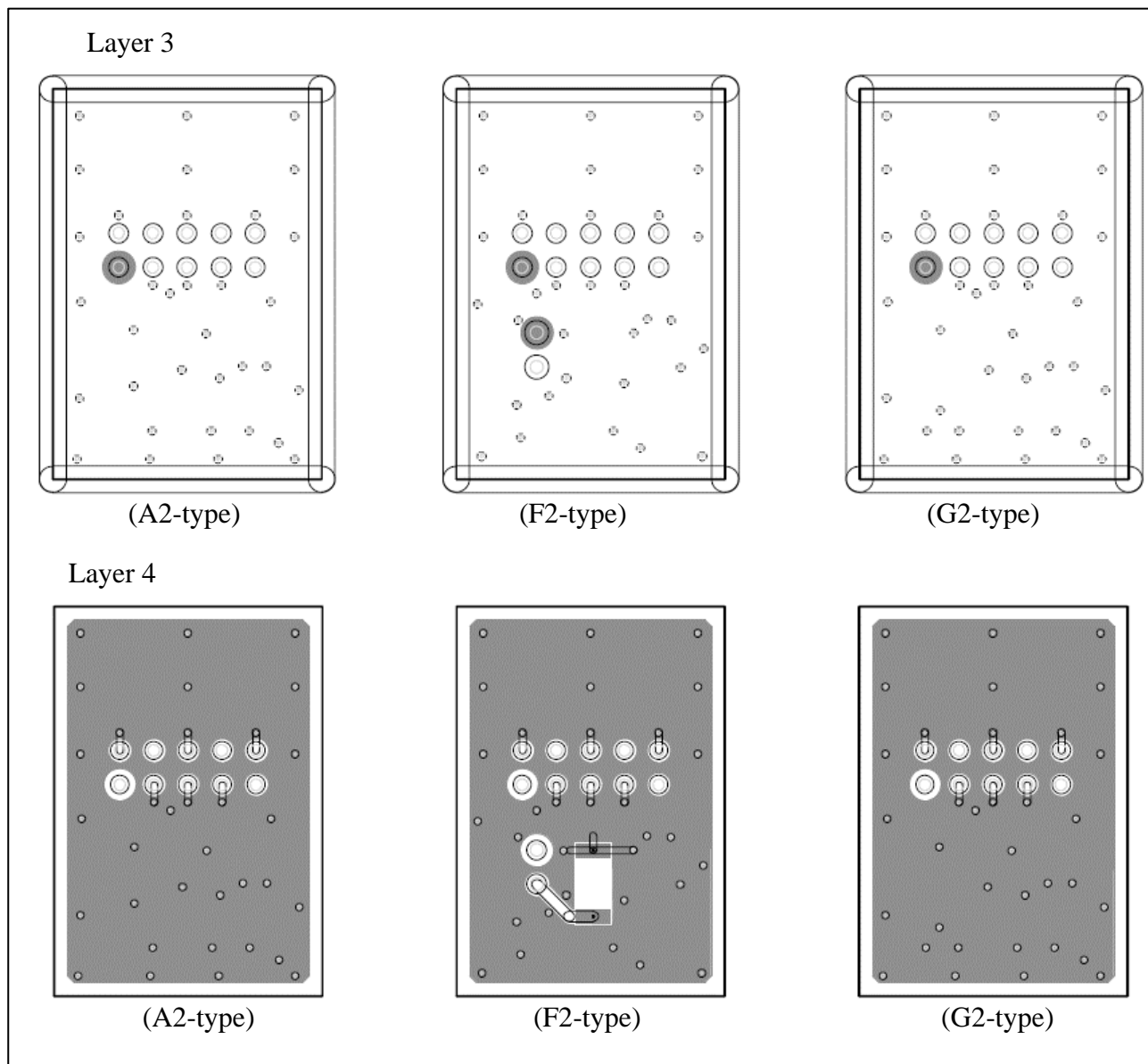


Figure 3-8 PCB layout of Filter board Layer3, Layer4

3.4 PMOD conversion board

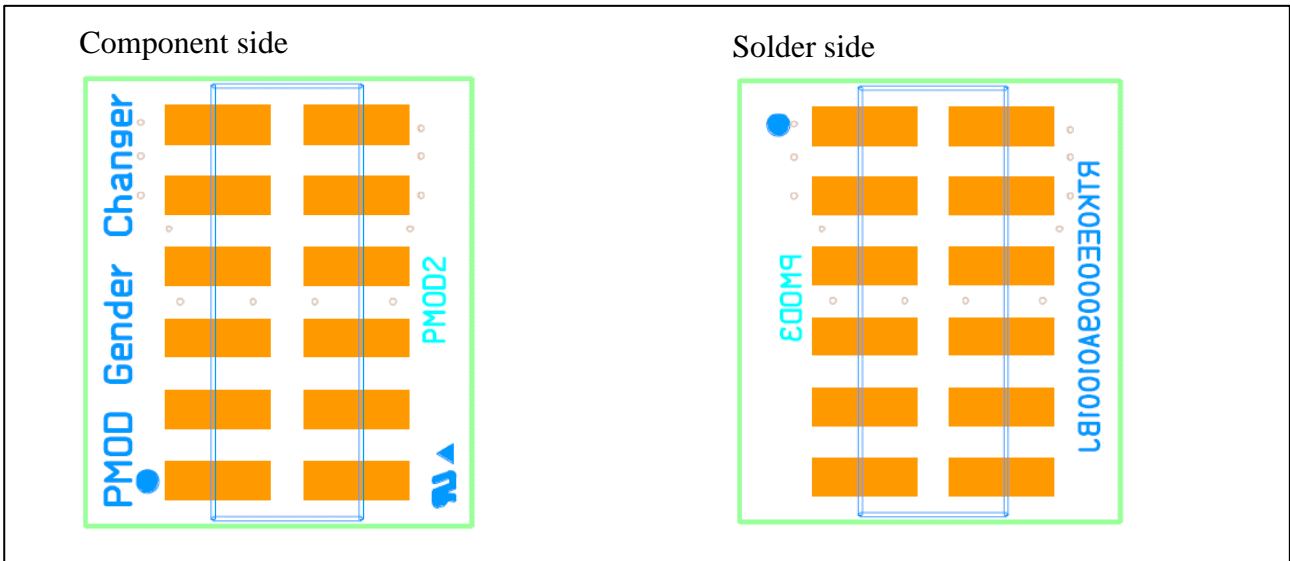


Figure 3-9 PMOD conversion board silkscreen

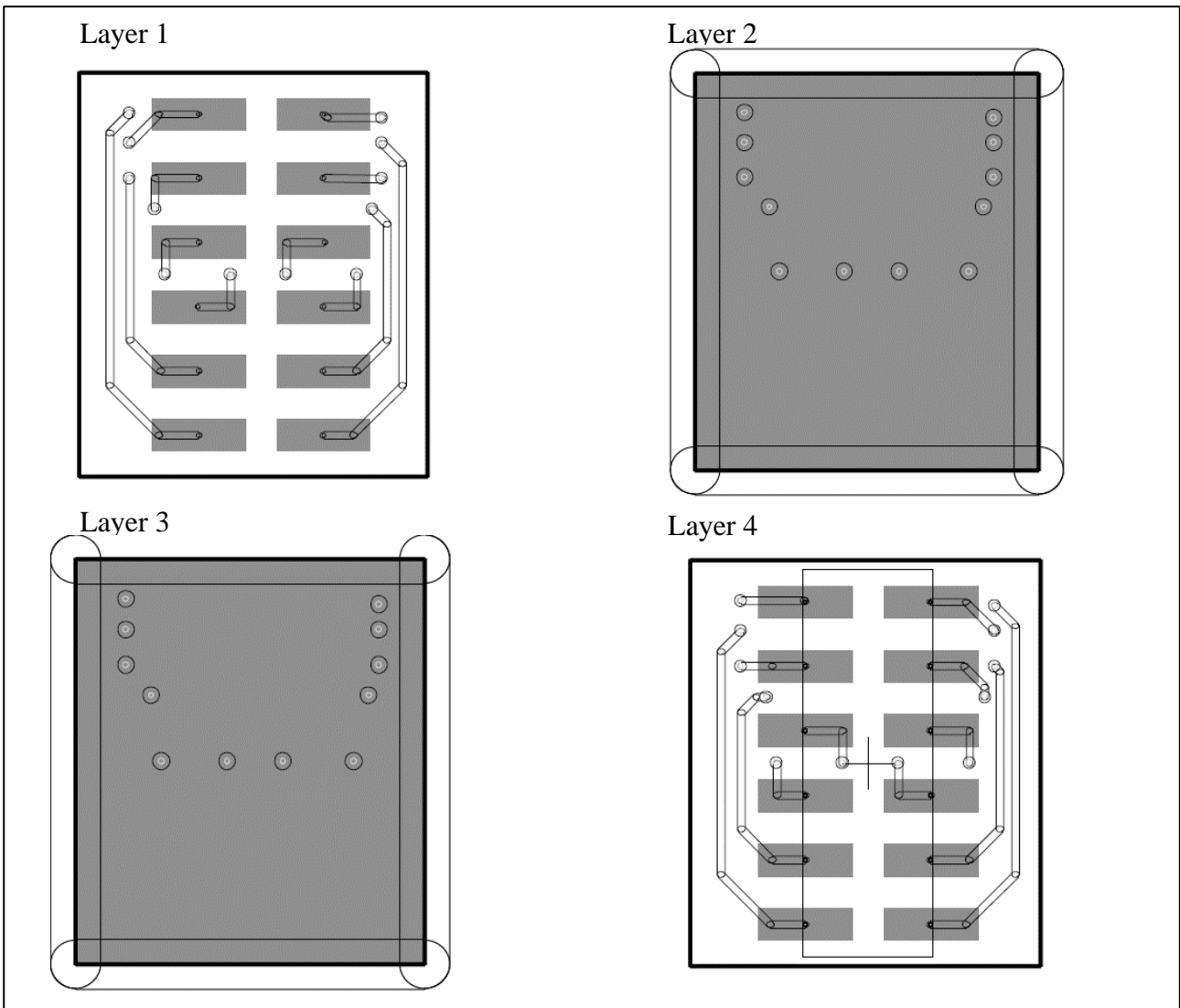


Figure 3-10 PCB layout of PMOD conversion board Layer1, Layer2, Layer3, Layer4

4. Dimensions

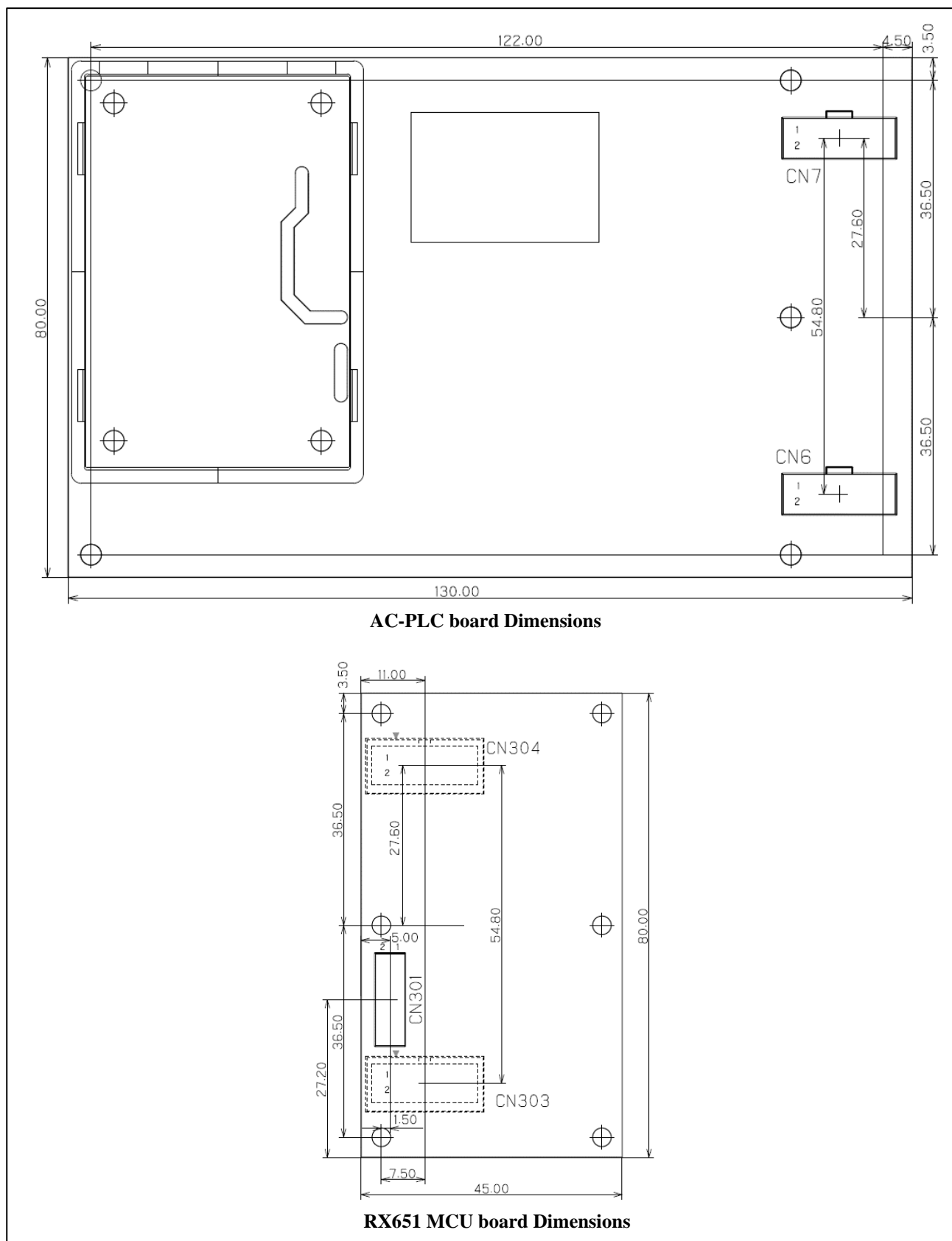


Figure 4-1 AC-PLC board and RX651 MCU board external dimensions

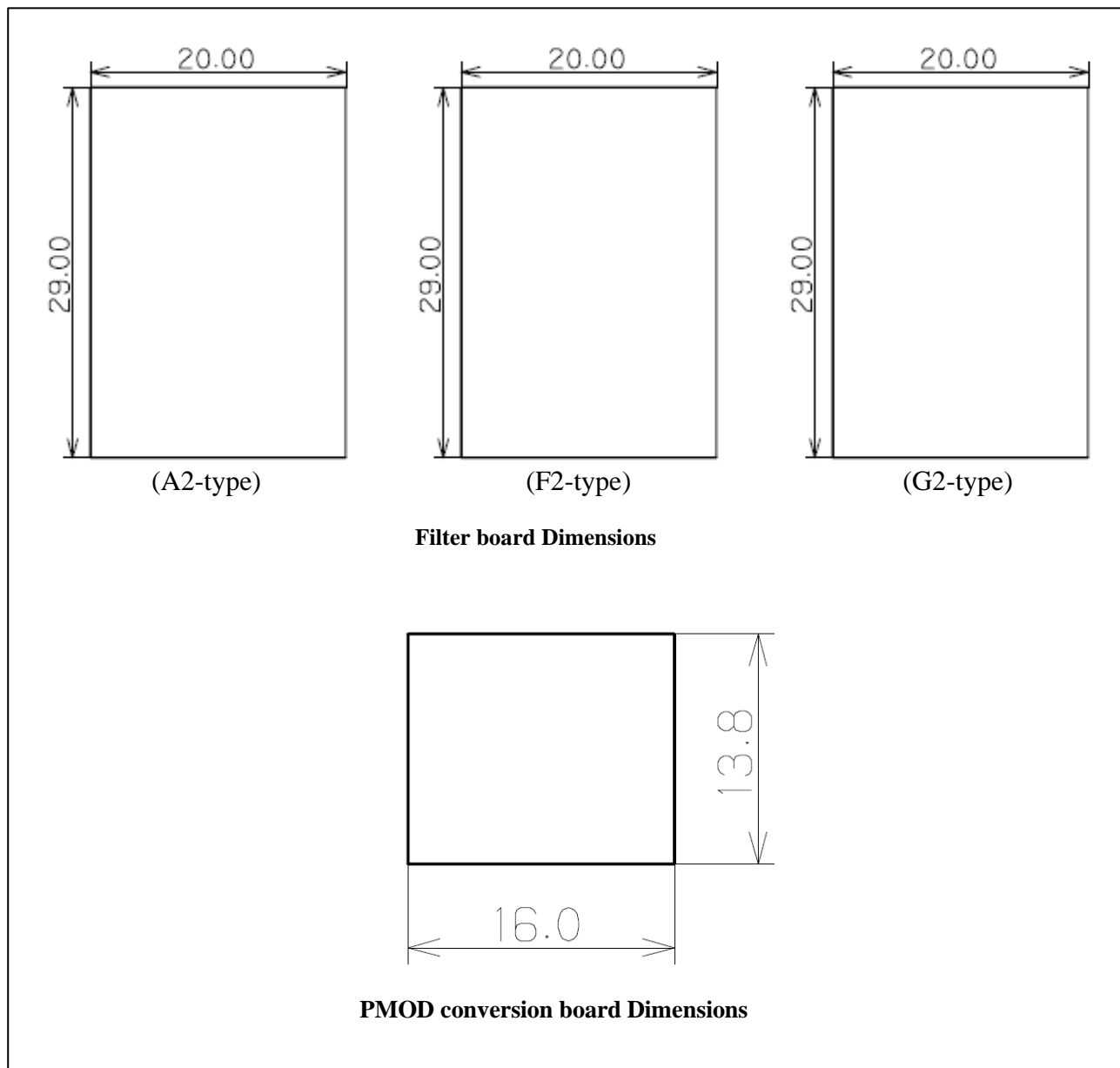


Figure 4-2 Filter board and PMOD conversion board external dimensions

改訂記録

Rev.	発行日	改訂内容	
		ページ	ポイント
1.00	2021.10.1		初版発行
1.01	2024.4.1	12	Y1 の代替品追加

製品ご使用上の注意事項

ここでは、マイコン製品全体に適用する「使用上の注意事項」について説明します。個別の使用上の注意事項については、本ドキュメントおよびテクニカルアップデートを参照してください。

1. 静電気対策

CMOS 製品の取り扱いの際は静電気防止を心がけてください。CMOS 製品は強い静電気によってゲート絶縁破壊を生じることがあります。運搬や保存の際には、当社が出荷梱包に使用している導電性のトレーやマガジンケース、導電性の緩衝材、金属ケースなどを利用し、組み立て工程にはアースを施してください。プラスチック板上に放置したり、端子を触ったりしないでください。また、CMOS 製品を実装したボードについても同様の扱いをしてください。

2. 電源投入時の処置

電源投入時は、製品の状態は不定です。電源投入時には、LSI の内部回路の状態は不確定であり、レジスタの設定や各端子の状態は不定です。外部リセット端子でリセットする製品の場合、電源投入からリセットが有効になるまでの期間、端子の状態は保証できません。同様に、内蔵パワーオンリセット機能を使用してリセットする製品の場合、電源投入からリセットのかかる一定電圧に達するまでの期間、端子の状態は保証できません。

3. 電源オフ時における入力信号

当該製品の電源がオフ状態のときに、入力信号や入出力プルアップ電源を入れしないでください。入力信号や入出力プルアップ電源からの電流注入により、誤動作を引き起こしたり、異常電流が流れ内部素子を劣化させたりする場合があります。資料中に「電源オフ時における入力信号」についての記載のある製品は、その内容を守ってください。

4. 未使用端子の処理

未使用端子は、「未使用端子の処理」に従って処理してください。CMOS 製品の入力端子のインピーダンスは、一般に、ハイインピーダンスとなっています。未使用端子を開放状態で動作させると、誘導現象により、LSI 周辺のノイズが印加され、LSI 内部で貫通電流が流れたり、入力信号と認識されて誤動作を起こす恐れがあります。

5. クロックについて

リセット時は、クロックが安定した後、リセットを解除してください。プログラム実行中のクロック切り替え時は、切り替え先クロックが安定した後、リセットを解除してください。リセット時、外部発振子（または外部発振回路）を用いたクロックで動作を開始するシステムでは、クロックが十分安定した後、リセットを解除してください。また、プログラムの途中で外部発振子（または外部発振回路）を用いたクロックに切り替える場合は、切り替え先のクロックが十分安定してから切り替えてください。

6. 入力端子の印加波形

入力ノイズや反射波による波形歪みは誤動作の原因になりますので注意してください。CMOS 製品の入力がノイズなどに起因して、 V_{IL} (Max.) から V_{IH} (Min.) までの領域にとどまるような場合は、誤動作を引き起こす恐れがあります。入力レベルが固定の場合はもちろん、 V_{IL} (Max.) から V_{IH} (Min.) までの領域を通過する遷移期間中にチャタリングノイズなどが入らないように使用してください。

7. リザーブアドレス（予約領域）のアクセス禁止

リザーブアドレス（予約領域）のアクセスを禁止します。アドレス領域には、将来の拡張機能用に割り付けられているリザーブアドレス（予約領域）があります。これらのアドレスをアクセスしたときの動作については、保証できませんので、アクセスしないようにしてください。

8. 製品間の相違について

型名の異なる製品に変更する場合は、製品型名ごとにシステム評価試験を実施してください。同じグループのマイコンでも型名が違えば、フラッシュメモリ、レイアウトパターンの相違などにより、電気的特性の範囲で、特性値、動作マージン、ノイズ耐量、ノイズ輻射量などが異なる場合があります。型名が異なる製品に変更する場合は、個々の製品ごとにシステム評価試験を実施してください。

ご注意書き

1. 本資料に記載された回路、ソフトウェアおよびこれらに関連する情報は、半導体製品の動作例、応用例を説明するものです。回路、ソフトウェアおよびこれらに関連する情報を使用する場合、お客様の責任において、お客様の機器・システムを設計ください。これらの使用に起因して生じた損害（お客様または第三者いずれに生じた損害も含みます。以下同じです。）に関し、当社は、一切その責任を負いません。
 2. 当社製品または本資料に記載された製品データ、図、表、プログラム、アルゴリズム、応用回路例等の情報の使用に起因して発生した第三者の特許権、著作権その他の知的財産権に対する侵害またはこれらに関する紛争について、当社は、何らの保証を行うものではなく、また責任を負うものではありません。
 3. 当社は、本資料に基づき当社または第三者の特許権、著作権その他の知的財産権を何ら許諾するものではありません。
 4. 当社製品を組み込んだ製品の輸出入、製造、販売、利用、配布その他の行為を行うにあたり、第三者保有の技術の利用に関するライセンスが必要となる場合、当該ライセンス取得の判断および取得はお客様の責任において行ってください。
 5. 当社製品を、全部または一部を問わず、改造、改変、複製、リバースエンジニアリング、その他、不適切に使用しないでください。かかる改造、改変、複製、リバースエンジニアリング等により生じた損害に関し、当社は、一切その責任を負いません。
 6. 当社は、当社製品の品質水準を「標準水準」および「高品質水準」に分類しており、各品質水準は、以下に示す用途に製品が使用されることを意図しております。
標準水準： コンピュータ、OA 機器、通信機器、計測機器、AV 機器、家電、工作機械、パーソナル機器、産業用ロボット等
高品質水準： 輸送機器（自動車、電車、船舶等）、交通制御（信号）、大規模通信機器、金融端末基幹システム、各種安全制御装置等
当社製品は、データシート等により高信頼性、Harsh environment 向け製品と定義しているものを除き、直接生命・身体に危害を及ぼす可能性のある機器・システム（生命維持装置、人体に埋め込み使用するもの等）、もしくは多大な物的損害を発生させるおそれのある機器・システム（宇宙機器と、海底中継器、原子力制御システム、航空機制御システム、プラント基幹システム、軍事機器等）に使用されることを意図しておらず、これらの用途に使用することは想定していません。たとえ、当社が想定していない用途に当社製品を使用したことにより損害が生じても、当社は一切その責任を負いません。
 7. あらゆる半導体製品は、外部攻撃からの安全性を 100%保証されているわけではありません。当社ハードウェア/ソフトウェア製品にはセキュリティ対策が組み込まれているものもありますが、これによって、当社は、セキュリティ脆弱性または侵害（当社製品または当社製品が使用されているシステムに対する不正アクセス・不正使用を含みますが、これに限りません。）から生じる責任を負うものではありません。当社は、当社製品または当社製品が使用されたあらゆるシステムが、不正な改変、攻撃、ウイルス、干渉、ハッキング、データの破壊または窃盗その他の不正な侵入行為（「脆弱性問題」といいます。）によって影響を受けないことを保証しません。当社は、脆弱性問題に起因しまたはこれに関連して生じた損害について、一切責任を負いません。また、法令において認められる限りにおいて、本資料および当社ハードウェア/ソフトウェア製品について、商品性および特定目的との合致に関する保証ならびに第三者の権利を侵害しないことの保証を含め、明示または黙示のいかなる保証も行いません。
 8. 当社製品をご使用の際は、最新の製品情報（データシート、ユーザーズマニュアル、アプリケーションノート、信頼性ハンドブックに記載の「半導体デバイスの使用上の一般的な注意事項」等）をご確認の上、当社が指定する最大定格、動作電源電圧範囲、放熱特性、実装条件その他指定条件の範囲内でご使用ください。指定条件の範囲を超えて当社製品をご使用された場合の故障、誤動作の不具合および事故につきましては、当社は、一切その責任を負いません。
 9. 当社は、当社製品の品質および信頼性の向上に努めていますが、半導体製品はある確率で故障が発生したり、使用条件によっては誤動作したりする場合があります。また、当社製品は、データシート等において高信頼性、Harsh environment 向け製品と定義しているものを除き、耐放射線設計を行っておりません。仮に当社製品の故障または誤動作が生じた場合であっても、人身事故、火災事故その他社会的損害等を生じさせないよう、お客様の責任において、冗長設計、延焼対策設計、誤動作防止設計等の安全設計およびエージング処理等、お客様の機器・システムとしての出荷保証を行ってください。特に、マイコンソフトウェアは、単独での検証は困難なため、お客様の機器・システムとしての安全検証をお客様の責任で行ってください。
 10. 当社製品の環境適合性等の詳細につきましては、製品個別に必ず当社営業窓口までお問合せください。ご使用に際しては、特定の物質の含有・使用を規制する RoHS 指令等、適用される環境関連法令を十分調査のうえ、かかる法令に適合するようご使用ください。かかる法令を遵守しないことにより生じた損害に関して、当社は、一切その責任を負いません。
 11. 当社製品および技術を国内外の法令および規則により製造・使用・販売を禁止されている機器・システムに使用することはできません。当社製品および技術を輸出、販売または移転等する場合は、「外国為替及び外国貿易法」その他日本国および適用される外国の輸出管理関連法規を遵守し、それらの定めるところに従い必要な手続きを行ってください。
 12. お客様が当社製品を第三者に転売等される場合には、事前に当該第三者に対して、本ご注意書き記載の諸条件を通知する責任を負うものとしたします。
 13. 本資料の全部または一部を当社の文書による事前の承諾を得ることなく転載または複製することを禁じます。
 14. 本資料に記載されている内容または当社製品についてご不明な点がございましたら、当社の営業担当者までお問合せください。
- 注 1. 本資料において使用されている「当社」とは、ルネサス エレクトロニクス株式会社およびルネサス エレクトロニクス株式会社が直接的、間接的に支配する会社をいいます。
- 注 2. 本資料において使用されている「当社製品」とは、注 1 において定義された当社の開発、製造製品をいいます。

(Rev.5.0-1 2020.10)

本社所在地

〒135-0061 東京都江東区豊洲 3-2-24（豊洲フォレスト）

www.renesas.com

商標について

ルネサスおよびルネサスロゴはルネサス エレクトロニクス株式会社の商標です。すべての商標および登録商標は、それぞれの所有者に帰属します。

お問合せ窓口

弊社の製品や技術、ドキュメントの最新情報、最寄の営業お問合せ窓口に関する情報などは、弊社ウェブサイトをご覧ください。

www.renesas.com/contact/