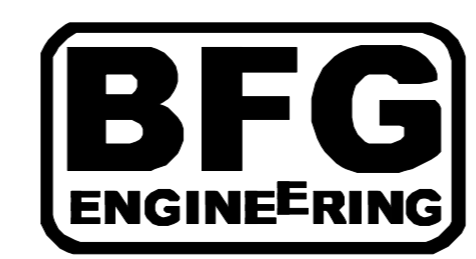
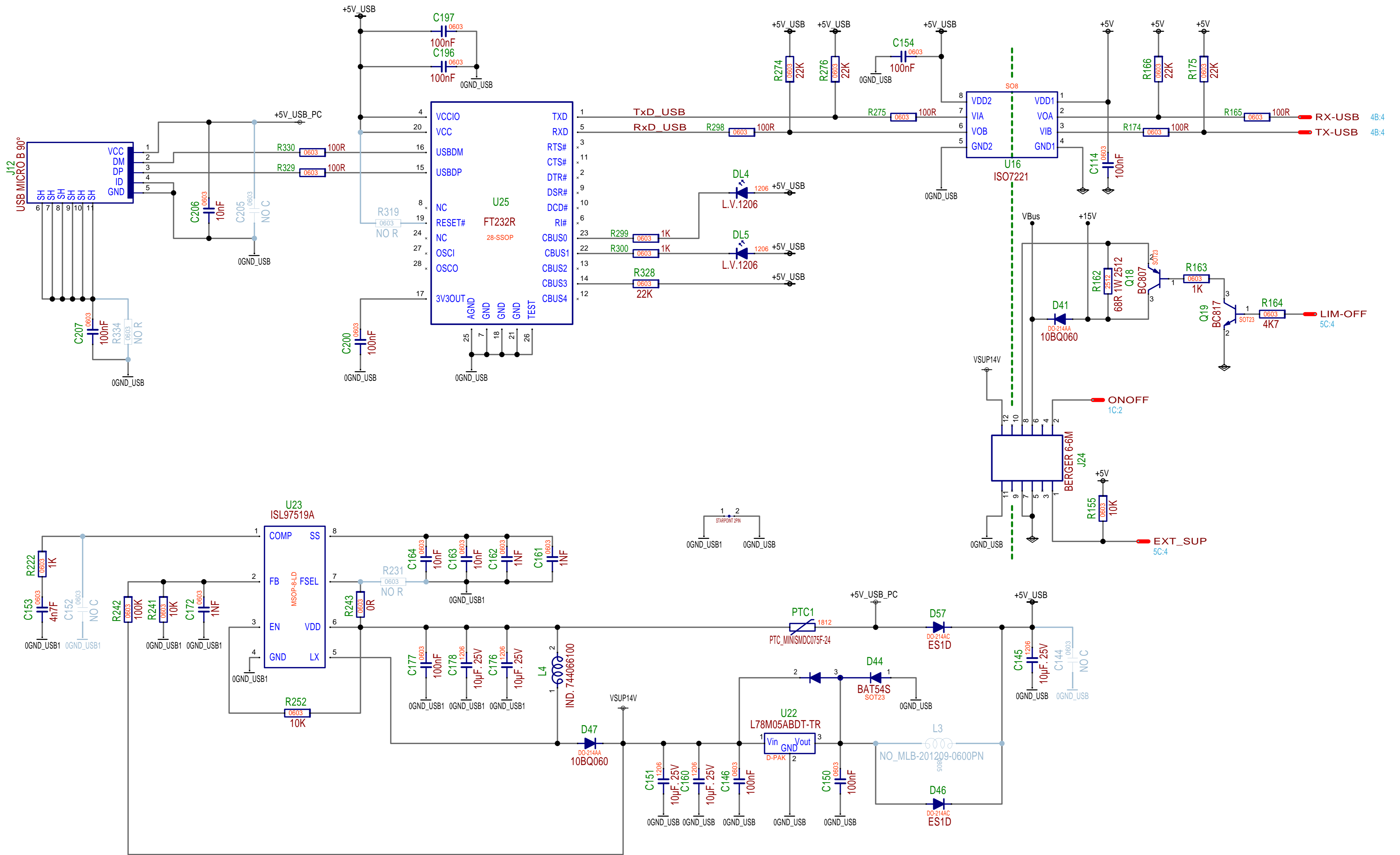
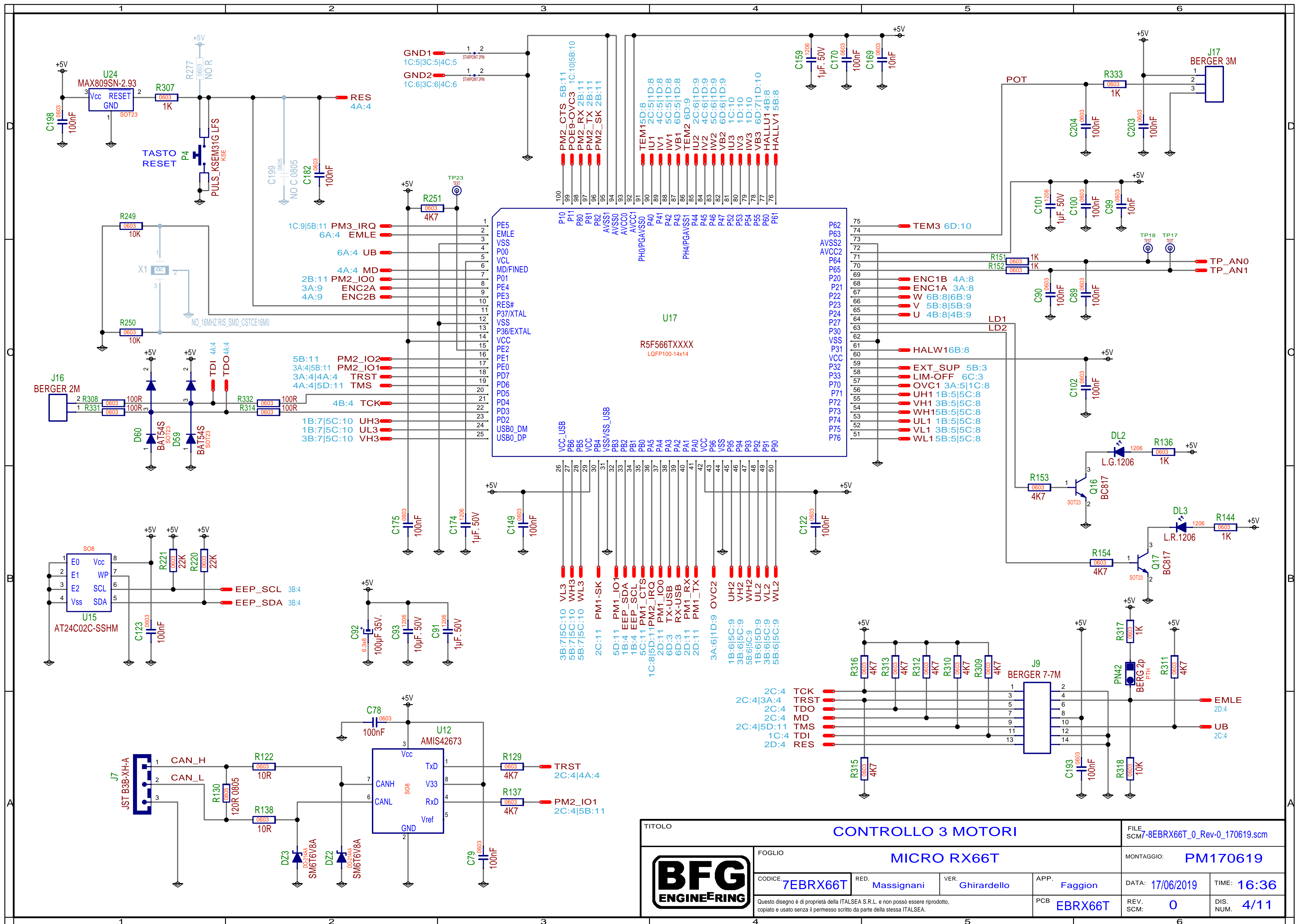


TITOLO		CONTROLLO 3 MOTORI			FILE SCM7-8EBRX66T_0_Rev-0_170619.scm	
FOGLIO		SWITCHING POWER SUPPLY			MONTAGGIO: PM170619	
CODICE:	7EBRX66T	RED.	Massignani	VER.	Ghirardello	APP. Faggion
Questo disegno è di proprietà della ITALSEA S.R.L. e non può essere riprodotto, copiato e usato senza il permesso scritto da parte della stessa ITALSEA.				PCB	EBRX66T	DATA: 17/06/2019
				REV.	0	TIME: 16:36
				SCM:	0	DIS. NUM. 2/11

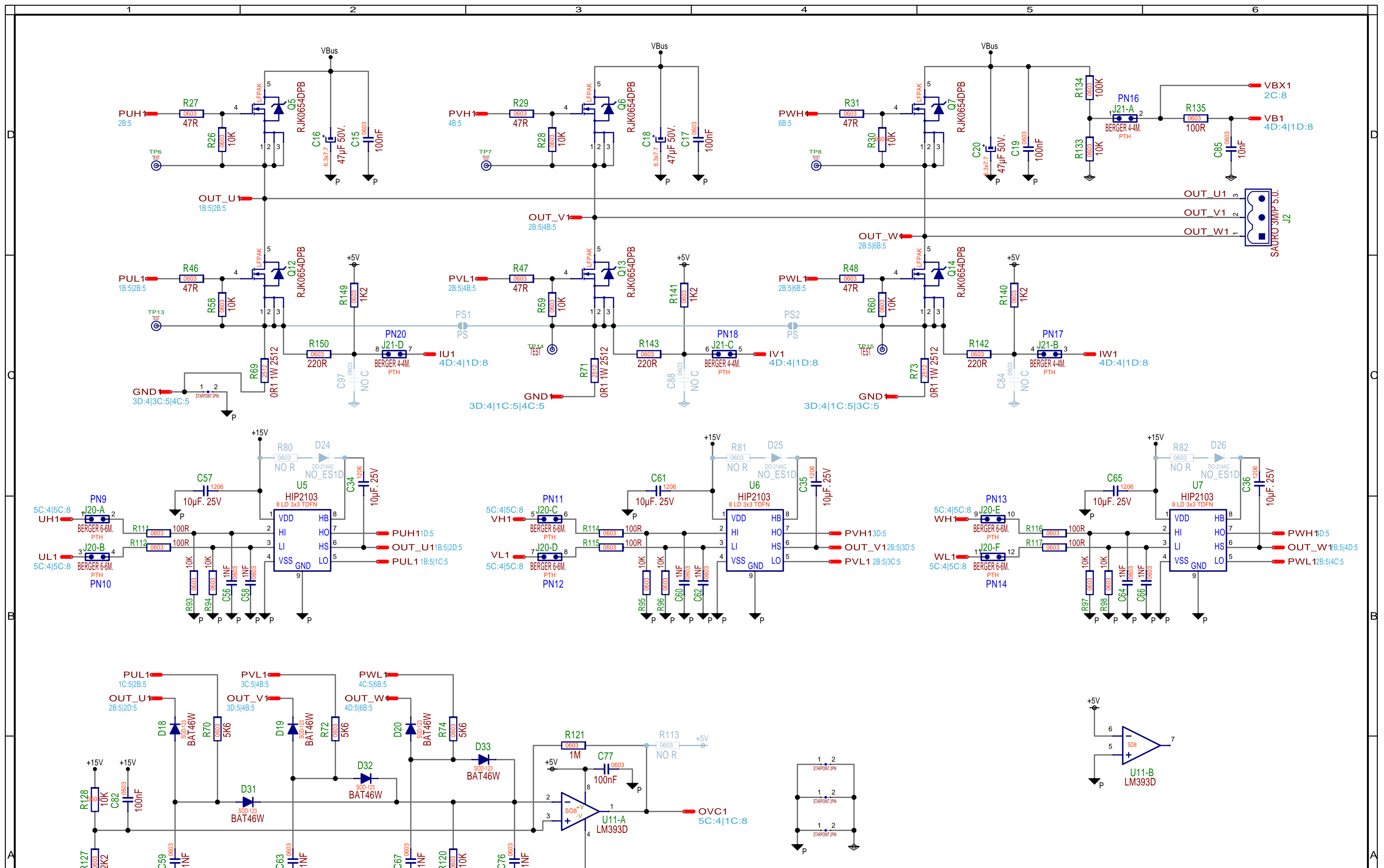




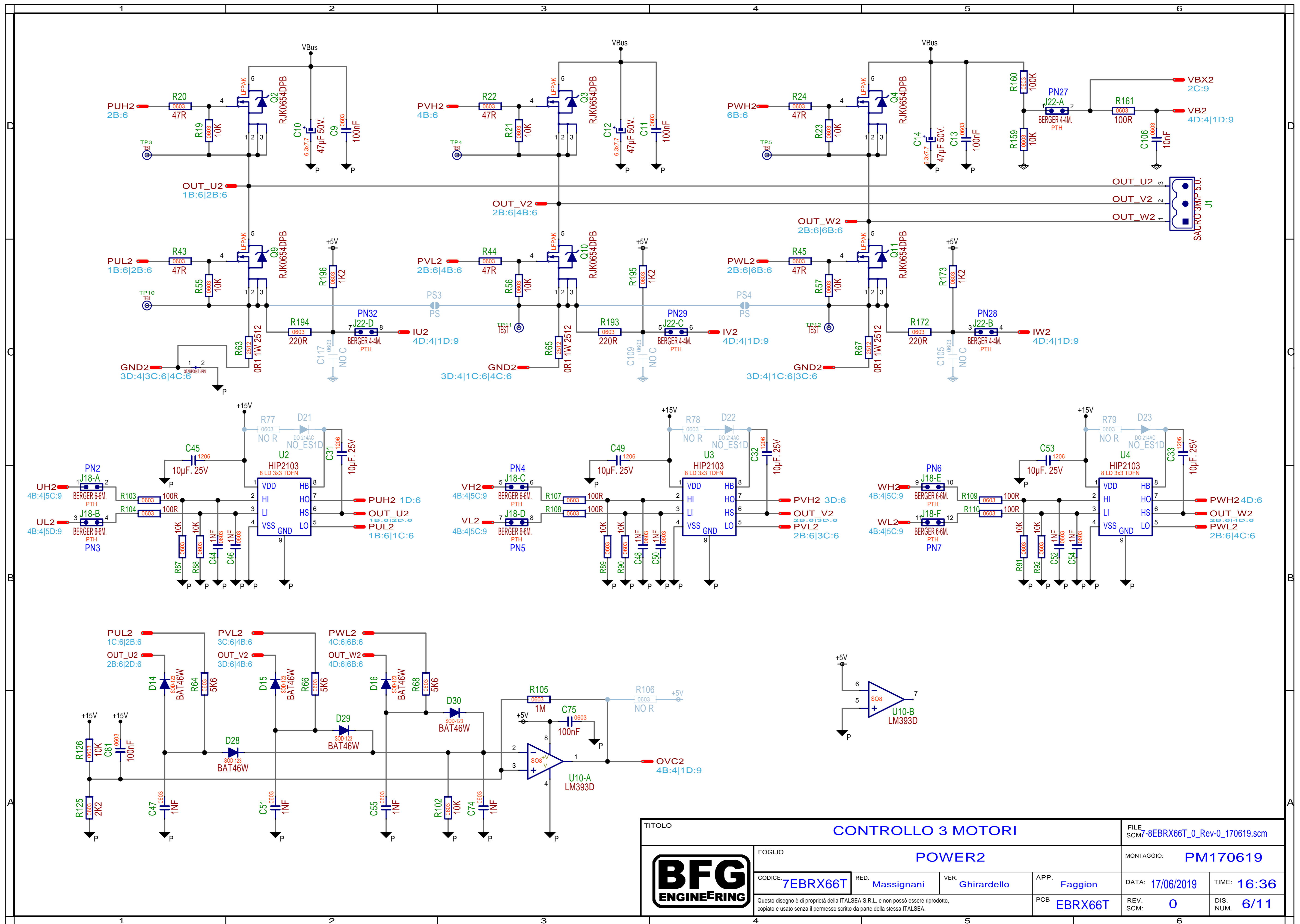
TITOLO				CONTROLLO 3 MOTORI		FILE: SCM7-8EBRX66T_0_Rev-0_170619.scm	
BFG ENGINEERING				FOGLIO		USB	
				CODICE:	7EBRX66T	RED.	Massignani
Questo disegno è di proprietà della ITALSEA S.R.L. e non può essere riprodotto, copiato e usato senza il permesso scritto da parte della stessa ITALSEA.				APP.	Faggion	DATA:	17/06/2019
				PCB	EBRX66T	REV. SCM:	0



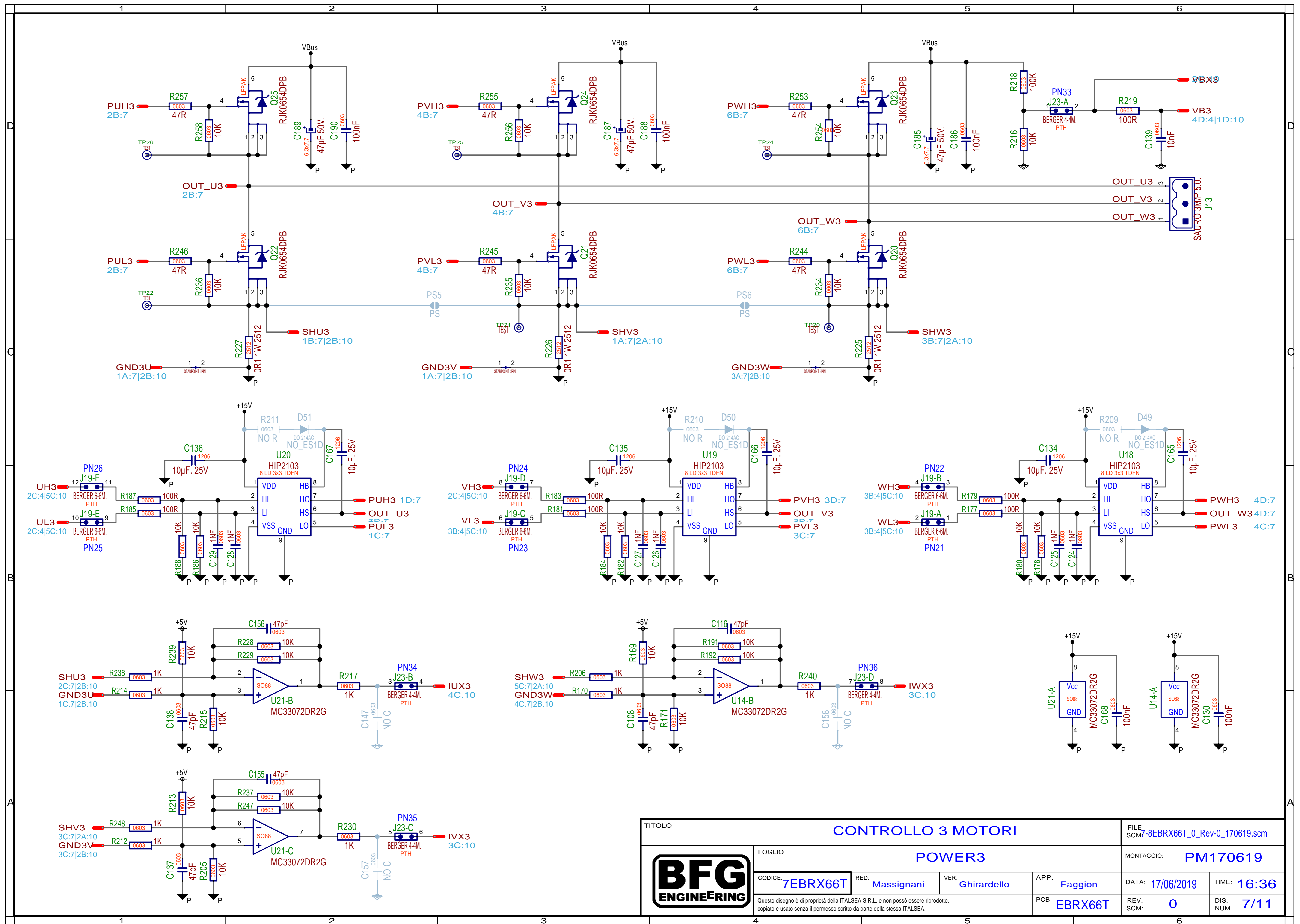
TITOLO				CONTROLLO 3 MOTORI				FILE			
				MICRO RX66T				SCM7-8EBRX66T_0_Rev-0_170619.scm			
FOGLIO								MONTAGGIO:			
								PM170619			
CODICE		RED.		VER.		APP.		DATA:		TIME:	
7EBRX66T		Massignani		Ghirardello		Faggion		17/06/2019		16:36	
Questo disegno è di proprietà della ITALSEA S.R.L. e non può essere riprodotto, copiato e usato senza il permesso scritto da parte della stessa ITALSEA.				PCB		REV.		SCM.		DIS. NUM.	
				EBRX66T		0		0		4/11	



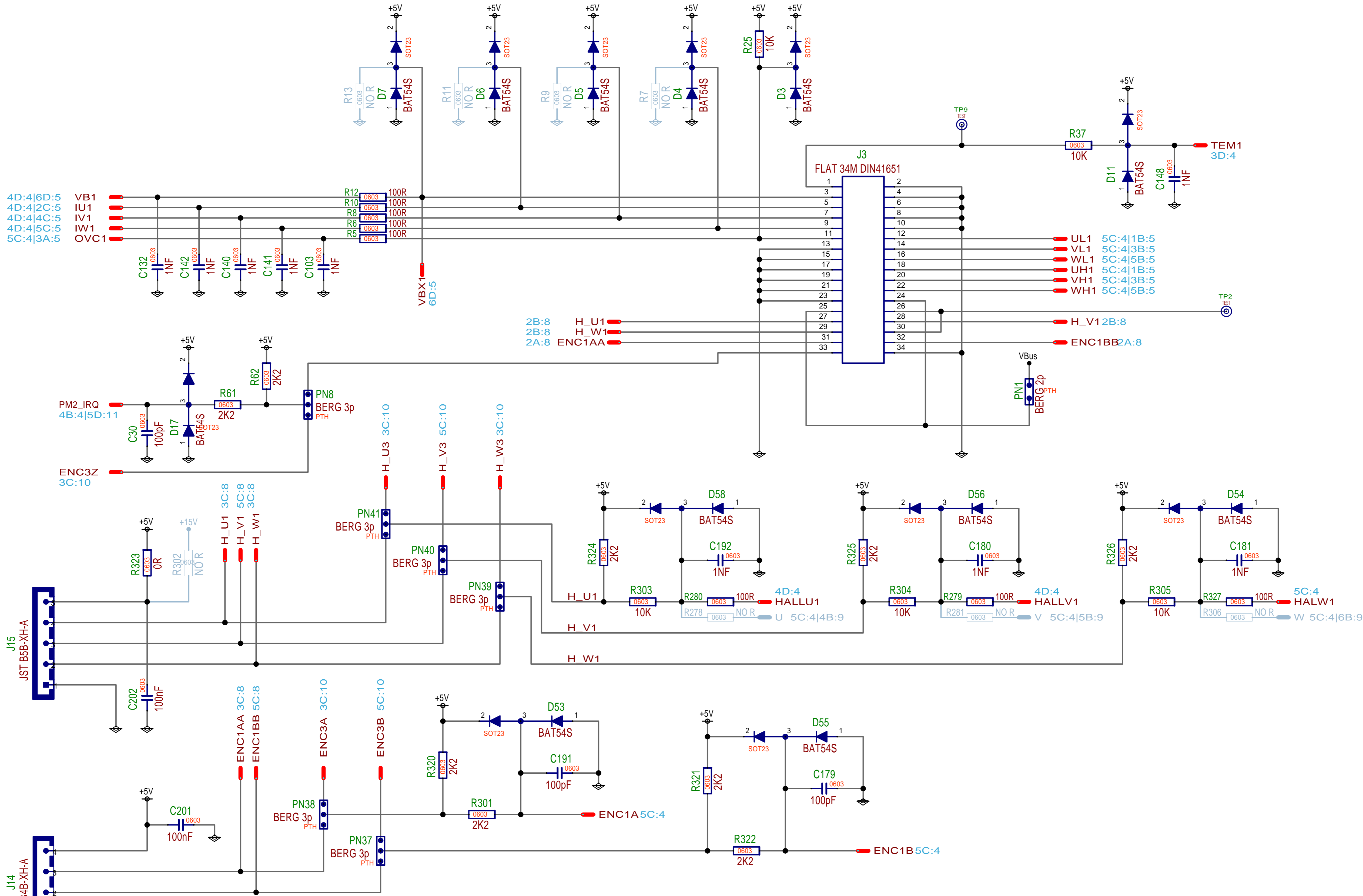
TITOLO				CONTROLLO 3 MOTORI		FILE SCM7-8EBRX66T_0_Rev_0_170619.scm	
BFG ENGINEERING				FOGLIO		POWER1	
				CODICE	RED.	VER.	APP.
				7EBRX66T	Massignani	Ghirardello	Faggion
Questo disegno è di proprietà della ITALSEA S.R.L. e non può essere riprodotto, copiato e usato senza il permesso scritto da parte della stessa ITALSEA.				PCB	EBRX66T	DATA:	17/06/2019
				REV.	SCM	DIS.	NUM.



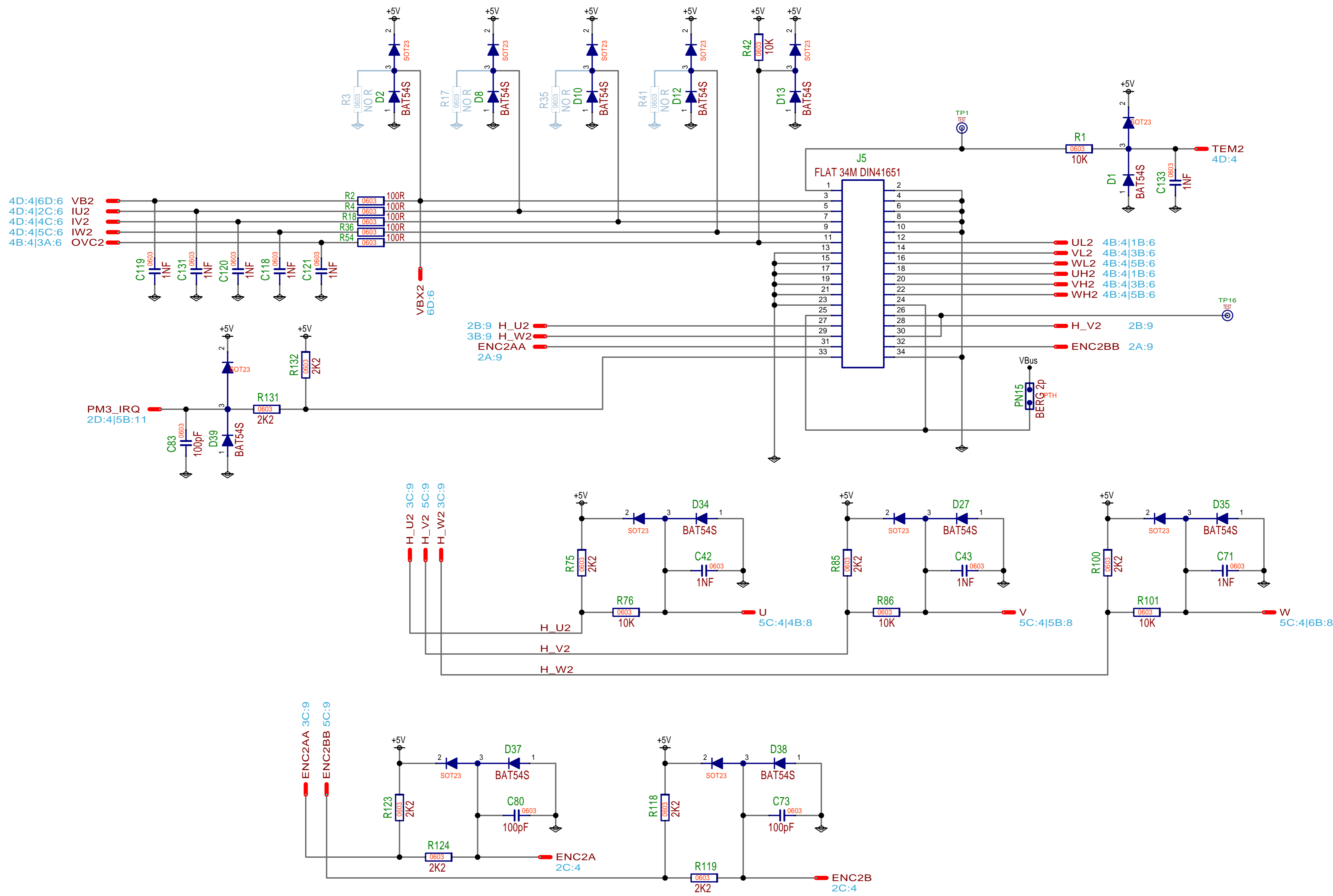
TITOLO				CONTROLLO 3 MOTORI		FILE: SCM7-8EBRX66T_0_Rev-0_170619.scm			
BFG ENGINEERING				FOGLIO		POWER2			
				CODICE:	7EBRX66T	RED.	Massignani	VER.	Ghirardello
Questo disegno è di proprietà della ITALSEA S.R.L. e non può essere riprodotto, copiato e usato senza il permesso scritto da parte della stessa ITALSEA.				PCB	EBRX66T	DATA:	17/06/2019	TIME:	16:36
				REV.	SCM:	0	DIS.	NUM.	6/11



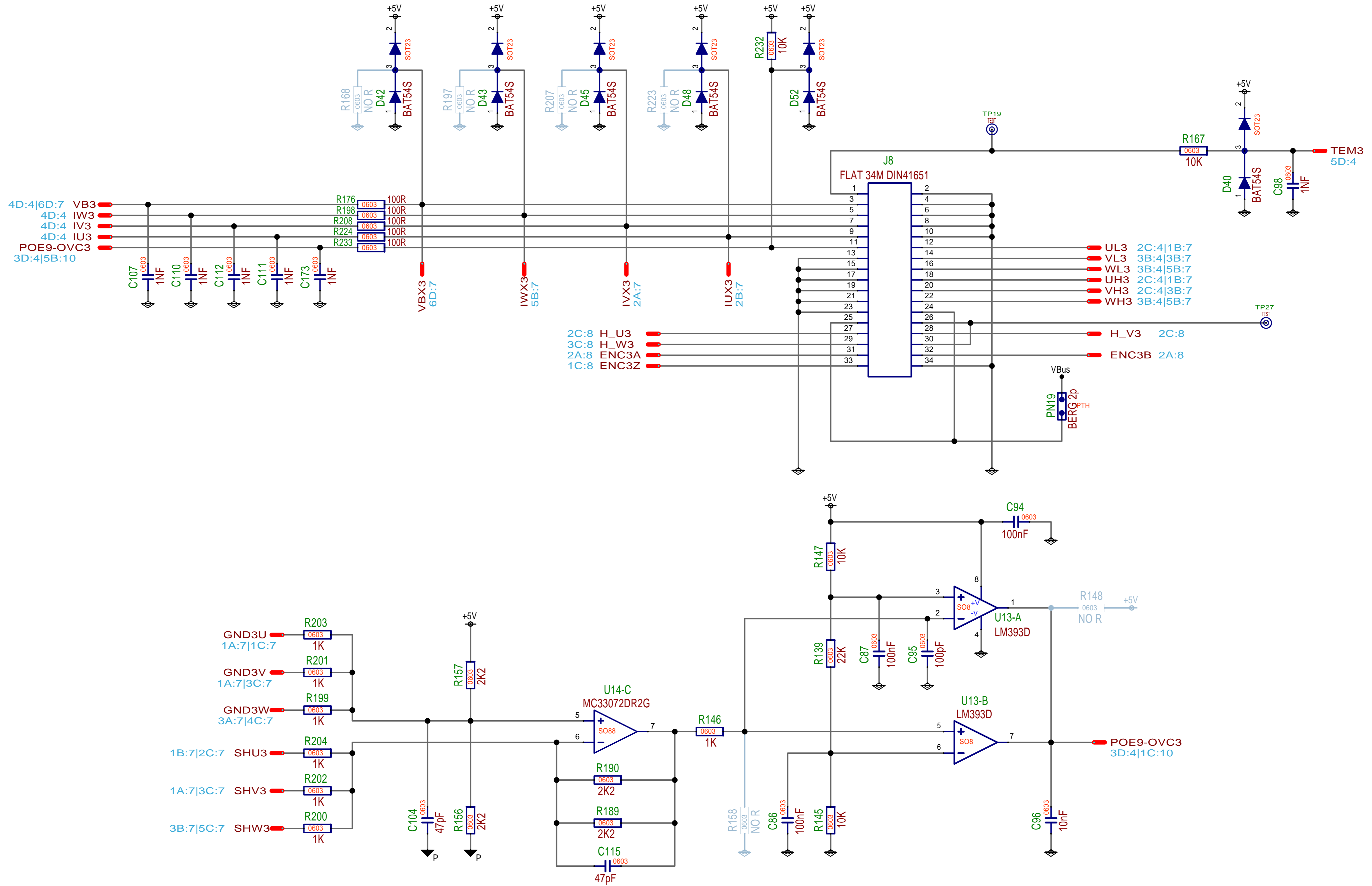
TITOLO				CONTROLLO 3 MOTORI		FILE: SCM7-8EBRX66T_0_Rev-0_170619.scm	
BFG ENGINEERING				FOGLIO		POWER3	
				CODICE: 7EBRX66T		RED. Massignani	
Questo disegno è di proprietà della ITALSEA S.R.L. e non posso essere riprodotto, copiato e usato senza il permesso scritto da parte della stessa ITALSEA.				APP. Faggion		MONTAGGIO: PM170619	
				PCB EBRX66T		DATA: 17/06/2019	
				REV. 0		DIS. 7/11	
				SCM: 0		NUM. 7/11	



TITOLO			CONTROLLO 3 MOTORI			FILE: SCM7-8EBRX66T_0_Rev-0_170619.scm				
			FOGLIO			IN/OUT-1				
			CODICE:	7EBRX66T	RED.	Massignani	VER.	Ghirardello	APP.	Faggion
Questo disegno è di proprietà della ITALSEA S.R.L. e non può essere riprodotto, copiato e usato senza il permesso scritto da parte della stessa ITALSEA.						DATA:	17/06/2019	TIME:	16:36	
						PCB	EBRX66T	REV. SCM:	0	DIS. NUM.:



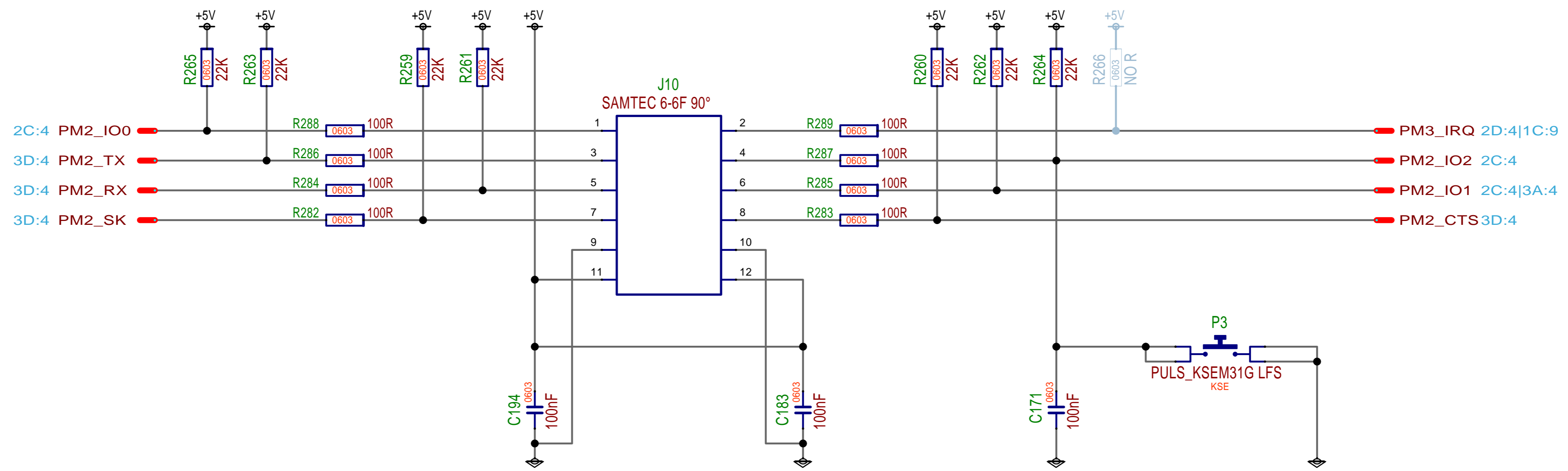
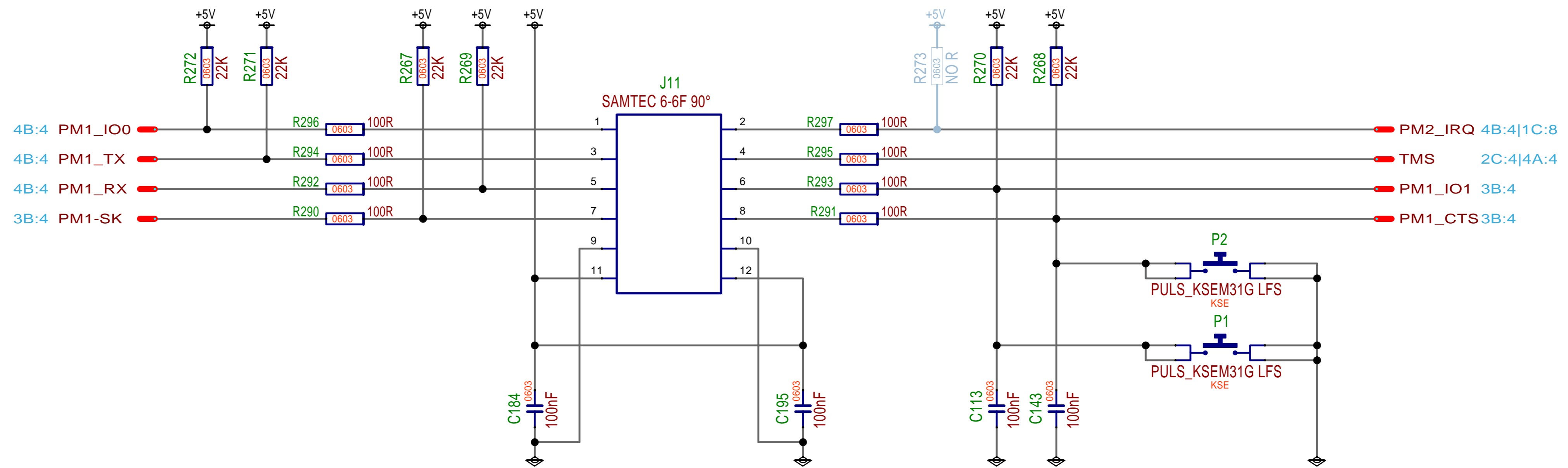
TITOLO				CONTROLLO 3 MOTORI		FILE: SCM7-8EBRX66T_0_Rev-0_170619.scm	
BFG ENGINEERING				FOGLIO		IN/OUT-2	
				CODICE:	7EBRX66T	RED.	Massignani
Questo disegno è di proprietà della ITALSEA S.R.L. e non può essere riprodotto, copiato e usato senza il permesso scritto da parte della stessa ITALSEA.				APP.	Faggion	DATA:	17/06/2019
				PCB	EBRX66T	REV. SCM:	0
				DIS. NUM.	9/11		



TITOLO				CONTROLLO 3 MOTORI		FILE: SCM7-8EBRX66T_0_Rev-0_170619.scm	
BFG ENGINEERING				FOGLIO		IN/OUT-3	
				CODICE:	7EBRX66T	RED.	Massignani
Questo disegno è di proprietà della ITALSEA S.R.L. e non può essere riprodotto, copiato e usato senza il permesso scritto da parte della stessa ITALSEA.				APP.	Faggion	DATA:	17/06/2019
				PCB	EBRX66T	REV. SCM:	0

MONTAGGIO: **PM170619**

TIME: **16:36**



TITOLO		CONTROLLO 3 MOTORI			FILE: SCM7-8EBRX66T_0_Rev-0_170619.scm		
BFG ENGINEERING		FOGLIO			CONNETTORI		
		CODICE:	7EBRX66T	RED.	Massignani	VER.	Ghirardello
Questo disegno è di proprietà della ITALSEA S.R.L. e non può essere riprodotto, copiato e usato senza il permesso scritto da parte della stessa ITALSEA.		APP.	Faggion	DATA:	17/06/2019	TIME:	16:36
		PCB	EBRX66T	REV. SCM:	0	DIS. NUM.	11/11

1 2 3 4 5 6

D

C

B

A

D

C

B

A

1 2 3 4 5 6