

お客様各位

---

## カタログ等資料中の旧社名の扱いについて

---

2010年4月1日を以ってNECエレクトロニクス株式会社及び株式会社ルネサステクノロジが合併し、両社の全ての事業が当社に承継されております。従いまして、本資料中には旧社名での表記が残っておりますが、当社の資料として有効ですので、ご理解の程宜しくお願ひ申し上げます。

ルネサスエレクトロニクス ホームページ (<http://www.renesas.com>)

2010年4月1日

ルネサスエレクトロニクス株式会社

【発行】ルネサスエレクトロニクス株式会社 (<http://www.renesas.com>)

【問い合わせ先】 <http://japan.renesas.com/inquiry>

# RENESAS TECHNICAL UPDATE

〒100-0004 東京都千代田区大手町 2-6-2 日本ビル  
株式会社 ルネサス テクノロジ

問合せ窓口 <http://japan.renesas.com/inquiry>

E-mail: [csc@renesas.com](mailto:csc@renesas.com)

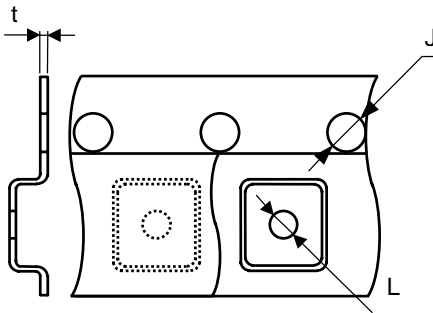
製品分類	トランジスタ	発行番号	TN-WTR-A002A/J	Rev.	第1版
題名	CMFPAK-6 梱包仕様変更のご案内		情報分類	梱包仕様変更	
適用製品	CMFPAK-6 外形製品 (但し、HAT1058C, HAT1059C を除く)	対象ロット等	関連資料	-	

## 1. 目的

CMFPAK-6 外形製品(HAT1058C,1059C を除く)の梱包仕様に於きまして使用部材共通化の為、キャリアテープの変更をさせていただきます。尚、変更後のキャリアテープに関しましては、既に量産中である他外形トランジスタ (CMPAK-系トランジスタ) にて使用実績のあるものとなります。

## 2. 変更内容

下記に旧仕様と新仕様にて異なる点を記載致します。



材質及び、その他寸法等に関しましては変更ございません。

項目		照合文字	寸法		単位
			変更前	変更後	
送り丸穴	直径	J	$\phi 1.5+0.1/-0.05$	$\phi 1.55 \pm 0.1$	mm
キャリアテープ	厚さ	t	$0.2 \pm 0.05$	$0.25 \pm 0.05$	mm
	エンボス底穴	L	$\phi 1.05 \pm 0.15$	$\phi 1.05 \pm 0.1$	

## 3. 実施時期

2007年4月生産分より実施の予定です。