

【注意事項】

R20TS0746JJ0100

Rev.1.00

RX ファミリ リアルタイム OS RI600V4

2021.09.16 号

概要

RX ファミリ リアルタイム OS RI600V4 の使用上の注意事項を連絡します。

1. カーネルによるメモリ破壊に関する注意事項

1. カーネルによるメモリ破壊に関する注意事項

1.1 該当製品

(1) RX ファミリ リアルタイム OS RI600V4 V1.06.00

RI600V4 のオブジェクト版、ソース版、Trial 版のいずれも該当します。

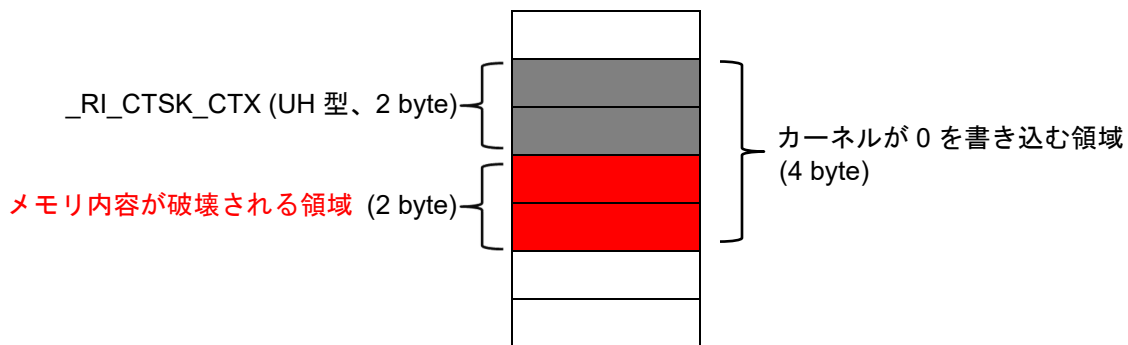
1.2 該当デバイス

RX ファミリ全体

1.3 内容

RI600V4 V1.06.00 で追加したカーネル管理データ `_RI_CTSK_CTX` のアクセスにおいて、データのサイズ (16 ビット) を超える 32 ビットの転送命令を一部に使用していたため、カーネル初期化時とプログラム実行中に `_RI_CTSK_CTX` の直後に配置されたデータの先頭 2 バイトを 0 で破壊します。

図 1.1 不具合の仕組み



1.4 発生条件

赤字で示した rxv3 フォルダ内のカーネル・ライブラリのいずれかをリンクする場合、本不具合が発生します。

RI600V4 フォルダ構成	
<RI600V4 インストールフォルダ (注1)>	
--- bin600	
--- Documents	
--- inc600	
--- lib600	
--- library	
--- rxv1	
--- rxv2	
--- rxv3	
--- ri600big.lib	
--- ri600big_notrace.lib	
--- ri600lit.lib	
--- ri600lit_notrace.lib	
--- src600 (注2)	

プロジェクト新規作成時に rxv3 フォルダ内のカーネル・ライブラリがリンクされる条件は使用する統合開発環境によって異なります。

表 1.1 統合開発環境ごとの発生条件

統合開発環境	プロジェクト新規作成時に rxv3 フォルダ内のライブラリがリンクされる条件
CS+	CC-RX V3.01.00 以上が選択されている場合
e ² studio	ターゲットデバイスが RXv3 アーキテクチャの CPU コア

注 1

Windows10 64 ビット版の場合、デフォルトのインストールフォルダは以下です。
 CS+用の場合 : C:\Program Files (x86)\Renesas Electronics\CS+\CC\RI600V4
 e2 studio 用の場合 : C:\Program Files (x86)\Renesas\RTOS\RI600V4

注 2

RI600V4 ソース版のみに存在するフォルダです。

1.5 発生例

以下に発生例を記載します。

— 固定長メモリ・プールを使用

固定長メモリ・ブロックの使用／未使用を管理しているデータが `__RI_CTSK_CTX` の直後に配置される場合があります。この場合、カーネル初期化時とプログラム実行中にメモリ・ブロック未使用状態 (0) に初期化されます。

なお、メモリ・ブロック数が 8 未満の場合は、固定長メモリ・ブロックの管理データは 1 byte です。その結果、固定長メモリ・ブロックの管理データのさらに先の 1 byte データも破壊されます。

1.6 回避策

(1)または(2)の回避策を実施してください。

(1) インストール先ファイルを変更

以下ファイル内の_RI_CTSK_CTX を要素数 2 の配列に変更します。

- <RI600V4 インストールフォルダ>\lib600\kernel_ram.h^(注3)

具体的には以下のように修正してください。

修正前

```
UH          _RI_CTSK_CTX;          /* Current task context */
```

修正後

```
UH          _RI_CTSK_CTX[2];      /* Current task context */
```

注 3

本ファイルは RI600V4 のコンフィギュレータ (cfg600.exe) の入力ファイルです。一方、プロジェクトに登録されている kernel_ram.h は出力ファイルです。
出力ファイルのみに回避策を適用した場合、次回以降のビルドで回避策が適用されなくなる可能性があります。

(2) リンクされるカーネル・ライブラリを変更

rxv1 または rxv2 フォルダ内のカーネル・ライブラリ (1.4 発生条件 を参照) に変更します。変更方法は使用している統合開発環境によって異なります。

(2-1) CS+

CC-RX のバージョンを変更します。

プロジェクト・ツリーから、
[CC-RX (ビルド・ツール)] - [共通オプション] タブ - [バージョン選択] -
[使用するコンパイラ・パッケージのバージョン]

- rxv1 フォルダ内カーネル・ライブラリ : V2.01.00 以下
- rxv2 フォルダ内カーネル・ライブラリ : V2.02.00 以上 V3.00.00 以下

(2-2) e² studio

カーネル・ライブラリへのファイル・パスを変更します。

プロジェクトのプロパティ画面から、
[C/C++ビルド] - [設定] - [ツール設定] タブ - [Linker] - [入力] -
[リンクするリロケータブル・ファイル、オブジェクト・ファイル、および
ライブラリー・ファイル (-input/-library/-binary)]

- rxv1 フォルダ内カーネル・ライブラリ :
<RI600V4 インストールフォルダ>\library\rxv1\ri600big.lib または
<RI600V4 インストールフォルダ>\library\rxv1\ri600lit.lib
- rxv2 フォルダ内カーネル・ライブラリ :
<RI600V4 インストールフォルダ>\library\rxv2\ri600big.lib または
<RI600V4 インストールフォルダ>\library\rxv2\ri600lit.lib

1.7 注意事項

__RI_CTSK_CTX 以降に配置されるシンボルは、リンク・オプションで-show=symbol を指定することにより、map ファイルで確認することができます。

1.8 恒久対策

次期バージョンで改修予定です。

以上

改訂記録

Rev.	発行日	改訂内容	
		ページ	ポイント
1.00	Sep.16.21	-	新規発行

本資料に記載されている情報は、正確を期すため慎重に作成したのですが、誤りが無いことを保証するものではありません。万一、本資料に記載されている情報の誤りに起因する損害がお客様に生じた場合においても、当社は、一切その責任を負いません。

過去のニュース内容は発行当時の情報をもとにしており、現時点では変更された情報や無効な情報が含まれている場合があります。

ニュース本文中の URL を予告なしに変更または中止することがありますので、あらかじめご承知ください。

本社所在地

〒135-0061 東京都江東区豊洲 3-2-24 (豊洲フォレシア)

www.renesas.com

お問合せ窓口

弊社の製品や技術、ドキュメントの最新情報、最寄の営業お問合せ窓口に関する情報などは、弊社ウェブサイトをご覧ください。

www.renesas.com/contact/

商標について

ルネサスおよびルネサスロゴはルネサス エレクトロニクス株式会社の商標です。すべての商標および登録商標は、それぞれの所有者に帰属します。