

【Web 公開】

R20TS0815JJ0100

Rev.1.00

2022.01.16 号

ソリューション・ツールキット

モータ対応開発支援ツール

QE for Motor[RA] V1.0.0

概要

QE for Motor[RA] V1.0.0 を Web 公開しました。

QE for Motor[RA]は、統合開発環境 e2 studio 上で動作するソリューション・ツールキットのひとつです。RA6T2 を使用した組み込みシステム開発において、ソフトウェアパッケージである Flexible Software Package(FSP)のモーターミドルウェアや関連ドライバの設定、およびチューニングや分析を支援する Renesas Motor Workbench との連携により、モータ用ソフトウェア開発を支援します。

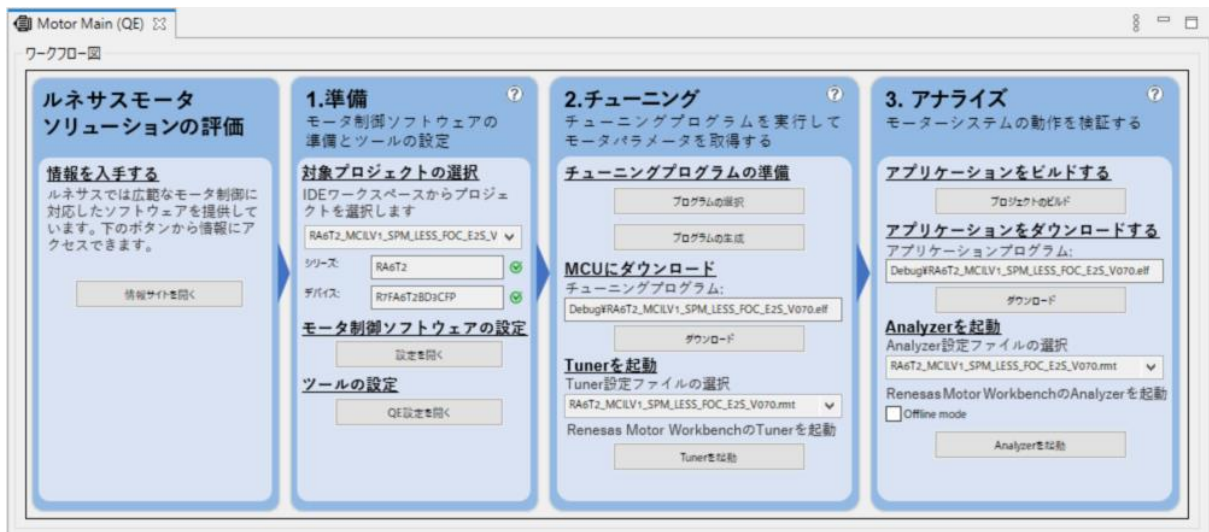
本製品は、無償で提供します。

1. 製品の特長

以下の3つの機能により、モータ用ソフトウェア開発が簡単に行えます。

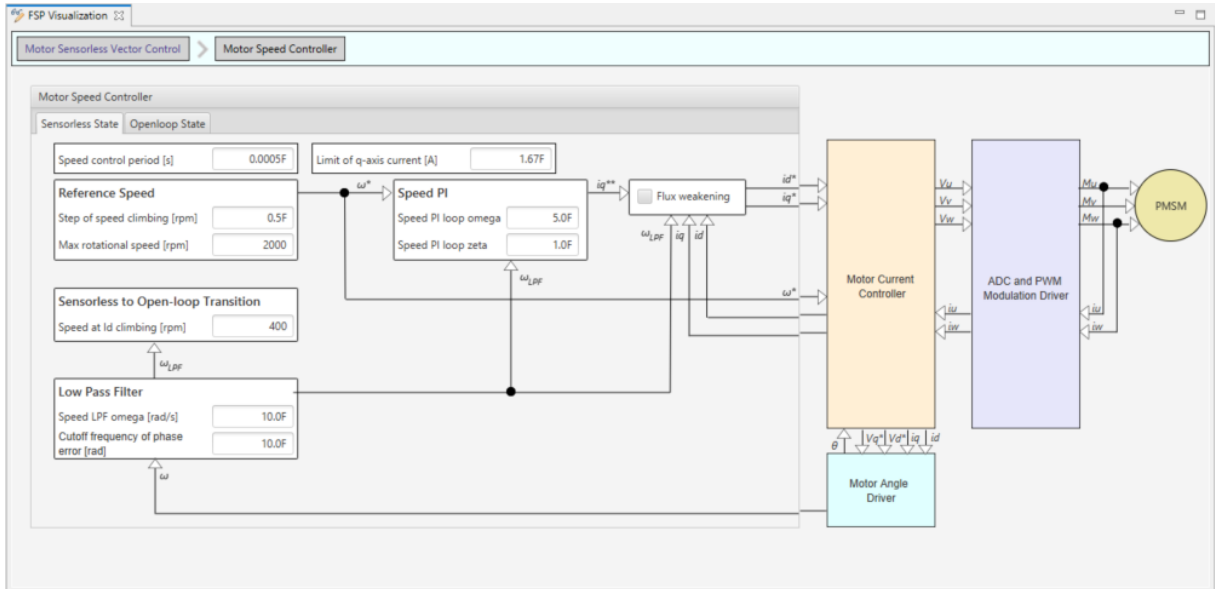
1.1 ワークフロービュー

ワークフローに従って操作することでモータ用ミドルウェアやドライバの設定や Renesas Motor Workbench を連携したチューニングや分析などモータ用ソフトウェア開発を行う事ができます。



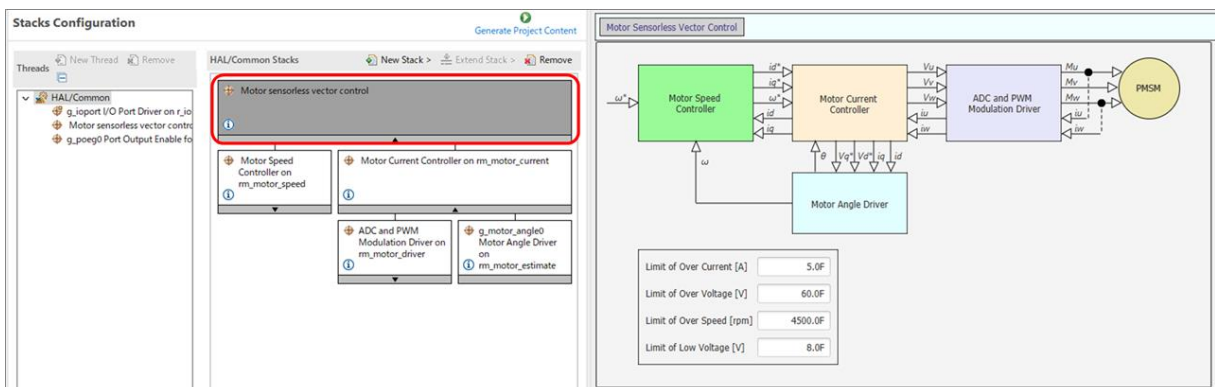
1.2 モータ用コンフィグレーション GUI

モータ用ミドルウェアやドライバの設定をソフトウェアパッケージである Flexible Software Package(FSP)と連動して設定することができます。階層構造をもつ構成図をみながら効率的に設定ができます。



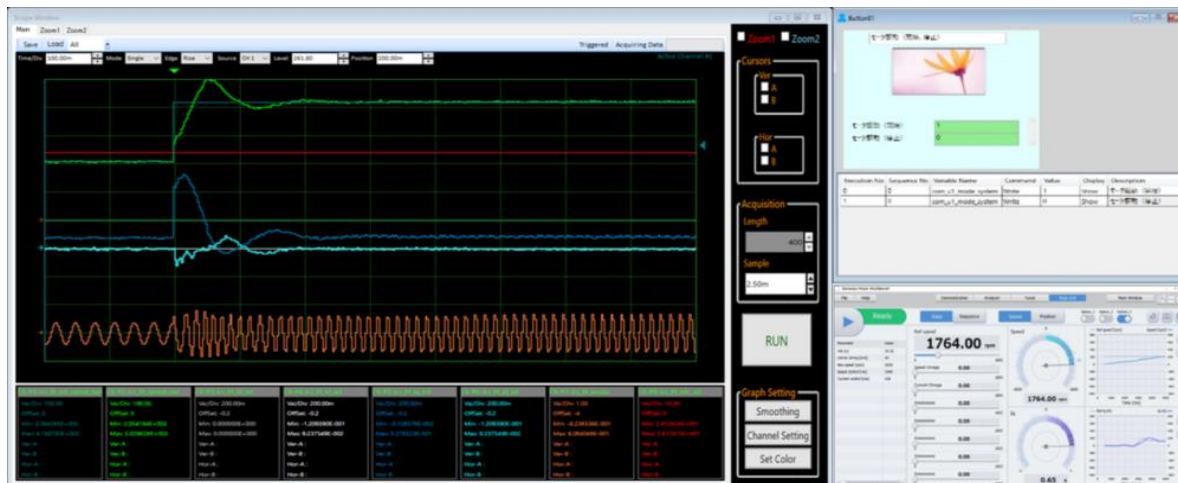
モータ用コンフィグレーション GUI は e2 studio の[FSP Visualization]ビューに表示されます。 [FSP Visualization]ビューは[FSP Configuration]パースペクティブで表示されます。また、[FSP Visualization]ビューは e2 studio のメインメニュー [Renesas Views]->[C/C++]>[FSP Visualization]から開くこともできます。

モータ用コンフィグレーション GUI は、[サポートされている FSP モジュール](#)スタックを FSP コンフィグレーションエディタの[Stacks]タブで選択することにより表示されます。



1.3 Renesas Motor Workbench との連携

モータのチューニングや分析を行うための Renesas Motor Workbench と連携しています。Renesas Motor Workbench に必要な設定を自動化しているため、ワークフロービューの[Tuner を起動]および [Analyzer を起動]ボタンを押下するだけでこれらの機能を使う事ができます。



2. サポートデバイス

RA ファミリ

- RA6 シリーズ : RA6T2

3. 対応ソフトウェア

モータ用ミドルウェア

- RA ファミリ用 Flexible Software Package (FSP)
 - Motor Sensorless Vector Control : rm_motor_sensorless V3.5.0 (またはそれ以降)
 - Motor Encoder Vector Control : rm_motor_encoder V3.5.0(またはそれ以降)
 - 120-degree control: rm_motor_120_degree V3.5.0(またはそれ以降)

4. 動作環境

- Windows 8.1、Windows 10 (いずれも 64 ビット版)
- Renesas e² studio 2021-10 (またはそれ以降)
 - ※ e² studio 2021-10 より前のバージョンをお使いの場合、2021-10 以降へ更新してください。
- Renesas Motor Workbench V3.0.0 (またはそれ以降)
 - ※ Renesas Motor Workbench V3.0.0 より前のバージョンをお使いの場合、V3.0.0 以降へ更新してください。

5. 入手方法

以下の URL からご入手ください。

<https://www.renesas.com/qe-motor>

本製品の使い方は [ヘルプ]メニューを参照してください

以上

改訂記録

Rev.	発行日	改訂内容	
		ページ	ポイント
1.00	Jan.16.22	-	新規発行

本資料に記載されている情報は、正確を期すため慎重に作成したのですが、誤りがないことを保証するものではありません。万一、本資料に記載されている情報の誤りに起因する損害がお客様に生じた場合においても、当社は、一切その責任を負いません。

過去のニュース内容は発行当時の情報をもとにしており、現時点では変更された情報や無効な情報が含まれている場合があります。

ニュース本文中の URL を予告なしに変更または中止することがありますので、あらかじめご承知ください。

本社所在地

〒135-0061 東京都江東区豊洲 3-2-24 (豊洲フォレシア)

www.renesas.com

お問合せ窓口

弊社の製品や技術、ドキュメントの最新情報、最寄の営業お問合せ窓口に関する情報などは、弊社ウェブサイトをご覧ください。

www.renesas.com/contact/

商標について

ルネサスおよびルネサスロゴはルネサス エレクトロニクス株式会社の商標です。すべての商標および登録商標は、それぞれの所有者に帰属します。