

为窄导通时间步降转换应用选择合适的 PWM 控制器

引言

随着先进 DSP、FPGA 和 CPU 的供电电压越来越低，而消耗的电流越来越高，选择 PWM 控制器已变得不那么简单。在低于 1V 的电压变得普遍的同时，中间总线电压并未改变或者还有所增加，具体情况取决于是何应用。另外，系统频率也在稳步增加，以支持更小的电感和电容（L&C）滤波。去年还是 500kHz，现在已是 1MHz。

在需要较低输出电压的高压应用中，电源设计工程师传统上依赖于会增加系统成本的模块，或者依赖于会增加解决方案占板面积和复杂性的二级 DC/DC 解决方案。本文强调了影响窄导通时间负载点（POL）转换的趋势，比较了通常使用的电流模式控制架构。同时分析了具有自适应斜坡补偿的混合式谷值电流模式（VCM）架构，包括其在一款新型 60V 同步降压控制器中的使用，该控制器能够在宽 V_{in} 和 V_{out} 范围内稳定工作，并提供低占空比，从而允许从 48V 到 1V 负载点的直接步降转换。

对窄导通时间 POL 转换的需求

降压转换器是使用最广泛的电源拓扑，最新趋势表明，下一代开关控制器必须能够在极小占空比下保证稳定和高效工作。虽然电流模式控制方案相对电压模式控制有许多优势，但也有自身的局限性，这与应用的要求有关，特别是占空比限值方面的要求。

一般而言，电信和工业应用中的输电系统都是基于多级转换。输电系统总在不断发生转变，POL 输入电压逐渐从 3.3V 增加至 5V - 12V。由于功率要求的增加，使用 12V 电压轨的情况现在较常见，而 3.3V 电压轨较罕见。这一输入电压增加趋势的部分原因在于 I^2R （电流通过电阻）功率损耗，以及由于更高的电流而在低压迹线中产生的相关问题。

最新的趋势是电压显著提高，如工业应用中的 24V~42V 和电信应用中的 48V。持续的技术进步使得控制窄脉冲成为可能。同时，新的研究表明，更高的输入电压有助于实现更高的整体效率、更低的系统成本，以及通过减少配电路径温度帮助提高系统可靠性。

推动窄 PWM 脉冲要求的另一个因素是对更高开关频率的需要，而更高开关频率又导致更高的功率密度。1MHz 开关频率的电源现已比较常见。事实上，在汽车信息娱乐应用中，开关频率需要高于 1.8MHz 来避免 AM 波段。1MHz 下的 12V - 1V 功率转换仍然需要产生 83ns 脉冲。

低占空比工作的限制因素

理想的降压转换器能够产生低于 V_{in} 的任何电压，最低可至 0V。但在实践中有许多限制因素，如基准电压，内部或外部电路损耗，以及用于产生控制信号的调制器的类型等，最后一个因素尤

为重要。在特定输入电压下，基准电压是阻止控制器涵盖 0% - 100% 整个范围的最明显限制因素：

$$V_{out} = V_{ref} * (1 + R1/R2)$$

这表明输出电压不能低于 V_{ref} 。对最小 V_{out} 的第二大限制因素是控制器的最小导通时间。对于既定输入电压 (V_{in})，最小 V_{out} 可表示为：

$$V_{out} = T_{on\ min} * V_{in} * F_s$$

对于开关频率 (F_s)，上 MOSFET 的导通时间将为：

$$T_{on} = D * (1/F_s)$$

控制器使用的控制方法是决定其能控制的最小导通时间的主要因素。栅极驱动电路内部的一些有意延迟，如消隐时间等，也会影响最小导通时间。在典型的电流模式 PWM 控制器中，PWM 脉冲的大小由误差放大器的输出和图 1 所示的电感电流信号决定。电流回路负责感测电感电流信号，并将其与 V_{COMP} 基准进行比较，以调制 PWM 脉冲宽度。由于电流回路会迫使电感峰电流或谷电流跟随电压误差放大器输出，所以电感将不会出现在电压控制回路中。双极 LC 滤波器成为用于电压回路的单电容极结构。简单的第 2 类补偿对稳定电压回路已足够。

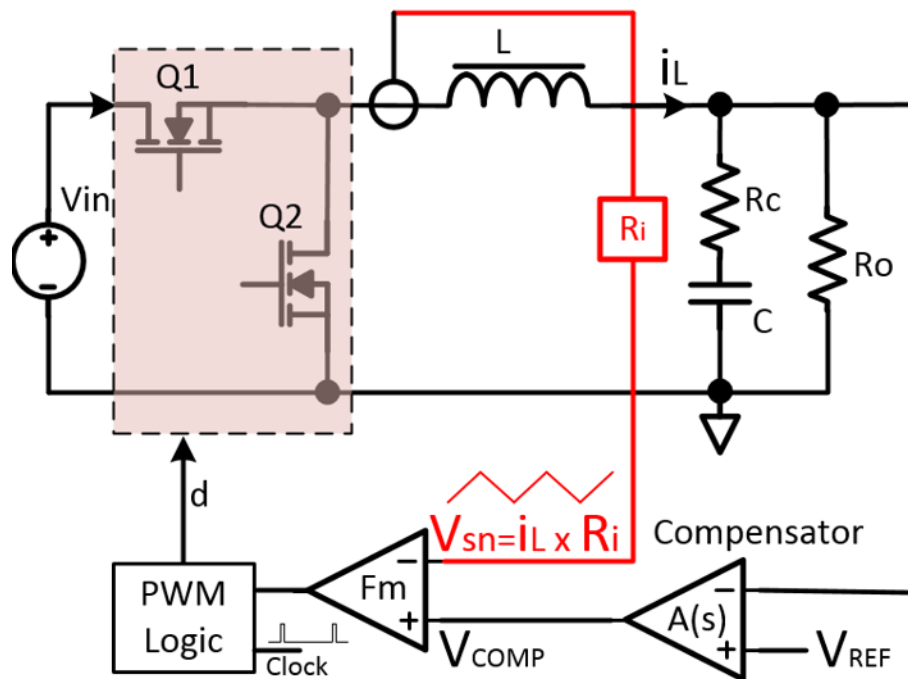


图 1：简单的电流模式控制架构

用于窄导通时间工作的合适调制器

峰值电流模式控制是最常用的电流模式控制架构之一，不过，虽然该架构已被很好理解，并可提供具有许多优点的可靠控制技术，但在需要窄导通时间工作时，它会显出严重的缺点。在峰值电流模式下，电感电流信息是从对上 MOSFET 的电流感测而获得的。图 2 显示了上下 MOSFET 关于 PWM 信号的典型电流波形。上 MOSFET 的导通事件会产生大量振铃，原因在于导通回路中 MOSFET 的内部和外部的不同寄生效应。该振铃会发送错误信号来控制电路并错误地终止 PWM 信号。为解决该问题，峰值电流模式开关控制器通过在感测电感电流前使用消隐时间来忽视该初始振铃。通常需要使用的消隐时间为 150ns - 250ns。该消隐时间要求不会允许峰值电流模式控制器来调节极窄导通时间的功率转换。即使 12V - 1V 功率转换也难以在 600 KHz 频率下进行调节（这相当于小于 140ns 的最小导通时间）。

谷值电流模式控制

另一种方案是谷值电流模式控制，可轻松克服峰值电流模式控制的消隐时间缺点。在谷值电流模式控制下，电感电流信号是在上 MOSFET 的关断期间感测的，从而避免了上 MOSFET 振铃现象。这解决了控制极窄导通时间 PWM 脉冲的问题。但谷值电流模式也有自身的局限性。

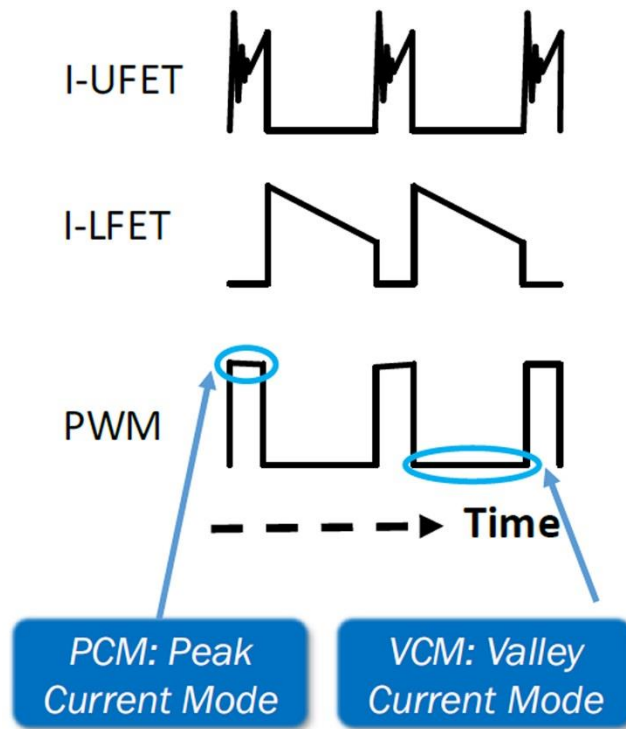


图 2：描述电流模式控制架构中信号感测位置的降压转换器波形

谷值电流模式控制的两大问题是亚谐波振荡和线性调整率差。亚谐波振荡是所有电流模式控制的常见问题，峰值电流模式控制也不例外，不过是发生在超过 50% 占空比的情况下。谷值电流模式的情况正好相反。

电流模式控制器（包括峰值模式和谷值模式）中的亚谐波振荡可使用斜坡补偿加以防止。但是，固定斜坡补偿并不适用于所有占空比和电感。如果占空比与斜坡补偿设计中使用的假设值相去甚远，就会再次出现亚谐波振荡问题。

峰值电流模式控制

另一个选择是仿真峰值电流模式控制，这是峰值电流模式的一种变体，可避免消隐时间限制。它通过测量下 MOSFET 的谷值电流信息来克服上 MOSFET 振铃现象。然后使用该谷值电流信息来仿真电感上斜坡，以获得峰电流信息。

如同在峰值电流模式控制中一样，仿真峰值电流模式也面临亚谐波振荡困扰并需要斜坡补偿。该斜坡补偿源自仿真峰值电流信号。仿真峰值电流模式可同时获得峰值电流模式和谷值电流模式控制方法的优点，其缺点主要是因为控制回路中缺少自感应信息。

两种模式的优点

具有自适应斜坡补偿的谷值电流模式是克服传统谷值电流模式控制缺点的一种途径。经过优化的自适应斜坡补偿电路可防止所有占空比条件下的亚谐波振荡。该自适应补偿和低占空比工作的内在能力使得采用这种架构的控制器能在极高开关频率下工作。

Intersil 的 ISL8117 降压控制器是谷值电流模式控制的一个实例，带有低边 MOSFETs R_{dson} 、谷值电流感测和自适应斜坡补偿。如图 3 所示，ISL8117 的斜坡信号可适应所施加的输入电压，以改善线性调整率。谷值电流模式的独特实现方式和经过优化的斜坡补偿克服了传统谷值电流模式控制器的缺点。其独特的控制技术使它能够支持非常广泛的输入和输出电压。本质上，它是电压模式控制和电流模式控制的一种混合体，显示了两种调制架构的优势。

ISL8117 的工作电压范围为 4.5V - 60V，输出电压调节范围为 0.6V - 54V。其可调节频率范围为 100kHz - 2000kHz，并可产生 40ns 的最小导通时间（典型值）。在 40ns 最小导通时间的条件下，控制器能够在 1.5MHz 频率下从 12V 总线产生 1V 输出电压。它还能在更低频率下从 48V 电源产生 1V 供电电压。图 4 显示了从稳定的 48V 到 1.2V 转换的瞬态响应。在易受特定开关频率噪声影响的系统中，ISL8117 可与任何外部频率源同步，以减小辐射系统噪声和拍频噪声。

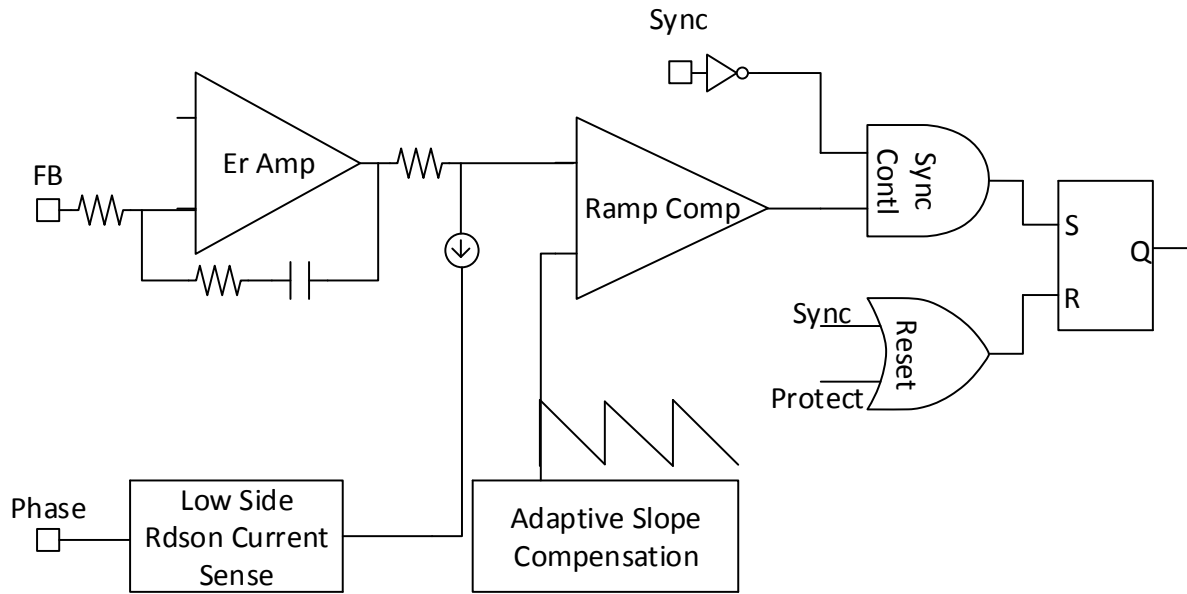


图 3: ISL8117 内部控制框图

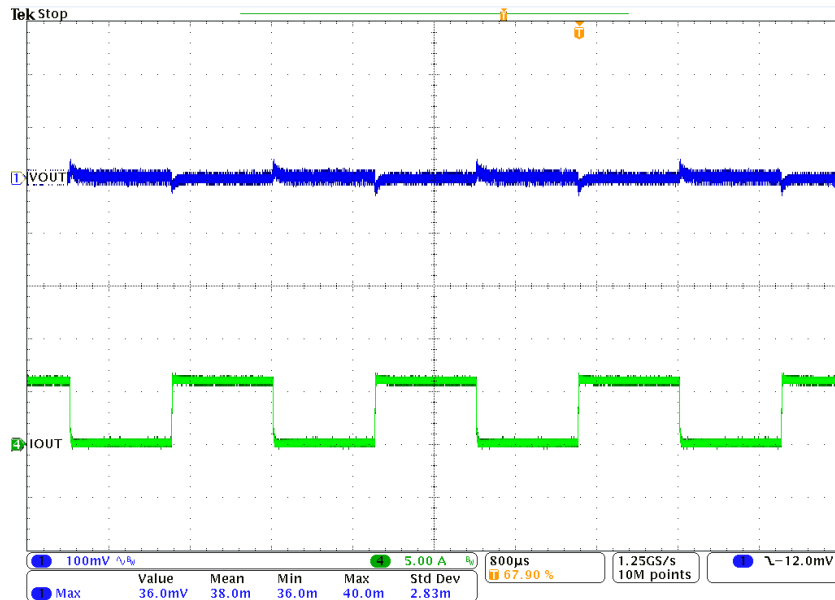


图 4: 来自稳定的 48V - 1.2V 转换器的 0A - 6A、6A - 0A 瞬态响应

利用该同步降压控制器，工程师只需 10 个元件（包括 MOSFET 和无源元件）就能设计完整的 DC/DC 降压转换解决方案，并以 1.5% 的输出电压精度实现最高 98% 的转换效率。如图 5 所示，ISL8117 的低引脚数目和易于布局的引脚架构，还有助于最大限度减小重叠迹线的数目，从而进一步提升电源性能。

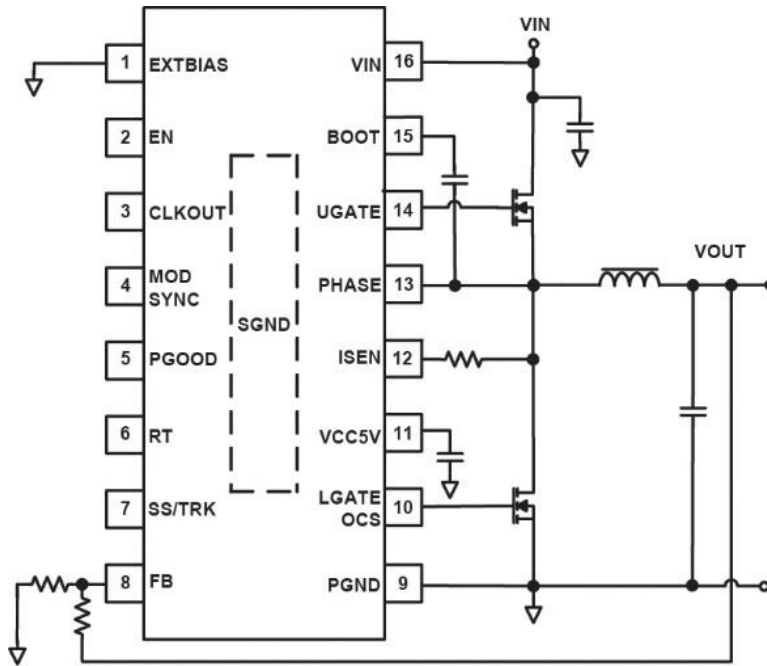


图 5: ISL8117 的典型应用

结束语

每种调制控制模式都有自身的局限性，但最新的创新成果——如 ISL8117 60V 降压控制器及其混合式 VCM 和自适应斜坡补偿等——提供了更灵活和更易于设计的电源解决方案。ISL8117 使系统设计工程师能够消除中间转换级，以更小占位面积实现更出色的功率效率，同时降低系统成本和增加可靠性。

参考

- 了解有关 [ISL8117](#) 的更多信息。
- 获得 [ISL8117 数据表](#)。
- 观看视频 [ISL8117 概览](#)。
- 观看视频 [ISL8117 评估板和演示板](#)。

###

About Renesas Electronics Corporation

Renesas Electronics Corporation delivers trusted embedded design innovation with complete semiconductor solutions that enable billions of connected, intelligent devices to enhance the way people work and live—securely and safely. A global leader in microcontrollers, analog, power, and SoC products, Renesas provides the expertise, quality, and comprehensive solutions for a broad range of Automotive, Industrial, Home Electronics, Office Automation and Information Communication Technology applications to help shape a limitless future. Learn more at renesas.com

+1 408-432-8888 | © Renesas Electronics America. All rights reserved. Renesas & Intersil (and design) are trademarks owned by Renesas Electronics Corporation or one of its subsidiaries. All other trademarks mentioned are the property of their respective owners.