

使用单芯片微控制器单元实现方位、动态、接近式传感功能

Seraphin Bikek, Principal Business Development Engineer, Embedded Processors Business Development, Embedded Processors Business Unit, 瑞萨电子公司

概要

在技术领域不断演进的背景下，对紧凑、高效和多功能微控制器单元（MCU）的需求持续飙升。随着我们身处一个越来越依赖智能设备和物联网应用的世界，对先进传感能力的需求变得日益明显。让我们来深入了解一下 RL78/G23 MCU，一款超越传统功能的单芯片 MCU。

如何利用 MCU 实现接近式磁感应技术

在追求创新的过程中，微控制器单元（MCU）已经超越了单纯的处理器，成为实现复杂传感技术的不可或缺的组成部分。其中一个备受瞩目的进步就是基于感应的接近传感器。这种变革性的方法是依靠电磁场效应来检测物体的存在与否，而无需物理性接触。

其核心是，基于电磁感应原理运行的感应接近传感。传感器中的线圈产生电磁场，当物体进入该电磁场时，会引起电磁场的变化。然后，这个变化被微控制器检测并解释，从而实现精确的接近测量。在这里，微控制器充当操作背后的大脑，执行和安排基于感应接近传感的整个过程。它快速处理数据，并实时执行复杂算法，对于确保准确和响应迅速要求的接近检测应用至关重要。以下是微控制器如何利用这种创新性的感应传感技术及方法：

数据处理和分析	实时决策	专属定制和灵活度	精准性	非接触操作	多功能性
<ul style="list-style-type: none"> MCUs具备专属快速处理感应传感器接收的原始数据 MCU内置高级算法用以分析并解释电感应磁场的变化，同时把数据转化成近接感应信息 	<ul style="list-style-type: none"> 在动态环境中，实时决策至关重要。配备高速数据处理能力的MCUs能够对近接度的变化做出实时的响应，从而保障最佳的系统运行 	<ul style="list-style-type: none"> MCUs 给予子一个可定制的平台，能够对参数及算法进行微调，从而满足特定的应用需求 不论是工业自动化，还是消费电子，MCUs 的灵活性都保证了其对不同场景的适应能力 	<ul style="list-style-type: none"> MCUs 促成了近接传感的精准度，从而适用于对精度要求更高的诸多应用 	<ul style="list-style-type: none"> 在MCU的帮助下，感应式传感实现了非接触式操作，最大限度地减少了磨损，延长了感应组件的使用寿命。 	<ul style="list-style-type: none"> MCU 的多功能性让感应传感器得以在涵盖汽车系统至智能家居设备的各类应用里部署。

图 1: MCU 的优势对传感应用的优化

RL78/G23 是一款性能卓越的单芯片微控制器单元 (MCU)，适用于多种应用中的位置、动态和接近式的检测。本文将重点探讨如何运用基于感应式的接近传感技术，以及 RL78/G23 所具备的主要特性和功能，它们使其成为感应接近式传感应用的理想选择。实际上，许多物联网应用都需要从位置、动态和接近三合一中检测，而 RL78/G23 MCU 则提供了高度优化的集成解决方案，以满足这些需求。RL78/G23 MCU 具备优化的架构与专属的外设，乃是达成感应式接近传感的最优之选。其高能效的设计，以及丰富的功能，使之成为需要无缝集成方位、动态以及接近式检测应用的可靠之选。

特性	Renesas RL78/G23
处理核	16-bit CISC
时钟速度	Up to 32MHz
闪存/Flash	Up to 768 KB
随机存取存储器/SRAM	Up to 48 KB
模拟外设	ADCs, DACs, comparators
数字外设	计时器、计数器、通信接口 (SPI, I2C, UART)
低功耗	41 μ A/MHz CPU operation. 210nA at stop (4KB SRAM retention)
成本	极高的竞争优势
开发工具	瑞萨 IDE, 编译器, 参考库
技术支持	是
接近传感选项	片内 CTU (电容式触摸感应)、外部电容式感应外设
注记	片内 CTS 优化的成本效益，特别是用于低功耗应用。

表 1: 瑞萨 RL78/G23 的主要特性

RL78/G23 用于感应式接近传感应用的主要特性

RL78/G23 具备需要为高精度与高效率设计的应用，是用于方位感应、动态和接近传感平稳协调应用的理想之选。

下图展示了新一代 RL78 通用微控制器的特性/功能，具有进一步改良的低功耗性能以及可拓展的外设功能。

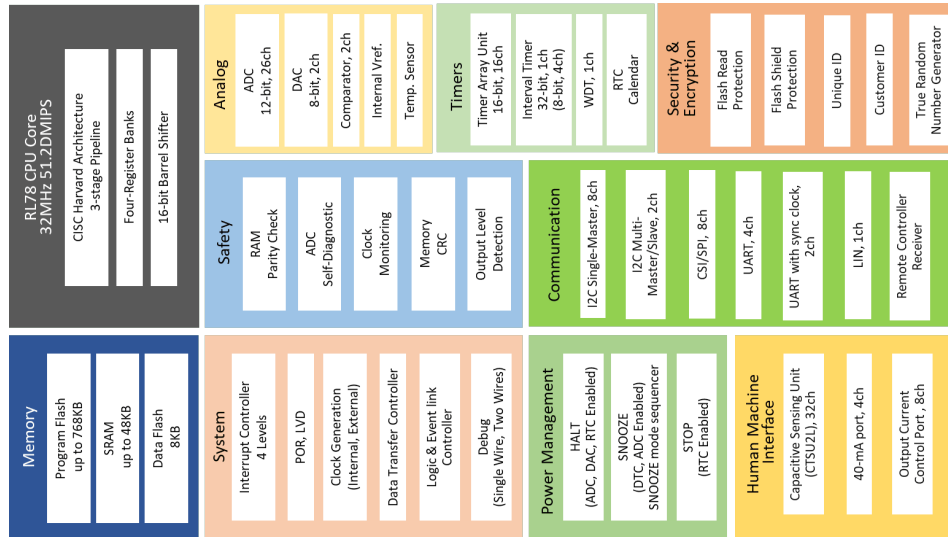


图 2: RL78/G23 的扩展功能框架图

于上述内容所带来的启示，下面就让我们来研究一下 RL78/G23 是怎样成为这些高级应用的理想之选吧。

1. 优化的设计架构:

- a. 可旋转的传感器并集成 LED 指示灯；
- b. 独立平面铁氧体磁芯线圈加持的按钮；
- c. 外部线圈专属连接端口；
- d. PMOD 连接端口 (Type 2A- expanded SPI and Type 4A- expanded UART 用于系统配置) 配备额外的可配置电阻选项，可将其中任何一种连接方式转换为 I2C。
- e. 低功耗模式
- f. 可供选择的电源供电选项——硬币电池、+5V micro-USB 或+12V 直流连接端口。

RL78/G23 MCU 具有为低功耗应用设计的优化架构，且并未影响性能。此种架构保障了基于感应的接近传感算法的高效施行，在响应性与节能间达成了兼顾。

2. 集成模拟前端 (AFE):

基于感应的接近传感极度倚仗精确的模拟信号处理。RL78/G23 的集成 AFE 在保障模拟信号精确可靠转换上发挥出了极为关键的作用。片内比较器运用简单的二进制检测“目标存在”或“不存在”，而非繁杂的信号处理。RL78/G23 内置 AFE 监测电磁场的衰变，借由分析传感器电磁场的变化来探明目标的存在与否。逐次逼近法能有效估量目标距离，无需较高的处理能力。如此，系统设计更为简易，使用的外部元件更少，进而降低了成本并优化了性能。即便应用于极具挑战的环境中，也能施行精准可靠的接近检测，与此同时，消减了多余的组件和材料 (BOM)，从而实现了极大程度的成本降低。AFE 为设计人员提供了构建高效、经济且易于部署的感应式接近传感解决方案所需的工具。

3. 专用计时器单元:

接近式传感往往需要针对数据采集与信号处理实施精确定时。RL78/G23 MCU 配置了专用的 32 位低功耗定时单元，有益于达成精确的定时操控。这些定时器增进了 MCU 与如旋转、平面和铁氧体传

感器组等电感式传感器同步的能力，进而达成了高效的同步接近测量。一旦结束所有组的扫描，STOP模式就会被激活，直至间隔定时器中断被激活并开启另一组测量。

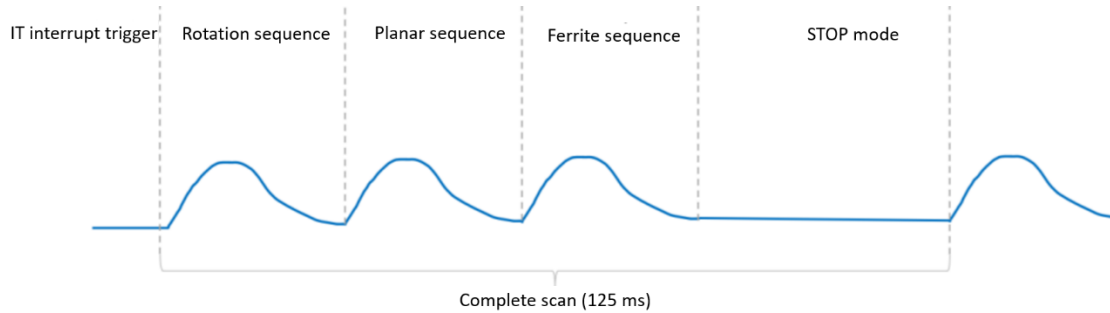


图 3: 扫描顺序和测量机制

4. 高速数据处理:

时间敏感型应用需要具有快速数据处理能力的 MCU 方可。RL78/G23 内置 32MHz 的高速时钟，能够迅速执行指令。它在高速数据处理上表现卓异，可切实保证对电感式传感器输出予以实时的分析。这种能力对于那些需要针对接近式变化做出瞬时响应的应用而言，是极其重要的。

5. 低功耗:

能效乃是 RL78/G23 设计的基石所在。其低功耗对于那些长时间需使用电池供电的至关重要的应用大有裨益。RL78/G23 具备一个高速时钟，利用片内高速振荡器配置成 32MHz，而该振荡器即为 CPU 和大多数其他外设的时钟源。用于控制扫描周期的低功耗定时器采用频率为 32.768kHz 的外部 XT1 晶体振荡器。

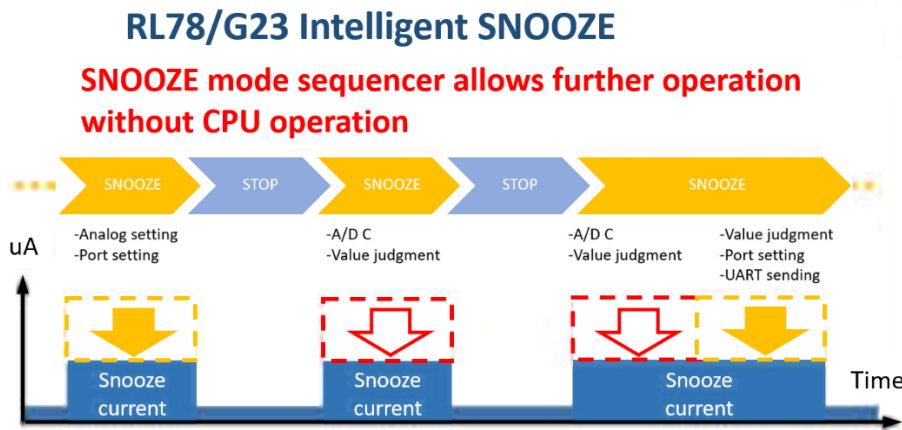


图 4: RL78/G23 智能低功耗休眠功能

RL78/G23 MCU 能够在低功耗模式下工作，同时保持响应速度，因此更适合电池供电设备。

6. 丰富的周边设备:

RL78/G23 具备丰富的外设，当中包含通信接口以及通用 I/O。这种多功能性，让开发人员得以实现定制功能，且能与其他元件无缝衔接，进而拓展了基于电感的接近式感应的应用范围。

7. 强大的生态系统和开发支持:

瑞萨作为 RL78/G23 的制造商，提供了强劲的开发工具以及资源生态系统。其中包含开发套件与文档的全方位支持，使得工程师能够在其接近传感应用中，充分发掘 RL78/G23 的潜力。

总结

总的来说，RL78/G23 集成了先进的模拟功能、低功耗特性以及丰富的外设组件，非常适合各种检测应用。它的接近式传感应用注重精度和响应速度，涵盖了从智能家居设备到工业自动化等各个领域。展望未来，微控制器与基于感应式接近传感的协同应用将呈现指数级增长。RL78/G23 依托强大的生态系统和开发支持，为持续创新打下了坚实的基础。瑞萨在推动 MCU 的动态发展方面处于领先地位，引领我们进入由这些设备塑造的互联、传感器驱动的未来世界，并在其中发挥核心的作用。

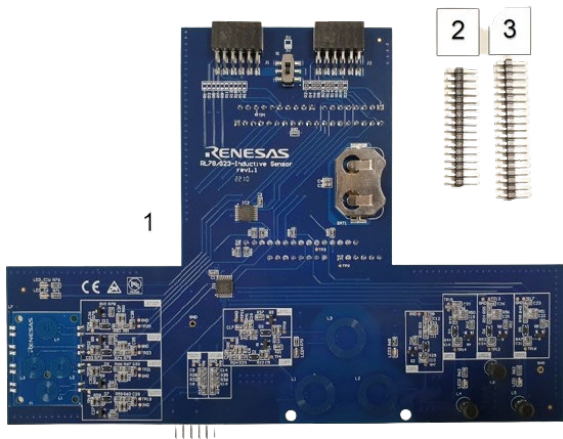


图 5: 电感应接近式传感器屏蔽套件

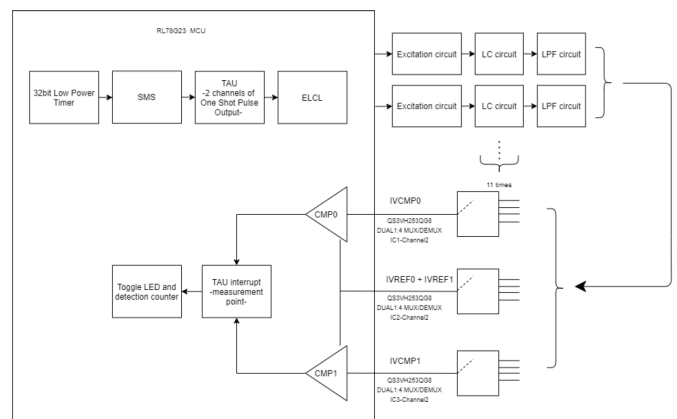


图 6: 硬件框架图

References

- [RL78/G23](#) - 外围功能得到进一步扩展，低功耗性能也有所提升的新一代微控制器
- [RL78/G23 Inductive Proximity Sensor Shield Kit](#) - RL78/G23 64-pin Fast Prototyping Board (FPB) 合适的感应式接近传感扩展板

重要通知和免责声明

瑞萨电子株式会社及其关联公司（以下简称“瑞萨”）的技术规范和可靠性数据（包括数据手册）、设计资源（包括参考设计）、应用或其他设计建议、Web 工具、安全信息以及其他资源“按原样”提供，不保证无瑕疵。瑞萨不做任何明示或暗示保证，包括但不限于产品适销性、特定用途适合性或不侵犯第三方知识产权的保证。

这些资源的适用对象为使用瑞萨产品熟练进行设计的开发人员。以下事宜请自行负责：(1)为您的应用选择合适的产品，(2)设计、验证和测试您的应用，(3)确保您的应用符合适用标准以及安全性等所有其他要求。这些资源如有更改，恕不另行通知。瑞萨仅授权您将这些资源用于开发采用瑞萨产品的应用。严禁复制这些资源或用于其他用途。我们未授予任何其他瑞萨知识产权或任何第三方知识产权的许可。

瑞萨对因使用这些资源而产生的任何索赔、损害、成本、损失或负债概不负责，且瑞萨及其代表的全部损失须由您赔偿。瑞萨的产品仅遵守瑞萨的销售通用条款和条件，或书面签订的其他适用条款。使用瑞萨的任何资源不会扩大或更改这些产品的任何适用保修或保修免责声明。

(Rev.1.0 Mar 2020)

公司总部

135-0061, 日本东京江东区
豊洲 3-2-24, TOYOSU FORESIA
<https://www.renesas.com>

联系信息

有关产品、技术的更多信息，文档的最新版本，或
离您最近的销售办公室，请访问：
<https://www.renesas.com/contact-us>

商标

瑞萨电子的名称和徽标是瑞萨电子公司的商标。所有商
标和注册商标均为其各自合法所有者的财产。

© 2024 Renesas Electronics Corporation. All rights reserved.

Doc Number: R01WP0023CC0100