

---

## ホワイトペーパー：ルネサスのゼロスタンバイパワー（ZSP）アプリケーション

### デジタル制御方式を使用したZSPアプリケーション設計の簡素化とコスト削減

---

**John McGinty**（ジョン・マッキンティ）：アドバンスアナログ部門 アプリケーションエンジニアリングディレクター

**Tony Lai**（トニー・ライ）：アドバンスアナログ部門 マーケティングディレクター、AC/DC製品

待機電力とは、無負荷状態における電源の消費電力を指し、家庭における無駄なエネルギー消費の主要な原因となっています。そのため、コンセントに差し込んだままにしているほぼ全ての電子機器は、今や厳しい電力制限の対象となっています。これには、食洗器、冷蔵庫、冷凍庫、洗濯機、乾燥機、掃除機、テレビなどの一般家電製品や白物家電製品、さらには電話の充電器や埋め込みUSBコンセントなどが含まれます。現在、欧州委員会では、ほとんどの家電製品に対して、スタンバイモードでの消費電力を500mW以下にするか、スタンバイモードでステータス情報を表示する場合は1W以下にするよう義務付けています。そして2027年までに、これらの要件はスタンバイモードでの消費電力を0.5W以下、スタンバイモードでステータス情報を表示する場合は0.8W以下、オフモードでの消費電力を0.3W以下にするよう規制が強化されます。米国では、ENERGY STAR®とエネルギー省（DoE）の新規制が、欧州基準に近づく形で追随しています。主要なAC/DCコンバータは、これらのオフモードとスタンバイモードの電力レベルを管理し、適切な技術を使用することで、ゼロスタンバイパワー（ZSP）を実現できます。

通常の常時接続アプリケーションでは、デバイスがオフモードまたはスタンバイモードになった場合（家電製品やテレビの場合）、そのシステムの消費電力はほぼゼロにまで減少しますが、ユーザからの入力に迅速に応答するために、主要回路にバイアスを維持するための電圧が必要です。この状態では、ほとんどの電力消費電源回路で発生します。ZSP機能を備えたAC/DCコンバータは、これらの電力消費レベルを、要求される制限値である500mWを大幅に下回る水準まで低減できます。

ただし、要求電力が大きいほど、ZSPを実現することは難しくなります。従来のアナログソリューションは、より高い電流消費を伴う大きな電源となる傾向があり、ZSPを実現しつつ材料費（BOM）のコストを抑え、小さなパッケージサイズを維持することがますます困難になっています。ルネサスは10年以上前に、5W電源に対してスタンバイモードで5mW未満(1)の消費電力を実現する*iW1700* PWMコントローラで最初のZSPソリューションを先駆けて開発しました。その後、最大140WまでサポートするデジタルZSP ICの強力なポートフォリオを展開してきました。これらのソリューションは、デジタル制御を使用し、BOMコストを最小限に抑えることで、初期ZSPソリューションを拡張し、小さなフットプリントで5mW未満のスタンバイ電力を実現しています。

### 高出力でも同じZSPの要件

ZSPの達成は、出力が高い場合にますます難しくなります。従来のUSB充電器は、かつての「ブリック」型の古い携帯電話をサポートするために5～15Wの電力を使用していましたが、今日の高機能スマートフォンをサポートするためには、低消費電力を維持したまま最大100Wまでの対応が必要です。最近、家庭、オフィス、コーヒーショップ、空港、ホテルなどでUSBポート付きのACコンセントが増加しています。これらのユニットは、何も接続されていない場合にZSPが必要とされます。

同様の傾向は家庭用電化製品でも見られます。これらのシステムの制御ボードは一般的に15～20Wの電力を消費しますが、モータを使用するアプリケーションでは最大75Wの電力が必要となる場合があります。HDR 4Kおよび8Kテレビやゲーム用モニタなどの電子ディスプレイは、アクティブモードで100W以上の電力を消費し、スタンバイモードでゼロ消費電力に達する必要があります。携帯用電動工具の充電バッテリーパックも、バッテリーが完全に充電された状態（充電器はまだAC電源に接続されている状態）で、待機電力を消費することがあります。これらの充電器は50～100Wの電力供給が必要となることがあります。これらのデバイスは、ほとんどの時間を使用されていない状態でACに接続されているため、高出力に対応するZSPソリューションが必要です。

### 高出力アプリケーションにおけるZSP達成の従来のアプローチ

電源の消費電力が増加すると、いくつかの設計上の課題が浮かび上がります。従来のアナログコンバータ（**図1**）は、消費電流（つまり静止電流）に比例した性能を持っています。よって、高出力アプリケーションではコンポーネントのサイズ（例：リファレンス、エラーアンプ、コンパレータなど）も増加します。これにより、複雑さが増し、ZSPを達成するためには、はるかに大型でコストのかかる電源が必要とされます。

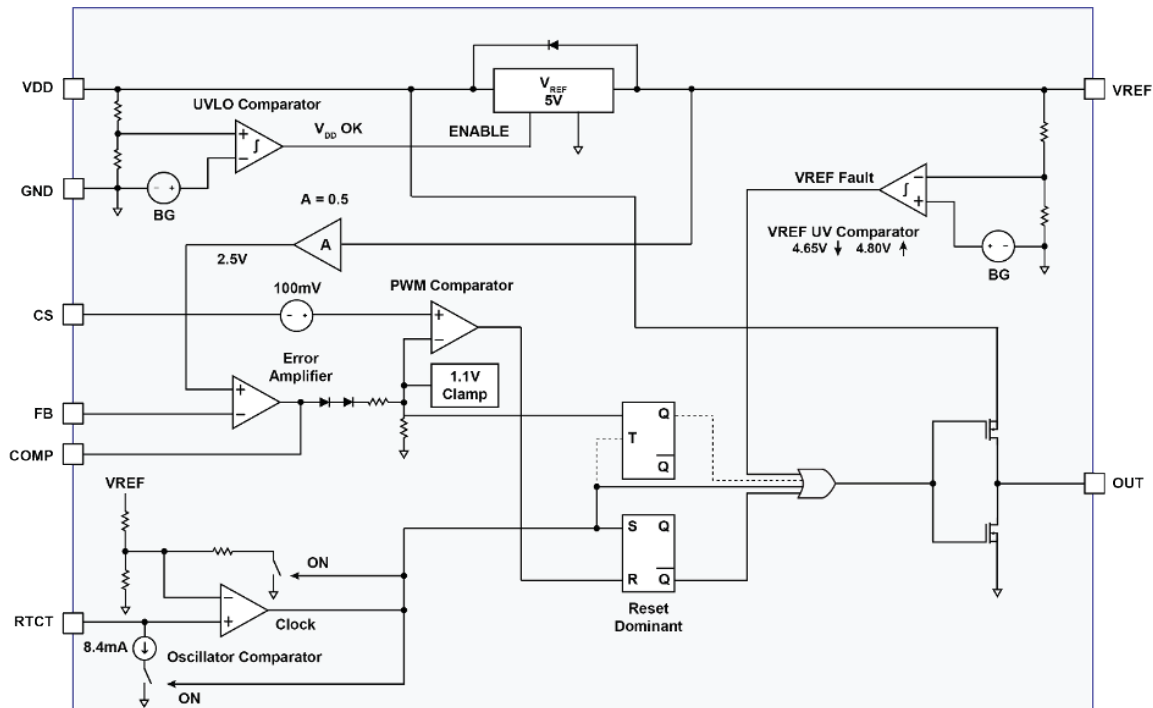


図1: 従来のアナログコンバータの性能は通常電流消費と直接比例し、電力が増加するにつれてソリューションのサイズも増加します。

## ルネサスのZSPソリューション：デジタル制御技術を使用して設計を簡素化し、サイズを縮小し、コストを削減

従来のアナログZSPソリューションでは、電力が高いアプリケーションほど、サイズとコストの課題が顕著になります。そこで、デジタル制御がより効果的な解決策となります。ルネサス初のZSPソリューション [iW1700](#) は、PID制御ブロックを使用して、アナログ回路の制限を排除し、電流消費量を出力電流の関数として増減させることで、5W充電器に対応しました（図2）。

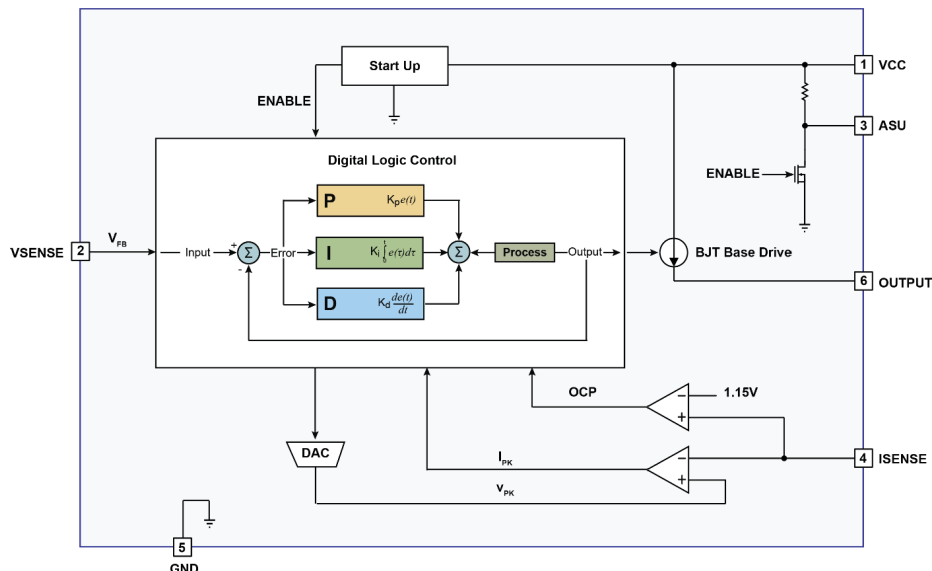


図2: ルネサス [iW1700](#)で使用されているPIDデジタル制御技術は、固定周波数の疑似準共振PWM制御を実現するために使用されます。  
注：PID制御はすべてのルネサスZSPソリューションで使用されています。

この [iW1700](#) 準疑似共振PWMコントローラは、市場で初めてPID制御を使用したICで、以下のことが可能です。

- 無負荷時にスイッチング周波数を減少させることにより、スイッチング/導通損失を最小限に抑える。
- オフタイム中の内部電流消費を減少させ、無負荷時の消費電力を最適化する。
- オンタイム中の負荷変動に迅速に対応するために電流消費を急速に増加させる。

### 設計課題：電力が増加するにつれて必要なキャパシタンスが増加

[iW1700](#)ソリューションは、最大5Wまでの電源に対応しています。しかし、より高い電力での利用時には別の技術的な課題が浮かび上がります。ZSPモードからアクティブモードへの適切な制御ループのパフォーマンスは、システム内で必要なキャパシタンスの量（[図3](#)）に直結し、それがコンポーネントのサイズとコストを決定します。

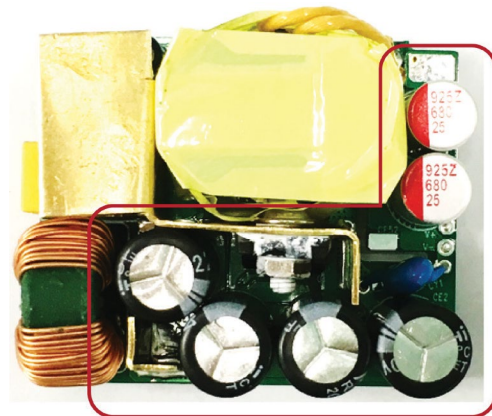


図3: ZSPを備えた電源で使用される出力コンデンサのイメージ。高電力時のコンデンサのサイズは、BOMコストとソリューションのサイズを低く保つための重要な要素です。

## 最小限のBOMコストでZSPを実現するルネサスの方法

表1に示されているように、ルネサスは、一次側デバイスと二次側デバイスの組み合わせで出力電力が140Wまでの広範なZSPソリューションのポートフォリオを提供しています。

表 1. ZSP 用の AC/DC 電源管理 IC					
一次側	二次側	同期整流器 (SR) > 90% の効率	出力 電力	無負荷時 待機電力	一次側スイッチの 種類
最大出力電力 < 12 W					
iW1700	-	-	5W	< 5mW	BJT
最大出力電力 > 63 W					
iW9860	iW760	iW760に統合	63W	< 5mW	FET
iW9860	iW765	iW765に統合	100W	< 5mW	FET
iW9860	iW690	iW690に統合	140W	< 5mW	FET
iW9870	iW760	iW760に統合	63W	< 5mW	GaN
iW9870	iW765	iW765に統合	100W	< 5mW	GaN
iW9870	iW690	iW690に統合	140W	< 5mW	GaN

では、ルネサスはZSPソリューションのBOM点数（それに伴う実装面積およびコストも含めて）を増加させることなく、60Wを

## ホワイトペーパー：ルネサスのゼロスタンバイパワー（ZSP）アプリケーション

超える最大出力電力をどのように達成したのでしょうか？簡単に言えば、これは一次側ICと二次側ICの間で独自の技術ノウハウを使うことで実現しました。まず、独自のデジタル制御技術を改良し、無負荷状態でのスイッチング周波数を20Hzまで低下させました。ただし、無負荷状態からアクティブモードへの応答時間を最適化し、出力キャパシタンスを最小限に抑えることが重要なポイントになります。

これは、ICの内部回路にて電源管理を動的に行うことにより、また、追加のディープスリープモードを導入することにより実現しました。ノーマル/アクティブモードでは、一次側ICと二次側ICの両方が定格電流消費値で動作し、たとえば、電源の出力に50Wの電力を供給します。負荷が切り離されるか、負荷が低電力状態になると、コンバータ自体がスタンバイモードになります。このモードでは、負荷が「なくなった」ことを単純に検出し、さらに低い消費電力モードに入ることができます。

ただし、アクティブから最も低いスイッチング周波数状態（ディープスリープモード）への切り替えは即座に行われるわけではありません。デバイスが実際に超軽負荷モードに留まるかどうかを確認するまでの遅延があります。これらのZSPソリューションは、システムが無負荷状態のままであることを確認するために、中間状態（スタンバイモード）に戻ります。ZSPソリューションがこの中間状態に戻ったときに、実際に電流が流れている場合、非常に迅速にノーマルモードに戻ろうとします。この時、以前と同じレギュレーション性能を達成するために必要となる応答時間と静電容量を減少させます（図4）。

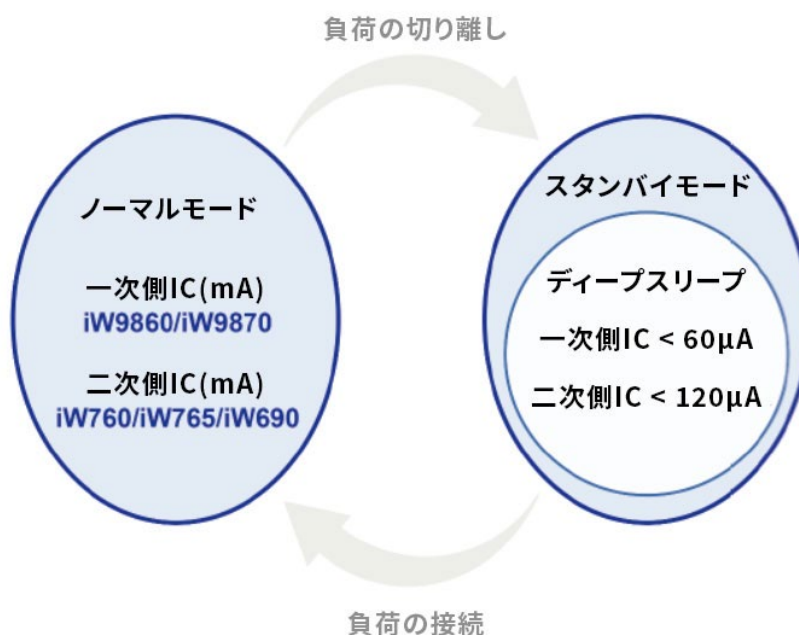


図4: 一次側ICと二次側ICの両方の動作状態間がインテリジェントにサイクルすることで、エンドシステムではより高い電力定格で、より低い出力容量とZSPを実現できます。

## 63W USB PD3.0 電源用のZSPソリューション

図5は、最大63WのUSB PD 3.0 アプリケーション向けに業界初のZSPソリューションを示しています。対象アプリケーションはUSB充電器とアダプターですが、ACコンセントのUSBポートや、新しいEU共通充電器仕様を満たす小型のバッテリー駆動機器などのアプリケーションにも採用できます。ルネサスは、二次側ICを [iW760](#) から [iW765](#) に切り替えることにより、最大100WのUSB PD 3.0 電源供給用のZSPチップセットにも対応します（一次側ICは変更なし（[iW9860](#)））。

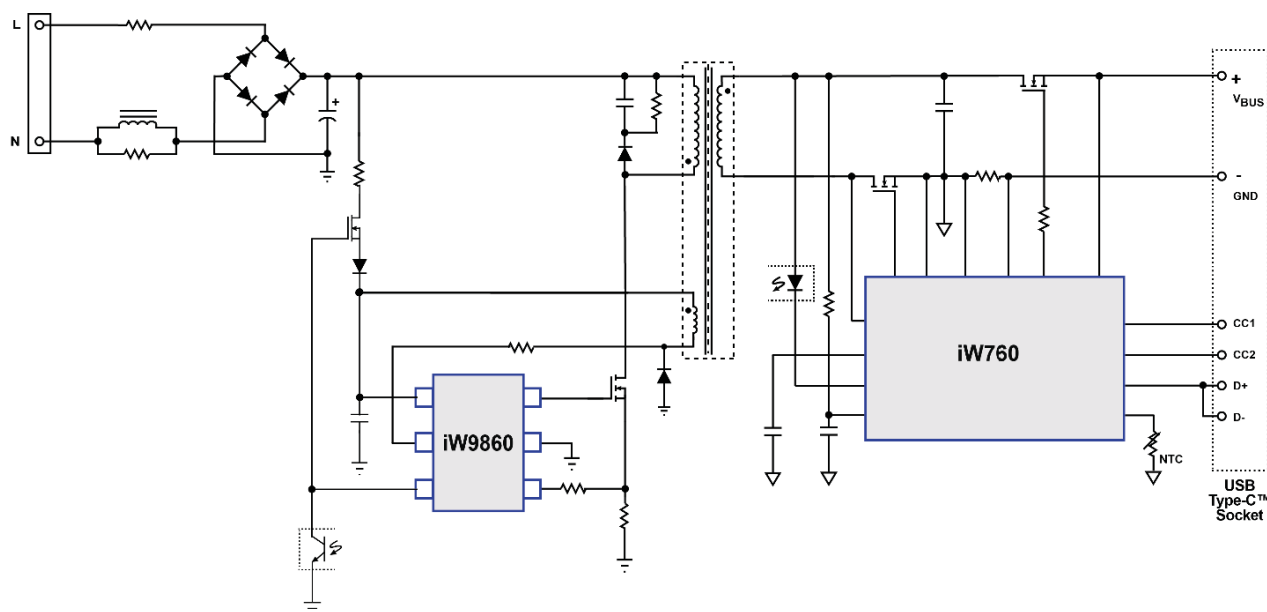


図5: 63W USB PD 3.0 電源用のZSPチップセットは、高電力でZSPを実現する業界初のチップセットです。 [iW760](#)の代わりに [iW765](#)を使用することで100Wを実現できます。



## スイッチング デバイスにSi MOSFET または GaN HEMTを搭載した140W 電源用のZSPソリューション

図6に、140W 電源の回路を示します。一次側のデバイスは同じく*iW9860*ですが、二次側は*iW690*です。このアプリケーション回路では、USB Type-C コネクタが削除され、代わりにチップセットが固定出力電圧（12 ~ 20 V など）で電源を制御します。

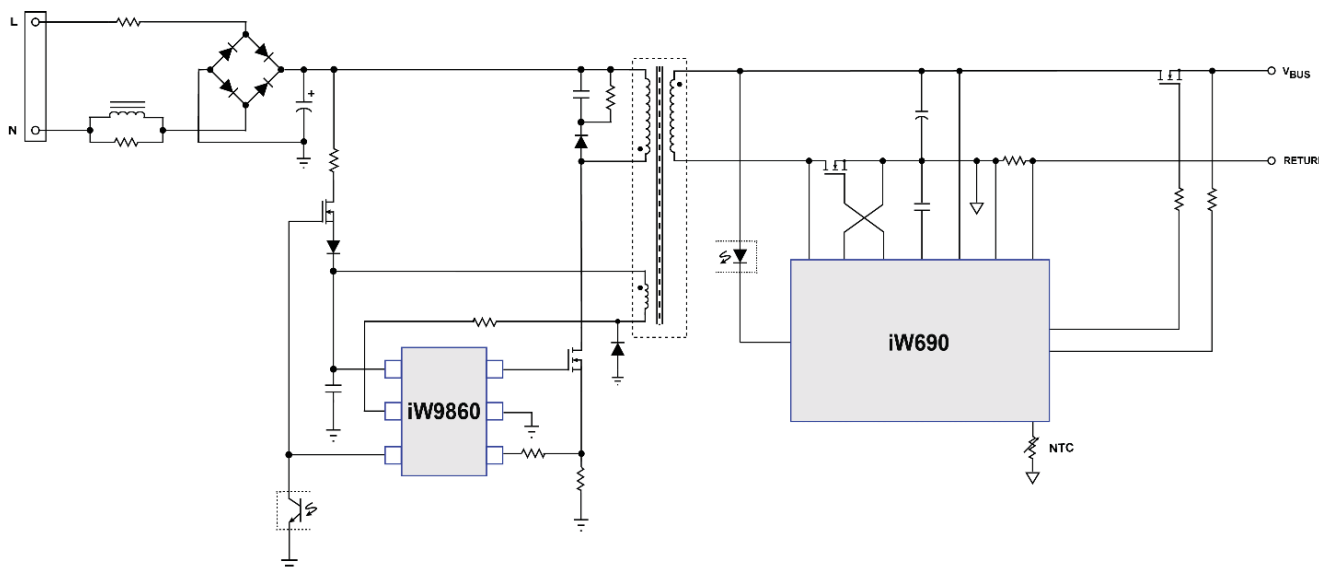


図6: 一次側ICに*iW9860*と二次側ICに*iW690*を使用し、Si MOSFETを活用した最大140Wの電源を備えた家電製品およびテレビ用のアプリケーション回路です。一次側ICを *iW9870* に変更することでGaN HEMT対応回路が可能になります。

図6は、Si MOSFETを活用したソリューションを示していますが、一次側ICを*iW9870*に変更すると、GaN HEMT互換回路として140W電源で使用することもできます。この機能は、GaN スwitchング デバイスを使用することでより効率的に動作し、システムサイズの縮小を目指す次世代の家電製品、電動工具、テレビにおいて重要です。ワイドバンドギャップ (WBG) 半導体は、より高いスイッチング周波数で動作し、従来の Si 技術よりもはるかに高い電力密度を達成できるため、商用向けソリューションでより頻繁に使用されるようになります。

## 結論

家電製品や設備機器は、本来の機能を実行していないときに電力を消費し、これらの「常時オン」回路が無駄な電力を消費することになります。使っていない家電製品によって使用される「常時オン」の電力（いわゆる「待機電力」）は、家庭の電力消費量のかなりの割合を占めていることが知られています。そのため、民生用電子機器の設計者がより効率的なZSP



## ホワイトペーパー：ルネサスのゼロスタンバイパワー（ZSP）アプリケーション

---

電源を開発するよう、標準化団体はエネルギー効率の仕様の見直しに取り組んでいます。

ZSPにおけるルネサスのリーダーシップは10年以上にわたります。[iW1700](#)は、インテリジェントデジタル制御方式を導入してZSPを実現する市場で初めての製品です。これに続いて、[iW9860](#)と[iW760](#)の組み合わせることで、最大63Wの電源に対して業界で初めてZSPを実現しました。現在、最大140Wの電源に対応するソリューションの全ポートフォリオが用意されています。家電製品、テレビ、電動工具、USB充電器/アダプターのメーカーは、莫大なコストや複雑な設計を強いられることなくZSPソリューションを迅速に実装できます。これらの電源設計により、設計者は新しい欧州のEcoDesign および米国のENERGY STAR規制にも簡単に適合できます。

---

ルネサスエレクトロニクスまたはその関連会社（Renesas）無断複写・転載を禁じます。全著作権所有。すべての商標および商品名は、それぞれの所有者のものであります。ルネサスは、本書に記載されている情報は提供された時点では正確であると考えていますが、その品質や使用に関してリスクを負いません。すべての情報は、商品性、特定の目的への適合性、または非侵害を含むがこれらに限定されないことを含め、明示、黙示、法定、または取引、使用、または取引慣行の過程から生じるかどうかを問わず、いかなる種類の保証もなく現状のまま提供されます。ルネサスは、直接的、間接的、特別、結果的、偶発的、またはその他のいかなる損害についても、そのような損害の可能性について通知された場合でも、本書の情報の使用または信頼から生じる責任を負いません。ルネサスは、予告なしに製品の製造を中止するか、製品の設計や仕様、または本書の他の情報を変更する権利を留保します。すべてのコンテンツは、米国および国際著作権法によって保護されています。ここで特に許可されている場合を除き、本資料のいかなる部分も、ルネサスからの事前の書面による許可なしに、いかなる形式または手段によっても複製することはできません。訪問者またはユーザは、公共または商業目的で、この資料の派生物を修正、配布、公開、送信、または作成することを許可されていません。(Rev.1.0 Mar 2020)

### 本社所在地

〒135-0061 東京都江東区豊洲 3-2-24  
(豊洲フオレシア)

<https://www.renesas.com>

### お問合せ窓口

弊社の製品や技術、ドキュメントの最新情報、最寄りの営業お問合せ窓口に関する情報などは、弊社ウェブサイトをご覧ください。

<http://www.renesas.com/contact/>

### 商標について

ルネサスおよびルネサスロゴはルネサス エレクトロニクス株式会社の商標です。

すべての商標および登録商標は、それぞれの所有者に帰属します。

© 2023 Renesas Electronics Corporation. All rights reserved  
Doc Number: R30WP0005JJ0100