

## データセンタ光モジュール用の最小・最薄電源モジュール

Vidisha Gupta, Staff Applications Engineer, Renesas Electronics Corp.

2023年5月

### 概要

光通信分野におけるデータ伝送速度は増加の一途をたどっています。このホワイトペーパーでは、高いデータレートと大量のデータ転送をサポートするために需要が高まり続けている、高集積かつ小型の実装面積で、薄型でありながら熱的に優れ、電気効率の高い電源ソリューションについて説明します。さらに、光モジュール、ウェアラブル、ホームIoT、医療機器などのスペースに制約のあるアプリケーションに最適なルネサスのクラス最高の小型電源モジュールを紹介します。

### 光モジュールとは

光モジュールは光ファイバー通信の中核コンポーネントの1つです。送信側では電気信号を光信号に変換し、受信側では光信号を電気信号に変換します。光モジュールは主に発光部品（レーザーなど）、受光部品（検出器など）、駆動回路、光電インターフェースで構成されます。

光半導体モジュールは、データ通信の分野で主に利用されています。ビッグデータ、ブロックチェーン、クラウドコンピューティング、IoT、人工知能、そして5Gの台頭に伴い、データトラフィックは著しく増加しており、データセンタとモバイル通信の光相互接続は光通信業界の研究の焦点となっています。

データセンタ内部の相互接続は、データセンタ全体のトラフィック分散の大部分を占めます。大容量データセンタでは、複数の銅線 - ファイバー接続が必要とされるため、複数の光モジュールが使用されます。各光モジュールは大量のデータパケットにさらされるため、設計エンジニアはより優れた光モジュールを必要としています。このため、この分野の光モジュール開発は、高速化、低消費電力化、低コスト化、性能効率の向上、さらに高い集積度と電力密度へと進化しています。

## 高速化のトレンド

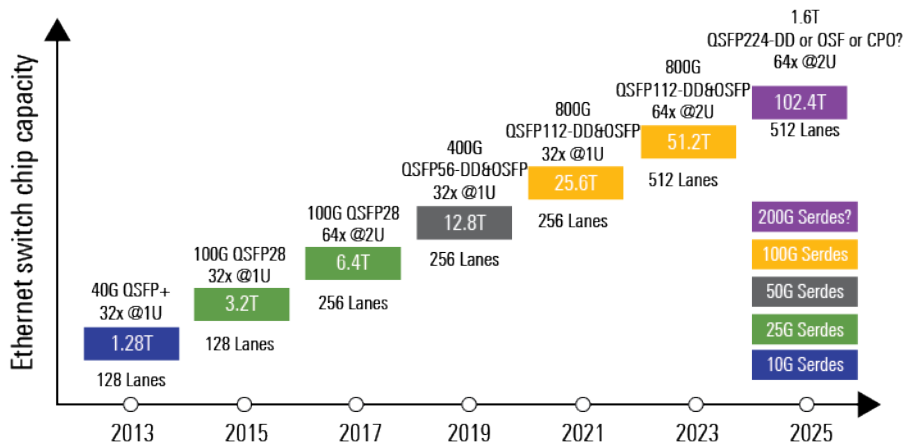


図 1: 光モジュールの高速化動向 (参考 1)

グラフ図 1 によると、光モジュールは、データレートが 400Gbps から 800Gbps に移行する 2023 年から 2024 年にかけて大規模展開が実現します。しかし、電源供給ソリューションは、前世代の光半導体モジュールのフォームファクタと熱要件を満たす必要があります。より高いデータレートは、高性能のデジタル信号処理プロセッサ (DSP) やクロック・データリカバリ (CDR) チップ、そして MCU において、より高い電流を必要としますが、電源は通常、PCB の背面に配置され、高さが 1.2mm 未満に制限されています。

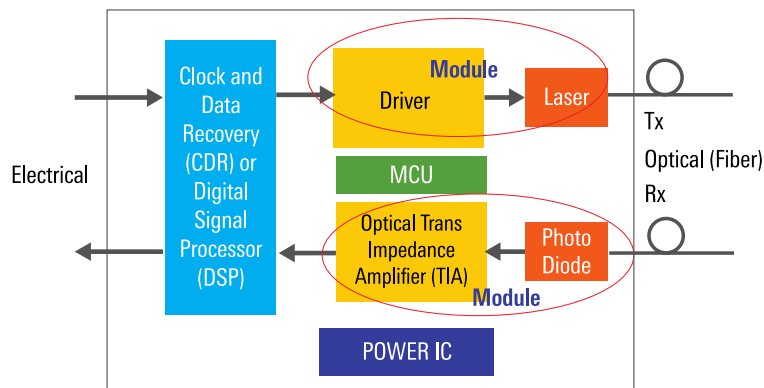
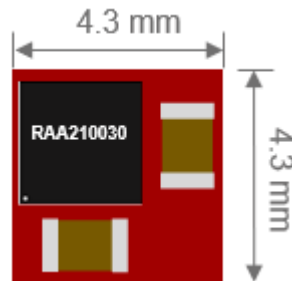


図 2: 光モジュール電カアーキテクチャ。赤い楕円はルネサスの小型電源モジュールの適用箇所を示しています。

## ルネサスが提供する最小・最薄の電源モジュール

ルネサスは、コンパクトで同期降圧型の非絶縁電源で、それぞれ最大 4A と 3A の連続電流を供給できる RAA210040 および RAA210030 電源モジュールを提供しています。これらの小型電源モジュールは、単一の 2.7V ~ 5.5V 入力電源レールで動作し、コントローラ、ゲートドライバ、パワーインダクタ、MOSFET を統合することにより、光モジュール、ウェアラブル、IoT、ネットワーキングなどのスペースに制約のあるアプリケーションに最適化されています。RAA210030 は、業界最小かつ最薄のモールド パッケージで、3A の連続出力電流を提供します。このモジュールサイズはわずか約 18.5mm<sup>2</sup> です。



ピーク電流モード制御方式に基づいたこれらのモジュールは、高速過渡応答と優れたループ安定性を提供します。出力電圧は最低 0.6V まで設定可能で、精度はライン、負荷、温度に対して 1.5% より優れています。動作周波数のデフォルト設定は 2MHz ですが、外部抵抗を使うと 500kHz ~ 4MHz の範囲に設定することもできます。外部同期は、最大 4MHz の外部クロックまでサポートしています。

これらの電源モジュールは 100% デューティ サイクル動作をサポートし、スイッチング損失を最小限に抑え、200mV 未満のドロップアウト電圧を実現します。専用のイネーブル ピンとパワーグッド フラグにより、システムの電源レールのシーケンスを簡単に行うことができます。COMP ピンを VIN に短絡することにより、内部補償回路を使用してシステムを安定させ、過渡応答を最適化します。さらに、ソフトストップ、外部同期、100% デューティ サイクル動作、および低静止電流などの機能を提供しています。

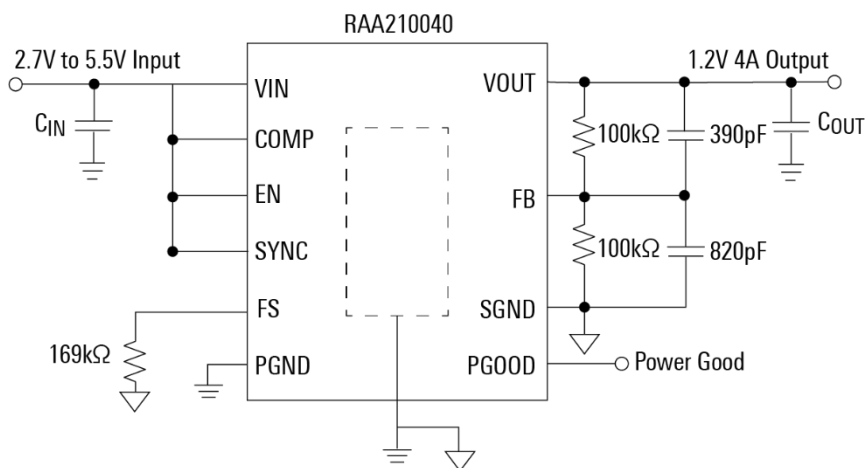


図 3: RAA210040 の応用回路例

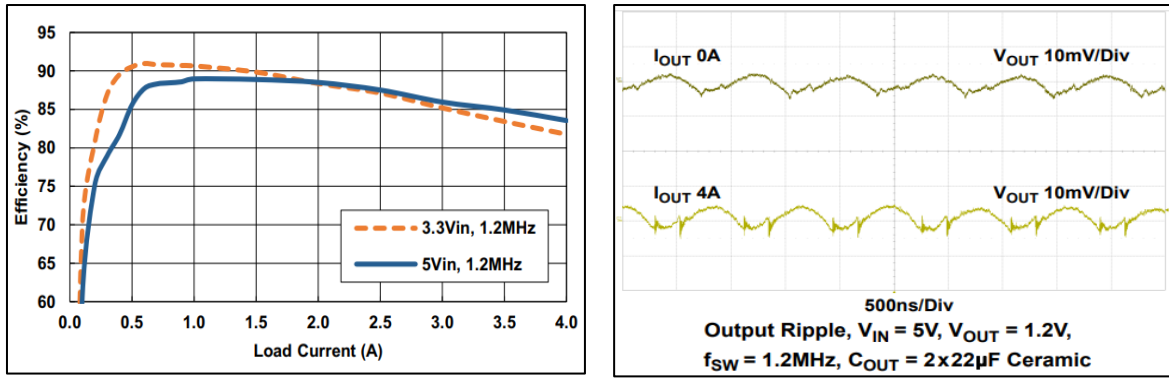


図 4: RAA210040 特性図 -- V<sub>out</sub>=1.2V での効率 (左)、出力リップル (右)

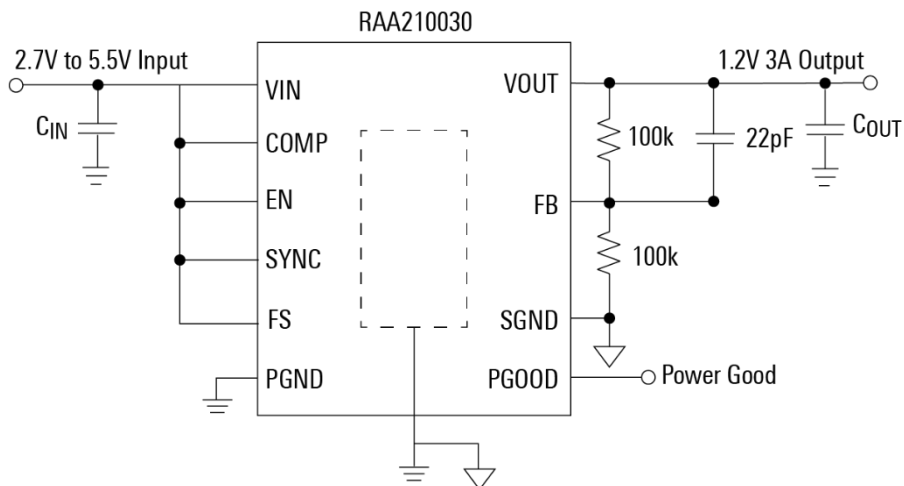


図 5 : RAA210030 の応用回路例

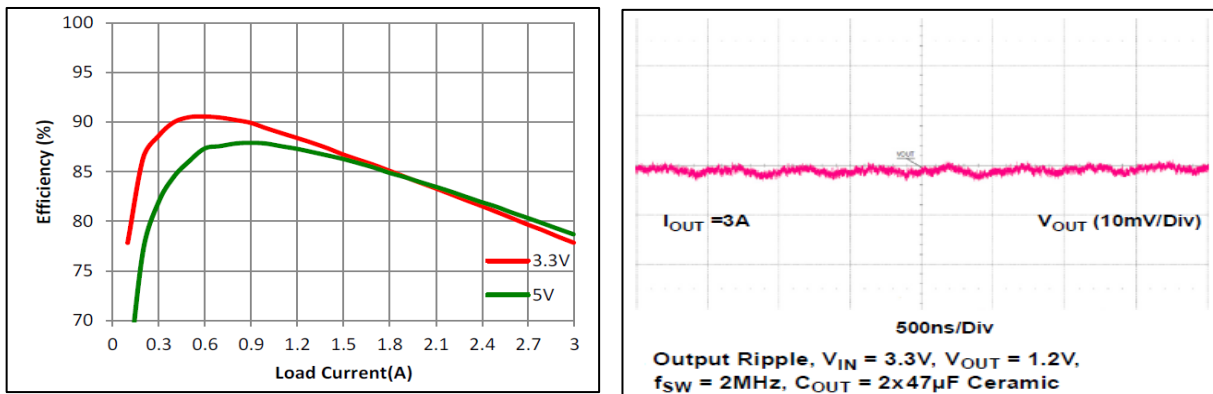


図 6: RAA210030 特性図 -- V<sub>out</sub>=1.2V での効率 (左)、出力リップル (右)

トランス インピーダンス アンプおよびレーザー ドライバの標準入力電圧は 3.3V $\pm$ 5% で、電流要件は 2A 未満です。光モジュールハウジング内の最大周囲温度は約 70℃です。図 7 の電流デレーティングのグラフに示すように、ルネサスモジュール RAA210040 と RAA210030 は両方とも、この条件で連続 4A および 3A の電流をサポートしています。

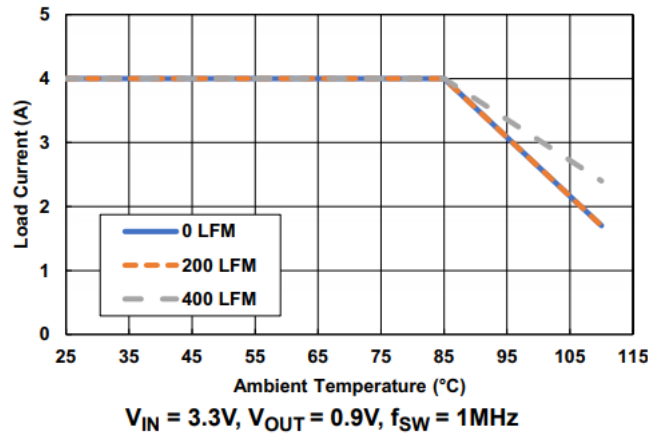


図 7: RAA210040 出力電流デレーティング

## IC-in-Substrate 技術による統合インダクタソリューション

RAA210040 モジュールと RAA210030 モジュールは、サーマルパッド付のデュアルフラットノーリード (DFN) パッケージに封入されています。このパッケージには、優れた熱伝導性と電気伝導性、軽量、小型サイズなどの利点があります。DFN パッケージは表面実装に最適で、産業界で広く使用されています。各モジュールは、ラミネート基板とインダクタが、デバイスを保護するためにポリマーモールドされており、底部はラミネート基板が露出しているため PCB に表面実装することができます。

PCB の裏側には FPGA、ASIC、プロセッサなどのデジタル デバイスが共用するヒートシンクがありますが、ロープロファイル DFN パッケージは、その真下の PCB にも配置することができます。

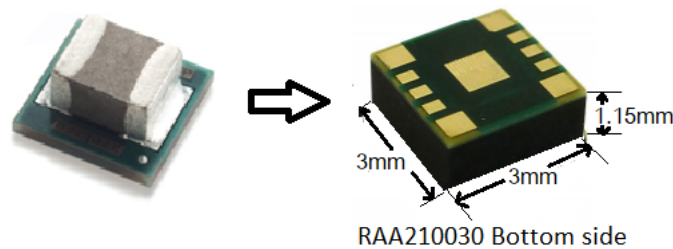


図 8: 基板内に IC を配置、上部にインダクタを配置 IC

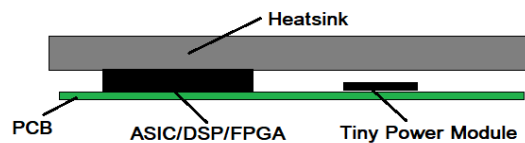


図 9: 高性能 LSI が共用するヒートシンク直下の PCB に配置された電源モジュール

### まとめ

このホワイトペーパーでは、RAA210040 と RAA210030 を含む、ルネサスの 2 つの小型電源モジュール ソリューションについて説明しました。どちらのモジュールも、インダクタを内蔵した完全な電源ソリューションです。RAA210030 は、高さわずか 1.15 mm の最薄モジュールで、光モジュール アプリケーションに最適です。このモジュールは、設置スペースに制約のあるアプリケーションで、3.3V および 5V 電源レールに適しています。

### 参考資料

1. Optical Transceiver Technology Trends of Data Center in 2022: Blog post, Fibermall.com

---

ルネサスエレクトロニクスまたはその関連会社（Renesas）無断複写・転載を禁じます。全著作権所有。すべての商標および商品名は、それぞれの所有者のものであります。ルネサスは、本書に記載されている情報は提供された時点では正確であると考えていますが、その品質や使用に関してリスクを負いません。すべての情報は、商品性、特定の目的への適合性、または非侵害を含むがこれらに限定されないことを含め、明示、黙示、法定、または取引、使用、または取引慣行の過程から生じるかどうかを問わず、いかなる種類の保証もなく現状のまま提供されます。ルネサスは、直接的、間接的、特別、結果的、偶発的、またはその他のいかなる損害についても、そのような損害の可能性について通知された場合でも、本書の情報の使用または信頼から生じる責任を負いません。ルネサスは、予告なしに製品の製造を中止するか、製品の設計や仕様、または本書の他の情報を変更する権利を留保します。すべてのコンテンツは、米国および国際著作権法によって保護されています。ここで特に許可されている場合を除き、本資料のいかなる部分も、ルネサスからの事前の書面による許可なしに、いかなる形式または手段によっても複製することはできません。訪問者またはユーザは、公共または商業目的で、この資料の派生物を修正、配布、公開、送信、または作成することを許可されていません。(Rev.1.0 Mar 2020)

#### 本社所在地

〒 135-0061 東京都江東区豊洲 3-2-24  
(豊洲フオレシア)  
<https://www.renesas.com>

#### 商標について

ルネサスおよびルネサスロゴはルネサス エレクトロニクス株式会社の商標です。  
すべての商標および登録商標は、それぞれの所有者に帰属します。

#### お問合せ窓口

弊社の製品や技術、ドキュメントの最新情報、最寄りの営業お問合せ窓口に関する情報などは、弊社ウェブサイトをご覧ください。  
<http://www.renesas.com/contact/>