

解密 USB-C 升压-降压电池充电

苹果公司 2015 年 4 月 10 日推出新的 MacBook，开启了计算设备电源管理的新时代。新型 MacBook 有一个 USB-C™ 端口——真正的全合一端口，能够同时双向传输数据和电力。这项技术通过将充电功能集成到 USB-C 端口，取消了 MacBook 的 MagSafe 充电端口。

现在，随着第 6 代英特尔酷睿处理器的发布，新一代超极本、平板电脑、二合一本及外部设备都准备搭上 USB-C 充电的快车。然而，采用 USB-C 充电要求从根本上改变现有输电架构，并向系统设计师提出了新的挑战。

本文分析了传统 PC 电源架构，描述了随着使用可反转 USB Type-C™ 线缆连接器的 USB-C 输电的广泛采用，PC 电源架构将发生什么变化。我们将探讨不同的电池充电方法，并解释 USB-C 升压-降压充电拓扑如何才能提供设计工程师要求的灵活性、高效率和小解决方案尺寸。

目前的计算设备供电方法

通过 USB-A/B 端口给电子设备充电的方法广泛应用于低功率应用，如智能手机和平板电脑。传统 USB-A/B 端口能够提供 5V 电源电压，最大电流为 2A。但该功率水平不足以为高功率设备充电，此类设备通常使用额定功率为几十瓦的 AC（交流）电源适配器进行充电。



图 1. 当前的输电架构

英文	中文翻译
AC Adapter, 20V	AC 适配器, 20V
2, 3, 4 cell Battery 5-17.2V	2、3、4 单元电池 5-17.2V
1-cell Battery 2.5-4.3V	1 单元电池 2.5-4.3V

目前的典型计算设备电源架构如图 1 所示。其中包括一个 AC 电源适配器，用于将 AC 电压转换为 DC（直流）电压，并使用 20V 电压为主电子设备充电，在本例中为超极本电脑。超极本可使用从 1 单元电池到 4 单元电池的不同电池组。从放电状态到充满状态，每个锂离子电池的典型工作电压范围为 2.5V - 4.3V。因此，超极本的电池电压范围为 2.5V - 17.2V。

在使用 20V DC 电源适配器的情况下，电池充电器会使用所谓的降压拓扑将 20V DC 步降至电池充电电压。超极本的 5V USB-A/B 端口能够为 USB 外设充电，如智能手机或平板电脑。为在 USB-A/B 端口中产生 5V 电压，超极本使用类似的降压拓扑从其内部 2、3 或 4 单元电池组产生 5V USB 电源轨，或者在具有 1 单元电池组情况下使用升压拓扑。

转向 USB-C

USB-C 正在改变电子设备的充电方式。它是一种可连接任何设备的标准接口。除数据传输外，USB-C 还支持以较大电流进行双向输电。在默认 5V 电压情况下，USB-C 端口能够与插入设备“协商”，并在双方商定的电流水平下，将端口电压升高到 12V、20V 或另一种双方商定的电压。USB-C 端口能够提供的最大功率为 100W (20V×5A)，这为一台电脑充电绰绰有余了，更何况大多数 15 英寸超极本只需要约 60W 功率。因此不难理解为何电子设备制造商纷纷为其下一代产品配备 USB-C 端口，其中苹果公司抢先在去年新推出的 MacBook 上采用了该技术。

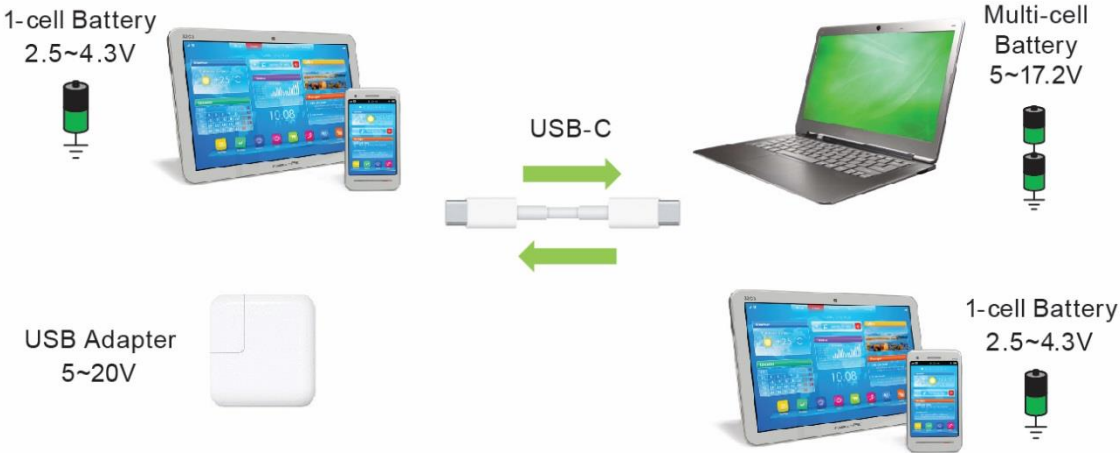


图 2. 基于 USB Type-C 连接器插头的新输电架构

英文	中文翻译
1-cell Battery 2.5-4.3V	1 单元电池 2.5-4.3V
USB Adapter 5-20V	USB 适配器 5-20V
Multi-cell Battery 5-17.2V	多单元电池 5-17.2V
1-cell Battery 2.5-4.3V	1 单元电池 2.5-4.3V

通过转向 USB-C 充电，传统电源架构也需要随着移动系统制造商转向 USB-C 端口而改变。图 2 显示了 USB-C 端口如何能够连接任意设备。电压范围为 5V-20V 的 USB-C 电源适配器能够为主电子设备充电，如使用 1、2、3 或 4 单元电池组的超极本。这些主电子设备还能为外部电子设备充电，如平板电脑、智能手机、移动电源等等。

不同的 USB-C 电池充电方案

新输电架构的独特挑战是如何使用 5V-20V 电源适配器为 2.5V-17.2V 电池充电，这是因为不存在明确的“输入至输出”和“输出至输入”关系，前一情况下需要降压拓扑，后一情况下需要升压拓扑。

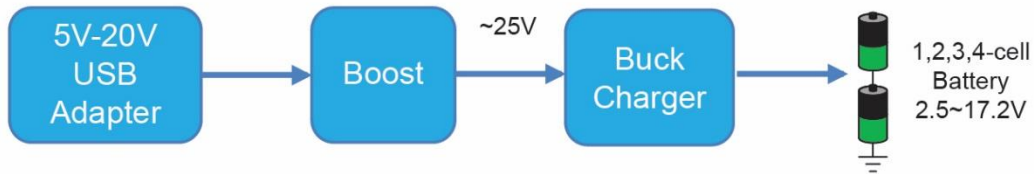


图 3. 预升压方案

英文	中文翻译
5V-20V USB Adapter	5V-20V USB 适配器
Boost	升压
Buck Charger	降压充电器
1,2,3,4-cell Battery 2.5-17.2V	1、2、3、4-单元电池 2.5-17.2V

图 3 显示了一种基于预升压概念的方案。该方案将 USB 电源适配器的电压升高至大于最大 USB 适配器电压的水平，如 25V，然后使用降压充电器为电池充电。该方案需要一个额外的升压转换器，这会增加解决方案的成本和尺寸，并由于在预升压级额外损耗功率而降低总体效率。

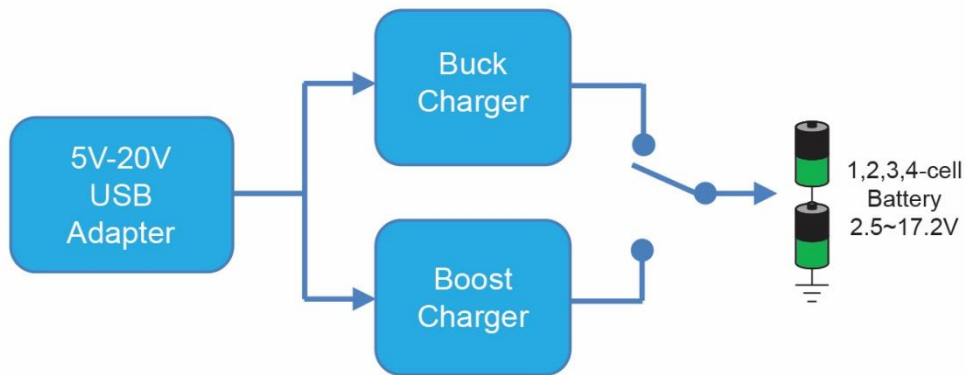


图 4. 降压充电器或升压充电器方案

英文	中文翻译
5V-20V USB Adapter	5V-20V USB 适配器
Buck Charger	降压充电器
Boost Charger	升压充电器
1,2,3,4-cell Battery 2.5-17.2V	1、2、3、4 单元电池 2.5-17.2V

图 4 显示了一种基于降压充电器或升压充电器概念的方案。该方案从 USB 电源适配器获得电压，并根据输入/输出电压关系使用降压充电器或升压充电器。虽然该方案消除了预升压方案的额外功率损耗，但其仍然需要一个额外的升压充电器，这也会增加解决方案尺寸和成本。



图 5. 升压-降压充电器方案

英文	中文
5V-20V USB Adapter	5V-20V USB 适配器
Buck-Boost Charger	升压-降压充电器
1,2,3,4-cell Battery 2.5-17.2V	1、2、3、4 单元电池 2.5-17.2V

图 5 所示的是升压-降压拓扑方案。升压-降压拓扑能够在存在“输入至输出”关系时在降压模式下工作，在存在“输出至输入”关系时在升压模式下工作，或者在存在双向“输入~输出”关系时在升压-降压模式下工作。这种灵活性有助于实现具有最小解决方案尺寸和最佳总体效率的更佳设计。这种方案可满足系统设计工程师的所有要求。

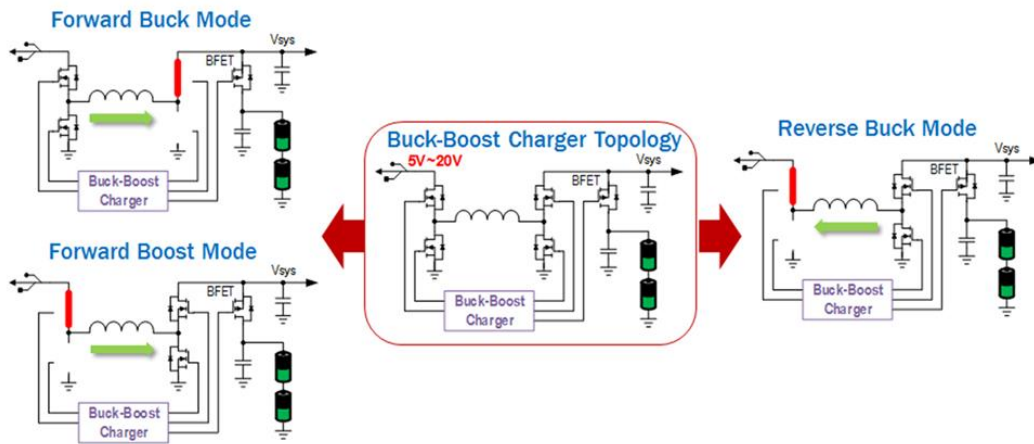


图 6. 升压-降压充电器拓扑

英文	中文翻译
Forward Buck Mode	正向降压模式
Forward Boost Mode	正向升压模式
Buck-Boost Charger	升压-降压充电器
Buck-Boost Charger Topology	升压-降压充电器拓扑
Reserve Buck Mode	反向降压模式

市场上的首款 USB-C 升压-降压电池充电解决方案是 Intersil ISL9237。图 6 显示了 ISL9237 升压-降压充电器的拓扑。该器件由四个开关 FET、一个电感以及电池连接 FET (BEFT) 组成。四个开关 FET 分成两组：正向降压端口和正向升压端口。通过运行其中任一端口，该拓扑可在正向降压模式或正向升压模式下工作，为电池充电。另外它还能在反向降压模式下工作，通过 USB 端口为外部电子设备供电，例如平板电脑、智能手机、或能够为任何设备充电的新兴便携式移动电源。

ISL9237 提供了丰富的功能特性，并且是一种能够与 SMBus 主机通信的 SMBus 充电器。它符合 USB 3.1 规范和最新的英特尔 IMVP8 PROCHOT#和 PSYS 要求，具备针对电池压降、适配器过流、电池过流及过热的保护功能。ISL9237 提供两级适配器电流限制功能，完全支持对电流限值和持续时间进行编程，以利用适配器的浪涌电流承受能力。另外它还支持外部移动电源及任何旅行电源适配器，包括那些未公布其电流处理能力的产品。

结论

由于 ISL9237 USB-C 升压-降压电池充电器的出现，移动 PC 系统和其他便携式设备现在能够采用基于可反转 USB Type-C 连接器的最佳双向输电技术。USB-C 简化了计算机和外部电子设备双向传输电力与数据的方式。USB-C 生态系统正在迎来一个全新的未来，到时任何设备只需一根细小的线缆即可实现传输数据和供电。

参考资料

- [ISL9237 降压-升压电池充电器](#)
- [请观看关于 ISL9237 解决方案的视频](#)

#

About Renesas Electronics Corporation

Renesas Electronics Corporation delivers trusted embedded design innovation with complete semiconductor solutions that enable billions of connected, intelligent devices to enhance the way people work and live—securely and safely. A global leader in microcontrollers, analog, power, and SoC products, Renesas provides the expertise, quality, and comprehensive solutions for a broad range of Automotive, Industrial, Home Electronics, Office Automation and Information Communication Technology applications to help shape a limitless future. Learn more at [renesas.com](https://www.renesas.com)

+1 408-432-8888 | © Renesas Electronics America. All rights reserved. Renesas & Intersil (and design) are trademarks owned by Renesas Electronics Corporation or one of its subsidiaries. All other trademarks mentioned are the property of their respective owners.