

IGBT

R07AN0008JJ0011

Rev.0.11

ゲート駆動に関する注意事項

Dec.18.2023

要旨

本資料では、弊社 IGBT・FRD 製品使用時のゲート駆動条件に関する注意事項について説明いたします。

目次

1. IGBT 駆動ゲート電圧	2
1.1 推奨ゲート電圧	2
1.2 VCE(sat)・短絡耐量	2
2. ドライブ電流	3
3. ゲート抵抗 Rg の測定	4
3.1 外付けゲート抵抗 Rg の選定	4
3.2 ターンオン・ターンオフでの Rg 選定	4
3.3 スイッチング時間	4
3.3.1 スイッチング時間 (Rg との関係)	4
3.3.2 スイッチング時間 (プロセス世代間比較)	6
3.3.3 スイッチング時間 (デッドタイム)	7
3.4 スイッチング損失	8
3.5 サージ電圧	9
3.5.1 サージ電圧 (ターンオフ)	9
3.5.2 サージ電圧 (FRD のリカバリ動作)	9
3.6 誤点弧	10
3.7 リンギング	11
3.7.1 リンギング (寄生成分)	11
3.7.2 リンギング (小電流時の FRD リカバリ動作)	12
付録 (語句の定義)	13

1. IGBT 駆動ゲート電圧

1.1 推奨ゲート電圧

図 1-1 に弊社 IGBT 製品 RJP6831JWS の出力特性を示します。

オン時のゲート電圧について、IGBT の推奨ゲート電圧は $V_{GE} = 15\text{ V}$ です。

以下にゲート電圧による動作時の影響を示します。

— V_{GE} が低い場合

損失増大によるストレスでデバイス破壊の要因となります。

— V_{GE} が高い場合

$V_{CE(sat)}$ が低くなりロスが減少しますが、一方で短絡耐量が減少してしまい、短絡時にデバイス破壊が発生する確率が高くなります。また、サージによる定格超過の可能性があり、これも破壊の要因となります。

各製品のデータシートに絶対最大定格 V_{GES} の記載がありますので、定格の範囲内でご使用ください。

※最大定格を超えた場合、ゲート酸化膜が破壊され故障の原因となる可能性があります。

オフ時のゲート電圧においては、上下アーム動作時誤点弧防止のため負の値 ($-5\text{ V} \sim -10\text{ V}$) に設定することを推奨しています。

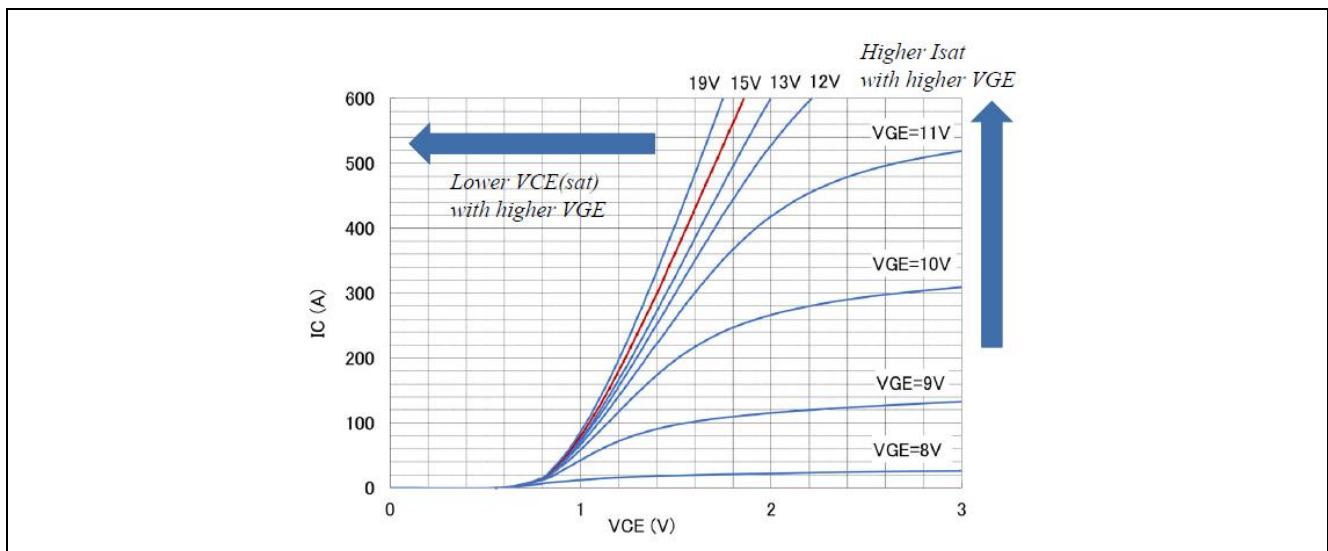


図 1-1 VCE-IC 特性 (AE4 RJP6831JWS)

1.2 $V_{CE(sat)}$ ・ 短絡耐量

ゲート電圧を高くすると $V_{CE(sat)}$ は低くなりますが、一方で負荷短絡(アーム短絡)時の耐量時間 t_{sc} は減少します。(図 1-2)

したがって、ゲート駆動電圧は $V_{CE(sat)}$ と t_{sc} の関係を考慮し決定することが重要となります。

アプリケーションに合った最適ポイントを選んでください。

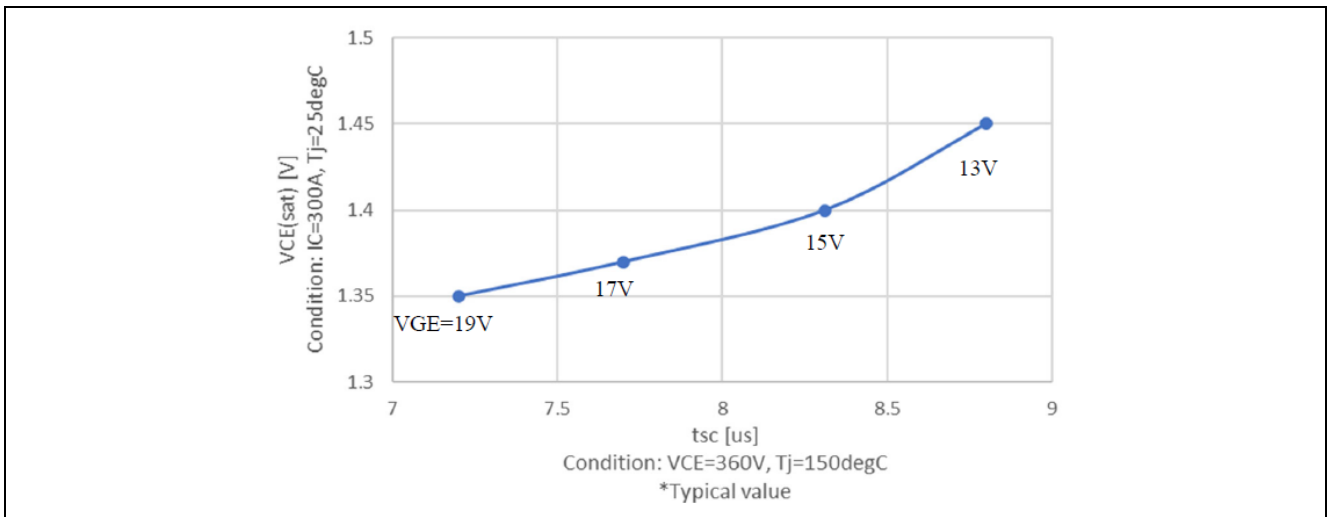


図 1-2 tsc - VCE(sat) (AE4 RJP6831JWS)

2. ドライブ電流

IGBT のターンオンおよびターンオフ時にゲートは充電もしくは放電をするためゲート電流 I_g が流れます。

I_g が十分な大きさにない場合、スイッチングスピード低下し、損失が増大する恐れがあります。

IGBT のスイッチングパフォーマンスを十分に引き出すために、ドライバ回路は下記 $I_g(\text{peak})$ に対して十分な電流容量に設計する必要があります。

※ I_g を算出をする際は、チップ内蔵抵抗 r_g ・ドライバ回路の内部抵抗 R_S (図 2-1) を考慮する必要があります。

$$I_g(\text{peak}) = \frac{V_{GE}(\text{オン時}) - V_{GE}(\text{オフ時})}{(R_S + R_g + r_g)_{\text{min}}}$$

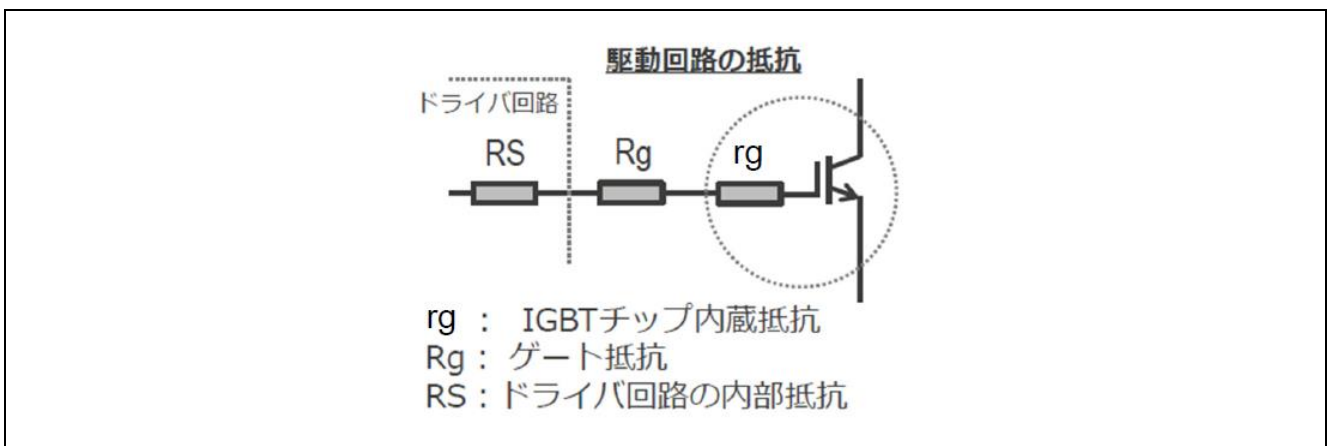


図 2-1 ゲート抵抗

3. ゲート抵抗 R_g の選定

3.1 外付ゲート抵抗 R_g の選定

製品をより効率よく扱うため、ゲート抵抗 R_g を最適に設定する必要があります。

図 3-1 に示す通り、外付け R_g の値により特性への影響が考えられます。

--- Better,
 --- Worse

	Switching time	Switching loss	Surge voltage	False turn on	Ringing noise
Small R_g	↘	↘	↗	↗	↗
Big R_g	↗	↗	↘	↘	↘

図 3-1 ゲート抵抗の主要特性へ影響

上記の通り、スイッチング時間・スイッチング損失・サージ電圧・リングングを総合的に考慮の上、最終的にはシステム全体の EMI ノイズを考慮し R_g を選択することが求められます。

3.2 ターンオン・ターンオフの R_g 選定

R_g は以下の図 3-2(a) のように示されるのが一般的ですが、

図 3-2(b) のように、IGBT のターンオン・ターンオフ用に 2 つの異なる直列抵抗 R_{g_on} , R_{g_off} を設定することにより、製品をより効率良く使用することが可能になります。

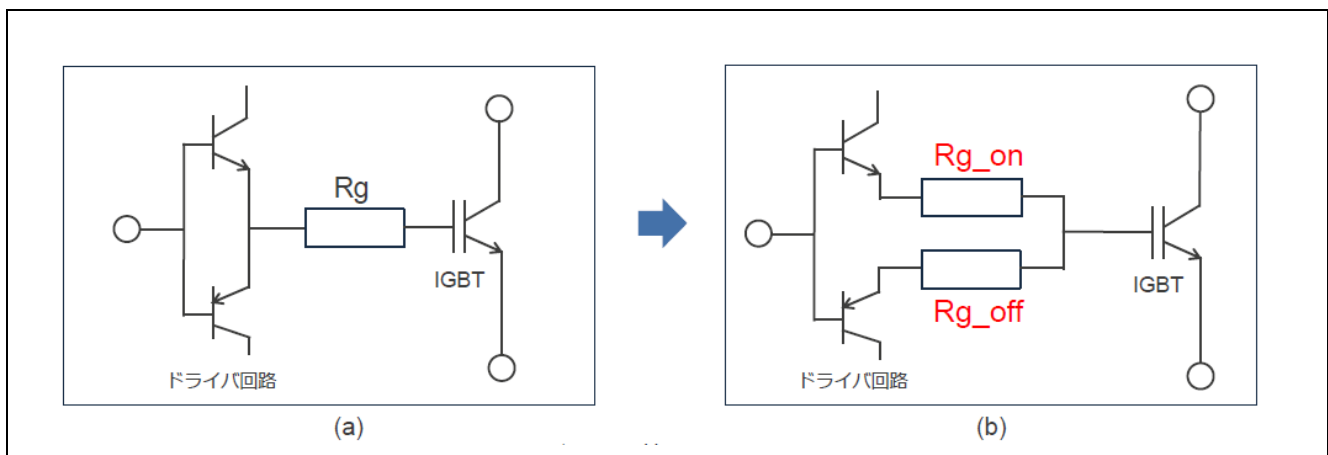


図 3-2 ゲート抵抗 R_{g_on} , R_{g_off}

3.3 スwitching時間

3.3.1 スwitching時間 (R_g との関係)

図 3-3 の示すように、 R_g を大きくするとスイッチング時間は長くなり、小さくすると短くなる傾向にあります。

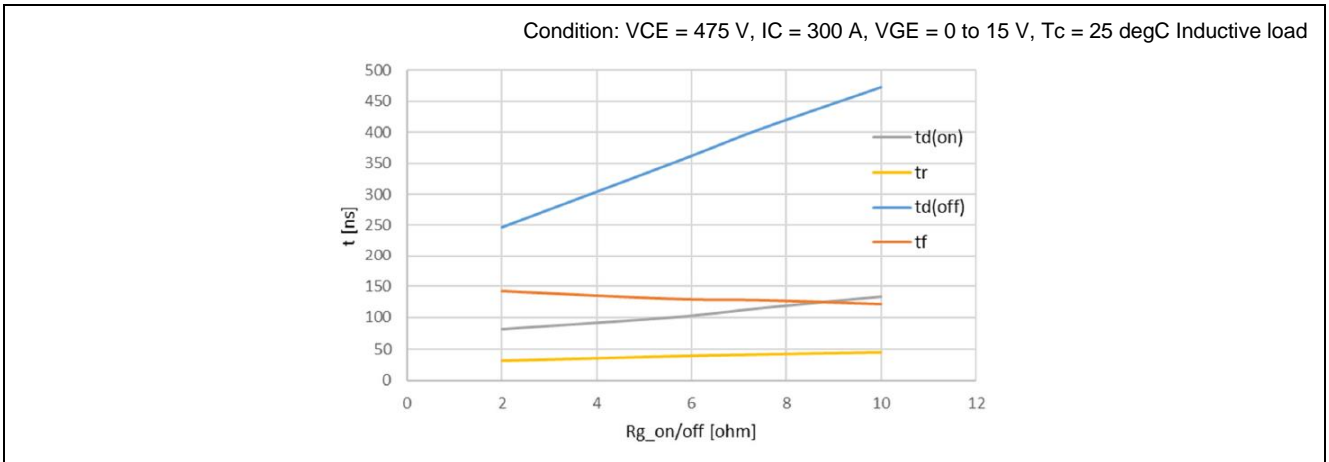


図 3-3 Rg vs スwitching時間 (AE4 RJP6831JWS)

図 3-4 に Rg = 2, 10 [Ω] におけるスitching動作時の VGE, VCE, IC の波形の違いを示します。

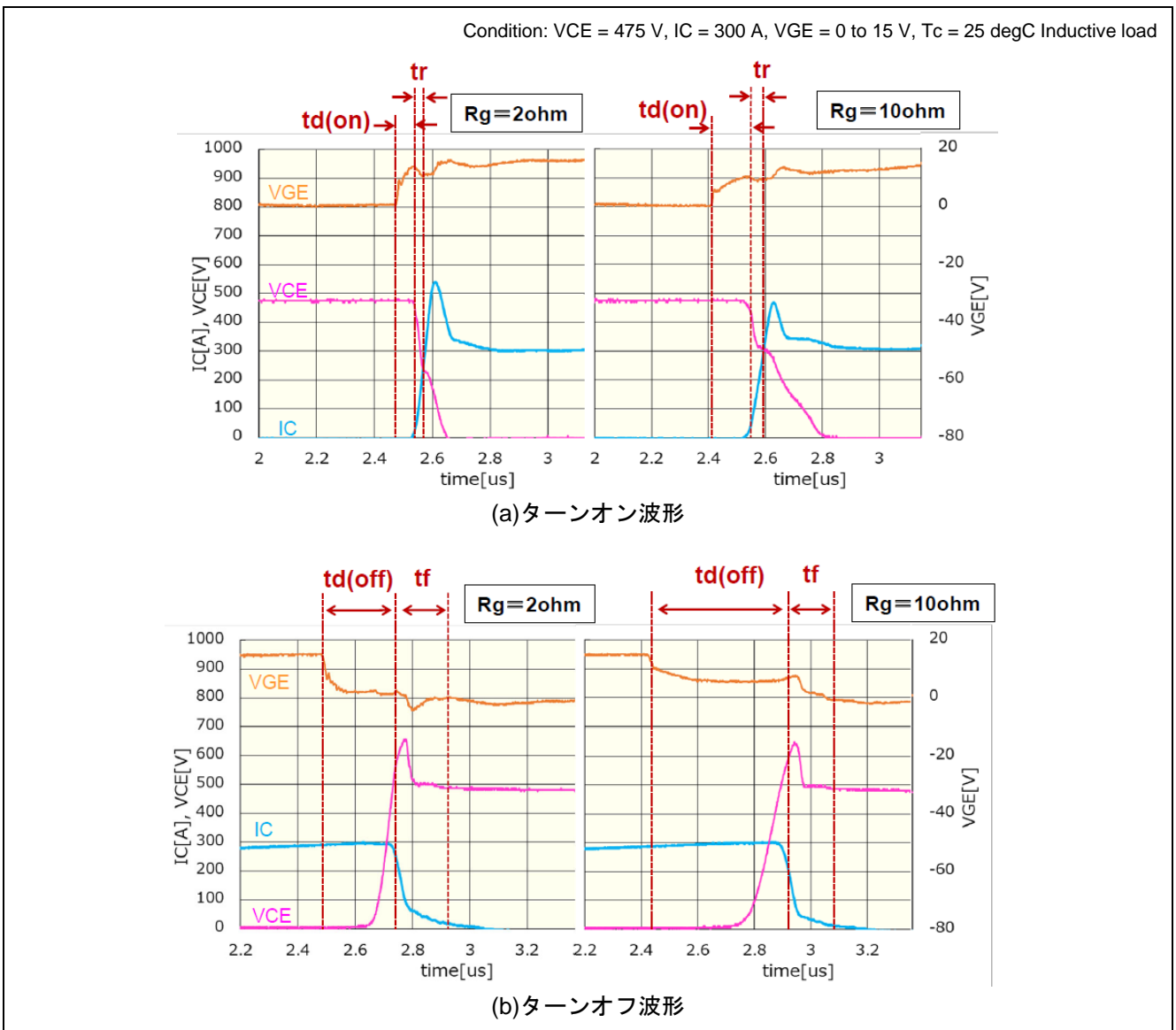


図 3-4 AE4 RJP6831JWS SW 動作時の VGE, VCE, IC 波形

3.3.2 スイッチング時間（プロセス世代間比較）

IGBTのプロセス世代が異なると、同じ定格クラスであってもスイッチング特性が大きく異なる場合があります。

弊社の車載用 IGBT 最新世代 AE5 では、導通損失改善のため現行世代 AE4 と比べセルサイズをシュリンクしています。

そのため AE5 はゲート容量が増加し、同ゲート抵抗においては AE5 の方が低速となります。

(図 3-5(a), (b))

AE4 と同等のスイッチングスピードにするためにはより小さい Rg で駆動する必要があります。

(図 3-5(c))

このように、プロセス世代が異なる製品をご検討頂く際はそれぞれの製品のスイッチング特性に合わせてゲート抵抗等の駆動条件を最適化してください。

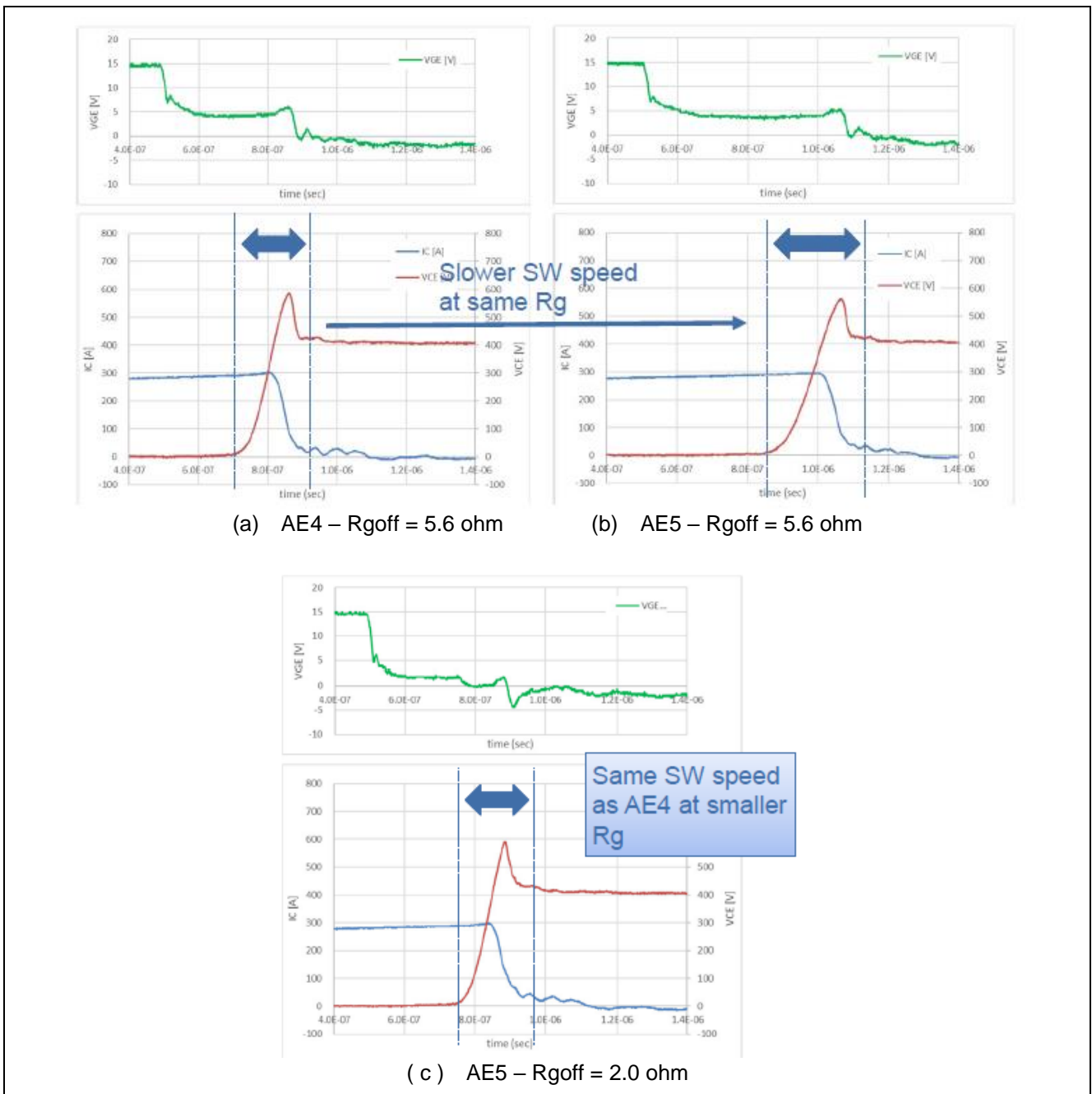


図 3-5 Renesas AE4, AE5 ターンオフ波形比較

3.3.3 スイッチング時間（デッドタイム）

インバーター回路などでは、図 3-6 のように上下アームの短絡防止のため、ON/OFF の切り替えのタイミングにデッドタイムを設定する必要があります。

デッドタイムは、基本的に IGBT のスイッチング時間より長く設定する必要があります。

スイッチング時間に影響する R_g や他ゲート駆動条件や温度特性等を総合的に考慮ください。

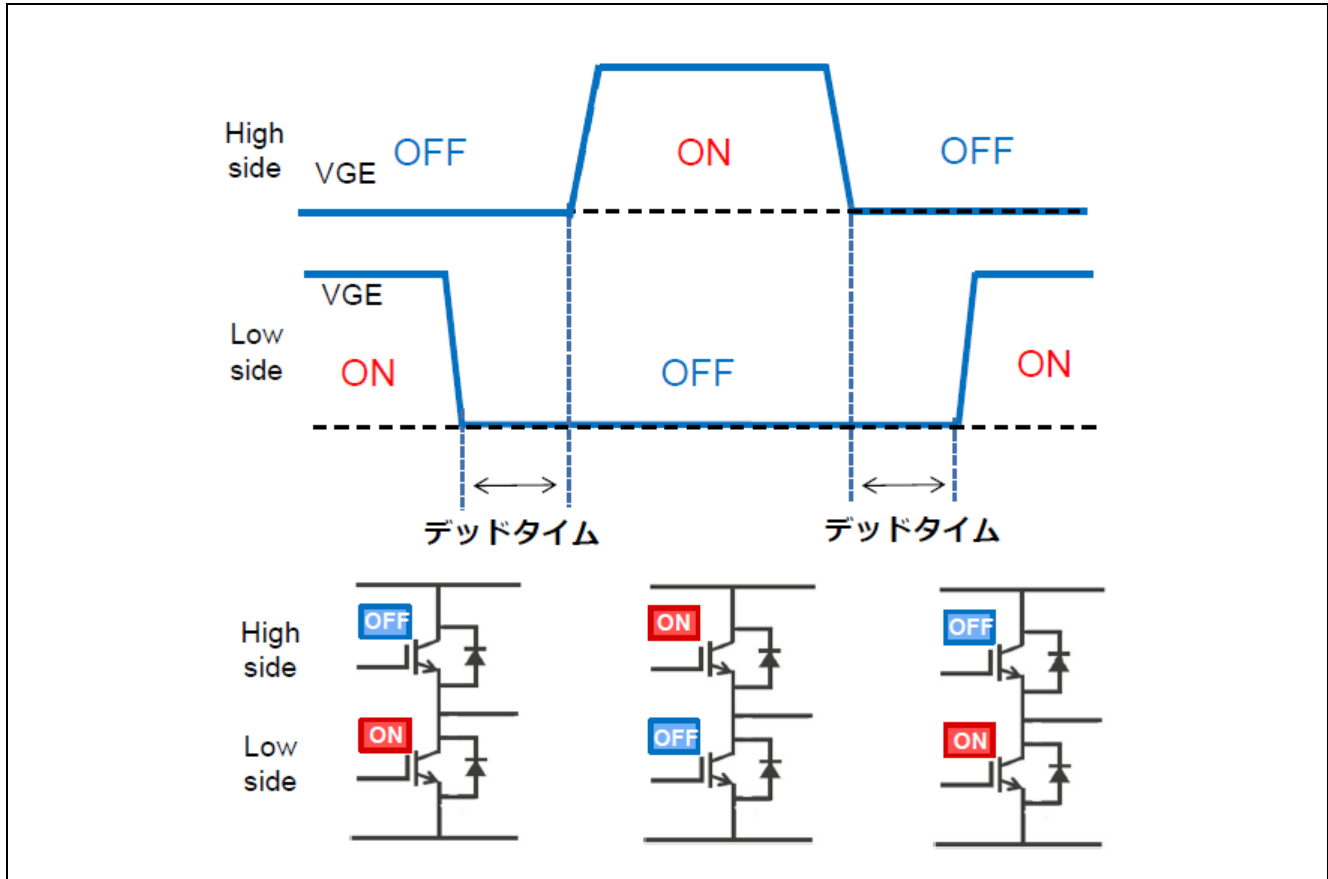


図 3-6 上下アーム動作時のタイミングチャート

R_g の値を大きくした際はデッドタイムの設定にお気を付けください。

4, 5 ページに示したように、 R_{g_on} を大きくすると $t_d(on)$, t_r は長くなり、同様に R_{g_off} を大きくすると $t_d(off)$, t_f は長くなります。

図 3-7 に示すように、スイッチング時間の延長によって上下アームの ON 時間が重なり上下短絡する可能性があります。短絡電流による発熱で最悪の場合、製品の破壊が起こります。

短絡防止のためデッドタイムは余裕をもって設定する必要があります。特に $t_d(off)$ は、 $t_d(on)$, t_r , t_f よりも大きく、 R_g への依存性が高くなっているため（図 3-3）、よく考慮される必要があります。

しかしながら、デッドタイムが長いと効率低下や動作周波数の制限につながるため、適切なマージンを設定ください。

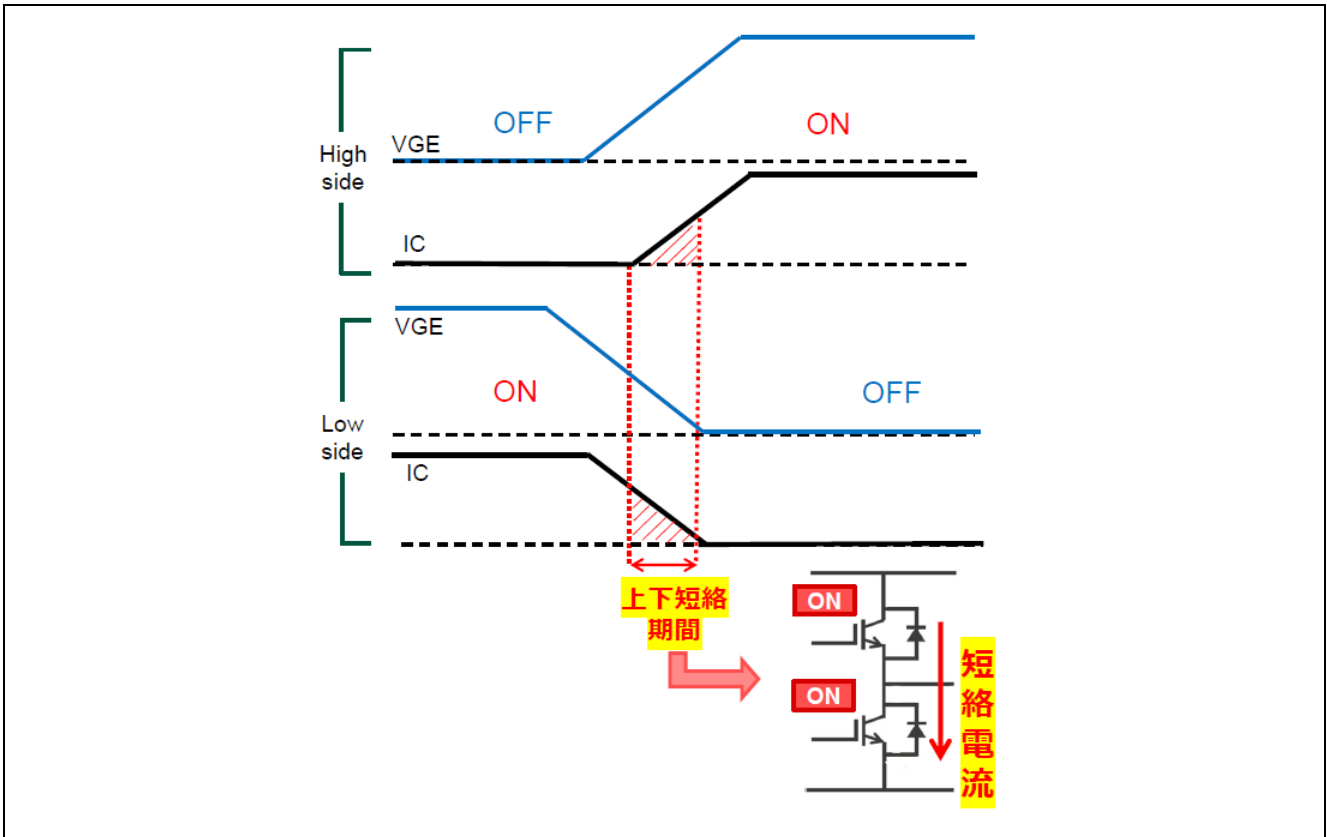


図 3-7 上下短絡の波形例

3.4 スイッチング損失

Rg とスイッチング損失の関係を図 3-8 に示します。

一般的に、ゲート抵抗を大きくするとスイッチング時間が長くなり、スイッチング損失も増大します。低いゲート抵抗を選んだ場合、スイッチング時間は短くなりスイッチング損失も低減しますが、一方で di/dt, dv/dt によって発生するサージやリングングにより製品破壊や誤動作、ノイズによる問題を引き起こす可能性があります。Rg を選択する際、スイッチング損失とサージやリングングとのトレードオフも考慮する必要があります。慎重に選択してください。

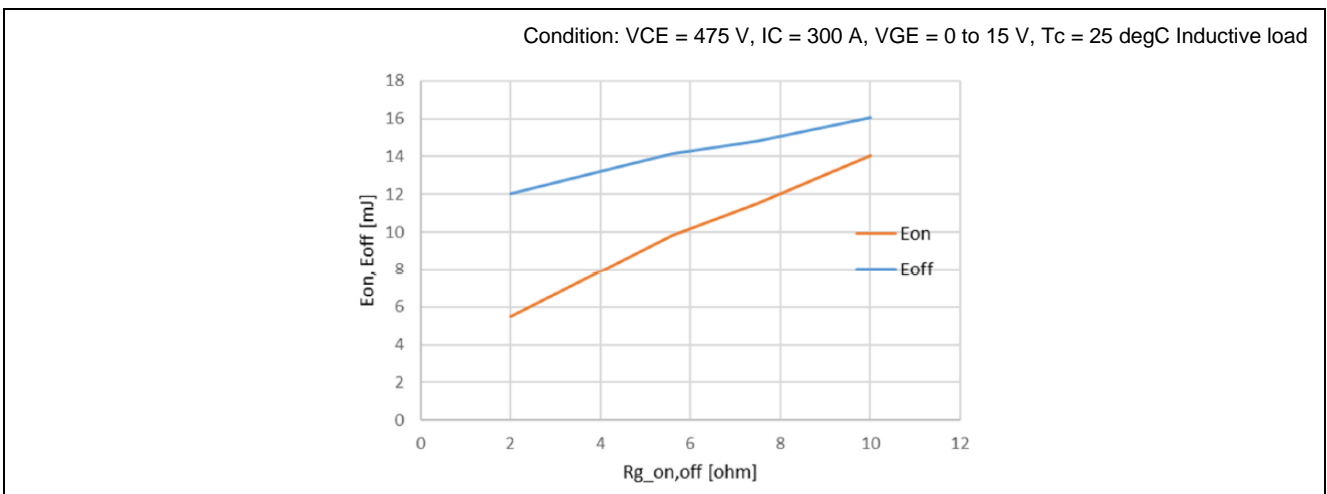


図 3-8 Eon, Eoff と Rg の関係 (AE4 RJP6831JWS)

3.5 サージ電圧

3.5.1 サージ電圧（ターンオフ）

ターンオフ時に生じるサージ電圧はコレクタ電流の di/dt の値によります。図 3-9 に関係を示します。前述の通り、 Rg_{off} を小さくすることで E_{off} を小さくすることが可能ですが、 di/dt の値が大きくなるとオフサージ電圧も大きくなります。

また、図 3-10 にオフサージ電圧と E_{off} の関係を示します。弊社製品 AE4, 5 において、サージと E_{off} はトレードオフの関係となります。

ターンオフサージ電圧が定格電圧を超えないよう注意し、損失への影響も考慮しながら Rg_{off} を調整ください。

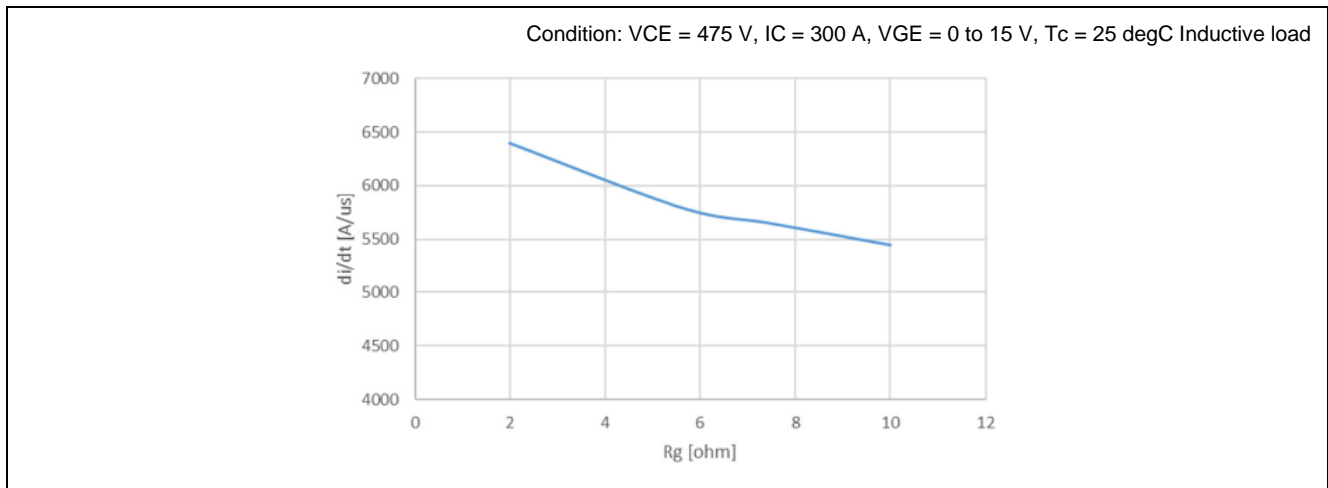


図 3-9 Rg vs di/dt (AE4 RJP6831JWS)

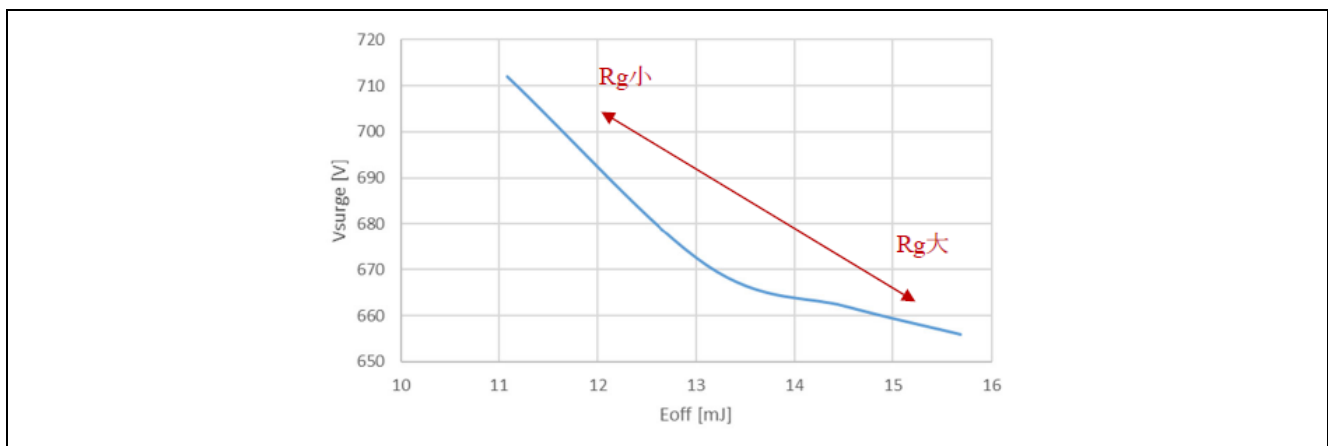


図 3-10 E_{off} vs サージ (AE4 RJP6831JWS)

3.5.2 サージ電圧（FRDのリカバリー動作）

FRDのリカバリー動作によって発生するリカバリー電流（図 3-11）により、 V_{ak} でリカバリーサージが発生します。

図 3-12 に示すように、 di/dt とリカバリー電流は比例の関係にあります。

di/dt が急峻な場合は、発生したサージにより定格を超えデバイスの破壊の可能性が高くなりますので、損失への影響も考慮しながら Rg を調整ください。

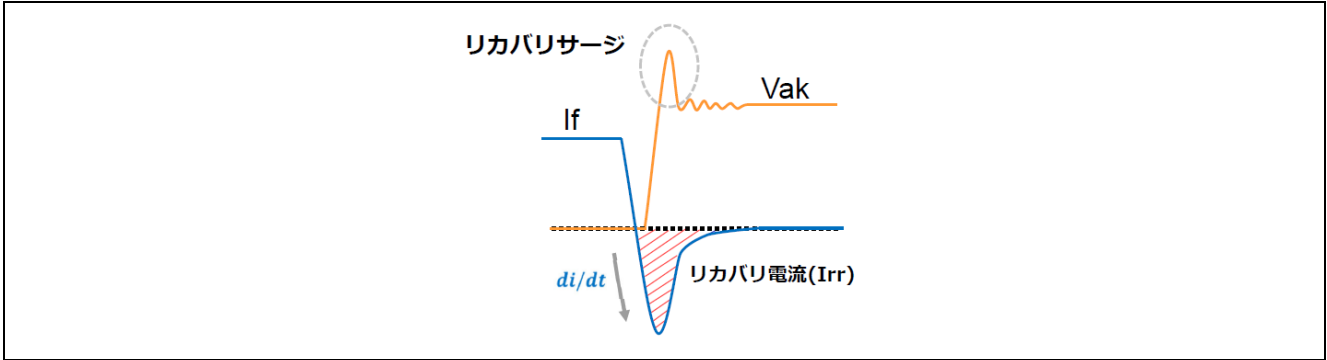


図 3-11 リカバリ動作時の FRD の波形

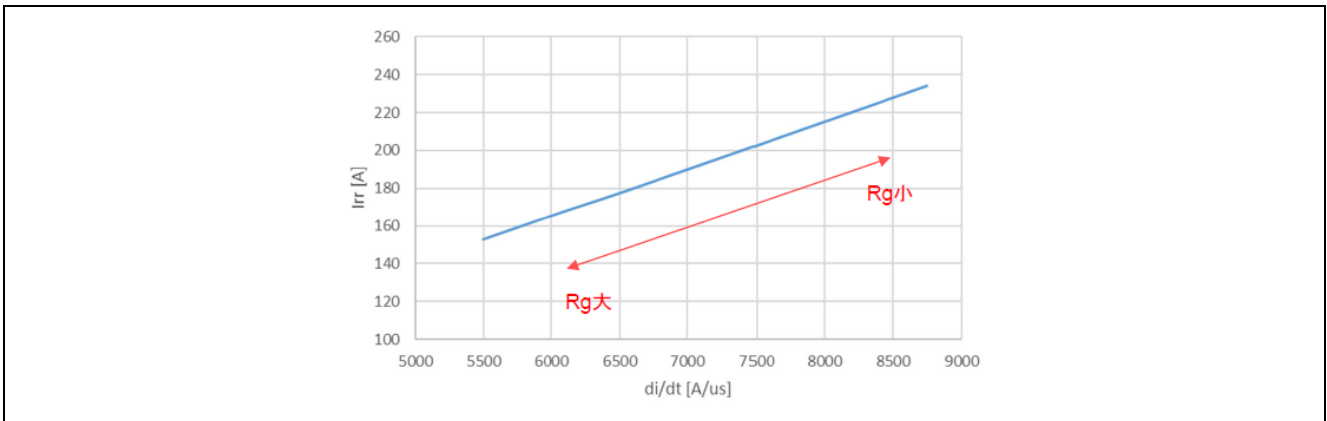


図 3-12 di/dt とリカバリ電流の関係

3.6 誤点弧

図 3-13 のように、IGBT1 がターンオンすると、IGBT2 の Vce は急速に上昇します。IGBT2 の Cgc により、コレクタからゲートに向かって変位電流 i が発生します。

$$i = Cgc \times dv/dt$$

電流 i はゲート抵抗 Rg2 によって Vge を押し上げ、dv/dt が急峻である場合には Vge にサージを発生させます (図 3-14)。

このサージが Vge(off) を超えた場合、IGBT2 で誤点弧が発生します。

誤点弧防止としては、2 ページで述べたように IGBT のオフ時電圧を負の値 (-5 V ~ -10 V) に設定すること、Rg を大きくすることが挙げられます。

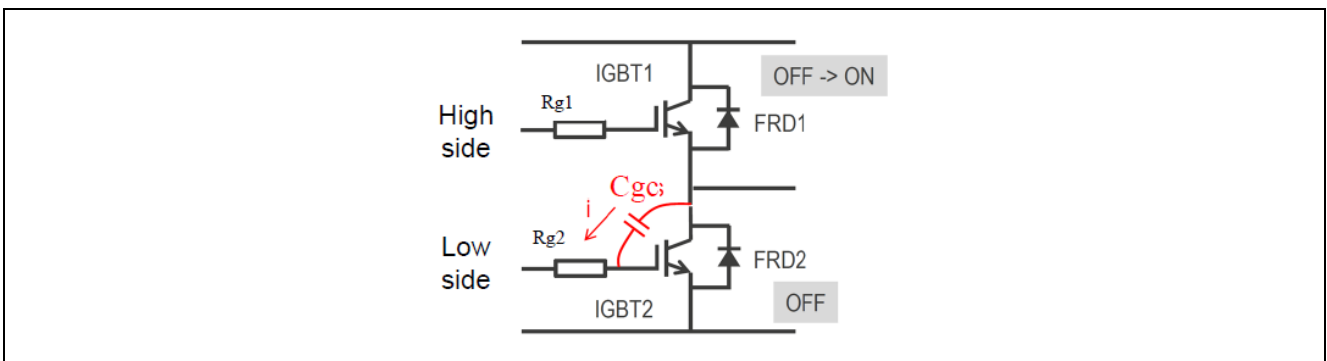


図 3-13 上下アーム動作時の寄生容量

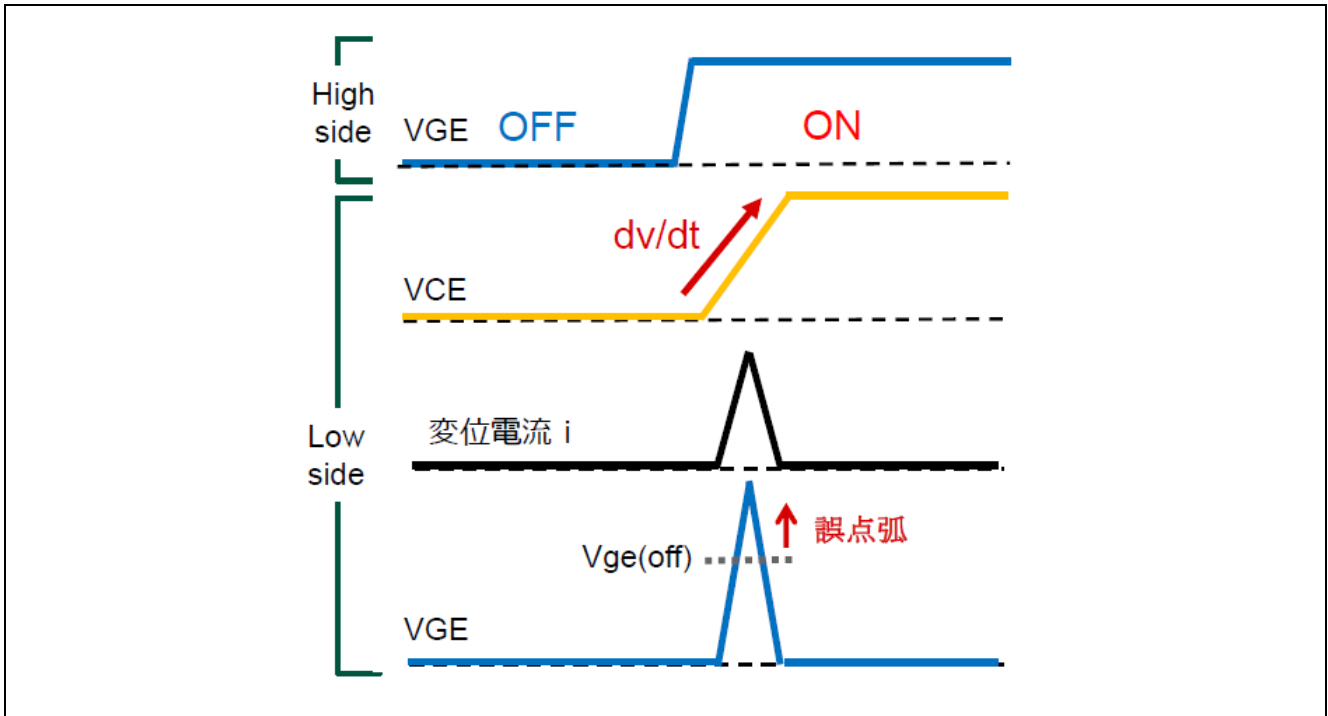


図 3-14 上下アーム動作時のサージ

3.7 リンギング

3.7.1 リンギング（寄生成分）

IGBT で構成される回路の配線インダクタンス等の寄生成分が大きい場合、スイッチング時にリンギングが発生する場合があります。

その際はゲート抵抗を高くすることで、リンギングを抑えることができます。

並列時においては、個別にゲート抵抗を接続することにより抑制できます。

並列使用については[こちら](#)をご参照ください。

弊社製品にはその対策として、図 3-15 に示すように r_g が内蔵された製品がラインナップされていますので、各製品のデータシートをご確認ください。

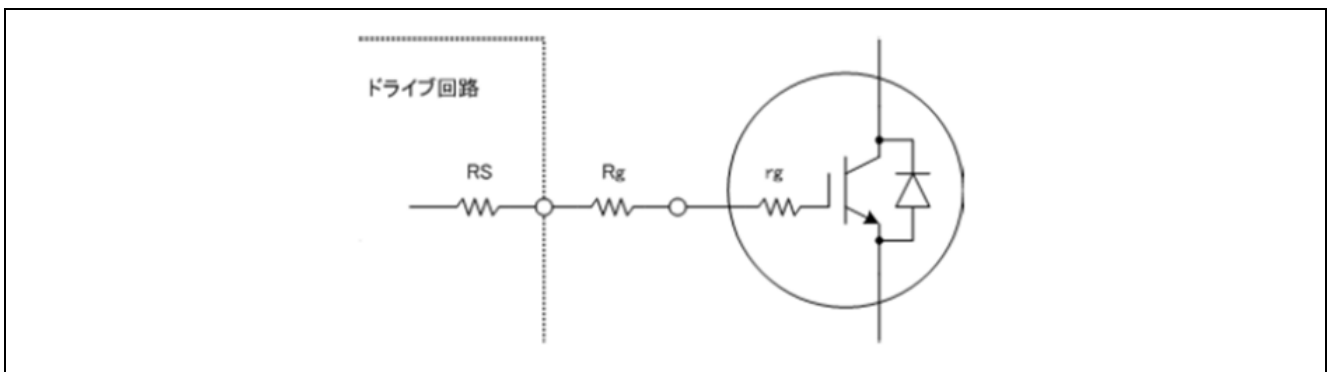


図 3-15 ドライブ回路の抵抗成分

3.7.2 リンギング（小電流時の FRD リカバリー動作）

図 3-16 に他社品による小電流リカバリー波形を示します。

小電流時の FRD のリカバリー動作において、リカバリー電流の減少がより早くなる傾向があり、それに伴う急峻なサージ電圧によって、リンギングが起こる場合があります。

Rg を大きくすることで抑制できますが、弊社製品 AE4, 5 の FRD はその点で優位であるため、他社品と比べ Rg_on を小さく抑えることができます。（図 3-17）

最終的には EMI ノイズを考慮し Rg を設定してください。

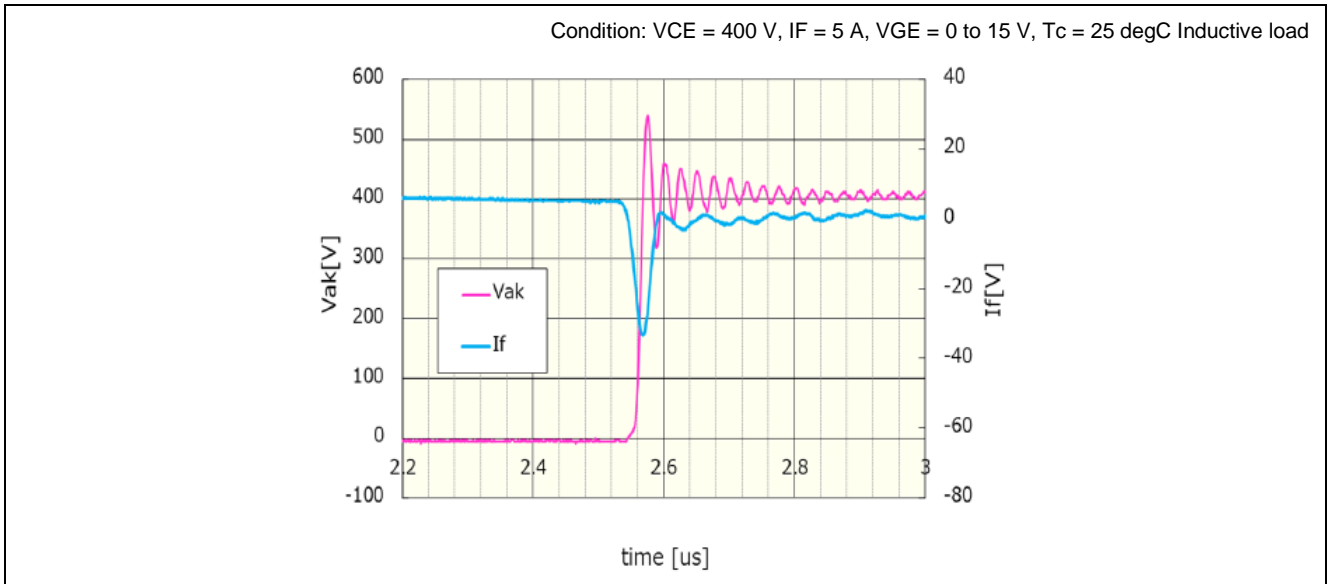


図 3-16 他社品による小電流リカバリーサージ

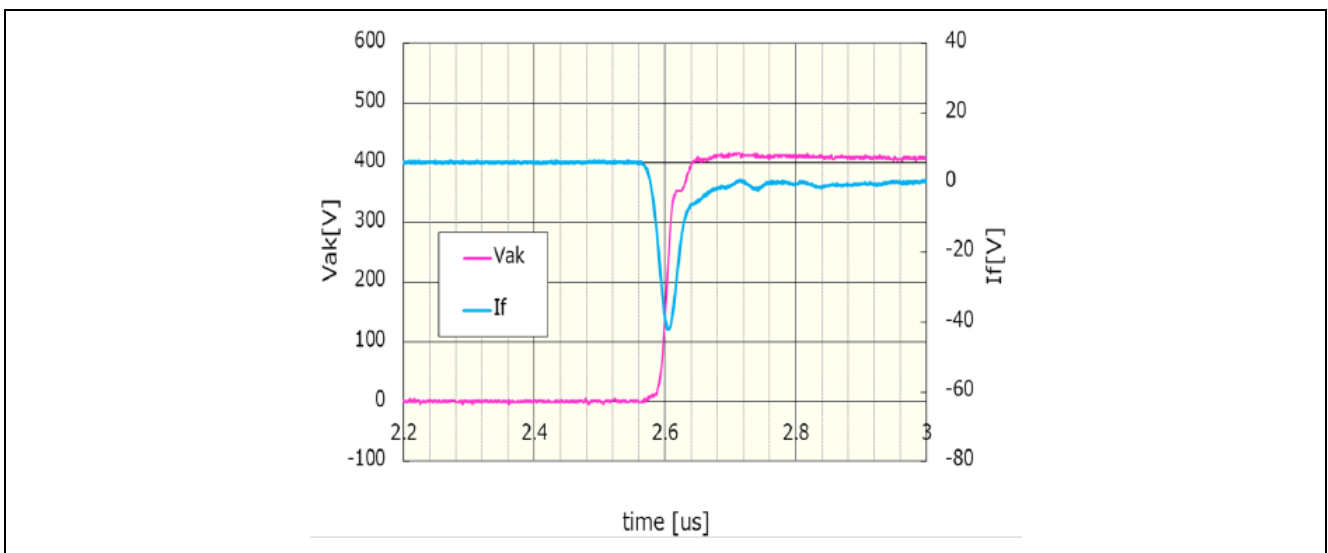


図 3-17 AE4, 5 FRD の小電流リカバリーサージ

APPENDIX 語句の定義

ゲートチャージ

IGBT も MOSFET 同様に寄生容量成分を持ちます。

図 4-1 の容量成分が駆動電流やドライバ回路の電力損失を決める重要なパラメータになります。

- Q_{ge} チャージ期間
コレクタ電流が流すために必要な $V_{GE}(C_{ge})$ を充電するのに必要な電荷が Q_{ge} です。
- Q_{gc} チャージ期間
 Q_{gc} は C_{gc} をチャージするのに必要な電荷です。
この期間はミラー効果により見かけ上の容量が大きくなり、 V_{GE} の変化が平坦に見えます。
この期間に V_{CE} は $V_{CE(sat)}$ まで低下します。
- Q_g チャージ期間
 Q_g は最終的に V_{GE} を 15 V にするために必要な電荷量です。
IGBT を完全にターンオンするために必要な電荷量です。

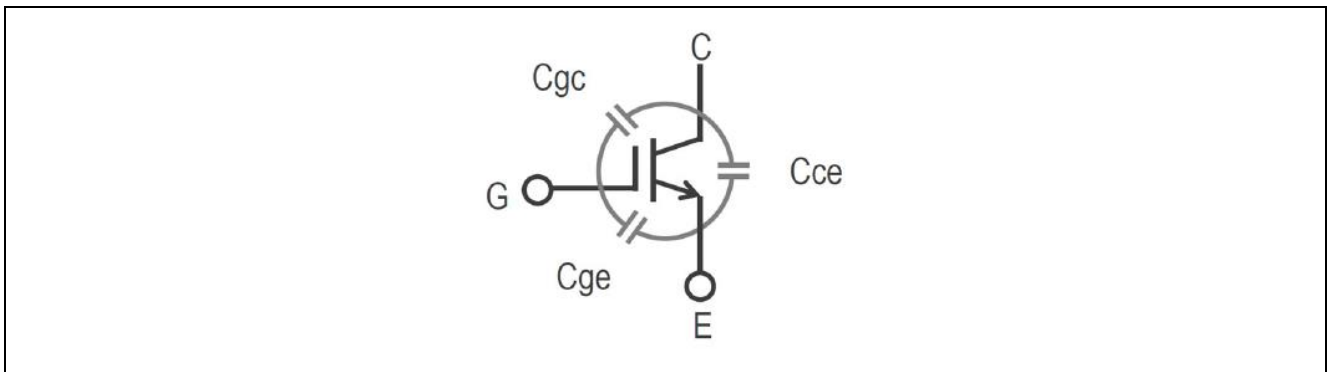


図 4-1 ゲートの寄生容量

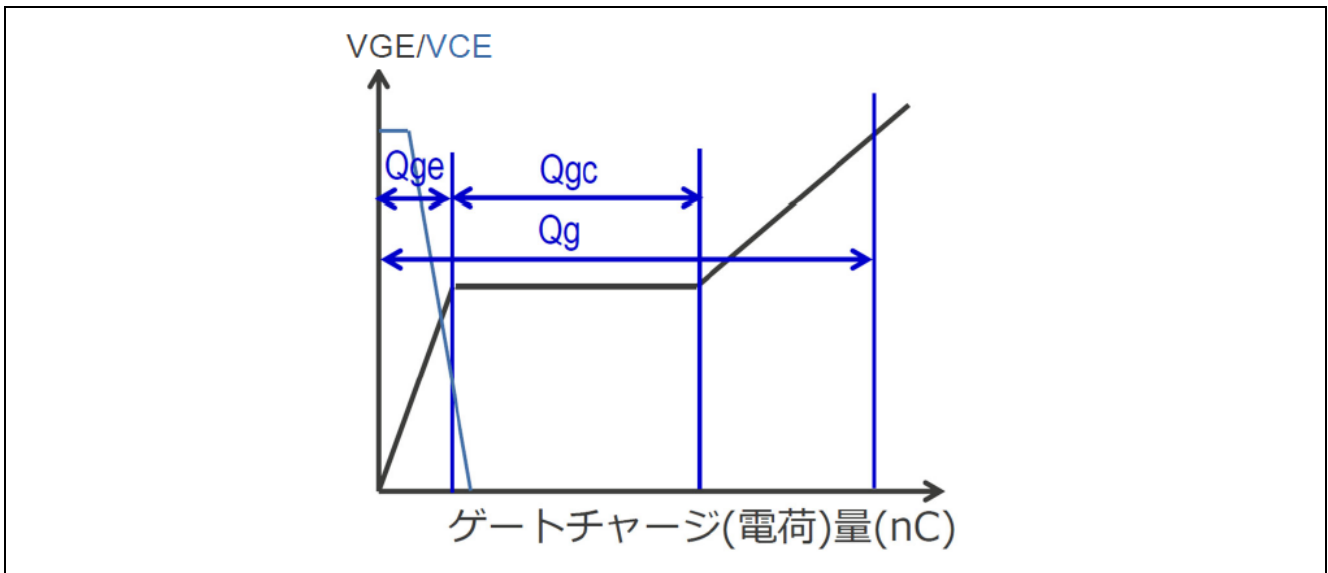


図 4-2 ゲートチャージ電荷と V_{GE} , V_{CE} の関係

スイッチング特性

電力変換において、IGBT はスイッチとして使用されます。

スイッチング特性は、図 4-3 のスイッチング特性測定回路で測定を行っています。

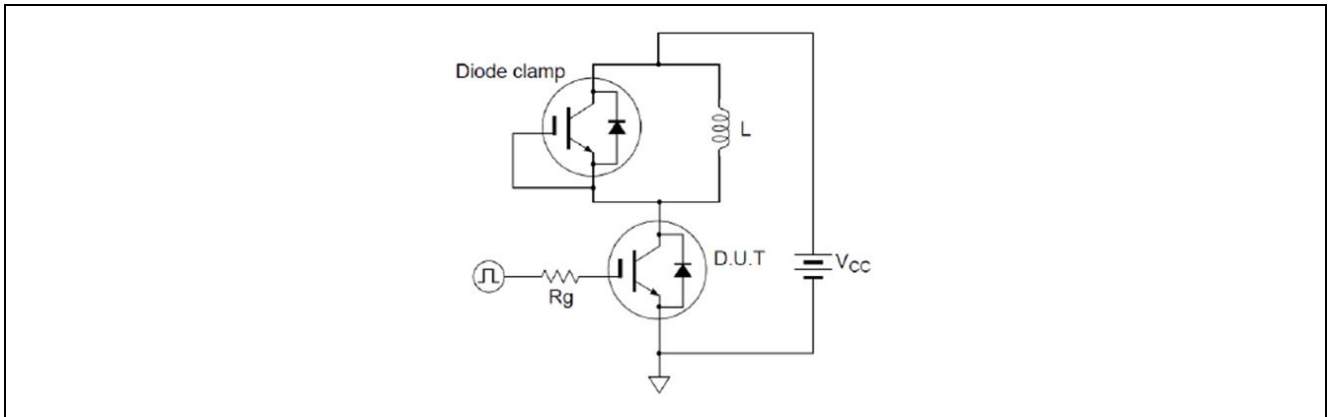


図 4-3 スwitching特性測定回路

次項でスイッチング特性において重要なパラメータを説明します。

スイッチング特性（スイッチング時間）

— $t_{d(on)}$ ターンオン遅延時間

ゲートエミッタ間電圧が順バイアス電圧の 10% からコレクタ電流が 10% に上昇するまでの時間

— t_r 立ち上がり時間

コレクタ電流が 10% から 90% に上昇するまでの時間

— $t_{d(off)}$ ターンオフ遅延時間

ゲートエミッタ間電圧が順バイアス電圧の 90% からコレクタ電流が 90% に下降するまでの時間

— t_f 立下り時間

コレクタ電流が 90% から 10% に下降するまでの時間

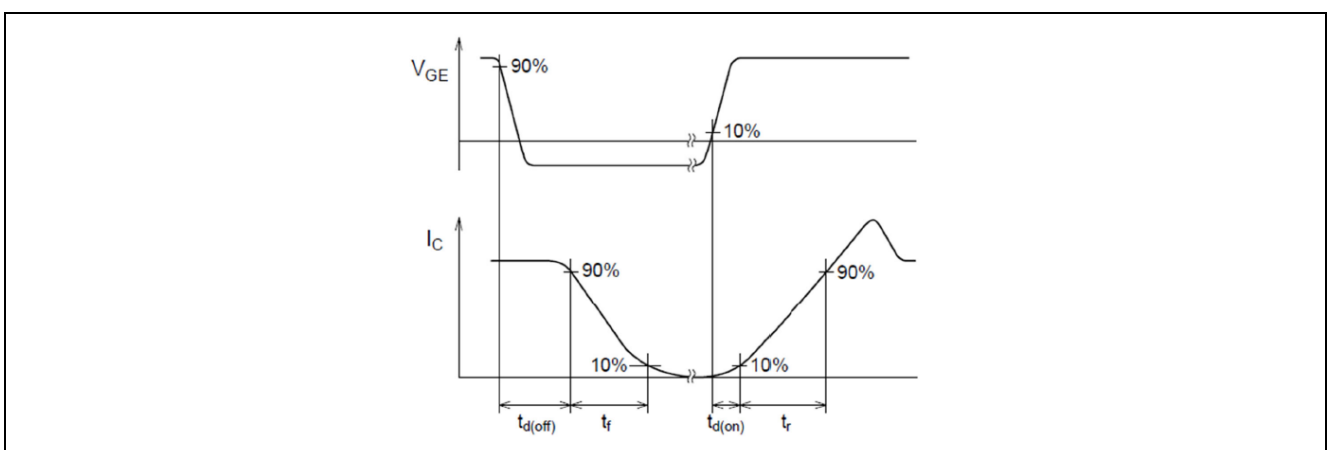


図 4-4 スwitching波形

スイッチング特性（スイッチング損失）

スイッチング損失を図 4-6 に示します。

オフ期間損失は $V_{CE} \times I_C$ で計算できます。

IGBT の損失を計算をすることは、アプリケーションの消費電力を見積もる上でも、接合温度 T_j を推定するためにも非常に重要です。

ターンオン損失エネルギー	E_{on}	ターンオン開始からコレクタ・エミッタ間電圧が指定された値に達するまでの間に発生するコレクタ損失の積分値
ターンオフ損失エネルギー	E_{off}	ターンオフ開始からコレクタ・エミッタ間電圧が指定された値に達するまでの間に発生するコレクタ損失の積分値
スイッチング損失エネルギー	E_{total}	E_{on} と E_{off} の和

図 4-5 スwitching損失語句の定義

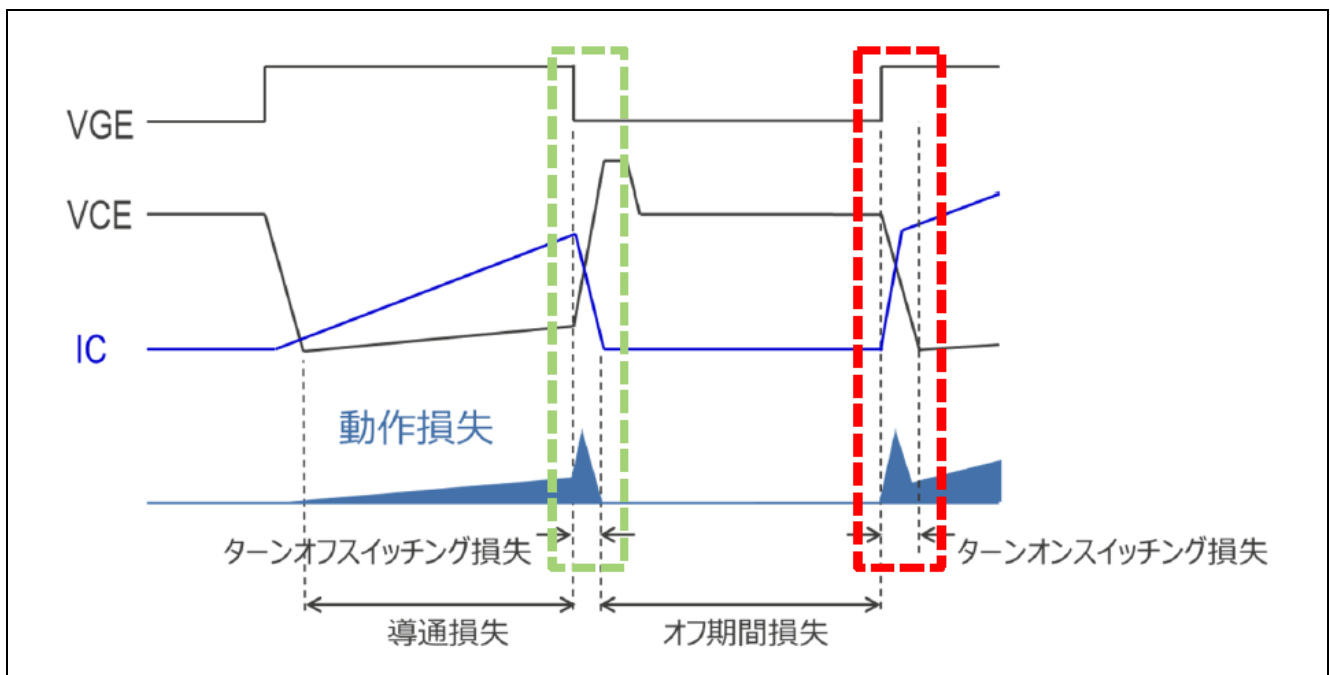


図 4-6 スwitching損失

di/dt・サージ電圧

di/dt とは、スイッチング過渡期の電流の変化量を指します。

FRD 動作時においてリカバリ電流が急激に収束し、急峻な di/dt によって寄生インダクタンスでサージ電圧が発生します。

$$V_{surge} = L \times di/dt$$

高電圧大電流で発生するサージ電圧は大きく、定格を超えると製品の破壊につながるため重要なポイントになります。

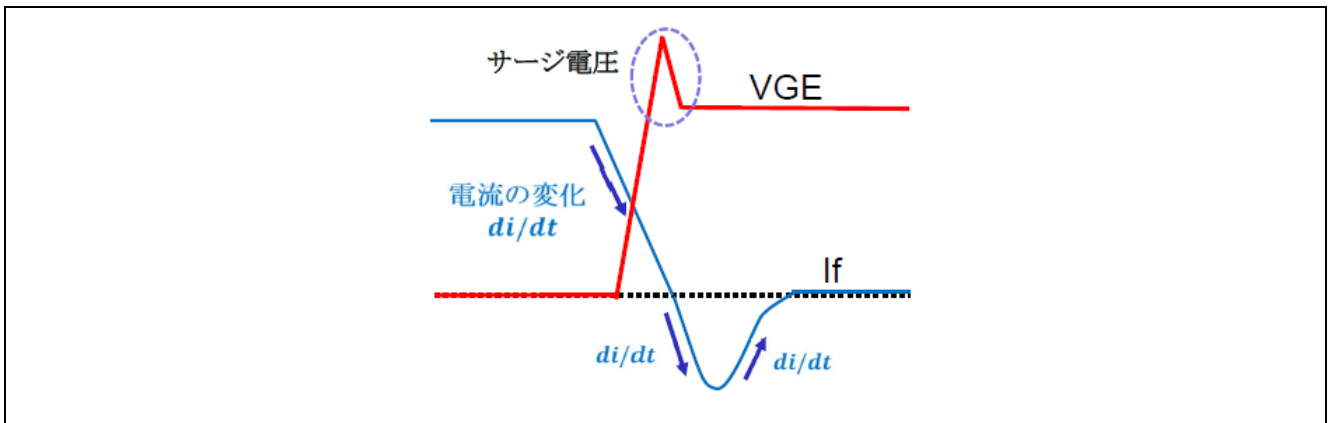


図 4-7 サージ電圧と di/dt

リングング

図 4-8 のように、理想的な信号に比べ波形が発振してしまう現象をリングングと呼びます。

リングングの発生原因はいくつかあり、本資料では寄生成分と FRD リカバリー動作によるもの限定して触れます。

- 寄生成分によるリングング

導線の寄生インダクタンスや IGBT の寄生容量などの寄生成分（図 4-9）により、リングングが発生します。できるだけ配線の短い設計をし、対策をする必要があります。

並列動作時におけるリングング（ゲート発振）については[こちら](#)をご参照ください。

- 小電流時 FRD リカバリー動作によるリングング

小電流時、FRD のリカバリー動作時にリカバリー電流が発生し、電流の急峻な収束によりリングングが起こります。（図 4-10）

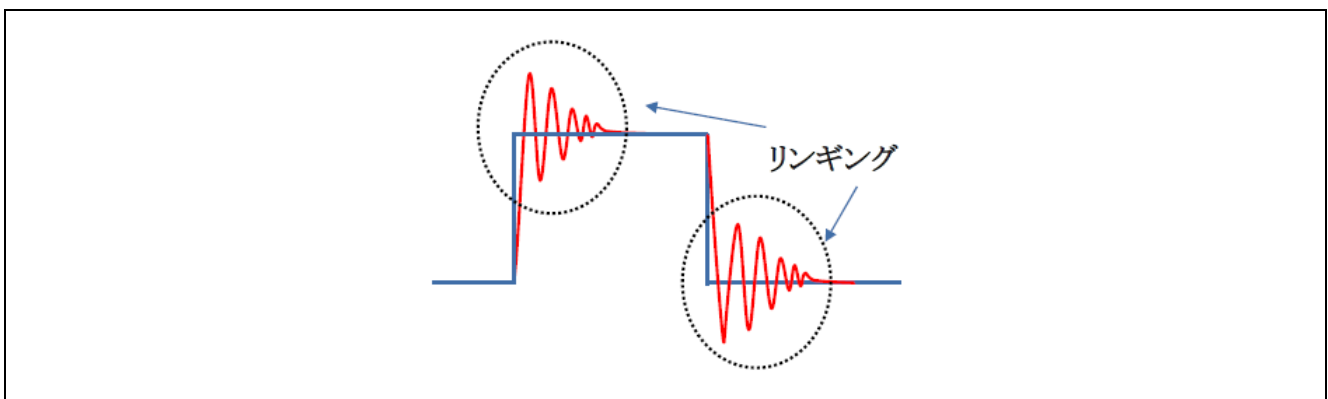


図 4-8 リングング

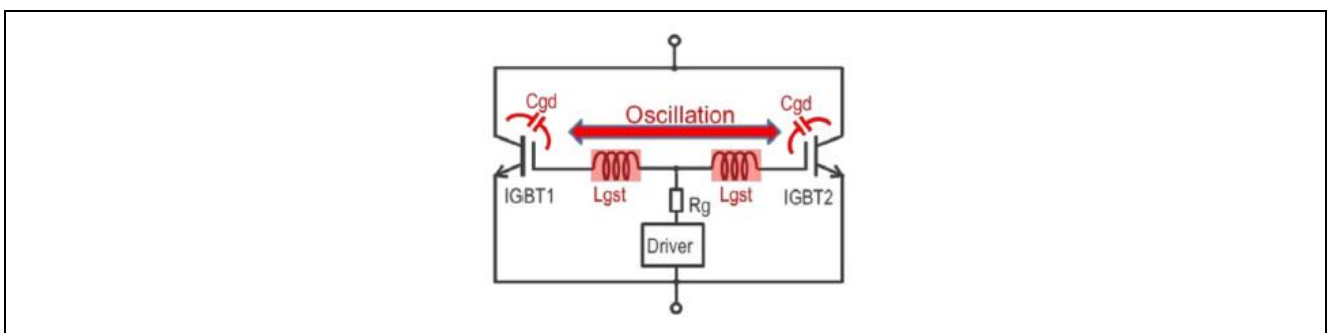


図 4-9 回路の寄生成分

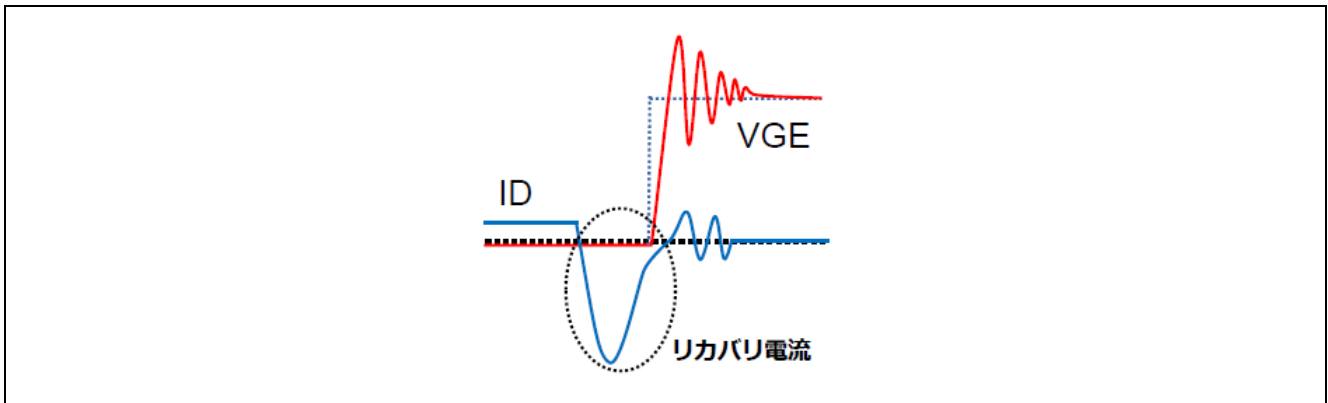


図 4-10 小電流時リカバリ電流によるリングング

改訂記録

Rev.	発行日	改訂内容	
		ページ	ポイント
0.10	2023.09.21		新規作成。R07AN0008JJ0010。
0.11	2023.12.18	16	リングング項内のハイパーリンク設定。R07AN0008JJ0011。

ご注意書き

1. 本資料に記載された回路、ソフトウェアおよびこれらに関連する情報は、半導体製品の動作例、応用例を説明するものです。回路、ソフトウェアおよびこれらに関連する情報を使用する場合、お客様の責任において、お客様の機器・システムを設計ください。これらの使用に起因して生じた損害（お客様または第三者いずれに生じた損害も含まれます。以下同じです。）に関し、当社は、一切その責任を負いません。
 2. 当社製品または本資料に記載された製品データ、図、表、プログラム、アルゴリズム、応用回路例等の情報の使用に起因して発生した第三者の特許権、著作権その他の知的財産権に対する侵害またはこれらに関する紛争について、当社は、何らの保証を行うものではなく、また責任を負うものではありません。
 3. 当社は、本資料に基づき当社または第三者の特許権、著作権その他の知的財産権を何ら許諾するものではありません。
 4. 当社製品を組み込んだ製品の輸出入、製造、販売、利用、配布その他の行為を行うにあたり、第三者保有の技術の利用に関するライセンスが必要となる場合、当該ライセンス取得の判断および取得はお客様の責任において行ってください。
 5. 当社製品を、全部または一部を問わず、改造、変更、複製、リバースエンジニアリング、その他、不適切に使用しないでください。かかる改造、変更、複製、リバースエンジニアリング等により生じた損害に関し、当社は、一切その責任を負いません。
 6. 当社は、当社製品の品質水準を「標準水準」および「高品質水準」に分類しており、各品質水準は、以下に示す用途に製品が使用されることを意図しております。
標準水準： コンピュータ、OA 機器、通信機器、計測機器、AV 機器、家電、工作機械、パーソナル機器、産業用ロボット等
高品質水準： 輸送機器（自動車、電車、船舶等）、交通管制（信号）、大規模通信機器、金融端末基幹システム、各種安全制御装置等
当社製品は、データシート等により高信頼性、Harsh environment 向け製品と定義しているものを除き、直接生命・身体に危害を及ぼす可能性のある機器・システム（生命維持装置、人体に埋め込み使用するもの等）、もしくは多大な物的損害を発生させるおそれのある機器・システム（宇宙機器と、海底中継器、原子力制御システム、航空機制御システム、プラント基幹システム、軍事機器等）に使用されることを意図しておらず、これらの用途に使用することは想定していません。たとえ、当社が想定していない用途に当社製品を使用したことにより損害が生じても、当社は一切その責任を負いません。
 7. あらゆる半導体製品は、外部攻撃からの安全性を 100%保証されているわけではありません。当社ハードウェア/ソフトウェア製品にはセキュリティ対策が組み込まれているものもありますが、これによって、当社は、セキュリティ脆弱性または侵害（当社製品または当社製品が使用されているシステムに対する不正アクセス・不正使用を含みますが、これに限られません。）から生じる責任を負うものではありません。当社は、当社製品または当社製品が使用されたあらゆるシステムが、不正な改変、攻撃、ウイルス、干渉、ハッキング、データの破壊または窃盗その他の不正な侵入行為（「脆弱性問題」といいます。）によって影響を受けないことを保証しません。当社は、脆弱性問題に起因したまたはこれに関連して生じた損害について、一切責任を負いません。また、法令において認められる限りにおいて、本資料および当社ハードウェア/ソフトウェア製品について、商品性および特定目的との合致に関する保証ならびに第三者の権利を侵害しないことの保証を含め、明示または黙示のいかなる保証も行いません。
 8. 当社製品をご使用の際は、最新の製品情報（データシート、ユーザーズマニュアル、アプリケーションノート、信頼性ハンドブックに記載の「半導体デバイスの使用上の一般的な注意事項」等）をご確認の上、当社が指定する最大定格、動作電源電圧範囲、放熱特性、実装条件その他指定条件の範囲内でご使用ください。指定条件の範囲を超えて当社製品をご使用された場合の故障、誤動作の不具合および事故につきましては、当社は、一切その責任を負いません。
 9. 当社は、当社製品の品質および信頼性の向上に努めていますが、半導体製品はある確率で故障が発生したり、使用条件によっては誤動作したりする場合があります。また、当社製品は、データシート等において高信頼性、Harsh environment 向け製品と定義しているものを除き、耐放射線設計を行っておりません。仮に当社製品の故障または誤動作が生じた場合であっても、人身事故、火災事故その他社会的損害等を生じさせないよう、お客様の責任において、冗長設計、延焼対策設計、誤動作防止設計等の安全設計およびエージング処理等、お客様の機器・システムとしての出荷保証を行ってください。特に、マイコンソフトウェアは、単独での検証は困難なため、お客様の機器・システムとしての安全検証をお客様の責任で行ってください。
 10. 当社製品の環境適合性等の詳細につきましては、製品個別に必ず当社営業窓口までお問合せください。ご使用に際しては、特定の物質の含有・使用を規制する RoHS 指令等、適用される環境関連法令を十分調査のうえ、かかる法令に適合するようご使用ください。かかる法令を遵守しないことにより生じた損害に関して、当社は、一切その責任を負いません。
 11. 当社製品および技術を国内外の法令および規則により製造・使用・販売を禁止されている機器・システムに使用することはできません。当社製品および技術を輸出、販売または移転等する場合は、「外国為替及び外国貿易法」その他日本国および適用される外国の輸出管理関連法規を遵守し、それらの定めるところに従い必要な手続きを行ってください。
 12. お客様が当社製品を第三者に転売等される場合には、事前に当該第三者に対して、本ご注意書き記載の諸条件を通知する責任を負うものとなります。
 13. 本資料の全部または一部を当社の文書による事前の承諾を得ることなく転載または複製することを禁じます。
 14. 本資料に記載されている内容または当社製品についてご不明な点がございましたら、当社の営業担当者までお問合せください。
- 注 1. 本資料において使用されている「当社」とは、ルネサス エレクトロニクス株式会社およびルネサス エレクトロニクス株式会社が直接的、間接的に支配する会社をいいます。
- 注 2. 本資料において使用されている「当社製品」とは、注 1 において定義された当社の開発、製造製品をいいます。

(Rev.5.0-1 2020.10)

本社所在地

〒135-0061 東京都江東区豊洲 3-2-24（豊洲フォレシア）

www.renesas.com

お問合せ窓口

弊社の製品や技術、ドキュメントの最新情報、最寄の営業お問合せ窓口に関する情報などは、弊社ウェブサイトをご覧ください。

www.renesas.com/contact/

商標について

ルネサスおよびルネサスロゴはルネサス エレクトロニクス株式会社の商標です。すべての商標および登録商標は、それぞれの所有者に帰属します。

