

RL78/G23

自己容量耐水タッチボタンデモ サンプルソフトウェア

要旨

ルネサスの静電容量式タッチセンシングユニット（CTSU）の機能強化版である CTSU2 は、ノイズ対策機能の一つとしてアクティブシールドをサポートしています。本書は CTSU2 のアクティブシールドを応用した自己容量耐水ボタンデモセットのソフトウェアについて説明します。

動作確認デバイス

RL78/G23 (R7F100GSN2DFB)

目次

1. 概要	2
2. 自己容量ボタンの耐水性とノイズ耐性	2
3. 実機動作	4
4. ソフトウェア仕様	7
4.1 動作概要	7
4.2 動作環境	9
4.3 ファイル構成	10
4.4 関数一覧	10
4.4.1 r_touch_waterproof_demo_main	10
4.4.1 r_touch_max_diff_button	11
4.4.2 r_timer0_callback	11
4.5 定数一覧	12
4.6 変数一覧	12
4.7 使用 MCU リソース	13
4.8 タッチインターフェース設定	14
4.9 ボタンの感度調整	14
改訂記録	15

1. 概要

本書では自己容量耐水ボタンデモセット（以降、本デモセット）で使用しているハードウェアおよびソフトウェアを例に、自己容量検出方式の耐水ボタンへの応用方法を説明します。

2. 自己容量ボタンの耐水性とノイズ耐性

図 2-1 に GND シールドボタンの水滴付着時の寄生容量を示します。静電容量検出方式のタッチボタンは水が掛かると誤反応しやすい性質があります。自己容量方式のボタンはノイズ耐性向上のため GND シールドを配置しますが、タッチ電極と GND シールドを覆いかぶさる水滴ができる容量成分を形成し静電容量が増加することが誤反応の原因です。

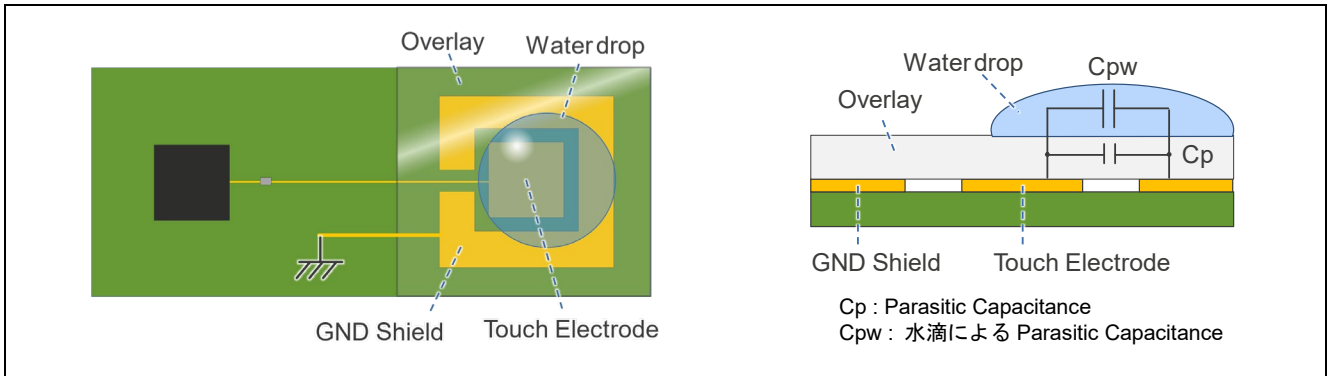


図 2-1 GND シールドボタンの水滴付着時の寄生容量

CTSU は充放電電流からタッチ電極の静電容量を推定するため、容量成分に電位差があると充放電電流が発生しボタンにタッチしていなくても ON 判定となることがあります。CTSU2 はこの問題を解決するためシールドパターンを電極と同電位で駆動させるアクティブシールドに対応し、自己容量方式ボタンのノイズ耐性と耐水性を向上します。図 2-2 に CTSU2 のアクティブシールドボタンの寄生容量キャンセルイメージを示します。

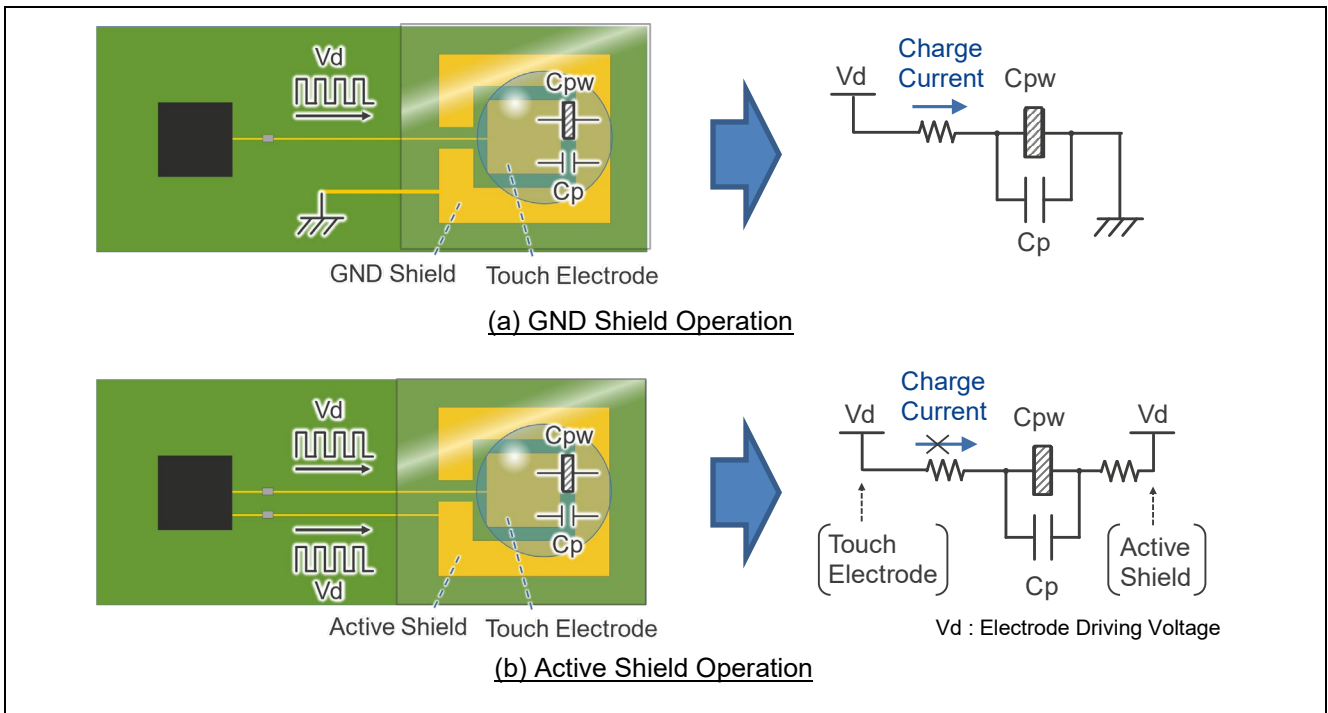


図 2-2 CTSU2 のアクティブシールドボタンの寄生容量キャンセルイメージ

図 2-3 に CTSU の非計測端子の動作を示します。CTSU では非計測の電極は Low レベルに固定されま
す。そのため周囲に GND パターンが無くても、複数のボタンを覆いかぶさる水滴がついていると誤反応す
る場合があります。CTSU2 では非計測端子を計測端子と同電位で駆動できるため、隣接するボタン電極
が原因の誤反応を低減できます。

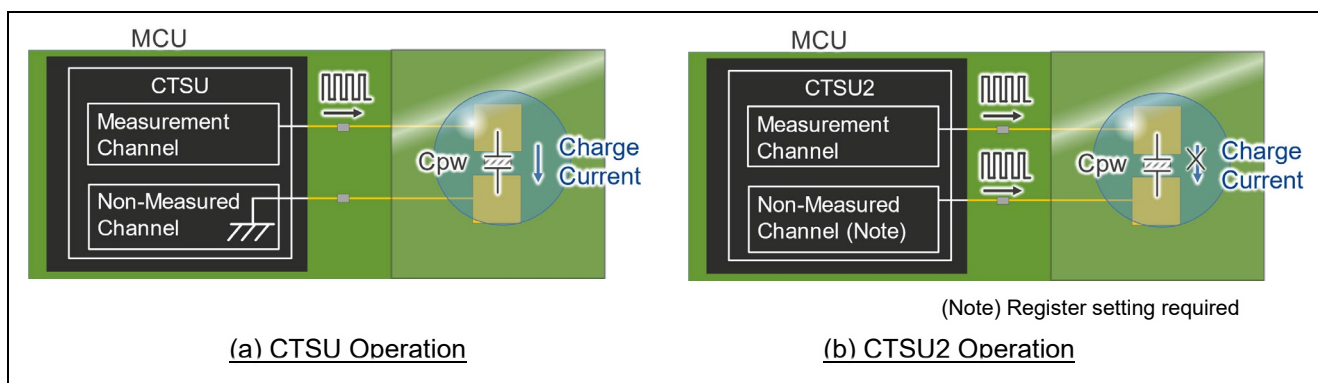


図 2-3 CTSU の非計測端子の動作

3. 実機動作

図 3-1 に本デモセットで使用している電極ボードの外観を示します。このボードは従来の CTSU で使用できる GND シールドボタンと CTSU2 で使用できるアクティブシールドボタンを配置し耐水性の比較評価ができます。またソフトウェアによりボタンに応じた LED を点灯させることができます。

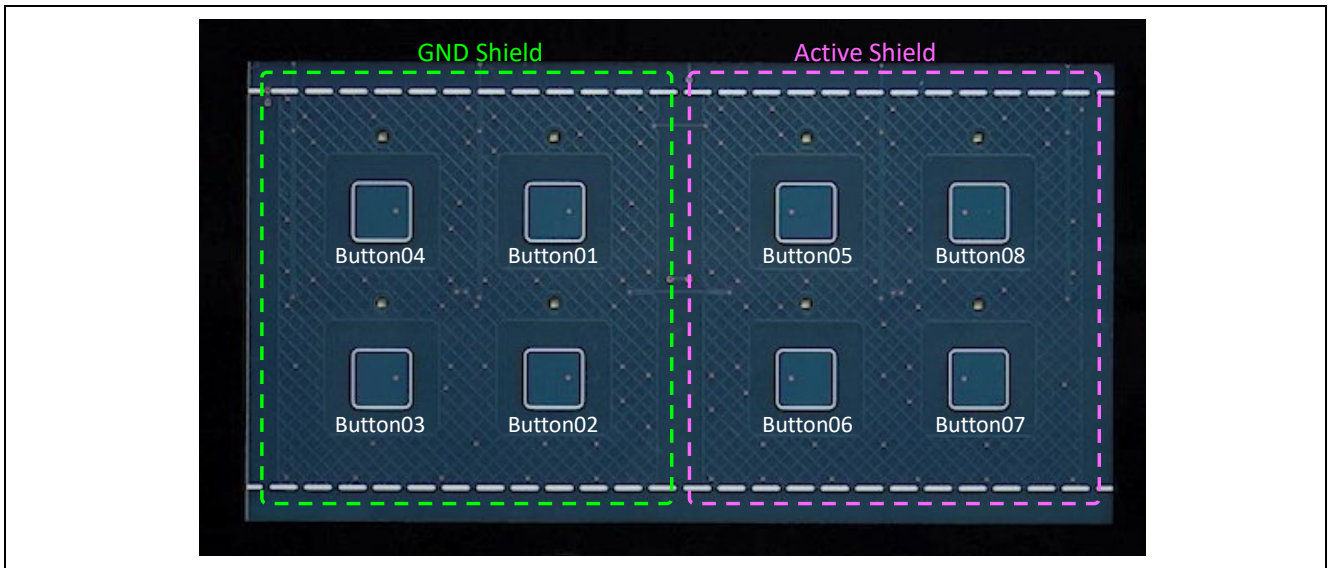


図 3-1 耐水性評価用自己容量電極ボード

図 3-2 にデモセットブロック図を示します。

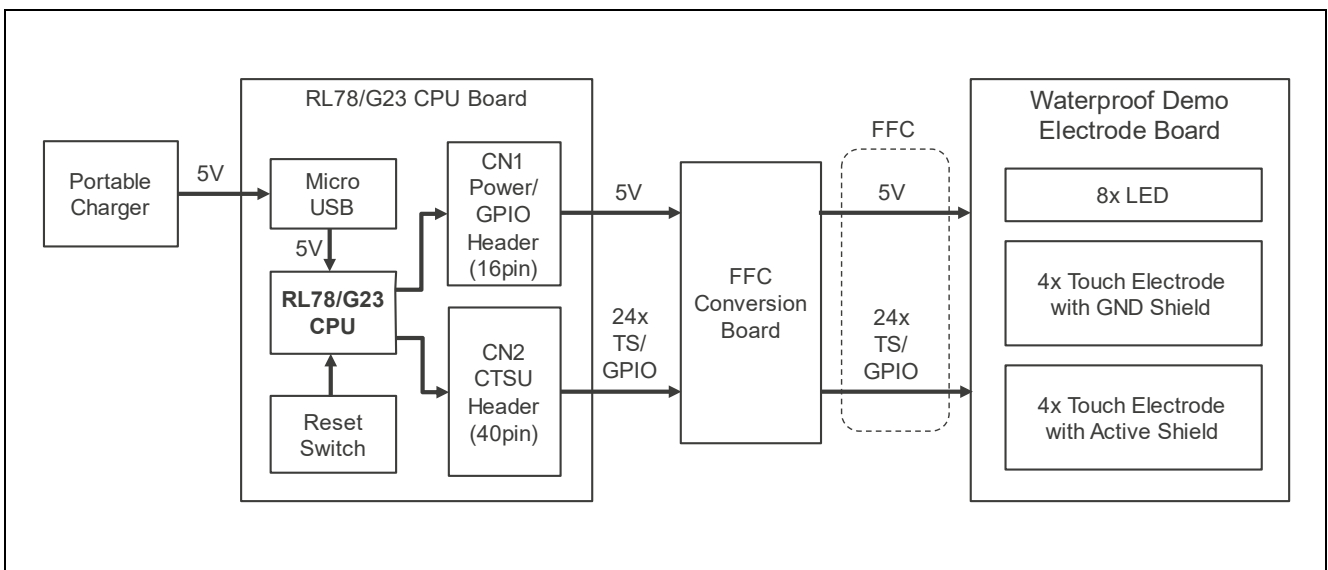


図 3-2 デモセットブロック図

図 3-3 に GND シールドボタンの水滴付着時のカウント値波形を示します。GND シールドとボタンを覆うような水滴があるとすべてのボタンのカウント値が閾値を越え、タッチ判定が ON となってしまいます。

- ① 非タッチ状態、初期状態
- ② 非タッチ状態、水で全ボタンを覆った状態。全てのボタンが閾値を越えタッチ ON になります。
- ③ Button01 にタッチ
- ④ Button02 にタッチ
- ⑤ Button03 にタッチ
- ⑥ Button04 にタッチ

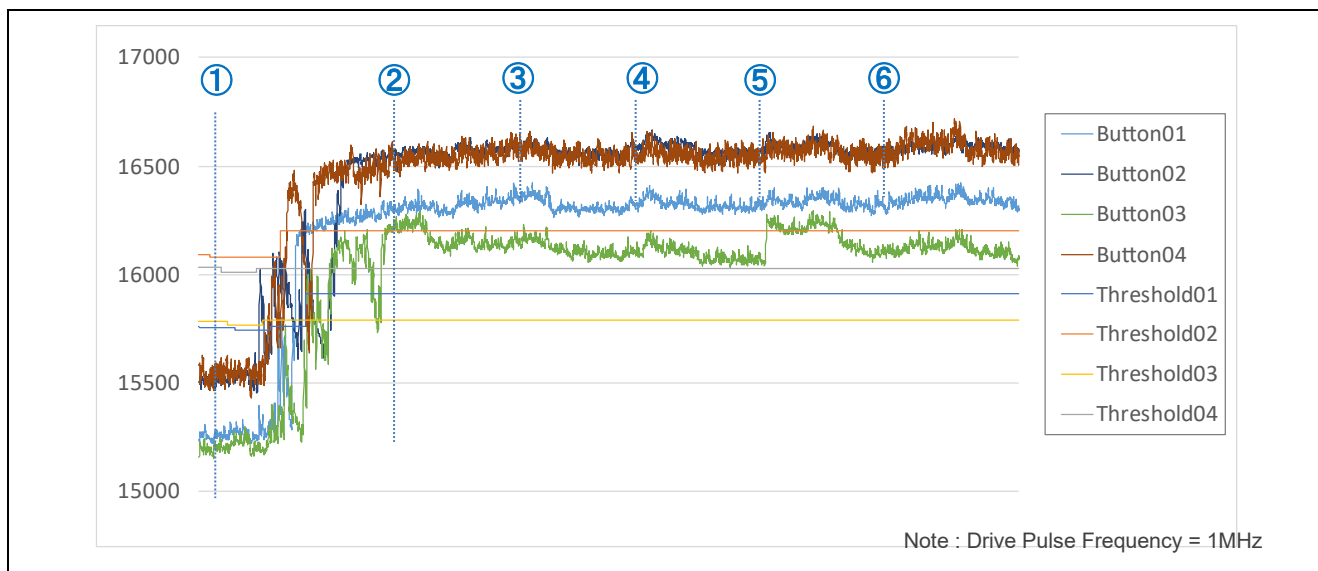


図 3-3 GND シールドボタンの水滴付着時のカウント値波形

図 3-4 に GND シールドボタンの水滴付着時の動作を示します。誤反応によりすべてのボタンが ON となり LED が点灯します。

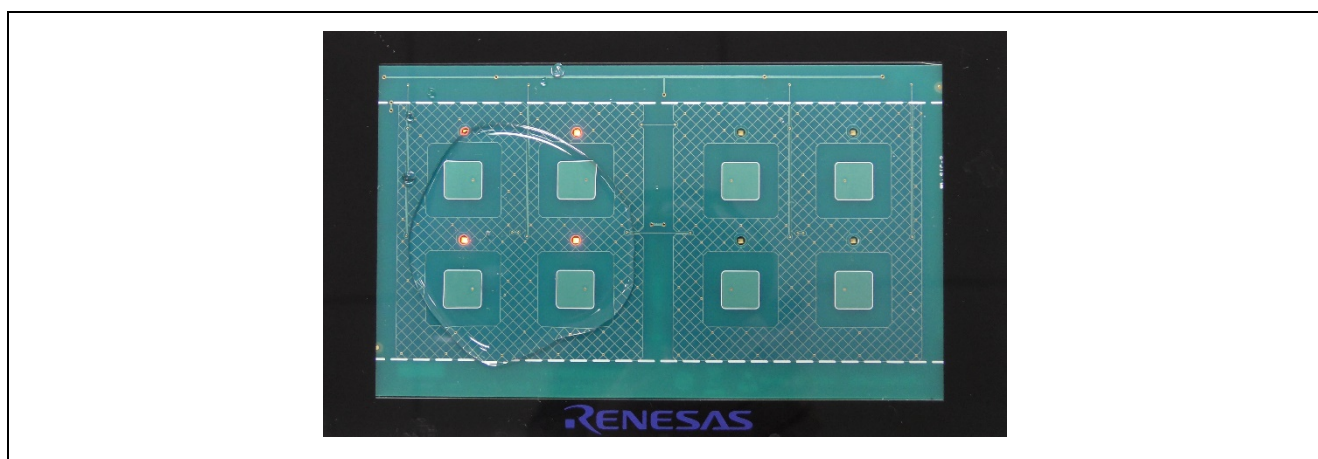


図 3-4 GND シールドボタンの水滴付着時の動作

図 3-5 にアクティブシールドボタンのカウント値波形を示します。アクティブシールドボタンに水滴を付けた時のカウント値および閾値の変化を示します。アクティブシールドを使うとボタンを覆うような水滴があっても誤反応しません。

- ① 非タッチ状態、初期状態
- ② 非タッチ状態、水で全ボタンを覆った状態
センサカウント値は上昇しますがタッチ判定とはなりません。ドリフト補正により閾値はカウント値に追従します。
- ③ Button05 にタッチ
Button05 のカウント値は閾値（Threshold05）を越え、タッチ ON の判定になります。水滴により他のボタンもカウント値が上昇しますが、閾値を越えないためタッチ OFF のままです。
- ④ Button06 にタッチ
Button05 のタッチ時動作と同様ですが、ボタン感度ばらつきにより他のボタンが閾値を越えタッチ ON になる可能性があります。この場合、閾値やドリフト補正間隔などのタッチパラメータ調整や、ソフトウェアによるボタン検出制限など誤反応しないよう対策が必要です。
- ⑤ Button07 にタッチ
- ⑥ Button08 にタッチ

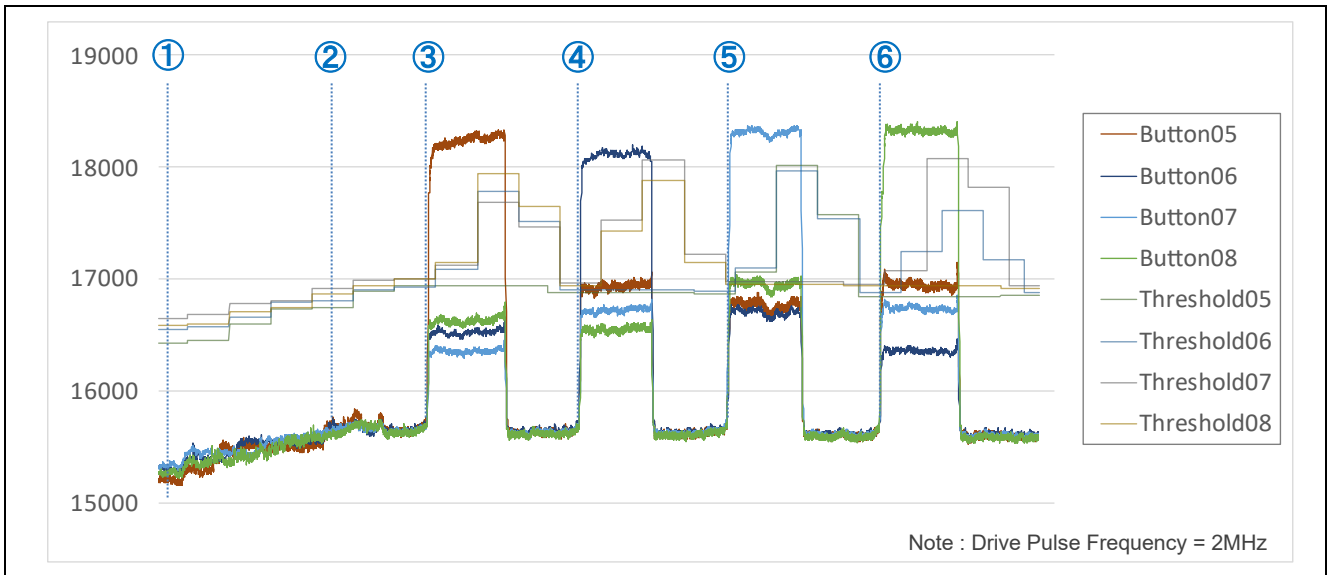


図 3-5 アクティブシールドボタンのカウント値波形

図 3-6 にアクティブシールドボタンの水滴付着時の動作を示します。アクティブシールドでは水滴が付着してもボタンが ON にならないため LED は点灯しません。

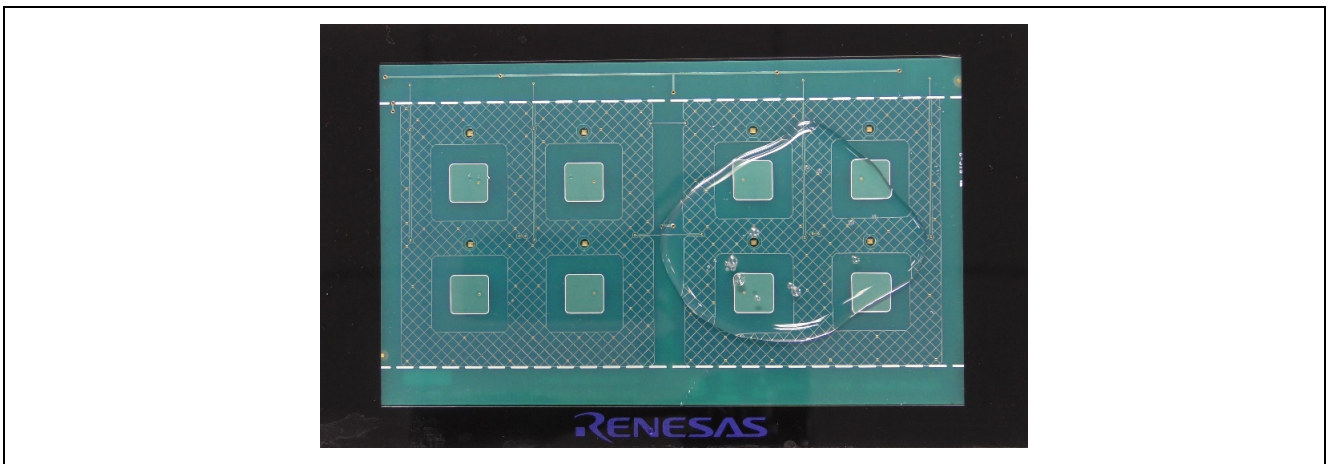


図 3-6 アクティブシールドボタンの水滴付着時の動作

4. ソフトウェア仕様

4.1 動作概要

図 4-1 にサンプルプログラムのフローチャートを示します。

サンプルプログラムは Smart Configurator で出力したソフトウェアと QE for Capacitive Touch でチューニングしたソフトウェアに自己容量耐水ボタン向けのカウント値差分最大ボタン検出処理と LED 制御処理を追加しています。またタッチレスポンス改善および LED 制御のため周期タイマによりタイミング生成しています。タッチモジュールの config01 および config02 はコントロール構造体を指します。config01 は GND シールドボタンのグループ、config02 はアクティブシールドボタンのグループです。設定の詳細は「4.8 タッチインターフェース設定」を参照してください。

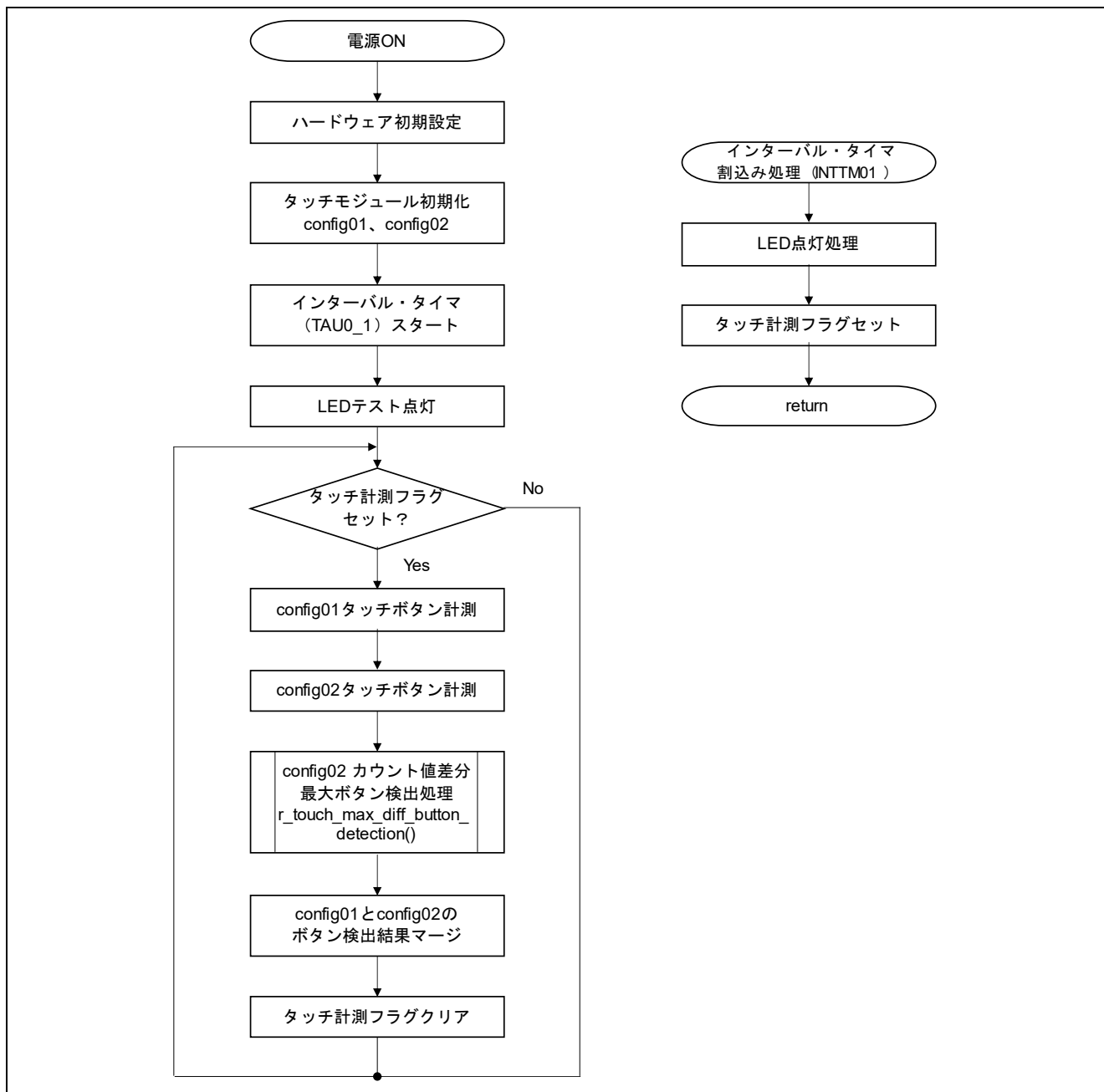


図 4-1 サンプルプログラムのフローチャート

図 4-2 にカウント値差分最大ボタン検出処理のフローチャートを示します。本処理はコントロール構造体で定義されたボタンがタッチ判定になったときにカウント値が最大のチャンネルを検出し押されているボタンとして判定します。また連続押しのレスポンス改善のため、ボタン検出中は全チャンネルのドリフト補正を無効にしています。

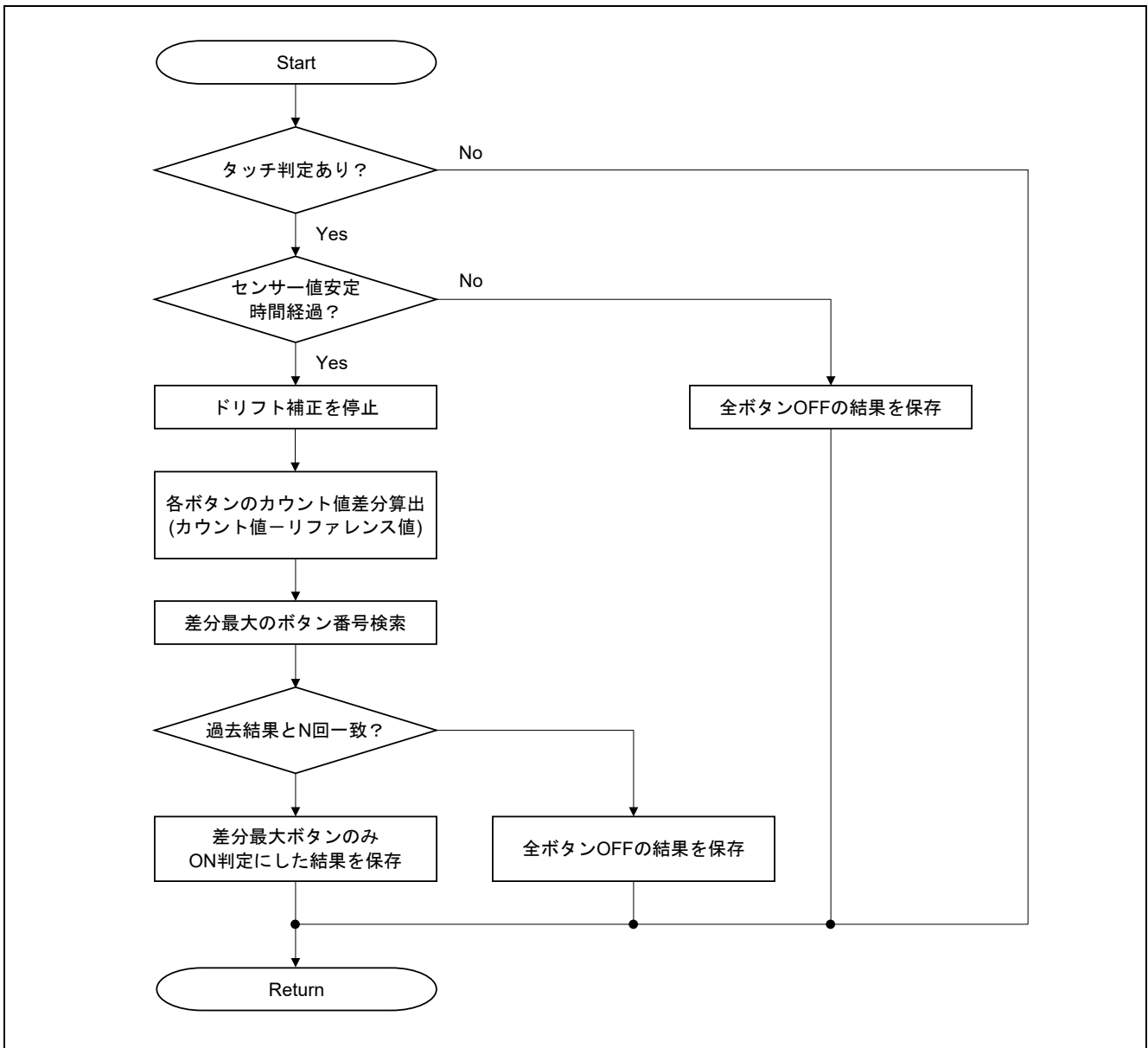


図 4-2 カウント値差分最大ボタン検出処理のフローチャート

4.2 動作環境

表 4-1 にハードウェア条件を示します。表 4-2 にソフトウェア開発環境を示します。

表 4-1 ハードウェア条件

項目	仕様
CPU ボード	RL78/G23 Cap Touch CPU ボード (RTK0EG0029C01001BJ) (RL78/G23 静電容量タッチ評価システム (RTK0EG0030S01001BJ) 付属品)
使用 MCU	RL78/G23 (R7F100GSN2DFB)
動作周波数	32MHz
電極ボード	<ul style="list-style-type: none"> ● 耐水性評価用自己容量電極ボード <ul style="list-style-type: none"> — 自己容量方式ボタン (GND シールド) : 4 個 — 自己容量方式ボタン (アクティブシールドボタン) : 4 個 — LED : 8 個 ● 静電容量タッチ評価システム用 FFC 変換ボード ● オーバーレイ : アクリル 2mm
電源	5.0V

表 4-2 ソフトウェア開発環境

項目	仕様
統合開発環境	Renesas e ² studio Version: 2021-10 (21.10.0)
コンパイラ	Renesas CC-RL V1.10.00
RL78 スマート・コンフィグレータ e ² studio プラグイン	V1.1.0
静電容量式タッチセンサ対応開発支援ツール	QE for Capacitive Touch V2.0.0
エミュレータ	Renesas E2 Emulator Lite

4.3 ファイル構成

表 4-3 にプロジェクトファイル構成を示します。Smart Configurator および QE for Capacitive touch が生成するファイル類は省略しています。LED 制御のソフトウェア説明は本書では省略します。

表 4-3 プロジェクトファイル構成

フォルダ/ファイル名	変更内容
プロジェクト	-
qe_gen(ファイル構成省略)	-
src	-
rl78g23_ctsu_waterproofdemo.c	デモプログラムメイン関数を追加
r_touch_waterproof_demo.c	本デモセット制御のソースコード
r_touch_waterproof_demo_led.c	新規追加、LED 制御に関するソースコード 本書では説明を省略します
r_touch_waterproof_demo_led.h	新規追加、LED 制御ヘッダファイル 本書では説明を省略します
QE_Touch(ファイル構成省略)	-

- : 変更なし

4.4 関数一覧

表 4-4 に r_touch_waterproof_demo.c の関数一覧を示します。

表 4-4 r_touch_waterproof_demo.c の関数一覧

関数名	概要
r_touch_waterproof_demo_main()	デモプログラムメイン関数
r_touch_max_diff_button()	カウント値差分最大ボタン検出関数
r_timer0_callback	インターバル・タイマ割り込みコールバック関数

4.4.1 r_touch_waterproof_demo_main

本サンプルプログラムのメインルーチンです。

形式

```
void r_touch_waterproof_demo_main(void)
```

引数

なし

戻り値

なし

説明

本サンプルプログラムのメインルーチンです。

4.4.1 r_touch_max_diff_button

コントロール構造体で定義されたボタンの中でカウント値差分が最も大きいボタンのみ有効にします。

形式

```
void r_touch_max_diff_button_detection(ctsu_ctrl_t * const p_ctrl, uint64_t * p_data)
```

引数

ctsu_ctrl_t * const p_ctrl

コントロール構造体へのポインタ(通常は QE for Capacitive Touch によって生成)

uint64_t * p_data

ボタン検出結果を格納するバッファへのポインタ

戻り値

なし

説明

コントロール構造体で定義されたボタンの中でカウント値差分が最も大きいボタンのみ有効にします。

引数にはボタン検出対象のコントロール構造体およびボタン検出結果のポインタを指定してください。

本関数はタッチモジュールの RM_TOUCH_ScanStart()および RM_TOUCH_DagtaGet()実行後に呼び出してください。

4.4.2 r_timer0_callback

インターバル・タイマ割り込みコールバック関数

形式

```
void r_timer0_callback(void)
```

引数

なし

戻り値

なし

説明

インターバル・タイマの割り込み処理を行います。本ソフトウェアでは LED 制御およびタッチ検出処理実行フラグの制御を行います。

4.5 定数一覧

表 4-5 に r_touch_waterproof_demo.c の定数一覧を示します。

表 4-5 r_touch_waterproof_demo.c の定数一覧

定数名	初期値	説明
TOUCH_SCAN_10ms_COUNT	2	10ms 周期のカウント数
TOUCH_SCAN_INTERVAL	TOUCH_SCAN_10ms_COUNT	タッチ検出周期を設定します。 本サンプルソフトでは設定値×5ms がタッチ検出周期になります。
TOUCH_BUTTON_MVA_COUNT	4	タッチミドルウェアの移動平均サンプル数を指定します。センサカウント値が安定するまでのカウント値として使用します。通常はコントロール構造体の移動平均数 (touch_cfg_t の num_moving_average) と同値にします。
TOUCH_MAX_DIFF_BUTTON_DEBOUNCE_COUNT	4	カウント値差分最大ボタン検出処理のチャタリング除去サンプル数を指定します。本定数はコントロール構造体の連続一致計測回数 (touch_cfg_t の on_freq, off_freq) とは独立した設定です。

4.6 変数一覧

表 4-6 に r_touch_waterproof_demo.c の変数一覧を示します

表 4-6 r_touch_waterproof_demo.c の変数一覧

変数名	型	初期値	説明
button_status	uint64_t	0	タッチボタンの検出結果を格納します
g_touch_scan_wait	uint8_t	0	タッチ検出周期までのウェイト数をカウントします
g_touch_scan_flag	uint8_t	0	タッチ検出周期のフラグです 0 : タッチ検出処理を実行しない 1 : タッチ検出処理を実行する

4.7 使用 MCU リソース

表 4-7 に使用 MCU リソース一覧を示します。

表 4-7 使用 MCU リソース一覧

モジュール名	ポート名	用途
PORT	P23 P26 P150 P151 P152 P153	LED 制御
CTSU	TS06 TS07 TS08 TS09	タッチ検出端子 (GND シールドボタングループ)
	TS01 TS12 TS13 TS14	タッチ検出端子 (アクティブシールドボタングループ)
	TS15	アクティブシールド出力端子
	—	5ms 周期タイマ
TAU0_1	—	5ms 周期タイマ
UARTA1	RxDA1 TxDA1	QE for Capacitive Touch のモニタリングビュー

4.8 タッチインタフェース設定

図 4-3 にタッチインタフェース設定を示します。図 4-4 に構成（メソッド）の設定を示します。タッチインタフェースの構成（メソッド）は GND シールドボタングループを config01、アクティブシールドボタングループを config02 に割り当てています。

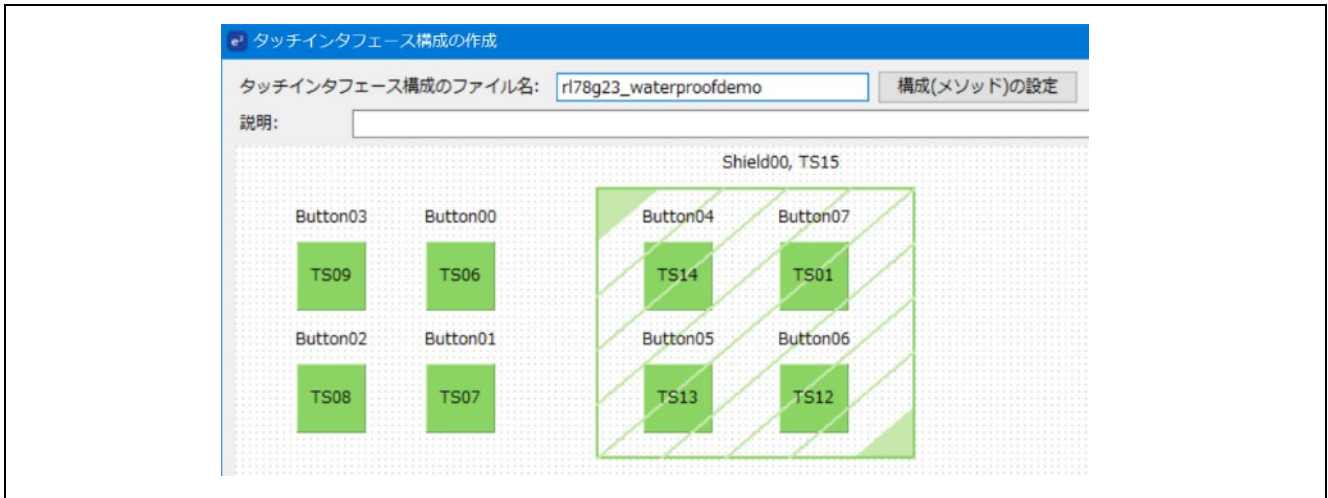


図 4-3 タッチインタフェース設定

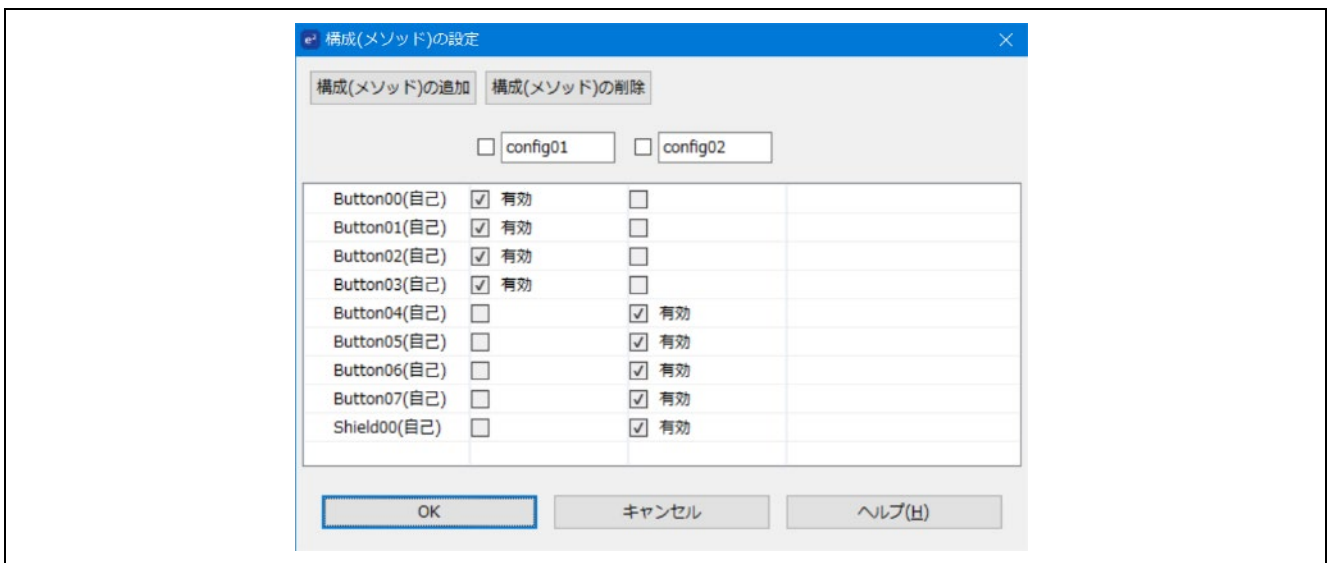


図 4-4 構成（メソッド）の設定

4.9 ボタンの感度調整

ボタンの感度調整は QE for Capacitive Touch で行います。感度調整方法は QE for Capacitive Touch のチュートリアルに従って実施してください。

改訂記録

Rev.	発行日	改訂内容	
		ページ	ポイント
1.0	2021.10.25	－	新規発行

製品ご使用上の注意事項

ここでは、マイコン製品全体に適用する「使用上の注意事項」について説明します。個別の使用上の注意事項については、本ドキュメントおよびテクニカルアップデートを参照してください。

1. 静電気対策

CMOS 製品の取り扱いの際は静電気防止を心がけてください。CMOS 製品は強い静電気によってゲート絶縁破壊を生じることがあります。運搬や保存の際には、当社が出荷梱包に使用している導電性のトレーやマガジンケース、導電性の緩衝材、金属ケースなどを利用し、組み立て工程にはアースを施してください。プラスチック板上に放置したり、端子を触ったりしないでください。また、CMOS 製品を実装したボードについても同様の扱いをしてください。

2. 電源投入時の処置

電源投入時は、製品の状態は不定です。電源投入時には、LSI の内部回路の状態は不確定であり、レジスタの設定や各端子の状態は不定です。外部リセット端子でリセットする製品の場合、電源投入からリセットが有効になるまでの期間、端子の状態は保証できません。同様に、内蔵パワーオンリセット機能を使用してリセットする製品の場合、電源投入からリセットのかかる一定電圧に達するまでの期間、端子の状態は保証できません。

3. 電源オフ時における入力信号

当該製品の電源がオフ状態のときに、入力信号や入出力プルアップ電源を入れしないでください。入力信号や入出力プルアップ電源からの電流注入により、誤動作を引き起こしたり、異常電流が流れ内部素子を劣化させたりする場合があります。資料中に「電源オフ時における入力信号」についての記載のある製品は、その内容を守ってください。

4. 未使用端子の処理

未使用端子は、「未使用端子の処理」に従って処理してください。CMOS 製品の入力端子のインピーダンスは、一般に、ハイインピーダンスとなっています。未使用端子を開放状態で動作させると、誘導現象により、LSI 周辺のノイズが印加され、LSI 内部で貫通電流が流れたり、入力信号と認識されて誤動作を起こす恐れがあります。

5. クロックについて

リセット時は、クロックが安定した後、リセットを解除してください。プログラム実行中のクロック切り替え時は、切り替え先クロックが安定した後に切り替えてください。リセット時、外部発振子（または外部発振回路）を用いたクロックで動作を開始するシステムでは、クロックが十分安定した後、リセットを解除してください。また、プログラムの途中で外部発振子（または外部発振回路）を用いたクロックに切り替える場合は、切り替え先のクロックが十分安定してから切り替えてください。

6. 入力端子の印加波形

入力ノイズや反射波による波形歪みは誤動作の原因になりますので注意してください。CMOS 製品の入力がノイズなどに起因して、 V_{IL} (Max.) から V_{IH} (Min.) までの領域にとどまるような場合は、誤動作を引き起こす恐れがあります。入力レベルが固定の場合はもちろん、 V_{IL} (Max.) から V_{IH} (Min.) までの領域を通過する遷移期間中にチャタリングノイズなどが入らないように使用してください。

7. リザーブアドレス（予約領域）のアクセス禁止

リザーブアドレス（予約領域）のアクセスを禁止します。アドレス領域には、将来の拡張機能用に割り付けられている リザーブアドレス（予約領域）があります。これらのアドレスをアクセスしたときの動作については、保証できませんので、アクセスしないようにしてください。

8. 製品間の相違について

型名の異なる製品に変更する場合は、製品型名ごとにシステム評価試験を実施してください。同じグループのマイコンでも型名が違えば、フラッシュメモリ、レイアウトパターンの相違などにより、電気的特性の範囲で、特性値、動作マージン、ノイズ耐量、ノイズ輻射量などが異なる場合があります。型名が違う製品に変更する場合は、個々の製品ごとにシステム評価試験を実施してください。

ご注意書き

1. 本資料に記載された回路、ソフトウェアおよびこれらに関連する情報は、半導体製品の動作例、応用例を説明するものです。お客様の機器・システムの設計において、回路、ソフトウェアおよびこれらに関連する情報を使用する場合には、お客様の責任において行ってください。これらの使用に起因して生じた損害（お客様または第三者いずれに生じた損害も含まれます。以下同じです。）に関し、当社は、一切その責任を負いません。
2. 当社製品、本資料に記載された製品データ、図、表、プログラム、アルゴリズム、応用回路例等の情報の使用に起因して発生した第三者の特許権、著作権その他の知的財産権に対する侵害またはこれらに関する紛争について、当社は、何らの保証を行うものではなく、また責任を負うものではありません。
3. 当社は、本資料に基づき当社または第三者の特許権、著作権その他の知的財産権を何ら許諾するものではありません。
4. 当社製品を、全部または一部を問わず、改造、改変、複製、リバースエンジニアリング、その他、不適切に使用しないでください。かかる改造、改変、複製、リバースエンジニアリング等により生じた損害に関し、当社は、一切その責任を負いません。
5. 当社は、当社製品の品質水準を「標準水準」および「高品質水準」に分類しており、各品質水準は、以下に示す用途に製品が使用されることを意図しております。

標準水準： コンピュータ、OA 機器、通信機器、計測機器、AV 機器、家電、工作機械、パーソナル機器、産業用ロボット等

高品質水準： 輸送機器（自動車、電車、船舶等）、交通管制（信号）、大規模通信機器、金融端末基幹システム、各種安全制御装置等

- 当社製品は、データシート等により高信頼性、Harsh environment 向け製品と定義しているものを除き、直接生命・身体に危害を及ぼす可能性のある機器・システム（生命維持装置、人体に埋め込み使用するもの等）、もしくは多大な物的損害を発生させるおそれのある機器・システム（宇宙機器と、海底中継器、原子力制御システム、航空機制御システム、プラント基幹システム、軍事機器等）に使用されることを意図しておらず、これらの用途に使用することは想定していません。たとえ、当社が想定していない用途に当社製品を使用したことにより損害が生じても、当社は一切その責任を負いません。
6. 当社製品をご使用の際は、最新の製品情報（データシート、ユーザーズマニュアル、アプリケーションノート、信頼性ハンドブックに記載の「半導体デバイスの使用上の一般的な注意事項」等）をご確認の上、当社が指定する最大定格、動作電源電圧範囲、放熱特性、実装条件その他指定条件の範囲内でご使用ください。指定条件の範囲を超えて当社製品をご使用された場合の故障、誤動作の不具合および事故につきましては、当社は、一切その責任を負いません。
 7. 当社は、当社製品の品質および信頼性の向上に努めていますが、半導体製品はある確率で故障が発生したり、使用条件によっては誤動作したりする場合があります。また、当社製品は、データシート等において高信頼性、Harsh environment 向け製品と定義しているものを除き、耐放射線設計を行っておりません。仮に当社製品の故障または誤動作が生じた場合であっても、人身事故、火災事故その他社会的損害等を生じさせないよう、お客様の責任において、冗長設計、延焼対策設計、誤動作防止設計等の安全設計およびエージング処理等、お客様の機器・システムとしての出荷保証を行ってください。特に、マイコンソフトウェアは、単独での検証は困難なため、お客様の機器・システムとしての安全検証をお客様の責任で行ってください。
 8. 当社製品の環境適合性等の詳細につきましては、製品個別に必ず当社営業窓口までお問合せください。ご使用に際しては、特定の物質の含有・使用を規制する RoHS 指令等、適用される環境関連法令を十分調査のうえ、かかる法令に適合するようご使用ください。かかる法令を遵守しないことにより生じた損害に関し、当社は、一切その責任を負いません。
 9. 当社製品および技術を国内外の法令および規則により製造・使用・販売を禁止されている機器・システムに使用することはできません。当社製品および技術を輸出、販売または移転等する場合は、「外国為替及び外国貿易法」その他日本国および適用される外国の輸出管理関連法規を遵守し、それらの定めるところに従い必要な手続きを行ってください。
 10. お客様が当社製品を第三者に転売等される場合には、事前に当該第三者に対して、本ご注意書き記載の諸条件を通知する責任を負うものとなります。
 11. 本資料の全部または一部を当社の文書による事前の承諾を得ることなく転載または複製することを禁じます。
 12. 本資料に記載されている内容または当社製品についてご不明な点がございましたら、当社の営業担当者までお問合せください。
- 注 1. 本資料において使用されている「当社」とは、ルネサス エレクトロニクス株式会社およびルネサス エレクトロニクス株式会社が直接的、間接的に支配する会社をいいます。
- 注 2. 本資料において使用されている「当社製品」とは、注 1 において定義された当社の開発、製造製品をいいます。

(Rev.4.0-1 2017.11)

本社所在地

〒135-0061 東京都江東区豊洲 3-2-24（豊洲フォレシア）

www.renesas.com

お問合せ窓口

弊社の製品や技術、ドキュメントの最新情報、最寄の営業お問合せ窓口に関する情報などは、弊社ウェブサイトをご覧ください。

www.renesas.com/contact/

商標について

ルネサスおよびルネサスロゴはルネサス エレクトロニクス株式会社の商標です。すべての商標および登録商標は、それぞれの所有者に帰属します。