

RL78/G24

永久磁石同期モータのセンサレスベクトル制御

要旨

本アプリケーションノートは RL78/G24 マイクロコントローラを使用し、永久磁石同期モータをセンサレスベクトル方式で駆動するサンプルプログラム及びモータ制御開発支援ツール「Renesas Motor Workbench (RMW)」の使用方法について説明することを目的としています。

サンプルプログラムはあくまで参考用途であり、弊社がこの動作を保証するものではありません。サンプルプログラムを使用する場合、適切な環境で十分な評価をした上でご使用ください。本アプリケーションノート掲載開発環境での事故、損害等が発生した場合、一切の責任を負いません。

動作確認デバイス

サンプルプログラムの動作確認は以下のデバイスで行っております。

- RL78/G24(R7F101GLGFB)

対象サンプルプログラム

本アプリケーションノートの対象サンプルプログラムを下記に示します。

<1 シャント電流検出方式>

- RL78G24_MCEK_1S_LESS_FOC_CSP_CC_V100 (IDE: CS+ for CC)
- RL78G24_MCEK_1S_LESS_FOC_E2S_CC_V100 (IDE: e²studio for CC)

<3 シャント電流検出方式>

- RL78G24_MCEK_3S_LESS_FOC_CSP_CC_V100 (IDE: CS+ for CC)
- RL78G24_MCEK_3S_LESS_FOC_E2S_CC_V100 (IDE: e²studio for CC)

参考資料

- RL78/G24 ユーザーズマニュアル ハードウェア編(R01UH0961JJ0110)
- Renesas Motor Workbench 3.1.1 ユーザーズマニュアル (R21UZ0004JJ0401)
- RL78/G24 Motor Control Evaluation Kit 取扱説明書 (R12UT0021JJ0100)

目次

1. 概説.....	3
2. システム概要	4
3. 制御プログラム	17
4. モータ制御開発支援ツール「Renesas Motor Workbench」の利用方法	96

1. 概説

本アプリケーションノートでは、RL78/G24 マイクロコントローラを使用した永久磁石同期モータ (PMSM)のセンサレスベクトル制御サンプルプログラムの実装方法及びモータ制御開発支援ツール「Renesas Motor Workbench」の使用方法について説明します。

1.1 開発環境

本アプリケーションノート対象サンプルプログラムの開発環境を表 1-1、表 1-2 に示します。

表 1-1 サンプルプログラムの開発環境(H/W)

マイコン	評価ボード	モータ
RL78/G24 (R7F101GLGFB)	RL78/G24 CPU カード(RTK0EMG240C00000BJ) ^{注1} インバータボード(RTK0EMGPLVB00000BJ) ^{注1} 通信ボード(RTK0EMXC90Z00000BJ) ^{注1}	TSUKASA ^{注2} TG-55L

表 1-2 サンプルプログラムの開発環境(S/W)

CS+バージョン	e ² studio バージョン	ツールチェイン	Smart Configurator	デバッグ・ツール
V8.10.00	2023-10	CC-RL V1.12.01	V1.7.0	—

ご購入、技術サポートにつきましては、弊社営業及び特約店にお問い合わせ下さい。

【注】

1. RL78/G24 CPU カード(RTK0EMG240C00000BJ)、並びにインバータボード (RTK0EMGPLVB00000BJ)、通信ボード(RTK0EMXC90Z00000BJ)は、ルネサスエレクトロニクス株式会社の製品です。
2. TG-55L は、ツカサ電工株式会社の製品です。
ツカサ電工株式会社 (<http://www.tsukasa-d.co.jp/>)

2. システム概要

本システムの概要を以下に説明します。

2.1 ハードウェア仕様

RL78/G24 Motor Control Evaluation Kit (RTK0EMG24SS00000BJ) はインバータボード、CPU ボード、通信ボードで構成されています。各仕様を下記に示します。

表 2-1 RL78/G24 Motor Control Evaluation Kit (RTK0EMG24SS00000BJ)仕様

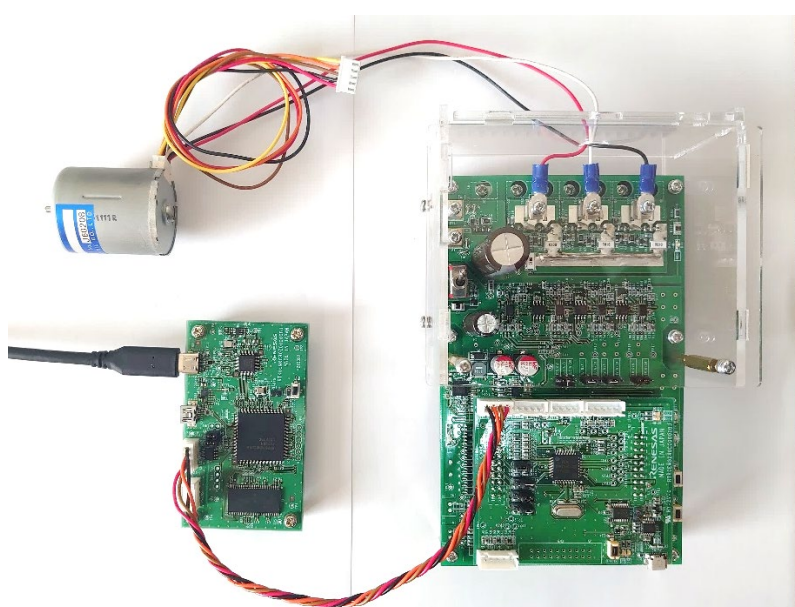
項目	仕様	
製品名	RL78/G24 Motor Control Evaluation Kit	
キット型名	RTK0EMG24SS00000BJ	
キット構成	Low voltage Inverter Board LVI400	RTK0EMGPLVB00000BJ
	RL78/G24 CPU Card	RTK0EMG240C00000BJ
	通信ボード MC-COM	RTK0EMXC90Z00000BJ
	ブラシレス DC モータ	TG-55L-KA (ツカサ電工株式会社製)
絶縁	インバータボード-CPU ボード間 :非絶縁 通信ボード-CPU ボード間 :絶縁	
外観	 <p>【注】 実物は写真と異なる場合があります。</p>	
基板寸法	インバータボード : 100mm(幅)×160mm(長さ) CPU ボード : 79mm(幅)×66mm(長さ) 通信ボード : 89mm(幅)×52mm(長さ)	
放熱	ヒートシンクによる自然空冷	
使用温度	常温	
使用湿度	結露なきこと	

表 2-2 Low voltage Inverter Board (RTK0EMGPLVB00000BJ)仕様

項目	仕様
品名	Low voltage Inverter Board for Motor Control Evaluation Kit - LVI400
基板型名	RTK0EMGPLVB00000BJ
動作入力電圧	12V~50V
最大出力電流	30A (各相ピーク電流)
駆動対象モータ	3相永久磁石同期モータ
電流検出方式	3相とDCリンクにシャント抵抗を用いた電流検出
DCバス電圧検出	抵抗分割回路による検出
三相出力電圧検出	抵抗分割回路による検出
PWM論理	上下アーム共に正論理
過電流検出	RL78/G24 MCUの設定(PWMOPA)により実現 検出回路は未実装
デッドタイム	1 μ s (推奨値)
スイッチ	<ul style="list-style-type: none"> ● タクトスイッチ×2 ● インバータ電源トグルスイッチ
LED	<ul style="list-style-type: none"> ● LED×2 ● インバータ電源LED ● +5V電源LED
コネクタ	<ul style="list-style-type: none"> ● CPUカード接続コネクタ : CNA,CNB ● アナログ信号入力×2 : CN1、CN2
ジャンパ端子	<ul style="list-style-type: none"> ● 電流増幅アンプ切り替え : 倍率 1/5/50 : JP7 ● 電流増幅アンプ切り替え : 倍率 5/50 : JP8,JP9,JP10
ネジ端子	<ul style="list-style-type: none"> ● 電源入力 : P,N ● モータ出力 : U,V,W
外観	 <p>【注】 実物は写真と異なる場合があります。</p>

表 2-3 RL78/G24 CPU Card (RTK0EMG240C00000BJ)仕様

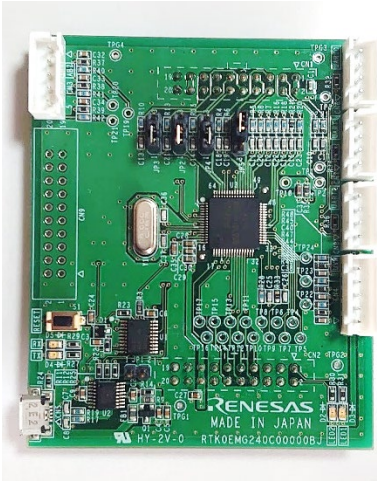

項目		仕様
品名		RL78/G24 CPU Card for Motor Control Evaluation Kit
基板型名		RTK0EMG240C00000BJ
搭載 CPU	製品型名	R7F101GLG2DFB
	CPU 最大動作周波数	48 MHz
	ビット数	16 bit
	パッケージ/ ピン数	LQFP / 64pin
	ROM	128 KB
	RAM	12 KB
電源入力		DC 5V 下記のどちらか一方を自動的に選択 <ul style="list-style-type: none"> ● 対応インバータボードからの電源供給 ● USB コネクタからの電源供給
スイッチ		MCU リセットスイッチ
LED		<ul style="list-style-type: none"> ● LED × 2 ● USB 通信 LED × 2
コネクタ		<ul style="list-style-type: none"> ● インバータボード接続コネクタ : CN1,CN2 ● ABZ エンコーダ入力コネクタ : CN3 ● UVW ホール信号入力コネクタ : CN4 ● COM Port デバック用 Micro USB コネクタ : CN5 ● UART 通信コネクタ : CN6,CN7,CN8 ● 未使用端子コネクタ : CN9
ジャンパ端子		<ul style="list-style-type: none"> ● V 相電圧 / エンコーダ A 相切り替え : JP2 ● U 相電圧 / エンコーダ Z 相切り替え : JP3 ● W 相電圧 / エンコーダ B 相切り替え : JP4 ● W 相電流 / GND 切り替え : JP5
外観		 <p>【注】 実物は写真と異なる場合があります。</p>

表 2-4 通信ボード (RTK0EMXC90Z00000BJ)仕様

項目	仕様	
品名	MC-COM Renesas Flexible Motor Control Communication Board	
基板型名	RTK0EMXC90Z00000BJ	
外観	 <p>【注】 実物は写真と異なる場合があります。</p>	
搭載 MCU	製品グループ	RX72N グループ
	製品型名	R5F572NNDDFB
	CPU 最大動作周波数	240MHz
	ビット数	32 ビット
	パッケージ / ピン数	LFQFP / 144 ピン
	RAM	1M バイト
MCU 入力クロック	20MHz (外部水晶発振子で生成)	
電源入力	DC 5V <ul style="list-style-type: none"> USB コネクタからの電源供給 	
コネクタ	<ul style="list-style-type: none"> PC 接続用 USB type-C コネクタ CPU ボード接続用 SCI コネクタ USB miniB コネクタ(ユーザは使用不可) 	
絶縁	<ul style="list-style-type: none"> SCI コネクタと MCU 間 アイソレーションデバイス Si8622BC-B-IS (Skyworks Solutions Inc.) または ISO7421FED (Texas Instruments) 	
スイッチ	MCU 外部リセット用スイッチ	

2.2 ハードウェア構成

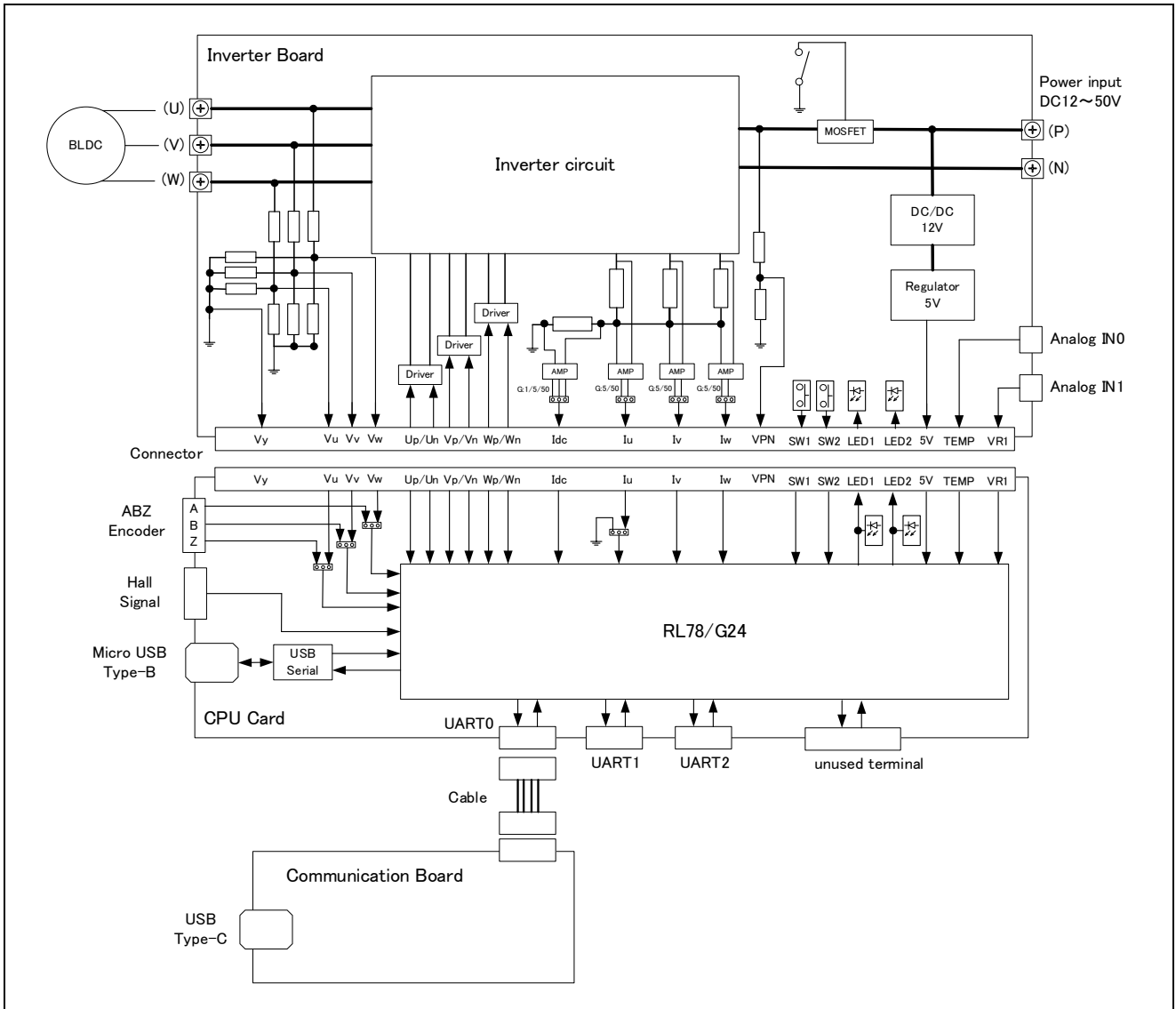


図 2-1 ハードウェア構成図

2.3 ハードウェア仕様

2.3.1 ユーザインタフェース

本システムのユーザインタフェース一覧を表 2-5 に示します。

表 2-5 ユーザインタフェース

ボード	項目	インタフェース部品	機能												
CPU カード	RESET	タクトスイッチ(RESET)	システム・リセット												
	LED1	緑色 LED	<table border="1"> <thead> <tr> <th></th> <th>LED1</th> <th>LED2</th> </tr> </thead> <tbody> <tr> <td>停止</td> <td>点灯</td> <td>点灯</td> </tr> <tr> <td>駆動</td> <td>点灯</td> <td>消灯</td> </tr> <tr> <td>エラー</td> <td>消灯</td> <td>点灯</td> </tr> </tbody> </table>		LED1	LED2	停止	点灯	点灯	駆動	点灯	消灯	エラー	消灯	点灯
		LED1		LED2											
停止	点灯	点灯													
駆動	点灯	消灯													
エラー	消灯	点灯													
LED2	緑色 LED														
インバータボード	S1	電源電流遮断スイッチ	インバータ回路への電流供給 ON : 電流供給 OFF : 電流遮断												

本システムのコネクタインターフェース一覧を表 2-6 に示します。

表 2-6 CPU カードコネクタインターフェース

ボード	項目	端子数	機能
CPU カード	CN1	20	インバータボード接続用コネクタ
	CN2	20	インバータボード接続用コネクタ
	CN3	5	エンコーダ信号入力 [本システムでは未使用]
	CN4	5	ホールセンサ信号入力 [本システムでは未使用]
	CN5	5	エミュレータ接続用コネクタ
	CN6	4	シリアル通信(UART0) : RMW との通信
	CN7	4	シリアル通信(UART1) [本システムでは未使用]
	CN8	4	シリアル通信(UART2) [本システムでは未使用]
	CN9	20	未使用端子スルーホール[本システムでは未使用]

本システムのジャンパ設定を表 2-7 に示します。

表 2-7 ジャンパ設定

ボード	項目	端子状態	機能
CPU カード	JP1	1-2 Open	エミュレータ接続有効
	JP2	1-2 Short	エンコーダ未使用 [本システムでは未使用]
	JP3	1-2 Short	エンコーダ未使用 [本システムでは未使用]
	JP4	1-2 Short	エンコーダ未使用 [本システムでは未使用]
	JP5	1-2 Short	W 相電流使用 [3 シャントモード時使用]
インバータボード	JP7	5-6 Short	DC リンク電流ゲイン=50 倍
	JP8	2-3 Short	U 相電流ゲイン=50 倍 [3 シャントモード時使用]
	JP9	2-3 Short	V 相電流ゲイン=50 倍 [3 シャントモード時使用]
	JP10	2-3 Short	W 相電流ゲイン=50 倍[3 シャントモード時使用]

本システムの RL78/G24 マイクロコントローラ端子のインタフェース一覧を表 2-8 に示します。

表 2-8 端子インタフェース

R7F101GLGFB 端子名	機能
P26 / ANI6	インバータ母線電圧測定
P147 / ANI18	DC リンク電流検出 (A/D, CMP)
P20 / ANI0 / AVREFP	A/D コンバータの基準電圧 (+側)
P21 / ANI1 / AVREFM	A/D コンバータの基準電圧 (-側)
P22 / ANI2	U 相電流検出 [3 シャントモード時使用]
P24 / ANI4	V 相電流検出 [3 シャントモード時使用]
P23 / ANI3 / PGAGND	W 相電流検出 [3 シャントモード時使用]
P42	LED1 点灯/消灯制御
P43	LED2 点灯/消灯制御
P70 / TRDIOB0	ポート出力/PWM 出力(U_p)
P72 / TRDIOA1	ポート出力/PWM 出力(V_p)
P74 / TRDIOB1	ポート出力/PWM 出力(W_p)
P71 / TRDIOD0	ポート出力/PWM 出力(U_n)
P73 / TRDIOC1	ポート出力/PWM 出力(V_n)
P75 / TRDIOD1	ポート出力/PWM 出力(W_n)
P12 / TxD0	シリアル通信 (UART0) : RMW との通信
P11 / RxD0	シリアル通信 (UART0) : RMW との通信
P02 / TxD1	シリアル通信 (UART1) [本システムでは未使用]
P03 / RxD1	シリアル通信 (UART1) [本システムでは未使用]
P77 / TxD2	シリアル通信 (UART2) [本システムでは未使用]
P76 / RxD2	シリアル通信 (UART2) [本システムでは未使用]
P00 / TRGCLKA	エンコーダ A 相入力 [本システムでは未使用]
P01 / TRGCLKB	エンコーダ B 相入力 [本システムでは未使用]
P120 / TRGIDZ	エンコーダ Z 相入力 [本システムでは未使用]
P52 / INTP1	ホールセンサ入力 [本システムでは未使用]
P53 / INTP2	ホールセンサ入力 [本システムでは未使用]
P54 / INTP3	ホールセンサ入力 [本システムでは未使用]
P40 / TOOL0	デバッグ用データ入出力
P50 / TOOLRxD	デバッグ用データ入力
P51 / TOOLTxD	デバッグ用データ出力
RESET	システム・リセット入力
VSS	端子のグラウンド電位
VDD	端子の正電源
REGC	内部動作レギュレータ出力安定容量接続

※ 上記以外の端子は r_mtr_rl78g24.c の R_MTR_InitUnusedPins 関数で"未使用端子の処理"を行っています。端子配置を変更する際は適切に変更を行ってください。

2.3.2 周辺機能

本システムに使用する周辺機能一覧を表 2-9 に示します。

表 2-9 サンプルプログラム別周辺機能対応表

周辺機能	用途
12bit A/D コンバータ(AD)	<ul style="list-style-type: none"> インバータ母線電圧測定 3相電流検出 [3シャントモード時使用] DCリンク電流検出 [1シャントモード時使用]
タイマ・アレイ・ユニット(TAU)	1 [ms] インターバル・タイマ
タイマ RD2(TRD2)	<ul style="list-style-type: none"> 拡張相補 PWM モード使用の PWM 出力 50 [us] 制御周期タイマ
PWM オプションユニット A (PWMOPA)	CMP3 出力による PWM 出力強制遮断
タイマ RX(TRX)	初期位置検出における電流立ち上がり時間測定
コンパレータ(CMP3)	<ul style="list-style-type: none"> 過電流検出
10bit D/A コンバータ(DA)	<ul style="list-style-type: none"> 初期位置検出における電流閾値到達判定
ウォッチドッグ・タイマ(WDT)	プログラムの暴走検出

- (1) 12bit A/D コンバータ(AD)
U相電流(I_u)、V相電流(I_v)、W相電流(I_w)、及びインバータ母線電圧(V_{dc})を「12bit A/D コンバータ」を使用して測定します。[3 ショットモード時使用]
DC リンク電流及びインバータ母線電圧(V_{dc})を「12bit A/D コンバータ」を使用して測定します。[1 ショットモード時使用]
A/D 変換はアドバンスド・モードに設定し、ワンショット変換を指定します。
- (2) タイマ・アレイ・ユニット(TAU)
1 [ms]インターバル・タイマとして使用します。
- (3) タイマ RD2(TRD2)
拡張相補 PWM モードを使用して、デッドタイム付きの6相PWM出力を行います。
- (4) PWM オプションユニット A (PWMOPA)
CMP3 で検出した過電流信号から PWM 出力を強制遮断します。
遮断解除要因(CMP3 立下りエッジ)を検出後、ソフトウェアにより解除。
遮断時の出力状態はローレベル出力。
- (5) タイマ RX(TRX)
初期位置検出時にシャント抵抗に流れる電流が閾値電流に到達するまでの時間を測定するためのタイマとして使用します。
- (6) コンパレータ (CMP3)
10bit D/A コンバータの内部基準値と比較し、過電流または初期位置検出のために使用します。
- (7) 10bit D/A コンバータ(DA)
過電流または初期位置検出で使用する内部基準値として使用します。
- (8) ウォッチドッグ・タイマ
プログラムの暴走検出で使用します。

2.4 ソフトウェア構成

2.4.1 ソフトウェア・ファイル構成

サンプルプログラムのフォルダとファイル構成を表 2-10 に記します。

表 2-10 サンプルプログラムのフォルダとファイル構成

フォルダ		ファイル	内容
config		r_mtr_config.h	コンフィギュレーション定義
		r_mtr_motor_parameter.h	モータパラメータ定義
		r_mtr_control_parameter.h	制御パラメータ定義
		r_mtr_inverter_parameter.h	インバータパラメータ定義
		r_mtr_scaling_parameter.h	スケーリングパラメータ定義
application	main	main.h	メイン関数
		main.c	
	board	r_mtr_board.h	ハードウェア UI 関数定義 ハードウェア UI 処理
		r_mtr_board.c	
	ics	r_mtr_ics.h	Analyzer ^{注1} UI 関連関数定義 Analyzer ^{注1} UI 処理
		r_mtr_ics.c	
		ICS_define.h	RMW の CPU 定義
		RL78_vector.h	RMW の割り込みベクタ定義 RMW の割り込みベクタ処理
		RL78_vector.c	
		ics2_RL78G24.h	RMW 通信用関数宣言
ICS2_RL78G24.lib	RMW 通信用ライブラリ		
driver	r_mtr_rl78g24.h r_mtr_rl78g24.c	MCU 固有定義 未使用端子の処理	
smc_gen	-	周辺機能のコード生成ファイル	
middle		r_dsp_cc_s.h	DSP 定義
		R_DSP_RL78_CC_S.lib	モータ制御向け演算ライブラリ
		r_mtr_common.h	共通定義
		r_mtr_parameter.h	モータ制御パラメータ定義
		r_mtr_ctrl_gain.h r_mtr_ctrl_gain.obj	ゲイン設計関数定義 ゲイン設計
		r_mtr_driver_access.h r_mtr_driver_access.c	ドライバアクセス関数定義 ドライバアクセス処理
		r_mtr_statemachine.h r_mtr_statemachine.c	ステートマシン関数定義 ステートマシン処理
		r_mtr_foc_less_speed.h r_mtr_foc_less_speed.c	センサレスベクトル制御関連関数定義 センサレスベクトル制御関連処理
		r_mtr_interrupt.c	割り込みハンドラ関数定義
		r_mtr_est_phase_err.h r_mtr_est_phase_err.obj	軸誤差の推定処理関数定義 軸誤差の推定処理
		r_mtr_ipd.h r_mtr_ipd.c	初期位置検出処理関数定義 初期位置検出処理
		r_mtr_ol2cl_ctrl.h r_mtr_ol2cl_ctrl.obj	センサレス切り替え制御関数定義 センサレス切り替え制御処理
		r_mtr_disturb_suppress.h r_mtr_disturb_suppress.obj	外乱抑制関数定義 外乱抑制処理
		r_mtr_foc.h r_mtr_foc.c	センサレスベクトル制御関数定義 センサレスベクトル制御処理
		r_mtr_mtpa2fw_ctrl.h r_mtr_mtpa2fw_ctrl.obj	弱め磁束制御/最大トルク関数定義 弱め磁束制御/最大トルク制御処理
		r_mtr_offset.h r_mtr_offset.c	電流オフセット検出関数定義 電流オフセット検出処理
		r_mtr_prep.h r_mtr_prep.c	駆動停止確認関数定義 駆動停止確認処理

注 1 : モータ制御開発支援ツール「Renesas Motor Workbench」の Analyzer 機能の詳細については、4 章を参照下さい。

また、モータ制御開発支援ツール「Renesas Motor Workbench(RMW)」に関わるフォルダ、ファイル、関数、変数の名前には識別子「ics / ICS(旧ルネサス製モータ制御開発支援ツール「In Circuit Scope」の略)」が付加されている場合があります。

2.4.2 モジュール構成

サンプルプログラムのモジュール構成を図 2-2 に示します。

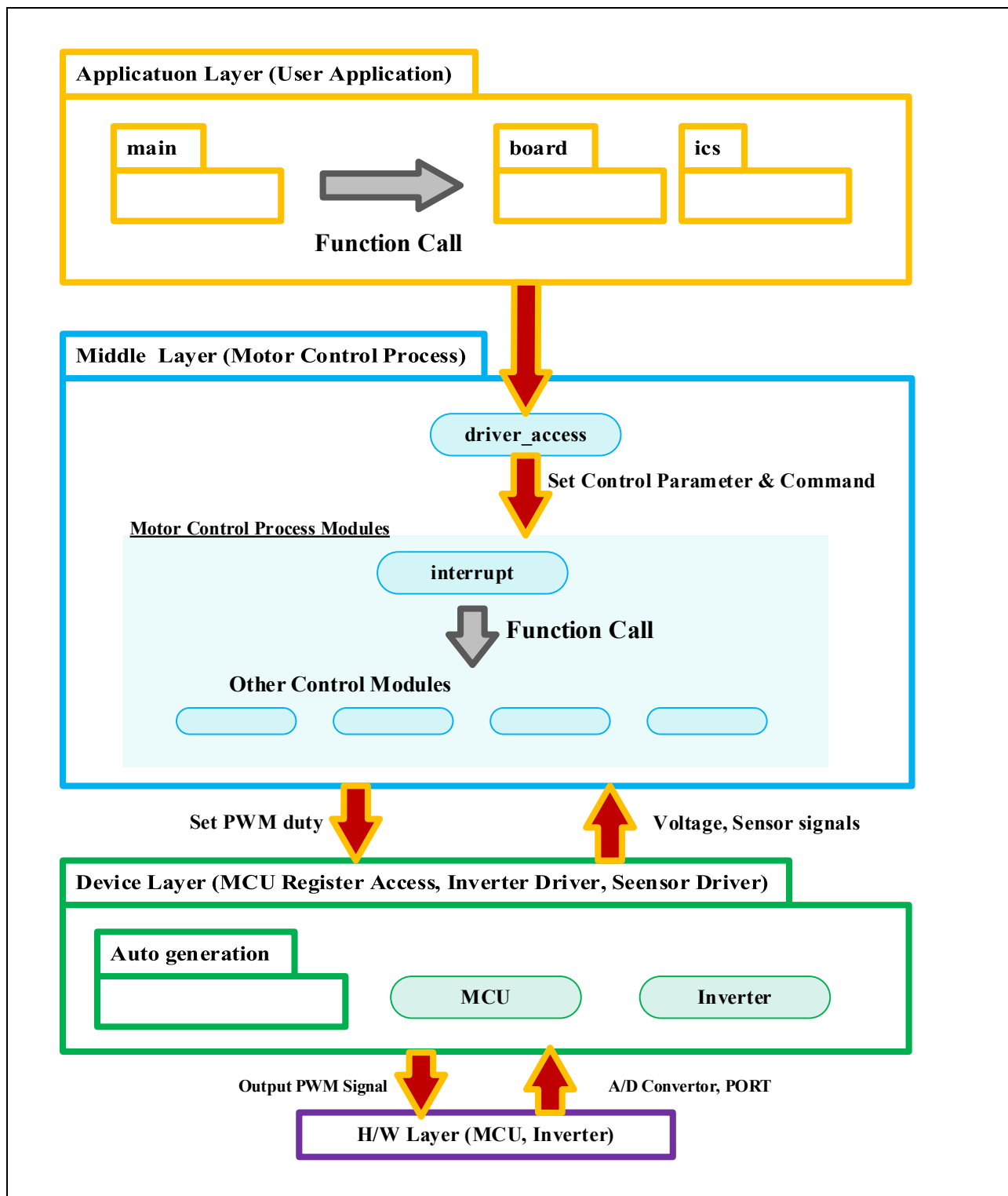


図 2-2 サンプルプログラムのモジュール構成

2.5 ソフトウェア仕様

本システムのソフトウェアの基本仕様を下記に示します。

表 2-11 ソフトウェア仕様

項目	内容	
制御方式	ベクトル制御	
電流検出方式	DC リンク電流を検出する方式(1 シャントモード)と 3 相電流を検出する方式(3 シャントモード)をコンパイルスイッチで切り替えて使用 1 シャントモード又は 3 シャントモードをコンパイルスイッチにて切替え(デフォルトは 1 シャントモード)	
モータ回転開始/停止	モータ制御開発支援ツールによる操作 ^注	
回転子磁極位置検出(センサレス)	誘起電圧を利用した角度推定 モータの突極性と磁気飽和特性を利用した初期位置検出	
入力電圧	DC24[V]	
メインクロック周波数	CPU クロック : f_{CLK} 48[MHz] TRD クロック : f_{HOCO} 96[MHz]	
キャリア周波数(PWM)	20 [kHz]	
デッドタイム	1 [μ s]	
制御周期	電流制御/位置・速度推定 : 100 [μ s] (キャリア周期の 2 倍) 速度制御 : 1 [ms]	
回転速度範囲	CW : 0 [rpm] ~ 3975[rpm] CCW : 0 [rpm] ~ 3975 [rpm] ただし、795 [rpm]以下は速度オープンループで駆動	
最適化設定	一部の最適化(-Olite)	
ROM/RAM サイズ	ROM	1 シャントモード : 1.740 KB 3 シャントモード : 1.634 KB
	RAM	1 シャントモード : 31.511 KB 3 シャントモード : 29.453 KB
保護停止処理	<ul style="list-style-type: none"> ・以下のいずれかの条件の時、モータ制御信号出力(6 本)を非アクティブにする <ol style="list-style-type: none"> 1. インバータ母線電圧が 28 [V]を超過 2. インバータ母線電圧が 12 [V]より下落 3. 回転速度が 5300 [rpm]を超過 4. 各相の電流が 1.47 [A]を超過 5. 各相の電流が 4.5 [A]を超える値を検出(PWMOPA による遮断) 6. 初期位置検出処理実行時の TRX カウンタのオーバフローを検出 ・過電流検出信号 (CMP3) を検出すると、PWM 出力ポートをローレベルにします(PWMOPA 使用)。 	

【注】 詳細に関しては“モータ制御開発支援ツール「Renesas Motor Workbench」の利用方法”を参照してください。

2.6 ユーザ・オプション・バイト

RL78/G24 のフラッシュメモリのユーザ・オプション・バイト領域の設定を示します。

表 2-12 ユーザ・オプション・バイト設定値

設定値	アドレス	値	設定内容
783AEA	000C0H /040C0H	01111000B	<ul style="list-style-type: none"> ・ウォッチドッグ・タイマのインターバル割り込みの使用 : インターバル割り込みを使用しない ・ウォッチドッグ・タイマのウインドウ・オープン期間 : 100% ・ウォッチドッグ・タイマのカウンタの動作制御 : カウンタ動作許可 (リセット解除後、カウント開始) ・ウォッチドッグ・タイマのオーバフロー時間 : 100[ms] ・ウォッチドッグ・タイマのカウンタ動作制御 : HALT/STOP モード時, カウンタ動作停止
	000C1H /040C1H	00111010B	<ul style="list-style-type: none"> ・LVD0 オフ
	000C2H /040C2H	11101010B	<ul style="list-style-type: none"> ・フラッシュの動作モード設定 : HS (高速メイン)モード ・高速オンチップオシレータ・クロックの周波数 fHOCO : 8 [MHz] fIH : 8 [MHz]

3. 制御プログラム

本アプリケーションノートの対象サンプルプログラムについて説明します。

3.1 制御内容

3.1.1 モータ起動/停止

モータの起動と停止は、モータ制御開発支援ツールからの入力によって制御します。

3.1.2 A/D 変換

(1) インバータ母線電圧

下記のようにインバータ母線電圧を測定します。変調率の算出と過電圧・低電圧検出(異常時は PWM 停止)に使用します。

表 3-1 インバータ母線電圧の変換比

項目	変換比(インバータ母線電圧 : A/D 変換値)	チャンネル
インバータ母線電圧	0 [V]~111[V] : 0000H~0FFFH)	ANI6

(2) DC リンクシャント抵抗電流 [1 シャントモード時]

以下の表のように DC リンクシャント抵抗電流を測定し、ベクトル制御に使用します。

表 3-2 1 シャントモード時の電流の変換比

項目	変換比(DC リンクシャント抵抗電流 : A/D 変換値)	チャンネル
DC リンクシャント抵抗電流	-5 [A]~5 [A] : 0000H~0FFFH	ANI18

(3) U 相、V 相、W 相電流 [3 シャントモード時]

以下の表のように U 相、V 相、W 相電流を測定し、ベクトル制御に使用します。

表 3-3 U、V、W 相電流の変換比

項目	変換比(U 相、V 相、W 相電流 : A/D 変換値)	チャンネル
U 相、V 相、W 相電流	-5 [A]~5 [A] : 0000H~0FFFH	Iu : ANI2 Iv : ANI4 Iw : ANI3

A/D 変換特性の詳細に関しては「RL78/G24 ユーザーズマニュアル ハードウェア編」を参照して下さい。

3.1.3 コンパレータ

(1) 過電流検出、初期位置検出(CMP3)

A/D の出力と内部 D/A コンバータの基準値を比較し過電流検出、初期位置検出のための電流閾値の到達判定を行います。

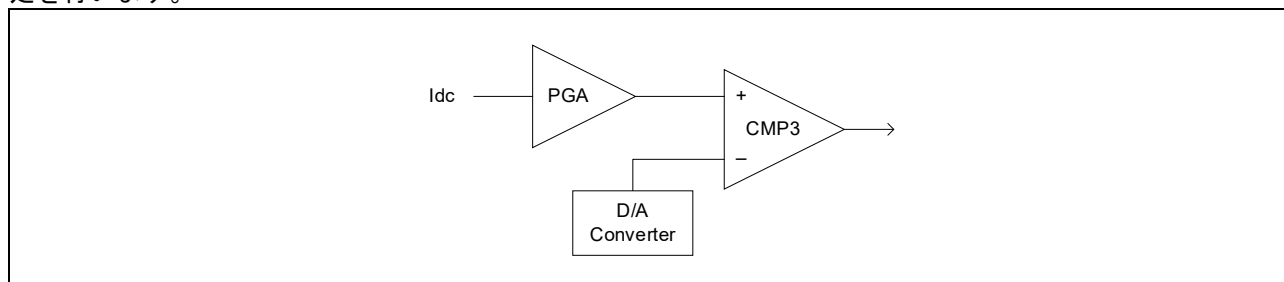


図 3-1 CMP3 による過電流検出

3.1.4 PWM による電圧制御

出力電圧の制御には PWM 制御を使用しています。PWM 制御とは、図 3-2 のように、パルスのデューティを変化させることで平均電圧を調整していく制御方式です。

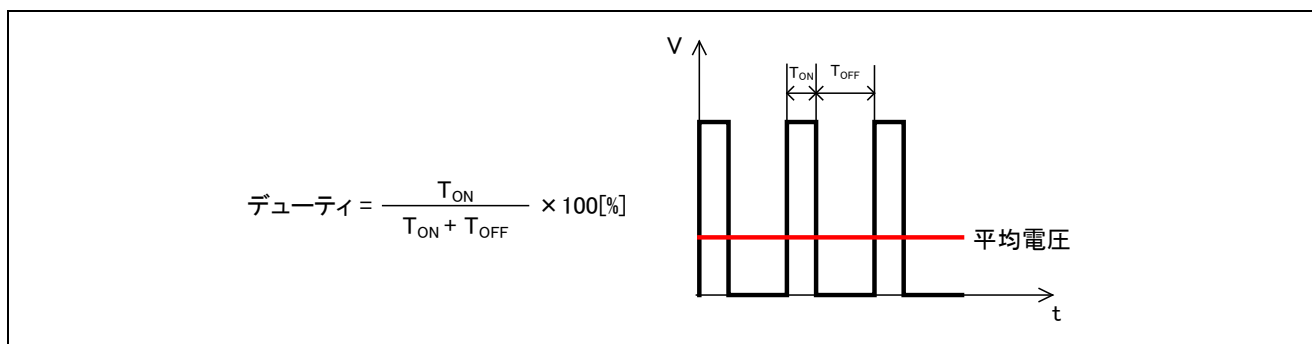


図 3-2 PWM 制御

ここで、変調率 m を以下のように定義します。

$$m = \frac{V}{E}$$

m : 変調率 V : 指令値電圧 E : インバータ母線電圧

3.1.5 変調

モータへの入力電圧はパルス幅変調（以降、PWM）によって信号生成し印加されます。PWM のパルス幅の生成方法を説明します。

(1). 三角波比較法

指令値電圧を実際に出力する方法の一つとして、キャリア波形（三角波）と指令値電圧波形を比較する事で出力電圧のパルス幅を決める三角波比較法があります。指令値電圧がキャリア波電圧より大きければスイッチをオン、小さければオフにする事で、正弦波状の指令値電圧を擬似的に出力する事が出来ます。

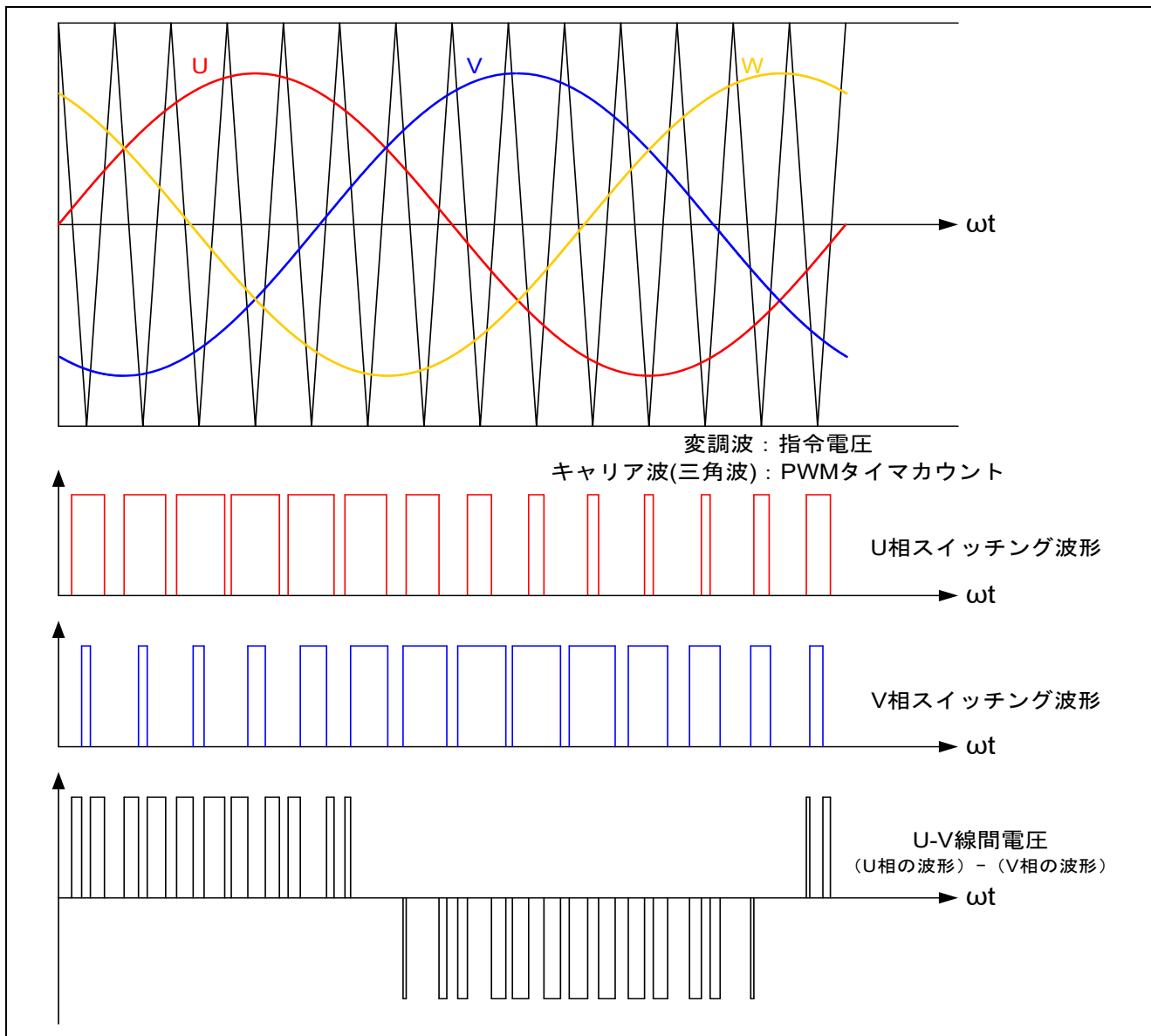


図 3-3 三角波比較法の概念図

(2). 3次高調波重畳法

三角波比較法では線間電圧振幅が入力される直流電圧の約86.6%までしか使用する事が出来ません。電圧利用効率を向上させるために数多の変調方法がありますが、本プログラムでは3次高調波重畳法を利用する事が出来ます。下記のように指令電圧を計算する事で3次高調波を重畳したのと同じ指令電圧になります。

$$v_o = \frac{\max(v_u^*, v_v^*, v_w^*) + \min(v_u^*, v_v^*, v_w^*)}{2}$$

$$\overline{v_u^*} = v_u^* - v_o$$

$$\overline{v_v^*} = v_v^* - v_o$$

$$\overline{v_w^*} = v_w^* - v_o$$

v_u^*, v_v^*, v_w^* : 元の3相の指令電圧、

$\overline{v_u^*}, \overline{v_v^*}, \overline{v_w^*}$: 3次高調波重畳法の3相の指令電圧

v_o : 最大指令電圧と最小指令電圧の平均値

(3). 二相変調

3相のうち2相だけのスイッチングで制御する様に各相指令電圧にオフセット電圧を重畳する方法を二相変調と呼びます。本プログラムでは、最大指令電圧の相の指令電圧をDCリンク電圧と等しくなる様にオフセット電圧を重畳します。

$$v_o = -\frac{V_{dc}}{2} + \max(v_u^*, v_v^*, v_w^*)$$

$$\overline{v_u^*} = v_u^* - v_o$$

$$\overline{v_v^*} = v_v^* - v_o$$

$$\overline{v_w^*} = v_w^* - v_o$$

v_u^*, v_v^*, v_w^* : 元のUVW相の指令電圧、

$\overline{v_u^*}, \overline{v_v^*}, \overline{v_w^*}$: 二相変調の3相の指令電圧

v_o : オフセット電圧

上記変調方式は r_mtr_config.h にある MOD_METHOD に下記の値を設定し、コンパイルする事で変更可能です。

MOD_3PH_SPWM	三角波比較法	0
MOD_3PH_TOW	3次高調波重畳法	1: デフォルト設定
MOD_2PH_BOT	二相変調	2

3.1.6 状態遷移

図 3-4 に本プログラムにおける状態遷移図を示します。

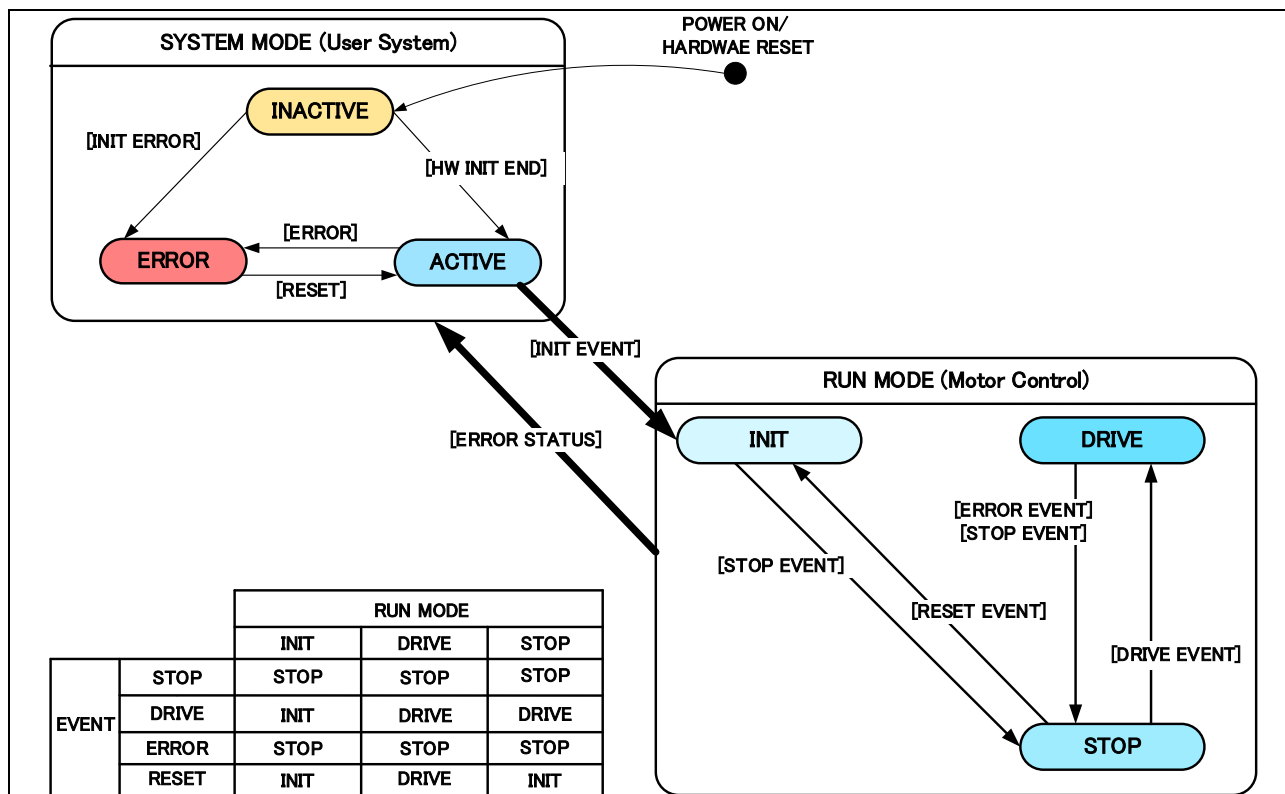


図 3-4 状態遷移図

(1). SYSTEM MODE

システム動作状態を表します。システムの動作状態は、モータ駆動停止(INACTIVE)、モータ駆動(ACTIVE)、異常状態(ERROR)があります。

(2). RUN MODE

モータの駆動状態を表します。各イベント(EVENT)の発生により状態が遷移します。

(3). EVENT

モータの駆動状態の遷移を表します。EVENTが発生すると、RUN MODEが図 3-4 中の表の様に遷移します。各EVENTの発生要因を表 3-4 に示します。

表 3-4 EVENT 一覧

イベント名	発生条件
STOP	ユーザ操作により発生します
DRIVE	ユーザ操作により発生します
ERROR	システムが異常を検出したときに発生します
RESET	ユーザ操作により発生します

RUN MODE の DRIVE イベント内では DRIVE ステータスが表 3-5 の表の中からモータの駆動状態に合わせて遷移します。

表 3-5 DRIVE ステータス一覧

ステータス名	内容
MTR_OFFSET_CALC_EXE	電流オフセットの検出処理の実行
MTE_OFFSET_CALC_END	電流オフセットの検出処理の完了
MTR_IPD_EXE	初期位置検出処理の実行
MTR_IPD_END	初期位置検出処理の完了
MTR_DRIVE_START	モータの始動処理 (オープンループ駆動)
MTR_DRIVE_ID_ZERO	クローズドループ駆動
MTR_DRIVE_BRAKE	ブレーキ (未実装)
MTR_DRIVE_END	駆動の停止

3.1.7 始動方法

センサレスベクトル制御ソフトウェアの始動制御内容を図 3-5 に示します。d 軸電流、q 軸電流、速度それぞれの指令値を管理するステータスによってモードをコントロールしています。

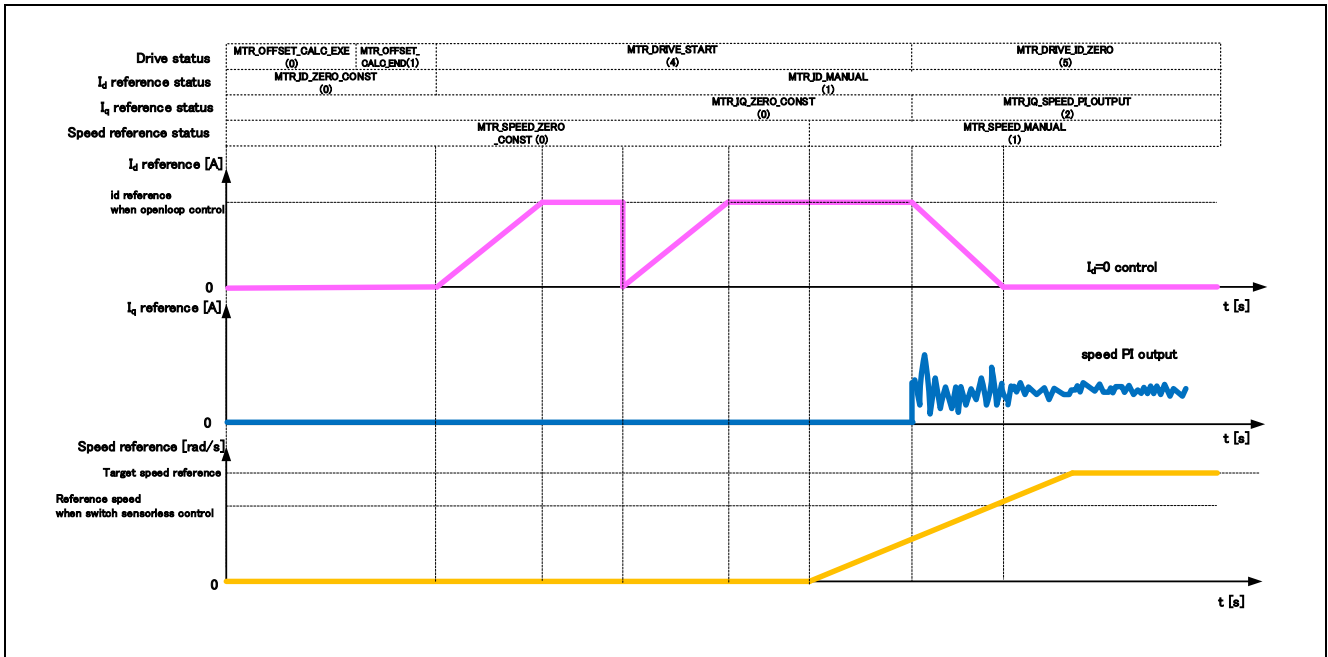


図 3-5 センサレス速度制御ソフトの始動制御内容

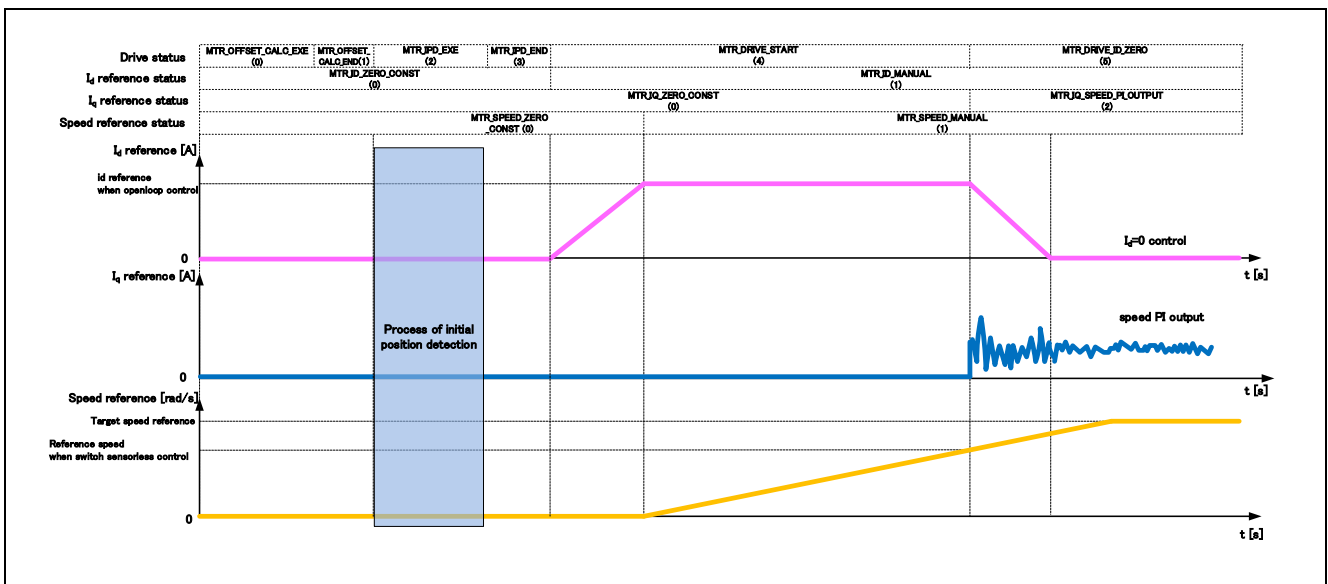


図 3-6 センサレス速度制御ソフトの始動制御内容 (IPD 処理適用)

3.1.8 制御方法

制御システム全体のブロック図を図 3-7 に示します。制御システムは、座標変換器と非干渉制御器、軸誤差推定器、PLL 制御器、速度制御器（ASR）と電流制御器（ACR）から構成されます。また、推定速度に 1 次の LPF を設けています。

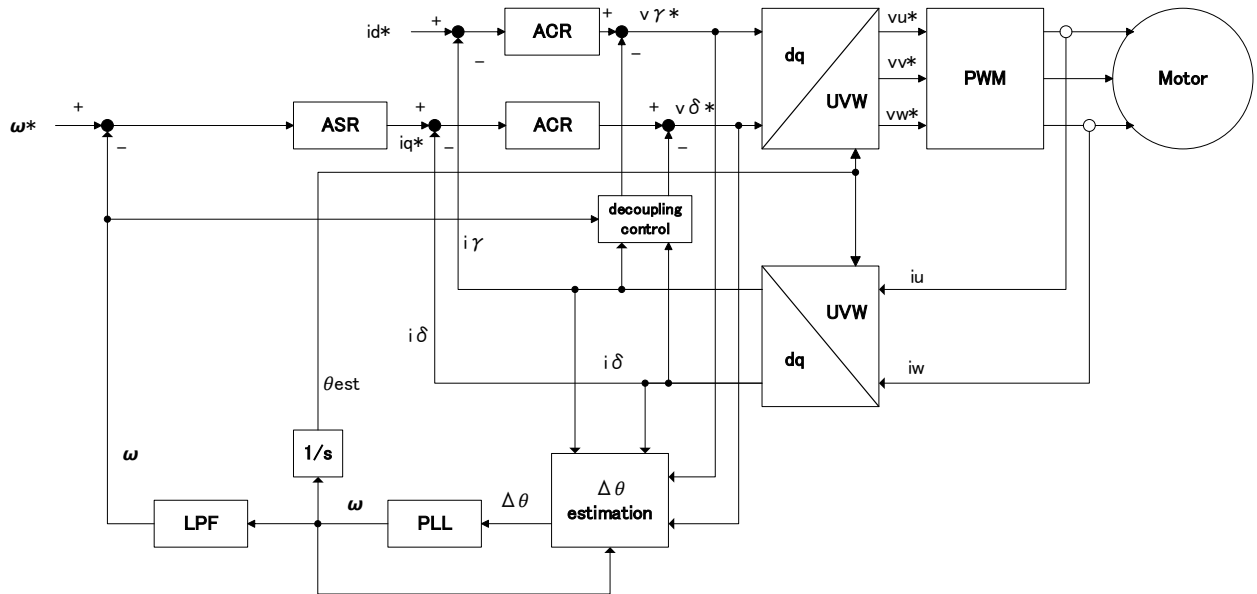


図 3-7 制御システムブロック図

軸誤差推定器は、実軸である dq 軸と推定軸である $\gamma\delta$ 軸との軸誤差 $\Delta\theta$ を推定します。 $\gamma\delta$ 軸における電圧方程式は、次式の dq 軸における電圧方程式の両辺に

$$\begin{bmatrix} v_d \\ v_q \end{bmatrix} = \begin{bmatrix} R_a + pL_d & -\omega L_q \\ \omega L_d & R_a + pL_q \end{bmatrix} \begin{bmatrix} i_d \\ i_q \end{bmatrix} + \begin{bmatrix} 0 \\ \omega\psi_a \end{bmatrix}$$

v_d, v_q : d軸電圧, q軸電圧

ω : 角速度

i_d, i_q : d軸電流, q軸電流

L_d, L_q : dq軸インダクタンス

R_a : 抵抗

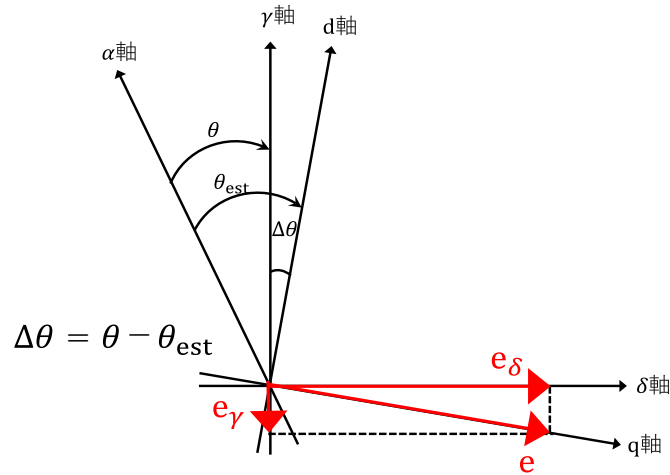
ψ_a : 永久磁石による電機子鎖交磁束の実効値

次式の回転行列を乗じて得る事が出来ます。

$$\begin{bmatrix} \cos\Delta\theta & -\sin\Delta\theta \\ \sin\Delta\theta & \cos\Delta\theta \end{bmatrix}$$

γ 軸と δ 軸の誘起電圧成分 e_γ と e_δ を計算し、次式により軸誤差 $\Delta\theta$ を得ます。誘起電圧の計算の際、 γ 軸電圧と δ 軸電圧をそれぞれ電圧指令値 v_γ^* と v_δ^* で近似して使います。この軸誤差が 0 になる様にフィードバックループを構成する (PLL 制御器) ことで推定速度 ω を求めます。

$$\Delta\theta = \text{atan} \left(\frac{e_\gamma}{e_\delta} \right)$$

図 3-8 軸誤差と γ 軸と δ 軸の誘起電圧成分

速度制御器、電流制御器と PLL 制御器は PI 制御器を用いて実現されており、そのゲインは所望の制御に合わせて適宜調整する必要があります。電流 PI 制御ゲイン K_{pACR} 、 K_{iACR} と速度 PI 制御ゲイン K_{pASR} 、 K_{iASR} と PLL 制御ゲイン K_{pPLL} 、 K_{iPLL} はそれぞれ次式のようになります。

$$K_{pACR} = \omega_{CG}L, \quad K_{iACR} = \omega_{CG}R$$

ω_{CG} :電流 PI 制御固有周波数

L :インダクタンス(d 軸では L_d 、 q 軸では L_q)

R :抵抗

$$K_{pASR} = \frac{\omega_{SG}J}{P_n^2\psi_a}, \quad K_{iASR} = \frac{\omega_{SG}D_1}{aP_n^2\psi_a}$$

ω_{SG} :速度 PI 制御固有周波数

J :イナーシャ

D_1 :動摩擦係数

ψ_a :誘起電圧定数

P_n :極対数

a :調整パラメータ

$$K_{pPLL} = \omega_{\Delta\theta}, \quad K_{iPLL} = \frac{\omega_{\Delta\theta}^2}{5}$$

$\omega_{\Delta\theta}$: PLL 制御固有周波数

3.1.9 システム保護機能

本プログラムは、以下のエラー状態を持ち、それぞれの場合に緊急停止する機能を実装しています。システム保護機能に関わる各設定値は表 3-6 を参照して下さい。

- ・ハードウェア過電流エラー

ハードウェアからの緊急停止信号（過電流検出）を検出した時に電圧出力を停止します。

- ・過電流エラー

過電流監視周期でU相、V相、W相電流を監視し、過電流（過電流リミット値を超過）を検出した時に緊急停止します。

- ・過電圧エラー

過電圧監視周期でインバータ母線電圧を監視し、過電圧（過電圧リミット値を超過）を検出した時に緊急停止します。過電圧リミット値は検出回路の抵抗値の誤差等を考慮して設定した値です。

- ・低電圧エラー

低電圧監視周期でインバータ母線電圧を監視し、低電圧（低電圧リミット値を下回った場合）を検出した時に緊急停止します。低電圧リミット値は検出回路の抵抗値の誤差等を考慮して設定した値です。

- ・回転速度エラー

回転速度監視周期で速度を監視し、速度リミット値を超過した場合、緊急停止します。

- ・TRX オーバフローエラー

初期位置検出における電流上昇時間測定時にTRXカウンタがオーバフローした場合、電圧出力を停止します。

表 3-6 各システム保護機能設定値

エラー	閾 値	
ハードウェア過電流エラー	過電流リミット値 [A]	4.5
過電流エラー	過電流リミット値 [A]	1.47
	監視周期 [μs]	100
過電圧エラー	過電圧リミット値 [V]	28
	監視周期 [μs]	1000
低電圧エラー	低電圧リミット値 [V]	12
	監視周期 [μs]	1000
回転速度エラー	速度リミット値 [rpm]	5300
	監視周期 [μs]	1000

3.1.10 単位法 (PU)

固定小数点演算によるモータ制御はダイナミックレンジがコンパイル時に決まります。実際のモータの特性と設計時に想定したモータの特性との違いが大きければ、ダイナミックレンジの差の違いにより、桁あふれ、丸め誤差などの問題が起こり易くなります。本プログラムでは、演算のダイナミックレンジのモータ特性依存度を低減するために単位法 (PU: per-unit) を使用します。任意の物理量の PU 値は基準となる物理量に対する相対的な値であり、以下のように計算できます。

$$PU \text{ 値} = \frac{\text{物理量}}{\text{基準値}}$$

制御に使用される物理量やゲインなどの PU 単位は全て電流、電圧、角周波数、角度の基準値から計算することが出来ます。例えば、抵抗基準値は以下のように電圧基準値と電流基準値で計算します。

$$\text{抵抗基準値} = \frac{\text{電圧基準値}}{\text{電流基準値}} = 1[\text{抵抗PU}]$$

演算ダイナミックレンジがモータの特性から受ける影響を低減するため、電流、電圧、角周波数の基準値はモータ特性を元に設定する必要があります (基準値の取り方は一意ではありません)。本プログラムでは、定格電流、インバータへの入力電圧、最大速度を電流、電圧、角周波数の基準値 (PU 単位) に設定します。各物理量の基準値を表 3-7 に示します。これらの値は r_mtr_scaling_parameter.h の中で定義されています。

表 3-7 PU 単位系基準値

カテゴリ	項目	定義	単位
PU 基本物理量	電流	定格電流	[A]
	電圧	入力電圧 (インバータ入力)	[V]
	角周波数	$2\pi \times \text{最大速度}[\text{rpm}] \times \text{極対数}/60$	[Hz]
	角度	1	[rad]
物理量	時間	角度 / 角周波数	[s]
	抵抗	電圧 / 電流	[Ω]
	インダクタンス	抵抗 / 角周波数	[H]
	誘起電圧定数	電圧 / 角周波数	[Wb]
	イナーシャ	誘起電圧定数 × 電流 × (極対数 / 角周波数) ²	[kgm ² /rad]
電流制御	Kp	抵抗	[Ω]
	Kidt	抵抗	[Ω]
速度制御	Kp	電流 / 角周波数	[A/(rad/s)]
	Kidt	電流 / 角周波数	[A/(rad/s)]
PLL 制御	Kp	角周波数 / 角度	[Hz]
	Kidt	角周波数 / 角度	[Hz]

3.1.11 1 シャント抵抗電流測定方法

本プログラムで用いる1つのシャント抵抗による電流測定方法について説明します。

3.1.11.1 1 シャント抵抗電流測定タイミング

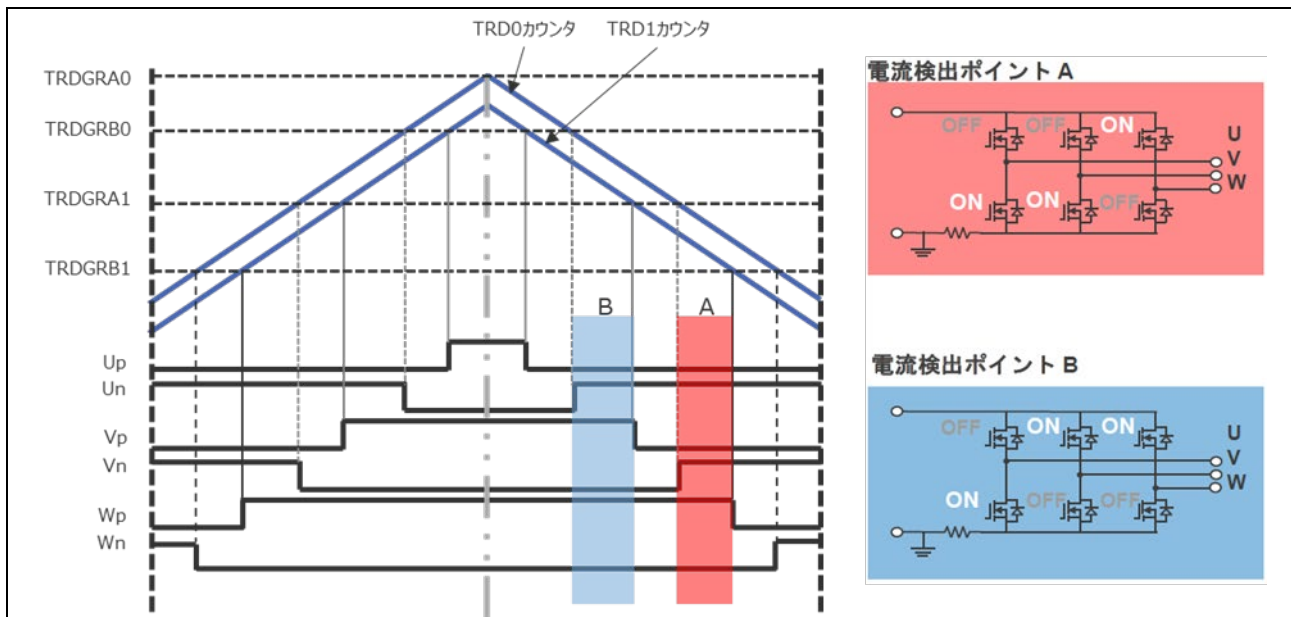


図 3-9 拡張相補 PWM 波形図(例：デューティ大小関係 $W>V>U$)

本プログラムではタイマ RD2 を用いて、拡張相補 PWM モードでのデッドタイム付き三相 PWM 出力による制御を行っています。図 3-9 に拡張相補 PWM の波形(例：デューティ大小関係 $W>V>U$)を示します。

図のポイント A では右上の赤い枠に示したように上アームの W 相のみが ON している状態となります。この時、1 シャント抵抗に流れる電流は W 相に流れている電流ということになります。

$$I_A = I_w$$

図のポイント B では右下の青の枠に示したように下アームの U 相のみが ON している状態となります。この時、1 シャント抵抗に流れる電流は U 相に流れている電流ということになります。但し、制御に使用する場合、モータへ流入する方向を電流の正方向としているので、ここでは正負反転が必要となります。

$$I_B = -I_u$$

残りの 1 相となるポイント C は V 相に流れる電流となるので、キルヒホッフの第一法則より U 相と W 相との合成電流として求めることができます。

$$I_C = -(I_A + I_B) = I_v$$

従って、ポイント A, B における 1 シャント抵抗に流れている電流値を取得することが出来れば、三相の電流を復元することが出来ます。

これはデューティの大小関係が $W>V>U$ となる場合のため、PWM の変化に伴いこの大小関係は 6 パターンの組み合わせでポイント A, B で検出できる電流は切り替わります。デューティを設定する時点でこの大小関係はわかっているため、それに合わせて、検出した電流の相を判断します。

3.1.11.2 RL78/G24 の機能を用いた 1 シャント抵抗電流測定方法

3.1.11.1 に示した様に 1 シャント抵抗による電流測定を行う場合、A/D コンバータの変換タイミングを PWM のデューティ設定に従って制御する必要があります。本プログラムでは RL78/G24 の以下の機能を用いることでこれを実現しています。

- ・ タイマ RD2 :
拡張相補 PWM モード、A/D 変換トリガ 0,1
- ・ A/D コンバータ :
アドバンスド・モード、ハードウェア・トリガ

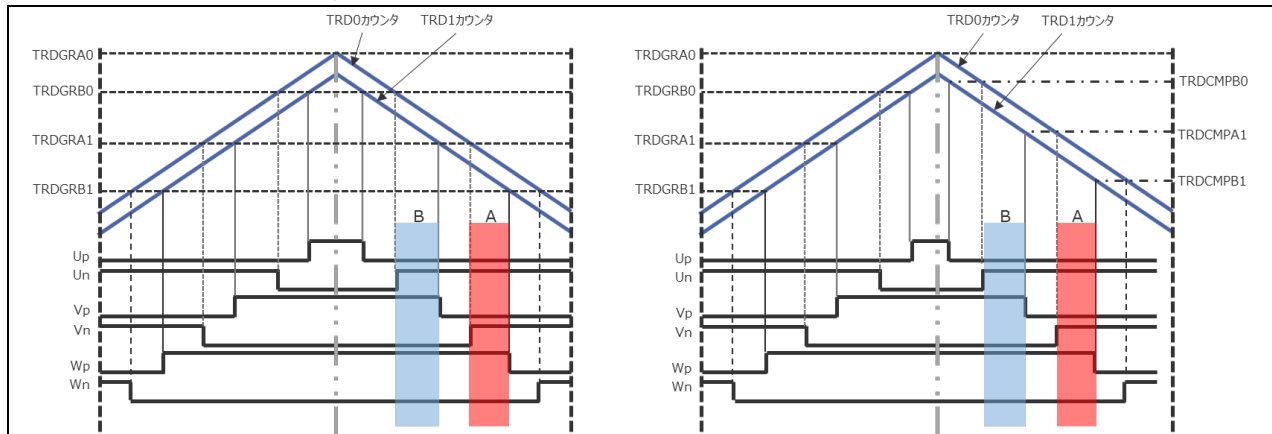


図 3-10 A/D 変換タイミング

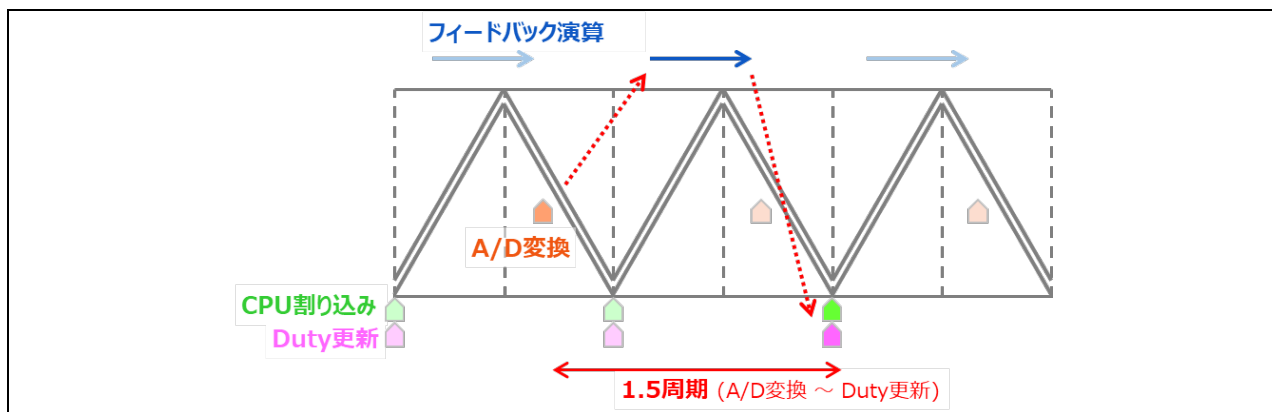


図 3-11 割り込みタイミング

図 3-10、図 3-11 を用いて動作を説明します。

タイマ RD2 の設定によりキャリアの谷で割り込みを発生させ次のデューティを算出します。A/D 変換タイミングはポイント B の左エッジ、ポイント A の左エッジをそれぞれタイマ RD2 の A/D 変換トリガ 0,1 に設定します。

A/D コンバータはタイマ RD2 の A/D 変換トリガ 0,1 をハードウェア・トリガとして A/D 変換を行います。A/D 変換結果は次の周期の演算で使用され、デューティへの反映は次周期の谷(1.5 周期後)の割り込み時に一斉書き換えで行われます。

A/D 変換結果レジスタ(ADCRn)に格納された 2 点の A/D 変換結果から三相電流を復元することが出来ません。

3.1.11.3 デューティ調整

各相のデューティ値の差分が小さい場合、A/D変換が間に合わない場合があります。そのため、A/D変換に必要な時間を確保すべく、デューティを下図のように調整します。

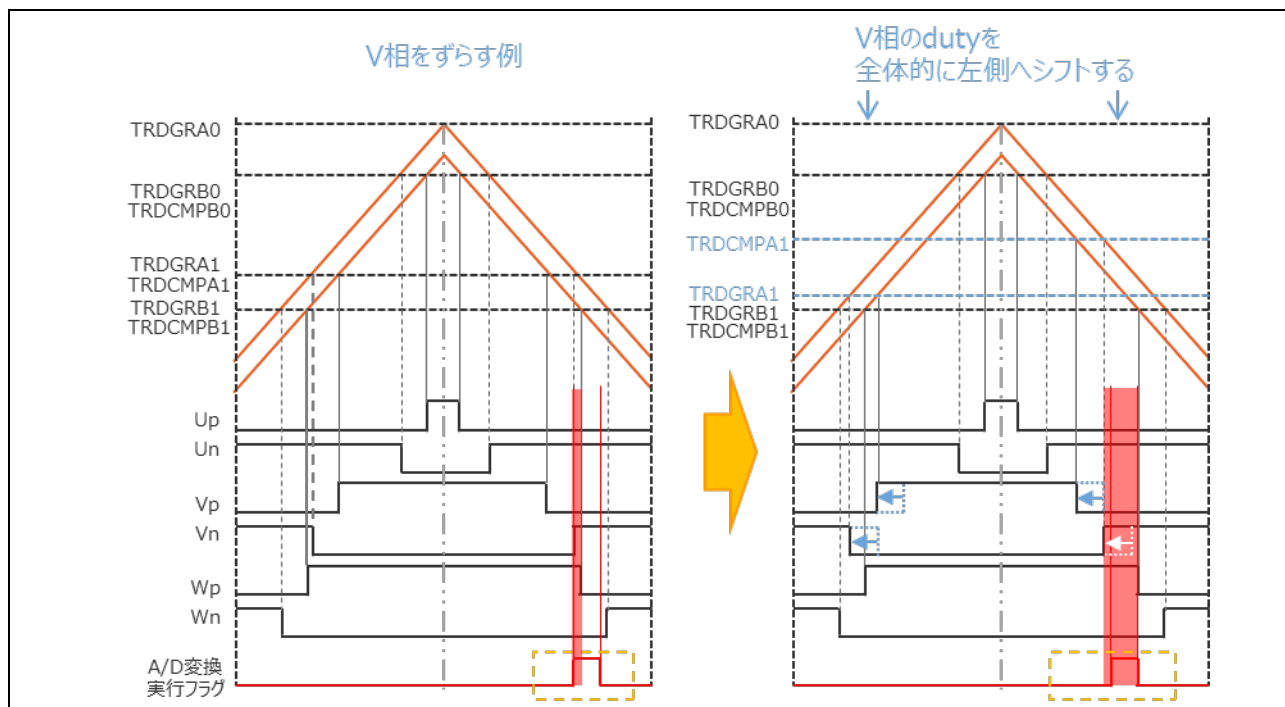


図 3-12 デューティ調整(例)

3.1.12 突極性を利用した停止時初期位置検出

回転子の位置により各相コイルを貫く回転子磁石磁束の量が異なる場合、そのモータは突極性を持つといえます。これは回転子の位置に応じて磁気抵抗が変化するとはいえる事が出来ます。磁気抵抗が正弦波状に変化するならば、インダクタンスも正弦波状に変化する事になります。図 3-13 に示すように回転子の 1 周に対してインダクタンスは 2 倍の周期で変化します。この場合、例えば U→V、V→W、W→U の方向に電流が流れる様に電圧を印加すると、シャント抵抗に流れる電流が閾値電流値に達するまでの時間は、回転子の位置に応じて変化します。例えば、図 3-14 の状態の時、V→W の方向に電圧を印加した場合の方が W→U の方向に電圧を印加した場合より時間が掛かる事になります。

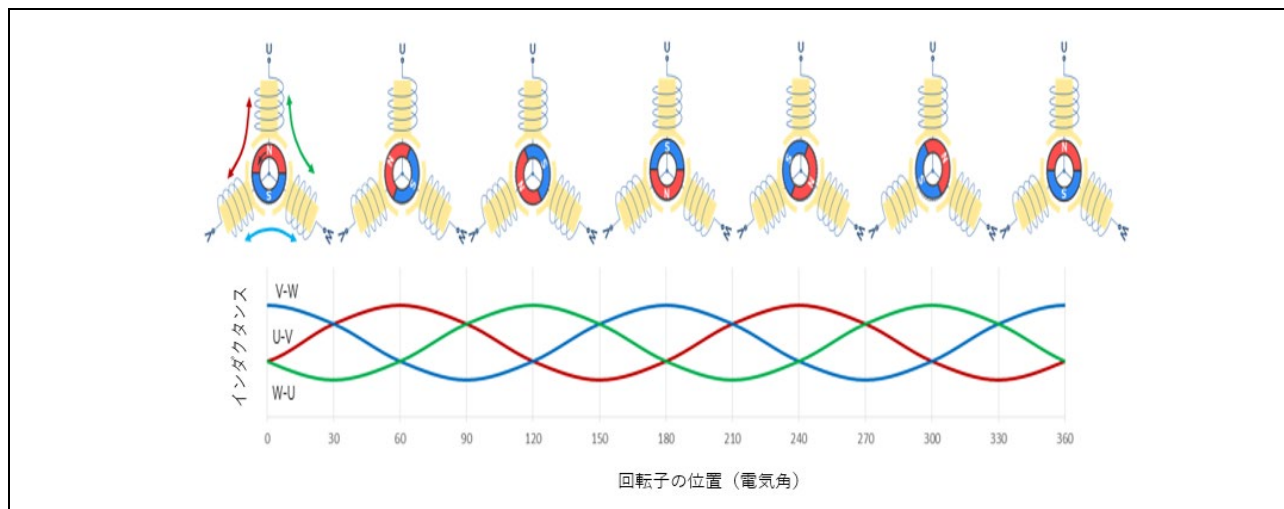


図 3-13 回転子位置に応じたインダクタンスの変化

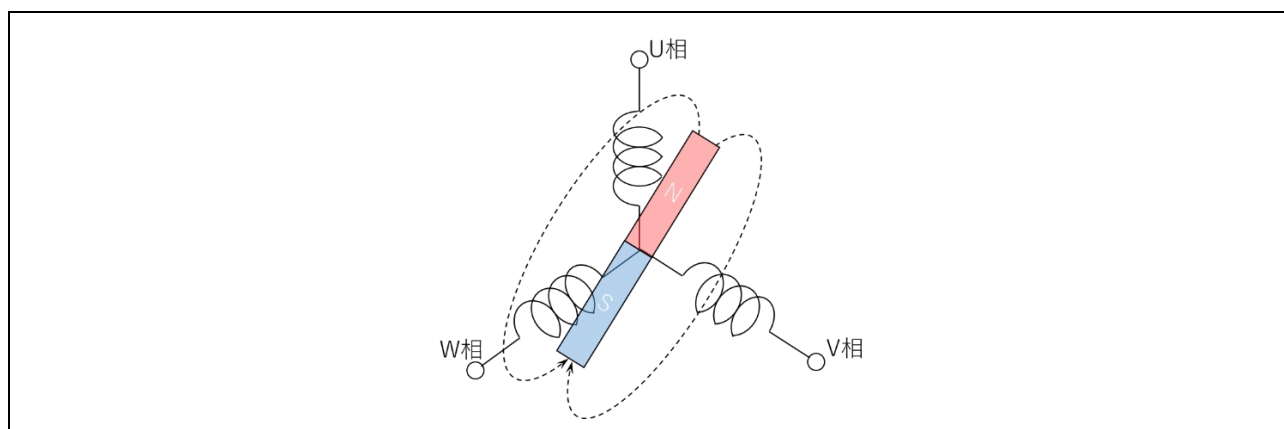


図 3-14 回転子位置と各相の関係

この性質を利用して回転子の位置を検出する方法を説明します。図 3-15 に本システムで用いる突極性モータの角度検出の模式図を示します。判別は 3 パターンの電圧を印加し、シャント抵抗に流れる電流が閾値電流に達するまでの時間を内部タイマにより計測し、これを比較することで回転子が電気角 180 度内で 60 度毎のどの方向を向いているのかを検出します。

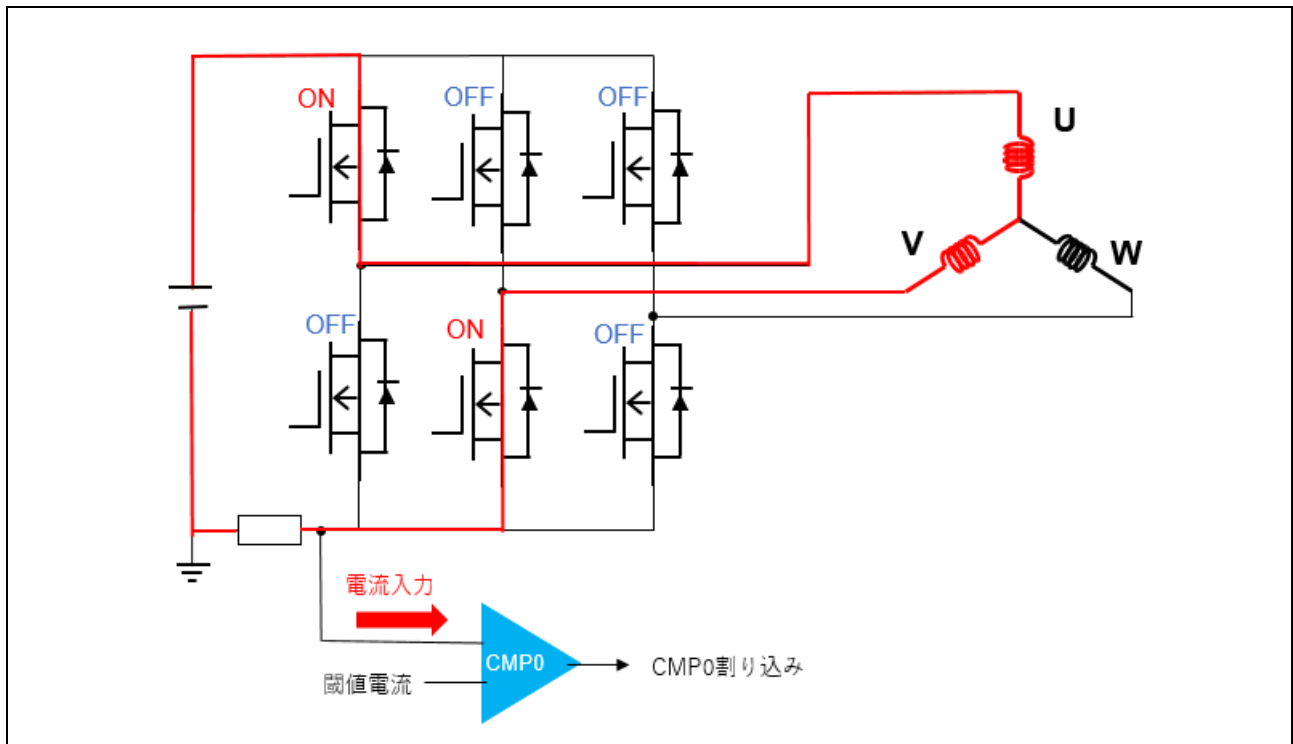


図 3-15 角度検出モード図

本システムで用いるアルゴリズムでは、内部基準電流の値に達するまでの時間を RL78/G24 のタイマ RX(TRX)とコンパレータ 3(CMP3)を用いて検出します。TRD の拡張相補 PWM モードを用い、各相にパルス状の電圧を印加します。この時、TRX を TRD の立ち上がりエッジ同期でカウントを開始し、CMP3 によりシャント抵抗に流れる電流が閾値電流に到達した事を検知したタイミングで割り込みを発生させ、電流上昇に要した時間を計測します。

各相で計測した時間の累計値の比較から電気角 180 度内の 60 度毎の角度検出を行います。計測した時間の累計値が最大の相と最小の相の差分が閾値以上になった時に計測終了としています。ただし、最大測定回数分の測定を行っても差分が閾値の設定割合に達しなかった場合は、突極性が十分大きくないと判断し、飽和特性を利用した角度検出へと移行します。

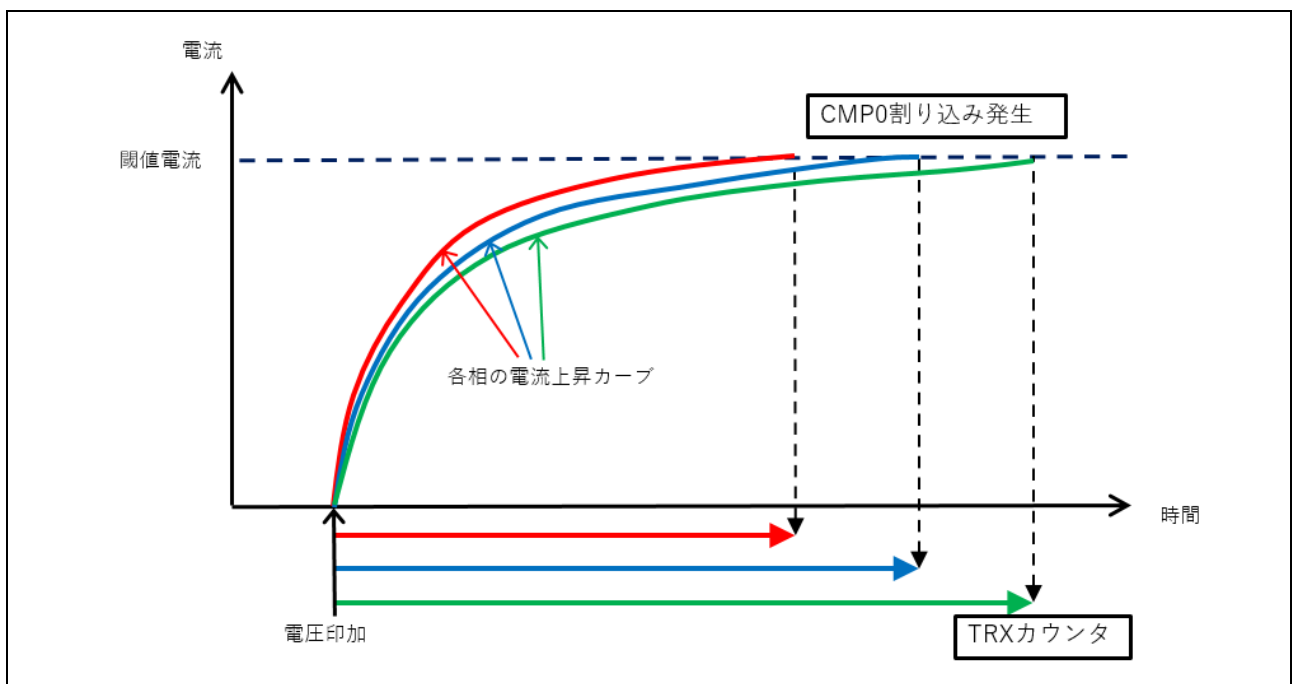


図 3-16 各相の電流検出の時間差

また、モータの回転子が初期位置を推定するために十分な突極性を有しているか確認するための測定を行います。測定した3相の電流上昇にかかったTRXカウント値の最大値と中間値の差分、中間値と最小値の差分を比較し、差分が大きい方の最大値または最小値の相を特定します。次に、特定した相と逆向きに電圧を印加し、電流上昇に要する時間を測定します。このとき、3相のTRXカウント値の平均値と電圧の向きを反転させた相のTRXカウント値を比較し、反転させた相のTRXカウント値が特定した相と同じ大小関係にあれば突極性が十分大きいと判断し、異なる場合には突極性が小さいと判断します。

例えば図 3-17 で示すように、回転子が120度方向を向いている場合、最大値と中間値の差分が大きくなるため、特定される相はW-U相となります。W-U相から通電方向を反転させ、U-W相に電圧を印加して電流が上昇する時間を測定します。U-V、V-W、W-UのTRXカウント値の平均値とU-W相のTRXカウント値を比較し、U-W相のTRXカウント値の方が大きければ突極性を利用した初期位置検出が可能と判断し、小さければ不可能と判断します。

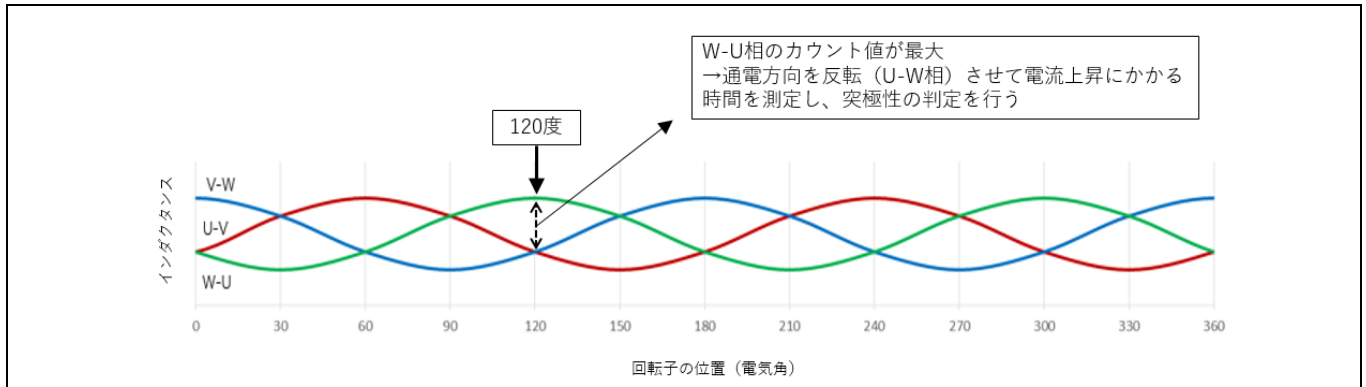


図 3-17 突極性の確認方法

3.1.13 飽和特性を利用した停止時初期位置検出

上記で説明した方法は突極性によるインダクタンスの変化を利用して位置を推定している為、極性の判別が出来ません(例えば60度と240度の区別が付きません)。また、非突極性モータを使用した場合も適用することができません。そこで、極性検出時や非突極性の回転子で角度検出を行う場合、モータの磁気飽和特性を利用します。

磁性体が磁化できる大きさには限りがあるため、コイルに電流を流してコイル内のコアに外部磁場を発生させると、外部磁場がある値を超えるとコアは飽和磁化状態となります。コアを貫く外部磁場の向きとコイルに流れる電流によって発生する磁場の方向が同じであれば、方向が逆の場合よりもコアの磁化が飽和に近い状態となるため、インダクタンスが小さくなります。この特性を利用して磁極の向きを判定します。

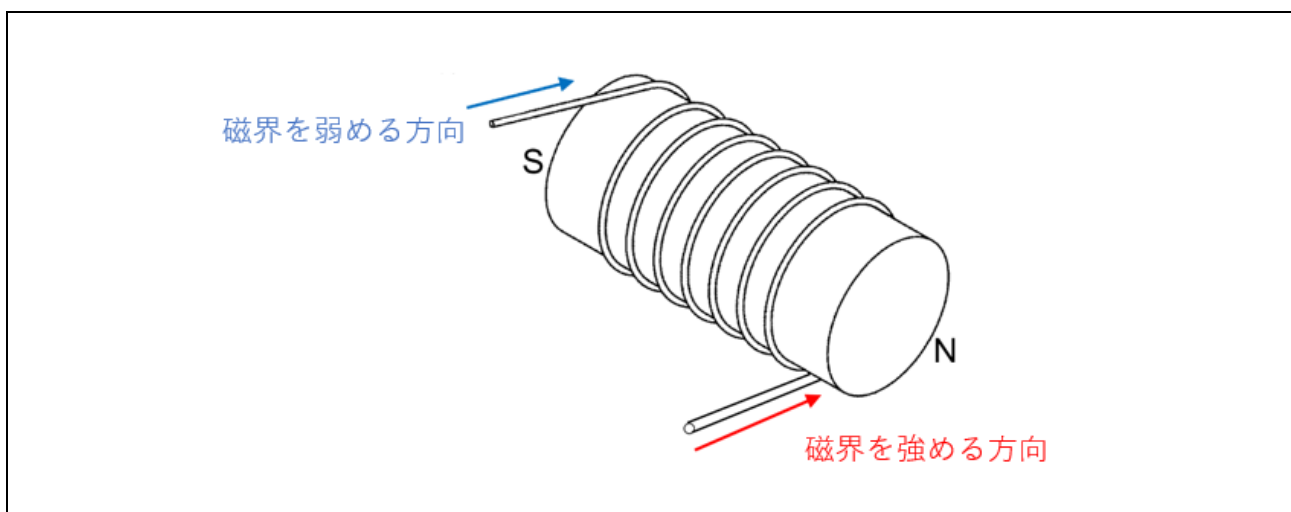


図 3-18 コイルに巻かれた磁極の例

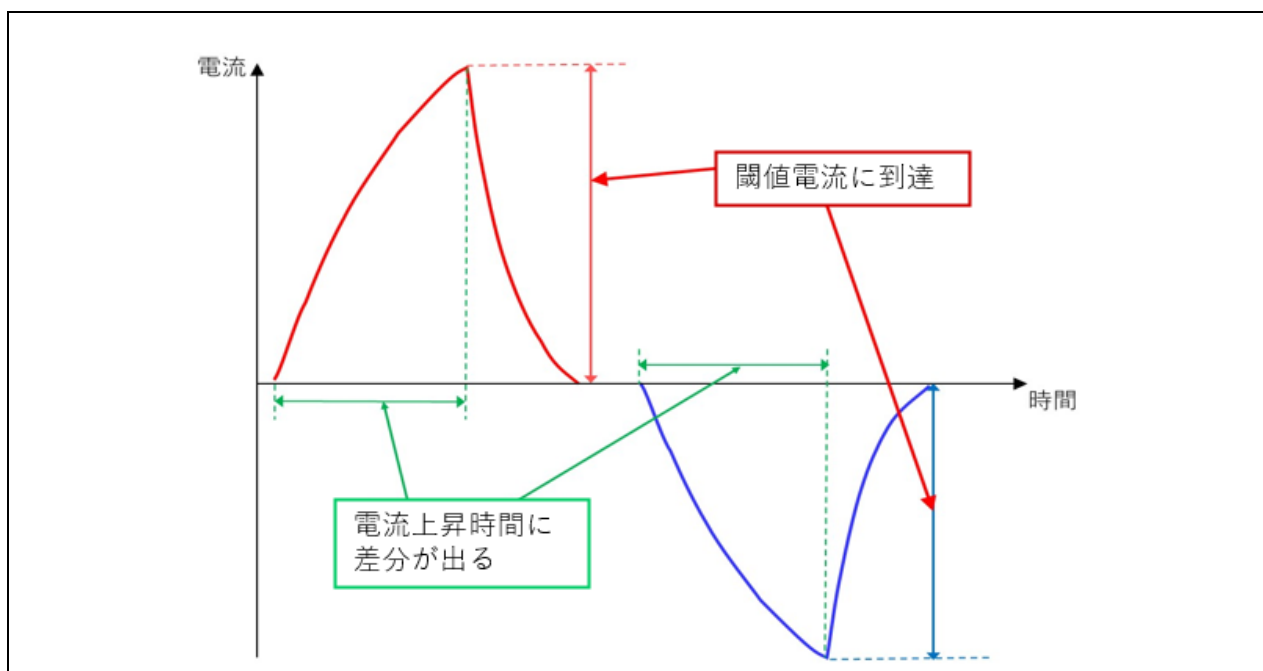


図 3-19 電流印加方向による電流差異

突極性を利用した場合の測定と同様に、図 3-19 の様にモータに電圧を印加して、シャント抵抗に流れる電流が上昇するのに要する時間を TRX で測定します。飽和特性を利用した測定では、電圧の印加方向と回転子の向きが一致している場合に TRX のカウント値が最も小さくなるため、この傾向を利用して回転子の向きを推定します。

突極性モータと判定された場合は、回転子の極性を検出するため、突極性を利用して得られた角度情報を基に電圧を順方向と逆方向に印加して電流上昇時間を測定し、大小関係を比較することで回転子の極性を判定します。また、非突極性モータと判定された場合は、電圧を 6 方向に印加して電流上昇時間を測定し、TRX カウント値が最小となる相に回転子が向いているものとして、回転子の位置を推定します。

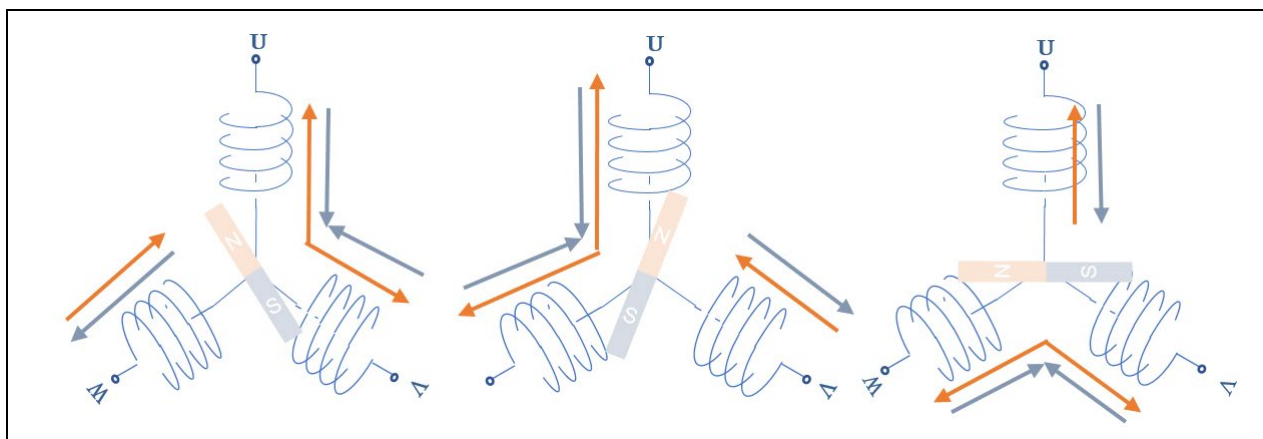


図 3-20 磁気飽和を利用した初期位置検出による電圧印加パターン例

測定終了は各方向での差分が判別閾値を超えた時点で終了とします。ただし、最大測定回数分の測定を行っても差分の累積値が判別閾値に達しなかった場合、判別閾値の設定割合以上であれば測定に成功したと判断し、設定割合より小さければ測定に失敗したと判断します。

3.1.14 オープンループ制御

低速域では誘起電圧が小さい為、位置推定が出来ません。そこで d 軸電流を用いて回転磁界を発生させてモータを位置推定が可能な速度まで強制同期駆動させます(オープンループ制御)。その時モータの速度は電流やモータパラメータに依存する固有周波数で振動します。そこで図 3-21 のブロック線図にあるようなダンピング制御を行うことで低速域のオープンループ制御時におけるモータの振動を低減します。

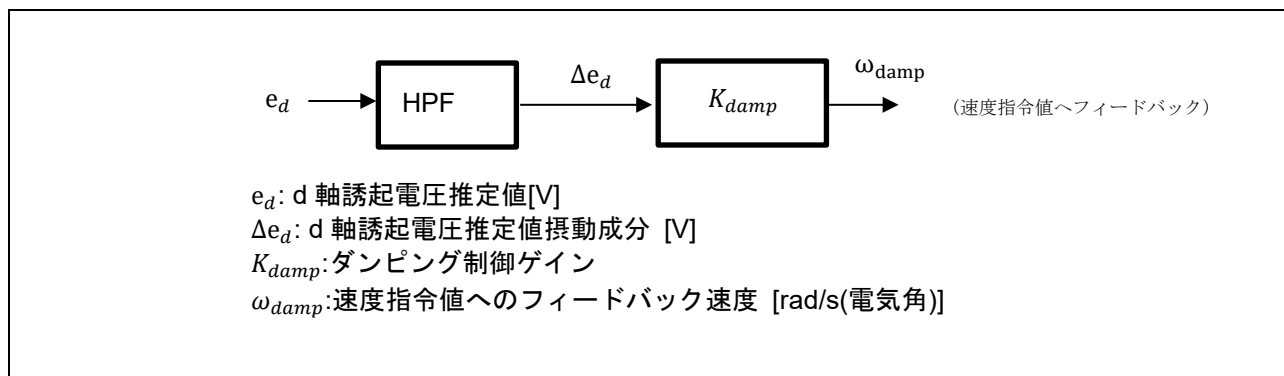


図 3-21 オープンループダンピング制御ブロック線図

3.1.15 センサレス切り替え処理

オープンループ制御からクローズドループ制御に切り替える際、オープンループ時は d 軸と γ 軸の軸誤差によりトルクが発生してモータが回転します。特に高負荷時などでは、軸誤差が大きくクローズドループ制御に移行時に電流や推定速度にハンチングが起き制御が不安定になる場合があります。この現象を低減するため、速度 PI 制御に移行する前にこの軸誤差を 0 にするよう q 軸電流を調整します。

3.1.16 弱め磁束制御/最大トルク制御

モータの回転速度が上昇するにつれて誘起電圧は大きくなります。この為、誘起電圧が電源電圧と同程度の大きさになる領域では指令電流を適切に出力する事が出来なくなります。その際に、d 軸に負の電流を流し疑似的に誘起電圧を小さくする事で駆動可能領域を拡大させる弱め磁束制御という方法があります。また、突極性のあるモータではリラクタンストルクを利用する事で出力トルクを大きくする最大トルク制御という方法があります。

本プログラムでは、指令電圧値が飽和した時点で出力可能な電圧と電流の範囲内で d 軸電流を適宜調整する事で駆動可能領域を拡大しています。

3.1.17 外乱抑制

速度は外乱によって変動してしまう為、外乱を推定し、その値をフィードフォワードする事でその影響を軽減する事が出来ます。電流制御が十分に機能した状態であれば、モータの逆モデルより外乱を推定する事が出来るので、その推定値を LPF にかけたものを電流指令値に反映する事で外乱を軽減します。

3.2 センサレスベクトル制御ソフト関数仕様

本プログラムの関数一覧を以下に示します。

表 3-8 “main.c”関数一覧

ファイル	関数	処理概要
main.c	main 入力：なし 出力：なし	<ul style="list-style-type: none"> ハードウェア初期化関数呼び出し Renesas Motor Workbench 通信初期化 ユーザインタフェース初期化関数呼び出し メイン処理使用変数初期化関数呼び出し 状態遷移及びイベント実行関数呼び出し 母線電圧安定待ち処理呼び出し メイン処理 <ul style="list-style-type: none"> ⇒ユーザインタフェース処理呼び出し ⇒ウォッチドッグタイマクリア関数呼び出し
	ics_ui 入力：なし 出力：なし	Renesas Motor Workbench 使用 <ul style="list-style-type: none"> モータステータスの変更
	software_init 入力：なし 出力：なし	メイン処理にて使用する変数の初期化

表 3-9 “r_mtr_ics.c” 関数一覧

ファイル	関数	処理概要
r_mtr_ics.c	R_MTR_SetIcs 入力：なし 出力：なし	RMW への通信準備
	R_MTR_SetCOMVariables 入力：なし 出力：なし	制御変数への入力受け渡し前処理 <ul style="list-style-type: none"> 制御変数の書き換え変数(com 変数)の値を制御受け渡しバッファ変数(ICS 変数)へ入力 ICS 変数の値を ICS バッファ変数へ入力
	R_MTR_ICSVVariablesInit 入力：なし 出力：なし	com 変数の初期化
	R_MTR_ICSIcsIntLevel 入力: uint8_t u1_level :: 割り込み優先順位 出力: なし	ICS の割り込み優先順位設定
	mtr_limit 【inline function】 入力: int16_t s2_value :: 対象の値 int16_t s2_max :: 最大値 int16_t s2_min :: 最小値 出力: int16_t :: リミット処理値	最大値、最小値のリミット処理

表 3-10 “ICS2_RL78G24.lib” 関数一覧

ファイル	関数	処理概要
ICS2_RL78G24.lib	ics2_init 入力: uint16_t addr :: DTC ベクタテーブル先頭アドレス uint16_t pin :: SCI 使用ピン uint8_t level :: 割り込みレベル uint8_t num :: DTC の構造体の先頭番地 uint8_t brr :: 通信速度 uint8_t mode :: 通信モード 出力:なし	通信初期化
	ics2_watchpoint 入力:なし 出力:なし	転送関数の呼び出し 300us 以上の間隔で呼び出す必要があります。

表 3-11 “r_mtr_board.c” 関数一覧

ファイル	関数	処理概要
r_mtr_board.c	R_MTR_BoardLedContrl 入力: uint8_t u1_motor_status :: モータステータス uint8_t u1_system_status :: システムステータス 出力: なし	LED の制御

表 3-12 “r_mtr_rl78g24.c” 関数一覧

ファイル	関数	処理概要
r_mtr_rl78g24.c	R_MTR_InitUnusedPins 入力: なし 出力: なし	未使用端子の初期化

表 3-13 “r_mtr_ctrl_gain.obj” 関数一覧

ファイル	関数	処理概要
r_mtr_ctrl_gain.obj	R_MTR_CtrlGain 入力: st_mtr_ctrl_gain_t *st_gain_buf :: ゲイン設計構造体ポインタ const st_mtr_design_parameter_t *st_ctrl_param :: 設計パラメータ構造体ポインタ 出力: なし	ゲイン設計処理

表 3-14 “r_mtr_driver_access.c” 関数一覧

ファイル	関数	処理概要
r_mtr_driver_access.c	R_MTR_InitControl 入力:なし 出力:なし	モータ制御システム初期化 ・モータステータスの初期化 ・制御用変数の初期化
	R_MTR_ExecEvent 入力: uint8_t u1_event :: イベント 出力:なし	モータステータスの変更とイベント処理
	R_MTR_ChargeCapacitor 入力:なし 出力: uint16_t :: タイムアウトエラー	母線電圧安定待ち処理
	R_MTR_SetSpeed 入力: int16_t s2_ref_speed_rpm :: 目標回転速度 int16_t s2_ref_min_speed_rpm :: 目標回転速度の最小値 出力: uint8_t :: モータ停止フラグ	速度指令値の設定
	R_MTR_GetSpeed 入力:なし 出力: int16_t :: 回転速度	速度の取得
	R_MTR_SetDir 入力: int8_t t1_dir :: 回転方向 出力:なし	回転方向設定
	R_MTR_GetDir 入力:なし 出力: int8_t :: 回転方向	回転方向取得
	R_MTR_GetStatus 入力:なし 出力: uint8_t :: モータステータス	モータステータス取得
	R_MTR_GetErrorStatus 入力:なし 出力: uint16_t :: エラーステータス	エラーステータス取得
	R_MTR_IcsInput 入力: mtr_ctrl_input_t *st_ics_input :: ICS 構造体 出力:なし	ICS 変数の値を ICS バッファ変数へ入力
	R_MTR_SetVariables 入力:なし 出力:なし	ICS バッファ変数の値を制御変数へ入力
	R_MTR_InputBuffParamReset 入力:なし 出力:なし	ICS バッファ変数のリセット
	R_MTR_UpdatePolling 入力:なし 出力:なし	制御変数の設定

表 3-15 “r_mtr_statemachine.c” 関数一覧

ファイル	関数	処理概要
r_mtr_statemachine.c	mtr_statemachine_init 入力:(st_mtr_statemachine_t) *p_state_machine :: モータステータス構造体 出力:なし	モータステータスの初期化
	mtr_statemachine_reset 入力:(st_mtr_statemachine_t) *p_state_machine :: モータステータス構造体 出力:なし	モータステータスのリセット
	mtr_state_machine_event 入力:(st_mtr_statemachine_t) *p_state_machine :: モータステータス構造体 (void) *p_object :: 制御変数用構造体 (uint8_t) u1_event :: イベント 出力:(uint8_t) p_state_machine->u2_error_status :: エラーステータス	イベントの実行
	mtr_statemachine_get_status 入力:(st_mtr_statemachine_t) *p_state_machine:: モータステータス構造体 出力:(uint8_t) p_state_machine->u1_status :: モータステータス	モータステータスの取得
	mtr_act_none 入力:(st_mtr_statemachine_t) *st_stm :: モータステータス構造体 (void) *p_param :: 制御変数用構造体 出力: (uint8_t) action_ret :: 実行結果(常に 0)	処理なし
	mtr_act_init 入力:(st_mtr_statemachine_t) *st_stm :: モータステータス構造体 (void) *p_param :: 制御変数用構造体 出力: (uint8_t) action_ret :: 実行結果(常に 0)	制御変数の初期化
	mtr_act_error 入力:(st_mtr_statemachine_t) *st_stm :: モータステータス構造体 (void) *p_param :: 制御変数用構造体 出力: (uint8_t) action_ret :: 実行結果(常に 0)	エラー検出時の後処理
	mtr_act_drive 入力:(st_mtr_statemachine_t) *st_stm :: モータステータス構造体 (void) *p_param :: 制御変数用構造体 出力: (uint8_t) action_ret :: 実行結果(常に 0)	モータの駆動開始
	mtr_act_stop 入力:(st_mtr_statemachine_t) *st_stm :: モータステータス構造体 (void) *p_param :: 制御変数用構造体 出力: (uint8_t) action_ret :: 実行結果(常に 0)	モータの停止

表 3-16 “r_mtr_foc_less_speed.c”関数一覧

ファイル名	関数	処理概要
r_mtr_foc_less_speed.c	R_MTR_FOCMotorDefaultInit 入力: st_mtr_foc_t *st_foc :: FOC 構造体ポインタ st_mtr_cint_t *st_cint :: キャリア割り込み制御構造体ポインタ 出力:なし	制御変数の初期化
	R_MTR_FOCMotorReset 入力: st_mtr_foc_t *st_foc :: FOC 構造体ポインタ st_mtr_cint_t *st_cint :: キャリア割り込み制御構造体ポインタ 出力:なし	制御変数のリセット

表 3-17 "r_mtr_est_phase_err.obj"関数一覧

ファイル	関数	処理概要
r_mtr_est_phase_err.obj	R_MTR_EstPhaseError 入力: st_mtr_est_phe_t *st_phe :: 軸誤差推定構造体ポインタ int16_t *p_s2_ref_vdq :: dq 軸電圧指令値変数ポインタ int16_t s2_speed_rad :: 速度 int16_t * p_s2_phe_ed :: d 軸誘起電圧 int16_t * p_s2_phe_phase_err_rad :: 位相誤差 出力: なし	軸誤差推定処理

表 3-18 "R_DSP_RL78_CC_S.lib"関数一覧(1/3)

ファイル	関数	処理概要
R_DSP_RL78_CC_S.lib	R_motor_uw2ab_abs_pu_FIX13 入力: st_coordinate13 *p_coordinate13 :: 座標変換構造体ポインタ 入力範囲: $-4\sqrt{2/3}+1/2048 \leq u, w \leq 4\sqrt{2/3}-1/2048$ (FIX13) 出力: なし 出力範囲: $-4 \leq a, b \leq 4-1/8192$ (FIX13)	Clark 変換(絶対変換) U 相(FIX13 u)と W 相(FIX13 w)の値を a 軸と b 軸の値に変換し、それぞれ(FIX13 a)と(FIX13 b)に格納
	R_motor_uw2ab_abs_sat_pu_FIX13 入力: st_coordinate13 *p_coordinate13 :: 座標変換構造体ポインタ 入力範囲: $-4\sqrt{2/3}+1/2048 \leq u, w \leq 4\sqrt{2/3}-1/2048$ (FIX13) 出力: なし 出力範囲: $-4 \leq a, b \leq 4-1/8192$ (FIX13)	Clark 変換(絶対変換) 飽和处理付 U 相(FIX13 u)と W 相(FIX13 w)の値を a 軸と b 軸の値に変換し、それぞれ(FIX13 a)と(FIX13 b)に格納
	R_motor_ab2dq_pu_FIX13 入力: st_coordinate13 *p_coordinate13 :: 座標変換構造体ポインタ 入力範囲: $-4 \leq a, b \leq 4-1/8192$ (FIX13) $-1 \leq \text{angle.sin}, \text{angle.cos} \leq 1$ (FIX14) 出力: なし 出力範囲: $-4 \leq d, q \leq 4-1/8192$ (FIX13)	Park 変換 a 軸(FIX13 a)と b 軸(FIX13 b)の値を d 軸と q 軸の値に変換し、それぞれ(FIX13 d)と(FIX13 q)に格納
	R_motor_ab2dq_sat_pu_FIX13 入力: st_coordinate13 *p_coordinate13 :: 座標変換構造体ポインタ 入力範囲: $-4 \leq a, b \leq 4-1/8192$ (FIX13) $-1 \leq \text{angle.sin}, \text{angle.cos} \leq 1$ (FIX14) 出力: なし 出力範囲: $-4 \leq d, q \leq 4-1/8192$ (FIX13)	Park 変換 飽和处理付 a 軸(FIX13 a)と b 軸(FIX13 b)の値を d 軸と q 軸の値に変換し、それぞれ(FIX13 d)と(FIX13 q)に格納
	R_motor_uw2dq_abs_pu_FIX13 入力: st_coordinate13 *p_coordinate13 :: 座標変換構造体ポインタ 入力範囲: $-4\sqrt{2/3}+1/2048 \leq u, w \leq 4\sqrt{2/3}-1/2048$ (FIX13) $-1 \leq \text{angle.sin}, \text{angle.cos} \leq 1$ (FIX14) 出力: なし 出力範囲: $-4 \leq d, q \leq 4-1/8192$ (FIX13)	Clark 変換と Park 変換の合成変換(絶対変換) U 相(FIX13 u)と W 相(FIX13 w)の値を d 軸と q 軸の値に変換し、それぞれ(FIX13 d)と(FIX13 q)に格納
	R_motor_uw2dq_abs_sat_pu_FIX13 入力: st_coordinate13 *p_coordinate13 :: 座標変換構造体ポインタ 入力範囲: $-4\sqrt{2/3} \leq u, w \leq 4\sqrt{2/3}$ (FIX13) $-1 \leq \text{angle.sin}, \text{angle.cos} \leq 1$ (FIX14) 出力: なし 出力範囲: $-4 \leq d, q \leq 4-1/8192$ (FIX13)	Clark 変換と Park 変換の合成変換(絶対変換)、飽和处理付 U 相(FIX13 u)と W 相(FIX13 w)の値を d 軸と q 軸の値に変換し、それぞれ(FIX13 d)と(FIX13 q)に格納

表 3-19 "R_DSP_RL78_CC_S.lib"関数一覧(2/3)

ファイル	関数	処理概要
R_DSP_RL78_CC_S.lib	R_motor_dq2uvw_abs_pu_FIX13 入力: st_coordinate13 *p_coordinate13 :: 座標変換構造体ポインタ 入力範囲: $-4 \leq d, q \leq 4-1/8192$ (FIX13) $\text{且つ} \sqrt{d^2 + q^2} \leq 4$ (FIX13) $-1 \leq \text{angle.sin}, \text{angle.cos} \leq 1$ (FIX14) 出力: なし 出力範囲: $-4\sqrt{2/3} \leq u, v, w \leq 4\sqrt{2/3}$ (FIX13)	逆 Clark 変換と逆 Park 変換の合成変換 (絶対変換) d 軸(FIX13 d)と q 軸(FIX13 q)の値を U 相と W 相の値に変換し、それぞれ (FIX13 u)と(FIX13 w)に格納
	R_motor_uv2dq_abs_sat_pu_FIX13 入力: st_coordinate13 *p_coordinate13 :: 座標変換構造体ポインタ 入力範囲: $-4\sqrt{2/3}+1/2048 \leq u, v \leq 4\sqrt{2/3}-1/2048$ (FIX13) $-1 \leq \text{angle.sin}, \text{angle.cos} \leq 1$ (FIX14) 出力: なし 出力範囲: $-4 \leq d, q \leq 4-1/8192$ (FIX13)	Clark 変換と Park 変換の合成変換(絶対変換)、飽和处理付 U 相(FIX13 u)と V 相(FIX13 v)の値を d 軸と q 軸の値に変換し、それぞれ(FIX13 d)と(FIX13 q)に格納
	R_motor_sincos_pu_FIX12 入力: st_sincos12 *p_sincos12 :: 角度構造体ポインタ 入力範囲: $-2\pi \leq \text{theta} \leq 2\pi$ (FIX12) 出力: なし 出力範囲: $-1 \leq \text{sin}, \text{cos} \leq 1$ (FIX14)	角度(FIX12 theta)から正弦と余弦の値を計算し、それぞれ(FIX14 sin) と(FIX14 cos)に格納
	R_motor_atan2_pu_FIX12 入力: int16_t x :: 入力値 x int16_t y :: 入力値 y 入力範囲: $-4 \leq x, y \leq 4-1/8192$ (FIX13) 出力: int16_t atan(y/x) 出力範囲: $-\pi \leq \text{atan} \leq \pi$ (FIX12)	入力値 x (FIX13 x)と y (FIX13 y)から (y/x)に対する逆正接の主値を計算し (FIX12)の型で出力 入力に 0 を含む場合の出力
	R_motor_atan2_pu_FIX14 入力: int16_t x :: 入力値 x int16_t y :: 入力値 y 入力範囲: $-4 \leq x, y \leq 4-1/8192$ (FIX13) 出力: int16_t atan(y/x) 出力範囲: $-0.5 \leq \text{atan} \leq 0.49993896484375$ (FIX14)	入力値 x (FIX13 x)と y (FIX13 y)から (y/x)に対する逆正接の主値を計算し (FIX14)の型で出力 入力に 0 を含む場合の出力

x	y	atan
0	正	$\pi/2$
0	負	$-\pi/2$
0	0	$\pi/4$
正	0	0
負	0	$-\pi$

x	y	atan
0	正	$\pi/2$
0	負	$-\pi/2$
0	0	$\pi/4$
正	0	0
負	0	$-\pi$

表 3-20 "R_DSP_RL78_CC_S.lib"関数一覧(3/3)

ファイル	関数	処理概要
R_DSP_RL78_CC_S.lib	R_motor_sqrt_sum_pu_FIX13 入力 : int16_t x :: 入力値 x int16_t y :: 入力値 y 入力範囲 : $-4 \leq x, y \leq 4-1/8192$ (FIX13) 且つ $\sqrt{x^2 + y^2} \leq 4-1/8192$ (FIX13) 出力 : int16_t $\sqrt{x^2 + y^2}$ 出力範囲: $0 \leq \text{sqrt} \leq 4\sqrt{2}$ (FIX13)	入力値 x と y から $\sqrt{x^2 + y^2}$ の値の値を計算し(FIX13)の型で出力
	R_motor_sqrt_dif_pu_FIX13 入力 : int16_t x :: 入力値 x int16_t y :: 入力値 y 入力範囲 : $-4 \leq x, y \leq 4-1/8192$ (FIX13) 出力 : int16_t $\sqrt{x^2 - y^2}$ 出力範囲: $0 \leq \text{sqrt} \leq 4$ (FIX13)	入力値 x と y から $\sqrt{x^2 - y^2}$ の値の値を計算し(FIX13)の型で出力

表 3-21 “r_mtr_interrupt.c”関数一覧(1/2)

ファイル	関数	処理概要
r_mtr_interrupt.c	mtr_carrier_interrupt 入力：なし 出力：なし	周期タイマ割り込み (INTTRD1 で呼び出し) 周期：100[μs] (50[μs]の1回間引き) ・ベクトル制御関数の呼び出し ・インバータ母線電圧の取得 ・通信処理呼び出し ・ベクトル制御準備関数の呼び出し
	mtr_get_vdc 入力：なし 出力：なし	インバータ母線電圧の取得 ・A/D変換値からインバータ母線電圧を計算 ・電圧の逆数、電圧リミットを計算
	mtr_1ms_interrupt 入力：なし 出力：なし	周期タイマ割り込み (INTTM00 で呼び出し) 周期：1[ms] ・始動制御 ・弱め磁束制御/最大トルク制御 ・d軸q軸電流、回転速度の指令値設定処理呼び出し ・速度PI制御処理呼び出し ・エラー監視処理呼び出し
	mtr_lpf1_run 【inline function】 入力：st_mtr_lpf1_t *p_st_lpf1:: LPF構造体ポインタ int16_t s2_input:: LPF入力 const uint8_t u1_q:: LPFのQ値 出力：int16_t:: LPF出力	1次LPF処理
	mtr_set_speed_ref 【inline function】 入力：st_mtr_foc_t *p_st_foc:: FOC構造体ポインタ 出力：int16_t:: 速度指令値	速度制御用指令値の設定
	mtr_pi_run 【inline function】 入力：st_mtr_pi_t *p_st_pi:: PI制御構造体ポインタ int16_t s2_err:: 偏差 const uint8_t u1_kp_q:: 比例ゲインQ値 const uint8_t u1_kidt_q:: 積分ゲインQ値 出力：int16_t:: PI出力	PI制御処理
	mtr_set_iq_ref 【inline function】 入力：st_mtr_foc_t *p_st_foc:: FOC構造体ポインタ 出力：int16_t:: q軸電流指令値	q軸電流指令値の設定
	mtr_set_id_ref 【inline function】 入力：st_mtr_foc_t *p_st_foc:: FOC構造体ポインタ 出力：int16_t:: d軸電流指令値	d軸電流指令値の設定
	mtr_error_check 【inline function】 入力：st_mtr_foc_t *p_st_foc:: FOC構造体ポインタ 出力：なし	エラー処理 ・過電圧検出 ・低電圧検出 ・過速度検出

表 3-22 “r_mtr_interrupt.c”関数一覧(2/2)

ファイル	関数	処理概要
r_mtr_interrupt.c	mtr_abs 【inline function】 入力 : int16_t s2_value :: 入力値 出力 : int16_t :: 出力値	入力の絶対値を出力
	mtr_limit_abs 【inline function】 入力 : int16_t s2_value :: 入力値 int16_t s2_limit_value :: 制限値 出力 : int16_t :: 出力値	入力を絶対値で制限
	mtr_cmp_interrupt [初期位置検出時] 入力:なし 出力:なし	初期位置検出時 TRX カウント値取得

表 3-23 “r_mtr_ipd.c”関数一覧(1/2)

ファイル	関数	処理概要
r_mtr_ipd.c	R_MTR_Ipd 入力: st_mtr_ipd_t *p_st_ipd :: 初期位置検出構造体 uint16_t u2_current_offset :: 電流オフセット uint16_t *p_u2_error_status :: エラーステータス int8_t s1_ref_dir :: 指令回転方向保存値 FIX12 *p_angle_theta :: ADC 電流座標系の角度 出力: uint8_t :: ドライブモードのステータス	初期位置検出
	mtr_ipd_process 入力: st_mtr_ipd_t *p_st_ipd :: 初期位置検出構造体 uint16_t u2_current_offset :: 電流オフセット uint16_t *p_u2_error_status :: エラーステータス 出力: なし	初期位置検出処理
	mtr_reset_for_drive 入力: st_mtr_ipd_t *p_st_ipd :: 初期位置検出構造体 uint16_t u2_current_offset :: 電流オフセット int8_t s1_dir :: 回転方向 FIX12 *p_theta :: ロータ角度 出力: なし	初期位置検出後の周辺機能の再設定
	mtr_measure_inductance_effect 入力: uint8_t u1_energized_phase :: 印加電圧相数 uint8_t u1_v_pattern :: 電圧パターン st_mtr_ipd_t *p_st_ipd :: 初期位置検出構造体 uint16_t *p_u2_error_status :: エラーステータス 出力: なし	初期位置検出における閾値電流に達するまでの時間測定
	mtr_salient_detect_angle 入力: st_mtr_ipd_t *p_st_ipd :: 初期位置検出構造体 uint16_t u2_current_offset :: 電流オフセット uint16_t *p_u2_error_status :: エラーステータス 出力: なし	突極性モータの初期位置検出における角度検出処理
	mtr_salient_detect_polarity 入力: st_mtr_ipd_t *p_st_ipd :: 初期位置検出構造体 uint16_t u2_current_offset :: 電流オフセット uint16_t *p_u2_error_status :: エラーステータス 出力: なし	突極性モータの初期位置検出における極性検出処理
	mtr_non_salient_detect_angle 入力: st_mtr_ipd_t *p_st_ipd :: 初期位置検出構造体 uint16_t u2_current_offset :: 電流オフセット uint16_t *p_u2_error_status :: エラーステータス 出力: なし	非突極性モータ初期位置検出における角度検出測定処理
	mtr_set_initial_position 入力: uint8_t u1_position :: 初期位置検出判定結果 int8_t s1_dir :: 回転方向 FIX12 *p_theta :: ロータ角度 出力: なし	初期位置検出結果によるオープンループ開始時のロータの角度の設定
	mtr_lower_arm_on 入力: uint16_t u2_low_on_period :: 下アーム ON 時間 出力: なし	下アーム全相 ON

表 3-24 “r_mtr_ipd.c”関数一覧(2/2)

ファイル	関数	処理概要
r_mtr_ipd.c	mtr_prepare_energize_phase 入力: uint8_t u1_energized_phase :: 電圧印加相数 uint8_t u1_v_pattern :: 電圧パターン 出力: なし	初期位置検出時の電圧パターン設定
	mtr_output_stop 入力: なし 出力: なし	電圧出力停止
	mtr_reset_timer 入力: なし 出力: なし	TRD と TAU のリセット
	mtr_enable_cmp_intr 入力: なし 出力: なし	CMP 割り込み許可
	mtr_disable_cmp_intr 入力: なし 出力: なし	CMP 割り込み禁止

表 3-25 “r_mtr_ol2cl_ctrl.obj”関数一覧

ファイル	関数	処理概要
r_mtr_ol2cl_ctrl. obj	R_MTR_OL2CLTorqueCurrentCalc 入力: st_mtr_ol2cl_t *st_ol2cl :: センサレス切り替え制御構造体ポインタ int16_t s2_id_ref :: d 軸電流指令値 int8_t s1_dir :: 回転方向 出力: なし	センサレス切り替え制御時のトルク電流算出
	R_MTR_OL2CLSwichCtrl 入力: st_mtr_ol2cl_t *st_ol2cl :: センサレス切り替え制御構造体ポインタ int16_t s2_id_ref :: d 軸電流指令値 出力: int16_t :: q 軸電流指令値	センサレス切り替え制御時の q 軸電流指令値の算出
	R_MTR_DampCtrl 入力: st_mtr_damp_t *st_damp :: 軸誤差推定構造体ポインタ int16_t s2_ed :: d 軸誘起電圧 int16_t s2_speed_ref :: 指令速度 出力: int16_t :: ダンピング指令速度	ダンピング制御処理
	mtr_hpf1_run 【inline function】 入力: st_mtr_hpf1_t *st_hpf :: HPF 構造体ポインタ int16_t s2_input :: HPF 入力 const uint8_t u1_q :: HPF の Q 値 出力: int16_t :: HPF 出力	1 次 HPF 処理
	mtr_limit_abs 【inline function】 入力: int16_t s2_value :: 入力値 int16_t s2_limit_value :: 制限値 出力: int16_t :: 出力値	入力を絶対値で制限
	mtr_abs 【inline function】 入力: int16_t s2_value :: 入力値 出力: int16_t :: 出力値	入力の絶対値を出力

表 3-26 “r_mtr_disturb_suppress.obj”関数一覧

ファイル	関数	処理概要
r_mtr_disturb_suppress.obj	R_MTR_DisturbSuppress 入力: st_mtr_do_t *st_do :: 外乱抑制構造体ポインタ int16_t s2_speed :: 速度積分値 int16_t s2_current :: q 軸電流指令値 int16_t s2_d0_div_pm :: 静止摩擦係数 / (極対数 × 誘起電圧定数) int16_t s2_d1_div_p2m :: 動摩擦係数 / (極対数 ² × 誘起電圧定数) 出力: int16_t :: q 軸電流指令値	外乱抑制処理
	mtr_lpf1_run 【inline function】 入力: st_mtr_do_lpf1_t *p_st_lpf :: LPF 構造体ポインタ int16_t s2_input :: LPF 入力 const uint8_t u1_q :: LPF の Q 値 出力: int16_t :: LPF 出力	1 次 LPF 処理
	mtr_hpf1_run 【inline function】 入力: st_mtr_do_hpf1_t *st_hpf :: HPF 構造体ポインタ int16_t s2_input :: HPF 入力 const uint8_t u1_q :: HPF の Q 値 出力: int16_t :: HPF 出力	1 次 HPF 処理

表 3-27 “r_mtr_foc.c”関数一覧(1/4)

ファイル	関数	処理概要
r_mtr_foc.c	MtrFocSequence 入力:なし 出力:なし	ベクトル制御処理
	mtr_get_current_ss 【inline function】 入力: st_mtr_sscs_t *p_st_sscs :: 1 シャント抵抗電流検出構造体ポインタ int16_t *p_s2_i_uvw :: UVW 相検出電流ポインタ int16_t s2_limit_over_current :: 過電流リミット値 st_coordinate13* p_st_i_repro :: 再現電流座標系構造体ポインタ 出力: エラーステータス	電流検出 [1 シャントモード時]
	mtr_get_current_ts 【inline function】 入力: st_mtr_tscs_t *p_st_tscs :: 3 シャント電流検出構造体ポインタ int16_t *p_s2_i_uvw :: UVW 相検出電流ポインタ int16_t s2_limit_over_current :: 過電流リミット値 出力: エラーステータス	電流検出 [3 シャントモード時]
	mtr_uvw2dq_current 【inline function】 入力: st_coordinate13 *p_st_ad_i :: ADC 電流座標系構造体ポインタ st_sincos12* p_ad_i_angle :: 角度構造体ポインタ 出力:なし	検出電流情報の変換 (U,V,W 相→d,q 軸)
	mtr_est_phase_err 【inline function】 入力: st_coordinate13 *p_st_ad_i :: ADC 電流座標系構造体ポインタ st_mtr_parameter_t *p_st_motor :: モータパラメータ構造体ポインタ st_mtr_est_phe_t *p_st_phe :: 位相誤差推定構造体ポインタ int16_t *p_s2_vdq :: dq 軸指令電圧ポインタ st_mtr_common_cint_t *p_st_common :: 1ms 周期/50us 周期共通構造体ポインタ 出力:なし	軸誤差推定処理

表 3-28 “r_mtr_foc.c”関数一覧(2/4)

ファイル	関数	処理概要
r_mtr_foc.c	mtr_ctrl_speed 【inline function】 入力: st_mtr_pll_t *p_st_pll :: PLL 制御構造体ポインタ st_mtr_asr_cint_t *p_st_asr :: ASR 構造体ポインタ int16_t s2_phase_err_rad :: 位相誤差 int16_t s2_ctrl_period :: 電流制御周期 int16_t *p_ad_i_theta :: ADC 電流座標系の角度ポインタ int16_t *p_ref_v_theta :: 指令電圧座標系の角度ポインタ st_mtr_common_cint_t *p_st_common :: 1ms 周期/50us 周期共通構造体ポインタ 出力: なし	速度制御
	mtr_ctrl_current 【inline function】 入力: st_mtr_est_phe_t *p_st_phe :: 位相誤差推定構造体ポインタ int16_t *p_ad_i_theta :: ADC 電流座標系の角度ポインタ int16_t *p_ref_v_theta :: 指令電圧座標系の角度ポインタ st_mtr_asr_cint_t *p_st_asr :: ASR 構造体ポインタ int16_t s2_ctrl_period :: 電流制御周期 st_mtr_pll_t *p_st_pll :: PLL 制御構造体ポインタ st_mtr_common_cint_t *p_st_common :: 1ms 周期/50us 周期共通構造体ポインタ 出力: なし	電流制御
	mtr_get_detection 【inline function】 入力: st_sincos12 *p_ref_v_angle :: 指令電圧座標系の角度ポインタ int8_t *p_s1_direction :: 回転方向 st_mtr_acr_cint_t *p_st_acr :: ACR 構造体ポインタ st_coordinate13 *p_st_ad_i :: ADC 電流座標系構造体ポインタ st_mtr_common_cint_t *p_st_common :: 1ms 周期/50us 周期共通構造体ポインタ 出力: なし	検出情報の取得
	mtr_ctrl_pi 【inline function】 入力: st_coordinate13 *p_st_ad_i :: ADC 電流座標系構造体ポインタ st_coordinate13 *p_st_ref_i :: 指令電流座標系構造体ポインタ st_coordinate13 *p_st_ref_v :: 指令電圧座標系構造体ポインタ st_mtr_acr_cint_t *p_st_acr :: ACR 構造体ポインタ 出力: なし	電流 PI 制御
	mtr_ctrl_decoupling 【inline function】 入力: st_mtr_parameter_t *p_st_motor :: モータパラメータ構造体ポインタ st_mtr_acr_cint_t *p_st_acr :: ACR 構造体ポインタ st_coordinate13 *p_st_ad_i :: ADC 電流座標系構造体ポインタ st_coordinate13 *p_st_ref_v :: 指令電圧座標系構造体ポインタ st_mtr_common_cint_t *p_st_common :: 1ms 周期/50us 周期共通構造体ポインタ 出力: なし	非干渉制御
	mtr_dq2uvw_voltage 【inline function】 入力: st_coordinate13 *p_st_ref_v :: 指令電圧座標系構造体ポインタ 出力: なし	指令電圧情報の変換 (d,q 軸→U,V,W 相)
	mtr_set_pwm_ss 【inline function】 入力: st_coordinate13 *p_st_ref_v :: 指令電圧座標系構造体ポインタ st_mtr_mod_t *p_st_mod :: 変調構造体ポインタ st_mtr_sscs_cint_t *p_st_sscs :: 1 シャント抵抗電流検出構造体ポインタ 出力: なし	PWM 出力設定 [1 シャントモード時]

表 3-29 “r_mtr_foc.c”関数一覧(3/4)

ファイル	関数	処理概要
r_mtr_foc.c	mtr_set_pwm_ts 【inline function】 入力: st_coordinate13 *p_st_ref_v :: 指令電圧座標系構造体ポインタ st_mtr_mod_t *p_st_mod :: 変調構造体ポインタ st_mtr_tscs_cint_t *p_st_tscs :: 3相電流検出構造体ポインタ 出力: なし	PWM出力設定 [3 シャントモード時]
	mtr_conv_ad_ss 【inline function】 入力: st_mtr_sscs_cint_t *p_st_sscs :: 1 シャント抵抗電流検出構造体ポインタ 出力: なし	A/D変換タイミングの計算 [1 シャントモード時]
	mtr_2phase_duty_cross 【inline function】 入力: st_sincos12 *p_ref_v_angle :: 指令電圧座標系の角度ポインタ st_coordinate13 *p_st_ad_i :: ADC電流座標系構造体ポインタ st_coordinate13 *p_st_i_repro :: 再現電流座標系構造体ポインタ st_mtr_lpf1_t *p_st_id_repro :: 電流再現用 d 軸電流 LPF ポインタ st_mtr_lpf1_t *p_st_iq_repro :: 電流再現用 q 軸電流 LPF ポインタ 出力: なし	2 相近接の電流補償
	mtr_deadtime_comp 【inline function】 入力: st_mtr_deadtime_comp_t *p_st_dtcomp :: デッドタイム補償構造体ポインタ st_coordinate13 *p_st_i_uvw_dq :: 指令電流座標系構造体ポインタ 出力: なし	デッドタイム補償処理
	mtr_mod_ss 【inline function】 入力: st_mtr_mod_t *p_st_mod :: 変調構造体ポインタ st_coordinate13 *p_st_ref_v :: 指令電圧座標系構造体ポインタ uint8_t *p_u1_drv_pat :: 変調率大小関係パターンのポインタ st_mtr_sscs_cint_t *p_st_sscs :: 1 シャント抵抗電流検出構造体ポインタ 出力: なし	変調処理 [1 シャントモード時]
	mtr_mod_ts 【inline function】 入力: st_mtr_mod_t *p_st_mod :: 変調構造体ポインタ st_coordinate13 *p_st_ref_v :: 指令電圧座標系構造体ポインタ 出力: なし	変調処理 [3 シャントモード時]
	mtr_pwm_duty_ss 【inline function】 入力: st_mtr_sscs_cint_t *p_st_sscs :: 1 シャント抵抗電流検出構造体ポインタ 出力: なし	デューティ算出 [1 シャントモード時]
	mtr_pwm_duty_ts 【inline function】 入力: st_mtr_tscs_cint_t *p_st_tscs :: 3相電流検出構造体ポインタ int16_t s2_u :: U相変調率 int16_t s2_v :: V相変調率 int16_t s2_w :: W相変調率 uint8_t u1_uvw_min_pattern :: 相電流最小パターン 出力: なし	デューティ算出 [3 シャントモード時]
	mtr_set_duty_adj_ss 【inline function】 入力: st_mtr_sscs_cint_t *p_st_sscs :: 1 シャント抵抗電流検出構造体ポインタ 出力: なし	デューティ設定 [1 シャントモード時]

表 3-30 “r_mtr_foc.c”関数一覧(4/4)

ファイル	関数	処理概要
r_mtr_foc.c	mtr_uv_w_voltage_limit 【inline function】 入力: int16_t* p_s2_ref_v_uv_w :: UVW 相電圧ポインタ int16_t s2_voltage_limit :: 電圧リミット値 出力: なし	3相電圧の制限処理
	mtr_limit 【inline function】 入力: int16_t s2_value :: 対象の値 int16_t s2_max :: 最大値 int16_t s2_min :: 最小値 出力: int16_t :: リミット処理値	最大値、最小値のリミット処理
	mtr_limit_or_zero 【inline function】 入力: int16_t s2_value :: 対象の値 int16_t s2_max :: 最大値 int16_t s2_min :: 最小値 int16_t s2_zero_line :: 0補正閾値 出力: int16_t :: リミット処理値	0補正付き最大値、最小値のリミット処理
	mtr_lpf1_run 【inline function】 入力: st_mtr_lpf1_t* p_st_lpf :: LPF構造体ポインタ int16_t s2_input :: LPF入力 const uint8_t u1_q :: LPFのQ値 出力: int16_t :: LPF出力	1次LPF処理
	mtr_pi_run 【inline function】 入力: st_mtr_pi_t* p_st_pi :: PI制御構造体ポインタ int16_t s2_err :: 偏差 const uint8_t u1_kp_q :: 比例ゲインQ値 const uint8_t u1_kidt_q :: 積分ゲインQ値 出力: int16_t :: PI出力	PI制御処理
	mtr_abs 【inline function】 入力: int16_t s2_value :: 入力値 出力: int16_t :: 出力値	入力の絶対値を出力
	mtr_limit_abs 【inline function】 入力: int16_t s2_value :: 入力値 int16_t s2_limit_value :: 制限値 出力: int16_t :: 出力値	入力を絶対値で制限

表 3-31 “r_mtr_mtpa2fw_ctrl.obj”関数一覧

ファイル	関数	処理概要
r_mtr_mtpa2fw_ctrl.obj	R_MTR_SetVamax 入力: st_mtr_mtpa2fw_t*st_m2f :: 弱め磁束制御/最大トルク制御構造体ポインタ int16_t s2_vdc :: 電源電圧 出力:なし	最大出力電圧の設定
	R_MTR_MTPA2FWCtrl 入力: st_mtr_mtpa2fw_t*st_m2f :: 弱め磁束制御/最大トルク制御構造体ポインタ int16_t*s2_ref_idq :: dq 軸指令電流ポインタ int16_t*s2_idq :: dq 軸検出電流ポインタ int16_t s2_ref_speed_rad :: 指令速度 出力:なし	弱め磁束制御/最大トルク制御
	mtr_abs 【inline function】 入力: int16_t s2_value :: 入力値 出力: int16_t :: 出力値	入力の絶対値を出力

表 3-32 “r_mtr_offset.c”関数一覧

ファイル	関数	処理概要
r_mtr_offset.c	R_MTR_CalibCurrentOffsetSs 入力: st_mtr_sscs_t*p_st_sscs :: 1 シャント抵抗電流検出構造体ポインタ int16_t* p_s2_offset :: 電流オフセット値ポインタ 出力: ドライブモードのステータス	電流オフセット検出 [1 シャントモード時]
	R_MTR_CalibCurrentOffsetTs 入力: st_mtr_tscs_t*p_st_tscs :: 3 相電流検出構造体ポインタ int16_t* p_s2_offset :: 電流オフセット値ポインタ 出力: ドライブモードのステータス	電流オフセット検出 [3 シャントモード時]

表 3-33 “r_mtr_prep.c”関数一覧

ファイル	関数	処理概要
r_mtr_prep.c	R_MTR_StopSequence 入力:なし 出力:なし	ベクトル制御の準備

3.3 センサレスベクトル制御ソフト変数一覧

本制御プログラムで使用する変数一覧を次に示します。ただし、ローカル変数は記載していません。また、本制御プログラムの制御値は、各値をスケーリングした上で算出しています。Q 表記が適用される変数について、スケール欄にある Qn は小数部分が n ビットであることを表します。ただし、一部の変数と構造体メンバの Q 表記に関しては r_mtr_scaling_parameter.h にある定義で計算されるので、この場合はスケール欄にデフォルトの Q 表記を記載しています。PU 単位が適用される変数・構造体メンバの単位は [PU([元単位])] のように記述します。

表 3-34 “main.c” 変数一覧

変数	型	Qn	PU	内容	備考
g_u1_system_mode	static uint8_t	Q0	-	モードシステム管理用変数	
g_u1_motor_status	static uint8_t	Q0	-	モータステータス管理用変数	
g_u2_error_status	static uint16_t	Q0	-	エラーステータス管理用変数	
g_u2_conf_hw	uint16_t	Q0	-	RMW configuration 用変数	
g_u2_conf_sw	uint16_t	Q0	-		
g_u2_conf_tool	uint16_t	Q0	-		
gui_u1_active_gui	uint8_t	Q0	-		
g_u2_conf_sw_ver	uint16_t	Q0	-		
com_u1_run_event	uint8_t	Q0	-	ランモード遷移用変数	0 : MTR_EVENT_STOP 1 : MTR_EVENT_DRIVE 2 : MTR_EVENT_ERROR 3 : MTR_EVENT_RESET
g_u1_run_event	uint8_t	Q0	-		
g_u2_system_error	uint16_t	Q0	-	システムエラー管理用変数	

表 3-35“r_mtr_ics.c” 変数一覧(1/2)

変数	型	Qn	PU	内容	備考
st_ics	mtr_ctrl_input_t	-	-	ICS 変数受け渡し構造体	構造体
com_u1_direction	uint8_t	Q0	-	回転方向	0 : CW 1 : CCW
com_f4_mtr_r	float	-	-	抵抗 [Ω]	
com_f4_mtr_ld	float	-	-	d 軸インダクタンス[H]	
com_f4_mtr_lq	float	-	-	q 軸インダクタンス[H]	
com_f4_mtr_m	float	-	-	誘起電圧計数 [Vs/rad]	
com_f4_mtr_j	float	-	-	イナーシャ[kg m ²]	
com_f4_mtr_d0	float	-	-	静止摩擦係数	
com_f4_mtr_d1	float	-	-	静止摩擦係数	
com_u2_mtr_pp	uint16_t	Q0	-	極対数	
com_u2_offset_calc_cnt	uint16_t	Q0	-	電流オフセット検出時間	
com_s2_ref_speed_rpm	int16_t	Q0	-	目標速度 [rpm]	機械角
com_f4_ramp_limit_speed_rpm	float	-	-	加速度制限値 [rpm/ms]	機械角
com_s2_max_speed_rpm	int16_t	Q0	-	最大速度 [rpm]	機械角
com_f4_acr_nf_hz	float	-	-	電流 PI 制御固有周波数 [Hz]	
com_f4_asr_nf_hz	float	-	-	速度 PI 制御固有周波数 [Hz]	
com_f4_asr_lpf_cof_hz	float	-	-	速度 LPF カットオフ周波数 [Hz]	
com_f4_acr_lpf_cof_hz	float	-	-	電流 LPF カットオフ周波数 [Hz]	
com_f4_pll_nf_hz	float	-	-	PLL 固有周波数 [Hz]	
com_f4_asr_ki_aug	float	-	-	速度 PI 制御積分器増幅率	
com_s2_cl2ol_speed_rpm	int16_t	Q0	-	センサレスからオープンループへの切り替え速度[rpm]	機械角
com_s2_ol2cl_speed_rpm	int16_t	Q0	-	オープンループからセンサレスへの切り替え速度[rpm]	機械角
com_f4_ol_ref_id	float	-	-	オープンループ d 軸指令電流[A]	
com_f4_draw_in_wait_time	float	-	-	引き込み待ち時間 [sec]	
com_f4_init_asr_intg	float	-	-	センサレス移行時の ASR の積分項初期値	
com_f4_ramp_limit_current	float	-	-	電流の上昇制限値[A/ms]	
com_s2_duty_diff_limit	int16_t	Q0	-	相間の Duty 偏差のリミット値 1	【1 シャントモード時】
com_f4_i_repro_cof_hz	float	-	-	電流再現用 LPF カットオフ周波数 [Hz]	
com_s2_duty_diff_limit2	int16_t	Q0	-	相間の Duty 偏差のリミット値 2	
com_s2_ad_point_a_adj_cnt	int16_t	Q0	-	A/D 変換タイミング A の調整値	
com_s2_ad_point_b_adj_cnt	int16_t	Q0	-	A/D 変換タイミング B の調整値	
com_s2_mod_3ph2ph_speed_rpm	int16_t	Q0	-	三相変調から二相変調への切り替え速度 [rpm]	【1 シャントモード・二相変調時】
com_s2_mod_2ph3ph_speed_rpm	int16_t	Q0	-	二相変調から三相変調への切り替え速度 [rpm]	
com_s2_ad_point_a_adj_cnt_3ph	int16_t	Q0	-	A/D 変換タイミング A の調整値(三相変調)	
com_s2_ad_point_b_adj_cnt_3ph	int16_t	Q0	-	A/D 変換タイミング B の調整値(三相変調)	
com_s2_ad_point_a_adj_cnt_2ph	int16_t	Q0	-	A/D 変換タイミング A の調整値(二相変調)	
com_s2_ad_point_b_adj_cnt_2ph	int16_t	Q0	-	A/D 変換タイミング B の調整値(二相変調)	
com_s2_mod_2ph_bot_change_cnt	int16_t	Q0	-	二相変調遷移時のカウント回数	

表 3-36 “r_mtr_ics.c” 変数一覧(2/2)

変数	型	Qn	PU	内容	備考	
com_f4_sal_angle_current	float	-	-	突極性モータの角度検出における閾値電流[A]	【初期位置検出】	
com_u4_sal_angle_th	uint32_t	Q0	-	突極性モータの角度検出の TRX カウント値差分閾値		
com_u2_sal_angle_discharge	uint16_t	Q0	-	突極性モータの角度検出の放電時間		
com_f4_sal_polarity_current	float	-	-	突極性モータの極性検出における閾値電流[A]		
com_u4_sal_polarity_th	uint32_t	Q0	-	突極性モータの極性検出の TRX カウント値差分閾値		
com_u2_sal_polarity_discharge	uint16_t	Q0	-	突極性モータの極性検出の放電時間		
com_f4_non_sal_current	float	-	-	非突極性モータの角度検出における閾値電流[A]		
com_u4_non_sal_th	uint32_t	Q0	-	非突極性の回転子の角度検出における TRX カウント値差分閾値		
com_u2_non_sal_discharge	uint16_t	Q0	-	非突極性モータの角度検出の放電時間		
com_u2_sal_angle_discharge	uint16_t	Q0	-	突極性モータの角度検出の放電時間		
com_s2_speed_th_rpm	int16_t	Q0	-	弱め磁束制御の速度の閾値[rpm]		【弱め磁束制御/最大トルク制御】
com_f4_do_lpf_cof_hz	float	-	-	外乱抑制の LPF カットオフ周波数 [Hz]		【外乱抑制】
com_f4_damp_hpf_cof_hz	float	-	-	ダンピング制御の HPF カットオフ周波数[Hz]	【オープンループダンピング制御】	
com_f4_damp_zeta	float	-	-	ダンピング制御の減衰係数		
com_f4_damp_speed_limit_rate	float	-	-	ダンピング制御の速度制限値		
com_f4_pherr_lpf_cof_hz	float	-	-	切り替え制御のための位相誤差の LPF カットオフ周波数[Hz]	【センサレス切り替え処理】	
com_f4_ol2cl_switch_time	float	-	-	切り替え時間[s]		
com_s2_enable_write	int16_t	Q0	-	変数書き換え許可		
g_s2_enable_write	int16_t	Q0	-	変数書き換え許可		
g_u1_cnt_ics	static uint8_t	Q0	-	通信処理周期間引き変数		

表 3-37 “r_mtr_driver_access.c” 変数一覧

変数	型	Qn	PU	内容	備考
st_ics_buff	mtr_ctrl_input_t	Q0	-	ICS 変数受け渡しバッファ構造体	構造体
g_u1_trig_enable_write	uint8_t	Q0	-	受け渡し完了フラグ	
g_u1_stop_req	uint8_t	Q0	-	モータ停止フラグ	
g_s2_cnt	int16_t	Q0	-	カウンタ	

表 3-38 “r_mtr_statemachine.c” 変数一覧

変数	型	Qn	PU	内容	備考
state_transition_table [MTR_SIZE_EVENT] [MTR_SIZE_STATE]	static uint8_t	Q0	-	状態遷移用のマクロ配列	
action_table [MTR_SIZE_EVENT] [MTR_SIZE_STATE]	static mtr_action_t	Q0	-	状態遷移用の関数配列	

表 3-39 “r_mtr_interrupt.c” 変数一覧

変数	型	Qn	PU	内容	備考
gst_foc	st_mtr_foc_t	-	-	ベクトル制御構造体	構造体
gst_cint	st_mtr_cint_t	-	-	キャリア割り込み制御構造体	構造体

3.4 センサレスベクトル制御ソフト構造体一覧

本制御プログラムで使用する構造体一覧を次に示します。使用されていない構造体は省略します

表 3-40 “r_mtr_parameter.h / 構造体 : ”st_mtr_parameter_t” 変数一覧

変数	型	Qn	PU	内容	備考
u2_mtr_pp	uint16_t	Q0	-	極対数	
s2_mtr_r	int16_t	Q17	抵抗(電圧/電流)	抵抗 [PU]	
s2_mtr_ld	int16_t	Q18	インダクタンス(抵抗/角周波数)	d 軸インダクタンス [PU]	
s2_mtr_lq	int16_t	Q18	インダクタンス(抵抗/角周波数)	q 軸インダクタンス [PU]	
s2_mtr_m	int16_t	Q15	誘起電圧定数(電圧/角周波数)	誘起電圧定数 [PU]	
s2_mtr_j	int16_t	Q10	イナーシャ (誘起電圧定数×電流 ×(極対数/角周波数) ²)	イナーシャ [PU]	

表 3-41 “r_mtr_ctrl_gain.h / 構造体 : ”st_mtr_design_parameter_t” 変数一覧 (1/2)

変数	型	Qn	PU	内容	備考
f4_acr_nf_hz	float	Q0	-	電流 PI 制御固有周波数 [Hz]	
f4_asr_nf_hz	float	Q0	-	速度 PI 制御固有周波数 [Hz]	
f4_acr_deadband_lsb	float	Q0	-	電流 PI 制御デッドバンド [LSB]	
f4_asr_deadband_lsb	float	Q0	-	速度 PI 制御デッドバンド [LSB]	
f4_asr_lpf_cof_hz	float	Q0	-	速度 LPF カットオフ周波数 [Hz]	
f4_acr_lpf_cof_hz	float	Q0	-	電流 LPF カットオフ周波数 [Hz]	
f4_pll_nf_hz	float	Q0	-	PLL 固有周波数 [Hz]	
f4_pll_deadband_lsb	float	Q0	-	PLL デッドバンド [LSB]	
f4_i_repro_cof_hz	float	Q0	-	電流再現用 LPF カットオフ周波数 [Hz]	
f4_asr_ki_aug	float	Q0	-	速度 PI 制御積分器増幅率	
f4_dt	float	Q0	-	電流制御周期	
f4_dt_speed	float	Q0	-	速度制御周期	
f4_r	float	Q0	-	抵抗 [Ω]	
f4_ld	float	Q0	-	d 軸インダクタンス [H]	
f4_lq	float	Q0	-	q 軸インダクタンス [H]	
f4_m	float	Q0	-	誘起電圧定数 [$V \cdot s/m$]	
f4_j	float	Q0	-	イナーシャ [kgm^2]	
f4 Rated current	float	Q0	-	定格電流 [Arms]	
f4_ol_ref_id	float	Q0	-	オープンループ指令 Id [A]	
f4_ol2cl_speed	float	Q0	-	オープンループからの切り替え速度[rpm]	
f4_ramp_limit_speed	float	Q0	-	加速度制限値 [rpm/ms]	
f4_do_lpf_cof_hz	float	Q0	-	外乱抑制 LPF カットオフ周波数[Hz]	
f4_do_hpf_cof_hz	float	Q0	-	外乱抑制 HPF カットオフ周波数[Hz]	
f4_d0_div_pm	float	Q0	-	静止摩擦係数/(極対数 \times 誘起電圧定数) [$kg \cdot m^2 / (V \cdot s^3 / rad)$]	
f4_d1_div_p2m	float	Q0	-	動摩擦係数/(極対数 $^2 \times$ 誘起電圧定数) [$kg \cdot m^2 / (V \cdot s^2)$]	
f4_damp_hpf_cof_hz	float	Q0	-	ダンピング制御 HPF カットオフ周波数[Hz]	
f4_damp_zeta	float	Q0	-	ダンピング制御減衰係数	
f4_pu_sf_afreq	float	Q0	-	周波数のスケールファクタ	
f4_pherr_lpf_cof_hz	float	Q0	-	切り替え制御のための位相誤差の LPF カットオフ周波数[Hz]	
f4_ol2cl_switch_time	float	Q0	-	切り替え時間[s]	
u2_mtr_pp	uint16_t	Q0	-	極対数	

表 3-42 “r_mtr_ctrl_gain.h / 構造体 : ”st_mtr_design_parameter_t” 変数一覧 (2/2)

変数	型	Qn	PU	内容	備考
u1_q_current	uint8_t	Q0	-	電流の Q 値	
u1_q_acr_kp	uint8_t	Q0	-	電流 PI 比例ゲインの Q 値	
u1_q_acr_kidt	uint8_t	Q0	-	電流 PI 積分ゲイン * 制御周期の Q 値	
u1_q_acr_deadband	uint8_t	Q0	-	電流 PI デッドバンドの Q 値	
u1_q_asr_kp	uint8_t	Q0	-	速度 PI 比例ゲインの Q 値	
u1_q_asr_kidt	uint8_t	Q0	-	速度 PI 積分ゲイン * 制御周期の Q 値	
u1_q_asr_deadband	uint8_t	Q0	-	速度 PI デッドバンドの Q 値	
u1_q_pll_kp	uint8_t	Q0	-	PLL 比例ゲインの Q 値	
u1_q_pll_kidt	uint8_t	Q0	-	PLL 積分ゲイン * 制御周期の Q 値	
u1_q_pll_deadband	uint8_t	Q0	-	PLL デッドバンドの Q 値	
u1_q_acr_lpf_k	uint8_t	Q0	-	電流 LPF ゲインの Q 値	
u1_q_asr_lpf_k	uint8_t	Q0	-	速度 LPF ゲインの Q 値	
u1_q_i_repro_lpf_k	uint8_t	Q0	-	電流再現用 LPF ゲインの Q 値	
u1_q_do_lpf_k	uint8_t	Q0	-	外乱抑制 LPF の Q 値	
u1_q_do_hpf_k	uint8_t	Q0	-	外乱抑制 HPF の Q 値	
u1_q_j_div_tc_p2m	uint8_t	Q0	-	(イナーシャ) / (LPF の時定数 × 極対 ² × 誘起電圧定数)	
u1_q_damp_k	uint8_t	Q0	-	ダンピング制御ゲインの Q 値	
u1_q_damp_hpf_k	uint8_t	Q0	-	ダンピング制御 HPF の Q 値	
u1_q_pherr_lpf_k	uint8_t	Q0	-	位相誤差 LPF ゲインの Q 値	
u1_q_ol2cl_current_k1	uint8_t	Q0	-	センサレス切り替え処理ゲインの Q 値	

表 3-43 “r_mtr_ctrl_gain.h / 構造体 : ”st_mtr_ctrl_gain_t” 変数一覧

変数	型	Qn	PU	内容	備考
s2_acr_id_kp	int16_t	Q17	抵抗	d 軸電流制御比例ゲイン	
s2_acr_id_kidt	int16_t	Q19	抵抗	d 軸電流制御積分ゲイン×演算周期	
s2_acr_iq_kp	int16_t	Q17	抵抗	q 軸電流制御比例ゲイン	
s2_acr_iq_kidt	int16_t	Q19	抵抗	q 軸電流制御積分ゲイン×演算周期	
s2_asr_kp	int16_t	Q12	電流/角周波数	速度制御比例ゲイン	
s2_asr_kidt	int16_t	Q20	電流/角周波数	速度制御積分ゲイン×演算周期	
s2_asr_deadband	int16_t	Q0	-	速度制御積分項デッドバンド	
s2_acr_deadband	int16_t	Q0	-	電流制御積分項デッドバンド	
s2_asr_lpf_in_k	int16_t	Q15	-	速度 LPF 入力係数	
s2_acr_lpf_in_k	int16_t	Q15	-	電流 LPF 入力係数	
s2_do_j_div_tc_p2m	int16_t	Q14	-	(イナーシャ) / (LPF の時定数 × 極対 ² × 誘起電圧定数)	
s2_do_lpf_in_k	int16_t	Q15	-	外乱抑制 LPF 入力係数	
s2_do_hpf_k	int16_t	Q15	-	外乱抑制 HPF 係数	
s2_d0_div_pm	int16_t	Q13	-	静止摩擦係数/(極対数×誘起電圧定数)	
s2_d1_div_p2m	int16_t	Q19	-	動摩擦係数/(極対数 ² ×誘起電圧定数)	
s2_i_repro_lpf_in_k	int16_t	Q15	-	電流再現用 LPF 入力係数	
s2_pll_kp	int16_t	Q15	角周波数/角度	PLL 比例ゲイン	
s2_pll_kidt	int16_t	Q23	角周波数/角度	PLL 積分ゲイン×演算周期	
s2_pll_deadband	int16_t	Q0	-	PLL 積分項デッドバンド	
s2_damp_k	int16_t	Q12	速度/電圧	ダンピング制御ゲイン	
s2_damp_hpf_k	int16_t	Q15	-	ダンピング制御 HPF 係数	
s2_ol2cl_theta2crnt_k0	int16_t	Q13	-	角度から電流への変換係数の 0 次成分	
s2_ol2cl_theta2crnt_k1	int16_t	Q21	-	角度から電流への変換係数の 1 次成分	
s2_pherr_lpf_in_k	int16_t	Q15	-	位相誤差 LPF 入力係数	
s2_mtpa_ref_id	int16_t	Q13	-	最大トルク制御時の d 軸指令電流	

表 3-44 “r_dsp_cc_s.h / 構造体 : ”st_sincos12” 変数一覧

変数	型	Qn	PU	内容	備考
sin	int16_t	Q14	-	正弦 (FIX14)	
cos	int16_t	Q14	-	余弦 (FIX14)	
theta	int16_t	Q12	1	角度 [rad] (FIX12)	

表 3-45 “r_dsp_cc_s.h / 構造体 : ”st_coordinate13” 変数一覧

変数	型	Qn	PU	内容	備考
u	int16_t	Q13	-	U 相 (FIX13)	
v	int16_t	Q13	-	V 相 (FIX13)	
w	int16_t	Q13	-	W 相 (FIX13)	
a	int16_t	Q13	-	α 相 (FIX13)	
b	int16_t	Q13	-	β 相 (FIX13)	
d	int16_t	Q13	-	d 相 (FIX13)	
q	int16_t	Q13	-	q 相 (FIX13)	
angle	st_sincos12	-	-	角度構造体	

(FIX n) は固定少数による変数表現で以下の様に定義しています。

1 bit 符号	15-n bit 整数部	n bit 小数部
-------------	-----------------	--------------

表 3-46 “r_mtr_driver_access.h / 構造体 : ”st_mtr_ctrl_input_t” 変数一覧 (1/2)

変数	型	Qn	PU	内容	備考
u1_direction	uint8_t	Q0	-	回転方向	
u2_offset_calc_cnt	uint16_t	Q0	-	オフセット検出時間	
s2_ref_speed_rad	int16_t	Q14	角周波数	指令速度 [PU]	電気角
s2_ramp_limit_speed_rad	int16_t	Q14	角周波数	加速度制限値 [PU]	電気角
s2_max_speed_rad	int16_t	Q14	角周波数	最大速度 [PU]	電気角
s2_cl2ol_speed_rad	int16_t	Q14	角周波数	センサレスからオープンループへの切り替え速度[PU]	電気角
s2_ol2cl_speed_rad	int16_t	Q14	角周波数	オープンループからセンサレスへの切り替え速度[PU]	電気角
s2_ol_ref_id	int16_t	Q13	電流	オープンループ d 軸指令電流[PU]	
s2_draw_in_wait_cnt	int16_t	Q0	-	引き込み時間のカウンtr回数	
s2_init_intg	int16_t	Q13	電流	センサレス移行時の ASR の積分項初期値	
s2_ramp_limit_current	int16_t	Q13	電流	電流の上昇制限値[PU/ms]	
s2_duty_diff_limit	int16_t	Q0	-	相間の Duty 偏差のリミット値 1	【1 シャントモード時】
s2_duty_diff_limit2	int16_t	Q0	-	相間の Duty 偏差のリミット値 2	
s2_mod_3ph2ph_speed_rad	int16_t	Q0	-	三相変調から二相変調への切り替え速度	【1 シャントモード・二相変調時】
s2_mod_2ph3ph_speed_rad	int16_t	Q0	-	二相変調から三相変調への切り替え速度	
s2_ad_point_a_adj_cnt_3ph	int16_t	Q0	-	A/D 変換タイミング A の調整値 (三相変調)	
s2_ad_point_b_adj_cnt_3ph	int16_t	Q0	-	A/D 変換タイミング B の調整値 (三相変調)	
s2_ad_point_a_adj_cnt_2ph	int16_t	Q0	-	A/D 変換タイミング A の調整値 (二相変調)	
s2_ad_point_b_adj_cnt_2ph	int16_t	Q0	-	A/D 変換タイミング B の調整値 (二相変調)	【1 シャントモード時】
s2_ad_point_a_adj_cnt	int16_t	Q0	-	A/D 変換タイミング A の調整値	
s2_ad_point_b_adj_cnt	int16_t	Q0	-	A/D 変換タイミング B の調整値	【二相変調時】
s2_mod_2ph_bot_change_cnt	int16_t	Q0	-	二相変調遷移カウンtr	

表 3-47 “r_mtr_driver_access.h / 構造体 : ”st_mtr_ctrl_input_t” 変数一覧 (2/2)

変数	型	Qn	PU	内容	備考
u2_sal_angle_current	uint16_t	Q0	-	突極性モータの角度検出における 閾値電流	【初期位置検 出】
u4_sal_angle_th	uint32_t	Q0	-	突極性モータの角度検出の TRX カ ウント値差分閾値	
u2_sal_angle_discharge	uint16_t	Q0	-	突極性モータの角度検出の放電時 間	
u2_sal_polarity_current	Uint16_t	Q0	-	突極性モータの極性検出における 閾値電流	
u4_sal_polarity_th	uint32_t	Q0	-	突極性モータの極性検出の TRX カ ウント値差分閾値	
u2_sal_polarity_discharge	uint16_t	Q0	-	突極性モータの極性検出の放電時 間	
u2_non_sal_current	uint16_t	Q0	-	非突極性モータの角度検出におけ る閾値電流	
u4_non_sal_th	uint32_t	Q0	-	非突極性の回転子の角度検出にお ける TRX カウント値差分閾値	
u2_non_sal_discharge	uint16_t	Q0	-	非突極性モータの角度検出の放電 時間	
s2_fw_speed_th_rad	int16_t	Q0	-	弱め磁束制御の速度の閾値[rpm]	【弱め磁束制 御/最大トルク 制御】
s2_speed_limit_rate	int16_t	Q0	-	ダンピング制御の速度制限値	【オープン ループダンピ ング制御】
st_motor	st_mtr_parameter_t	-	-	モータパラメータ構造体	構造体
st_ctrl_param	st_mtr_design_para meter_t	-	-	制御パラメータ構造体	
st_gain_buf	st_mtr_ctrl_gain_t	-	-	制御ゲイン構造体	

表 3-48 “r_mtr_statemachine.h / 構造体 : ”st_mtr_statemachine_t” 変数一覧

変数	型	Qn	PU	内容	備考
u1_status	uint8_t	Q0	-	モータステータス	
u1_status_next	uint8_t	Q0	-	遷移後モータステータス	
u2_error_status	uint16_t	Q0	-	エラーステータス	
u1_current_event	uint8_t	Q0	-	実行イベント	

表 3-49 “r_mtr_est_phase_err.h / 構造体 : ”st_mtr_est_phe_t” 変数一覧

変数	型	Qn	PU	内容	備考
s2_eq	int16_t	Q13	電圧	q 軸誘起電圧	
s2_e	int16_t	Q13	電圧	誘起電圧	
s2_r_id	int16_t	Q13	電圧	R×id	
s2_r_iq	int16_t	Q13	電圧	R×iq	
s2_speed_ld_id	int16_t	Q13	電圧	速度×Ld×id	
s2_speed_lq_iq	uint16_t	Q13	電圧	速度×Lq×iq	
s2_reci_m	int16_t	Q15	1/誘起電圧定数	誘起電圧定数の逆数	

表 3-50 “r_mtr_foc_less_speed.h / 構造体 : ” st_mtr_lpf1_t” 変数一覧

変数	型	Qn	PU	内容	備考
s2_in_k	int16_t	電流 : Q15 速度 : Q15 PLL : Q15	-	LPF 入力ゲイン	
s2_out_k	int16_t	電流 : Q15 速度 : Q15 PLL : Q15	-	LPF 前回出力ゲイン	
s2_pre_out	int16_t	電流 : Q13 速度 : Q14 PLL : Q12	電流 : 電流 速度 : 角周波数 位相 : 角度	前回出力値	

表 3-51 “r_mtr_foc_less_speed.h / 構造体 : ” st_mtr_pi_t” 変数一覧

変数	型	Qn	PU	内容	備考
s2_kp	int16_t	電流 : Q17 速度 : Q12 PLL : Q15	-	比例ゲイン	
s2_kidt	int16_t	電流 : Q19 速度 : Q23 PLL : Q21	-	積分ゲイン×制御周期	
s2_intg	int16_t	電流 : Q13 速度 : Q14 PLL : Q12	電流 : 抵抗 速度 : 電流/角周波数 PLL : 角周波数/角度	積分項	
s2_ilimit	int16_t	電流 : Q13 速度 : Q14 PLL : Q12	電流 : 抵抗 速度 : 電流/角周波数 PLL : 角周波数/角度	積分制限 (上下対称)	
s2_deadband	int16_t	電流 : Q13 速度 : Q14 PLL : Q12	電流 : 抵抗 速度 : 電流/角周波数 PLL : 角周波数/角度	積分項デッドバンド	

表 3-52 “r_mtr_foc_less_speed.h / 構造体 : ”st_mtr_acr_t” 変数一覧

変数	型	Qn	PU	内容	備考
s2_ref_id	int16_t	Q13	電流	d 軸電流指令	
s2_ref_iq	int16_t	Q13	電流	q 軸電流指令	
s2_limit_iq	int16_t	Q13	電流	q 軸電流リミット	
s2_ol_ref_id	int16_t	Q13	電流	オープンループ d 軸電流指令値	
s2_ramp_limit_current	int16_t	Q13	電流	電流の上昇制限値[PU/ms]	

表 3-53 “r_mtr_foc_less_speed.h / 構造体 : ”st_mtr_acr_cint_t” 変数一覧

変数	型	Qn	PU	内容	備考
u1_flag_err_zero	uint8_t	Q0	-	電流偏差 0 フラグ	【1 シャントモード時】
s2_ctrl_period	int16_t	Q18	時間	電流制御周期	
s2_pre_ref_vd	int16_t	Q13	電圧	d 軸出力電圧指令前回値	
s2_pre_ref_vq	int16_t	Q13	電圧	q 軸出力電圧指令前回値	
s2_iq_lpf	int16_t	Q13	電流	q 軸電流 LPF 値	
s2_id_lpf	int16_t	Q13	電流	d 軸電流 LPF 値	
st_iq_lpf	st_mtr_lpf1_t	-	-	q 軸電流 LPF 構造体	構造体
st_id_lpf	st_mtr_lpf1_t	-	-	d 軸電流 LPF 構造体	
st_pi_id	st_mtr_pi_t	-	-	d 軸電流 PI 構造体	
st_pi_iq	st_mtr_pi_t	-	-	q 軸電流 PI 構造体	

表 3-54 “r_mtr_foc_less_speed.h / 構造体 : ”st_mtr_pll_t” 変数一覧

変数	型	Qn	PU	内容	備考
s2_dt	int16_t	Q18	時間	制御周期	
s2_speed_rad	int16_t	Q14	角周波数	速度	
st_pi	st_mtr_pi_t	-	-	PI 構造体	構造体

表 3-55 “r_mtr_foc_less_speed.h / 構造体 : ”st_mtr_deadtime_comp_t” 変数一覧

変数	型	Qn	PU	内容	備考
s2_deadtime_error_voltage	int16_t	Q13	電圧	電圧誤差	
s2_deadtime_limit_current	int16_t	Q13	電流	電流リミット	
s2_delta_v_uvw[3]	int16_t	Q13	電圧	3 相電圧補償値	

表 3-56 “r_mtr_foc_less_speed.h / 構造体 : ” st_mtr_asr_t” 変数一覧

変数	型	Qn	PU	内容	備考
s1_ref_dir	int8_t	-	-	回転方向指令	1 : CW -1 : CCW
s2_speed_ctrl_period	int16_t	Q15	時間	速度制御周期	
s2_ref_speed_rad	int16_t	Q14	角周波数	指令速度	
s2_ramp_limit_speed_rad	int16_t	Q14	角周波数	加速度制限値	
s2_ramp_deci_sample_cnt	int16_t	Q14	角周波数	加速度制限値の間引き回数	
s2_max_speed_rad	int16_t	Q14	角周波数	最大速度	
s2_limit_speed_rad	int16_t	Q14	角周波数	制限速度	
s2_init_intg	int16_t	Q13	電流	センサレス切り替え時積分項初期値	
s2_cl2ol_speed_rad	int16_t	Q14	角周波数	センサレスからオープンループへの切り替え速度	
s2_ol2cl_speed_rad	int16_t	Q14	角周波数	オープンループからセンサレスへの切り替え速度	
s2_d0_div_pm	int16_t	Q13	-	静止摩擦係数/(極対数×誘起電圧定数)	
s2_d1_div_p2m	int16_t	Q19	-	動摩擦係数/(極対数 ² ×誘起電圧定数)	
st_pi	st_mtr_pi_t	-	-	速度 PI 構造体	構造体

表 3-57 “r_mtr_foc_less_speed.h / 構造体 : ” st_mtr_asr_cint_t” 変数一覧

変数	型	Qn	PU	内容	備考
st_lpf	st_mtr_lpf1_t	-	-	速度 LPF 構造体	構造体

表 3-58 “r_mtr_foc_less_speed.h / 構造体 : ”st_mtr_mod_t” 変数一覧

変数	型	Qn	PU	内容	備考
u1_uvw_min_pattern	uint8_t	-	-	相電流最小パターン	
u1_pre_uvw_min_pattern	uint8_t	-	-	相電流最小パターン前回値	
s2_2ph_bot_change_cnt	int16_t	-	-	二相変調遷移カウンタ	[二相変調]
s2_v_diff_sum	int16_t	-	-	中間から最小の2相電圧差の積分	
s2_com_v	int16_t	Q13	電圧	電圧オフセット	
s2_mod_u	int16_t	Q12	-	U 相変調率	
s2_mod_v	int16_t	Q12	-	V 相変調率	
s2_mod_w	int16_t	Q12	-	W 相変調率	
s2_reci_vdc	int16_t	Q13	1/電圧	電圧の逆数	
s2_limit_vout	int16_t	Q13	電圧	電圧リミット	
s2_comp_v[3]	int16_t	Q13	電圧	デッドタイム補償電圧	

表 3-59 “r_mtr_foc_less_speed.h / 構造体 : ”st_mtr_tscs_t” 変数一覧[3 シャントモード時]

変数	型	Qn	PU	内容	備考
u2_offset_idc_adc	uint16_t	Q0	-	DC リンク電流オフセット値	
u4_offset_iu_sum	uint32_t	Q0	-	U 相電流オフセット値積分値	
u4_offset_iv_sum	uint32_t	Q0	-	V 相電流オフセット値積分値	
u4_offset_iw_sum	uint32_t	Q0	-	W 相電流オフセット値積分値	
u4_offset_idc_ad_sum	uint32_t	Q0	-	DC リンク電流オフセット値積分値	
u2_offset_calc_cnt	uint16_t	Q0	-	オフセット電流測定回数	
u2_offset_sample_cnt	uint16_t	Q0	-	オフセット電流測定サンプル数	

表 3-60 “r_mtr_foc_less_speed.h / 構造体 : ”st_mtr_tscs_cint_t” 変数一覧[3 シャントモード時]

変数	型	Qn	PU	内容	備考
s2_duty_u	int16_t	Q0	-	U 相 Duty(PWM レジスタ設定値)	
s2_duty_v	int16_t	Q0	-	V 相 Duty(PWM レジスタ設定値)	
s2_duty_w	int16_t	Q0	-	W 相 Duty(PWM レジスタ設定値)	
s2_offset_iu	int16_t	Q0	-	U 相電流オフセット値	
s2_offset_iv	int16_t	Q0	-	V 相電流オフセット値	
s2_offset_iw	int16_t	Q0	-	W 相電流オフセット値	
u2_cnt_ad[3]	uint16_t	Q13	-	UVW 相電流 AD 変換値	

表 3-61 “r_mtr_foc_less_speed.h / 構造体 : ”st_mtr_sscs_t” 変数一覧[1 シャントモード時]

変数	型	Qn	PU	内容	備考
u2_offset_idc_adc	uint16_t	Q0	-	dc 電流オフセット	
u4_offset_ia_sum	uint32_t	Q0	-	ポイント A 電流オフセット値積分値	
u4_offset_ib_sum	uint32_t	Q0	-	ポイント B 電流オフセット値積分値	
u2_offset_calc_cnt	uint16_t	Q0	-	オフセット電流測定回数	
u2_offset_sample_cnt	uint16_t	Q0	-	オフセット電流測定サンプル数	

表 3-62 “r_mtr_foc_less_speed.h / 構造体 : ”st_mtr_sscs_cint_t” 変数一覧[1 シャントモード時] (1/2)

変数	型	Qn	PU	内容	備考
u1_drv_pattern_get	uint8_t	Q0	-	変調率大小関係パターン参照	
u1_drv_pattern_set	uint8_t	Q0	-	変調率大小関係パターン設定	
u1_drv_pattern_put	uint8_t	Q0	-	変調率大小関係パターン出力	
u1_flag_ctrl_loop	uint8_t	Q0	-	制御ループフラグ	
u1_flag_mod_2ph	uint8_t	Q0	-	二相変調フラグ	
u1_flag_duty_adj_limit_over	uint8_t	Q0	-	Duty のリミットオーバーフラグ	
s2_duty_max	int16_t	Q0	-	最大デューティ値	
s2_duty_mid	int16_t	Q0	-	中間デューティ値	
s2_duty_min	int16_t	Q0	-	最小デューティ値	
s2_duty_u	int16_t	Q0	-	U 相デューティ値	
s2_duty_v	int16_t	Q0	-	V 相デューティ値	
s2_duty_w	int16_t	Q0	-	W 相デューティ値	
s2_duty_max_adj	int16_t	Q0	-	最大デューティ調整値	
s2_duty_mid_adj	int16_t	Q0	-	中間デューティ調整値	
s2_duty_min_adj	int16_t	Q0	-	最小デューティ調整値	
s2_duty_max_adj_comp	int16_t	Q0	-	最大デューティ調整補償値	
s2_duty_mid_adj_comp	int16_t	Q0	-	中間デューティ調整補償値	
s2_duty_min_adj_comp	int16_t	Q0	-	最小デューティ調整補償値	
s2_duty_u_adj	int16_t	Q0	-	U 相デューティ調整値	
s2_duty_v_adj	int16_t	Q0	-	V 相デューティ調整値	
s2_duty_w_adj	int16_t	Q0	-	W 相デューティ調整値	
s2_duty_u_adj_c	int16_t	Q0	-	U 相デューティ調整補償値	
s2_duty_v_adj_c	int16_t	Q0	-	V 相デューティ調整補償値	
s2_duty_w_adj_c	int16_t	Q0	-	W 相デューティ調整補償値	
s2_duty_diff_limit	int16_t	Q0	-	デューティ差の最小値	
s2_duty_diff_limit_half	int16_t	Q0	-	デューティ差の最小値の半分	
s2_duty_diff_limit2	int16_t	Q0	-	相関の Duty 偏差のリミット値 2	
s2_ad_point_a_cnt	int16_t	Q0	-	A/D 変換ポイント A タイマカウント値	
s2_ad_point_b_cnt	int16_t	Q0	-	A/D 変換ポイント B タイマカウント値	
s2_mod_3ph2ph_speed_rad	int16_t	Q0	-	三相変調から二相変調への切り替え速度	[二相変調]
s2_mod_2ph3ph_speed_rad	int16_t	Q0	-	二相変調から三相変調への切り替え速度	
s2_ad_point_a_adj_cnt_2ph	int16_t	Q0	-	A/D 変換ポイント A カウント調整値 (二相変調)	
s2_ad_point_b_adj_cnt_2ph	int16_t	Q0	-	A/D 変換ポイント B カウント調整値 (二相変調)	
s2_ad_point_a_adj_cnt_3ph	int16_t	Q0	-	A/D 変換ポイント A カウント調整値 (三相変調)	
s2_ad_point_b_adj_cnt_3ph	int16_t	Q0	-	A/D 変換ポイント B カウント調整値 (三相変調)	
s2_ad_point_a_adj_cnt	int16_t	Q0	-	A/D 変換ポイント A カウント調整値	
s2_ad_point_b_adj_cnt	int16_t	Q0	-	A/D 変換ポイント B カウント調整値	

表 3-63 “r_mtr_foc_less_speed.h / 構造体 : ”st_mtr_sscs_cint_t” 変数一覧[1 シャントモード時] (2/2)

変数	型	Qn	PU	内容	備考
s2_ad_ss_a	int16_t	Q0	-	ポイント A A/D 変換結果	
s2_ad_ss_b	int16_t	Q0	-	ポイント A A/D 変換結果	
s2_offset_ia	int16_t	Q0	-	ポイント A 電流オフセット値	
s2_offset_ib	int16_t	Q0	-	ポイント B 電流オフセット値	
u2_state_duty_diff	uint16_t	Q0	-	3 相のうち 2 相が一致ステータス	
u2_cmt_ad[2]	uint16_t	Q0	-	AB ポイント電流 AD 変換値	

表 3-64 “r_mtr_foc_less_speed.h / 構造体 : ”st_mtr_common_foc_t” 変数一覧

変数	型	Qn	PU	内容	備考
u2_ctrl_conf	uint16_t	-	-	制御入力	0x01 : 電流制御 0x02 : 速度制御 0x04 : 位置制御 0x08 : トルク制御 0x10 : 電圧制御
s1_direction	int8_t	-	-	現在の回転方向	1 : CW -1 : CCW
s2_vdc_ad	int16_t	Q13	電圧	電源電圧	
s2_ref_v_d	int16_t	Q13	電圧	d 軸指令電圧	
s2_ref_v_q	int16_t	Q13	電圧	q 軸指令電圧	
s2_ref_i_d	int16_t	Q13	電流	d 軸指令電流	
s2_ref_i_q	int16_t	Q13	電流	q 軸指令電流	
s2_phe_ed	int16_t	Q13	電圧	d 軸誘起電圧	
s2_phe_phase_err_rad	int16_t	Q12	角度	位相誤差	
s2_asr_ref_speed_rad_ctrl	int16_t	Q14	速度	指令速度	
s2_asr_speed_rad	int16_t	Q14	速度	速度積分値	
s2_damp_ref_speed_rad_ctrl	int16_t	Q14	速度	ダンピング指令速度	

表 3-65 “r_mtr_foc_less_speed.h / 構造体 : ”st_mtr_common_cint_t” 変数一覧

変数	型	Qn	PU	内容	備考
u2_ctrl_conf	uint16_t	-	-	制御入力	0x01 : 電流制御 0x02 : 速度制御 0x04 : 位置制御 0x08 : トルク制御 0x10 : 電圧制御
s1_direction	int8_t	-	-	現在の回転方向	1 : CW -1 : CCW
s2_vdc_ad	int16_t	Q13	電圧	電源電圧	
s2_ref_v_d	int16_t	Q13	電圧	d 軸指令電圧	
s2_ref_v_q	int16_t	Q13	電圧	q 軸指令電圧	
s2_ref_i_d	int16_t	Q13	電流	d 軸指令電流	
s2_ref_i_q	int16_t	Q13	電流	q 軸指令電流	
s2_phe_ed	int16_t	Q13	電圧	d 軸誘起電圧	
s2_phe_phase_err_rad	int16_t	Q12	角度	位相誤差	
s2_asr_ref_speed_rad_ctrl	int16_t	Q14	速度	指令速度	
s2_asr_speed_rad	int16_t	Q14	速度	速度積分値	
s2_damp_ref_speed_rad_ctrl	int16_t	Q14	速度	ダンピング指令速度	

表 3-66 “r_mtr_foc_less_speed.h / 構造体 : ”st_mtr_foc_t” 変数一覧 (1/2)

変数	型	Qn	PU	内容	備考
s2_damp_speed	int16_t	Q14	速度	ダンピング速度出力	
s2_damp_ref_speed_rad_ctrl	int16_t	Q14	速度	ダンピング指令速度	
s2_limit_over_voltage	int16_t	Q13	電圧	過電圧リミット値	
s2_limit_under_voltage	int16_t	Q13	電圧	低電圧リミット値	
u1_flag_charge_cap	uint8_t	-	-	電流オフセット値計算フラグ	0 : オフセット計算処理実行 1 : オフセット計算処理終了
u1_flag_down_to_ol	uint8_t	-	-	オープンループ遷移フラグ	0 : 移行なし 1 : 移行実行
u1_flag_draw_in	uint8_t	-	-	引き込みフラグ	0 : 未到達 1 : 到達
u1_state_drive	uint8_t	-	-	ドライブモードのステータス	0 : オフセット除去中 1 : オフセット除去完了 2 : IPD 処理実行 3 : IPD 処理完了 4 : 駆動開始 5 : d 軸電流 0 駆動 6 : ブレーキ処理 7 : 駆動停止
u1_state_ref_id	uint8_t	-	-	d 軸電流指令値生成ステータス	0 : d 軸電流 0 1 : d 軸電流直接制御 2 : 弱め磁束制御/最大トルク制御
u1_state_ref iq	uint8_t	-	-	q 軸電流指令値生成ステータス	0 : q 軸電流 0 1 : q 軸電流直接制御 2 : センサレス切り替え制御 3 : 速度 PI 出力
u1_state_ref_speed	uint8_t	-	-	速度指令値生成ステータス	0 : 速度 0 1 : 速度変化

表 3-67 “r_mtr_foc_less_speed.h / 構造体 : ”st_mtr_foc_t” 変数一覧 (2/2)

変数	型	Qn	PU	内容	備考
u2_draw_in_wait_cnt	uint16_t	Q0	-	引き込み時間のカウンtr回数	
u2_draw_in_wait_cnt_buff	uint16_t	Q0	-	引き込み時間のカウンtr回数 バッファ	
u2_draw_in_time_calc_cnt	uint16_t	Q0	-	引き込み時間の回数	
u2_run_mode	uint16_t	-	-	運転モード	0x00 : Init モード 0x01 : Boot モード 0x02 : Drive モード 0x03 : Analysis モード 0x04 : Tune モード
u2_error_status	uint16_t	-	-	エラーステータス	0x0000 : エラーなし 0x0001 : 過電流エラー(H/W) 0x0002 : 過電圧エラー 0x0004 : 回転速度エラー 0x0008 : ホールタイムアウトエラー 0x0010 : 誘起電圧タイムアウトエラー 0x0020 : ホールパターンエラー 0x0040 : 誘起電圧パターンエラー 0x0080 : 低電圧エラー 0x0100 : 過電流エラー(S/W) 0x0200 : TRX オーバフローエラー 0xFFFF : 未定義エラー
u1_flg_foc_run	uint8_t	-	-	50us 周期制御の実行フラグ	0 : 周期制御の停止 1 : 周期制御の実行
u1_flag_rdy_trans_faa	uint8_t	-	-	-	
u1_flag_pack	uint8_t	-	-	-	
st_stm	st_mtr_statemachine_t	-	-	ステートマシン構造体	
st_tscs	st_mtr_tscs_t	-	-	3相電流検出構造体	[3 シャントモード時]
st_sscs	st_mtr_sscs_t	-	-	1 シャント抵抗電流検出構造体	[1 シャントモード時]
st_acr	st_mtr_acr_t	-	-	ACR 構造体	電流 PI 制御
st_asr	st_mtr_asr_t	-	-	ASR 構造体	速度 PI 制御
st_ipd	st_mtr_ipd_t	-	-	初期位置検出用構造体	
st_m2f	st_mtr_mtpa2fw_t	-	-	最大トルク & 弱め磁束制御用構造体	
st_ol2cl	st_mtr_ol2cl_t	-	-	センサレス切り替え制御構造体	
st_pe_lpf	st_mtr_lpf1_t	-	-	位相誤差 LPF 構造体	
s2_phase_err_lpf_rad	int16_t	Q14	速度	位相誤差 LPF	
st_do	st_mtr_do_t	-	-	外乱抑制構造体	
st_common	st_mtr_common_foc_t	-	-	1ms 周期/50us 周期共通構造体	

表 3-68 “r_mtr_foc_less_speed.h / 構造体 : ”st_mtr_cint_t” 変数一覧

変数	型	Qn	PU	内容	備考
s2_limit_over_current	int16_t	Q13	電流	過電流リミット値	
u1_flag_over_current	uint8_t	-	-	-	
st_ad_i	st_coordinate13	-	-	ADC 電流座標系	
st_ref_v	st_coordinate13	-	-	指令電圧座標系	
st_ref_i	st_coordinate13	-	-	指令電流座標系	
st_i_repro	st_coordinate13	-	-	再現電流座標系	
st_iq_repro	st_mtr_lpf1_t	-	-	電流再現用 q 軸電流 LPF	
st_id_repro	st_mtr_lpf1_t	-	-	電流再現用 d 軸電流 LPF	
st_motor	st_mtr_parameter_t	-	-	モータパラメータ構造体	
st_phe	st_mtr_est_phe_t	-	-	位相誤差推定構造体	
st_tscs	st_mtr_tscs_cint_t	-	-	3 相電流検出構造体	[3 シャントモード時]
st_sscs	st_mtr_sscs_cint_t	-	-	1 シャント抵抗電流構造体	[1 シャントモード時]
st_acr	st_mtr_acr_cint_t	-	-	ACR 構造体	電流 PI 制御
st_asr	st_mtr_asr_cint_t	-	-	ASR 構造体	速度 PI 制御
st_mod	st_mtr_mod_t	-	-	変調構造体	
st_pll	st_mtr_pll_t	-	-	PLL 制御構造体	
st_dt_comp	st_mtr_deadtime_comp_t	-	-	デッドタイム補償構造体	
st_common	st_mtr_common_cint_t	-	-	1ms 周期/50us 周期共通構造体	

表 3-69 “r_mtr_foc_less_speed.h / 構造体 : ”st_mtr_data_t” 変数一覧

変数	型	Qn	PU	内容	備考
p_st_foc	st_mtr_foc_t	-	-	1ms 周期制御構造体のポインタ	
p_st_cint	st_mtr_cint_t	-	-	50us 周期制御構造体のポインタ	

表 3-70 “r_mtr_ipd.h / 構造体 : ”st_mtr_ipd_t” 変数一覧

変数	型	Qn	PU	内容	備考
u1_state_ipd	uint8_t	Q0	-	初期位置検出ステート	【初期位置検出】
u1_judge_sal	uint8_t	Q0	-	突極性判定結果	
u1_flag_cmp_intr	uint8_t	Q0	-	CMP 割り込み発生フラグ	
u1_sal_angle_current	uint8_t	Q0	-	突極性モータの角度検出における閾値電流	
u2_sal_angle_cnt	uint16_t	Q0	-	突極性モータの角度検出の測定回数	
u1_sal_polarity_current	uint8_t	Q0	-	突極性モータの極性検出における閾値電流	
u2_sal_polarity_cnt	uint16_t	Q0	-	突極性モータの極性検出の測定回数	
u1_sal_polarity	uint8_t	Q0	-	極性検出結果	
u2_non_sal_current	uint16_t	Q0	-	非突極の回転子の角度検出における閾値電流	
u1_non_sal_cnt	uint8_t	Q0	-	非突極性の回転子の角度検出測定回数	
u1_init_position	uint8_t	Q0	-	初期位置検出判定結果	
u2_temp_trx_cnt	uint16_t	Q0	-	TRX カウント値取得	
u2_sal_angle_discharge	uint16_t	Q0	-	突極性モータの角度検出の放電時間	
u2_sal_polarity_discharge	uint16_t	Q0	-	突極性モータの極性検出の放電時間	
u2_non_sal_discharge	uint16_t	Q0	-	非突極性モータの角度検出の放電時間	
u4_sal_angle_trx_sum[3]	uint32_t	Q0	-	突極性モータの角度検出の TRX カウント値	
u4_sal_check_trx_sum	uint32_t	Q0	-	突極性検出時の TRX カウント値	
u4_sal_polarity_trx_sum[2]	uint32_t	Q0	-	突極性モータの極性検出の TRX カウント値	
u4_non_sal_trx_sum[6]	uint32_t	Q0	-	非突極性の回転子の角度検出の TRX カウント値	
u4_sal_angle_trx_diff	uint32_t	Q0	-	突極性モータの角度検出の TRX カウント値差分	
u4_sal_polarity_trx_diff	uint32_t	Q0	-	突極性モータの極性検出の TRX カウント値差分	
u4_non_sal_trx_diff	uint32_t	Q0	-	非突極性の回転子の角度検出における TRX カウント値差分	
u4_sal_angle_th	uint32_t	Q0	-	突極性モータの角度検出の TRX カウント値差分閾値	
u4_sal_angle_per	uint32_t	Q0	-	突極性モータの角度検出の TRX カウント値差分閾値の割合	
u4_sal_polarity_th	uint32_t	Q0	-	突極性モータの極性検出の TRX カウント値差分閾値	
u4_sal_polarity_per	uint32_t	Q0	-	突極性モータの極性検出の TRX カウント値差分閾値の割合	
u4_non_sal_th	uint32_t	Q0	-	非突極性の回転子の角度検出における TRX カウント値差分閾値	
u4_non_sal_per	uint32_t	Q0	-	非突極性の回転子の角度検出における TRX カウント値差分閾値の割合	

表 3-71 “r_mtr_mtpa2fw_ctrl.h” / 構造体 : ”st_mtr_mtpa2fw_t” 変数一覧

変数	型	Qn	PU	内容	備考
s2_ia_max	int16_t	Q13	電流	最大電流	
s2_va_max	int16_t	Q13	電圧	最大電圧	
s2_ia	int16_t	Q13	電流	電流	
s2_v_om	int16_t	Q13	電圧	指令電圧リミット	
s2_id_lim	int16_t	Q13	電流	d 軸電流リミット	
s2_iq_lim	int16_t	Q13	電流	q 軸電流リミット	
s2_ref_id	int16_t	Q13	電流	d 軸指令電流	
s2_ref_iq	int16_t	Q13	電流	q 軸指令電流	
s2_id_fw_vlim_ctr	int16_t	Q11	電流	d 軸電流の電圧制限中央値	
s2_fw_speed_th_rad	int16_t	Q14	速度	弱め磁束制御の速度の閾値	
s2_mtr_r	int16_t	Q17	抵抗	抵抗	
s2_mtr_l	int16_t	Q18	インダクタンス	インダクタンス	
s2_mtpa_speed_err_rad	int16_t	Q14	速度	最大出力制御の速度偏差	
s2_mtpa_ref_id	int16_t	Q13	電流	最大出力制御の d 軸指令電流	
s2_mtpa_ref_id_ctrl	int16_t	Q13	電流	最大出力制御の d 軸指令電流制御	
s2_mtpa_speed_min_err_rad	int16_t	Q14	速度	速度偏差の最小値	
s2_current_ramp_limit	int16_t	Q13	電流	電流の増加率	
s2_va_max_gain_fp	int16_t	Q13	電圧	Va_max の計算上の比率	
u1_q_r_mu_i	uint8_t	-	-	抵抗に電流を掛けた場合の Q 値	
u1_q_speed_mu_l	uint8_t	-	-	速度にインダクタンスを掛けた場合の Q 値	
s1_q_vom_wl_calc	int8_t	-	-	$V_{om} / (\text{speed} * L)$ を計算する Q 値	
u1_q_i_diff	uint8_t	-	-	弱め磁束制御処理電流と電流の Q 値の差	
u1_q_i_diff2	uint8_t	-	-	弱め磁束制御処理の電流の Q 値と電流 2 乗 Q 値の差	
u1_q_i_sq	uint8_t	-	-	弱め磁束制御処理電流の 2 乗 Q 値	
u1_q_voltage	uint8_t	-	-	電圧の Q 値	
u1_q_current	uint8_t	-	-	電流の Q 値	

表 3-72 “r_mtr_ol2cl.h” / 構造体 : ”st_mtr_hpf1_t” 変数一覧

変数	型	Qn	PU	内容	備考
s2_k	int16_t	Q15	-	HPF ゲイン	
s2_pre_input	int16_t	Q13	電圧	入力の前回値	
s2_pre_output	int16_t	Q13	電圧	出力の前回値	
u1_q_hpf_co	int16_t	Q0	-	HPF ゲイン Q 値	

表 3-73 “r_mtr_ol2cl.h” / 構造体 : ”st_mtr_damp_t” 変数一覧

変数	型	Qn	PU	内容	備考
s2_k	int16_t	Q12	速度/電圧	ダンピング制御ゲイン	
s2_speed_limit_rate	int16_t	Q14	速度	速度リミット	
u1_q_damp_speed_calc	uint8_t	Q0	-	ダンピング制御速度 Q 値	
u1_q_damp_speed_limit_calc	uint8_t	Q0	-	ダンピング制御速度リミット Q 値	
st_hpf	st_mtr_hpf1_t	-	-	HPF 構造体	

表 3-74 “r_mtr_ol2cl.h” / 構造体 : ”st_mtr_ol2cl_t” 変数一覧

変数	型	Qn	PU	内容	備考
s2_ramp_limit_current	int16_t	Q13	電流	切り替え処理時の電流の上昇制限値[A/ms]	
s2_temp_ramp_limit_current	int16_t	Q13	電流	電流の上昇制限値[A/ms]の一時保存データ	
s2_q_axis_current	int16_t	Q13	電流	切り替え処理時の q 軸電流	
s2_theta2crnt_k0	int16_t	Q13	-	基準電流 = $k0 + k1 \times (\text{位相誤差})$	
s2_theta2crnt_k1	int16_t	Q21	-	基準電流 = $k0 + k1 \times (\text{位相誤差})$	
s2_cl_swich_phase_err_rad	int16_t	Q12	角度	センサレス切り替え処理時の位相誤差	
u2_switch_cnt	uint16_t	Q0	-	切り替え時間[cnt]	
u1_q_theta2crnt_k1	uint8_t	Q0	-	基準電流の角度誤差のための Q 値	
u1_q_idelta_calc	uint8_t	Q0	-	電流の q 軸成分算出のための Q 値	
st_ph_err	st_sincos12	-	-	位相誤差の角度構造体	

表 3-75 “r_mtr_disturb_suppress.h” / 構造体 : ”st_mtr_do_lpf1_t” 変数一覧

変数	型	Qn	PU	内容	備考
s2_in_k	int16_t	Q15	-	LPF 入力ゲイン	
s2_out_k	int16_t	Q15	-	LPF 前回出力ゲイン	
s2_pre_out	int16_t	Q13	電流	前回出力値	

表 3-76 “r_mtr_disturb_suppress.h” / 構造体 : ”st_mtr_do_hpf1_t” 変数一覧

変数	型	Qn	PU	内容	備考
s2_k	int16_t	Q15	-	HPF ゲイン	
s2_pre_input	int16_t	Q13	電流	入力の前回値	
s2_pre_output	int16_t	Q13	電流	出力の前回値	
u1_q_hpf_co	uint8_t	Q0	-	HPF ゲインの Q 値	

表 3-77 “r_mtr_disturb_suppress.h” / 構造体 : ”st_mtr_do_t” 変数一覧

変数	型	Qn	PU	内容	備考
u1_q_calc_hpf	uint8_t	Q0	-	HPF 係数計算の Q 値	
u1_q_calc_lpf	uint8_t	Q0	-	LPF 係数計算の Q 値	
u1_q_lpf_lpf_co	uint8_t	Q0	-	LPF の Q 値	
s2_ref_current_buff	int16_t	Q13	電流	基準電流のバッファ値	
s2_j_div_tc_p2m	int16_t	Q26	-	(イナーシャ) / (LPF の時定数 × 極対 ² × 誘起電圧定数)	
s2_disturbance	int16_t	Q13	電流	外乱	
st_lpf	st_mtr_do_lpf1_t	-	-	1 次 LPF 構造体	
st_hpf	st_mtr_do_hpf1_t	-	-	1 次 HPF 構造体	

3.5 センサレスベクトル制御ソフトマクロ定義一覧

本制御プログラムで使用するマクロ定義一覧を次に示します。

表 3-78 “r_mtr_config.h” マクロ定義一覧

マクロ	定義値	内容	備考
IP_MCEK_1SHUNT	-	インバータボードの選択	
MP_TG_55L_KA	-	モータパラメータの選択	
CP_TG_55L_KA	-	制御パラメータの選択	
SINGLE_SHUNT	0	1 シャントモード	
THREE_SHUNT	1	3 シャントモード	
CURRENT_SENS_METHOD	SINGLE_SHUNT THREE_SHUNT	電流検出方式 ^{注1}	
USE_DEADTIME_COMP	0 : 1	デッドタイム補償使用の選択 (1:Enable 0:Disable)	デフォルト設定 1
USE_SPEED_LPF	0 : 1	速度 LPF 使用の選択(1:Enable 0:Disable)	デフォルト設定 1
USE_CURRENT_LPF_IQ	0 : 1	q 軸電流 LPF 使用の選択(1:Enable 0:Disable)	デフォルト設定 0
USE_CURRENT_LPF_ID	0 : 1	d 軸電流 LPF 使用の選択(1:Enable 0:Disable)	デフォルト設定 0
USE_IPD	0 : 1	初期位置検出使用の選択(1:Enable 0:Disable)	デフォルト設定 1
USE_MTPA_AND_FW	0 : 1	弱め磁束制御/最大トルク制御使用の選択 (1:Enable 0:Disable)	デフォルト設定 1
USE_OPENLOOP_DAMPING	0 : 1	オープンループダンピング制御使用の選択 (1:Enable 0:Disable)	デフォルト設定 1
USE_DUTY_2PH_CROS_COMP	0 : 1	2 相 Duty クロス時の電流補償 (1:Enable 0:Disable)	デフォルト設定 1
USE_OL2CL_CTRL	0 : 1	センサレス切り替え制御使用の選択 (1:Enable 0:Disable)	デフォルト設定 0
USE_DISTURBANCE_SUPPRESS	0 : 1	外乱抑制使用の選択 (1:Enable 0:Disable)	デフォルト設定 1
MOD_3PH_SPWM	0	正弦波変調	
MOD_3PH_TOW	1	3 次高調波加算	
MOD_2PH_BOT	2	二相変調	
MOD_METHOD	MOD_3PH_SPWM MOD_3PH_TOW MOD_2PH_BOT	変調方式	デフォルト設定 MOD_3PH_TOW

注 1 : 本マクロの切り替えを行う場合、config フォルダ内の電流検出に関わるパラメータを適宜設定してください。

表 3-79 “r_mtr_motor_parameter.h”マクロ定義一覧

マクロ名	定義値	備考	備考
MP_POLE_PAIRS	2	極対数	
MP_RESISTANCE	9.125f	抵抗 [Ω]	
MP_D_INDUCTANCE	0.003844f	d 軸インダクタンス [H]	
MP_Q_INDUCTANCE	0.004315f	q 軸インダクタンス [H]	
MP_BEMF_CONSTANT	0.02144f	誘起電圧定数 [V・s/m]	
MP_ROTOR_INERTIA	0.00000205f	イナーシャ [kgm ²]	
MP_FRICTION_0TH_ORDER	0.002748f	静止摩擦係数 [kg・m ² /s ²]	
MP_FRICTION_1ST_ORDER	0.000001873f	動摩擦係数 [kg・m ² /(rad・s)]	
MP_RATED_CURRENT	0.42f	定格電流 [A]	
MP_RATED_SPEED	2650	定格速度 [rpm]	
STAR	0	スター結線	デフォルト設定
DELTA	1	デルタ結線	
MP_MOTOR_WIRE_CONNECTION	STAR DELTA	モータの結線方式の選択	スター結線 or デルタ結線

表 3-80 “r_mtr_control_parameter.h”マクロ定義一覧 [1/2]

マクロ名	定義値	備考	備考
CP_PWM_TIMER_FREQ	96.0f	PWM タイマ周波数 [MHz]	
CP_INTVAL_TIMER_FREQ	48.0f	インターバル・タイマ周波数 [MHz]	
CP_CARRIER_FREQ	20.0f	PWM キャリア周波数	
CP_TRX_TIMER_FREQ	96.0f	TRX タイマ周波数 [MHz]	
CP_INT_DECIMATION	1	割り込み間引き回数	
CP_SPEED_CTRL_PERIOD	0.001f	速度制御周期 [秒]	
CP_AD_CONVERSION_TIME	1.14583f	A/D 変換時間	
CP_AD_RINGING_WAIT_CNT	264	A/D 変換安定待ち調整値	
CP_AD_RINGING_WAIT_2PH_CNT	264	A/D 変換安定待ち調整値(二相変調)	
CP_ACR_NF_HZ	500	電流 PI 制御固有周波数 [Hz]	
CP_ASR_NF_HZ	10.00f	速度 PI 制御固有周波数 [Hz]	
CP_PLL_NF_HZ	40.0f	PLL 制御固有周波数 [Hz]	
CP_ACR_DEADBAND_LSB	0.05f	電流 PI のデッドバンド [LSB]	
CP_ASR_DEADBAND_LSB	0.05f	速度 PI のデッドバンド [LSB]	
CP_PLL_DEADBAND_LSB	0.05f	PLL 制御のデッドバンド [LSB]	
CP_ASR_LPF_COF_HZ	60.0f	速度 LPF のカットオフ周波数[Hz]	
CP_ACR_LPF_COF_HZ	2000	電流 LPF のカットオフ周波数[Hz]	
CP_I_REPRO_COF_HZ	125	電流再現用 LPF のカットオフ周波数 [Hz]	
CP_ASR_KI_AUG	8	速度 PI 制御積分器増幅率	
CP_MAX_SPEED_RPM	3975	最大速度(機械角)[rpm]	
CP_SPEED_LIMIT_RPM	5300	制限速度(機械角)[rpm]	
CP_OC_LIMIT	1.47f	過電流リミット値 [A]	
CP_OL_REF_ID	0.42f	d 軸電流指令値 [A]	

表 3-81 “r_mtr_control_parameter.h” マクロ定義一覧 [2/2]

マクロ名	定義値	備考	備考
CP_INIT_ASR_INTEG	0.07f	q 軸電流 PI 積分項初期値 [A]	
CP_LAMP_LIMIT_CURRENT	0.008f	電流の上昇制限値[PU/ms]	
CP_MOD_3PH2PH_SPEED_RPM	1050	3 相変調から 2 相変調への切り替え速度[rpm]	[1 シャントモード・二相変調]
CP_MOD_2PH3PH_SPEED_RPM	900	2 相変調から 3 相変調への切り替え速度[rpm]	
CP_OL2CL_SPEED_RPM	795	センサレスからオープンループへの切り替え速度(機械角)[rpm]	
CP_CL2OL_SPEED_RPM	745	オープンループからセンサレスへの切り替え速度(機械角)[rpm]	
CP_CL2OL_JUDGE_WAIT_TIME	28.302f	オープンループ判定の待ち時間 [ms]	
CP_LAMP_LIMIT_SPEED_RPM	1.677845f	加速度制限値 [rpm/ms]	
CP_RAMP_SPEED_CNT_DECIMATION	0	加速度制限の間引き回数	
CP_OFFSET_CALC_TIME	512	電流オフセット値計算回数	
CP_OFFSET_CALC_ST_WAIT_CNT	100	電流オフセット安定待ち回数	
CP_AD_POINT_A_ADJ_CNT	264	A/D 変換タイミング A の調整値	[1 シャントモード]
CP_AD_POINT_B_ADJ_CNT	264	A/D 変換タイミング B の調整値	
CP_AD_POINT_A_ADJ_2PH_CNT	264	A/D 変換タイミング A の調整値	[1 シャントモード・二相変調]
CP_AD_POINT_B_ADJ_2PH_CNT	100	A/D 変換タイミング B の調整値	
CP_MOD_2PH_BOT_CHANGE_CNT	200	二相変調遷移カウンタ	[二相変調]
CP_SAL_ANGLE_CURRENT	0.25f	突極性モータの角度検出における閾値電流[A]	【初期位置検出】
CP_SAL_ANGLE_TRX_THRESHOLD	1012	突極性モータの角度検出の TRX カウント値差分閾値	
CP_SAL_ANGLE_DISCHARGE	601	突極性モータの角度検出の放電時間	
CP_SAL_POLARITY_CURRENT	0.42f	突極性モータの極性検出における閾値電流[A]	
CP_SAL_POLARITY_TRX_THRESHOLD	1019	突極性モータの極性検出の TRX カウント値差分閾値	
CP_SAL_POLARITY_DISCHARGE	745	突極性モータの極性検出の放電時間	
CP_NON_SAL_CURRENT	0.4f	非突極性モータの角度検出における閾値電流[A]	
CP_NON_SAL_TRX_THRESHOLD	852	非突極性モータの角度検出の TRX カウント値差分閾値	
CP_NON_SAL_DISCHARGE	689	非突極性モータの角度検出の放電時間	
CP_IPD_NOISE_AVOID_CNT	97	ノイズ回避回数	
CP_FW_SPEED_THRESHOLD	2767	弱め磁束制御の速度の閾値[rpm]	[弱め磁束制御/最大トルク制御]
CP_DAMP_HPF_COF_HZ	5	ダンピング制御の HPF カットオフ周波数	[オープンループダンピング制御]
CP_DAMP_ZETA	1	ダンピング制御減衰係数	
CP_DAMP_SPEED_LIMIT_RATE	0.2f	ダンピング制御速度リミット	
CP_PHASE_ERR_LPF_COF_HZ	10	センサレス切り替え制御のための位相誤差 LPF カットオフ周波数[Hz]	[センサレス切り替え処理]
CP_OL2CL_SWITCH_TIME	0.1095f	センサレス切り替え時間[s]	
CP_OL2CL_SWITCH_ANGLE_MIN	5	オープンループ切り替え最小角度 [deg]	
CP_DO_LPF_COF_HZ	4.0f	外乱抑制 LPF [Hz]	[外乱抑制]

表 3-82 “r_mtr_inverter_parameter.h” マクロ定義一覧

マクロ	定義値	内容	備考
IP_DEADTIME	1.0f	デッドタイム	
IP_CURRENT_RANGE	10	電流スケーリングレンジ [A]	
IP_VDC_RANGE	111	電圧スケーリングレンジ [V]	
IP_INPUT_V	24	入力電圧 [V]	
IP_CURRENT_LIMIT	4.5f	電流リミット値 [A]	
IP_OVERVOLTAGE_LIMIT	28	過電圧リミット [V]	
IP_UNDERVOLTAGE_LIMIT	12	低電圧リミット [V]	
IP_DC_SHUNT_RESISTANCE	0.01f	DC リンクシャント抵抗[Ω]	
IP_DC_AMPLIFICATION_GAIN	50	DC リンク電流増幅ゲイン	
IP_BSC_CHARGE_TIME	150	ブートストラップコンデンサ充電時間	
IP_CHARGE_CAP_WAIT_CNT	350	DC コンデンサの充電時間	

表 3-83 “r_mtr_scaling_parameter.h” マクロ定義一覧

マクロ	定義値	内容	備考
FP_SF_VOLTAGE	37888	電圧 PU 変換値 (((IP_VDC_RANGE)*PU_SF_VOLTAGE) *(1<<MTR_Q_VOLTAGE))の値を設定	
FP_SF_CURRENT	195047	電流 PU 変換値 (((IP_CURRENT_RANGE)*PU_SF_CURRENT) *(1<<MTR_Q_CURRENT)) の値を設定	
PU_BASE_CURRENT_A	MP_RATED_CURRENT	電流基準値 [A]	
PU_BASE_VOLTAGE_V	IP_INPUT_V	電圧基準値 [V]	
PU_BASE_FREQ_Hz	MTR_TWOP*CP_MAX_SPEED_RPM *MP_POLE_PAIRS/60	周波数基準値 [Hz]	
PU_BASE_ANGLE_Rad	1.0f	角度基準値 [rad]	
PU_SF_CURRENT	1.0f / PU_BASE_CURRENT_A	電流スケール [PU/A]	
PU_SF_VOLTAGE	1.0f / PU_BASE_VOLTAGE_V	電圧スケール [PU/V]	
PU_SF_AFREQ	1.0f / PU_BASE_FREQ_Hz	角周波数スケール [PU/(rad/s)]	
PU_SF_ANGLE	1.0f / PU_BASE_ANGLE_Rad	角度スケール[PU/rad]	
PU_SF_TIME	PU_SF_ANGLE / PU_SF_AFREQ	時間スケール [PU/s]	
PU_SF_RES	PU_SF_VOLTAGE / PU_SF_CURRENT	抵抗スケール[PU/ohm]	
PU_SF_IND	PU_SF_RES / PU_SF_AFREQ	インダクタンススケール[PU/H]	
PU_SF_BEMF_CONST	PU_SF_VOLTAGE / PU_SF_AFREQ	誘起電圧定数スケール[PU/Wb]	
PU_SF_INERTIA	PU_SF_BEMF_CONST * PU_SF_CURRENT / (MP_POLE_PAIRS * MP_POLE_PAIRS * PU_SF_AFREQ * PU_SF_AFREQ)	イナーシャスケール [PU/(rad/kgm ²)]	
PU_SF_D1_DIV_P2M	(PU_SF_CURRENT / PU_SF_AFREQ)	動摩擦係数/ (極対数 ² ×誘起電圧定数)のスケール	
PU_SF_RPM_RAD	1.0f / CP_MAX_SPEED_RPM	[rpm]から[rad/s]への変換スケール	
PU_SF_RAD_RPM	CP_MAX_SPEED_RPM	[rad/s]から[rpm]への変換スケール	
PU_SF_ACR_KP	PU_SF_RES	電流 PI 比例ゲインスケール	
PU_SF_ACR_KIDT	PU_SF_RES	電流 PI 積分ゲインスケール	
PU_SF_ASR_KP	PU_SF_CURRENT / PU_SF_AFREQ	速度 PI 比例ゲインスケール	
PU_SF_ASR_KIDT	PU_SF_CURRENT / PU_SF_AFREQ	速度 PI 積分ゲインスケール	
PU_SF_PLL_KP	PU_SF_AFREQ / PU_SF_ANGLE	PLL 比例ゲインスケール	
PU_SF_PLL_KIDT	PU_SF_AFREQ / PU_SF_ANGLE	PLL 積分ゲインスケール	
MTR_Q_ANGLE	12	角度の Q 値	
MTR_Q_CURRENT	13	電流の Q 値	
MTR_Q_VOLTAGE	13	電圧の Q 値	
MTR_Q_VMOD	12	PWM 変調率の Q 値(変更不可)	
MTR_Q_AFREQ	14	角周波数の Q 値	
MTR_Q_CTRL_TIME	18	FOC 制御周期の Q 値	
MTR_Q_CTRL_TIME_S PEED	15	速度制御周期の Q 値	
MTR_Q_RESISTANCE	17	抵抗の Q 値	
MTR_Q_INDUCTANCE	18	インダクタンスの Q 値	
MTR_Q_BEMF_CONST	15	誘起電圧定数の Q 値	
MTR_Q_INERTIA	10	イナーシャの Q 値	
MTR_Q_D1_DIV_P2M	19	動摩擦係数/ (極対数 ² ×誘起電圧定数)の Q 値	
MTR_Q_RECIV	13	電圧の逆数の Q 値	
MTR_Q_RECIM	14	誘起電圧定数の逆数の Q 値	

表 3-84 “r_mtr_scaling_parameter.h” マクロ定義一覧

マクロ	定義値	内容	備考
MTR_Q_ACR_KP	17	電流 PI 比例ゲインの Q 値	
MTR_Q_ACR_KIDT	19	電流 PI 積分ゲイン×制御周期の Q 値	
MTR_Q_ASR_KP	12	速度 PI 比例ゲインの Q 値	
MTR_Q_ASR_KIDT	20	速度 PI 積分ゲイン×制御周期の Q 値	
MTR_Q_PLL_KP	15	PLL 比例ゲインの Q 値	
MTR_Q_PLL_KIDT	23	PLL 積分ゲイン×制御周期の Q 値	
MTR_Q_SPEED_LPF_CO	15	速度 LPF ゲインの Q 値	
MTR_Q_CURRENT_LPF_CO	15	電流 LPF ゲインの Q 値	
MTR_Q_CURRENT_REPO_LPF_CO	15	電流再現用 LPF ゲインの Q 値	
MTR_Q_DAMP_K	12	ダンピング制御ゲインの Q 値	
MTR_Q_DAMP_HPF_CO	15	ダンピング制御 HPF ゲインの Q 値	
MTR_Q_DAMP_SL_RATE	17	ダンピング制御速度リミットの Q 値	
MTR_Q_PHERR_LPF_CO	15	位相誤差 LPF の Q 値	
MTR_Q_OL2CL_K1	21	センサレス切り替え制御のゲインの Q 値	
MTR_Q_FW_I	11	弱め磁束制御の Q 値	
MTR_Q_FW_I_SQ	7	弱め磁束制御の電流 2 乗根の Q 値	
MTR_Q_DO_LPF_CO	15	外乱抑制 LPF の Q 値	
MTR_Q_J_DIV_TC_P2M	14	動摩擦係数 / (極対数 ² ×誘起電圧定数) の Q 値	
MTR_Q_DIV_DSP	16	DSP 関数割り算の Q 値(変更不可)	
MTR_Q_SIN_COS_DSP	14	DSP 関数の三角関数の Q 値(変更不可)	

表 3-85 “main.h” マクロ定義一覧

マクロ	定義値	内容	備考
MODE_INACTIVE	0x00	インアクティブモード	
MODE_ACTIVE	0x01	アクティブモード	
MODE_ERROR	0x02	エラーモード	
SIZE_STATE	3	モード状態数	

表 3-86 “ICS_define.h” マクロ定義一覧

マクロ	定義値	内容	備考
RL78	-	CPU 定義	

表 3-87 “r_mtr_ics.h” マクロ定義一覧

マクロ	定義値	内容	備考
TS_300US	-	ICS 通信速度	
ICS_BRR	23	ICS ビットレートレジスタ選択	
MTR_ICS_DECIMATION	2	ICS 処理間引き回数	
ICS_ADDR	0xFE00	ICS 用アドレス指定	
ICS_INT_LEVEL	3	ICS 用割り込みレベル設定	
ICS_NUM	0x40	ICS 通信データサイズ	
ICS_MODE	0	ICS 割り込みモード設定	

表 3-88 “r_mtr_rl78g24.h” マクロ定義一覧 [1/2]

マクロ	定義値	内容	備考
USE_PWMOPA	MTR_SET	PWMOPA による過電流使用の選択	
MTR_MAIN_CLOCK_FREQ	48.0f	CPU メインクロック [MHz]	
MTR_INT_DECIMATION	CP_INT_DECIMATION	割り込み処理キャリア間引き数	
TRD_SKIPPING_COUNT	CP_INT_DECIMATION	TRD 割り込み間引き数	
MTR_PWM_TIMER_FREQ	CP_PWM_TIMER_FREQ	PWM タイマ周波数 [kHz]	
MTR_INTVAL_TIMER_FREQ	CP_INTVAL_TIMER_FREQ	インターバル・タイマ周波数 [kHz]	
MTR_CARRIER_FREQ	CP_CARRIER_FREQ	キャリア割り込み周波数 [kHz]	
MTR_INVTVL_PERIOD	$(MTR_INT_DECIMATION + 1) * 1000.0f / (MTR_CARRIER_FREQ)$	インターバル・タイマ周期 [μs]	
MTR_DEADTIME	IP_DEADTIME	デッドタイム [μs]	
MTR_DEADTIME_CNT	$(int16_t)(MTR_DEADTIME * MTR_PWM_TIMER_FREQ)$	デッドタイム設定値	
MTR_CARRIER_CNT	$(uint16_t)(MTR_PWM_TIMER_FREQ * 1000 / MTR_CARRIER_FREQ * 0.5f)$	キャリア設定値	
MTR_HALF_CARRIER_CNT	$(uint16_t)(MTR_CARRIER_SET * 0.5f)$	キャリア設定値(中間値)	
MTR_CARRIER_DOWN_CNT	$(uint16_t)(MTR_PWM_TIMER_FREQ * 1000 / MTR_CARRIER_FREQ * 0.5f)$	キャリア最大設定値	
MTR_HALF_CARRIER_DOWN_CNT	$(uint16_t)(MTR_CARRIER_DOWN_CNT * 0.5f)$	キャリア中間値	
MTR_HALF_DEADTIME_CNT	$(uint16_t)(MTR_DEADTIME_CNT * 0.5f)$	デッドタイム中間値	
MTR_DUTY_RANGE_CNT	$(uint16_t)((MTR_CARRIER_CNT - MTR_DEADTIME_CNT) * 0.5f)$	変調率範囲のカウント値	
MTR_CURRENT_AD_CONV_TIME	CP_AD_CONVERSION_TIME * 2.0f	A/D 変換開始を進める時間 [μs]	[3 シャントモード時]
MTR_VOLTAGE_LIMIT_OFFSET	$(int16_t)((MTR_CURRENT_AD_CONV_TIME + MTR_DEADTIME * 2) / (1000/MTR_CARRIER_FREQ)) * 0.5f * (1 << MTR_Q_VOLTAGE)$	電圧のオフセット制限値 [PU(V)]	
MTR_CENTER_AMPLITUDE_CNT	$(uint16_t)((MTR_CARRIER_CNT + CP_AD_RINGING_WAIT_CNT + MTR_DEADTIME_CNT) * 0.5f)$	PWM タイマの振幅中心	
MTR_CURRENT_AD_CONV_TIME	CP_AD_CONVERSION_TIME * 2.0f	A/D 変換開始を進める時間 [μs]	[3 シャントモード・二相変調時]
MTR_VOLTAGE_LIMIT_OFFSET	0	電圧のオフセット制限値 [PU(V)]	
MTR_CENTER_AMPLITUDE_CNT	$(int16_t)(MTR_HALF_CARRIER_CNT + MTR_DEADTIME_CNT)$	PWM タイマの振幅中心	
MTR_AD_MINIMUM_TIME	$(int16_t)(CP_AD_CONVERSION_TIME * MTR_PWM_TIMER_FREQ + CP_AD_RINGING_WAIT_CNT + MTR_DEADTIME_CNT)$	A/D 変換時間カウント値	[1 シャントモード時]
MTR_AD_MINIMUM_TIME2	50	A/D 変換時間の最小値	
MTR_VOLTAGE_LIMIT_OFFSET	$(int16_t)((MTR_DEADTIME * 2) / (1000/MTR_CARRIER_FREQ)) * 0.5f * (1 << MTR_Q_VOLTAGE)$	電圧のオフセット制限値 [PU(V)]	
MTR_AD_MINIMUM_TIME	$(int16_t)(CP_AD_CONVERSION_TIME * MTR_PWM_TIMER_FREQ + CP_AD_RINGING_WAIT_CNT + MTR_DEADTIME_CNT)$	A/D 変換時間カウント値	[1 シャントモード・二相変調時]
MTR_AD_MINIMUM_TIME2	50	A/D 変換時間の最小値	
MTR_CURRENT_AD_CONV_TIME	CP_AD_CONVERSION_TIME * 2.0f	A/D 変換開始を進める時間 [us]	
MTR_VOLTAGE_LIMIT_OFFSET	0	電圧のオフセット制限値 [PU(V)]	
MTR_CENTER_AMPLITUDE_CNT	$(int16_t)(MTR_HALF_CARRIER_CNT + MTR_DEADTIME_CNT)$	PWM タイマの振幅中心	

表 3-89 “r_mtr_rl78g24.h” マクロ定義一覧 [2/2]

マクロ	定義値	内容	備考
MTR_OFFSET_CALC_ST_WAIT_CNT	CP_OFFSET_CALC_ST_WAIT_CNT	電流オフセット取得前の安定待ち時間	
MTR_DEADTIME_RATIO	$(\text{MTR_DEADTIME} \times \text{MTR_CARRIER_FREQ} \times \text{MTR_Q_VOLTAGE}) / 1000$	デッドタイム補償係数	
MTR_DEADTIME_CURRENT_LIMIT	MP_RATED_CURRENT * 0.1f	電流制限値	
MTR_CTRL_PERIOD	$(\text{MTR_INT_DECIMATION} + 1) / (\text{MTR_CARRIER_FREQ} \times 1000)$	電流制御周期	
MTR_SPEED_CTRL_PERIOD	CP_SPEED_CTRL_PERIOD	速度制御周期	
MTR_ADC_DATA_SHIFT	0	AD 変換値シフト量	
MTR_ADC_OFFSET	0x7FF	AD 変換値オフセット	
ERROR_NONE	0x00	エラーなし	
ERROR_CHANGE_CLK_TIMEOUT	0x01	クロック設定タイムアウトエラー	
ERROR_CHARGE_CAP_TIMEOUT	0x02	コンデンサ充電タイムアウトエラー	
MTR_OC_DETECT_REF	$(\text{uint16_t})(\text{IP_DC_AMPLIFICATION_GAIN} \times \text{IP_DC_SHUNT_RESISTANCE} \times \text{IP_CURRENT_LIMIT}) \times (1024 / 5)$	過電流リミット基準値	
MTR_OC_DETECT_OFFSET	$(\text{uint16_t})(2.5 \times (1024 / 5))$	過電流オフセット初期値	

表 3-90 “Config_ADC.h” [1 シャントモード時] マクロ定義一覧

マクロ	定義値	内容	備考
R_MTR_ADCR_IDC_A	ADCR2	ポイント A の ADCR 選択	
R_MTR_ADCR_IDC_B	ADCR0	ポイント B の ADCR 選択	
R_MTR_ADCR_VDC	ADCR3	インバータ母線電圧の ADCR 選択	
R_MTR_WaitIdc	マクロ関数	A/D 変換待ちのマクロ関数	

表 3-91 “Config_ADC.h” [3 シャントモード時] マクロ定義一覧

マクロ	定義値	内容	備考
R_MTR_ADCR_IU	ADCR1	Iu の ADCR 選択	
R_MTR_ADCR_IV	ADCR0	Iv の ADCR 選択	
R_MTR_ADCR_IW	ADCR2	Iw の ADCR 選択	
R_MTR_ADCR_VDC	ADCR3	インバータ母線電圧の ADCR 選択	
R_MTR_ADCR_IDC	ADCR3	DC リンク電流の ADCR 選択	
R_MTR_ADS_CHANNEL_VDC	_06_AD_ADV_INPUT_ANI6	インバータ母線電圧のチャネル選択	
R_MTR_ADS_CHANNEL_IDC	_12_AD_ADV_INPUT_ANI18	DC リンク電流のチャネル選択	
R_MTR_ChangeChanelDefault	マクロ関数	インバータ母線電圧のチャネル変更	
R_MTR_ChangeChanelIdc	マクロ関数	DC リンク電流のチャネル変更	
R_MTR_WaitIdc	マクロ関数	A/D 変換待ちのマクロ関数	

表 3-92 “Config_Port.h” マクロ定義一覧

マクロ	定義値	内容	備考
R_MTR_PORT_LED1	P4_bit.no2	LED1 出力ポート	
R_MTR_PORT_LED2	P4_bit.no3	LED2 出力ポート	

表 3-93 “Config_TRD0_TRD1.h” マクロ定義一覧

マクロ	定義値	内容	備考
R_MTR_PORT_UP	P7_bit.no0	U相 正相出力ポート	
R_MTR_PORT_UN	P7_bit.no1	U相 逆相出力ポート	
R_MTR_PORT_VP	P7_bit.no2	V相 正相出力ポート	
R_MTR_PORT_VN	P7_bit.no3	V相 逆相出力ポート	
R_MTR_PORT_WP	P7_bit.no4	W相 正相出力ポート	
R_MTR_PORT_WN	P7_bit.no5	W相 逆相出力ポート	
R_MTR_StartADCTrigger	マクロ関数	A/D変換のトリガタイミング設定	
R_MTR_SetPwmDuty	マクロ関数	1シャントモードのPWM設定	
R_MTR_SetPWMDutySym	マクロ関数	3シャントモードのPWM設定	

表 3-94 “r_mtr_common.h” マクロ定義一覧

マクロ	定義値	内容	備考
MTR_TWOPI	2*3.14159265359f	2π	
MTR_SQRT_2	1.4142136f	√2	
MTR_SQRT_3	1.7320508f	√3	
MTR_SQRT_3_half	1.7320508f / 2	√3 ÷ 2	
MTR_CW	1	CW	
MTR_CCW	-1	CCW	
MTR_ON	0	オン	
MTR_OFF	1	オフ	
MTR_CLR	0	フラグクリア	
MTR_SET	1	フラグセット	
MTR_OPL	0	オープンループ	
MTR_CLL	1	クローズドループ	
MTR_UNREACHED	0	未到達	
MTR_REACHED	1	到達	
MTR_WAIT_CNT_5US	30	5us 待ち	
MTR_WAIT_CNT_20US	120	20us 待ち	
MTR_WAIT_CNT_300US	1500	300us 待ち	
MTR_ADC_12BIT	12	12bit ADC	
MTR_ADC_10BIT	10	10bit ADC	

表 3-95 “r_mtr_parameter.h” マクロ定義一覧

マクロ	定義値	内容	備考
MTR_PWM_DUTY_RANGE	4095	Duty レンジ	
MTR_INPUT_V	IP_INPUT_V	入力電圧	
MTR_HALF_VDC	MTR_INPUT_V * 0.5f	電圧の 50%	
MTR_MCU_ON_V	MTR_INPUT_V * 0.8f	電圧の 80%	
MTR_OVERVOLTAGE_LIMIT	IP_OVERVOLTAGE_LIMIT	過電圧リミット値	
MTR_UNDERVOLTAGE_LIMIT	IP_UNDERVOLTAGE_LIMIT	低電圧リミット値	
MTR_ANGLE_RANGE	(int16_t)(MTR_TWOPi * PU_SF_ANGLE * (1 << MTR_Q_ANGLE))	角度レンジ 2π	
MTR_ANGLE_HALF_RANGE	(int16_t)(MTR_ANGLE_RANGE/2)	角度レンジ π	
MTR_ANGLE_QUAT_RANGE	(int16_t)(MTR_ANGLE_RANGE/4)	角度レンジ $\pi/2$	
MTR_OVERCURRENT_LIMIT	CP_OC_LIMIT	電流リミット値	
MTR_I_LIMIT_VD	IP_INPUT_V * 0.5f	Vd の電流 PI リミット	
MTR_I_LIMIT_VQ	IP_INPUT_V * 0.5f	Vq の電流 PI リミット	
MTR_RPM_RAD	(MP_POLE_PAIRS * MTR_TWOPi) / 60.0f	[rpm]から[rad/s]への変換	
MTR_SPEED_LIMIT_RAD	CP_SPEED_LIMIT_RPM * MTR_RPM_RAD	速度制限値[rad/s]	
MTR_MAX_SPEED_RAD	CP_MAX_SPEED_RPM * MTR_RPM_RAD	最大速度[rad/s]	
MTR_LIMIT_IQ	MP_RATED_CURRENT * MTR_SQRT_3	速度 PI の出力制限値	
MTR_I_LIMIT_IQ	MP_RATED_CURRENT * MTR_SQRT_3	速度 PI の積分項の出力制限値	
MTR_CL2OL_SPEED_RAD	CP_LESS2OL_SPEED_RPM * MTR_RPM_RAD	センサレスからオープンループへの切り替え速度 [rad/s]	
MTR_OL2CL_SPEED_RAD	CP_OL2LESS_SPEED_RPM * MTR_RPM_RAD	オープンループからセンサレスへの切り替え速度[rad/s]	
MTR_RECIM	1.0f/(MP_BEMF_CONSTANT * PU_SF_BEMF_CONST)	誘起電圧定数の逆数[PU]	
MTR_DRAW_IN_WAIT_CNT	CP_DRAW_IN_WAIT_TIME / MTR_SPEED_CTRL_PERIOD	引き込み時間のカウンタ値	
MTR_SWITCH_COUNT	(uint16_t)(CP_OL2CL_SWITCH_TIME / MTR_SPEED_CTRL_PERIOD)	センサレス切り替え制御時間カウンタ値[cnt]	
MTR_CL2OL_JUDGE_WAIT_CNT	(uint16_t)(CP_CL2OL_JUDGE_WAIT_TIME / (CP_SPEED_CTRL_PERIOD * 1000))	オープンループ判定の待ち回数	

表 3-96 “r_mtr_statemachine.h” マクロ定義一覧

マクロ	定義値	内容	備考
MTR_MODE_INIT	0x00	初期化モード	
MTR_MODE_DRIVE	0x01	ドライブモード	
MTR_MODE_STOP	0x02	ストップモード	
MTR_SIZE_STATE	3	ステート数	
MTR_EVENT_STOP	0x00	ストップイベント	
MTR_EVENT_DRIVE	0x01	ランイベント	
MTR_EVENT_ERROR	0x02	エラーイベント	
MTR_EVENT_RESET	0x03	リセットイベント	
MTR_SIZE_EVENT	4	イベント数	
MTR_STATEMACHINE_ERROR_NONE	0x00	ステートマシンエラーなし	
MTR_STATEMACHINE_ERROR_EVENTOUTBOUND	0x01	イベントインデックスが範囲外	
MTR_STATEMACHINE_ERROR_STATEOUTBOUND	0x02	ステートインデックスが範囲外	
MTR_STATEMACHINE_ERROR_ACTIONEXCEPTION	0x04	アクションの失敗	

表 3-97 “r_mtr_foc_less_speed.h” マクロ定義一覧

マクロ	定義値	内容	備考
MTR_CONTROL_CURRENT	0x01	電流制御	
MTR_CONTROL_SPEED	0x02	速度制御	
MTR_CONTROL_POSITION	0x04	位置制御	
MTR_CONTROL_TORQUE	0x08	トルク制御	
MTR_CONTROL_VOLTAGE	0x10	電圧制御	
MTR_ERROR_NONE	0x00	エラーなし	
MTR_ERROR_OVER_CURRENT	0x0001	過電流エラー	
MTR_ERROR_OVER_VOLTAGE	0x0002	過電圧エラー	
MTR_ERROR_OVER_SPEED	0x0004	過速度エラー	
MTR_ERROR_HALL_TIMEOUT	0x0008	ホールタイムアウトエラー	
MTR_ERROR_BEMF_TIMEOUT	0x0010	誘起電圧タイムアウトエラー	
MTR_ERROR_HALL_PATTERN	0x0020	ホールパターンエラー	
MTR_ERROR_BEMF_PATTERN	0x0040	誘起電圧パターンエラー	
MTR_ERROR_UNDER_VOLTAGE	0x0080	低電圧エラー	
MTR_ERROR_OVERCURRENT_SW	0x0100	ソフトウェア過電流エラー	
MTR_ERROR_IPD_TRX_OVERFLOW	0x0200	初期位置検出時 TRX オーバフローエラー	
MTR_ERROR_UNKNOWN	0xffff	未定義エラー	
MTR_ID_ZERO_CONST	0	d 軸電流 0 制御	
MTR_ID_MANUAL	1	d 軸電流マニュアル制御	
MTR_ID_MTPA2FW	2	d 軸電流最大トルク & 弱め磁束制御	
MTR_IQ_ZERO_CONST	0	q 軸電流 0 制御	
MTR_IQ_MANUAL	1	q 軸電流マニュアル制御	
MTR_IQ_OL2CL	2	q 軸電流のセンサレス切り替え制御	
MTR_IQ_SPEED_PI_OUTPUT	3	速度 PI 制御出力	
MTR_SPEED_ZERO_CONST	0	速度 0 制御	
MTR_SPEED_MANUAL	1	速度マニュアル制御	
MTR_OFFSET_CALC_EXE	0	オフセット除去中	
MTE_OFFSET_CALC_END	1	オフセット除去完了	
MTR_IPD_EXE	2	IPD 処理実行	
MTR_IPD_END	3	IPD 処理完了	
MTR_DRIVE_START	4	駆動開始	
MTR_DRIVE_ID_ZERO	5	d 軸電流 0 駆動	
MTR_DRIVE_BRAKE	6	ブレーキ処理	
MTR_DRIVE_END	7	駆動停止	
MTR_PHASE_U	0	U 相	
MTR_PHASE_V	1	V 相	
MTR_PHASE_W	2	W 相	
MTR_DRV_UVW	1	デューティ大小関係 U>V>W	[1 シャントモード時]
MTR_DRV_UWV	2	デューティ大小関係 U>W>V	
MTR_DRV_VUW	3	デューティ大小関係 V>U>W	
MTR_DRV_VWU	4	デューティ大小関係 V>W>U	
MTR_DRV_WUV	5	デューティ大小関係 W>U>V	
MTR_DRV_WVU	6	デューティ大小関係 W>V>U	
MTR_CROSS_MID_MIN	1	Duty 中間と最小値がクロス	
MTR_CROSS_MAX_MID	2	Duty 最大と中間値がクロス	

表 3-98 “r_mtr_ipd.h” マクロ定義一覧

マクロ	定義値	内容	備考
MTR_REF_CURRENT_BASE	(float)IP_DC_AMPLIFICATION_GAIN * IP_DC_SHUNT_RESISTANCE * 1024 / 5)	CMP 閾値電流設定スケールファクタ	【初期位置検出】
MTR_IPD_NOISE_AVOID_CNT	CP_IPD_NOISE_AVOID_CNT	ノイズ回避回数	
MTR_SAL_ANGLE_MAX_CNT	20	突極性モータの角度検出の最大測定回数	
MTR_SAL_ANGLE_PERCENTAGE	30	突極性モータの角度検出の閾値カウント割合	
MTR_SAL_POLARITY_MAX_CNT	20	突極性モータの極性検出の最大測定回数	
MTR_SAL_POLARITY_PERCENTAGE	30	突極性モータの極性検出の閾値カウント割合	
MTR_NON_SAL_MAX_CNT	20	非突極性モータの角度検出の最大測定回数	
MTR_NON_SAL_PERCENTAGE	30	非突極性モータの角度検出の閾値カウント割合	
MTR_PERCENTAGE	100	百分率計算	
MTR_ENERGIZE_2_PHASES	0	2 相通電	
MTR_ENERGIZE_3_PHASES	1	3 相通電	
MTR_REVERSE_DIRECTION	3	極性反転	
MTR_PRE_JUDGE	0	極性未判定	
MTR_SALIENT	1	突極性あり	
MTR_NON_SALIENT	2	突極性なし	
MTR_ENERGIZE_U2V	0	2 相通電時の電圧パターン	
MTR_ENERGIZE_V2W	1		
MTR_ENERGIZE_W2U	2		
MTR_ENERGIZE_V2U	3		
MTR_ENERGIZE_W2V	4		
MTR_ENERGIZE_U2W	5	3 相通電時の電圧パターン	
MTR_ENERGIZE_U2VW	0		
MTR_ENERGIZE_V2WU	1		
MTR_ENERGIZE_W2UV	2		
MTR_ENERGIZE_VW2U	3		
MTR_ENERGIZE_WU2V	4	最大カウント相	
MTR_ENERGIZE_UV2W	5		
MTR_MAX_PHASE	0	最小カウント相	
MTR_MN_PHASE	1	極性デフォルト値	
MTR_POLARITY_NONE	0	極性正方向	
MTR_POLARITY_POSITIVE	1	極性負方向	
MTR_POLARITY_NEGATIVE	2	デフォルトステート	
MTR_IPD_NONE	0	突極性モータの角度検出	
MTR_IPD_SAL_ANGLE	1	突極性モータの極性検出	
MTR_IPD_SAL_POLARITY	2	非突極性時の角度検出	
MTR_IPD_NON_SAL	3	初期位置検出終了	
MTR_IPD_FINISH	4	初期位置検出未検出	
MTR_IPD_UNDETECTED	5	初期位置検出エラー	
MTR_IPD_ERROR	6	TRX カウントレジスタ	
MTR_TRX_CNT	TRX		

3.6 割り込み処理の仕様

本サンプルソフトウェアの割り込み処理について説明します。

割り込み処理は、1シャントモード、3シャントモードともに、キャリア周期割り込み(50[μs]で間引き1回→100[μs])と1[ms]周期割り込みの2つの周期割り込みにより構成されます。

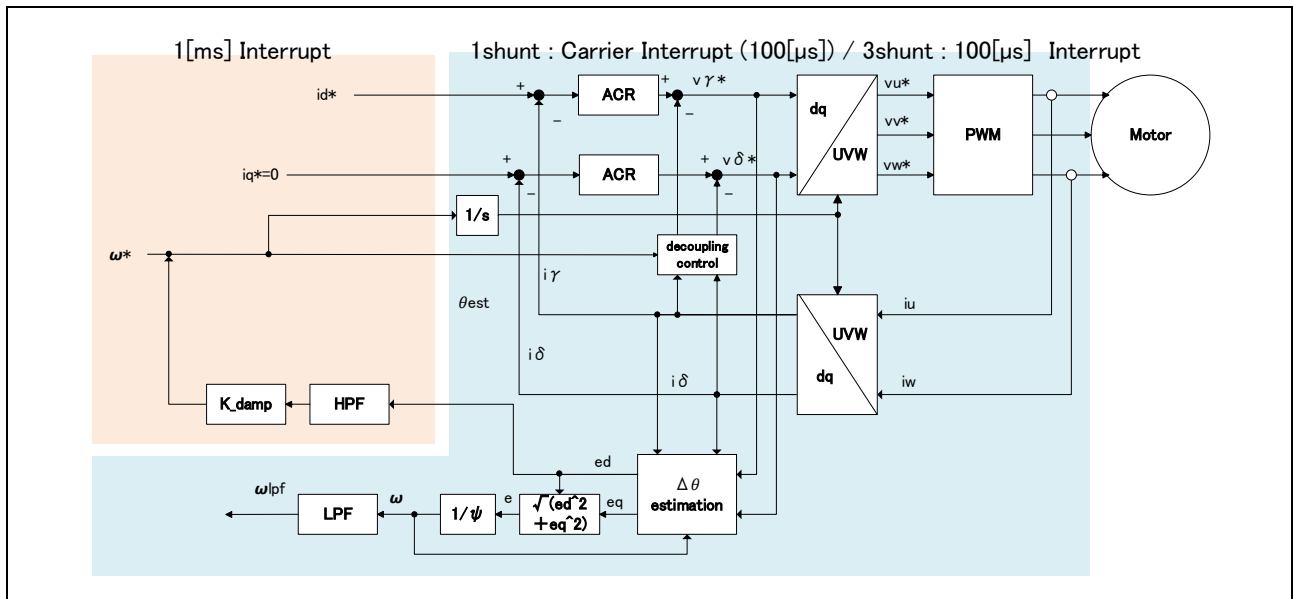


図 3-22 制御ブロック内の割り込み処理(オープンループ制御時)

オープンループ時の駆動概略を説明します。d 軸電流指令値を与えて、速度 0 から指令速度をランプ状に上昇させ、速度指令値を積分した角度情報を用いて角度を更新します。軸誤差推定器から出力される誘起電圧値を用いて推定速度を観測します。

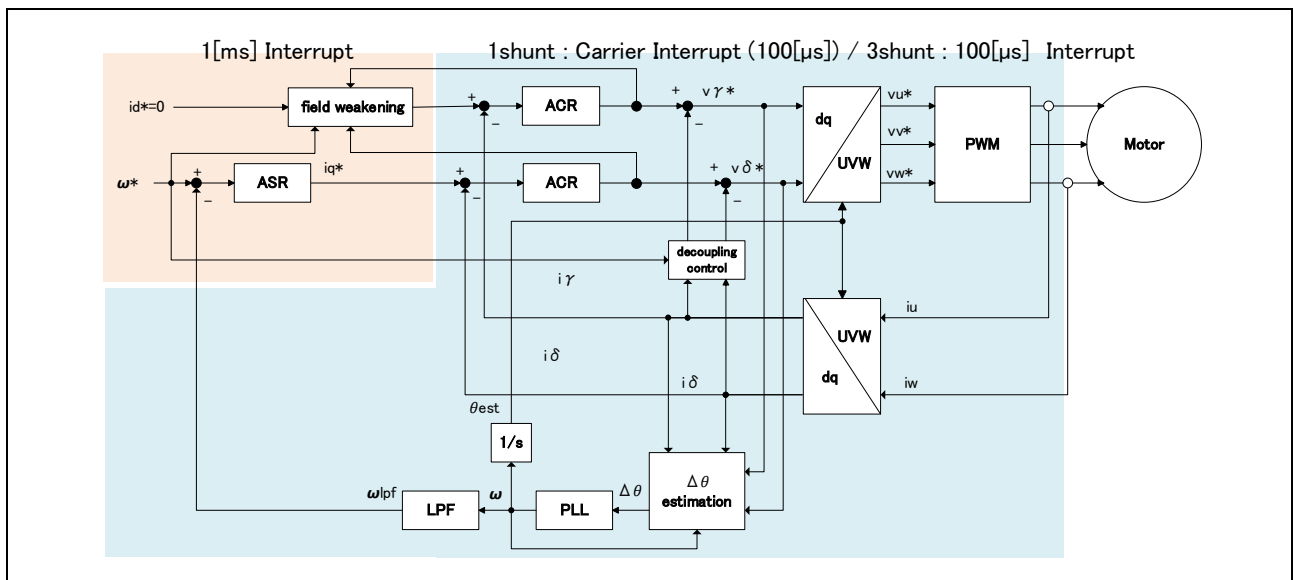


図 3-23 制御ブロック内の割り込み処理(クローズドループ制御時)

クローズドループ時の駆動概略を説明します。d 軸電流を 0 として、速度指令値と軸誤差推定器から出力される軸誤差から求める推定速度の偏差を速度制御器に入力し、出力として q 軸電流指令値を得ます。推定速度を積分した角度情報を用いて角度を更新します。

割り込み処理の占有率を 60%程度とするため、キャリア周期割り込みは 1 回間引きの設定になっています。キャリア割り込み内の電流制御系の制御周期は 50[μs]の 1 回間引きとなるため 100[μs]です。

1[ms]周期割り込み内では速度制御系の処理と dq 軸電流の指令値を出力します。速度制御系の制御周期は 1[ms]です。

1 シャントモード、3 シャントモードの割り込みタイミングは同じです。キャリア周期割り込みは 50[μs] の 1 回間引き設定のため 100[μs]ごとの谷で発生し、PWM デューティも同様に谷で更新されます。

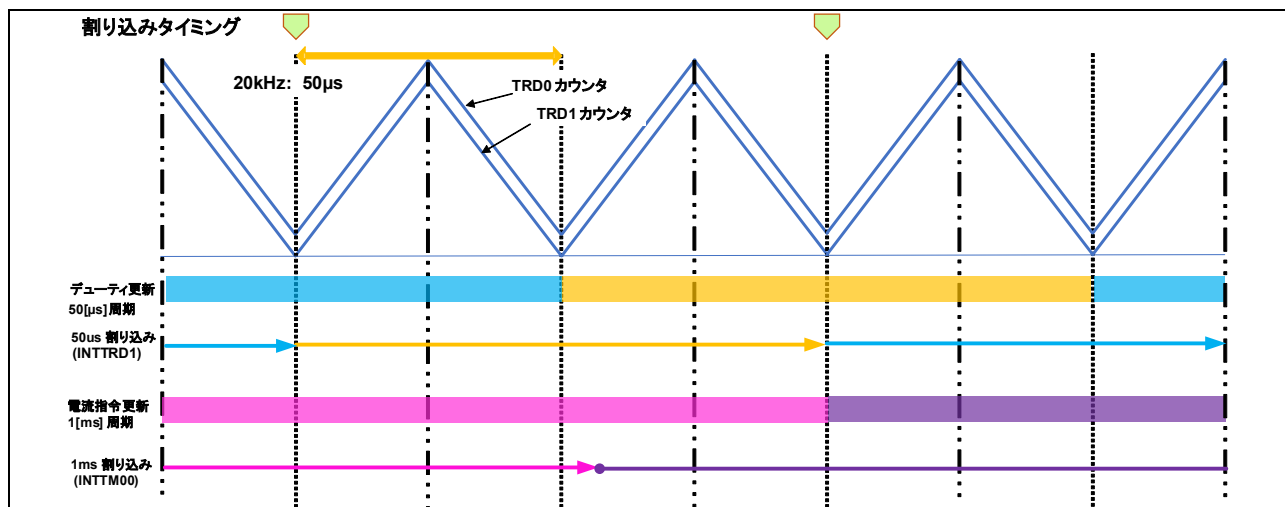


図 3-24 割り込み発生と出力値の更新イメージ

3.7 制御フロー（フローチャート）

3.7.1 メイン処理

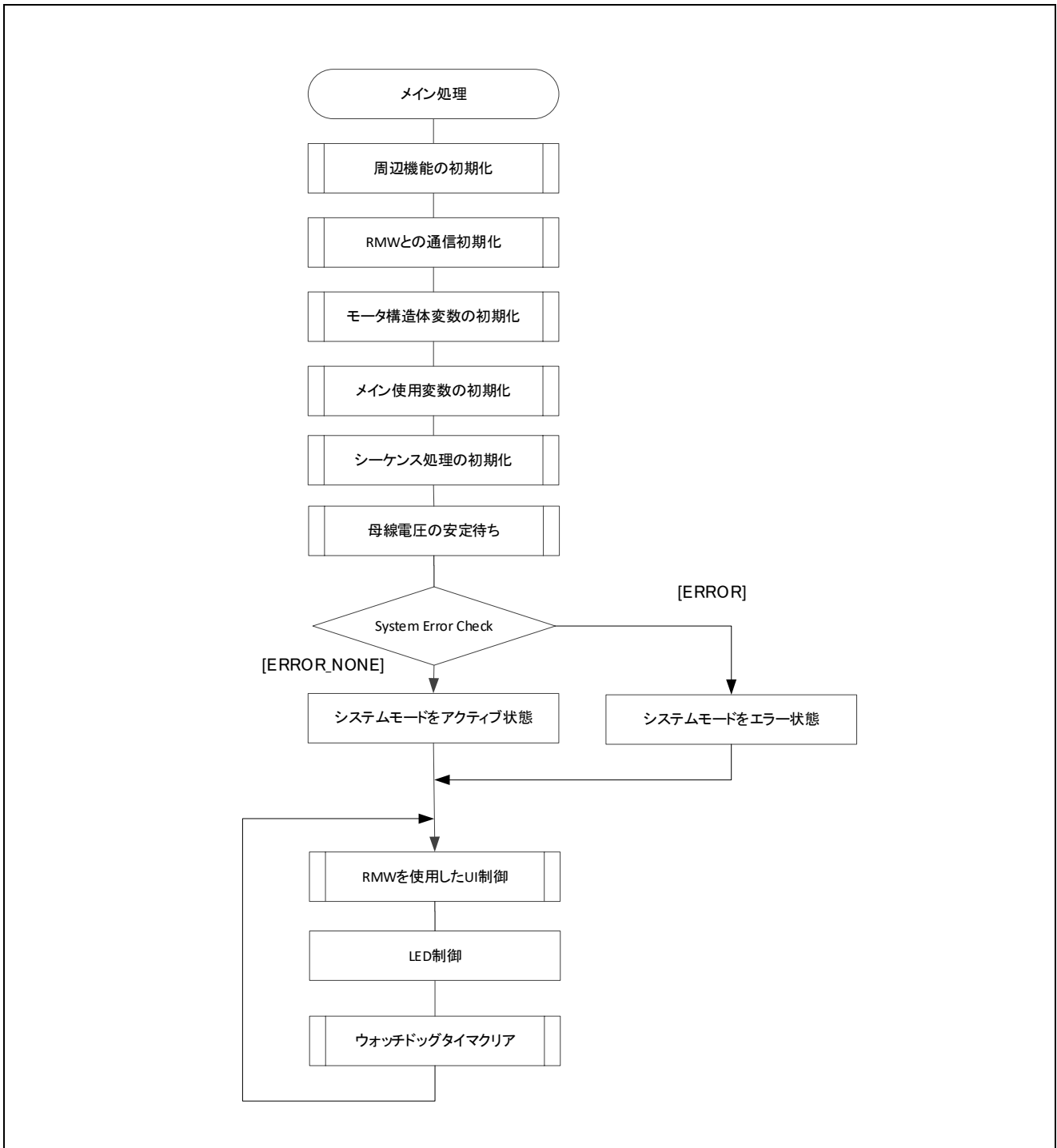


図 3-25 メイン処理フローチャート

3.7.2 キャリア周期割り込み処理 (1シャントモード時)

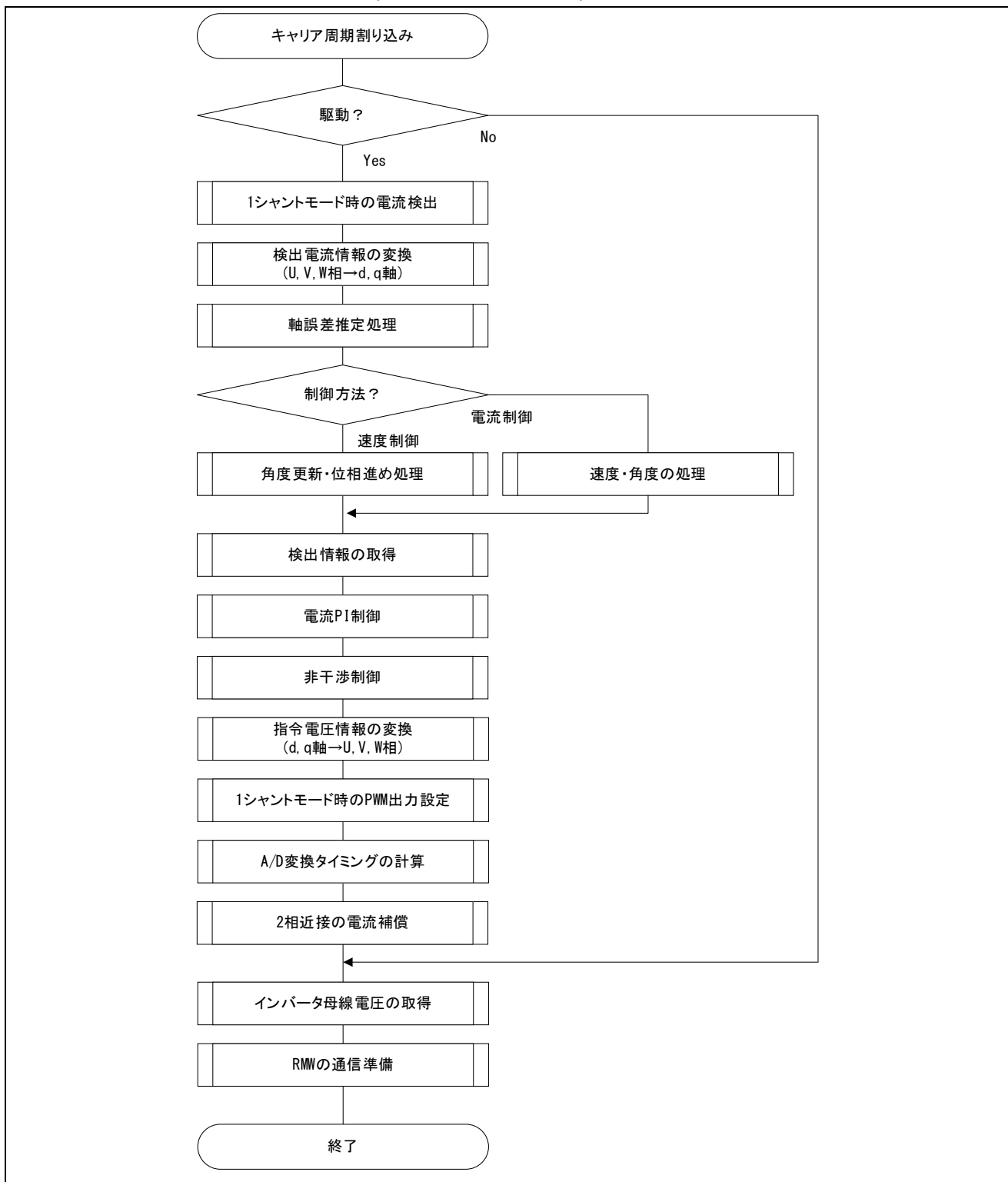


図 3-26 キャリア周期割り込み処理フローチャート

3.7.3 キャリア周期割り込み処理 (3 シャントモード時)

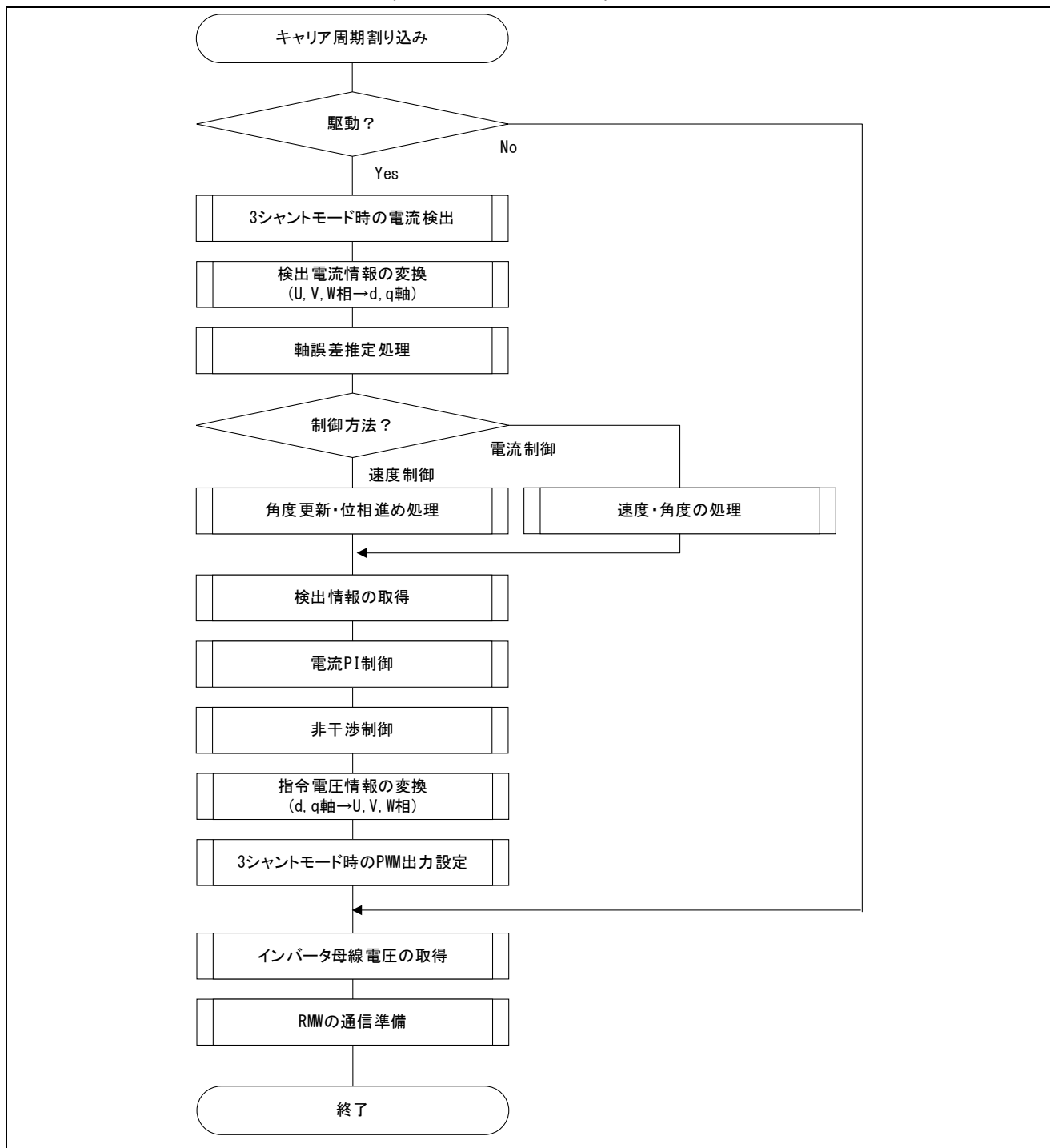


図 3-27 キャリア周期割り込み処理フローチャート

3.7.4 1 [ms]割り込み処理

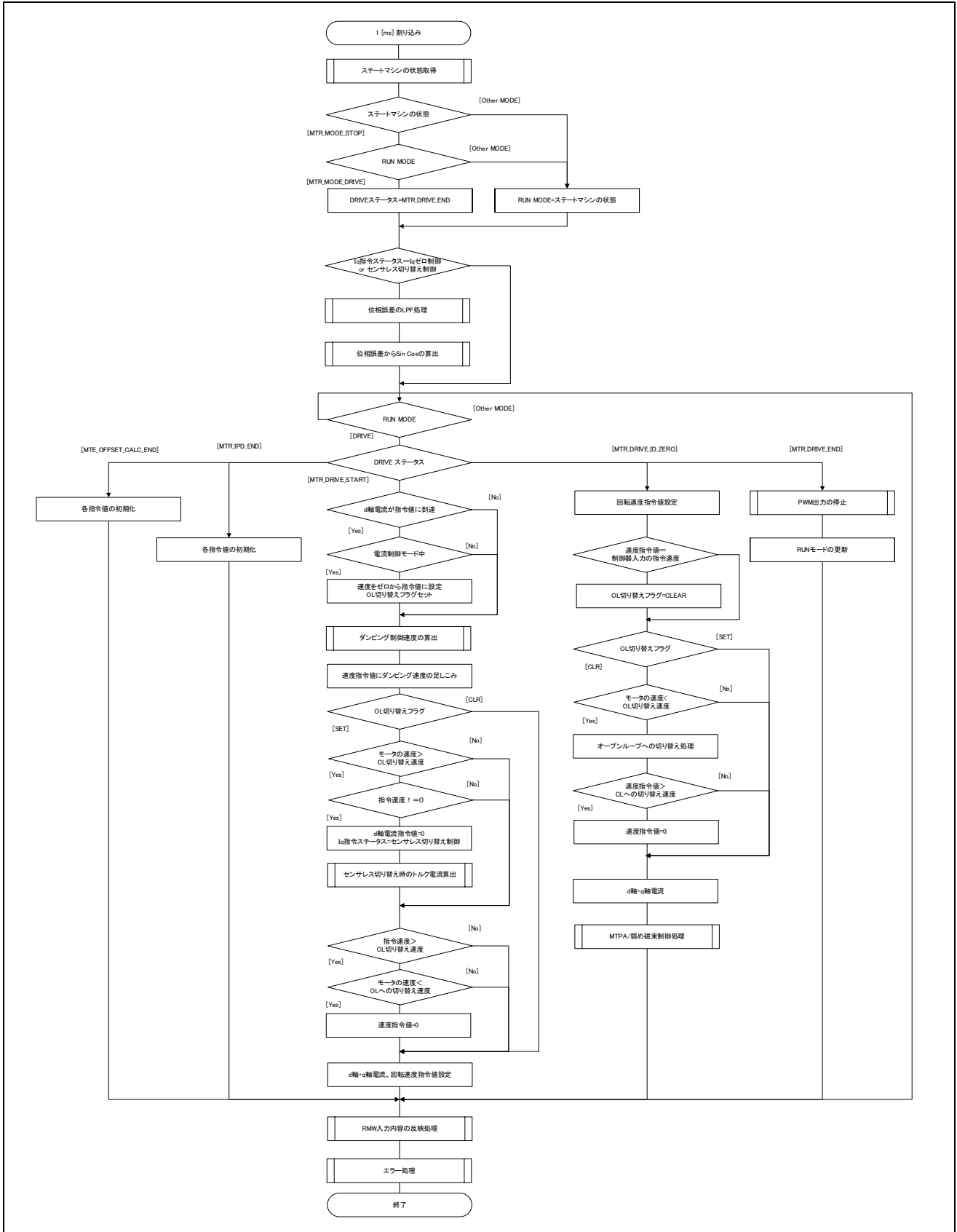


図 3-28 1 [ms]割り込み処理フローチャート

3.7.5 コンパレータ 3 割り込み処理

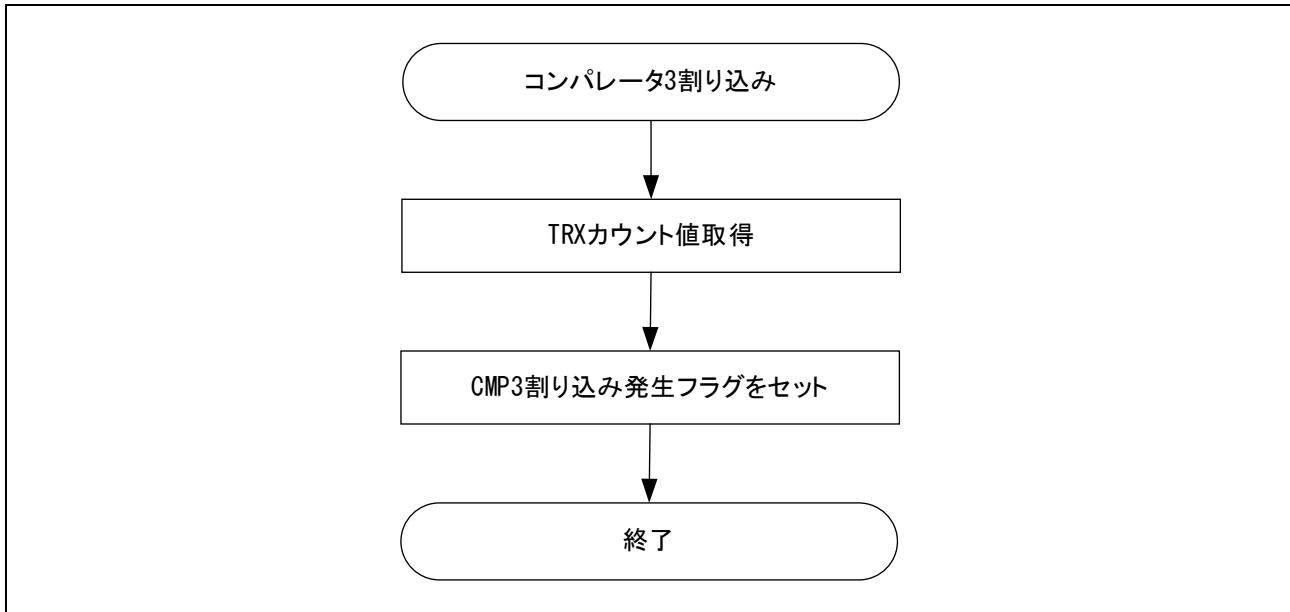


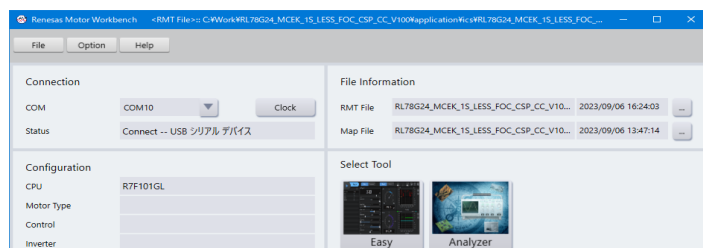
図 3-29 コンパレータ 3 割り込み処理フローチャート

4. モータ制御開発支援ツール「Renesas Motor Workbench」の利用方法

4.1 概要

本アプリケーションノート対象サンプルプログラムでは、モータ制御開発支援ツール「Renesas Motor Workbench」をユーザインタフェース(回転/停止指令、回転速度指令等)として使用します。使用方法などの詳細は「Renesas Motor Workbench ユーザーズマニュアル」を参照してください。モータ制御開発支援ツール「Renesas Motor Workbench」は弊社 WEB サイトより入手してください。

Main Window



Analyzer Window

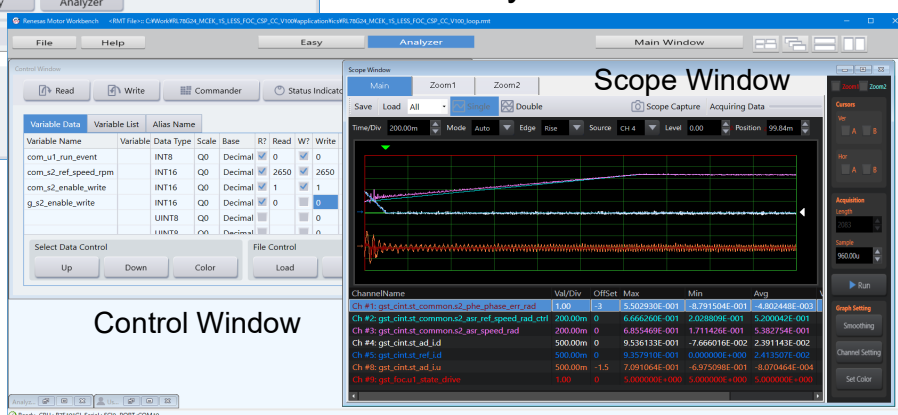
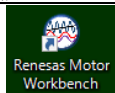


図 4-1 Renesas Motor Workbench 外観

モータ制御開発支援ツール「Renesas Motor Workbench」の使い方



- ① ツールアイコン をクリックしツールを起動する。
- ② Main Window の MENU バーから、[File] → [Open RMT File(O)]を選択。
”[プロジェクトフォルダ]/application/ics/”フォルダ内にある RMT ファイルを読み込む。
- ③ ”Connection”の COM で接続されたキットの COM を選択する。
- ④ 右側の Select Tool の Analyzer ボタンをクリックし、Analyzer 機能を起動する。
(起動すると Analyzer Window 画面に切り替わります。)
- ⑤ ”Analyzer 操作例”を元にモータを駆動させる。

4.2 Analyzer 機能用変数一覧

Analyzer ユーザインタフェース使用時の入力用変数一覧を表 4-1 に示します。なお、これらの変数の値は com_s2_enable_write に g_s2_enable_write と同じ値を書き込んだ際に反映されます。ただし、(*)が付けられた変数は com_s2_enable_write に依存しません。

表 4-1 Analyzer 機能入力用変数一覧(1/2)

変数名	型	内容	備考 ([]: 反映先の変数名)
com_u1_run_event (*)	uint8_t	ランモード遷移用変数 0: ストップイベント 1: ドライブイベント 2: エラーイベント 3: リセットイベント	[g_u1_run_event]
com_u1_direction	uint8_t	回転方向 0: CW 1: CCW	[gst_foc.st_asr.s1_ref_dir]
com_f4_mtr_r	float	抵抗 [Ω]	[gst_cint.st_motor.s2_mtr_r]
com_f4_mtr_ld	float	d 軸インダクタンス[H]	[gst_cint.st_motor.s2_mtr_ld]
com_f4_mtr_lq	float	q 軸インダクタンス[H]	[gst_cint.st_motor.s2_mtr_lq]
com_f4_mtr_m	float	誘起電圧計数 [Vs/rad]	[gst_cint.st_motor.s2_mtr_m]
com_f4_mtr_j	float	イナーシャ[kg m ²]	[gst_cint.st_motor.s2_mtr_j]
com_f4_mtr_d0	float	静止摩擦係数[kg・m ² /s ²]	[gst_foc.st_asr.s2_d0_div_pm]
com_f4_mtr_d1	float	動摩擦係数[kg・m ² /(rad・s)]	[gst_foc.st_asr.s2_d1_div_p2m]
com_u2_mtr_pp	uint16_t	極対数	[gst_cint.st_motor.u2_mtr_pp]
com_u2_offset_calc_cnt	uint16_t	電流オフセット検出時間	[gst_foc.st_sscs.u2_offset_calc_cnt]
com_s2_ref_speed_rpm	int16_t	目標速度 [rpm]	[gst_foc.st_asr.s2_ref_speed_rad]
com_f4_ramp_limit_speed_rpm	float	加速度制限値 [rpm/ms]	[gst_foc.st_asr.s2_ramp_limit_speed_rad]
com_s2_max_speed_rpm	int16_t	最大速度 [rpm]	[gst_foc.st_asr.s2_max_speed_rad]
com_f4_acr_nf_hz	float	電流 PI 制御固有周波数 [Hz]	[gst_cint.st_acr.st_pi_id.s2_kp] [gst_cint.st_acr.st_pi_id.s2_kidt] [gst_cint.st_acr.st_pi_iq.s2_kp] [gst_cint.st_acr.st_pi_iq.s2_kidt]
com_f4_asr_nf_hz	float	速度 PI 固有周波数 [Hz]	[gst_foc.st_asr.st_pi.s2_kp] [gst_foc.st_asr.st_pi.s2_kidt]
com_f4_asr_lpf_cof_hz	float	速度 LPF 固有周波数 [Hz]	[gst_cint.st_asr.st_lpf.s2_in_k] [gst_cint.st_asr.st_lpf.s2_out_k]
com_f4_acr_lpf_cof_hz	float	電流 LPF 固有周波数 [Hz]	[gst_cint.st_acr.st_iq_lpf.s2_in_k] [gst_cint.st_acr.st_iq_lpf.s2_out_k] [gst_cint.st_acr.st_id_lpf.s2_in_k] [gst_cint.st_acr.st_id_lpf.s2_out_k]
com_f4_pll_nf_hz	float	PLL 固有周波数 [Hz]	[gst_cint.st_pll.st_pi.s2_kp] [gst_cint.st_pll.st_pi.s2_kidt]
com_f4_asr_ki_aug	float	速度 PI 制御積分器増幅率	[gst_foc.st_asr.st_pi.s2_kidt]
com_s2_cl2ol_speed_rpm	int16_t	センサレスからオープンループへの切り替え速度[rpm]	[gst_foc.st_asr.s2_cl2ol_speed_rad]
com_s2_ol2cl_speed_rpm	int16_t	オープンループからセンサレスへの切り替え速度[rpm]	[gst_foc.st_asr.s2_ol2cl_speed_rad]
com_f4_ol_ref_id	float	オープンループ d 軸指令電流[A]	[gst_foc.st_acr.s2_ol_ref_id]
com_f4_draw_in_wait_time	float	引き込み待ち時間 [sec]	[gst_foc.u2_draw_in_wait_cnt]
com_f4_init_asr_intg	float	センサレス移行時の ASR の積分項初期値	[gst_foc.st_asr.s2_init_intg]
com_f4_ramp_limit_current	float	電流の上昇制限値[A/ms]	[gst_foc.st_acr.s2_ramp_limit_current]
com_s2_duty_diff_limit	int16_t	相間の Duty 偏差の最小値	[gst_cint.st_sscs.s2_duty_diff_limit]
com_f4_i_repro_cof_hz	float	電流再現用 LPF カットオフ周波数 [Hz]	[gst_cint.st_id_repro.s2_in_k] [gst_cint.st_id_repro.s2_out_k] [gst_cint.st_iq_repro.s2_in_k] [gst_cint.st_id_repro.s2_out_k]
com_s2_duty_diff_limit2	int16_t	相間の Duty 偏差のリミット値 2	[gst_cint.st_sscs.s2_duty_diff_limit2]

表 4-2 Analyzer 機能入力用変数一覧(2/2)

変数名	型	内容	備考 ([]: 反映先の変数名)
com_s2_mod_3ph2ph_speed_rpm	int16_t	三相変調から二相変調への切り替え速度[rpm]	[gst_cint.st_sscs.s2_mod_3ph2ph_speed_rad]
com_s2_mod_2ph3ph_speed_rpm	int16_t	二相変調から三相変調への切り替え速度[rpm]	[gst_cint.st_sscs.s2_mod_2ph3ph_speed_rad]
com_s2_ad_point_a_adj_cnt_3ph	int16_t	A/D 変換タイミング A の調整値 (三相変調)	[gst_cint.st_sscs.s2_ad_point_a_adj_cnt_3ph]
com_s2_ad_point_b_adj_cnt_3ph	int16_t	A/D 変換タイミング B の調整値 (三相変調)	[gst_cint.st_sscs.s2_ad_point_b_adj_cnt_3ph]
com_s2_ad_point_a_adj_cnt_2ph	int16_t	A/D 変換タイミング A の調整値 (二相変調)	[gst_cint.st_sscs.s2_ad_point_a_adj_cnt_2ph]
com_s2_ad_point_b_adj_cnt_2ph	int16_t	A/D 変換タイミング B の調整値 (二相変調)	[gst_cint.st_sscs.s2_ad_point_b_adj_cnt_2ph]
com_s2_ad_point_a_adj_cnt	int16_t	A/D 変換タイミング A の調整値	[gst_cint.st_sscs.s2_ad_point_a_adj_cnt]
com_s2_ad_point_b_adj_cnt	int16_t	A/D 変換タイミング B の調整値	[gst_cint.st_sscs.s2_ad_point_b_adj_cnt]
com_s2_mod_2ph_bot_change_cnt	int16_t	二相変調遷移時のカウント回数	[gst_cint.st_mod.s2_2ph_bot_change_cnt]
com_f4_sal_angle_current	Float	突極性モータの角度検出における閾値電流[A]	[gst_foc.st_ipd.u2_sal_angle_current]
com_u4_sal_angle_th	uint32_t	突極性モータの角度検出の TRX カウント値差分閾値	[gst_foc.st_ipd.u4_sal_angle_th]
com_u2_sal_angle_discharge	uint16_t	突極性モータの角度検出の放電時間	[gst_foc.st_ipd.u2_sal_angle_discharge]
com_f4_sal_polarity_current	float	突極性モータの極性検出における閾値電流[A]	[gst_foc.st_ipd.u2_sal_polarity_current]
com_u4_sal_polarity_th	uint32_t	突極性モータの極性検出の TRX カウント値差分閾値	[gst_foc.st_ipd.u4_sal_polarity_th]
com_u2_sal_polarity_discharge	uint16_t	突極性モータの極性検出の放電時間	[gst_foc.st_ipd.u2_sal_polarity_discharge]
com_f4_non_sal_current	float	非突極性モータの角度検出における閾値電流[A]	[gst_foc.st_ipd.u2_non_sal_current]
com_u4_non_sal_th	uint32_t	非突極性の回転子の角度検出における TRX カウント値差分閾値	[gst_foc.st_ipd.u4_non_sal_th]
com_u2_non_sal_discharge	uint16_t	突極性モータの極性検出の放電時間	[gst_foc.st_ipd.u2_non_sal_discharge]
com_s2_fw_speed_th_rpm	int16_t	弱め磁束制御の速度の閾値[rpm]	[gst_foc.st_m2f.s2_fw_speed_th_rad]
com_f4_do_lpf_cof_hz	float	外乱抑制 LPF 固有周波数[Hz]	[gst_foc.st_do.st_lpf.s2_in_k] [gst_foc.st_do.st_lpf.s2_out_k]
com_f4_damp_hpf_cof_hz	float	ダンピング制御の HPF カットオフ周波数[Hz]	[gst_foc.st_damp.st_hpf.s2_k]
com_f4_damp_zeta	float	ダンピング制御の減衰係数	[gst_foc.st_damp.s2_k]
com_f4_damp_speed_limit_rate	float	ダンピング制御の速度制限値	[gst_foc.st_damp.s2_speed_limit_rate]
com_f4_pherr_lpf_cof_hz	float	切り替え制御のための位相誤差の LPF カットオフ周波数[Hz]	[gst_foc.st_pe_lpf.s2_in_k] [gst_foc.st_pe_lpf.s2_out_k]
com_f4_ol2cl_switch_time	float	センサレス切り替え時間[sec]	[gst_foc.st_ol2cl.u2_switch_cnt] [gst_foc.st_ol2cl.s2_theta2crnt_k1]
com_s2_enable_write	int16_t	変数書き換え許可	[g_s2_enable_write]

4.3 Analyzer 操作例

Analyzer 機能を使用し、モータを操作する例を以下に示します。操作は、図 4-1 で示す“Control Window”で行います。“Control Window”の詳細は、「Renesas Motor Workbench V 3.1 ユーザーズマニュアル」を参照して下さい。

- モータを回転させる

- ① “com_u1_run_event”, “com_s2_ref_speed_rpm”, “com_s2_enable_write”の [W?] 欄に“チェック”が入っていることを確認する。
- ② 指令回転速度を“com_u2_ref_speed_rpm”の [Write] 欄に入力する。
- ③ “Write”ボタンを押す。
- ④ “Read”ボタンを押して現在の“com_s2_ref_speed_rpm”, “g_s2_enable_write”の [Read] 欄を確認する。
- ⑤ MCU 内の変数値へ反映させるため、“com_s2_enable_write”に④で確認した“g_s2_enable_write”と同じ値を入力する。
- ⑥ “com_u1_run_event”の [Write]欄に“1”を入力する。
- ⑦ “Write”ボタンを押す。

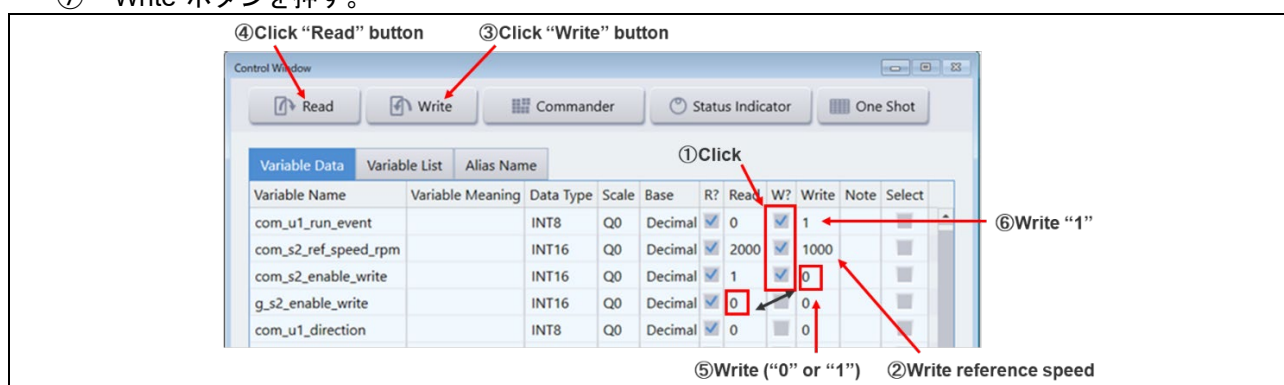


図 4-2 モータ回転の手順

- モータを停止させる

- ① “com_u1_run_event”の[Write]欄に“0”を入力する。
- ② “Write”ボタンを押す。

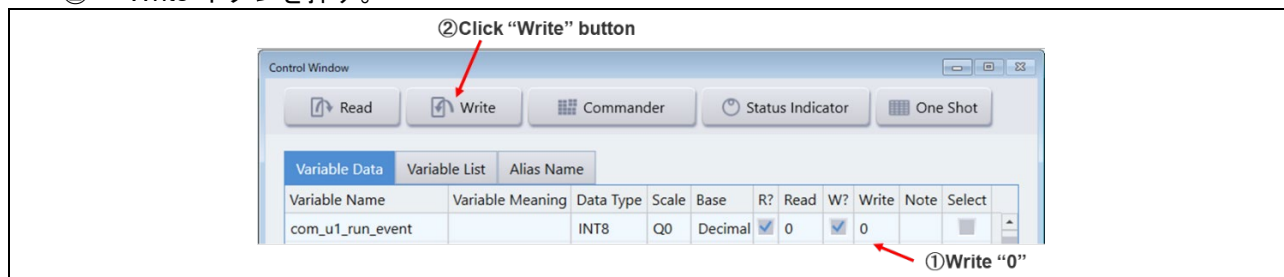


図 4-3 モータ停止の手順

- 止まってしまった（エラー）場合の処理

- ① “com_u1_run_event”の[Write]欄に“3”を入力する。
- ② “Write”ボタンを押す。

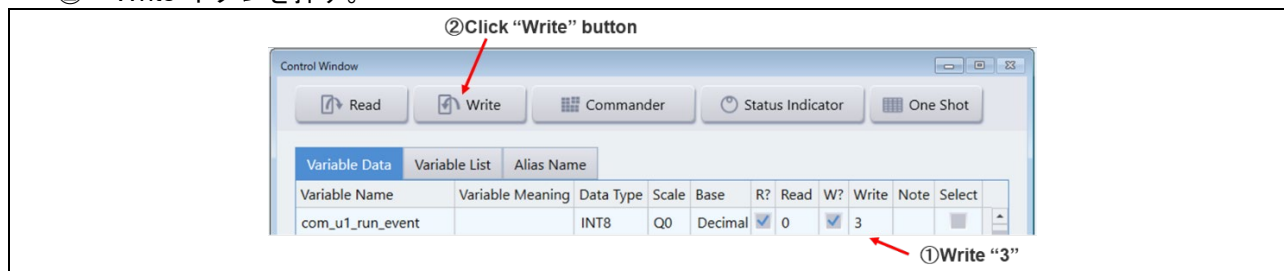


図 4-4 エラー解除の手順

改訂記録

Rev.	発行日	改訂内容	
		ページ	ポイント
1.00	2023/11/27	—	新規発行

製品ご使用上の注意事項

ここでは、マイコン製品全体に適用する「使用上の注意事項」について説明します。個別の使用上の注意事項については、本ドキュメントおよびテクニカルアップデートを参照してください。

1. 静電気対策

CMOS 製品の取り扱いの際は静電気防止を心がけてください。CMOS 製品は強い静電気によってゲート絶縁破壊を生じることがあります。運搬や保存の際には、当社が出荷梱包に使用している導電性のトレーやマガジケース、導電性の緩衝材、金属ケースなどを利用し、組み立て工程にはアースを施してください。プラスチック板上に放置したり、端子を触ったりしないでください。また、CMOS 製品を実装したボードについても同様の扱いをしてください。

2. 電源投入時の処置

電源投入時は、製品の状態は不定です。電源投入時には、LSI の内部回路の状態は不確定であり、レジスタの設定や各端子の状態は不定です。外部リセット端子でリセットする製品の場合、電源投入からリセットが有効になるまでの期間、端子の状態は保証できません。同様に、内蔵パワーオンリセット機能を使用してリセットする製品の場合、電源投入からリセットのかかる一定電圧に達するまでの期間、端子の状態は保証できません。

3. 電源オフ時における入力信号

当該製品の電源がオフ状態のときに、入力信号や入出力プルアップ電源を入れしないでください。入力信号や入出力プルアップ電源からの電流注入により、誤動作を引き起こしたり、異常電流が流れ内部素子を劣化させたりする場合があります。資料中に「電源オフ時における入力信号」についての記載のある製品は、その内容を守ってください。

4. 未使用端子の処理

未使用端子は、「未使用端子の処理」に従って処理してください。CMOS 製品の入力端子のインピーダンスは、一般に、ハイインピーダンスとなっています。未使用端子を開放状態で動作させると、誘導現象により、LSI 周辺のノイズが印加され、LSI 内部で貫通電流が流れたり、入力信号と認識されて誤動作を起こす恐れがあります。

5. クロックについて

リセット時は、クロックが安定した後、リセットを解除してください。プログラム実行中のクロック切り替え時は、切り替え先クロックが安定した後に切り替えてください。リセット時、外部発振子（または外部発振回路）を用いたクロックで動作を開始するシステムでは、クロックが十分安定した後、リセットを解除してください。また、プログラムの途中で外部発振子（または外部発振回路）を用いたクロックに切り替える場合は、切り替え先のクロックが十分安定してから切り替えてください。

6. 入力端子の印加波形

入力ノイズや反射波による波形歪みは誤動作の原因になりますので注意してください。CMOS 製品の入力がノイズなどに起因して、 V_{IL} (Max.) から V_{IH} (Min.) までの領域にとどまるような場合は、誤動作を引き起こす恐れがあります。入力レベルが固定の場合はもちろん、 V_{IL} (Max.) から V_{IH} (Min.) までの領域を通過する遷移期間中にチャタリングノイズなどが入らないように使用してください。

7. リザーブアドレス（予約領域）のアクセス禁止

リザーブアドレス（予約領域）のアクセスを禁止します。アドレス領域には、将来の拡張機能用に割り付けられている リザーブアドレス（予約領域）があります。これらのアドレスをアクセスしたときの動作については、保証できませんので、アクセスしないようにしてください。

8. 製品間の相違について

型名の異なる製品に変更する場合は、製品型名ごとにシステム評価試験を実施してください。同じグループのマイコンでも型名が違えば、フラッシュメモリ、レイアウトパターンの相違などにより、電気的特性の範囲で、特性値、動作マージン、ノイズ耐量、ノイズ輻射量などが異なる場合があります。型名が違えば製品に変更する場合は、個々の製品ごとにシステム評価試験を実施してください。

ご注意書き

1. 本資料に記載された回路、ソフトウェアおよびこれらに関連する情報は、半導体製品の動作例、応用例を説明するものです。回路、ソフトウェアおよびこれらに関連する情報を使用する場合、お客様の責任において、お客様の機器・システムを設計ください。これらの使用に起因して生じた損害（お客様または第三者いずれに生じた損害も含まれます。以下同じです。）に関し、当社は、一切その責任を負いません。
 2. 当社製品または本資料に記載された製品データ、図、表、プログラム、アルゴリズム、応用回路例等の情報の使用に起因して発生した第三者の特許権、著作権その他の知的財産権に対する侵害またはこれらに関する紛争について、当社は、何らの保証を行うものではなく、また責任を負うものではありません。
 3. 当社は、本資料に基づき当社または第三者の特許権、著作権その他の知的財産権を何ら許諾するものではありません。
 4. 当社製品を組み込んだ製品の輸出入、製造、販売、利用、配布その他の行為を行うにあたり、第三者保有の技術の利用に関するライセンスが必要となる場合、当該ライセンス取得の判断および取得はお客様の責任において行ってください。
 5. 当社製品を、全部または一部を問わず、改造、改変、複製、リバースエンジニアリング、その他、不適切に使用しないでください。かかる改造、改変、複製、リバースエンジニアリング等により生じた損害に関し、当社は、一切その責任を負いません。
 6. 当社は、当社製品の品質水準を「標準水準」および「高品質水準」に分類しており、各品質水準は、以下に示す用途に製品が使用されることを意図しております。
標準水準： コンピュータ、OA 機器、通信機器、計測機器、AV 機器、家電、工作機械、パーソナル機器、産業用ロボット等
高品質水準： 輸送機器（自動車、電車、船舶等）、交通管制（信号）、大規模通信機器、金融端末基幹システム、各種安全制御装置等
当社製品は、データシート等により高信頼性、Harsh environment 向け製品と定義しているものを除き、直接生命・身体に危害を及ぼす可能性のある機器・システム（生命維持装置、人体に埋め込み使用するもの等）、もしくは多大な物的損害を発生させるおそれのある機器・システム（宇宙機器と、海底中継器、原子力制御システム、航空機制御システム、プラント基幹システム、軍事機器等）に使用されることを意図しておらず、これらの用途に使用することは想定していません。たとえ、当社が想定していない用途に当社製品を使用したことにより損害が生じて、当社は一切その責任を負いません。
 7. あらゆる半導体製品は、外部攻撃からの安全性を 100%保証されているわけではありません。当社ハードウェア/ソフトウェア製品にはセキュリティ対策が組み込まれているものもありますが、これによって、当社は、セキュリティ脆弱性または侵害（当社製品または当社製品が使用されているシステムに対する不正アクセス・不正使用を含みますが、これに限りません。）から生じる責任を負うものではありません。当社は、当社製品または当社製品が使用されたあらゆるシステムが、不正な改変、攻撃、ウイルス、干渉、ハッキング、データの破壊または窃盗その他の不正な侵入行為（「脆弱性問題」といいます。）によって影響を受けないことを保証しません。当社は、脆弱性問題に起因したまたはこれに関連して生じた損害について、一切責任を負いません。また、法令において認められる限りにおいて、本資料および当社ハードウェア/ソフトウェア製品について、商品性および特定目的との合致に関する保証ならびに第三者の権利を侵害しないことの保証を含め、明示または黙示のいかなる保証も行いません。
 8. 当社製品をご使用の際は、最新の製品情報（データシート、ユーザーズマニュアル、アプリケーションノート、信頼性ハンドブックに記載の「半導体デバイスの使用上の一般的な注意事項」等）をご確認の上、当社が指定する最大定格、動作電源電圧範囲、放熱特性、実装条件その他指定条件の範囲内でご使用ください。指定条件の範囲を超えて当社製品をご使用された場合の故障、誤動作の不具合および事故につきましては、当社は、一切その責任を負いません。
 9. 当社は、当社製品の品質および信頼性の向上に努めていますが、半導体製品はある確率で故障が発生したり、使用条件によっては誤動作したりする場合があります。また、当社製品は、データシート等において高信頼性、Harsh environment 向け製品と定義しているものを除き、耐放射線設計を行っていません。仮に当社製品の故障または誤動作が生じた場合であっても、人身事故、火災事故その他社会的損害等を生じさせないよう、お客様の責任において、冗長設計、延焼対策設計、誤動作防止設計等の安全設計およびエージング処理等、お客様の機器・システムとしての出荷保証を行ってください。特に、マイコンソフトウェアは、単独での検証は困難なため、お客様の機器・システムとしての安全検証をお客様の責任で行ってください。
 10. 当社製品の環境適合性等の詳細につきましては、製品個別に必ず当社営業窓口までお問合せください。ご使用に際しては、特定の物質の含有・使用を規制する RoHS 指令等、適用される環境関連法令を十分調査のうえ、かかる法令に適合するようご使用ください。かかる法令を遵守しないことにより生じた損害に関して、当社は、一切その責任を負いません。
 11. 当社製品および技術を国内外の法令および規則により製造・使用・販売を禁止されている機器・システムに使用することはできません。当社製品および技術を輸出、販売または移転等する場合は、「外国為替及び外国貿易法」その他日本国および適用される外国の輸出管理関連法規を遵守し、それらの定めるところに従い必要な手続きを行ってください。
 12. お客様が当社製品を第三者に転売等される場合には、事前に当該第三者に対して、本ご注意書き記載の諸条件を通知する責任を負うものとなります。
 13. 本資料の全部または一部を当社の文書による事前の承諾を得ることなく転載または複製することを禁じます。
 14. 本資料に記載されている内容または当社製品についてご不明な点がございましたら、当社の営業担当者までお問合せください。
- 注 1. 本資料において使用されている「当社」とは、ルネサス エレクトロニクス株式会社およびルネサス エレクトロニクス株式会社が直接的、間接的に支配する会社をいいます。
- 注 2. 本資料において使用されている「当社製品」とは、注 1 において定義された当社の開発、製造製品をいいます。

(Rev.5.0-1 2020.10)

本社所在地

〒135-0061 東京都江東区豊洲 3-2-24（豊洲フォレシア）

www.renesas.com

商標について

ルネサスおよびルネサスロゴはルネサス エレクトロニクス株式会社の商標です。すべての商標および登録商標は、それぞれの所有者に帰属します。

お問合せ窓口

弊社の製品や技術、ドキュメントの最新情報、最寄の営業お問合せ窓口に関する情報などは、弊社ウェブサイトをご覧ください。

www.renesas.com/contact/