

RX62T

R01AN0900JU0100

Rev.1.00

2013.02.08

内蔵プログラマブルゲインアンプ (PGA) を用いた PMSM モータの単一シャントセンサレスベクトル制御

はじめに

本書では、内蔵プログラマブルゲインアンプ (PGA) を使用した RX62T の単一シャントセンサレスベクトル制御ソリューションについて紹介します。このソリューションは、単一シャント電流測定とともに RX62T 評価キット上に実装されています。

本書は、内蔵 PGA 用の評価キットのハードウェアセットアップ、RX62T PGA、PGA 関連のサンプル回路設計、ゲイン計算、およびソフトウェア実装について説明します。単一シャントセンサレスベクトル制御については、アプリケーションノート「PMSM モータの単一シャントセンサレスベクトル制御」を参照してください。

対象デバイス

RX62T

目次

1. 概要	2
2. 仕様と性能データ	2
3. ハードウェアプラットフォームと PGA 用のセットアップ	3
4. RX62T PGA	6
5. PGA 関連のサンプル回路設計とゲイン計算	8
6. ソフトウェアの実装	11
Appendix A - References	14

1. 概要

センサレスベクトル制御には、3 シャントまたは単一シャントの電流測定が必要です。従来、電流は、マイクロコントローラの ADC チャンネルに入力される前に外部のアンプによってサンプリングされて増幅されません。線形増幅器回路の設計は複雑なものではありませんが、余分な回路によってハードウェアのコストが上昇し、ボードのサイズが大きくなります。

ルネサス RX62T マイクロコントローラには、プログラマブルゲインアンプ (PGA) の機能が追加されています。この機能は、12 ビット ADC モジュールに内蔵されています。AN000 ~ AN002 および AN100 ~ AN102 用の 6 つの ADC チャンネルを増幅用を選択することができます。PGA のゲイン値は、13.3/10.0/6.7/5.7/5.0/4.4/4.0/3.6/3.1/2.5/2.0/1.0 にプログラム設定できます。この出力は、ADC コンバータのアナログマルチプレクサに入力され、増幅した信号を ADC によって変換することができます。

PGA はフィードバックや入力抵抗を必要としないため、大幅にコストを低減でき、またボードのスペースを節約できます。ゲインはソフトウェア制御によって設定できるので、適応性と柔軟性に優れた制御が可能となります。プログラマブルゲインアンプと RX62T により、元の設計の部品を低減することができます。また、これまでの複雑な回路設計が簡素化され、作業効率が向上します。

本書では、内蔵プログラマブルゲインアンプ (PGA) を使用した RX62T の単一シャントセンサレスベクトル制御ソリューションについて紹介します。このソリューションは、単一シャント電流測定とともに RX62T 評価キット上に実装されています。本書は、内蔵 PGA 用の評価キットのハードウェアセットアップ、RX62T PGA、PGA 関連のサンプル回路設計、ゲイン計算、およびソフトウェア実装について説明します。単一シャントセンサレスベクトル制御については、アプリケーションノート「PMSM モータの単一シャントセンサレスベクトル制御」を参照してください。

アプリケーションノートで説明するソフトウェアは、以下のデバイスとプラットフォームに適用することができます。

- MCU : RX62T および RX62N
- モータ : 3 相 BLDC および PMSM モータ
- プラットフォーム : ルネサス評価キット
- 制御アルゴリズム : 内蔵 PGA を使用した単一シャントセンサレスベクトル制御

2. 仕様と性能データ

内蔵プログラマブルゲインアンプ (PGA) を使用した単一シャントのセンサレスベクトル制御ソリューションは、ルネサス評価キットと RX62T MCU を使用して実装されており、その主な仕様データを以下に示します。

- 入力電圧 : 24VDC
- 定格バス電圧 : 24V
- 出力電圧 : 24VAC
- 定格出力電力 : 120W
- PWM スイッチング周波数 : 20KHz
- 制御ループ周波数 : 10KHz
- 電流測定 : 単一シャント抵抗器
- 実装 : FPU
- CPU 処理能力 : 25.6%
- 使用フラッシュメモリ : 25.044K バイト
- 使用 RAM : 4.397K バイト
- 使用スタック : 336 バイト

3. ハードウェアプラットフォームと PGA 用のセットアップ

RX62T の評価ボードは、コントローラに電力インバータを組み込んだ単一ボードです。ハードウェアには、図 1 に示すように、低電圧 MOSFET 電力段、通信ステージ、および RX62T マイクロコントローラをベースにしたコントローラが含まれています。

ボードには以下の特長があります。

- 低電圧モータとともに 3 相インバータをボードに搭載
- 24V 外部電源により DC バス電圧の 15V と 5V の電源を供給
- 電源デバイスはルネサスの低電圧 MOSFET を使用
- 電力定格：最大 120 ワット
- 3 シャントと単一シャントの電流測定をサポート
- 外部アンプから内蔵 PGA に簡単にジャンパで変更可能
- H8S2212 MCU を介した PC との USB 通信
- GUI を使用して、モータと制御のパラメータを修正、および速度と位置の両方の制御をチューニング
- ホールセンサとエンコーダを接続するためのコネクタ
- LCD ディスプレイによる動作ステータスの監視
- ポテンショメータと押しボタンで設定されるスタンドアロンモードのサポート
- 第 2 モータの駆動をサポート、別のモータ制御電力段用の信号とコネクタが使用可能

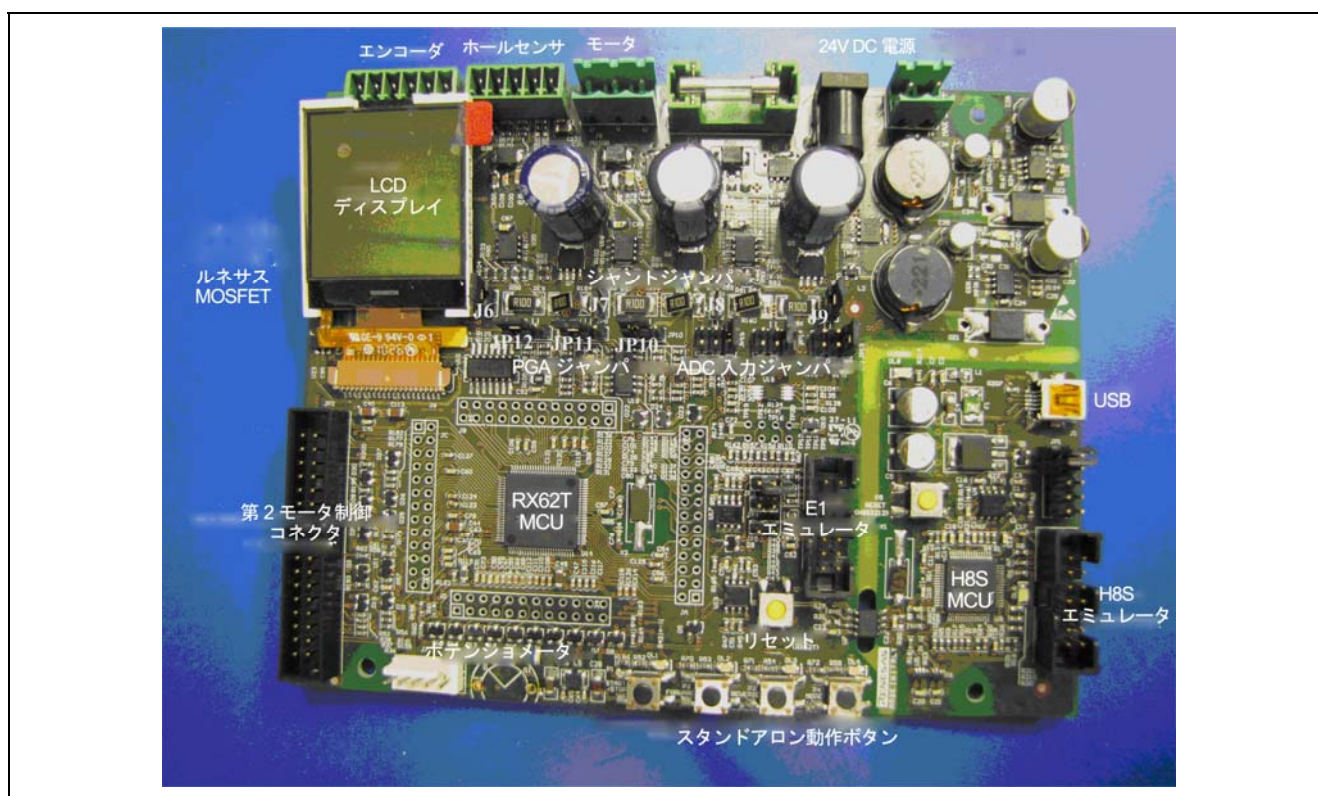


図 1 評価ボード

図 2 は、単一シャント電流測定の場合の評価キットのハードウェア回路を示しています。ジャンパ J6 と J9 をショートすると同時に J7 と J8 をオープンにします。MOSFET インバータの 3 つのローサイドレグのすべての合成電流は、0.1 の単一のシャント抵抗器で測定することができ、また個々の各レグの電流は、単一のシャント抵抗器で求めることができます。表 1 に、単一シャント電流測定のジャンパ設定を示します。

表 1 単一シャント電流測定の設定

ジャンパ	J6	J7	J8	J9
状態	オフ	オン	オン	オフ

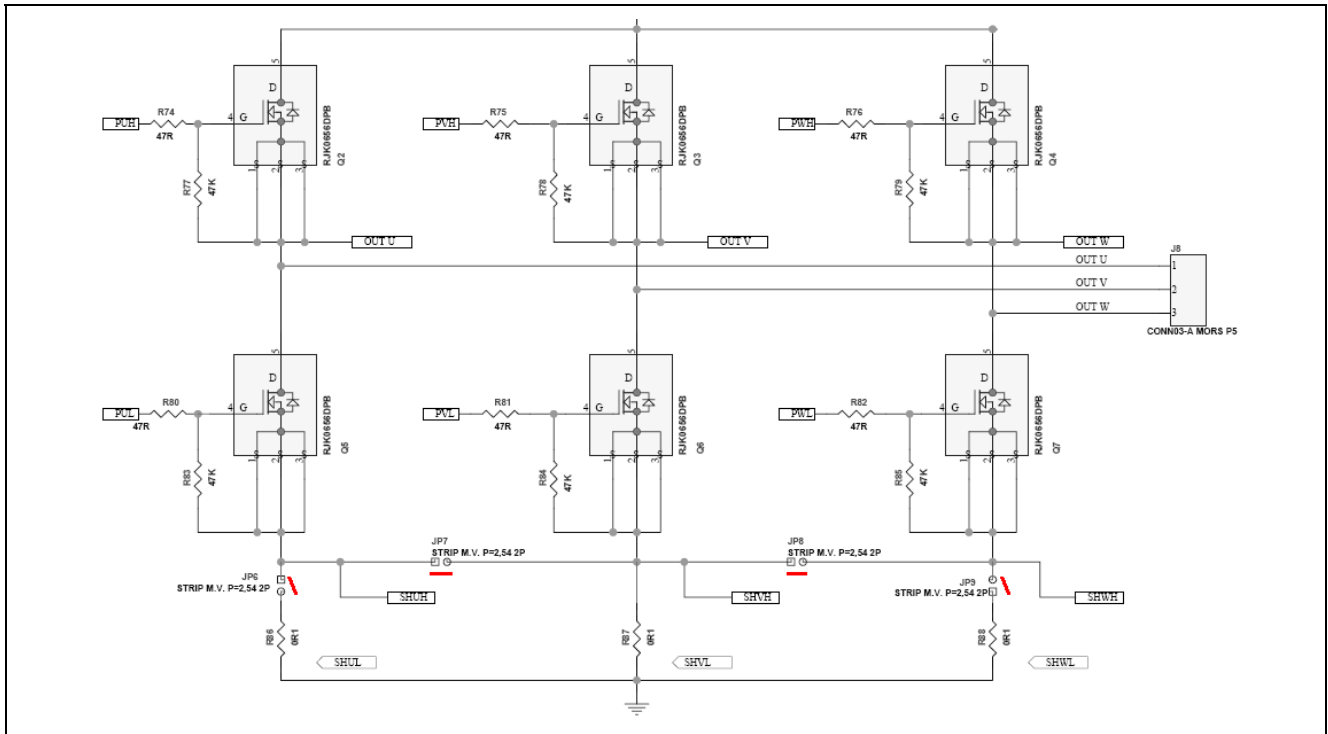


図 2 ローサイドインバータレグでの単一シャント電流測定

モータ電流は、単一シャント抵抗器によって復元されます。シャント電流 i_w は、チャンネル AN000 の 12 ビット ADC ユニット 0 によって測定されます。これは、内蔵 PGA によってサポートされています。図 3 は、2.5V DC オフセットを備えた 3 シャント電流サンプル増幅回路を示しています。内蔵 PGA を使用する場合は、赤い枠内の外部アンプを取り除くことができます。ジャンパ JP10 は、2-3 に設定されています。単一シャント抵抗器からの出力は、5V 程度の小さなコンデンサフィルタの直後のマイクロコントローラに直接入力されず。表 2 は、内蔵 PGA を選択する場合のジャンパ設定を示しています。

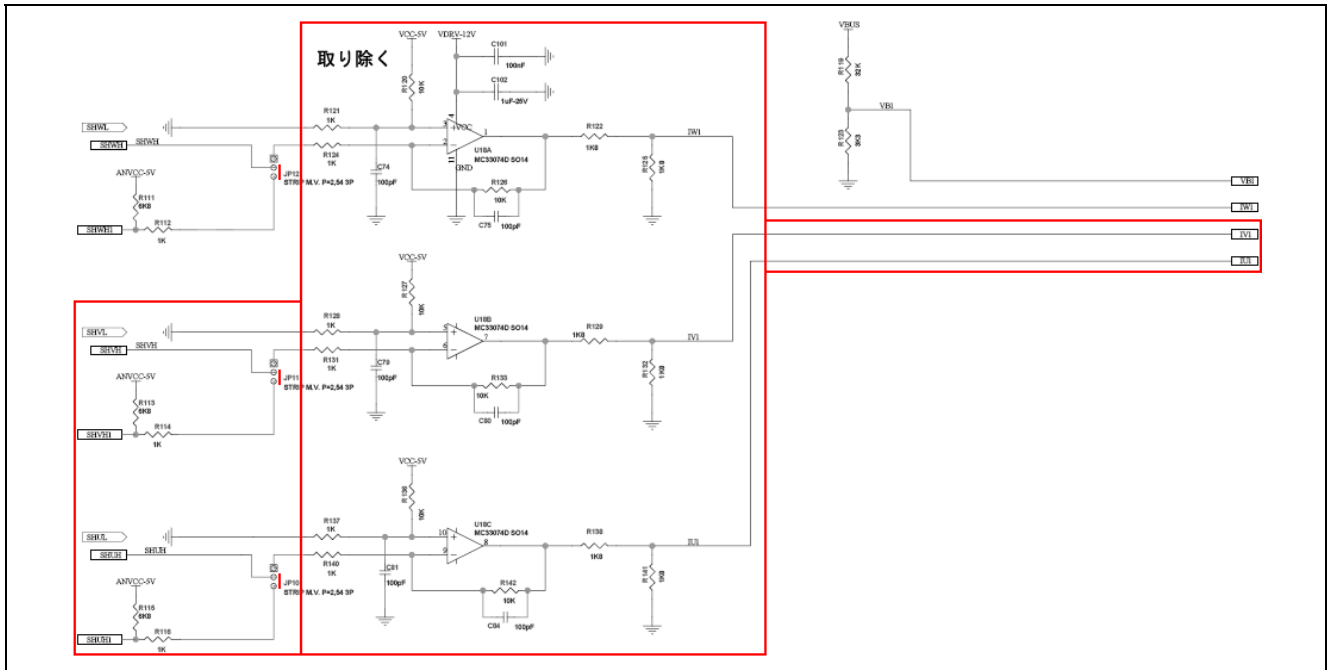


図 3 外部アンプによる単一シャント電流サンプリング

表 2 内蔵 PGA のジャンパ設定

ジャンパ 端子	JP12	JP14
	2-3	3-4

4. RX62T PGA

RX62T の 12 ビット ADC コンバータには、追加の機能としてプログラマブルゲインアンプが含まれています。2 つの ADC ユニット、ユニット 0 (S12ADA0) とユニット 1 (S12ADA1) を個別に動作させることができます。プログラマブルゲインアンプ (PGA) とコンパレータが、AN000 ~ AN002 および AN100 ~ AN102 のために用意されています。図 4 は、PGA を備えた ADC コンバータのユニット 0 の構造を示しています。各 ADC チャンネルの AN000、AN001、AN002 ごとに PGA があることが分かります。ADC ユニット 1 の場合も同じ構成です。各 PGA は、ADC チャンネル選択レジスタが使用できるよう有効にして定義する必要があります。デフォルトでは、内蔵 PGA をバイパスします。

3 つのチャンネルはすべて個別にサンプルホールド回路を備えています。これにより、3 つのシャント電流の同時サンプリングが可能となります。特に、RX62T では、AN000 と AN100 のために 2 つのデータレジスタ (ダブルデータレジスタ) が設けられており、変換起動要因が「MTU3 の TRGnAN または TRGnBN (n = 4 または 7)」あるいは「GPT の GTADTRAnN または GTADTRBnN (n = 0 ~ 3)」に設定されているとき、個別に 2 つのトリガの変換結果を保存することができます。これによって連続変換が有効になり、単一シャント電流測定のための別の ADC チャンネルを保存する場合に非常に役立ちます。通常、単一シャント電流測定から 3 相モータ電流を復元するには、異なる時刻にシャント電流を読み取るために 2 つの ADC チャンネルが必要になります。

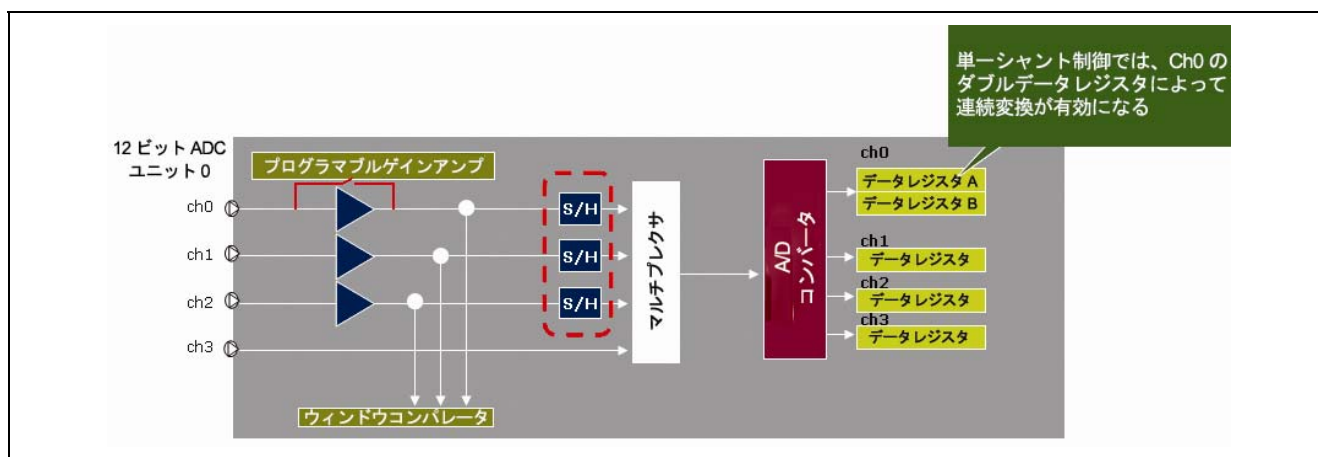


図 4 PGA を備えた RX62T ADC ユニット 0 の AN000 の構造

増幅率としては、表 3 に示すように、合計 11 ステップの、2.0、2.5、3.077、3.636、4.0、4.444、5.0、5.714、6.667、10.0、または 13.333 倍の増幅が用意されています。ゲインは、ADPG.PGnGAIN[3:0]ビット (n = 000 ~ 002 または 100 ~ 102) を用いて選択することができ、また使用するオペアンプは、ADANS.PGnEN および ADANS.PGnSEL ビットを用いて選択することができます。

表 3 PGA ゲインのステップ

アンプのゲイン		
x 2.000	x 4.444	x 13.333
x 2.500	x 5.000	
x 3.077	x 5.714	
x 3.636	x 6.667	
x 4.000	x 10.000	

表 4 に PGA の特性を示します。以下の表で測定条件の記載がない項目の規格値は条件 1 ~ 3 で共通です。

- 条件 1 : VCC = PLLVCC = 2.7 ~ 3.6 V、VSS = PLLVSS = AVSS0 = AVSS = VREFL0 = 0 V
AVCC0 = AVCC = 3.0 ~ 3.6 V、VREFH0 = 3.0 V ~ AVCC0、VREF = 3.0 V、AVCC
- 条件 2 : VCC = PLLVCC = 2.7 ~ 3.6 V、VSS = PLLVSS = AVSS0 = AVSS = VREFL0 = 0 V

AVCC0 = AVCC = 4.0 ~ 5.5 V、VREFH0 = 4.0 V ~ AVCC0、VREF = 4.0 V ~ AVCC

- 条件 3 : VCC = PLLVCC = 4.0 ~ 5.5 V、VSS = PLLVSS = AVSS0 = AVSS = VREFL0 = 0 V
AVCC0 = AVCC = 4.0 ~ 5.5V、VREFH0 = 4.0 V ~ AVCC0、VREF = 4.0 V ~ AVCC

Ta = -40 ~ +85 。 Ta は条件 1 ~ 3 で共通です。

表 4 PGA の特性

項目	記号	min	typ	max	単位	測定条件
アナログ入力容量	Cin	-	-	6	pF	
入力オフセット電圧	Voff	-	-	8	mV	
入力電圧 範囲 (Vin)	ゲイン × 2.000	0.050 × AVcc	-	0.38 × AVcc	V	
	ゲイン × 2.500	0.047 × AVcc		0.30 × AVcc		
	ゲイン × 3.077	0.045 × AVcc		0.24 × AVcc		
	ゲイン × 3.636	0.042 × AVcc		0.21 × AVcc		
	ゲイン × 4.000	0.040 × AVcc		0.19 × AVcc		
	ゲイン × 4.444	0.036 × AVcc		0.17 × AVcc		
	ゲイン × 5.000	0.033 × AVcc		0.15 × AVcc		
	ゲイン × 5.714	0.031 × AVcc		0.13 × AVcc		
	ゲイン × 6.667	0.029 × AVcc		0.11 × AVcc		
	ゲイン × 10.000	0.025 × AVcc		0.08 × AVcc		
ゲイン × 13.333	0.023 × AVcc	-	0.06 × AVcc			
スルーレート	SR	10	-	-	V/μs	
ゲイン誤差	ゲイン × 2.000	-	-	1	%	
	ゲイン × 2.500	-	-	1		
	ゲイン × 3.077	-	-	1		
	ゲイン × 3.636	-	-	1.5		
	ゲイン × 4.000	-	-	1.5		
	ゲイン × 4.444	-	-	2		
	ゲイン × 5.000	-	-	2		
	ゲイン × 5.714	-	-	2		
	ゲイン × 6.667	-	-	3		
	ゲイン × 10.000	-	-	4		
ゲイン × 13.333	-	-	4			

5. PGA 関連のサンプル回路設計とゲイン計算

5.1 外部アンプと PGA の違い

図 5 は、シャント電流サンプルと外部アンプの回路を示しています。電流の極性のため、最大負電流を 0 ボルトにシフトするためのオフセットを追加する必要があります。Is = 0 において Vin=2.5V を得るために R1 と Rs を設定しています。アンプの出力は次のとおりです。

$$V_{out} = \text{ゲイン} * V_{in} + V_{offset}$$

アンプのゲインによって Vout = 5V 以下になるよう Rd と Re を設定します。

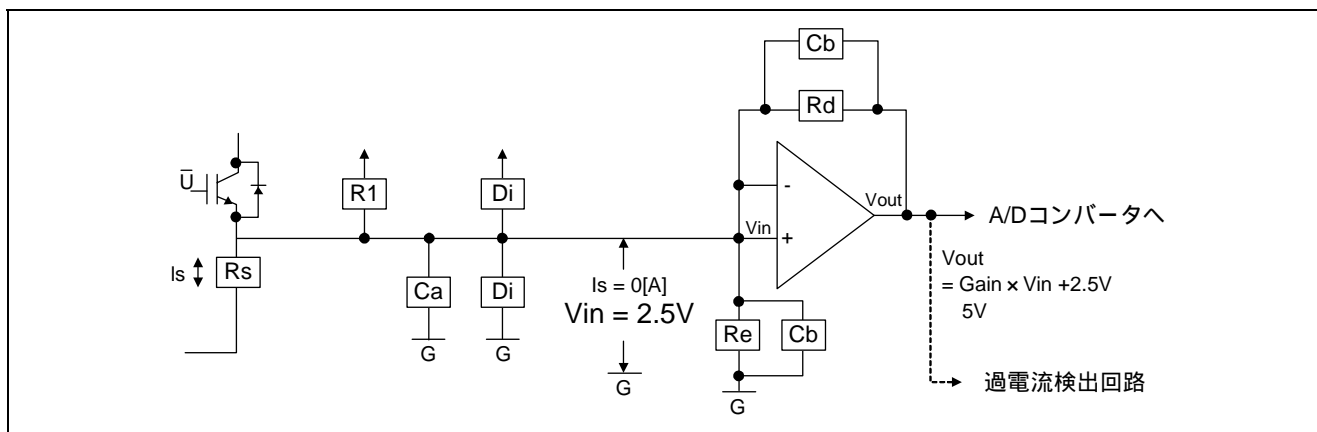


図 5 外部アンプによるモータ電流測定

図 6 は、内蔵 PGA によるシャント電流サンプルの 1 つを示しています。実際には増幅回路は不要です。RX62T マイクロコントローラの 12 ビット ADC に内蔵されているからです。外部回路で必要となるのは、2 つの抵抗器だけです。

電流の極性のため、最大負電流を 0 ボルト以上にシフトするためのオフセットを追加する必要があります。R1、R2、および Rs は、以下を得るために設定されています。

$$V_{in} = 0V + x$$

X の範囲は、0.1 ボルト以上の小さな正の値から 2 ボルト未満の値になります。この値は PGA のゲインによって決まります。

Vout = 5V 以下が得られるようにゲインの PGA レジスタを定義します。

$$V_{out} = \text{gain} * V_{in}$$

図 7 は、これら 2 つのアンプの違いを明確に示しています。外部アンプは、シャント抵抗器からの出力電圧を正值にシフトします。このオフセットにより、値は 0 ~ 2.5V になります。ゲインが 2.5 に等しいとき、

$$V_{out_max} = 2.5 + 1 * 2.5 = 5V$$

$$V_{out_min} = 2.5 - 1 * 2.5 = 0V$$

ADC チャネルへの入力電圧は、0 ~ 5 ボルトです。

一方、内蔵 PGA の場合、内蔵アンプのためのオフセット回路はありません。単に最大 5 ボルトまで電圧を増幅するだけです。したがって、ADC への入力電圧は、極性の最大電流において小さな正值でなければなりません。前述したように、入力電圧が以下を満たすように R1 と R2 を設定することができます。

$$V_{in} = 0V + x$$

たとえば、図 7 で、x は 0.235 ~ 1.5V に等しくなります。PGA のゲインが 2.5 に設定されている場合、ADC のサンプル電圧は、-5 アンペアの最大の電流の場合に 0.5875V になります。また、評価ボードにおける 5 アンペアの最大電流の場合に 3.75V になります。

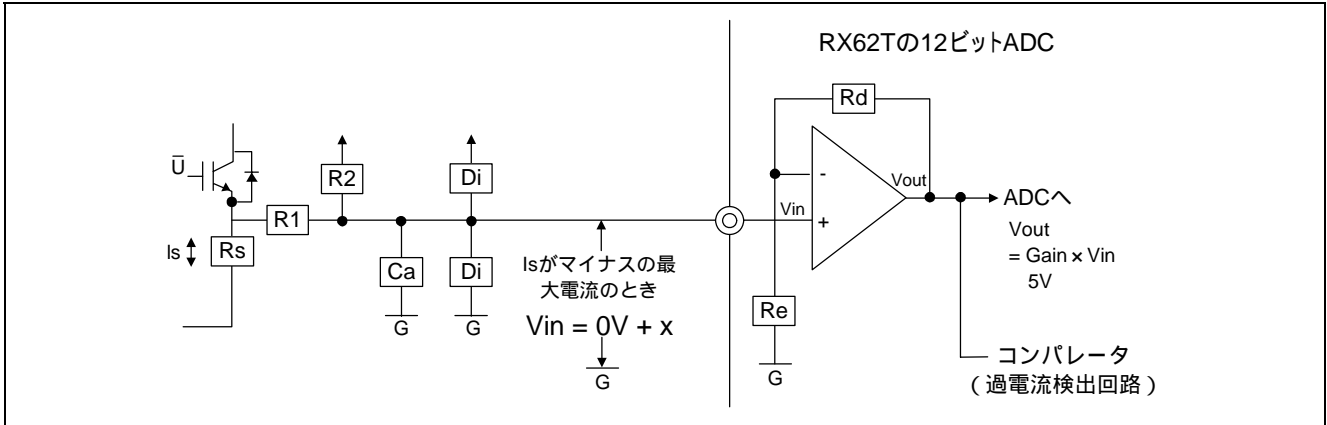


図6 PGAによるモータ電流測定

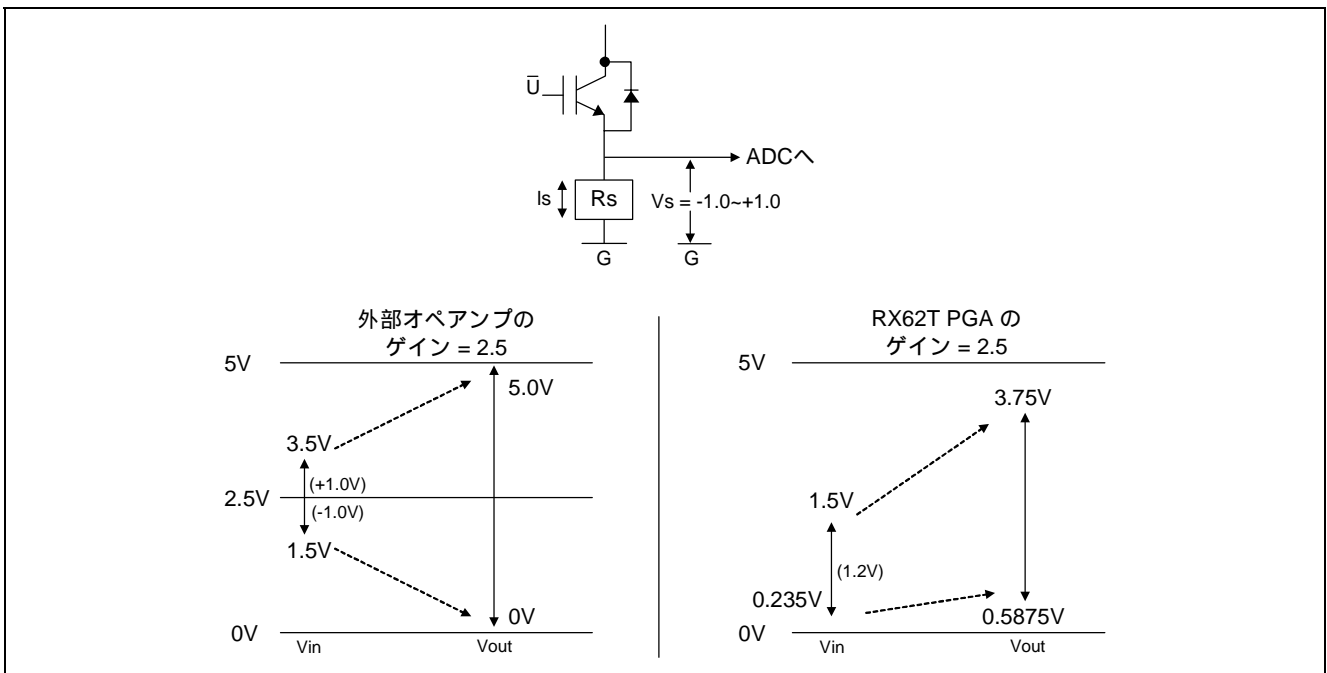


図7 外部アンプとPGAのモータ電流検知の比較

5.2 PGA のゲインの計算

図 8 は、PGA によるシャント電流測定を示しています。このアプリケーションで使用されるシャント抵抗器は 0.1Ω です。測定する電流範囲は $-5A \sim 5A$ です。シャント抵抗器の電圧は、 $-0.5V \sim 0.5V$ です。R1 と R2 の抵抗器は、この電圧を正の値にするために選択されます。

V_s 、 V_{in} 、および V_{out} の値は、次式で推定できます。

$$V_s[V] = 0[V] \pm R_s \times I_s$$

$$V_{in}[V] = V_{ref} \times R1 / (R1 + R2) \pm R_s \times I_s \times R2 / (R1 + R2)$$

$$V_{out}[V] = G \times V_{ref} \times R1 / (R1 + R2) \pm G \times R_s \times I_s \times R2 / (R1 + R2)$$

V_{out} には、2 つのパートが含まれています。1 つはオフセットパートの電圧であり、もう 1 つはゲインパートの電圧です。

RX62T のオフセット電圧とゲイン電圧は、以下の場合の値です。

$$G \times V_{ref} \times R1 / (R1 + R2) = 2.5$$

$$G \times R_s \times I_s \times R2 / (R1 + R2) = 2.5$$

回路条件は、 $V_{ref} = 5V$ 、 $I_s = 5A$ 、 $R2 = kR1$ の場合です。

$$5 \times G \times R1 / (R1 + kR1) = 2.5$$

$$R_s \times 5 \times G \times kR1 / (R1 + kR1) = 2.5$$

したがって

$$2G = 1 + k$$

$$2 \times kG \times R_s = 1 + k$$

上の式にゲイン $k=4$ と $R_s=0.1\Omega$ を設定すると

$$R1 = 1K\Omega$$

$$R2 = 6.8k\Omega$$

これらは評価キットで選択されています。したがって電圧は次のようになります。

$$i_u = 0A, \text{ ADC への電圧 } V_u = 0.6V$$

$$i_u = -5A, V_u = 0.16V$$

$$i_u = 5A, V_u = 1.04V.$$

また内蔵アンプのゲインは 4 に設定されています。

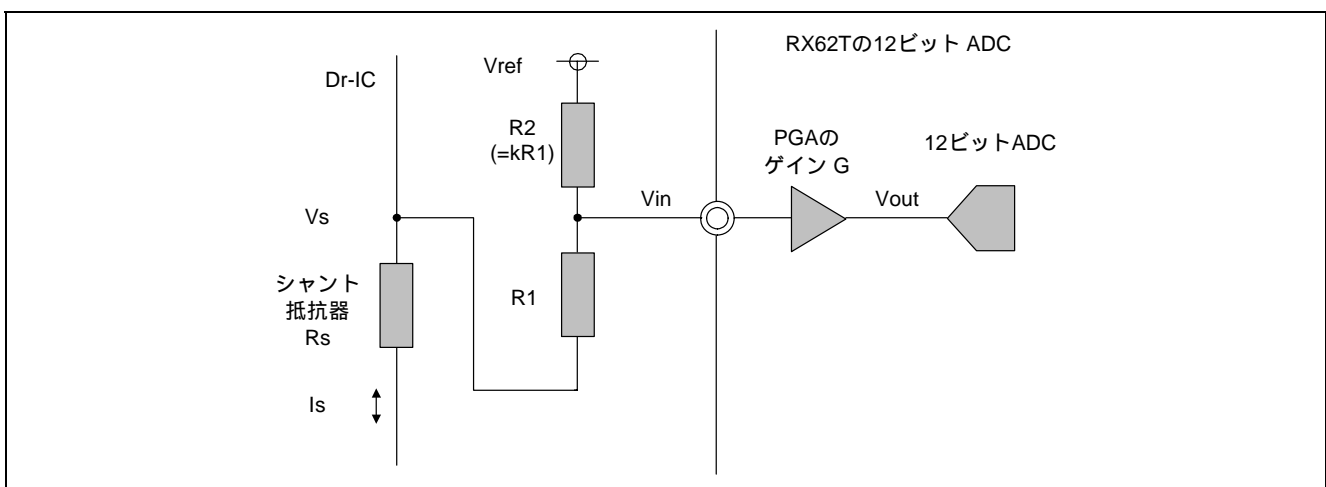


図 8 シャント電流を PGA で検知

6. ソフトウェアの実装

単一シャントセンサレスベクトル制御のソフトウェアは、アプリケーションノート「PMSM モータの単一シャントセンサレスベクトル制御」におけるソフトウェアと同じです。この節では、レジスタをセットアップする方法とソフトウェアで内蔵 PGA のゲインを変更する方法について説明します。

内蔵 PGA を使用する場合、ソフトウェアの変更は、ADC レジスタと、単一シャント電流測定用のゲインについてのみ行います。2つの ADC レジスタは PGA 用として定義する必要があります。

6.1 ADC チャンネル選択レジスタ (ADANS)

図9は、単一シャント電流測定用の ADC チャンネル選択レジスタのビット定義を示しています。ビット0~2を1に設定した場合、AN000、AN001、およびAN002のPGAが有効になります。これらのチャンネルは、3つのシャント電流のサンプリングに使用されます。一方、AN000、AN001、およびAN002のPGAを選択するには、ビット8~10を1に設定する必要があります。以下の図に示すように、単一シャントでは、ビット0とビット8を1に設定する必要があります。したがって、このアプリケーションでは、このレジスタを0101と設定します。

アドレス 0008 9004h																
	b15	b14	b13	b12	b11	b10	b9	b8	b7	b6	b5	b4	b3	b2	b1	b0
	—	—	CH[1:0]	—	PG002 SEL	PG001 SEL	PG000 SEL	—	—	—	—	—	—	PG002 2EN	PG001 EN	PG000 EN
リセット後の値	0	0	0	0	0	0	0	0	0	0	0	0	0	0	0	0

ビット	シンボル	ビット名	機能	R/W
b0	PG000EN	AN000用プログラマブルゲインアンプ許可ビット	0: プログラマブルゲインアンプの動作を禁止 1: プログラマブルゲインアンプの動作を許可	R/W
b1	PG001EN	AN0001用プログラマブルゲインアンプ許可ビット	0: プログラマブルゲインアンプの動作を禁止 1: プログラマブルゲインアンプの動作を許可	R/W
b2	PG002EN	AN002用プログラマブルゲインアンプ許可ビット	0: プログラマブルゲインアンプの動作を禁止 1: プログラマブルゲインアンプの動作を許可	R/W
b7-b3	—	予約ビット	読むと"0"が読めます。書く場合、"0"としてください	R/W
b8	PG000SEL	AN000用プログラマブルゲインアンプ選択ビット	0: プログラマブルゲインアンプを使用しない (バイパス) 1: プログラマブルゲインアンプを使用する	R/W
b9	PG001SEL	AN001用プログラマブルゲインアンプ選択ビット	0: プログラマブルゲインアンプを使用しない (バイパス) 1: プログラマブルゲインアンプを使用する	R/W
b10	PG002SEL	AN002用プログラマブルゲインアンプ選択ビット	0: プログラマブルゲインアンプを使用しない (バイパス) 1: プログラマブルゲインアンプを使用する	R/W
b11	—	予約ビット	読むと"0"が読めます。書く場合、"0"としてください	R/W
b13-b12	CH[1:0]	チャンネル設定ビット	S12AD0でA/D変換するアナログ入力チャンネルを選択します。詳細は表28.6を参照してください	R/W
b15-b14	—	予約ビット	読むと"0"が読めます。書く場合、"0"としてください	R/W

図9 単一シャント電流測定の場合の ADC チャンネル選択レジスタのビット定義

6.2 ADC プログラマブルゲインアンプレジスタ (ADPG)

図 10 は、単一シャント電流測定用の ADC PGA レジスタのビット定義を示しています。ADC チャンネルごとに PGA のゲインを定義しています。ビット 0~3 は AN000 用、ビット 4~7 は AN001 用、およびビット 8~11 は AN002 用です。通常、3 つのシャント電流について同じゲインが使用されます。単一シャントには、AN000 用にビット 0~3 を設定します。5.2 節のゲインの計算で計算したように、このアプリケーションではゲインは 4 に設定されます。したがってチャンネル AN000 では、ビットを 0111 に設定する必要があります。

アドレス 0008 908Ah																
b15	b14	b13	b12	b11	b10	b9	b8	b7	b6	b5	b4	b3	b2	b1	b0	
—				PG102GAIN[3:0]				PG101GAIN[3:0]				PG100GAIN[3:0]				
リセット後の値 0 0 0 0 0 0 0 0 0 0 0 0 0 0 0 0																
ビット	シンボル	ビット名	機能												R/W	
b3-b0	PG100GAIN[3:0]	AN100用プログラマブルゲインアンプゲイン選択ビット	b3 b0	0 0 0 0 : ×2.0 0 0 0 1 : ×2.5 0 0 1 0 : 設定しないでください 0 0 1 1 : 設定しないでください 0 1 0 0 : ×3.077 0 1 0 1 : 設定しないでください 0 1 1 0 : ×3.636 0 1 1 1 : ×4.0 1 0 0 0 : ×4.444 1 0 0 1 : ×5.0 1 0 1 0 : ×5.714 1 0 1 1 : ×6.667 1 1 0 0 : 設定しないでください 1 1 0 1 : ×10.0 1 1 1 0 : ×13.333 1 1 1 1 : 設定しないでください												R/W
b7-b4	PG101GAIN[3:0]	AN101用プログラマブルゲインアンプゲイン選択ビット	b7 b4	0 0 0 0 : ×2.0 0 0 0 1 : ×2.5 0 0 1 0 : 設定しないでください 0 0 1 1 : 設定しないでください 0 1 0 0 : ×3.077 0 1 0 1 : 設定しないでください 0 1 1 0 : ×3.636 0 1 1 1 : ×4.0 1 0 0 0 : ×4.444 1 0 0 1 : ×5.0 1 0 1 0 : ×5.714 1 0 1 1 : ×6.667 1 1 0 0 : 設定しないでください 1 1 0 1 : ×10.0 1 1 1 0 : ×13.333 1 1 1 1 : 設定しないでください												R/W
b11-b8	PG102GAIN[3:0]	AN102用プログラマブルゲインアンプゲイン選択ビット	b11 b8	0 0 0 0 : ×2.0 0 0 0 1 : ×2.5 0 0 1 0 : 設定しないでください 0 0 1 1 : 設定しないでください 0 1 0 0 : ×3.077 0 1 0 1 : 設定しないでください 0 1 1 0 : ×3.636 0 1 1 1 : ×4.0 1 0 0 0 : ×4.444 1 0 0 1 : ×5.0 1 0 1 0 : ×5.714 1 0 1 1 : ×6.667 1 1 0 0 : 設定しないでください 1 1 0 1 : ×10.0 1 1 1 0 : ×13.333 1 1 1 1 : 設定しないでください												R/W
b15-b12	—	予約ビット	読むと"0"が読めます。書く場合、"0"としてください												R/W	

図 10 単一シャント電流測定の場合の ADC PGA レジスタのビット定義

6.3 電流ゲイン設定

シャント抵抗器 0.1Ω は、最大 $\pm 5A$ の電流を検知して、この電流を ± 0.5 ボルトの電圧に変換します。R1 と R2 は、それぞれ $1K\Omega$ と $6.8K\Omega$ です。シャント電流 $i_u = 0A$ のとき、ADC への電圧 $V_u = 0.6V$ ($i_u = -5A$)、 $V_u = 0.16V$ ($i_u = 5A$)、 $V_u = 1.04V$ です。内蔵アンプのゲインは 4 です。シャント電流は、次式で求められます。

$$i_w = KADI * (AN000 - i_{w_offset})$$

$$KADI = 5 / (4096 * Rshunt * Kamp)$$

ここで

i_w は、シャント電流です。

i_{w_offset} は、シャント電流のオフセットです。

AN000 は、12 ビット ADC のシャント電流の読取値です。

KADI は、モータ相電流のスケーリングです。

Rshunt は、シャント抵抗器の値です。

Kamp は、内蔵 PGA のゲインです。

Appendix A - References

1. RX62T Group User's Manual: Hardware, R01UH0034EJ0110, April 20, 2011
2. DevCon 2010 Courses:
 - ID-620C, Complete Motor Control Integration with RX62T.
 - ID 623C, Understanding Sensor-less Vector Control with Floating Point Unit (FPU) Implementation.
3. Application Note of Sensorless Vector Control of three-phase PMSM motors, REU05B0103-0100/Rev.1.00, March, 2009
4. Application Note of Mcrp05: Brushless AC Motor Reference Platform, REU05B0051-0100, Feb, 2009
5. Huangsheng Xu, Rohan Hubin, and Dave Cocca, "Sensorless Vector Control of PMSM Motor using One Shunt Current Detection", IEEE-IAS 2008, Oct. 5-9, Edmonton, Alberta, Canada.
6. Huangsheng Xu, and Yashvant Jani, "Understanding Sensorless Vector Control for Brushless DC Motors", ESC-2008, Embedded System Silicon Valley conference, April 15-17, San Jose, California, USA.

ホームページとサポート窓口

ルネサス エレクトロニクスホームページ

<http://japan.renesas.com/>

お問い合わせ先

<http://japan.renesas.com/inquiry>

すべての商標および登録商標は、それぞれの所有者に帰属します。

改訂記録

Rev.	発行日	改訂内容	
		ページ	ポイント
1.00	2013.02.08	—	初版発行

製品ご使用上の注意事項

ここでは、マイコン製品全体に適用する「使用上の注意事項」について説明します。個別の使用上の注意事項については、本ドキュメントおよびテクニカルアップデートを参照してください。

1. 未使用端子の処理

【注意】未使用端子は、本文の「未使用端子の処理」に従って処理してください。

CMOS 製品の入力端子のインピーダンスは、一般に、ハイインピーダンスとなっています。未使用端子を開放状態で動作させると、誘導現象により、LSI 周辺のノイズが印加され、LSI 内部で貫通電流が流れたり、入力信号と認識されて誤動作を起こす恐れがあります。未使用端子は、本文「未使用端子の処理」で説明する指示に従い処理してください。

2. 電源投入時の処置

【注意】電源投入時は、製品の状態は不定です。

電源投入時には、LSI の内部回路の状態は不確定であり、レジスタの設定や各端子の状態は不定です。

外部リセット端子でリセットする製品の場合、電源投入からリセットが有効になるまでの期間、端子の状態は保証できません。

同様に、内蔵パワーオンリセット機能を使用してリセットする製品の場合、電源投入からリセットのかかる一定電圧に達するまでの期間、端子の状態は保証できません。

3. リザーブアドレス（予約領域）のアクセス禁止

【注意】リザーブアドレス（予約領域）のアクセスを禁止します。

アドレス領域には、将来の機能拡張用に割り付けられているリザーブアドレス（予約領域）がありません。これらのアドレスをアクセスしたときの動作については、保証できませんので、アクセスしないようにしてください。

4. クロックについて

【注意】リセット時は、クロックが安定した後、リセットを解除してください。

プログラム実行中のクロック切り替え時は、切り替え先クロックが安定した後に切り替えてください。

リセット時、外部発振子（または外部発振回路）を用いたクロックで動作を開始するシステムでは、クロックが十分安定した後、リセットを解除してください。また、プログラムの途中で外部発振子（または外部発振回路）を用いたクロックに切り替える場合は、切り替え先のクロックが十分安定してから切り替えてください。

5. 製品間の相違について

【注意】型名の異なる製品に変更する場合は、製品型名ごとにシステム評価試験を実施してください。

同じグループのマイコンでも型名が違っていると、内部 ROM、レイアウトパターンの相違などにより、電气的特性の範囲で、特性値、動作マージン、ノイズ耐量、ノイズ輻射量などが異なる場合があります。型名が異なる製品に変更する場合は、個々の製品ごとにシステム評価試験を実施してください。

ご注意書き

- 本資料に記載された回路、ソフトウェアおよびこれらに関連する情報は、半導体製品の動作例、応用例を説明するものです。お客様の機器・システムの設計において、回路、ソフトウェアおよびこれらに関連する情報を使用する場合には、お客様の責任において行ってください。これらの使用に起因して、お客様または第三者に生じた損害に関し、当社は、一切その責任を負いません。
- 本資料に記載されている情報は、正確を期すため慎重に作成したのですが、誤りがないことを保証するものではありません。万一、本資料に記載されている情報の誤りに起因する損害がお客様に生じた場合においても、当社は、一切その責任を負いません。
- 本資料に記載された製品データ、図、表、プログラム、アルゴリズム、応用回路例等の情報の使用に起因して発生した第三者の特許権、著作権その他の知的財産権に対する侵害に関し、当社は、何らの責任を負うものではありません。当社は、本資料に基づき当社または第三者の特許権、著作権その他の知的財産権を何ら許諾するものではありません。
- 当社製品を改造、改変、複製等しないでください。かかる改造、改変、複製等により生じた損害に関し、当社は、一切その責任を負いません。
- 当社は、当社製品の品質水準を「標準水準」および「高品質水準」に分類しており、各品質水準は、以下に示す用途に製品が使用されることを意図しております。
標準水準： コンピュータ、OA機器、通信機器、計測機器、AV機器、
家電、工作機械、パーソナル機器、産業用ロボット等
高品質水準： 輸送機器（自動車、電車、船舶等）、交通用信号機器、
防災・防犯装置、各種安全装置等
当社製品は、直接生命・身体に危害を及ぼす可能性のある機器・システム（生命維持装置、人体に埋め込み使用するもの等）、もしくは多大な物的損害を発生させるおそれのある機器・システム（原子力制御システム、軍事機器等）に使用されることを意図しておらず、使用することはできません。たとえ、意図しない用途に当社製品を使用したことによりお客様または第三者に損害が生じても、当社は一切その責任を負いません。なお、ご不明点がある場合は、当社営業にお問い合わせください。
- 当社製品をご使用の際は、当社が指定する最大定格、動作電源電圧範囲、放熱特性、実装条件その他の保証範囲内でご使用ください。当社保証範囲を超えて当社製品をご使用された場合の故障および事故につきましては、当社は、一切その責任を負いません。
- 当社は、当社製品の品質および信頼性の向上に努めていますが、半導体製品はある確率で故障が発生したり、使用条件によっては誤動作したりする場合があります。また、当社製品は耐放射線設計については行っておりません。当社製品の故障または誤動作が生じた場合も、人身事故、火災事故、社会的損害等を生じさせないよう、お客様の責任において、冗長設計、延焼対策設計、誤動作防止設計等の安全設計およびエージング処理等、お客様の機器・システムとしての出荷保証を行ってください。特に、マイコンソフトウェアは、単独での検証は困難なため、お客様の機器・システムとしての安全検証をお客様の責任で行ってください。
- 当社製品の環境適合性等の詳細につきましては、製品個別に必ず当社営業窓口までお問い合わせください。ご使用に際しては、特定の物質の含有・使用を規制するRoHS指令等、適用される環境関連法令を十分調査のうえ、かかる法令に適合するようご使用ください。お客様がかかる法令を遵守しないことにより生じた損害に関し、当社は、一切その責任を負いません。
- 本資料に記載されている当社製品および技術を国内外の法令および規則により製造・使用・販売を禁止されている機器・システムに使用することはできません。また、当社製品および技術を大量破壊兵器の開発等の目的、軍事利用の目的その他軍事用途に使用しないでください。当社製品または技術を輸出する場合は、「外国為替及び外国貿易法」その他輸出関連法令を遵守し、かかる法令の定めるところにより必要な手続を行ってください。
- お客様の転売等により、本ご注意書き記載の諸条件に抵触して当社製品が使用され、その使用から損害が生じた場合、当社は何らの責任も負わず、お客様にてご負担して頂きますのでご了承ください。
- 本資料の全部または一部を当社の文書による事前の承諾を得ることなく転載または複製することを禁じます。

注1. 本資料において使用されている「当社」とは、ルネサス エレクトロニクス株式会社およびルネサス エレクトロニクス株式会社とその総株主の議決権の過半数を直接または間接に保有する会社をいいます。

注2. 本資料において使用されている「当社製品」とは、注1において定義された当社の開発、製造製品をいいます。



ルネサス エレクトロニクス株式会社

■営業お問合せ窓口

<http://www.renesas.com>

*営業お問合せ窓口の住所・電話番号は変更になることがあります。最新情報につきましては、弊社ホームページをご覧ください。

ルネサス エレクトロニクス販売株式会社 〒100-0004 千代田区大手町2-6-2（日本ビル）

(03)5201-5307

■技術的なお問合せおよび資料のご請求は下記へどうぞ。

総合お問合せ窓口：<http://japan.renesas.com/contact/>