

Renesas RA ファミリ

高電圧インバータの PM センサレスベクトル制御

要旨

本サンプルプログラムは、RA6T2 CPU カードとルネサスエレクトロニクス製 AC200V 高電圧インバータ MCI-HV-1 向けの PM センサレスベクトル制御機能と家電向けに使用される single PFC 機能を主とする、以下の制御アルゴリズムを提供しています。

- ・ 停止・低速運転時 オープンループ始動（電流引き込み制御）
- ・ 中高速域運転時 誘起電圧オブザーバによる PM センサレスベクトル制御(3 シャント)
- ・ 弱め磁束制御および最大トルク・電流制御(MTPA)¹
- ・ トルク振動抑制機能、脱調検出、フライングスタート（拾い込み制御）
- ・ Single PFC 制御(力率改善および昇圧機能)

本アプリケーションノートでは、サンプルプログラムとインバータを組み合わせた使用方法と、設定方法、内部のプログラム仕様を解説し、インバータ開発における弊社 MCU や半導体デバイスの評価にご利用いただけます。図 1-1 に、本サンプルプログラムで使用するハードウェア構成図を示します。

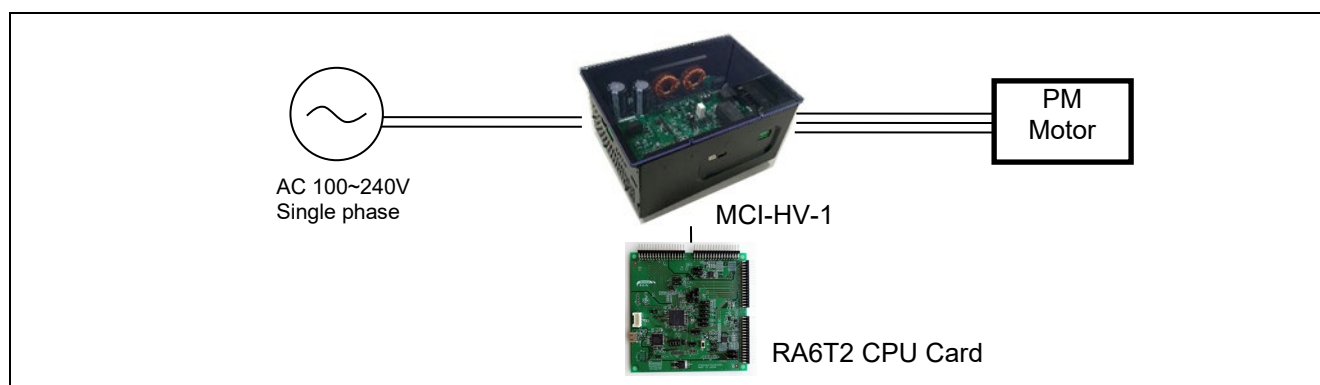


図 1-1 ハードウェア構成図

本アプリケーションノートで提供するサンプルプログラムは評価用途であり、弊社が所望の性能や動作を保証するものではありません。本サンプルプログラムを使用する場合、適切な環境で十分な評価をした上でご使用ください。

動作確認デバイス

本アプリケーションノート対象ソフトウェアの動作確認は下記のデバイスで行っています。

- ・ RA6T2 (R7FA6T2BD3CFP)

¹ MTPA 機能は IPMSM(埋込型永久磁石同期電動機)のみに使用可能です。SPMSM には使用できません。

目次

1. はじめに.....	6
2. 用語集.....	8
3. 使用機材・使用ソフトウェア.....	9
3.1 使用ハードウェアの一覧.....	9
3.2 使用ソフトウェアの一覧.....	9
4. ハードウェア環境構築方法.....	10
4.1 ハードウェア環境の概要.....	10
4.2 電源の準備.....	10
4.3 モータの準備.....	10
4.4 負荷機の準備.....	11
4.5 インバータの準備.....	11
4.6 RA6T2 CPU カードのセットアップ.....	12
4.7 配線方法.....	13
4.8 測定器の利用.....	13
5. ソフトウェア環境構築方法.....	14
6. 運転方法.....	15
6.1 運転前の注意点.....	15
6.2 運転までの手順.....	15
6.3 接続方法.....	16
6.4 サンプルプログラムの書き込み.....	17
6.5 RMW の導入方法.....	17
6.6 Map ファイルの登録更新.....	18
6.7 RMW の通信設定.....	18
6.8 RMW の操作に使用する変数.....	19
6.9 操作方法.....	21
6.10 モータ停止・遮断方法.....	24
7. モータ制御アルゴリズム.....	25
7.1 概要.....	25
7.2 制御ブロック図.....	25
7.3 速度制御機能.....	26
7.4 最大トルク/電流制御(MTPA).....	26
7.5 弱め磁束制御.....	27
7.6 電流制御機能.....	28
7.7 非干渉制御.....	28
7.8 脱調検出.....	29
7.9 トルク振動抑制.....	29
7.10 フライングスタート.....	30
7.11 センサレス機能.....	34
7.11.1 概要.....	34

7.11.2	電流引き込み制御 (OpenLoop)	34
7.11.3	中高速域センサレスアルゴリズム	35
7.12	サンプルディレイ補償	35
7.13	電圧誤差補償	35
7.14	PWM 変調方式	36
8.	PFC 制御アルゴリズム	37
8.1	概要	37
8.2	制御ブロック図	37
8.3	電圧制御機能	38
8.4	パワー制限	38
8.5	電圧 Anti-windup 制御	39
8.6	電圧 FF 補償	39
8.7	電流制御機能	39
8.8	電流 Anti-windup 制御	40
8.9	デューティ FF 補償	40
9.	ソフトウェア仕様・構成	41
9.1	ソフトウェア仕様	41
9.2	ソフトウェア全体構造	42
9.3	タスクの説明	43
9.4	ファイル・フォルダ構成	44
9.5	アプリケーション層	46
9.5.1	機能	46
9.5.2	構造体・変数情報	46
9.5.3	マクロ定義	48
9.5.4	パラメータ調整・設定	48
9.6	システムマネージャ	49
9.6.1	機能	49
9.6.2	モジュール構成図	49
9.7	モータマネージャ	50
9.7.1	機能	50
9.7.2	モジュール構成図	51
9.7.3	モード管理	52
9.7.4	シーケンスの説明	53
9.7.5	始動シーケンス	54
9.7.6	保護機能	55
9.7.7	API	56
9.7.8	構造体・変数情報	58
9.7.9	マクロ定義	63
9.8	PFC マネージャ	64
9.8.1	機能	64
9.8.2	モジュール構成図	64
9.8.3	シーケンス	64
9.8.4	保護機能	65
9.8.5	API	65
9.8.6	構造体・変数情報	66

9.8.7	マクロ定義	67
9.9	ドライバモジュール	68
9.9.1	機能	68
9.9.2	モジュール構成図	68
9.9.3	API	69
9.9.4	コンフィグレーション情報	69
9.9.5	構造体・変数情報	70
9.9.6	パラメータ調整・設定	71
10.	パラメータの設定	72
10.1	概要	72
10.2	MCU 関連パラメータ	72
10.3	制御機能の設定パラメータの一覧	73
10.4	保護関連パラメータ	74
10.5	モータ制御用 PWM キャリア周波数の変更	74
10.6	パルス変調方法の設定	75
10.7	インバータパラメータ	76
10.7.1	概要	76
10.7.2	電流検出ゲイン	77
10.7.3	電圧検出ゲイン	77
10.7.4	電圧誤差補償パラメータ	78
10.8	モータパラメータ	80
10.9	電流制御パラメータ	82
10.10	最大トルク/電流制御	83
10.11	速度制御パラメータ	83
10.12	サンプルディレイ補償パラメータ	84
10.13	センサレス制御パラメータ	85
10.14	弱め磁束制御パラメータ	87
10.15	フライングスタートパラメータ	87
10.16	トルク振動抑制パラメータ	89
10.17	脱調検出パラメータ	90
10.18	PFC 制御パラメータ	91
11.	FSP 設定	99
11.1	FSP の概要	99
11.2	FSP スタック設定	99
11.3	コールバック・割り込み	100
11.4	端子設定	101
11.5	PFC 用 GPT 設定	102
11.6	3 相 PWM GPT 設定	103
11.7	AGT0 設定(速度制御周期設定)	104
11.8	AGT1 設定(システムマネージャ制御周期設定)	105
11.9	ADC 設定	106
11.10	PFC 過電流用 IRQ 設定	110
11.11	POEG 設定	110
12.	評価結果	111

12.1	PFC 制御評価	111
12.2	モータ制御評価	111
12.2.1	始動特性	111
12.2.2	制御切り替え特性	111
12.2.3	加減速特性	112
12.2.4	高速運転特性	112
12.2.5	負荷特性	113
12.2.6	フライングスタート運転の評価	113
12.2.7	脱調検出機能の評価	114
12.2.8	トルク振動抑制の評価	114
12.3	CPU 使用率	115
12.4	プログラムサイズ・RAM 使用量	115
13.	FAQ	116

1. はじめに

本アプリケーションノートはルネサス製マイクロコントローラ(MCU)である RA6T2 を使用し、永久磁石同期モータをセンサレスベクトル制御で駆動するサンプルプログラムの使用方法及びソフトウェアの構造・仕様・制御方法について説明することを目的としています。

ルネサス製インバータ MCI-HV-1 のセットアップ・使用方法、動作確認については、MCI-HV-1 ハードウェアユーザーズマニュアル (R12UZ0138) を参照ください。

サンプルプログラムは、ルネサス製 RA6T2 CPU カードと、ルネサス製インバータ MCI-HV-1 を用いて、3相 AC200V 系の PM モータである三菱電機(株)製 EM-AMF 0.75kW を、センサレスでモータ制御することができます。また、モータ制御開発支援ツール「Renesas Motor Workbench」に対応しており MCU の内部データ確認や、モータ制御のユーザインタフェース(UI)として使用可能です。サンプルプログラムの MCU 機能割り当てや、制御の割り込み負荷状況などを参照頂くことで、使用する MCU の選定やソフトウェア開発の参考としてご活用ください。

本アプリケーションノートは、本書内で記載している PM モータ・インバータ環境で開発・評価を行ったものであり、ユーザの使用する PM モータやインバータ環境で動作することを保証するものではありません。電流センサ自体や、信号経路の基板パターン設計、サンプリング・分解能・フィルタの仕様やモータの磁気飽和特性・個体差により、センサレス制御性能に制約が生じる場合があります。ユーザの責任の下で、アルゴリズムの改良や、パラメータのチューニングが必要となります。

本アプリケーションノートで記載している機材・機器については、各機器メーカーによる廃盤や改訂等により入手できない場合があります。予めご了承ください。

評価に使用した主な装置・機器

インバータ：ルネサス製 インバータ MCI-HV-1
モータ：三菱電機(株)製 PM モータ EM-AMF 0.75kW

対象ソフトウェア

本アプリケーションノート対象ソフトウェアを下記に示します。

- ・ RA6T2_MCIHV1_PM_LESS_FOC_PFC_E2S_V100 (IDE : e² studio)

参考資料

- ・ RA6T2 グループ ユーザーズマニュアル ハードウェア編 (R01UH0951)
- ・ Renesas Motor Workbench ユーザーズマニュアル (R21UZ0004)
- ・ MCB-RA6T2 ユーザーズマニュアル (R12UZ0099)
- ・ MCI-HV-1 ハードウェアユーザーズマニュアル (R12UZ0138)

本アプリケーションノートを使用いただく際に、よく確認される内容について、対応する章を以下にまとめています。

表 1-1 確認したい内容と対応章の一覧

確認したい内容	対応する章
必要な機材を確認・選定する	3
電源を選定する	4.2
モータを選定する	4.3
インバータを選定する	4.4
配線を確認する	4.7
サンプルプログラムの開発環境を準備する	5
マイコンにサンプルプログラムを書き込む	6.3, 6.4
PCにモータを運転するソフトウェアを導入する	6.5
サンプルプログラムを変更した後、RMWに変更点を反映する	6.6
サンプルプログラムの内部情報を PC 上で確認する	6.7
モータを運転する	6.9
運転中のモータを停止する	6.10
モータ制御アルゴリズムを調べる	7
PFC 制御アルゴリズムを調べる	8
サンプルプログラムの構造を調べる	9
インバータパラメータを確認、変更する	10.7,10.4, 11.8, 11.11, 11.4
モータパラメータを確認、変更する	10.8, 10.4
モータ制御の PWM キャリア周波数の変更	10.5
センサレスの設定を変更したい	10.13
マイコンの設定を変更したい	10.2,11
よくある質問を確認する	13
トラブルが起きた場合の対応を確認したい	

2. 用語集

本書で、使用されている主な用語と、その説明を、以下に示します。

表 2-1 用語集


用語	説明
IDE	統合開発環境のこと。e ² studio 等を指します。
IPM モータ	IPMSM と呼ばれ、回転子に磁石が埋め込まれており、効率や小型、コスト面で優位とされています。突極性があり、Ld と Lq が異なります。
MC-COM	波形表示用の接続治具・ツールのことを示します。詳細は、以下の URL を参照ください。 https://www.renesas.com/jp/ja/products/microcontrollers-microprocessors/rx-32-bit-performance-efficiency-mcus/rtk0emxc90s00000bj-mc-com-renesas-flexible-motor-control-communication-board#overview
PFC	Power Factor Control の略で、力率改善機能を示します。本書では、力率改善だけでなく、昇圧機能についても PFC の一機能として含めています。
RMW	Renesas Motor Workbench と呼ばれる、モータ制御に特化した操作ソフトウェアのこと。
SPM モータ	SPMSM と呼ばれる。低速でも滑らかな動きが要求される、サーボモータに使用されます。
salient PMSM	PM モータのこと。
インバータ母線電圧	インバータ回路に入力される直流電圧のこと。直流中間電圧とも呼ばれる。
エミュレータ	MCU に書き込むための装置のこと。ICE と呼ばれます。
オープンループ	位置のフィードバック信号なしで、電圧制御を行います。モータ制御方式の一種のこと。
スタック	FSP で生成された、MCU 周辺機能を使用しやすくするドライバモジュールのこと。
センサレス	「磁極位置センサや速度センサがないこと」を示します。
フィードバック制御	電流検出や、速度検出で得られるフィードバック信号を用いて制御する方式のこと。
埋込磁石型同期モータ	IPMSM または IPM モータのこと
表面磁石型同期モータ	SPMSM または SPM モータのこと
電気角	モータに流れる出力電流の位相角度のこと。モータの極対数で割ると、機械角に換算できる。
機械角	モータ軸の回転角度のこと。軸が 1 分に 1 回転で 1r/min となります。

3. 使用機材・使用ソフトウェア

3.1 使用ハードウェアの一覧

本サンプルプログラムの評価に使用した機器の一覧を以下に示します。

表 3-1 使用機器一覧

機器	メーカー	型式
 RA6T2 CPU カード	Renesas	RTK0EMA270C00000BJ MCU 型式 RA6T2, R7FA6T2BD3CFP
 インバータボード	Renesas	MCI-HV-1 RTK0EM0000B14030BJ
 絶縁型通信ボード MC-COM	Renesas	Renesas Flexible Motor Control Communication Board RTK0EMXC90S00000BJ
PM モータ	三菱電機 (株)	EM-AMF 0.75kW
AC 電源装置	菊水電子工業	PCR2000MS
パワーメータ	横河計測	WT500
トルクメータ・負荷機	Magtrol	HD-715-8N-0100
トルク表示器	Magtrol	DSP6001

3.2 使用ソフトウェアの一覧

本サンプルプログラムの評価で使用したソフトウェアと、そのバージョンを以下に示します。本サンプルプログラムは、弊社開発環境である e² studio の制限範囲で、ご利用いただけます。

表 3-2 使用ソフトウェア一覧

メーカー	ソフトウェア	バージョン	備考
Renesas	e ² studio	2023-10	無償版
Renesas	FSP	5.0	
Renesas	Renesas Motor Workbench	3.1.2	

4. ハードウェア環境構築方法

4.1 ハードウェア環境の概要

本サンプルプログラムを使用し、PM モータを動かすためのハードウェア環境について説明します。図 4-1 に、ハードウェア構成例を示します。

電源(4.2)と、モータ及び負荷機(4.3)、インバータ(4.4), RA6T2 CPU カード及びモニタリング・書き込み装置(4.6)について、詳細を次の項から説明します。

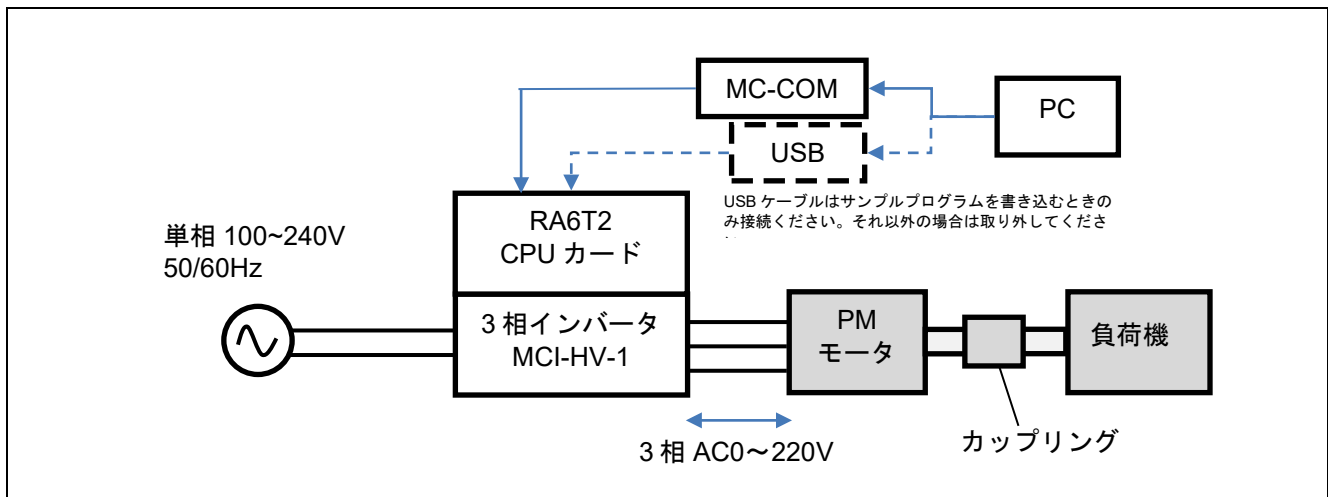


図 4-1 ハードウェア構成例

4.2 電源の準備

本サンプルプログラムで使用する MCI-HV-1 インバータは、単相 AC100~240V 50/60Hz を入力電源として使用できます。インバータに供給する電圧は、使用するモータの誘起電圧や定格条件、最大負荷条件によって変わります。AC200V 系の PM モータを駆動するために、十分な容量の電源を用意する必要があります。ユーザの実験環境や、使用する電源の制約や条件に応じて、電源の種類を適切に選定してください。

本サンプルプログラムでは、0.75kW の PM モータを駆動するため、1.0kVA 以上の電源供給が可能な設備を用意する必要があります。

4.3 モータの準備

インバータとモータの配線を行います。事前に、センサレスベクトル制御で動かすために必要となる、PM モータのパラメータ・定数を LCR メータ等の測定器などを用いて取得してください。また必要に応じて、PM モータのメーカーにパラメータの情報を得るために問い合わせをしてください。

モータパラメータを変更した場合、電流調節器や速度調節器、センサレス制御のパラメータを、モータに合わせて変更を行います。

- 定格値（電流、電圧、速度、極数）
- Ld、Lq、抵抗値
- 誘起電圧、鎖交磁束
- モータ及びモータの軸に繋がっている負荷装置のイナーシャ（慣性モーメント）

弊社で調査を行った、三菱電機（株）製 EM-AMF 0.75KW のモータパラメータを表 4-1 に示します。弊社で独自に測定したものであり、得られるパラメータには測定条件によるばらつきや個体差があります。この

パラメータは、正確性や性能を保証するものではありません。また、負荷電流によって生じる磁気飽和現象により、運転中にモータパラメータの値が変化し、位置推定精度や運転性能に影響する場合があります。

表 4-1 EM-AMF 0.75kW のモータパラメータ（一部、弊社独自測定によるもの）

一次抵抗 R	2.28 Ω
d 軸インダクタンス	11.7mH
q 軸インダクタンス	15.7mH
慣性モーメント	0.000543 kgm ²
磁束鎖交数 Ψ	0.263Wb(rms)
誘起電圧 Emf	234Vpeak
極数	2
定格速度	3000r/min
最高速度	4000r/min
定格周波数	100Hz(電気角) , 50Hz(機械角)
定格電流	3.3Arms
定格トルク・最大トルク	2.39Nm / 4.78Nm

4.4 負荷機の準備

インバータ・モータ制御の評価のためには、出力特性を取得する必要があるため、負荷機が必要です。負荷機はユーザ自身でご用意ください。評価対象のモータに接続するタイプの負荷機を選定し、カップリングを行ってください。この時、トルクと速度を測定可能なトルク・速度計を負荷機のモータとの間に設置し、正確なトルク・速度特性が得られるようにしてください。

本評価においては、1kW 以上の負荷をかけることが可能な設備を使用しています。また、連続試験を行う場合には、供試機インバータに帰還するように回生動作が可能な負荷試験装置を使用することを推奨します。パウダーブレーキやヒステリシスブレーキを用いた負荷試験装置を使用する場合には、連続運転の制約などを確認の上、使用ください。

4.5 インバータの準備

インバータを準備される際に、以下の情報を確認してください。本サンプルプログラムでは、インバータボード MCI-HV-1 に合わせた設定となっています。

センサレスベクトル制御の制御性能は、電流センサから入力される電流検出値を用いて、磁極位置を推定するため、センサ自体の性能や、センサから出力される信号の経路となる回路のばらつき・精度に、大きく影響されます。インバータの選定や設計には、十分に配慮を行ってください。

- 定格容量(kVA)
- デッドタイム値(us)
- 電流センサの種類、特性、信号仕様
- 電流センサのゲイン値及びオフセット値、電流と電圧の関係性や信号の直線性の特性データ等
- 電圧センサのゲイン値及びオフセット値、信号の直線性の特性データ等

4.6 RA6T2 CPU カードのセットアップ

MCI-HV-1 に差し込むことができる、RA6T2 CPU カード(RTK0EMA270C00000BJ)の装着方法について説明します。MCI-HV-1 の基板上面に、RA6T2 CPU カードを差し込むことができます。また、サンプルプログラムを書き込むための端子、MC-COM 接続用端子、外部エンコーダ接続用 PG 端子が用意されています。

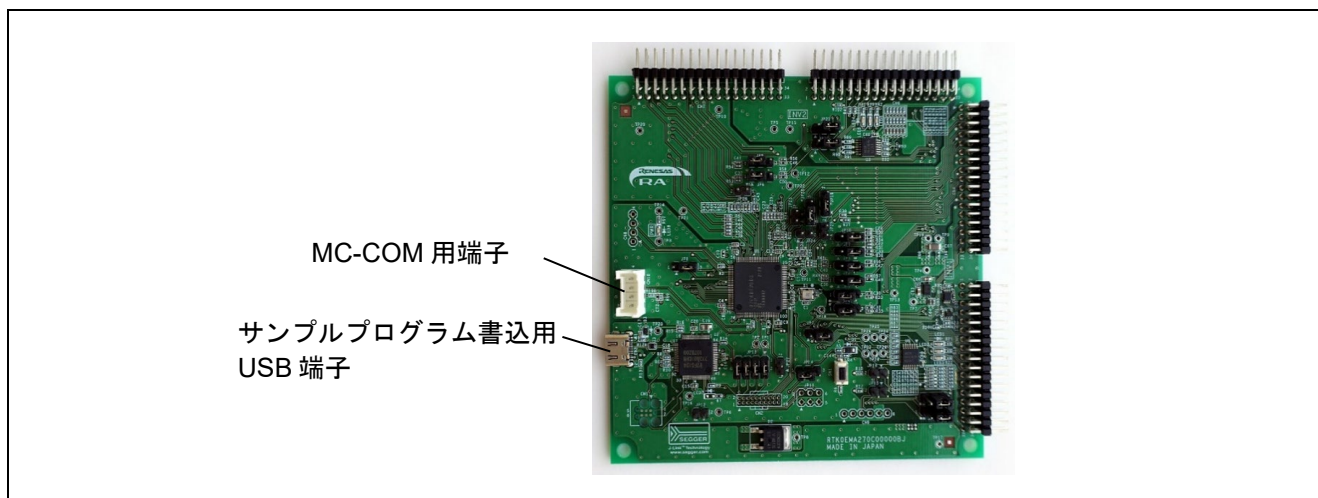


図 4-2 RA6T2 CPU カードとインターフェース

表 4-2 CPU カード上のジャンパ設定

ジャンパ	ジャンパ設定	設定の意味
JP1-JP6	-	
JP7	1-2pin ショート	INV1 PFC 電流検出(インバータボード用)
JP8-JP9	-	
JP10	1-2pin ショート	INV1 AC 入力電圧検出(インバータボード用)
JP11	-	
JP12	1-2pin ショート : モータ運転時 1-2pin オープン : サンプルプログラム書込み時	1-2pin ショート : J-Link OB 無効 1-2pin オープン : J-Link OB 有効
JP13	-	
JP14	1-2pin ショート	RA6T2 有効
JP15,JP16	-	
JP17	2-3pin ショート	INV1 エンコーダ A
JP18	2-3pin ショート	INV1 エンコーダ B
JP19	1-2pin ショート	INV1 W 相電圧検出
JP20	1-2pin ショート	INV1 V 相電圧検出

4.7 配線方法

電源、インバータ、モータの配線方法について説明します。ご使用する装置によって、端子の名称は異なりますので、必ず装置の取扱説明書を参照して内容・仕様を確認の上、配線作業を行ってください。

図 4-3 に、電源～インバータ間の配線例を示します。ここでは、単相 AC200V/50Hz を出力可能な交流電源を用いて、CN2 の ACINL 端子・ACINN 端子に接続する例を示しています。図 4-4 に、インバータ～モータ間の配線例を示します。モータ配線は、CN5 の U,V,W 端子に接続します。安全のため、アースを電源入力コネクタ CN2 の FG 端子または CN5 の FG 端子に接続してください。

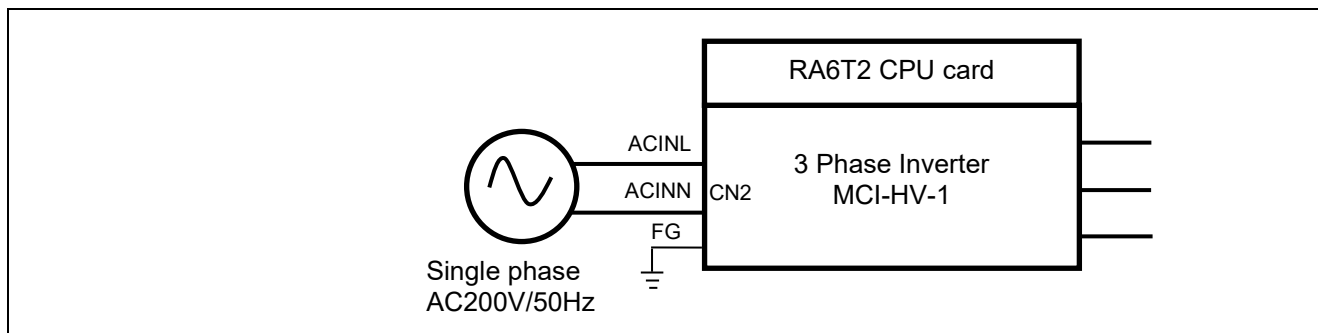


図 4-3 電源～インバータ間の配線

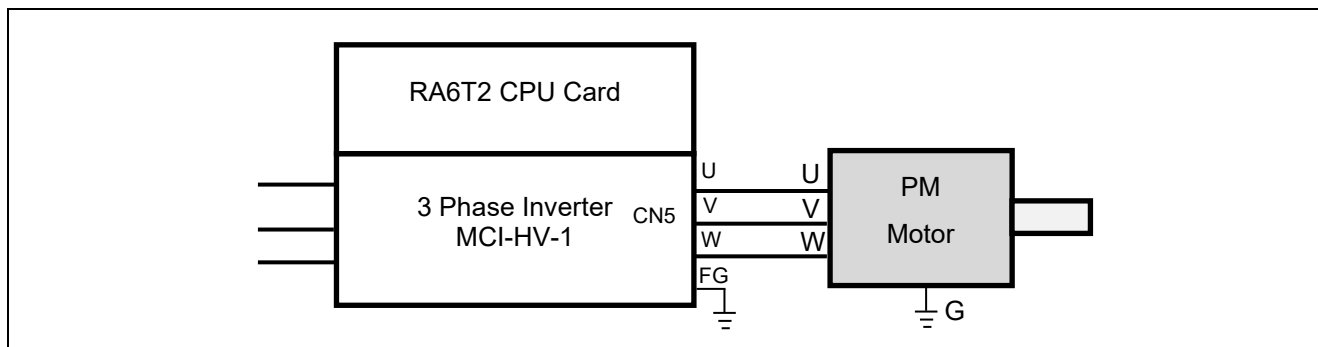


図 4-4 インバータ～モータ間の配線

4.8 測定器の利用

PM モータのセンサレス制御性能の評価を行う際には、パワーメータや、デジタルマルチメータ、トルクメータ、外付けエンコーダを用意することで、詳細なインバータ・モータ制御の分析が可能となります。ユーザ環境や、要求される測定精度、目標性能仕様に合わせて、必要な測定器を検討ください。

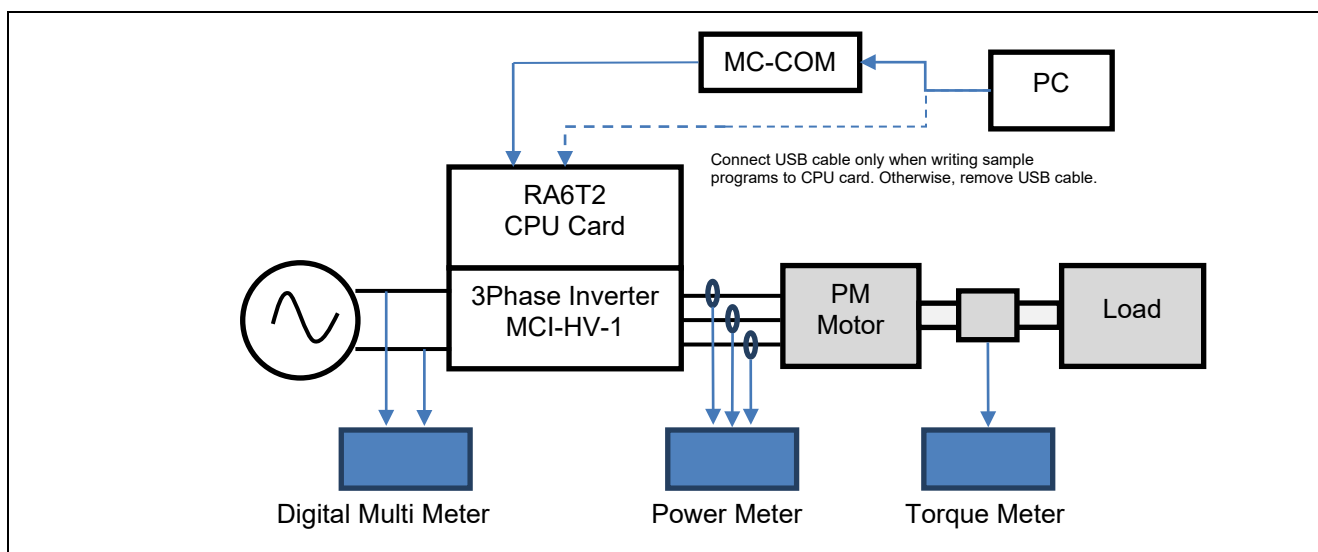


図 4-5 測定器の追加例

5. ソフトウェア環境構築方法

開発には、e² studio を使用します。以下の URL からダウンロードしてください。なお、e² studio と合わせて本サンプルプログラムで使用している FSP5.0 の導入も同時に必要となります。

<https://www.renesas.com/jp/ja/software-tool/e-studio>

FSP5.0 と e² studio がセットになったインストールが容易なパッケージ版 FSP with e² studio でも利用が可能です。FSP のホームページ、または GitHub を参照してください。

<https://www.renesas.com/jp/ja/software-tool/flexible-software-package-fsp>

<https://github.com/renesas/fsp/releases>

e² studio の詳細な使用方法は、上記 URL でダウンロードが可能な PDF マニュアルや、ビデオを参照してください。

6. 運転方法

6.1 運転前の注意点

モータを動かすにあたって、以下の点にご注意ください。誤った使い方により、感電や機器の故障等を引き起こす場合があります。

- MCI-HV-1 は、家電向けを想定したインバータです。主回路と CPU カードの間は非絶縁です。CPU カードの GND は主回路の N と同電位です。外部の機器や装置と信号を接続する場合、信号・電源の絶縁を考慮してください。
- サンプルプログラムを CPU カードに書き込む際、インバータの主回路電源(AC100-200V)を印加しないでください。CPU カードへサンプルプログラムを書き込む電源は USB ケーブルを通じて PC から供給するか、MCI-HV-1 の制御電源端子から電源を供給します。
- トレース実行・ブレークポイントを設定した条件でモータ制御しないでください。不意の停止により、インバータが異常な動作をする場合があります。RMW および MC-COM を使用して、安全機能が正常に動作する条件下で、デバッグを行ってください。
- モータを運転するときには、CPU カードの USB コネクタから USB ケーブルを取り外してください。CPU カードの USB コネクタは電氣的に絶縁されていませんので、インバータ異常時に GND を通じて PC に悪影響や故障を発生させる場合があります。
- MC-COM は信号が絶縁されているため、AC100-200V の電圧が引加されてモータ運転中の場合であっても安全に使用できます。CPU カード上の USB コネクタを使用する場合、PC とインバータ間が非絶縁のため、GND が共通となる場合があります。GND を介して感電事故の恐れや PC へのノイズの侵入、故障発生リスクがあります。
- いかなる状況であっても、モータやインバータの緊急停止・動力遮断が可能なように、実験設備を構築してください。装置の非常停止ボタンを必ず、操作者のそばに配置してください。
- モータの軸は高速に回転しますので、必ずカップリング部にはガードとなるカバーを取り付けしてください。カップリング等の部品は、回転中に損傷した場合、回転軸の外に飛散する場合があります。
- インバータが停止しても、PM モータが回転している場合、PM モータは誘起電圧を発生させ、UVW 三相配線に電圧がかかります。露出した導電部に接触すると、感電の恐れがあります。高速回転時にインバータが停止し母線電圧が低下すると、モータのエネルギーがインバータの母線に流れ込み、インバータが過電圧となり故障する場合があります。評価環境では、インバータと PM モータの間には、電磁開閉器を設置し、緊急時にはインバータと PM モータの間を遮断するよう評価環境を構築してください。

6.2 運転までの手順

運転を行うための準備手順は、以下の通りです。

表 6-1 運転を行うまでの手順

手順	手順内容	関連する章
1	インバータボードにあらかじめ、CPU カードを装着します。	4.6
2	サンプルプログラム、開発環境(e ² studio)を使用する PC に導入します。	5
3	PC と、CPU カードを USB ケーブルで接続し、CPU カードに 5V の電源を供給する	6.3
4	サンプルプログラムを、開発環境でビルドする	6.4
5	ビルドしたサンプルプログラムを CPU カードに書き込む	

6	PC と CPU カードをつないだケーブルを取り外す	6.3
7	CPU カードに MC-COM を接続する	6.3
8	インバータに AC200V/50Hz の電源を供給する	4.2
9	PC にインストールされた RMW を用いて、CPU カードに MC-COM を経由して接続し、正しく接続できることを確認する	6.5
10	本サンプルプログラムの変数や、センサ情報などが正常に RMW で表示されていることを確認する	6.7
11	RMW を用いて、モータの運転操作を行います。	6.9
12	モータを停止・遮断する	6.10

6.3 接続方法

書き込み時と、運転操作時で、CPU カードと PC の間で使用する機器が異なるため、ご注意ください。以下に、①書き込み時と、②運転操作時についての配線方法を説明します。

① 書き込み時

RA6T2 CPU カードには、書き込み用の専用回路が実装されており、外付けの ICE(InCircuitEmulator)は必要ありません。なお、RA6T2 CPU カードの USB ポートは電氣的に絶縁されていませんので、運転操作時には安全のため USB ケーブルを CPU カードから必ず取り外してください。

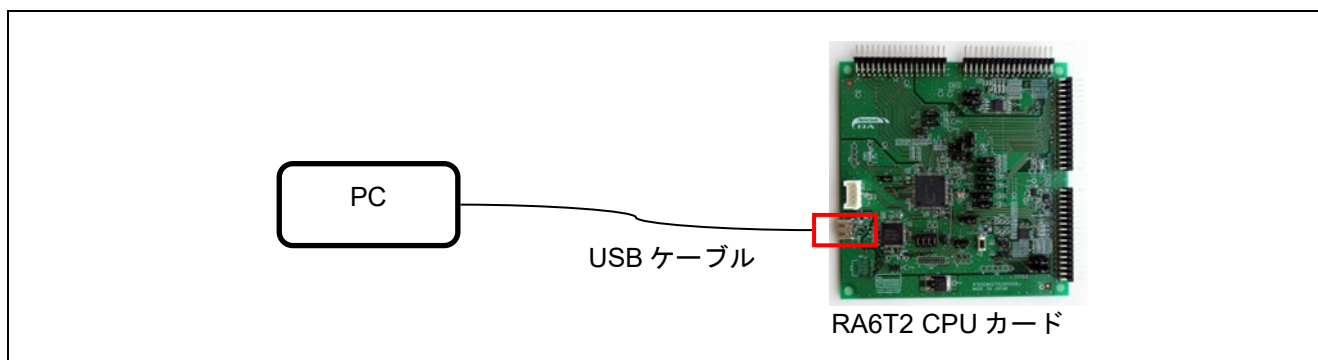


図 6-1 書き込み時の配線例

② 運転操作時

MC-COM(RTK0EMXC90S00000BJ)を用いて、CPU カードに接続します。PC とは、UART 経由で接続された状態となり、PC からは COM ポートを用いて操作することができます。後述する RMW を用いて、運転操作を行います。MC-COM はインバータと PC の間を電氣的に絶縁しますので、高電圧環境下でも、安全にご利用いただけます。

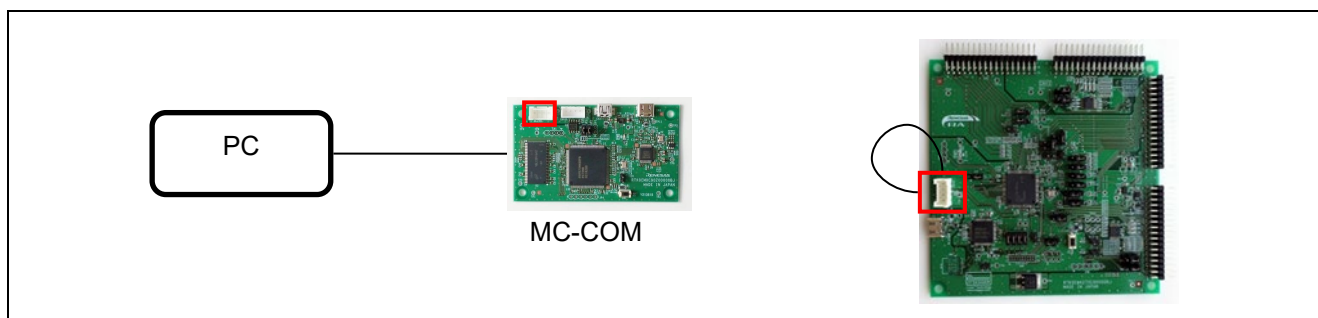


図 6-2 運転操作時の配線例

6.4 サンプルプログラムの書き込み

弊社 WEB サイトからダウンロードしたサンプルプログラムを、e² studio を使用して CPU カードの MCU に書き込んでください。

プログラムの書き込み方法は e² studio の取扱説明書を参照してください。RA6T2 CPU カード上にはエミュレータに相当する回路があらかじめ組み込まれています。プログラムを書き込むために別売の専用エミュレータを用意する必要はありません。USB ケーブルで RA6T2 CPU カードと PC を接続することで、e² studio のデバッグ書き込み機能によって、RA6T2 CPU カードにサンプルプログラムを書くことができます。

6.5 RMW の導入方法

モータ制御開発支援ツール「Renesas Motor Workbench (RMW)」をユーザインタフェース (回転/停止指令、回転速度指令等) として使用します。モータ制御開発支援ツール「Renesas Motor Workbench」は弊社 WEB サイトより入手してください。

Renesas Motor Workbench WEB サイト URL:

<https://www.renesas.com/jp/ja/software-tool/renesas-motor-workbench>

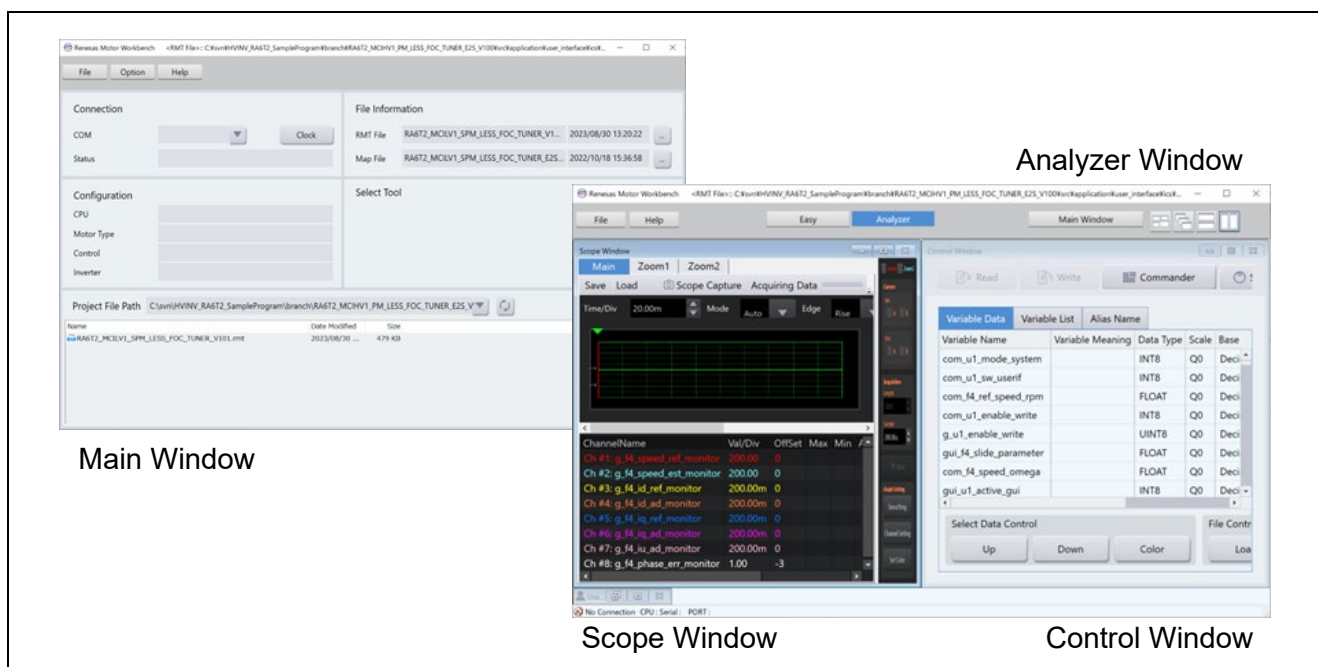


図 6-3 Renesas Motor Workbench 外観

6.6 Map ファイルの登録更新

ユーザがサンプルプログラムの一部を変更してビルドをし直した場合、変数などのアドレス情報が変更される場合があるため、記載された Map ファイルを RMW に登録更新する作業が必要になります。サンプルプログラムの変更を行っていない場合には、Map ファイルの登録更新作業は不要です。

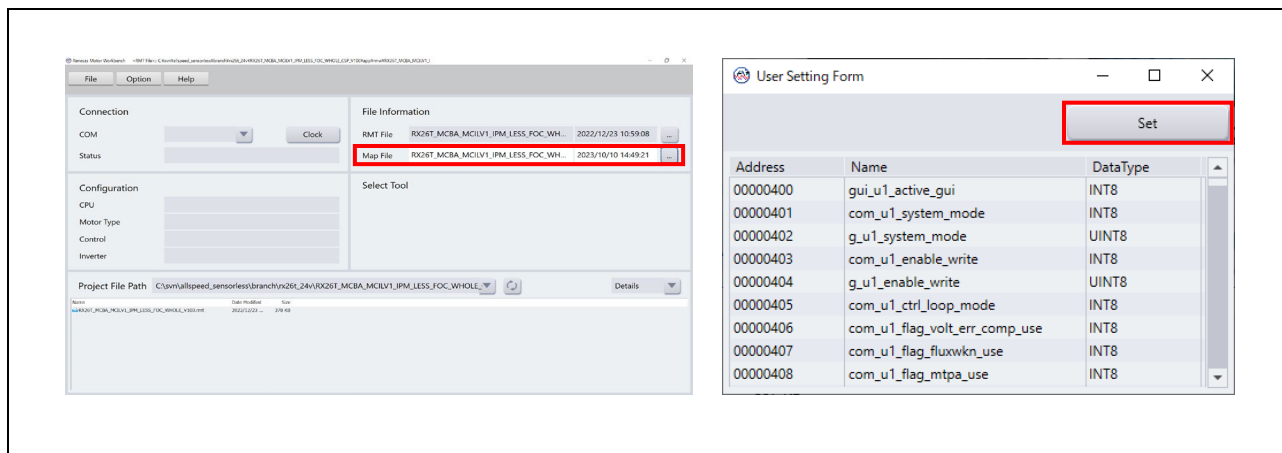


図 6-4 RMW の Map ファイル登録設定箇所（左）と反映画面（右）

6.7 RMW の通信設定

本サンプルプログラムでは、RMW の通信設定を表 6-2 に示すように設定しています。

通信設定が正しい場合でも、CPU カードの起動状況によっては、通信がうまくいかない場合があります。その際は、CPU カードやインバータの制御電源を入れなおすことで改善する場合があります。

表 6-2 RMW の通信設定

設定項目	設定値	設定画面例
ボーレート	921,600[bps]	
Clock Setting	8,000,000[Hz]	

6.8 RMW の操作に使用する変数

本サンプルプログラムで、モータを動かす場合には、RMW を用いて制御します。RMW UI 使用時の入力用変数一覧を表 6-3 に示します。なお、これらの変数への入力値は com_u1_enable_write に 0/1 をトグルして書き込んだ場合にモータモジュール内の対応する変数へ反映され、モータ制御に適用されます。ただし、(*)が付けられた変数は com_u1_enable_write のトグルの有無に関係なく反映されます。

その他のモータ制御に用いるパラメータは、表 6-5 を参照してください。

なお、変数名の接頭辞(u1,f4 等)は変数型の省略形となっています。RMW は、変数名の接頭辞を自動認識して型を自動で選択し、Control Window で変数内部の数値の表示を行います。

表 6-3 Analyzer 機能主要入力用変数一覧

Analyzer 機能入力用変数名	型	内容
com_u1_system_mode (*)	uint8_t	ステート管理 0 : モータ停止モード 1 : モータ駆動モード 3 : エラーリセット
com_f4_ref_speed_rpm (*)	float	速度指令値 (機械角) [r/min]
com_u1_enable_write	uint8_t	ユーザ入力用変数書き換え許可 g_u1_enable_write と変数一致で入力データ反映
g_u1_update_param_flag	uint8_t	バッファ転送完了フラグ
g_u1_system_mode	uint8_t	システムモード 0 : モータ停止 1 : モータ駆動 2 : エラー
g_u1_enable_write	uint8_t	変数書き換え許可

次に速度制御の駆動評価を行います。その際に観測することの多い主要な構造体変数の一覧を表 6-4 に示します。Analyzer 機能で波形表示します。変数の値を読み込む際に参考にしてください。

表 6-4 主要変数一覧

主要変数名	型	内容
g_st_sensorless_vector.u2_error_status	uint16_t	エラーステータス。詳細は 6.9 (f)“止まってしまった (エラー) 場合の処理”を参照
g_st_cc.f4_vdc_ad	float	インバータ母線電圧値[V]
g_st_cc.f4_id_ref	float	d 軸電流指令値 [A]
g_st_cc.f4_id_ad	float	d 軸電流検出値 [A]
g_st_cc.f4_iq_ref	float	q 軸電流指令値 [A]
g_st_cc.f4_iq_ad	float	q 軸電流検出値 [A]
g_st_cc.f4_iu_ad	float	U 相電流検出値 [A]
g_st_cc.f4_iv_ad	float	V 相電流検出値 [A]
g_st_cc.f4_iw_ad	float	W 相電流検出値 [A]
g_st_cc.f4_vd_ref	float	d 軸電圧指令値 [V]
g_st_cc.f4_vq_ref	float	q 軸電圧指令値 [V]
g_st_cc.f4_refu	float	U 相電圧指令値 [V]
g_st_cc.f4_refv	float	V 相電圧指令値 [V]
g_st_cc.f4_refw	float	W 相電圧指令値 [V]
g_st_cc.st_rotor_angle.f4_rotor_angle_rad	float	推定磁極位置[rad]
g_st_sc.f4_ref_speed_rad_ctrl	float	速度指令値 (機械角) [rad/s]
g_st_sc.f4_speed_rad	float	速度検出値 (機械角) [rad/s]

以下に示す com 変数は、RMW からの操作で、モータの定数やゲイン・パラメータを動的に変更することができます。ただし、電源の入り切りやマイコンのリセットによって、書き込んだ値はクリアされますので、使用時はご注意ください。

表 6-5 com 変数一覧

変数	説明
com_u2_offset_calc_time	電流オフセット値計算時間設定
com_u2_mtr_pp	駆動するモータの極対数
com_f4_mtr_r	駆動するモータの抵抗* [Ω]
com_f4_mtr_ld	駆動するモータの d 軸インダクタンス* [H]
com_f4_mtr_lq	駆動するモータの q 軸インダクタンス* [H]
com_f4_mtr_m	駆動するモータの磁束* [Wb]
com_f4_mtr_j	駆動するモータのロータイナーシャ [kgm ²]
com_f4_nominal_current_rms	駆動するモータの定格電流 [Arms]
com_f4_max_speed_rpm	駆動するモータの速度最大値 (機械角) [r/min]
com_f4_current_omega_hz	電流制御系固有周波数 [Hz]
com_f4_current_zeta	電流制御系減衰係数
com_f4_speed_omega_hz	速度制御系固有周波数 [Hz]
com_f4_speed_zeta	速度制御系減衰係数
com_f4_speed_lpf_hz	速度 LPF カットオフ周波数 [Hz]
com_f4_speed_rate_limit_rpm	速度指令最大増減幅 [r/min/s] (速度制御時使用, 機械角)
com_f4_overspeed_limit_rpm	速度制限値 (機械角) [r/min]
com_u1_flag_volt_err_comp_use	電圧誤差補償の設定 0 : 無効, 1 : 有効
com_u1_flag_mtpa_use	最大トルク/電流制御の設定 0 : 無効, 1 : 有効
com_u1_flag_fluxwkn_use	弱め磁束制御の設定 0 : 無効, 1 : 有効
com_u1_flag_flying_start_use	フライングスタートの設定 0 : 無効, 1 : 有効
com_u1_flag_stall_detection_use	脱調検出の設定 0 : 無効, 1 : 有効
com_u1_flag_trq_vibration_comp_use	トルク振動抑制の設定 0 : 無効, 1 : 有効
com_u1_flag_less_switch_use	オープンループ制御時の切り替え機能設定 0 : 無効, 1 : 有効
com_u1_flag_openloop_damping_use	オープンループ制御時のダンピング補償設定 0 : 無効, 1 : 有効
com_f4_e_obs_omega_hz	誘起電圧推定系固有周波数 [Hz]
com_f4_e_obs_zeta	誘起電圧推定系減衰係数
com_f4_pll_est_omega_hz	位置推定系固有周波数 [Hz]
com_f4_pll_est_zeta	位置推定系減衰係数
com_f4_switch_phase_err_deg	OpenLoop・切り替え角度誤差範囲
com_f4_opl2less_sw_time	OpenLoop・切り替え時間
com_f4_phase_err_lpf_cut_freq	OpenLoop・位相差 LPF 定数
com_f4_ed_hpf_omega	OpenLoop・HPF 係数

変数	説明
com_f4_ol_ref_id	OpenLoop・d 軸電流指令値[A]
com_f4_id_up_time	OpenLoop・d 軸電流上昇時間
com_f4_id_down_time	OpenLoop・d 軸電流下降時間
com_f4_id_down_speed_rpm	OpenLoop・切り替え速度(減速時) [r/min]
com_f4_id_up_speed_rpm	OpenLoop・切り替え速度(加速時) [r/min]
com_f4_ol_damping_zeta	OpenLoop・ダンピング補償 ζ
com_f4_ol_damping_fb_limit_rate	OpenLoop・ダンピング補償フィードバック制限率
com_f4_id_hpf_time	脱調検知・d 軸電流 HPF 時定数[s]
com_f4_iq_hpf_time	脱調検知・q 軸電流 HPF 時定数[s]
com_f4_threshold_level	脱調検知・検知レベル[A]
com_f4_threshold_time	脱調検知・検知時間[s]
com_f4_timelead	トルク振動抑制・出力位相調整値
com_f4_tf_lpf_time	トルク振動抑制・フィルタ定数
com_f4_output_gain	トルク振動抑制・出力ゲイン
com_u1_flag_trqvib_comp_learning	トルク振動抑制・学習機能 ON/OFF フラグ
com_f4_input_weight2	トルク振動抑制・入力重み 2
com_f4_input_weight1	トルク振動抑制・入力重み 1
com_f4_input_weight0	トルク振動抑制・入力重み 0
com_f4_restart_speed	フライングスタート・再起動判定速度[r/min]
com_f4_off_time	フライングスタート・短絡オフ時間[s]
com_f4_over_time	フライングスタート・超過判定時間[s]
com_f4_active_brake_time	フライングスタート・ブレーキ時間[s]
com_f4_on_current_th	フライングスタート・オン時間電流閾値[A]

*モータ停止時のみに反映可能

6.9 操作方法

RMW の Analyzer 機能を使用し、モータを操作する例を以下に示します。操作は、RMW 画面上の“Control Window”で行います。“Control Window”の詳細は、「Renesas Motor Workbench ユーザーズマニュアル」を参照してください。

(a) サンプルプログラムの書き込み

RA6T2 CPU カードには、あらかじめ、サンプルプログラムを書き込んだものとします。書き込み方法は、6.4 で解説しています。

(b) 電源投入

インバータには、あらかじめ、MC-COM を介してご利用の PC と USB 接続した状態とします。インバータに AC100V または AC200V 50Hz の電源を投入します。投入後、突入電流防止リレーが ON した後、自動的に母線電圧が 390V に昇圧されます。

(c) RMW の起動

ご利用の PC にあらかじめインストールした RMW を起動してください。起動後、RA6T2 CPU カードが該当する COM ポートを選択し、Analyzer を選択して接続を確立してください。

(d) モータを回転させる

PFC が正常に動作していることを確認する必要があります。"g_st_pfc_manager.u2_run_mode"が 3 になっていることを確認します。

確認後、以下の操作を行います。

- ① "Read" ボタンを押して "g_st_sensorless_vector.f4_vdc_ad" に、約 390V が印加されているのを確認します。
- ② "g_st_sensorless_vector.u2_error_status" が 0 になっていることを確認します。0 以外の場合は後述の (f) に説明されている操作を行い、エラー状態をクリアしてください。
- ③ "com_u1_system_mode"、"com_f4_ref_speed_rpm" の [W?] 欄に "チェック" が入っていることを確認します。
- ④ 指令回転速度を "com_f4_ref_speed_rpm" の [Write] 欄に入力します。
- ⑤ "com_u1_system_mode" の [Write] 欄に "1" を入力します。
- ⑥ "Write" ボタンを押す。
- ⑦ モータが回転したことを確認します。

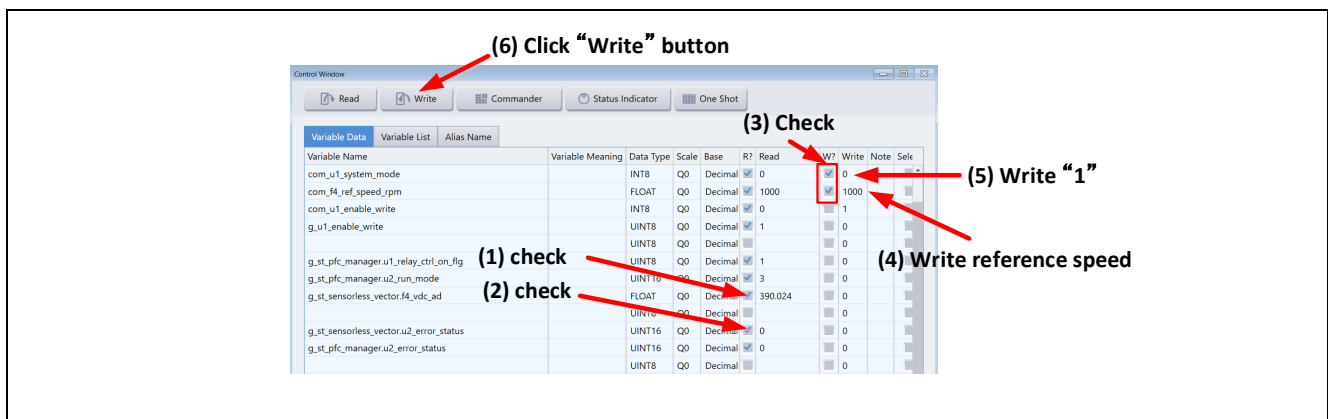


図 6-5 モータ回転の手順

(e) モータを停止させる

以下の操作を行う事で、モータを停止させることができます。

- ① "com_u1_system_mode" の [Write] 欄に "0" を入力します。
- ② "Write" ボタンを押す。
- ③ モータが停止したことを確認します。

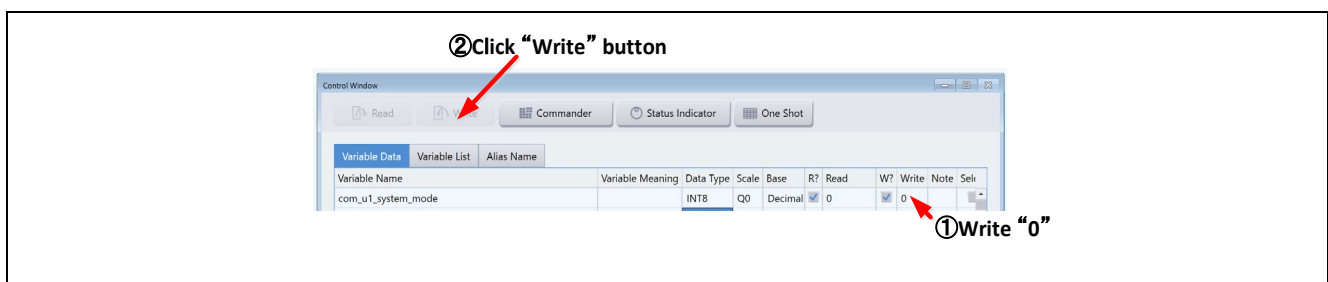


図 6-6 モータ停止の手順

(f) 止まってしまった（エラー）場合の処理

以下の操作を行う事で、エラー状態をクリアできます。エラー状態をクリアすると、運転を再開できます。以下の操作を行わないと、(d)の運転操作ができませんので、ご注意ください。

- ① モータ制御でのエラーについては、表 6-6 を参照し、“g_st_sensorless_vector.u2_error_status”の値を確認してください。エラー原因への対処を行います。
PFC 制御のエラーについては、表 6-7 を参照し、“g_st_pfc_manager.u2_error_status”の値を確認してください。
- ② “com_u1_system_mode”の[Write]欄に“3”を入力します。
- ③ “Write”ボタンを押す。

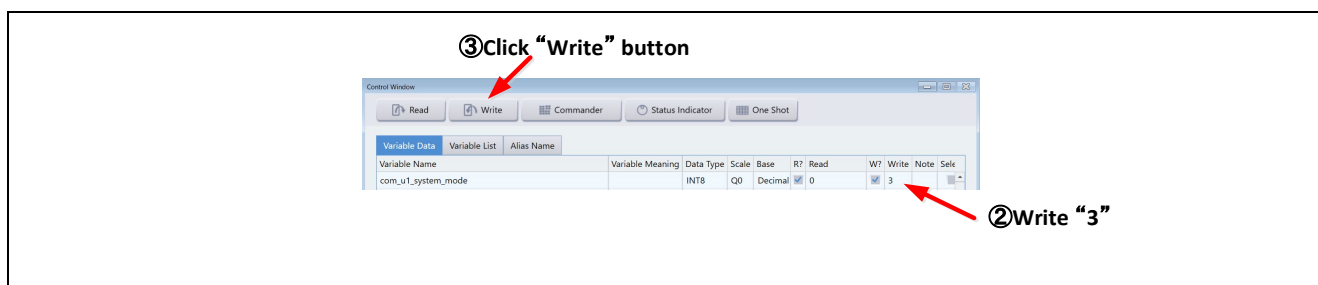


図 6-7 エラー解除の手順

表 6-6 モータ制御のエラーステータスの説明

値	エラー内容	割り当てられているマクロ名
0x0000	エラーなし	MOTOR_SENSORLESS_VECTOR_ERROR_NONE
0x0001	HW 過電流エラー	MOTOR_SENSORLESS_VECTOR_ERROR_OVER_CURRENT_HW
0x0002	過電圧エラー	MOTOR_SENSORLESS_VECTOR_ERROR_OVER_VOLTAGE
0x0004	過速度エラー	MOTOR_SENSORLESS_VECTOR_ERROR_OVER_SPEED
0x0008, 0x0010, 0x0020, 0x0040	予約	-
0x0080	低電圧エラー	MOTOR_SENSORLESS_VECTOR_ERROR_LOW_VOLTAGE
0x0100	SW 過電流エラー	MOTOR_SENSORLESS_VECTOR_ERROR_OVER_CURRENT_SW
0x0200	脱調エラー	MOTOR_SENSORLESS_VECTOR_ERROR_STALL_DETECTED
0x0400	PFC 過電流エラー	MOTOR_SENSORLESS_VECTOR_ERROR_PFC
0xffff	未定義エラー	MOTOR_SENSORLESS_VECTOR_ERROR_UNKNOWN

表 6-7 PFC 制御のエラーステータスの説明

値	エラー内容	割り当てられているマクロ名
0x0000	エラーなし	PFC_MANAGER_ERROR_NONE
0x0001	Vac 過電圧エラー	PFC_MANAGER_ERROR_AC_OVER_VOLTAGE
0x0002	Vdc 過電圧エラー	PFC_MANAGER_ERROR_BUS_OVER_VOLTAGE

0x0004	Vdc 低電圧エラー	PFC_MANAGER_ERROR_BUS_LOW_VOLTAGE
0x0008	SW 過電流エラー	PFC_MANAGER_ERROR_OVER_CURRENT_SW
0x0010	HW 過電流エラー	PFC_MANAGER_ERROR_OVER_CURRENT_HW
0x0020	過熱エラー	PFC_MANAGER_ERROR_OVER_HEATING
0xffff	未定義エラー	PFC_MANAGER_ERROR_UNKNOWN

6.10 モータ停止・遮断方法

運転状態からモータを停止する場合には、以下に示す手順で行ってください。なお、緊急時は、②の AC200V の供給を最優先に停止させてください。

- ① 6.9(e)のモータ停止手順を行います。
- ② モータが停止するのを確認したら、電源ブレーカーを操作し、電源の供給を停止します。
- ③ 停止後、感電事故防止の観点から、母線電圧が DC390V から、DC42V 未満に電圧が低下したことを確認するまで、配線作業やインバータの筐体を開けるなどの操作を行わないでください。

7. モータ制御アルゴリズム

7.1 概要

本サンプルプログラムのモータ制御アルゴリズムについて説明します。表 7-1 に、モータ制御機能を示します。

表 7-1 本サンプルプログラムのモータ制御機能

機能項目	機能の内容
制御方式	センサレスベクトル制御
PWM 変調方法	空間ベクトル変調法（正弦波変調も選択可）
位置・速度推定方法	低速域：電流引き込み制御(OpenLoop) 中高速域：誘起電圧オブザーバ
制御モード	速度制御のみ
補償機能	<ul style="list-style-type: none"> ・最大トルク/電流制御(MTPA)、弱め磁束制御 ・電圧誤差補償、サンプルディレイ補償 ・非干渉制御 ・トルク振動抑制 ・フライングスタート ・脱調検出

7.2 制御ブロック図

制御システム全体のブロック図の例を以下に示します。

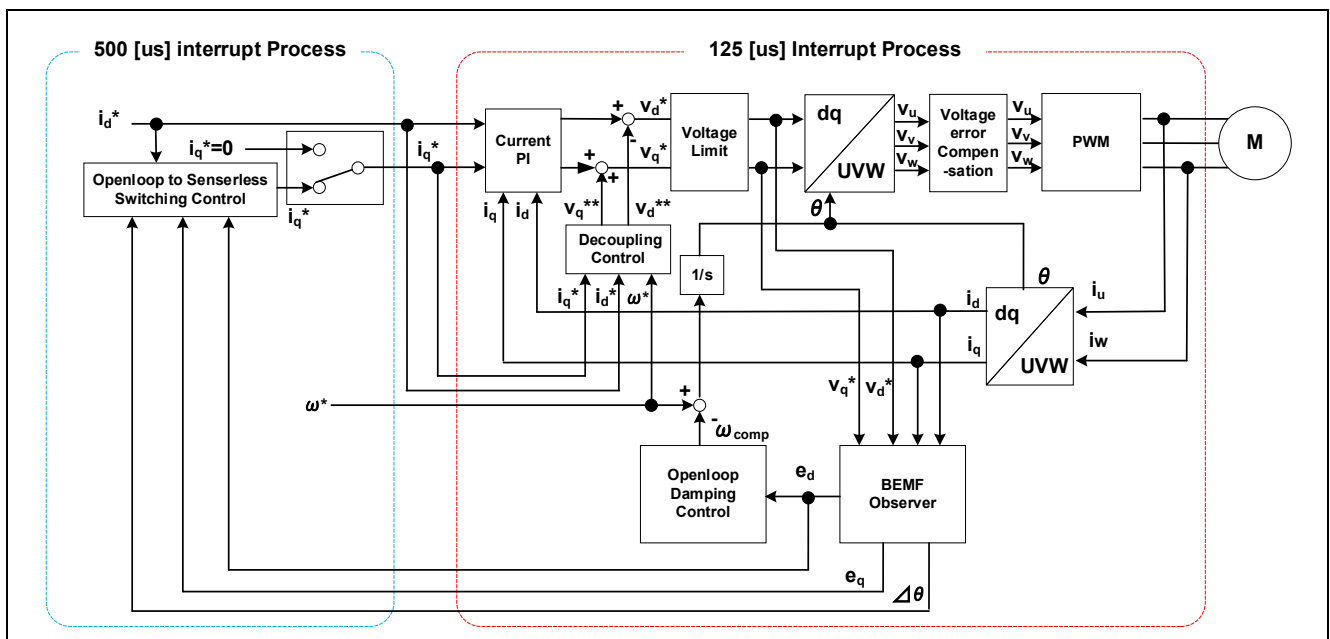


図 7-1 センサレスベクトル制御概略ブロック図(オープンループ制御時)

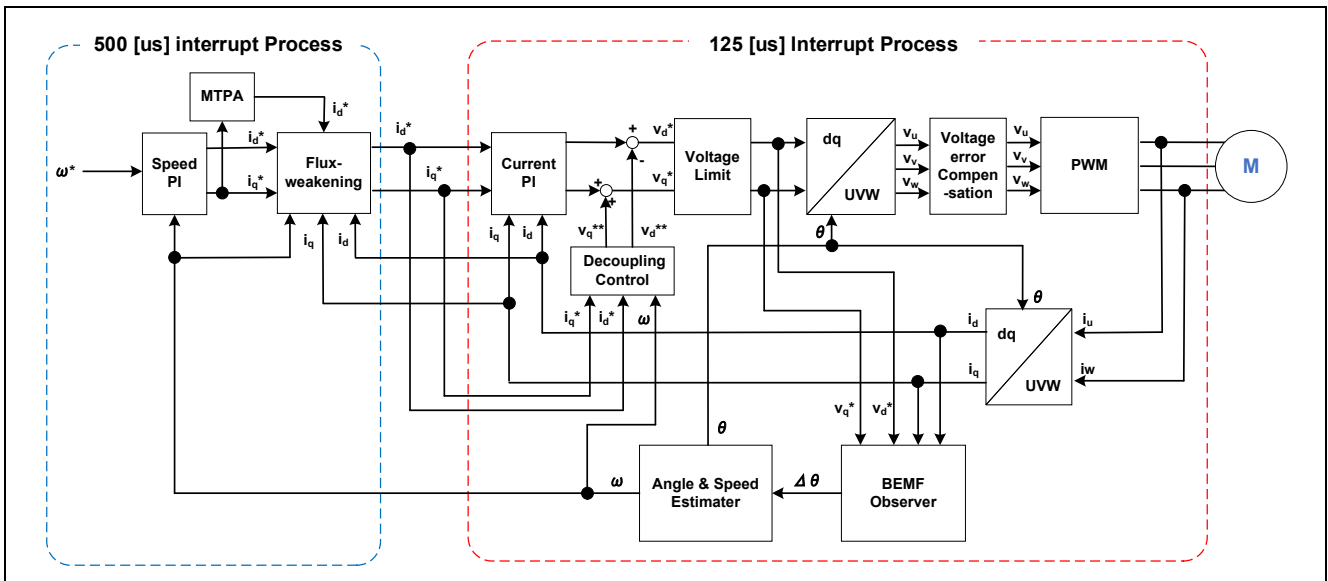


図 7-2 センサレスベクトル制御概略ブロック図(センサレス制御時)

7.3 速度制御機能

速度制御機能は、モータが速度指令に追従するよう、PI 制御を行います。速度指令値の入力を受けて、内部の速度調節器が速度推定値との偏差を基に q 軸電流指令値を出力します。また、サブモジュールの弱め磁束制御、最大トルク/電流制御(MTPA)を本モジュールから制御します。

速度推定値は、速度推定値に LPF を通した値を使用します。

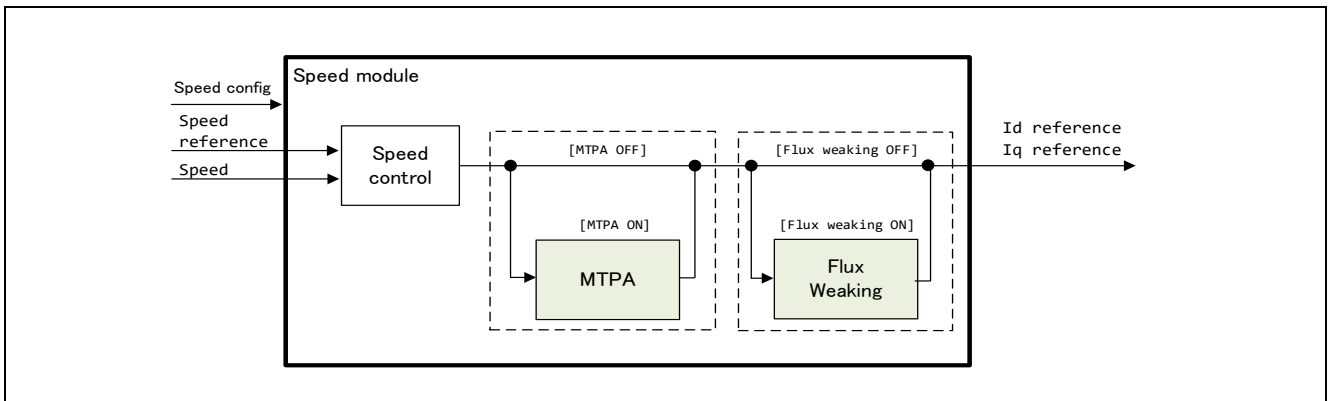


図 7-3 速度制御の機能ブロック図

7.4 最大トルク/電流制御(MTPA)

IPM モータのように突極性を有する PM モータは、最大トルク/電流制御(MTPA)を適用することができます。Id=0 制御では使用しないリラクタンストルクを有効利用することで、MTPA は単位電流あたりのトルクを最大に調整することができます。突極性を有さない SPM モータは構造的にリラクタンストルクが利用できないため、MTPA を使用できませんので、ご注意ください。Ld と Lq の値がほぼ等しい SPM モータ使用時は、必ず MTPA を無効としてください。無効としない場合、正常にサンプルプログラムが動作しません。本サンプルプログラムでは、Ld,Lq の値を監視して自動的な判断は行いません。

使用する式は、以下の式となります。速度調節器が出力する q 軸電流指令値 Iq*を入力として、d 軸電流指令値を求めることができます。

$$I^*_d = \frac{\Psi}{2(L_q - L_d)} - \sqrt{\left(\frac{\Psi}{2(L_q - L_d)}\right)^2 + I_q^{*2}}$$

Ψ: 磁束鎖交数[Wb], Ld, Lq: モータの d 軸インダクタンス及び q 軸インダクタンス[H]

7.5 弱め磁束制御

弱め磁束制御は、d 軸電流を負方向に制御することで、母線電圧で出力可能な電圧を PM モータの回転に比例して発生する誘起電圧($=\omega\Psi$)が超えてしまう条件下であっても、d 軸電流指令を負の値で増大させ、打ち消す制御を行います(図 7-4)。電圧飽和分を打ち消すことにより、加速に必要な q 軸電流指令を増やすことが可能となり、高速回転化および高速回転域での出力向上を実現します。

弱め磁束制御は、現在の電圧に対して、モータの回転速度が高くなり、電圧の余裕が難しくなった状態を自動的に検知して、 I_d^* の値を負に増大させ、PM モータの電圧方程式に従って誘起電圧をキャンセルする制御を行います。

このため、まず、誘起電圧制限値を以下の計算式から求めます。R はモータの抵抗値、 I_a は I_d, I_q 検出値の二乗和($\sqrt{I_d^2 + I_q^2}$)です。 V_{amax} は、電圧誤差補償や変調処理であらかじめ計算している電圧ベクトルの最大値を使用します。

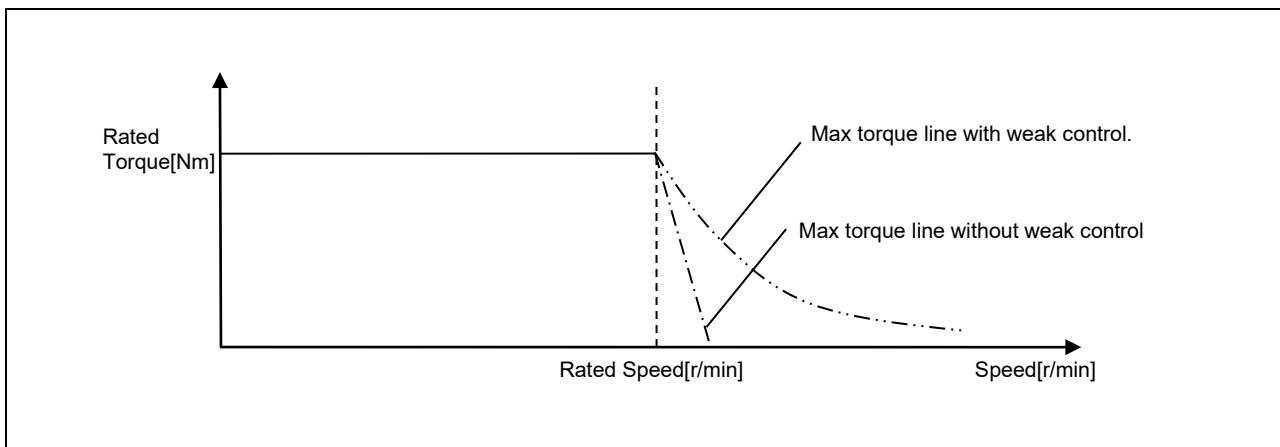


図 7-4 出力可能トルクと速度の関係例

$$V_{om} = V_{amax} - I_a R$$

V_{om} : 誘起電圧制限値 [V], V_{amax} : 電圧ベクトルの最大値 [V]

I_a : 電流ベクトルの大きさ [A]

図 7-5 誘起電圧制限値の計算式

$$I_d = \frac{-\psi_a + \sqrt{\left(\frac{V_{om}}{\omega}\right)^2 - (L_q I_q)^2}}{L_d}$$

$$\because V_{om} = V_{amax} - I_a R$$

V_{om} : 誘起電圧制限値 [V], V_{amax} : 電圧ベクトルの最大値 [V], I_a : 電流ベクトルの大きさ [A]

図 7-6 弱め磁束制御における d 軸電流指令値の計算式

7.6 電流制御機能

電流制御機能は、入力された電流値からベクトル制御に必要な座標変換及びフィードバック制御を行い、PWMとして出力する電圧を演算する機能です。また、サブモジュールの非干渉制御、サンプルディレイ補償、電圧誤差補償、BEMF オブザーバを本モジュールから制御します。モジュール構成図を図 7-7 に示します。

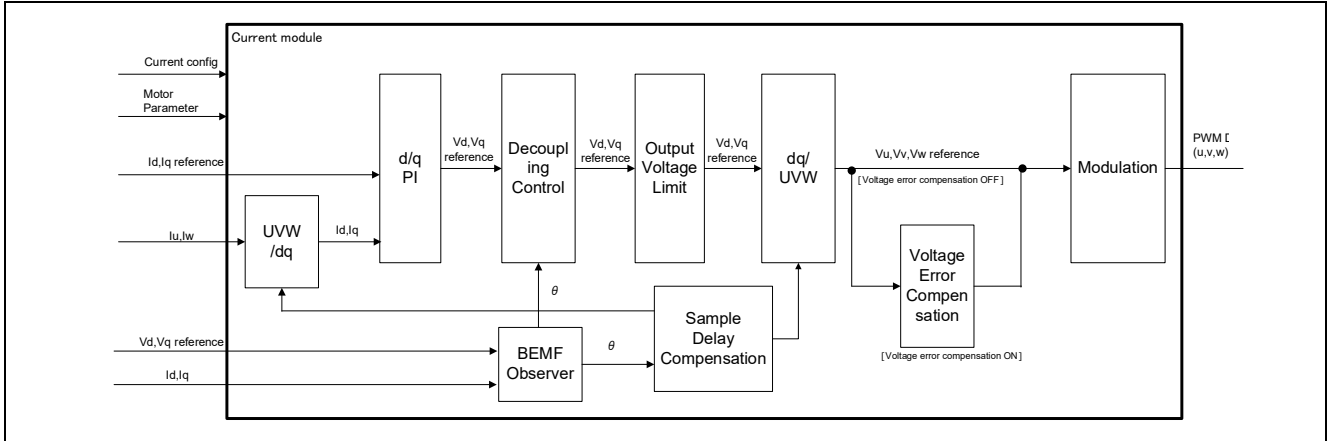


図 7-7 電流制御の機能ブロック図

7.7 非干渉制御

非干渉制御は、電流応答性の向上や PM モータにおいて d 軸・q 軸の間で電流が互いに干渉し合い、安定性を損なう事を抑制するために使用します。使用する式は、以下となります。一般的な PM モータの電圧方程式となります。

$$V_{d_dec}^* = RI_d^* - \omega L_q I_q^*$$

$$V_{q_dec}^* = RI_q^* + \omega L_d I_d^* + \omega \Psi$$

I_d^*, I_q^* : 電流指令値[A], ω : 回転速度(電気角)[rad/s], R: モータの 1 次抵抗[Ω],
 L_d, L_q : モータのインダクタンス[H], Ψ : モータの鎖交磁束数[Wb]

得られた電圧指令値 $V_{d_dec}^*$ と $V_{q_dec}^*$ は、PI 調節器から出力される電圧指令値 V_d^* と V_q^* に加算します。

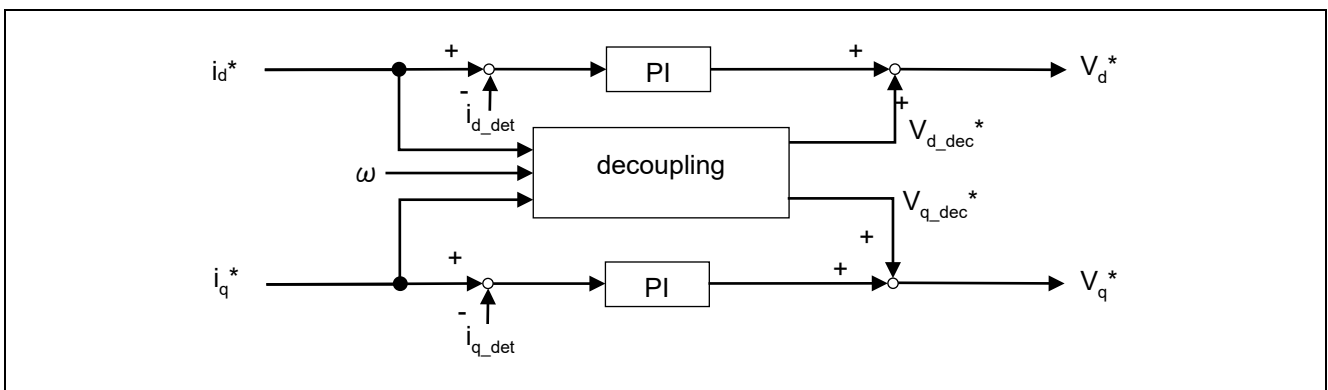


図 7-8 非干渉制御の機能ブロック図

7.8 脱調検出

脱調とは、モータの実際の磁極位置とモータ制御ソフトウェアが検知している磁極位置がずれてしまった状態で、速度の急激な低下や、過電流、不意の速度に回転するなどの大きな問題を引き起こします。

脱調検出機能は、脱調現象を特有の電流変動変化から検出し、保護停止させる機能を提供します。なお、本脱調検出機能は、全ての脱調現象を確実に検出できることを保証するものではありませんので、必要に応じて複数の保護手段を用いるようにしてください。

脱調検出では、 I_d 検出値または I_q 検出値の交流成分に着目し、ハイパスフィルタ(HPF)により抽出・積算して判定を行います。通常、dq 軸の電流検出値は、回転周波数と一致することにより直流量として現れますが、磁極位置が乖離した状態では、直流量ではなく交流量として現れることを利用しています。このため、失速した場合や内部で検知した速度よりも実速度が低い場合は、検出できない場合があります。本脱調検出機能がうまく働かない現象が発生した場合には、過電流保護機能などによって、カバーします。

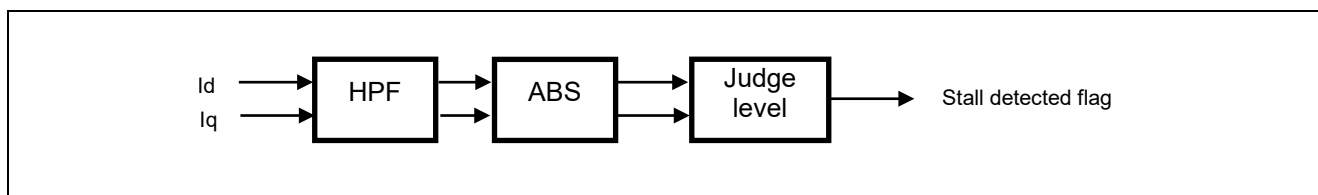


図 7-9 脱調検出の機能ブロック図

7.9 トルク振動抑制

トルク振動抑制機能は、エアコン・冷蔵庫等のシングルロータリーやレシプロ型の圧縮機（コンプレッサ）で発生する、機械角 1 周期の周期振動トルクに対する抑制制御を目的としています。

特に低速・中速運転時に、圧縮機の振動により騒音などの問題が生じるため、本機能を使用し、振動の低減を行います。なお、本アルゴリズムでは、センサレスによる推定速度を用いてトルク振動を推定・打ち消す制御をフィードフォワード的に行います。パラメータの設定や圧縮機ならびに装置の構造等により、振動の低減効果が十分発揮できない場合があります。

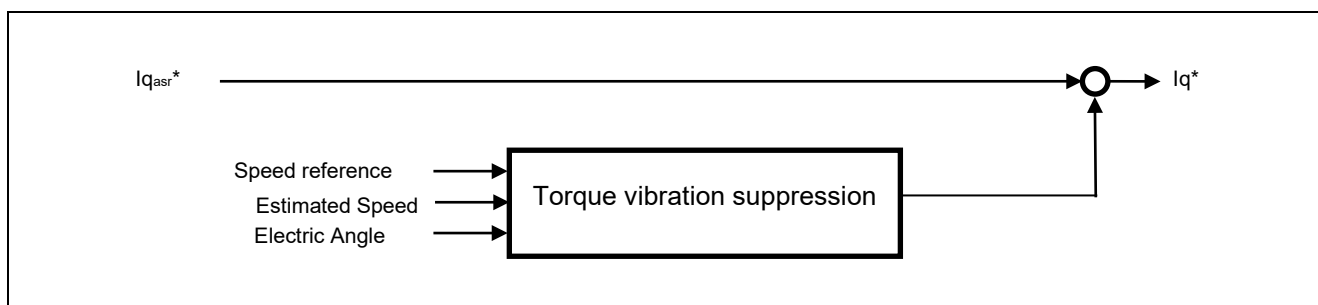


図 7-10 トルク振動抑制の機能ブロック図

本サンプルプログラムでは、簡易的なフーリエ変換ならびに繰り返し制御器を用いて、機械角一回転に同期した周波数成分のみを抽出し、トルク振動を打ち消す電流指令値を求めて、q 軸電流指令値に加算するフィードフォワード制御を行っています。

繰り返し制御器は、離散時間系に置き換えて制御する必要があります。1 周期を N 回として周期的に動作する繰り返し制御系とすると、以下のように表現できます。実装方法としては、機械角 1 回転を N で分割したテーブル（配列）を用意し、角度毎に入力値を保持します

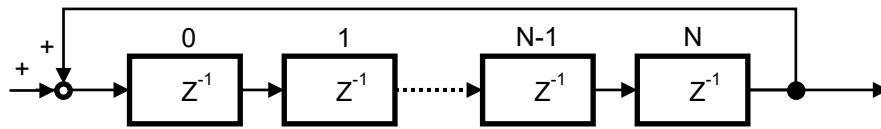


図 7-11 繰り返し制御のブロック図（離散時間系）

- ・ 進み補償

進み補償は、繰り返し制御が保持する N 個のテーブルから、現在の磁極位置より算出される機械角の位置となる i 個目の値から、進み補償で設定する角度分の j 個をオフセットした位置にある値を取得し、出力します。

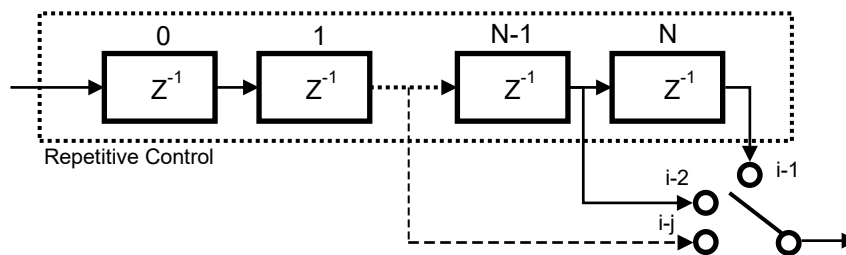


図 7-12 進み補償のブロック図（離散時間系）

- ・ 学習 ON/OFF 機能

繰り返し制御をそのまま動かし続けた場合、過学習となり、振動抑制効果が得られないばかりか、過補償となり、振動が増大する場合があります。そこで、繰り返し制御への入力の ON/OFF を切り替えできるようにするため、学習 ON/OFF 機能を用意しています。

7.10 フライイングスタート

フライイングスタートは、モータが回転しているときにインバータが停止(全スイッチ OFF 状態)し、モータが回転している状態から、モータの回転速度及び回転磁極位置を推定しインバータを起動する機能です。

インバータを停止状態から再起動する際、三相下アームの短絡(図 7-14 を参照)を 2 回行い、回転子の誘起電圧によって流れる短絡電流ベクトルを用いて初期回転速度及び磁極位置の推定を行います。図 7-13 にフライイングスタートの処理の内容を示します。 $t_1 \sim t_2$ 期間及び $t_3 \sim t_4$ 期間に、インバータの 3 相下アーム素子を同時にオンし、 t_2 及び t_4 のタイミングにおける回転電流ベクトルの位相から回転速度及び磁極位置を演算します。また t_5 のタイミングで、演算した初期回転速度及び磁極位置を用いて位置・速度推定系及び速度 PI 制御系に初期値を設定しインバータの起動処理を行います。

本アルゴリズムでは、再起動可能な回転速度は、BEMF オブザーバ運転が可能な速度と定義しています。推定した回転速度が BEMF オブザーバの運転領域以外の場合、三相下アームを一定期間導通させることで、ブレーキトルクを発生させてモータの回転を停止させてから通常の起動処理を行います。

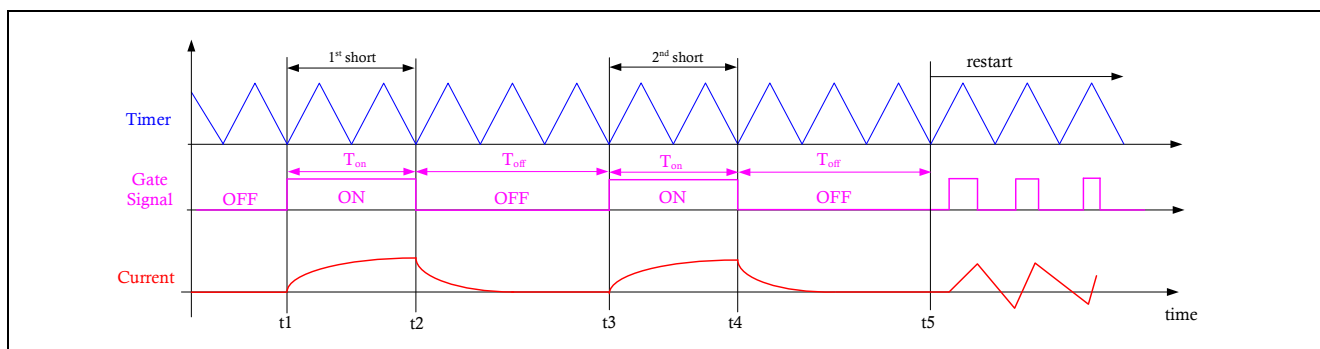


図 7-13 フライングスタートの動作波形例

(1) 回転速度検出

図 7-14 に 2 回短絡を行った時の回転電流ベクトルの位相関係を示します。検出した 3 相電流 i_u, i_v, i_w から 2 相電流 i_α, i_β を演算し、1 回目と 2 回目短絡時における電流ベクトルの位相角 θ_1 及び θ_2 を三角関数 (atan2) から演算します。また電流ベクトル位相角 θ_1 と θ_2 及びパルスオン時間 T_{on} 、オフ時間 T_{off} を用いて、式(4.10.1)を用いて回転電気角速度 ω を計算します。

$$\omega = \frac{\theta_2 - \theta_1}{T_{on} + T_{off}} \quad \text{式(4.10.1)}$$

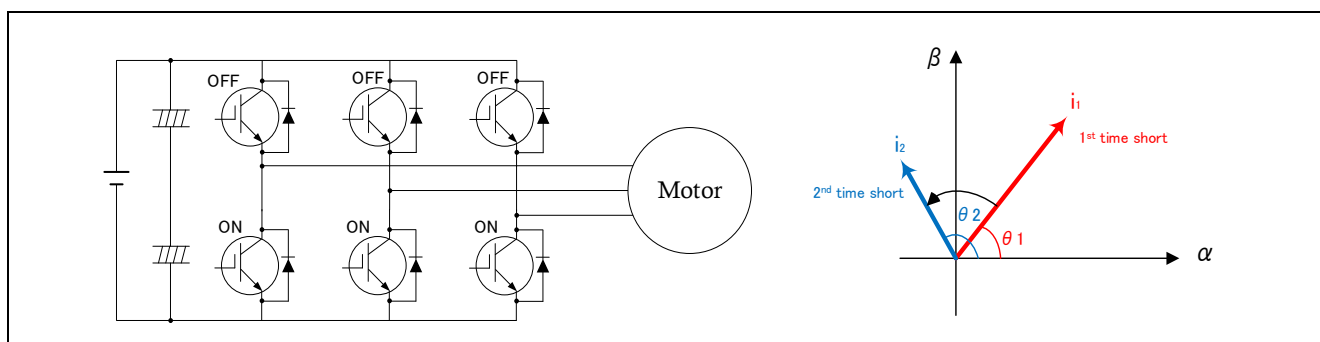


図 7-14 2 回短絡時の電流ベクトルの軌跡

2 回短絡した時の回転電流ベクトルが π (180 度) 以上回転した際、回転方向の区別ができないため ($T_{on} + T_{off}$) は以下の条件を満たす必要があります。下式において ω_{max} は最高回転電気角速度です。

$$T_{on} + T_{off} < \pi / \omega_{max} \quad \text{式(4.10.2)}$$

(2) 磁極位置検出

dq 軸回転座標系における電圧方程式を式(4.10.3)に示します。

$$\begin{bmatrix} v_d \\ v_q \end{bmatrix} = \begin{bmatrix} R + pL_d & -\omega L_q \\ \omega L_d & R + pL_q \end{bmatrix} \begin{bmatrix} i_d \\ i_q \end{bmatrix} + \omega \psi \begin{bmatrix} 0 \\ 1 \end{bmatrix} \quad \text{式(4.10.3)}$$

ここで v_d, v_q は dq 軸電圧、 i_d, i_q は dq 軸電流、 R は巻線抵抗、 L_d, L_q は dq 軸インダクタンス、 ψ は回転子の誘起電圧係数、 p は微分演算子です。上式において、三相短絡 ($v_d = 0, v_q = 0$) した時、式(4.10.4)となります。但し、電気時定数 L_q/R に対して短絡時間 T_{on} が十分短いとして $R \approx 0.0$ と近似します。

$$\begin{bmatrix} 0 \\ 0 \end{bmatrix} = \begin{bmatrix} pL_d & -\omega L_q \\ \omega L_d & pL_q \end{bmatrix} \begin{bmatrix} i_d \\ i_q \end{bmatrix} + \omega \psi \begin{bmatrix} 0 \\ 1 \end{bmatrix} \quad \text{式(4.10.4)}$$

上式から、初期電流 $i(0)=0$ の条件でラプラス変換を用いて時刻 T における電流ベクトル $i(T)$ を計算すると式(4.10.5)となります。

$$i(T) = \begin{bmatrix} i_d(T) \\ i_q(T) \end{bmatrix} = \begin{bmatrix} -\frac{\psi}{L_d}(1 - \cos\omega T) \\ -\frac{\psi}{L_q}\sin\omega T \end{bmatrix} \quad \text{式(4.10.5)}$$

回転角速度 ω 及び短絡時間 T_{on} を用いて、dq 軸回転座標系における電流ベクトル位相角 θ_a を下式で演算します。

$$\theta_a = \text{atan2}\left(\frac{i_q}{i_d}\right) = \text{atan2}\left(\frac{-\frac{\psi}{L_q}\sin\omega T_{on}}{-\frac{\psi}{L_d}(1 - \cos\omega T_{on})}\right) = \text{atan2}\left(\frac{L_d\sin\omega T_{on}}{L_q(1 - \cos\omega T_{on})}\right) \quad \text{式(4.10.6)}$$

ベクトル制御系における回転子の dq 座標系は、 $\alpha\beta$ 座標系の α 軸 (U 相) を基準にする回転座標系であるため、d 軸の磁極位置 θ_r を最終的には下式のように演算します。

$$\theta_r = \theta_i - \theta_a = \text{atan2}\left(\frac{i_\beta}{i_\alpha}\right) - \text{atan2}\left(\frac{i_q}{i_d}\right) \quad \text{式(4.10.7)}$$

図 7-15 に 2 回目短絡した時の回転電流ベクトルと磁極位置の位相関係を示します。 θ_a は d 軸を基準にした電流ベクトル i_a の位相角、 θ_i は α 軸を基準にした電流ベクトル i_a の位相角です。

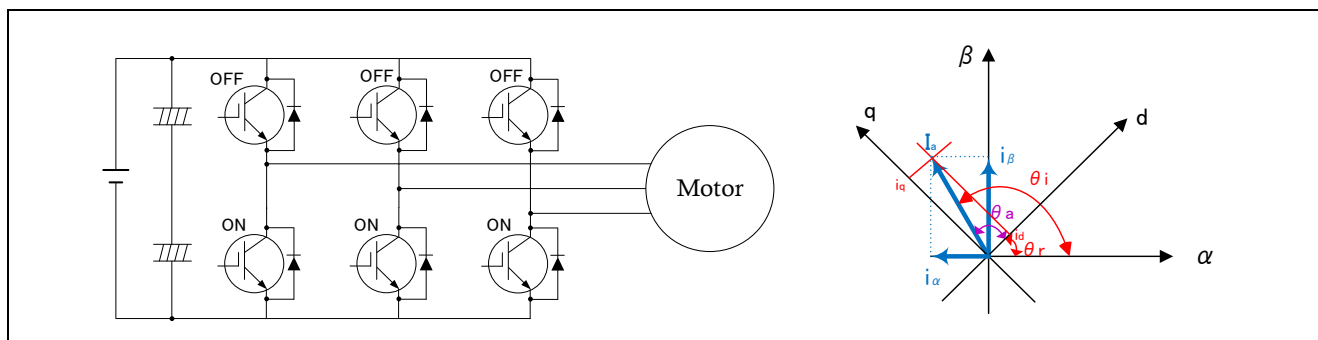


図 7-15 2 回目短絡時の電流ベクトルと磁極位置の関係

(3) 制御パラメータ設計

T_{on} , T_{off} 時間に関するパラメータは以下の方針に従って設計してください。

表 7-2 フライングスタートの制御パラメータ設計

[Ton+Toff 最大時間]	式(4.10.1)を用いて(Ton+Toff)max と回転速度との関係を説明します。最高回転速度 4000r/min における(Ton+Toff)max は、電気角 0.5 回転あたりにかかる時間と等しく、3.75ms となります。よって、全回転速度域において(Ton+Toff)は 3.75ms 以下をなるべくするように設計します。このため、ターゲットモータ及び最高回転速度仕様に応じて本パラメータを決定してください。
[Ton 時間]	10.15 章の SENSORLESS_VECTOR_FLY_START_CURRENT_TH を参照ください。
[Toff 時間]	10.15 章の SENSORLESS_VECTOR_FLY_START_OFF_TIME_SEC を参照ください。

7.11 センサレス機能

7.11.1 概要

ゼロ速～低速域（600r/min 以下）では電流引き込み制御による OpenLoop 始動を行います。中高速領域（600r/min 以上）では誘起電圧オブザーバによる磁極位置推定方法を組み合わせることで、センサレスベクトル制御を実現しています。

オープンループ制御では脱調の恐れがあるため、定格の半分以下に負荷制限を行ってください。また、オープンループ制御時は、始動する際に電気角で最大 180° 程度、モータが回転する場合があります。

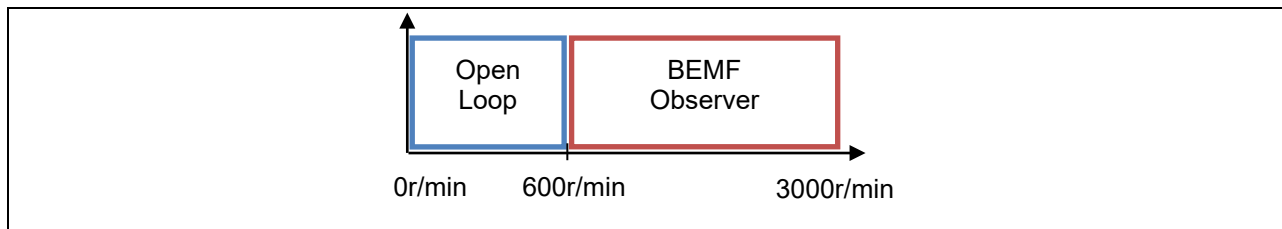


図 7-16 速度と対応するセンサレス制御のアルゴリズム

7.11.2 電流引き込み制御（OpenLoop）

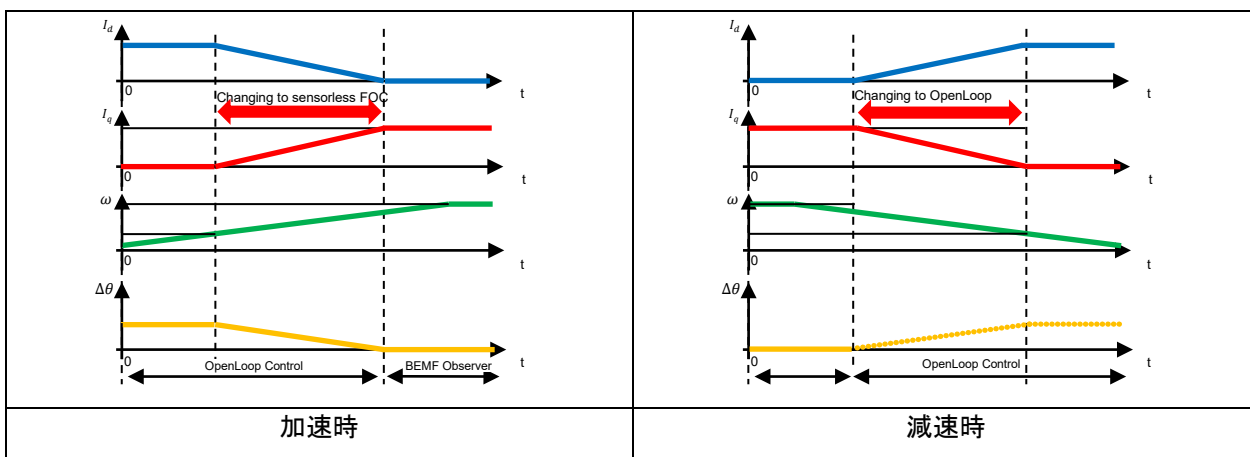
(a) 概要

低速域では、d 軸に＋方向の電流を流し、強制励磁して電流引き込み制御を行います。オープンループ制御となるため、定格負荷に対して数十パーセントの負荷しかかけることができません。定格負荷をかけるためには、後述する中高速域で使用する BEMF オブザーバを用いたセンサレスベクトル制御（電流フィードバック制御）のモードで使用ください。

(b) 中高速との切り替え処理

モータ始動後、誘起電圧が十分に推定可能な速度に到達したところで、センサレス制御(速度クローズドループ制御)に移行します。ただしオープンループ制御時は、位相誤差によりセンサレス制御移行時に電流及び速度のハンチングが起こる場合があります。そのため、位相誤差 $\Delta\theta$ から負荷トルクを推定し、表 7-3 のようなセンサレス制御への切り替え処理を行います。低速域から中高速域にセンサレスのアルゴリズムが切り替わる際、d 軸電流指令と q 軸電流指令を調整し、電流変動を抑えるように状態シーケンスを動作させます。逆に中高速域から低速域にセンサレスのアルゴリズムが切り替わる速度に達した場合は、オープンループでの動作に切り替わります。切り替え速度は、加速時と減速時で切り替えが頻繁に行われないう、十分に離す必要があります。これらの速度は、後述のパラメータで調整することができます。これにより制御切り替え時の電流及び速度のハンチングを低減することができます。

表 7-3 センサレス切り替え処理時の各物理量の挙動イメージ（加速および減速時）



7.11.3 中高速域センサレスアルゴリズム

中高速域では、誘起電圧オブザーバを用いたセンサレスベクトル制御を用いて制御を行います。誘起電圧オブザーバのアルゴリズムは、本サンプルプログラムのベースとなっている、アプリケーションノート「永久磁石同期モータのセンサレスベクトル制御 Evaluation System for BLDC Motor 用 (R01AN6307)」の5.6 誘起電圧オブザーバ（電流制御モジュール）にて詳細な説明が記載されています。

7.12 サンプルディレイ補償

UVWの三相電圧指令を生成する際に、推定した角度から0.5制御周期分、進めた角度で二相三相変換を行います。この処理により、制御の安定性を改善することができます。高速回転用途、PWMキャリア周期が低い場合、間引き処理を行います。

指令演算中、モータの回転が進むことで、角度は常にずれが生じます。このずれを指令演算時間が一定であることを利用し、進む角度を前回の角度移動量から補間する機能となります。

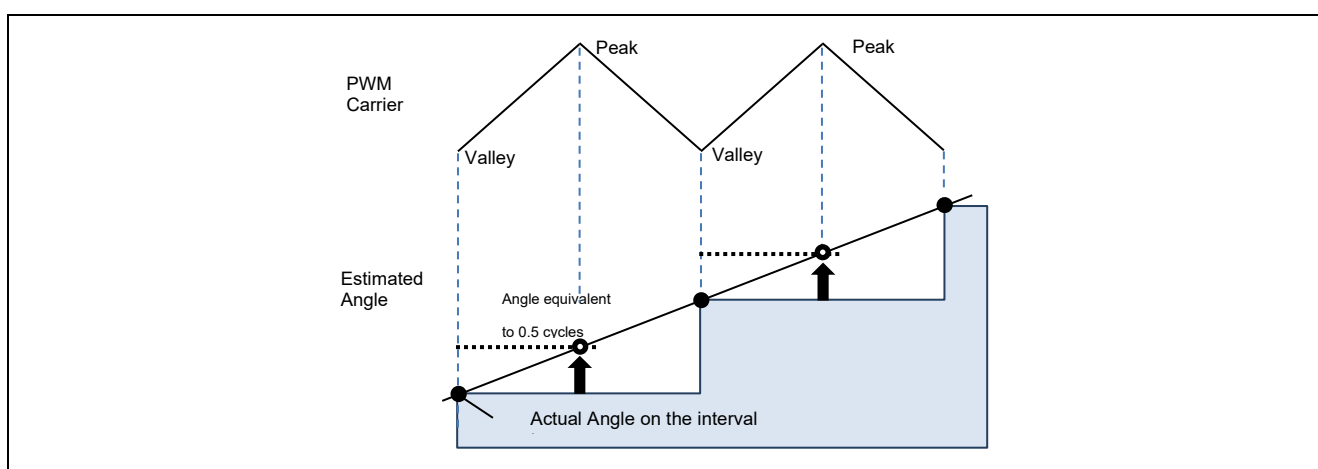


図 7-17 PWM キャリア周期で進む角度量の例

7.13 電圧誤差補償

電圧形PWMインバータでは、上下アームのスイッチング素子間の短絡を防止するために、上下アーム2つの素子が同時にオフとなるデッドタイムを設けています。そのため電圧指令値と実際にモータに印加される電圧には誤差が生じ、制御精度が悪化します。そこでその誤差を低減するため、電圧誤差補償を実装します。

電圧誤差の電流依存性は、電流(向きと大きさ)とデッドタイム、使用するパワー素子のスイッチング特性に依存し、下記のような特性を持ちます。電圧誤差補償では、下記電圧誤差と逆の電圧パターンを電流に応じて電圧指令値に補償します。

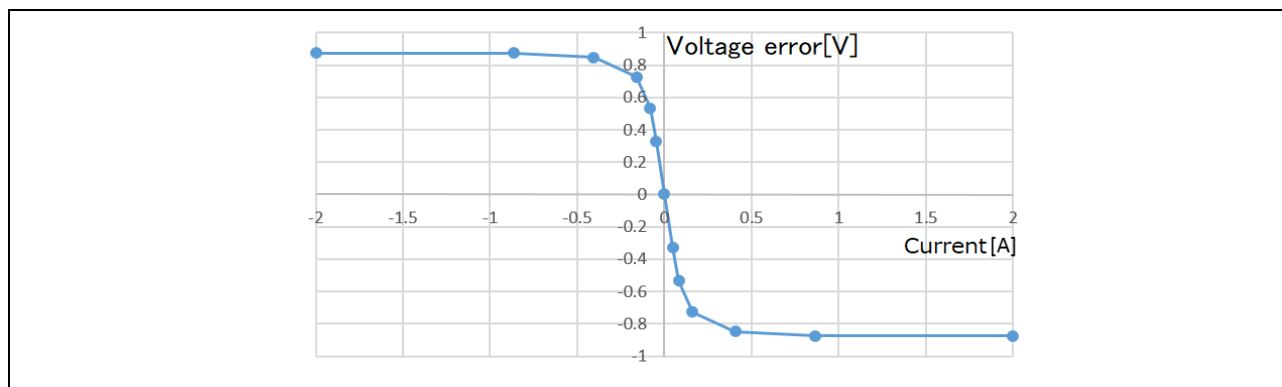


図 7-18 電圧誤差の電流依存性(一例)

7.14 PWM 変調方式

サンプルプログラムでは、モータへの入力電圧はパルス幅変調 (PWM) によって生成します。本モジュールでは、PWM Duty 比の算出を行います。また、電圧利用率を上げるために、変調を行った電圧を出力できます。電流制御モジュールの API を通して変調の動作を設定します。本サンプルプログラムでは、2 種類のパルス幅変調駆動方式から選択できます。

(a) 正弦波変調(MOD_METHOD_SPWM)

永久磁石同期モータのベクトル制御において、一般的に所望の各相電圧指令値は正弦波状に生成します。実際にモータに印加される電圧のインバータ母線電圧に対する電圧利用率は、線間電圧換算で最大 86.7[%] となります。正弦波変調法を使用すると電圧利用率が 100% 使用できないため、インバータの性能を最大限に活用できない場合があります。

本変調法では、変調率 m を以下のように定義しています。

$$m = \frac{V}{E}$$

m : 変調率 V : 指令値電圧 E : インバータ母線電圧

(b) 空間ベクトル変調相当(MOD_METHOD_SVPWM)

正弦波変調法では、そのまま PWM 生成のための変調波として使用すると、実際にモータに印加される電圧のインバータ母線電圧に対する電圧利用率は線間電圧換算で最大 86.7[%] となります。

そこで、下記式にあるように各相電圧指令値の最大値と最小値の平均値を算出し、それらを各相電圧指令値から減算したものを変調波として使用します。その結果、変調波の最大振幅は $\sqrt{3}/2$ 倍となり、線間電圧はそのままに電圧利用率は 100[%] となります。この方式は空間ベクトル変調と等価の結果が得られます。

$$\begin{pmatrix} V'_u \\ V'_v \\ V'_w \end{pmatrix} = \begin{pmatrix} V_u \\ V_v \\ V_w \end{pmatrix} + \Delta V \begin{pmatrix} 1 \\ 1 \\ 1 \end{pmatrix}$$

$$\therefore \Delta V = -\frac{V_{max} + V_{min}}{2}, \quad V_{max} = \max\{V_u, V_v, V_w\}, \quad V_{min} = \min\{V_u, V_v, V_w\}$$

V_u, V_v, V_w : U, V, W 相電圧指令値

V'_u, V'_v, V'_w : PWM 生成用 U, V, W 相電圧指令値(変調波)

変調率 m を以下のように定義します。

$$m = \frac{V'}{E}$$

m : 変調率 V' : PWM 生成用相電圧指令 E : インバータ母線電圧

8. PFC 制御アルゴリズム

8.1 概要

Power Factor Control(PFC)は、入力電流の力率改善と、母線電圧の昇圧機能を有する制御機能です。MCI-HV-1 では、インターリーブ PFC を想定した回路を具備していますが、本サンプルプログラムではシングル PFC の機能のみを実装しています。

本サンプルプログラムでは、交流電圧 V_{ac} 、PFC 制御電流 I_{pfc} 、母線電圧 V_{dc} を入力とし、力率を制御しながら、母線電圧を設定電圧まで昇圧させる制御を行います。次項より、制御ブロック図および内部の各制御アルゴリズムを解説します。

8.2 制御ブロック図

図 8-1 に全体の PFC 制御ブロック図を示します。アウターループは電圧制御系であり、目標電圧指令値と PFC 出力電圧の偏差を制御器へ入力し、インナーループ電流制御系向けの電流指令値の演算を行います。

インナーループの電流制御系は、リアクトル(Lf)に流れる電流瞬時値を検出し、電圧制御系で生成される電流指令値に追従できるように電流 PI 制御を行い、また交流入力電圧と直流出力電圧に比例するフィードフォワードデューティ補償値を用いて PFC 回路におけるゲート駆動信号デューティを生成し、入力電圧と入力電流の位相(力率)調整を行います。

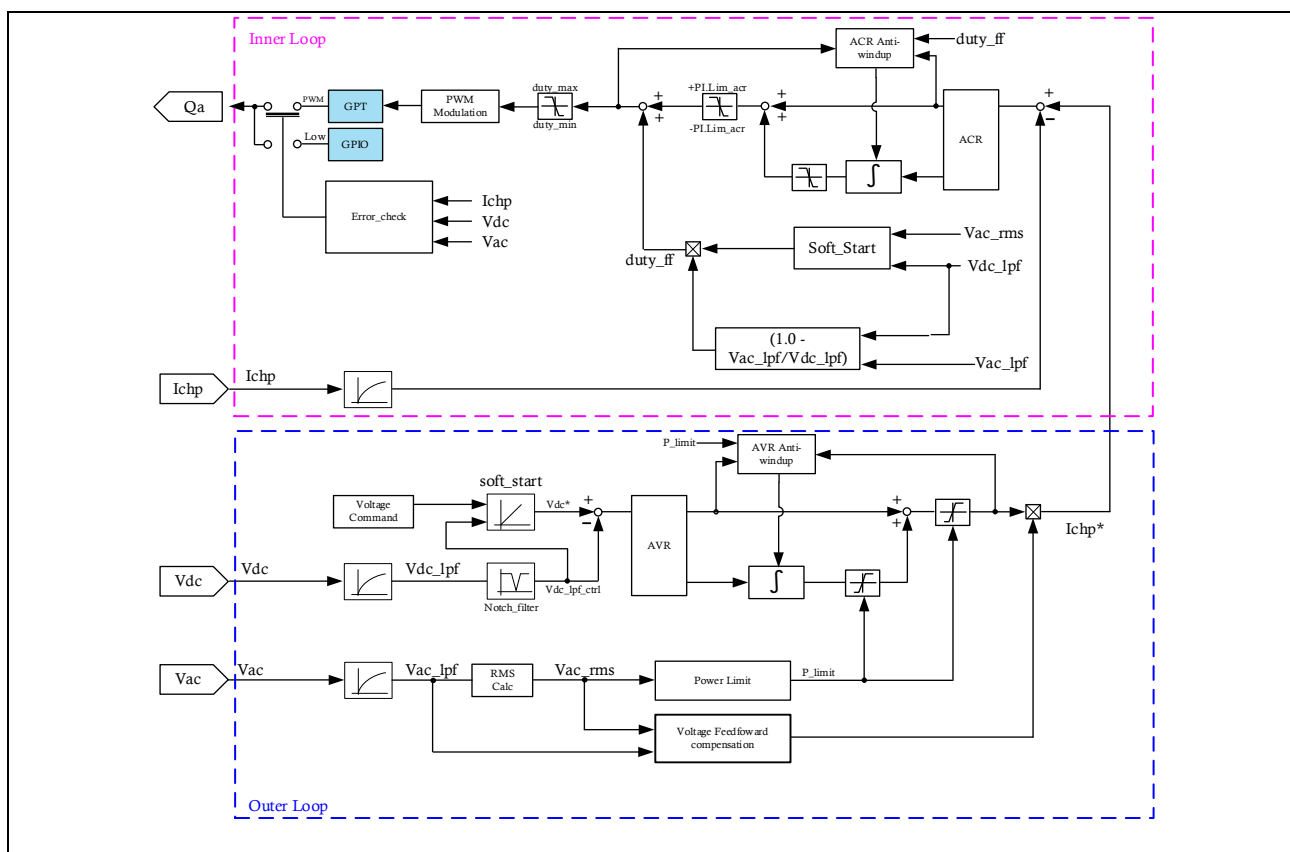


図 8-1 PFC 制御ブロック図

8.3 電圧制御機能

PFC 出力電圧指令値と出力電圧検出値の偏差を算出し、PI 制御処理関数に入力します。PI 制御処理関数内にて PI 制御器の積分項と出力が絶対値制限されるが、出力の下限値を 0 とするため、PI 制御処理関数外にてリミッタを設けます。

ゲイン算出のために、簡易的な電圧 PI 制御ブロック図を図 8-2 に示します。

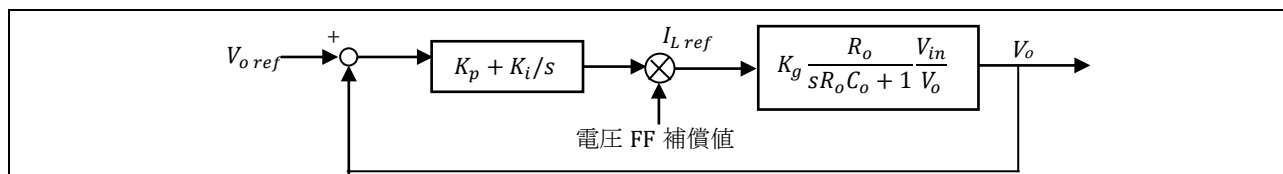


図 8-2 電圧 PI 制御ブロック図

PI 制御器の出力は PFC 出力電力であり、電圧 FF 補償値を乗算することで電流指令値としています。

ここで、制御対象は $K_g \frac{R_o}{sR_o C_o + 1} \frac{V_{in}}{V_o}$ で表すことができます。

いま、 $K_p/K_i=R_o C_o$ とおくと、極零相殺できるので、以下の一次系伝達特性として表せます。

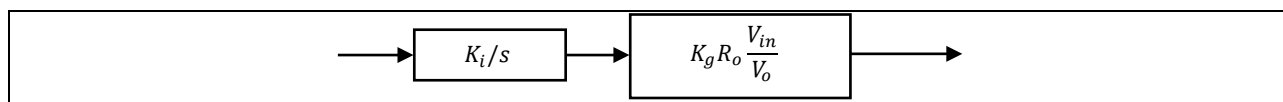


図 8-3 電圧 PI 制御 開ループ特性

開ループ特性 $G_o(s)$ を算出し、標準的な 1 次系伝達特性 $G_o(s)=\omega/s$ と係数を比較すると、電圧制御の比例ゲイン K_p および積分ゲイン K_i はそれぞれ以下のように表されます。

$$K_p = \omega_v \frac{R_o C_o}{K_g R_o (V_{in}/V_o)}$$

$$K_i = \omega_v \frac{1}{K_g R_o (V_{in}/V_o)} T_s$$

ここで ω_v は電圧制御系固有周波数、 R_o は出力抵抗、 C_o はキャパシタンス、 K_g は定数、 V_{in} は入力電圧、 V_o は出力バス電圧、 T_s は制御周期です。離散化のため後退矩形近似を考えると、積分項は T_s 倍されるので、上記 K_i に T_s が乗算されます。

8.4 パワー制限

入力電圧実行値に応じて傾斜係数を乗じて PFC 出力パワーのリミッタ値を演算し、電圧 PI 制御モジュールの積分項のリミッタ値、及び PI 出力のリミッタ値の更新を行います。

入力電圧が 200Vrms 以上の時は 1kW に制限し、100V~200Vrms まではリニアに上昇させる。100Vrms 未満の時は 500W に制限とします。また、PFC やインバータの回路損失を考慮し、マージン係数を設けて 1.0~1.4 倍調節可能にします。よって、電力最大値、電力最小値、傾斜係数は以下の式で表されます。

$$\text{電力最大値} = 200 * \text{傾斜係数}$$

$$\text{電力最小値} = 100 * \text{傾斜係数}$$

$$\text{傾斜係数} = (\text{電力最大値} - \text{電力最小値}) / (200 - 100)$$

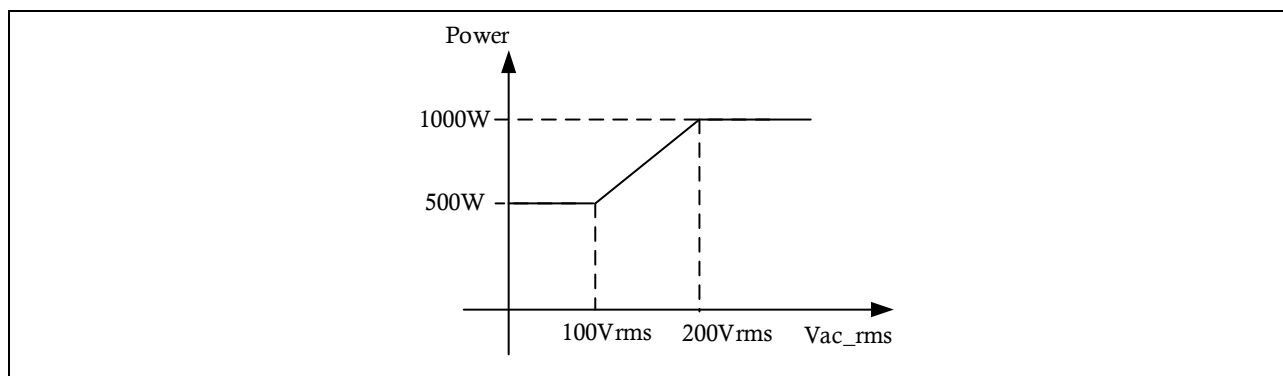


図 8-4 パワー制限

8.5 電圧 Anti-windup 制御

Anti-windup 制御は、電圧 PI 制御器の出力がリミッタにより制限され PFC 出力電圧が指令値に追従しなくなり、積分項が過剰に飽和することを回避する機能です。本機能は PI 制御器の比例項を優先に、PI 出力が飽和した際、PI 出力リミッタ値と比例項の差分電圧を積分項の積分バッファに強制的にセットし、積分項に PI 出力と見合う値を設定します。

8.6 電圧 FF 補償

電圧 PI 制御器の出力は PFC 出力パワーであるため、以下の電圧 FF 補償係数を演算し、パワー(W)から交流電流指令値(A)への変換を行います。

$$\text{電圧 FF 補償係数} = (\text{入力電圧瞬時値}) / (\text{入力電圧実効値} \times \text{入力電圧実効値})$$

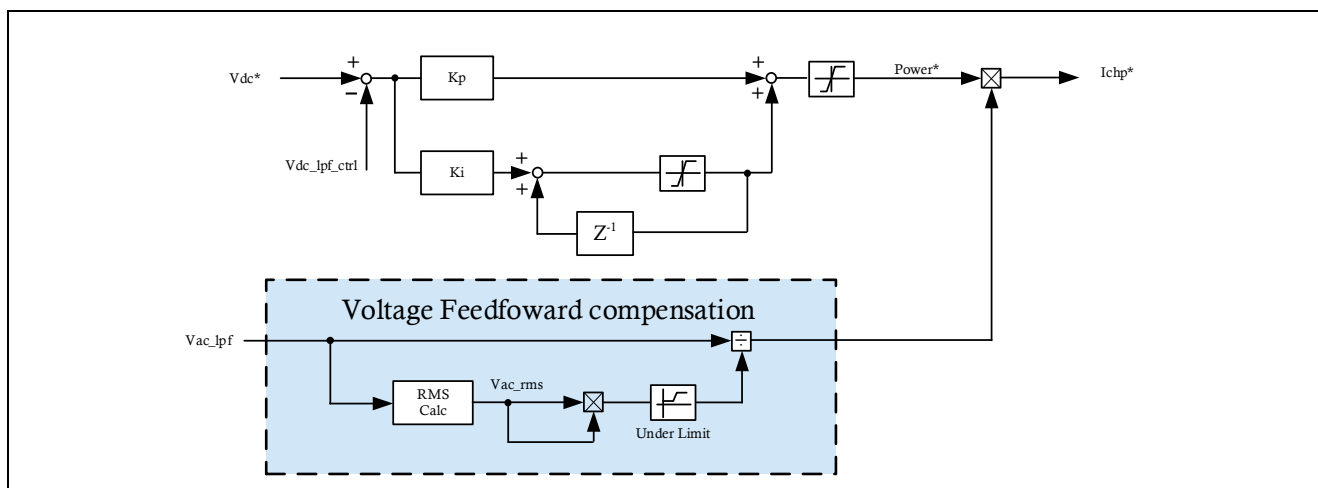


図 8-5 電圧 FF 補償ブロック図

8.7 電流制御機能

電流制御機能を構成する電流 PI 制御は、電圧 PI 制御系で生成された電流指令値通りに入力電流(リアクトル電流)を追従させることで、入力交流電圧と入力交流電流の力率制御を行います。以下の図 8-6 に電流制御系のブロック線図を示します。

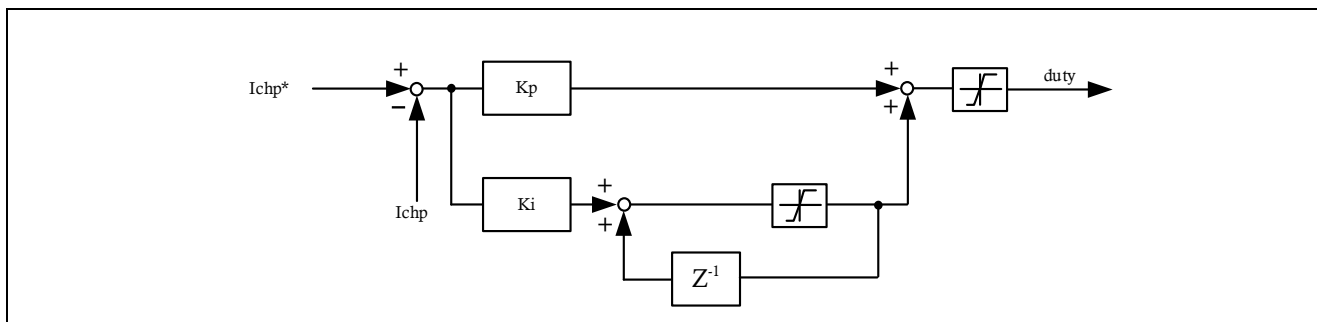


図 8-6 電流 PI 制御ブロック図

8.8 電流 Anti-windup 制御

電流制御系における Anti-windup 制御モジュールは、電流 PI 制御器の出力がリミッタにより制限され、入力電流(リアクトル電流)が指令値に追従されなくなり積分項が過剰に飽和することを回避するための機能です。本機能は PI 制御器の比例項を優先に、PI 出力が飽和した際、PI 出力リミッタ値と比例項の差分デューティを積分器に強制的にセットし、積分項に PI 出力と見合う値を設定します。

8.9 デューティ FF 補償

定常状態における入力電圧に対する出力電圧のデューティは、下式のような関係を満たします。

$$\text{デューティ} = 1.0 - \text{入力電圧} / \text{出力電圧}$$

入力電圧や出力電圧変動時における過渡応答を向上させるために、上式を用いてフィードフォワード的にデューティ値を補償します。また、本デューティ FF 補償起動時における電流の過渡的な変動を抑制するためにソフトスタート機能を用いて、ソフトスタート時間通りに補償値を 0.0~1.0 に上昇させます。

9. ソフトウェア仕様・構成

9.1 ソフトウェア仕様

本システムのソフトウェアの基本仕様を下記に示します。

表 9-1 本ソフトウェア基本仕様

項目	内容	
モータ制御方式	位置センサレスベクトル制御	
モータ制御開始/停止	RMW からの入力	
PFC 制御方式	Single Phase Current Continuous Mode	
PFC 制御開始/停止	電源起動時に自動的に動作。該当の保護停止発生時に停止。	
回転子磁極位置検出	センサレス（電流引き込み制御 及び 誘起電圧オブザーバ）	
入力電圧	単相 AC100-240 [V] 50/60 [Hz]	
直流母線電圧	DC390 [V]	
PWM キャリア周波数	モータ制御	8 [kHz]、周期 125 [μs] (谷割り込み)
	PFC 制御	32 [kHz]、周期 31.25 [μs]
PWM 変調方式	正弦波変調または空間ベクトル変調	
デッドタイム	2.0 [μs]	
制御周期	PFC	31.25 [μs]
	電流	125 [μs]
	速度	500 [μs]
	システムマネージャ	1.0 [ms]
速度指令値管理	CW : 0 [r/min] to 4000 [r/min] CCW : 0 [r/min] to -4000 [r/min]	
各制御系固有周波数	モータ制御系	電流制御系 : 300 [Hz] 速度制御系 : 5 [Hz] 誘起電圧オブザーバ : 750 [Hz] 位置推定 PLL : 20 [Hz]
	PFC 制御系	電流制御系 : 1500 [Hz] 電圧制御系 : 12 [Hz]
保護停止処理	<p>以下のいずれかの条件の時、モータ制御信号出力（6本）を非アクティブにします。</p> <ol style="list-style-type: none"> 1. 各相の電流ピーク値が 9.33 [A]を超過（125 [μs]毎に監視） 2. インバータ母線電圧が 450 [V]を超過（125 [μs]毎に監視） 3. インバータ母線電圧が 100 [V]未満（125 [μs]毎に監視） 4. 回転速度が 4200 [r/min]を超過（125 [μs]毎に監視） 5. IPM または PFC 温度異常（31.25 [μs]毎に監視） 6. 過電流検出信号（POE/POEG）を検出時 7. 脱調検出機能有効時に脱調を検出したとき（125 [μs]毎に監視） 8. PFC 側のいずれかのエラーを検出時（1.0 [ms]毎に監視） <p>以下のいずれかの条件の時、PFC の出力 PWM 信号(1本)を非アクティブにします。</p> <ol style="list-style-type: none"> 1. PFC 出力電圧が 450 [V]超過(PFC 制御周期で監視) 2. PFC 入力電圧が 388 [V]超過(PFC 制御周期で監視) 3. PFC 電流が 19 [A]超過(PFC 制御周期で監視) 4. PFC 出力が 80 [V]未満(PFC 制御周期で監視) 5. PFC 電流が 49.09 [A]を超過（外部割り込み） 6. IPM または PFC 温度異常(PFC 制御周期で監視) 	

9.2 ソフトウェア全体構造

ソフトウェアの全体構成を図 9-1 に示します。

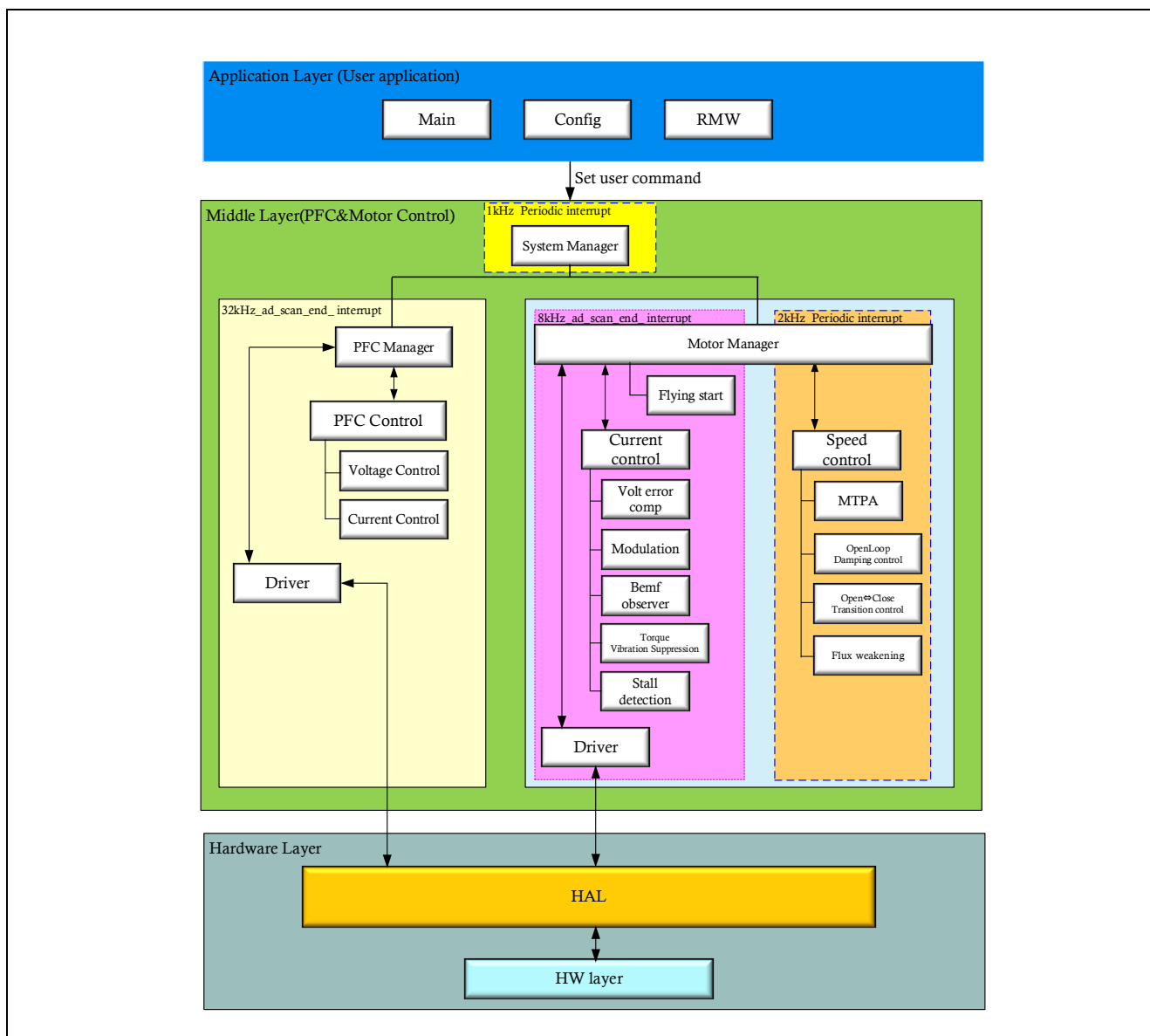


図 9-1 サンプルプログラムの全体構成

9.3 タスクの説明

モータ制御に関わるタスクは、0.5ms 周期の速度制御と電流制御(8kHz, 125us)です。PFC 制御に関わるタスクは、PFC 制御割り込み(32kHz,31.25us)です。

表 9-2 使用する割り込み・タスク

タスク	周辺機能	周期	割り込み関数	説明
モータ制御割り込み (速度制御)	agt0	500us	callback_agt_motor_speed_cyclic	
PFC 制御割り込み	adc0	31.25us	callback_gpt_adc_cyclic	ADC 変換完了割り込みで動作します。2つのタスクが割り込み関数を共有しており、FSP の ADC スタックから渡されるマスクを監視して判別します。
モータ制御割り込み (電流制御)	adc0	125us		
システムマネージャ周期割り込み	agt1	1ms	callback_agt_system_manager_cyclic	
リセット時	-		※エラー復帰時に状態遷移処理の中で実行されます	
PFC 過電流エラー割り込み	外部 IRQ		callback_irq2_pfc_error	
モータ出力過電流エラー割り込み	外部 IRQ		callback_poe_overcurrent	POEG のコールバック関数内では、必ず R_POEG_Reset() をコールしてフラグをリセットしてください。割り込み優先度によっては、その他の処理が停止する場合があります。
RMW 操作	-		r_app_rmw_ui_mainloop	

9.4 ファイル・フォルダ構成

サンプルプログラムのフォルダとファイル構成を表 9-3 に示します。

表 9-3 ファイル・フォルダ構成

フォルダ	サブフォルダ	ファイル	備考
ra		FSP ライブラリ, ミドルウェア本体	フォルダ内編集禁止
ra_cfg		FSP ライブラリ用設定ヘッダ	
ra_gen		HAL 関連, 自動生成ファイル群	
script		FSP 用リンクスクリプトファイル	
src/application		hal_entry.c	起動ルーチンモジュール
src/application/main		mtr_main.c/h	メインモジュール
src/application/motor_module	sensorless_vector	r_motor_sensorless_vector_action.c	アクション関数定義
		r_motor_sensorless_vector_api.c/h	モータマネージャモジュールの API 関数定義
		r_motor_sensorless_vector_flyingstart.lib/h	フライングスタートモジュール
		r_motor_sensorless_vector_manager.c/h	マネージャモジュールのローカル関数定義
		r_motor_sensorless_vector_protection.c/h	保護機能の関数定義
		r_motor_sensorless_vector_statemachine.c/h	状態遷移関連の関数定義
	current	r_motor_current_api.c/h	電流制御モジュールの API 関数定義
		r_motor_current.c/h	電流制御モジュールのローカル関数定義
		r_motor_current_modulation.c/h	変調モジュールの関数定義
		r_motor_current_volt_err_comp.lib/h	電圧誤差補償モジュールの関数定義
		r_motor_current_bemf_observer.lib/h	誘起電圧オブザーバの関数定義
		r_motor_current_pi_gain_calc.c	電流制御モジュールの制御ゲイン算出関数定義
		r_motor_current_stall_detection.lib/h	脱調検知モジュール
		r_motor_current_trq_vib_comp.lib/h	トルク振動抑制モジュール
	speed	r_motor_speed_api.c/h	速度制御モジュールの API 関数定義
		r_motor_speed.c/h	速度制御モジュールのローカル関数定義
		r_motor_speed_fluxwkn.lib/h	弱め磁束制御モジュール
		r_motor_speed_mtpa.c/h	MTPA モジュール
		r_motor_speed_opl_damp_ctrl.c/h	ダンピング制御モジュール
		r_motor_speed_opl2less.c/h	オープンループ切り替えモジュール
		r_motor_speed_pi_gain_calc.c	速度制御モジュールの制御ゲイン算出関数定義
	driver	r_motor_driver.c/h	ドライバモジュールの関数定義
		r_motor_driver_fsp.c/h	FSP 中継用ドライバモジュールの関数定義
	general	r_motor_filter.c/h	汎用フィルタ関数定義
		r_motor_pi_control.c/h	PI 制御関数定義
		r_motor_common.h	共通定義
	cfg	r_motor_inverter_cfg.h	インバータのコンフィグレーション定義
		r_motor_module_cfg.h	制御モジュールのコンフィグレーション

フォルダ	サブフォルダ	ファイル	備考
			ション定義
		r_motor_targetmotor_cfg.h	モータのコンフィグレーション定義
src/application/pfc_module	pfc_cfg	r_pfc_cfg.h	PFC 関連コンフィグレーション定義
	pfc_ctrl	r_pfc_ctrl.c/h r_pfc_ctrl_api.c/h	PFC 制御モジュール
	pfc_driver	r_pfc_driver.c/h	PFC 関連ドライバモジュール
	pfc_general	r_pfc_common.h r_pfc_filter.c/h r_pfc_pi_control.c/h	PFC 関連共通モジュール
	pfc_systask	r_pfc_manager.c/h r_pfc_manager_api.c/h r_pfc_manager_protection.c/h	PFC マネージャモジュール
src/application/system_module	system_manager	r_system_manager.c/h r_system_manager_api.c/h	システムマネージャモジュール
src/application/user_interface	ics	r_mtr_ics.c/h	RMW の I/F 関数定義
		ICS2_RA6T2.o/h	RMW の通信用ライブラリ
		convert.bat	MAP ファイル生成バッチ
		ElfMapConverter.exe	MAP ファイル生成ツール
		ICS2_RA6T2_Built_in.o	RMW ビルトイン用オブジェクト

FSP を使用することで、周辺機能ドライバを GUI 画面上から簡単に生成することができます。

FSP は、プロジェクトで使用するマイクロコントローラ、周辺機能、端子機能などの設定情報をプロジェクト・ファイル (configuration.xml) に保存しています。本サンプルプログラムの周辺機能設定を確認する場合、e² studio 上の FSP 設定画面を参照してください。FSP で生成したフォルダとファイル構成を下記に示します。

表 9-4 FSP で生成されるフォルダの説明

フォルダ名	フォルダの説明
ra	様々な FSP に関連するモジュール・ライブラリファイルを含みます。自動生成されるため、フォルダ内のファイル・フォルダ構成は変更しないでください。
ra_cfg	FSP ライブラリの設定関連ヘッダファイルを含みます。自動生成されるため、フォルダ内のファイル・フォルダ構成は変更しないでください。
ra_gen	FSP のライブラリと、ユーザーアプリケーションを仲介する HAL(ハードウェア抽象化レイヤー)のファイルを含みます。ユーザが FSP で使用するために設定した値がモジュールとして生成されます。常時自動生成されるため、フォルダ内のファイル・フォルダ構成は変更しないでください。
script	FSP モジュールをリンクに登録するためのスクリプトファイルを含みます。

9.5 アプリケーション層

アプリケーション層はシステムマネージャとユーザインタフェースとなる RMW の管理処理、システムマネージャに対する制御の指令値設定や制御モジュールのパラメータ更新を行っています。サンプルプログラムでは、RMW を使用 (RMW UI) して、設定及び処理を行います。また、この UI からモータの駆動/停止や、制御の指令値設定などを行っています。

9.5.1 機能

アプリケーション層で行われる機能一覧を表 9-5 に示します。

表 9-5 アプリケーション層の機能一覧

機能	説明
メイン処理	ユーザの指令に対してシステムを有効 / 無効に設定します。
RMW の UI 処理	RMW の管理、指令値含むパラメータの取得・設定を行います。
MCU の初期設定	FSP を用いて MCU の初期設定を行います。キャリブレーションやアプリケーションに合わせた設定も併せて行います。
FSP との仲介処理	FSP に設定された、周辺機能に割り付けられたコールバック関数の定義と、システムマネージャを通じて下位のモジュールに受け渡す処理を行います。
LED の処理	ユーザが自由に使用可能な LED 操作機能を用意しています。

9.5.2 構造体・変数情報

アプリケーション層でユーザが使用可能な変数一覧は、システムマネージャにて定義・管理されていますが、サンプルソフトウェアの利用の便宜上、RMW の章の表 6-5 に示します。また、RMW を使用してモータモジュールのパラメータを更新するための構造体を用意しており、その構造体メンバを表 9-6 に示します。

変数は、RMW から値を設定することで、本アプリケーション層が表 9-6 に示す構造体を介して、各制御モジュールの変数に、変更した値が各モジュールの Update 関数を介して反映されます。

表 9-6 RMW によるパラメータ更新用構造体の変数一覧

構造体	変数	説明
st_rmw_param_buffer_t	u2_offset_calc_time	電流オフセットの検出時間[s]
RMW 変数更新用構造体	st_motor_parameter_t	モータパラメータ用の構造体
	f4_max_speed_rpm	最大速度 [r/min] (機械角)
	u1_ctrl_loop_mode	制御ループのモード (速度制御)
	f4_ol_ref_id	オープンループ制御時 Id 電流指令値
	f4_id_up_time	オープンループ制御時 Id 上昇時間[s]
	f4_id_down_time	オープンループ制御時 Id 下降時間[s]
	f4_id_down_speed_rpm	モータ制御方式切り替え速度 (加速時) [r/min]
	f4_id_up_speed_rpm	モータ制御方式切り替え速度 (減速時) [r/min]
	f4_current_omega_hz	電流制御系固有周波数 [Hz]
	f4_current_zeta	電流制御系減衰係数

構造体	変数	説明
	f4_speed_omega_hz	速度制御系固有周波数 [Hz]
	f4_speed_zeta	速度制御系減衰係数
	f4_speed_lpf_hz	速度 LPF カットオフ周波数[Hz]
	f4_ref_speed_rpm	速度指令値 [r/min] (機械角)
	f4_speed_rate_limit_rpm	速度の変化量制限 [r/min/s] (機械角)
	f4_overspeed_limit_rpm	速度制限値 [r/min] (機械角)
	u1_flag_volt_err_comp_use	電圧誤差補償の使用可否設定
	u1_flag_fluxwkn_use	弱め磁束制御の使用可否設定
	u1_flag_mtpa_use	最大トルク/電流制御の使用可否設定
	u1_flag_flying_start_use	フライングスタートの使用可否設定
	u1_flag_stall_detection_use	脱調検出の使用可否設定
	u1_flag_trq_vibration_comp_use	トルク振動抑制の使用可否設定
	f4_e_obs_omega_hz	誘起電圧推定系固有周波数 [Hz]
	f4_e_obs_zeta	誘起電圧推定系減衰係数
	f4_pll_est_omega_hz	位置推定系固有周波数 [Hz]
	f4_pll_est_zeta	位置推定系減衰係数
	u1_flag_less_switch_use	センサレス切り替え機能の使用可否
	f4_switch_phase_err_deg	センサレス切り替え角度誤差[deg]
	f4_opl2less_sw_time	センサレス切り替え時間[s]
	f4_phase_err_lpf_cut_freq	位相誤差 LPF 周波数[Hz]
	u1_flag_openloop_damping_use	ダンピング機能の使用可否
	f4_ed_hpf_omega	ダンピング補償・HPF 固有周波数[Hz]
	f4_ol_damping_zeta	ダンピング補償・減衰係数
	f4_ol_damping_fb_limit_rate	ダンピング補償・フィードバック制限率
	f4_id_hpf_time	脱調検知・Id 振動検出用 HPF 定数
	f4_iq_hpf_time	脱調検知・Iq 振動検出用 HPF 定数
	f4_threshold_level	脱調検知・閾値[A]
	f4_threshold_time	脱調検知・監視時間[s]
	f4_timelead	トルク振動抑制・位相調整値
	f4_tf_lpf_time	トルク振動抑制・抽出フィルタ定数
	f4_output_gain	トルク振動抑制・出力ゲイン
	f4_input_weight2	トルク振動抑制・重みづけ 2
	f4_input_weight1	トルク振動抑制・重みづけ 1
	f4_input_weight0	トルク振動抑制・重みづけ 0

構造体	変数	説明
	f4_restart_speed	フライングスタート・再始動速度[r/min](機械角)
	f4_off_time	フライングスタート・短絡 OFF 時間[s]
	f4_over_time	フライングスタート・短絡検出監視時間[s]
	f4_active_brake_time	アクティブブレーキ時間[s]
	f4_on_current_th	短絡電流閾値[A]

9.5.3 マクロ定義

RMW のマクロ一覧を表 9-7 に示します。

表 9-7 マクロ一覧

ファイル名	マクロ名	定義値	備考
r_mtr_ics.h	ICS_DECIMATION	3	RMW watchpoint のスキップ回数
	ICS_BRR	19	RMW の通信ボーレート
	ICS_INT_MODE	1	RMW の通信モード選択

【注】 RMW で通信を行うためのチャンネルを定義したマクロが ICS2_RA6T2.h に用意されています。

9.5.4 パラメータ調整・設定

アプリケーション層で設定できるパラメータは、RMW で使用する com 変数のみです。システムマネージャやモータマネージャ、PFC マネージャで使用するパラメータは、それぞれの章を参照してください。

運転中の変数の設定・更新は、RMW から行ってください。RMW の操作は 6.7 及び Renesas Motor Workbench ユーザーズマニュアル (r21uz0004) を参照ください。

9.6 システムマネージャ

システムマネージャ(r_system_manager)は、アプリケーション層から与えられる指令値やパラメータ設定、コールバック通知を元に、モータマネージャと PFC マネージャの指令値設定や制御モジュールのパラメータ更新を行っています。

9.6.1 機能

システムマネージャで設定している機能一覧を以下に示します。

表 9-8 システムマネージャの機能一覧

機能	説明
システムマネージャ処理	アプリケーション層から与えられる指令値、パラメータの処理ならびにコールバック関数の受け渡しを行います。また、モータマネージャと PFC マネージャ間における検出値や状態の受け渡し処理も行います。
モータマネージャ処理	速度制御の指令値の取得・設定を行います。
PFC マネージャ処理	PFC 制御を行います。

9.6.2 モジュール構成図

モジュール構成図を図 9-2 に示します。

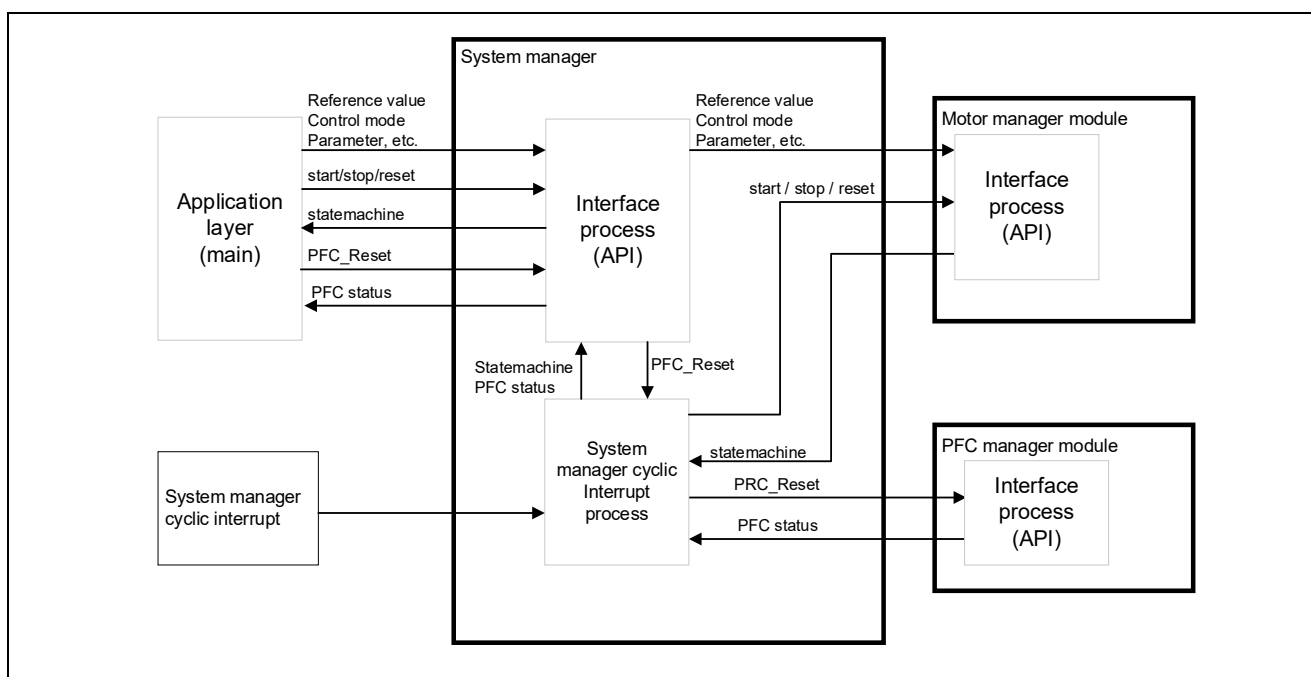


図 9-2 システムマネージャのモジュール構成図

9.7 モータマネージャ

モータマネージャ(r_motor_sensorless_vector_manager)は、モータ制御モジュールに含まれる各制御モジュールを適切に使用してモータ制御を行うモジュールです。各モジュールのインタフェースやモータ制御のシステム全体の管理、システム保護などを行っています。

9.7.1 機能

モータマネージャの機能一覧を表 9-9 に示します。モータ制御モジュールの機能の一覧を表 9-10 及び表 9-11 に示します。

表 9-9 モータマネージャモジュールの機能一覧

機能	説明
モード管理	ユーザの指令に対してシステムを切り替えてモータを制御します。
保護機能	システム保護機能によりエラー処理を行います。
制御方式の管理	速度制御や電流制御の状態の取得・設定を行います。
速度・位置情報の取得	速度制御・電流制御モジュールから、速度・位置情報の取得を行います。
制御モジュールの指令値設定	電流制御・速度制御モジュールに対して入力する指令値を制御の状態から選択します。
フライングスタート	モータが回転中であっても、始動する機能です。
割り込み処理	FSP で設定したコールバック関数（割り込み）を受けて処理を行い、適切なモジュールへ処理の割り振りを行います。

表 9-10 速度制御モジュールの機能一覧

機能	説明
速度制御	速度指令値に追従するよう演算を行い、電流指令値を出力します。
速度指令設定	速度モジュールに速度指令値を設定します。
弱め磁束制御	d 軸電流を制御し、定格回転速度以上でも運転できるように制御します。
最大トルク/電流制御	d 軸電流を制御し、負荷状況に応じて最大のトルクが出力されるようにします。

表 9-11 電流制御モジュールの機能一覧

機能	説明
電流制御	電流指令値に追従するよう演算を行い、PWM 出力値を設定します。
電流オフセット調整	AD で検出した電流値のオフセット値を計算します。
電圧誤差補償	出力電圧のデッドタイムによる影響を補償します。
順変換、逆変換	ベクトル制御を行うために検出した電流値に対して、座標変換を行います。演算結果に対して座標の逆変換を行い元の座標軸に戻します。
PWM 変調	PWM 信号に変調してモータに任意の周波数・電圧を印加します。
非干渉制御	dq 軸の干渉を防ぐために干渉を打ち消す演算を行います。
サンプルディレイ補償	3 相電圧指令値を生成する際に電流制御サイクル分のサンプル遅延を補償します。
トルク振動抑制	機械角 1 周期の負荷振動を検知して、抑制する制御を行います。
脱調検知	モータの磁極位置と制御系の磁極がずれたことを検知し、停止させます。
誘起電圧オブザーバ	中高速運転時に誘起電圧オブザーバを使って、位置・速度を推定します。

9.7.2 モジュール構成図

モジュール構成図を図 9-3 に示します。

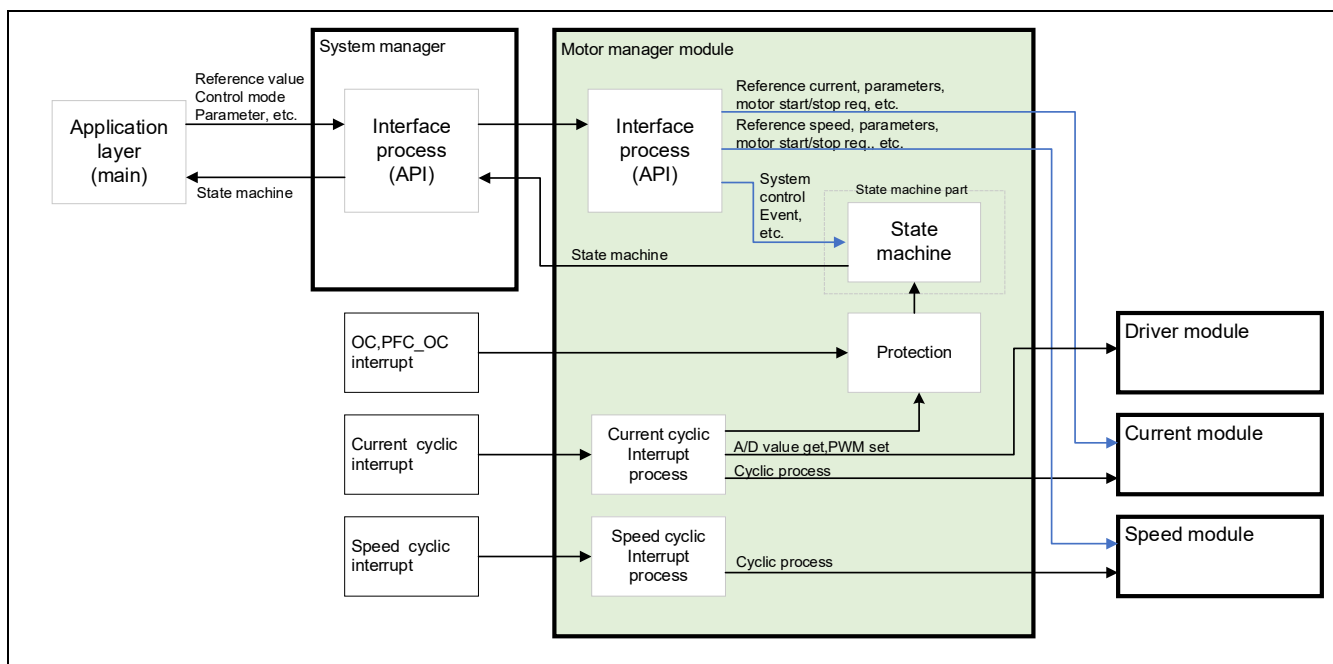


図 9-3 マネージャモジュール構成図

9.7.3 モード管理

図 9-4 に本サンプルプログラムにおける状態遷移図を示します。本サンプルプログラムでは、「SYSTEM MODE」と、「RUN MODE」により状態を管理し、「Control Config」は、ソフトウェア内でアクティブになっている制御系を表しています。

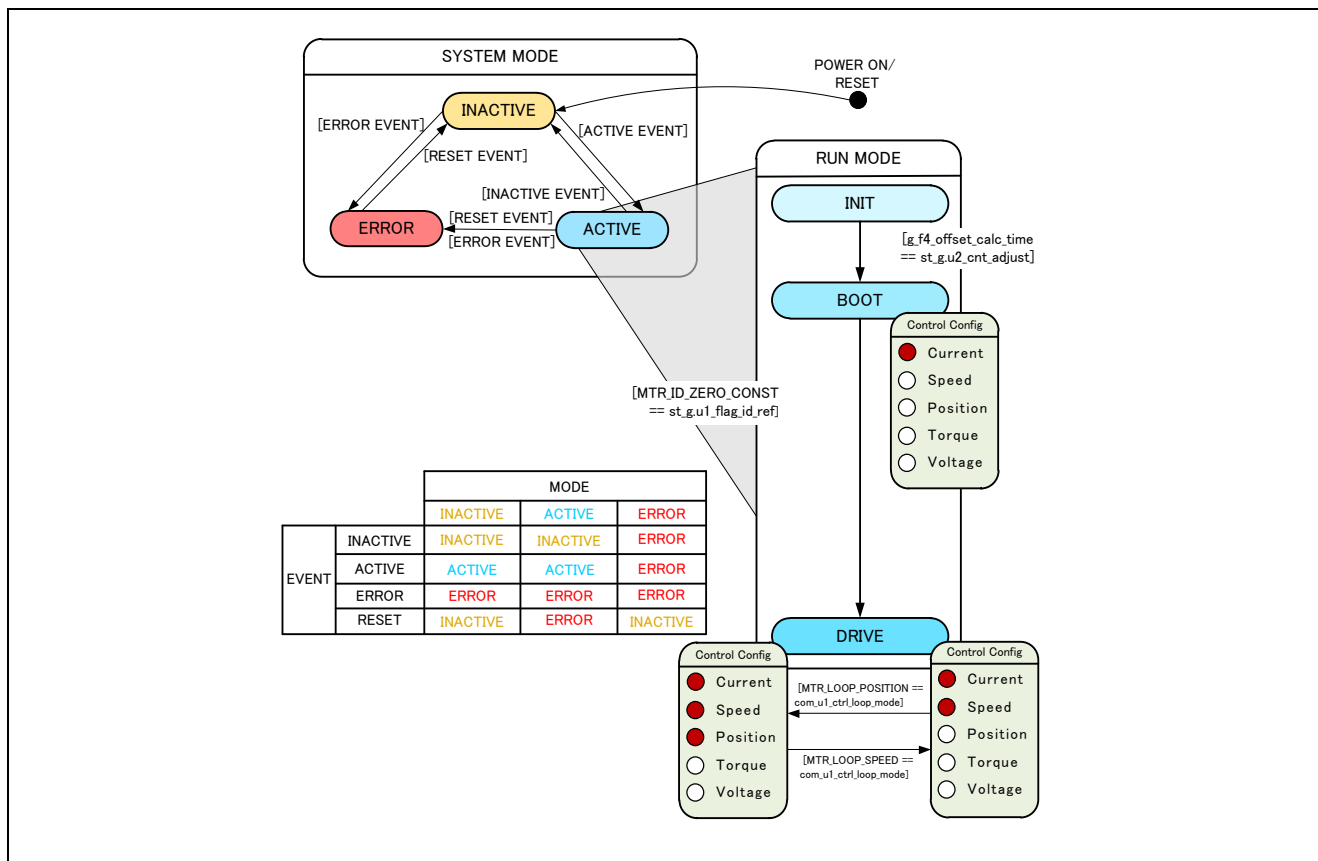


図 9-4 モータ制御ソフトウェアの状態遷移図

(1) SYSTEM MODE

システム動作状態を表します。各イベント（EVENT）の発生により、状態が遷移します。システムの動作状態は、モータ駆動停止（INACTIVE）、モータ駆動（ACTIVE）、異常状態（ERROR）があります。

(2) RUN MODE

モータの制御状態を表します。システムの状態が ACTIVE になると、モータの駆動状態が図 9-4 のように遷移します。

(3) EVENT

各 SYSTEM MODE 中に EVENT が発生すると、その EVENT に従って、システム動作状態が図 9-4 中の表のように遷移します。各 EVENT の発生要因は下記となります。

表 9-12 EVENT 一覧

イベント名	発生要因
INACTIVE	ユーザ操作により発生します
ACTIVE	ユーザ操作により発生します
ERROR	システムが異常を検出したときに発生します
RESET	ユーザ操作により発生します

9.7.4 シーケンスの説明

本サンプルプログラムでは、モードと呼ばれる運転・停止・エラーを管理する状態遷移に加えて、2種類の方式を速度に応じて切り替えるセンサレス制御を行います。そのための運転状態を管理するシーケンスの2つを有しています。モードは、9.7.3を参照してください。ここでは、後者の運転状態を管理するシーケンスを説明します。以下に示します。

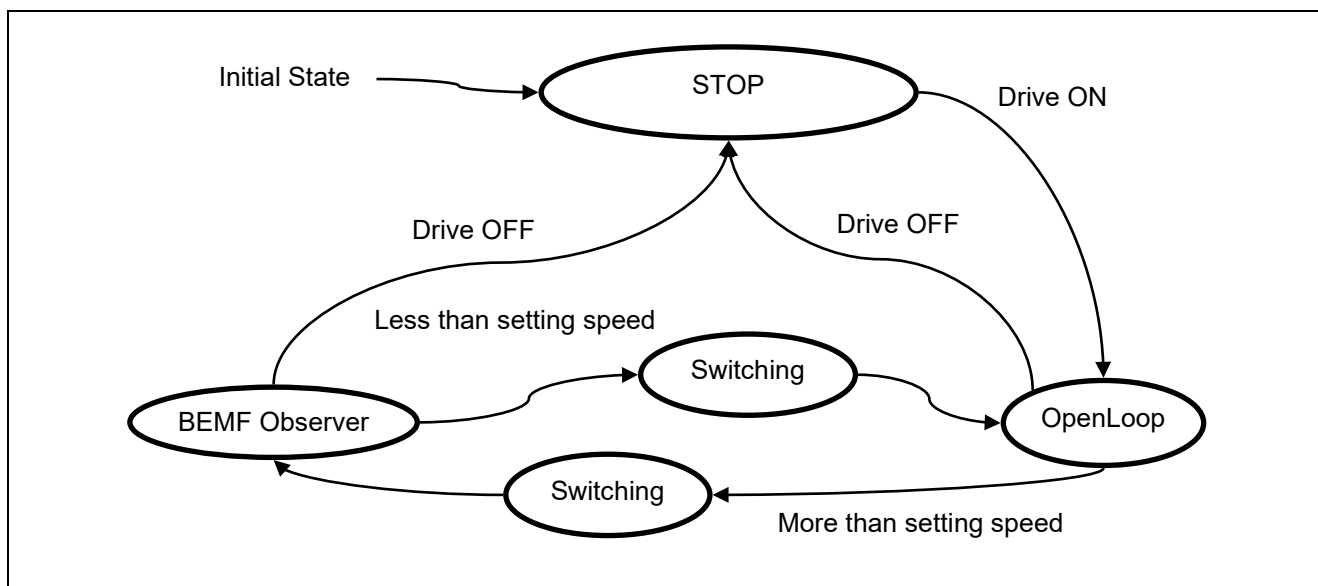


図 9-5 運転シーケンスの状態遷移図

表 9-13 運転シーケンスの状態とその説明

状態	状態の説明
初期状態	CPU が初期化される前の状態です。
停止	CPU カードの電源が ON して、起動した状態です。モータは停止状態です。
オープン ループ	0r/min(モータに電流が流れている状態であるが停止)から 600r/min 程度(変更可能)までの間でモータを運転している状態です。OpenLoop 制御アルゴリズムを用いてモータ制御を行います。
切り替え	低速運転で使用している OpenLoop 制御から、中高速運転で使用するセンサレスアルゴリズムに切り替えを行う状態です。 加速時は、中高速運転のアルゴリズムにデータの引継ぎを行います。データの引継ぎが完了次第、自動的に中高速運転状態に切り替わります。 減速時は、OpenLoop 制御にデータの引継ぎを行っている状態です。データの引継ぎが完了次第、自動的に低速運転状態に切り替わります。
BEMF オブ ザーバ	センサレスベクトル制御で運転するように設定された速度から、モータの定格速度までの範囲でモータを運転している状態です。誘起電圧オブザーバを用いたセンサレスベクトル制御を行います。

9.7.5 始動シーケンス

マネージャモジュールでは RUN MODE のステータスに合わせて、速度指令値を管理するフラグを変更してモータを制御しています。また、これらの指令値を適切に変更することで始動シーケンスを作成し、モータの始動を行います。始動シーケンスの動きを図 9-6 に示します。

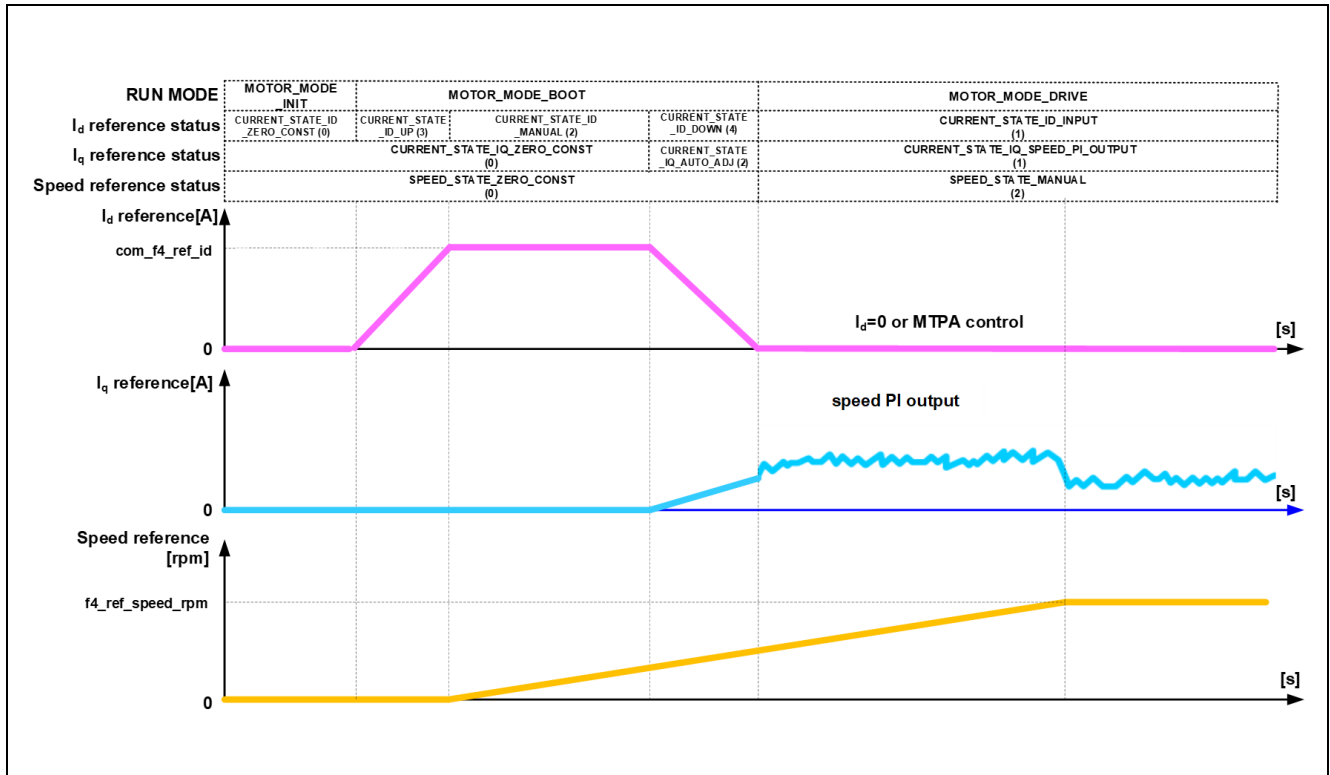


図 9-6 始動シーケンスの内容

9.7.6 保護機能

本制御プログラムは、以下のエラー状態を持ち、それぞれの場合に緊急停止機能を実装しています。システム保護機能に関わる各設定値は表 9-14 を参照してください。

- 過電流エラー
過電流エラーはハードウェア及びソフトウェア両方で検出されます。
ハードウェアからの緊急停止信号（過電流検出）により、PWM出力端子をハイインピーダンス状態にします。また、過電流監視周期でU相、V相、W相電流を監視し、過電流（過電流リミット値を超過）を検出した時に、緊急停止します（ソフトウェア検出）。
過電流リミット値はモータの定格電流 (MOTOR_CFG_NOMINAL_CURRENT_RMS)から自動で計算されます。
- 過電圧エラー
過電圧監視周期でインバータ母線電圧を監視し、過電圧（過電圧リミット値を超過）を検出した時に、緊急停止します。過電圧リミット値は検出回路の抵抗値の誤差等を考慮して設定した値です。
- 低電圧エラー
低電圧監視周期でインバータ母線電圧を監視し、低電圧（低電圧リミット値を下回った場合）を検出した時に、緊急停止します。低電圧リミット値は検出回路の抵抗値の誤差等を考慮して設定した値です。
- 回転速度エラー
回転速度監視周期で速度を監視し、速度リミット値を超過した場合、緊急停止します。
- 脱調検知エラー
センサレスベクトル制御で運転中に脱調の兆候が見られた場合、緊急停止します。本機能を使用する場合、脱調検知機能を有効にする必要があります。

表 9-14 各システム保護機能の動作条件・設定値

過電流エラー	過電流リミット値 [A]	9.33
	監視周期 [μs]	電流制御周期*1
過電圧エラー	過電圧リミット値 [V]	450
	監視周期 [μs]	電流制御周期*1
低電圧エラー	低電圧リミット値 [V]	100
	監視周期 [μs]	電流制御周期*1
回転速度エラー	速度リミット値 [r/min]	4200
	監視周期 [μs]	電流制御周期*1
脱調検知エラー	発生条件	脱調を検知した場合
	監視周期 [us]	電流制御周期*1

【注】 1. 表 9-1 本ソフトウェア基本仕様参照

9.7.7 API

マネージャモジュールの API 一覧を表 9-15 に示します。

表 9-15 API 一覧

API	説明
R_MOTOR_SENSORLESS_VECTOR_Open	本モジュールと使用するモジュールのインスタンスを生成します。
R_MOTOR_SENSORLESS_VECTOR_Close	本モジュールをリセット状態にします。
R_MOTOR_SENSORLESS_VECTOR_Reset	モジュールの初期化を行います。
R_MOTOR_SENSORLESS_VECTOR_ParameterUpdate	本モジュールの制御パラメータを更新します。また、関連するモジュールの制御パラメータ更新を行います。
R_MOTOR_SENSORLESS_VECTOR_MotorStart	モータ駆動状態にします。
R_MOTOR_SENSORLESS_VECTOR_MotorStop	モータ停止状態にします。
R_MOTOR_SENSORLESS_VECTOR_MotorReset	システムのエラー状態を解除します。
R_MOTOR_SENSORLESS_VECTOR_ErrorSet	システムにエラー状態を設定します。
R_MOTOR_SENSORLESS_VECTOR_SpeedSet	速度指令値を設定します。速度制御時に有効になります。
R_MOTOR_SENSORLESS_VECTOR_SpeedGet	速度情報を取得します。
R_MOTOR_SENSORLESS_VECTOR_StatusGet	ステートマシンの状態を取得します。
R_MOTOR_SENSORLESS_VECTOR_ErrorStatusGet	エラー状態を取得します。
R_MOTOR_SENSORLESS_VECTOR_CtrlTypeSet	制御方式を設定します。制御方式を変更する場合は、モータを停止状態にしてください。 0 : 位置制御(Not use) 1 : 速度制御
R_MOTOR_SENSORLESS_VECTOR_LoopModeStatusGet	制御方式を取得します。 0 : 位置制御(Not use) 1 : 速度制御
R_MOTOR_SENSORLESS_VECTOR_SpeedInterrupt	速度制御を行うための割り込み処理を行います。
R_MOTOR_SENSORLESS_VECTOR_CurrentInterrupt	電流制御を行うための割り込み処理を行います。
R_MOTOR_SENSORLESS_VECTOR_OverCurrentInterrupt	過電流が発生した際の割り込み処理を行います。

表 9-16 電流制御モジュールの API 一覧

API	説明
R_MOTOR_CURRENT_Open	電流制御モジュールのインスタンスを生成します。
R_MOTOR_CURRENT_Close	電流制御モジュールをリセット状態にします。
R_MOTOR_CURRENT_Reset	電流制御モジュールの初期化をします。
R_MOTOR_CURRENT_Run	電流制御モジュールをアクティブ状態にします。
R_MOTOR_CURRENT_ParameterSet	電流制御に使用する変数情報を入力します。
R_MOTOR_CURRENT_ParameterGet	電流制御結果の出力を取得します。
R_MOTOR_CURRENT_ParameterUpdate	電流制御モジュールの制御パラメータを更新します。
R_MOTOR_CURRENT_CurrentCyclic	電流制御を行います。
R_MOTOR_CURRENT_OffsetCalibration	電流検出のオフセット調整を行います。
R_MOTOR_CURRENT_CurrentOffsetRemove	電流検出オフセット値を除いた値を返します。
R_MOTOR_CURRENT_VoltErrCompParamSet	電圧誤差補償パラメータ設定を行います。
R_MOTOR_CURRENT_BEMFObserverParameterUpdate	誘起電圧オブザーバの制御パラメータを更新します。

表 9-17 速度制御モジュールの API 一覧

API	説明
R_MOTOR_SPEED_Open	速度モジュールのインスタンスを生成します。
R_MOTOR_SPEED_Close	モジュールをリセット状態にします。
R_MOTOR_SPEED_Reset	モジュールの初期化をします。
R_MOTOR_SPEED_Run	モジュールをアクティブ状態にします。
R_MOTOR_SPEED_ParameterSet	速度制御に使用する変数情報を入力します。
R_MOTOR_SPEED_ParameterGet	速度制御結果の出力を取得します。
R_MOTOR_SPEED_ParameterUpdate	モジュールの制御パラメータを更新します。
R_MOTOR_SPEED_SpdRefSet	速度指令値を設定します。
R_MOTOR_SPEED_SpeedCyclic	速度制御を行います。

9.7.8 構造体・変数情報

マネージャモジュールの構造体・変数一覧を表 9-18 に示します。マネージャモジュールは API のインスタンス確保にて、マネージャモジュール用構造体(g_st_sensorless_vector)を定義します。電流制御モジュールで使用する構造体・変数一覧を表 9-19 に示す速度制御モジュールの構造体・変数一覧を表 9-20 に示します。電流制御モジュールと、速度制御モジュールは API のインスタンス確保にて、電流制御モジュール用構造体(g_st_cc)と、速度モジュール用構造体(g_st_sc)を定義します。

表 9-18 マネージャモジュール用構造体・変数一覧

構造体	変数	説明
st_sensorless_vector_control_t マネージャモジュール用構造体	u1_state_speed_ref	速度指令値のステータス
	u1_direction	回転方向
	u1_ctrl_loop_mode	制御モード選択 (速度・位置)
	u2_error_status	エラーステータス
	u2_run_mode	動作モード
	f4_vdc_ad	母線電圧 [V]
	f4_iu_ad	u 相電流 [A]
	f4_iv_ad	v 相電流 [A]
	f4_iw_ad	w 相電流 [A]
	f4_overcurrent_limit	過電流制限値 [A]
	f4_overvoltage_limit	過電圧制限値 [V]
	f4_undervoltage_limit	低電圧制限値 [V]
	f4_overspeed_limit_rad	過速度制限値 [rad/s]
	f4_ctrl_period	電流ループの制御周期 [s]
	st_current_output	電流モジュールの出力用構造体
	st_speed_output	速度モジュールの出力用構造体
	st_stm	ステータマシンの構造体
	st_motor	モータパラメータ構造体
	*p_st_driver	ドライバモジュールの構造体
	st_current_control_t	電流モジュールの構造体
st_speed_control_t	速度モジュールの構造体	
st_sensorless_vector_cfg_t マネージャモジュール制御パラメータ設定用構造体	f4_nominal_current_rms	電流制限値 [A]
	f4_overspeed_limit_rpm	速度制限値 [r/min] (機械角)
	st_motor	モータパラメータ構造体

表 9-19 電流制御モジュール用構造体・変数一覧

構造体	変数	説明
st_current_control_t 電流制御モジュール用構造体	u1_active	電流制御モジュールのアクティブ状態
	u1_flag_volt_err_comp_use	電圧誤差補償機能の有効/無効
	u1_flag_offset_calc	電流オフセット計算のフラグ
	u2_offset_calc_time	電流オフセット調整時の測定時間設定
	u2_crnt_offset_cnt	電流オフセット調整時の測定回数
	f4_ctrl_period	電流制御周期(期間)[s]
	f4_refu	u 相指令電圧[V]
	f4_refv	v 相指令電圧[V]
	f4_refw	w 相指令電圧[V]
	f4_vd_ref	d 軸電圧指令値[V]
	f4_vq_ref	q 軸電圧指令値[V]
	f4_id_ref	d 軸電流指令値[A]
	f4_iq_ref	q 軸電流指令値[A]
	f4_id_ad	d 軸電流値[A]
	f4_iq_ad	q 軸電流値[A]
	f4_lim_iq	q 軸電流制限値[A]
	f4_offset_iu	u 相オフセット電流値[A]
	f4_offset_iw	w 相オフセット電流値[A]
	f4_sum_iu_ad	u 相電流合計値[A]
	f4_sum_iw_ad	w 相電流合計値[A]
	f4_vdc_ad	母線電圧値[V]
	f4_iu_ad	u 相電流値[A]
	f4_iv_ad	v 相電流値[A]
	f4_iw_ad	w 相電流値[A]
	f4_modu	u 相デューティ比
	f4_modv	v 相デューティ比
	f4_modw	w 相デューティ比
	f4_speed_rad	速度[rad/s]
	f4_ref_id_ctrl	d 軸電流指令値 [A]
	f4_ref_iq_ctrl	q 軸電流指令値[A]
f4_va_max	dq 軸上の最大電圧 [V]	
f4_ed	d 軸誘起電圧推定値	

構造体	変数	説明
	f4_eq	q 軸誘起電圧推定値
	st_mod_t	変調モジュールの構造体
	st_volt_comp_t	電圧誤差補償モジュールの構造体
	st_bemf_observer_t	誘起電圧オブザーバ構造体
	st_pll_est_t	位置・速度推定構造体 (誘起電圧オブザーバ)
	st_pi_ctrl_t	d 軸の pi 制御用構造体
	st_pi_ctrl_t	q 軸の pi 制御用構造体
	st_rotor_angle_t	ロータ情報の構造体
	st_rotor_angle_phasecomp	ロータ情報の構造体(進み補償)
	st_motor_parameter_t	モータパラメータの構造体
st_current_cfg_t	電流制御モジュール制御 パラメータ設定用構造体	オフセット計算時間設定
	f4_ctrl_period	制御周期[s]
	f4_current_omega_hz	電流制御系固有周波数[Hz]
	f4_current_zeta	電流制御系減衰係数
	u1_flag_volt_err_comp_use	電圧誤差補償有効/無効
	st_motor	モータパラメータの構造体
st_current_output_t	電流制御モジュール出力 用構造体	電流オフセットフラグ
	f4_modu	u 相デューティ比
	f4_modv	v 相デューティ比
	f4_modw	w 相デューティ比
	f4_neutral_duty	オフセット測定時のデューティ比
	f4_va_max	dq 軸上の最大電圧[V]
	f4_ref_id_ctrl	d 軸電流指令値
	f4_speed_rad	推定速度 [rad/s]
	f4_ed	d 軸誘起電圧推定値
	f4_eq	q 軸誘起電圧推定値
st_current_input_t	電流制御モジュール入力 用構造体	ロータ角度[rad]
	f4_iu_ad	u 相電流値[A]
	f4_iv_ad	v 相電流値[A]
	f4_iw_ad	w 相電流値[A]
	f4_vdc_ad	母線電圧値[V]
	f4_speed_rad	速度[rad/s]
	f4_id_ref	d 軸電流指令値[A]
	f4_iq_ref	q 軸電流指令値[A]

構造体	変数	説明
st_bemf_observer_cfg_t	f4_e_obs_omega_hz	誘起電圧推定系固有周波数 [Hz]
誘起電圧オブザーバモジュール入力用構造体	f4_e_obs_zeta	誘起電圧推定系減衰係数
	f4_pll_est_omega_hz	位置推定系固有周波数 [Hz]

表 9-20 速度制御モジュール用構造体・変数一覧 1

構造体	変数	説明
st_speed_control_t	u1_active	モジュールの有効/無効選択
速度モジュール用構造体	u1_state_speed_ref	速度指令値を決定するステート管理。本節のマクロに記載するステートを管理します。
	u1_flag_extobserver_use	外乱トルク・速度推定オブザーバ制御の使用有無のフラグ
	u1_flag_mtpa_use	最大トルク/電流制御の使用有無のフラグ
	f4_speed_ctrl_period	速度ループの周期 [s]
	f4_ref_speed_rad_ctrl	制御用の速度指令値 [rad/s]
	f4_ref_speed_rad	位置制御時の位置モジュール出力の速度指令値 [rad/s]
	f4_ref_speed_rad_manual	速度制御時のユーザの速度指令値設定値 [rad/s]
	f4_speed_rad_ctrl	速度制御モジュール内で演算する速度 [rad/s]
	f4_speed_rad	入力された速度 [rad/s]
	f4_max_speed_rad	最大速度 [rad/s]
	f4_speed_rate_limit_rad	速度の変化量の制限値 [rad/s]
	f4_id_ref_output	d 軸電流指令値 [A]
	f4_iq_ref_output	q 軸電流指令値 [A]
	f4_va_max	dq 軸上の最大電圧 [V]
	f4_id_ad	d 軸電流値 [A]
	f4_iq_ad	q 軸電流値 [A]
	f4_torque_current	トルク電流 [A]
	st_motor_parameter_t	モータ定数用構造体
st_pi_ctrl_t	PI 制御用構造体	
st_1st_order_lpf_t	LPF 用構造体	

表 9-21 構造体・変数一覧 2

構造体	変数	説明
st_speed_config_t 速度モジュール制御パラメータ設定用構造体	f4_max_speed_rpm	最大速度 [r/min] (機械角)
	f4_speed_ctrl_period	速度制御の周期 [s]
	f4_speed_rate_limit_rpm	速度の変化量の制限値 [r/min] (機械角)
	f4_speed_omega_hz	速度制御系固有周波数 [Hz]
	f4_speed_zeta	速度制御系減衰係数
	f4_speed_lpf_hz	速度制御用 LPF [Hz]
	st_motor_param_t	モータ定数用構造体
st_speed_input_t 速度モジュール入力用構造体	u1_state_speed_ref	速度指令ステータス
	f4_speed_rad	入力する速度 [rad/s]
	f4_va_max	dq 軸における最大電圧 [V]
st_speed_output_t 速度モジュール出力用構造体	f4_id_ref	d 軸電流指令値 [A]
	f4_iq_ref	q 軸電流指令値 [A]
	f4_ref_speed_rad_ctrl	PI 制御に使用する速度 [rad/s]
	f4_speed_rad_lpf	LPF 後の速度 [rad/s]

9.7.9 マクロ定義

マネージャモジュールのマクロ一覧を表 9-22 に示します。

表 9-22 マクロ一覧

ファイル名	マクロ名	定義値	備考
r_motor_sensorless_vector_api.h	MOTOR_LOOP_POSITION	0	位置制御モード。 ※本サンプルプログラムでは未対応。
	MOTOR_LOOP_SPEED	1	速度制御モード。
	MOTOR_SENSORLESS_VECTOR_ERROR_NONE	0x0000	エラーステータス。エラーなし状態。
	MOTOR_SENSORLESS_VECTOR_ERROR_OVER_CURRENT_HW	0x0001	エラーステータス HW 過電流エラー状態。
	MOTOR_SENSORLESS_VECTOR_ERROR_OVER_VOLTAGE	0x0002	エラーステータス。過電圧エラー状態。
	MOTOR_SENSORLESS_VECTOR_ERROR_OVER_SPEED	0x0004	エラーステータス。過速度エラー状態。
	MOTOR_SENSORLESS_VECTOR_ERROR_LOW_VOLTAGE	0x0080	エラーステータス。低電圧エラー状態。
	MOTOR_SENSORLESS_VECTOR_ERROR_OVER_CURRENT_SW	0x0100	エラーステータス。SW の過電流エラー状態。
	MOTOR_SENSORLESS_VECTOR_ERROR_STALL_DETECTED	0x0200	エラーステータス。脱調を検知。
	MOTOR_SENSORLESS_VECTOR_ERROR_PFC	0x0400	エラーステータス。PFC 異常状態。
	MOTOR_SENSORLESS_VECTOR_ERROR_UNKNOWN	0xffff	エラーステータス。エラーコード不明のエラー状態。
	r_motor_sensorless_vector_manager.h	MOTOR_MODE_INIT	0x00
MOTOR_MODE_BOOT		0x01	駆動準備を行います。動作モード。
MOTOR_MODE_DRIVE		0x02	モータ駆動状態の動作モード。
r_motor_sensorless_vector_api.h	MOTOR_CTRL_TYPE_POSITION	0	制御方式切り替え用マクロ。位置制御モード。
	MOTOR_CTRL_TYPE_SPEED	1	制御方式切り替え用マクロ。速度制御モード。

9.8 PFC マネージャ

9.8.1 機能

PFC マネージャ(r_pfc_manager)は 32kHz の AD 変換終了割り込みで起動し、入力電圧と PFC 出力電圧及び PFC リアクトル電流の AD 変換値に基づいて、リレー駆動、エラー検知、PFC 出力電圧制御及び入力電圧と入力電流の力率の調整を行う機能です。また PFC にエラーが発生した際、システムマネージャ経由でリセット処理を行います。

9.8.2 モジュール構成図

以下に、PFC マネージャの機能ブロックを示します。

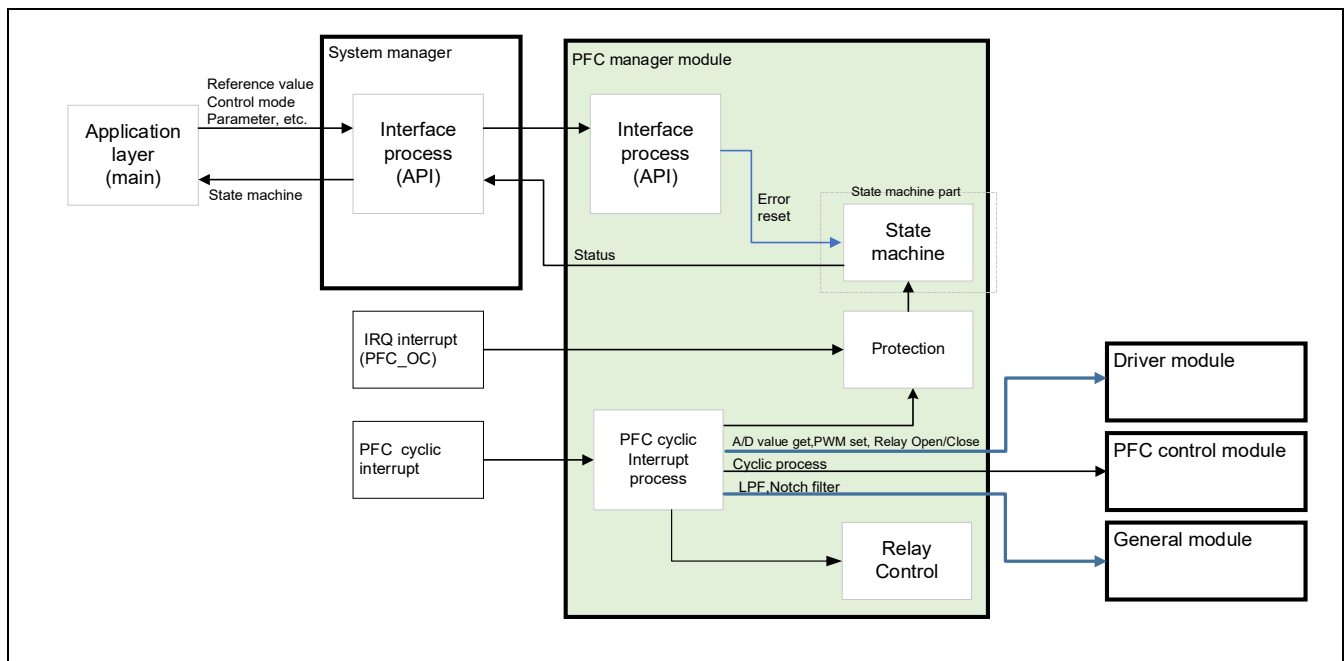


図 9-7 PFC マネージャ機能ブロック

9.8.3 シーケンス

PFC マネージャは、起動シーケンスと停止シーケンスの 2 つのシーケンスを管理しています。

・ 起動シーケンス

保護停止リスト（表 9-23）に記載のエラーが発生していない条件下において、母線電圧が規定電圧に達してリレーが On したとき、一定時間待機（リレーが Off 状態から On 状態に遷移時のみ 100ms 間の待機）後、PFC 制御を許可します。PFC 制御が許可され、出力電圧指令値が起動条件を満たしたら PFC 起動完了とします。以下の図 9-8 に状態遷移図を示します。

・ 停止シーケンス

保護停止リスト（表 9-23）に記載のいずれかのエラーが発生したら、PFC 制御を停止し、PWM 出力を GPIO ポート出力に変更し、Low(非アクティブレベル)を出力します。

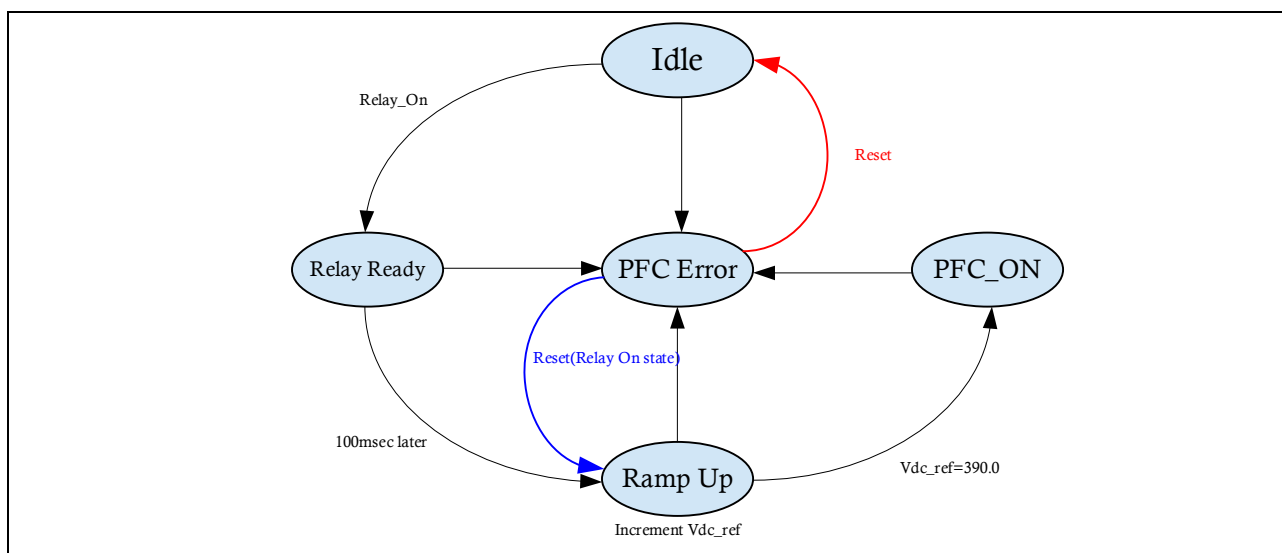


図 9-8 PFC 状態遷移図

9.8.4 保護機能

PFC のハードウェアに関連する電圧・電流・温度の保護停止の判定・エラー処理を行います。以下の表 9-23 に記載されている各状態が検出されると、PFC の PWM ゲート遮断及び INV 駆動停止処理を行います。

直流バス過電圧、直流バス低電圧、PFC 類故障 2(入力過電圧)、PFC 類故障 3(OC_PFC_SW)、PFC 温度異常は PFC マネージャ周期割り込み処理内で周期的に監視します。PFC 類故障 1(OC_PFC_HW)は HW で監視し、IRQ 割り込みを用いて HW 過電流割り込み処理を実行します。

表 9-23 保護停止リスト

エラー項目	Pin	検知周期	検知基準	単位	保護動作
直流バス過電圧	AN006	PFC キャリア周期	450	V	モータ INV&PFC ゲート遮断
直流バス低電圧	AN006	PFC キャリア周期	80	V	
PFC 類故障 1 (OC_PFC_HW)	P001/IRQ2	IRQ 割り込み	49.09	A	
PFC 類故障 2 (入力過電圧)	AN028	PFC キャリア周期	388	V	
PFC 類故障 3 (OC_PFC_SW)	AN027	PFC キャリア周期	19	A	
PFC 温度異常	PD07	PFC キャリア周期	Low ※1	-	

※1) ポートレベルを判定し、エラー発生時は Low となります。

9.8.5 API

マネージャモジュールの API 一覧を表 9-24 に示します。

表 9-24 API 一覧

API	説明
R_PFC_MANAGER_Open	本モジュールと使用するモジュールのインスタンスを生成します。
R_PFC_MANAGER_Close	本モジュールを閉じます

API	説明
R_PFC_MANAGER_Reset	本モジュールをリセット状態にします。
R_PFC_MANAGER_ErrorCancel	システムのエラー状態を解除します。
R_PFC_MANAGER_StatusGet	内部の状態を取得します。
R_PFC_MANAGER_Main	PFC マネージャ処理のための割り込み処理を行います。
R_PFC_MANAGER_OverCurrentInt errrupt	過電流が発生した際の割り込み処理を行います。

9.8.6 構造体・変数情報

表 9-25 マネージャモジュール用構造体・変数一覧

構造体	変数	説明
st_pfc_manager_t PFC マネージャ モジュール用 構造体	u1_pfc_ctrl_enable_flg	PFC 制御オンフラグ
	u1_relay_ctrl_on_flg	リレー制御オンフラグ
	u1_error_cancel_flg	エラーキャンセルフラグ
	u2_error_status	エラーステータス
	u2_run_mode	運転モード
	f4_vac_ad	AC 電圧 [V]
	f4_vdc_ad	母線電圧 [V]
	f4_ichp_ad	PFC 電流値 [A]
	f4_vac_ad_lpf	LPF 処理後 AC 電圧[V]
	f4_vdc_ad_lpf	LPF 処理後バス電圧[V]
	f4_ref_vdc_ctrl	母線電圧指令値 [V]
	f4_vdc_up_step	バス電圧加算ステップ値 [V]
	f4_target_vdc	バス電圧目標値 [V]
	f4_ac_overvoltage_limit	AC 電圧・過電圧リミット [V]
	f4_bus_overvoltage_limit	バス電圧・過電圧リミット [V]
	f4_bus_undervoltage_limit	バス電圧・低電圧リミット [V]
	f4_overcurrent_limit	過電流リミット [A]
	u1_overheat_detect_level	過熱エラー検知時の端子レベル
	st_vac_ad_lpf	AC 電圧用 LPF パラメータ構造体
	st_vdc_ad_lpf	バス電圧用 LPF パラメータ構造体
	st_vdc_notch_fil	母線電圧ノッチフィルタパラメータ構造体
	st_pfc_ctrl_output	PFC 制御出力パラメータ構造体
	st_ac_fil	AC 電圧実効値データ構造体
	st_relay_ctrl	リレー制御データ構造体
	p_st_pfc_driver	PFC ドライバ構造体
	p_st_pfc_ctrl	PFC 制御構造体

9.8.7 マクロ定義

PFC マネージャで使用するマクロを以下に示します。

表 9-26 マクロ一覧

ファイル名	マクロ名	定義値	備考
r_pfc_manager.h	PFC_MODE_IDLE	0x00	待機モード
	PFC_MODE_RELAY_READY	0x01	リレー準備
	PFC_MODE_RAMP_UP	0x02	立ち上げ中
	PFC_MODE_PFC_ON	0x03	PFC オン
	PFC_MODE_PFC_ERROR	0x04	PFC エラー
r_pfc_manager_api.h	PFC_MANAGER_ERROR_NONE	0x0000	エラーなし
	PFC_MANAGER_ERROR_AC_OVER_VOLTAGE	0x0001	Vac 過電圧エラー
	PFC_MANAGER_ERROR_BUS_OVER_VOLTAGE	0x0002	Vdc 過電圧エラー
	PFC_MANAGER_ERROR_BUS_LOW_VOLTAGE	0x0004	Vdc 低電圧エラー
	PFC_MANAGER_ERROR_OVER_CURRENT_SW	0x0008	SW 過電流エラー
	PFC_MANAGER_ERROR_OVER_CURRENT_HW	0x0010	HW 過電流エラー
	PFC_MANAGER_ERROR_OVER_HEATING	0x0020	過熱エラー
	PFC_MANAGER_ERROR_UNKNOWN	0xffff	未定義エラー

9.9 ドライバモジュール

ドライバモジュールは、サンプルプログラムのミドルウェアに相当するマネージャモジュールと MCU のペリフェラルにアクセスするための FSP を接続するインタフェースの役割を持つモジュールです。ドライバモジュールを適切に設定することで、MCU の機能割り当てや使用するボード仕様の差分をモータモジュールの変更無く使用することが可能になります。

9.9.1 機能

ドライバモジュールの機能一覧を表 9-27 に示します。

表 9-27 ドライバモジュールの機能一覧

機能	説明
A/D 変換値の取得	FSP の API 関数経由で相電流やインバータボードの母線電圧など AD 値を取得します。
PWM の duty 設定	FSP の API 関数経由で UVW 相へ出力する PWM Duty 値を設定します。
PWM の開始、停止	FSP の API 関数経由で PWM 出力の開始、停止を制御します。

9.9.2 モジュール構成図

ドライバモジュールのモジュール構成図を図 9-9 に示します。

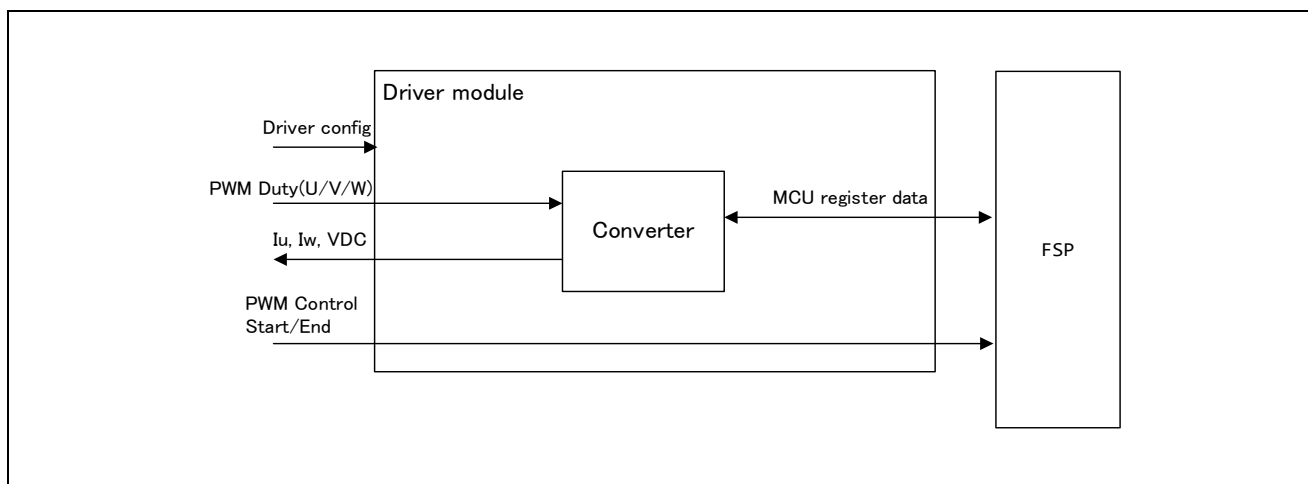


図 9-9 ドライバモジュール構成図

9.9.3 API

ドライバモジュールの API 一覧表と各 API の説明を表 9-28 に示します。

表 9-28 ドライバモジュールの API 一覧

API	説明
R_MOTOR_DRIVER_Open	ドライバモジュールのインスタンスを生成します。
R_MOTOR_DRIVER_Close	モジュールをリセット状態にします。
R_MOTOR_DRIVER_ParameterUpdate	モジュール内部で使用する変数情報を入力します。
R_MOTOR_DRIVER_BldcAnalogGet	AD 変換結果を取得します。
R_MOTOR_DRIVER_BldcDutySet	PWM Duty の設定を行います。
R_MOTOR_DRIVER_BldcZeroDutySet	GPT の制御モードを出力 0 に強制固定します。
R_MOTOR_DRIVER_BldcCompareDutySet	GPT の制御モードを PWM モードに変更します。
R_MOTOR_DRIVER_PWMControlStop	PWM 制御を停止します。
R_MOTOR_DRIVER_PWMControlStart	PWM 制御を開始します。

9.9.4 コンフィグレーション情報

ドライバモジュールのコンフィグレーション情報一覧を表 9-29 に示します。使用する機能や各種パラメータを設定してください。

表 9-29 コンフィグレーション情報一覧

ファイル名	マクロ名	設定	説明
r_motor_modul e_cfg.h	DRIVER_CFG_FUNC_PWM_OUTPUT_START	R_Config_MOTOR_StartTimerCtrl (FSP の API 中継関数) *1	PWM 出力許可関数設定
	DRIVER_CFG_FUNC_PWM_OUTPUT_STOP	R_Config_MOTOR_StopTimerCtrl (FSP の API 中継関数) *1	PWM 出力禁止関数設定
	DRIVER_CFG_FUNC_ADC_DATA_GET	R_Config_MOTOR_AdcGetConvVal (FSP の API 中継関数) *1	AD 変換結果取得関数設定
	DRIVER_CFG_FUNC_DUTY_SET	R_Config_MOTOR_UpdDuty (FSP の API 中継関数) *1	Duty Cycle 設定関数設定
	DRIVER_CFG_FUNC_ZERO_DUTY_SET	R_Config_MOTOR_UpdZeroDuty (FSP の API 中継関数) *1	出力 0 固定設定関数設定
	DRIVER_CFG_FUNC_COMPARE_DUTY_SET	R_Config_MOTOR_UpdCompareDuty (FSP の API 中継関数) *1	出力を PWM に戻す設定
r_motor_inverter_cfg.h	INVERTER_CFG_ADC_REFERENCE_VOLTAGE	3.3f	AD 変換基準電圧設定
r_motor_modul e_cfg.h	MOTOR_MCU_CFG_ADC_OFFSET_SET	0x7FF	AD オフセット値設定

【注】 1. 設定値に記載した関数については、11 FSP 設定を参照してください。

9.9.5 構造体・変数情報

ドライバモジュールで使用する構造体一覧を表 9-30 に示します。ドライバモジュールは API のインスタンス確保にて、ドライバモジュール用構造体(g_st_driver)を定義します。

表 9-30 構造体・変数一覧

構造体	変数	説明
st_motor_driver_t ドライバモジュール用構造体	*ADCCDataGet	FSP の中継関数へのポインタ (AD 変換結果取得関数を設定)
	*BLDCDutySet	FSP の中継関数へのポインタ (PWM 出力許可関数を設定)
	*BLDCZeroDutySet	FSP の中継関数へのポインタ (下アーム出力を 0 に設定)
	*BLDCCompareDutySet	FSP の中継関数へのポインタ (比較用 Duty 出力に設定)
	*PWMOutputStop	FSP の中継関数へのポインタ (PWM 出力禁止関数を設定)
	*PWMOutputStart	FSP の中継関数へのポインタ (Duty Cycle 設定関数を設定)
	f4_ad_crnt_per_digit	電流 AD 変換用スケール
	f4_ad_vdc_per_digit	電圧 AD 変換用スケール
	f4_pwm_period_cnt	PWM カウンター周期のカウント数(Duty 設定用情報)
	f4_pwm_dead_time_cnt	デッドタイムのカウント数(Duty 設定用情報)
st_motor_driver_cfg_t ドライバモジュール制御 パラメータ設定用構造体	*ADCCDataGet	FSP の中継関数へのポインタ
	*BLDCDutySet	FSP の中継関数へのポインタ
	*PWMOutputStop	FSP の中継関数へのポインタ
	*PWMOutputStart	FSP の中継関数へのポインタ
	f4_shunt_ohm	シャント抵抗値[ohm] (f4_ad_crnt_per_digit 計算用)
	f4_volt_gain	電圧変換ゲイン係数(f4_ad_vdc_per_digit 計算用)
	f4_crnt_amp_gain	電流変換ゲイン係数(f4_ad_crnt_per_digit 計算用)
	f4_pwm_period_cnt	PWM カウンター周期のカウント数(Duty 設定用情報)
	f4_pwm_dead_time_cnt	デッドタイムのカウント数(Duty 設定用情報)

9.9.6 パラメータ調整・設定

ドライバモジュールでは、制御パラメータ設定(R_MOTOR_DRIVER_ParameterUpdate)から入力されたパラメータを使用して、モータモジュールと FSP との関連付け、データ変換を行います。ドライバモジュール制御パラメータ設定用構造体(st_motor_driver_cfg_t)を使って入力します。サンプルプログラムでは、コンフィグレーションとして定義されているものをパラメータ設定値として使用しています。設定内容を表 9-31 に示します。

表 9-31 サンプルプログラム設定例

変数名	マクロ名	ファイル名
*ADCDDataGet	DRIVER_CFG_FUNC_ADC_DATA_GET	r_motor_module_cfg.h
*BLDCDutySet	DRIVER_CFG_FUNC_DUTY_SET	
*BLDCZeroDutySet	DRIVER_CFG_FUNC_ZERO_DUTY_SET	
*BLDCCompareDutySet	DRIVER_CFG_FUNC_COMPARE_DUTY_SET	
*PWMOutputStop	DRIVER_CFG_FUNC_PWM_OUTPUT_STOP	
*PWMOutputStart	DRIVER_CFG_FUNC_PWM_OUTPUT_START	
f4_shunt_ohm	INVERTER_CFG_SHUNT_RESIST	r_motor_inverter_cfg.h
f4_volt_gain	INVERTER_CFG_VOLTAGE_GAIN	
f4_crnt_amp_gain	INVERTER_CFG_CURRENT_AMP_GAIN	
f4_pwm_period_cnt	MOTOR_COMMON_CARRIER_SET_BASE	r_motor_module_cfg.h
f4_pwm_dead_time_cnt	MOTOR_COMMON_DEADTIME_SET	

10. パラメータの設定

10.1 概要

本サンプルプログラムでは、パラメータは以下のヘッダファイル内でマクロ定義されています。マクロ定義されたパラメータは、起動時の初期化ルーチンで、各機能モジュールで管理される変数・構造体に設定され、各々の処理に使用されます。

一部のパラメータは、RMW 等から動的に変更が可能です。変更を行った場合には、パラメータアップデートの関数をコールし、反映させる必要があります。詳細は、各機能モジュールの説明を参照してください。

表 10-1 パラメータ設定ファイルの一覧

マクロ名	説明
r_motor_module_cfg.h	モータ制御に関するパラメータの初期値を定義しています。
r_motor_inverter_cfg.h	インバータに関するパラメータの初期値を定義しています。
r_motor_targetmotor_cfg.h	モータに関するパラメータの初期値を定義しています。
r_pfc_cfg.h	PFCに関するパラメータの初期値を定義しています。

10.2 MCU 関連パラメータ

MCU の周辺機能に関連するパラメータ一覧を表 10-2 に示します。FSP を用いてマイコンのペリフェラル設定を変更した場合、これらのパラメータで該当する箇所は変更を行う必要があります。

表 10-2 MCU 関連パラメータの一覧

ファイル名	マクロ名	設定値	説明
r_motor_module_cfg.h	MOTOR_MCU_CFG_PWM_TIMER_FREQ	120.0	PWM のタイマ周波数 [MHz]
	MOTOR_MCU_CFG_CARRIER_FREQ	8.0	キャリア周波数 [kHz]
	MOTOR_MCU_CFG_INTR_DECOMPOSITION	0	キャリア割り込みの間引き回数
	MOTOR_MCU_CFG_AD_FREQ	60.0	ADC の動作周波数 [MHz]
	MOTOR_MCU_CFG_AD_SAMPLING_CYCLE	$2.0 \times (7.25 + 63.0)$	ADC のサンプリング周期 [cycle]
	MOTOR_MCU_CFG_AD12BIT_DATA	4095.0	ADC の分解能
	MOTOR_MCU_CFG_ADC_OFFSET	0x7FF	ADC のオフセット値

10.3 制御機能の設定パラメータの一覧

モータ制御プログラムに備わっている機能の有効無効を設定するパラメータを、表 10-3、表 10-4、表 10-5 に示します。モータ制御の内部で使用される、モータ定数や設定に関する項目は、後述します。

表 10-3 動作パラメータの一覧(全般)

ファイル名	マクロ名	設定値	説明
r_motor_module_cfg.h	MOTOR_TYPE_BLDC	MOTOR_TYPE_BLDC	デフォルトのまま使用ください。
	MOTOR_COMMON_CFG_LOOP_MODE	MOTOR_LOOP_SPEED	デフォルトのまま使用ください。
	MOTOR_COMMON_CFG_OVERCURRENT_MARGIN_MULT	2.0f	過電流のリミット係数
	MOTOR_COMMON_CFG_IAX_MAX_CALC_MULT	MTR_SQRT_3	過電流リミット値計算用係数。 √3 を設定してください。
	MOTOR_MCU_CFG_TFU_OPTIMIZE	MTR_ENABLE	TFU 専用関数処理の設定。自動的に ENABLE となります。

表 10-4 動作パラメータの一覧(速度制御関連)

ファイル名	マクロ名	設定値	説明
r_motor_module_cfg.h	SPEED_CFG_MTPA	MTR_ENABLE	最大トルク/電流制御の設定 有効：MTR_ENABLE 無効：MTR_DISABLE Ld=Lq のモータ (SPM モータ) は必ず MTR_DISABLE にしてください。
	SPEED_CFG_CTRL_PERIOD	0.0005f	速度制御周期[s]の設定。 0.5ms とするため、0.0005f を設定してください。

表 10-5 動作パラメータの一覧(電流制御関連)

ファイル名	マクロ名	設定値	説明
r_motor_module_cfg.h	CURRENT_CFG_VOLT_ERR_COMP	MTR_ENABLE	電圧誤差補償機能の有効・無効設定です。MTR_ENABLE を設定してください。
	CURRENT_CFG_MODULATION_METHOD	MOD_METHOD_SVPWM	10.5 を参照してください。 通常、MOD_METHOD_SVPWM を設定してください。
	CURRENT_CFG_OFFSET_CALC_TIME	512	電流オフセットの測定時間設定。

10.4 保護関連パラメータ

モータを運転する際に、安全性を担保するための保護機能のパラメータを以下に示します。

表 10-6 モータパラメータ、インバータパラメータ設定

ファイル名	マクロ名	設定値	説明
r_motor_inverter_cfg.h	INVERTER_CFG_CURRENT_LIMIT	21.2	インバータボードの過電流の制限値 [A]
	INVERTER_CFG_OVERVOLTAGE_LIMIT	450.0	過電圧制限 [V]
	INVERTER_CFG_UNDERVOLTAGE_LIMIT	100.0	低電圧制限 [V]

INVERTER_CFG_CURRENT_LIMIT

インバータが出力可能な最大の電流値から、安全マージンをとった電流値を設定します。

INVERTER_CFG_OVERVOLTAGE_LIMIT

過電圧保護が動作する電圧を設定します。インバータ母線電圧が、設定した電圧超となると、エラーとなり、モータの動作が停止します。ご使用される電源環境に合わせて設定してください。

INVERTER_CFG_UNDERVOLTAGE_LIMIT

低電圧保護が動作する電圧を設定します。インバータ母線電圧が、設定した電圧未滿となると、エラーとなり、モータの動作が停止します。ご使用される電源環境に合わせて設定してください。

10.5 モータ制御用 PWM キャリア周波数の変更

モータ制御用 PWM キャリア周波数は、FSP による設定と、r_motor_module_cfg.h で定義されている MOTOR_MCU_CFG_CARRIER_FREQ の定数で設定されています。PWM キャリア周波数を変更した場合、表 10-7 に示す変更箇所を修正してください。PWM キャリア周波数の設定値に合わせて、パラメータの調整が必要となるパラメータがあります。

本サンプルプログラムのモータ制御におけるデフォルト PWM キャリア周波数は、8.0kHz です。

表 10-7 PWM キャリア周波数を変更した場合に変更を行う箇所

項目	変更箇所
デッドタイム値	10.7 インバータパラメータを参照
キャリア周波数	<ul style="list-style-type: none"> ・ FSP のモータ設定で PWM キャリア周波数を設定 ・ 10.2 に記載の MOTOR_MCU_CFG_CARRIER_FREQ
モータ制御関連	<ul style="list-style-type: none"> ・ 電流制御パラメータ ・ センサレス制御パラメータ ・ フライングスタート ・ トルク振動抑制 ・ 脱調検知

10.6 パルス変調方法の設定

本サンプルプログラムでは、パルス幅変調駆動方式を2種類から設定することができます。デフォルトは空間ベクトル PWM(MOD_METHOD_SVPWM)となります。変調機能のコンフィグ情報一覧を表 10-8 に示します。

パルス幅変調駆動方式を、正弦波 PWM に変更した場合、電圧利用率が 86% に制約され、モータに適切な電圧が出力できず、所望の電圧を得るにはインバータ母線電圧を高く設定する必要があります。空間ベクトル PWM を使用した場合、電圧利用率はインバータ母線電圧に対して 100% 利用できます。

表 10-8 コンフィグレーション情報一覧

ファイル名	マクロ名	設定値	説明
r_motor_module_cfg.h	CURRENT_CFG_MODULATION_METHOD	(MOD_METHOD_SVPWM)	パルス幅変調駆動方式

表 10-9 パルス幅変調駆動方式の設定項目

パルス幅変調駆動方式の設定項目	値	パルス幅変調駆動方式
MOD_METHOD_SPWM	0	正弦波 PWM
MOD_METHOD_SVPWM	1	空間ベクトル PWM

パルス変調には、以下の設定項目があります。通常は、デフォルト値のままをご使用ください。

表 10-10 マクロ一覧

ファイル名	マクロ名	設定値	説明
r_motor_current_modulation.h	MOD_DEFAULT_MAX_DUTY	1.0	最大 PWM デューティ比。通常は 1.0f のままとしてください。
	MOD_VDC_TO_VAMAX_MULT	0.6124	インバータ母線電圧で出力可能な最大電圧を得るための変換係数
	MOD_SVPWM_MULT	1.155	空間ベクトル PWM を使用した場合のみ。空間ベクトル PWM 係数

10.7 インバータパラメータ

10.7.1 概要

サンプルプログラムを使用する際に、インバータの情報を正しく設定する必要があります。サンプルプログラムで設定されているインバータパラメータを表 10-11 に示します。

表 10-11 インバータパラメータ設定

ファイル名	マクロ名	設定値	説明
r_motor_inverter_cfg.h	INVERTER_CFG_SHUNT_RESIST	0.01	シャント抵抗値 [ohm]
	INVERTER_CFG_DEADTIME	2.0	デッドタイム [us]
	INVERTER_CFG_VOLTAGE_GAIN	174.913	電圧検出用係数
	INVERTER_CFG_CURRENT_AMP_GAIN	4.17	電流検出用アンプのゲイン
	INVERTER_CFG_INPUT_V	390.0	入力電圧 [V]
	INVERTER_CFG_ADC_REF_VOLTAGE	3.3	MCU のアナログ電源電圧 [V]
	INVERTER_CFG_COMP_V0	1.248	電圧誤差補償用係数 [V]
	INVERTER_CFG_COMP_V1	2.496	電圧誤差補償用係数 [V]
	INVERTER_CFG_COMP_V2	3.744	電圧誤差補償用係数 [V]
	INVERTER_CFG_COMP_V3	4.992	電圧誤差補償用係数 [V]
	INVERTER_CFG_COMP_V4	6.24	電圧誤差補償用係数 [V]
	INVERTER_CFG_COMP_I0	0.07	電圧誤差補償用係数 [A]
	INVERTER_CFG_COMP_I1	0.14	電圧誤差補償用係数 [A]
	INVERTER_CFG_COMP_I2	0.22	電圧誤差補償用係数 [A]
	INVERTER_CFG_COMP_I3	0.30	電圧誤差補償用係数 [A]
INVERTER_CFG_COMP_I4	0.50	電圧誤差補償用係数 [A]	

INVERTER_CFG_DEADTIME

インバータの仕様書・設計書に記載された、デッドタイム時間を us(マイクロ秒)単位で指定してください。MCI-HV-1 インバータでは、2.0us が指定されています。

INVERTER_CFG_INPUT_V

単相 AC200V から PFC 回路を通じて昇圧した DC 電圧値 390V をデフォルトとしています。

INVERTER_CFG_ADC_REF_VOLTAGE

MCU のアナログ電圧を指定します。RA6T2 CPU カードは 3.3V となります。

INVERTER_CFG_COMP_Vx, INVERTER_CFG_COMP_Ix

10.7.4 を参照してください。

10.7.2 電流検出ゲイン

MCI-HV-1 インバータでは、表 10-12 に示すように、電流の大きさによって、ADC に入力される電圧値が規定されています。

本サンプルプログラムで、電流の検出ゲインを設定するには、`INVERTER_CFG_CURRENT_AMP_GAIN` と、`INVERTER_CFG_SHUNT_RESIST` を使用します。

`INVERTER_CFG_ADC_REF_VOLTAGE`

RA6T2 では、ADC 基準電圧が 3.3V となっているため、3.3 を指定してください。

`INVERTER_CFG_SHUNT_RESIST`

シャント抵抗で使用している抵抗値を設定します。シャント抵抗を使わずにホール CT を使用する場合には、1.0 を指定してください。

`INVERTER_CFG_CURRENT_AMP_GAIN`

ADC で入力する電圧 1V あたり、何 A に相当するかを求める係数を設定します。0-3.3V で ±39.6A (Peak to Peak で 79.2A) の換算となっている MCI-HV-1 の仕様では、 $79.2A/3.3V=24A/V$ となり、1V あたり 24A となります。シャント抵抗値 0.01Ω とすると、 $(1/0.01)*(1/24)=4.166$ となります。

以上より、`INVERTER_CFG_CURRENT_AMP_GAIN` には、4.166 を設定します。

$$INVERTER_CFG_CURRENT_AMP_GAIN = \frac{1}{INVERTER_CFG_SHUNT_RESIST[\Omega]} \times \frac{1}{1V \text{ あたりの電流値}[A/V]}$$

表 10-12 MCI-HV-1 の電流信号仕様

3 相出力電流値	ADC 入力電圧値	ADC 変換値
+39.6A	3.3V	4095
0A	1.65V	2048
-39.6A	0.0V	0

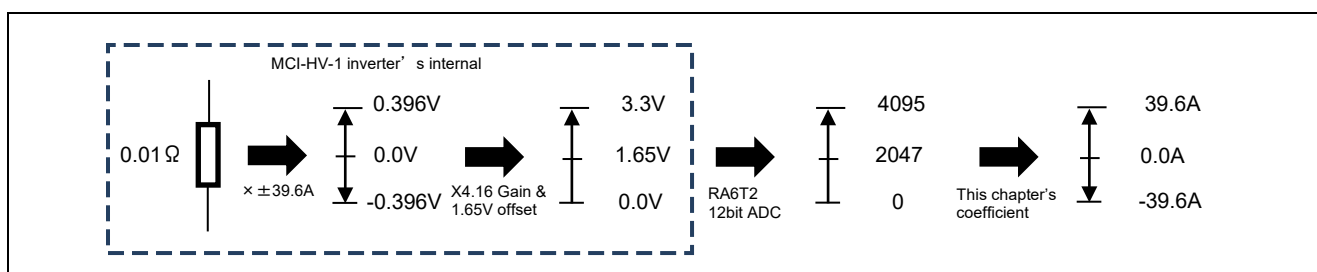


図 10-1 電流検出の計算の流れ

10.7.3 電圧検出ゲイン

電圧検出ゲインは、`INVERTER_CFG_VOLTAGE_GAIN` で設定します。

ADC で入力する電圧 1V あたり、インバータ母線電圧で何 V に相当するかを求める係数を設定します。ADC に入力される電圧 3.3V で 577.2V に相当する場合は、 $577.2/3.3=174.9$ となるため、INVERTER_CFG_VOLTAGE_GAIN には、174.9 を設定します。

$$\text{INVERTER_CFG_VOLTAGE_GAIN} = \frac{\text{インバータ母線電圧の基準}}{\text{基準となるときのADC入力電圧}} = \frac{577.2}{3.3} = 174.9$$

表 10-13 MCI-HV-1 のインバータ母線電圧信号仕様

インバータ母線電圧値	ADC 入力電圧値	ADC 変換値
0.0V	0.0V	0
577.2V	3.3V	4095

10.7.4 電圧誤差補償パラメータ

電圧誤差補償の機能の使用及び設定方法について説明します。以下の 3 点の設定が必要となります。

① デッドタイム値の選定

インバータに使用されているパワー半導体の特性により、デッドタイム値は決定されます。Si-IGBT を使用している場合、概ね 2-3us 前後が使用されます。FSP のモータ設定に入力場所が用意されていますので、選定したデッドタイム値を反映させてください。

② 電圧誤差機能有効フラグの設定

電流制御モジュールの制御パラメータ設定(R_MOTOR_CURRENT_ParameterUpdate)呼び出し時に、電圧誤差補償機能の有効/無効使用有無フラグ(u1_flag_volt_err_comp_use)を MTR_FLG_SET に設定することで機能が有効になります。無効にする場合は、上記フラグを MTR_FLG_CLR に設定してください。

③ 電圧補償テーブルの設定

実機のインバータで、電流を流したスイッチング試験を行って、電圧補償テーブルを作成します。スイッチング試験で得られた電流と電圧の関係が求めると、電圧補償テーブルに設定可能な値に換算できます。

インバータ母線電圧 311V、PWM キャリア周波数 16kHz で取得した、U 相の相電圧データを図 10-3 に示します。このデータから電流と電圧の関係を示します。代表点 6 つをプロットして求めると、図 10-4 のように求めることができます。(0, 0) を除く、5 つの電流と電圧の点が、電圧誤差補償で使用する情報となります。負の値は、正の値と点対称となるため、内部で絶対値で計算することにより省略することができます。

なお、ここで示した電圧誤差データは PWM キャリア周波数 16kHz のときのものであり、PWM キャリア周波数の設定が変わった場合には、電圧補償テーブルの数値を変更する必要があります。PWM キャリア周波数を 8kHz とする場合には、8/16(1/2) 倍の値に換算する必要があります。

また、補償電圧値のリミットは以下の式で計算できます。

$$\text{補償電圧リミット} = (\text{キャリア周期 [kHz]} \times \text{デッドタイム時間 [us]} \div 1000) \times \text{母線電圧値}$$

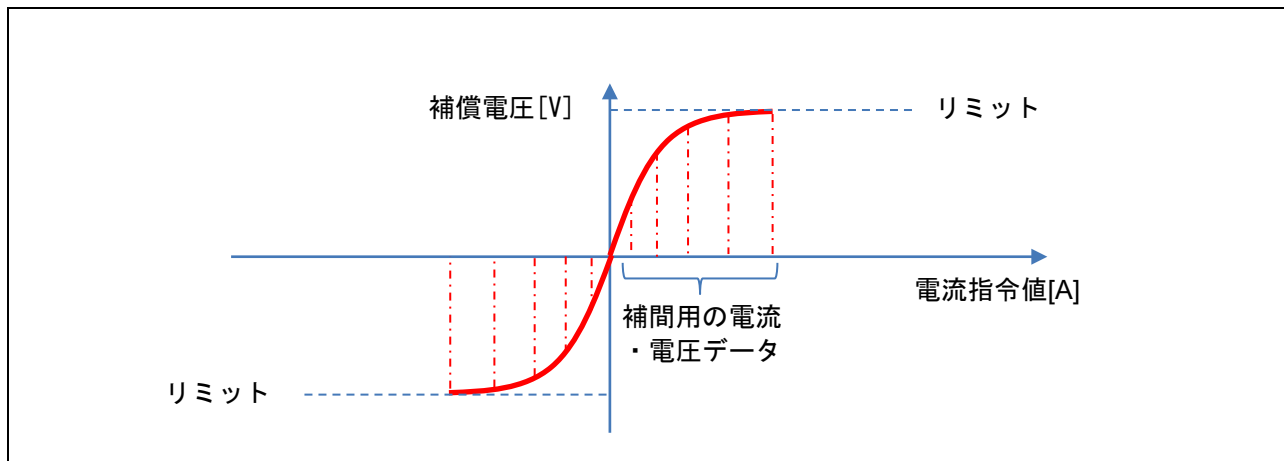


図 10-2 補償電圧値とリミット、電流指令値の関係

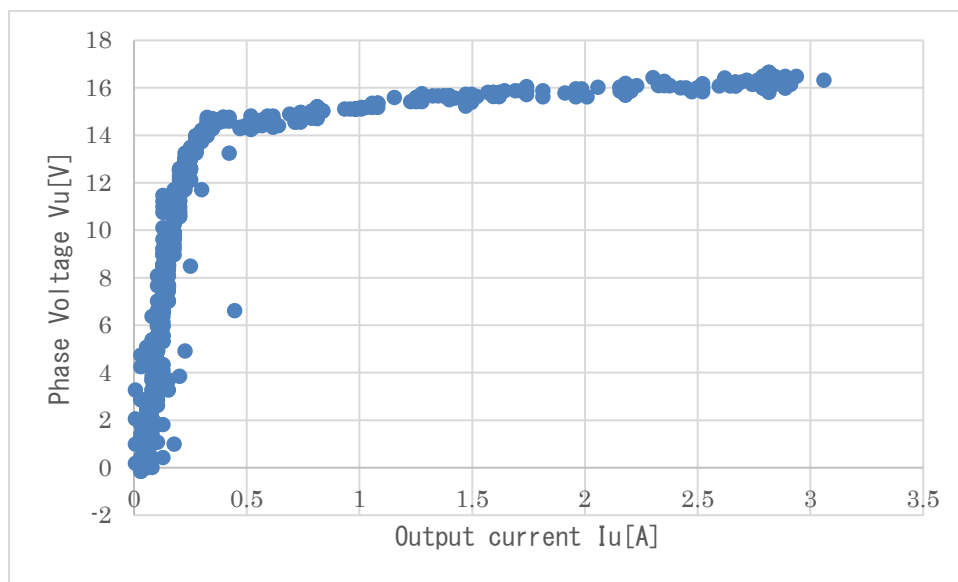


図 10-3 電圧誤差データ例

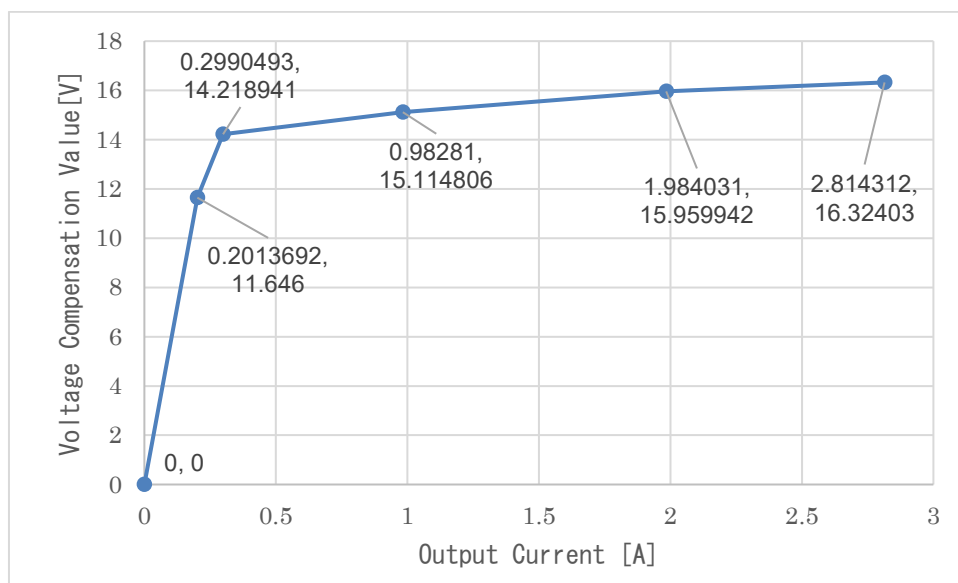


図 10-4 電圧誤差データから選定したデッドタイム補償テーブル例

表 10-14 キャリア周期と補間用の電流・電圧データ

キャリア周期		8kHz	4kHz
	lu	ΔVu	ΔVu
0	0.00	0.000	0.000
1	0.07	1.248	0.624
2	0.14	2.496	1.248
3	0.22	3.744	1.872
4	0.30	4.992	2.496
5	0.50	6.240	3.120

10.8 モータパラメータ

モータの製造者から、モータパラメータの情報が得られない場合、LCRメータを用いてR,Ld,Lqのモータパラメータを簡易的に得ることができます。また、オシロスコープを用いることで、簡易的に誘起電圧を得ることができます。ここで説明した方法は、磁気飽和などを考慮せず、またモータを速やかに回す事を考慮した、簡易的な方法であり、個体差や測定誤差を含んでいます。このため、実際の製品開発でパラメータを使用する際には、精度を担保した測定設備を用いて、測定を行ってください。

LCRメータは、定期的に校正をされたもので、電源を起動して30分以上経過させたウォーミングアップ完了状態で測定してください。また、4端子法を用いて、プローブの誤差を低減するため、オープン補正とショート補正をあらかじめ行ってください。詳細は、LCRメータの取扱説明書を参照してください。

サンプルプログラムを使用する際に、インバータの情報と使用するモータの情報を正しく設定する必要があります。サンプルプログラムの設定値を表 10-15 に示します。

表 10-15 モータパラメータ設定

ファイル名	マクロ名	設定値	説明
r_motor_targetmotor_cfg.h	MOTOR_CFG_POLE_PAIRS	2	極対数
	MOTOR_CFG_MAGNETIC_FLUX	0.263f	磁束 [wb]
	MOTOR_CFG_RESISTANCE	2.28f	抵抗 [ohm]
	MOTOR_CFG_D_INDUCTANCE	0.0117f	d 軸のインダクタンス [H]
	MOTOR_CFG_Q_INDUCTANCE	0.0157f	q 軸のインダクタンス [H]
	MOTOR_CFG_ROTOR_INERTIA	0.000543f	ロータのイナーシャ [kg m ²]
	MOTOR_CFG_NOMINAL_CURRENT_RMS	3.3f	定格電流 [A]
	MOTOR_CFG_MAX_SPEED_RPM	4000.0f	最大速度 [r/min]

MOTOR_CFG_POLE_PAIRS

PMモータの極対数を設定します。極対数は、極数を1/2した値となります。PMモータの仕様書を参照してください。

MOTOR_CFG_RESISTANCE

LCRメータで測定する際の配線は、モータの三相出力線 U,V,Wのうち、2つを選び、プローブをつなげてください。抵抗値を求める場合は、直流抵抗(DCR)のモードを用いて、測定します。得られた抵抗値は、2相分の合成抵抗となっていますので、1/2 をすることで、1相分のモータの抵抗値を得ることができます。得られた抵抗 R は、r_motor_targetmotor_cfg.h の MOTOR_CFG_RESISTANCE に設定してください。単位は Ω となります。

MOTOR_CFG_D_INDUCTANCE, MOTOR_CFG_Q_INDUCTANCE

LCRメータで測定する際の配線は、モータの三相出力線 U,V,Wのうち、2つを選び、プローブをつなげてください。計測モードは、直列等価回路モード(Ls)で行います。詳細な測定方法は、LCRメータの取扱説明書を参照ください。

軸をゆっくり回し、表示されるインダクタンスの最大値と最小値をメモします。このとき、最大値の1/2が、Lqとなり、最小値の1/2の値がLdとなります。

得られたLd及びLqは、r_motor_targetmotor_cfg.hのMOTOR_CFG_D_INDUCTANCE, MOTOR_CFG_Q_INDUCTANCEに設定してください。単位はH(ヘンリー)です。

MOTOR_CFG_ROTOR_INERTIA

モータの回転子・軸のイナーシャ(慣性モーメント)を設定します。単位は、 kg m^2 です。通常、モータに添付された資料に記述があります。負荷を取り付ける場合には、負荷側のイナーシャも加えて設定してください。

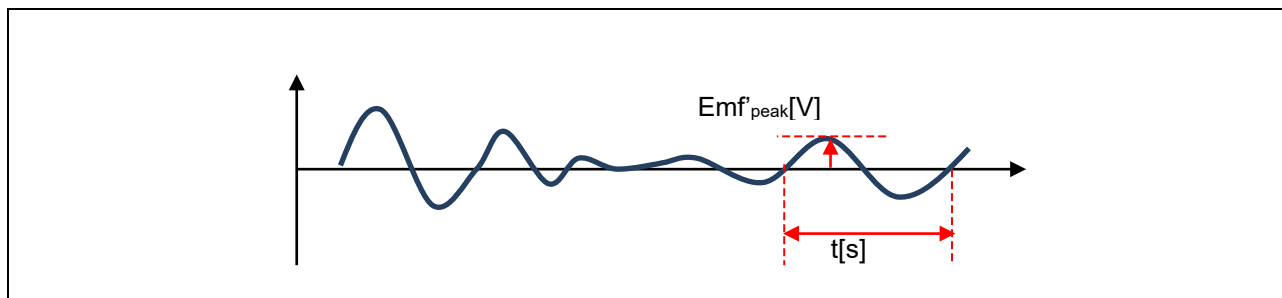
MOTOR_CFG_NOMINAL_CURRENT_RMS

モータの定格電流(実効値)を設定してください。単位はアンペアです。モータの銘板または添付資料に記載されています。

MOTOR_CFG_MAGNETIC_FLUX

モータの三相出力線 U,V,Wのうち、2つを選び、オシロスコープにつなげてください。例えば、U相とV相を、オシロスコープのプローブを当てて、電圧を測れるようにします。モータの軸の先には、定格速度で回転できるモータを繋げて定格速度で回転させると、U-V相の線間電圧値が得られます。線間電圧値を $\sqrt{3}$ で割ることで、相あたりの誘起電圧のピーク値が得られます。鎖交磁束 Ψ は、誘起電圧 $=\omega\Psi$ の式から求められますから、定格速度を電気角速度の周波数 f[Hz]に換算し、 $\omega=2\pi f$ に置き換え、誘起電圧 $=2\pi f\Psi$ となり、式を変形し、値を代入することで鎖交磁束 Ψ [Wb]が得られます。

軸の先にモータを取り付けできない等の場合には、精度は保証されず、試運転目的のみでの利用となりますが、手で素早く回転させ、電圧波形を取得して簡易的に求める手法も使用できます。手で回した際に、以下のようなイメージで電圧波形が得られますが、このとき、正弦波で一定速に近い周期を選び、電圧のピークと周期を求めます。



本アルゴリズムではピーク値を実効値に換算する必要があるため $\sqrt{2}$ で割って実効値 Emf_{rms} を得ます。

$$Emf'_{rms}[V] = Emf'_{peak}[V] \times \frac{1}{\sqrt{2}}$$

得られた時間 t[s]を Hz に直すため、 $f=1/t$ の式にあてはめます。得られた f[Hz]と、この PM モータの定格速度から得られる電気角周波数[Hz]の比を求め、同時に得られた電圧 $Emf'_{rms}[V]$ に比を掛け算します。

$$Emf[V] = Emf'_{rms}[V] \times \frac{\text{電気角周波数[Hz]}}{f'[Hz]}$$

この結果、この PM モータの定格速度で回転した時に発生する、誘起電圧[V]が簡易的に求められます。実際に誘起電圧を求める場合には、負荷試験装置を使って、定格速度でモータの軸を回転させて測定する必要があります。

次に誘起電圧から、磁束鎖交数 Ψ [Wb]を求めます。一般的に、誘起電圧と磁束鎖交数には以下のような関係式があります。f は、定格速度時の電気角周波数[Hz]です。

$$Emf[V] = \omega\Psi = 2\pi f\Psi$$

式を変形し、上記で得られた誘起電圧 $Emf[V]$ と、定格速度運転時の電気角周波数[Hz]を代入することで、磁束鎖交数 Ψ [Wb]を求められます。

$$\Psi = \frac{Emf[V]}{2\pi f}$$

得られた磁束鎖交数 Ψ は、r_motor_targetmotor_cfg.h の MOTOR_CFG_MAGNETIC_FLUX に設定してください。

10.9 電流制御パラメータ

電流制御パラメータを、表 10-16 に示します。モータのパラメータや PWM キャリア周波数、所望の電流応答性能によって、電流制御のパラメータを算出します。

表 10-16 に示す電流制御パラメータのマクロは、起動時に内部の変数に設定・反映されますが、起動後に調整が必要な場合には、RMW から調整することが可能なパラメータが、用意されています。表 6-5 を参照してください。すべてのパラメータを変更できるものではありませんので、ご注意ください。

表 10-16 電流制御パラメータの一覧

ファイル名	マクロ名	設定値	説明
r_motor_module_cfg.h	CURRENT_CFG_OFFSET_CALC_TIME	512	電流オフセットの測定時間設定
	CURRENT_CFG_OMEGA	300.0f	電流制御系固有周波数[Hz]
	CURRENT_CFG_ZETA	1.0f	電流制御系減衰係数

CURRENT_CFG_OFFSET_CALC_TIME

起動時に、電流検出のオフセットを測定するときに、オフセット値の測定回数を指定します。通常はデフォルトのままご利用ください。

`CURRENT_CFG_OMEGA, CURRENT_CFG_ZETA`

電流制御系固有周波数と電流制御系減衰係数を調整して制御のゲインを調整します。電流制御系固有周波数は、電流制御を行う頻度に比例して設定してください。電流制御周波数（PWM キャリア周波数）の約 1/10 まで設定できますが、位置検出と電流検出のノイズなどを考慮し、マージンを設けて低く設定する場合があります。

たとえば、電流制御周波数が 20kHz(50us 間隔で電流制御が動作)のときは、1/10 まで設定できますので、電流制御系固有周波数は 2kHz を指定できます。しかし、実際には、モータのパラメータの電気定数に起因して、固有周波数が高いと敏感に反応しすぎる場合があります、2kHz よりも下の周波数(たとえば 500Hz~1kHz)程度に設定することが多いです。

電流制御系減衰係数は、0.7~1.0 が常用範囲です。1.0 に近いほど安定で緩やかな応答になります。

10.10 最大トルク/電流制御

最大トルク/電流制御は、突極性のある PM モータ(Lq>Ld の関係が成り立つ PM モータ)において、出力可能なトルクを最大に調整するためのアルゴリズムです。機能の有効無効は、`SPEED_CFG_MTPA` で設定します。通常は、有効としてください。

Ld と Lq の値が同じ、またはほぼ同等の PM モータには使用できません。使用できないモータを使っている場合には、必ず最大トルク/電流制御を無効(MTR_DISABLE)にしてください。

表 10-17 コンフィグレーション情報一覧

ファイル名	マクロ名	設定値	説明
r_motor_module_cfg.h	SPEED_CFG_MTPA	MTR_ENABLE	最大トルク/電流制御を使用する場合には、(MTR_ENABLE)を設定してください。使用しない場合には、(MTR_DISABLE)を設定してください。

10.11 速度制御パラメータ

速度制御系のパラメータを、表 10-18 に示します。設定した値が初期値となり、システム起動時に適用されます。表 10-18 に示す速度制御パラメータのマクロは、起動時に内部の変数に設定・反映されますが、起動後に調整が必要な場合には、RMW から調整することが可能なパラメータが用意されています。表 6-5 を参照してください。RMW 上で、すべての速度制御パラメータを変更できるものではありませんので、ご注意ください。

表 10-18 速度制御パラメータの一覧

ファイル名	マクロ名	設定値	説明
r_motor_module_cfg.h	SPEED_CFG_CTRL_PERIOD	0.0005f	制御周期設定 [s]
	SPEED_CFG_OMEGA	5.0f	速度制御系固有周波数 [Hz]
	SPEED_CFG_ZETA	1.0f	速度制御系減衰係数
	SPEED_CFG_LPF_OMEGA	25.0f	速度制御系の LPF 帯域 [Hz]
	SPEED_CFG_SPEED_LIMIT_RPM	4200.0f	速度制限値[r/min] (機械角)
	SPEED_CFG_RATE_LIMIT_RPM	300.0f	加速度制限 [r/min/s]

`SPEED_CFG_CTRL_PERIOD`

0.0005s(0.5ms)としてください。変更する場合には、11.7 の AGT0 タイマ設定値を変更し、速度制御周期を変更することとなります。

SPEED_CFG_OMEGA, SPEED_CFG_ZETA

速度制御モジュールでは、速度制御系固有周波数と速度制御系減衰係数を調整して制御のゲインを調整します。速度制御系固有周波数を高くすると、応答性が向上し指令速度に対する速度の追従性が向上します。速度制御系固有周波数は電流制御との干渉を防ぐため、設定できる上限は、電流制御系の固有周波数の 1/3 以下にしてください。電流制御系の固有周波数が 500Hz であった場合には、 $500\text{Hz}/3=166\text{Hz}$ となります。しかし、本サンプルプログラムでは、エンコーダを使用せずに速度の推定を行っている関係上、CURRENT_CFG_PLL_EST_OMEGA で設定した固有周波数より低い周波数を設定してください。デフォルト値は、追従性を高くせず、マージンを取った値を設定しております。たとえば、外乱が固有周波数より高めで振動する場合には、固有周波数の値を外乱に合わせて増やすことで、外乱の振動への追従性がよくなり、デフォルト設定よりも安定して動く場合があります。

速度制御系減衰係数は 0.7~1.0 は常用範囲とし、値 1.0 に近いほど安定で緩やかな応答になります。速度の応答を確認しながら調整を行ってください。

SPEED_CFG_LPF_OMEGA

推定した速度に対して、フィルタを設定することで、変動を抑制します。値を小さくしすぎると、速度応答性が悪化し、急な速度変化に追従できなくなります。

SPEED_CFG_RATE_LIMIT_RPM

速度指令値を設定した時に、速度が上昇するスピード（加速度）を設定します。値を大きくすると、早く速度が上昇します。100 を指定した時、1 秒当たり 100r/min、上昇します。停止から 2000r/min まで 20 秒で到達します。

10.12 サンプルディレイ補償パラメータ

電流検出タイミングを基準として、実際に PWM が出力されるタイミングまで角度を進ませるための補償値です。本サンプルプログラム及びインバータ構成では、0.5 サンプル進ませることで、PWM 出力タイミングを一致させることができます。

表 10-19 コンフィグレーション情報一覧

ファイル名	マクロ名	設定値	説明
r_motor_module_cfg.h	CURRENT_CFG_PERIOD_MAG_VALUE	0.5	進み補償を行います。サンプル数を設定します。0.5 を設定してください。

10.13 センサレス制御パラメータ

ここでは、センサレス制御に必要なパラメータの設定方法について説明します。センサレス制御は、電流センサと、あらかじめ設定したモータパラメータや制御パラメータを用いて、始動を行います。パラメータが不適切である場合、センサレス制御に不向きなインバータ・モータを用いた場合は、所望の性能を発揮できない場合があります。

(1) オープンループ制御パラメータ

オープンループ制御に用いる、パラメータ一覧を表 10-20 に示します。

表 10-20 オープンループ制御の設定パラメータ

ファイル名	マクロ名	設定値	単位	説明
r_motor_module_cfg.h	CURRENT_CFG_REF_ID_OPENLOOP	3.3f	A	
	CURRENT_CFG_ID_UP_STEP_TIME	2560.0f	cnt	
	CURRENT_CFG_ID_DOWN_STEP_TIME	500.0f	cnt	
	SPEED_OPL2LESS_SWITCH_TIME	0.0625f	sec	
	SPEED_OPL_DAMPED_HPF_OMEGA	2.5f	Hz	
	SPEED_OPL_DAMP_ZETA	1.0f	-	
	SPEED_OPL_DAMP_FB_SPEED_LIMIT_RATE	0.5f	-	
	SENSORLESS_VECTOR_ID_DOWN_SPEED_RPM	600.0f	r/min	
	SENSORLESS_VECTOR_ID_UP_SPEED_RPM	400.0f	r/min	
	SENSORLESS_VECTOR_OPL2LESS_SWITCH_PHASE_ERR_DEG	10.0f	deg	
	SENSORLESS_VECTOR_OPL2LESS_SWITCH_PHASE_ERR_LPF_CUT_FREQ	10.0f	Hz	

CURRENT_CFG_REF_ID_OPENLOOP

オープンループ始動時に d 軸に流す電流値を設定します。定格電流値以下を設定してください。インバータが大きいモータの場合には、小さい値に設定するとモータを始動できない場合があります。

運転中に変更する場合には com 変数の com_f4_ol_ref_id で調整が可能です。

CURRENT_CFG_ID_UP_STEP_TIME

オープンループ始動時に d 軸に流す電流を上昇させる際にかかる時間を設定します。単位は 1 電流制御周期を 1cnt とした値です。

CURRENT_CFG_ID_DOWN_STEP_TIME

オープンループ始動時にセンサレスベクトル制御に切り替えるために d 軸に流す電流を下降させる際にかかる時間を設定します。単位は 1 電流制御周期を 1cnt とした値です。

SPEED_OPL2LESS_SWITCH_TIME

オープンループ制御からクローズドループ制御（BEMF オブザーバーによるベクトル制御）に切り替える時間を設定します。

SPEED_OPL_DAMP_ED_HPF_OMEGA

d 軸誘起電圧推定用 HPF のカットオフ周波数 [Hz]を設定します。

SPEED_OPL_DAMP_ZETA

オープンループダンピング制御系減衰係数のデフォルト設定値を設定します。0.8~1.0 の値を設定してください。

SPEED_OPL_DAMP_FB_SPEED_LIMIT_RATE

出力速度指令補償値リミッタ算出用定数のデフォルト設定値です。

SENSORLESS_VECTOR_ID_DOWN_SPEED_RPM

オープンループ制御から誘起電圧オブザーバ制御に切り替える際の機械角速度[r/min]を設定します。

SENSORLESS_VECTOR_ID_UP_SPEED_RPM

誘起電圧オブザーバ制御からオープンループ制御に切り替える際の機械角速度[r/min]を設定します。SENSORLESS_VECTOR_ID_DOWN_SPEED_RPM よりも十分低い速度を設定してください。

SENSORLESS_VECTOR_OPL2LESS_SWITCH_PHASE_ERR_DEG

オープンループ制御から誘起電圧オブザーバ制御への切り替え時の角度誤差の閾値です。電気角の角度 [deg]で設定してください。

SENSORLESS_VECTOR_OPL2LESS_SWITCH_PHASE_ERR_LPF_CUT_FREQ

オープンループ時から誘起電圧オブザーバによるセンサレスベクトル制御に切り替える際に、誘起電圧オブザーバで得られた位相誤差に対して、切り替えを円滑に行うために LPF のカットオフ周波数を設定します。

(2) 中高速域センサレス制御パラメータ

中高速域センサレス制御に用いる誘起電圧オブザーバのパラメータを表 10-21 に示します。

パラメータの設定方法の詳細については、本サンプルプログラムのベースである永久磁石同期モータのセンサレスベクトル制御 Evaluation System for BLDC Motor 用 (R01AN6307) を参照してください。

表 10-21 中高速域センサレス制御の設定パラメータ

ファイル名	マクロ名	設定値	説明
r_motor_module_cfg.h	CURRENT_CFG_E_OBS_OMEGA	750	誘起電圧オブザーバの固有周波数 [Hz]
	CURRENT_CFG_E_OBS_ZETA	1	誘起電圧オブザーバの減衰係数

	CURRENT_CFG_PLL_EST_OMEGA A	20	中高速域センサレス制御用 PLL の固有周波数[Hz]
	CURRENT_CFG_PLL_EST_ZETA	1	中高速域センサレス制御用 PLL の減衰係数

CURRENT_CFG_E_OBS_OMEGA

誘起電圧オブザーバの固有周波数を設定します。電流調節器の CURRENT_CFG_OMEGA の設定値よりも 2~3 倍を目安に離れた周波数を設定します。近い値を設定すると、発振して正常に角度を求めることができなくなります。

CURRENT_CFG_E_OBS_ZETA

誘起電圧オブザーバの減衰係数を設定します。通常は 1.0 を設定してください。

CURRENT_CFG_PLL_EST_OMEGA

誘起電圧オブザーバで演算した角度誤差を積算し、角度を算出する PLL の固有周波数を設定します。誘起電圧オブザーバの 1/10 程度の値かつ、速度調節器の SPEED_CFG_OMEGA よりも大きくなる周波数を目安に設定します。設定値を誤ると角度が正常に推定できず、発振する場合があります。

CURRENT_CFG_PLL_EST_ZETA

誘起電圧オブザーバで演算した角度誤差を積算し、角度を算出する PLL の減衰係数を設定します。通常は 1.0 を設定してください。

10.14 弱め磁束制御パラメータ

弱め磁束制御は、使用の有無のみを設定します。その他の制御パラメータはありません。母線電圧や速度の状態を監視し、条件が成立した場合に自動的に制御を開始します。

表 10-22 コンフィグレーション情報一覧

ファイル名	マクロ名	設定値	説明
r_motor_module_cfg.h	SPEED_CFG_FLUX_WEAKENING	MTR_ENABLE	弱め磁束制を使用する場合には、(MTR_ENABLE)を設定してください。使用しない場合には、(MTR_DISABLE)を設定してください。

10.15 フライングスタートパラメータ

フライングスタートの動作パラメータを説明します。

表 10-23 コンフィグレーション情報一覧

ファイル名	マクロ名	設定値	説明
r_motor_module_cfg.h	CURRENT_CFG_FLYING_START	MTR_DISABLE	始動時にフライングスタート機能を使用する場合、MTR_ENABLE を設定してください。なお、MTR_DISABLE と設定した場合であっても com 変数 com_u1_flag_flying_start_use で後から変更が可能です。

表 10-24 フライングスタートの設定パラメータ

ファイル名	マクロ名	設定値	説明
r_motor_module_cfg.h	SENSORLESS_VECTOR_FLY_START_CURRENT_TH	2.0f	短絡電流の閾値[A]を設定します。

	SENSORLESS_VECTOR_FLY_START_CURRENT_TH	0.5f	
	SENSORLESS_VECTOR_FLY_START_OVER_TIME_SEC	0.002f	
	SENSORLESS_VECTOR_FLY_START_ACTIVE_BRAKE_TIME_SEC	1.0f	
	SENSORLESS_VECTOR_FLY_START_RESTART_SPEED_LIMIT	660.0f	フライングスタートによる再始動を許可させる最低速度を設定します。

SENSORLESS_VECTOR_FLY_START_CURRENT_TH

フライングスタート機能における Ton 時間とみなす短絡電流の閾値を設定します。本パラメータによって、Ton 時間が決定されます。

電流検出分解能による回転速度及び磁極位置への推定影響を低減するために、Ton 時間は以下の条件 1,2($0.96A < I_a < 5.7A$)から、検出した電流ベクトル(I_a)が 2.0A になるまで三相下アームを同時 ON させます。Ton 時間が長くなるほど式 4.10.5 の近似誤差が大きくなるため、2.0A を Ton 時間の閾値電流とします。

条件 1	検出電流ベクトルの大きさ(I_a)が電流検出分解能の 100 倍以上を目安に決定してください。例えば MCI-HV-1 インバータボードの電流検出分解能 79.2A/12bit (19.3mA/LSB)とすると、閾値は 19.3mA の 100 倍は 1.93A 以上となります。 ただし、短絡電流の立ち上がり時間が配線のインピーダンスやモータ定数の影響で緩やかとなり、フライングスタートの(Ton+Toff)max 条件を満たせない場合には、実験的に電流値を 1/2 程度まで下げてください。
条件 2	検出電流ベクトルの大きさ(I_a)は、ターゲットモータの定格相電流実効値 $\times\sqrt{3}$ 以下であること。ターゲットモータの相電流実効値 $3.3A \times \sqrt{3} \approx 5.7A$ から、検出電流ベクトル(I_a)は 5.7A 以下であること。

SENSORLESS_VECTOR_FLY_START_OVER_TIME_SEC

短絡電流の閾値に到達するまで待つ最大時間を秒で設定します。この時間を超過すると、停止または低速回転中とみなしてアクティブブレーキを動作させます。

SENSORLESS_VECTOR_FLY_START_OFF_TIME_SEC

フライングスタートの Toff 時間を設定します。Toff 時間は、以下の条件 1,2($0.61ms < Toff < 3.5ms$)を満たせるように Toff=2ms とします。

条件 1 : dq 軸回転座標系における式 4.10.5 の近似条件 $i(0)=0$ を満たせるように Ton 時間導通後、3 相電流がゼロまで減衰する必要があります。電流ベクトル I_a が 2A から 0A まで減衰するまでにおける Toff 時間を回路シミュレーションで行うと、最高回転速度 4000r/min における最大 Toff 時間は約 0.61ms となります。よって、Toff > 0.61ms になるように設定します。

条件 2 : 三相下アーム導通開始タイミングから閾値電流 2A までの導通時間 Ton は、回路シミュレーションを行うと、最大回転速度 4000r/min において Ton=0.25ms が得られます。このとき、回転速度を時間換算して得られる(Ton+Toff)max は 3.75ms となっていることから、Toff < (3.75-0.25)ms=3.5ms を満たす必要があります。

SENSORLESS_VECTOR_FLY_START_ACTIVE_BRAKE_TIME_SEC

フライングスタートで始動できない速度で回転している場合、アクティブブレーキをかけてモータを停止させます。停止させる際のブレーキの動作時間[s]を設定します。

10.16 トルク振動抑制パラメータ

トルク振動抑制機能は、誘起電圧オブザーバによるセンサレスベクトル制御で運転している際に使用できます。オープンループ制御時には使用できません。

主に低速域で使用することや、コンプレッサ等のトルク振動発生源の特性によって、使用条件が異なることから、com_u1_flag_trq_vibration_comp_use の変数を使用して RMW からの手動操作で制御機能の ON/OFF を操作します。以下に、トルク振動抑制を行うための操作手順を示します。操作は RMW を用いて行います。

表 10-25 トルク振動抑制の操作手順

手順	操作内容	RMW の操作
1	トルク振動抑制を開始させる	com_u1_flag_trq_vibration_comp_use に 1 をセット ※上記 com 変数はセンサレスベクトル制御でのみ、ON となるようにしてください。
2	トルク振動抑制機能が動作した後、任意のタイミングで学習機能を有効にする	com_u1_flag_trqvib_comp_learning に 1 をセット
3	トルク振動抑制機能により速度変動が低減したタイミングで学習機能を無効にする	com_u1_flag_trqvib_comp_learning に 0 をセット
4	速度を一定として、トルク振動抑制を動作させ続ける	-
5	速度を変更する必要がある場合、またはトルク振動抑制機能を無効にする場合、トルク振動抑制機能を OFF にする。	com_u1_flag_trq_vibration_comp_use に 0 をセット
6	速度変更が完了した後、必要に応じて手順 1 に戻る。	-

表 10-26 トルク振動抑制の設定パラメータ

ファイル名	マクロ名	設定値	説明
r_motor_module_cfg.h	CURRENT_CFG_TRQVIB_OUTPUT_GAIN	0.001	出力ゲイン
	CURRENT_CFG_TRQVIB_TIMELEAP	0.0	
	CURRENT_CFG_TRQVIB_LPF_GAIN	0.0005	
	CURRENT_CFG_TRQVIB_INPUT_WEIGHT_2	1.0	入力信号の重みづけを設定します。モータや負荷の特性に応じて、設定してください。
	CURRENT_CFG_TRQVIB_INPUT_WEIGHT_1	0.0	
	CURRENT_CFG_TRQVIB_INPUT_WEIGHT_0	0.0	

CURRENT_CFG_TRQVIB_OUTPUT_GAIN

Q 軸電流指令に加算する際のゲインを設定します。値を小さくすると、q 軸電流指令値へのフィードフォワード値は小さくなりますが、トルク振動抑制の内部アルゴリズムは積分器の要素を持っており、過渡状態の時間は変化しますが、定常状態では、ゲインにかかわらずフィードバック値は同じとなります。

CURRENT_CFG_TRQVIB_TIMELEAP

出力位相を調整するパラメータです。ラジアンで設定します。範囲は $0 \sim 2\pi$ (6.28) です。

CURRENT_CFG_TRQVIB_LPF_GAIN

振動成分を抽出するフィルタの定数を設定します。以下の計算式を使用してください。

$$Gain = \frac{125us}{LPF\ Time[us]}$$

CURRENT_CFG_TRQVIB_INPUT_WEIGHT_0,
CURRENT_CFG_TRQVIB_INPUT_WEIGHT_1,
CURRENT_CFG_TRQVIB_INPUT_WEIGHT_2

内部のテーブルに格納する際に、移動平均の重みづけを設定します。振動抑制効果の変動が激しい場合は、重みづけを調整してください。

10.17 脱調検出パラメータ

脱調検出のパラメータを以下に示します。

表 10-27 コンフィグレーション情報一覧

ファイル名	マクロ名	設定値	説明
r_motor_module_cfg.h	CURRENT_CFG_STALL_DETECTION	MTR_ENABLE	脱調検出機能を使用する場合には、(MTR_ENABLE)を設定してください。使用しない場合には、(MTR_DISABLE)を設定してください。

表 10-28 脱調検知の設定パラメータ

ファイル名	マクロ名	設定値	説明
r_motor_module_cfg.h	CURRENT_CFG_STALL_D_HPF_GAIN	0.00025	d/q 軸電流検出値から、振動成分を抽出するために HPF のゲインを設定します。
	CURRENT_CFG_STALL_Q_HPF_GAIN	0.00025	
	CURRENT_CFG_STALL_THRESH_OLD_LEVEL	5.0	脱調とみなす電流レベルの閾値[A]を設定します。
	CURRENT_CFG_STALL_THRESH_OLD_TIME	0.1	電流レベルの閾値を超えた時に脱調と判定する時間[s]を設定します。

CURRENT_CFG_STALL_D_HPF_GAIN**CURRENT_CFG_STALL_Q_HPF_GAIN**

HPF ゲインは以下の式から求められます。脱調検知の処理が動作する電流制御周期は 125us、HPF の時定数を 8ms としたとき、HPF ゲインは 0.016 となります。

$$HPFGain = \frac{Tc[sec]}{HPF\ Time[sec]} = \frac{125us}{8ms} = 0.015625 \approx 0.016$$

10.18 PFC 制御パラメータ

(1) 共通

PFC 制御をおこなうための、共通的なパラメータと、その設定値算出方法について示します。以下に、PFC 設定パラメータ（共通）を示します。

表 10-29 PFC 設定パラメータ(共通)

マクロ名	設定値	単位	説明
PFC_MCU_CFG_PWM_TIMER_FREQ	120.0	MHz	PWM のタイマ周波数
PFC_MCU_CFG_CARRIER_FREQ	32.0	kHz	キャリア周波数
PFC_MCU_CFG_AD12BIT_DATA	4095.0	-	ADC の分解能
PFC_MCU_CFG_ADC_OFFSET	0x7FF	-	ADC のオフセット値
PFC_CFG_ADC_REF_VOLTAGE	3.3	V	ADC の基準電圧値
PFC_CFG_SHUNT_RESIST	0.005	Ohm	シャント抵抗値
PFC_CFG_AC_VOLTAGE_GAIN	426.5319149	-	AC 電圧変換ゲイン
PFC_CFG_BUS_VOLTAGE_GAIN	174.9130435	-	母線電圧変換ゲイン
PFC_CFG_CURRENT_AMP_GAIN	8.333333333	-	電流変換ゲイン
PFC_CFG_BUS_VOLTAGE_OFFSET	0	-	母線電圧オフセット補正值
PFC_CFG_INPUT_VOLTAGE_OFFSET	0	-	AC 電圧オフセット補正值
PFC_CFG_CURRENT_OFFSET	0	-	電流オフセット補正值

PFC_MCU_CFG_PWM_TIMER_FREQ

PFC 制御で使用する GPT のクロックを設定します。デフォルトでは 120MHz を設定しています。

PFC_MCU_CFG_CARRIER_FREQ

PFC 制御の PWM キャリア周波数を設定します。デフォルトは 32kHz です。変更する場合、モータ制御の PWM キャリア周波数と整数倍で一致するようにしてください。

PFC_MCU_CFG_AD12BIT_DATA

12bit ADC の最大値を設定します。値は変更しないでください。

PFC_MCU_CFG_ADC_OFFSET

1.65V を 0 とオフセットするための定数を設定します。3.3V では 0x7FF(2047)となります。値は変更しないでください。

PFC_CFG_ADC_REF_VOLTAGE

ADC の基準電圧値を設定します。RA6T2 では 3.3V となります。値を変更しないでください。

PFC_CFG_SHUNT_RESIST

PFC の電流検出で使用するシャント抵抗の値[Ohm]を設定します。

PFC_CFG_AC_VOLTAGE_GAIN

PFC で使用する入力交流電圧の検出ゲインを設定します。入力電圧 V_{ac} について、 $0 \sim 3.3V$ が $-703.8V \sim +703.8V$ に相当すると仮定します。ADC は 12bit 分解能となっておりますので、0-4095 の範囲で値を検出できます。

表 10-30 入力交流電圧と ADC 検出値の関係

ADC 入力電圧値	ADC 検出値(12bit)	AC 電圧値
0.0V	0	-703.8V
1.65V	2048	0V
3.3V	4095	+703.8V

検出ゲインは以下のように求めます。

$$Gain = \frac{1}{3.3} \times |703.8 - (-703.8)| = 426.5$$

PFC_CFG_BUS_VOLTAGE_GAIN

母線電圧の検出ゲインを設定します。母線電圧 (PFC 出力電圧) について、 $0 \sim 3.3V$ が $0.0V \sim +577.2V$ に相当すると仮定します。ADC は 12bit 分解能となっておりますので、0-4095 の範囲で値を検出できます。

表 10-31 入力交流電圧と ADC 検出値の関係

ADC 入力電圧値	ADC 検出値(12bit)	母線電圧値
0.0V	0	0.0V
3.3V	4095	+577.2V

検出ゲインは以下のように求めます。

$$Gain = \frac{1}{3.3} \times 577.2 = 174.9$$

PFC_CFG_CURRENT_AMP_GAIN

PFC で使用する電流検出ゲインを設定します。計算方法は *INVERTER_CFG_CURRENT_AMP_GAIN* と同様となります。0-3.3V で $\pm 39.6A$ (Peak to Peak で 79.2A) の換算となっている MCI-HV-1 の仕様では、 $79.2A/3.3V=24A/V$ となり、1V あたり 24A となります。PFC_CFG_SHUNT_RESIST のシャント抵抗値 0.005Ω とすると、 $(1/0.005) \times (1/24) = 8.333$ となります。

以上より、PFC_CFG_CURRENT_AMP_GAIN には、8.333 を設定します。以下の通りです。

PFC_CFG_BUS_VOLTAGE_OFFSET
PFC_CFG_INPUT_VOLTAGE_OFFSET
PFC_CFG_CURRENT_OFFSET

電圧や電流の検出回路に生じる個体差を調整するためのオフセット値を設定します。オフセット値は、ADC やオペアンプのオフセットを補正するために使用するため、ADC を通じて得られる 12bit の検出値の単位を設定します。

オフセット値の調整は、精度の良い電圧計と RMW を用いて、0V～使用最大電圧まで、一定間隔で電圧値と ADC 検出値、内部で求めた母線電圧値を測定し、電圧の傾きとオフセット値が、もっともよく使う電圧領域で一致するように調整します。

(2) 指令値・制限値

PFC 制御に与える、目標となる指令値や出力電力の制限値を設定します。

表 10-32 r_pfc_cfg.h での PFC 設定パラメータ(指令値・制限値)

マクロ名	設定値	単位	説明
VAC_FREQ	50.0	Hz	入力 AC 電圧周波数
DATA_ARR_SIZE	320	-	AC 電圧格納用配列
VDC_TARGET_VALUE	390.0	V	母線電圧目標値
PFC_OUT_MAX_POWER	1000.0	W	PFC 最大出力
PFC_OUT_MIN_POWER	500.0	W	PFC 最小出力
PFC_OUT_POWER_COEF	1.4	-	出力調整用係数

VAC_FREQ

入力交流電圧の周波数を設定してください。日本国内では、50Hz または 60Hz となります。初期値から変更した場合、後述の DATA_ARR_SIZE の値も変更してください。

DATA_ARR_SIZE

入力される AC 電圧の周波数によって、調整してください。50Hz の場合は 320、60Hz の場合は 267 です。PFC の制御周期は $F_c=32\text{kHz}$ 、入力 AC 電圧の周波数が $f=50\text{Hz}$ とすると、以下の式から求められます。

$$DATA\ ARR\ SIZE = \frac{F_c[Hz]}{2 \times f[Hz]} = \frac{32000}{2 \times 50} = 320$$

VDC_TARGET_VALUE

PFC で昇圧した母線電圧の指令値[V]を設定してください。デフォルトは 390V となります。ここで指定した母線電圧値は、母線電圧の検出回路の個体差により、実際に計測した値と誤差が生じる場合があります。誤差を補正する場合には、母線電圧の検出ゲインやオフセットをユーザ自身において手動で調整し、校正してください。

PFC_OUT_MAX_POWER

PFC が出力可能な電力[W]の AC200V 入力時の最大値[W]を設定します。MCI-HV-1 に合わせた設定となっているため、値は変更しないでください。

PFC_OUT_MIN_POWER

PFC が出力可能な電力[W]の AC100V 入力時の最大値[W]を設定します。MCI-HV-1 に合わせた設定となっているため、値は変更しないでください。

PFC_OUT_POWER_COEF

電力を調整する係数です。回路の損失分のマージンを係数として設定します。1.0~1.4 の範囲で調整してください。

(3) 電圧・電流制御系

PFC 制御の内部で使用する、AVR（電圧調節器）及び ACR（電流調節器）のゲインを設定します。PFC の動作に影響しますので、正しく設計・検討の上、ご利用ください。計算方法について、以下に解説しています。

表 10-33 r_pfc_cfg.h での PFC 設定パラメータ

マクロ名	設定値	単位	説明
PFC_AVR_KP	32.9	-	AVR 比例ゲイン
PFC_AVR_KI	0.003	-	AVR 積分ゲイン
PFC_AVR_LIMIT	500.0	W	AVR 出力リミッタ
PFC_ACR_KP	0.019	-	ACR 比例ゲイン
PFC_ACR_KI	0.003	-	ACR 積分ゲイン
PFC_ACR_LIMIT	1.0	-	ACR 出力リミッタ
PFC_AVR_FF_COMP_MIN_LIMIT	10.0	Vrms	AVR FF 補償における入力電圧実効値の下限值
PFC_ACR_FF_COMP_MIN_LIMIT	10.0	V	ACR FF 補償における母線電圧の下限值
PFC_ACR_DUTY_FF_CTRL_TIME	0.1	sec	デューティ FF 補償のソフトスタート時間
PFC_ACR_DUTY_FF_COMP_COEF	0.85	-	デューティ FF 補償の補償係数
PFC_DUTY_MAX	0.968	-	Duty 最大値
PFC_DUTY_MIN	0.003	-	Duty 最小値

PFC_AVR_KP

PFC の出力電圧となる母線電圧に追従するための電圧調節器の比例ゲインを設定します。以下の定数を用いて、算出します。ご利用になるインバータ回路に合わせて、設計値は適切に選定してください。

表 10-34 AVR・ACR の比例ゲイン・積分ゲイン計算の前提条件となる定数

定数	変数名	設計値	単位
入力交流電圧	Vin	100	Vrms
出力母線電圧	Vout	390	Vdc
出力電力	Pout	500	W
スイッチング周波数	Fsw	32	kHz
内部コンデンサ	C	1120	uF
内部インダクタ	L	400	uH

ここで、AVR の固有周波数 F_v を 12Hz、 K_g を 0.01 とすると、 K_p は以下のように算出できます。

$$AVR K_p = \frac{2\pi F_v C}{K_g (V_{in}/V_{out})} = \frac{2\pi \times 12 \times 0.00112}{0.01 \times (100/390)} = 32.9$$

PFC_AVR_KI

PFC の出力電圧となる母線電圧に追従するための電圧調節器の積分ゲインを設定します。定数は前述の表 10-34 を使用します。AVR の固有周波数 $F_v=12\text{Hz}$ 、 $K_g=0.01$ 、 $T_s=1/F_{sw}=31.25\mu\text{s}$ とします。また、 R_o を以下のように定義します。

$$R_o = V_{out} \times \frac{V_{out}}{P_{out}} = 390 \times \frac{390}{500} = 304.2[\text{Ohm}]$$

このときの K_i は以下の式で求めることができます。

$$AVR K_i = \frac{2\pi F_v T_s}{K_g R_o (V_{in}/V_{out})} = \frac{2\pi \times 12 \times 0.00003125}{0.01 \times 304.2 \times (100/390)} = 0.003$$

PFC_AVR_LIMIT

PFC の出力電圧となる母線電圧に追従するための電圧調節器の出力リミット値を設定します。

PFC_ACR_KP

入力交流電流に追従するための電流調節器の比例ゲインを設定します。定数は前述の表 10-34 を使用します。固有周波数を $F_c=1500\text{Hz}$ 、 $K_g=1.0$ とします。 F_c は、キャリア周波数の $1/20$ を目安に設定します。数値の算定根拠としては、電流検出のサンプリング周波数 (=キャリア周波数) に対して十分なサンプル数が得られ、追従できる周波数を選んで設定します。このとき、 K_p は以下のように算出できます。

$$ACR K_p = \frac{2\pi F_c L}{K_g V_{out}} = \frac{2\pi \times 12 \times 0.0004}{0.01 \times 390} = 0.019$$

PFC_ACR_KI

入力交流電流に追従するための電流調節器の積分ゲインを設定します。定数は前述の表 10-34 を使用します。固有周波数 F_c は PFC_ACR_KP と同じく $F_c=1500\text{Hz}$ 、 $K_g=1.0$ とします。また、 $T_s=1/F_{sw}=31.25\mu\text{s}$ とします。このとき、 K_i は以下のように算出できます。

$$ACR K_i = \frac{2\pi F_c L}{K_g V_{out}} T_s = \frac{2\pi \times 12 \times 0.0004}{0.01 \times 390} \times 0.00003125 = 0.00284$$

PFC_ACR_LIMIT

入力交流電流に追従するための電流調節器の出力リミット値を設定します。

PFC_AVR_FF_COMP_MIN_LIMIT

電圧調節器におけるフィードフォワード補償の最小制限値となる入力電圧実効値[Vrms]を設定します。

PFC_ACR_FF_COMP_MIN_LIMIT

電流調節器におけるフィードフォワード補償の最小制限値となる母線電圧値[V]を設定します。

PFC_ACR_DUTY_FF_CTRL_TIME

デューティ FF 補償のソフトスタート時間[s]を設定します。

PFC_ACR_DUTY_FF_COMP_COEF

デューティ FF 補償の補償係数を設定します。設定可能な値の範囲は 0.0~1.0 です。

PFC_DUTY_MAX

PFC 制御で PWM 出力する最大の Duty を設定します。設定可能な値の範囲は 0.0~1.0 です。

PFC_DUTY_MIN

PFC 制御で PWM 出力する最小の Duty を設定します。値を大きくすると、負荷が非常に小さいとき、最小 Duty で昇圧されて母線電圧が上昇する場合があります。設定可能な値の範囲は 0.0~1.0 です。

(4) リレー制御

突入電流防止リレーの動作条件を設定するパラメータです。ご利用される環境に応じて設定してください。

表 10-35 r_pfc_cfg.h での PFC 設定パラメータ

マクロ名	設定値	単位	説明
RELAY_ON_VAC_RMS_MIN	78.0	Vrms	リレーON となる入力電圧実効値
RELAY_OFF_VAC_RMS_MIN	70.0	Vrms	リレーOFF となる電圧実効値
RELAY_ON_DIV_MIN	10.0	V	リレーON となる電圧差
RELAY_OFF_DIV_MAX	100.0	V	リレーOFF となる電圧差
RELAY_ON_DELAY_TIME	0.1	sec	リレーON 待機時間
RELAY_OFF_DELAY_TIME	0.03	sec	リレーOFF 待機時間

RELAY_ON_VAC_RMS_MIN

リレーが ON する最小の入力交流電圧の実効値[Vrms]を設定します。

RELAY_OFF_VAC_RMS_MIN

リレーが OFF する最小の入力交流電圧の実効値[Vrms]を設定します。

RELAY_ON_DIV_MIN

リレーが ON する際の電圧の最小変動幅[V]を設定します。

RELAY_ON_DIV_MAX

リレーが OFF する際の電圧の最大変動幅[V]を設定します。

RELAY_ON_DELAY_TIME

リレーが OFF のときに、リレーが ON する条件が成立してから、リレーを ON に駆動するまでの遅延時間[s]を設定します。

RELAY_OFF_DELAY_TIME

リレーが ON のときに、リレーが OFF する条件が成立してから、リレーを OFF に駆動するまでの遅延時間[s]を設定します。

(5) 保護

PFC の保護機能に関する設定を行います。

表 10-36 r_pfc_cfg.h での PFC 設定パラメータ

マクロ名	設定値	単位	説明
VAC_OVER_VOLTAGE	388.0	Vpeak	入力交流過電圧値
VDC_OVER_VOLTAGE	450.0	V	母線電圧過電圧値
VDC_UNDER_VOLTAGE	80.0	V	母線電圧低電圧値
ICHP_OVER_CURRENT	19.0	Apeak	PFC 過電流値
PFC_VAC_DIP_DETECT_LEVEL	70.0	Vrms	入力電圧ディップ検知レベル

VAC_OVER_VOLTAGE

入力の単相交流電圧値の過電圧レベルとなる電圧値[Vpeak]を設定してください。電圧はピーク値です。通常、インバータの入力最大電圧を超えない値を設定します。

VDC_OVER_VOLTAGE

PFC の出力となる母線電圧値の過電圧レベルとなる電圧値[V]を設定してください。通常、インバータの入力最大電圧を超えない値を設定します。

VDC_UNDER_VOLTAGE

PFC の出力となる母線電圧値の低電圧レベルとなる電圧値[V]を設定してください。

ICHP_OVER_CURRENT

PFC の制御電流の過電流レベルとなる電流値[Apeak]を設定してください。電流はピーク値です。

PFC_VAC_DIP_DETECT_LEVEL

瞬停(電圧ディップ)を検知するレベルを電圧実効値[Vrms]で設定してください。

(6) 検出フィルタ関連

PFC 制御に用いる検出フィルタのパラメータを示します。

表 10-37 r_pfc_cfg.h での PFC 設定パラメータ

マクロ名	設定値	単位	説明
VDC_NOTCH_FILTER_D	0.01	-	ノッチフィルタの深度
VDC_NOTCH_FILTER_ZETA	0.05	-	ノッチフィルタのバンド幅
VAC_LPF_CUT_FREQ	2000.0	Hz	AC 電圧向け LPF のカットオフ周波数
VDC_LPF_CUT_FREQ	800.0	Hz	母線電圧向け LPF のカットオフ周波数
ICHP_LPF_CUT_FREQ	0.0	Hz	PFC 電流向け LPF のカットオフ周波数

VDC_NOTCH_FILTER_D

ノッチフィルタの深度を設定します。深度を[db]に直すと以下の式で表せます。深度を 0.01 に設定すると、-40[db]となります。

$$D[\text{db}] = 20 \log_{10} VDC_NOTCH_FILTER_D$$

VDC_NOTCH_FILTER_ZETA

ノッチフィルタのバンド幅を設定します。帯域幅 $B_w[\text{Hz}]$ /ノッチフィルタの周波数 $F_n[\text{Hz}]$ で表される係数となります。ノッチフィルタの周波数が 50Hz で帯域幅を 5Hz とすると、0.05 となります。

$$\xi = \frac{B_w}{2F_n}$$

VAC_LPF_CUT_FREQ

PFC 制御で使用する、入力交流電圧の検出に使用する LPF のカットオフ周波数を設定します。入力の交流電圧の周波数に対して、10 倍以上の十分に高い周波数を設定する必要があります。

VDC_LPF_CUT_FREQ

PFC 制御で使用する、直流母線電圧の検出に使用する LPF のカットオフ周波数を設定します。AVR の制御に用いるものであり、モータ制御で利用する母線電圧検出値には、本 LPF の設定値は使用しません。

ICHP_LPF_CUT_FREQ

PFC 電流検出の LPF のカットオフ周波数を設定します。

11. FSP 設定

11.1 FSP の概要

本サンプルプログラムのソフトウェアアーキテクチャを図 11-1 に示します。FSP は、ADC や GPT、SCI などの MCU 固有のレジスタ設定や割り込みの管理を行います。ハードウェア抽象化レイヤー(HAL)の機能と、ファイルシステムや通信用プロトコルスタックといった、ミドルウェアの機能を包含したソフトウェアパッケージとなっています。

本サンプルプログラムでは、FSP の代表的な機能のうち、タイマや ADC、GPIO などの MCU の周辺機能におけるレジスタ設定や割り込みを抽象化した機能のみを使用しています。モータ制御ならびに PFC 制御機能は、アプリケーション層に実装しており、ユーザが自由にモータ制御アルゴリズムやシーケンス等のソフトウェアの変更を行える設計となっています。

FSP では、本サンプルプログラムに類似した「モータミドルウェア」が標準で提供されていますが、本サンプルプログラムとの間にソフトウェア内部構造・関数・パラメータ等のインタフェース互換性は有しておりませんのでご注意ください。

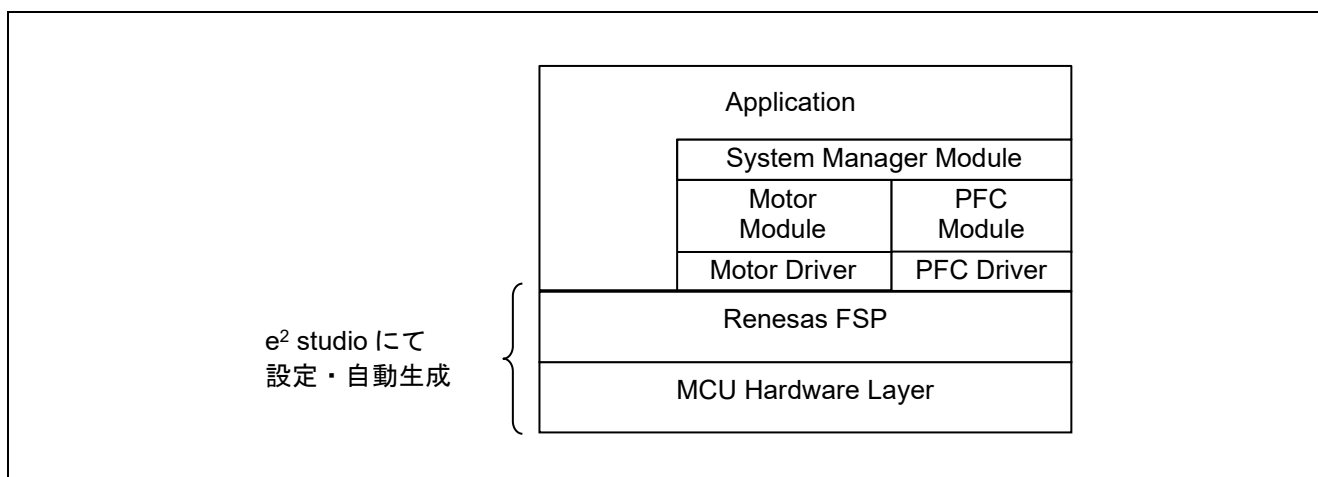


図 11-1 本サンプルプログラムのソフトウェアアーキテクチャ

11.2 FSP スタック設定

FSP では、周辺機能ごとに機能モジュールを提供しており、「スタック」と呼称しています。本サンプルプログラムで使用する FSP スタックと機能割り当てを表 11-1 に示します。

FSP の Stack Configuration を開いた場合やスタック内部のプロパティを変更した場合、ra_gen フォルダ内の hal_data.c/h 等のファイルが自動生成されます。Generate Project Content を行った場合には、ra フォルダ内の FSP 関連モジュールが自動生成・更新されます。

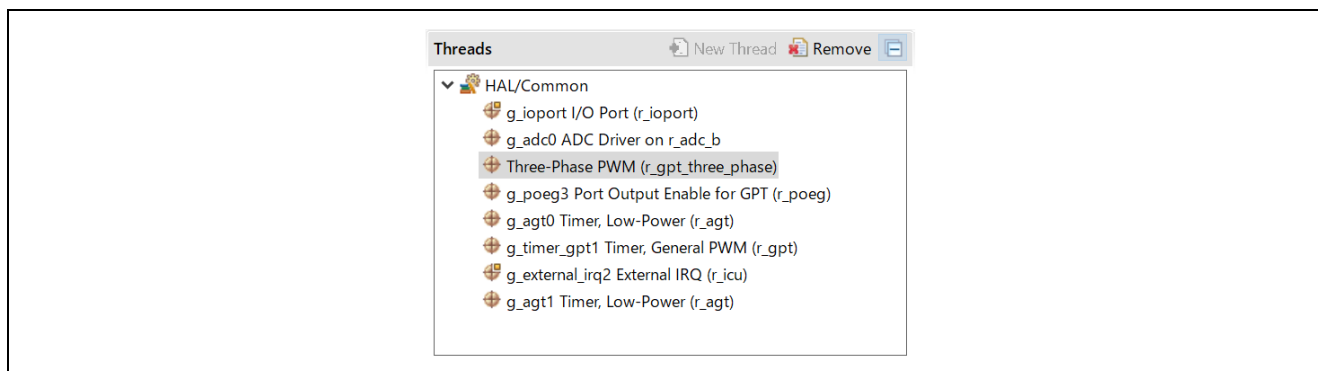


図 11-2 FSP スタックの一覧

表 11-1 FSP スタックと機能割り当て

機能	FSP スタック
3相 PWM 出力	Three-Phase PWM(r_gpt_three_phase)
モータ用 A/D 変換処理 (U,V,W 相出力電流検出)	g_adc0 ADC Driver on r_adc_b (adc0, sub group0)
PFC 用 A/D 変換処理 (インバータ母線電圧検出,PFC 入力電圧・電流検出)	g_adc0 ADC Driver on r_adc_b (adc0, sub group1)
使用ポートの設定	g_ioport I/O Port (r_ioport)
速度制御割り込みタイマ(0.5ms 周期)	g_agt0 Timer, Low-Power(r_agt)
システムマネージャ用割り込み(1ms 周期)	g_agt1 Timer, Low-Power(r_agt)
PFC 回路 PWM 制御	g_timer_gpt1 Timer, General PWM(r_gpt)
外部割り込み(IRQ2)	g_external_irq2 External IRQ(r_icu)
過電流検出	g_poeg3 Port Output Enable for GPT (r_poeg)

11.3 コールバック・割り込み

FSP では、割り込み処理として呼ばれる関数をコールバック関数として定義します。割り込み一覧を表 11-2 に示します。

ここに示したコールバック関数は、src/application/main/mtr_main.c に実体が置かれています。

表 11-2 割り込み一覧

FSP スタック	コールバック関数	説明
g_adc0	callback_gpt_adc_cyclic()	PFC 制御周期(32kHz)とモータ用電流制御周期(8kHz)が混在。コールバック関数内でマスクして分離を行っています。
poeg	callback_poe_overcurrent()	POEG のコールバック関数内では、必ず R_POEG_Reset() をコールしてフラグをリセットしてください。割り込み優先度によっては、その他の処理が停止する場合があります。
agt0	callback_agt_motor_speed_cyclic()	
agt1	callback_agt_system_manager_cyclic()	
irq2	callback_irq2_pfc_error()	

11.4 端子設定

端子のインタフェース情報を表 11-3 に示します。

表 11-3 端子インタフェース

機能	端子名	周辺機能	機能割付	備考
LED1	PD01	GPIO	-	CPU カード上の LED をユーザが利用可能です。
LED2	PD02	GPIO	-	
LED3	PD03	GPIO	-	
U 相電流測定	PA04	S12AD	AN004	
V 相電流測定	PA02	S12AD	AN002	
W 相電流測定	PA00	S12AD	AN000	
PFC 用・入力交流電圧測定	PB10	S12AD	AN028	
PFC 用・電流測定	PE15	S12AD	AN027	
PFC・モータ制御用・母線電圧測定	PA06	S12AD	AN006	
インバータ温度異常	PD07	GPIO	-	Low で異常
PFC 過電流	P001	IRQ	IRQ2	立下リエッジで異常
PFC PWM 出力	PB14	GPT	GTIOC1A	
過電流検出時の PWM 緊急停止入力	PC13	POEG	GTETRGD	Low で異常
PWM 出力 (U _p)	PB04	GPT	GTIOC4A	Active High
PWM 出力 (U _n)	PB05	GPT	GTIOC4B	Active High
PWM 出力 (V _p)	PB06	GPT	GTIOC5A	Active High
PWM 出力 (V _n)	PB07	GPT	GTIOC5B	Active High
PWM 出力 (W _p)	PB08	GPT	GTIOC6A	Active High
PWM 出力 (W _n)	PB09	GPT	GTIOC6B	Active High
突入電流防止リレー制御	PE01	GPIO	-	

11.5 PFC 用 GPT 設定

PFC 制御用に、GPT を設定しています。チャンネルは 1 を選択しています。主な設定を以下に示します。PWM キャリア周波数は 32kHz(31.25us 制御周期)で動作するように設定しています。

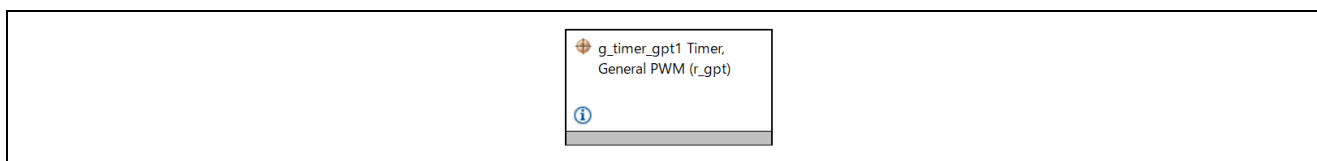


図 11-3 PFC 用 GPT のスタック

表 11-4 PFC 用 GPT 設定

機能および設定項目			設定	
Module	General	Name	g_timer_gpt1	
		Channel	1	
		Mode	Triangle-Wave Symmetric PWM	
		Period	31250	
		Period Unit	Nanoseconds	
	Output	Custom Waveform		Enabled
		Custom Waveform/ GTIOA	Initial Output Level	Pin Level High
			Cycle End Output Level	Pin Level Retain
			Compare Match Output Level	Pin Level Toggle
			Retain Output Level at Count Stop	Disabled
		Custom Waveform/ GTIOB	Initial Output Level	Pin Level Low
			Cycle End Output Level	Pin Level Retain
			Compare Match Output Level	Pin Level Toggle
			Retain Output Level at Count Stop	Disabled
		Duty Cycle Percent (only applicable in PWM mode)		50
		GTIOCA Output Enabled		False
		GTIOCA Stop Level		Pin Level Low
		GTIOCB Output Enabled		False
	GTIOCB Stop Level		Pin Level Low	
	Input		未使用	
	Interrupts		未使用	
	Extra Features	Output Disable		未使用
		ADC Trigger/ Start Event Trigger		Trigger Event A/D Converter Start Request A During Down Counting
Dead Time		未使用		
ADC Trigger (Channels with GTADTRA only)		ADC A Compare Match(Raw Counts)=0		
ADC Trigger (Channels with GTADTRB only)		ADC B Compare Match(Raw Counts)=0		
Interrupt Skipping (Channels with GTITC only)		未使用		
Extra Features		Enabled		
Pins	GTIOC1A		PB14	
	GTIOC1B		None	

11.6 3相 PWM GPT 設定

モータ制御に使用します。モードは、FSP 上で設定可能な「三角波 PWM モード 1(谷 32 ビット転送)」となっています。FSP5.0 においては、相補モードはサポートされておらず、選択ができませんので、ご注意ください。

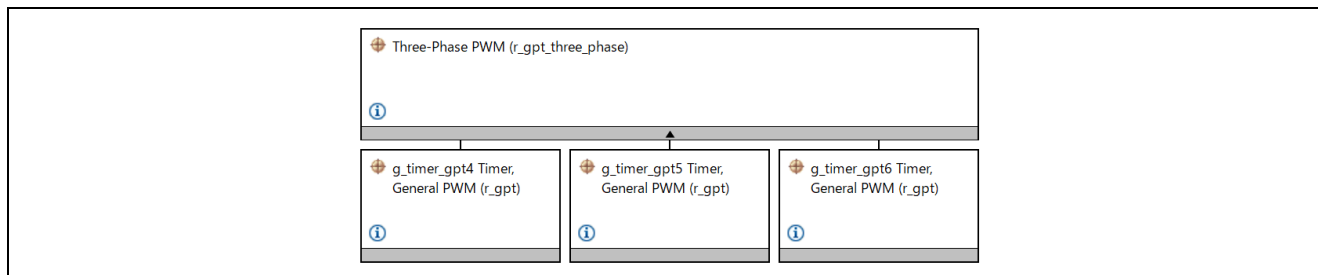


図 11-4 3相 PWM GPT スタックの関係

表 11-5 Three-Phase PWM 設定

機能および設定項目		設定	
General	Name	g_three_phase0	
	Mode	Triangle-Wave Symmetric PWM	
	Period	125	
	Period Unit	Microseconds	
	GPT U-Channel	4	
	GPT V-Channel	5	
	GPT W-Channel	6	
	Callback Channel	U-Channel	
	Buffer Mode	Single Buffer	
	GTIOCA Stop Level	Pin Level Low	
GTIOCB Stop Level	Pin Level High		
Extra Features	DeadTime	Dead Time Count Up (Raw Counts)	240
		Dead Time Count Down (Raw Counts)	240

表 11-6 U相 GPT 設定

機能および設定項目		設定	
Module g_timer_gpt4 timer	General	Name	g_timer_gpt4
	その他項目は、Three-Phase PWM 設定から自動設定されるため省略		
Pins		GTIOC4A	PB04
		GTIOC4B	PB05

表 11-7 V相 GPT 設定

機能および設定項目		設定	
Module g_timer_gpt5 timer	General	Name	g_timer_gpt5
	その他項目は、Three-Phase PWM 設定から自動設定されるため省略		
Pins		GTIOC5A	PB06
		GTIOC5B	PB07

表 11-8 W相 GPT 設定

機能および設定項目		設定
Module g_timer_gpt6 timer	General	Name
	その他項目は、Three-Phase PWM 設定から自動設定されるため省略	
Pins		GTIOC6A
		GTIOC6B
		PB08
		PB09

11.7 AGT0 設定(速度制御周期設定)

0.5ms 周期の速度制御周期は、AGT を用いて割り込み周期を設定します。以下に AGT の設定例を示します。

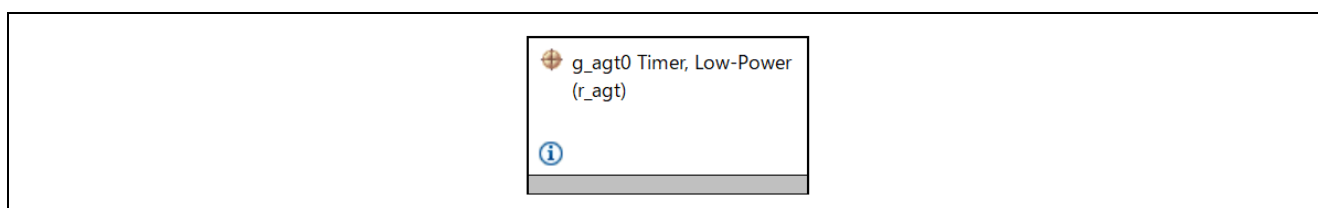


図 11-5 AGT0 のスタック

表 11-9 AGT0(速度制御周期)の設定

機能および設定項目		設定
General	Name	g_agt0
	Counter Bit Width	AGT 32-bit
	Channel	0
	Mode	Periodic
	Period	500
	Period Unit	Microseconds
	Count Source	PCLKB
Output	Duty Cycle Percent	50
	AGTOA Output	Disabled
	AGTOB Output	Disabled
	AGTO Output	Disabled
Input	Measurement Mode	Measure Disabled
	Input Filter	No Filter
	Enable Pin	Enable Pin Not Used
	Trigger Edge	Trigger Edge Rising
Interrupts	Callback	callback_agt_motor_speed_cyclic
	Underflow Interrupt Priority	Priority 9
Pins	AGTEED	<unavailable>
	AGTIO0	<unavailable>
	AGTO0	<unavailable>
	AGTOA0	<unavailable>
	AGTOB0	<unavailable>

11.8 AGT1 設定(システムマネージャ制御周期設定)

1ms 周期のシステムマネージャの制御周期を設定します。

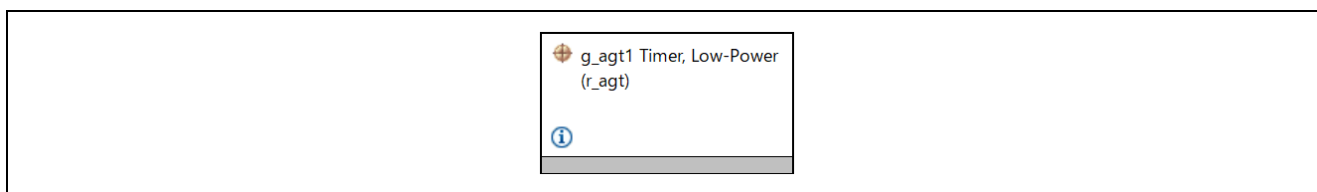


図 11-6 AGT1 の設定

表 11-10 AGT1(システムマネージャ制御周期)の設定

機能および設定項目		設定
General	Name	g_agt1
	Counter Bit Width	AGT 32-bit
	Channel	1
	Mode	Periodic
	Period	1
	Period Unit	Milliseconds
	Count Source	PCLKB
Output	Duty Cycle Percent	50
	AGTOA Output	Disabled
	AGTOB Output	Disabled
	AGTO Output	Disabled
Input	Measurement Mode	Measure Disabled
	Input Filter	No Filter
	Enable Pin	Enable Pin Not Used
	Trigger Edge	Trigger Edge Rising
Interrupts	Callback	callback_agt_system_manager_cyclic
	Underflow Interrupt Priority	Priority 10
Pins	AGTEED	<unavailable>
	AGTIO0	<unavailable>
	AGTO0	<unavailable>
	AGTOA0	<unavailable>
	AGTOB0	<unavailable>

11.9 ADC 設定

MCU 内蔵の 12bit AD コンバータを用いて、U・V・W 相出力電流と、PFC 電流、入力 AC 電圧、インバータ母線電圧を測定します。割り当てチャンネルと、検出タイミングを、表 11-11 に示します。

MCU の起動直後に行われる ADC の初期設定では、必ずキャリブレーション完了待ちの処理を行います。キャリブレーションが完了せずに、ADC のスキャンを開始すると ADC 検出値が不正な値となり、動作に支障をきたす場合があります。キャリブレーション完了には、おおよそ数 ms 程度の時間がかかります。

MCI-HV-1 はシャント抵抗による電流検出方式のため、モータ電流を検出するために GPT のキャリア用カウンタの谷の条件(ダウンカウント条件で 0 に到達でコンペアマッチし、トリガを発生)で電流を取得するように設定しています。また、AD 検出開始から変換終了までを行った後、AD 変換終了割り込みを発生させます。PFC でも同様に 32kHz の周期で PFC 電流検出・AC 電圧検出・母線電圧検出を行い、AD 変換終了割り込みを発生させます。コールバック関数は共通としているため、コールバック関数内でマスクを確認し、PFC 制御周期かモータ電流制御周期かを判別し、処理を分離しています。

表 11-11 ADC のチャンネルと検出タイミング設定

機能	割当チャンネル	変換開始トリガ
インバータ母線電圧測定	adc0 ch.6	ダウンカウントで 0 に到達時
PFC 電流測定	adc0 ch.27	
入力 AC 電圧測定	adc0 ch.28	
U 相電流測定	adc0 ch.4	
V 相電流測定	adc0 ch.2	
W 相電流測定	adc0 ch.0	

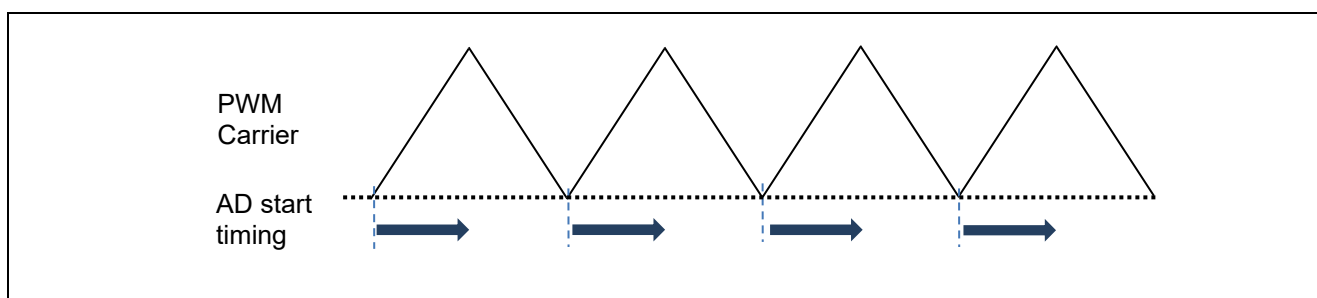


図 11-7 AD 検出開始タイミング(谷割り込み)

表 11-12 ADC の設定

機能および設定項目			設定
General	Operation/ADC0	Conversion Method	SAR Mode
		Scan Mode	Single Scan
	Operation/ADC1	Conversion Method	SAR Mode
		Scan Mode	Single Scan
	ADC Successive Approximation Time	ADC0	6
		ADC1	6
	Synchronous Operation	Enable for ADC 0	Disable
		Enable for ADC 1	Disable
		Synchronous Operation Period Cycle	100
	Calibration / A/D Calibration	Sampling Time	10
Conversion Time		6	
Calibration / Sample and	Sampling Time	25	

	Hold Calibration	Hold Time	3
	Sampling State Table	Entry 0	10
		Entry 1	4
		Entry 2	24
		Entry 3~15	95
	Name		g_adc0
Clock Configuration	Divider		Div /1
	Source		PCLKC
Interrupts	Limiter Clip Priority		全て Disabled
	Conversion Error Priority		全て Disabled
	Overflow Priority		全て Disabled
	Calibration End Priority		Priority 12
	Scan End Priority	Group 0	Priority 5
		Group 1	Priority 3
		Group 2~8	Disabled
FIFO Priorities		全て Disabled	
Callback		callback_gpt_adc_cyclic	
Digital Filter			未使用(デフォルト)
Sample and Hold	Enable Unit	Unit 0	<input checked="" type="checkbox"/>
		Unit 1	<input checked="" type="checkbox"/>
		Unit 2	<input checked="" type="checkbox"/>
		Unit 4-6	<input type="checkbox"/>
	Analog Channels 0-5	Sampling Time	60
		Hold Time	3
	Analog Channels 6-11	Sampling Time	95
Hold Time		5	
Programmable Gain Amplifier			未使用(デフォルト)
User Offset Table			未使用(デフォルト)
User Gain Table			未使用(デフォルト)
Limiter Clipping			未使用(デフォルト)
Virtual Channels	Virtual Channel 0	Scan Group	Scan Group 0
		Channel Select	AN000
		Sampling State Table ID	Sampling State Entry 0
		Channel Gain Table	Disabled
		Channel Offset Table	Disabled
		Add/Average Mode	Disabled
		Add/Average Count	1-time conversion (Normal Conversion)
		Limit Clip Table ID	Disabled
		Conversion Data Format Select	12-bit Data Format
		Digital Filter Selection	Disabled
	Virtual Channel 1	Scan Group	Scan Group 0
		Channel Select	AN002
		Sampling State Table ID	Sampling State Entry 0
		Channel Gain Table	Disabled
		Channel Offset Table	Disabled
		Add/Average Mode	Disabled
		Add/Average Count	1-time conversion

			(Normal Conversion)	
		Limit Clip Table ID	Disabled	
		Conversion Data Format Select	12-bit Data Format	
		Digital Filter Selection	Disabled	
	Virtual Channel 2	Scan Group	Scan Group 0	
		Channel Select	AN004	
		Sampling State Table ID	Sampling State Entry 0	
		Channel Gain Table	Disabled	
		Channel Offset Table	Disabled	
		Add/Average Mode	Disabled	
		Add/Average Count	1-time conversion (Normal Conversion)	
		Limit Clip Table ID	Disabled	
		Conversion Data Format Select	12-bit Data Format	
		Digital Filter Selection	Disabled	
		Virtual Channel 3	Scan Group	Scan Group 1
			Channel Select	AN027
	Sampling State Table ID		Sampling State Entry 2	
	Channel Gain Table		Disabled	
	Channel Offset Table		Disabled	
	Add/Average Mode		Disabled	
	Add/Average Count		1-time conversion (Normal Conversion)	
	Limit Clip Table Id		Disabled	
	Conversion Data Format Select		12-bit Data Format	
	Digital Filter Selection		Disabled	
	Virtual Channel 4	Scan Group	Scan Group 1	
		Channel Select	AN028	
		Sampling State Table ID	Sampling State Entry 2	
		Channel Gain Table	Disabled	
		Channel Offset Table	Disabled	
		Add/Average Mode	Disabled	
		Add/Average Count	1-time conversion (Normal Conversion)	
		Limit Clip Table ID	Disabled	
		Conversion Data Format Select	12-bit Data Format	
		Digital Filter Selection	Disabled	
	Virtual Channel 5	Scan Group	Scan Group 1	
		Channel Select	AN006	
		Sampling State Table ID	Sampling State Entry 1	
		Channel Gain Table	Disabled	
		Channel Offset Table	Disabled	
		Add/Average Mode	Disabled	
		Add/Average Count	1-time conversion (Normal Conversion)	
		Limit Clip Table ID	Disabled	
		Conversion Data Format Select	12-bit Data Format	
		Digital Filter Selection	Disabled	
	Virtual Channel 6~36		未使用	
Scan Groups	Scan Group 0	Self Diagnosis	Voltage Selection	Self-Diagnosis Mode Disabled
		External Trigger Enable	External Trigger Input 0 (ADTRG0) Enable	<input type="checkbox"/>

		External Trigger Enable	External Trigger Input 1 (ADTRG1) Enable	<input type="checkbox"/>
		ELC Trigger Enable		未使用
		GPT Trigger Enable	GPT Channel 0 Request A	<input type="checkbox"/>
		GPT Trigger Enable	GPT Channel 1 Request A	<input type="checkbox"/>
		GPT Trigger Enable	GPT Channel 2 Request A	<input type="checkbox"/>
		GPT Trigger Enable	GPT Channel 3 Request A	<input type="checkbox"/>
		GPT Trigger Enable	GPT Channel 4 Request A	<input checked="" type="checkbox"/>
		GPT Trigger Enable	GPT Channel 5~9 Request A/B	未使用
		Enable		Enable
		Converter Selection		ADC 0
		Start Trigger Delay		0
		Scan End Interrupt Enable		Enable
		Limit Clip Interrupt Enable		Disable
		FIFO Enable		Disable
		FIFO Interrupt Enable		Disable
		FIFO Interrupt Generation Level		0
	Scan Group 1	Self Diagnosis	Voltage Selection	Self-Diagnosis Mode Disabled
		External Trigger Enable	External Trigger Input 0 (ADTRG0) Enable	<input type="checkbox"/>
		External Trigger Enable	External Trigger Input 1 (ADTRG1) Enable	<input type="checkbox"/>
		ELC Trigger Enable		未使用
		GPT Trigger Enable	GPT Channel 0 Request A	<input type="checkbox"/>
		GPT Trigger Enable	GPT Channel 1 Request A	<input checked="" type="checkbox"/>
		GPT Trigger Enable	GPT Channel 2 Request A	<input type="checkbox"/>
		GPT Trigger Enable	GPT Channel 3 Request A	<input type="checkbox"/>
		GPT Trigger Enable	GPT Channel 4 Request A	<input type="checkbox"/>
		GPT Trigger Enable	GPT Channel 5~9 Request A/B	未使用
		Enable		Enable
		Converter Selection		ADC 1
		Start Trigger Delay		0
		Scan End Interrupt Enable		Enable
		Limit Clip Interrupt Enable		Disable
		FIFO Enable		Disable
		FIFO Interrupt Enable		Disable
		FIFO Interrupt Generation Level		0
	Scan Group 2~8			未使用

11.10 PFC 過電流用 IRQ 設定

MCI-HV-1の回路には、ハードウェアで PFC の過電流を検出する機能が含まれており、異常条件を満たすと Active low の信号を発生させます。本サンプルプログラムでは、外部割り込み機能(IRQ)を使用して、Active low 信号をトリガに PFC 過電流の異常として検出し、コールバック関数 `callback_irq2_pfc_error()` を実行させます。

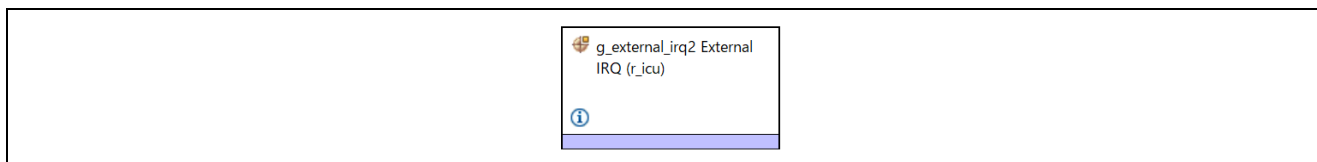


図 11-8 IRQ のスタック

表 11-13 IRQ2(PFC 過電流・外部割り込み)の設定

機能および設定項目		設定
	Name	<code>g_external_irq2</code>
	Channel	2
	Trigger	Falling
	Digital Filtering	Enabled
	Digital Filtering Sample Clock	PCLK / 64
	Callback	<code>callback_irq2_pfc_error</code>
	Pin Interrupt Priority	Priority 0(highest)

11.11 POEG 設定

POEG は、モータ制御用インバータの回路で異常が発生した場合に、制御中の PWM ゲート信号を速やかに High-Z に切り替える MCU の機能です。POEG の FSP スタックで設定が可能な、POEG 設定を表 11-14 に示します。出力ピン設定は、インバータ仕様によって異なりますので、ご使用のインバータの信号仕様を確認ください。

表 11-14 POEG 設定

機能および設定項目		設定	
General	Trigger	GTETRG Pin	<input checked="" type="checkbox"/>
		GPT Output Level	<input type="checkbox"/>
		Oscillation Stop	<input type="checkbox"/>
		ACMPHS0	<input type="checkbox"/>
		ACMPHS1	<input type="checkbox"/>
		ACMPHS2	<input type="checkbox"/>
	ACMPHS3	<input type="checkbox"/>	
Name	<code>g_poeg3</code>		
Channel	3		
Input	GTETRG Polarity	Active Low	
	GTETRG Noise Filter	PCLKB/32	
Interrupts	Callback	<code>callback_poe_overcurrent</code>	
	Interrupt Priority	Priority 0(highest)	

12. 評価結果

12.1 PFC 制御評価

AC200V/50Hz を入力した条件において、DC390V に昇圧されることを確認しています。



図 12-1 PFC 制御の 390V 昇圧状態波形

12.2 モータ制御評価

12.2.1 始動特性

オープンループ・電流引き込み制御によって、設定速度 600r/min まで加速することを確認しています。

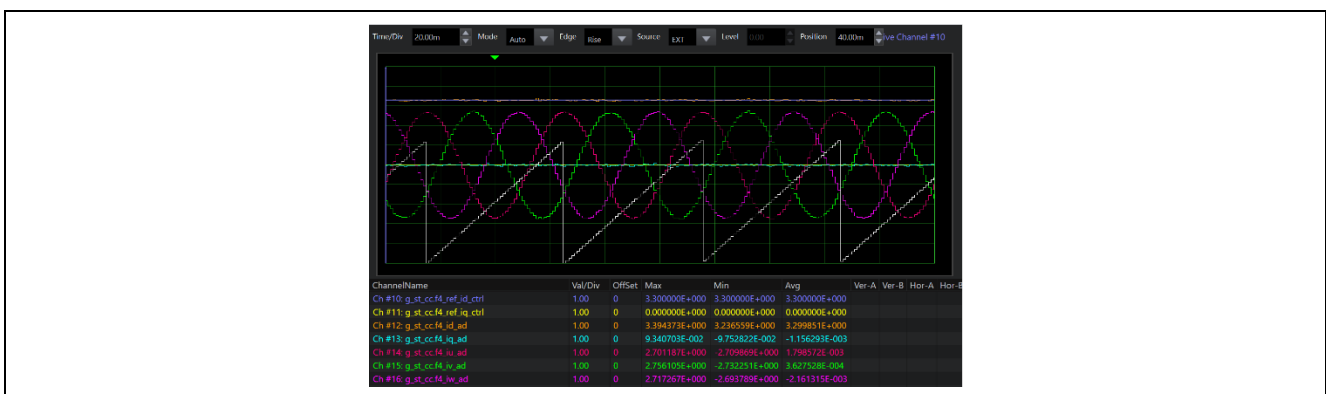


図 12-2 オープンループ制御時の波形

12.2.2 制御切り替え特性

オープンループ・電流引き込み制御によって始動したモータの制御方式を、誘起電圧オブザーバを用いたセンサレスベクトル制御に切り替える際の特性を確認しています。

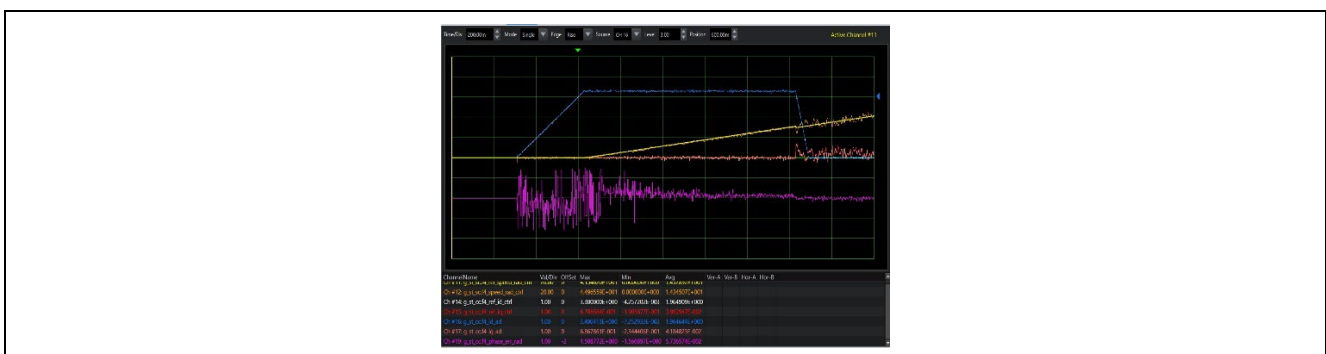


図 12-3 オープンループ制御から BEM オブザーバによるセンサレスベクトル制御に切り替え波形

12.2.3 加減速特性

速度 1000r/min から 3000r/min までの加速特性と、速度 3000r/min から 1000r/min までの減速特性を以下に示します。センサレス制御により正常に加減速が行われています。

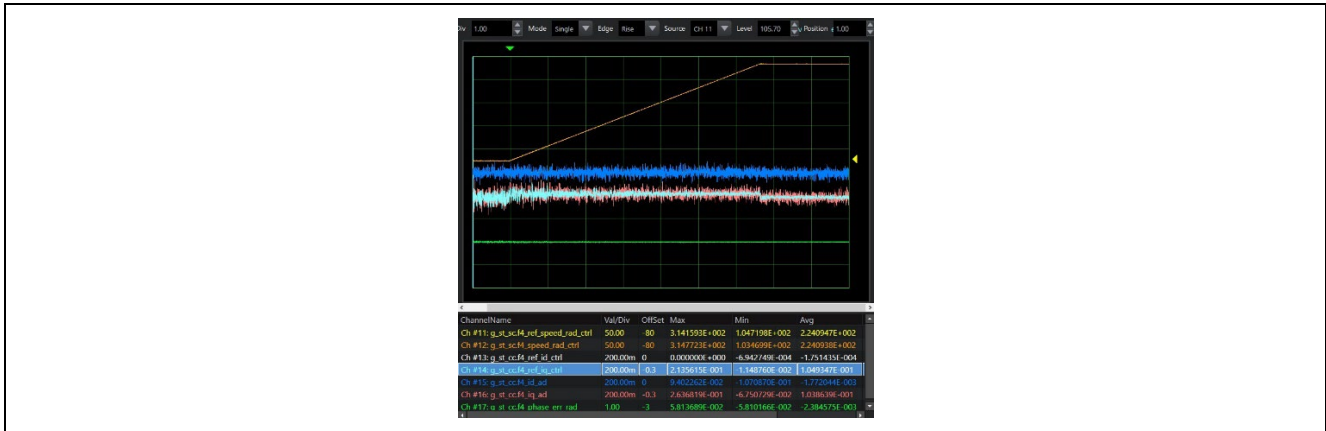


図 12-4 加速特性

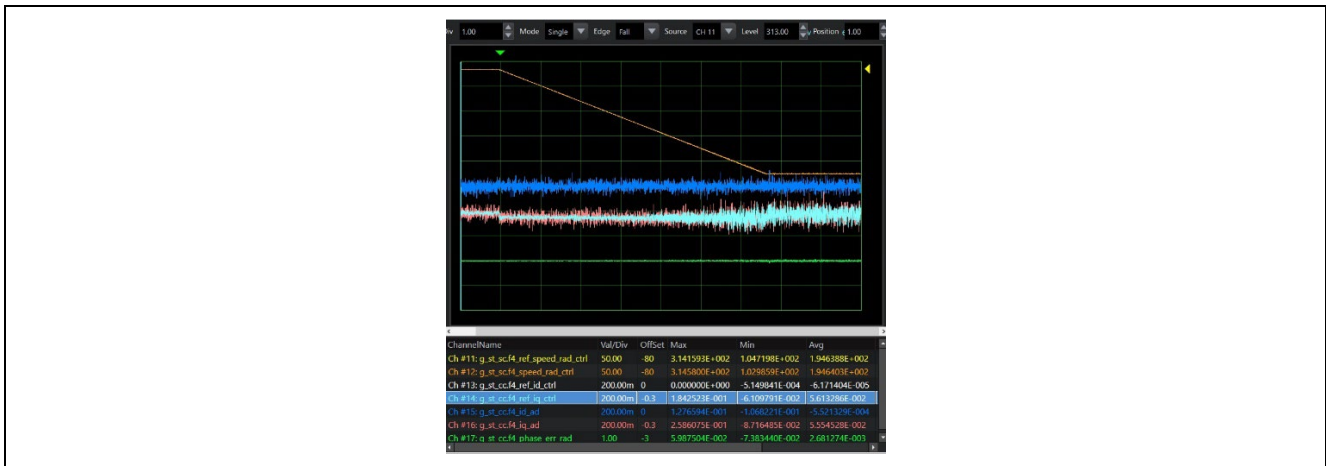


図 12-5 減速特性

12.2.4 高速運転特性

3000~4000r/min の速度領域を弱め磁束制御を用いて運転できることを確認しています。

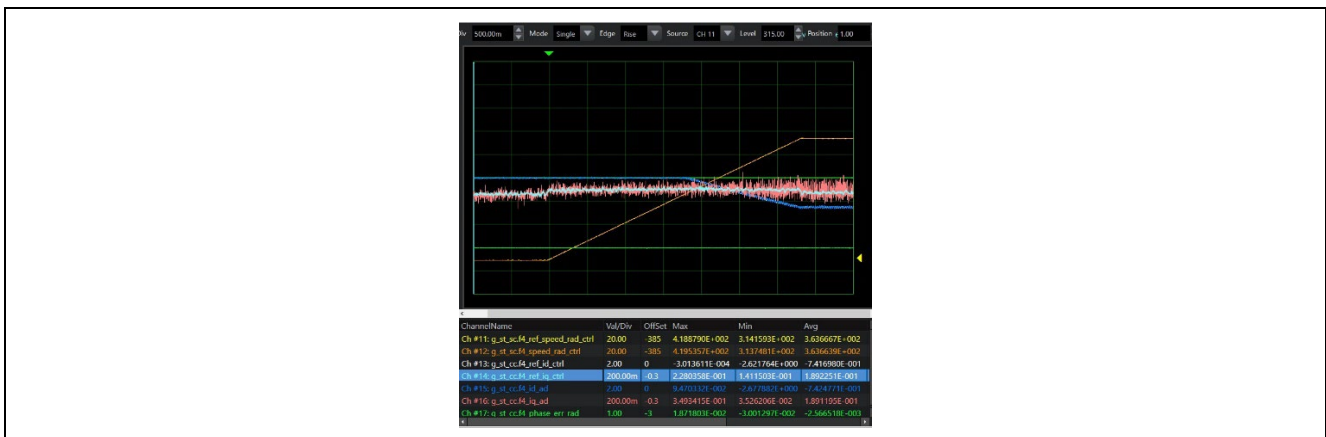


図 12-6 弱め磁束制御運転時の波形

12.2.5 負荷特性

PWM キャリア周波数 8kHz において、3000r/min の定格速度で回転中に MTPA を用いた 750W の定格負荷運転が行えることを確認しています。

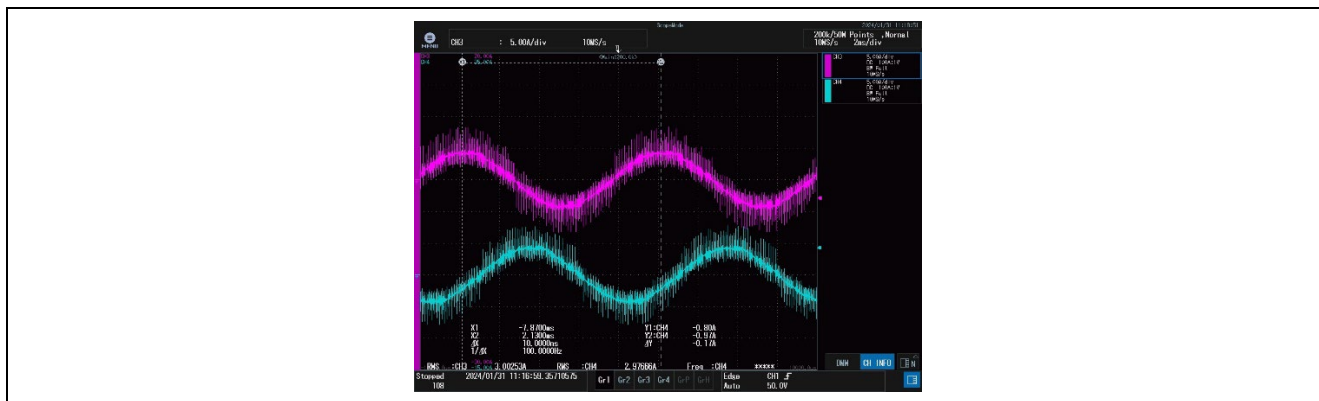


図 12-7 定格運転時の出力電流波形

12.2.6 フライングスタート運転の評価

フリーラン減速時に、600r/min 付近で、アクティブブレーキによる停止および始動機能を確認しています。また、3000r/min 付近フリーラン状態のモータがフライングスタート機能によって再始動することを確認しています。

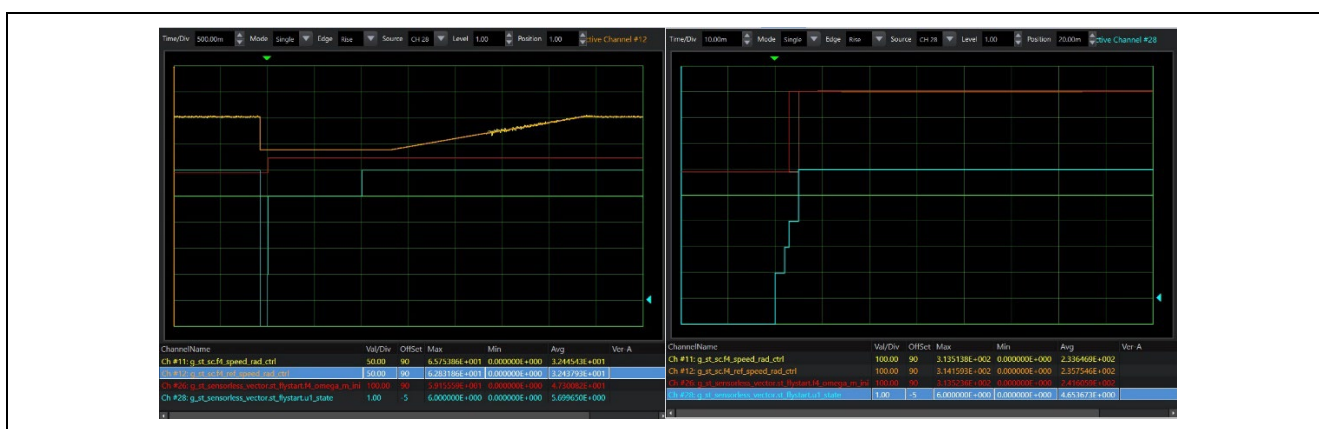


図 12-8 フライングスタート動作時の電流波形(左: アクティブブレーキ, 右:フライングスタート)

12.2.7 脱調検出機能の評価

BEMF オブザーバで 1000r/min で運転中に、Lq のモータパラメータを異常値に変化させることで疑似的に発生させた脱調状態を、異常発生から約 2 秒で検出できることを確認しています。脱調検出を OFF とした場合、過電流エラーが発生するまで約 8 秒間、失速が続くことも確認しています。

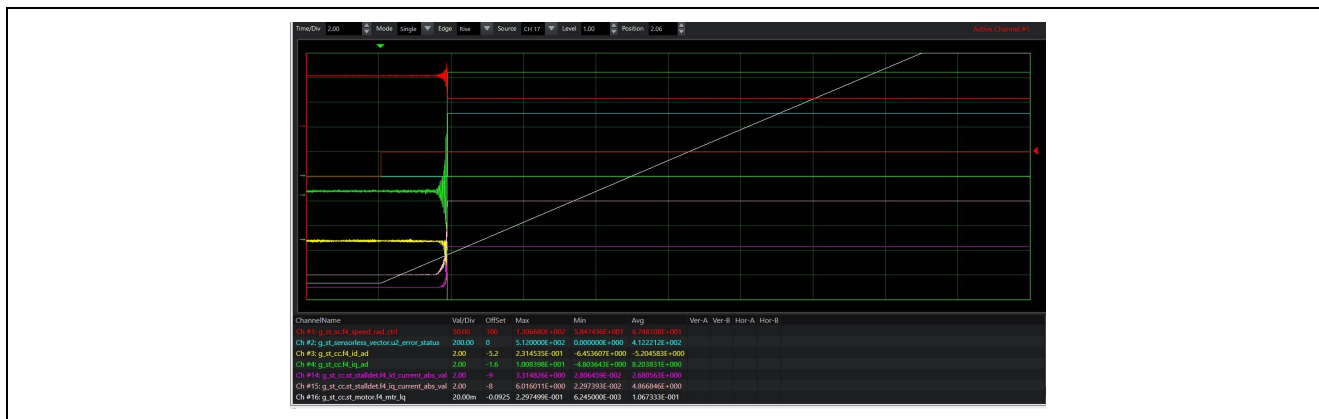


図 12-9 脱調検知時の電流波形

12.2.8 トルク振動抑制の評価

市販のコンプレッサモータを用いて、トルク振動抑制 OFF から ON としたとき、1200r/min 回転時に Peak to Peak で約 14.8rad/s の推定速度変動の減少を確認しています。本機能を用いた機械振動の効果は、コンプレッサ及び周囲の機械部品の固有周波数に応じて大きく変わります。

本評価では、通常用いられる負荷試験装置では再現が困難なため、市販のコンプレッサモータを用いて評価を実施しており、インバータの運転条件・実験環境条件・制御パラメータを本 APN 記載の内容から変更しています。

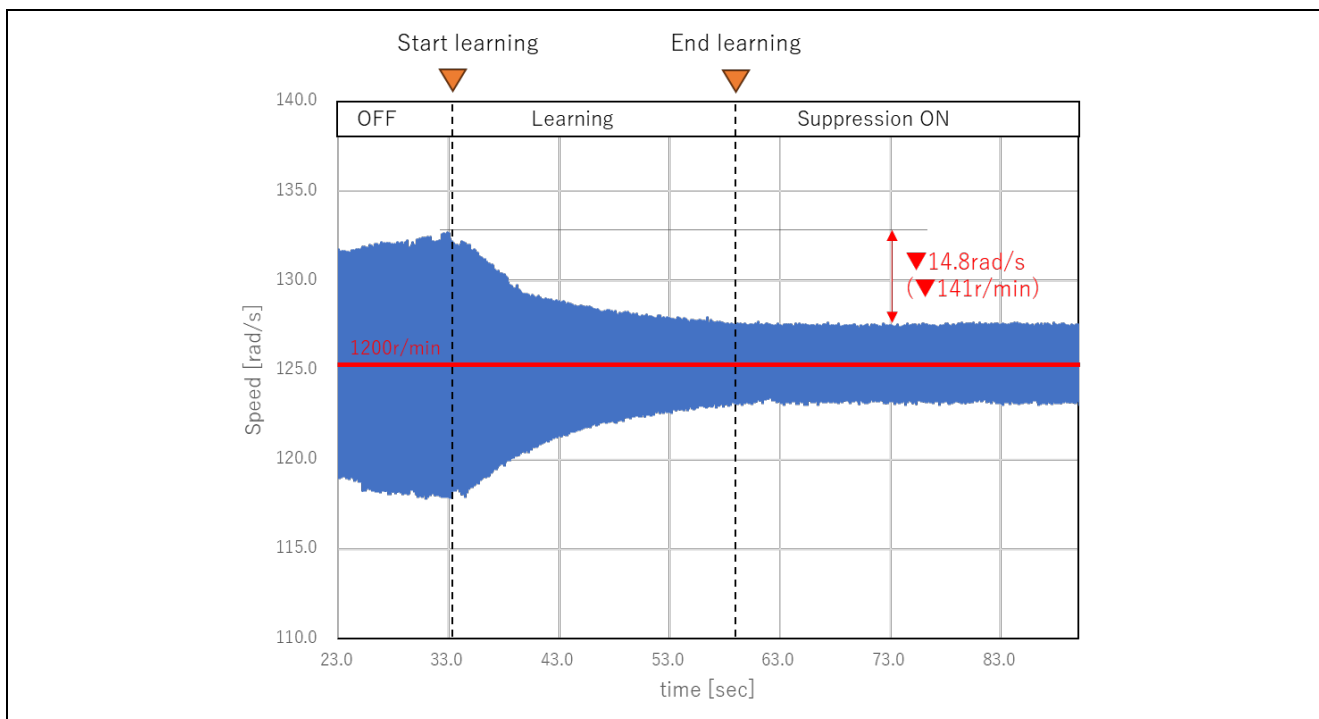


図 12-10 トルク振動抑制の ON/OFF 比較波形

12.3 CPU 使用率

各制御周期の CPU 処理時間と負荷率を以下に示します。

表 12-1 制御ループと CPU 負荷率

制御ループ種類	制御周期	処理時間	CPU 負荷率
PFC 制御ループ	31.25 us	10.2 us	32.6%
モータ制御・電流制御ループ	125 us (間引き 0 回)	18.7 us	15.0%
モータ制御・速度制御ループ	500 us	5.4 us	1.1%

12.4 プログラムサイズ・RAM 使用量

本サンプルプログラムでのプログラムサイズ(ROM)と、RAM 使用量は以下の通りです。コンパイラの最適化設定において、最適化レベル 2 (-O2)に設定しています。

表 12-2 プログラムサイズと RAM 使用量

プログラムサイズ(ROM)	39500 [Bytes]
RAM 使用量	6688 [Bytes]
スタック解析結果の最大値	276 [Bytes]
スタックサイズの IDE 環境の設定値	1024 [Bytes]

13. FAQ

代表的な現象と、その解決例を表 13-1 に示します。

表 13-1 現象と解決例の一覧

現象	解決例
FSP のバージョンが異なるというエラーが出ました	本サンプルプログラムで指定された e ² studio と FSP のバージョンが異なる環境で、プロジェクトを開いた場合、FSP のバージョンが異なる旨の表示のエラーが表示されます。弊社ウェブサイトから、本サンプルプログラムで指定したバージョンの FSP 環境をご利用 PC に導入ください。 FSP のバージョンが異なる場合、API 等の仕様が変更されている場合があります。ユーザの修正が必要となる場合があります。また、実行結果や挙動が変わる可能性があります。FSP のバージョンが異なる環境で動かした場合、サポートが行えませんのでご注意ください。
フライングスタート機能を動作させたとき、モータが一旦、停止してしまいます。	フライングスタート機能では、誘起電圧が低く、正常に速度・角度が推定できない設定速度未満と判定した場合にはアクティブブレーキ機能によってモータを強制停止させます。設定速度を見直してください。
フライングスタート機能を動作させたとき、過電流エラーが生じます。	フライングスタートの電流閾値を適切に設計・設定してください。モータ定数や配線のインピーダンスの影響も受けます。
脱調検出が行われません	脱調検出機能は、過電流保護機能の補完的な機能であり、先に過電流エラーとなる場合があります。また、脱調時に電流に振動成分が生じない場合には検出ができません。過電流エラーの閾値を適切に設計して併用を検討ください。
運転を開始してもモータを始動できません	制御しているモータに対して、負荷が大きい場合・イナーシャが大きい場合は、オープンループでの始動に失敗する場合があります。オープンループ時の d 軸電流指令値および速度増減幅を見直してください。詳細は 10.13(1)を参照してください。
起動直後に ADC で検出した値がずれている	RA6T2 に搭載されている周辺機能 ADC_B は、起動時やリセット時等に自己校正を行う必要があります。このため、起動時の ADC の初期設定で、キャリアレーション完了待ちの処理を省略した場合、ADC で検出した値が不正となる場合があります。起動時の処理で、ADC のキャリアレーション完了待ちの処理を必ず実装してください。
トルク振動抑制機能で振動抑制効果が得られません	振動は、モータやコンプレッサだけでなく、周辺の機械部品やその接合部分、防振部品などの特性・構造・組み合わせによって発生します。トルク振動抑制の効果は、モータの回転速度と、それらの機構部品との関係性によって、効果の有無が大きく変化します。構造や部品の選定、使用する回転速度を見直すなどして、最適解となる条件を実験等によって導き出す必要があります。
センサレスベクトル制御に切り替えできません。	SPM モータを使用している場合に MTPA 機能を有効にすると、正常にモータ制御ソフトウェアが動作しません。MTPA 機能は IPM モータのみで有効ですので、SPM モータ使用時は必ず無効としてください。

改訂記録

Rev.	発行日	改訂内容	
		ページ	ポイント
1.00	2024/3/29	-	新規発行

製品ご使用上の注意事項

ここでは、マイコン製品全体に適用する「使用上の注意事項」について説明します。個別の使用上の注意事項については、本ドキュメントおよびテクニカルアップデートを参照してください。

1. 静電気対策

CMOS 製品の取り扱いの際は静電気防止を心がけてください。CMOS 製品は強い静電気によってゲート絶縁破壊を生じることがあります。運搬や保存の際には、当社が出荷梱包に使用している導電性のトレーやマガジンケース、導電性の緩衝材、金属ケースなどを利用し、組み立て工程にはアースを施してください。プラスチック板上に放置したり、端子を触ったりしないでください。また、CMOS 製品を実装したボードについても同様の扱いをしてください。

2. 電源投入時の処置

電源投入時は、製品の状態は不定です。電源投入時には、LSI の内部回路の状態は不確定であり、レジスタの設定や各端子の状態は不定です。外部リセット端子でリセットする製品の場合、電源投入からリセットが有効になるまでの期間、端子の状態は保証できません。同様に、内蔵パワーオンリセット機能を使用してリセットする製品の場合、電源投入からリセットのかかる一定電圧に達するまでの期間、端子の状態は保証できません。

3. 電源オフ時における入力信号

当該製品の電源がオフ状態のときに、入力信号や入出力プルアップ電源を入れしないでください。入力信号や入出力プルアップ電源からの電流注入により、誤動作を引き起こしたり、異常電流が流れ内部素子を劣化させたりする場合があります。資料中に「電源オフ時における入力信号」についての記載のある製品は、その内容を守ってください。

4. 未使用端子の処理

未使用端子は、「未使用端子の処理」に従って処理してください。CMOS 製品の入力端子のインピーダンスは、一般に、ハイインピーダンスとなっています。未使用端子を開放状態で動作させると、誘導現象により、LSI 周辺のノイズが印加され、LSI 内部で貫通電流が流れたり、入力信号と認識されて誤動作を起こす恐れがあります。

5. クロックについて

リセット時は、クロックが安定した後、リセットを解除してください。プログラム実行中のクロック切り替え時は、切り替え先クロックが安定した後、リセットを解除してください。リセット時、外部発振子（または外部発振回路）を用いたクロックで動作を開始するシステムでは、クロックが十分安定した後、リセットを解除してください。また、プログラムの途中で外部発振子（または外部発振回路）を用いたクロックに切り替える場合は、切り替え先のクロックが十分安定してから切り替えてください。

6. 入力端子の印加波形

入力ノイズや反射波による波形歪みは誤動作の原因になりますので注意してください。CMOS 製品の入力がノイズなどに起因して、 V_{IL} (Max.) から V_{IH} (Min.) までの領域にとどまるような場合は、誤動作を引き起こす恐れがあります。入力レベルが固定の場合はもちろん、 V_{IL} (Max.) から V_{IH} (Min.) までの領域を通過する遷移期間中にチャタリングノイズなどが入らないように使用してください。

7. リザーブアドレス（予約領域）のアクセス禁止

リザーブアドレス（予約領域）のアクセスを禁止します。アドレス領域には、将来の拡張機能用に割り付けられている リザーブアドレス（予約領域）があります。これらのアドレスをアクセスしたときの動作については、保証できませんので、アクセスしないようにしてください。

8. 製品間の相違について

型名の異なる製品に変更する場合は、製品型名ごとにシステム評価試験を実施してください。同じグループのマイコンでも型名が違っていると、フラッシュメモリ、レイアウトパターンの相違などにより、電気的特性の範囲で、特性値、動作マージン、ノイズ耐量、ノイズ輻射量などが異なる場合があります。型名が違う製品に変更する場合は、個々の製品ごとにシステム評価試験を実施してください。

ご注意書き

1. 本資料に記載された回路、ソフトウェアおよびこれらに関連する情報は、半導体製品の動作例、応用例を説明するものです。回路、ソフトウェアおよびこれらに関連する情報を使用する場合、お客様の責任において、お客様の機器・システムを設計ください。これらの使用に起因して生じた損害（お客様または第三者いずれに生じた損害も含みます。以下同じです。）に関し、当社は、一切その責任を負いません。
 2. 当社製品または本資料に記載された製品データ、図、表、プログラム、アルゴリズム、応用回路例等の情報の使用に起因して発生した第三者の特許権、著作権その他の知的財産権に対する侵害またはこれらに関する紛争について、当社は、何らの保証を行います。ものではなく、また責任を負うものではありません。
 3. 当社は、本資料に基づき当社または第三者の特許権、著作権その他の知的財産権を何ら許諾するものではありません。
 4. 当社製品を組み込んだ製品の輸出入、製造、販売、利用、配布その他の行為を行います。にあたり、第三者保有の技術の利用に関するライセンスが必要となる場合、当該ライセンス取得の判断および取得はお客様の責任において行ってください。
 5. 当社製品を、全部または一部を問わず、改造、改変、複製、リバースエンジニアリング、その他、不適切に使用しないでください。かかる改造、改変、複製、リバースエンジニアリング等により生じた損害に関し、当社は、一切その責任を負いません。
 6. 当社は、当社製品の品質水準を「標準水準」および「高品質水準」に分類しており、各品質水準は、以下に示します。用途に製品が使用されることを意図しております。
標準水準： コンピュータ、OA 機器、通信機器、計測機器、AV 機器、家電、工作機械、パーソナル機器、産業用ロボット等
高品質水準： 輸送機器（自動車、電車、船舶等）、交通制御（信号）、大規模通信機器、金融端末基幹システム、各種安全制御装置等
当社製品は、データシート等により高信頼性、Harsh environment 向け製品と定義しているものを除き、直接生命・身体に危害を及ぼす可能性のある機器・システム（生命維持装置、人体に埋め込み使用するもの等）、もしくは多大な物的損害を発生させるおそれのある機器・システム（宇宙機器と、海底中継器、原子力制御システム、航空機制御システム、プラント基幹システム、軍事機器等）に使用されることを意図しておらず、これらの用途に使用することは想定していません。たとえ、当社が想定していない用途に当社製品を使用したことにより損害が生じても、当社は一切その責任を負いません。
 7. あらゆる半導体製品は、外部攻撃からの安全性を 100%保証されているわけではありません。当社ハードウェア/ソフトウェア製品にはセキュリティ対策が組み込まれているものもありますが、これによって、当社は、セキュリティ脆弱性または侵害（当社製品または当社製品が使用されているシステムに対する不正アクセス・不正使用を含みますが、これに限りません。）から生じる責任を負うものではありません。当社は、当社製品または当社製品が使用されたあらゆるシステムが、不正な改変、攻撃、ウイルス、干渉、ハッキング、データの破壊または窃盗その他の不正な侵入行為（「脆弱性問題」といいます。）によって影響を受けないことを保証しません。当社は、脆弱性問題に起因したまたはこれに関連して生じた損害について、一切責任を負いません。また、法令において認められる限りにおいて、本資料および当社ハードウェア/ソフトウェア製品について、商品性および特定目的との合致に関する保証ならびに第三者の権利を侵害しないことの保証を含め、明示または黙示のいかなる保証も行いません。
 8. 当社製品をご使用の際は、最新の製品情報（データシート、ユーザーズマニュアル、アプリケーションノート、信頼性ハンドブックに記載の「半導体デバイスの使用上の一般的な注意事項」等）をご確認の上、当社が指定する最大定格、動作電源電圧範囲、放熱特性、実装条件その他指定条件の範囲内でご使用ください。指定条件の範囲を超えて当社製品をご使用された場合の故障、誤動作の不具合および事故につきましては、当社は、一切その責任を負いません。
 9. 当社は、当社製品の品質および信頼性の向上に努めていますが、半導体製品はある確率で故障が発生したり、使用条件によっては誤動作したりする場合があります。また、当社製品は、データシート等において高信頼性、Harsh environment 向け製品と定義しているものを除き、耐放射線設計を行っておりません。仮に当社製品の故障または誤動作が生じた場合であっても、人身事故、火災事故その他社会的損害等を生じさせないよう、お客様の責任において、冗長設計、延焼対策設計、誤動作防止設計等の安全設計およびエージング処理等、お客様の機器・システムとしての出荷保証を行ってください。特に、マイコンソフトウェアは、単独での検証は困難なため、お客様の機器・システムとしての安全検証をお客様の責任で行ってください。
 10. 当社製品の環境適合性等の詳細につきましては、製品個別に必ず当社営業窓口までお問合せください。ご使用に際しては、特定の物質の含有・使用を規制する RoHS 指令等、適用される環境関連法令を十分調査のうえ、かかる法令に適合するようご使用ください。かかる法令を遵守しないことにより生じた損害に関して、当社は、一切その責任を負いません。
 11. 当社製品および技術を国内外の法令および規則により製造・使用・販売を禁止されている機器・システムに使用することはできません。当社製品および技術を輸出、販売または移転等する場合は、「外国為替及び外国貿易法」その他日本国および適用される外国の輸出管理関連法規を遵守し、それらの定めるところに従い必要な手続きを行ってください。
 12. お客様が当社製品を第三者に転売等される場合には、事前に当該第三者に対して、本ご注意書き記載の諸条件を通知する責任を負うものとしたします。
 13. 本資料の全部または一部を当社の文書による事前の承諾を得ることなく転載または複製することを禁じます。
 14. 本資料に記載されている内容または当社製品についてご不明な点がございましたら、当社の営業担当者までお問合せください。
- 注 1. 本資料において使用されている「当社」とは、ルネサス エレクトロニクス株式会社およびルネサス エレクトロニクス株式会社が直接的、間接的に支配する会社をいいます。
- 注 2. 本資料において使用されている「当社製品」とは、注 1 において定義された当社の開発、製造製品をいいます。

(Rev.5.0-1 2020.10)

本社所在地

〒135-0061 東京都江東区豊洲 3-2-24（豊洲フォレシア）

www.renesas.com

お問合せ窓口

弊社の製品や技術、ドキュメントの最新情報、最寄の営業お問合せ窓口に関する情報などは、弊社ウェブサイトをご覧ください。

www.renesas.com/contact/

商標について

ルネサスおよびルネサスロゴはルネサス エレクトロニクス株式会社の商標です。すべての商標および登録商標は、それぞれの所有者に帰属します。