

モータソリューション

市場投入までの時間を短縮する
ユーザーフレンドリなモータ制御開発環境



グリーン社会の実現を促進する ルネサスのモータソリューション

ルネサスは地球と共生し、人と環境の調和を図るべく、当社製品のライフサイクルを通して環境に配慮した半導体を提供しています。



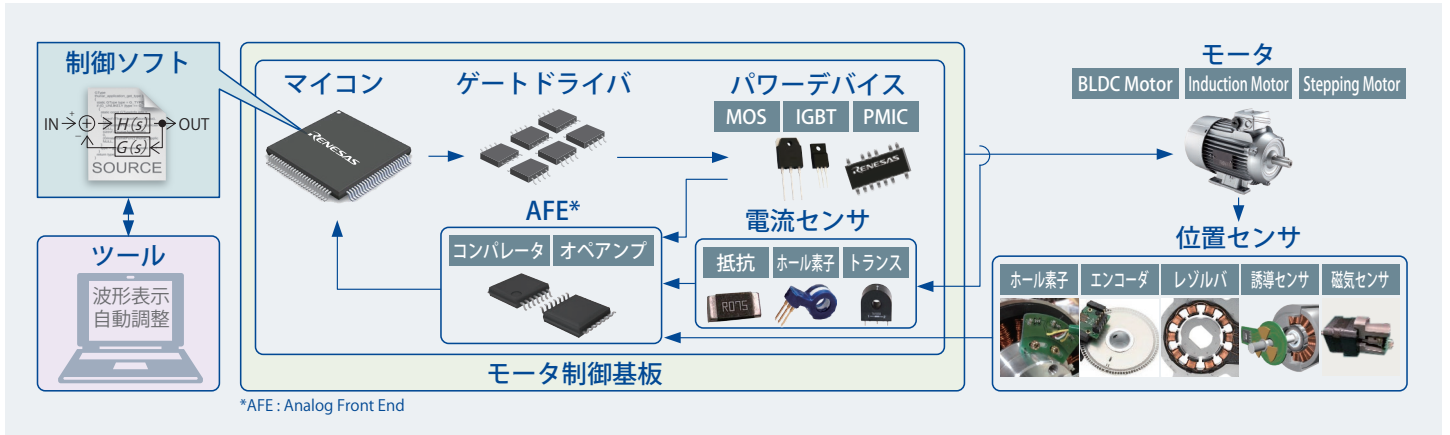
近年、ますます広がるモータアプリケーションの中で、ルネサスのモータ向けデバイスはさまざまな分野で使用されています。ルネサスはグリーン社会の実現に向けて、お客様へ最適なモータソリューションを提供します。

CONTENT

ルネサスのモータソリューション	03	IPMモータの全速度域センサレスベクトル制御ソリューション	18
モータの種類と特長	04	3レベルインバータ電源装置のデジタル制御ソリューション	19
モータの制御方式	05	モータ制御開発支援ツール	20
モータの位置センサ	05	RAA227063 3相スマートゲートドライバ	26
モータ種類と制御方式に対応するルネサスのソリューション	06	RAA306012 3相スマートゲートドライバ	27
永久磁石同期モータ (ブラシレスDCモータ) のソリューション	07	HVPAK™	28
9軸モータ制御ソリューション	12	Solutions for DC / Stepper Motors, Solenoid, LED, and DC-DC	29
AC同期モータのソリューション	13	関連デバイス：マイコン	30
ステッピングモータのソリューション	14	関連デバイス：モータセンサ処理IC、モータ制御IC	31
誘導モータのソリューション	16	関連デバイス：パワーマネジメント	32
磁気センサを使ったソリューション	16	関連デバイス：ゲートドライバ、MOSFET、周辺IC	33
誘導センサを使ったソリューション	17	ウィニング・コンビネーション	38

ルネサスのモータソリューションは モータ制御に必要なアイテムをまとめて提供

モータ制御の基本構成

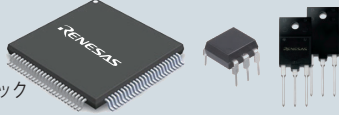


モータソリューションの分類

ルネサスのモータソリューションはデバイス、ハードウェア、ソフトウェア、ツールで構成されています。

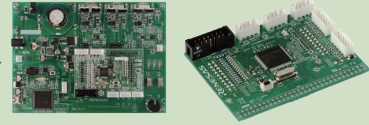
デバイス

- ・マイコン
- ・ポジションセンサ
- ・MOSFET
- ・コンフィギュラブル・ロジックなど



ハードウェア

- ・スタータキット
- ・ソリューションキット
- ・評価キット



ソフトウェア

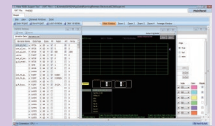
- ・ベクトル制御
 - 速度制御、位置制御
- ・120度通電制御



ツール

- ・統合開発環境
- ・モータ制御開発支援ツール

CS+
e² studio



容易な入手性と簡単な操作

- ▶ ツールやソフトウェアなどの提供物はWebから無償でダウンロードでき、誰でも気軽に使用することが可能です。
- ▶ ソリューションキットはオンラインの販売店からご購入いただくことが可能で、Webからダウンロードしたサポートツールと合わせて容易にモータ制御を行うことができます。



<https://www.renesas.com/key-technologies/motor-control>



モータの種類と特長

モータにはさまざまな種類があり、その特長に合わせて適用するアプリが異なります。ルネサスでは永久磁石同期モータ（ブラシレスDCモータ）、ステッピングモータ、誘導モータのソリューションをご用意しています。

モータの種類

モータの分類は一例です。また、他にもさまざまなモータがあります。

DC モータ

- ブラシ付きモータ
- ブラシレスDCモータ (BLDC)

ステッピングモータ

- 永久磁石型 (PM型)
- 可変リアクタンス型 (VR型)
- ハイブリッド型 (HB型)

AC モータ

- 誘導モータ (単相、三相)
- 同期モータ (SPM, IPM, リラクタンス)
- 交直両用モータ

その他

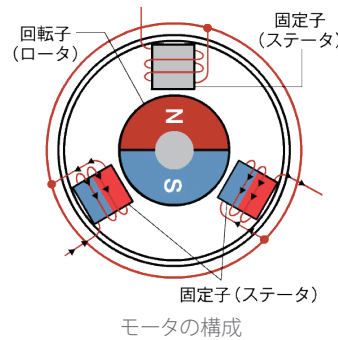
- 超音波モータ
- スイッチトリラクタンスモータ

モータの特長

ブラシレス DC モータ (BLDC)

インバータ回路を用いることで、機械的接点（ブラシ）を使わずに回転可能なモータです。回転子には永久磁石が使われ、位置センサもしくはセンサレス位置推定により回転子の位置を検出してモータ駆動制御を行います。小型高出力、高回転、長寿命という特長から、家電、OA 機器、自動車、医療器などさまざまな用途に使用されています。

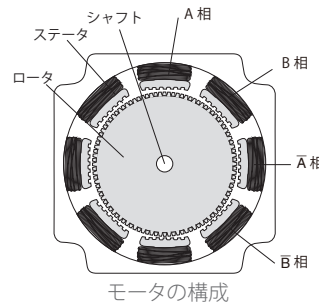
⇒ルネサスではブラシレスDCモータのソリューションを用意しています。



ステッピングモータ

駆動回路へ入力されるパルス信号をもとに回転し、主に位置制御を必要とする産業用ロボットや、プリンタなどで使用されているモータです。回転子に永久磁石を使用した PM 型や回転子に歯車状の鉄心を使用する VR 型、PM 型と VR 型の特性を併せ持つ HB 型などがあります。一般的にフィードバックを必要としないオープンループ制御が用いられていますが、センサ出力をフィードバックしてより高度な制御を行う用途も増えてきました。

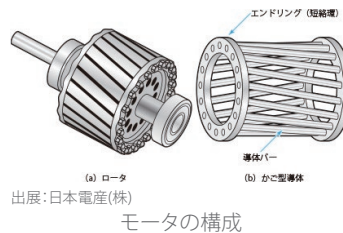
⇒ルネサスでは、レゾルバセンサを用いたステッピングモータのソリューションを用意しています。



誘導モータ

磁気的な誘導作用によって回転するモータで、交流電源をモータに直接入力することで特別な駆動装置がなくても回転可能です。インバータなどの駆動装置を使用してベクトル制御することで、可変速運転や負荷に応じた高効率運転が可能となります。主に、ファン、ポンプ、コンベア、電車などの産業機械で使用されています。

⇒ルネサスでは、ファン・ポンプ向けの誘導モータソリューションをご用意しています。



モータの制御方式

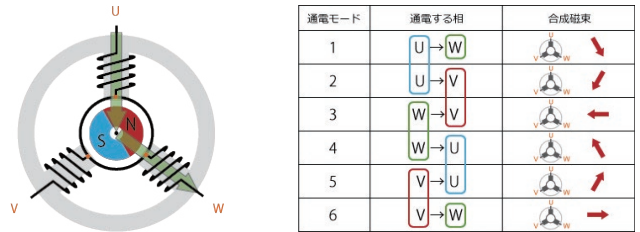
モータを駆動するための駆動方式を紹介します。ルネサスではサンプルコードとして120度通電制御（矩形波制御）とベクトル制御を用意しています。それぞれ特長があり、アプリに応じて適切な制御方式を使用します。Webからダウンロード可能で、プログラム開発の参考にいただけます。

120度通電制御（矩形波制御）

特長

- ソフトウェア負荷の低いシンプルな制御方式
- 電流検出をしない制御方式のため負荷変動に弱い
- 精度や効率はベクトル制御に劣る

BLDC モータの3つのコイルのうち2つに通電し、6個の通電パターンを切り替えて回転磁界を発生させる制御です。



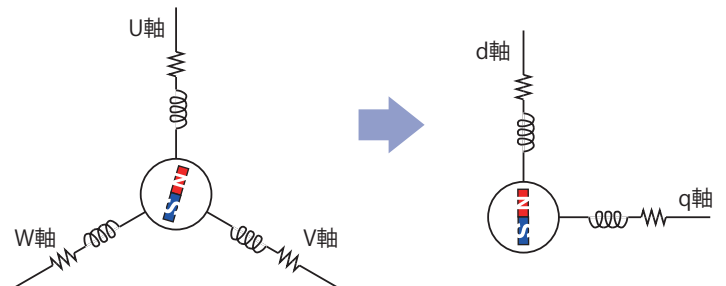
120度通電制御の通電パターンイメージ

ベクトル制御

特長

- 電流を検出し細かい制御を行う高度な制御方式
- 精度や効率の高い制御を実現可能
- 複雑な処理が必要でソフトウェア負荷は高い

ベクトル制御では、3つのコイル全てに通電し、細かく回転磁界を制御することで120度制御に比べて滑らかな駆動が可能です。3相の交流値を2相の直流値に座標変換して制御をしやすくしているのもベクトル制御の特長です。



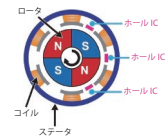
ベクトル制御による座標変換イメージ（3相モータ）

モータの位置センサ

モータを制御するにも、ファンや扇風機のように“モータの速度”を制御する場合と、ロボットやプリンタのように“モータの位置”を制御する場合には必要なセンサが異なります。それぞれのセンサには特長があり、用途に応じて適切なセンサが使用されています。ルネサスでは、代表的なモータ制御の位置センサである、ホールセンサ、エンコーダ、レゾルバ、誘導センサを用いたサンプルコードを提供しています。また、これら位置センサを使用しない、“位置センサレス”の制御に関するサンプルコードも提供しています。

ホールセンサ

- 主に3つのホールセンサを用いて120度通電制御の通電切替に対応する出力として使用する
- ホールセンサの出力から速度制御を行うことも可能
- 低コストであるため出力を機能安全などの用途に使用されることもある



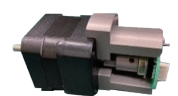
ホールセンサの使用例

エンコーダ、磁気センサ

- 発光/受光素子とスリットを用いた光学式エンコーダや専用ICと検出用の磁石を使用した磁気センサがある。磁気センサはアナログ出力やデジタル出力、SPI出力など角度情報の出力が製品により異なる
- 安価な低分解能から高価な高分解能まで広いラインアップ
- 高分解能なエンコーダはロボットやACサーボなどに使用されている
- 絶対位置が検出できるアブソリュートタイプもある



光学式エンコーダ



磁気センサ

レゾルバ

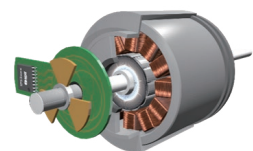
- ロータとステータ間の磁気変動から位置を検出するセンサ
- 塵・熱・振動などの外部要因に強く、主に車載分野や産業分野で使用される
- レゾルバの出力のアナログ信号を取得し制御に使用するために、レゾルバデジタルコンバータが用いられる
- レゾルバの巻線誤差や出力信号のノイズを補正・除去することで高精度化が可能



レゾルバ付きモータ

誘導センサ

- 電磁誘導を利用した位置センサでコイルを用いて位置の検出を行う
- 塵・熱・振動などの外部要因に強い
- 検出用に磁石を用いない製品や、コイルをボードのパターンで補い小型化した製品もある



誘導センサイメージ

モータ種類と制御方式に対応するルネサスのソリューション

ルネサスではモータ種類や制御マイコンに応じてキットやモータ制御のサンプルコードをご用意しています。キットごとに用意されているサンプルコードが異なりますので、以下の対応表から適切なソリューションをご参照ください。

ルネサスからキットとして一式提供

モータ種類	使用するキット名称	参照ページ	ベクトル制御				120度通電制御		Open-Loop Mode	
			センサレス		エンコーダ	磁気センサ誘導センサ	レゾルバ	センサレス		ホール
			速度制御	位置制御	速度制御/位置制御	速度制御/位置制御	速度制御/位置制御	速度制御		速度制御
BLDCモータ	Evaluation System for BLDC Motor + CPU card (P/N: RTK0EMX270S00020BJ)	7	✓	-	-	-	-	✓	✓	-
	Motor Control Evaluation System for RA Family - RA6T1 Group (P/N: RTK0EMA170S00020BJ)	-	✓	-	✓	-	-	✓	✓	-
	MCK-RA6T2 (P/N: RTK0EMA270S00020BJ)	8	✓	-	-	-	-	✓	✓	-
	MCK-RA6T3 (P/N: RTK0EMA330S00020BJ)	8	✓	-	-	-	-	✓	✓	-
	MCK-RA4T1 (P/N: RTK0EMA430S00020BJ)	8	✓	-	-	-	-	✓	✓	-
	MCK-RA8T1 (P/N: RTK0EMA5K0S00020BJ)	8	✓	-	-	-	-	✓	✓	-
	MCK-RX26T (P/N: RTK0EMXE70S00020BJ)	8	✓	✓	-	-	-	✓	✓	-
	RL78/G24 Motor Control Evaluation Kit (P/N: RTK0EMG24SS00000BJ)	10	✓	-	-	-	-	✓	✓	-
	RZ/T2M Motor Solution Kit	11	-	-	✓	-	-	-	-	-
	MCI-HV-1 (P/N: RTK0EM0000B14030BJ)	9	-	✓	✓	-	-	-	-	-
AC同期モータ	RZ/T Series Inverter board (P/N: RTK0EM0000B15010BJ)	12	-	-	✓	-	-	-	-	-
	RZ/T2M, RZ/T2L, and RZ/N2L Motor Solution Kits (AC 220V Version)	13	-	-	✓	-	-	-	-	-
ステッピングモータ	Evaluation System for Stepping Motor with Resolver (P/N: RTK0EMX270S01020BJ)	15	-	-	-	-	✓	-	-	-
	HVPAK™ SLG47105 DC/Stepper Motor and LED Control Demonstration Board	29	-	-	-	-	-	-	-	✓
	HVPAK SLG47105 Evaluation Board	29	-	-	-	-	-	-	-	✓

ルネサスのキット + センサ付きモータ

お客様でセンサ付きモータをご用意いただく必要があります。

モータ種類	使用するキット名称	参照ページ	ベクトル制御				120度通電制御	
			センサレス	エンコーダ	磁気センサ誘導センサ	レゾルバ	センサレス	ホール
			速度制御	速度制御/位置制御	速度制御/位置制御	速度制御/位置制御	速度制御	速度制御
BLDC	Evaluation System for BLDC Motor + CPU card (P/N: RTK0EMX270S00020BJ)	7	-	✓	✓	-	-	-
	MCK-RA6T2 (P/N: RTK0EMA270S00020BJ)	8	-	✓	✓	-	-	-
	MCK-RA6T3 (P/N: RTK0EMA330S00020BJ)	8	-	✓	✓	-	-	-
	MCK-RA4T1 (P/N: RTK0EMA430S00020BJ)	8	-	✓	✓	-	-	-
	MCK-RA8T1 (P/N: RTK0EMA5K0S00020BJ)	8	-	✓	✓	-	-	-
	MCK-RX26T (P/N: RTK0EMXE70S00020BJ)	8	-	✓	-	-	-	-

ルネサスからサンプルコード/アプリケーションノートを提供

お客様でモータおよびインバータボードをご用意いただく必要があります。

モータ種類	使用するキット名称	参照ページ	ベクトル制御				120度通電制御	
			センサレス	エンコーダ	磁気センサ誘導センサ	レゾルバ	センサレス	ホール
			速度制御	速度制御/位置制御	速度制御/位置制御	速度制御/位置制御	速度制御	速度制御
誘導モータ	Evaluation System for ACIM	16	✓	-	-	-	-	-

永久磁石同期モータ (ブラシレス DC モータ) のソリューション

ルネサスは永久磁石同期モータのソリューションを多数用意しており、お客様の評価・開発をサポートします。対応しているデバイスが異なりますので、お客様が検討されている製品を使用したソリューションをご選択ください。

Evaluation System for BLDC Motor [☞](#)

対応 CPU カード、サンプルコード、開発支援ツールが用意されており、購入後すぐにモータ制御が可能。

特長

- DC48V入力まで対応したモータ制御キットで位置制御や速度制御に対応可能
- モータ制御開発支援ツールRenesas Motor Workbenchに対応しておりデバッグが容易
- 過電流保護機能搭載により安全に評価が可能
- 別売のCPUカードと組み合わせて、さまざまなモータ制御マイコンの評価が可能



Evaluation System for BLDC Motor

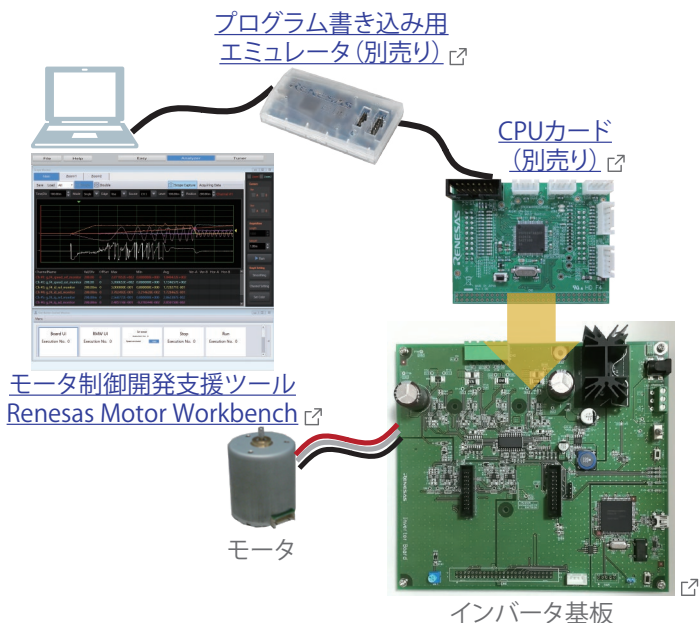
キット仕様

項目	仕様
名称	Evaluation System for BLDC Motor ☞
型名	RTK0EMX270S00020BJ
構成	48V 5A BLDCモータ用インバータボード BLDCモータ (ツカサ電工株式会社製TG-55L-KA)
インバータ仕様	<ul style="list-style-type: none"> ■ 定格電圧：48V ■ 定格電流：5A (連続) ■ 保護機能：過電流検出、他

提供可能な評価用サンプルコード

項目	対応MCU								
	RL78ファミリ	RXファミリ							RAファミリ
	RL78/G1F	RX13T	RX23T	RX24T	RX24U	RX66T	RX72T	RX72M	RA6T1
120度通電+速度制御 (ホールセンサ、センサレス)	✓	✓	✓	✓	-	-	-	-	✓
ベクトル制御+ 速度制御	センサレス	✓	✓	✓	✓	✓	✓	✓	✓
	エンコーダ (A/B)	-	✓	✓	✓	✓	✓	✓	✓
	磁気センサ	-	✓	✓	✓	✓	✓	✓	-
	誘導センサ	-	✓	✓	✓	✓	✓	✓	-
ベクトル制御+ 位置制御	レゾルバ	-	-	✓	✓	-	✓	✓	-
	エンコーダ (A/B)	-	✓	✓	✓	✓	✓	✓	✓
	磁気センサ	-	✓	✓	✓	✓	✓	✓	-
	誘導センサ	-	✓	✓	✓	✓	✓	✓	-
レゾルバ	-	-	✓	✓	-	✓	✓	-	
複数モータ制御	-	-	-	-	-	✓ (2 motors: センサレス)	✓ (3 motors: エンコーダ) (4 motors: センサレス)	-	✓ (2 motors: センサレス)

全体構成



Evaluation System for BLDC Motor 対応 CPU カード [☞](#)

CPU Card for Motor Control		Part No.
RL78ファミリ	RL78/G1F	RTK0EML240C03000BJ
	RX13T	RTK0EMXA10C00000BJ
RXファミリ	RX23T	RTK0EM0003C01202BJ
	RX24T	RTK0EM0009C03402BJ
	RX24U	RTK0EMX590C02000BJ
	RX66T	RTK0EMX870C00000BJ
	RX72T	RTK0EMX990C00000BJ
RAファミリ	RX72M	RTK0EMXDE0C00000BJ
RAファミリ	RA6T1	RTK0EMA170C00000BJ

* このインバータボードにRA6T1のCPUカードを同梱したキット "Motor Control Evaluation System for RA Family - RA6T1 Group" もご利用いただけます。

永久磁石同期モータ (ブラシレス DC モータ) のソリューション

MCK-XXXXX

※ XXXXX は CPU ボードに搭載されている MCU グループ名称

CPU ボード、インバータボード、通信ボード(※)が同梱されたモータソリューション。サンプルコード、開発支援ツールが用意されており、購入後すぐにモータ制御が可能。



特長

- MCUのフラッシュプログラミング用オンボードデバッグ搭載
- 1シャント/3シャント電流検出対応
- 過電流検知機能搭載
- モータ制御開発支援ツール Renesas Motor Workbench に対応しておりデバッグが容易
- 通信ボード(※)を使って PC と電氣的に絶縁し、安全にモータ制御の評価、デバッグを行うことが可能

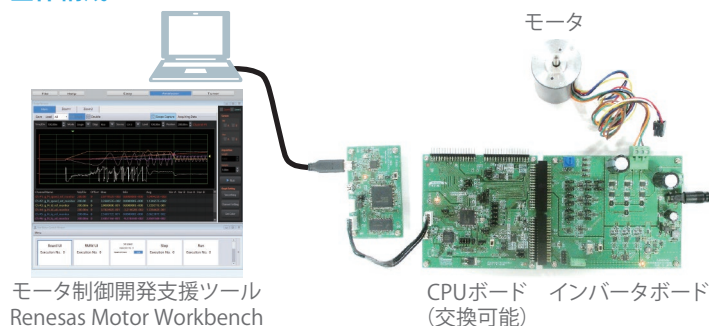
キット概要

製品名	MCK-RA6T2 🔗	MCK-RA8T1 🔗	MCK-RA6T3 🔗	MCK-RA4T1 🔗	MCK-RX26T 🔗
製品型名	RTK0EMA270S00020BJ	RTK0EMA5K0S00020BJ	RTK0EMA330S00020BJ	RTK0EMA430S00020BJ	RTK0EMXE70S00020BJ
構成	48V 10A BLDC モータ用 インバータボード (MCI-LV-1)	←	←	←	←
	RA6T2 CPU ボード (MCB-RA6T2)	RA8T1 CPU ボード (MCB-RA8T1)	RA6T3 CPU ボード (MCB-RA6T3)	RA4T1 CPU ボード (MCB-RA4T1)	RX26T CPU ボード (MCB-RX26T Type A)
	通信ボード (MC-COM)	←	-	-	通信ボード (MC-COM)
	BLDC モータ (MOONS'製 R42BLD30L3)	←	←	←	←
インバータ仕様	<ul style="list-style-type: none"> ■ 定格電圧: 48V ■ 定格電流: 10A (連続) ■ 保護機能: 過電流検出、他 	←	←	←	←

※ 一部製品には通信ボードが同梱されていません。

安全にモータ制御評価を実施するためには別途、通信ボードをご用意いただくか、市販の USB アイソレータをご利用ください。

全体構成



提供可能な評価用サンプルコード

項目	対応 MCU				
	RAファミリ				RXファミリ
	RA6T2	RA8T1	RA6T3	RA4T1	RX26T
120度通電+速度制御 (ホールセンサ、センサレス)	✓	✓	✓	✓	-
ベクトル制御+ 速度制御	センサレス	✓	✓	✓	✓
	エンコーダ (A/B)	✓	✓	✓	✓
	誘導センサ	✓	✓	✓	-
	ホール	✓	✓	-	-
ベクトル制御+ 位置制御	センサレス	-	-	-	✓
	エンコーダ (A/B)	✓	✓	✓	✓
	誘導センサ	✓	✓	✓	-
複数モータ制御	✓ (2 motors: センサレス)	✓ (2 motors: センサレス)	-	-	-

永久磁石同期モータ (ブラシレス DC モータ) のソリューション

MCB-XXXXX

※ XXXXX は CPU ボードに搭載されている MCU グループ名称

別売のインバータボードと組み合わせて、ルネサス製 MCU を使った BLDC モータ制御の評価が可能な CPU ボード。

特長

- MCU のフラッシュプログラミング用オンボードデバッグ搭載
- HALL センサ、エンコーダ、誘導位置センサ信号入力対応



キット仕様

製品名	MCB-RA6T2	MCB-RA8T1	MCB-RA6T3	MCB-RA4T1	MCB-RX26T Type A	MCB-RX26T Type B	MCB-RX26T Type C
製品型名	RTK0EMA270C00000BJ	RTK0EMA5K0C00000BJ	RTK0EMA330C00000BJ	RTK0EMA430C00000BJ	RTK0EMXE70C01000BJ	RTK0EMXE70C01000BJ	RTK0EMXE30C00000BJ
搭載 MCU	R7FA6T2BD3CFP	R7FA8T1AHECBD	R7FA6T3BB3CFM	R7FA4T1BB3CFM	R5F526TFCDFP	R5F526TFDDFP	R5F526TACDFM
2モータ制御対応*	✓	✓	-	-	✓	✓	✓
対応インバータボード	MCI-LV-1 (RTK0EM0000S04020BJ) MCI-HV-1 (RTK0EM0000B14030BJ)	MCI-LV-1 (RTK0EM0000S04020BJ)	←	←	←	←	←

*1. 対応するプログラムが必要です。

*2. Type A: Trusted Secure IP なし Type B: Trusted Secure IP あり

MCB-RX26T Type A/B/C 比較表

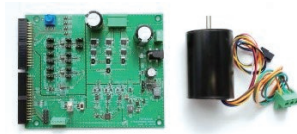
MCB-RX26T	Type A	Type B	Type C
Trusted Secure IP (TSIP-Lite)	-	✓	-
ROM/RAM	64KB/512KB	64KB/512KB	48KB/256KB

MCI-LV-1

別売の CPU ボードと組み合わせて、さまざまなモータ制御マイコンの評価が可能な BLDC モータ駆動用のインバータボードキット。

特長

- 1 シャント / 3 シャント電流検出対応
- 過電流検知機能搭載
- BLDC モータ付属



キット仕様

項目	仕様
名称	MCI-LV-1
型名	RTK0EM0000S04020BJ
構成	48V 10A BLDC モータ用インバータボード BLDC モータ (MOONS' 製 R42BLD30L3)
インバータ仕様	<ul style="list-style-type: none"> ■ 定格電圧: 48V ■ 定格電流: 10A (連続) ■ 保護機能: 過電流検出、他

MCI-HV-1

高電圧 (100V/200V) の BLDC / 誘導モータを使用したモータ制御を容易に評価できるインバータボードです。互換性のある CPU ボードと組み合わせることで、すぐにモータ制御の評価を開始できます。

特長

- ワールドワイドの入力電圧 (AC100~240V 50/60Hz or DC141~390V) に対応
- PFC 制御回路搭載
- 1 シャント / 3 シャント電流検出に対応
- 過電流検出機能、過電圧保護機能、過熱検出機能搭載



仕様

項目	仕様
名称	MCI-HV-1
型名	RTK0EM0000B14030BJ
構成	100-240V 50/60Hz 10A BLDC モータ用インバータボード 付属品 (コネクタ、ケーブル、ネジ、スペーサ、など)
対応 CPU ボード	MCB-RA6T2
インバータ仕様	<ul style="list-style-type: none"> ■ 定格: AC100-200V, 50/60Hz 10A DC141-390V, 10A ■ 定格出力: 500W (AC100V) 1kW (AC200-240V) 2kW (DC390V) ■ 検出機能: 相電圧、相電流、母線電圧、入力電圧、PFC 電流、温度 ■ PFC: 最大出力 1kW、シングルレ/インターリーブ制御 ■ 電流検出方式: 1-/3-シャント ■ 保護機能: 過電流検知、短絡防止、過熱検知、過電圧保護、突入電流防止 ■ 対応センサ: HALL センサ、エンコーダ ■ 絶縁: センサ I/F、通信 I/F (いずれも強化絶縁)
サンプルコード	<ul style="list-style-type: none"> ■ RA6T2 高電圧インバータの PM センサレスベクトル制御 ■ RA6T2 高電圧インバータの IPMSM 全速度域位置センサレスベクトル制御

MC-COM

ルネサス製 MCU とシリアル通信を行うための通信ボード。電気的に絶縁された環境で安全にモータ制御の評価、デバッグを行うことが可能。

特長

- モータ制御開発支援ツール Renesas Motor Workbench に対応
- ルネサス製 CPU ボード以外のボードでも、モータ制御用ソフトウェアに Renesas Motor Workbench 対応ライブラリを組み込むことで使用することが可能



キット仕様

項目	仕様
名称	MC-COM
型名	RTK0EMXC90S00000BJ
使用アイソレーションデバイス	Si8622BC-B-IS (Skyworks Solutions Inc.) または ISO7421FED (Texas Instruments)
対応 CPU ボード	RX13T/23T/24T/24U/66T/72T/72M CPU Card RA6T1 CPU Card MCB-RA6T2/RA6T3/RA4T1/RA8T1 MCB-RX26T Type A/Type B/Type C

永久磁石同期モータ (ブラシレス DC モータ) のソリューション

RL78/G24 Motor Control Evaluation Kit [🔗](#)

RL78/G24 Motor Control Evaluation Kitは、RL78/G24マイコンを搭載し、モータ制御を簡単に評価できる永久磁石同期モータ (ブラシレス DC モータ) 制御評価キットです。ルネサスのウェブサイトからダウンロードできるサンプルソフトウェアを使用して、すぐにモータ制御の評価を開始できます。

特長

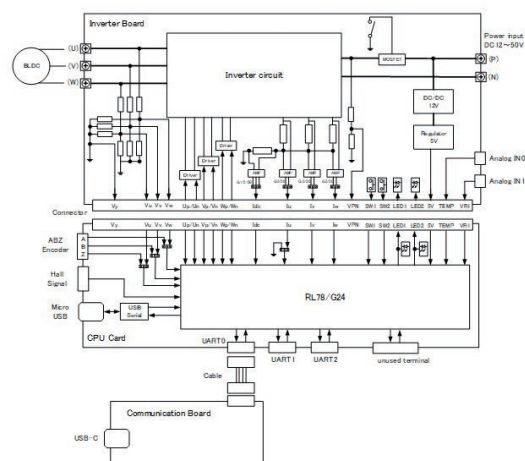
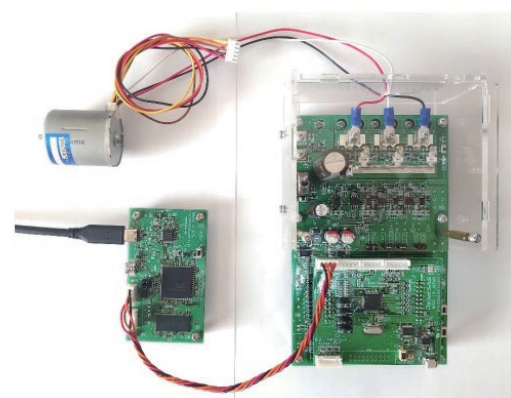
- 16ビットマイコンRL78/G24を搭載
- 永久磁石同期モータ (ブラシレス DC モータ) のホールセンサ、エンコーダによる制御または相電圧や検出電流によるセンサレス制御が可能
- 1/2/3シャント電流検出に対応
- 内蔵コンパレータによるゼロクロス検出に対応
- モータ制御開発支援ツールRenesas Motor Workbench、QE for Motorに対応
- 互換性のあるCPUカードに交換することで、他のMCUによるモータ制御を評価することが可能

キット仕様

項目	仕様	
名称	RL78/G24 Motor Control Evaluation Kit 🔗	
型名	RTK0EMG24SS0000BJ	
構成	<ul style="list-style-type: none"> • Inverter Board (RTK0EMGPLVB0000BJ) • RL78/G24 CPU Card (RTK0EMG240C0000BJ) • Communication Board (RTK0EMXC90Z0000BJ) • Permanent Magnet Synchronous Motor (TG-55L-KA) • Various cables, screws, spacers 	
インバータ仕様	定格電圧	48V
	定格電流	10A (連続)
	保護機能	過電流検知、他
ターゲットデバイス	<ul style="list-style-type: none"> • MCU: R7F101GLG2DFB • Gate Driver: HIP2101BZ • MOSFET: RJK0703DPP-A0 • Regulator: ISL8560IRZ, ISL85003FRZ • Operational amplifiers: READ2302GSP 	

対応 CPU カード

RL78ファミリ	型名
RL78/G24	RTK0EMG240C0000BJ
RL78/G1F	RTK0EML240C03000BJ



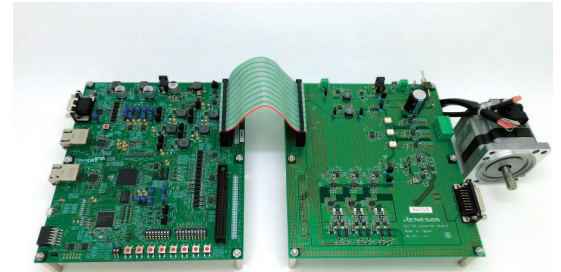
永久磁石同期モータ (ブラシレス DC モータ) のソリューション

RZ/T2Mモータソリューションキット

- ✓モータの位置/速度制御が可能なソフトウェアを用意しており、産業モータ機器開発の初期評価が可能
- ✓ボード上で動作するソフトウェア、PCソフトの他に回路図を用意しており、開発期間の短縮が可能


特長

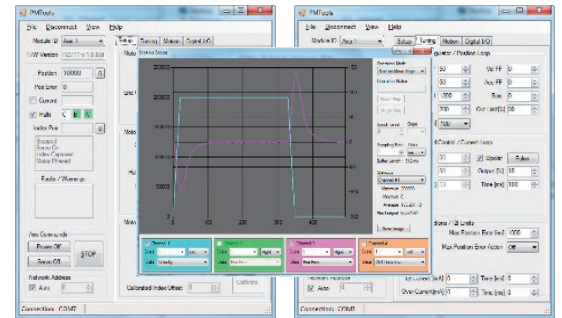
- RZ/T2Mの $\Delta\Sigma$ インタフェースとルネサスの $\Delta\Sigma$ モジュレータとの組み合わせにより、高精度な電流センシングが可能
- モータのU/V/W相ラインの電流センシングリファレンス回路、サンプルプログラムを提供
- インクリメンタルエンコーダ/アブソリュートエンコーダに対応
(対応しているエンコーダI/F: BiSS® C, HIPERFACE DSL®, EnDat® 2.2, FA-CODER®, A-format®)
- 産業Ethernet経由 (EtherCAT, CiA402)でのサーボ制御用サンプルプログラムを提供
- RX72NとMonitoring ICを搭載しており、RZ/T2MとRX72Nで二重監視機能を実現する機能安全システムのリファレンス回路およびサンプルプログラム(*)を提供



貸し出し対応中。詳しくは、ご担当特約店/営業経由でお問い合わせください。

キット仕様

項目	仕様	
名称	RZ/T2M モータソリューションキット 	
構成	RZ/T2M モータソリューションボード ・ RZ/T2M コントローラボード ・ 低電圧1軸駆動インバータボード	
	Brushless DC motor (FH6S20E-X81) (w/ インクリメンタルエンコーダ)	
ボード仕様	定格電圧	24V DC
	定格電流	2A (実効値)
	電流検出	Current Transducer、 $\Sigma\Delta$ Modulator (RV1S9353A)
	保護機能	過電流検出、母線電圧検出、過電圧検出、低電圧検出、外部スイッチ検出
	位置検出	インクリメンタル/アブソリュートエンコーダ
通信機能	Ethernet ports x2, CAN, UART, USB	



モーション・ユーティリティツール

全体構成

ハードウェア	コントローラボード
	インバータボード
ソフトウェア	BLDCモータ (インクリメンタルエンコーダ付き)
	永久磁石同期モータの電流センサ・エンコーダ付きベクトル制御ソフトウェア (EtherCAT・機能安全プラットフォームソフトウェア付き) PCソフトウェア (モーションコントロールユーティリティ)
ドキュメント	スタートアップマニュアル
	ファームウェアマニュアル
	モータソリューションボードハードウェアマニュアル 回路図、ガーバーデータ、BOMリスト

対象デバイス

カテゴリ	製品	主な仕様
MPU/MCU	RZ/T2M	Arm®-based High-end 32-bit MPU, Real-time control + Industrial Ethernet, FuSa
	RX72N	32-bit MCU with Enhanced DSP, FPU and TFU
Analog	RV1S9207A	0.6A Output Current, High CMR, IGBT Gate Drive, Photocoupler
	RV1S9353A	Optically Isolated $\Delta\Sigma$ Modulator
	ISL3178	High ESD Protected RS-485/RS-422 Transceivers
Power	ISL80030	2.7V to 5Vin, 3A Sync Buck
	ISL8117	Synchronous Step-Down PWM Controller

RZ/T2M モータソリューションキット URL: <https://www.renesas.com/rzt2m-motor-solution-kit>

(*) 機能安全システムを評価したい場合、ルネサスの問い合わせフォームにてSIL3ソフトウェアキットおよびFSOEソリューションキットのダウンロードが必要となります。

URL: [産業機能安全 — 技術情報要求フォーム | ルネサス エレクトロニクス \(renesas.com\)](#)

9軸モータ制御ソリューション

RZ/T2H 9軸モータ制御デモ

モータを9軸まで制御できるソリューションです。

特長

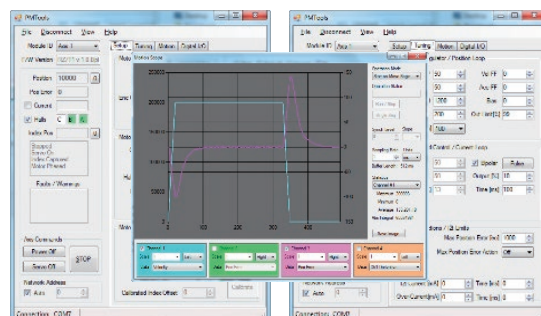
- 最大9軸のモータをRZ/T2Hで制御
- 軸ごとの位置制御、速度制御を実現
- エンコーダI/FはFA-CODERをサポート
- インバータボードは各種アブソリュートエンコーダ、インクリメンタルエンコーダを接続可能
- ルネサスから提供するモータ制御開発支援ツール: Motion Control Utilityを使用して軸ごとに異なる操作が可能
- 9軸モータ制御のサンプルコード、アプリケーションノートをルネサスのウェブサイト提供中



デモセットアップ例

キット仕様

項目	仕様	
名称	RZ/T2H 9軸モータ制御デモ	
構成	<ul style="list-style-type: none"> • RZ/T2H Evaluation Board ↗ • Bus Board for RZ/T2H ↗ • RZ/T Series Inverter Board ↗ • BLDC Motor with Encoder (FA-CODER®) 	
インバータボード仕様	定格電圧	24V DC
	定格電流	4A (連続)
	電流検出	3シャント
	保護機能	過電流検知
	位置検知	インクリメンタルエンコーダ x1、アブソリュートエンコーダ x2
ソフトウェア開発支援機能	サンプルコード: RZ/T2H 9-axis Motor Control Program	
	Support RZ Smart Configuration	
	PC software (Motion Control Utility)	



Motion Control Utility



リソース情報

Evaluation Board Kit for RZ/T2H: renesas.com/rzt2h-evkit

Bus Board for RZ/T2H: renesas.com/busb-rzt2h-b

RZ/T Series Inverter Board: renesas.com/invb-lv-rzt-i

左から : Evaluation Board Kit for RZ/T2H, Bus Board for RZ/T2H and RZ/T Series Inverter Board

対象デバイス

カテゴリ	製品	主な仕様
MPU/MCU	RZ/T2H	1200MHz Arm® Quad Cortex®-A55 and Arm® Dual Cortex®-R52, Real-time control + Industrial Ethernet
Analog	RV1S9061A	15Mbps IPM Drive Photocouplers
	RV1S9355A	Optically Isolated $\Delta \Sigma$ Modulator
	ISL3172EIBZ	RS-485/RS-422 Transceivers
	ISL32179EFRZ	RS-422 Transmitters
	ISL32177EFRZ	RS-485/RS-422 Receivers
	RV1S9213ACCSP-10YV#	OPTO COUPLER IN 5PIN SSOP
	PS2733-1-A	OPTOISOLATOR 2.5KV DARL 4SMD
	PS2561DL-1	OPTOISOLATOR 5KV TRANS 4SMD
	PS8101-AX	OPTOISO 3.75KV PUSH PULL 6SO
PS2761B-1	OPTOISOLATOR 3.75KV TRANS 4SOP	
Power	DA9061-16AM1	PMIC for Applications Requiring up to 6 A
	RAA211450GSP#HA0	4.5V to 42V, 5A, DC/DC Synchronous Step-Down Regulator
Memory	AT25SF128A-SHB-T	IC FLASH 128MBIT SPI/QUAD 8SOIC
	R1EX24016ASAS	IC EEPROM 16KBIT I2C 400KHZ 8SOP

AC同期モータのソリューション

RZ/T2M, RZ/T2L, RZ/N2Lモータソリューションキット (AC 220V版)

本ソリューションキットは、RZ/T2M, T2L, N2Lを用いたサーボシステム、モーションコントローラ開発の初期評価・先行開発を容易に行う事ができるキットです。

RZ/T2M, T2L, N2Lをそれぞれ搭載した制御基板の他に、220V AC同期モータの駆動が可能なインバータ基板、評価用モータ、モータパラメータの調整やモーション・コントロール動作が可能なユーティリティツール、制御用ソフトウェアなどを同梱しています。

PC上のユーティリティツールからUARTまたはRS485経由で制御指令を送り、モータを位置/速度制御で回転させることができます。

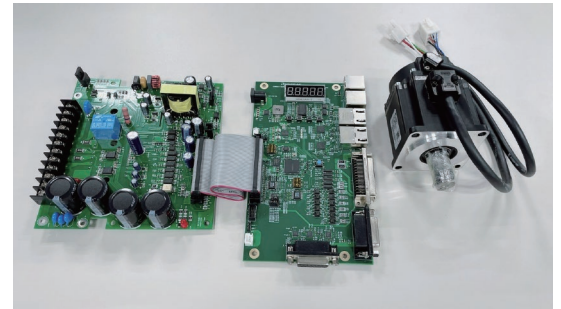
またEtherCAT経由でCiA402プロファイルを用いてモータを回転させることも可能です。

特長

- 100-250V AC電源に対応
- 多摩川精機製アブソリュートエンコーダに対応
- $\Delta\Sigma$ インタフェースにルネサスの $\Delta\Sigma$ モジュレータを接続しており、高精度な電流センシングが可能
- ユーティリティツールとの通信はUARTまたはRS485が使用可能
- 産業Ethernet経由(EtherCAT, CiA402)でのサーボ制御用サンプルプログラムを提供*1
- CiA402プロファイル(pp, csp, csv*2)を用いたモータ制御が可能

*1: TwinCAT*3などのEtherCATマスタはお客様でご準備ください

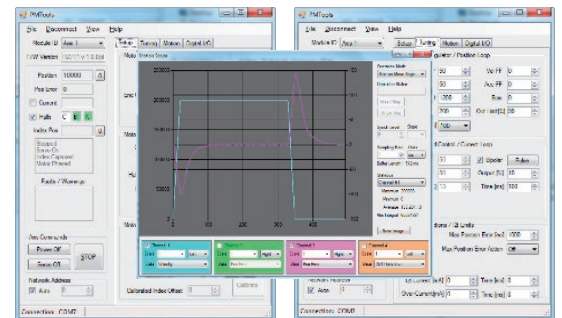
*2: pp: position profile, csp: cyclic synchronous position, csv: cyclic synchronous velocity



貸し出し対応中。詳しくは、ご担当特約店/営業経由でお問い合わせください。

キット仕様

項目	仕様	
名称	ACサーボソリューションキット	
構成	<ul style="list-style-type: none"> ・コントローラボード (RZ/T2MまたはRZ/N2LまたはRZ/T2L搭載) ・1軸駆動インバータボード AC同期モータ (BM0602B1PD-A02) (w/多摩川精機製アブソリュートエンコーダ)	
ボード仕様	定格電圧	100-250V AC
	定格電流	1.5A (実効値)
	電流検出	$\Delta\Sigma$ Modulator (RV1S9353A)
	保護機能	過電流検出、母線電圧検出
	位置検出	アブソリュートエンコーダ
通信機能	通信機能	EtherCAT ports x2, CAN, UART, USB, RS485
	ソフトウェア	AC同期モータのエンコーダ付きベクトル制御ソフトウェア (EtherCAT通信機能付き) PCソフトウェア (モーションコントロールユーティリティ)
ドキュメント	スタートアップマニュアル (モーション・ユーティリティ編, EtherCAT編)	
	ファームウェアマニュアル	
	ハードウェアマニュアル	
	回路図、ガーバーデータ、BOMリスト	



モーション・ユーティリティツール

対象デバイス

カテゴリ	製品	主な仕様
MPU/MCU	RZ/T2M	800MHz dual core Arm®-based High-end 32-bit MPU, Real-time control + Industrial Ethernet
	RZ/T2L	800MHz single core Arm®-based High-end 32-bit MPU, Real-time control + Industrial Ethernet
	RZ/N2L	400MHz single core Arm®-based High-end 32-bit MPU, Real-time control + Industrial Ethernet
Analog	RV1S9061A	15Mbps IPM Drive Photocouplers
	RV1S9353A	Optically Isolated $\Delta\Sigma$ Modulator
	ISL3172EIBZ	RS-485/RS-422 Transceivers
	ISL32179EFRZ	RS-422 Transmitters
	ISL32177EFRZ	RS-485/RS-422 Receivers
	RV1S9213ACCSP-10YV#	OPTO COUPLER IN SPIN SSOP
	PS2733-1-A	OPTOISOLATOR 2.5KV DARL 45MD
	PS2561DL-1	OPTOISOLATOR 5KV TRANS 45MD
	PS8101-AX	OPTOISO 3.75KV PUSH PULL 6SO
Power	PS2761B-1	OPTOISOLATOR 3.75KV TRANS 4SOP
	DA9061-16AM1	PMIC for Applications Requiring up to 6 A
Memory	RAA211450GSP#HA0	4.5V to 42V, 5A, DC/DC Synchronous Step-Down Regulator
	AT25SF128A-SHB-T	IC FLASH 128MBIT SPI/QUAD 8SOIC
	R1EX24016ASAS	IC EEPROM 16KBIT I2C 400KHZ 8SOP

RZ/T2M, RZ/T2L, RZ/N2L モータソリューションキット (AC 220V版) URL : <https://www.renesas.com/ac-servo-solution-kit>

ステッピングモータのソリューション

コストパフォーマンスに優れた新方式のレゾルバを用いたモータ制御ソリューション

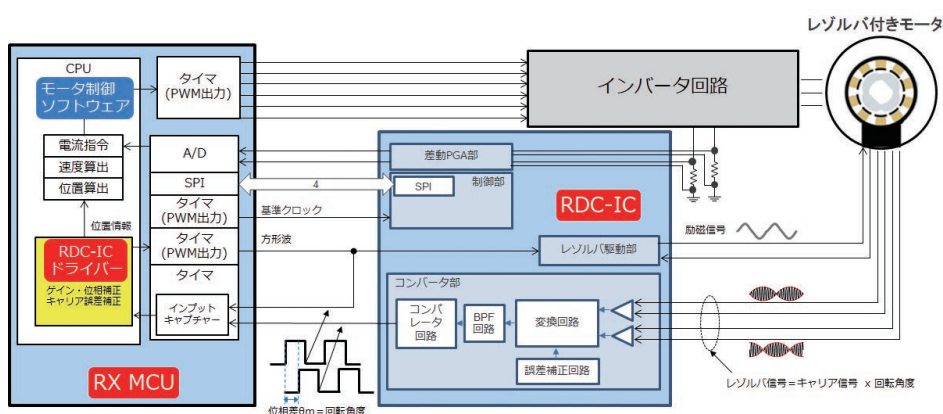
レゾルバモータ制御ソリューション

レゾルバモータ制御ソリューションは、ルネサス製のレゾルバデジタルコンバータ (RDC) IC と RX ファミリのマイコンを組み合わせることで実現する産業・民生向けのモータ制御システムです。対象マイコンのドライバソフトウェアを使用することで、レゾルバを用いたステッピングモータの制御を容易に行うことができます。レゾルバ付きモータ用のソリューションキット、サンプルコード、開発支援ツール、アプリケーションノートを用意しており、すぐにレゾルバを使ったモータ制御を始めることができます。

特長

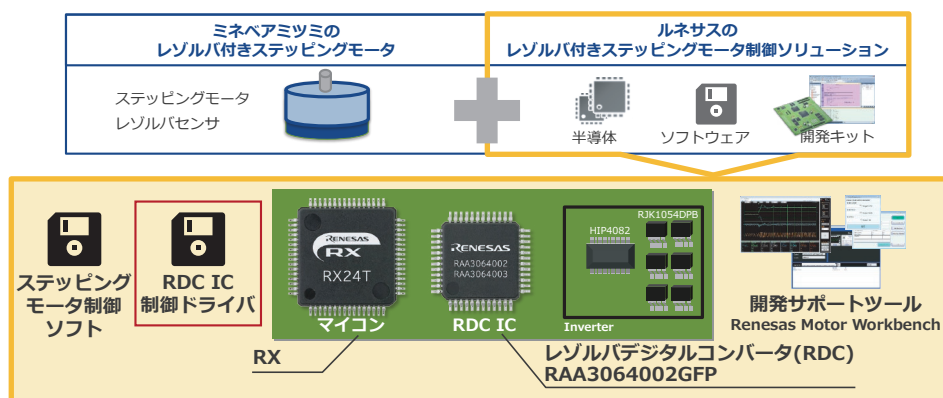
- 熱やホコリ、振動など厳しい環境でも高精度にモータ制御が可能
- よりコストパフォーマンスに優れた新方式のレゾルバ制御により、高精度な制御を安価に実現
- RXマイコンを組み合わせることで使用できるドライバのAPIからレゾルバ信号のゲインや位相、角度誤差を自動で補正して高精度化を実現

システム構成



- レゾルバモータ制御ソリューションは、レゾルバからの信号をRDC ICとRXマイコンで角度情報として処理し、RXマイコンでモータ制御を行います。RXマイコンにRDC ICの専用ドライバを用意しており、レゾルバの処理をAPIから容易に行うことができます。
- マイコンの一部機能を使用することでRDC IC回路を簡素化、RDC ICのコストを改善することができます。

レゾルバ付きステッピングモータ制御ソリューション



- ミネベアミツミ株式会社とルネサスが協業して開発した、レゾルバ付きステッピングモータとレゾルバモータ制御ソリューションにより、通常オープンループで制御するステッピングモータをサーボ制御することができます。
- このソリューションは低騒音・低振動、低消費電力、モータトルクの最大化など多くのメリットを実現します。
- レゾルバ制御、モータ制御に必要なIC、ソフトウェア、開発キットおよび開発サポートツールを準備しています。

提供物

レゾルバ付きステッピングモータ：ミネベアミツミ株式会社が新たに開発したモータ
 RX24T/RX66T/RX72T/RX72M：モータ制御向けマイコン
 レゾルバデジタルコンバータ：レゾルバの出力をデジタル信号に変換するIC
 開発キット：レゾルバ付きステッピングモータの制御に必要なアイテム一式を提供
 開発サポートツール：モータ制御のデバッグに必須な開発サポートツール

シンプルで高集積のオープンループステッピングモータソリューションには、[HVPAC](#) をご確認ください。(詳細は 28-29 ページに記載されています)

ステッピングモータのソリューション

Evaluation System for Stepping Motor with Resolver [🔗](#)



Evaluation System for Stepping Motor with Resolver

キット仕様

項目	仕様
名称	Evaluation System for Stepping Motor with Resolver 🔗
型名	RTK0EMX270S01020BJ
構成	48V 2A ステッピングモータ用インバータボード
	RDC搭載RX24T CPUカード [*] レゾルバ搭載ステッピングモータ (ミネベアミツミ株式会社製)
インバータ仕様	<ul style="list-style-type: none"> 定格電圧：48V 定格電流：2A (連続) 検出機能：相電流、母線電圧 保護機能：過電流保護

提供可能な評価用サンプルコード	対応MCU
ベクトル制御+ 位置制御 (レゾルバ)	RX24T, RX66T, RX72T, RX72M
ベクトル制御+ 速度制御 (レゾルバ)	RX24T, RX66T, RX72T, RX72M

- キットのI/F仕様として外部機器通信用のRS485、CAN、パルス列指令、汎用入出力に対応。
- オンボードエミュレータ回路(フラッシュプログラミング回路)搭載。

対応デバイス

マイクロコンピュータ

型名	動作周波数	主な機能
RX24T	80MHz	32bit マイコン、FPU ^{*1} 、5V対応、PGA ^{*2} 、2モータ制御可能
RX66T	160MHz	32bit マイコン、FPU ^{*1} 、5V対応、PGA ^{*2,3} 、4モータ制御可能、セキュリティ機能搭載
RX72T	200MHz	32bit マイコン、FPU ^{*1} 、5V対応、PGA ^{*2,3} 、TFU搭載 ^{*4} 、4モータ制御可能、セキュリティ機能搭載
RX72M	240MHz	32bit マイコン、倍精度FPU対応 ^{*1} 、TFU搭載 ^{*4} 、セキュリティ機能搭載、EtherCAT対応

*1：浮動小数点演算器
*2：プログラマブルゲインアンプ
*3：疑似差動入力可能なPGA
*4：三角関数演算器

アナログ、パワー製品

カテゴリ	型名	主な機能
RDC-IC	RAA3064002GFP (85°C) RAA3064003GFP (105°C)	1相励磁2相出力 励磁周波数 5/10/20kHz、2.5Vp-p
Motor Driver	HIP4082IBZT	80V、1.25A Peak Driver
MOSFET	RJK0854DPB	Nch Power MOSFET、80V/25A、R _{DS(on)} = 13 mΩ max、表面実装デバイス (LFPACK)
	RJK1054DPB	Nch Power MOSFET、100V/20A、R _{DS(on)} = 22 mΩ max、表面実装デバイス (LFPACK)
RS-485/RS-422	ISL3156E	RS-485/RS-422 トランシーバ、4.5~5.5V動作、フェイルセーフ

推奨デバイス

HVPAK

カテゴリ	型名	主な機能
Motor Driver	SLG47105, SLG47115	Configurable H-/Half Bridge with up to 3 A/ 26.4 V with additional programmable mixed signal functionality and I ² C

誘導モータのソリューション

三相誘導モータソリューションは、モータ制御 MCU に組み込むインバータ制御ソフトウェアとアプリケーションノートを提供するソリューションです。開発難易度が高いインバータ制御機能を提供することで、お客様の専用インバータを簡単かつリーズナブルに開発することができます。※本ソリューションでは、パートナー製のインバータボードを使用しており、ルネサスからキット提供はしていません。

Evaluation System for ACIM

CPU カード、サンプルコード、アプリケーションノート、開発支援ツールが提供可能で、パートナー製インバータボードと組み合わせて誘導モータの制御が可能です。

特長

- 速度センサレスベクトル制御機能を搭載しており、速度センサ削減によるBOMコストの削減および信頼性向上
- モータ制御開発支援ツールRenesas Motor Workbenchに対応しておりデバッグが容易
- 過電流/過電圧/過熱保護機能搭載により安全に評価が可能
- 別売のCPUカードと組み合わせて、さまざまなモータ制御マイコンの評価が可能
- AC85~265Vrms入力まで対応した高圧インバータボード(株式会社デスクトップラボ社から別途購入必要)と組み合わせてモータ制御可能

評価環境仕様

項目	仕様
構成	T1102 (株式会社デスクトップラボ製インバータボード) RX13T CPUカード、RX66T CPUカード
インバータ仕様	<ul style="list-style-type: none"> ■ 定格電圧：AC85~265V ■ 定格電流：AC15A ■ 保護機能：過電流保護、他

提供可能な評価用サンプルソフト	対応MCU
ベクトル制御 + 速度制御 (センサレス)	RX13T, RX66T

全体構成



磁気センサを使ったソリューション

Motor Control with Magnetic Sensor

磁気センサ付き BLDC モータと組み合わせてモータ制御を行うソリューションです。センサ出力を補正可能なサンプルコードおよびアプリケーションノートを公開しており、磁気センサを使ったモータ制御の参考にすることが可能です。※本ソリューションで使用する磁気センサ付き BLDC モータは、ルネサスから提供していません。

特長

- アナログ出力およびデジタル出力、SPI出力の磁気センサに対応したサンプルコード、アプリケーションノートを提供
 - サンプルコードにアナログ出力信号の誤差補正機能を実装
 - モータ制御開発支援ツールRenesas Motor Workbenchに対応しておりデバッグが容易
 - 過電流や過電圧検出などの保護機能搭載により安全に評価が可能
- ※本サンプルコードの動作確認には、TDK株式会社製の磁気センサ、TAD2141およびTAS2143を使用しています。

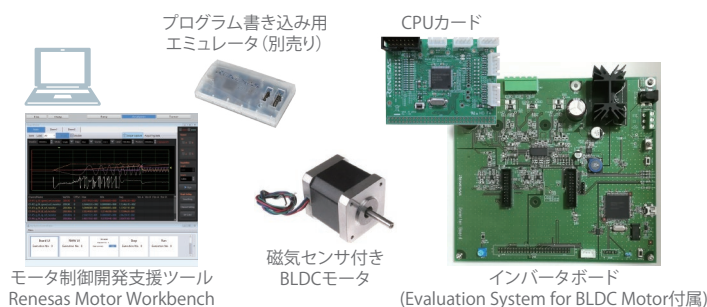
評価環境仕様

項目	仕様
構成	Evaluation System for BLDC Motor RX13T/23T/24T/24U/66T/72T/72M CPUカード 磁気センサ付きBLDCモータ
インバータ仕様	<ul style="list-style-type: none"> ■ 定格電圧：48V ■ 定格電流：5A (実効値) ■ 保護機能：過電流検出、他

提供可能な評価用サンプルソフト	対応MCU
ベクトル制御 + 速度制御 (磁気センサ)	RX13T ^{*1} , RX23T ^{*2} , RX24T, RX24U, RX66T, RX72T, RX72M
ベクトル制御 + 位置制御 (磁気センサ)	RX13T ^{*1} , RX23T ^{*2} , RX24T, RX24U, RX66T, RX72T, RX72M

*1: デジタル出力のみ
*2: デジタル・SPI出力のみ

全体構成



誘導センサを使ったソリューション

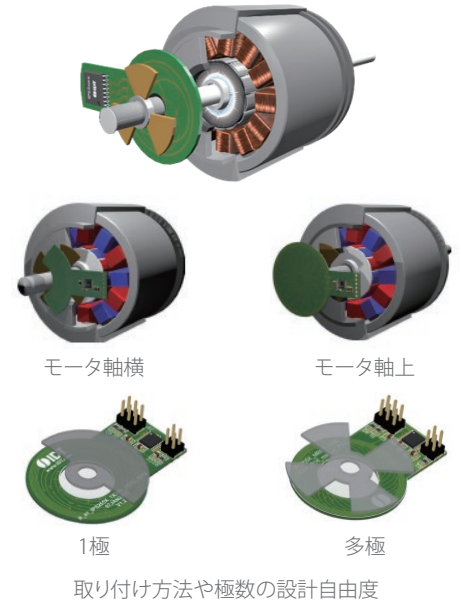
■ IPS2200 (インダクティブポジションセンサ)

薄型で、浮遊磁場耐性、軽量化、コスト効率の高い、産業用モータの設計に貢献。産業用、医療用のモータ整流、およびロボットアプリケーションに最適。

特長

- 電気モータ (特にBLDCモータ) コントロール用途向け
- 電源電圧：3.3V or 5V
- 最大250,000 rpmまで対応、低遅延 (<10 μ s)
- 磁石を使わない薄型・軽量・低コストソリューション
- 高い浮遊磁場耐性
- サイン・コサイン (アナログ) 出力
- 複数極対に対応
- 動作温度：-40°C ~ +125°C
- TSSOP-16

- コイルの電磁誘導に基づいてターゲット金属の位置を検出するセンサです。
- IPS2200のセンシング素子は、ターゲットとなるセクタの数をモータの極数と合致させることで精度を最大化できます。セクタはモータのシャフト軸 (オンアクシス) にも、軸の脇 (オフアクシス) にも取り付け可能なため設計の自由度が向上します。
- 従来のレゾルバと比較して厚みは最大で10分の1、重さは最大で100分の1と薄型軽量です。

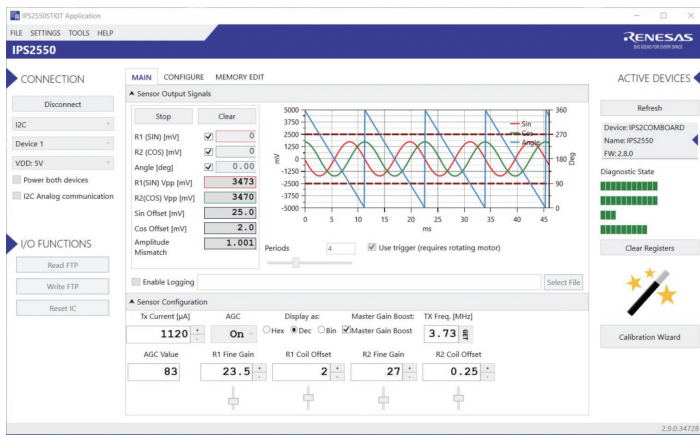


IPS2550STKIT

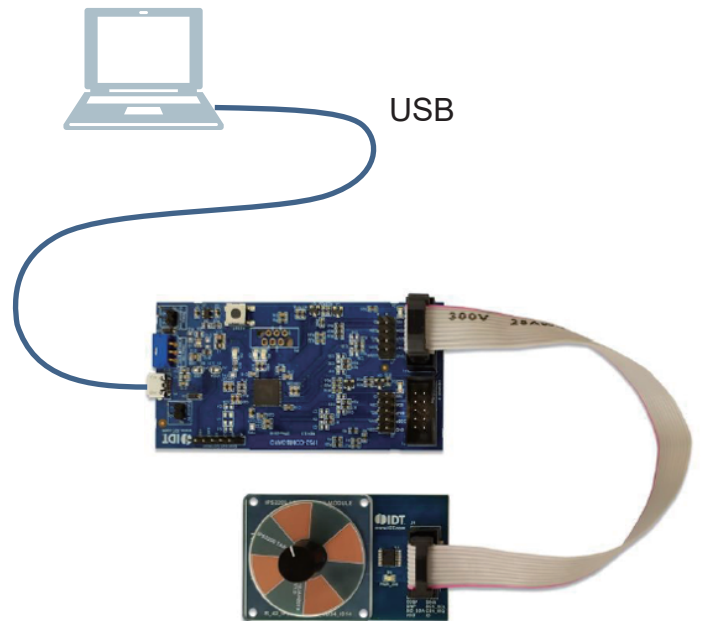
ポジションセンサの検出部分と PC とのインタフェース基板をセットにした IPS2550 用のキットです。専用 GUI と組み合わせて角度を容易に可視化できます。

※本キットにモータは付属されていません。

本キットはモータ制御を行うものではなく、ポジションセンサからの出力情報を確認するキットです。



IPS2550専用GUI



誘導センサ処理IC (IPS2550シリーズ)

型名	動作電圧	動作温度保証範囲	回転速度	出力形式	安全機能	パッケージ	提供
IPS2550DE1R	3.0V~3.6V or 4.5V~5.5V	Ta = -40°C ~ +160°C	最大600,000rpm (電気角)	sin/cosシングルエンド または差動	過電圧検知、 逆極性検知、 短絡保護	TSSOP-16 Pin (4.4mm × 5.0mm)	13" reel - 4000 IC/reel

IPM モータの全速度域センサレスベクトル制御ソリューション

突極性を持つIPMモータ (IPMSM) をゼロ速度から定格トルクでセンサレスベクトル制御することを可能としたソリューションです。

CPUカード、サンプルコード、アプリケーションノート、開発支援ツールが提供可能です。パートナー製インバータボードと組み合わせると全速度域のセンサレスベクトル制御が可能です。ゼロ速(始動)・低速時に負荷トルクのある用途、低速域でエネルギー効率が求められる用途に好適です。

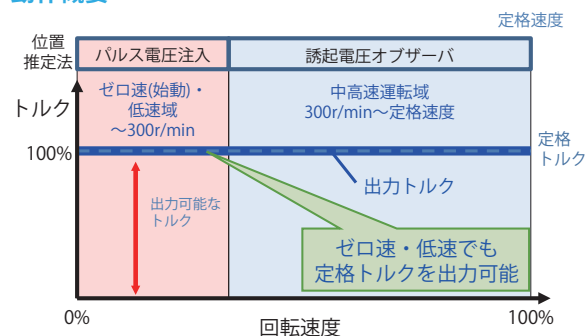
例: 家電製品、E-Bike、電動車いす、電動工具など

特長

- IPMモータに対応(一般的なSPMモータ・非突極モータには未対応)
- 磁極位置センサ削減によるBOMコストの削減および信頼性向上
- ゼロ速・低速から定格トルクを出力可能なセンサレスアルゴリズム
- モータ制御開発支援ツールRenesas Motor Workbenchに対応
- 過電流/過電圧/過熱保護機能搭載により安全に評価が可能
- インバータボードは電圧により3種類用意(下記評価環境仕様参照)
- 高電圧のBLDCモータの制御に適した機能(PFC制御、振動抑制機能、等)、制御方式(ベクトル制御、等)を実装した各種サンプルプログラムを提供。また、制御方式の解説やマイコンへの実装方法を示したアプリケーションノートも提供。
- 別売のRX66T CPUカードと組み合わせてモータ制御マイコンの評価が可能
- DC311V入力の高圧インバータボード(株式会社デスクトップラボ社から別途購入必要)と組み合わせてIPMモータを制御可能

* サンプルプログラム、アプリケーションノートは MCB-RA6T2、および MCI-HV-1 (RTK0EM0000B14030BJ) が対象であることをご確認のうえ、ご使用ください。

動作概要

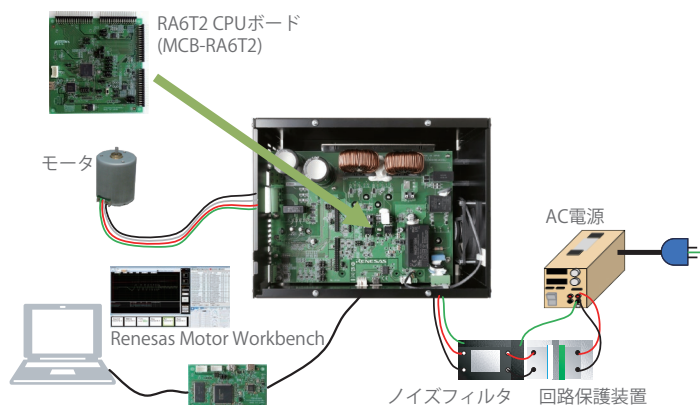


評価環境仕様

項目		仕様		
構成	インバータボード	MCI-LV-1* ☞	MCI-HV-1 ☞	T1102 (株式会社デスクトップラボ ☞ 製インバータボード)
	CPUボード	MCB-RX26T TypeA* ☞	MCB-R6T2 ☞	RX66T CPUカード ☞
	通信ボード	MC-COM* ☞	MC-COM ☞	←
インバータ仕様	定格電圧	DC24V	AC240V, DC390V	AC220V DC311V
	定格電流	AC10A	AC10A	AC15A
	保護機能	過電流検知	過電流検知、短絡防止、加熱検知、 過電圧保護、突入電流防止	過電流保護、他
サンプルコード		IPMSMの全速度域位置センサレスベクトル制御 (MCK向け)	RA6T2 高電圧インバータのIPMSM全速度域位置センサレスベクトル制御	RXファミリ IPMSMの全速度域位置センサレスベクトル制御

* MCI-LV-1, MCB-RX26T TypeA と MC-COM は [MCK-RX26T](#) に同梱されています。

全体構成例



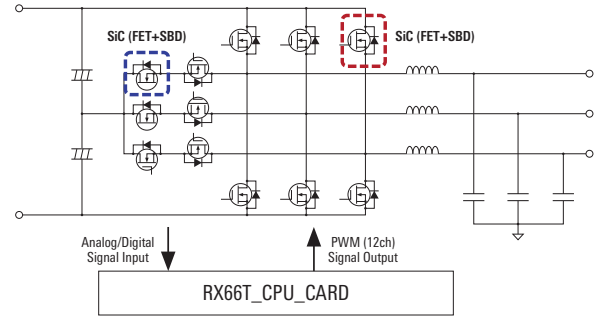
3レベルインバータ電源装置のデジタル制御ソリューション

本ソリューションは、太陽光発電パワーコンディショナ・UPS・産業用3相DC/AC(直流/交流)インバータ電源装置のデジタル制御向けのソリューションです。インバータ回路に低損失なSiC(シリコンカーバイド)パワー素子および3レベル(T-type)回路トポロジーを適用することで、システムの効率アップおよび高調波成分をカットするフィルタリアクトルの小型・軽量化を実現できます。

特長

- 2レベルおよび3レベル両方のPWM動作モードに対応
- スイッチング周波数を20~50kHzまで対応し、パワー密度の向上およびフィルタリアクトル(磁気部品)の小型軽量化が実現可能
- RX66Tに搭載されているGPTタイマ6チャンネルを同期動作させ、3レベルインバータに必要なPWMゲート信号12本を同時出力
- アプリケーションノート、サンプルコード*、開発ツールや回路データ*を用意しておりアプリケーション開発がすぐに着手可能

* 個別対応 : お問い合わせください。

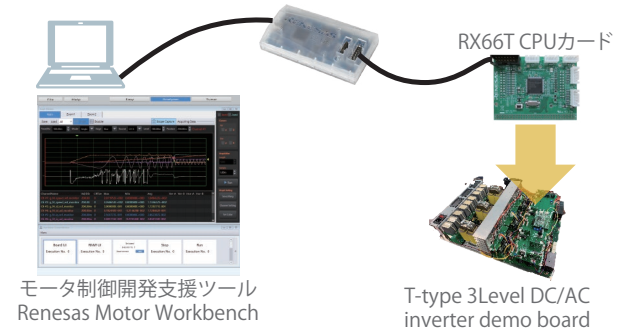


Circuit configuration of three-level (T-type) inverter

評価環境仕様

項目	仕様
構成	T-type 3Level DC/AC Inverter demo board RX66T CPUカード
インバータ仕様	<ul style="list-style-type: none"> ■ 入力電圧 : 600~850Vdc ■ 出力電圧 : 400Vrms、3相、50/60Hz ■ 出力容量 : 10kW ■ 力率 : 0.8 ■ インバータスイッチング周波数 : 20~50kHz ■ 冷却方式 : 自然 / 強制空冷 ■ PWM方式 : 2レベル / 3レベル

全体構成



モータ制御開発支援ツール
Renesas Motor Workbench

T-type 3Level DC/AC
inverter demo board

モータ制御開発支援ツール

Renesas Motor Workbench

モータ制御のソフトウェア開発において、マイコンと接続しながらプログラムを停止させてデバッグすると、インバータ回路の制御を停止してしまいます。この時、大電流が流れてしまう場合があります。そのため、ルネサスでは専用の開発支援ツールを用意しています。

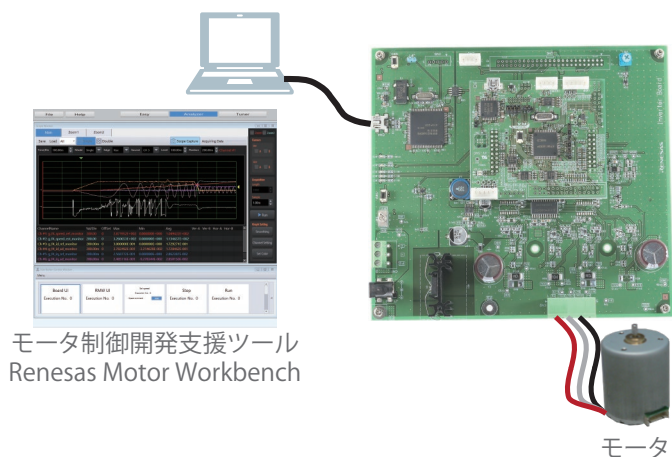
製品概要

- Analyzer機能：モータを動作させながら変数の動的な読み書きと波形表示が可能
- Tuner機能：ベクトル制御に必要なモータパラメータや制御ゲインの自動同定が可能
- Easy GUI機能：直感的な操作により、モータの速度制御や位置制御をすぐに誰でも簡単に実行可能
- Servo機能：モータを組み込んだ位置制御系の調整機能を実装（位置制御用パラメータの調整、イナーシャ推定、原点復帰動作、Point to Point制御）
- RMW-DLL：デバッグに必要な機能をAPIで提供、ユーザ独自の仕様で開発したGUIと接続可能に。
- ビルトイン型通信ライブラリ：標準ライブラリとは別に、市販のシリアル-USB変換ケーブル等を使った簡易デバッグ向けの通信ライブラリを提供

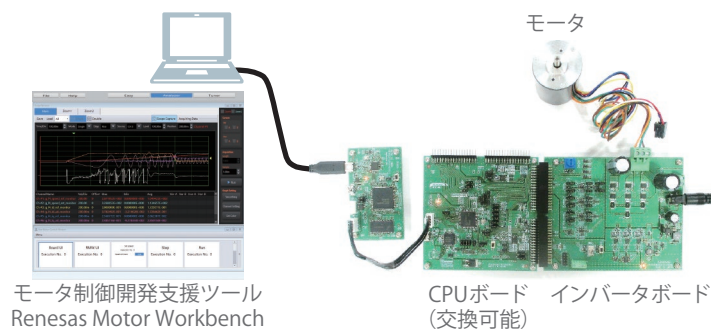
Renesas Motor Workbench は、PC からモータ制御プログラムを操作またはプログラム内のデータを取得し、モータ制御開発を強力にサポート

利用イメージ

Evaluation System for BLDC Motor / for Stepping Motor with Resolver



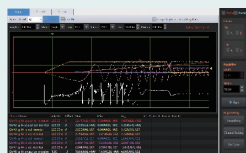
MCK-XXX



Renesas Motor Workbench 機能

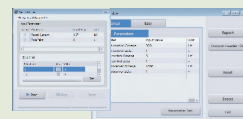
Analyzer

トリガ・ズーム・コマンド送信等機能も豊富で、デバッグや評価に便利。ユーザI/Fとしても利用可能。



Tuner

ノウハウ不要で誰でも簡単にベクトル制御を実現。マニュアル調整機能も備えており、微調整も簡単、結果もすぐに確認可能。



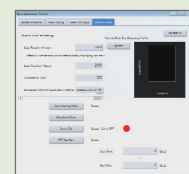
Easy GUI

モータ動作状況はメータや波形表示で一目で確認できるため、デバッグをより簡単に実行可能。



Servo

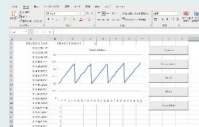
位置制御系のパラメータ調整やイナーシャ推定、実機動作の専用GUIを用意。



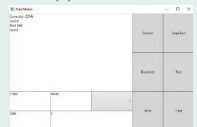
DLL

ユーザ仕様のGUIからRenesas Motor Workbenchの機能を使用可能に。

Excel VBA



Net applications



モータ制御開発支援ツール

Analyzer

機能

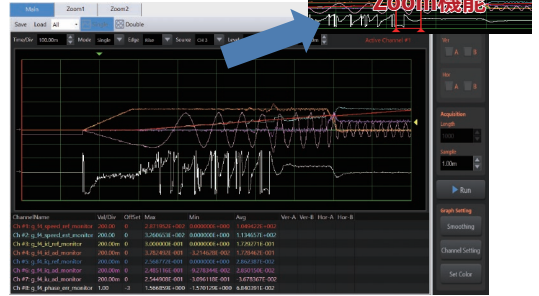
- モータを駆動させながら動的に変数の読み書きが可能
- モータを駆動させながら動的に変数の波形表示が可能
- 波形表示はトリガ設定や各種表示設定が可能
- コマンド機能により、任意の変数を変更するシーケンスを作成して送信することが可能
- ユーザが定義した変数群を1クリックで更新可能な、ユーザボタン機能を実装

ユーザの声

- 制御で使用しているマイコン内部の変数を観測できるので非常に便利だった。
- CPUを停止させずにデバッグできることに驚き。安全に解析を進めることができた。

トリガ機能、ズーム機能もあるので解析も簡単

コマンド(指令値作成&送信)機能を使えばStep応答評価も簡単



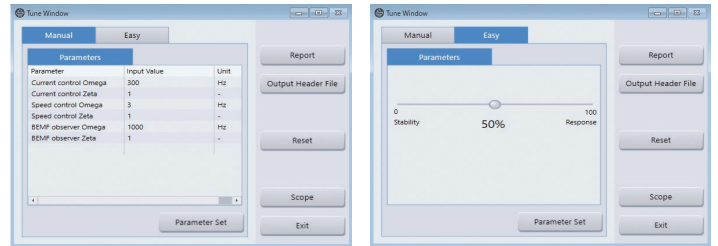
8ch分の変数を表示(それぞれスケールやオフセット等を設定可能)

Tuner

機能

- モータ固有パラメータ (抵抗、インダクタンス、誘起電圧定数、イナーシャ)を自動測定
- 電流、速度、位置のPI制御ゲインを自動調整
- センサレスベクトル制御用の推定ゲイン等も自動調整
- 各PI制御を手動チューニングで微調整可能
- 測定結果をPDFファイルや駆動S/Wのヘッダファイルとして出力可能

電流、速度、位置のPIゲインを微調整可能



入力情報は定格電流、極対数のみ

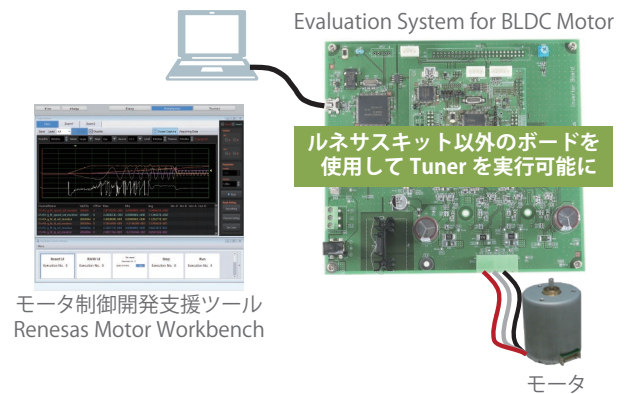
調整結果はAnalyzerですぐに確認可能
調整結果をpdfファイルやweb公開中の駆動S/Wのヘッダファイルとしても出力可能

ユーザの声

- パラメータ調整をどうやったら良いか分からず困っていたので助かった。
- 買ったモータをすぐに駆動できた。
- モータのパラメータを利用できるだけでも便利に感じた。

ルネサスのキット以外でも Tuner を実行可能

サンプルコードに同梱したTuner向けプロジェクトを活用すれば、ルネサスのキット以外でも Tuner を実行可能



モータ制御開発支援ツール
Renesas Motor Workbench

モータ

モータ制御開発支援ツール

Easy GUI

モータをより直感的に操作できるGUIを実装

- スライダの操作で指令値を設定可能
- 指令値のプロファイルを設定可能
- 回転速度や電流値等をメータで表示
- 機能切り替え用スイッチ
- 変数の変化を波形で表示
- 各種パラメータの表示

DLL

RMW(GUI)で実行していた変数Read/Write機能をDLLで提供、Excel VBAや.Netアプリケーションでツールを自由に作成可能

ビルトイン型通信ライブラリ

ダウンロードパッケージに標準通信ライブラリとビルトイン型通信ライブラリを同梱。

モータ制御プログラムにビルトイン型通信ライブラリを組み込めばRenesas Motor Workbenchに対応する通信ボードの代わりに、USB-Serial変換ボードを使った簡易デバッグが可能。

対象 MCU: RA6T2、RA6T3、RA4T1 (順次展開予定)

※ Analyzer の波形表示データ数に制限あり

通信ボード MC-COM 使用時: 100000 データ

ビルトイン型通信ライブラリ使用時: 1000 データ (RA6T2)

500 データ (RA6T3/RA4T1)

Servo

Servo制御向けGUIを実装

- モータ軸に接続されたイナーシャ推定機能
- 位置制御方式や固有周波数などのサーボ設定機能
- 原点復帰方法、復帰速度などを設定する機能
- 1軸に対して、PTP (Point to Point) 動作を行う機能

その他

- 変数用途を表示する機能
- Analyzerで調整した変数を、サンプルコードのヘッダファイル形式で、任意のフォルダへ出力する機能
- GUI操作をサポートするナビゲーション機能
- 変数検索機能の強化

Renesas Motor Workbench 3.2の新機能

RL78対応Tuner機能

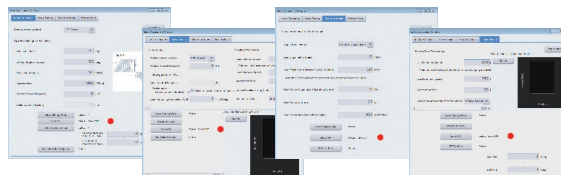
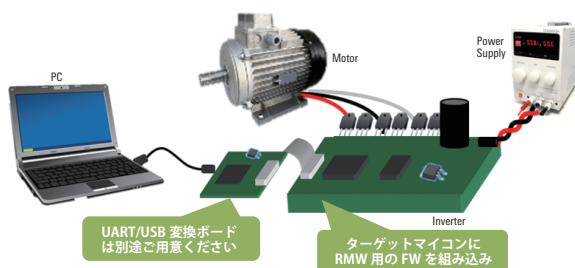
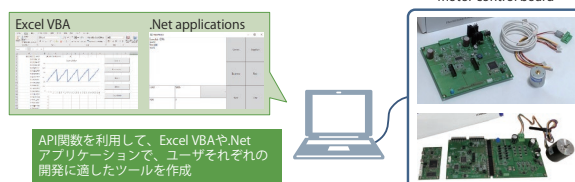
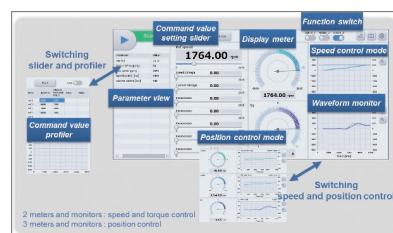
ブラシレスDCモータを対象としたRL78対応Tuner機能
RL78/G24 Motor Control Evaluation Kit で利用可能

MCI-HV-1対応Tuner機能

MCI-HV-1 Renesas Flexible Motor Control Inverter Board for 100V/200V Three-Phase BLDC/Induction Motorに対応。
すべてのTuner機能が使用可能。

認証機能の削除

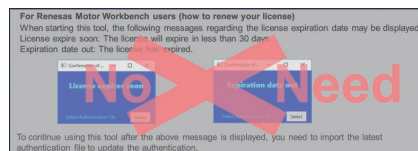
Renesas Motor Workbench3.2より認証機能を削除。これまで必要だった有効期限切れに伴う更新作業が不要に。



RL78/G24 Motor Control Evaluation Kit



MCI-HV-1



モータ制御開発支援ツール

詳細仕様

項目		仕様
全体	対応MCU	RX13T, RX23T, RX24T, RX24U, RX26T, RX66T, RX72T, RX72M, RA6T1, RA6T2, RA6T3, RA4T1, RA8T1, RL78/G24, RL78/G1F, RL78/G14はAnalyzer機能のみ。
	使用環境 (OS)	Windows 10またはWindows 11
通信	使用周辺、ポート	UART 1 ch, DMA (DTC) ポート: TXD, RXD
	通信I/F	USB2.0 (Communication Device Class)
	通信ボード	以下キットは通信回路を搭載 ・ Evaluation System for BLDC Motor ・ Evaluation System for Stepping Motor with Resolver MCK-XXXXXまたはユーザボード向け ・ MC-COM ・ W2002 (デスクトップラボ社※)
Analyzer	波形表示	8ch (chごとにスケールとオフセット設定)、ズーム機能 (2 Window)、トリガモードはSingle / Auto / Normalを選択、波形データはcsv形式で保存
	変数読み書き	同時選択可能変数は255個、デバッグの簡易化機能 (Userbutton、commander機能、Rename機能)
	波形表示データ数	100000データ (標準ライブラリ使用)
Tuner	入力情報	測定するモータの定格電流、極対数
	出力情報	モータ固有パラメータ (抵抗、インダクタンス、磁石磁束、ロータイナーシャ) と制御ゲイン出力 ファイル形式: PDFファイル、ヘッダファイル ^{*1}
Servo	対応機能	イナーシャ推定機能 (ロータ+負荷)、サーボ調整機能、原点復帰処理、PTP制御

*1: Renesasが公開しているモータ制御向けサンプルコードのヘッダファイルに対応。詳細はRenesas Motor Workbenchの取扱説明書を参照。

項目		仕様
DLL	使用環境	Windows10のみ、.Net Framework 4.6.1以上
	開発環境	Visual Studio 2015以降、Excel
	対応機能	シリアル通信接続、変数R/W、Scope機能

項目		仕様
ビルトイン型 通信ライブラリ	対応MCU	RA6T2, RA6T3, RA4T1
	通信ボード	市販のUSBシリアル変換ケーブルまたはボード
	Analyzer波形表示 データ数	RA6T2: 1000データ RA6T3/RA4T1: 500データ

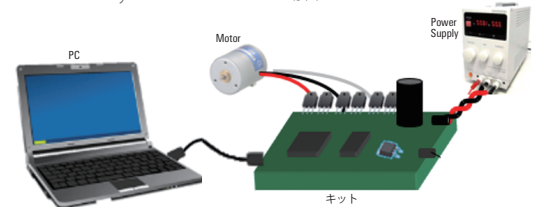
利用環境

- Evaluation System for BLDC Motor
- Evaluation System for Stepping Motor with Resolver
- MCK-XXXXX (同梱のMC-COMを使用)
- MCI-HV-1 + MCB-RA6T2

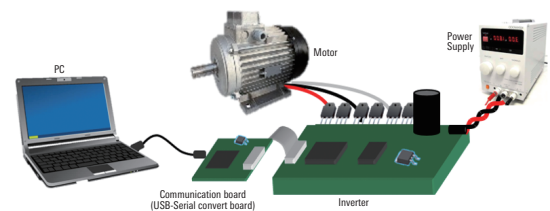


サンプルコードを書き込んだキットと PC を USB で接続し、Renesas Motor Workbench を起動するだけで利用可能

- Evaluation System for XXXXX の場合



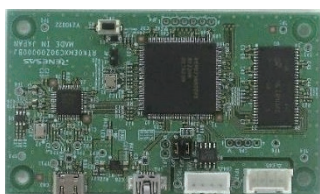
- MCK-XXXXX またはユーザ環境の場合



※ユーザ環境で使用する場合には通信ボードが必要

通信ボード

ルネサスエレクトロニクス製
MC-COM



デスクトップラボ製
W2002

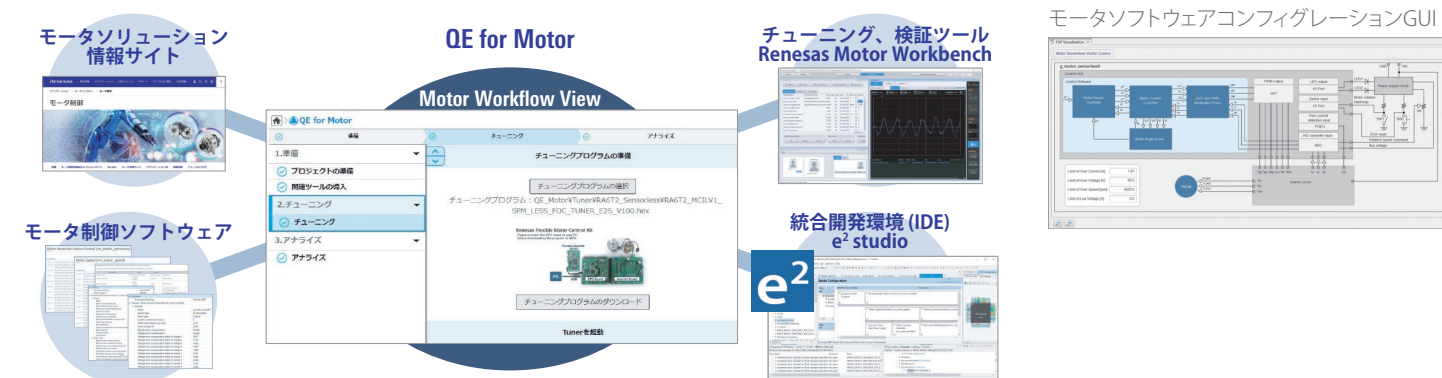


Desk Top Lab
<http://www.desktoplab.co.jp/>

モータ制御開発支援ツール

QE for Motor

QE for Motorは、ワークフローに従って操作するだけでモータ用ソフトウェアの開発ができるモータ用ソフトウェア開発支援ツールです。統合開発環境 e² studio の拡張機能で無償でダウンロードして使用できます。



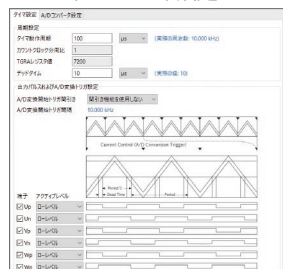
特長

- QE for Motorのワークフローに従い操作することで、シームレスにモータ制御の評価を実行可能
- ルネサスWebサイトからモータ制御ソリューション情報の取得
- モータ制御ブロック図を表示するGUI上で、モータ用サンプルコードのミドルウェアやドライバのコンフィグ設定を変更可能
- Renesas Motor WorkbenchのTunerとAnalyzerをワンクリックで起動可能、パラメータファイルの生成とソフトウェア評価を容易に
- 対応MCU RAファミリ: RA4T1, RA6T1, RA6T2, RA6T3, RA8T1
RXファミリ: RX26T
RL78ファミリ: RL78/G1F, RL78/G24

RX用スマート・コンフィグレータによるモータドライバ生成機能

RXファミリ用スマート・コンフィグレータのMotorコンポーネントは、細かいペリフェラル設定を意識する必要なく、モータ制御に適したタイマおよびA/Dコンバータの周辺機能ドライバ生成が可能です。本機能は統合開発環境 e² studio または RX スマート・コンフィグレータ (単体版) で使用できます。

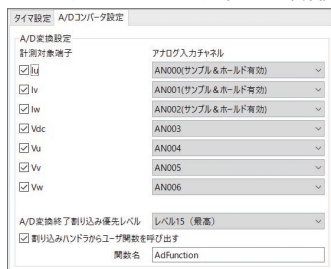
タイマ (MTU/GPT) 設定



設定内容

- 相補PWMモード (MTU3, GPT) または三角波PWMモード (GPT)
- スイッチング周波数
- デッドタイム時間
- AD変換開始トリガ設定
- PWM信号出力極性
- モータ接続端子選択

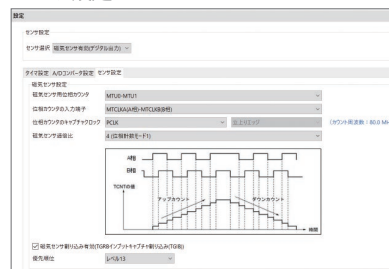
12ビットA/Dコンバータ (S12AD) 設定



設定内容

- モータ制御用AD変換端子選択
- 割り込み優先レベル選択

センサ設定



設定内容

- モータコンポーネントでエンコーダとホールセンサの設定をサポート
- モータコンポーネントで磁気センサ (デジタル出力) の設定をサポート (対象デバイス: RX24T)

特長

- モータ制御に必要なとされるパルス出力と電流計測に対応したPWM出力用タイマ (マルチファンクションタイマパルスユニット (MTU) または汎用PWMタイマ (GPT)) および12ビットA/Dコンバータ (S12AD) のドライバをシンプルなGUIで設定し、ドライバのソースコードを生成することができます。タイマのパルス出力設定 (相補PWMモード設定) やタイマイベントによるA/D変換のトリガなど、複雑な設定は生成されたドライバが自動で行います。
- モータ制御で使用する周辺機能のチャンネルや端子は、スマート・コンフィグレータ上で簡単に変更できます。

対応MCU: RX13T, RX23T, RX24T, RX24U, RX26T, RX66T, RX72T, RX72M

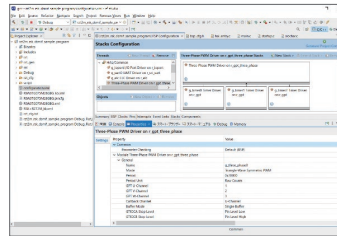
対応モータ: 3相ブラシレスDCモータ, 2相ステッピングモータ

RZ用FSP (Flexible Software Package) によるモータドライバ生成機能

RZ/T2M、RZ/T2L、RZ/N2L向けのFSPを用意しており、細かいペリフェラル設定を意識する必要なく、モータ制御に適したタイマ、A/Dコンバータおよび $\Delta\Sigma$ インタフェースの周辺機能ドライバ生成が可能です。本機能は統合開発環境 e^2 studioまたはIARシステムズ社製に対応したスマート・コンフィグレータ(単体版)で使用できます。

FSPで対応しているモータドライバは下記となります。

- ・GPTによる三相相補PWM出力タイマ
- ・MTU3による三相相補PWM出力タイマ
- ・A/Dコンバータ
- ・ $\Delta\Sigma$ インタフェース
- ・GPTによる位相係数モード
- ・MTU3による位相係数モード



設定内容

- 左右対称/非対称三角波PWM設定
- キャリア周期
- デッドタイム時間
- AD変換開始トリガ設定
- PWM信号出力極性
- モータ接続端子選択
- シングル/ダブルバッファ選択

特長

- モータ制御に必要とされるPWM出力に対応したマルチファンクションタイマパルスユニット3(MTU3)および汎用PWMタイマ(GPT)のドライバや、電流計測に対応した12ビットA/Dコンバータ(ADC12)および $\Delta\Sigma$ インタフェース(DSMIF)のドライバをシンプルなGUIで設定し、ドライバのソースコードを生成することができます。また、タイマイベントによるA/D変換のトリガなど、複雑な設定もGUIで設定することができます。
- モータ制御で使用する周辺機能のチャンネルや端子は、スマート・コンフィグレータ上で簡単に変更できます。

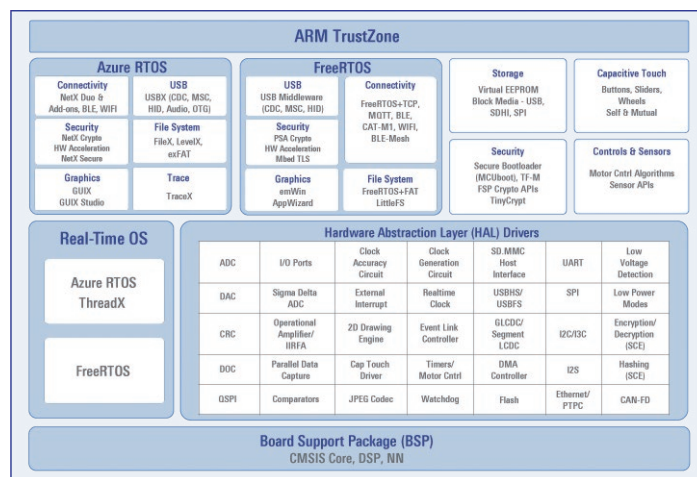
対応MPU:RZ/T2M、RZ/T2L、RZ/N2L

RAファミリ用フレキシブル・ソフトウェア・パッケージ(FSP)

ルネサスのフレキシブル・ソフトウェア・パッケージ(FSP)は、ルネサスRAファミリマイクロコントローラを使用した組込みシステム設計用の、使いやすく拡張性に富んだ高品質のソフトウェアを開発するための拡張ソフトウェアパッケージです。FSPは、Arm® TrustZone®や他の先進のセキュリティ機能により、すぐに使えるドライバ、Azure® RTOS、FreeRTOS™、およびその他のミドルウェアスタックを使用して安全なコネクテッドIoTデバイスを開発するための簡単で汎用性の高い手段を提供します。

FSPは、オープンソフトウェアエコシステムを活用して、ベアメタルプログラミング、付属のAzure RTOSやFreeRTOS、お客様のお好きなRTOS、レガシーコード、サードパーティ製エコシステムソリューションを柔軟に利用できるようにしています。

FSPのフレキシブルなオープンアーキテクチャと多彩なサードパーティソリューションをArmエコシステムの一部として組み合わせることで、アプリケーション開発の選択肢は大きく広がります。つまり、開発者はルネサスの優れたArmベースのシリコンソリューションを利用しながらニーズに最適なソフトウェアモデルを選択でき、さらに、コネクティビティやセキュリティ機能といった複雑な領域の実装をスピードアップできます。



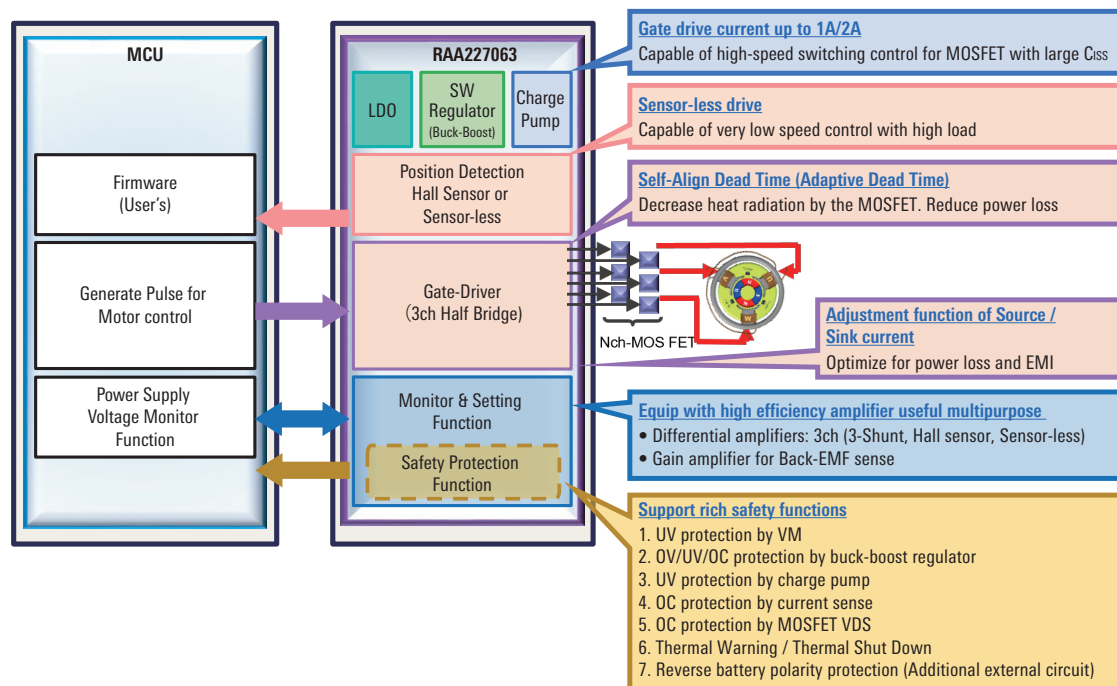
メリット

- Renesas RAファミリを用いた組込みシステム開発を容易にする高品質なソフトウェア
- 高いパフォーマンスと小さいメモリフットプリントサイズという特長を備えたクラス最高水準のHALドライバを搭載
- コミュニケーションやセキュリティなどの複雑なモジュールを実装しやすくするために、リアルタイムOSに統合されたミドルウェアスタックを用意
- プログラミングとデバッグを簡単・迅速に行うための直感的なコンフィギュレータとインテリジェントなコードジェネレータを備える e^2 studio統合開発環境
- ベアメタル、FreeRTOS、Azure RTOS、その他任意のパートナー製のRTOS、既存のコード資産、サードパーティ製エコシステムソリューションを組み合わせ使用できる柔軟性
- 簡単にセットアップして開発を開始できるように、必要なコンポーネントをすべて含む統合パッケージ(1つのインストーラに e^2 studio、CMSISパック、ツールチェーン、SEGGER J-Linkドライバを統合)
- 完全ソースコードをGitHubで提供

RAA227063 3相スマートゲートドライバ

RAA227063 スマート3相

システム統合 (システム用組み込み電源を搭載したスマートゲートドライバと3シャント高精度アンプ)



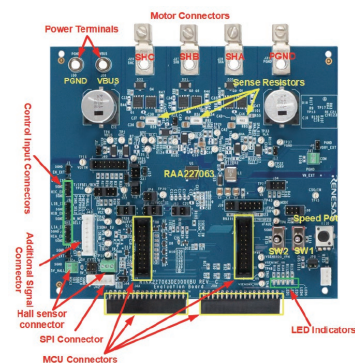
開発ツール

ルネサスCPUカードへの接続が容易、ルネサスMCUのサンプルファームウェアで評価を開始

- PCBサイズ: 14.1cm × 16.0cm
- 電源入力: 4.5V~60V、モータ駆動MOSFET定格は80V 132A
- MCUコネクタはRL78/G1F、RX23T、RA6T1 CPUカードインタフェースと互換 (モータ電流および電圧検知用のMCUインタフェース、PWM信号、障害条件、イネーブルIC、SPI接続等)



CPU Card
(RL78/G1F, RX23T, RA6T1)



EVB for RAA227063 (RTK227063DE000BU)

製品	パッケージ	動作電圧 (V)	用途
RAA227063*1	48Ld QFN (7mm × 7mm)	4.5 ~ 60V	電動工具、ガーデニングツール、コードレス掃除機、冷却ファン、ウォータポンプ、エアポンプ、AGV、ロボティクス等

*1: RAA2270634GNP#MA0: Reel 250pcs Ta=-40 ~ 125 °C
RAA2270634GNP#HA0: Reel 4k pcs Ta=-40 ~ 125 °C

お問い合わせ

詳細は <https://www.renesas.com> の Web サイトから弊社カスタマーサポートまでお問い合わせください。

RAA306012 3相スマートゲートドライバ

RAA306012 3相BLDCモータ用スマートゲートドライバ

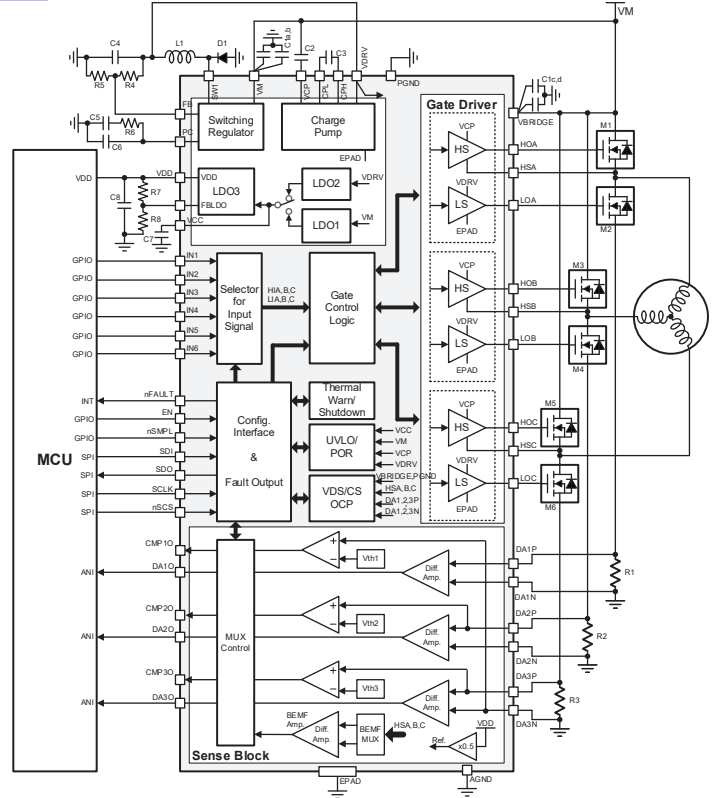
システム統合 (システム用組み込み電源を搭載したスマートゲートドライバと3シャント高精度アンプ)

特長

- 広い動作電圧範囲: 4.5V to 65V (78V abs max)
- スイッチング周波数範囲: 200kHz (Max)
- 3相BLDCモータアプリケーション用駆動
 - 調整可能なピーク電流 0.64A/1.28A (source/sink)
 - SPIよりピーク電流を16段階で調整可能
- アダプティブデッドタイム機能とアジャスタブルデッドタイム機能に対応
- 静止電流28μA以下の低消費電力スリープ・モードにより、ポータブル・アプリケーションのバッテリーライフの最大化
- 完全統合型電源アーキテクチャを搭載
- BEMF検出機能でBLDCモータに対応
- 各種充実した保護機能搭載: UV/OV, VDS OCP, Current sense OCP 等
- パッケージ: 48 Ld QFN (7mm x 7mm, 0.5mm pitch)

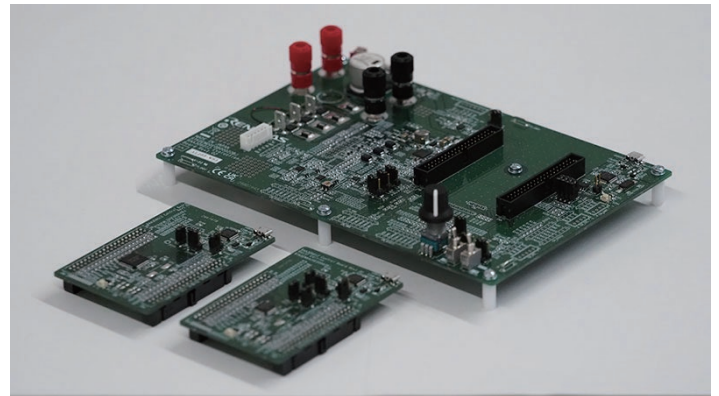
メリット

- アプリケーション仕様に合わせてMCUを拡張可能
 - Renesas MCU: RL78, RX32T, RA6T1, RA2L1, etc.
- アナログ電源コンポーネントの統合により、基板スペースを節約し、チューニングが容易



開発ツール

- RAA306012とRX13TおよびRL78/G1F (MCU) を使用したBLDCモータシステムを評価するためのスタータキット。
- RAA306012で簡単に始められるモータ制御評価。
- リファレンスファームウェアはコントロールボードに書き込まれており、付属の小型モータをボードに接続して電源を供給すれば、すぐに評価を開始可能。
- 小型ボード (サイズ: 160mm x 210mm) による高い拡張性と操作性。
- ボードは小型で操作しやすく、スイッチ、ポテンショメーター、LED、サーミスタが実装されており、ユーザプログラムを使用することでそれらの機能を使用することが可能。



製品	パッケージ	動作電圧 (V)	用途
RAA306012	48Ld QFN (7mm x 7mm)	4.5 ~ 65V	電動工具、ガーデニングツール、コードレス掃除機、冷却ファン、ウォーターポンプ、エアポンプ、AGV、ロボティクス等

お問い合わせ






詳細は <https://www.renesas.com> の Web サイトから弊社カスタマーサポートまでお問い合わせください。

HVPAK™




Programmable Mixed-Signal Matrix with High Voltage Features (up to 26.4 V and up to 3 A per output)

HVPAK SLG47105 および SLG47115 は、Hブリッジ/ハーフブリッジ機能を搭載したアナログ・デジタル混載のデバイスです。HVPAKの高度なPWMマクロセルにより、複数のモータや誘導負荷を異なるPWM周波数とデューティサイクルで駆動できます。さらにスタンバイモードでの低消費電流(70nA)、2mm×3mmのコンパクトなサイズといった利点があります。この汎用性の高いデバイスにより、高耐圧かつアナログ・デジタル混載の回路を設計することができます。

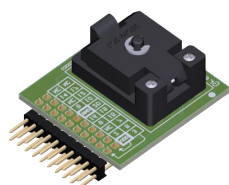
HVPAK Capabilities

Brushed DC  <ul style="list-style-type: none">プログラマブルな電流制限最大200kHzのPWM周波数	Stepper Motor  <ul style="list-style-type: none">フルステップモードマイクロステップモードモータの回転方向の変更	
Solenoid/Relay/Valve  <ul style="list-style-type: none">電流増加の緩やかな制御マルチドライバリレーコイル用の外付けダイオード不要ゼロクロス検出	Multiple Functions  <ul style="list-style-type: none">プログラマブルな一定のモータ速度プログラマブルな低電圧および過電流保護LEDインジケータ	Buck / Boost / Buck-Boost  <ul style="list-style-type: none">外付けのスイッチやダイオード不要最小限の外付け部品選択可能な内部の基準電圧過電流/短絡保護カスタマイズ可能な回路設計

HVPAKの利点

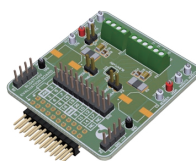
 差異化	<ul style="list-style-type: none">カスタム可能なモータドライバソリューション独自の制御信号やカスタマイズ可能な保護機能の追加が可能プロテクト機能で回路情報の読み出しを防止
 機能統合	<ul style="list-style-type: none">機能統合により価格 / 部品点数 / PCB面積 / 消費電力を削減できます
 MCU負荷軽減	<ul style="list-style-type: none">モータ制御やセンサ入力の監視機能などをマイコンからオフロードシンプルなアプリケーションはスタンドアロンシステムも可能

Development and Evaluation Tools



HVPAK Socket Adapters
(SLG47105V-SKT and SLG47115V-SKT)

* 先行開発ボード：SLG4DVKADVIに接続して使用します。



HVPAK Evaluation Board
(SLG47105V-EVB and SLG47115V-EVB)

* 先行開発ボード：SLG4DVKADVIに接続して使用します。

Download [Go Configure™ Software Hub | Renesas](#) 回路を作成するのに必要なSWです。このGUI SWは無償で提供しています。
各種アプリケーションノート：[ドキュメント&ダウンロード検索](#)

Solutions for DC / Stepper Motors, Solenoid, LED, and DC-DC

HVPAK SLG47105 Demo Board

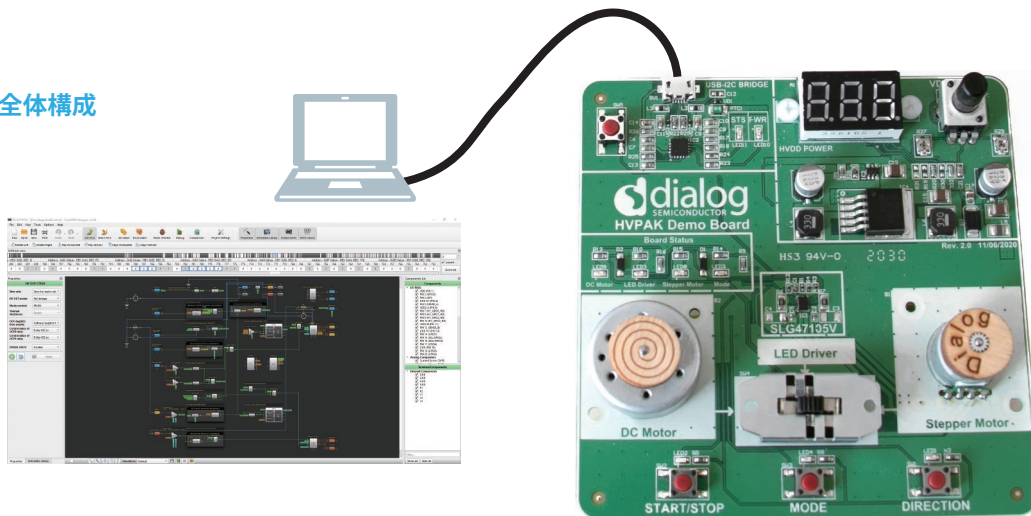
このボードはハンズオン用に設計されており、HVPAK SLG47105に内蔵したHブリッジ・ハーフブリッジの機能を視覚的に確認することができます。

DCモータ、ステッピングモータ、LEDを搭載し、ボード上のスイッチにより制御先の切り替えやモータの回転方向、LED調光などの動作の切り替えができます。それらの動作もHVPAK内のカスタム回路で実現しています。

電源はUSB電源で、HV部分にはボード上のDCDCから電源をしています。

PCと接続し [Go Configure™ Software Hub](#) によるHVPAKのエミュレーションをすることもできます。

全体構成



HVPAK Evaluation Boards

SLG47105V-EVB and SLG47115V-EVB

HVPAK Evaluation Boardを使うことでHVPAKのすべての機能と大電流負荷を伴う回路の評価をすることができます。

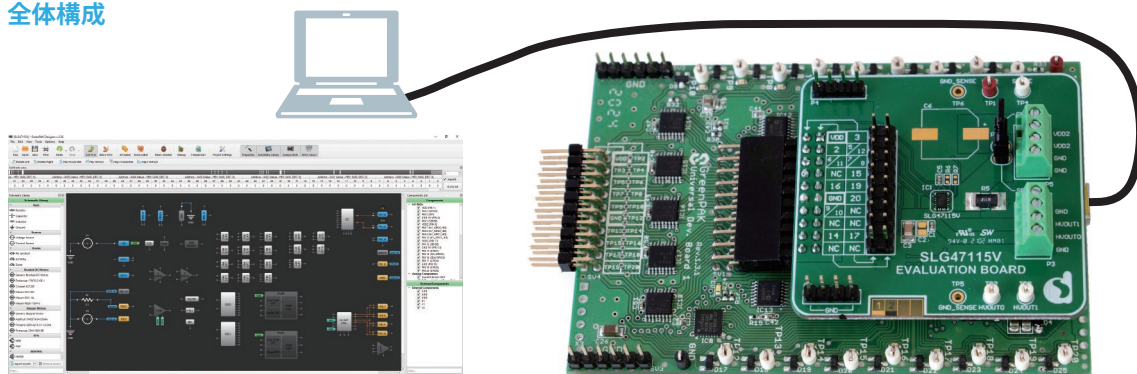
この評価ボードとGreenPAK Advanced Development Boardを組み合わせてHVPAKチップをエミュレーション/プログラミングすることができます。

エミュレーション/プログラミングをするにはUSBケーブルでPCと接続し、[Go Configure™ Software Hub](#)を使用します。

評価ボード上のテストピンを用い測定器を使用した評価もすることができます。

なおHV部分の評価を開始するためにはHV部分に別途電源を供給する必要があります。

全体構成



関連デバイス:マイコン

RL78ファミリ

型名	ピン数	ROM (KB)	RAM (KB)	動作周波数	電源電圧
RL78/G14	30~64	16~64	2.5~5.5	32MHz	1.6~5.5V
	80~100	96~512	12~48		
RL78/G1F	24~64	32/64	5.5	32MHz	1.6~5.5V
RL78/G1G	30~44	8/16	1.5	24MHz	2.7~5.5V
RL78/G1M	20	4/8	0.512/1	20MHz	2.0~5.5V
RL78/G24	20~64	64/128	12	48MHz	1.6~5.5V

RXファミリ

型名	ピン数	ROM (KB)	RAM (KB)	動作周波数	電源電圧
RX13T	32~48	64~128	12	32MHz	2.7~5.5V
RX23T	48~64	64~128	12	40MHz	2.7~5.5V
RX24T	64~100	128~512	16~32	80MHz	2.7~5.5V
RX24U	100~144	256~512	32	80MHz	2.7~5.5V
RX26T	48~100	128~512	48~64	120MHz	2.7~5.5V
RX66T	48~144	256~1024	64~128	160MHz	2.7~5.5V
RX72T	100~144	512~1024	128	200MHz	2.7~5.5V
RX72M	176/224	2048~4096	1024	240MHz	2.7~3.6V

RZファミリ

型名	ピン数	ROM (KB)	RAM (KB)	動作周波数	電源電圧
RZ/T2M	128/176/225/320	0	576~2624	800MHz	3.0~3.6V
RZ/T2L	196	0	1600	800MHz	3.0~3.6V
RZ/T1	176/320	0	544~1568	600MHz	3.0~3.6V
RZ/T1-M	112	0	544~1568	450MHz	3.0~3.6V
RZ/T2H	729	0	2048	1200MHz	3.135~3.465V

RAファミリ

型名	ピン数	ROM (KB)	RAM (KB)	動作周波数	電源電圧
RA4T1	32/48/64	128/256	40	100MHz	2.7~3.6V
RA6T1	64/100	256/512	64	120MHz	2.7~3.6V
RA6T2	48/64/100	256/512	64	240MHz	2.7~3.6V
RA6T3	32/48/64	256	40	200MHz	2.7~3.6V
RA8T1	100/144/176/224	1024/2048	1024	480MHz	1.68~3.6V

関連デバイス: モータセンサ処理IC、モータ制御IC

RDC IC (Resolver to Digital Converter)

型名	レゾルバ駆動部			コンバータ部			増幅回路部	制御部		変換誤差	電源電圧	電源電流	動作周囲温度	パッケージ
	入力	励磁信号出力	過温度検知回路	差動増幅回路	信号変換回路	断線検知回路	差動増幅回路	通信機能	動作周波数					
RAA3064002GFP	方形波 : 5/10/20kHz	交流電流 : 35mA _{p-p} (Max.)	内蔵	ゲイン可変 : 2, 4, 8, 16.5倍	角度誤差補正機能、内部回路誤差補正機能	断線検知回路から断線を検知	2ch(差動入力対応)、ゲイン可変 : 10, 25倍	SPIインタフェース(Max. 1MHz)	4MHz	±0.2°	VDD = 4.5-5.5V, IOVDD = AVDD	最大動作電流 : 20mA (Typ.)	-40°C ~ +85°C	LQFP-48pin (7mm × 7mm)
RAA3064003GFP													-40°C ~ +105°C	

誘導センサ処理IC (IPS2550シリーズ)

型名	動作電圧	動作温度保証範囲	回転速度	出力形式	安全機能	パッケージ	提供
IPS2550DE1R	3.0V~3.6V or 4.5V~5.5V	Ta = -40°C~+160°C	最大600.000rpm (電気角)	sin/cosシングルエンドまたは差動	過電圧検知、逆極性検知、短絡保護	TSSOP-16 Pin (4.4mm × 5.0mm)	13" reel - 4000 IC/reel

HVPAK™

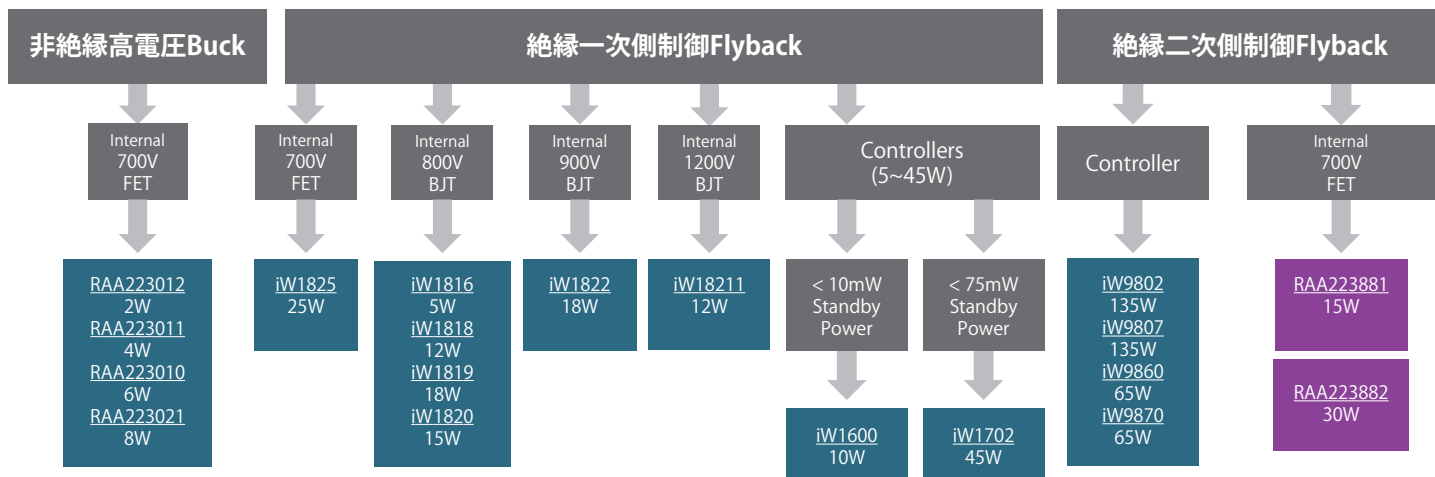
プログラマブル・ミックスドシグナル・マトリクス、高電圧機能搭載 - DC/Stepper Motor, Solenoid, Valve, LED Control, DC-DC

Part No.	SLG47105V	SLG47115V
# of Pins / # of GPIO	20/8 + 4 x HD	20/8 + 2 x HD
Operating Voltage, VDD (V)	2.3 to 5.5	2.3 to 5.5
Dual Supply, VDD2 (V)	3.0 to 13.2	4.5 to 26.4
ACMPs	4	3
Voltage Reference	Trimmed	Trimmed
Combo Function Macro-cells	12 Total	12 Total
Multi-Function Macro-cells	5 Total	5 Total
PWMs	2	2
Counters/Delays	5	5
DFF / Latch	15	15
3-Output Pipe Delay	16-stage	16-stage
Programmable Delay	Yes	Yes
Internal Oscillator (Hz)	2k/25M	2k/25M
Temp Sensor	Yes	Yes
Communication Interface	I ² C	I ² C
STQFN Package Size (mm)	2.0 × 3.0	2.0 × 3.0

関連デバイス: パワーマネジメント

ISOLATED non-ISOLATED

※ 200V → 24V 降圧などで利用



PWMコントローラ

型名	説明	制御モード	UVLO 立上り (V)	UVLO 立下り (V)	Vbias max (V)	無負荷時動作電流 (mA)	PWM 出力数	エラー アンプ	FET ドライバ Iout max (A)	スイッチング 周波数 (Hz)	最大 デューティ サイクル (%)	パッケージ
ISL6840	業界標準シングルエンド	ピーク電流モード	7	6.6	20	3.3	1	内蔵	1	4k~2M	96	8Ld MSOP, 8Ld DFN
ISL6726	アクティブクランプ・フォワード	電流モード	7.65	6.23	22	10	1	-	2	10k~1M	80	20Ld QSOP
ISL8840A ~ ISL8845A	高性能・業界標準シングルエンド	ピーク電流モード	7, 8.4, 14.3	6.6~8.8	30	2.9	1	内蔵	1	2k~2M	48, 96	8Ld SOIC, 8Ld MSOP

DC/DC

型名	Vin (V)	Vout (V)	Iout (A)	Fsw (Hz)	PWM/PFM	効率 (%)	On抵抗 typ (mΩ)	動作温度範囲	パッケージ
ISL85009	3.8~18V	0.8~Vin*92%	9	300k/600k	Yes	~95	High: 17 Low: 8.5	-40~125°C	15-TQFN
ISL85014	3.8~18V	0.8~Vin*92%	14	300k/600k	Yes	~95	High: 15 Low: 6.5	-55~150°C	15-TQFN
ISL85412	3.5~40V	0.6~34	0.15	700k	Yes	~92	High: 900 Low: 500	-40~125°C	12-DFN
ISL85413	3.5~40V	0.6~34	0.3	700k	Yes	~92	High: 900 Low: 500	-40~125°C	12-DFN
ISL85415	3~36V	0.6~34	0.5	300k~2M	Yes	~94	High: 450 Low: 250	-40~125°C	12-DFN
ISL85418	3~40V	0.6~34	0.8	300k~2M	Yes	~96	High: 250 Low: 90	-40~125°C	12-DFN
ISL85410	3~40V	0.6~34	1.0	300k~2M	Yes	~96	High: 250 Low: 90	-40~125°C	12-DFN
ISL854102	3~40V	0.6~34	1.2	300k~2M	Yes	~93	High: 250 Low: 90	-40~125°C	12-DFN
RAA211412	5.8~45V	0.8~	1.0	630k	-	~90	High: 600	-40~125°C	6-TSOT23
RAA211605	4.5~60V	0.8~	0.5	450k	-	~93	High: 600	-40~125°C	6-TSOT23
RAA211650	4.5~60V	0.8~	5.0	200k~2.5M	-	~90	High: 90 Low: 37	-40~125°C	28-QFN
RAA211651	4.5~60V	0.8~	5.0	565k	-	~93	High: 90 Low: 37	-40~125°C	28-QFN

関連デバイス: パワーマネジメント

LDO

型名	説明	Vin (V)	Vout (V)	リファレンス電圧精度 (%) 全温度範囲	電流制限 (mA) typ	ドロップアウト電圧 (mV) typ	PSRR@1kHz (dB)	Iq (uA) typ	出力ノイズ (uV/rms) typ	パッケージ
RAA214220	150mA, 20V, low Iq	2.5 to 20	ADJ	+2.0/-2.0	220	225@150mA	92@100Hz	38	150@10mA	3-SOT23
ISL80136	50mA, 40V, low Iq	6 to 40	ADJ	1.223V +/-1.0	118	120@50mA	58@100Hz	18	26@10mA	8-EPSON
ISL80138	150mA, 40V, low Iq	6 to 40	ADJ	1.223V +/-1.0	410	295@150mA	66@100Hz	18	26@10mA	14-HTSSOP
ISL80410	150mA, 40V, low Iq	6 to 40	ADJ	1.223V +/-1.0	410	295@150mA	66@100Hz	90	26@10mA	8-EPSON
RAA214401	150mA, 40V, low Iq	4.5 to 40	3.3	+2.7/-3.1	150min	1370@150mA	52	3.6	237@10mA	3-SOT23

関連デバイス: ゲートドライバ、MOSFET、周辺 IC

GreenPAK

プログラマブルミックスド・シグナルマトリックス (カスタマイズ可能なソリューション、低消費、小型、コスト最適化、書き込み済み出荷)

GreenPAK™ with Low Drop Out Regulators (LDO)

Item	SLG51000	SLG51001	SLG51002	SLG51003	SLG46580	SLG46582	SLG46583	SLG46585	
General Parameters									
Memory Type	OTP	OTP	OTP	OTP	OTP	OTP	OTP	OTP	
# of Pins / # of GPIOs	20 / 6	16 / 4	25 / 6	14 / 5	20 / 9	20 / 9	20 / 9	29 / 7	
Operating Voltage (V)	2.8 - 5.0	2.8 - 5.0	2.8 - 5.0	2.8 - 5.0	2.3 - 5.5	2.3 - 5.5	2.3 - 5.5	2.5 - 5.5	
Communication Interface Type	I ² C	I ² C	I ² C	I ² C	I ² C	I ² C	I ² C	I ² C	
Communication Interface Voltage	1.2V - 1.8V	1.2V - 1.8V	1.2V - 1.8V	1.2V - 5.0V	1.2V - 5.5V	1.2V - 5.5V	1.2V - 5.5V	1.2V - 5.5V	
GPIO Voltage	1.2V - 1.8V	1.2V - 1.8V	1.2V - 5.0V	1.2V - 5.0V	1.2V - 5.5V	1.2V - 5.5V	1.2V - 5.5V	1.2V - 5.5V	
Package Type	WLCSP	WLCSP	WLCSP	TQFN	TQFN	TQFN	TQFN	TQFN	
Package Size (mm)	1.675 x 2.075 x 0.465, 0.4 pitch	1.675 x 1.675 x 0.465, 0.4 pitch	1.992 x 1.992 x 0.44, 0.35 pitch	2.0 x 2.2 x 0.55, 0.4 pitch	2 x 3 x 0.55, 0.4 pitch	2 x 3 x 0.55, 0.4 pitch	2 x 3 x 0.55, 0.4 pitch	3 x 3 x 0.55, 0.4 pitch	
Operating temperature (°C)	-40 to +85	-40 to +85	-40 to +85	-40 to +85	-40 to +85	-40 to +85	-40 to +85	-40 to +85	
Combinatorial Logic									
Analog Comparators	–	–	–	–	4	4	4	4	
Max. Look Up Tables (LUTs) / DFF	12 / –	12 / –	8 / 8	8 / 8	15 / 9	15 / 9	15 / 9	16 / 9	
Pipe Delay	–	–	–	–	16 - stage	16 - stage	16 - stage	16 - stage	
Internal Oscillator (Hz)	8M	8M	8M	8M	1.73k / 25k / 2M	25k / 2M	25k / 2M	25k / 2M	
Max. Counters/Delays	–	–	1 / 4	1 / 4	5	5	5	5	
Combination Function Macro-cells	–	–	8	7	4	15	15	15	
State Machine	Power Sequencer	Power Sequencer	Power Sequencer	–	8-state ASM	8-state ASM	8-state ASM	8-state ASM	
Flexible Timing & Event-Triggered Sequencer	Yes	Yes	Yes	Yes	Yes	Yes	Yes	Yes	
Power Parameters									
# LDOs	7	6	8	3	4	2	2	4	
VIN total range	0.8V - 5.0V	0.8V - 5.0V	0.8V - 5.0V	0.8V - 5.0V	2.3V - 5.5V	2.3V - 5.5V	2.3V - 5.5V	2.5V - 5.5V	
VOUT total range	0.5V - 3.75V	0.5V - 3.75V	0.5V - 3.75V	0.5V - 3.75V	0.9V to 4.35V	0.9V to 4.35V	0.9V to 4.35V	0.9V to 4.2V	
Output Current Max (A)	0.8	1	1.3	0.8	0.15	0.3	0.6	0.15	
Max Iout_LDO1 (mA)	475 (High PSRR)	475 (High PSRR)	500	475 (High PSRR)	150	300	600	150	
Max Iout_LDO2 (mA)	475 (High PSRR)	500	500	500	150	300	–	150	
Max Iout_LDO3 (mA)	500	500	500	800	150	–	–	150	
Max Iout_LDO4 (mA)	500	500	500	–	150	–	–	150	
Max Iout_LDO5 (mA)	800	500	500	–	–	–	–	–	
Max Iout_LDO6 (mA)	800	1000	1 A	–	–	–	–	–	
Max Iout_LDO7 (mA)	500	–	1 A	–	–	–	–	–	
Max Iout_LDO8 (mA)	–	–	1.3 A	–	–	–	–	–	
# of Load Switches	2	1	5	1	R	2	1	1	
Vdropout	80mV @ 0.8A (LV LDO)	100mV @ 1A (LV LDO)	130mV @ 1.3A (LV LDO)	100mV @ 0.8A (LV LDO)	250mV	250mV	250mV	250mV	
PSRR	87dB @ 100kHz (HP LDO)	87dB @ 100kHz (HP LDO)	65dB @ 100kHz (HV LDO)	87dB @ 100kHz (HP LDO)	50dB @ 100Hz to 100kHz	50dB @ 100Hz to 100kHz	50dB @ 100Hz to 100kHz	50dB @ 100Hz to 100kHz	
Output Noise	13µV @ 10Hz to 100kHz (HP LDO)	13µV @ 10Hz to 100kHz (HP LDO)	152µV @ 10Hz to 100kHz (HV LDO)	18µV @ 10Hz to 100kHz (HP LDO)	75µV @ 10Hz to 100kHz	75µV @ 10Hz to 100kHz	75µV @ 10Hz to 100kHz	75µV @ 10Hz to 100kHz	
Current limit	Startup & Functional (Programmable)	Startup & Functional (Programmable)	Startup & Functional (Programmable)	Startup & Functional (Programmable)	Over-current & Short-Circuit Detection Current Limit	Over-current & Short-Circuit Detection Current Limit	Over-current & Short-Circuit Detection Current Limit	Over-current & Short-Circuit Detection Current Limit	
Protection Features	ESD, OCL, OTP, UVLO	ESD, OCL, OTP, UVLO	ESD, OCL, OTP, UVLO	ESD, OCL, OTP, UVLO	ESD, OCL, SCD, OTP, Read Lock	ESD, OCL, SCD, OTP, Read Lock	ESD, OCL, SCD, OTP, Read Lock	ESD, OCL, SCD, OTP, Read Lock	

関連デバイス:ゲートドライバ、MOSFET、周辺IC

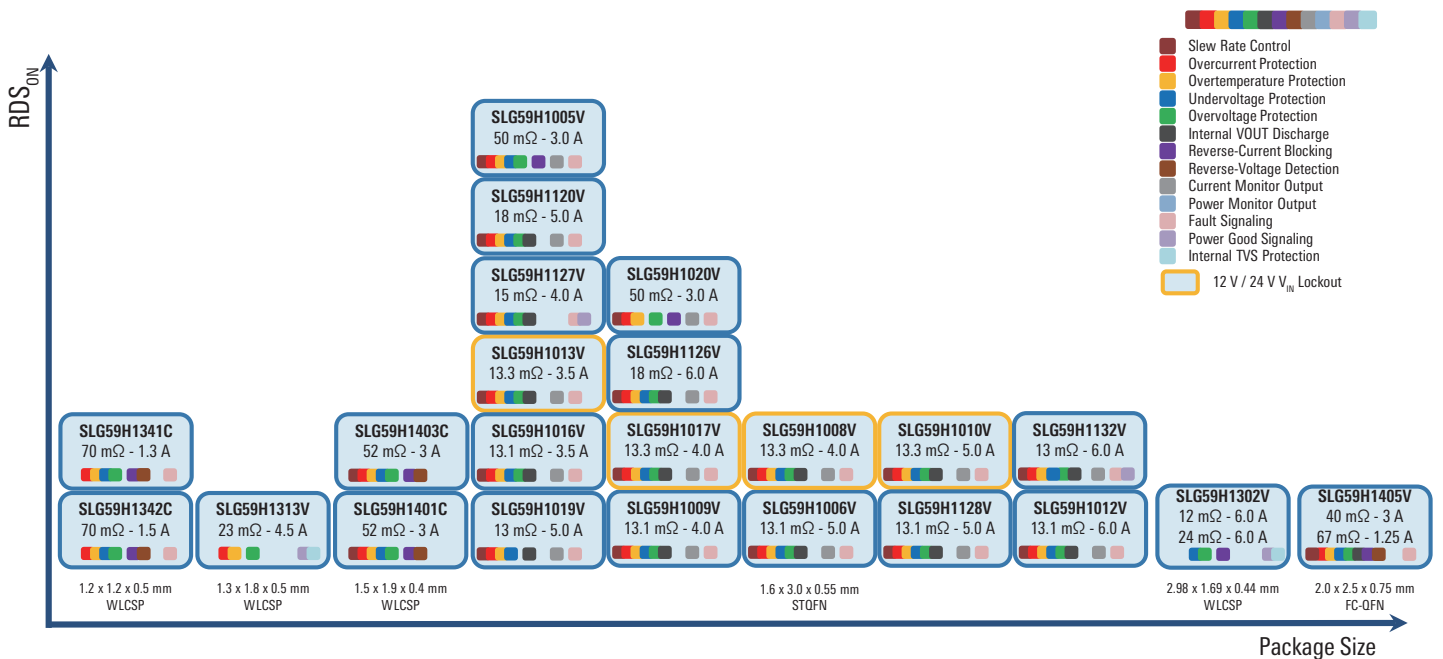
Power GreenPAK

プログラマブルミックスド・シグナルマトリックス(カスタマイズ可能なソリューション、低消費、小型、コスト最適化、書き込み済み出荷)

Power GreenPAK™ with Load Switches

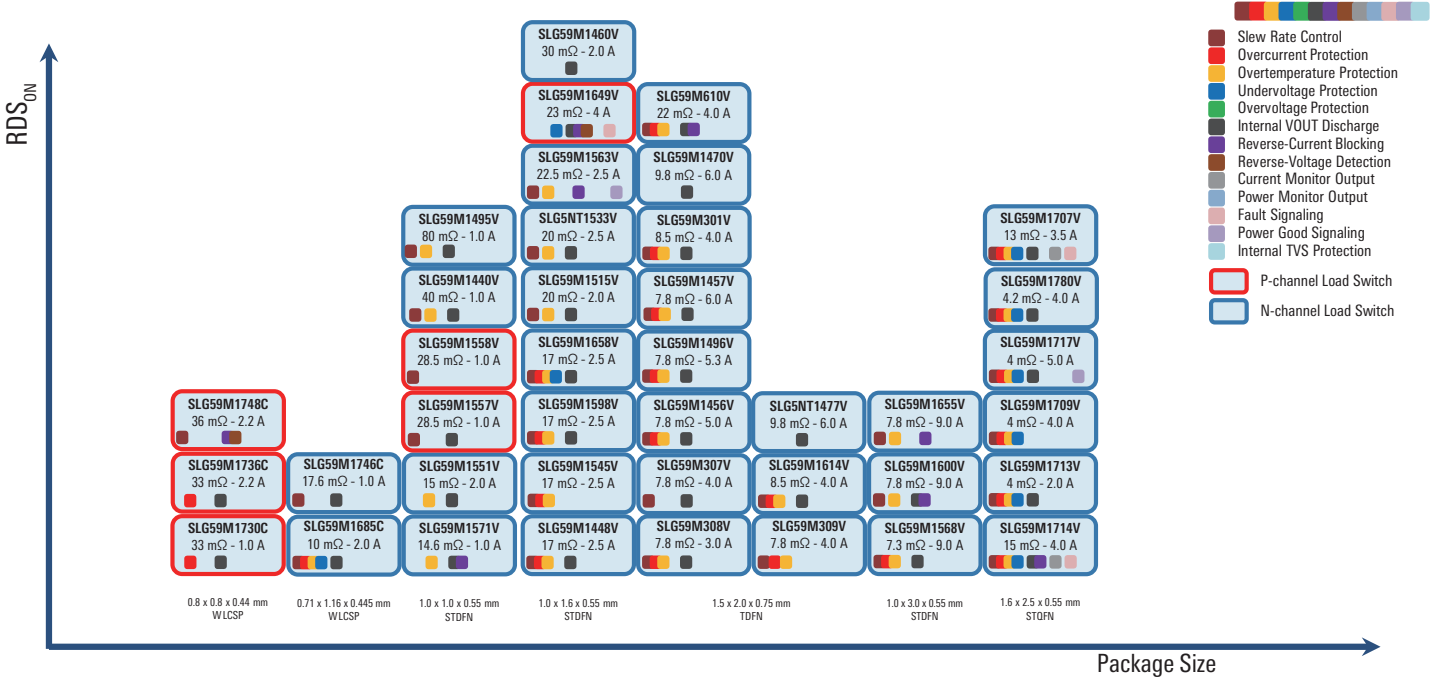
Item	SLG51000	SLG51001	SLG51002	SLG51003	SLG46116/7	SLG46127	SLG46517	SLG46867
General Parameters								
Memory Type	OTP	OTP	OTP	OTP	OTP	OTP	OTP	OTP
# of Pins / # of GPIOs	20 / 6	16 / 4	25 / 6	14 / 5	14 / 7	16 / 6	28 / 16	20 / 12
Operating Voltage (V)	2.8 - 5.0	2.8 - 5.0	2.8 - 5.0	2.8 - 5.0	1.71 - 5.5	1.71 - 5.5	1.71 - 5.5	2.3 - 5.5
Communication Interface Type	I ² C	I ² C	I ² C	I ² C	-	-	I ² C	I ² C
Communication Interface Voltage	1.2V - 1.8V	1.2V - 1.8V	1.2V - 1.8V	1.2V - 5.0V	-	-	1.2V - 5.0V	1.2V - 5.0V
GPIO Voltage	1.2V - 1.8V	1.2V - 1.8V	1.2V - 5.0V	1.2V - 5.0V	1.71 - 5.5 V	1.2V - 5.0V	1.2V - 5.0V	1.2V - 5.0V
Package Type	WLCSFP	WLCSFP	WLCSFP	TQFN	TQFN	TQFN	TQFN	TQFN
Package Size (mm)	1.675 x 2.075 x 0.465, 0.4 pitch	1.675 x 1.675 x 0.465, 0.4 pitch	1.992 x 1.992 x 0.44, 0.35 pitch	2.0 x 2.2 x 0.55, 0.4 pitch	1.6 x 2.5 x 0.55, 0.4 pitch	1.6 x 2.0 x 0.55, 0.4 pitch	2.0 x 3.0 x 0.55, 0.4 pitch	1.6 x 3.0 x 0.4, 0.4 pitch
Operating temperature (°C)	-40 to +85	-40 to +85	-40 to +85	-40 to +85	-40 to +85	-40 to +85	-40 to +85	-40 to +85
Combinatorial Logic								
Analog Comparators	-	-	-	-	2	2	4	4
Max. Look Up Tables (LUTs) / DFF	12 / -	12 / -	8 / 8	8 / 8	10 / 4	10 / 4	17 / 8	23 / 21
Pipe Delay	-	-	-	-	8-stage	8-stage	16-stage	16-stage
Internal Oscillator (Hz)	8M	8M	8M	8M	25k / 2M	25k / 2M	25k / 2M / 25M	25k / 2M / 25M
Max. Counters/Delays	-	-	1 / 4	1 / 4	4	4	7	8
Combination Function Macro-cells	-	-	7	7	6	6	17	15
State Machine	Power Sequencer	Power Sequencer	Power Sequencer	-	-	-	8-state ASM	-
Power Parameters								
# of Load Switches	2	1	5	1	1 Total	2 Total	2 Total	2 x PFET
Load Switch Type (PMOS / NMOS)	2 x NMOS	1 x NMOS	3 x NMOS, 2 x PMOS	1 x NMOS	1 x PMOS	2 x PMOS	2 x PMOS	2 x PMOS
Max Iout	0.8A	1A	1.3A	0.8A	1.25A	2A	2A	2A
RON	40mΩ	40mΩ	40mΩ	40mΩ	28.5mΩ	44mΩ	44mΩ	44mΩ
Programmable Current Limit	Yes	Yes	Yes	Yes	-	-	-	-
Slew Rate	Yes	Yes	Yes	Yes	Fixed	-	-	-
# of LDOs	7	6	8	3	-	-	-	-
Protection Features	ESD, OCP, OTP, UVLO	ESD, OCP, OTP, UVLO	ESD, OCP, OTP, UVLO	ESD, OCP, OTP, UVLO	ESD, Read Lock	ESD, Read Lock	ESD, Read Lock	ESD, Read Lock
Discharge Resistance	Fixed	Fixed	Programmable	Programmable	W/O Fixed	-	-	-

High-Voltage GreenFET Load Switch

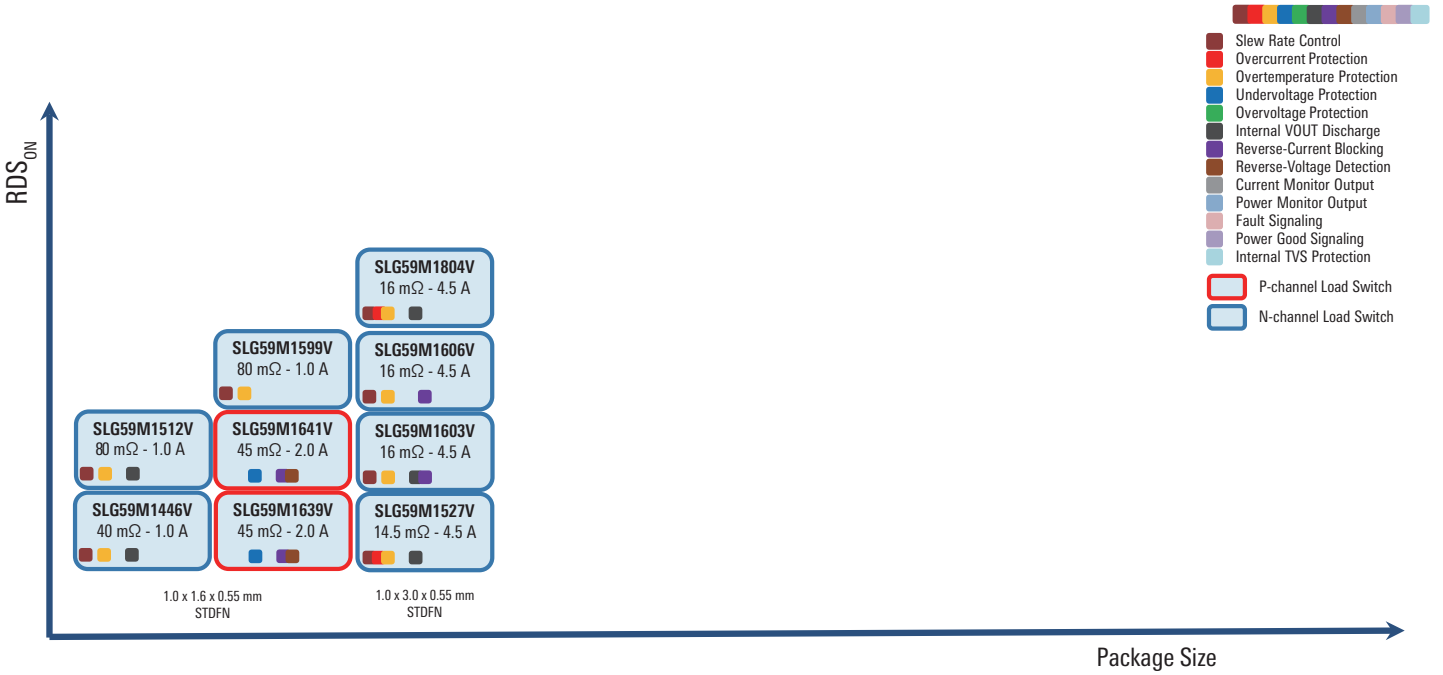


関連デバイス:ゲートドライバ、MOSFET、周辺IC

Single-Channel GreenFET Load Switch



Dual-Channel GreenFET Load Switch



関連デバイス:ゲートドライバ、MOSFET、周辺 IC

ゲートドライバ: 3フェーズ用製品ファミリ

型名	説明	最大ブートストラップ電圧 (V)	最大バイアス電圧 (V)	入力系統/出力系統	ピークプルアップ/ダウン電流 (A)	ターンオン/オフ伝搬遅延 (nS)	立上り/立下り時間 (nS)	入力ロジック	パッケージ	コメント
RAA227063	60Vスマート3フェーズ Gate Driver	74	14	6/6	1/2	40/40	プログラマブル駆動制御	TTL (VIL / VIH 1.21 / 1.57)	QFN-48	Buck Boost 500mA LDO (5V or 3.3V) 200mA
RAA306012	65Vスマート3フェーズ Gate Driver	78	17	6/6	0.64/1.28	40/40	プログラマブル駆動制御	TTL (VIL / VIH 1.21 / 1.57)	QFN-48	Buck Boost 500mA LDO (5V or 3.3V) 100mA
HIP4083	80V 300mA ピーク 3フェーズ用	95	15	3/3	0.24/0.3	60/65		TTL/CMOS	SOC-16P DIP-16	出力レベルシフト回路内蔵
HIP4086/A	80V 500mA ピーク 3フェーズ用	95	15	6/6	0.5	45/30		TTL/CMOS	SOC-24 PDIP-24	Aなし: チャージポンプあり

ゲートドライバ: フルブリッジ用製品ファミリ

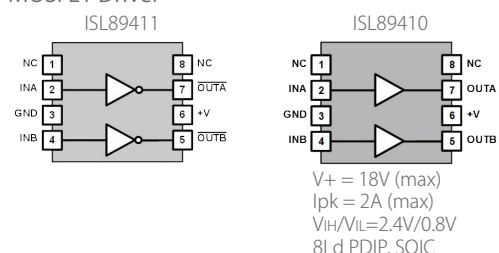
型名	説明	最大ブートストラップ電圧 (V)	最大バイアス電圧 (V)	入力系統/出力系統	ピークプルアップ/ダウン電流 (A)	ターンオン/オフ伝搬遅延 (nS)	立上り/立下り時間 (nS)	入力ロジック	パッケージ	
									PDIP	SOIC
HIP4080A	80V 2.5A ピーク 高周波用デッドタイム制御 入力コンパレータ付き	95	15	1/4	2.6/2.4	40/50	10/10	Logic Thresholds Compatible with 5V to 15V Logic level	20ピン	20ピン
HIP4081A	80V 2.5A ピーク 高周波用デッドタイム制御	95	15	4/4	2.6/2.4	35/45	10/10	Logic Thresholds Compatible with 5V to 15V Logic level	20ピン	20ピン
ISL83202	55V 1A ピーク	70	15	4/4	1/1	75/55	9/9	Logic Thresholds Compatible with 5V to 15V Logic level	16ピン	16ピン

ゲートドライバ: ハーフブリッジ用製品ファミリ

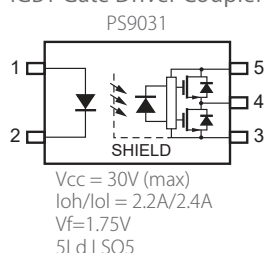
型名	最大ブートストラップ電圧 (V)	最大バイアス電圧 (V)	入力系統/出力系統	ピークプルアップ/ダウン電流 (A)	ターンオン/オフ伝搬遅延 (nS)	立上り/立下り時間 (nS)	入力ロジック	パッケージ	コメント
HIP2210	115	18	1/2	3/4	30/30	20/20	Tri state	10-TDFN	Tri state、入力スレッショルドは調整可 デッドタイム調整可
HIP2211	115	18	2/2	3/4	15/15	20/20	CMOS	8-SOIC、10-TDFN、8-DFN	-
HIP2100	114	14	2/2	2/2	20/20	10/10	CMOS	8-EPISOIC、8-SOIC、16-QFN	-
HIP2101	114	14	2/2	2/2	25/25	10/10	TTL/CMOS	8-EPISOIC、8-SOIC、16-QFN、12-DFN	-
ISL2100A	114	14	2/2	2/2	39/31	10/10	CMOS	8-SOIC、9-DFN	HIP2100に対して、入力ヒステリシスを追加
ISL2101A	114	14	2/2	2/2	39/31	10/10	TTL	8-SOIC、9-DFN	HIP2101に対して、入力をバイアス電圧までスイング可能
ISL2110A	114	14	2/2	3/4	38/32	9/7.5	CMOS	8-SOIC、12-DFN	-
ISL2111A/B	114	14	2/2	3/4	38/32	9/7.5	TTL	8-SOIC、10-TDFN、12-DFN、8-DFN	-
HIP2103	66	16	2/2	1/2	28/30	20/17	CMOS	8-DFN	-
HIP2104	66	-	2/2	1/2	23/27	21/17	CMOS	12-DFN	VBAT=60V 75mA LDO内蔵

その他のドライバ/デクタ

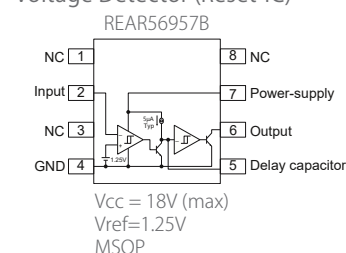
MOSFET Driver



IGBT Gate Driver Coupler



Voltage Detector (Reset-IC)



関連デバイス:ゲートドライバ、MOSFET、周辺IC

ゲートドライバ:ローサイド用製品ファミリ

型名	Vin (max) (V)	入力系統/ 出力系統	ピーク電流 (A)	ターンオン/ オフ伝搬遅延 (nS)	立上り/ 立下り時間 (nS)	入力ロジック	パッケージ	コメント
ISL89163	16	2/2	6	25/25	25/25	TTL/CMOS	8-EPDIP、 8-TDFN	Non-inverting/Non-inverting ドライバ
ISL89164	16	2/2	6	25/25	25/25	TTL/CMOS	8-EPDIP、 8-TDFN	Inverting/Inverting ドライバ
ISL89165	16	2/2	6	25/25	25/25	TTL/CMOS	8-EPDIP、 8-TDFN	Inverting/Non-inverting ドライバ
ISL89410	18	2/2	4	18/20	10/13	CMOS	8-PDIP、 8-SOIC	Non-inverting/Non-inverting ドライバ EL7202の高耐圧版
ISL89411	18	2/2	4	18/20	10/13	CMOS	8-PDIP、 8-SOIC	Inverting/Inverting ドライバ EL7212の高耐圧版
ISL89412	18	2/2	4	18/20	10/13	CMOS	8-PDIP、 8-SOIC	Inverting/Non-inverting ドライバ EL7222の高耐圧版
RAA226110	18	1/1	0.3/0.75/2	20/20	2/2	-	16-QFN	GaN FET用

パワーMOSFET

型名	Nch/Pch	耐圧	電流	ON抵抗 (max)	パッケージ
RJK2075DPA	Nch Single	200V	20A	69mΩ	WPAK
RJK2076DPA	Nch Single	200V	20A	85mΩ	WPAK
RJK1054DPB	Nch Single	100V	20A	22mΩ	LFPK
RJK0854DPB	Nch Single	80V	25A	13mΩ	LFPK
UPA3753GR	Nch Dual	60V	5A	72mΩ	SOP-8
RJK0454DPB	Nch Single	40V	40A	4.9mΩ	LFPK
RJK0455DPB	Nch Single	40V	45A	3.8mΩ	LFPK
RJK0456DPB	Nch Single	40V	50A	3.2mΩ	LFPK
RJK0349DSP-01	Nch Single	30V	20A	5.0mΩ	SOP-8
UPA2736GR	Pch Single	-30V	-14A	13.5mΩ	SOP-8
UPA2814T1S	Pch Single	-30V	-24A	14.5mΩ	HWSON-8

周辺IC:RS-485 トランシーバ

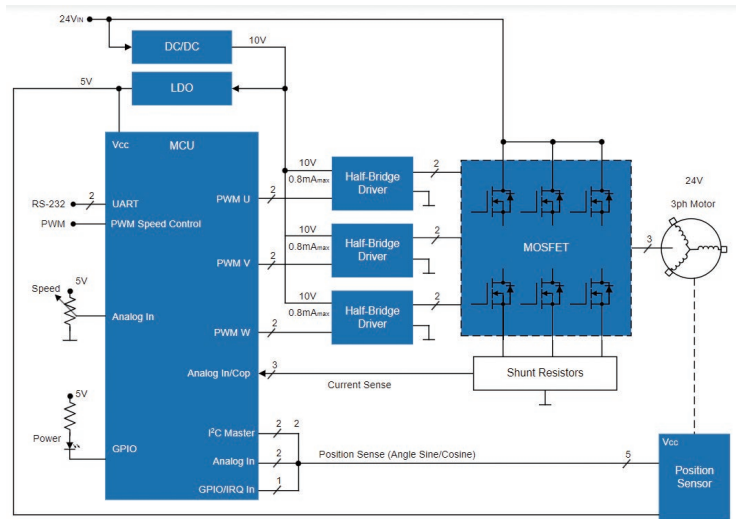
Device	Duplex	VCC (V)	Data Rate (Mbps)	Fail-Safe	Fractional Unit Load	Tx V _{OD} (V)	Tx Out / Rx In			Hot Plug	Temp (°C)	Package	
							HBM	IEC61000-4-2 ESD Contact	IEC61000-4-4 EFT				
ISL3159E	Half	4.5 to 5.5	40	Open, Short, Idle	160	Min. 2.1	±16.5kV	±8kV		Y	-40 to 85 -40 to 125	8L SOIC/ MSOP 10L DFN	
ISL3179E		3.0 to 3.6				Min. 1.5	±16.5kV	±9kV					
ISL3160E	4.5 to 5.5	Min. 2.1				±10kV	±5kV						
ISL3180E	3.0 to 3.6	Min. 1.5				±12kV	±5kV						
RAA788152 / 55 / 58	Half	4.5 to 5.5	0.115 / 1 / 20	Open, Short, Idle	256	Min. 2.4	±16.5kV	±9kV	±5kV	Y	-40 to 85	8L SOIC/ MSOP 10L MSOP 14L SOIC	
RAA788172 / 75 / 78		3.0 to 3.6	0.25 / 0.5 / 20			Min. 1.5	±15kV	±8kV	±3kV				
RAA788150 / 53 / 56	Full	4.5 to 5.5	0.115 / 1 / 20			Min. 2.4	±16.5kV	±9kV	±5kV				
RAA788170 / 72 / 76		3.0 to 3.6	0.25 / 0.5 / 20			Min. 1.5	±15kV	±8kV	±3kV				

Device	Duplex	VCC (V)	Data Rate (Mbps)	Fail-Safe	Devices on Bus	Wide VCM (V)	Protection Tx Out/Rx In	Hot Plug	Temp (°C)	Package
ISL32452E/55E/58E	Half	3.0 to 5.5	0.25 / 1 / 20	Open, Short, Idle	128	±20	±60V Fault Protected ±15kV or 16.5kV HBM ESD	N	-40 to 85	8L SOIC / 8L MSOP
ISL32457E			0.25 / 20							8L SOIC
ISL32459E	0.25 / 1 / 15	10L MSOP / 14L SOIC								
ISL32496E	0.25 / 1 / 15	8L SOIC / MSOP								
ISL32492E/95E/98E	Half	4.5 to 5.5	0.25 / 1 / 15			±25	±60V Fault Protected ±15kV or 16.5kV HBM ESD	Y	-40 to 85	8L SOIC / MSOP

ウィニング・コンビネーション

36V/144W BLDCモータコントローラ

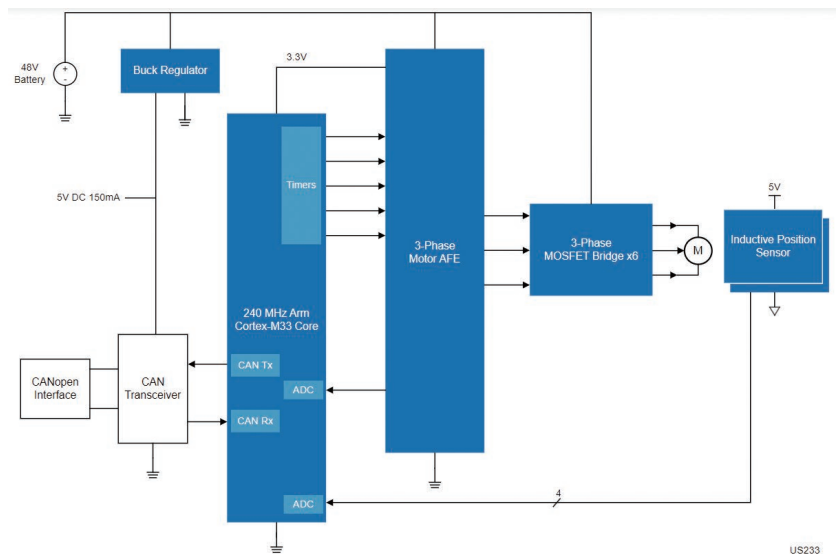
このデザインは、単一の BLDC モータのフィールド指向制御 (FOC) 用に最適化された 32 ビット MCU を採用しています。この MCU には、クラス最高の浮動小数点ユニット (FPU) とモータ制御用の内蔵ペリフェラルが含まれており、コンパクトでコスト効率の高いモータコントローラを実現します。このシステムは、標準の 24VDC 入力から電源が供給され、誘導型位置センサから正確な位置フィードバックを受け取ります。



EU068

BLDCトラクションモータ駆動

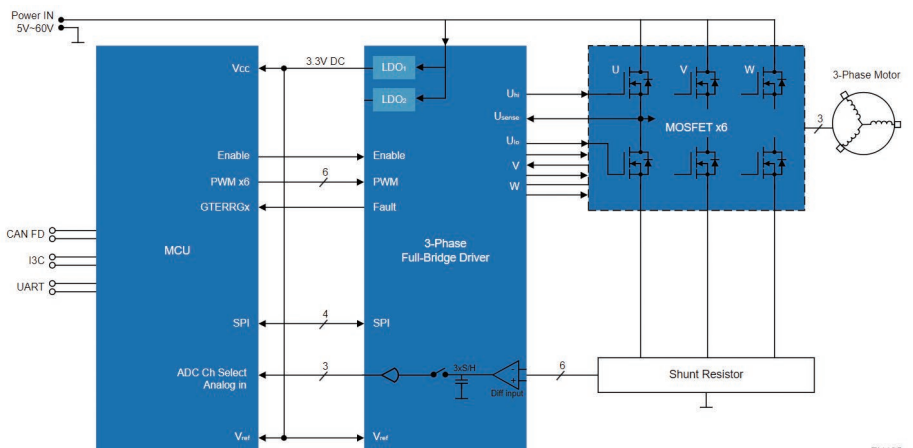
高性能 MCU と 3 相スマートドライバの組み合わせにより、最適な処理速度と電力効率を実現し、スモールフォームファクタの制限とさまざまな電力要件を持つトラクションモータに対応します。統合されたパワーマネージメントにより、ドライバと MCU をバッテリーから直接給電できるため、回路全体の削減が可能になります。プログラマビリティにより、お客様はソフトウェアを介して MOSFET を調整し、スルーレートを、デッドタイム、ゲート駆動を調整することにより、さまざまな電力レベルに対してインバータ電力段を最適化できます。2つの誘導型位置センサを使用することで、お客様は大型で高価な光学式エンコーダを置き換えることができます。これらのセンサは、MCU の高度な ADC 機能を利用して、最大 17 ビットの分解能で絶対位置情報とインクリメンタル位置センシングを提供します。



US233

高出力小型BLDCモータ制御

スマートゲートドライバ IC は、3 相センサレスブラシレス DC (BLDC) モータアプリケーション向けに設計されています。このデバイスは、4.5V から最大 60V までの電圧の N チャンネル MOSFET ブリッジに電力を供給できる 3 つのハーフブリッジスマートゲートドライバを統合しており、1A の駆動電流と 2A のシンク電流能力を備えています。このセットアップにより、大電流の GaN MOSFET の制御が可能になります。この IC は、MCU に電力を供給するための昇降圧コンバータを内蔵し、高精度のグラウンド側シャント電流検出用の調整可能なゲインを備えた 3 つの差動アンプを内蔵し、データを MCU の ADC 入力に供給します。この MCU は、CAN FD および I3C プロトコルによるデータ通信を強化し、モータ制御専用の ADC を搭載し、計算集約型のアルゴリズムをサポートして、よりスムーズなモータチューニングを実現します。GaN 高電圧 MOSFET を使用すると、かさばるヒートシンクなしで大電流スイッチングが可能になり、システムをコンパクトで高効率のアプリケーション向けに最適化できます。

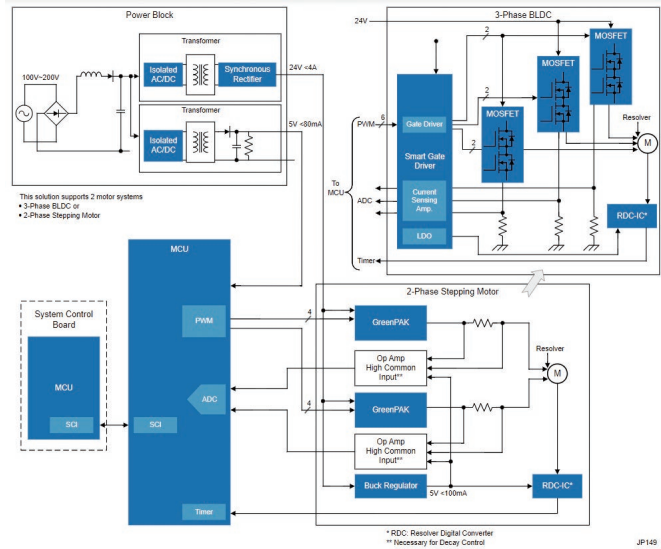


EU105

ウィニング・コンビネーション

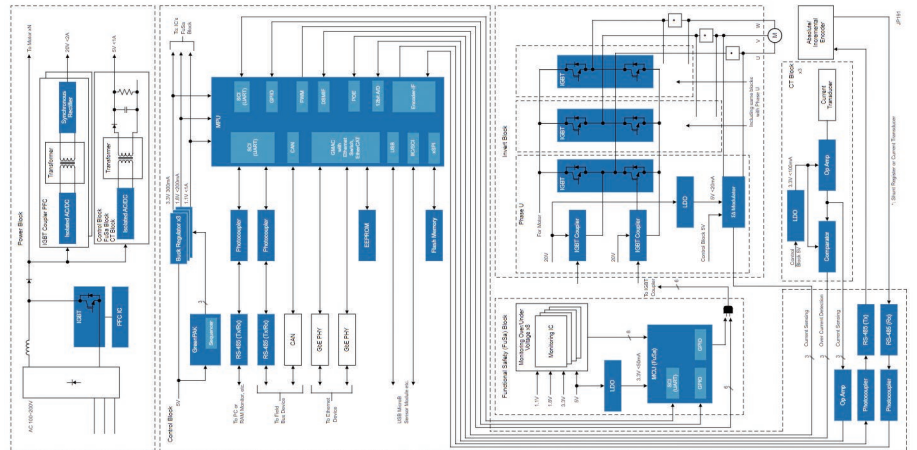
レゾルバを用いたモータ制御

ルネサスはレゾルバ位置制御を採用したステッピングモータ・ソリューションおよびBLDCモータ・ソリューションを提供します。ステッピングモータ・ソリューションは、スキャナ、多機能プリンタ、現金自動預け払い機などのOA機器や産業機器向けの高性能モータ駆動ユニットを実現します。一方、BLDCモータ・ソリューションは、無人搬送車（AGV）、小型乗り物、サービスロボット、アシスト自転車などの用途で高性能なモータ駆動ユニットを実現します。



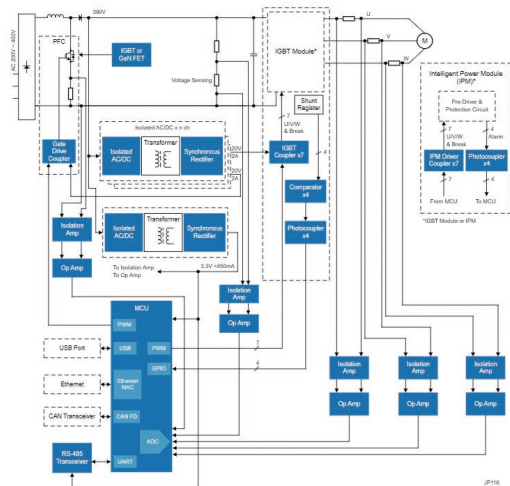
産業用ネットワーク&機能安全対応モータ制御システム

ルネサスは、相互監視用のMPUとMCU、電源IC、デルタシグマ ($\Delta\Sigma$) 変調器、およびその他の重要なデバイスを統合した産業用モータ制御のトータルシステムを提供します。このコンポーネントの組み合わせにより、モータ制御、産業用ネットワーク、および機能安全に対する合理化された高性能アプローチが可能になり、産業環境での効率的で信頼性の高い運用が保証されます。



ACドライブ&汎用インバータシステム

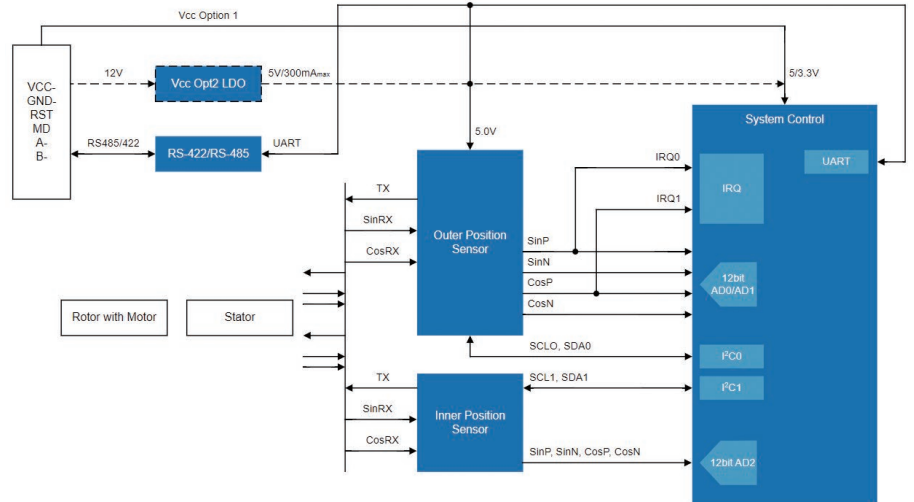
このシステムは、ACドライブや汎用 (GP) インバータの基本構成と必須部品を提供し、誘導モータや同期モータの軸回転速度を精密に調整する可変速コントローラとして機能します。コンベヤ、クレーン、エレベーター、ファン、ポンプ、コンプレッサなどの産業機械で広く使用されています。その汎用性の高いアプリケーションシナリオにより、システムは多様な産業要件を満たすための複数のオプション機能をサポートし、さまざまな設定での適応性と効率性を確保します。



ウィニング・コンビネーション

アブソリュート型インダクティブポジションセンサ

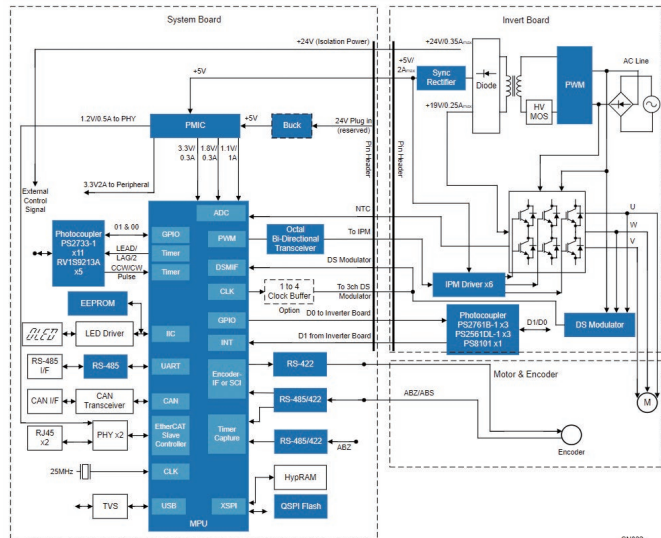
このシンプルで費用対効果の高い設計は、標準PCB、ルネサスの位置センサ、受動部品、ターゲット金属などの既製のコンポーネントを利用しています。センシング素子は、ルネサスのIC内部ではなく、PCB上のコイルのセットで構成されているため、センサシステムを特定の顧客アプリケーションに合わせて調整できます。この柔軟性により、センサシステムをお客様のニーズに合わせてカスタマイズできます。絶対位置検出にデュアル誘導型位置センサ (IPS) を使用し、コイルサイズを最適化し、35mm モータなどの市場動向に合わせます。



CN317

ACサーボ

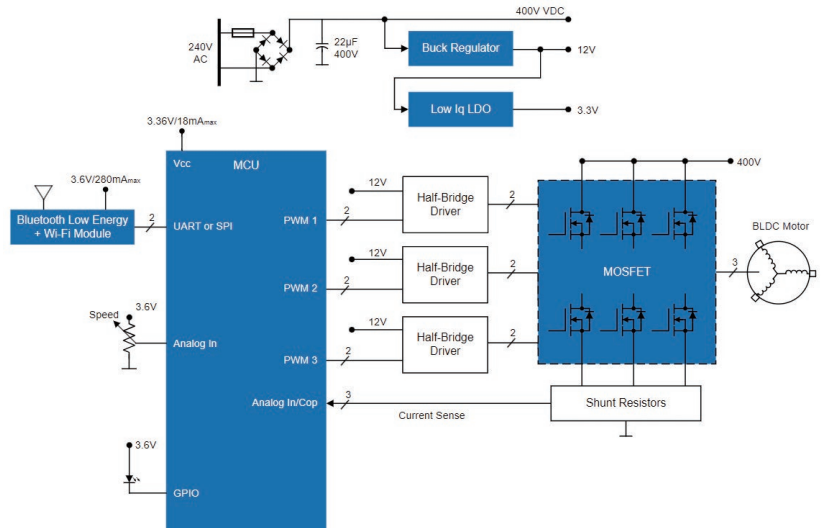
このルネサス AC サーボソリューションは、モータ制御と EtherCAT のデザインを統合し、タイミング仕様が厳しい産業用イーサネット通信を同期させることで高速・高精度なモータ制御をサポートします。このソリューションは、システム制御、パワードライブ、モータエンコーダの3つのブロックから構成され、物理的に絶縁されながら、高い相互接続性を実現しています。高性能マイクロプロセッサ RZ/T2L、RZ/T2M または RZ/N2L を使うことで、従来の2チッププラットフォームを性能とコストで凌駕しています。



CN032

240V AC入力BLDCモータコントローラ

このデザインは、BLDC モータの単一モータのフィールド指向制御 (FOC) に最適化された MCU を搭載しています。この MCU は、クラス最高の浮動小数点ユニット (FPU) を内蔵し、さまざまな周辺機能を備えているため、コンパクトで BOM コストの低いモータコントローラボードを実現できます。このデザインは、ユーザがコントローラと直接接触できない非絶縁環境を対象としています。このシステムは、超低電力 Wi-Fi + Bluetooth® Low Energy (LE) モジュールを介したリモートコントロールを提供し、最新の産業用アプリケーションに柔軟性と高度な接続性を提供します。

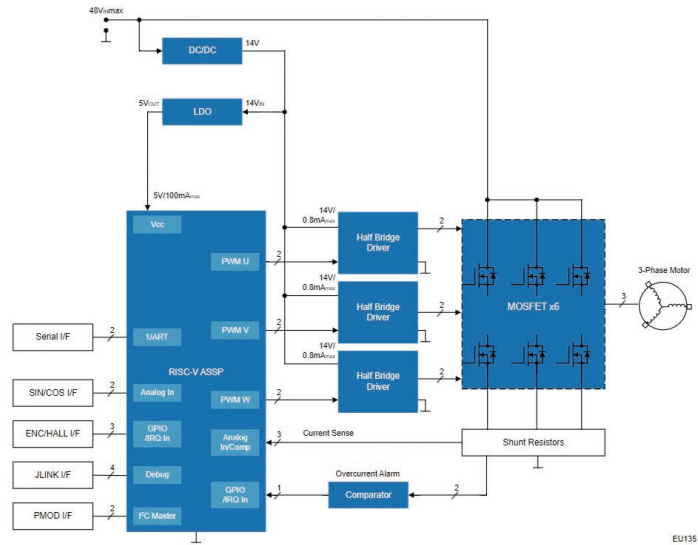


EU094

ウィニング・コンビネーション

3相RISC-Vモータコントローラ

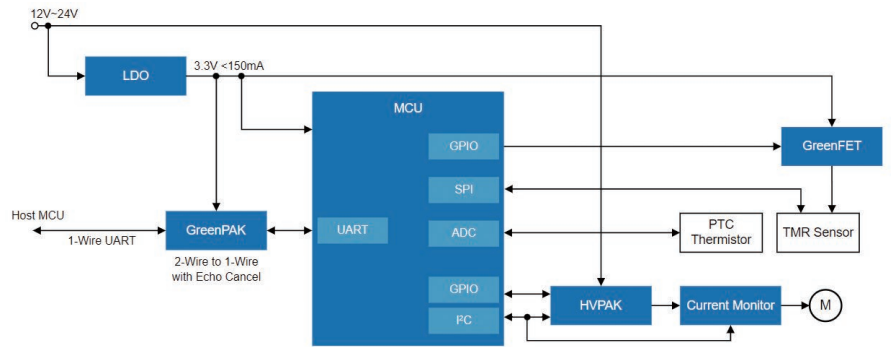
このシンプルな3相モータ制御システムは、コスト最適化されたRISC-V 32MHz 32ビットASSPを特長とし、豊富なアナログIPと最大125°Cの温度をサポートします。ASSPは、事前にプログラムされたモータ制御ソリューションであり、ユーザはGUIインタフェースを介して特定のモータ特性をデバイスのフラッシュメモリに保存できます。追加の入力チャンネルは、モータ位置エンコーダとホールセンサからの信号に対応します。I2C、シリアルポートを備えたPmod™インタフェースにより、外部環境センサやワイヤレス接続モジュールへの接続が可能です。



EU135

ロボットの手足用サーボモータ

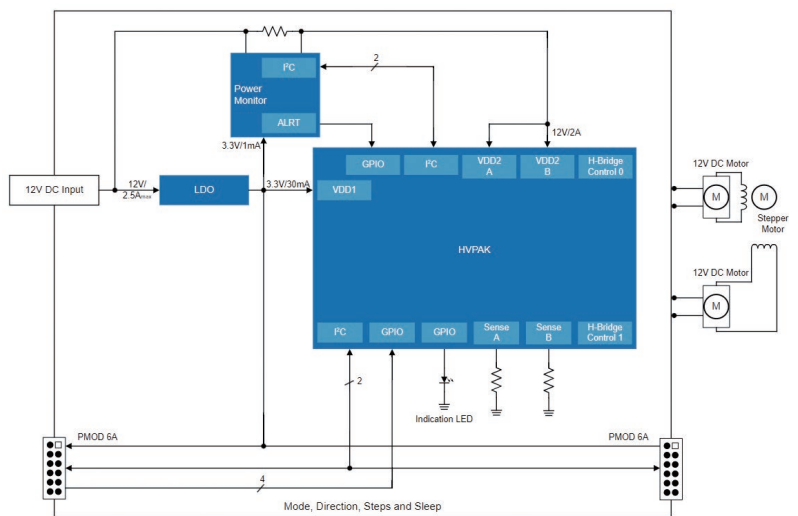
このシステムは適切なトルクと速度で回転運動を行うモータの角度制御ソリューションを提供します。また、ホストMCUから1線式UARTで複数のモータの状態を監視し、システム内のハーネスの削減やサービスロボット、マニピュレータ、無人搬送車 (AGV) などのロボット手足の制御を可能にします。SLG47115 HVPAK™ プログラマブル・ミックスドシグナル・マトリクスは、高電圧Hブリッジ機能を2mm×3mmの小型QFNパッケージで実現し、サーボモータの小型化に貢献します。



JP200

DCモータドライバ搭載 Pmod

このソリューションはPmod™上にHVPAK™ (プログラマブルなミックスドシグナルIC) が実装され、ユーザは任意のMCU/MPUを使用してHVPAKによるモータドライブを制御・構成することができます。単体のモータドライブとしても使えるように、複数の保護回路が実装されています。モータは、方向・速度制御が可能なDCモータと、マイクロステップが可能なステッピングモータに対応し、簡単に設定することができます。これにより、お客様の開発期間と納期を短縮することができます。



AS025

ルネサス エレクトロニクス株式会社 〒135-0061 東京都江東区豊洲3-2-24 (豊洲フォレシア)

ご注意書き

- 本資料に記載された回路、ソフトウェアおよびこれらに関連する情報は、半導体製品の動作例、応用例を説明するものです。回路、ソフトウェアおよびこれらに関連する情報を使用する場合、お客様の責任において、お客様の機器・システムを設計ください。これらの使用に起因して生じた損害（お客様または第三者いずれに生じた損害も含まれます。以下同じです。）に関し、当社は、一切その責任を負いません。
 - 当社製品または本資料に記載された製品データ、図、表、プログラム、アルゴリズム、応用回路例等の情報の使用に起因して発生した第三者の特許権、著作権その他の知的財産権に対する侵害またはこれらに関する紛争について、当社は、何らの保証を行うものではなく、また責任を負うものではありません。
 - 当社は、本資料に基づき当社または第三者の特許権、著作権その他の知的財産権を何ら許諾するものではありません。
 - 当社製品を組み込んだ製品の輸出入、製造、販売、利用、配布その他の行為を行うにあたり、第三者保有の技術の利用に関するライセンスが必要となる場合、当該ライセンス取得の判断および取得はお客様の責任において行ってください。
 - 当社製品を、全部または一部を問わず、改造、変更、複製、リバースエンジニアリング、その他、不適切に使用しないでください。かかる改造、変更、複製、リバースエンジニアリング等により生じた損害に関し、当社は、一切その責任を負いません。
 - 当社は、当社製品の品質水準を「標準水準」および「高品質水準」に分類しており、各品質水準は、以下に示す用途に製品が使用されることを意図しております。
標準水準： コンピュータ、OA機器、通信機器、計測機器、AV機器、
家電、工作機械、パーソナル機器、産業用ロボット等
高品質水準： 輸送機器（自動車、電車、船舶等）、交通制御（信号）、大規模通信機器、
金融端末基幹システム、各種安全制御装置等
当社製品は、データシート等により高信頼性、Harsh environment向け製品と定義しているものを除き、直接生命・身体に危害を及ぼす可能性のある機器・システム（生命維持装置、人体に埋め込み使用するもの等）、もしくは多大な物的損害を発生させるおそれのある機器・システム（宇宙機器と、海底中継器、原子力制御システム、航空機制御システム、プラント基幹システム、軍事機器等）に使用されることを意図しておらず、これらの用途に使用することは想定していません。たとえ、当社が想定していない用途に当社製品を使用したことにより損害が生じても、当社は一切その責任を負いません。
 - あらゆる半導体製品は、外部攻撃からの安全性を100%保証されているわけではありません。当社ハードウェア/ソフトウェア製品にはセキュリティ対策が組み込まれているものもありますが、これによって、当社は、セキュリティ脆弱性または侵害（当社製品または当社製品が使用されているシステムに対する不正アクセス・不正使用を含みますが、これに限りません。）から生じる責任を負うものではありません。当社は、当社製品または当社製品が使用されたあらゆるシステムが、不正な変更、攻撃、ウイルス、干渉、ハッキング、データの破壊または窃盗その他の不正な侵入行為（「脆弱性問題」といいます。）によって影響を受けないことを保証しません。当社は、脆弱性問題に起因したはこれに関連して生じた損害について、一切責任を負いません。また、法令において認められる限りにおいて、本資料および当社ハードウェア/ソフトウェア製品について、商品性および特定目的との合致に関する保証ならびに第三者の権利を侵害しないことの保証を含め、明示または黙示のいかなる保証も行いません。
 - 当社製品をご使用の際は、最新の製品情報（データシート、ユーザーズマニュアル、アプリケーションノート、信頼性ハンドブックに記載の「半導体デバイスの使用上の一般的な注意事項」等）をご確認の上、当社が指定する最大定格、動作電源電圧範囲、放熱特性、実装条件その他指定条件の範囲内でご使用ください。指定条件の範囲を超えて当社製品をご使用された場合の故障、誤動作の不具合および事故につきましては、当社は、一切その責任を負いません。
 - 当社は、当社製品の品質および信頼性の向上に努めていますが、半導体製品はある確率で故障が発生したり、使用条件によっては誤動作したりする場合があります。また、当社製品は、データシート等において高信頼性、Harsh environment向け製品と定義しているものを除き、耐放射線設計を行っておりません。仮に当社製品の故障または誤動作が生じた場合であっても、人身事故、火災事故その他社会的損害等を生じさせないよう、お客様の責任において、冗長設計、延焼対策設計、誤動作防止設計等の安全設計およびエージング処理等、お客様の機器・システムとしての出荷保証を行ってください。特に、マイコンソフトウェアは、単独での検証は困難なため、お客様の機器・システムとしての安全検証をお客様の責任で行ってください。
 - 当社製品の環境適合性等の詳細につきましては、製品個別に必ず当社営業窓口までお問合せください。ご使用に際しては、特定の物質の含有・使用を規制するRoHS指令等、適用される環境関連法令を十分調査のうえ、かかる法令に適合するようにご使用ください。かかる法令を遵守しないことにより生じた損害に関し、当社は、一切その責任を負いません。
 - 当社製品および技術を国内外の法令および規則により製造・使用・販売を禁止されている機器・システムに使用することはできません。当社製品および技術を輸出、販売または移転する場合は、「外国為替及び外国貿易法」その他日本国および適用される外国の輸出管理関連法規を遵守し、それらの定めるところに従い必要な手続きを行ってください。
 - お客様が当社製品を第三者に転売等される場合には、事前に当該第三者に対して、本ご注意書き記載の諸条件を通知する責任を負うものといたします。
 - 本資料の全部または一部を当社の文書による事前の承諾を得ることなく転載または複製することを禁じます。
 - 本資料に記載されている内容または当社製品についてご不明な点がございましたら、当社の営業担当者までお問合せください。
- 注1 本資料において使用されている「当社」とは、ルネサス エレクトロニクス株式会社およびルネサス エレクトロニクス株式会社が直接的、間接的に支配する会社をいいます。
注2 本資料において使用されている「当社製品」とは、注1において定義された当社の開発、製造製品をいいます。

(Rev.5.0-1 2020.10)

■お問い合わせ
<https://www.renesas.com/contact-us>



ルネサス エレクトロニクス

www.renesas.com

© 2024 Renesas Electronics Corporation.
All rights reserved. Printed in Japan.
Document No. R30CA0165JJ0700