

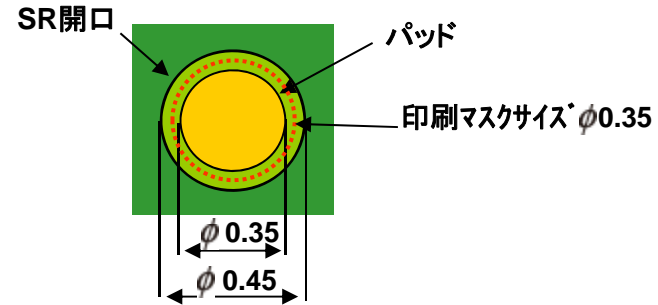
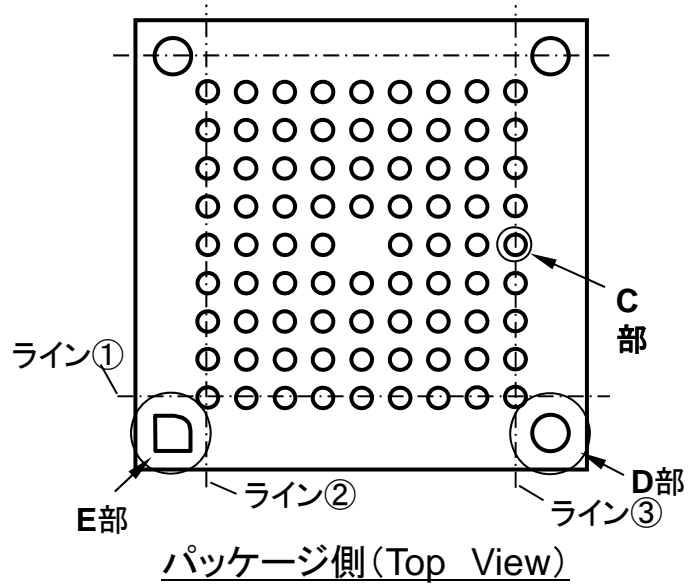
RENESAS Code

PVLG0084JA-A

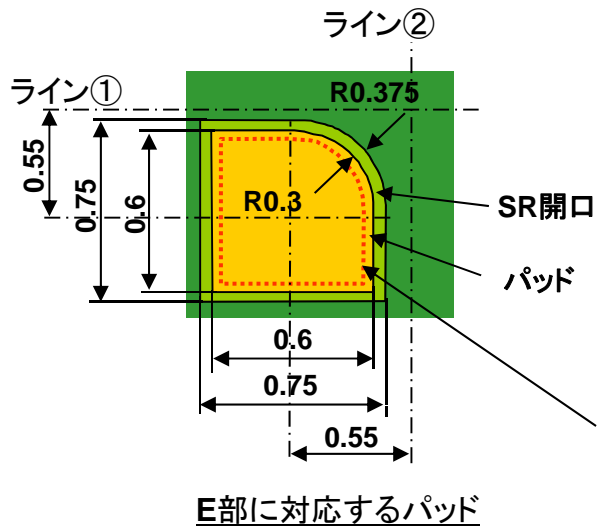
VFLGA マウントパッド寸法

(7.5x7.5mm 84pin 0.65mmピッチの設計例)

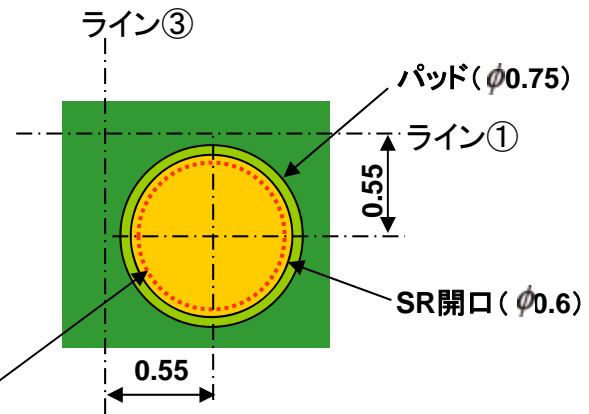
Unit:mm



C部に対応するパッド



E部に対応するパッド



D部に対応するパッド

印刷マスクサイズ
開口面積の約80%
印刷マスク厚120um