

お客様各位

カタログ等資料中の旧社名の扱いについて

2010年4月1日を以ってNECエレクトロニクス株式会社及び株式会社ルネサステクノロジが合併し、両社の全ての事業が当社に承継されております。従いまして、本資料中には旧社名での表記が残っておりますが、当社の資料として有効ですので、ご理解の程宜しくお願ひ申し上げます。

ルネサスエレクトロニクス ホームページ (<http://www.renesas.com>)

2010年4月1日

ルネサスエレクトロニクス株式会社

【発行】ルネサスエレクトロニクス株式会社 (<http://www.renesas.com>)

【問い合わせ先】 <http://japan.renesas.com/inquiry>

ご注意書き

1. 本資料に記載されている内容は本資料発行時点のものであり、予告なく変更することがあります。当社製品のご購入およびご使用にあたりましては、事前に当社営業窓口で最新の情報をご確認いただきますとともに、当社ホームページなどを通じて公開される情報に常にご注意ください。
2. 本資料に記載された当社製品および技術情報の使用に関連し発生した第三者の特許権、著作権その他の知的財産権の侵害等に関し、当社は、一切その責任を負いません。当社は、本資料に基づき当社または第三者の特許権、著作権その他の知的財産権を何ら許諾するものではありません。
3. 当社製品を改造、改変、複製等しないでください。
4. 本資料に記載された回路、ソフトウェアおよびこれらに関連する情報は、半導体製品の動作例、応用例を説明するものです。お客様の機器の設計において、回路、ソフトウェアおよびこれらに関連する情報を使用する場合には、お客様の責任において行ってください。これらの使用に起因しお客様または第三者に生じた損害に関し、当社は、一切その責任を負いません。
5. 輸出に際しては、「外国為替及び外国貿易法」その他輸出関連法令を遵守し、かかる法令の定めるところにより必要な手続を行ってください。本資料に記載されている当社製品および技術を大量破壊兵器の開発等の目的、軍事利用の目的その他軍事事業の目的で使用しないでください。また、当社製品および技術を国内外の法令および規則により製造・使用・販売を禁止されている機器に使用することができません。
6. 本資料に記載されている情報は、正確を期すため慎重に作成したのですが、誤りがないことを保証するものではありません。万一、本資料に記載されている情報の誤りに起因する損害がお客様に生じた場合においても、当社は、一切その責任を負いません。
7. 当社は、当社製品の品質水準を「標準水準」、「高品質水準」および「特定水準」に分類しております。また、各品質水準は、以下に示す用途に製品が使われることを意図しておりますので、当社製品の品質水準をご確認ください。お客様は、当社の文書による事前の承諾を得ることなく、「特定水準」に分類された用途に当社製品を使用することができません。また、お客様は、当社の文書による事前の承諾を得ることなく、意図されていない用途に当社製品を使用することができません。当社の文書による事前の承諾を得ることなく、「特定水準」に分類された用途または意図されていない用途に当社製品を使用したことによりお客様または第三者に生じた損害等に関し、当社は、一切その責任を負いません。なお、当社製品のデータ・シート、データ・ブック等の資料で特に品質水準の表示がない場合は、標準水準製品であることを表します。
標準水準： コンピュータ、OA 機器、通信機器、計測機器、AV 機器、家電、工作機械、パーソナル機器、産業用ロボット
高品質水準： 輸送機器（自動車、電車、船舶等）、交通用信号機器、防災・防犯装置、各種安全装置、生命維持を目的として設計されていない医療機器（厚生労働省定義の管理医療機器に相当）
特定水準： 航空機器、航空宇宙機器、海底中継機器、原子力制御システム、生命維持のための医療機器（生命維持装置、人体に埋め込み使用するもの、治療行為（患部切り出し等）を行うもの、その他直接人命に影響を与えるもの）（厚生労働省定義の高度管理医療機器に相当）またはシステム等
8. 本資料に記載された当社製品のご使用につき、特に、最大定格、動作電源電圧範囲、放熱特性、実装条件その他諸条件につきましては、当社保証範囲内でご使用ください。当社保証範囲を超えて当社製品をご使用された場合の故障および事故につきましては、当社は、一切その責任を負いません。
9. 当社は、当社製品の品質および信頼性の向上に努めておりますが、半導体製品はある確率で故障が発生したり、使用条件によっては誤動作したりする場合があります。また、当社製品は耐放射線設計については行っておりません。当社製品の故障または誤動作が生じた場合も、人身事故、火災事故、社会的損害などを生じさせないようお客様の責任において冗長設計、延焼対策設計、誤動作防止設計等の安全設計およびエージング処理等、機器またはシステムとしての出荷保証をお願いいたします。特に、マイコンソフトウェアは、単独での検証は困難なため、お客様が製造された最終の機器・システムとしての安全検証をお願いいたします。
10. 当社製品の環境適合性等、詳細につきましては製品個別に必ず当社営業窓口までお問合せください。ご使用に際しては、特定の物質の含有・使用を規制する RoHS 指令等、適用される環境関連法令を十分調査のうえ、かかる法令に適合するようご使用ください。お客様がかかる法令を遵守しないことにより生じた損害に関し、当社は、一切その責任を負いません。
11. 本資料の全部または一部を当社の文書による事前の承諾を得ることなく転載または複製することを固くお断りいたします。
12. 本資料に関する詳細についてのお問い合わせその他お気付きの点等がございましたら当社営業窓口までご照会ください。

注 1. 本資料において使用されている「当社」とは、ルネサスエレクトロニクス株式会社およびルネサスエレクトロニクス株式会社とその総株主の議決権の過半数を直接または間接に保有する会社をいいます。

注 2. 本資料において使用されている「当社製品」とは、注 1 において定義された当社の開発、製造製品をいいます。

HA12240FP

バス・インタフェース用ドライバ/レシーバ IC

RJJ03F0070-0100Z

Rev.1.0

2003.12.01

概要

HA12240FP は、車載用オーディオ機器コントロール用バス・インタフェースのドライバ/レシーバ IC として開発された IC で、2 線式シリアル・バス対応です。

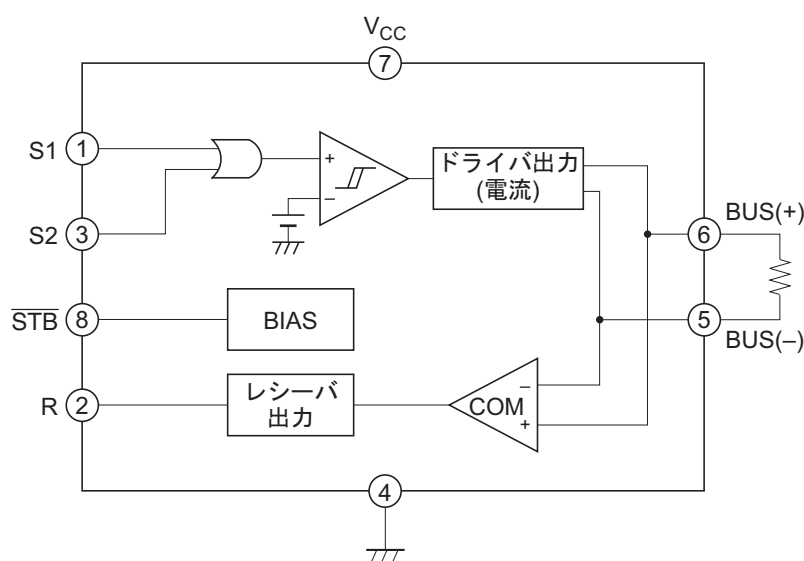
機能

- 2 入力 OR 回路
- 入力用コンパレータ回路 (3.3V, 5.0V 対応)
- 電流出力型ドライバ回路
- レシーバ入力用コンパレータ回路
- レシーバ出力回路 (オープンコレクタ出力)
- スタンバイ回路

特長

- データ入力として 2 入力対応が可能 (入力は 1 ピン, 3 ピン)
- ヒステリシス付入力用コンパレータを採用 (3.3V, 5.0V 対応)
- ドライバ出力として電流駆動型を採用 (出力電流: 3.8mA Typ)
- ヒステリシス付レシーバ用コンパレータを採用
- レシーバ同相入力動作範囲が広い (同相入力動作範囲 0V ~ 5V Typ)
- ドライバ出力/レシーバ入力 (5 ピン, 6 ピン) の耐圧が高い (最大定格 18V)
- スタンバイ機能内蔵 (8 ピン“LO”でスタンバイモード)
- 動作電源電圧範囲 $5V \pm 0.5V$

ブロックダイアグラム



端子機能および等価回路

| 端子 No. | 端子名 | 機能 | 等価回路 |
|--------|-----------------|-----------------------------|------|
| 1 | S1 | データ入力端子 1 | |
| 2 | R | レシーバ出力端子 | |
| 3 | S2 | データ入力端子 2 | |
| 4 | GND | 接地端子 | |
| 5 | BUS(-) | (-)側バス出力, (-)側レシーバ入力端子 | |
| 6 | BUS(+) | (+)側バス出力, (+)側レシーバ入力端子 | |
| 7 | V _{CC} | 電源端子 | |
| 8 | STB | スタンバイ入力端子 (Lo: ON, Hi: OFF) | |

絶対最大定格

(Ta = 25°C)

| 項目 | 記号 | 定格値 | 単位 | 注 |
|----------|------------------|--------------------------------|----|-----------|
| 電源電圧 | V _{CC} | 7 | V | |
| 入力電圧 | V _{IN} | GND-0.3 ~ V _{CC} +0.3 | V | |
| Bus 入力電圧 | V _{bus} | 18 | V | |
| 許容損失 | P _d | 400 | mW | Ta ≤ 85°C |
| 動作温度 | Topr | -40 ~ +85 | °C | |
| 保存温度 | Tstg | -55 ~ +125 | °C | |

【注】 動作電源電圧範囲：5V ± 0.5V

電気的特性

(V_{CC} = 5.0 V, Ta = 25°C)

| 項目 | | 記号 | Min | Typ | Max | 単位 | 測定条件 | 測定端子 | 測定回路 |
|-------------|--------------|-------------------|-----|-----|------|----|---|------|------|
| S1 | H レベル入力電圧 | V _{IHS1} | 2.1 | — | — | V | V1 = 0→5V, V3 = 0V, V6 - V5 = 110mV↑ | 1 | 図 1 |
| | L レベル入力電圧 | V _{ILS1} | — | — | 1.65 | V | V1 = 5→0V, V3 = 0V, V6 - V5 = 30mV↓ | 1 | |
| | H レベル入力電流 | I _{IHS1} | — | — | 1 | μA | V1 = 5V, V3 = 0V | 1 | |
| | L レベル入力電流 | I _{ILS1} | — | — | 1 | μA | V1 = 0V, V3 = 0V | 1 | |
| S2 | H レベル入力電圧 | V _{IHS2} | 2.1 | — | — | V | V3 = 0→5V, V1 = 0V, V6 - V5 = 110mV↑ | 3 | 図 1 |
| | L レベル入力電圧 | V _{ILS2} | — | — | 1.65 | V | V3 = 5→0V, V1 = 0V, V6 - V5 = 30mV↓ | 3 | |
| | H レベル入力電流 | I _{IHS2} | — | — | 1 | μA | V1 = 0V, V3 = 5V | 3 | |
| | L レベル入力電流 | I _{ILS2} | — | — | 1 | μA | V1 = 0V, V3 = 0V | 3 | |
| ドライバ | H レベル出力電圧(+) | V _{OHD+} | 1.8 | 2.5 | 3.2 | V | V1 = 5V, V3 = 0V | 6 | 図 1 |
| | H レベル出力電圧(-) | V _{OHD-} | 1.8 | 2.5 | 3.2 | V | V1 = 5V, V3 = 0V | 5 | |
| | H レベル出力電流 | I _{OH} | 3.1 | 3.8 | 4.5 | mA | V1 = 5V, V3 = 0V, I _{OH} = ((V _{OHD+}) - (V _{OHD-}))/60 | 5, 6 | |
| | L レベル出力電流 | I _{OL} | — | — | 1 | μA | V1 = 0V, V3 = 0V, I _{OL} = ((V _{OP+}) - (V _{OP-}))/R _i | 5, 6 | |
| 基準動作電圧(+) | | V _{OP+} | 2.3 | 2.5 | 2.7 | V | V1 = 0V, V3 = 0V | 6 | 図 1 |
| 基準動作電圧(-) | | V _{OP-} | 2.3 | 2.5 | 2.7 | V | V1 = 0V, V3 = 0V | 5 | 図 1 |
| ドライバ出力抵抗 *1 | | R _O | 5 | 10 | 15 | kΩ | V1 = 5V, V3 = 0V, V8 = 5V, R _O = 0.6V/(I6A - I6B) | | 図 3 |

【注】 1. V6 = (V_{OP+}) + 0.3V 時の電流を測定し I6A とし, V6 = (V_{OP+}) - 0.3V 時の電流を測定し I6B とする。

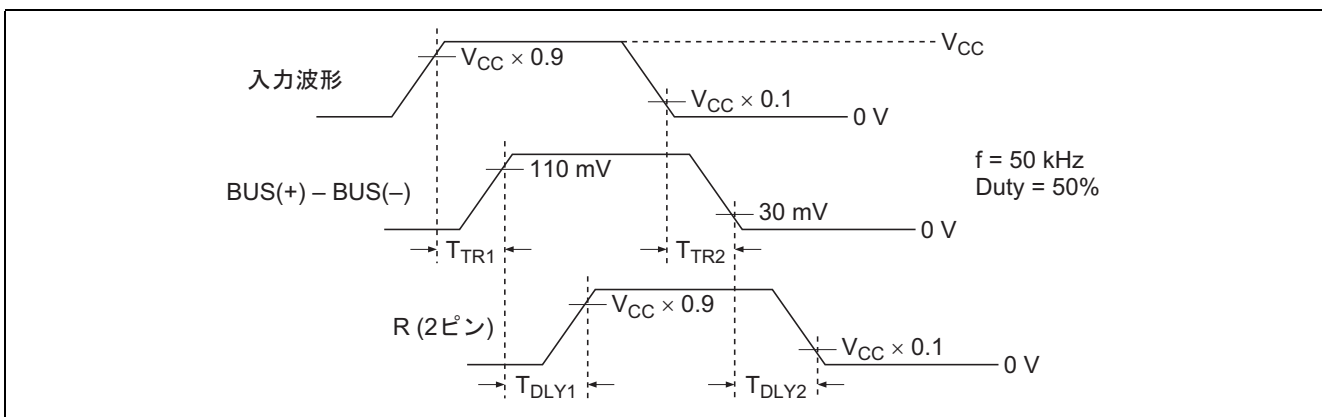
(次頁へ続く)

| 項目 | | 記号 | Min | Typ | Max | 単位 | 測定条件 | 測定端子 | 測定回路 |
|------------------|----------------|-------------|------|------|-----|--|--|------|------|
| レシーバ | H レベル入力電圧(1) | V_{IH1} | — | 80 | 110 | mV | $V_6 = 0 \rightarrow 5V$, 2ピン = 4V 以上, $V_1 = 0V$, $V_3 = 0V$, $V_5 = 0V$, $V_{IH1} = V_6 - V_5$ | 2 | 図 2 |
| | H レベル入力電圧(2) | V_{IH2} | — | 80 | 110 | mV | $V_6 = 0 \rightarrow 5V$, 2ピン = 4V 以上, $V_1 = 0V$, $V_3 = 0V$, $V_5 = 4.5V$, $V_{IH2} = V_6 - V_5$ | 2 | |
| | L レベル入力電圧(1) | V_{IL1} | 30 | 50 | — | mV | $V_6 = 5 \rightarrow 0V$, 2ピン = 1V 以下, $V_1 = 0V$, $V_3 = 0V$, $V_5 = 0V$, $V_{IL1} = V_6 - V_5$ | 2 | |
| | L レベル入力電圧(2) | V_{IL2} | 30 | 50 | — | mV | $V_6 = 5 \rightarrow 0V$, 2ピン = 1V 以下, $V_1 = 0V$, $V_3 = 0V$, $V_5 = 4.5V$, $V_{IL2} = V_6 - V_5$ | 2 | |
| | 入力ヒステリシス電圧(1) | V_{IHYS1} | 15 | 30 | 45 | mV | $V_{IHYS1} = V_{IH1} - V_{IL1}$ | | |
| | 入力ヒステリシス電圧(2) | V_{IHYS2} | 15 | 30 | 45 | mV | $V_{IHYS2} = V_{IH2} - V_{IL2}$ | | |
| | H レベル同相入力電圧 | V_{IHCOM} | 4.5 | — | — | V | $V_5 = 0 \rightarrow 5V$, 2ピン = 4V 以下時の V_5 , $V_1 = 0V$, $V_3 = 0V$, $V_6 - V_5 = 110mV$ | 5 | 図 2 |
| | L レベル同相入力電圧 | V_{ILCOM} | 5 | — | — | V | $V_5 = 0 \rightarrow 5V$, 2ピン = 0.3V 以上時の V_5 , $V_1 = 0V$, $V_3 = 0V$, $V_6 - V_5 = 30mV$ | 5 | |
| | 入力抵抗 *1 | R_i | 25 | 35 | 45 | k Ω | $V_1 = 0V$, $V_3 = 0V$, $V_8 = 5V$, $R_i = 0.6V/(I6A - I6B)$ | 5, 6 | 図 3 |
| | H レベル出力リーク電流 1 | I_{OH1} | — | — | 1 | μA | $V_1 = 5V$, $V_3 = 0V$, $V_8 = 5V$ | 2 | 図 1 |
| | H レベル出力リーク電流 2 | I_{OH2} | — | — | 1 | μA | $V_{CC} = 0V$, $V_1, V_3, V_8 = 0V$ | 2 | |
| | H レベル出力リーク電流 3 | I_{OH3} | — | — | 1 | μA | $V_1, V_3, V_8 = 0V$ | 2 | |
| L レベル出力電圧 1 | V_{OL1} | — | — | 0.6 | V | $V_1 = 0V$, $V_3 = 0V$, $V_8 = 5V$, V_{RL} 調整し注入電流 = 1.5mA | 2 | | |
| L レベル出力電圧 2 | V_{OL2} | — | — | 0.3 | V | $V_1 = 0V$, $V_3 = 0V$, $V_8 = 5V$, V_{RL} 調整し注入電流 = 200 μA | 2 | | |
| 消費電流 1 | I_{CCH} | 4.5 | 6.5 | 8.5 | mA | $V_1 = 5V$, $V_3 = 0V$ | 7 | 図 1 | |
| 消費電流 2 | I_{CCL} | 1.05 | 1.46 | 1.87 | mA | $V_1 = 0V$, $V_3 = 0V$ | 7 | 図 1 | |
| ドライバディレイタイム(L→H) | T_{TR1} | — | 100 | 300 | ns | 入出力波形図参照 | 5, 6 | 図 5 | |
| ドライバディレイタイム(H→L) | T_{TR2} | — | 100 | 300 | ns | 入出力波形図参照 | 5, 6 | | |
| レシーバディレイタイム(L→H) | T_{DLY1} | — | 600 | 1200 | ns | 入出力波形図参照 | 2 | | |
| レシーバディレイタイム(H→L) | T_{DLY2} | — | 200 | 600 | ns | 入出力波形図参照 | 2 | | |

【注】 1. $V_6 = (V_{OP+}) + 0.3V$ 時の電流を測定し I6A とし, $V_6 = (V_{OP+}) - 0.3V$ 時の電流を測定し I6B とする。

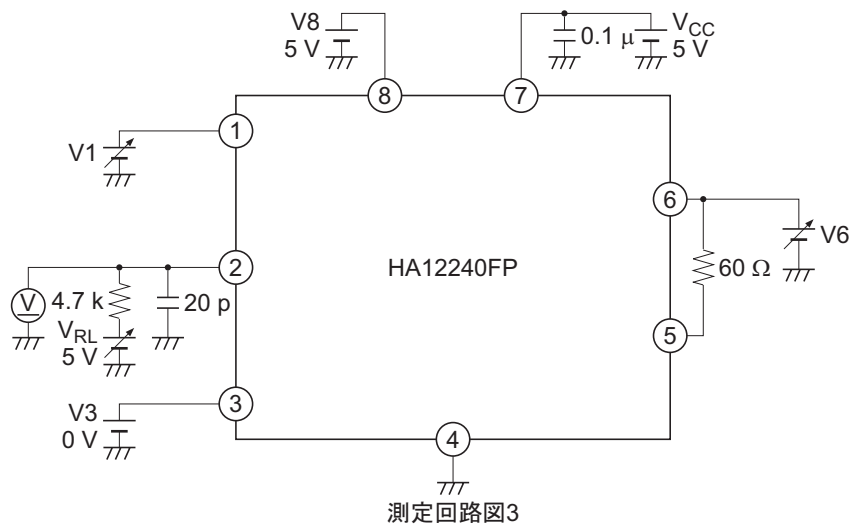
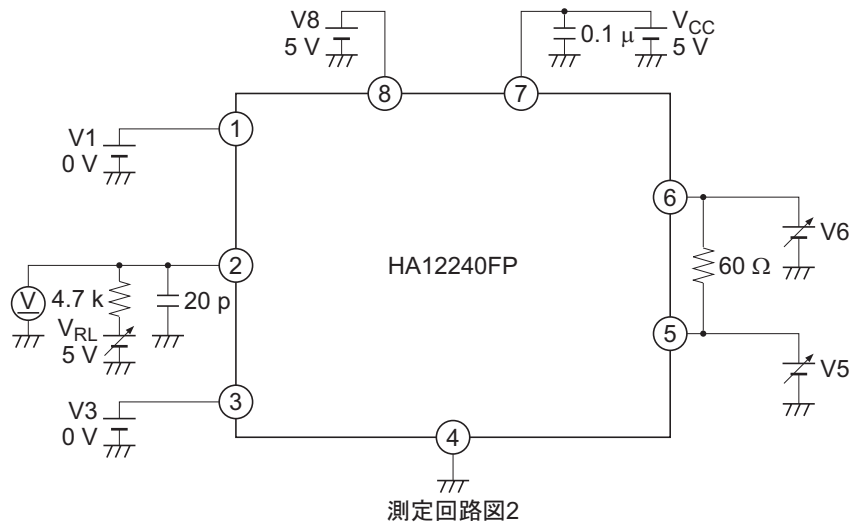
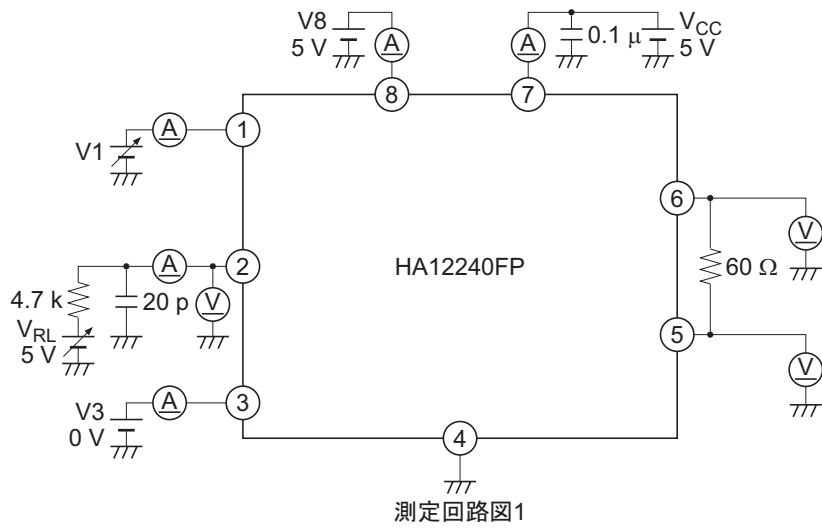
(次頁へ続く)

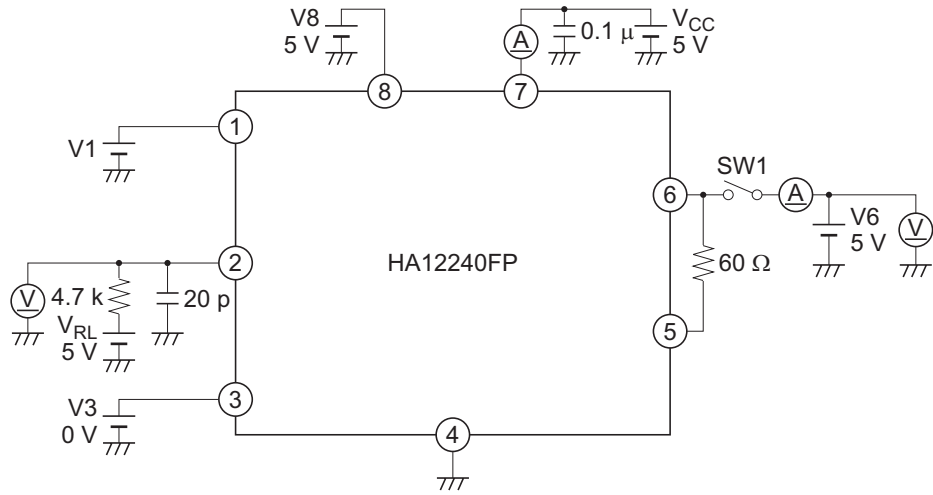
| 項目 | 記号 | Min | Typ | Max | 単位 | 測定条件 | 測定端子 | 測定回路 |
|------------------|----------------|-----|-----|-----|---------|--|------|------|
| 電源 OFF 時出力リーク電流 | I_{OLEAK} | — | — | 1 | μA | $V_{CC} = 0V, V8 = 0V, V6 = 5V, V1 = 0V, V3 = 0V, SW1 ON$ | 6 | 図 4 |
| スタンバイ時消費電流 | I_{CCstb} | — | — | 1 | μA | $V1 = 5V, V3 = 0V, V8 = 0V$ | 7 | 図 4 |
| スタンバイ時出力リーク電流 | $I_{stb-Leak}$ | — | — | 1 | μA | $V1 = 5V, V3 = 0V, V8 = 0V, V6 = 5V, SW1 ON$ | 6 | 図 4 |
| スタンバイ時 H レベル入力電圧 | V_{stbH} | 2 | — | — | V | $V8 = 0 \rightarrow 5V, 5, 6$ ピン = 2.3V 以上時の $V8, V1 = 0V, V3 = 0V$ | 8 | 図 1 |
| スタンバイ時 L レベル入力電圧 | V_{stbL} | — | — | 0.9 | V | $V8 = 5 \rightarrow 0V, 7$ ピンに流れ込む電流が $1\mu A$ 以下時の $V8, V1 = 5V, V3 = 0V$ | 8 | 図 1 |
| スタンバイ時 H レベル入力電流 | I_{stbH} | — | 50 | 100 | μA | $V1 = 5V, V3 = 0V, V8 = 5V$ | 8 | 図 1 |
| スタンバイ時 L レベル入力電流 | I_{stbL} | — | — | 1 | μA | $V1 = 5V, V3 = 0V, V8 = 0V$ | 8 | 図 1 |



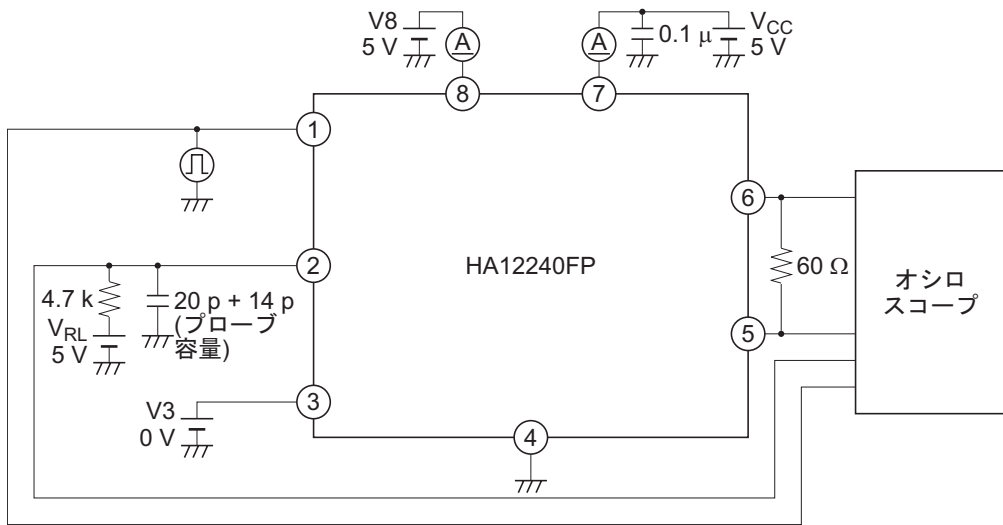
入出力波形図

測定回路



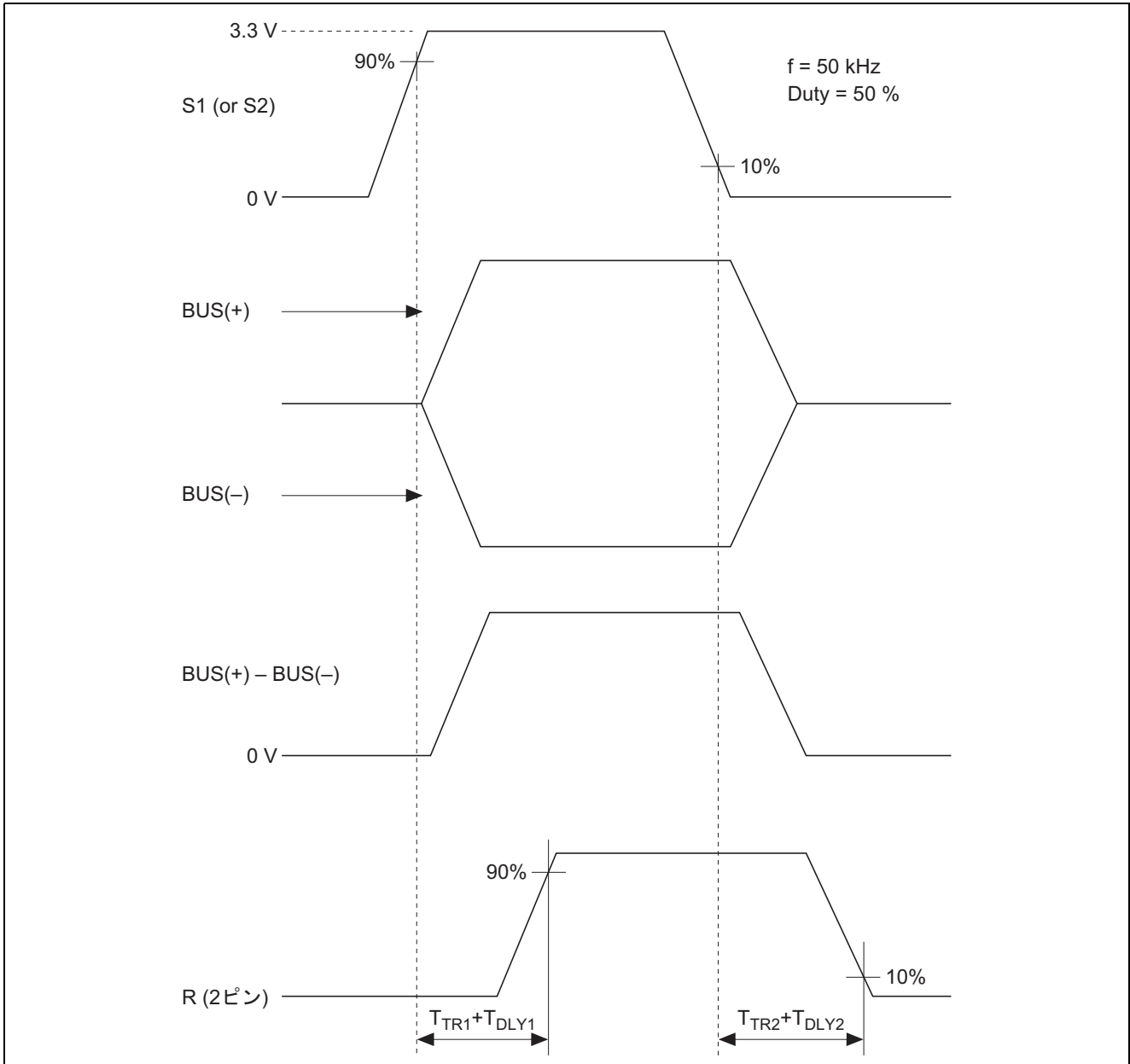


測定回路図4

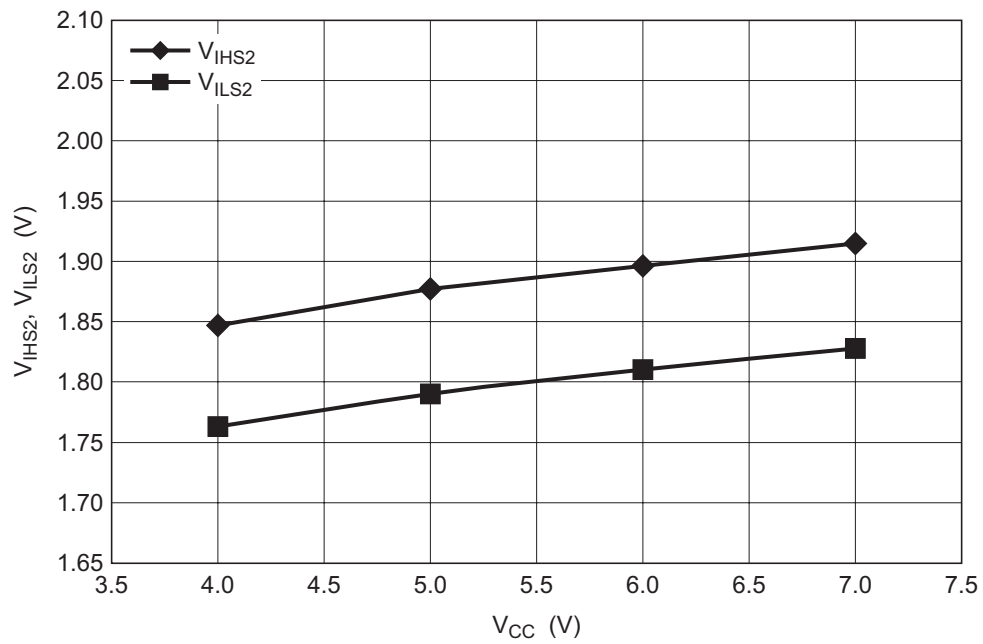
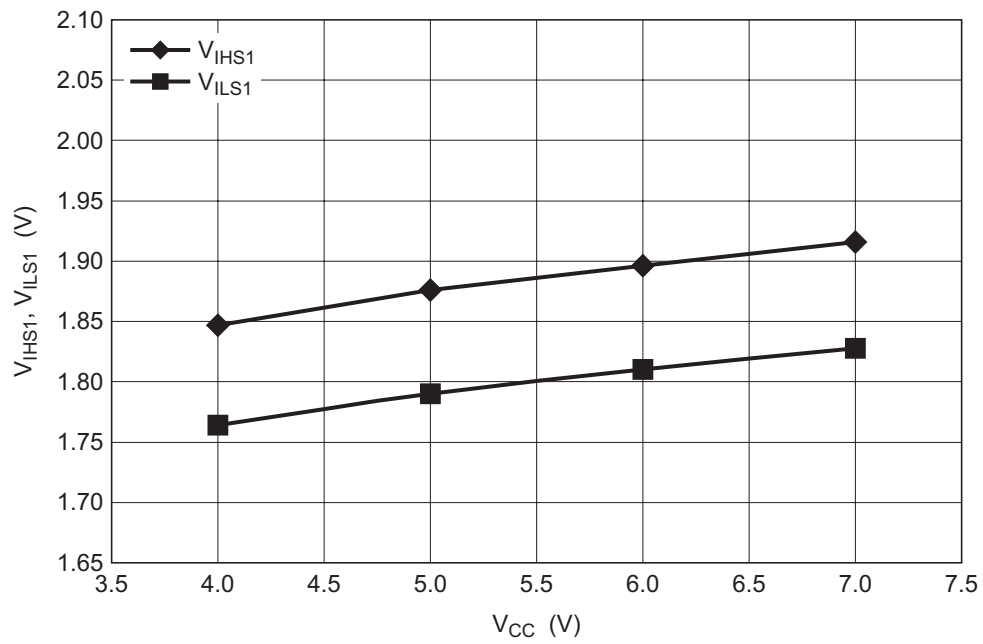


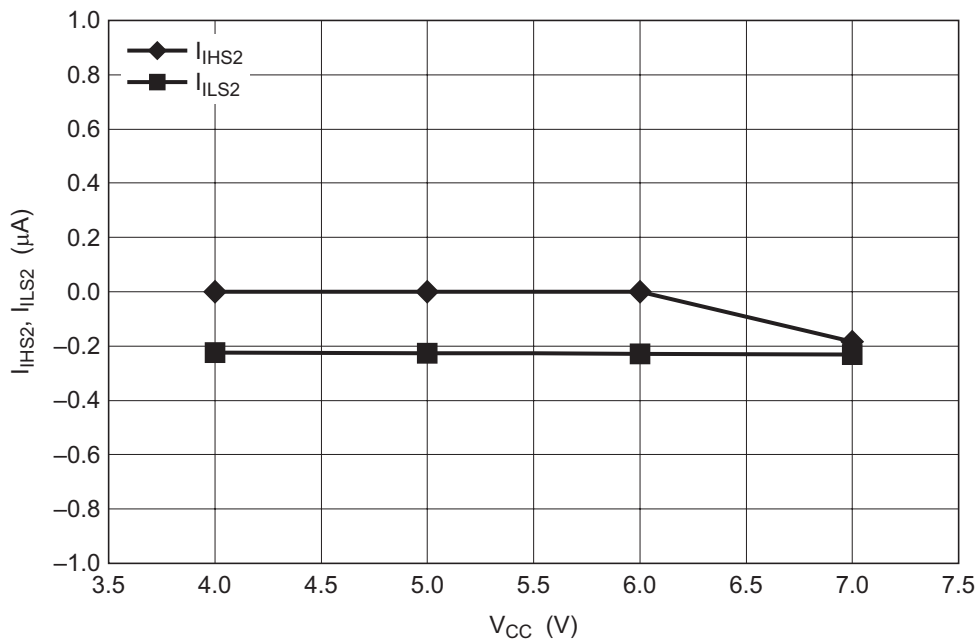
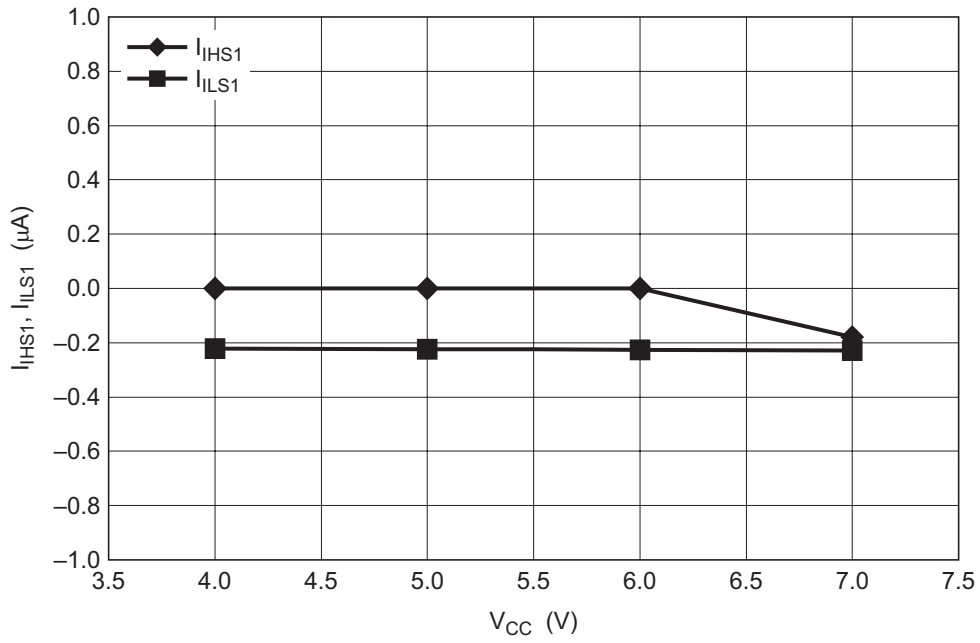
測定回路図5

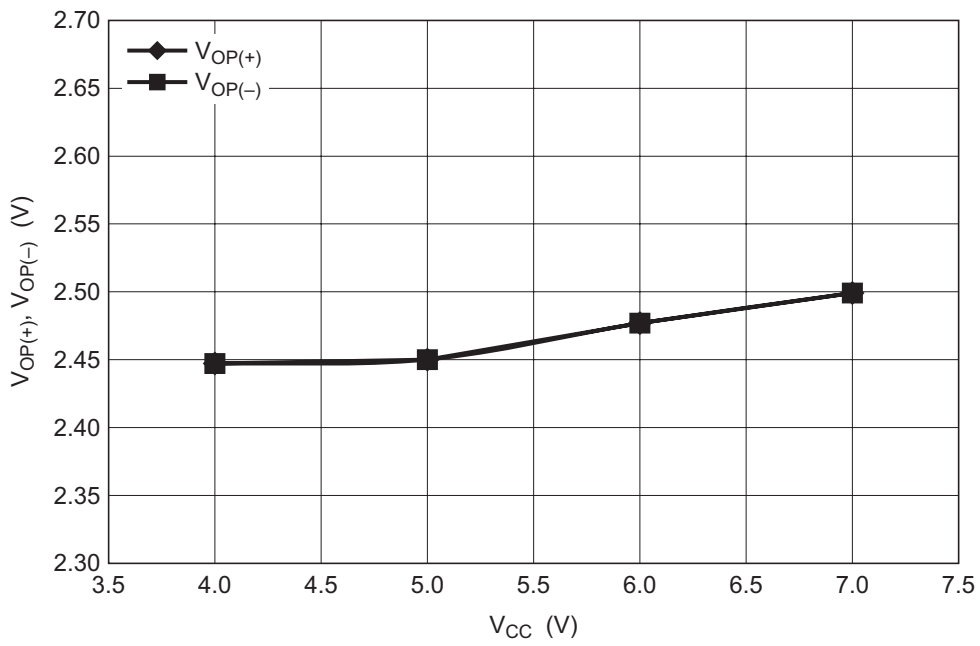
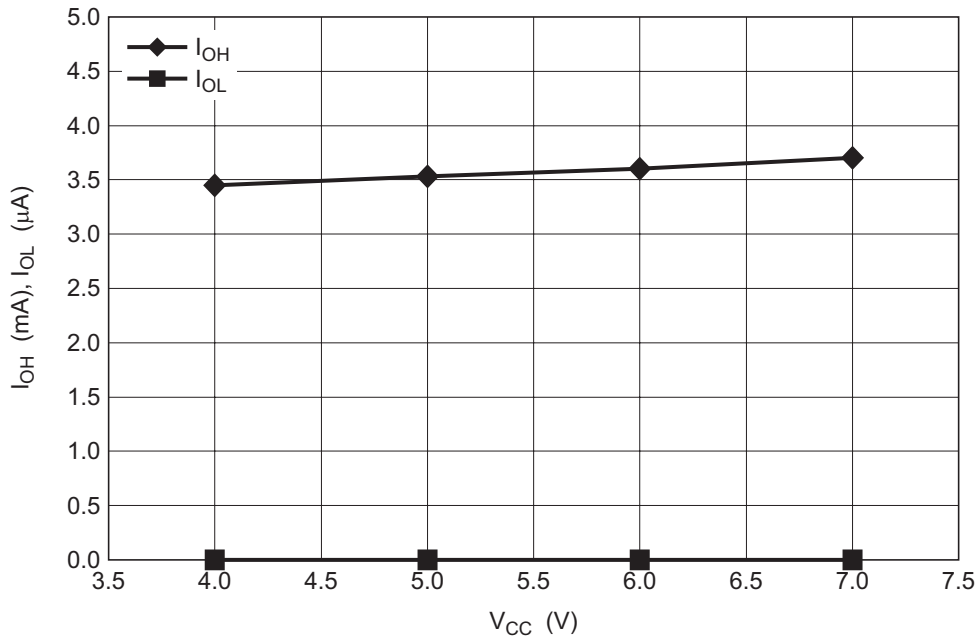
動作波形

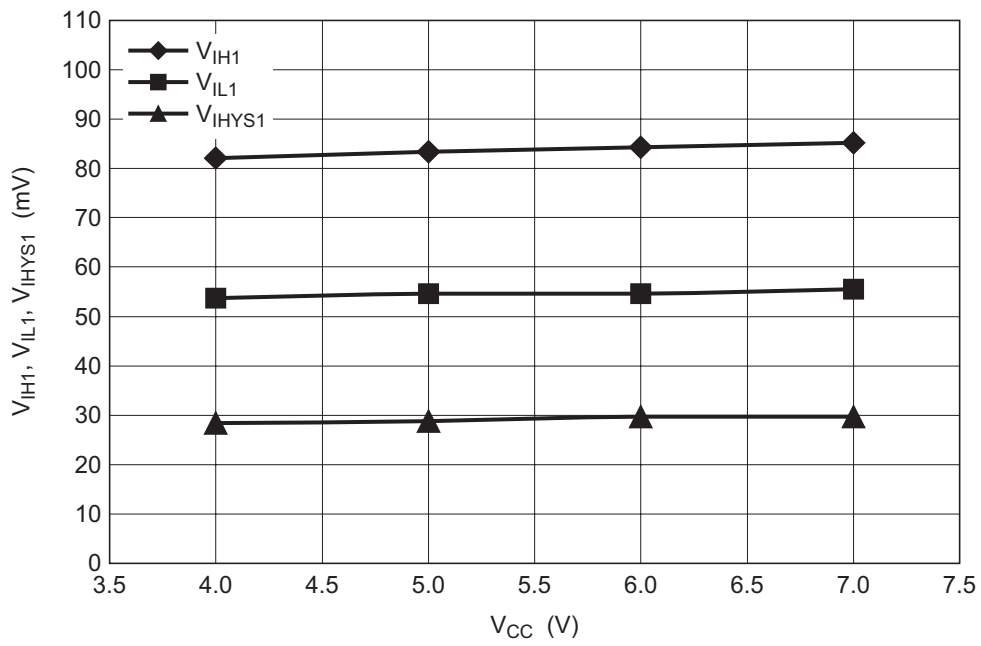
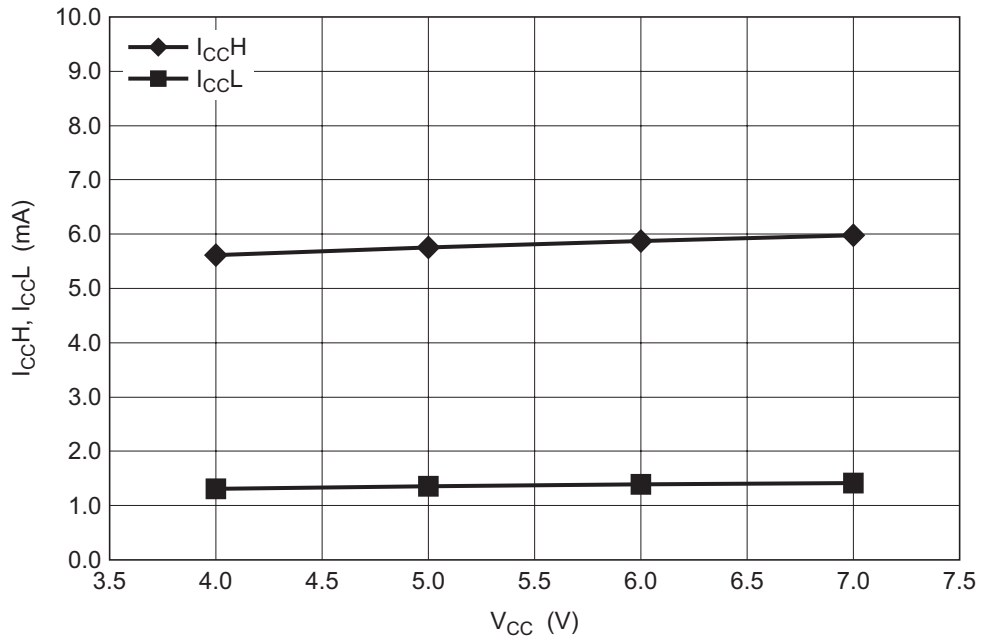


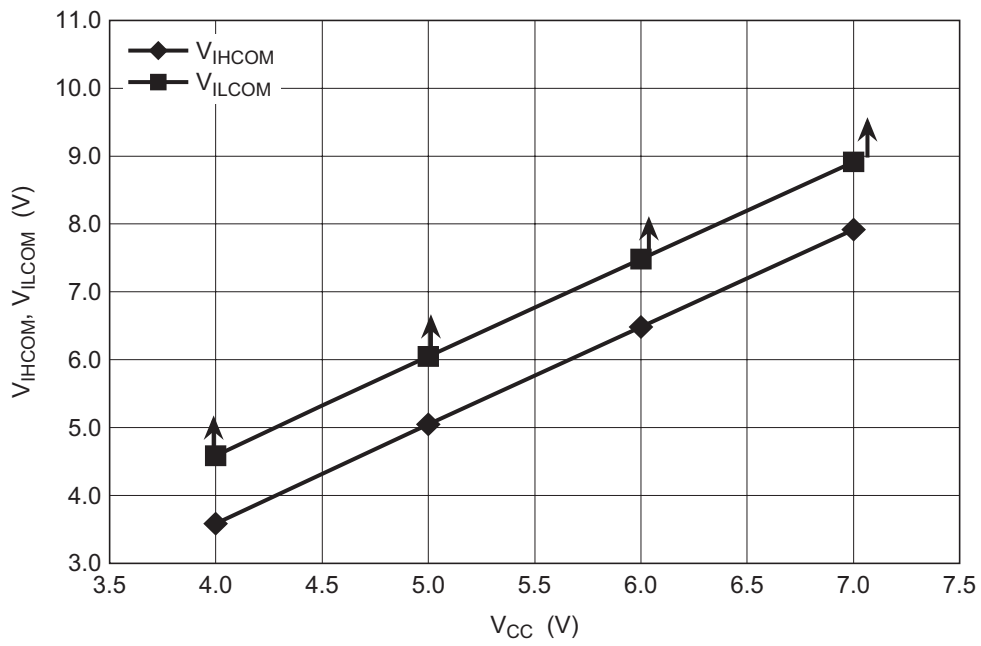
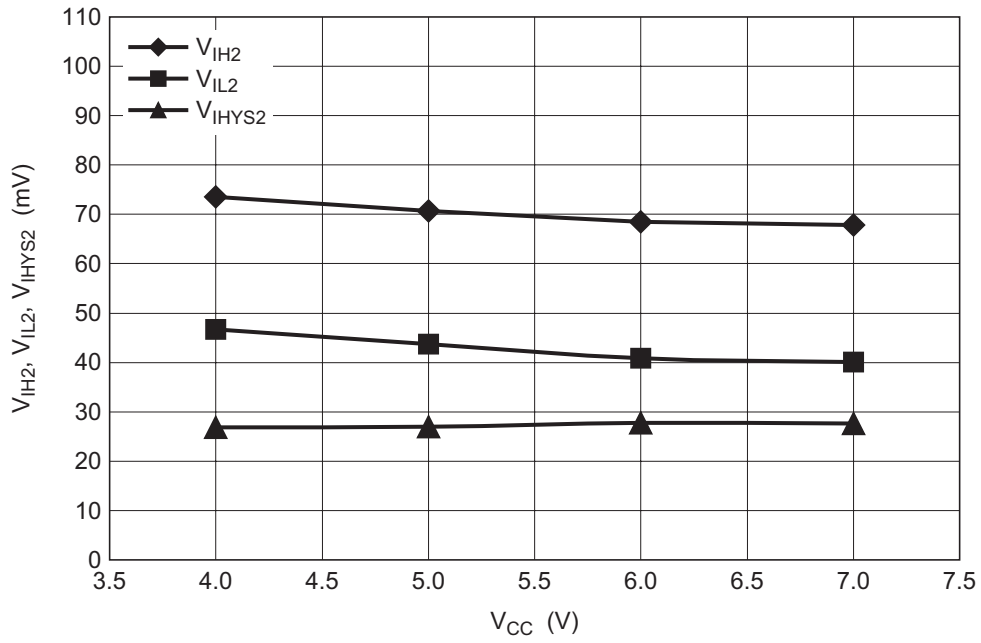
主特性

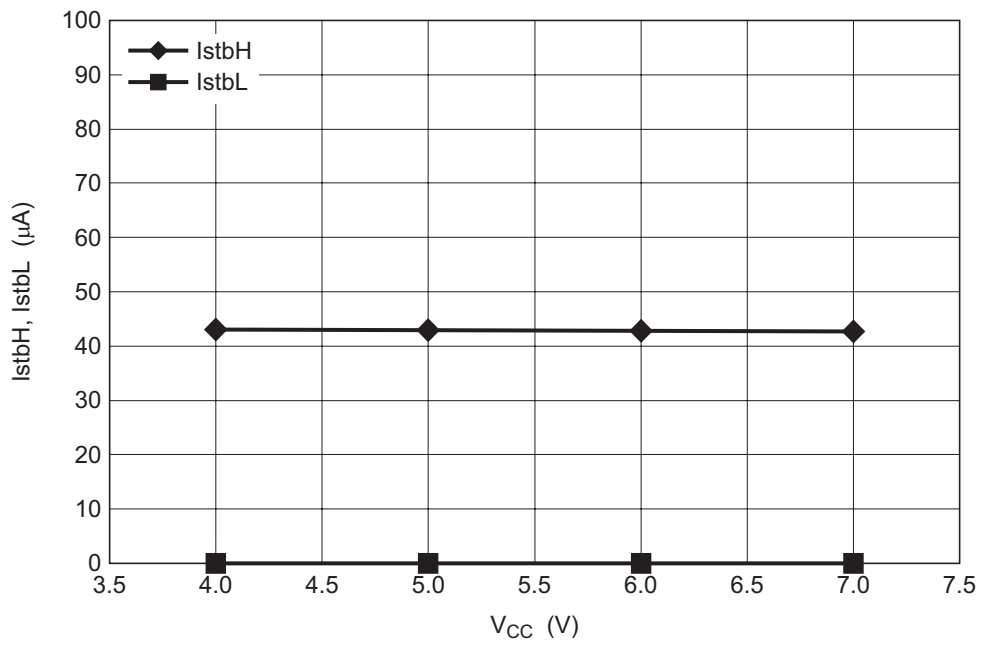
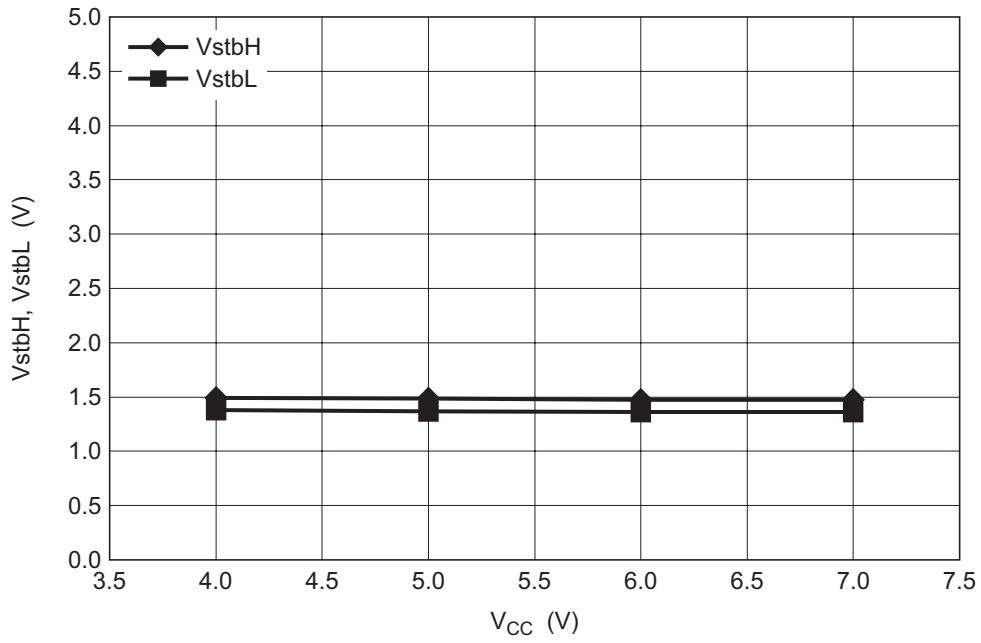


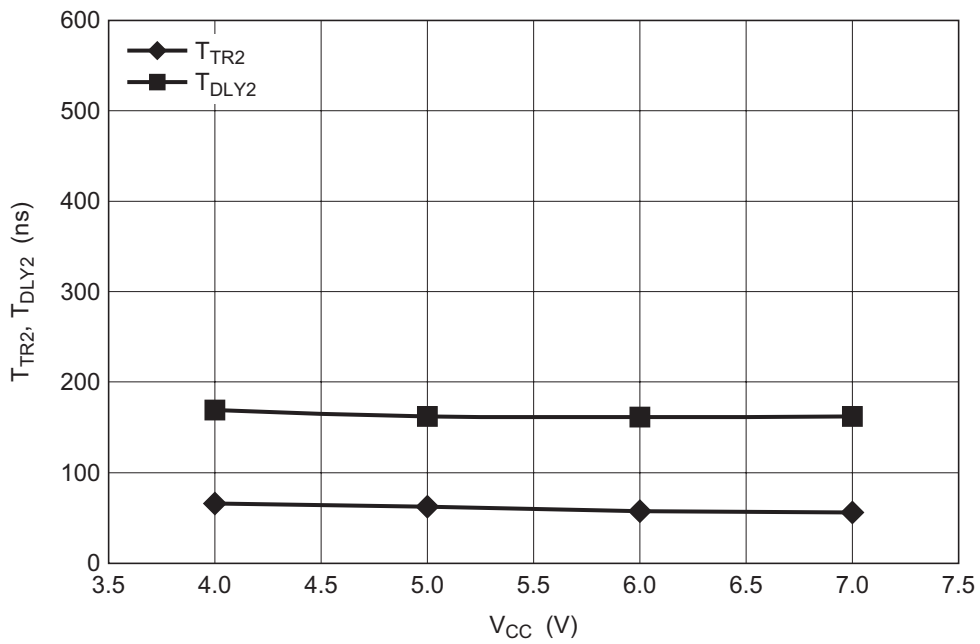
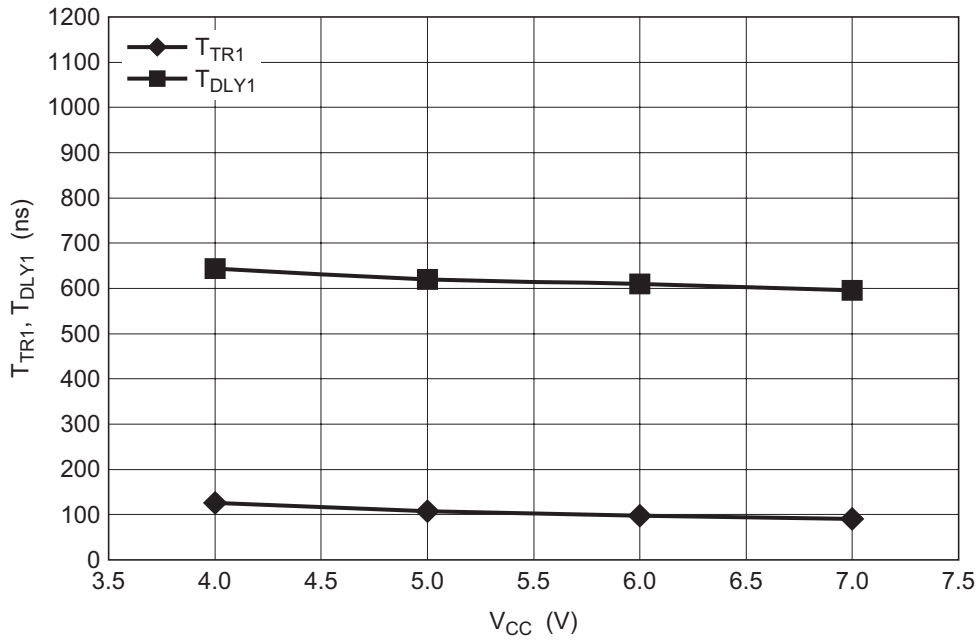


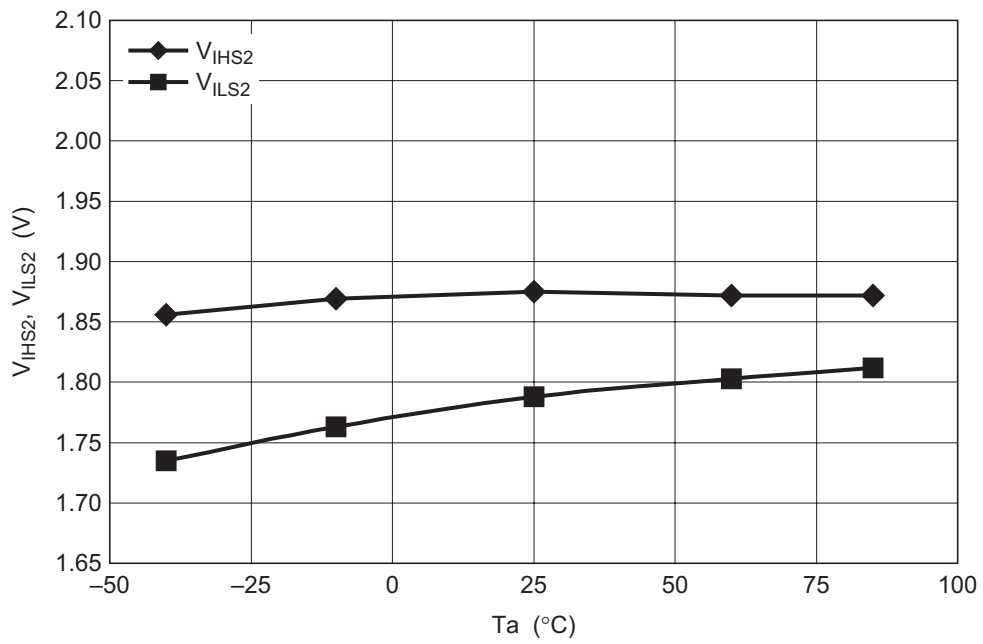
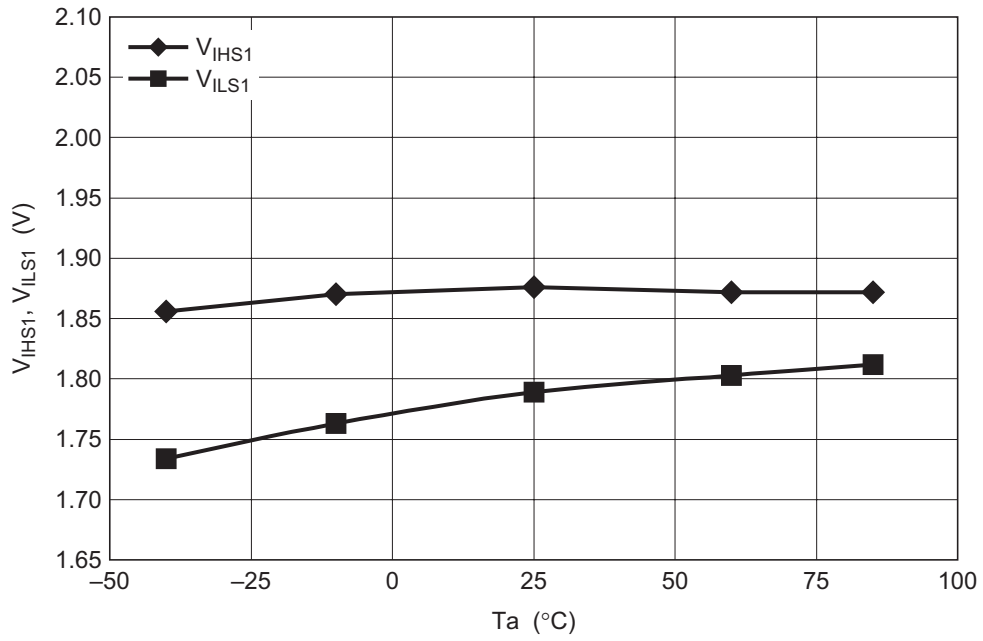


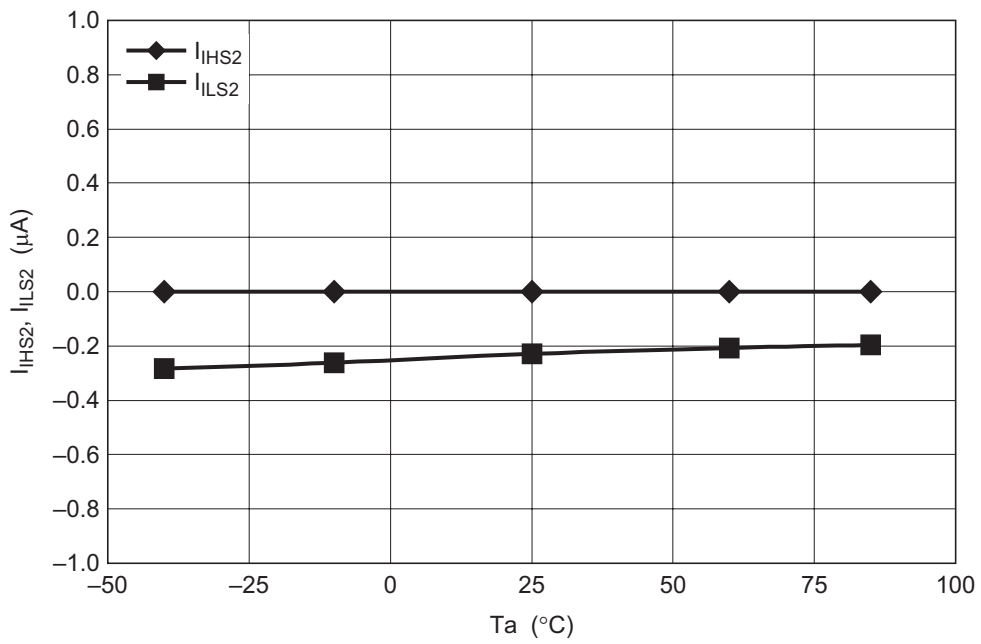
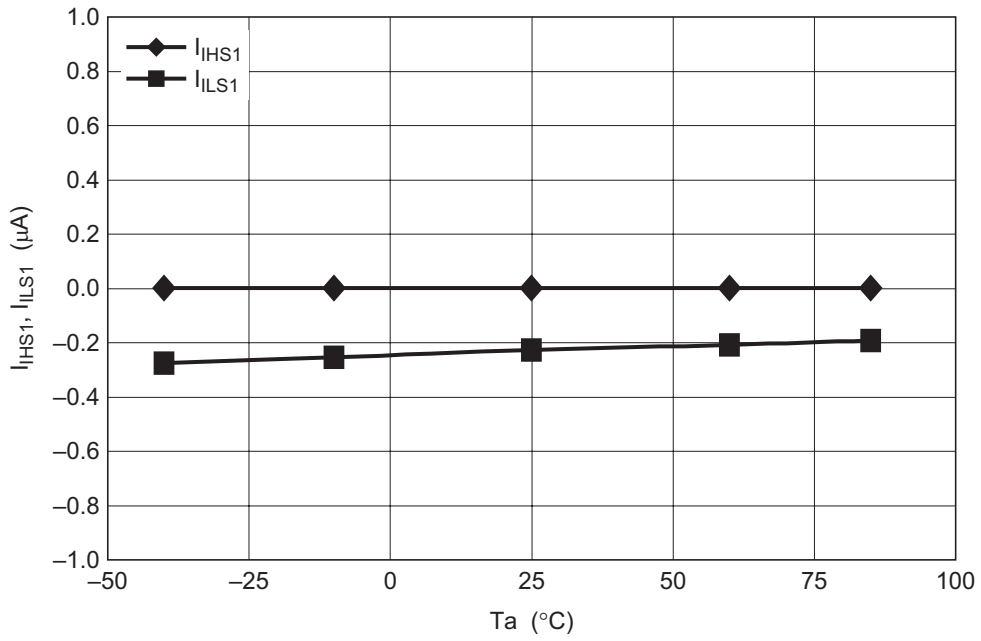


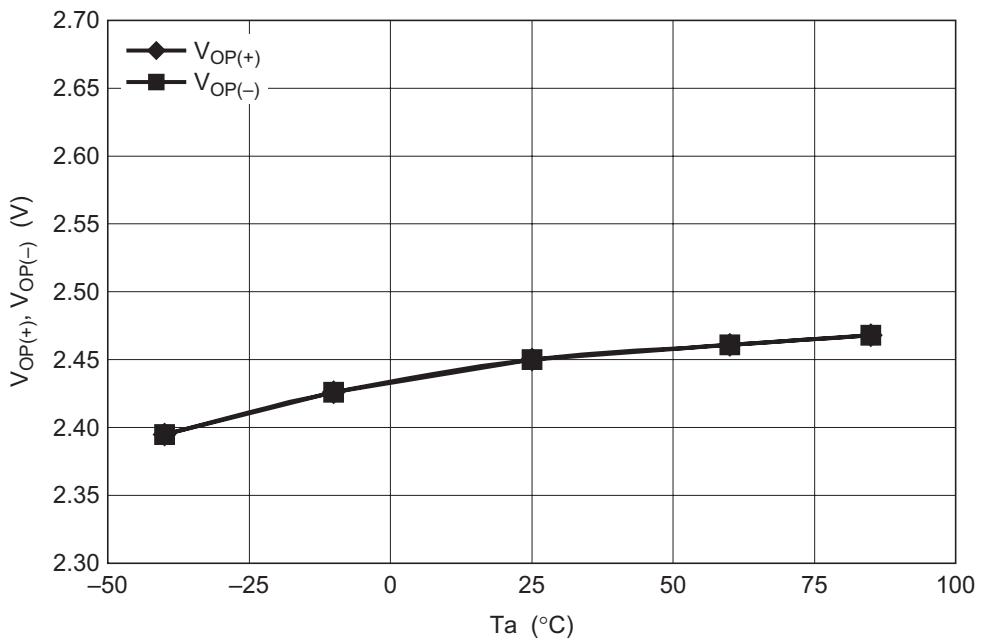
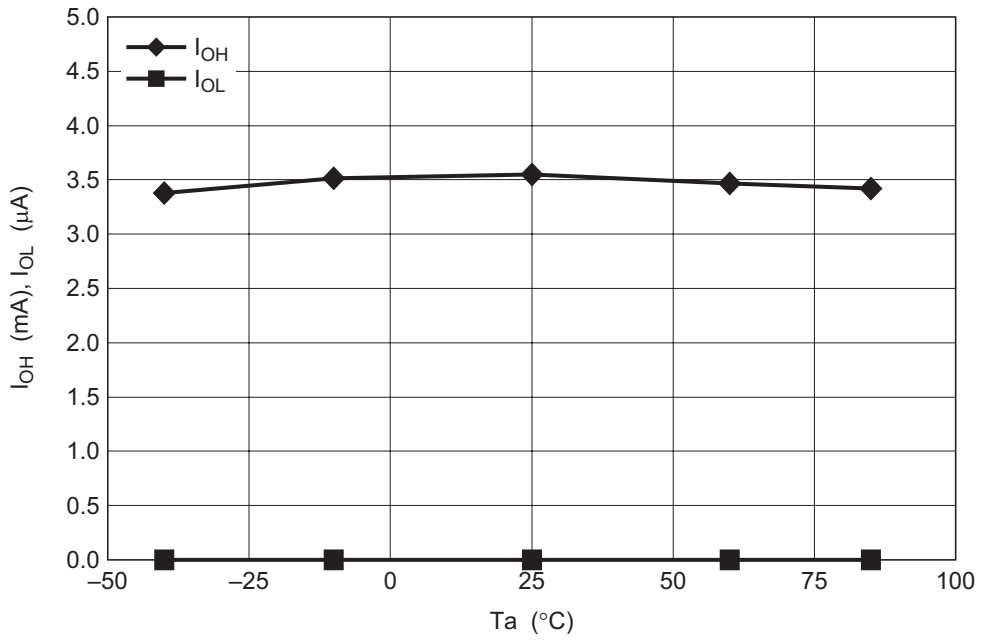


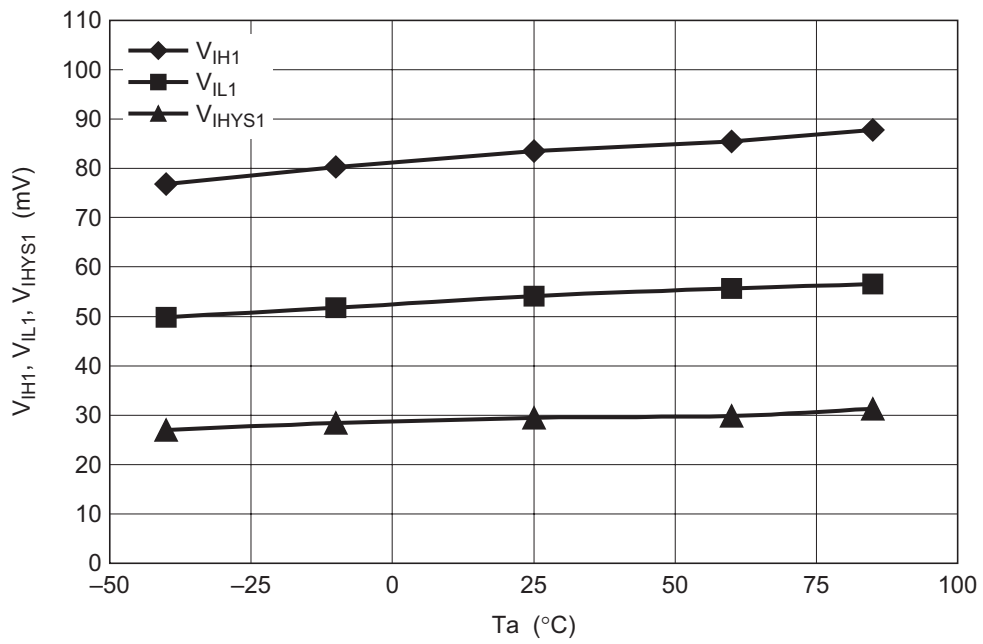
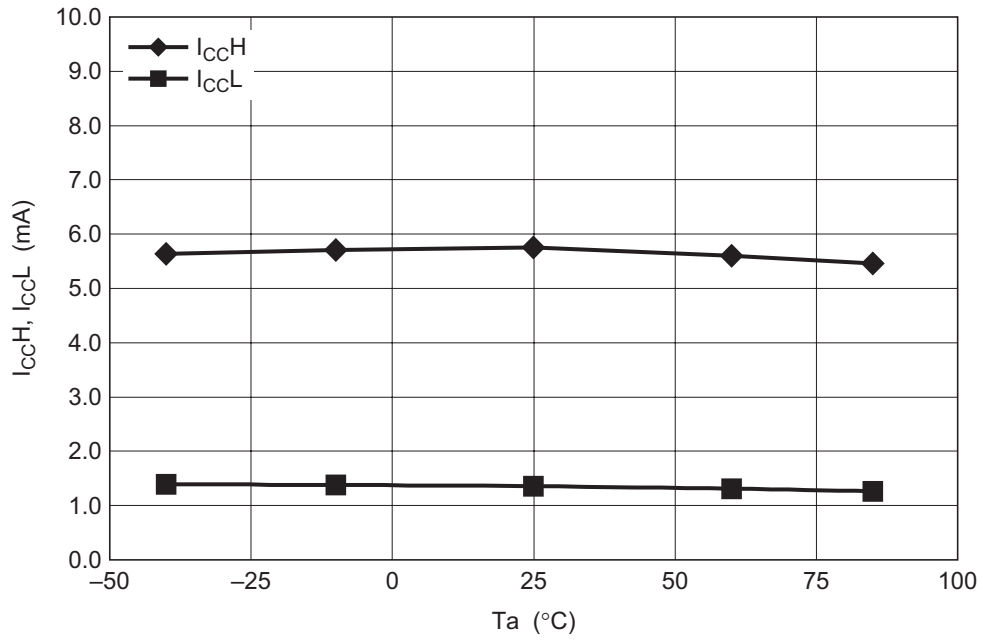


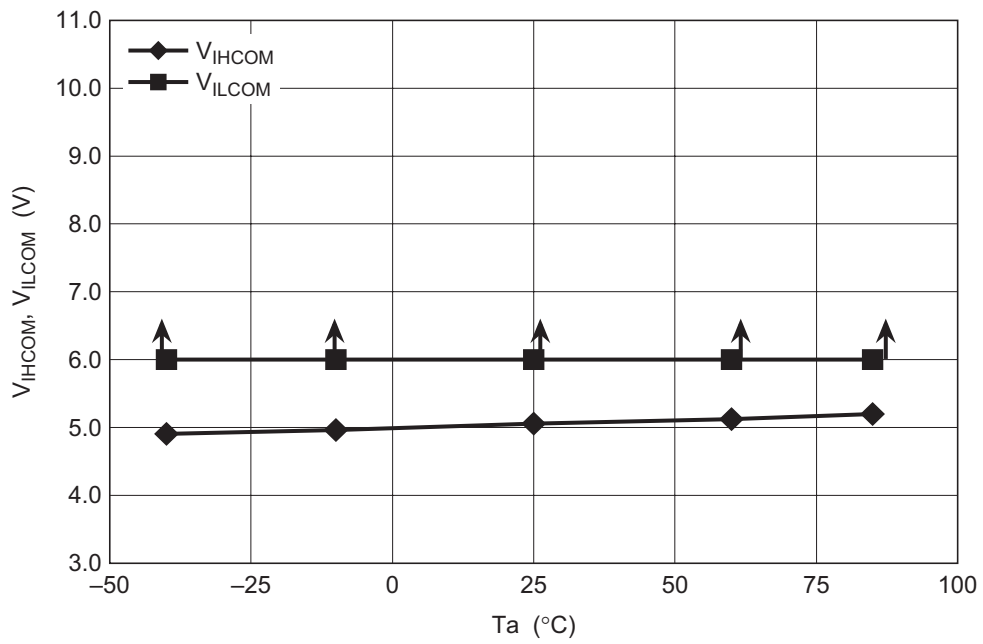
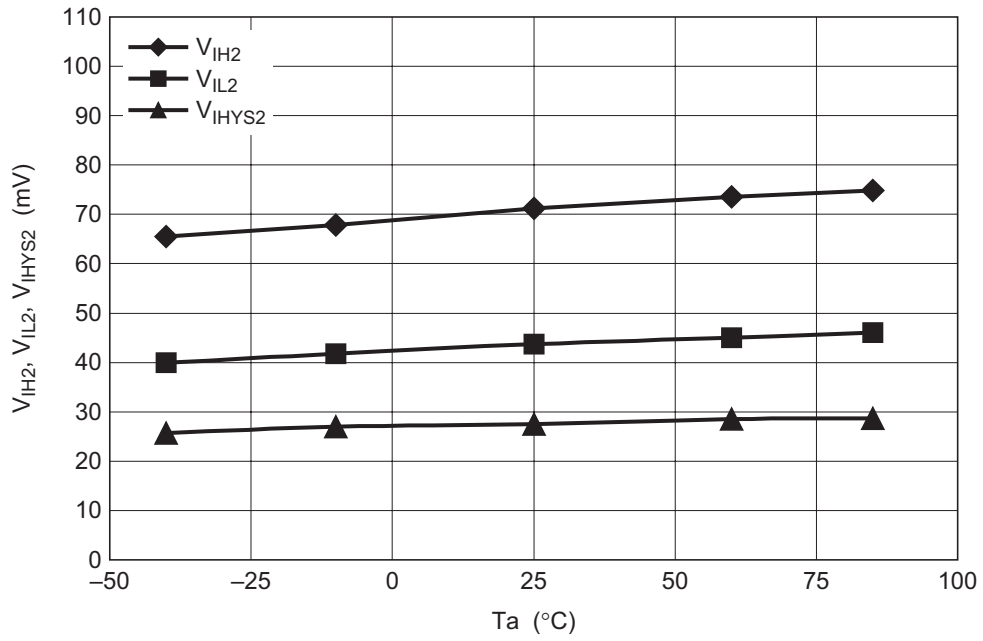


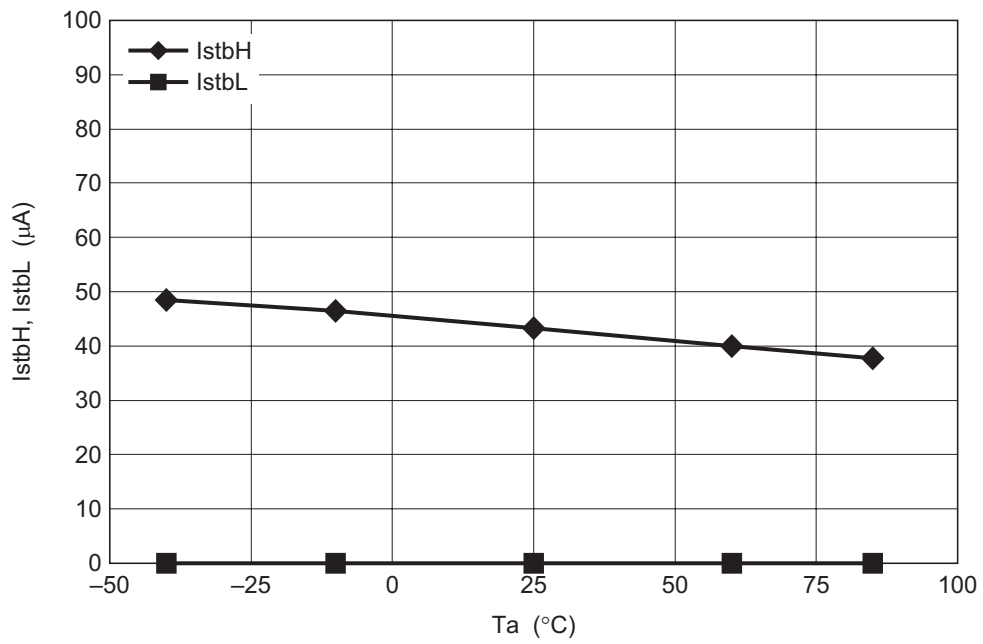
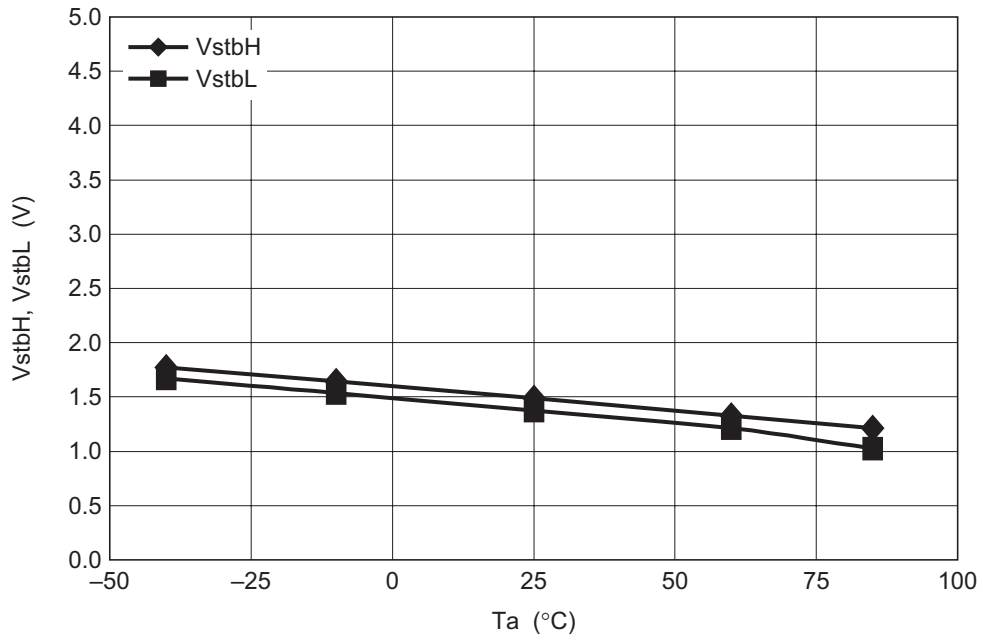


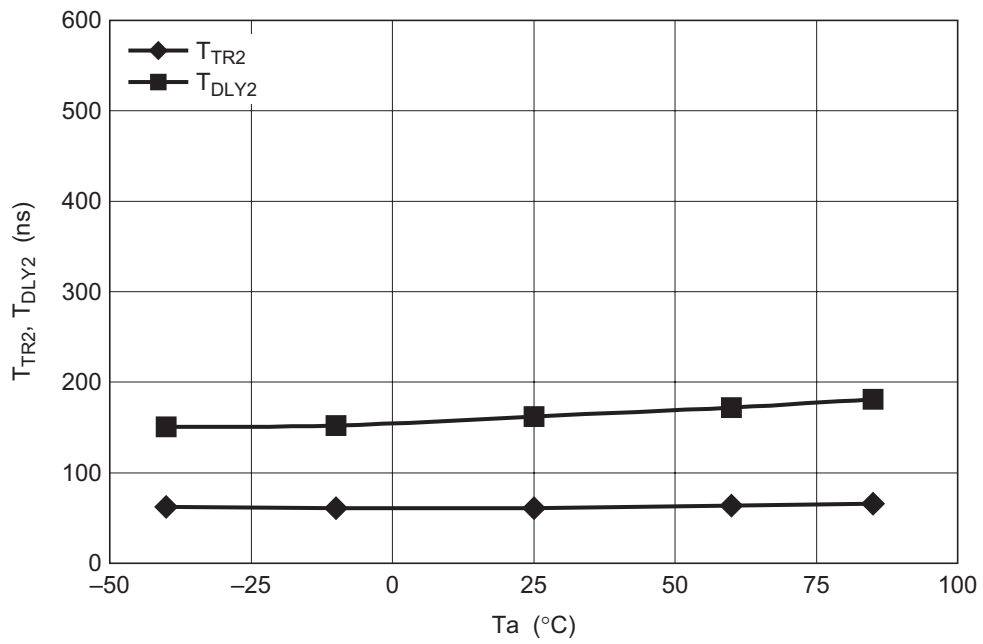
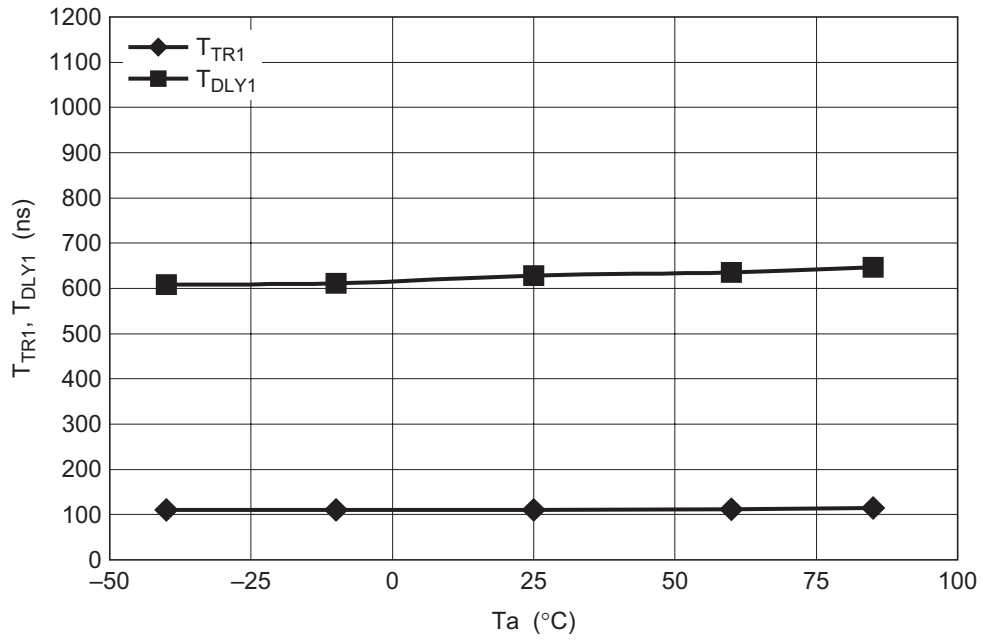






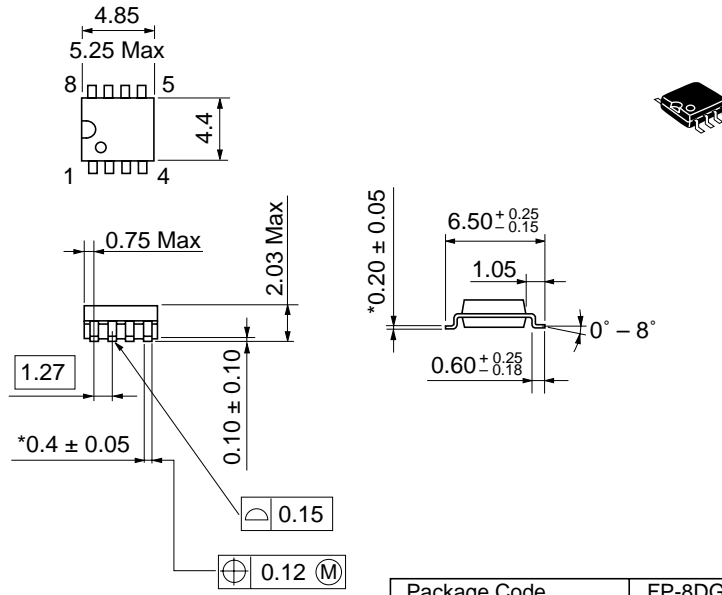






外形寸法図

Unit: mm



*Dimension including the plating thickness

| | |
|------------------------|----------|
| Package Code | FP-8DGV |
| JEDEC | — |
| JEITA | Conforms |
| Mass (reference value) | 0.10 g |

株式会社ルネサス テクノロジ 営業企画統括部 〒100-0004 東京都千代田区大手町2-6-2 日本ビル

安全設計に関するお願い

1. 弊社は品質、信頼性の向上に努めておりますが、半導体製品は故障が発生したり、誤動作する場合があります。弊社の半導体製品の故障又は誤動作によって結果として、人身事故、火災事故、社会的損害などを生じさせないような安全性を考慮した冗長設計、延焼対策設計、誤動作防止設計などの安全設計に十分ご留意ください。

本資料ご利用に際しての留意事項

1. 本資料は、お客様が用途に応じた適切なルネサス テクノロジ製品をご購入いただくための参考資料であり、本資料中に記載の技術情報についてルネサス テクノロジが所有する知的財産権その他の権利の実施、使用を許諾するものではありません。
2. 本資料に記載の製品データ、図、表、プログラム、アルゴリズムその他応用回路例の使用に起因する損害、第三者所有の権利に対する侵害に関し、ルネサス テクノロジは責任を負いません。
3. 本資料に記載の製品データ、図、表、プログラム、アルゴリズムその他全ての情報は本資料発行時点のものであり、ルネサス テクノロジは、予告なしに、本資料に記載した製品または仕様を変更することがあります。ルネサス テクノロジ半導体製品のご購入に当たりましては、事前にルネサス テクノロジ、ルネサス販売または特約店へ最新の情報を確認頂きますとともに、ルネサス テクノロジホームページ(<http://www.renesas.com>)などを通じて公開される情報に常にご注意ください。
4. 本資料に記載した情報は、正確を期すため、慎重に制作したものです。万一本資料の記述誤りに起因する損害がお客様に生じた場合には、ルネサス テクノロジはその責任を負いません。
5. 本資料に記載の製品データ、図、表に示す技術的な内容、プログラム及びアルゴリズムを流用する場合は、技術内容、プログラム、アルゴリズム単位で評価するだけでなく、システム全体で十分に評価し、お客様の責任において適用可否を判断してください。ルネサス テクノロジは、適用可否に対する責任を負いません。
6. 本資料に記載された製品は、人命にかかわるような状況の下で使用される機器あるいはシステムに用いられることを目的として設計、製造されたものではありません。本資料に記載の製品を運輸、移動体用、医療用、航空宇宙用、原子力制御用、海底中継用機器あるいはシステムなど、特殊用途へのご利用をご検討の際には、ルネサス テクノロジ、ルネサス販売または特約店へご照会ください。
7. 本資料の転載、複製については、文書によるルネサス テクノロジの事前の承諾が必要です。
8. 本資料に関し詳細についてのお問い合わせ、その他お気付きの点がございましたらルネサス テクノロジ、ルネサス販売または特約店までご照会ください。



営業お問合せ窓口
株式会社ルネサス販売

<http://www.renesas.com>

| | | | | |
|---|---|-----------|---------------------------------------|----------------|
| 本 | 社 | 〒100-0004 | 千代田区大手町2-6-2 (日本ビル) | (03) 5201-5350 |
| 京 | 支 | 〒212-0058 | 川崎市幸区鹿島田890-12 (新川崎三井ビル) | (044) 549-1662 |
| 西 | 支 | 〒190-0023 | 立川市柴崎町2-2-23 (第二高島ビル2F) | (042) 524-8701 |
| 札 | 支 | 〒060-0002 | 札幌市中央区北二条西4-1 (札幌三井ビル5F) | (011) 210-8717 |
| 東 | 支 | 〒980-0013 | 仙台市青葉区花京院1-1-20 (花京院スクエア13F) | (022) 221-1351 |
| い | 支 | 〒970-8026 | いわき市平小太郎町4-9 (損保ジャパンいわき第二ビル3F) | (0246) 22-3222 |
| 茨 | 支 | 〒312-0034 | ひたちなか市堀口832-2 (日立システムプラザ勝田1F) | (029) 271-9411 |
| 新 | 支 | 〒950-0087 | 新潟市東大通1-4-2 (新潟三井物産ビル3F) | (025) 241-4361 |
| 松 | 支 | 〒390-0815 | 松本市深志1-2-11 (昭和ビル7F) | (0263) 33-6622 |
| 中 | 支 | 〒460-0008 | 名古屋市中区栄3-13-20 (栄センタービル4F) | (052) 261-3000 |
| 浜 | 支 | 〒430-7710 | 浜松市板屋町111-2 (浜松アクタワー10F) | (053) 451-2131 |
| 西 | 支 | 〒541-0044 | 大阪市中央区伏見町4-1-1 (大阪明治生命館ランドアクシスタワー10F) | (06) 6233-9500 |
| 北 | 支 | 〒920-0031 | 金沢市広岡3-1-1 (金沢パークビル8F) | (076) 233-5980 |
| 中 | 支 | 〒730-0036 | 広島市中区袋町5-25 (広島袋町ビルディング8F) | (082) 244-2570 |
| 松 | 支 | 〒790-0003 | 松山市三番町4-4-6 (GEエジソンビル松山2号館3F) | (089) 933-9595 |
| 鳥 | 支 | 〒680-0822 | 鳥取市今町2-251 (日本生命鳥取駅前ビル) | (0857) 21-1915 |
| 九 | 支 | 〒812-0011 | 福岡市博多区博多駅前2-17-1 (ヒロカネビル本館5F) | (092) 481-7695 |
| 鹿 | 支 | 〒890-0053 | 鹿児島市中央町12-2 (明治生命西鹿児島ビル2F) | (099) 284-1748 |

技術的なお問合せおよび資料のご請求は下記へどうぞ。

総合お問合せ窓口：カスタマサポートセンタ E-Mail: csc@renesas.com