



16ビット CPU IP

H8S CPU サブシステム (H8S C200) IP

はじめに

H8Sは、内部32ビット構成の、16ビット高速CPUです。H8/300およびH8/300Hとオブジェクトレベルで上位互換を保っています。

本H8S CPUサブシステム (H8S C200) IPは、基本的なマイコン機能である、バスコントローラ (BSC)、割り込みコントローラ (INT)、タイマ、シリアルコミュニケーションインタフェース (SCI) およびオンチップデバッグ機能をサポートしています。また、シンプルなクロック、リセットインタフェースを持っており、容易なシステム構築および実装を可能にします。

H8/327、H8/337、H8/3048、H8S/2655、H8S/2355に相当するオプション技術情報を用意しています。容易に汎用マイコン機能を実現できます。

特徴

- SoCなど組み込みに最適なサブシステム
- ユーザ機能やほかのIPを接続可能な3つのバスインタフェース
 - コンパイルドメモリインタフェース
 - 外部バスインタフェース
 - 周辺バスインタフェース
- 4種類のタイマ
 - 16ビットフリーランニングタイマ (FRT)
 - 8ビットタイマ
 - 14ビットPWMタイマ
 - ウォッチドッグタイマ (WDT)
- シリアルコミュニケーションインタフェース
- オンチップデバッグ機能 (オプション)
- FPGAを含め、さまざまなプロセスに適用可能
- 使いやすい論理規模

実装例と開発環境

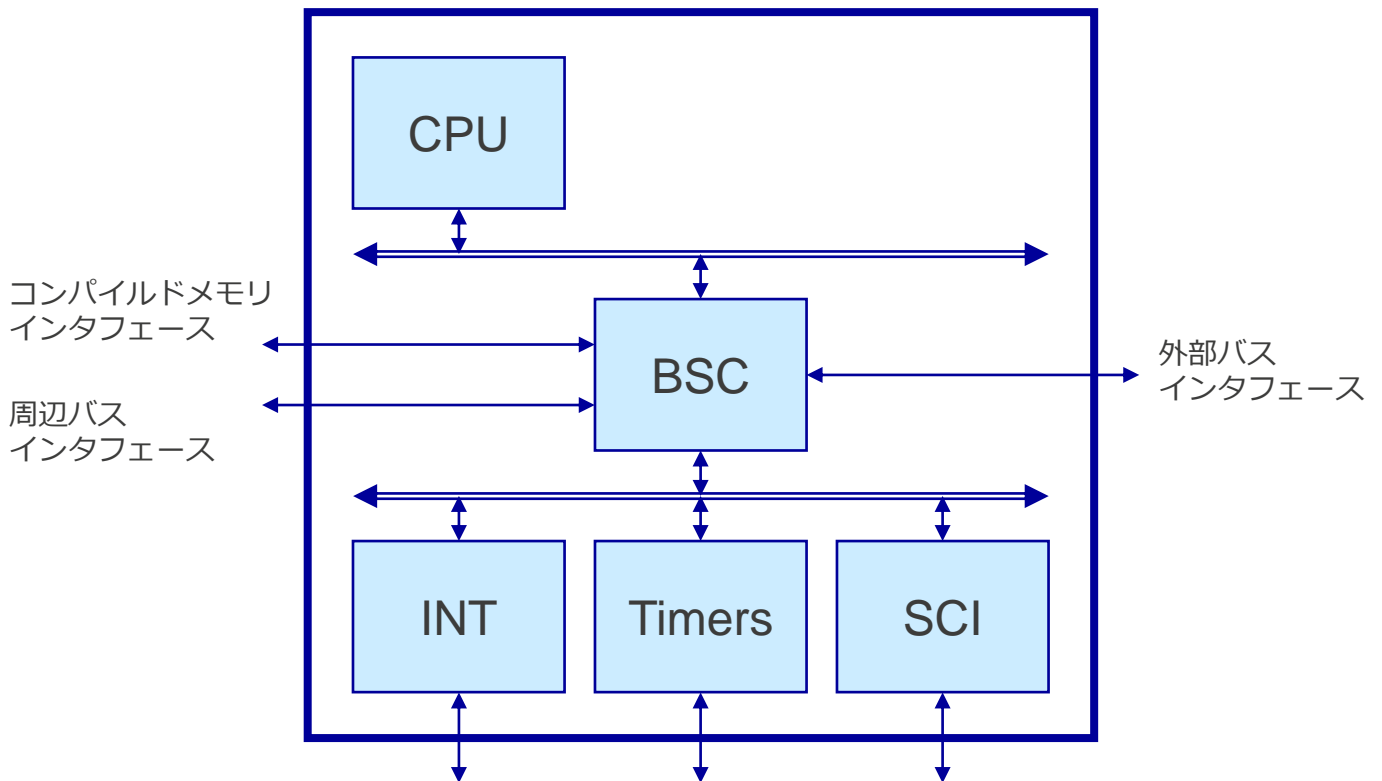
FPGAに実装し、H8Sマイコン製品と共通な開発ツールで、アプリケーションノートのプログラムなど既存のソフトウェアを実行できます。

マクニカルディマカンパニーのH8S C200 IP評価キットや新光商事LSIデザインセンターのルネサスIP評価ボードを使用できます (FPGAや評価ボードに依存する部分の修正を行うことで、そのほかのFPGAボードにも対応可能です)。

R06PF0012JJ0101

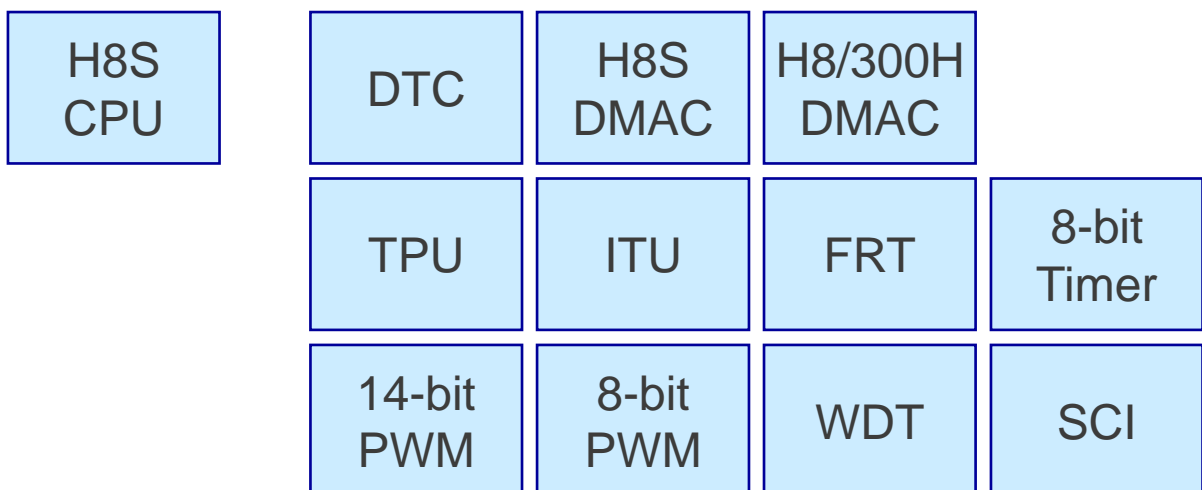
ブロック図

H8S C200 IP



その他のマイコン機能（オプション）

H8S IPは、H8/300およびH8SX IPと、クロック、リセット、バス、割り込みなどのインターフェースが共通で、多くのマイコン機能を相互に利用可能です。これらのマイコン機能を組み込むためには、バスコントローラや割り込みコントローラの変更が必要であり、このための変更ガイドを容易しています。



R06PF0012JJ0101