

R2A20168NP/SA/SP

8ビット 8ch D/A コンバータ (バッファ有り)

R03DS0019JJ0200

Rev.2.00

2013.07.03

概要

R2A20168NP/SA/SP は、出力バッファオペアンプ内蔵の 8 ビット D/A コンバータを 8 チャンネル内蔵した CMOS 構造の半導体集積回路で、M62367 の特性改善版です。

入力は、シリアルデータ転送方式で、DI, CLK, LD の 3 本結合にて簡単にマイコンと接続して使用でき、さらに、カスケード接続を可能とする DO 端子も備えています。

出力には、シンク・ソースともに 1mA 以上のドライブ能力を有するバッファオペアンプを内蔵。ほぼ接地から Vcc まで (0 ~ 5V) 全電圧範囲で動作できるため、周辺素子が不要であり部品点数の少ないシステムが構成できます。

また、超小型 QFN パッケージのラインアップ追加により、小型実装、及び、実装面積の削減が可能です。

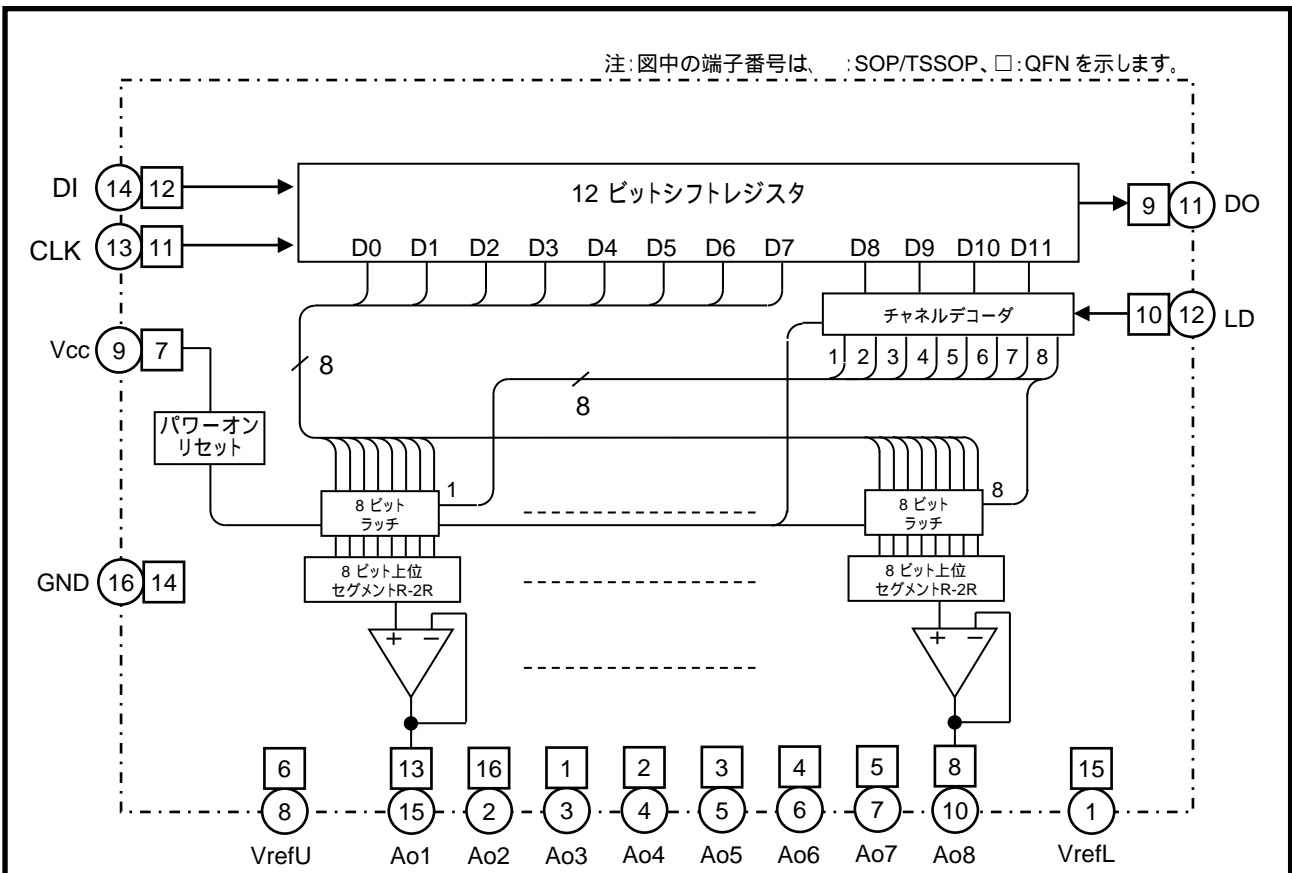
特長

- ・ 非直線性誤差: $\pm 1.0\text{LSB}$ 、微分非直線性誤差: $\pm 0.7\text{LSB}$ を保証
- ・ データ転送フォーマット: 3 線式シリアルデータ転送方式 (12 ビットデータ)
- ・ R-2R + セグメント方式の高性能 8 ビット D/A コンバータを、8 チャンネル内蔵
- ・ 出力電圧が、VCC ~ GND 間で Full Swing するバッファオペアンプを各チャンネルに内蔵
- ・ 容量性負荷に対する発振安定性が高い
- ・ QFN (0.5mmピッチ)、TSSOP (0.65mmピッチ) の小型パッケージ

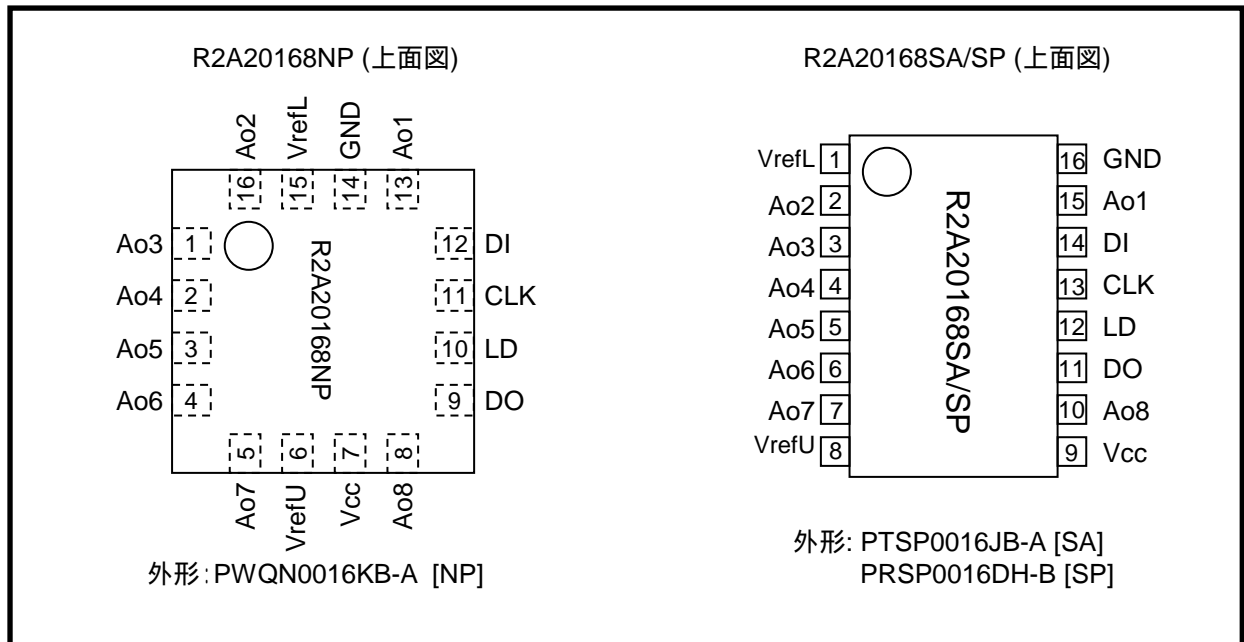
用途

カメラ一体型 VTR, VTR, TV, CRT ディスプレイ など 民生・産業用機器の制御調整

ブロックダイアグラム



ピン配置



端子機能説明

端子番号		記号	機能説明
[QFN]	[TSSOP /SOP]		
12	14	DI	シリアルデータ入力端子です。データ長が12ビットのシリアルデータを入力します。
9	11	DO	12ビットシフトレジスタのMSBのビットデータが出力されます。
11	13	CLK	シフトクロック入力端子です。シフトクロックの立ち上がりで、DI端子からの入力信号が12ビットシフトレジスタに入力されます。
10	12	LD	LD端子にHIGHレベルが入力されると、12ビットシフトレジスタの値がデコーダ及びD-A出力用レジスタにロードされます。
13	15	Ao1	8ビット分解能D/Aコンバータ出力端子
16	2	Ao2	
1	3	Ao3	
2	4	Ao4	
3	5	Ao5	
4	6	Ao6	
5	7	Ao7	
8	10	Ao8	
7	9	Vcc	電源端子
14	16	GND	GND端子
6	8	VrefU	D/Aコンバータ上側基準電圧(VrefU)入力端子
15	1	VrefL	D/Aコンバータ下側基準電圧(VrefL)入力端子

絶対最大定格

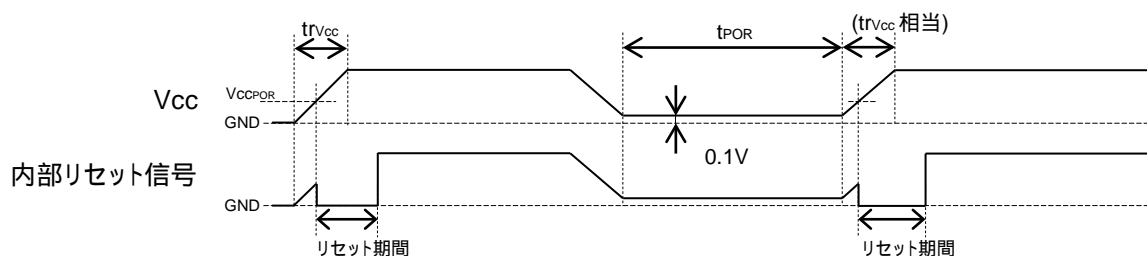
(指定のない場合は、 $T_a=25$)

項目	記号	測定条件	定格値	単位
電源電圧	Vcc		-0.3 ~ 6.5	V
D/Aコンバータ上側基準電圧	VrefU		-0.3 ~ 6.5	V
D/Aコンバータ下側基準電圧	VrefL		-0.3 ~ 6.5	V
バッファアンプ出力駆動電流	I _{AO}	連続	-2.0 ~ 2.0	mA
入力電圧	V _{in}		-0.3 ~ V _{cc} +0.3 6.5	V
出力電圧	V _o		-0.3 ~ V _{cc} +0.3 6.5	V
内部消費電力	P _d	T _a =85	290(NP) / 150(SA) / 300(SP)	mW
熱低減率	K θ	T _a >25	7.25(NP)/3.75(SA)/7.5(SP)	mW/
動作周囲温度	T _{opr}		-30 ~ +85	
保存温度	T _{stg}		-40 ~ +125	

電気的特性
(デジタル部)(指定のない場合は、V_{cc}, V_{refU} = 5V \pm 10%, V_{cc}, V_{refU}, GND, V_{refL} = 0V, T_a = -30 ~ 85)

項目	記号	測定条件	規格値			単位
			Min	Typ	Max	
電源電圧	V _{cc}		2.7	5.0	5.5	V
電源電流	I _{cc}	CLK = 1MHz動作時、 V _{cc} = 5V, I _{AO} = 0 μ A	-	0.4	1.2	mA
入力リーク電流	I _{ILK}	V _{IN} = 0 ~ V _{cc}	-10	-	10	μ A
入力電圧"L"	V _{IL}		-	-	0.2V _{cc}	V
入力電圧"H"	V _{IH}	4.0V < V _{cc}	0.55V _{cc}	-	-	V
		V _{cc} 4.0V	0.8V _{cc}	-	-	V
出力電圧"L"	V _{OL}	4.0V < V _{cc} , I _{oL} = 2.0mA	-	-	0.4	V
		V _{cc} 4.0V, I _{oL} = 1.5mA	-	-	0.4	V
出力電圧"H"	V _{OH}	I _{oH} = -400 μ A	V _{cc} - 0.4	-	-	V
電源電圧立ち上がり時間 注1	t _{rVcc}	V _{cc} = 0 \rightarrow 2.7V	100	-	-	μ s
内部リセット動作電圧 注1	V _{CCPOR}	V _{cc} = 0 \rightarrow 2.7V	-	1.5	1.9	V
電源再投入間隔 (電源OFF ON) 注1	t _{POR}	V _{cc} 0.1V	1	-	-	ms

注1: 電源起動時、パワーオンリセット回路により内部回路を初期化しますが、急激な電源再投入の場合、内部リセットがかからないことがありますので、電源再投入間隔(t_{POR})を満足するようにしてください。



(アナログ部)

(指定のない場合は、 V_{CC} , $V_{refU} = 5V \pm 10\%$, V_{CC} V_{refU} , GND, $V_{refL} = 0V$, $T_a = -30 \sim 85$)

項目	記号	測定条件	規格値			単位
			Min	Typ	Max	
消費電流	I_{refU}	$V_{refU} = 5V$, $V_{refL} = 0V$, データ条件：最大電流時	-	1.0	2.0	mA
D/Aコンバータ上側基準 電圧設定範囲 注2	V_{refU}	$V_{CC} = 4.5V$	3.5	-	V_{CC}	V
		$V_{CC} < 4.5V$	$0.7V_{CC}$	-	V_{CC}	
D/Aコンバータ下側基準 電圧設定範囲 注2	V_{refL}	$V_{CC} = 4.5V$	GND	-	$V_{CC} - 3.5$	V
		$V_{CC} < 4.5V$	GND	-	$0.3V_{CC}$	
バッファアンプ出力電圧 範囲	V_{AO}	$I_{AO} = \pm 100\mu A$	0.1	-	$V_{CC} - 0.1$	V
		$I_{AO} = \pm 500\mu A$	0.2	-	$V_{CC} - 0.2$	V
バッファアンプ出力駆動 範囲	I_{AO}	上側飽和電圧 = 0.3V, 下側飽和電圧 = 0.2V	-1.0	-	1.0	mA
精度	微分非直線性誤差	SDL	-0.7	-	0.7	LSB
	非直線性誤差	SL	-1.0	-	1.0	LSB
	Zero点誤差	S_{ZERO}	-2.0	-	2.0	LSB
	フルスケール誤差	S_{FULL}	-2.0	-	2.0	LSB
発振限界出力容量	C_o		-	-	0.1	μF
バッファアンプ出力 インピーダンス	R_o		-	5.0	-	

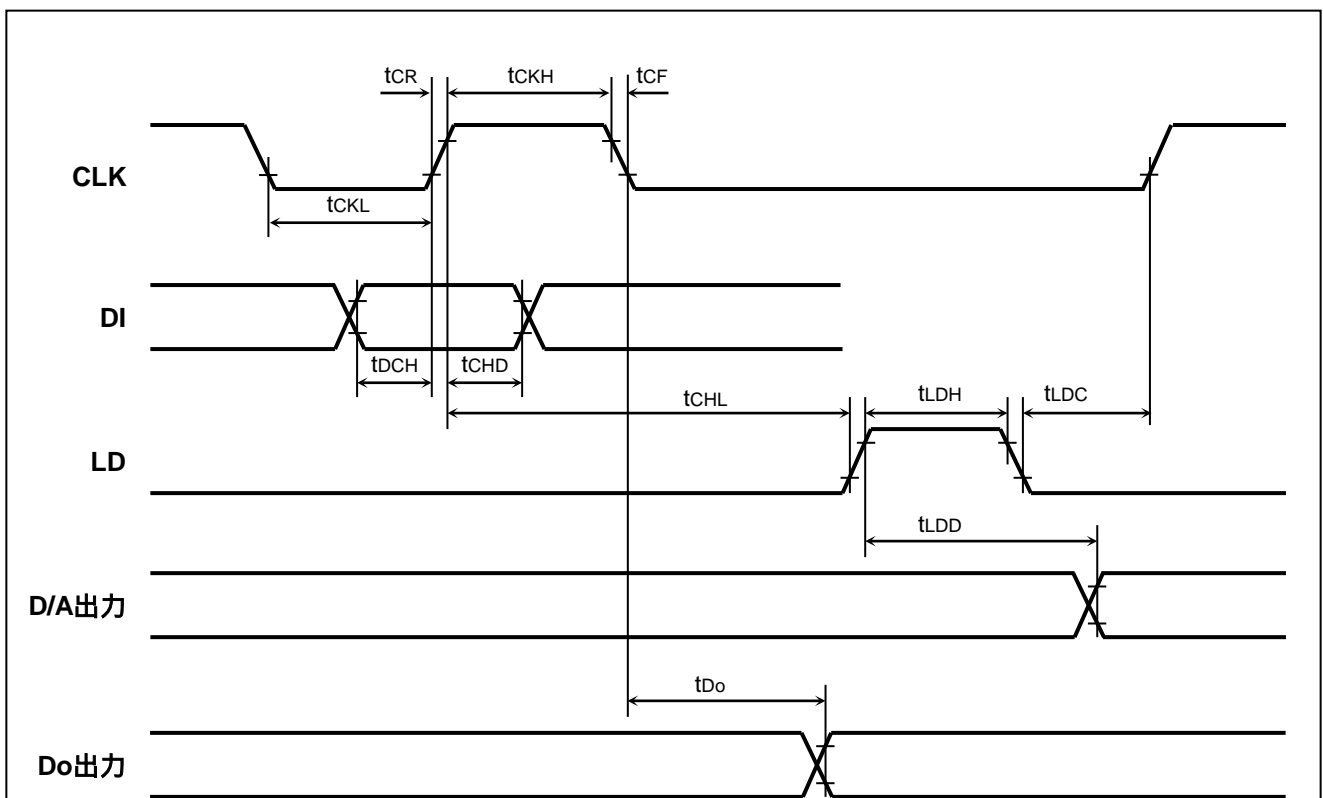
注2: 本ICの出力については、内蔵されたオペアンプのオフセット電圧の影響を受けるため、必ずしも設定された基準電圧範囲の全範囲をD/Aコンバータ出力として取り出せるとは限りません。
したがって、D/Aコンバータ出力としては、バッファアンプ出力電圧範囲 (V_{AO}) の項目を参照してください。

交流特性

(指定のない場合は、 $V_{CC}, V_{refU} = 5V \pm 10\%$, $V_{CC} = V_{refU}$, $GND = V_{refL} = 0V$, $T_a = -30 \sim 85$)

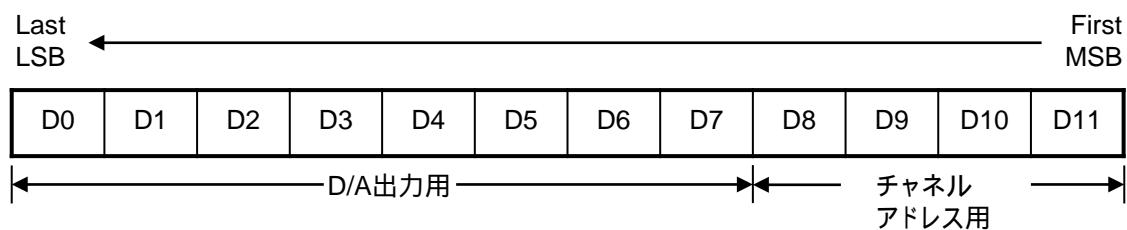
項目	記号	測定条件	規格値			単位
			Min	Typ	Max	
クロック周波数	fCLK		-	1.0	10	MHz
クロック“L”パルス幅	tCKL		40	-	-	ns
クロック“H”パルス幅	tCKH		40	-	-	ns
クロック立ち上がり時間	tCR		-	-	200	ns
クロック立ち下がり時間	tCF		-	-	200	ns
データセットアップ時間	tDCH		4	-	-	ns
データホールド時間	tCHD		30	-	-	ns
ロードセットアップ時間	tCHL		40	-	-	ns
ロードホールド時間	tLDC		40	-	-	ns
ロード“H”パルス幅	tLDH		40	-	-	ns
データ出力ディレイ時間	tDO	$C_L = 100pF$	-10	-	50	ns
D/A出力セトリング時間	tLDD	$T_a = 25$, $C_L = 100pF$, $V_{AO}: 0.5 \sim 4.5V$, 出力が最終値の 1/2LSB になるまで	-	-	150	μs

タイミングチャート



注) 上記タイミングチャートは、各信号のタイミングを模式的に表したものです。
LD信号の“H”入力は、CLK信号の状態が“H”、“L”のいずれの場合にも有効となります。
(次頁のデータタイミング図を参照願います)

デジタルデータフォーマット

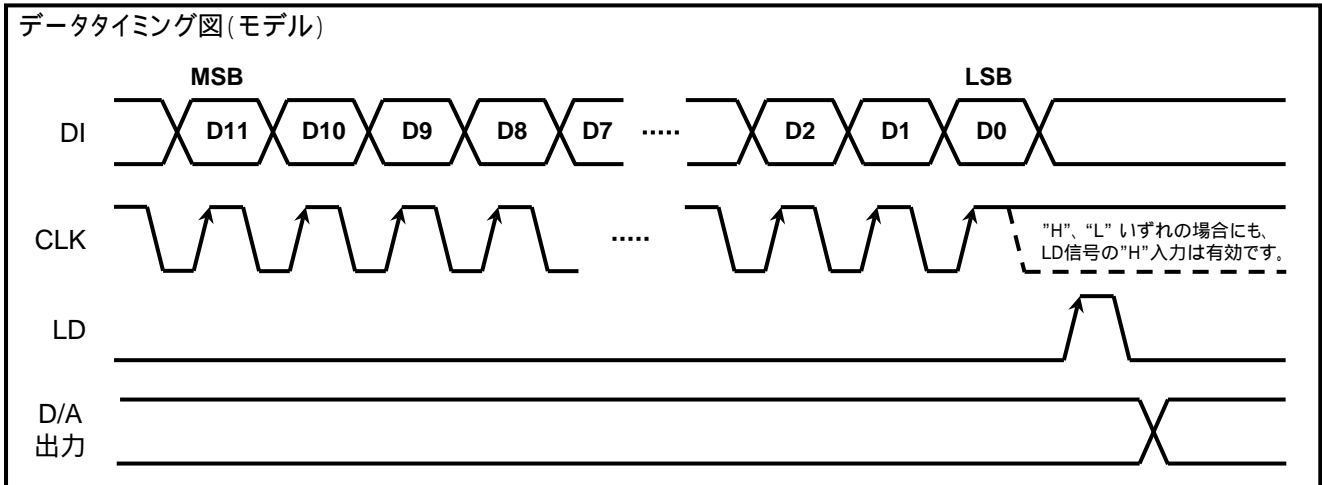


チャンネルセレクトデータ

D8	D9	D10	D11	チャンネル選択
0	0	0	0	Don't care
0	0	0	1	Ao1 選択
0	0	1	0	Ao2 選択
0	0	1	1	Ao3 選択
0	1	0	0	Ao4 選択
0	1	0	1	Ao5 選択
0	1	1	0	Ao6 選択
0	1	1	1	Ao7 選択
1	0	0	0	Ao8 選択
1	0	0	1	Don't care
1	0	1	0	Don't care
1	0	1	1	Don't care
1	1	0	0	Don't care
1	1	0	1	Don't care
1	1	1	0	Don't care
1	1	1	1	Don't care

DACデータ

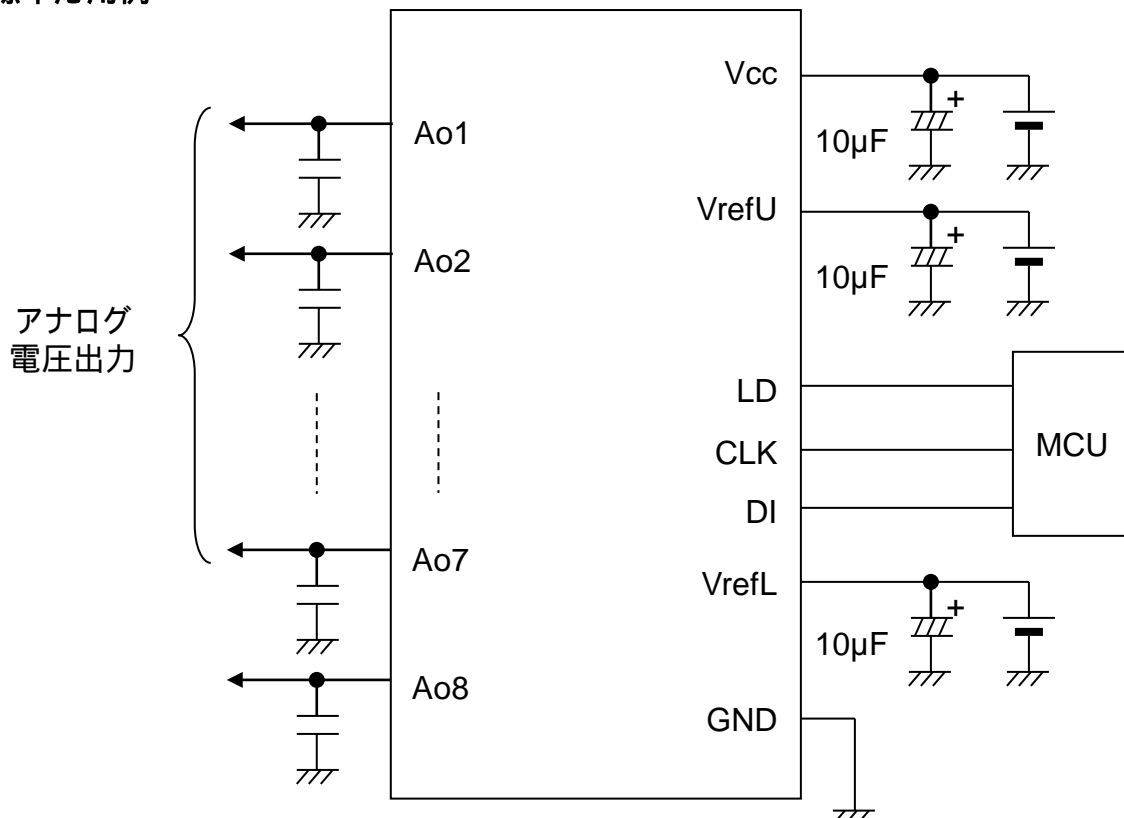
D0	D1	D2	D3	D4	D5	D6	D7	DAC出力
0	0	0	0	0	0	0	0	$(V_{refU} - V_{refL}) / 256 \times 1 + V_{refL}$
1	0	0	0	0	0	0	0	$(V_{refU} - V_{refL}) / 256 \times 2 + V_{refL}$
0	1	0	0	0	0	0	0	$(V_{refU} - V_{refL}) / 256 \times 3 + V_{refL}$
1	1	0	0	0	0	0	0	$(V_{refU} - V_{refL}) / 256 \times 4 + V_{refL}$
:	:	:	:	:	:	:	:	:
0	1	1	1	1	1	1	1	$(V_{refU} - V_{refL}) / 256 \times 255 + V_{refL}$
1	1	1	1	1	1	1	1	V_{refU}



使用上の注意

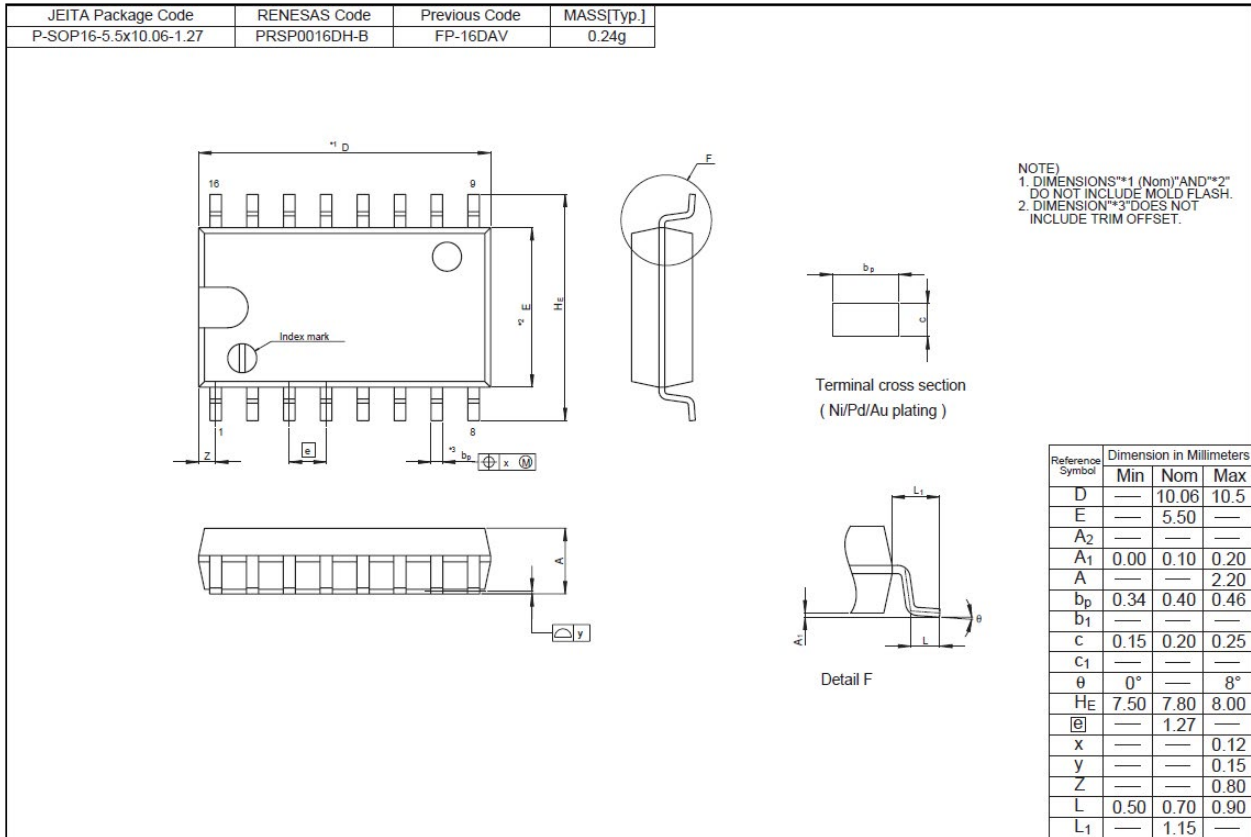
1. 本ICでは、電源電圧によってD/Aコンバータ上側基準電圧の設定を行っています。この端子にリップルやスパイクが重畳されると、変換精度が低下する恐れがあります。
本ICを使用するときは、D/A変換動作安定化のため、かならず、電源端子 - GND間にはコンデンサを挿入して使用して下さい。
2. 本ICの出力バッファアンプは容量性負荷に対して強い特性を有しています。したがって、出力ラインの引き直しなどによるジッタやノイズ除去のために、出力接地間に容量(0.1 μF Max)を接続しても動作上まったく問題ありません。

標準応用例

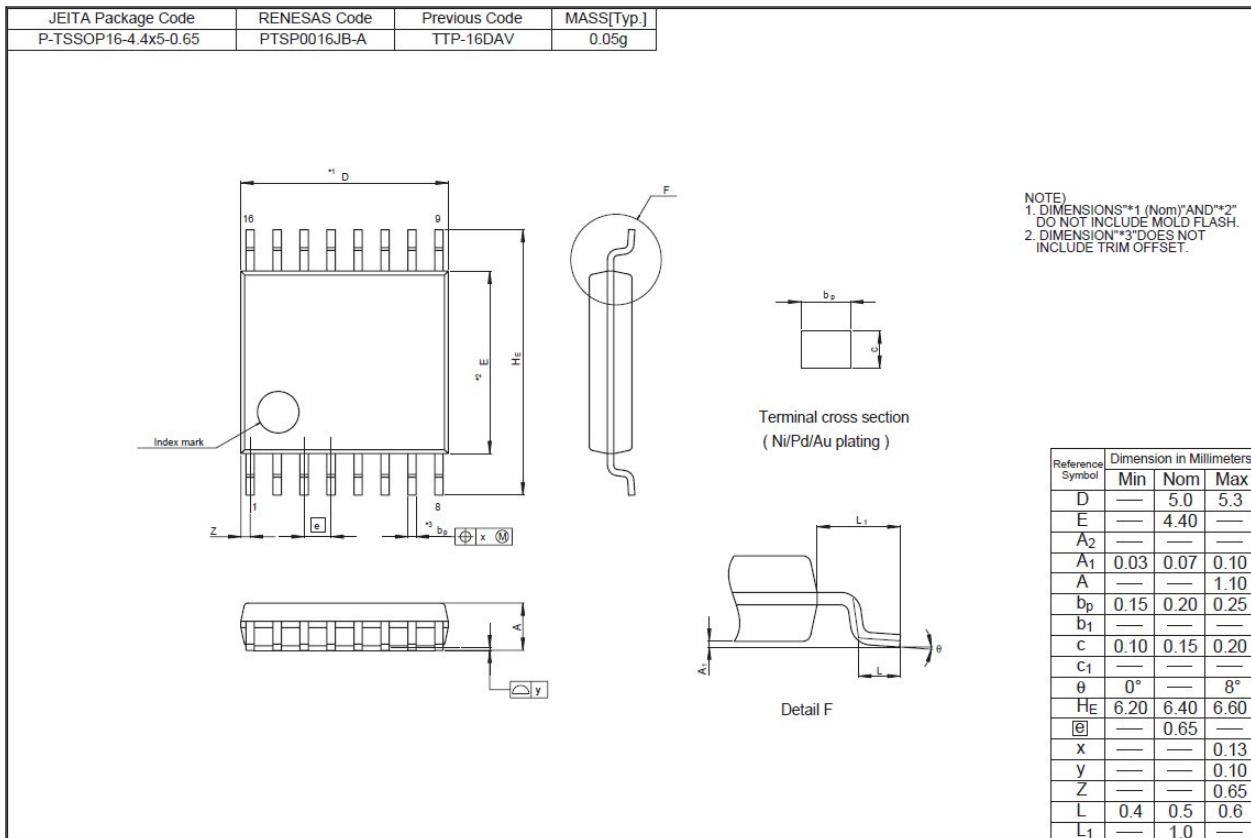


外形寸法図

SP外形 PRSP0016DH-B

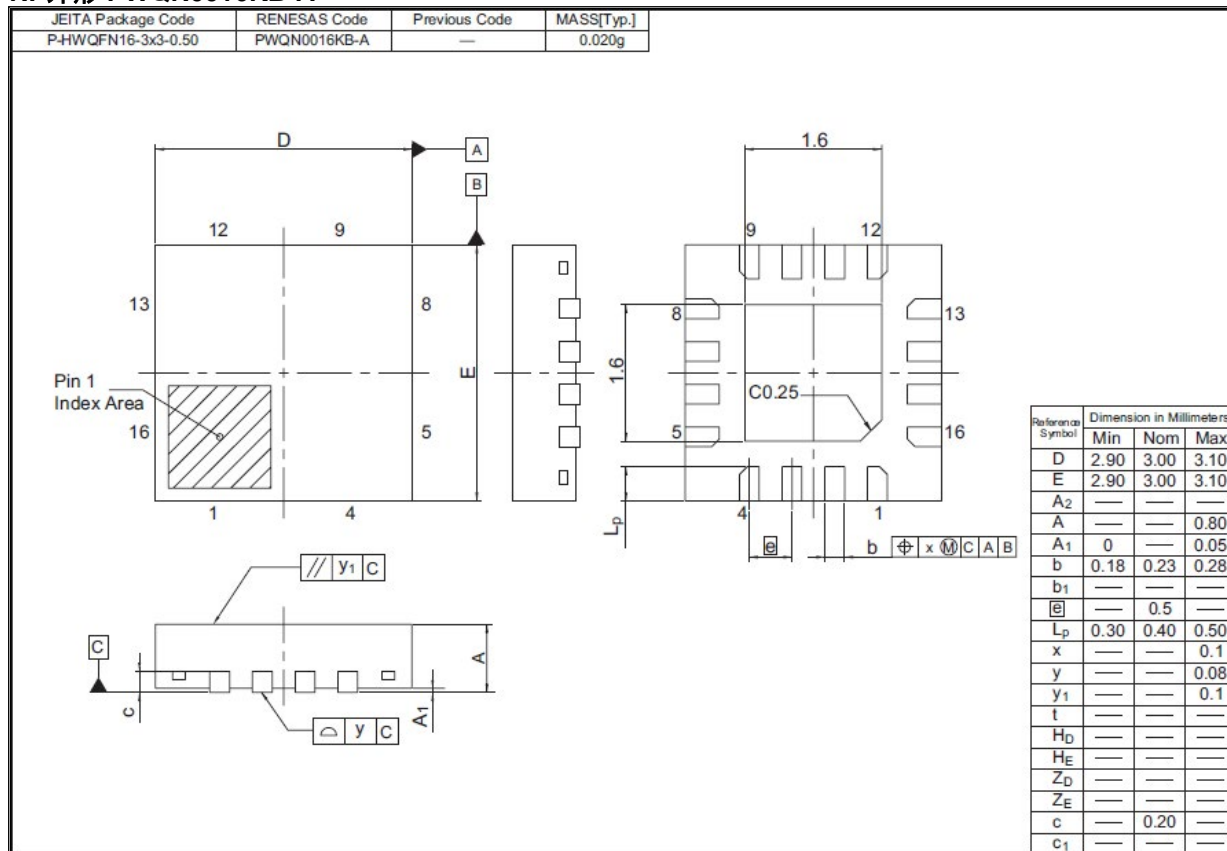


SA外形 PTSP0016JB-A



外形寸法図

NP外形 PWQN0016KB-A



発注型名

発注型名	パッケージ名称	パッケージコード	パッケージ略称	梱包形態/数量
R2A20168NP	QFN-16	PWQN0016KB-A	NP	エンボステーピング/3,000個
R2A20168SA	TSSOP-16	PTSP0016JB-A	SA	エンボステーピング/2,000個
R2A20168SP	SOP-16	PRSP0016DH-B	SP	エンボステーピング/2,000個

ご注意書き

1. 本資料に記載された回路、ソフトウェアおよびこれらに関連する情報は、半導体製品の動作例、応用例を説明するものです。お客様の機器・システムの設計において、回路、ソフトウェアおよびこれらに関連する情報を使用する場合には、お客様の責任において行ってください。これらの使用に起因して、お客様または第三者に生じた損害に関し、当社は、一切その責任を負いません。
2. 本資料に記載されている情報は、正確を期すため慎重に作成したのですが、誤りがないことを保証するものではありません。万一、本資料に記載されている情報の誤りに起因する損害がお客様に生じた場合においても、当社は、一切その責任を負いません。
3. 本資料に記載された製品データ、図、表、プログラム、アルゴリズム、応用回路例等の情報の使用に起因して発生した第三者の特許権、著作権その他の知的財産権に対する侵害に関し、当社は、何らの責任を負うものではありません。当社は、本資料に基づき当社または第三者の特許権、著作権その他の知的財産権を何ら許諾するものではありません。
4. 当社製品を改造、改変、複製等しないでください。かかる改造、改変、複製等により生じた損害に関し、当社は、一切その責任を負いません。
5. 当社は、当社製品の品質水準を「標準水準」および「高品質水準」に分類しており、各品質水準は、以下に示す用途に製品が使用されることを意図しております。
標準水準： コンピュータ、OA機器、通信機器、計測機器、AV機器、
家電、工作機械、パーソナル機器、産業用ロボット等
高品質水準： 輸送機器（自動車、電車、船舶等）、交通用信号機器、
防災・防犯装置、各種安全装置等
当社製品は、直接生命・身体に危害を及ぼす可能性のある機器・システム（生命維持装置、人体に埋め込み使用するもの等）もしくは多大な物的損害を発生させるおそれのある機器・システム（原子力制御システム、軍事機器等）に使用されることを意図しておらず、使用することはできません。たとえ、意図しない用途に当社製品を使用したことによりお客様または第三者に損害が生じて、当社は一切その責任を負いません。なお、ご不明点がある場合は、当社営業にお問い合わせください。
6. 当社製品をご使用の際は、当社が指定する最大定格、動作電源電圧範囲、放熱特性、実装条件その他の保証範囲内でご使用ください。当社保証範囲を超えて当社製品をご使用された場合の故障および事故につきましては、当社は、一切その責任を負いません。
7. 当社は、当社製品の品質および信頼性の向上に努めていますが、半導体製品はある確率で故障が発生したり、使用条件によっては誤動作したりする場合があります。また、当社製品は耐放射線設計については行っていません。当社製品の故障または誤動作が生じた場合も、人身事故、火災事故、社会的損害等を生じさせないよう、お客様の責任において、冗長設計、延焼対策設計、誤動作防止設計等の安全設計およびエージング処理等、お客様の機器・システムとしての出荷保証を行ってください。特に、マイコンソフトウェアは、単独での検証は困難なため、お客様の機器・システムとしての安全検証をお客様の責任で行ってください。
8. 当社製品の環境適合性等の詳細につきましては、製品個別に必ず当社営業窓口までお問合せください。ご使用に際しては、特定の物質の含有・使用を規制するRoHS指令等、適用される環境関連法令を十分調査のうえ、かかる法令に適合するようご使用ください。お客様がかかる法令を遵守しないことにより生じた損害に関して、当社は、一切その責任を負いません。
9. 本資料に記載されている当社製品および技術を国内外の法令および規則により製造・使用・販売を禁止されている機器・システムに使用することはできません。また、当社製品および技術を大量破壊兵器の開発等の目的、軍事利用の目的その他軍用用途に使用しないでください。当社製品または技術を輸出する場合は、「外国為替及び外国貿易法」その他輸出関連法令を遵守し、かかる法令の定めるところにより必要な手続を行ってください。
10. お客様の転売等により、本ご注意書き記載の諸条件に抵触して当社製品が使用され、その使用から損害が生じた場合、当社は何らの責任も負わず、お客様にご負担して頂きますのでご了承ください。
11. 本資料の全部または一部を当社の文書による事前の承諾を得ることなく転載または複製することを禁じます。

- 注1. 本資料において使用されている「当社」とは、ルネサスエレクトロニクス株式会社およびルネサスエレクトロニクス株式会社がその総株主の議決権の過半数を直接または間接に保有する会社をいいます。
- 注2. 本資料において使用されている「当社製品」とは、注1において定義された当社の開発、製造製品をいいます。



営業お問合せ窓口

<http://www.renesas.com>

営業お問合せ窓口の住所は変更になることがあります。最新情報につきましては、弊社ホームページをご覧ください。

ルネサス エレクトロニクス販売株式会社 〒100-0004 千代田区大手町 2-6-2 (日本ビル)

技術的なお問合せおよび資料のご請求は下記へどうぞ。
総合お問合せ窓口： <http://japan.renesas.com/contact/>