

RX66Nグループ

ルネサスマイクロコンピュータ

R01DS0344JJ0120

Rev.1.20

2023.11.15

120MHz、32ビットRX CPU、倍精度FPU内蔵、698 Coremark、
最大4Mバイトフラッシュメモリ(デュアルバンク機能対応)、1MバイトSRAM、Ether MAC、SD Host I/F、Quad SPI、CAN
など多種多様な通信機能、12ビットA/Dコンバータ、RTC、暗号機能(オプション)、音源用シリアルI/F、CMOSカメラI/F、
グラフィックLCDコントローラ、2D描画エンジン

特長

■ 32ビットRXv3 CPU コア内蔵

- 最高動作周波数 120MHz
698 Coremark の性能 (120MHz 動作時)
- 64ビット倍精度浮動小数点 (IEEE754 に準拠)
- レジスタ一括退避機能を使用可能
- メモリプロテクションユニット (MPU) 対応
- JTAGおよびFINE (1線式)の2種類のデバッグインタフェース

■消費電力低減機能

- 2.7V ~ 3.6V 動作の単一電源
- 専用電源で動作可能な RTC
- 4種類の低消費電力モード

■内蔵コードフラッシュメモリ

- 最大4Mバイトまでをサポート
- 120MHz動作、8.3ns読み出しサイクル(ウェイトなし)
- オンボードおよびオフボードによるユーザ書き込み
- Back Ground Operation (BGO) によるプログラム/イレーズ
- 起動バンクの入れ替えが可能なデュアルバンク機能搭載

■内蔵データフラッシュメモリ

- 32Kバイト (100k回イレーズ可能)
- Back Ground Operation (BGO) によるプログラム/イレーズ

■内蔵SRAM

- 1MバイトSRAM(ノーウェイト)
- 32Kバイト ECC付きRAM(シングルエラー訂正/ダブルエラー検出)
- 8KバイトスタンバイRAM(ディープソフトウェアスタンバイモード時、バックアップ可能)

■データ転送機能

- DMACa: 8ch内蔵
- DTCb: 1ch内蔵
- EXDMAC: 2ch内蔵
- イーサネットコントローラ専用DMAC: 1ch内蔵

■リセットおよび電源電圧制御

- パワーオンリセット(POR)内蔵
- 低電圧検出機能(LVD)の設定可能

■クロック機能

- 外部水晶発振、内部PLL対応8MHz~24MHz
- 特定用途向けPLL
- 内部240kHz LOCO、16/18/20MHzから選択可能なHOCOを搭載
- IWDTa用120kHzクロック

■リアルタイムクロック内蔵

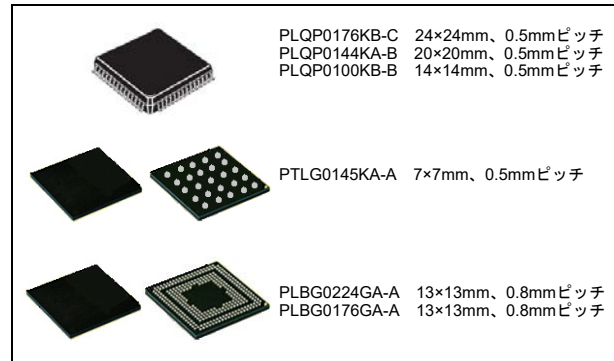
- 補正機能(30秒、うるう年、誤差)
- 時計カウント、バイナリカウントモードを選択可能
- 時間キャプチャ機能
(イベント端子入力で時間をキャプチャ)

■独立ウォッチドッグタイマ内蔵

- 120kHzクロック動作

■IEC60730対応機能内蔵

- 発振停止検出、周波数測定、CRCA、IWDTa、A/D自己診断など
- 重要なレジスタの書き換え保護が可能なメモリプロテクションユニット内蔵



■多種多様な通信機能を内蔵

- Ether-MACを内蔵(1ch)
- USB2.0フルスピード ホスト/ファンクション/OTG(1ch) PHY内蔵(1ch)
- CAN(ISO11898-1準拠)、32メールボックス内蔵(最大3ch)
- 多彩な機能に対応したSCIj、SCIh(最大8ch) 調歩同期式モード/クロック同期式モード/スマートカードインタフェースモード/簡易SPI/簡易I²C/拡張シリアルモードから選択
- 16バイトの送受信FIFO搭載SCIi(最大5ch)
- I²Cバスインタフェース 最大1Mbps転送(3ch)
- RSPIC(3ch)に加え4線式のQSPI(1ch)を搭載
- CMOSカメラI/F用のパラレルデータキャプチャユニット(PDC)を内蔵(100ピンの製品を除く)
- グラフィックLCDコントローラ(GLCDC)を内蔵
- 2D描画エンジン(DRW2D)を内蔵
- SD Host I/F(1ch)SDメモリ/SDIO通信用のSDバス(1or4ビット)をサポート
- MMCIF転送バス幅1/4/8ビットをサポート

■外部アドレス空間

- 高速動作バス@80MHz(max)
- 8つのCS領域をサポート
- エリアごとに8/16/32ビットバス空間を選択可能
- 独立したSDRAM空間(128Mバイト)

■最大29本の拡張タイマ機能

- 32ビットGPTW(4ch)
- 16ビットTPUa(6ch)、MTU3a(9ch)
- 8ビットTMRa(4ch)、16ビットCMT(4ch)、32ビットCMTW(2ch)

■12ビットA/Dコンバータ内蔵

- 12ビット×2ユニット(ユニット0:8ch、ユニット1:21ch)
- 自己診断機能、アナログ入力断線検出機能

■12ビットD/Aコンバータ内蔵: 2ch

■チップ内部の温度を計測可能な温度センサを内蔵

■暗号機能(オプション)

- AES(鍵長128/192/256ビット)
- Trusted Secure IP(TSIP)内蔵

■最大182本の汎用入出力ポート内蔵

- 5Vトレラント、オープンドレイン、入力プルアップ、駆動能力切り替え機能

■動作周囲温度

- Dバージョン: -40°C ~ +85°C
- Gバージョン: -40°C ~ +105°C

1. 概要

1.1 仕様概要

表 1.1 に仕様概要を、表 1.2 にパッケージ別機能比較一覧を示します。

表 1.1 の仕様概要には最大仕様を掲載しており、周辺モジュールおよび周辺モジュールのチャンネル数は、パッケージのピン数およびコードフラッシュメモリ容量によって異なります。詳細は、「表 1.2 パッケージ別機能比較一覧」を参照してください。

表 1.1 仕様概要 (1/9)

分類	モジュール/機能	説明
CPU	中央演算処理装置	<ul style="list-style-type: none"> 最大動作周波数：120MHz 32ビットRX CPU (RXV3) 最小命令実行時間：1命令1クロック アドレス空間：4Gバイト・リニアアドレス レジスタ <ul style="list-style-type: none"> 汎用レジスタ：32ビット×16本 制御レジスタ：32ビット×10本 アキュムレータ：72ビット×2本 113命令 <ul style="list-style-type: none"> 標準搭載命令：111命令 <ul style="list-style-type: none"> 基本命令：77命令 単精度浮動小数点演算命令：11命令 DSP機能命令：23命令 レジスタ括退避機能命令：2命令 アドレッシングモード：11種類 データ配置 <ul style="list-style-type: none"> 命令：リトルエンディアン データ：リトルエンディアン/ビッグエンディアンを選択可能 32ビット乗算器：32ビット×32ビット→64ビット 除算器：32ビット÷32ビット→32ビット パレルシフタ：32ビット
	FPU	<ul style="list-style-type: none"> 単精度浮動小数点数(32ビット) IEEE754に準拠したデータタイプおよび例外
	倍精度浮動小数点コプロセッサ	<ul style="list-style-type: none"> 倍精度浮動小数点レジスタセット 倍精度浮動小数点データレジスタ：64ビット×16本 倍精度浮動小数点制御レジスタ：32ビット×4本 倍精度浮動小数点処理命令：21種類 倍精度浮動小数点例外の割り込みコントローラへの通知機能
	レジスタ括退避機能	<ul style="list-style-type: none"> CPUレジスタの退避・復帰を一括して高速に行う 16個のレジスタ退避バンクを搭載
メモリ	コードフラッシュメモリ	<ul style="list-style-type: none"> 容量：2M/4Mバイト ROMキャッシュ：8Kバイト 120MHz max、ノーウェイトアクセス オンボードプログラミング：4種類 オフボードプログラミング(パレルライターモード) Trusted Memory (TM)機能による、TM対象領域に格納したプログラムは命令実行のみ可能、データリード防止機能を実現 デュアルバンク方式によるリード時プログラミングおよび起動領域の入れ替えが可能
	データフラッシュメモリ	<ul style="list-style-type: none"> 容量：32Kバイト プログラム/イレーズ回数：100,000回
	ユニークID	<ul style="list-style-type: none"> 16バイト長のデバイス固有のID
	RAM	<ul style="list-style-type: none"> 容量：512Kバイト 120MHz max、ノーウェイトアクセス
	拡張RAM	<ul style="list-style-type: none"> 容量：512Kバイト 120MHz max、ノーウェイトアクセス
	ECC付きRAM	<ul style="list-style-type: none"> 容量：32Kバイト 120MHz max、1ウェイトアクセス SEC-DED (シングルエラー訂正/ダブルエラー検出)
	スタンバイRAM	<ul style="list-style-type: none"> 容量：8Kバイト PCLKB同期：60MHz max、2サイクルアクセス

表 1.1 仕様概要 (2 / 9)

分類	モジュール/機能	説明
動作モード		<ul style="list-style-type: none"> リセット解除時のモード設定端子による動作モード シングルチップモード ブートモード(SCIインタフェース) ブートモード(USBインタフェース) ブートモード(FINEインタフェース) レジスタ設定による動作モードの選択 シングルチップモード 内蔵ROM無効拡張モード 内蔵ROM有効拡張モード エンディアン選択可能
クロック	クロック発生回路	<ul style="list-style-type: none"> メインクロック発振器、サブクロック発振器、低速および高速オンチップオシレータ、PLL周波数シンセサイザ(2基)、IWDWT専用オンチップオシレータ 周辺モジュールクロックの周波数をシステムクロックの周波数より高速に設定可能 メインクロック発振器停止検出：あり システムクロック(ICLK)、周辺モジュールクロック(PCLKA, PCLKB, PCLKC, PCLKD)、FlashIFクロック(FCLK)、外部バスクロック(BCLK)を個別に設定可能 CPU、バスマスタなどのシステム系は、ICLK同期：120MHz max MTU、RSPI、SCIi、ETHERC、PMGI、EDMAC、GPTW、GLCDC、DRW2Dの周辺クロックは、PCLKA同期：120MHz max 上記以外の周辺モジュールは、PCLKB同期：60MHz max S12AD(ユニット0)のADCLKはPCLKC同期：60MHz max S12AD(ユニット1)のADCLKはPCLKD同期：60MHz max Flash IFは、FCLK同期：60MHz max 外部バスに接続するデバイスは、BCLK同期：80MHz max 高速オンチップオシレータHOCOをPLL回路、PPLL回路のリファレンスクロックとして選倍可能 外部クロック入力周波数：30MHz(max) クロック出力機能
リセット		<p>9種類のリセットを内蔵</p> <ul style="list-style-type: none"> RES#端子リセット：RES#端子がLowで発生 パワーオンリセット：RES#端子がHighで、VCC = AVCC0 = AVCC1の上昇時発生 電圧監視0リセット：VCC = AVCC0 = AVCC1の下降時発生 電圧監視1リセット：VCC = AVCC0 = AVCC1の下降時発生 電圧監視2リセット：VCC = AVCC0 = AVCC1の下降時発生 ディープソフトウェアスタンバイリセット： ディープソフトウェアスタンバイモード解除の割り込みで発生 独立ウォッチドッグタイマリセット： 独立ウォッチドッグタイマのアンダフローまたはリフレッシュエラーで発生 ウォッチドッグタイマリセット： ウォッチドッグタイマのアンダフローまたはリフレッシュエラーで発生 ソフトウェアリセット：レジスタ設定で発生
パワーオンリセット		<ul style="list-style-type: none"> RES#端子をHighにして電源投入すると、内部リセットを発生 VCC = AVCC0 = AVCC1が電圧検出レベルを超えると、一定時間経過後解除
電圧検出回路(LVDA)		<p>VCC = AVCC0 = AVCC1端子に入力する電圧を監視し、内部リセットまたは割り込みを発生</p> <ul style="list-style-type: none"> 電圧検出回路0 内部リセット発生可能 オプション設定メモリで有効/無効を選択可能 電圧検出レベル：3レベルから選択可能(2.94V, 2.87V, 2.80V) 電圧検出回路1、2 電圧検出レベル：3レベルから選択可能(2.99V, 2.92V, 2.85V) デジタルフィルタ機能あり(LOCOの2/4/8/16分周) 内部リセット発生可能 リセット解除タイミング2種類選択可能 内部割り込み要求可能 上昇検知/下降検知選択可能 マスク割込みもしくはノンマスク割込み選択可能 電圧検出モニタ機能あり イベントリンク機能あり

表 1.1 仕様概要 (3 / 9)

分類	モジュール/機能	説明
低消費電力	消費電力低減機能	<ul style="list-style-type: none"> モジュールストップ機能 4種類の低消費電力状態 スリープモード、全モジュールクロックストップモード、ソフトウェアスタンバイモード、ディープソフトウェアスタンバイモード
	バッテリーバックアップ機能	<ul style="list-style-type: none"> VCC端子が低下したとき、VBATT端子からのバッテリー電源で時計動作(RTC)が可能
割り込み	割り込みコントローラ(ICUD)	<ul style="list-style-type: none"> 割り込みベクタ数：256 外部割り込み：要因数16 (IRQ0～IRQ15端子) ソフトウェア割り込み：要因数2 ノンマスクابل割り込み：要因数8 16レベルの割り込み優先順位を設定可能 割り込み要因選択方式： 割り込みベクタは256ベクタで構成(128要因は固定ベクタ。残り161要因から128ベクタを選択)
外部バス拡張		<ul style="list-style-type: none"> 外部アドレス空間を8つのエリア(CS0～CS7)に分割して管理 各エリアの領域：16Mバイト(CS0～CS7) エリアごとにチップセレクト(CS0#～CS7#)出力可能 エリアごとに8ビットバス空間/16ビットバス空間/32ビットバス空間を選択可能 エリアごとにエンディアンを設定可能(データのみ) SDRAMインタフェース接続可能 バス形式：セパレートバス、マルチプレクスバス ウェイト制御可能 ライトバッファ機能
DMA	DMAコントローラ(DMACAa)	<ul style="list-style-type: none"> 8チャンネル 転送モード：ノーマル転送モード、リピート転送モード、ブロック転送モード 起動要因：ソフトウェアトリガ、周辺機能割り込み
	EXDMAコントローラ(EXDMACa)	<ul style="list-style-type: none"> 2チャンネル 転送モード：ノーマル転送モード、リピート転送モード、ブロック転送モード、クラスタ転送モード EDACKn信号によるシングルアドレス転送が可能 起動要因：ソフトウェアトリガ、外部DMA転送要求(EDREQn)、周辺機能割り込み
	データトランスファコントローラ(DTCb)	<ul style="list-style-type: none"> 転送モード：ノーマル転送モード、リピート転送モード、ブロック転送モード 起動要因：外部割り込み、周辺機能割り込み シーケンス転送が可能
I/Oポート	汎用入出力ポート	<ul style="list-style-type: none"> 224ピンLFBGA 入出力：182 入力：1 プルアップ抵抗：182 オープンドレイン出力：182 5Vトレラント：19 176ピンLFBGA、176ピンLFQFP 入出力：136 入力：1 プルアップ抵抗：136 オープンドレイン出力：136 5Vトレラント：19 145ピンTFLGA、144ピンLFQFP 入出力：111 入力：1 プルアップ抵抗：111 オープンドレイン出力：111 5Vトレラント：18 100ピンLFQFP 入出力：78 入力：1 プルアップ抵抗：78 オープンドレイン出力：78 5Vトレラント：17
	イベントリンクコントローラ(ELC)	<ul style="list-style-type: none"> 割り込み要求等のイベントでCPUを介さずタイマカウンタ等の機能が連動可能 123種類の内部イベントを自由に組み合わせて接続間の機能を連動可能 周辺機能のイベントで出力端子の状態を変更可能(ポートB、E) 入力端子の変化で周辺機能が連動可能(ポートB、E)

表 1.1 仕様概要 (4 / 9)

分類	モジュール/機能	説明
タイマ	16ビットタイマパルスユニット(TPUa)	<ul style="list-style-type: none"> • (16ビット×6チャンネル)×1ユニット • 最大16本のパルス入出力が可能 • チャンネルごとに7種類または8種類のカウントクロックを選択可能 • インพุットキャプチャ/アウトプットコンペア機能をサポート • 最大15相のPWM波形を出力するPWMモード • チャンネルによりバッファ動作、位相計数モード(2相エンコーダ入力)、カスケード接続動作(32ビット×2チャンネル)をサポート • PPGの出力トリガを生成可能 • A/Dコンバータの変換開始トリガを生成可能 • インพุットキャプチャ端子におけるデジタルフィルタ機能 • ELCによるイベントリンク機能をサポート
	マルチファンクションタイマパルスユニット3(MTU3a)	<ul style="list-style-type: none"> • 9チャンネル(16ビット×8チャンネル、32ビット×1チャンネル) • 最大28本のパルス入出力、および3本のパルス入力が可能 • 14種類のカウントクロック(PCLKA/1, PCLKA/2, PCLKA/4, PCLKA/8, PCLKA/16, PCLKA/32, PCLKA/64, PCLKA/256, PCLKA/1024, MTCLKA, MTCLKB, MTCLKC, MTCLKD, MTIOC1A)を選択可能 (チャンネル0は14種類、チャンネル1、3、4、6～8は11種類、チャンネル2は12種類、チャンネル5は10種類) • インพุットキャプチャ機能 • 39本のアウトプットコンペアレジスタ兼インพุットキャプチャレジスタ • カウンタクリア動作(コンペアマッチ/インพุットキャプチャによる同時クリア可能) • 複数のタイマカウンタ(TCNT)への同時書き込み • カウンタの同期動作による各レジスタの同期入出力 • バッファ動作 • カスケード接続動作 • 43種類の割り込み要因 • レジスタデータの自動転送 • パルス出力モード トグル/PWM/相補PWM/リセット同期PWM • 相補PWM出力モード 3相のインバータ制御用ノンオーバーラップ波形を出力 デッドタイム自動設定 PWMのデューティ比を0～100%任意に設定可能 A/D変換要求ディレイド機能 山/谷割り込み間引き機能 ダブルバッファ機能 • リセット同期PWMモード 任意のデューティ比の正相/逆相PWM波形を3相出力 • 位相計数モード: 16ビットモード(チャンネル1、2)/32ビットモード(チャンネル1、2) • デッドタイム補償用カウンタ機能 • A/Dコンバータの変換開始トリガを生成可能 • A/Dコンバータ開始間引き機能 • インพุットキャプチャ、外部カウントクロック端子におけるデジタルフィルタ機能 • PPGの出力トリガを生成可能 • ELCによるイベントリンク機能をサポート
	ポートアウトプットイネーブル3(POE3a)	<ul style="list-style-type: none"> • MTU波形出力端子のハイインピーダンス制御 • POE0#, POE4#, POE8#, POE10#, POE11#の5つの入力端子による起動 • 出力短絡検出(PWM出力が同時にアクティブレベルになったことを検出)による起動 • 発振停止検出/ソフトウェアによる起動 • 出力制御対象端子をプログラマブルに追加制御可能

表 1.1 仕様概要 (5 / 9)

分類	モジュール/機能	説明
タイマ	汎用PWMタイマ (GPTW)	<ul style="list-style-type: none"> 32ビット×4チャンネル(GPTW0~3) 各カウンタは、アップカウントもしくはダウンカウント(のこぎり波)、アップダウンカウント(三角波) チャンネルごとに独立したクロックソースを選択可能 チャンネルごとに2本の入出力端子 チャンネルごとにアウトプットコンペア/インプットキャプチャ用レジスタが2本 各チャンネル2本のアウトプットコンペア/インプットキャプチャレジスタに対し、それぞれバッファレジスタとして4本のレジスタがあり、バッファ動作しないときにはコンペアレジスタとしても動作可能 アウトプットコンペア動作時に山/谷それぞれバッファ動作可能で左右非対称なPWM波形を生成 チャンネルごとにフレーム周期用レジスタを搭載(オーバフロー/アンダフローで割り込み可能) PWM動作の際にデッドタイム生成が可能 任意チャンネルのカウンタの同期スタート/ストップ/クリアが可能 最大8個のELCイベントに対応したカウンタのスタート/ストップ/クリア/アップ/ダウンが可能 入力レベル比較に対応したカウンタのスタート/ストップ/クリア/アップ/ダウンが可能 最大4個の外部トリガに対応したカウンタのスタート/ストップ/クリア/アップ/ダウンが可能 デッドタイムエラーおよび出力端子間の短絡検出による出力端子無効機能 A/Dコンバータの変換開始トリガ生成が可能。また外部端子で変換開始タイミングがモニタ可能 コンペアマッチA~Fイベント、オーバーフローイベント/アンダーフローイベントをELCに出力可能 インプットキャプチャのノイズフィルタを使用可能
	GPTW用ポートアウトプットイネーブル (POEG)	<ul style="list-style-type: none"> GPTW波形出力の出力禁止制御 GTETRIG 端子の入力レベル検出による起動 GPTWからの出力禁止要求による起動 発振停止検出/ソフトウェアによる起動
	プログラマブルパルスジェネレータ (PPG)	<ul style="list-style-type: none"> (4ビット×4グループ)×2ユニット MTU、またはTPUからの出力をトリガとしてパルスを出力 最大32本のパルス出力
	8ビットタイマ(TMR)	<ul style="list-style-type: none"> (8ビット×2チャンネル)×2ユニット 7種類の内部クロック(PCLKB/1, PCLKB/2, PCLKB/8, PCLKB/32, PCLKB/64, PCLKB/1024, PCLKB/8192)と外部クロックを選択可能 任意のデューティ比のパルス出力やPWM出力が可能 2チャンネルをカスケード接続し16ビットタイマとして使用可能 A/Dコンバータの変換開始トリガを生成可能 SCI5、SCI6、SCI12のポーレートクロック生成可能 ELCによるイベントリンク機能をサポート
	コンペアマッチタイマ (CMT)	<ul style="list-style-type: none"> (16ビット×2チャンネル)×2ユニット 4種類のクロック(PCLKB/8, PCLKB/32, PCLKB/128, PCLKB/512)を選択可能
	コンペアマッチタイマW (CMTW)	<ul style="list-style-type: none"> (32ビット×1チャンネル)×2ユニット コンペアマッチ、インプットキャプチャ入力およびアウトプットコンペア出力が可能 4種類のクロック(PCLKB/8, PCLKB/32, PCLKB/128, PCLKB/512)を選択可能 コンペアマッチ、インプットキャプチャ、およびアウトプットコンペア発生時、割り込み要求の発生を選択可能 ELCによるイベントリンク機能をサポート
	リアルタイムクロック (RTCd)(注1)	<ul style="list-style-type: none"> クロックソース：メインクロック、サブクロック 時計カウント/秒単位の32ビットバイナリカウントを選択可能 時計/カレンダー機能 割り込み要因：アラーム割り込み、周期割り込み、桁上げ割り込み バッテリバックアップ動作 3値タイムキャプチャ機能 ELCによるイベントリンク機能をサポート
	ウォッチドッグタイマ (WDTA)	<ul style="list-style-type: none"> 14ビット×1チャンネル 6種類のカウンタクロック(PCLKB/4, PCLKB/64, PCLKB/128, PCLKB/512, PCLKB/2048, PCLKB/8192)を選択可能

表 1.1 仕様概要 (6 / 9)

分類	モジュール/機能	説明
タイマ	独立ウォッチドッグタイマ (IWDTa)	<ul style="list-style-type: none"> 14ビット×1チャンネル カウントクロック：IWDT専用オンチップオシレータ IWDT専用クロック/1、IWDT専用クロック/16、IWDT専用クロック/32、IWDT専用クロック/64、IWDT専用クロック/128、IWDT専用クロック/256 ウィンドウ機能：ウィンドウ開始/終了位置を設定可能(リフレッシュ許可/禁止期間) ELCによるイベントリンク機能をサポート
通信機能	イーサネットコントローラ (ETHERC)	<ul style="list-style-type: none"> 1チャンネル イーサネット/IEEE802.3フレームの送受信 10Mbpsおよび100Mbps転送への対応 全二重モードおよび半二重モード対応 IEEE802.3u規格のMII (Media Independent Interface)およびRMII (Reduced MediaIndependent Interface)に対応 Magic Packet™ (注2)の検出およびWake-On-LAN (WOL)信号の出力 IEEE802.3x規格のフロー制御準拠
	イーサネットPHYマネジメントインタフェース (PMGI)	<ul style="list-style-type: none"> 1チャンネル IEEE802.3u規格のMII (Media Independent Interface)準拠 MII/RMIIインタフェースのPHY-LSIとのマネジメントフレーム送受信に対応 ハードウェアでシフトすることによりCPU負荷を軽減 マネジメントデータのタイミング調整が可能 プリアンプルの削除機能
	イーサネットコントローラ用DMAコントローラ (EDMACa)	<ul style="list-style-type: none"> 1チャンネル ETHERC用：1チャンネル ディスクリプタ管理方式によるCPU負荷の軽減 送信FIFO：2Kバイト、受信FIFO：2Kバイト
	USB2.0 FS ホスト/ファンクションモジュール (USBb)	<ul style="list-style-type: none"> USB2.0 FSに対応したUDC (USB Device Controller)およびトランシーバを内蔵 1ポート USBバージョン2.0準拠 転送スピード：フルスピード(12Mbps)、ロースピード(1.5Mbps) (ホストのみ) セルフパワーモードおよびバスパワーモードの両方に対応 OTG (On-The-Go)に対応 (ロースピードは未対応) 通信バッファとして2KバイトのRAMを内蔵 外付けPull-Up抵抗、Pull-Down抵抗が不要
	シリアルコミュニケーションインタフェース (SCIj, SCli, SClh)	<ul style="list-style-type: none"> 13チャンネル：(SCIj：7チャンネル + SCli：5チャンネル + SClh：1チャンネル) SCIj, SCli, SClh シリアル通信方式：調歩同期式/クロック同期式/スマートカードインタフェースマルチプロセッサ機能 内蔵ボーレートジェネレータで任意のビットレートを選択可能 LSBファースト/MSBファーストを選択可能 スタートビット検出：レベルおよびエッジを選択可能 簡易I²Cサポート 簡易SPIサポート 7~9ビット転送モードをサポート ビットレートモジュレーション機能をサポート 倍速モードをサポート データ一致検出をサポート (SCI12以外) SCIj, SCli TMRからの平均転送レートクロック入力が可能 (SCI5, SCI6, SCI12) ELCによるイベントリンク機能をサポート (チャンネル5のみ) SClh スタートフレーム、インフォメーションフレームから構成されるシリアル通信プロトコルをサポート LINフォーマットをサポート SCli 送信部、受信部ともに16バイトのFIFOバッファ構造による連続送信、受信が可能

表 1.1 仕様概要 (7 / 9)

分類	モジュール/機能	説明
通信機能	I ² Cバス インタフェース (RiICa)	<ul style="list-style-type: none"> 3チャンネル(チャンネル0のみFM+に対応可能) 通信フォーマット I²Cバスフォーマット/SMBusフォーマット マルチマスタ対応 最大転送レート: 1Mbps (チャンネル0) ELCによるイベントリンク機能をサポート
	CANモジュール(CAN)	<ul style="list-style-type: none"> 3チャンネル ISO11898-1仕様に準拠(標準フレーム/拡張フレーム) 32メールボックス/チャンネル
	シリアルペリフェラル インタフェース (RSPIC)	<ul style="list-style-type: none"> 3チャンネル RSPIC転送機能 MOSI (Master Out Slave In)、MISO (Master In Slave Out)、SSL (Slave Select)、RSPCK (RSPIC Clock)信号を使用して、SPI動作(4線式)/クロック同期式動作(3線式)でシリアル通信が可能 マスタ/スレーブモードでのシリアル通信が可能 データフォーマット MSBファースト/LSBファーストの切り替え可能 転送ビット長を8~16、20、24、32ビットに変更可能 送信/受信バッファは128ビット 一度の送受信で最大4フレームを転送(1フレームは最大32ビット) 送信/受信データをバイト単位でスワップ可能 バッファ構成 送信/受信バッファ構成はダブルバッファ マスタ受信時、RSPCKは受信バッファフルで自動停止可能 ELCによるイベントリンク機能をサポート
	クワッドシリアルペリ フェラルインタフェース (QSPI)	<ul style="list-style-type: none"> 1チャンネル マルチI/O (Single/Dual/Quad)対応のシリアルフラッシュメモリと接続可能 プログラマブルなビット長、クロック極性、クロック位相を選択可能 転送をシーケンシャルに実行可能 MSBファースト/LSBファーストの選択可能
拡張シリアルサウンドインタフェース (SSIE)	<ul style="list-style-type: none"> 2チャンネル 全二重通信可能(チャンネル0のみ) 多様なシリアルオーディオフォーマットをサポート マスタ/スレーブ機能をサポート ビットクロック周波数を13種類(1/1, 1/2, 1/4, 1/6, 1/8, 1/12, 1/16, 1/24, 1/32, 1/48, 1/64, 1/96, 1/128)から選択可能 8/16/18/20/22/24/32ビットデータフォーマットをサポート 送受信用32段FIFO内蔵 データ転送停止時にSSILRCKを停止するかしないかを選択可能 	
SDホストインタフェース (SDHI)	<ul style="list-style-type: none"> 1チャンネル 転送スピード: ハイスピードモード(25Mバイト/s)、 デフォルトスピードモード(12.5Mバイト/s) SDメモリ/I/Oカードインタフェース(1ビット/4ビットSDバス) SD Specifications Part 1: Physical Layer Specification Ver.3.01準拠(DDR未対応) Part E1: SDIO Specification Ver. 3.00 エラーチェック機能: CRC7(コマンド)、CRC16(データ) 割り込み要因: カードアクセス割り込み、SDIOアクセス割り込み、カード検出割り込み、SDバッファアクセス割り込み DMA転送要因: SD_BUFライト、SD_BUFリード カード検出機能、ライトプロテクトをサポート 	
MMCホストインタフェース (MMCIF)	<ul style="list-style-type: none"> 1チャンネル 転送スピード: データトランスファモード(30Mバイト/s)、 バックワードコンパチブルモード(25Mバイト/s) JEDEC STANDARD JESD84-A441準拠(DDR未対応) Multi Media Card (MMC)とのインタフェース データバス: 1ビット/4ビット/8ビットMMCモードに対応 割り込み要因: カード検出割り込み、エラー/タイムアウト割り込み、通常動作割り込み、MMCIFバッファアクセス割り込み DMA転送要求: CE_DATAライト、CE_DATAリード カード検出機能、ブートオペレーション、High Priority Interrupt (HPI)をサポート 	

表 1.1 仕様概要 (8 / 9)

分類	モジュール/機能	説明
パラレルデータキャプチャユニット (PDC)		<ul style="list-style-type: none"> 1チャンネル 外部8ビットデータを水平同期信号、垂直同期信号に同期して取り込み 1フレーム画像から切り出したい画像サイズを設定可能
グラフィックLCDコントローラ (GLCDC)		<ul style="list-style-type: none"> 1チャンネル さまざまなデータフォーマットおよび液晶/パネルに対応 3面(単色のバックグラウンド、グラフィック1、グラフィック2)の重ね合わせ機能 32bpp、16bppのグラフィックデータ、および8ビット、4ビット、1ビットのCLUTデータフォーマットをサポート
2D描画エンジン(DRW2D)		<ul style="list-style-type: none"> 1チャンネル ベクタ描画機能(直線、三角形、円等の図形) BitBLT機能(塗りつぶし、コピー、ストレッチ、回転等に対応) フレームバッファデータ入出力用のバスマスタ機能 各種の32bit、16bit、8bit/pixグラフィックデータに対応 テクスチャデータ入力用のバスマスタ機能 各種の32/24/16/8/4/2/1 bitテクスチャデータ入力に対応 ランレングス符号化機能に対応 CLUTを搭載し、インデックスデータをカラーデータに変換対応 2つのレンダリングモードに対応(レジスタモード、ディスプレイリストモード) パフォーマンスカウント機能 レンダリング処理終了およびディスプレイリスト処理完了による割り込みサポート
12ビットA/Dコンバータ (S12ADFa)		<ul style="list-style-type: none"> 12ビット×2ユニット(ユニット0: 8チャンネル、ユニット1: 21チャンネル) 分解能: 12ビット(12ビット/10ビット/8ビットの分解能切り替え可能) 変換時間 1チャンネル当たり(0.48 μs) (12ビット変換モード) 1チャンネル当たり(0.45 μs) (10ビット変換モード) 1チャンネル当たり(0.42 μs) (8ビット変換モード) 動作モード スキャンモード (シングルスキャンモード/連続スキャンモード/3グループスキャンモード) グループ優先制御動作(3グループスキャンモードのみ) サンプル&ホールド機能 ユニット共通のサンプル&ホールド回路を搭載 上記に加え、チャンネル専用サンプル&ホールド回路を3チャンネル搭載(ユニット0のみ) サンプリング可変機能 チャンネルごとにサンプリング時間が設定可能 デジタルコンペア機能 方式: 大小比較、またはウィンドウ比較 手段: 2つの変換結果を比較、または比較レジスタと変換結果を比較 自己診断機能 自己診断機能用に内部で3種類のアナログ入力電圧を生成可能 (ユニット0: VREFL0, VREFH0 × 1/2, VREFH0、ユニット1: AVSS1, AVCC1 × 1/2, AVCC1) ダブルトリガモード(A/D変換データ二重化機能) アナログ入力断線検出機能 3種類のA/D変換開始方法 ソフトウェアトリガ、タイマ(MTU, TMR, TPU)のトリガ、外部トリガ ELCによるイベントリンク機能をサポート
12ビットD/Aコンバータ (R12DAa)		<ul style="list-style-type: none"> 2チャンネル 分解能: 12ビット 出力電圧: 0.2V~AVCC1-0.2V(バッファ出力)/0V~AVCC1(バッファなし出力) バッファ出力/バッファなし出力を切り替え可能 ELCによるイベントリンク機能をサポート
温度センサ		<ul style="list-style-type: none"> 1チャンネル 相対精度: ±1°C 温度を電圧に変換し12ビットA/Dコンバータ(ユニット1)でデジタル化

表 1.1 仕様概要 (9 / 9)

分類	モジュール/機能	説明
セーフティ	メモリプロテクションユニット(MPU)	<ul style="list-style-type: none"> プロテクションエリア：0000 0000h～FFFF FFFFh範囲内で最大8エリアを設定可能 最小保護単位：16バイト 各エリアごとに読み出し/書き込み/実行のアクセス許可を設定可能 設定エリア外へのアクセス検出時、アクセス例外が発生
	Trusted Memory (TM) 機能	<ul style="list-style-type: none"> コードフラッシュメモリのTM対象領域に対するプログラムのリード防止機能 TM機能有効時はCPUによる命令フェッチのみ実行可能、データリード防止
	レジスタライトプロテクション	<ul style="list-style-type: none"> プログラムが暴走したときに備え、重要なレジスタの書き換えを防止
	CRC演算(CRCA)	<ul style="list-style-type: none"> 8ビット/32ビット単位の任意のデータ長に対してCRCコードを生成 8ビットデータ 3つの多項式から選択可能 $X^8 + X^2 + X + 1$, $X^{16} + X^{15} + X^2 + 1$, $X^{16} + X^{12} + X^5 + 1$ 32ビットデータ 2つの多項式から選択可能 $X^{32} + X^{26} + X^{23} + X^{22} + X^{16} + X^{12} + X^{11} + X^{10} + X^8 + X^7 + X^5 + X^4 + X^2 + X + 1$, $X^{32} + X^{28} + X^{27} + X^{26} + X^{25} + X^{23} + X^{22} + X^{20} + X^{19} + X^{18} + X^{14} + X^{13} + X^{11} + X^{10} + X^9 + X^8 + X^6 + 1$ LSBファースト/MSBファースト通信用CRCコード生成の選択が可能
	メインクロック発振停止検出機能	<ul style="list-style-type: none"> メインクロック発振停止検出：あり
	クロック周波数精度測定回路(CAC)	<ul style="list-style-type: none"> メインクロック発振器、サブクロック発振器、低速および高速オンチップオシレータ、IWDI専用オンチップオシレータ、USBクロック、Ethernet-PHY向け外部クロック、およびPCLKBにおける出カクロック周波数の異常を監視可能
	データ演算回路(DOC)	<ul style="list-style-type: none"> 16ビットのデータを比較/加算/減算する機能
暗号機能	Trusted Secure IP (TSIP) (注3)	<ul style="list-style-type: none"> セキュリティアルゴリズム 共通鍵暗号：AES (NIST FIPS PUB 197 準拠), TDES, ARC4 非共通鍵暗号：RSA その他の特長 TRNG (真正乱数生成回路) Hash値生成：SHA1, SHA224, SHA256, MD5, GHASH 鍵の不正コピー防止
動作周波数		120MHz max
電源電圧		VCC = AVCC0 = AVCC1 = VCC_USB = 2.7～3.6V, $2.7 \leq VREFH0 \leq AVCC0$, $V_{BATT} = 1.62 \sim 3.6V$ (注4)
動作周囲温度		Dバージョン：-40～+85°C Gバージョン：-40～+105°C
パッケージ		224ピンLFBGA (PLBG0224GA-A) 176ピンLFBGA (PLBG0176GA-A) 176ピンLFQFP (PLQP0176KB-C) 145ピンTFLGA (PTLG0145KA-A) 144ピンLFQFP (PLQP0144KA-B) 100ピンLFQFP (PLQP0100KB-B)
オンチップデバッグシステム		<ul style="list-style-type: none"> JTAGおよびFINEインタフェース

注1. リアルタイムクロックを使用しない場合、「ユーザーズマニュアルハードウェア編」の「33.6.7 リアルタイムクロックを使用しない場合の初期化手順」に従ってリアルタイムクロック内のレジスタを初期化してください。

注2. Magic Packet™は、Advanced Micro Devices, Inc.の登録商標です。

注3. 暗号機能の有無で型名が異なります。

注4. $V_{BATT} < 2.0V$ の場合、低CL水晶振動子は使用できません。

表 1.2 パッケージ別機能比較一覧 (1 / 2)

機能		RX66N			
		224ピン	176ピン	145ピン/144ピン	100ピン
パッケージ					
外部バス	外部バス幅	32/16/8 ビット		16/8 ビット	
	SDRAM領域コントローラ	あり		なし	
DMA	DMAコントローラ	ch0 ~ 7			
	データトランスファコントローラ	あり			
	EXDMAコントローラ	ch0, 1			
タイマ	16ビットタイマパルスユニット	ch0 ~ 5			
	マルチファンクションタイマパルスユニット3	ch0 ~ 8			
	汎用PWMタイマ	ch0 ~ 3			
	ポートアウトプットイネーブル3	あり			
	GPT用ポートアウトプットイネーブル	あり			
	プログラマブルパルスジェネレータ	ch0, 1			
	8ビットタイマ	ch0 ~ 3			
	コンペアマッチタイマ	ch0 ~ 3			
	コンペアマッチタイマW	ch0, 1			
	リアルタイムクロック	あり			
	ウォッチドッグタイマ	あり			
	独立ウォッチドッグタイマ	あり			
通信	イーサネットコントローラ	ch0			
	PHYマネジメントインタフェース	ch0			
	イーサネットコントローラ用DMAコントローラ	ch0 (ETHERC)			
	USB2.0 FS ホスト/ファンクションモジュール	ch0			
	シリアルコミュニケーションインタフェース (SCij)	ch0 ~ 6		ch0 ~ 3, 5, 6	
	シリアルコミュニケーションインタフェース (SCii)	ch7 ~ 11		ch8 ~ 11	
	シリアルコミュニケーションインタフェース (SCih)	ch12			
	I ² Cバスインタフェース	ch0 ~ 2			
	シリアルペリフェラルインタフェース	ch0 ~ 2			
	CANモジュール	ch0 ~ 2		ch0, 1	
	クワッドシリアルペリフェラルインタフェース	ch0			
	拡張シリアルサウンドインタフェース	ch0, 1			
	SDホストインタフェース	ch0			
	マルチメディアカードインタフェース	ch0			
	パラレルデータキャプチャユニット	あり		なし	
グラフィック	グラフィックLCDコントローラ	あり			
	2D描画エンジン	あり			
12ビットA/Dコンバータ	ユニット0	AN000 ~ 007 (8本)			
	ユニット1	AN100 ~ 120 (21本)		AN100 ~ 113 (14本)	
12ビットD/Aコンバータ	ch0, 1		ch1		
温度センサ	あり				

表 1.2 パッケージ別機能比較一覧 (2 / 2)

機能 パッケージ	RX66N			
	224ピン	176ピン	145ピン/144ピン	100ピン
CRC演算器			あり	
データ演算回路			あり	
クロック周波数精度測定回路			あり	
Trusted Secure IP			あり / なし	
イベントリンクコントローラ			あり	

1.2 製品一覧

表 1.3 に製品一覧表を、図 1.1 に型名とメモリサイズ・パッケージを示します。

表 1.3 製品一覧表 (1 / 2)

グループ	型名	パッケージ	コード フラッシュ メモリ容量	RAM容量	データ フラッシュ メモリ容量	動作周波数 (max)	暗号	動作周囲温度 (°C)
RX66N (Dバージョン)	R5F566NDDFC	PLQP0176KB-C	4Mバイト	1Mバイト	32Kバイト	120MHz	なし	-40 ~ +85
	R5F566NNHDFC	PLQP0176KB-C	4Mバイト	1Mバイト	32Kバイト	120MHz	あり	-40 ~ +85
	R5F566NDDDFC	PLQP0176KB-C	2Mバイト	1Mバイト	32Kバイト	120MHz	なし	-40 ~ +85
	R5F566NDHDFC	PLQP0176KB-C	2Mバイト	1Mバイト	32Kバイト	120MHz	あり	-40 ~ +85
	R5F566NDDDFB	PLQP0144KA-B	4Mバイト	1Mバイト	32Kバイト	120MHz	なし	-40 ~ +85
	R5F566NNHDFB	PLQP0144KA-B	4Mバイト	1Mバイト	32Kバイト	120MHz	あり	-40 ~ +85
	R5F566NDDDFB	PLQP0144KA-B	2Mバイト	1Mバイト	32Kバイト	120MHz	なし	-40 ~ +85
	R5F566NDHDFB	PLQP0144KA-B	2Mバイト	1Mバイト	32Kバイト	120MHz	あり	-40 ~ +85
	R5F566NDDDFP	PLQP0100KB-B	4Mバイト	1Mバイト	32Kバイト	120MHz	なし	-40 ~ +85
	R5F566NNHDFP	PLQP0100KB-B	4Mバイト	1Mバイト	32Kバイト	120MHz	あり	-40 ~ +85
	R5F566NDDDFP	PLQP0100KB-B	2Mバイト	1Mバイト	32Kバイト	120MHz	なし	-40 ~ +85
	R5F566NDHDFP	PLQP0100KB-B	2Mバイト	1Mバイト	32Kバイト	120MHz	あり	-40 ~ +85
	R5F566NDDDBD	PLBG0224GA-A	4Mバイト	1Mバイト	32Kバイト	120MHz	なし	-40 ~ +85
	R5F566NNHDBD	PLBG0224GA-A	4Mバイト	1Mバイト	32Kバイト	120MHz	あり	-40 ~ +85
	R5F566NDDDBD	PLBG0224GA-A	2Mバイト	1Mバイト	32Kバイト	120MHz	なし	-40 ~ +85
	R5F566NDHDBD	PLBG0224GA-A	2Mバイト	1Mバイト	32Kバイト	120MHz	あり	-40 ~ +85
	R5F566NDDDBG	PLBG0176GA-A	4Mバイト	1Mバイト	32Kバイト	120MHz	なし	-40 ~ +85
	R5F566NNHDBG	PLBG0176GA-A	4Mバイト	1Mバイト	32Kバイト	120MHz	あり	-40 ~ +85
	R5F566NDDDBG	PLBG0176GA-A	2Mバイト	1Mバイト	32Kバイト	120MHz	なし	-40 ~ +85
	R5F566NDHDBG	PLBG0176GA-A	2Mバイト	1Mバイト	32Kバイト	120MHz	あり	-40 ~ +85
	R5F566NDDLK	PTLG0145KA-A	4Mバイト	1Mバイト	32Kバイト	120MHz	なし	-40 ~ +85
	R5F566NNHDLK	PTLG0145KA-A	4Mバイト	1Mバイト	32Kバイト	120MHz	あり	-40 ~ +85
	R5F566NDDLK	PTLG0145KA-A	2Mバイト	1Mバイト	32Kバイト	120MHz	なし	-40 ~ +85
	R5F566NDHDLK	PTLG0145KA-A	2Mバイト	1Mバイト	32Kバイト	120MHz	あり	-40 ~ +85
RX66N (Gバージョン)	R5F566NNDGFC	PLQP0176KB-C	4Mバイト	1Mバイト	32Kバイト	120MHz	なし	-40 ~ +105
	R5F566NNHGF	PLQP0176KB-C	4Mバイト	1Mバイト	32Kバイト	120MHz	あり	-40 ~ +105
	R5F566NDDGFC	PLQP0176KB-C	2Mバイト	1Mバイト	32Kバイト	120MHz	なし	-40 ~ +105
	R5F566NDHGF	PLQP0176KB-C	2Mバイト	1Mバイト	32Kバイト	120MHz	あり	-40 ~ +105
	R5F566NNDGFB	PLQP0144KA-B	4Mバイト	1Mバイト	32Kバイト	120MHz	なし	-40 ~ +105
	R5F566NNHGF	PLQP0144KA-B	4Mバイト	1Mバイト	32Kバイト	120MHz	あり	-40 ~ +105
	R5F566NDDGFB	PLQP0144KA-B	2Mバイト	1Mバイト	32Kバイト	120MHz	なし	-40 ~ +105
	R5F566NDHGF	PLQP0144KA-B	2Mバイト	1Mバイト	32Kバイト	120MHz	あり	-40 ~ +105
	R5F566NNDGFP	PLQP0100KB-B	4Mバイト	1Mバイト	32Kバイト	120MHz	なし	-40 ~ +105
	R5F566NNHGFP	PLQP0100KB-B	4Mバイト	1Mバイト	32Kバイト	120MHz	あり	-40 ~ +105
	R5F566NDDGFP	PLQP0100KB-B	2Mバイト	1Mバイト	32Kバイト	120MHz	なし	-40 ~ +105
	R5F566NDHGFP	PLQP0100KB-B	2Mバイト	1Mバイト	32Kバイト	120MHz	あり	-40 ~ +105
	R5F566NNDGBD	PLBG0224GA-A	4Mバイト	1Mバイト	32Kバイト	120MHz	なし	-40 ~ +105
	R5F566NNHGBD	PLBG0224GA-A	4Mバイト	1Mバイト	32Kバイト	120MHz	あり	-40 ~ +105
	R5F566NDDGBD	PLBG0224GA-A	2Mバイト	1Mバイト	32Kバイト	120MHz	なし	-40 ~ +105
	R5F566NDHGBD	PLBG0224GA-A	2Mバイト	1Mバイト	32Kバイト	120MHz	あり	-40 ~ +105
	R5F566NNDGBG	PLBG0176GA-A	4Mバイト	1Mバイト	32Kバイト	120MHz	なし	-40 ~ +105
	R5F566NNHGBG	PLBG0176GA-A	4Mバイト	1Mバイト	32Kバイト	120MHz	あり	-40 ~ +105
	R5F566NDDGBG	PLBG0176GA-A	2Mバイト	1Mバイト	32Kバイト	120MHz	なし	-40 ~ +105
	R5F566NDHGBG	PLBG0176GA-A	2Mバイト	1Mバイト	32Kバイト	120MHz	あり	-40 ~ +105

表 1.3 製品一覧表 (2 / 2)

グループ	型名	パッケージ	コードフラッシュメモリ容量	RAM容量	データフラッシュメモリ容量	動作周波数(max)	暗号	動作周囲温度(°C)
RX66N (Gバージョン)	R5F566NNDGLK	PTLG0145KA-A	4Mバイト	1Mバイト	32Kバイト	120MHz	なし	-40~+105
	R5F566NNHGLK	PTLG0145KA-A	4Mバイト	1Mバイト	32Kバイト	120MHz	あり	-40~+105
	R5F566NDDGLK	PTLG0145KA-A	2Mバイト	1Mバイト	32Kバイト	120MHz	なし	-40~+105
	R5F566NDHGLK	PTLG0145KA-A	2Mバイト	1Mバイト	32Kバイト	120MHz	あり	-40~+105

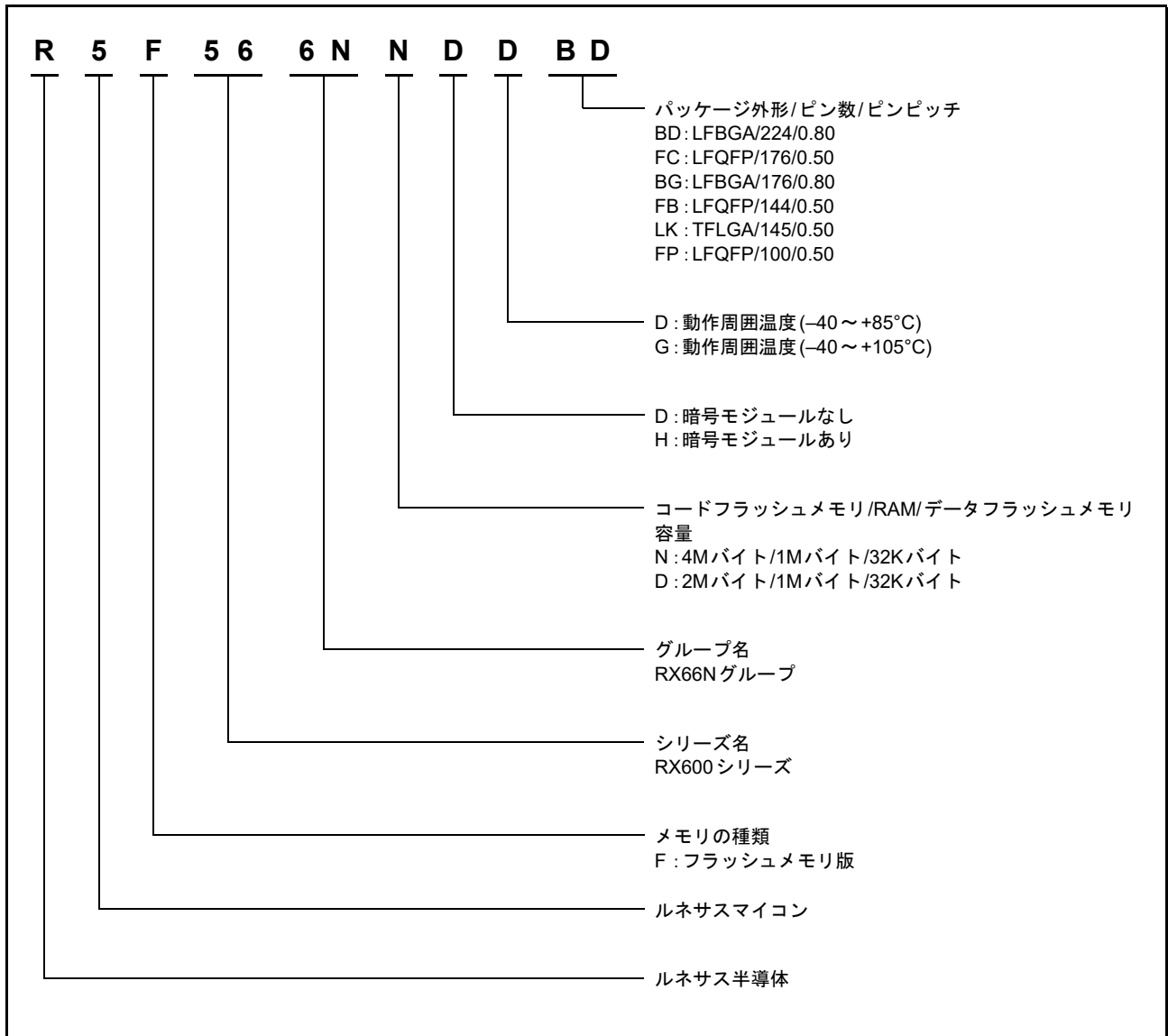


図 1.1 型名とメモリサイズ・パッケージ

1.3 ブロック図

図 1.2 にブロック図を示します。

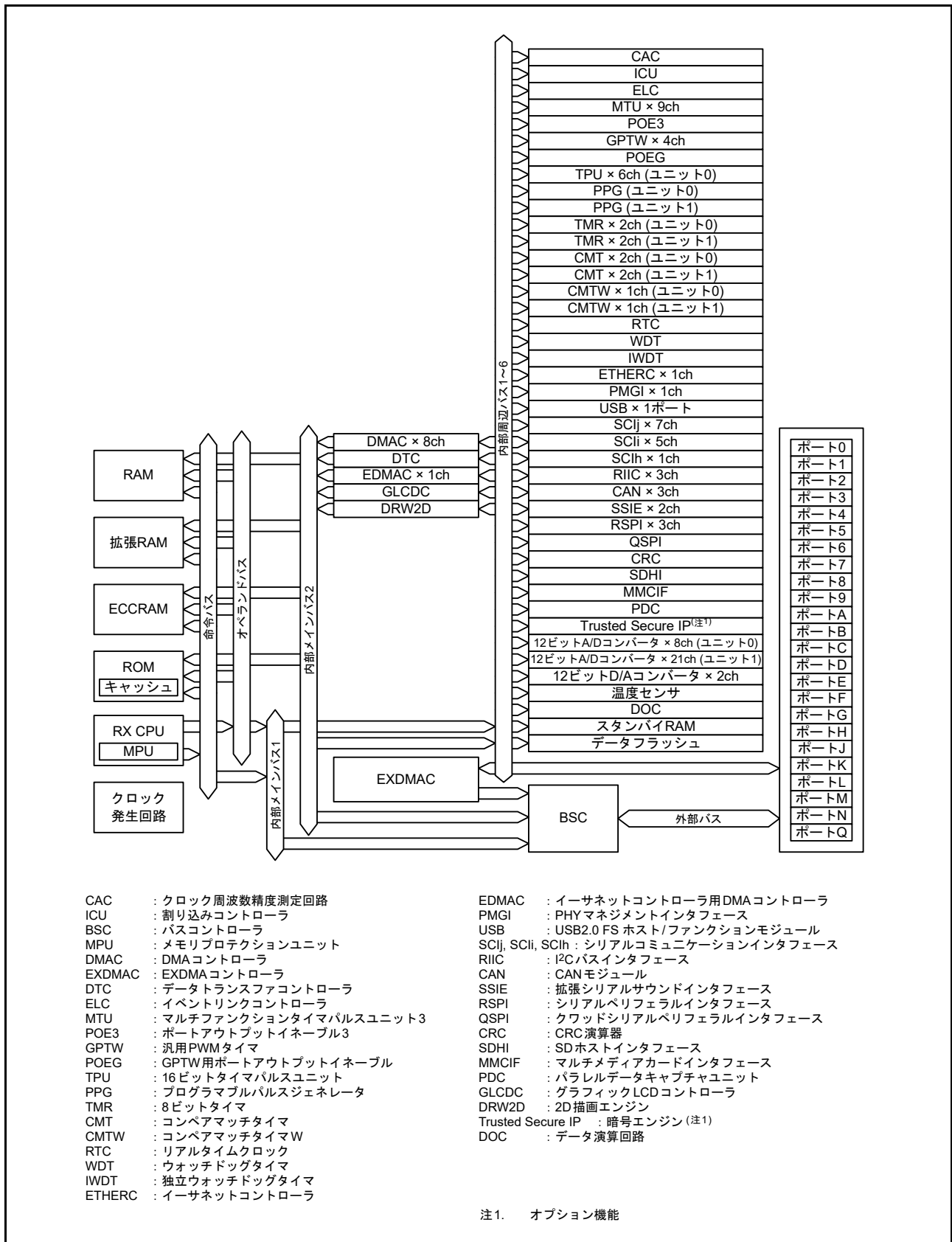


図 1.2 ブロック図

1.4 端子機能

表 1.4 に端子機能一覧を示します。

表 1.4 端子機能一覧 (1 / 8)

分類	端子名	入出力	機能
デジタル電源	VCC	入力	電源端子。システムの電源に接続してください。0.1μFの積層セラミックコンデンサを介してVSSに接続してください。コンデンサは端子近くに配置してください
	VCL	入力	0.22μFの積層セラミックコンデンサを介してVSSに接続してください。コンデンサは端子近くに配置してください
	VSS	入力	グランド端子。システムの電源(0V)に接続してください
	VBATT	入力	バックアップ電源端子
クロック	XTAL	出力	水晶振動子接続端子。EXTAL端子は外部クロックを入力することもできます
	EXTAL	入力	
	BCLK	出力	外部デバイス用の外部バスクロック出力端子
	SDCLK	出力	SDRAM専用のクロック出力端子
	XCOUT	出力	サブクロック発振器の入出力端子。XCOUTとXCINの間には、水晶振動子を接続してください
	XCIN	入力	
	CLKOUT	出力	クロック出力端子
クロック周波数精度測定	CACREF	入力	クロック周波数精度測定回路のリファレンスクロック入力端子
動作モードコントロール	MD	入力	動作モードを設定。この端子は、動作中に変化させないでください
	UB	入力	USBブートモードイネーブル端子
	UPSEL	入力	USBブートモード時の電源供給方式を選択 Lowでセルフパワー、Highでバスパワーを選択
システム制御	RES#	入力	リセット端子。この端子がLowになると、リセット状態となります
	EMLE	入力	オンチップエミュレータイネーブル端子。オンチップエミュレータを使用する場合は、Highにしてください。オンチップエミュレータを使用しない場合は、Lowにしてください
	BSCANP	入力	バウンダリスキャン許可端子です。この端子がHighになると、バウンダリスキャンが有効となります。バウンダリスキャンを使用しない場合は、Lowにしてください
オンチップエミュレータ	FINED	入出力	FINEインタフェース端子
	TRST#	入力	オンチップエミュレータ用またはバウンダリスキャン用端子。EMLE端子をHighにするとオンチップエミュレータ専用端子になります
	TMS	入力	
	TDI	入力	
	TCK	入力	
	TDO	出力	
	TRCLK	出力	トレースデータと同期をとるためのクロックを出力します
	TRSYNC, TRSYNC1	出力	TRDATA0～TRDATA7端子からの出力が有効データであることを示します
	TRDATA0～TRDATA7	出力	トレース情報を出力します
アドレスバス	A0～A23	出力	アドレス出力端子
データバス	D0～D31	入出力	双方向データバス
マルチプレクスバス	A0/D0～A15/D15	入出力	アドレス/データマルチプレクスバス

表 1.4 端子機能一覧 (2 / 8)

分類	端子名	入出力	機能
バス制御	RD#	出力	外部バスインタフェース空間をリード中であることを示すストロープ信号
	WR#	出力	1ライトストロープモード時、外部バスインタフェース空間をライト中であることを示すストロープ信号
	WR0#～WR3#	出力	バイトストロープモード時、外部バスインタフェース空間をライト中で、データバス(D7～D0, D15～D8, D23～D16, D31～D24)のいずれかが有効であることを示すストロープ信号
	BC0#～BC3#	出力	1ライトストロープモード時、外部バスインタフェース空間をアクセス中で、データバス(D7～D0, D15～D8, D23～D16, D31～D24)のいずれかが有効であることを示すストロープ信号
	ALE	出力	アドレスデータマルチプレクスバス選択時のアドレスラッチ信号
	WAIT#	入力	外部空間をアクセスするときのウェイト要求信号
	CS0#～CS7#	出力	CS領域選択信号
SDRAMインタフェース	CKE	出力	SDRAMクロックイネーブル信号
	SDCS#	出力	SDRAMチップセレクト信号
	RAS#	出力	SDRAMロウアドレスストロープ信号
	CAS#	出力	SDRAMコラムアドレスストロープ信号
	WE#	出力	SDRAMライトイネーブル端子
	DQM0～DQM3	出力	SDRAM入出力データマスクイネーブル信号
EXDMAコントローラ	EDREQ0, EDREQ1	入力	外部DMA転送要求端子
	EDACK0, EDACK1	出力	シングルアドレス転送アクノリッジ信号
割り込み	NMI	入力	ノンマスクブル割り込み要求端子
	IRQ0～IRQ15, IRQ0-DS～IRQ15-DS	入力	割り込み要求端子
マルチファンクション タイマパルスユニット3	MTIOC0A, MTIOC0B, MTIOC0C, MTIOC0D	入出力	TGRA0～TGRD0のインプットキャプチャ入力/アウトプットコンペア出力/PWM出力端子
	MTIOC1A, MTIOC1B	入出力	TGRA1, TGRB1のインプットキャプチャ入力/アウトプットコンペア出力/PWM出力端子
	MTIOC2A, MTIOC2B	入出力	TGRA2, TGRB2のインプットキャプチャ入力/アウトプットコンペア出力/PWM出力端子
	MTIOC3A, MTIOC3B, MTIOC3C, MTIOC3D	入出力	TGRA3～TGRD3のインプットキャプチャ入力/アウトプットコンペア出力/PWM出力端子
	MTIOC4A, MTIOC4B, MTIOC4C, MTIOC4D	入出力	TGRA4～TGRD4のインプットキャプチャ入力/アウトプットコンペア出力/PWM出力端子
	MTIC5U, MTIC5V, MTIC5W	入力	TGRU5, TGRV5, TGRW5のインプットキャプチャ入力/デッドタイム補償機能の入力端子
	MTIOC6A, MTIOC6B, MTIOC6C, MTIOC6D	入出力	TGRA6～TGRD6のインプットキャプチャ入力/アウトプットコンペア出力/PWM出力端子
	MTIOC7A, MTIOC7B, MTIOC7C, MTIOC7D	入出力	TGRA7～TGRD7のインプットキャプチャ入力/アウトプットコンペア出力/PWM出力端子
	MTIOC8A, MTIOC8B, MTIOC8C, MTIOC8D	入出力	TGRA8～TGRD8のインプットキャプチャ入力/アウトプットコンペア出力/PWM出力端子
	MTCLKA, MTCLKB, MTCLKC, MTCLKD	入力	外部クロックを入力、または位相計数モードクロック入力端子
ポートアウトプット イネーブル3	POE0#, POE4#, POE8#, POE10#, POE11#	入力	MTUをハイインピーダンス状態にする要求信号を入力
汎用PWMタイマW	GTETRGA, GTETRGB, GTETRG, GTETRGD	入力	外部トリガ入力端子
	GTIOC0A～GTIOC3A, GTIOC0B～GTIOC3B	入出力	インプットキャプチャ入力/アウトプットコンペア出力/PWM出力端子
	GTADSM0, GTADSM1	出力	A/D変換開始要求モニタ出力端子

表 1.4 端子機能一覧 (3 / 8)

分類	端子名	入出力	機能
16ビットタイマパルスユニット	TIOCA0, TIOCB0, TIOCC0, TIOCD0	入出力	TGRA0～TGRD0のインプットキャプチャ入力/アウトプットコンペア出力/PWM出力端子
	TIOCA1, TIOCB1	入出力	TGRA1, TGRB1のインプットキャプチャ入力/アウトプットコンペア出力/PWM出力端子
	TIOCA2, TIOCB2	入出力	TGRA2, TGRB2のインプットキャプチャ入力/アウトプットコンペア出力/PWM出力端子
	TIOCA3, TIOCB3, TIOCC3, TIOCD3	入出力	TGRA3～TGRD3のインプットキャプチャ入力/アウトプットコンペア出力/PWM出力端子
	TIOCA4, TIOCB4	入出力	TGRA4, TGRB4のインプットキャプチャ入力/アウトプットコンペア出力/PWM出力端子
	TIOCA5, TIOCB5	入出力	TGRA5, TGRB5のインプットキャプチャ入力/アウトプットコンペア出力/PWM出力端子
	TCLKA, TCLKB, TCLKC, TCLKD	入力	外部クロックを入力、または位相計数モードクロック入力端子
プログラマブルパルスジェネレータ	PO0～PO31	出力	パルス出力端子
8ビットタイマ	TMO0～TMO3	出力	コンペアマッチ出力端子
	TMC10～TMC13	入力	カウンタに入力する外部クロックの入力端子
	TMR10～TMR13	入力	カウンタリセット入力端子
コンペアマッチタイマW	TIC0～TIC3	入力	CMTWの入力端子
	TOC0～TOC3	出力	CMTWの出力端子
シリアルコミュニケーションインタフェース (SCIj)	• 調歩同期モード/クロック同期モード		
	SCK0～SCK6	入出力	クロック入出力端子
	RXD0～RXD6	入力	受信データ入力端子
	TXD0～TXD6	出力	送信データ出力端子
	CTS0#～CTS6#	入力	送受信開始制御用入力端子
	RTS0#～RTS6#	出力	送受信開始制御用出力端子
	• 簡易I ² Cモード		
	SSCL0～SSCL6	入出力	I ² Cクロック入出力端子
	SSDA0～SSDA6	入出力	I ² Cデータ入出力端子
	• 簡易SPIモード		
	SCK0～SCK6	入出力	クロック入出力端子
	SMISO0～SMISO6	入出力	スレーブ送出データ入出力端子
	SMOSI0～SMOSI6	入出力	マスタ送出データ入出力端子
	SS0#～SS6#	入力	チップセレクト入力端子

表 1.4 端子機能一覧 (4 / 8)

分類	端子名	入出力	機能
シリアル コミュニケーション インタフェース (SCIh)	• 調歩同期式モード/クロック同期式モード		
	SCK12	入出力	クロック入出力端子
	RXD12	入力	受信データ入力端子
	TXD12	出力	送信データ出力端子
	CTS12#	入力	送受信開始制御用入力端子
	RTS12#	出力	送受信開始制御用出力端子
	• 簡易I ² Cモード		
	SSCL12	入出力	I ² Cクロック入出力端子
	SSDA12	入出力	I ² Cデータ入出力端子
	• 簡易SPIモード		
	SCK12	入出力	クロック入出力端子
	SMISO12	入出力	スレーブ送出データ入出力端子
	SMOSI12	入出力	マスタ送出データ入出力端子
	SS12#	入力	チップセレクト入力端子
	• 拡張シリアルモード		
	RDX12	入力	受信データ入力端子
	TXDX12	出力	送信データ出力端子
SIOX12	入出力	送受信データ入出力端子	
シリアル コミュニケーション インタフェース (SCIi)	• 調歩同期式モード/クロック同期式モード		
	SCK7 ~ SCK11	入出力	クロック入出力端子
	RXD7 ~ RXD11	入力	受信データ入力端子
	TXD7 ~ TXD11	出力	送信データ出力端子
	CTS7# ~ CTS11#	入力	送受信開始制御用入力端子
	RTS7# ~ RTS11#	出力	送受信開始制御用出力端子
	• 簡易I ² Cモード		
	SSCL7 ~ SSCL11	入出力	I ² Cクロック入出力端子
	SSDA7 ~ SDA11	入出力	I ² Cデータ入出力端子
	• 簡易SPIモード		
	SCK7 ~ SCK11	入出力	クロック入出力端子
	SMISO7 ~ SMISO11	入出力	スレーブ送出データ入出力端子
	SMOSI7 ~ SMOSI11	入出力	マスタ送出データ入出力端子
SS7# ~ SS11#	入力	チップセレクト入力端子	
I ² Cバスインタフェース	SCL0[FM+], SCL1, SCL2, SCL2-DS	入出力	クロック入出力端子。Nチャンネルオープンドレインでバスを直接駆動できません
	SDA0[FM+], SDA1, SDA2, SDA2-DS	入出力	データ入出力端子。Nチャンネルオープンドレインでバスを直接駆動できません

表 1.4 端子機能一覧 (5 / 8)

分類	端子名	入出力	機能
イーサネットコントローラ	REF50CK0	入力	50MHz基準クロック。RMIIモード時の送受信信号タイミング参照信号
	RMII0_CRS_DV	入力	RMIIモード時、キャリア検出信号。有効な受信データがRMII0_RXD1~0上にあることを示す信号
	RMII0_TXD0, RMII0_TXD1	出力	RMIIモード時、2ビットの送信データ
	RMII0_RXD0, RMII0_RXD1	入力	RMIIモード時、2ビットの受信データ
	RMII0_TXD_EN	出力	RMIIモード時、データ送信イネーブル信号
	RMII0_RX_ER	入力	RMIIモード時、データ受信中にエラーが発生したことを示す信号
	ET0_CRS	入力	キャリア検出/受信データ有効端子
	ET0_RX_DV	入力	有効な受信データがET0_ERXD3~0上にあることを示す信号
	ET0_EXOUT	出力	汎用外部出力端子
	ET0_LINKSTA	入力	PHY-LSIからのリンク状態を入力
	ET0_ETXD0~ET0_ETXD3	出力	MIIの4ビット送信データ
	ET0_ERXD0~ET0_ERXD3	入力	MIIの4ビット受信データ
	ET0_TX_EN	出力	送信許可端子。ET0_ETXD3~0上に送信データが準備できたことを示す信号
	ET0_TX_ER	出力	送信エラー端子。送信中のエラーをPHY-LSIに通知する信号
	ET0_RX_ER	入力	受信エラー端子。データ受信中に発生したエラー状態を認識する信号
	ET0_TX_CLK	入力	送信クロック端子。ET0_TX_EN, ET0_ETXD3~0, ET0_TX_ERのタイミング参照信号
	ET0_RX_CLK	入力	受信クロック端子。ET0_RX_DV, ET0_ERXD3~0, ET0_RX_ERのタイミング参照信号
	ET0_COL	入力	衝突検出信号
	ET0_WOL	出力	Magic Packet受信を示す信号
	ET0_MDC	出力	ET0_MDIOによる情報転送用の参照クロック信号
ET0_MDIO	入出力	本MCUとPHY-LSIとの間で管理情報を交換するための双方向信号	
CLKOUT25M	出力	PHYクロック入力用の25MHzクロック出力端子	
イーサネットPHYマネジメントインタフェース	PMGIO_MDC	出力	PMGIO_MDIOによる情報転送用の参照クロック信号
	PMGIO_MDIO	入出力	本MCUとPHY-LSIとの間で管理情報を交換するための双方向信号
USB2.0 ホスト/ファンクションモジュール	VCC_USB	入力	電源端子
	VSS_USB	入力	グランド端子
	USB0_DP	入出力	USBバスのD+ データ
	USB0_DM	入出力	USBバスのD- データ
	USB0_EXICEN	出力	OTG電源ICに接続
	USB0_ID	入力	OTG電源ICに接続
	USB0_VBUSEN	出力	USB用VBUSパワーイネーブル端子
	USB0_OVRCURA/ USB0_OVRCURB	入力	USB用オーバカレント端子
	USB0_VBUS	入力	USBケーブルの接続/切断検出入力端子
CANモジュール	CRX0, CRX1, CRX2, CRX1-DS	入力	CAN入力端子
	CTX0, CTX1, CTX2	出力	CAN出力端子

表 1.4 端子機能一覧 (6 / 8)

分類	端子名	入出力	機能
シリアルペリフェラル インタフェース	RSPCKA-A/RSPCKA-B/ RSPCKB-A/RSPCKB-B/ RSPCKC-A/RSPCKC-B	入出力	クロック入出力端子
	MOSIA-A/MOSIA-B/ MOSIB-A/MOSIB-B/ MOSIC-A/MOSIC-B	入出力	マスタ送出データ入出力端子
	MISOA-A/MISOA-B/ MISOB-A/MISOB-B/ MISOC-A/MISOC-B	入出力	スレーブ送出データ入出力端子
	SSLA0-A/SSLA0-B/ SSLB0-A/SSLB0-B/ SSLC0-A/SSLC0-B	入出力	スレーブセレクト入出力端子
	SSLA1-A/SSLA1-B/ SSLB1-A/SSLB1-B/ SSLC1-A/SSLC1-B, SSLA2-A/SSLA2-B/ SSLB2-A/SSLB2-B/ SSLC2-A/SSLC2-B, SSLA3-A/SSLA3-B/ SSLB3-A/SSLB3-B/ SSLC3-A/SSLC3-B	出力	スレーブセレクト出力端子
クワッドシリアルペリ フェラルインタフェース	QSPCLK-A/QSPCLK-B/ QSPCLK-C	出力	QSPIのクロック出力端子
	QSSL-A//QSSL-B/QSSL-C	出力	QSPIのスレーブ出力端子
	QMO-A/QMO-B/QMO-C, QIO0-A/QIO0-B/QIO0-C	入出力	マスタ送出データ/データ0
	QMI-A/QMI-B/QMI-C, QIO1-A/QIO1-B/QIO1-C	入出力	マスタ入力データ/データ1
	QIO2-A/QIO2-B/QIO2-C, QIO3-A/QIO3-B/QIO3-C	入出力	データ2、データ3
拡張シリアルサウンド インタフェース	SSIBCK0, SSIBCK1	入出力	SSIEシリアルビットクロック端子
	SSILRCK0, SSILRCK1	入出力	LRクロック
	SSITXD0	出力	シリアルデータ出力端子
	SSIRXD0	入力	シリアルデータ入力端子
	SSIDATA1	入出力	シリアルデータ入出力端子
	AUDIO_CLK	入力	オーディオ用の外部クロック端子 (入力オーバーサンプリングクロック)
MMCホストインタ フェース	MMC_CLK-A/MMC_CLK-B	出力	MMCクロック端子
	MMC_CMD-A/MMC_CMD-B	入出力	コマンド/レスポンス端子
	MMC_D7-A/MMC_D7-B~ MMC_D0-A/MMC_D0-B	入出力	送信データ/受信データ信号
	MMC_CD-A/MMC_CD-B	入力	カード検出端子
	MMC_RES#-A/ MMC_RES#-B	出力	MMCリセット出力端子
SDホストインタフェ ース	SDHI_CLK-A/SDHI_CLK-B/ SDHI_CLK-C/SDHI_CLK-D	出力	SDクロック出力端子
	SDHI_CMD-A/SDHI_CMD-B/ SDHI_CMD-C/SDHI_CMD-D	入出力	SDコマンド出力、レスポンス入力信号端子
	SDHI_D3-A/SDHI_D3-B/ SDHI_D3-C/SDHI_D3-D~ SDHI_D0-A/SDHI_D0-B/ SDHI_D0-C/SDHI_D0-D	入出力	SDデータバス端子
	SDHI_CD	入力	SDカード検出端子
	SDHI_WP	入力	SDライトプロテクト信号

表 1.4 端子機能一覧 (7 / 8)

分類	端子名	入出力	機能
パラレルデータキャプチャユニット	PIXCLK	入力	画像転送用クロック端子
	VSYNC	入力	垂直同期信号端子
	HSYNC	入力	水平同期信号端子
	PIXD0~PIXD7	入力	8ビット画像データ端子
	PCKO	出力	ドットクロック用出力端子
グラフィックLCDコントローラ	LCD_CLK-A, LCD_CLK-B	出力	パネルクロック出力端子
	LCD_TCON3-A/ LCD_TCON3-B~ LCD_TCON0-A/ LCD_TCON0-B	出力	制御信号出力端子
	LCD_DATA23-A/ LCD_DATA23-B~ LCD_DATA0-A/ LCD_DATA0-B	出力	LCD信号出力端子
	LCD_EXTCLK-A, LCD_EXTCLK-B	入力	パネルクロック源入力端子
リアルタイムクロック	RTCOUT	出力	1Hz/64Hzのクロック出力端子
	RTCIC0~RTCIC2	入力	時間キャプチャイベント入力端子
12ビットA/Dコンバータ	AN000~AN007, AN100~AN120	入力	A/Dコンバータのアナログ入力端子
	ADTRG0#, ADTRG1#	入力	A/D変換開始のための外部トリガ入力端子
	ANEX0	出力	拡張アナログ出力端子
	ANEX1	入力	拡張アナログ入力端子
12ビットD/Aコンバータ	DA0, DA1	出力	D/Aコンバータのアナログ出力端子
アナログ電源	AVCC0	入力	12ビットA/Dコンバータ(ユニット0)のアナログ電源端子。電源供給元から分岐させて、VCCと接続してください。0.1μFの積層セラミックコンデンサを介してAVSS0に接続してください。コンデンサは端子近くに配置してください
	AVSS0	入力	12ビットA/Dコンバータ(ユニット0)のアナロググランド端子。グランド供給元から分岐させて、VSSと接続してください。0.1μFの積層セラミックコンデンサを介してAVCC0に接続してください。コンデンサは端子近くに配置してください
	VREFH0	入力	12ビットA/Dコンバータ(ユニット0)の基準電源端子。12ビットA/Dコンバータを使用しない場合は、VCCに接続してください
	VREFL0	入力	12ビットA/Dコンバータ(ユニット0)の基準グランド端子。12ビットA/Dコンバータを使用しない場合は、VSSに接続してください
	AVCC1	入力	12ビットA/Dコンバータ(ユニット1)とD/Aコンバータのアナログ電源と基準電源の端子です。また、温度センサのアナログ電源端子にもなっています。電源供給元から分岐させて、VCCと接続してください。0.1μFの積層セラミックコンデンサを介してAVSS1に接続してください。コンデンサは端子近くに配置してください
	AVSS1	入力	12ビットA/Dコンバータ(ユニット1)とD/Aコンバータのアナロググランドと基準グランドの端子です。また、温度センサのアナロググランド端子にもなっています。グランド供給元から分岐させて、VSSと接続してください。0.1μFの積層セラミックコンデンサを介してAVCC1に接続してください。コンデンサは端子近くに配置してください

表 1.4 端子機能一覧 (8 / 8)

分類	端子名	入出力	機能
I/Oポート	P00～P03, P05, P07	入出力	6ビットの入出力端子
	P10～P17	入出力	8ビットの入出力端子
	P20～P27	入出力	8ビットの入出力端子
	P30～P37	入出力	8ビットの入出力端子(P35は入力端子)
	P40～P47	入出力	8ビットの入出力端子
	P50～P57	入出力	8ビットの入出力端子
	P60～P67	入出力	8ビットの入出力端子
	P70～P77	入出力	8ビットの入出力端子
	P80～P87	入出力	8ビットの入出力端子
	P90～P97	入出力	8ビットの入出力端子
	PA0～PA7	入出力	8ビットの入出力端子
	PB0～PB7	入出力	8ビットの入出力端子
	PC0～PC7	入出力	8ビットの入出力端子
	PD0～PD7	入出力	8ビットの入出力端子
	PE0～PE7	入出力	8ビットの入出力端子
	PF0～PF5	入出力	6ビットの入出力端子
	PG0～PG7	入出力	8ビットの入出力端子
	PJ0～PJ3, PJ5	入出力	5ビットの入出力端子
	PH0～PH7	入出力	8ビットの入出力端子
	PK0～PK7	入出力	8ビットの入出力端子
	PL0～PL7	入出力	8ビットの入出力端子
	PM0～PM7	入出力	8ビットの入出力端子
	PN0～PN5	入出力	6ビットの入出力端子
PQ0～PQ7	入出力	8ビットの入出力端子	

- 注. 端子名については、以下の注意事項があります。詳細は、「1.5 ピン配置図」を参照してください。
- 端子名に-A、-Bなどのグループ名を表す記号が付加されている場合、各グループで使用することを推奨します。RSPI、QSPI、SDHI、MMC、GLCDCについては、電気的特性のACタイミングを各グループで測定しています。
 - 端子名に-DSが付加されている端子は、ディープソフトウェアスタンバイモードの解除端子としても使用できます。
 - RIICの端子名に[FM+]が付加されている端子は、ファストモードプラスに対応しています。

1.5 ピン配置図

1.5.1 224ピンLFBGA

RX66Nグループ PLBG0224GA-A (224ピンLFBGA) (上面透視図)																
	A	B	C	D	E	F	G	H	J	K	L	M	N	P	R	
15	P70	PE7	P66	P67	PG4	PG7	PA4	PA5	PA7	P72	PB4	PB6	PB7	PM3	PM5	15
14	PE1	PE4	P65	PG2	PG5	PG6	PA3	PA6	PB0	PB3	PB2	PC0	PC1	PM4	P74	14
13	P62	PE2	PE5	VSS	PE6	PG3	PA2	VSS	P71	PB5	VCC	PM7	PM6	PC2	P75	13
12	P61	P63	VSS	PE3	VCC	PA0	PA1	VCC	PB1	VSS	PN4	PL6	P76	PL2	PL4	12
11	PD7	VCC	P64	PE0	PQ4	PM1	PM0	PL0	PN5	PM2	P77	PL5	PK2	PC4	PC3	11
10	PG0	PD6	P60	PG1	PQ5	VSS	VCC	P73	PL1	PL3	PL7	PK0	P80	P82	PC5	10
9	PD3	PD4	P97	PD5	PQ3	PQ6	PN2	PN3	PK3	PK1	P81	P83	PC7	VSS	PC6	9
8	P96	P95	VCC	VSS	PQ1	PN1	PQ2	PQ7	P53 (注1)	P50	P52	P51	VCC	P11	P55	8
7	PD2	P94	PD1	P93	PQ0	PK6	RES#	PJ3	P15	P10	VCC	VSS	P56	P57	P54	7
6	PD0	VCC	P90	P02	PN0	EMLE	PF5	BSCANP	PH2	PH1	PJ2	P84	PJ1	VSS_US B	USB0_D P	6
5	P92	P91	VSS	P01	P07	PK5	PJ5	P32	P30	PF0	VCC	PJ0	P13	VCC_US B	USB0_D M	5
4	P41	P46	P44	P40	P43	PK4	MD/ FINED	P33	P31	PH5	P24	VSS	P85	P14	P12	4
3	VREFL0	P42	P05	P03	P00	PF4	VCC	P35	PF3	PH4	PF1	P25	P86	P20	P16	3
2	VREFH0	AVCC0	AVCC1	P47	VSS	VBATT	VSS	P34	PF2	PH6	P27	P23	PH0	P17	P87	2
1	NC	AVSS0	AVSS1	P45	VCL	XCIN	XCOUT	XTAL	EXTAL	PH7	PH3	P26	P22	PK7	P21	1
	A	B	C	D	E	F	G	H	J	K	L	M	N	P	R	

注. ピン配置図には、電源端子、I/Oポートを記載しています。
端子構成は、「表 1.5 機能別端子一覧(224ピンLFBGA)」をご確認ください。

注1. 外部バス有効時、BCLK端子と兼用しているP53は、I/Oポートとして使用できません。

図 1.3 ピン配置図 (224ピンLFBGA)

1.5.2 176ピンLFBGA

	A	B	C	D	E	F	G	H	J	K	L	M	N	P	R		
15	PE2	PE3	P70	P65	P67	VSS	VCC	PG7	PA6	PB0	P72	PB4	VSS	VCC	PC1	15	
14	PE1	PE0	VSS	PE7	PG3	PA0	PA1	PA2	PA7	VCC	PB1	PB5	P73	P75	P74	14	
13	P63	P64	PE4	VCC	PG2	PG4	PG6	PA3	VSS	P71	PB3	PB7	PC0	PC2	P76	13	
12	P60	VSS	P62	PE5	PE6	P66	PG5	PA4	PA5	PB2	PB6	P77	PC3	PC4	P80	12	
11	PD6	PG1	VCC	P61	RX66Nグループ PLBG0176GA-A (176ピンLFBGA) (上面透視図)								P81	P82	PC6	VCC	11
10	P97	PD4	PG0	PD7									PC5	PC7	P83	VSS	10
9	VCC	P96	PD3	PD5									P50	P51	P52	P53 (注1)	9
8	P94	PD1	PD2	VSS									P55	P54	P10	P11	8
7	VSS	P92	PD0	P95									P85	P84	P57	P56	7
6	VCC	P91	P90	P93									PJ1	PJ0	VSS_USB	USB0_DP	6
5	P46	P47	P45	P44									PJ2	P12	VCC_USB	USB0_DM	5
4	P42	P41	P43	P00									VSS	BSCANP	PF4	P35	PF3
3	VREFL0	P40	VREFH0	P03	PF5	PJ3	MD/ FINED	RES#	P34	PF2	PF0	P24	P22	P87	P16	3	
2	AVCC0	P07	AVCC1	P02	EMLE	VCL	XCOUT	VSS	VCC	P32	P30	P26	P23	P17	P20	2	
1	AVSS0	P05	AVSS1	P01	PJ5	VBATT	XCIN	XTAL	EXTAL	P33	P31	P27	VCC	VSS	P21	1	
	A	B	C	D	E	F	G	H	J	K	L	M	N	P	R		

注. ピン配置図には、電源端子、I/Oポートを記載しています。
 端子構成は、「表 1.6 機能別端子一覧(176ピンLFBGA)」をご確認ください。
 注1. 外部バス有効時、BCLK端子と兼用しているP53は、I/Oポートとして使用できません。

図 1.4 ピン配置図 (176ピンLFBGA)

1.5.3 176 ピン LQFP

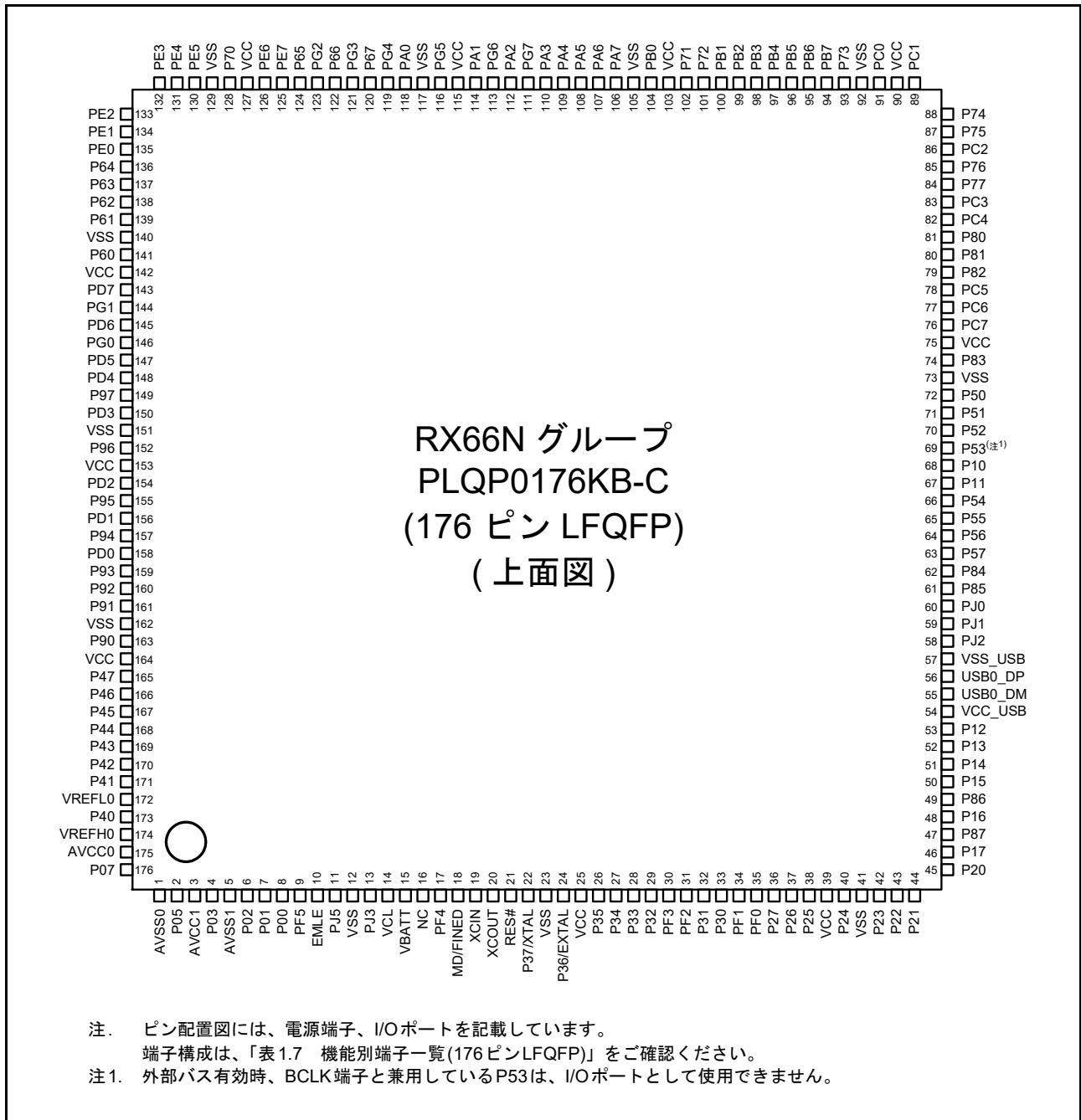


図 1.5 ピン配置図 (176 ピン LQFP)

1.5.4 145ピン TFLGA

	A	B	C	D	E	F	G	H	J	K	L	M	N	
13	PE3	PE4	VSS	PE6	P67	PA2	PA4	PA7	PB1	PB5	VSS	VCC	P74	13
12	PE1	PE2	P70	PE5	P65	PA1	VCC	PB0	PB2	PB6	P73	PC1	P75	12
11	P62	P61	PE0	VCC	P66	VSS	PA6	P71	PB4	PB7	PC2	PC0	PC3	11
10	VSS	VCC	P63	PE7	PA0	PA3	PA5	P72	PB3	P76	PC4	P77	P82	10
9	PD6	PD4	PD7	P64	RX66N グループ PTLG0145KA-A (145ピン TFLGA) (上面透視図)					P80	PC5	P81	PC7	9
8	PD2	PD0	PD3	P60						VCC	P83	PC6	VSS	8
7	P92	P91	PD1	PD5						P51	P52	P50	P55	7
6	P90	P47	VSS	P93						P53 (注1)	P56	VSS_USB	USB0_DP	6
5	P45	P43	P46	VCC						P44	P54	P13	VCC_USB	USB0_DM
4	P42	VREFL0	P41	P01	EMLE	VBATT	BSCANP	P35	P30	P15	P24	P12	P14	4
3	P40	P05	VREFH0	P03	PJ5	PJ3	MD/ FINED	VSS	P32	P31	P16	P86	P87	3
2	P07	AVCC0	P02	PF5	VCL	XCOUT	RES#	VCC	P33	P26	P23	P17	P20	2
1	AVSS0	AVCC1	AVSS1	P00	VSS	XCIN	XTAL	EXTAL	P34	P27	P25	P22	P21	1
	A	B	C	D	E	F	G	H	J	K	L	M	N	

注. ピン配置図には、電源端子、I/Oポートを記載しています。
 端子構成は、「表 1.8 機能別端子一覧(145ピン TFLGA)」をご確認ください。
 注1. 外部バス有効時、BCLK端子と兼用しているP53は、I/Oポートとして使用できません。

図 1.6 ピン配置図 (145ピン TFLGA)

1.5.5 144ピン LQFP

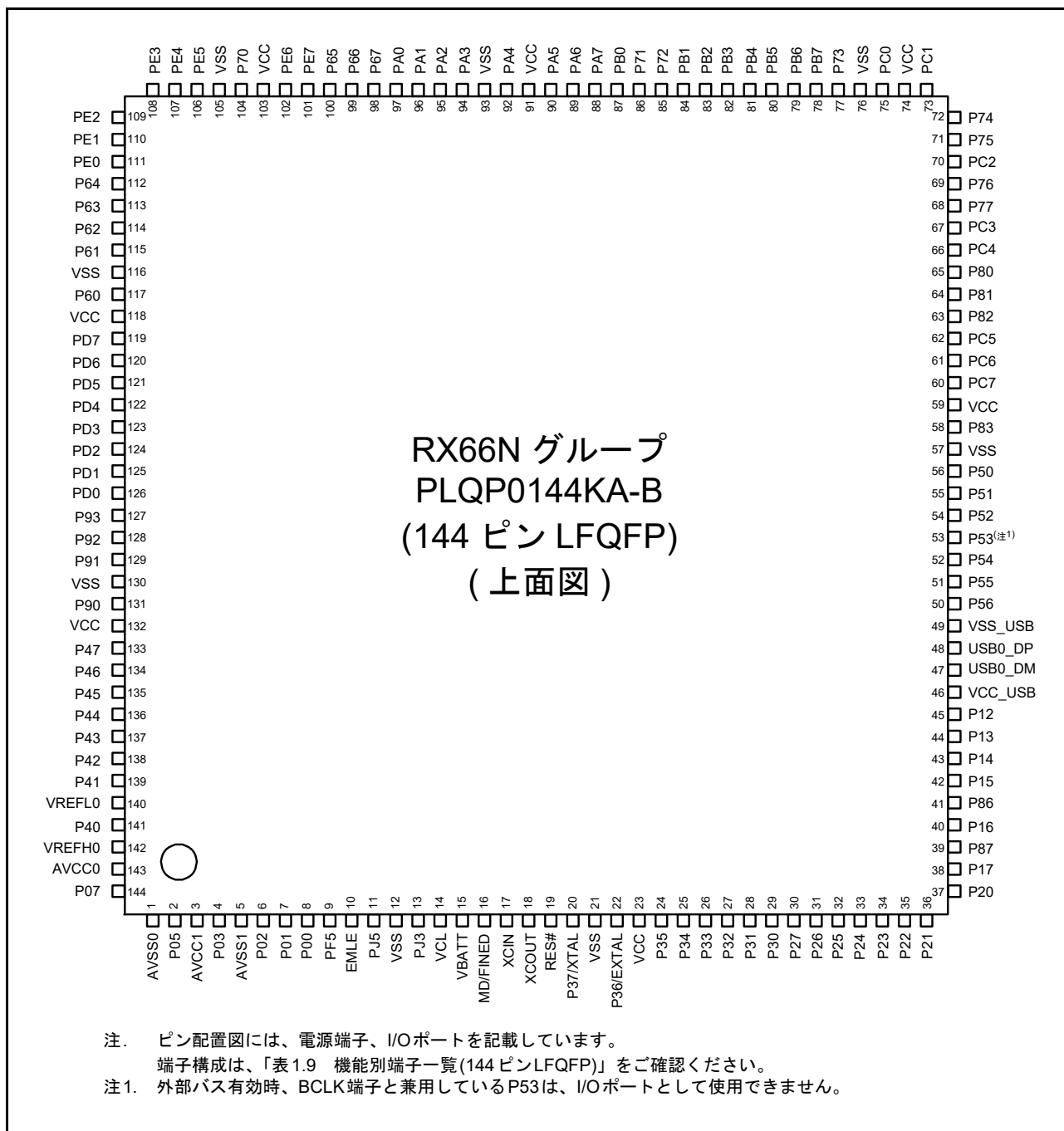


図 1.7 ピン配置図 (144ピン LQFP)

1.5.6 100ピン LQFP

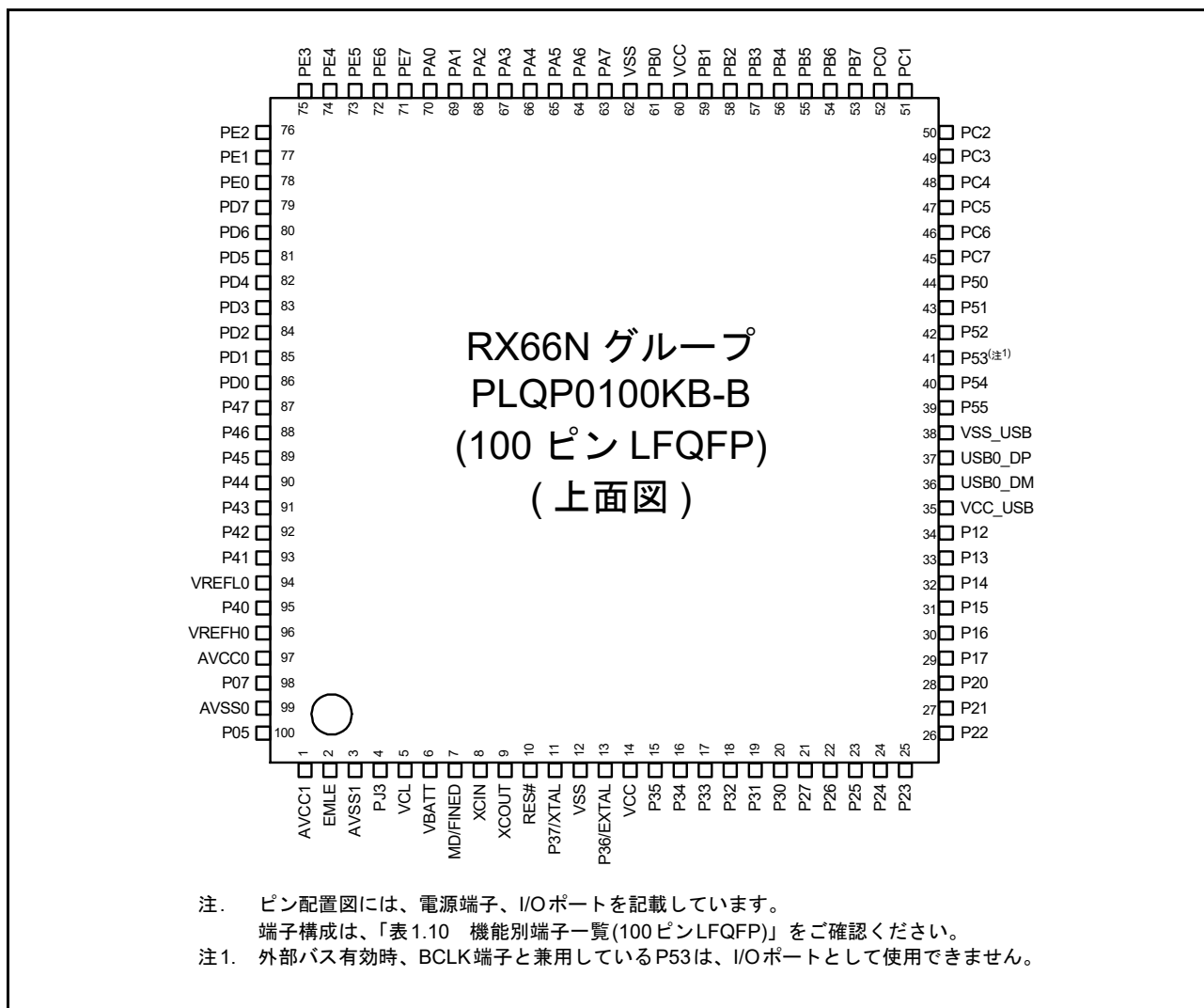


図 1.8 ピン配置図 (100ピン LQFP)

1.6 機能別端子一覧

1.6.1 224ピンLFBGA

表 1.5 機能別端子一覧(224ピンLFBGA) (1 / 10)

ピン番号	電源 クロック システム 制御	I/Oポート	バス EXDMAC SDRAMC	タイマ		通信		メモリ I/F カメラ I/F	GLCDC	割り込み	A/D D/A
				(MTU, TPU, TMR, PPG, RTC, CMTW, POE, CAC)	(GPTW, POEG)	(SCI, RSPI, RIIC, CAN, USB, SSIE)	(ETHERC, PMGI)				
A1	NC										
A2	VREFH0										
A3	VREFL0										
A4		P41								IRQ9-DS	AN001
A5		P92	D18/A18	POE4#		RXD7/ SMISO7/ SSCL7					AN116
A6		PD0	D0[A0/D0]	POE4#	GTIOC1B				LCD_EXT CLK-B	IRQ0	AN108
A7		PD2	D2[A2/D2]	MTIOC4D/ TIC2	GTIOC0B	MISOC-A/ CRX0		QIO2-B/ SDHI_D2-B/ MMC_D2-B	LCD_DAT A22-B	IRQ2	AN110
A8	TRDATA5	P96	D22/A22								
A9		PD3	D3[A3/D3]	MTIOC8D/ TOC2/POE8#	GTIOC0A	RSPCKC-A		QIO3-B/ SDHI_D3-B/ MMC_D3-B	LCD_DAT A21-B	IRQ3	AN111
A10	TRDATA6	PG0	D24								
A11		PD7	D7[A7/D7]	MTIC5U/ POE0#		SSLC3-A		QMI-B/QIO1- B/SDHI_D1-B/ MMC_D1-B	LCD_DAT A17-B	IRQ7	AN107
A12		P61	SDCS#/ D0[A0/D0]/ CS1#								
A13		P62	RAS#/ D1[A1/D1]/ CS2#								
A14		PE1	D9[A9/D9]/ D1[A1/D1]	MTIOC4C/ MTIOC3B/ PO18	GTIOC1B	TXD12/ SMOSI12/ SSDA12/ TXDX12/ SIOX12/ SSLB2-B		MMC_D5-B	LCD_DAT A15-B		ANEX1
A15		P70	SDCLK								
B1	AVSS0										
B2	AVCC0										
B3		P42								IRQ10-DS	AN002
B4		P46								IRQ14-DS	AN006
B5		P91	D17/A17			SCK7					AN115
B6	VCC										
B7		P94	D20/A20								
B8	TRDATA4	P95	D21/A21								
B9		PD4	D4[A4/D4]	MTIOC8B/ POE11#		SSLC0-A		QSSL-B/ SDHI_CMD-B/ MMC_CMD-B	LCD_DAT A20-B	IRQ4	AN112
B10		PD6	D6[A6/D6]	MTIC5V/ MTIOC8A/ POE4#		SSLC2-A		QMO-B/QIO0- B/SDHI_D0-B/ MMC_D0-B	LCD_DAT A18-B	IRQ6	AN106
B11	VCC										
B12		P63	CAS#/ D2[A2/D2]/ CS3#								

表 1.5 機能別端子一覧(224ピンLFBGA) (2 / 10)

ピン 番号	電源 クロック システム 制御	I/Oポート	バス EXDMAC SDRAMC	タイマ		通信		メモリ I/F カメラ I/F	GLCDC	割り込み	A/D D/A
				(MTU, TPU, TMR, PPG, RTC, CMTW, POE, CAC)	(GPTW, POEG)	(SCI, RSPI, RIIC, CAN, USB, SSIE)	(ETHERC, PMGI)				
B13		PE2	D10[A10/ D10]/D2[A2/ D2]	MTIOC4A/ PO23/TIC3	GTIOC0B	RXD12/ SMISO12/ SSCL12/ RXDX12/ SSLB3-B		MMC_D6-B	LCD_DAT A14-B	IRQ7-DS	AN100
B14		PE4	D12[A12/ D12]/D4[A4/ D4]	MTIOC4D/ MTIOC1A/ PO28	GTIOC1A	SSLB0-B	ET0_ERXD 2		LCD_DAT A12-B		AN102
B15		PE7	D15[A15/ D15]/D7[A7/ D7]	MTIOC6A/ TOC1	GTIOC3A	MISOB-B		SDHI_WP/ MMC_RES#-B	LCD_DAT A9-B	IRQ7	AN105
C1	AVSS1										
C2	AVCC1										
C3		P05					SSILRCK1			IRQ13	DA1
C4		P44								IRQ12-DS	AN004
C5	VSS										
C6		P90	D16/A16			TXD7/ SMOSI7/ SSDA7					AN114
C7		PD1	D1[A1/D1]	MTIOC4B/ POE0#	GTIOC1A	MOSIC-A/ CTX0			LCD_DAT A23-B	IRQ1	AN109
C8	VCC										
C9	TRSYNC1	P97	D23/A23								
C10		P60	CS0#								
C11		P64	WE#/D3[A3/ D3]/CS4#								
C12	VSS										
C13		PE5	D13[A13/ D13]/D5[A5/ D5]	MTIOC4C/ MTIOC2B	GTIOC0A	RSPCKB-B	ET0_RX_C LK/ REF50CK0		LCD_DAT A11-B	IRQ5	AN103
C14		P65	CKE/CS5#								
C15		P66	DQM0/ CS6#	MTIOC7D	GTIOC2B	CTX2					
D1		P45								IRQ13-DS	AN005
D2		P47								IRQ15-DS	AN007
D3		P03					SSIDATA1			IRQ11	DA0
D4		P40								IRQ8-DS	AN000
D5		P01		TMC10		RXD6/ SMISO6/ SSCL6/ SSIBCK0		QIO3-C		IRQ9	AN119
D6		P02		TMC11		SCK6/ SSIBCK1				IRQ10	AN120
D7		P93	D19/A19	POE0#		CTS7#/ RTS7#/SS7#					AN117
D8	VSS										
D9		PD5	D5[A5/D5]	MTIC5W/ MTIOC8C/ MTCLKA/ POE10#		SSLC1-A		QSPCLK-B/ SDHI_CLK-B/ MMC_CLK-B	LCD_DAT A19-B	IRQ5	AN113
D10	TRDATA7	PG1	D25								
D11		PE0	D8[A8/D8/ D0[A0/D0]	MTIOC3D	GTIOC2B	SCK12/ SSLB1-B		MMC_D4-B	LCD_DAT A16-B		ANEX0
D12		PE3	D11[A11/ D11]/D3[A3/ D3]	MTIOC4B/ PO26/TOC3/ POE8#	GTIOC2A	CTS12#/ RTS12#/ SS12#	ET0_ERXD 3	MMC_D7-B	LCD_DAT A13-B		AN101

表 1.5 機能別端子一覧(224ピンLFBGA) (3 / 10)

ピン 番号	電源 クロック システム 制御	I/Oポート	バス EXDMAC SDRAMC	タイマ		通信		メモリ I/F カメラ I/F	GLCDC	割り込み	A/D D/A
				(MTU, TPU, TMR, PPG, RTC, CMTW, POE, CAC)	(GPTW, POEG)	(SCI, RSPI, RIIC, CAN, USB, SSIE)	(ETHERC, PMGI)				
D13	VSS										
D14	TRDATA0	PG2	D26								
D15		P67	DQM1/ CS7#	MTIOC7C	GTIOC1B	CRX2				IRQ15	
E1	VCL										
E2	VSS										
E3		P00		TMRI0		TXD6/ SMOSI6/ SSDA6/ AUDIO_CLK		QIO2-C		IRQ8	AN118
E4		P43								IRQ11-DS	AN003
E5		P07								IRQ15	ADTRG0#
E6		PN0									
E7		PQ0				SCK11					
E8		PQ1				SMISO11/ SSCL11/ RXD11					
E9		PQ3				RTS11#/ CTS11#/ SS11#					
E10		PQ5									
E11		PQ4									
E12	VCC										
E13		PE6	D14[A14/ D14]/D6[A6/ D6]	MTIOC6C/ TIC1	GTIOC3B	MOSIB-B		SDHI_CD/ MMC_CD-B	LCD_DAT A10-B	IRQ6	AN104
E14	TRCLK	PG5	D29								
E15	TRSYNC	PG4	D28								
F1	XCIN										
F2	VBATT										
F3	TRST#	PF4									
F4		PK4			GTADSM0	SSLB1	ET0_ERXD 2				
F5		PK5			GTADSM1	SSLB2	ET0_ERXD 3				
F6	EMLE										
F7		PK6			GTIOC1A	SSLB3					
F8		PN1									
F9		PQ6									
F10	VSS										
F11		PM1		TOC3	GTETRGB	SMISO10/ SSCL10/ RXD10		SDHI_CMD-D/ QSSL-A			
F12		PA0	DQM2/ BC0#/A0	MTIOC4A/ MTIOC6D/ TIOCA0/PO16/ CACREF	GTIOC0B	SSLA1-B	ET0_TX_E N/ RMII0_TXD _EN		LCD_DAT A8-B		
F13	TRDATA1	PG3	D27								
F14	TRDATA2	PG6	D30								
F15	TRDATA3	PG7	D31								
G1	XCOUT										
G2	VSS										
G3	VCC										

表 1.5 機能別端子一覧(224ピンLFBGA) (4 / 10)

ピン 番号	電源 クロック システム 制御	I/Oポート	バス EXDMAC SDRAMC	タイマ		通信		メモリ I/F カメラ I/F	GLCDC	割り込み	A/D D/A
				(MTU, TPU, TMR, PPG, RTC, CMTW, POE, CAC)	(GPTW, POEG)	(SCI, RSPI, RIIC, CAN, USB, SSIE)	(ETHERC, PMGI)				
G4	MD/FINED										
G5		PJ5		POE8#		CTS2#/ RTS2#/ SS2#/ SSIRXD0		QMI-C/QIO1-C			
G6		PF5	WAIT#			SSILRCK0				IRQ4	
G7	RES#										
G8		PQ2				SMOSH1/ SSDA11/ TXD11					
G9		PN2									
G10	VCC										
G11		PM0		TIC3	GTETRGA	SCK10		SDHI_CLK-D/ QSPCLK-A			
G12		PA1	DQM3/A1	MTIOC0B/ MTCLCK/ MTIOC7B/ TIOCB0/PO17	GTIOC2A	SCK5/ SSLA2-B	ET0_WOL		LCD_DAT A7-B	IRQ11	
G13		PA2	A2	MTIOC7A/ PO18	GTIOC1A	RXD5/ SMISO5/ SSCL5/ SSLA3-B			LCD_DAT A6-B		
G14		PA3	A3	MTIOC0D/ MTCLKD/ TIOCD0/ TCLKB/PO19		RXD5/ SMISO5/ SSCL5	ET0_MDIO / PMGIO_MD IO		LCD_DAT A5-B	IRQ6-DS	
G15		PA4	A4	MTIC5U/ MTCLKA/ TIOCA1/ TMRI0/PO20		TXD5/ SMOSI5/ SSDA5/ SSLA0-B	ET0_MDC/ PMGIO_MD C		LCD_DAT A4-B	IRQ5-DS	
H1	XTAL	P37									
H2		P34		MTIOC0A/ TMCI3/PO12/ POE10#		SCK6/SCK0	ET0_LINK STA			IRQ4	
H3	UPSEL	P35								NMI	
H4		P33	EDREQ1	MTIOC0D/ TIOCD0/ TMRI3/PO11/ POE4#/ POE11#		RXD6/ SMISO6/ SSCL6/ RXD0/ SMISO0/ SSCL0/ CRX0		PCKO		IRQ3-DS	
H5		P32		MTIOC0C/ TIOCC0/ TMO3/PO10/ RTCIC2/ RTCOUT/ POE0#/ POE10#		TXD6/ SMOSI6/ SSDA6/ TXD0/ SMOSI0/ SSDA0/ CTX0/ USB0_VBUS EN		VSYNC		IRQ2-DS	
H6	BSCANP										
H7		PJ3	EDACK1	MTIOC3C		CTS6#/ RTS6#/ SS6#/ CTS0#/ RTS0#/ SS0#/ SSITXD0	ET0_EXOU T	QMO-C/QIO0- C			
H8		PQ7									
H9		PN3									
H10		P73	CS3#	PO16			ET0_WOL		LCD_EXT CLK-A		

表 1.5 機能別端子一覧(224ピンLFBGA) (5 / 10)

ピン 番号	電源 クロック システム 制御	I/Oポート	バス EXDMAC SDRAMC	タイマ		通信		メモリ I/F カメラ I/F	GLCDC	割り込み	A/D D/A
				(MTU, TPU, TMR, PPG, RTC, CMTW, POE, CAC)	(GPTW, POEG)	(SCI, RSPI, RIIC, CAN, USB, SSIE)	(ETHERC, PMGI)				
H11		PL0		TIC2	GTETRGA	SCK9/ RSPCKC	ET0_ERXD 0/ RMII0_RX D0				
H12	VCC										
H13	VSS										
H14		PA6	A6	MTIC5V/ MTCLKB/ TIOCA2/ TMCI3/PO22/ POE10#	GTETRGB	CTS5#/ RTS5#/ SS5#/ MOSIA-B	ET0_EXOU T		LCD_DAT A2-B		
H15		PA5	A5	MTIOC6B/ TIOCB1/PO21	GTIOC0A	RSPCKA-B	ET0_LINK STA		LCD_DAT A3-B		
J1	EXTAL	P36									
J2	TDI	PF2				RXD1/ SMISO1/ SSCL1					
J3	TMS	PF3									
J4		P31		MTIOC4D/ TMCI2/PO9/ RTCIC1		CTS1#/ RTS1#/ SS1#/ SSLB0-A				IRQ1-DS	
J5		P30		MTIOC4B/ TMRI3/PO8/ RTCIC0/ POE8#		RXD1/ SMISO1/ SSCL1/ MISOB-A				IRQ0-DS	
J6		PH2			GTETRGC	SMOSI7/ SSDA7/ TXD7/MISOA					
J7		P15		MTIOC0B/ MTCLKB/ TIOCB2/ TCLKB/TMCI2/ PO13	GTETRGA	RXD1/ SMISO1/ SSCL1/ SCK3/CRX1- DS/ SSILRCK1		PIXD0		IRQ5	
J8		P53(注1)	BCLK								
J9		PK3			GTETRGD	RTS8#/ CTS8#/ SS8#/ SSLB0	ET0_TX_E R				
J10		PL1		TOC2	GTETRGB	SMISO9/ SSCL9/ RXD9/ MOSIC	ET0_ERXD 1/ RMII0_RX D1				
J11		PN5						QSSL-C			
J12		PB1	A9	MTIOC0C/ MTIOC4C/ TIOCB3/ TMCI0/PO25		TXD4/ SMOSI4/ SSDA4/ TXD6/ SMOSI6/ SSDA6	ET0_ERXD 0/ RMII0_RX D0		LCD_TCO N3-B	IRQ4-DS	
J13		P71	A18/CS1#				ET0_MDIO / PMGIO_MD IO				
J14		PB0	A8	MTIC5W/ TIOCA3/PO24		RXD4/ SMISO4/ SSCL4/ RXD6/ SMISO6/ SSCL6	ET0_ERXD 1/ RMII0_RX D1		LCD_DAT A0-B	IRQ12	
J15		PA7	A7	TIOCB2/PO23		MISOA-B	ET0_WOL		LCD_DAT A1-B		

表 1.5 機能別端子一覧(224ピンLFBGA) (6 / 10)

ピン番号	電源 クロック システム 制御	I/Oポート	バス EXDMAC SDRAMC	タイマ		通信		メモリ/I/F カメラ/I/F	GLCDC	割り込み	A/D D/A
				(MTU, TPU, TMR, PPG, RTC, CMTW, POE, CAC)	(GPTW, POEG)	(SCI, RSPI, RIIC, CAN, USB, SSIE)	(ETHERC, PMGI)				
K1	CLKOUT2 5M	PH7			GTIOC0B						
K2	CLKOUT	PH6			GTIOC0A	SSLA3					
K3		PH4			GTADSM0	SSLA1					
K4		PH5			GTADSM1	SSLA2					
K5	TDO	PF0				TXD1/ SMOSI1/ SSDA1					
K6		PH1		TOC0	GTETRGB	SMISO7/ SSCL7/ RXD7/ MOSIA					
K7		P10	ALE	MTIC5W/ TMRI3						IRQ0	
K8		P50	WR0#/WR#			TXD2/ SMOSI2/ SSDA2/ SSLB1-A					
K9		PK1		TOC1	GTETRGB	SMISO8/ SSCL8/ RXD8/ MOSIB	ET0_COL				
K10		PL3			GTETR GD	RTS9#/ CTS9#/ SS9#/SSLC0	ET0_RX_C LK/ REF50CK0				
K11		PM2			GTETR GC	SMOSI10/ SSDA10/ TXD10		SDHI_D0-D/ QMO-A/QIO0- A			
K12	VSS										
K13		PB5	A13	MTIOC2A/ MTIOC1B/ TIOCB4/ TMRI1/PO29/ POE4#		SCK9/ RTS9#/ SCK11	ET0_ETXD 0/ RMII0_TXD 0		LCD_CLK- B		
K14		PB3	A11	MTIOC0A/ MTIOC4A/ TIOCD3/ TCLKD/TMO0/ PO27/POE11#		SCK4/SCK6	ET0_RX_E R/ RMII0_RX_ ER		LCD_TCO N1-B		
K15		P72	A19/CS2#				ET0_MDC/ PMGIO_MD C		LCD_DAT A23-A		
L1		PH3			GTETR GD	RTS7#/ CTS7#/ SS7#/SSLA0					
L2		P27	CS7#	MTIOC2B/ TMC13/PO7		SCK1/ RSPCKB-A					
L3	TCK	PF1				SCK1					
L4		P24	CS4#/ EDREQ1	MTIOC4A/ MTCLKA/ TIOCB4/ TMRI1/PO4		SCK3/ USB0_VBUS EN/SSIBCK1		SDHI_WP/ PIXCLK			
L5	VCC										
L6	CLKOUT2 5M	PJ2				TXD8/ SMOSI8/ SSDA8/ SSLC3-B			LCD_TCO N2-A		
L7	VCC										
L8		P52	RD#			RXD2/ SMISO2/ SSCL2/ SSLB3-A					

表 1.5 機能別端子一覧(224ピンLFBGA) (7 / 10)

ピン 番号	電源 クロック システム 制御	I/Oポート	バス EXDMAC SDRAMC	タイマ		通信		メモリ/I/F カメラI/F	GLCDC	割り込み	A/D D/A
				(MTU, TPU, TMR, PPG, RTC, CMTW, POE, CAC)	(GPTW, POEG)	(SCI, RSPI, RIIC, CAN, USB, SSIE)	(ETHERC, PMGI)				
L9		P81	EDACK0	MTIOC3D/ PO27	GTIOC0B	SMISO10/ SSCL10/ RXD10	ET0_ETXD 0/ RMII0_TXD 0	QIO3-A/ SDHI_CD/ MMC_D3-A	LCD_DAT A13-A		
L10		PL7			GTIOC2B		ET0_MDIO / PMGIO_MD IO				
L11		P77	CS7#	PO23		SMOSI11/ SSDA11/ TXD11	ET0_RX_E R/ RMII0_RX_ ER	QSPCLK-A/ SDHI_CLK-A/ MMC_CLK-A	LCD_DAT A17-A		
L12		PN4						QSPCLK-C			
L13	VCC										
L14		PB2	A10	TIOCC3/ TCLKC/PO26		CTS4#/ RTS4#/ SS4#/ CTS6#/ RTS6#/SS6#	ET0_RX_C LK/ REF50CK0		LCD_TCO N2-B		
L15		PB4	A12	TIOCA4/PO28		CTS9#/ SS9#/SS11#/ CTS11#/ RTS11#	ET0_TX_E N/ RMII0_TXD _EN		LCD_TCO N0-B		
M1		P26	CS6#	MTIOC2A/ TMO1/PO6		TXD1/ SMOSI1/ SSDA1/ CTS3#/ RTS3#/ SS3#/ MOSIB-A					
M2		P23	EDACK0	MTIOC3D/ MTCLKD/ TIOCD3/PO3	GTIOC0A	TXD3/ SMOSI3/ SSDA3/ CTS0#/ RTS0#/ SS0#/CTX1/ SSIBCK0		SDHI_D1-C/ PIXD7			
M3	CLKOUT	P25	CS5#/ EDACK1	MTIOC4C/ MTCLKB/ TIOCA4/PO5		RXD3/ SMISO3/ SSCL3/ SSIDATA1		SDHI_CD/ HSYNC			ADTRG0#
M4	VSS										
M5		PJ0		MTIOC6B		SCK8/ SSLC1-B			LCD_DAT A0-A		
M6		P84		MTIOC6D					LCD_DAT A2-A		
M7	VSS										
M8		P51	WR1#/ BC1#/ WAIT#			SCK2/ SSLB2-A					
M9		P83	EDACK1	MTIOC4C	GTIOC0A	SCK10/ SS10#/ CTS10#	ET0_CRS/ RMII0_CR S_DV		LCD_DAT A8-A		
M10		PK0		TIC1	GTETRGA	SCK8/ RSPCKB	ET0_MDC/ PMGIO_MD C				
M11		PL5			GTADSM1	SSLC2	ET0_ETXD 1/ RMII0_TXD 1				
M12		PL6			GTIOC2A	SSLC3	ET0_TX_E N/ RMII0_TXD _EN				

表 1.5 機能別端子一覧(224ピンLFBGA) (8 / 10)

ピン 番号	電源 クロック システム 制御	I/Oポート	バス EXDMAC SDRAMC	タイマ		通信		メモリ I/F カメラ I/F	GLCDC	割り込み	A/D D/A
				(MTU, TPU, TMR, PPG, RTC, CMTW, POE, CAC)	(GPTW, POEG)	(SCI, RSPI, RIIC, CAN, USB, SSIE)	(ETHERC, PMGI)				
M13		PM7			GTIOC3B		ET0_CRS/ RMII0_CR S_DV	SDHI_WP			
M14		PC0	A16	MTIOC3C/ TCLKC/PO17		CTS5#/ RTS5#/ SS5#/ SSLA1-A	ET0_ERXD 3			IRQ14	
M15		PB6	A14	MTIOC3D/ TIOCA5/PO30		RXD9/ SMISO9/ SSCL9/ SMISO11/ SSCL11/ RXD11	ET0_ETXD 1/ RMII0_TXD 1				
N1		P22	EDREQ0	MTIOC3B/ MTCLKC/ TIOCC3/ TMO0/PO2	GTIOC1A	SCK0/ USB0_OVRC URB/ AUDIO_CLK		SDHI_D0-C/ PIXD6			
N2		PH0		TIC0	GTETRGA	SCK7/ RSPCKA					
N3		P86		MTIOC4D/ TIOCA0	GTIOC2B	SMISO10/ SSCL10/ RXD10		PIXD1			
N4		P85		MTIOC6C/ TIOCC0				LCD_DAT A1-A			
N5		P13	WR2#/BC2#	MTIOC0B/ TIOCA5/ TMO3/PO13	GTADSM1	TXD2/ SMOSI2/ SSDA2/ SDA0[FM+]		LCD_TCO N0-A	IRQ3	ADTRG1#	
N6		PJ1		MTIOC6A		RXD8/ SMISO8/ SSCL8/ SSLC2-B		LCD_TCO N3-A			
N7	CLKOUT2 5M	P56	EDACK1	MTIOC3C/ TIOCA1		SCK7/ RSPCKC-B		LCD_DAT A4-A			
N8	VCC										
N9	UB	PC7	A23/CS0#	MTIOC3A/ MTCLKB/ TMO2/PO31/ TOC0/ CACREF	GTIOC3A	TXD8/ SMOSI8/ SSDA8/ SMOSI10/ SSDA10/ TXD10/ MISOA-A	ET0_COL	MMC_D7-A	LCD_DAT A9-A	IRQ14	
N10		P80	EDREQ0	MTIOC3B/ PO26		SCK10/ RTS10#	ET0_TX_E N/ RMII0_TXD _EN	QIO2-A/ SDHI_WP/ MMC_D2-A	LCD_DAT A14-A		
N11		PK2			GTETRGC	SMOSI8/ SSDA8/ TXD8/MISOB	ET0_RX_D V				
N12		P76	CS6#	PO22		SMISO11/ SSCL11/ RXD11	ET0_RX_C LK/ REF50CK0	QSSL-A/ SDHI_CMD-A/ MMC_CMD-A	LCD_DAT A18-A		
N13		PM6			GTIOC3A		ET0_TX_C LK	SDHI_CD			
N14		PC1	A17	MTIOC3A/ TCLKD/PO18		SCK5/ SSLA2-A	ET0_ERXD 2		LCD_DAT A22-A	IRQ12	
N15		PB7	A15	MTIOC3B/ TIOCB5/PO31		TXD9/ SMOSI9/ SSDA9/ SMOSI11/ SSDA11/ TXD11	ET0_CRS/ RMII0_CR S_DV				
P1		PK7			GTIOC1B						

表 1.5 機能別端子一覧(224ピンLFBGA) (9 / 10)

ピン 番号	電源 クロック システム 制御	I/Oポート	バス EXDMAC SDRAMC	タイマ		通信		メモリ I/F カメラ I/F	GLCDC	割り込み	A/D D/A
				(MTU, TPU, TMR, PPG, RTC, CMTW, POE, CAC)	(GPTW, POEG)	(SCI, RSPI, RIIC, CAN, USB, SSIE)	(ETHERC, PMGI)				
P2		P17		MTIOC3A/ MTIOC3B/ MTIOC4B/ TIOCBO/ TCLKD/TMO1/ PO15/POE8#	GTIOC0B	SCK1/TXD3/ SMOSI3/ SSDA3/ SDA2-DS/ SSITXD0		SDHI_D3-C/ PIXD3		IRQ7	ADTRG1#
P3		P20		MTIOC1A/ TIOC3B/ TMRI0/PO0		TXD0/ SMOSI0/ SSDA0/ SDA1/ USB0_ID/ SSIRXD0		SDHI_CMD-C/ PIXD4		IRQ8	
P4		P14		MTIOC3A/ MTCLKA/ TIOC3B/ TCLKA/TMRI2/ PO15	GTETRG D	CTS1#/ RTS1#/ SS1#/CTX1/ USB0_OVRC URA		LCD_CLK- A		IRQ4	
P5	VCC_USB										
P6	VSS_USB										
P7		P57				RXD7/ SMISO7/ SSCL7/ SSLC0-B		LCD_DAT A3-A			
P8		P11		MTIC5V/ TMCI3		SCK2		LCD_DAT A7-A		IRQ1	
P9	VSS										
P10		P82	EDREQ1	MTIOC4A/ PO28	GTIOC2A	SMOSI10/ SSDA10/ TXD10	ET0_ETXD 1/ RMII0_TXD 1	MMC_D4-A	LCD_DAT A12-A		
P11		PC4	A20/CS3#	MTIOC3D/ MTCLKC/ TMCI1/PO25/ POE0#	GTETRG C	SCK5/ CTS8#/ SS8#/SS10#/ CTS10#/ RTS10#/ SSLA0-A	ET0_TX_C LK	QMI-A/QIO1- A/SDHI_D1-A/ MMC_D1-A	LCD_DAT A15-A		
P12		PL2			GTETRG C	SMOSI9/ SSDA9/ TXD9/ MISOC	ET0_RX_E R/ RMII0_RX_ ER				
P13		PC2	A18	MTIOC4B/ TCLKA/PO21	GTIOC2B	RXD5/ SMISO5/ SSCL5/ SSLA3-A	ET0_RX_D V	SDHI_D3-A/ MMC_CD-A	LCD_DAT A19-A		
P14		PM4			GTADSM0		ET0_ETXD 2	SDHI_D2-D/ QIO2-A			
P15		PM3			GTETRG D	RTS10#/ CTS10#/ SS10#		SDHI_D1-D/ QMI-A/QIO1-A			
R1		P21		MTIOC1B/ MTIOC4A/ TIOCA3/ TMCI0/PO1	GTIOC2A	RXD0/ SMISO0/ SSCL0/ SCL1/ USB0_EXIC EN/ SSILRCK0		SDHI_CLK-C/ PIXD5		IRQ9	
R2		P87		MTIOC4C/ TIOCA2	GTIOC1B	SMOSI10/ SSDA10/ TXD10		SDHI_D2-C/ PIXD2			

表 1.5 機能別端子一覧(224ピンLFBGA) (10 / 10)

ピン 番号	電源 クロック システム 制御	I/Oポート	バス EXDMAC SDRAMC	タイマ		通信		メモリ I/F カメラ I/F	GLCDC	割り込み	A/D D/A
				(MTU, TPU, TMR, PPG, RTC, CMTW, POE, CAC)	(GPTW, POEG)	(SCI, RSPI, RIIC, CAN, USB, SSIE)	(ETHERC, PMGI)				
R3		P16		MTIOC3C/ MTIOC3D/ TIOCB1/ TCLKC/TMO2/ PO14/ RTCOU		TXD1/ SMOSI1/ SSDA1/ RXD3/ SMISO3/ SSCL3/ SCL2-DS/ USB0_VBUS EN/ USB0_VBUS / USB0_OVRC URB				IRQ6	ADTRG0#
R4		P12	WR3#/BC3#	MTIC5U/ TMCI1	GTADSM0	RXD2/ SMISO2/ SSCL2/ SCL0[FM+]			LCD_TCO N1-A	IRQ2	
R5						USB0_DM					
R6						USB0_DP					
R7		P54	D1[A1/D1]/ EDACK0/ ALE	MTIOC4B/ TMCI1		CTS2#/ RTS2#/ SS2#/ MOSIC-B/ CTX1	ET0_LINK STA		LCD_DAT A6-A		
R8		P55	D0[A0/D0]/ EDREQ0/ WAIT#	MTIOC4D/ TMO3		TXD7/ SMOSI7/ SSDA7/ MISOC-B/ CRX1	ET0_EXOU T		LCD_DAT A5-A	IRQ10	
R9		PC6	D2[A2/D2]/ A22/CS1#	MTIOC3C/ MTCLKA/ TMCI2/PO30/ TIC0	GTIOC3B	RXD8/ SMISO8/ SSCL8/ SMISO10/ SSCL10/ RXD10/ MOSIA-A	ET0_ETXD 3	MMC_D6-A	LCD_DAT A10-A	IRQ13	
R10		PC5	D3[A3/D3]/ A21/CS2#/ WAIT#	MTIOC3B/ MTCLKD/ TMRI2/PO29	GTIOC1A	SCK8/ RTS8#/ SCK10/ RSPCKA-A	ET0_ETXD 2	MMC_D5-A	LCD_DAT A11-A		
R11		PC3	A19	MTIOC4D/ TCLKB/PO24	GTIOC1B	TXD5/ SMOSI5/ SSDA5	ET0_TX_E R	QMO-A/QIO0- A/SDHI_D0-A/ MMC_D0-A	LCD_DAT A16-A		
R12		PL4			GTADSM0	SSLC1	ET0_ETXD 0/ RMII0_TXD 0				
R13		P75	CS5#	PO20		SCK11/ RTS11#	ET0_ERXD 0/ RMII0_RX D0	SDHI_D2-A/ MMC_RES#-A	LCD_DAT A20-A		
R14		P74	A20/CS4#	PO19		SS11#/ CTS11#	ET0_ERXD 1/ RMII0_RX D1		LCD_DAT A21-A		
R15		PM5			GTADSM1		ET0_ETXD 3	SDHI_D3-D/ QIO3-A			

注1. 外部バス有効時、BCLK端子と兼用しているP53は、I/Oポートとして使用できません。

1.6.2 176ピンLFBGA

表 1.6 機能別端子一覧(176ピンLFBGA) (1 / 8)

ピン 番号	電源 クロック システム 制御	I/Oポート	バス EXDMAC SDRAMC	タイマ		通信		メモリI/F カメラI/F	GLCDC	割り込み	A/D D/A
				(MTU, TPU, TMR, PPG, RTC, CMTW, POE, CAC)	(GPTW, POEG)	(SCI, RSPI, RIIC, CAN, USB, SSIE)	(ETHERC, PMGI)				
A1	AVSS0										
A2	AVCC0										
A3	VREFL0										
A4		P42								IRQ10-DS	AN002
A5		P46								IRQ14-DS	AN006
A6	VCC										
A7	VSS										
A8		P94	D20/A20								
A9	VCC										
A10	TRSYNC1	P97	D23/A23								
A11		PD6	D6[A6/D6]	MTIOC5V/ MTIOC8A/ POE4#		SSLC2-A		QMO-B/QIO0- B/SDHI_D0-B/ MMC_D0-B	LCD_DAT A18-B	IRQ6	AN106
A12		P60	CS0#								
A13		P63	CAS#/ D2[A2/D2]/ CS3#								
A14		PE1	D9[A9/D9]/ D1[A1/D1]	MTIOC4C/ MTIOC3B/ PO18	GTIOC1B	TXD12/ SMOS12/ SSDA12/ TXDX12/ SIOX12/ SSLB2-B		MMC_D5-B	LCD_DAT A15-B		ANEX1
A15		PE2	D10[A10/ D10]/D2[A2/ D2]	MTIOC4A/ PO23/TIC3	GTIOC0B	RXD12/ SMISO12/ SSCL12/ RXDX12/ SSLB3-B		MMC_D6-B	LCD_DAT A14-B	IRQ7-DS	AN100
B1		P05					SSILRCK1			IRQ13	DA1
B2		P07								IRQ15	ADTRG0#
B3		P40								IRQ8-DS	AN000
B4		P41								IRQ9-DS	AN001
B5		P47								IRQ15-DS	AN007
B6		P91	D17/A17				SCK7				AN115
B7		P92	D18/A18	POE4#		RXD7/ SMISO7/ SSCL7					AN116
B8		PD1	D1[A1/D1]	MTIOC4B/ POE0#	GTIOC1A	MOSIC-A/ CTX0			LCD_DAT A23-B	IRQ1	AN109
B9	TRDATA5	P96	D22/A22								
B10		PD4	D4[A4/D4]	MTIOC8B/ POE11#		SSLC0-A		QSSL-B/ SDHI_CMD-B/ MMC_CMD-B	LCD_DAT A20-B	IRQ4	AN112
B11	TRDATA7	PG1	D25								
B12	VSS										
B13		P64	WE#/D3[A3/ D3]/CS4#								
B14		PE0	D8[A8/D8]/ D0[A0/D0]	MTIOC3D	GTIOC2B	SCK12/ SSLB1-B		MMC_D4-B	LCD_DAT A16-B		ANEX0
B15		PE3	D11[A11/ D11]/D3[A3/ D3]	MTIOC4B/ PO26/TOC3/ POE8#	GTIOC2A	CTS12#/ RTS12#/ SS12#	ET0_ERX D3	MMC_D7-B	LCD_DAT A13-B		AN101

表 1.6 機能別端子一覧(176ピンLFBGA) (2 / 8)

ピン 番号	電源 クロック システム 制御	I/Oポート	バス EXDMAC SDRAMC	タイマ		通信		メモリ I/F カメラ I/F	GLCDC	割り込み	A/D D/A
				(MTU, TPU, TMR, PPG, RTC, CMTW, POE, CAC)	(GPTW, POEG)	(SCI, RSPI, RIIC, CAN, USB, SSIE)	(ETHERC, PMGI)				
C1	AVSS1										
C2	AVCC1										
C3	VREFH0										
C4		P43								IRQ11-DS	AN003
C5		P45								IRQ13-DS	AN005
C6		P90	D16/A16			TXD7/ SMOSI7/ SSDA7					AN114
C7		PD0	D0[A0/D0]	POE4#	GTIOC1B				LCD_EXT CLK-B	IRQ0	AN108
C8		PD2	D2[A2/D2]	MTIOC4D/ TIC2	GTIOC0B	MISOC-A/ CRX0		QIO2-B/ SDHI_D2-B/ MMC_D2-B	LCD_DAT A22-B	IRQ2	AN110
C9		PD3	D3[A3/D3]	MTIOC8D/ TOC2/POE8#	GTIOC0A	RSPCKC-A		QIO3-B/ SDHI_D3-B/ MMC_D3-B	LCD_DAT A21-B	IRQ3	AN111
C10	TRDATA6	PG0	D24								
C11	VCC										
C12		P62	RAS#/ D1[A1/D1]/ CS2#								
C13		PE4	D12[A12/ D12]/D4[A4/ D4]	MTIOC4D/ MTIOC1A/ PO28	GTIOC1A	SSLB0-B	ET0_ERX D2		LCD_DAT A12-B		AN102
C14	VSS										
C15		P70	SDCLK								
D1		P01		TMC10		RXD6/ SMISO6/ SSCL6/ SSIBCK0				IRQ9	AN119
D2		P02		TMC11		SCK6/ SSIBCK1				IRQ10	AN120
D3		P03				SSIDATA1				IRQ11	DA0
D4		P00		TMR10		TXD6/ SMOSI6/ SSDA6/ AUDIO_CLK				IRQ8	AN118
D5		P44								IRQ12-DS	AN004
D6		P93	D19/A19	POE0#		CTS7#/ RTS7#/SS7#					AN117
D7	TRDATA4	P95	D21/A21								
D8	VSS										
D9		PD5	D5[A5/D5]	MTIC5W/ MTIOC8C/ MTCLKA/ POE10#		SSLC1-A		QSPCLK-B/ SDHI_CLK-B/ MMC_CLK-B	LCD_DAT A19-B	IRQ5	AN113
D10		PD7	D7[A7/D7]	MTIC5U/ POE0#		SSLC3-A		QMI-B/QIO1- B/SDHI_D1-B/ MMC_D1-B	LCD_DAT A17-B	IRQ7	AN107
D11		P61	SDCS#/ D0[A0/D0]/ CS1#								
D12		PE5	D13[A13/ D13]/D5[A5/ D5]	MTIOC4C/ MTIOC2B	GTIOC0A	RSPCKB-B	ET0_RX_C LK/ REF50CK0		LCD_DAT A11-B	IRQ5	AN103
D13	VCC										

表 1.6 機能別端子一覧(176ピンLFBGA) (3 / 8)

ピン 番号	電源 クロック システム 制御	I/Oポート	バス EXDMAC SDRAMC	タイマ		通信		メモリ I/F カメラ I/F	GLCDC	割り込み	A/D D/A
				(MTU, TPU, TMR, PPG, RTC, CMTW, POE, CAC)	(GPTW, POEG)	(SCI, RSPI, RIIC, CAN, USB, SSIE)	(ETHERC, PMGI)				
D14		PE7	D15[A15/ D15]/D7[A7/ D7]	MTIOC6A/ TOC1	GTIOC3A	MISOB-B		SDHI_WP/ MMC_RES#-B	LCD_DAT A9-B	IRQ7	AN105
D15		P65	CKE/CS5#								
E1		PJ5		POE8#		CTS2#/ RTS2#/ SS2#/ SSIRXD0					
E2	EMLE										
E3		PF5	WAIT#			SSILRCK0				IRQ4	
E4	VSS										
E12		PE6	D14[A14/ D14]/D6[A6/ D6]	MTIOC6C/ TIC1	GTIOC3B	MOSIB-B		SDHI_CD/ MMC_CD-B	LCD_DAT A10-B	IRQ6	AN104
E13	TRDATA0	PG2	D26								
E14	TRDATA1	PG3	D27								
E15		P67	DQM1/ CS7#	MTIOC7C	GTIOC1B	CRX2				IRQ15	
F1	VBATT										
F2	VCL										
F3		PJ3	EDACK1	MTIOC3C		CTS6#/ RTS6#/ SS6#/ CTS0#/ RTS0#/ SS0#/ SSITXD0	ET0_EXO UT				
F4	BSCANP										
F12		P66	DQM0/ CS6#	MTIOC7D	GTIOC2B	CTX2					
F13	TRSYNC	PG4	D28								
F14		PA0	DQM2/ BC0#A0	MTIOC4A/ MTIOC6D/ TIOCA0/PO16/ CACREF	GTIOC0B	SSLA1-B	ET0_TX_E N/ RMII0_TX D_EN		LCD_DAT A8-B		
F15	VSS										
G1	XCIN										
G2	XCOUT										
G3	MD/ FINED										
G4	TRST#	PF4									
G12	TRCLK	PG5	D29								
G13	TRDATA2	PG6	D30								
G14		PA1	DQM3/A1	MTIOC0B/ MTCLKC/ MTIOC7B/ TIOCB0/PO17	GTIOC2A	SCK5/ SSLA2-B	ET0_WOL		LCD_DAT A7-B	IRQ11	
G15	VCC										
H1	XTAL	P37									
H2	VSS										
H3	RES#										
H4	UPSEL	P35								NMI	
H12		PA4	A4	MTIC5U/ MTCLKA/ TIOCA1/ TMRI0/PO20		TXD5/ SMOSI5/ SSDA5/ SSLA0-B	ET0_MDC/ PMGI0_M DC		LCD_DAT A4-B	IRQ5-DS	

表 1.6 機能別端子一覧(176ピンLFBGA) (4 / 8)

ピン 番号	電源 クロック システム 制御	I/Oポート	バス EXDMAC SDRAMC	タイマ		通信		メモリ I/F カメラ I/F	GLCDC	割り込み	A/D D/A
				(MTU, TPU, TMR, PPG, RTC, CMTW, POE, CAC)	(GPTW, POEG)	(SCI, RSPI, RIIC, CAN, USB, SSIE)	(ETHERC, PMGI)				
H13		PA3	A3	MTIOC0D/ MTCLKD/ TIOCD0/ TCLKB/PO19		RXD5/ SMISO5/ SSCL5	ET0_MDIO / PMGIO_M DIO		LCD_DAT A5-B	IRQ6-DS	
H14		PA2	A2	MTIOC7A/ PO18	GTIOC1A	RXD5/ SMISO5/ SSCL5/ SSLA3-B			LCD_DAT A6-B		
H15	TRDATA3	PG7	D31								
J1	EXTAL	P36									
J2	VCC										
J3		P34		MTIOC0A/ TMCI3/PO12/ POE10#		SCK6/SCK0	ET0_LINK STA			IRQ4	
J4	TMS	PF3									
J12		PA5	A5	MTIOC6B/ TIOCB1/PO21	GTIOC0A	RSPCKA-B	ET0_LINK STA		LCD_DAT A3-B		
J13	VSS										
J14		PA7	A7	TIOCB2/PO23		MISOA-B	ET0_WOL		LCD_DAT A1-B		
J15		PA6	A6	MTIC5V/ MTCLKB/ TIOCA2/ TMCI3/PO22/ POE10#	GTETRGA B	CTS5#/ RTS5#/ SS5#/ MOSIA-B	ET0_EXO UT		LCD_DAT A2-B		
K1		P33	EDREQ1	MTIOC0D/ TIOCD0/ TMR13/PO11/ POE4#/ POE11#		RXD6/ SMISO6/ SSCL6/ RXD0/ SMISO0/ SSCL0/ CRX0		PCKO		IRQ3-DS	
K2		P32		MTIOC0C/ TIOCC0/ TMO3/PO10/ RTCIC2/ RTCOU1/ POE0#/ POE10#		TXD6/ SMISO6/ SSDA6/ TXD0/ SMOSIO/ SSDA0/ CTX0/ USB0_VBUS EN		VSYNC		IRQ2-DS	
K3	TDI	PF2				RXD1/ SMISO1/ SSCL1					
K4	TCK	PF1				SCK1					
K12		PB2	A10	TIOCC3/ TCLKC/PO26		CTS4#/ RTS4#/ SS4#/ CTS6#/ RTS6#/SS6#	ET0_RX_C LK/ REF50CK0		LCD_TCO N2-B		
K13		P71	A18/CS1#				ET0_MDIO / PMGIO_M DIO				
K14	VCC										
K15		PB0	A8	MTIC5W/ TIOCA3/PO24		RXD4/ SMISO4/ SSCL4/ RXD6/ SMISO6/ SSCL6	ET0_ERX D1/ RMII0_RX D1		LCD_DAT A0-B	IRQ12	

表 1.6 機能別端子一覧(176ピンLFBGA) (5 / 8)

ピン 番号	電源 クロック システム 制御	I/Oポート	バス EXDMAC SDRAMC	タイマ		通信		メモリ/I/F カメラ/I/F	GLCDC	割り込み	A/D D/A
				(MTU, TPU, TMR, PPG, RTC, CMTW, POE, CAC)	(GPTW, POEG)	(SCI, RSPI, RIIC, CAN, USB, SSIE)	(ETHERC, PMGI)				
L1		P31		MTIOC4D/ TMC2/PO9/ RTCIC1		CTS1#/ RTS1#/ SS1#/ SSLB0-A				IRQ1-DS	
L2		P30		MTIOC4B/ TMRI3/PO8/ RTCIC0/ POE8#		RXD1/ SMISO1/ SSCL1/ MISOB-A				IRQ0-DS	
L3	TDO	PF0				TXD1/ SMOS11/ SSDA1					
L4	CLKOUT	P25	CS5#/ EDACK1	MTIOC4C/ MTCLKB/ TIOCA4/PO5		RXD3/ SMISO3/ SSCL3/ SSIDATA1		SDHI_CD/ HSYNC			ADTRG0#
L12		PB6	A14	MTIOC3D/ TIOCA5/PO30		RXD9/ SMISO9/ SSCL9/ SMISO11/ SSCL11/ RXD11	ET0_ETXD 1/ RMII0_TX D1				
L13		PB3	A11	MTIOC0A/ MTIOC4A/ TIOCD3/ TCLKD/TMO0/ PO27/POE11#		SCK4/SCK6	ET0_RX_E R/ RMII0_RX _ER		LCD_TCO N1-B		
L14		PB1	A9	MTIOC0C/ MTIOC4C/ TIOCB3/ TMC10/PO25		TXD4/ SMOS14/ SSDA4/ TXD6/ SMOS16/ SSDA6	ET0_ERX D0/ RMII0_RX D0		LCD_TCO N3-B	IRQ4-DS	
L15		P72	A19/CS2#				ET0_MDC/ PMGIO_M DC		LCD_DAT A23-A		
M1		P27	CS7#	MTIOC2B/ TMC13/PO7		SCK1/ RSPCKB-A					
M2		P26	CS6#	MTIOC2A/ TMO1/PO6		TXD1/ SMOS11/ SSDA1/ CTS3#/ RTS3#/ SS3#/ MOSIB-A					
M3		P24	CS4#/ EDREQ1	MTIOC4A/ MTCLKA/ TIOCB4/ TMRI1/PO4		SCK3/ USB0_VBUS EN/SSIBCK1		SDHI_WP/ PIXCLK			
M4		P86		MTIOC4D/ TIOCA0	GTIOC2B	SMISO10/ SSCL10/ RXD10		PIXD1			
M5	CLKOUT2 5M	PJ2				TXD8/ SMOS18/ SSDA8/ SSLC3-B			LCD_TCO N2-A		
M6		PJ1		MTIOC6A		RXD8/ SMISO8/ SSCL8/ SSLC2-B			LCD_TCO N3-A		
M7		P85		MTIOC6C/ TIOCC0					LCD_DAT A1-A		
M8		P55	D0[A0/D0]/ EDREQ0/ WAIT#	MTIOC4D/ TMO3		TXD7/ SMOS17/ SSDA7/ MISOC-B/ CRX1	ET0_EXO UT		LCD_DAT A5-A	IRQ10	

表 1.6 機能別端子一覧(176ピンLFBGA) (6 / 8)

ピン 番号	電源 クロック システム 制御	I/Oポート	バス EXDMAC SDRAMC	タイマ		通信		メモリ I/F カメラ I/F	GLCDC	割り込み	A/D D/A
				(MTU, TPU, TMR, PPG, RTC, CMTW, POE, CAC)	(GPTW, POEG)	(SCI, RSPI, RIIC, CAN, USB, SSIE)	(ETHERC, PMGI)				
M9		P50	WR0#/WR#								
M10		PC5	D3[A3/D3]/ A21/CS2#/ WAIT#	MTIOC3B/ MTCLKD/ TMR12/PO29	GTIOC1A	SCK8/ RTS8#/ SCK10/ RSPCKA-A	ET0_ETXD 2	MMC_D5-A	LCD_DAT A11-A		
M11		P81	EDACK0	MTIOC3D/ PO27	GTIOC0B	SMISO10/ SSCL10/ RXD10	ET0_ETXD 0/ RMII0_TX D0	QIO3-A/ SDHI_CD/ MMC_D3-A	LCD_DAT A13-A		
M12		P77	CS7#	PO23		SMOSI11/ SSDA11/ TXD11	ET0_RX_E R/ RMII0_RX _ER	QSPCLK-A/ SDHI_CLK-A/ MMC_CLK-A	LCD_DAT A17-A		
M13		PB7	A15	MTIOC3B/ TIOCB5/PO31		TXD9/ SMOSI9/ SSDA9/ SMOSI11/ SSDA11/ TXD11	ET0_CRS/ RMII0_CR S_DV				
M14		PB5	A13	MTIOC2A/ MTIOC1B/ TIOCB4/ TMR11/PO29/ POE4#		SCK9/ RTS9#/ SCK11	ET0_ETXD 0/ RMII0_TX D0		LCD_CLK -B		
M15		PB4	A12	TIOCA4/PO28		CTS9#/ SS9#/ SS11#/ CTS11#/ RTS11#	ET0_TX_E N/ RMII0_TX D_EN		LCD_TCO N0-B		
N1	VCC										
N2		P23	EDACK0	MTIOC3D/ MTCLKD/ TIOCD3/PO3	GTIOC0A	TXD3/ SMOSI3/ SSDA3/ CTS0#/ RTS0#/ SS0#/CTX1/ SSIBCK0		SDHI_D1-C/ PIXD7			
N3		P22	EDREQ0	MTIOC3B/ MTCLKC/ TIOCC3/ TMO0/PO2	GTIOC1A	SCK0/ USB0_OVR CURB/ AUDIO_CLK		SDHI_D0-C/ PIXD6			
N4		P15		MTIOC0B/ MTCLKB/ TIOCB2/ TCLKB/ TMC12/PO13	GTETRGA	RXD1/ SMISO1/ SSCL1/ SCK3/CRX1- DS/ SSILRCK1		PIXD0		IRQ5	
N5		P12	WR3#/ BC3#	MTIC5U/ TMC11	GTADSM 0	RXD2/ SMISO2/ SSCL2/ SCL0[FM+]			LCD_TCO N1-A	IRQ2	
N6		PJ0		MTIOC6B		SCK8/ SSLC1-B			LCD_DAT A0-A		
N7		P84		MTIOC6D					LCD_DAT A2-A		
N8		P54	D1[A1/D1]/ EDACK0/ ALE	MTIOC4B/ TMC11		CTS2#/ RTS2#/ SS2#/ MOSIC-B/ CTX1	ET0_LINK STA		LCD_DAT A6-A		
N9		P51	WR1#/ BC1#/ WAIT#			SCK2/ SSLB2-A					

表 1.6 機能別端子一覧(176ピンLFBGA) (7 / 8)

ピン 番号	電源 クロック システム 制御	I/Oポート	バス EXDMAC SDRAMC	タイマ		通信		メモリ/I/F カメラ/I/F	GLCDC	割り込み	A/D D/A
				(MTU, TPU, TMR, PPG, RTC, CMTW, POE, CAC)	(GPTW, POEG)	(SCI, RSPI, RIIC, CAN, USB, SSIE)	(ETHERC, PMGI)				
N10	UB	PC7	A23/CS0#	MTIOC3A/ MTCLKB/ TMO2/PO31/ TOC0/ CACREF	GTIOC3A	TXD8/ SMOSI8/ SSDA8/ SMOSI10/ SSDA10/ TXD10/ MISOA-A	ET0_COL	MMC_D7-A	LCD_DAT A9-A	IRQ14	
N11		P82	EDREQ1	MTIOC4A/ PO28	GTIOC2A	SMOSI10/ SSDA10/ TXD10	ET0_ETXD 1/ RMII0_TX D1	MMC_D4-A	LCD_DAT A12-A		
N12		PC3	A19	MTIOC4D/ TCLKB/PO24	GTIOC1B	TXD5/ SMOSI5/ SSDA5	ET0_TX_E R	QMO-A/QIO0- A/SDHI_D0-A/ MMC_D0-A	LCD_DAT A16-A		
N13		PC0	A16	MTIOC3C/ TCLKC/PO17		CTS5#/ RTS5#/ SS5#/ SSLA1-A	ET0_ERX D3			IRQ14	
N14		P73	CS3#	PO16			ET0_WOL		LCD_EXT CLK-A		
N15	VSS										
P1	VSS										
P2		P17		MTIOC3A/ MTIOC3B/ MTIOC4B/ TIOCB0/ TCLKD/TMO1/ PO15/POE8#	GTIOC0B	SCK1/TXD3/ SMOSI3/ SSDA3/ SDA2-DS/ SSITXD0		SDHI_D3-C/ PIXD3		IRQ7	ADTRG1#
P3		P87		MTIOC4C/ TIOCA2	GTIOC1B	SMOSI10/ SSDA10/ TXD10		SDHI_D2-C/ PIXD2			
P4		P14		MTIOC3A/ MTCLKA/ TIOCB5/ TCLKA/ TMRI2/PO15	GTETRG D	CTS1#/ RTS1#/ SS1#/CTX1/ USB0_OVR CURA			LCD_CLK -A	IRQ4	
P5	VCC_USB										
P6	VSS_USB										
P7		P57				RXD7/ SMISO7/ SSCL7/ SSLC0-B			LCD_DAT A3-A		
P8		P10	ALE	MTIC5W/ TMRI3						IRQ0	
P9		P52	RD#			RXD2/ SMISO2/ SSCL2/ SSLB3-A					
P10		P83	EDACK1	MTIOC4C	GTIOC0A	SCK10/ SS10#/ CTS10#	ET0_CRS/ RMII0_CR S_DV		LCD_DAT A8-A		
P11		PC6	D2[A2/D2]/ A22/CS1#	MTIOC3C/ MTCLKA/ TMC12/PO30/ TIC0	GTIOC3B	RXD8/ SMISO8/ SSCL8/ SMISO10/ SSCL10/ RXD10/ MOSIA-A	ET0_ETXD 3	MMC_D6-A	LCD_DAT A10-A	IRQ13	
P12		PC4	A20/CS3#	MTIOC3D/ MTCLKC/ TMC11/PO25/ POE0#	GTETRG C	SCK5/ CTS8#/ SS8#/ SS10#/ CTS10#/ RTS10#/ SSLA0-A	ET0_TX_C LK	QMI-A/QIO1- A/SDHI_D1-A/ MMC_D1-A	LCD_DAT A15-A		

表 1.6 機能別端子一覧(176ピンLFBGA) (8 / 8)

ピン 番号	電源 クロック システム 制御	I/Oポート	バス EXDMAC SDRAMC	タイマ		通信		メモリ I/F カメラ I/F	GLCDC	割り込み	A/D D/A
				(MTU, TPU, TMR, PPG, RTC, CMTW, POE, CAC)	(GPTW, POEG)	(SCI, RSPI, RIIC, CAN, USB, SSIE)	(ETHERC, PMGI)				
P13		PC2	A18	MTIOC4B/ TCLKA/PO21	GTIOC2B	RXD5/ SMISO5/ SSCL5/ SSLA3-A	ET0_RX_D V	SDHI_D3-A/ MMC_CD-A	LCD_DAT A19-A		
P14		P75	CS5#	PO20		SCK11/ RTS11#	ET0_ERX D0/ RMII0_RX D0	SDHI_D2-A/ MMC_RES#-A	LCD_DAT A20-A		
P15	VCC										
R1		P21		MTIOC1B/ MTIOC4A/ TIOCA3/ TMC10/PO1	GTIOC2A	RXD0/ SMISO0/ SSCL0/ SCL1/ USB0_EXIC EN/ SSILRCK0		SDHI_CLK-C/ PIXD5		IRQ9	
R2		P20		MTIOC1A/ TIOCB3/ TMR10/PO0		TXD0/ SMOSI0/ SSDA0/ SDA1/ USB0_ID/ SSIRXD0		SDHI_CMD-C/ PIXD4		IRQ8	
R3		P16		MTIOC3C/ MTIOC3D/ TIOCB1/ TCLKC/TMO2/ PO14/ RTCOUT		TXD1/ SMOSI1/ SSDA1/ RXD3/ SMISO3/ SSCL3/ SCL2-DS/ USB0_VBUS EN/ USB0_VBUS / USB0_OVR CURB				IRQ6	ADTRG0#
R4		P13	WR2#/ BC2#	MTIOC0B/ TIOCA5/ TMO3/PO13	GTADSM 1	TXD2/ SMOSI2/ SSDA2/ SDA0[FM+]			LCD_TCO N0-A	IRQ3	ADTRG1#
R5						USB0_DM					
R6						USB0_DP					
R7	CLKOUT2 5M	P56	EDACK1	MTIOC3C/ TIOCA1		SCK7/ RSPCKC-B			LCD_DAT A4-A		
R8		P11		MTIC5V/ TMC13		SCK2			LCD_DAT A7-A	IRQ1	
R9		P53(注1)	BCLK								
R10	VSS										
R11	VCC										
R12		P80	EDREQ0	MTIOC3B/ PO26		SCK10/ RTS10#	ET0_TX_E N/ RMII0_TX D_EN	QIO2-A/ SDHI_WP/ MMC_D2-A	LCD_DAT A14-A		
R13		P76	CS6#	PO22		SMISO11/ SSCL11/ RXD11	ET0_RX_C LK/ REF50CK0	QSSL-A/ SDHI_CMD-A/ MMC_CMD-A	LCD_DAT A18-A		
R14		P74	A20/CS4#	PO19		SS11#/ CTS11#	ET0_ERX D1/ RMII0_RX D1		LCD_DAT A21-A		
R15		PC1	A17	MTIOC3A/ TCLKD/PO18		SCK5/ SSLA2-A	ET0_ERX D2		LCD_DAT A22-A	IRQ12	

注1. 外部バス有効時、BCLK端子と兼用しているP53は、I/Oポートとして使用できません。

1.6.3 176ピン LQFP

表 1.7 機能別端子一覧(176ピンLQFP)(1 / 8)

ピン 番号	電源 クロック システム 制御	I/Oポート	バス EXDMAC SDRAMC	タイマ		通信		メモリ I/F カメラ I/F	GLCDC	割り込み	A/D D/A
				(MTU, TPU, TMR, PPG, RTC, CMTW, POE, CAC)	(GPTW, POEG)	(SCI, RSPI, RIIC, CAN, USB, SSIE)	(ETHERC, PMGI)				
1	AVSS0										
2		P05					SSILRCK1			IRQ13	DA1
3	AVCC1										
4		P03					SSIDATA1			IRQ11	DA0
5	AVSS1										
6		P02		TMC11			SCK6/ SSIBCK1			IRQ10	AN120
7		P01		TMC10			RXD6/ SMISO6/ SSCL6/ SSIBCK0			IRQ9	AN119
8		P00		TMR10			TXD6/ SMOSI6/ SSDA6/ AUDIO_CLK			IRQ8	AN118
9		PF5	WAIT#				SSILRCK0			IRQ4	
10	EMLE										
11		PJ5		POE8#			CTS2#/ RTS2#/ SS2#/ SSIRXD0				
12	VSS										
13		PJ3	EDACK1	MTIOC3C			CTS6#/ RTS6#/ SS6#/ CTS0#/ RTS0#/ SS0#/ SSITXD0	ET0_EXO UT			
14	VCL										
15	VBATT										
16	NC										
17	TRST#	PF4									
18	MD/ FINED										
19	XCIN										
20	XCOUT										
21	RES#										
22	XTAL	P37									
23	VSS										
24	EXTAL	P36									
25	VCC										
26	UPSEL	P35								NMI	
27		P34		MTIOC0A/ TMC13/PO12/ POE10#			SCK6/SCK0	ET0_LINK STA		IRQ4	
28		P33	EDREQ1	MTIOC0D/ TIOC0D/ TMR13/PO11/ POE4#/ POE11#			RXD6/ SMISO6/ SSCL6/ RXD0/ SMISO0/ SSCL0/ CRX0	PCKO		IRQ3-DS	

表 1.7 機能別端子一覧(176ピンLFQFP) (2 / 8)

ピン 番号	電源 クロック システム 制御	I/Oポート	バス EXDMAC SDRAMC	タイマ		通信		メモリ I/F カメラ I/F	GLCDC	割り込み	A/D D/A
				(MTU, TPU, TMR, PPG, RTC, CMTW, POE, CAC)	(GPTW, POEG)	(SCI, RSPI, RIIC, CAN, USB, SSIE)	(ETHERC, PMGI)				
29		P32		MTIOC0C/ TIOCC0/ TMO3/PO10/ RTCIC2/ RTCOU/ POE0#/ POE10#		TXD6/ SMOSI6/ SSDA6/ TXD0/ SMOSI0/ SSDA0/ CTX0/ USB0_VBUS EN		VSYNC		IRQ2-DS	
30	TMS	PF3									
31	TDI	PF2				RXD1/ SMISO1/ SSCL1					
32		P31		MTIOC4D/ TMC2/PO9/ RTCIC1		CTS1#/ RTS1#/ SS1#/ SSLB0-A				IRQ1-DS	
33		P30		MTIOC4B/ TMRI3/PO8/ RTCIC0/ POE8#		RXD1/ SMISO1/ SSCL1/ MISOB-A				IRQ0-DS	
34	TCK	PF1				SCK1					
35	TDO	PF0				TXD1/ SMOSI1/ SSDA1					
36		P27	CS7#	MTIOC2B/ TMC3/PO7		SCK1/ RSPCKB-A					
37		P26	CS6#	MTIOC2A/ TMO1/PO6		TXD1/ SMOSI1/ SSDA1/ CTS3#/ RTS3#/ SS3#/ MOSIB-A					
38	CLKOUT	P25	CS5#/ EDACK1	MTIOC4C/ MTCLKB/ TIOCA4/PO5		RXD3/ SMISO3/ SSCL3/ SSIDATA1		SDHI_CD/ HSYNC			ADTRG0#
39	VCC										
40		P24	CS4#/ EDREQ1	MTIOC4A/ MTCLKA/ TIOCB4/ TMRI1/PO4		SCK3/ USB0_VBUS EN/SSIBCK1		SDHI_WP/ PIXCLK			
41	VSS										
42		P23	EDACK0	MTIOC3D/ MTCLKD/ TIOCD3/PO3	GTIOC0A	TXD3/ SMOSI3/ SSDA3/ CTS0#/ RTS0#/ SS0#/CTX1/ SSIBCK0		SDHI_D1-C/ PIXD7			
43		P22	EDREQ0	MTIOC3B/ MTCLKC/ TIOCC3/ TMO0/PO2	GTIOC1A	SCK0/ USB0_OVR CURB/ AUDIO_CLK		SDHI_D0-C/ PIXD6			
44		P21		MTIOC1B/ MTIOC4A/ TIOCA3/ TMC10/PO1	GTIOC2A	RXD0/ SMISO0/ SSCL0/ SCL1/ USB0_EXIC EN/ SSILRCK0		SDHI_CLK-C/ PIXD5		IRQ9	

表 1.7 機能別端子一覧(176ピンLFQFP)(3/8)

ピン 番号	電源 クロック システム 制御	I/Oポート	バス EXDMAC SDRAMC	タイマ		通信		メモリ I/F カメラ I/F	GLCDC	割り込み	A/D D/A
				(MTU, TPU, TMR, PPG, RTC, CMTW, POE, CAC)	(GPTW, POEG)	(SCI, RSPI, RIIC, CAN, USB, SSIE)	(ETHERC, PMGI)				
45		P20		MTIOC1A/ TIOCB3/ TMRI0/PO0		TXD0/ SMOSI0/ SSDA0/ SDA1/ USB0_ID/ SSIRXD0		SDHI_CMD-C/ PIXD4		IRQ8	
46		P17		MTIOC3A/ MTIOC3B/ MTIOC4B/ TIOCB0/ TCLKD/TMO1/ PO15/POE8#	GTIOC0B	SCK1/TXD3/ SMOSI3/ SSDA3/ SDA2-DS/ SSITXD0		SDHI_D3-C/ PIXD3		IRQ7	ADTRG1#
47		P87		MTIOC4C/ TIOCA2	GTIOC1B	SMOSI10/ SSDA10/ TXD10		SDHI_D2-C/ PIXD2			
48		P16		MTIOC3C/ MTIOC3D/ TIOCB1/ TCLKC/TMO2/ PO14/ RTCOUT		TXD1/ SMOSI1/ SSDA1/ RXD3/ SMISO3/ SSCL3/ SCL2-DS/ USB0_VBUS EN/ USB0_VBUS / USB0_OVR CURB				IRQ6	ADTRG0#
49		P86		MTIOC4D/ TIOCA0	GTIOC2B	SMISO10/ SSCL10/ RXD10		PIXD1			
50		P15		MTIOC0B/ MTCLKB/ TIOCB2/ TCLKB/ TMCI2/PO13	GTETRGA	RXD1/ SMISO1/ SSCL1/ SCK3/CRX1- DS/ SSILRCK1		PIXD0		IRQ5	
51		P14		MTIOC3A/ MTCLKA/ TIOCB5/ TCLKA/ TMRI2/PO15	GTETRGD	CTS1#/ RTS1#/ SS1#/CTX1/ USB0_OVR CURA		LCD_CLK -A		IRQ4	
52		P13	WR2#/ BC2#	MTIOC0B/ TIOCA5/ TMO3/PO13	GTADSM 1	TXD2/ SMOSI2/ SSDA2/ SDA0[FM+]		LCD_TCO N0-A		IRQ3	ADTRG1#
53		P12	WR3#/ BC3#	MTIC5U/ TMCI1	GTADSM 0	RXD2/ SMISO2/ SSCL2/ SCL0[FM+]		LCD_TCO N1-A		IRQ2	
54	VCC_USB										
55						USB0_DM					
56						USB0_DP					
57	VSS_USB										
58	CLKOUT2 5M	PJ2				TXD8/ SMOSI8/ SSDA8/ SSCL3-B		LCD_TCO N2-A			
59		PJ1		MTIOC6A		RXD8/ SMISO8/ SSCL8/ SSCL2-B		LCD_TCO N3-A			
60		PJ0		MTIOC6B		SCK8/ SSCL1-B		LCD_DAT A0-A			
61		P85		MTIOC6C/ TIOCC0				LCD_DAT A1-A			

表 1.7 機能別端子一覧(176ピンLFQFP) (4 / 8)

ピン 番号	電源 クロック システム 制御	I/Oポート	バス EXDMAC SDRAMC	タイマ		通信		メモリ I/F カメラ I/F	GLCDC	割り込み	A/D D/A
				(MTU, TPU, TMR, PPG, RTC, CMTW, POE, CAC)	(GPTW, POEG)	(SCI, RSPI, RIIC, CAN, USB, SSIE)	(ETHERC, PMGI)				
62		P84		MTIOC6D					LCD_DAT A2-A		
63		P57				RXD7/ SMISO7/ SSCL7/ SSLC0-B			LCD_DAT A3-A		
64	CLKOUT2 5M	P56	EDACK1	MTIOC3C/ TIOCA1		SCK7/ RSPCKC-B			LCD_DAT A4-A		
65		P55	D0[A0/D0]/ EDREQ0/ WAIT#	MTIOC4D/ TMO3		TXD7/ SMOSI7/ SSDA7/ MISOC-B/ CRX1	ET0_EXO UT		LCD_DAT A5-A	IRQ10	
66		P54	D1[A1/D1]/ EDACK0/ ALE	MTIOC4B/ TMC1		CTS2#/ RTS2#/ SS2#/ MOSIC-B/ CTX1	ET0_LINK STA		LCD_DAT A6-A		
67		P11		MTIC5V/ TMC13		SCK2			LCD_DAT A7-A	IRQ1	
68		P10	ALE	MTIC5W/ TMR13						IRQ0	
69		P53(注1)	BCLK								
70		P52	RD#			RXD2/ SMISO2/ SSCL2/ SSLB3-A					
71		P51	WR1#/ BC1#/ WAIT#			SCK2/ SSLB2-A					
72		P50	WR0#/WR#			TXD2/ SMOSI2/ SSDA2/ SSLB1-A					
73	VSS										
74		P83	EDACK1	MTIOC4C	GTIOC0A	SCK10/ SS10#/ CTS10#	ET0_CRS/ RMII0_CR S_DV		LCD_DAT A8-A		
75	VCC										
76	UB	PC7	A23/CS0#	MTIOC3A/ MTCLKB/ TMO2/PO31/ TOC0/ CACREF	GTIOC3A	TXD8/ SMOSI8/ SSDA8/ SMOSI10/ SSDA10/ TXD10/ MISOA-A	ET0_COL	MMC_D7-A	LCD_DAT A9-A	IRQ14	
77		PC6	D2[A2/D2]/ A22/CS1#	MTIOC3C/ MTCLKA/ TMC12/PO30/ TIC0	GTIOC3B	RXD8/ SMISO8/ SSCL8/ SMISO10/ SSCL10/ RXD10/ MOSIA-A	ET0_ETXD 3	MMC_D6-A	LCD_DAT A10-A	IRQ13	
78		PC5	D3[A3/D3]/ A21/CS2#/ WAIT#	MTIOC3B/ MTCLKD/ TMR12/PO29	GTIOC1A	SCK8/ RTS8#/ SCK10/ RSPCKA-A	ET0_ETXD 2	MMC_D5-A	LCD_DAT A11-A		
79		P82	EDREQ1	MTIOC4A/ PO28	GTIOC2A	SMOSI10/ SSDA10/ TXD10	ET0_ETXD 1/ RMII0_TX D1	MMC_D4-A	LCD_DAT A12-A		
80		P81	EDACK0	MTIOC3D/ PO27	GTIOC0B	SMISO10/ SSCL10/ RXD10	ET0_ETXD 0/ RMII0_TX D0	QIO3-A/ SDHI_CD/ MMC_D3-A	LCD_DAT A13-A		

表 1.7 機能別端子一覧(176ピンLFQFP) (5 / 8)

ピン 番号	電源 クロック システム 制御	I/Oポート	バス EXDMAC SDRAMC	タイマ		通信		メモリ I/F カメラ I/F	GLCDC	割り込み	A/D D/A
				(MTU, TPU, TMR, PPG, RTC, CMTW, POE, CAC)	(GPTW, POEG)	(SCI, RSPI, RIIC, CAN, USB, SSIE)	(ETHERC, PMGI)				
81		P80	EDREQ0	MTIOC3B/ PO26		SCK10/ RTS10#	ET0_TX_E N/ RMII0_TX D_EN	QIO2-A/ SDHI_WP/ MMC_D2-A	LCD_DAT A14-A		
82		PC4	A20/CS3#	MTIOC3D/ MTCLK/ TMC11/PO25/ POE0#	GTETRG C	SCK5/ CTS8#/ SS8#/ SS10#/ CTS10#/ RTS10#/ SSLA0-A	ET0_TX_C LK	QMI-A/QIO1- A/SDHI_D1-A/ MMC_D1-A	LCD_DAT A15-A		
83		PC3	A19	MTIOC4D/ TCLKB/PO24	GTIOC1B	TXD5/ SMOS15/ SSDA5	ET0_TX_E R	QMO-A/QIO0- A/SDHI_D0-A/ MMC_D0-A	LCD_DAT A16-A		
84		P77	CS7#	PO23		SMOS11/ SSDA11/ TXD11	ET0_RX_E R/ RMII0_RX _ER	QSPCLK-A/ SDHI_CLK-A/ MMC_CLK-A	LCD_DAT A17-A		
85		P76	CS6#	PO22		SMISO11/ SSCL11/ RXD11	ET0_RX_C LK/ REF50CK0	QSSL-A/ SDHI_CMD-A/ MMC_CMD-A	LCD_DAT A18-A		
86		PC2	A18	MTIOC4B/ TCLKA/PO21	GTIOC2B	RXD5/ SMISO5/ SSCL5/ SSLA3-A	ET0_RX_D V	SDHI_D3-A/ MMC_CD-A	LCD_DAT A19-A		
87		P75	CS5#	PO20		SCK11/ RTS11#	ET0_ERX D0/ RMII0_RX D0	SDHI_D2-A/ MMC_RES#-A	LCD_DAT A20-A		
88		P74	A20/CS4#	PO19		SS11#/ CTS11#	ET0_ERX D1/ RMII0_RX D1		LCD_DAT A21-A		
89		PC1	A17	MTIOC3A/ TCLKD/PO18		SCK5/ SSLA2-A	ET0_ERX D2		LCD_DAT A22-A	IRQ12	
90	VCC										
91		PC0	A16	MTIOC3C/ TCLKC/PO17		CTS5#/ RTS5#/ SS5#/ SSLA1-A	ET0_ERX D3			IRQ14	
92	VSS										
93		P73	CS3#	PO16			ET0_WOL		LCD_EXT CLK-A		
94		PB7	A15	MTIOC3B/ TIOCB5/PO31		TXD9/ SMOS19/ SSDA9/ SMOS11/ SSDA11/ TXD11	ET0_CRS/ RMII0_CR S_DV				
95		PB6	A14	MTIOC3D/ TIOCA5/PO30		RXD9/ SMISO9/ SSCL9/ SMISO11/ SSCL11/ RXD11	ET0_ETXD 1/ RMII0_TX D1				
96		PB5	A13	MTIOC2A/ MTIOC1B/ TIOCB4/ TMR11/PO29/ POE4#		SCK9/ RTS9#/ SCK11	ET0_ETXD 0/ RMII0_TX D0		LCD_CLK -B		
97		PB4	A12	TIOCA4/PO28		CTS9#/ SS9#/ SS11#/ CTS11#/ RTS11#	ET0_TX_E N/ RMII0_TX D_EN		LCD_TCO N0-B		

表 1.7 機能別端子一覧(176ピンLFQFP) (6 / 8)

ピン 番号	電源 クロック システム 制御	I/Oポート	バス EXDMAC SDRAMC	タイマ		通信		メモリ/I/F カメラ/I/F	GLCDC	割り込み	A/D D/A
				(MTU, TPU, TMR, PPG, RTC, CMTW, POE, CAC)	(GPTW, POEG)	(SCI, RSPI, RIIC, CAN, USB, SSIE)	(ETHERC, PMGI)				
98		PB3	A11	MTIOC0A/ MTIOC4A/ TIOCD3/ TCLKD/TMO0/ PO27/POE11#		SCK4/SCK6	ET0_RX_E R/ RMII0_RX _ER		LCD_TCO N1-B		
99		PB2	A10	TIOCC3/ TCLKC/PO26		CTS4#/ RTS4#/ SS4#/ CTS6#/ RTS6#/SS6#	ET0_RX_C LK/ REF50CK0		LCD_TCO N2-B		
100		PB1	A9	MTIOC0C/ MTIOC4C/ TIOCB3/ TMC10/PO25		TXD4/ SMOSI4/ SSDA4/ TXD6/ SMOSI6/ SSDA6	ET0_ERX D0/ RMII0_RX D0		LCD_TCO N3-B	IRQ4-DS	
101		P72	A19/CS2#				ET0_MDC/ PMGIO_M DC		LCD_DAT A23-A		
102		P71	A18/CS1#				ET0_MDIO / PMGIO_M DIO				
103	VCC										
104		PB0	A8	MTIC5W/ TIOCA3/PO24		RXD4/ SMISO4/ SSCL4/ RXD6/ SMISO6/ SSCL6	ET0_ERX D1/ RMII0_RX D1		LCD_DAT A0-B	IRQ12	
105	VSS										
106		PA7	A7	TIOCB2/PO23		MISOA-B	ET0_WOL		LCD_DAT A1-B		
107		PA6	A6	MTIC5V/ MTCLKB/ TIOCA2/ TMC13/PO22/ POE10#	GTETRG B	CTS5#/ RTS5#/ SS5#/ MOSIA-B	ET0_EXO UT		LCD_DAT A2-B		
108		PA5	A5	MTIOC6B/ TIOCB1/PO21	GTIOC0A	RSPCKA-B	ET0_LINK STA		LCD_DAT A3-B		
109		PA4	A4	MTIC5U/ MTCLKA/ TIOCA1/ TMR10/PO20		TXD5/ SMOSI5/ SSDA5/ SSLA0-B	ET0_MDC/ PMGIO_M DC		LCD_DAT A4-B	IRQ5-DS	
110		PA3	A3	MTIOC0D/ MTCLKD/ TIOCD0/ TCLKB/PO19		RXD5/ SMISO5/ SSCL5	ET0_MDIO / PMGIO_M DIO		LCD_DAT A5-B	IRQ6-DS	
111	TRDATA3	PG7	D31								
112		PA2	A2	MTIOC7A/ PO18	GTIOC1A	RXD5/ SMISO5/ SSCL5/ SSLA3-B			LCD_DAT A6-B		
113	TRDATA2	PG6	D30								
114		PA1	DQM3/A1	MTIOC0B/ MTCLKC/ MTIOC7B/ TIOCB0/PO17	GTIOC2A	SCK5/ SSLA2-B	ET0_WOL		LCD_DAT A7-B	IRQ11	
115	VCC										
116	TRCLK	PG5	D29								
117	VSS										

表 1.7 機能別端子一覧(176ピンLFQFP)(7/8)

ピン 番号	電源 クロック システム 制御	I/Oポート	バス EXDMAC SDRAMC	タイマ		通信		メモリ I/F カメラ I/F	GLCDC	割り込み	A/D D/A
				(MTU, TPU, TMR, PPG, RTC, CMTW, POE, CAC)	(GPTW, POEG)	(SCI, RSPI, RIIC, CAN, USB, SSIE)	(ETHERC, PMGI)				
118		PA0	DQM2/ BC0#/A0	MTIOC4A/ MTIOC6D/ TIOCA0/PO16/ CACREF	GTIOC0B	SSLA1-B	ET0_TX_E N/ RMII0_TX D_EN		LCD_DAT A8-B		
119	TRSYNC	PG4	D28								
120		P67	DQM1/ CS7#	MTIOC7C	GTIOC1B	CRX2				IRQ15	
121	TRDATA1	PG3	D27								
122		P66	DQM0/ CS6#	MTIOC7D	GTIOC2B	CTX2					
123	TRDATA0	PG2	D26								
124		P65	CKE/CS5#								
125		PE7	D15[A15/ D15]/D7[A7/ D7]	MTIOC6A/ TOC1	GTIOC3A	MISOB-B		SDHI_WP/ MMC_RES#-B	LCD_DAT A9-B	IRQ7	AN105
126		PE6	D14[A14/ D14]/D6[A6/ D6]	MTIOC6C/ TIC1	GTIOC3B	MOSIB-B		SDHI_CD/ MMC_CD-B	LCD_DAT A10-B	IRQ6	AN104
127	VCC										
128		P70	SDCLK								
129	VSS										
130		PE5	D13[A13/ D13]/D5[A5/ D5]	MTIOC4C/ MTIOC2B	GTIOC0A	RSPCKB-B	ET0_RX_C LK/ REF50CK0		LCD_DAT A11-B	IRQ5	AN103
131		PE4	D12[A12/ D12]/D4[A4/ D4]	MTIOC4D/ MTIOC1A/ PO28	GTIOC1A	SSLB0-B	ET0_ERX D2		LCD_DAT A12-B		AN102
132		PE3	D11[A11/ D11]/D3[A3/ D3]	MTIOC4B/ PO26/TOC3/ POE8#	GTIOC2A	CTS12#/ RTS12#/ SS12#	ET0_ERX D3	MMC_D7-B	LCD_DAT A13-B		AN101
133		PE2	D10[A10/ D10]/D2[A2/ D2]	MTIOC4A/ PO23/TIC3	GTIOC0B	RXD12/ SMISO12/ SSCL12/ RXDX12/ SSLB3-B		MMC_D6-B	LCD_DAT A14-B	IRQ7-DS	AN100
134		PE1	D9[A9/D9]/ D1[A1/D1]	MTIOC4C/ MTIOC3B/ PO18	GTIOC1B	TXD12/ SMOSI12/ SSDA12/ TXDX12/ SIOX12/ SSLB2-B		MMC_D5-B	LCD_DAT A15-B		ANEX1
135		PE0	D8[A8/D8]/ D0[A0/D0]	MTIOC3D	GTIOC2B	SCK12/ SSLB1-B		MMC_D4-B	LCD_DAT A16-B		ANEX0
136		P64	WE#/D3[A3/ D3]/CS4#								
137		P63	CAS#/ D2[A2/D2]/ CS3#								
138		P62	RAS#/ D1[A1/D1]/ CS2#								
139		P61	SDCS#/ D0[A0/D0]/ CS1#								
140	VSS										
141		P60	CS0#								
142	VCC										
143		PD7	D7[A7/D7]	MTIC5U/ POE0#		SSLC3-A		QMI-B/QIO1- B/SDHI_D1-B/ MMC_D1-B	LCD_DAT A17-B	IRQ7	AN107

表 1.7 機能別端子一覧(176ピンLFQFP) (8 / 8)

ピン 番号	電源 クロック システム 制御	I/Oポート	バス EXDMAC SDRAMC	タイマ		通信		メモリ I/F カメラ I/F	GLCDC	割り込み	A/D D/A
				(MTU, TPU, TMR, PPG, RTC, CMTW, POE, CAC)	(GPTW, POEG)	(SCI, RSPI, RIIC, CAN, USB, SSIE)	(ETHERC, PMGI)				
144	TRDATA7	PG1	D25								
145		PD6	D6[A6/D6]	MTIC5V/ MTIOC8A/ POE4#		SSLC2-A		QMO-B/QIO0- B/SDHI_D0-B/ MMC_D0-B	LCD_DAT A18-B	IRQ6	AN106
146	TRDATA6	PG0	D24								
147		PD5	D5[A5/D5]	MTIC5W/ MTIOC8C/ MTCLKA/ POE10#		SSLC1-A		QSPCLK-B/ SDHI_CLK-B/ MMC_CLK-B	LCD_DAT A19-B	IRQ5	AN113
148		PD4	D4[A4/D4]	MTIOC8B/ POE11#		SSLC0-A		QSSL-B/ SDHI_CMD-B/ MMC_CMD-B	LCD_DAT A20-B	IRQ4	AN112
149	TRSYNC1	P97	D23/A23								
150		PD3	D3[A3/D3]	MTIOC8D/ TOC2/POE8#	GTIOC0A	RSPCKC-A		QIO3-B/ SDHI_D3-B/ MMC_D3-B	LCD_DAT A21-B	IRQ3	AN111
151	VSS										
152	TRDATA5	P96	D22/A22								
153	VCC										
154		PD2	D2[A2/D2]	MTIOC4D/ TIC2	GTIOC0B	MISOC-A/ CRX0		QIO2-B/ SDHI_D2-B/ MMC_D2-B	LCD_DAT A22-B	IRQ2	AN110
155	TRDATA4	P95	D21/A21								
156		PD1	D1[A1/D1]	MTIOC4B/ POE0#	GTIOC1A	MOSIC-A/ CTX0			LCD_DAT A23-B	IRQ1	AN109
157		P94	D20/A20								
158		PD0	D0[A0/D0]	POE4#	GTIOC1B				LCD_EXT CLK-B	IRQ0	AN108
159		P93	D19/A19	POE0#		CTS7#/ RTS7#/SS7#					AN117
160		P92	D18/A18	POE4#		RXD7/ SMISO7/ SSCL7					AN116
161		P91	D17/A17			SCK7					AN115
162	VSS										
163		P90	D16/A16			TXD7/ SMOSI7/ SSDA7					AN114
164	VCC										
165		P47								IRQ15-DS	AN007
166		P46								IRQ14-DS	AN006
167		P45								IRQ13-DS	AN005
168		P44								IRQ12-DS	AN004
169		P43								IRQ11-DS	AN003
170		P42								IRQ10-DS	AN002
171		P41								IRQ9-DS	AN001
172	VREFL0										
173		P40								IRQ8-DS	AN000
174	VREFH0										
175	AVCC0										
176		P07								IRQ15	ADTRG0#

注1. 外部バス有効時、BCLK端子と兼用しているP53は、I/Oポートとして使用できません。

1.6.4 145ピン TFLGA

表 1.8 機能別端子一覧(145ピン TFLGA) (1 / 7)

ピン 番号	電源 クロック システム 制御	I/Oポート	バス EXDMAC SDRAMC	タイマ		通信		メモリ I/F カメラ I/F	GLCDC	割り込み	A/D D/A
				(MTU, TPU, TMR, PPG, RTC, CMTW, POE, CAC)	(GPTW, POEG)	(SCI, RSPI, RIIC, CAN, USB, SSIE)	(ETHERC, PMGI)				
A1	AVSS0										
A2		P07								IRQ15	ADTRG0#
A3		P40								IRQ8-DS	AN000
A4		P42								IRQ10-DS	AN002
A5		P45								IRQ13-DS	AN005
A6		P90	A16			TXD7/ SMOSI7/ SSDA7					AN114
A7		P92	A18	POE4#		RXD7/ SMISO7/ SSCL7					AN116
A8		PD2	D2[A2/D2]	MTIOC4D/ TIC2	GTIOC0B	MISOC-A/ CRX0		QIO2-B/ SDHI_D2-B/ MMC_D2-B	LCD_DAT A22-B	IRQ2	AN110
A9		PD6	D6[A6/D6]	MTIC5V/ MTIOC8A/ POE4#		SSLC2-A		QMO-B/QIO0- B/SDHI_D0-B/ MMC_D0-B	LCD_DAT A18-B	IRQ6	AN106
A10	VSS										
A11		P62	RAS#/ D1[A1/D1]/ CS2#								
A12		PE1	D9[A9/D9]/ D1[A1/D1]	MTIOC4C/ MTIOC3B/ PO18	GTIOC1B	TXD12/ SMOSI12/ SSDA12/ TXDX12/ SIOX12/ SSLB2-B		MMC_D5-B	LCD_DAT A15-B		ANEX1
A13		PE3	D11[A11/ D11]/D3[A3/ D3]	MTIOC4B/ PO26/TOC3/ POE8#	GTIOC2A	CTS12#/ RTS12#/ SS12#	ET0_ERX D3	MMC_D7-B	LCD_DAT A13-B		AN101
B1	AVCC1										
B2	AVCC0										
B3		P05					SSILRCK1			IRQ13	DA1
B4	VREFL0										
B5		P43								IRQ11-DS	AN003
B6		P47								IRQ15-DS	AN007
B7		P91	A17			SCK7					AN115
B8		PD0	D0[A0/D0]	POE4#	GTIOC1B				LCD_EXT CLK-B	IRQ0	AN108
B9		PD4	D4[A4/D4]	MTIOC8B/ POE11#		SSLC0-A		QSSL-B/ SDHI_CMD-B/ MMC_CMD-B	LCD_DAT A20-B	IRQ4	AN112
B10	VCC										
B11		P61	SDCS#/ D0[A0/D0]/ CS1#								
B12		PE2	D10[A10/ D10]/D2[A2/ D2]	MTIOC4A/ PO23/TIC3	GTIOC0B	RXD12/ SMISO12/ SSCL12/ RXDX12/ SSLB3-B		MMC_D6-B	LCD_DAT A14-B	IRQ7-DS	AN100
B13		PE4	D12[A12/ D12]/D4[A4/ D4]	MTIOC4D/ MTIOC1A/ PO28	GTIOC1A	SSLB0-B	ET0_ERX D2		LCD_DAT A12-B		AN102
C1	AVSS1										

表 1.8 機能別端子一覧(145ピンTFLGA) (2 / 7)

ピン 番号	電源 クロック システム 制御	I/Oポート	バス EXDMAC SDRAMC	タイマ		通信		メモリ I/F カメラ I/F	GLCDC	割り込み	A/D D/A
				(MTU, TPU, TMR, PPG, RTC, CMTW, POE, CAC)	(GPTW, POEG)	(SCI, RSPI, RIIC, CAN, USB, SSIE)	(ETHERC, PMGI)				
C2		P02		TMC11		SCK6/ SSIBCK1				IRQ10	AN120
C3	VREFH0										
C4		P41								IRQ9-DS	AN001
C5		P46								IRQ14-DS	AN006
C6	VSS										
C7		PD1	D1[A1/D1]	MTIOC4B/ POE0#	GTIOC1A	MOSIC-A/ CTX0			LCD_DAT A23-B	IRQ1	AN109
C8		PD3	D3[A3/D3]	MTIOC8D/ TOC2/POE8#	GTIOC0A	RSPCKC-A		QIO3-B/ SDHI_D3-B/ MMC_D3-B	LCD_DAT A21-B	IRQ3	AN111
C9		PD7	D7[A7/D7]	MTIC5U/ POE0#		SSLC3-A		QMI-B/QIO1- B/SDHI_D1-B/ MMC_D1-B	LCD_DAT A17-B	IRQ7	AN107
C10		P63	CAS#/ D2[A2/D2]/ CS3#								
C11		PE0	D8[A8/D8]/ D0[A0/D0]	MTIOC3D	GTIOC2B	SCK12/ SSLB1-B		MMC_D4-B	LCD_DAT A16-B		ANEX0
C12		P70	SDCLK								
C13	VSS										
D1		P00		TMR10		TXD6/ SMOSI6/ SSDA6/ AUDIO_CLK				IRQ8	AN118
D2		PF5	WAIT#			SSILRCK0				IRQ4	
D3		P03				SSIDATA1				IRQ11	DA0
D4		P01		TMC10		RXD6/ SMISO6/ SSCL6/ SSIBCK0				IRQ9	AN119
D5	VCC										
D6		P93	A19	POE0#		CTS7#/ RTS7#/SS7#					AN117
D7		PD5	D5[A5/D5]	MTIC5W/ MTIOC8C/ MTCLKA/ POE10#		SSLC1-A		QSPCLK-B/ SDHI_CLK-B/ MMC_CLK-B	LCD_DAT A19-B	IRQ5	AN113
D8		P60	CS0#								
D9		P64	WE#/ D3[A3/D3]/ CS4#								
D10		PE7	D15[A15/ D15]/D7[A7/ D7]	MTIOC6A/ TOC1	GTIOC3A	MISOB-B		SDHI_WP/ MMC_RES#-B	LCD_DAT A9-B	IRQ7	AN105
D11	VCC										
D12		PE5	D13[A13/ D13]/D5[A5/ D5]	MTIOC4C/ MTIOC2B	GTIOC0A	RSPCKB-B	ET0_RX_C LK/ REF50CK0		LCD_DAT A11-B	IRQ5	AN103
D13		PE6	D14[A14/ D14]/D6[A6/ D6]	MTIOC6C/ TIC1	GTIOC3B	MOSIB-B		SDHI_CD/ MMC_CD-B	LCD_DAT A10-B	IRQ6	AN104
E1	VSS										
E2	VCL										
E3		PJ5		POE8#		CTS2#/ RTS2#/ SS2#/ SSIRXD0					

表 1.8 機能別端子一覧(145ピンTFLGA) (3 / 7)

ピン 番号	電源 クロック システム 制御	I/Oポート	バス EXDMAC SDRAMC	タイマ		通信		メモリ I/F カメラ I/F	GLCDC	割り込み	A/D D/A
				(MTU, TPU, TMR, PPG, RTC, CMTW, POE, CAC)	(GPTW, POEG)	(SCI, RSPI, RIIC, CAN, USB, SSIE)	(ETHERC, PMGI)				
E4	EMLE										
E5		P44								IRQ12-DS	AN004
E10		PA0	BC0#/A0	MTIOC4A/ MTIOC6D/ TIOCA0/PO16/ CACREF	GTIOC0B	SSLA1-B	ET0_TX_E N/ RMII0_TX D_EN		LCD_DAT A8-B		
E11		P66	DQM0/ CS6#	MTIOC7D	GTIOC2B	CTX2					
E12		P65	CKE/CS5#								
E13		P67	DQM1/ CS7#	MTIOC7C	GTIOC1B	CRX2				IRQ15	
F1	XCIN										
F2	XCOU										
F3		PJ3	EDACK1	MTIOC3C		CTS6#/ RTS6#/ SS6#/ CTS0#/ RTS0#/ SS0#/ SSITXD0	ET0_EXO UT				
F4	VBATT										
F10		PA3	A3	MTIOC0D/ MTCLKD/ TIOCD0/ TCLKB/PO19		RXD5/ SMISO5/ SSCL5	ET0_MDIO / PMGIO_M DIO		LCD_DAT A5-B	IRQ6-DS	
F11	VSS										
F12		PA1	A1	MTIOC0B/ MTCLKC/ MTIOC7B/ TIOCB0/PO17	GTIOC2A	SCK5/ SSLA2-B	ET0_WOL		LCD_DAT A7-B	IRQ11	
F13		PA2	A2	MTIOC7A/ PO18	GTIOC1A	RXD5/ SMISO5/ SSCL5/ SSLA3-B			LCD_DAT A6-B		
G1	XTAL	P37									
G2	RES#										
G3	MD/ FINED										
G4	BSCANP										
G10		PA5	A5	MTIOC6B/ TIOCB1/PO21	GTIOC0A	RSPCKA-B	ET0_LINK STA		LCD_DAT A3-B		
G11		PA6	A6	MTIC5V/ MTCLKB/ TIOCA2/ TMC13/PO22/ POE10#	GTETRG B	CTS5#/ RTS5#/ SS5#/ MOSIA-B	ET0_EXO UT		LCD_DAT A2-B		
G12	VCC										
G13		PA4	A4	MTIC5U/ MTCLKA/ TIOCA1/ TMR10/PO20		TXD5/ SMOSI5/ SSDA5/ SSLA0-B	ET0_MDC/ PMGIO_M DC		LCD_DAT A4-B	IRQ5-DS	
H1	EXTAL	P36									
H2	VCC										
H3	VSS										
H4	UPSEL	P35								NMI	
H10		P72	A19/CS2#				ET0_MDC/ PMGIO_M DC				

表 1.8 機能別端子一覧(145ピンTFLGA) (4 / 7)

ピン 番号	電源 クロック システム 制御	I/Oポート	バス EXDMAC SDRAMC	タイマ		通信		メモリ I/F カメラ I/F	GLCDC	割り込み	A/D D/A
				(MTU, TPU, TMR, PPG, RTC, CMTW, POE, CAC)	(GPTW, POEG)	(SCI, RSPI, RIIC, CAN, USB, SSIE)	(ETHERC, PMGI)				
H11		P71	A18/CS1#				ET0_MDIO / PMGI0_M DIO				
H12		PB0	A8	MTIC5W/ TIOCA3/PO24		RXD4/ SMISO4/ SSCL4/ RXD6/ SMISO6/ SSCL6	ET0_ERX D1/ RMII0_RX D1		LCD_DAT A0-B	IRQ12	
H13		PA7	A7	TIOCB2/PO23		MISOA-B	ET0_WOL		LCD_DAT A1-B		
J1	TRST#	P34		MTIOC0A/ TMCI3/PO12/ POE10#		SCK6/SCK0	ET0_LINK STA			IRQ4	
J2		P33	EDREQ1	MTIOC0D/ TIOC0D/ TMRI3/PO11/ POE4#/ POE11#		RXD6/ SMISO6/ SSCL6/ RXD0/ SMISO0/ SSCL0/ CRX0		PCKO		IRQ3-DS	
J3		P32		MTIOC0C/ TIOCC0/ TMO3/PO10/ RTCIC2/ RTCOU0/ POE0#/ POE10#		TXD6/ SMOSI6/ SSDA6/ TXD0/ SMOSI0/ SSDA0/ CTX0/ USB0_VBUS EN		VSYNC		IRQ2-DS	
J4	TDI	P30		MTIOC4B/ TMRI3/PO8/ RTCIC0/ POE8#		RXD1/ SMISO1/ SSCL1/ MISOB-A				IRQ0-DS	
J10		PB3	A11	MTIOC0A/ MTIOC4A/ TIOC0D/ TCLKD/TMO0/ PO27/POE11#		SCK4/SCK6	ET0_RX_E R/ RMII0_RX _ER		LCD_TCO N1-B		
J11		PB4	A12	TIOCA4/PO28		CTS9#/ SS9#/ SS11#/ CTS11#/ RTS11#	ET0_TX_E N/ RMII0_TX D_EN		LCD_TCO N0-B		
J12		PB2	A10	TIOCC3/ TCLKC/PO26		CTS4#/ RTS4#/ SS4#/ CTS6#/ RTS6#/SS6#	ET0_RX_C LK/ REF50CK0		LCD_TCO N2-B		
J13		PB1	A9	MTIOC0C/ MTIOC4C/ TIOCB3/ TMCI0/PO25		TXD4/ SMOSI4/ SSDA4/ TXD6/ SMOSI6/ SSDA6	ET0_ERX D0/ RMII0_RX D0		LCD_TCO N3-B	IRQ4-DS	
K1	TCK	P27	CS7#	MTIOC2B/ TMCI3/PO7		SCK1/ RSPCKB-A					
K2	TDO	P26	CS6#	MTIOC2A/ TMO1/PO6		TXD1/ SMOSI1/ SSDA1/ CTS3#/ RTS3#/ SS3#/ MOSIB-A					

表 1.8 機能別端子一覧(145ピンTFLGA) (5 / 7)

ピン 番号	電源 クロック システム 制御	I/Oポート	バス EXDMAC SDRAMC	タイマ		通信		メモリ/I/F カメラI/F	GLCDC	割り込み	A/D D/A
				(MTU, TPU, TMR, PPG, RTC, CMTW, POE, CAC)	(GPTW, POEG)	(SCI, RSPI, RIIC, CAN, USB, SSIE)	(ETHERC, PMGI)				
K3	TMS	P31		MTIOC4D/ TMC2/PO9/ RTCIC1		CTS1#/ RTS1#/ SS1#/ SSLB0-A				IRQ1-DS	
K4		P15		MTIOC0B/ MTCLKB/ TIOCB2/ TCLKB/ TMC2/PO13	GTETRG A	RXD1/ SMISO1/ SSCL1/ SCK3/CRX1- DS/ SSLRCK1		PIXD0		IRQ5	
K5	TRDATA2	P54	ALE/ D1[A1/D1]/ EDACK0	MTIOC4B/ TMC1		CTS2#/ RTS2#/ SS2#/CTX1	ET0_LINK STA				
K6		P53(注1)	BCLK								
K7		P51	WR1#/ BC1#/ WAIT#			SCK2/ SSLB2-A					
K8	VCC										
K9	TRDATA0	P80	EDREQ0	MTIOC3B/ PO26		SCK10/ RTS10#	ET0_TX_E N/ RMII0_TX D_EN	QIO2-A/ SDHI_WP/ MMC_D2-A			
K10	TRDATA6	P76	CS6#	PO22		SMISO11/ SSCL11/ RXD11	ET0_RX_C LK/ REF50CK0	QSSL-A/ SDHI_CMD-A/ MMC_CMD-A			
K11		PB7	A15	MTIOC3B/ TIOCB5/PO31		TXD9/ SMOSI9/ SSDA9/ SMOSI11/ SSDA11/ TXD11	ET0_CR_S/ RMII0_CR S_DV				
K12		PB6	A14	MTIOC3D/ TIOCA5/PO30		RXD9/ SMISO9/ SSCL9/ SMISO11/ SSCL11/ RXD11	ET0_ETXD 1/ RMII0_TX D1				
K13		PB5	A13	MTIOC2A/ MTIOC1B/ TIOCB4/ TMR1/PO29/ POE4#		SCK9/ RTS9#/ SCK11	ET0_ETXD 0/ RMII0_TX D0		LCD_CLK -B		
L1	CLKOUT	P25	CS5#/ EDACK1	MTIOC4C/ MTCLKB/ TIOCA4/PO5		RXD3/ SMISO3/ SSCL3/ SSIDATA1		SDHI_CD/ HSYNC			ADTRG0#
L2		P23	EDACK0	MTIOC3D/ MTCLKD/ TIOCD3/PO3	GTIOC0A	TXD3/ SMOSI3/ SSDA3/ CTS0#/ RTS0#/ SS0#/CTX1/ SSIBCK0		SDHI_D1-C/ PIXD7			
L3		P16		MTIOC3C/ MTIOC3D/ TIOCB1/ TCLKC/TMO2/ PO14/ RTCOUT		TXD1/ SMOSI1/ SSDA1/ RXD3/ SMISO3/ SSCL3/ SCL2-DS/ USB0_VBUS EN/ USB0_VBUS / USB0_OVRC URB			IRQ6	ADTRG0#	

表 1.8 機能別端子一覧(145ピンTFLGA) (6 / 7)

ピン 番号	電源 クロック システム 制御	I/Oポート	バス EXDMAC SDRAMC	タイマ		通信		メモリ I/F カメラ I/F	GLCDC	割り込み	A/D D/A
				(MTU, TPU, TMR, PPG, RTC, CMTW, POE, CAC)	(GPTW, POEG)	(SCI, RSPI, RIIC, CAN, USB, SSIE)	(ETHERC, PMGI)				
L4		P24	CS4#/ EDREQ1	MTIOC4A/ MTCLKA/ TIOCB4/ TMR11/PO4		SCK3/ USB0_VBUS EN/SSIBCK1		SDHI_WP/ PIXCLK			
L5		P13		MTIOC0B/ TIOCA5/ TMO3/PO13	GTADSM 1	TXD2/ SMOSI2/ SSDA2/ SDA0[FM+]				IRQ3	ADTRG1#
L6	CLKOUT2 5M	P56	EDACK1	MTIOC3C/ TIOCA1		SCK7					
L7		P52	RD#			RXD2/ SMISO2/ SSCL2/ SSLB3-A					
L8	TRCLK	P83	EDACK1	MTIOC4C	GTIOC0A	SCK10/ SS10#/ CTS10#	ET0_CRS/ RMII0_CR S_DV				
L9		PC5	D3[A3/D3]/ A21/CS2#/ WAIT#	MTIOC3B/ MTCLKD/ TMR12/PO29	GTIOC1A	SCK8/ RTS8#/ SCK10/ RSPCKA-A	ET0_ETXD 2	MMC_D5-A			
L10		PC4	A20/CS3#	MTIOC3D/ MTCLKC/ TMC11/PO25/ POE0#	GTETRG C	SCK5/ CTS8#/ SS8#/ SS10#/ CTS10#/ RTS10#/ SSLA0-A	ET0_TX_C LK	QMI-A/ QIO1-A/ SDHI_D1-A/ MMC_D1-A			
L11		PC2	A18	MTIOC4B/ TCLKA/PO21	GTIOC2B	RXD5/ SMISO5/ SSCL5/ SSLA3-A	ET0_RX_D V	SDHI_D3-A/ MMC_CD-A			
L12	TRDATA4	P73	CS3#	PO16			ET0_WOL				
L13	VSS										
M1		P22	EDREQ0	MTIOC3B/ MTCLKC/ TIOCC3/ TMO0/PO2	GTIOC1A	SCK0/ USB0_OVR CURB/ AUDIO_CLK		SDHI_D0-C/ PIXD6			
M2		P17		MTIOC3A/ MTIOC3B/ MTIOC4B/ TIOCB0/ TCLKD/TMO1/ PO15/POE8#	GTIOC0B	SCK1/TXD3/ SMOSI3/ SSDA3/ SDA2-DS/ SSITXD0		SDHI_D3-C/ PIXD3		IRQ7	ADTRG1#
M3		P86		MTIOC4D/ TIOCA0	GTIOC2B	SMISO10/ SSCL10/ RXD10		PIXD1			
M4		P12		TMC11	GTADSM 0	RXD2/ SMISO2/ SSCL2/ SCL0[FM+]				IRQ2	
M5	VCC_USB										
M6	VSS_USB										
M7		P50	WR0#/WR#			TXD2/ SMOSI2/ SSDA2/ SSLB1-A					
M8		PC6	D2[A2/D2]/ A22/CS1#	MTIOC3C/ MTCLKA/ TMC12/PO30/ TIC0	GTIOC3B	RXD8/ SMISO8/ SSCL8/ SMISO10/ SSCL10/ RXD10/ MOSIA-A	ET0_ETXD 3	MMC_D6-A		IRQ13	

表 1.8 機能別端子一覧(145ピンTFLGA) (7 / 7)

ピン 番号	電源 クロック システム 制御	I/Oポート	バス EXDMAC SDRAMC	タイマ		通信		メモリ I/F カメラ I/F	GLCDC	割り込み	A/D D/A
				(MTU, TPU, TMR, PPG, RTC, CMTW, POE, CAC)	(GPTW, POEG)	(SCI, RSPI, RIIC, CAN, USB, SSIE)	(ETHERC, PMGI)				
M9	TRDATA1	P81	EDACK0	MTIOC3D/ PO27	GTIOC0B	SMISO10/ SSCL10/ RXD10	ET0_ETXD 0/ RMII0_TX D0	QIO3-A/ SDHI_CD/ MMC_D3-A			
M10	TRDATA7	P77	CS7#	PO23		SMOSI11/ SSDA11/ TXD11	ET0_RX_E R/ RMII0_RX _ER	QSPCLK-A/ SDHI_CLK-A/ MMC_CLK-A			
M11		PC0	A16	MTIOC3C/ TCLKC/PO17		CTS5#/ RTS5#/ SS5#/ SSLA1-A	ET0_ERX D3			IRQ14	
M12		PC1	A17	MTIOC3A/ TCLKD/PO18		SCK5/ SSLA2-A	ET0_ERX D2			IRQ12	
M13	VCC										
N1		P21		MTIOC1B/ MTIOC4A/ TIOCA3/ TMCIO/PO1	GTIOC2A	RXD0/ SMISO0/ SSCL0/ SCL1/ USB0_EXIC EN/ SSILRCK0		SDHI_CLK-C/ PIXD5		IRQ9	
N2		P20		MTIOC1A/ TIOCB3/ TMRIO/PO0		TXD0/ SMOSI0/ SSDA0/ SDA1/ USB0_ID/ SSIRXD0		SDHI_CMD-C/ PIXD4		IRQ8	
N3		P87		MTIOC4C/ TIOCA2	GTIOC1B	SMOSI10/ SSDA10/ TXD10		SDHI_D2-C/ PIXD2			
N4		P14		MTIOC3A/ MTCLKA/ TIOCB5/ TCLKA/ TMR12/PO15	GTETRG D	CTS1#/ RTS1#/ SS1#/CTX1/ USB0_OVR CURA				IRQ4	
N5						USB0_DM					
N6						USB0_DP					
N7	TRDATA3	P55	D0[A0/D0]/ WAIT#/ EDREQ0	MTIOC4D/ TMO3		TXD7/ SMOSI7/ SSDA7/ CRX1	ET0_EXO UT			IRQ10	
N8	VSS										
N9	UB	PC7	A23/CS0#	MTIOC3A/ MTCLKB/ TMO2/PO31/ TOC0/ CACREF	GTIOC3A	TXD8/ SMOSI8/ SSDA8/ SMOSI10/ SSDA10/ TXD10/ MISOA-A	ET0_COL	MMC_D7-A		IRQ14	
N10	TRSYNC	P82	EDREQ1	MTIOC4A/ PO28	GTIOC2A	SMOSI10/ SSDA10/ TXD10	ET0_ETXD 1/ RMII0_TX D1	MMC_D4-A			
N11		PC3	A19	MTIOC4D/ TCLKB/PO24	GTIOC1B	TXD5/ SMOSI5/ SSDA5	ET0_TX_E R	QMO-A/QIO0- A/SDHI_D0-A/ MMC_D0-A			
N12	TRSYNC1	P75	CS5#	PO20		SCK11/ RTS11#	ET0_ERX D0/ RMII0_RX D0	SDHI_D2-A/ MMC_RES#-A			
N13	TRDATA5	P74	A20/CS4#	PO19		SS11#/ CTS11#	ET0_ERX D1/ RMII0_RX D1				

注1. 外部バス有効時、BCLK端子と兼用しているP53は、I/Oポートとして使用できません。

1.6.5 144ピン LQFP

表 1.9 機能別端子一覧(144ピンLQFP) (1 / 8)

ピン 番号	電源 クロック システム 制御	I/Oポート	バス EXDMAC SDRAMC	タイマ		通信		メモリ I/F カメラ I/F	GLCDC	割り込み	A/D D/A
				(MTU, TPU, TMR, PPG, RTC, CMTW, POE, CAC)	(GPTW, POEG)	(SCI, RSPI, RIIC, CAN, USB, SSIE)	(ETHERC, PMGI)				
1	AVSS0										
2		P05					SSILRCK1			IRQ13	DA1
3	AVCC1										
4		P03					SSIDATA1			IRQ11	DA0
5	AVSS1										
6		P02		TMC11			SCK6/ SSIBCK1			IRQ10	AN120
7		P01		TMC10			RXD6/ SMISO6/ SSCL6/ SSIBCK0			IRQ9	AN119
8		P00		TMR10			TXD6/ SMOSI6/ SSDA6/ AUDIO_CLK			IRQ8	AN118
9		PF5	WAIT#				SSILRCK0			IRQ4	
10	EMLE										
11		PJ5		POE8#			CTS2#/ RTS2#/ SS2#/ SSIRXD0				
12	VSS										
13		PJ3	EDACK1	MTIOC3C			CTS6#/ RTS6#/ SS6#/ CTS0#/ RTS0#/ SS0#/ SSITXD0	ET0_EXO UT			
14	VCL										
15	VBATT										
16	MD/ FINED										
17	XCIN										
18	XCOUT										
19	RES#										
20	XTAL	P37									
21	VSS										
22	EXTAL	P36									
23	VCC										
24	UPSEL	P35								NMI	
25	TRST#	P34		MTIOC0A/ TMCI3/PO12/ POE10#			SCK6/SCK0	ET0_LINK STA		IRQ4	
26		P33	EDREQ1	MTIOC0D/ TIOC0D/ TMRI3/PO11/ POE4#/ POE11#			RXD6/ SMISO6/ SSCL6/ RXD0/ SMISO0/ SSCL0/ CRX0	PCKO		IRQ3-DS	

表 1.9 機能別端子一覧(144ピンLFQFP) (2 / 8)

ピン 番号	電源 クロック システム 制御	I/Oポート	バス EXDMAC SDRAMC	タイマ		通信		メモリ I/F カメラ I/F	GLCDC	割り込み	A/D D/A
				(MTU, TPU, TMR, PPG, RTC, CMTW, POE, CAC)	(GPTW, POEG)	(SCI, RSPI, RIIC, CAN, USB, SSIE)	(ETHERC, PMGI)				
27		P32		MTIOC0C/ TIOCC0/ TMO3/PO10/ RTCIC2/ RTCOUT/ POE0#/ POE10#		TXD6/ SMOSI6/ SSDA6/ TXD0/ SMOSI0/ SSDA0/ CTX0/ USB0_VBUS EN		VSYNC		IRQ2-DS	
28	TMS	P31		MTIOC4D/ TMCI2/PO9/ RTCIC1		CTS1#/ RTS1#/ SS1#/ SSLB0-A				IRQ1-DS	
29	TDI	P30		MTIOC4B/ TMRI3/PO8/ RTCIC0/ POE8#		RXD1/ SMISO1/ SSCL1/ MISOB-A				IRQ0-DS	
30	TCK	P27	CS7#	MTIOC2B/ TMCI3/PO7		SCK1/ RSPCKB-A					
31	TDO	P26	CS6#	MTIOC2A/ TMO1/PO6		TXD1/ SMOSI1/ SSDA1/ CTS3#/ RTS3#/ SS3#/ MOSIB-A					
32	CLKOUT	P25	CS5#/ EDACK1	MTIOC4C/ MTCLKB/ TIOCA4/PO5		RXD3/ SMISO3/ SSCL3/ SSIDATA1		SDHI_CD/ HSYNC			ADTRG0#
33		P24	CS4#/ EDREQ1	MTIOC4A/ MTCLKA/ TIOCB4/ TMRI1/PO4		SCK3/ USB0_VBUS EN/SSIBCK1		SDHI_WP/ PIXCLK			
34		P23	EDACK0	MTIOC3D/ MTCLKD/ TIOCD3/PO3	GTIOC0A	TXD3/ SMOSI3/ SSDA3/ CTS0#/ RTS0#/ SS0#/CTX1/ SSIBCK0		SDHI_D1-C/ PIXD7			
35		P22	EDREQ0	MTIOC3B/ MTCLKC/ TIOCC3/ TMO0/PO2	GTIOC1A	SCK0/ USB0_OVR CURB/ AUDIO_CLK		SDHI_D0-C/ PIXD6			
36		P21		MTIOC1B/ MTIOC4A/ TIOCA3/ TMCI0/PO1	GTIOC2A	RXD0/ SMISO0/ SSCL0/ SCL1/ USB0_EXIC EN/ SSILRCK0		SDHI_CLK-C/ PIXD5		IRQ9	
37		P20		MTIOC1A/ TIOCB3/ TMRI0/PO0		TXD0/ SMOSI0/ SSDA0/ SDA1/ USB0_ID/ SSIRXD0		SDHI_CMD-C/ PIXD4		IRQ8	
38		P17		MTIOC3A/ MTIOC3B/ MTIOC4B/ TIOCB0/ TCLKD/TMO1/ PO15/POE8#	GTIOC0B	SCK1/TXD3/ SMOSI3/ SSDA3/ SDA2-DS/ SSITXD0		SDHI_D3-C/ PIXD3		IRQ7	ADTRG1#
39		P87		MTIOC4C/ TIOCA2	GTIOC1B	SMOSI10/ SSDA10/ TXD10		SDHI_D2-C/ PIXD2			

表 1.9 機能別端子一覧(144ピンLFQFP) (3 / 8)

ピン 番号	電源 クロック システム 制御	I/Oポート	バス EXDMAC SDRAMC	タイマ		通信		メモリ I/F カメラ I/F	GLCDC	割り込み	A/D D/A
				(MTU, TPU, TMR, PPG, RTC, CMTW, POE, CAC)	(GPTW, POEG)	(SCI, RSPI, RIIC, CAN, USB, SSIE)	(ETHERC, PMGI)				
40		P16		MTIOC3C/ MTIOC3D/ TIOCB1/ TCLKC/TMO2/ PO14/ RTCOUT		TXD1/ SMOSI1/ SSDA1/ RXD3/ SMISO3/ SSCL3/ SCL2-DS/ USB0_VBUS EN/ USB0_VBUS / USB0_OVR CURB				IRQ6	ADTRG0#
41		P86		MTIOC4D/ TIOCA0	GTIOC2B	SMISO10/ SSCL10/ RXD10		PIXD1			
42		P15		MTIOC0B/ MTCLKB/ TIOCB2/ TCLKB/ TMC12/PO13	GTETRGA	RXD1/ SMISO1/ SSCL1/ SCK3/CRX1- DS/ SSILRCK1		PIXD0		IRQ5	
43		P14		MTIOC3A/ MTCLKA/ TIOCB5/ TCLKA/ TMR12/PO15	GTETRGD	CTS1#/ RTS1#/ SS1#/CTX1/ USB0_OVR CURA				IRQ4	
44		P13		MTIOC0B/ TIOCA5/ TMO3/PO13	GTADSM 1	TXD2/ SMOSI2/ SSDA2/ SDA0[FM+]				IRQ3	ADTRG1#
45		P12		TMC11	GTADSM 0	RXD2/ SMISO2/ SSCL2/ SCL0[FM+]				IRQ2	
46	VCC_USB										
47						USB0_DM					
48						USB0_DP					
49	VSS_USB										
50	CLKOUT2 5M	P56	EDACK1	MTIOC3C/ TIOCA1		SCK7					
51	TRDATA3	P55	D0[A0/D0]/ WAIT#/ EDREQ0	MTIOC4D/ TMO3		TXD7/ SMOSI7/ SSDA7/ CRX1	ET0_EXOU T			IRQ10	
52	TRDATA2	P54	ALE/D1[A1/ D1]/ EDACK0	MTIOC4B/ TMC11		CTS2#/ RTS2#/ SS2#/CTX1	ET0_LINK STA				
53		P53(注1)	BCLK								
54		P52	RD#			RXD2/ SMISO2/ SSCL2/ SSLB3-A					
55		P51	WR1#/ BC1#/ WAIT#			SCK2/ SSLB2-A					
56		P50	WR0#/WR#			TXD2/ SMOSI2/ SSDA2/ SSLB1-A					
57	VSS										
58	TRCLK	P83	EDACK1	MTIOC4C	GTIOC0A	SCK10/ SS10#/ CTS10#	ET0_CRS/ RMII0_CR S_DV				

表 1.9 機能別端子一覧(144ピンLFQFP)(4 / 8)

ピン 番号	電源 クロック システム 制御	I/Oポート	バス EXDMAC SDRAMC	タイマ		通信		メモリ I/F カメラ I/F	GLCDC	割り込み	A/D D/A
				(MTU, TPU, TMR, PPG, RTC, CMTW, POE, CAC)	(GPTW, POEG)	(SCI, RSPI, RIIC, CAN, USB, SSIE)	(ETHERC, PMGI)				
59	VCC										
60	UB	PC7	A23/CS0#	MTIOC3A/ MTCLKB/ TMO2/PO31/ TOC0/ CACREF	GTIOC3A	TXD8/ SMOSI8/ SSDA8/ SMOSI10/ SSDA10/ TXD10/ MISOA-A	ET0_COL	MMC_D7-A		IRQ14	
61		PC6	D2[A2/D2]/ A22/CS1#	MTIOC3C/ MTCLKA/ TMC12/PO30/ TIC0	GTIOC3B	RXD8/ SMISO8/ SSCL8/ SMISO10/ SSCL10/ RXD10/ MOSIA-A	ET0_ETXD 3	MMC_D6-A		IRQ13	
62		PC5	D3[A3/D3]/ A21/CS2#/ WAIT#	MTIOC3B/ MTCLKD/ TMR12/PO29	GTIOC1A	SCK8/ RTS8#/ SCK10/ RSPCKA-A	ET0_ETXD 2	MMC_D5-A			
63	TRSYNC	P82	EDREQ1	MTIOC4A/ PO28	GTIOC2A	SMOSI10/ SSDA10/ TXD10	ET0_ETXD 1/ RMII0_TX D1	MMC_D4-A			
64	TRDATA1	P81	EDACK0	MTIOC3D/ PO27	GTIOC0B	SMISO10/ SSCL10/ RXD10	ET0_ETXD 0/ RMII0_TX D0	QIO3-A/ SDHI_CD/ MMC_D3-A			
65	TRDATA0	P80	EDREQ0	MTIOC3B/ PO26		SCK10/ RTS10#	ET0_TX_E N/ RMII0_TX D_EN	QIO2-A/ SDHI_WP/ MMC_D2-A			
66		PC4	A20/CS3#	MTIOC3D/ MTCLKC/ TMC11/PO25/ POE0#	GTETRGC	SCK5/ CTS8#/ SS8#/ SS10#/ CTS10#/ RTS10#/ SSLA0-A	ET0_TX_C LK	QMI-A/ QIO1-A/ SDHI_D1-A/ MMC_D1-A			
67		PC3	A19	MTIOC4D/ TCLKB/PO24	GTIOC1B	TXD5/ SMOSI5/ SSDA5	ET0_TX_E R	QMO-A/QIO0- A/SDHI_D0-A/ MMC_D0-A			
68	TRDATA7	P77	CS7#	PO23		SMOSI11/ SSDA11/ TXD11	ET0_RX_E R/ RMII0_RX _ER	QSPCLK-A/ SDHI_CLK-A/ MMC_CLK-A			
69	TRDATA6	P76	CS6#	PO22		SMISO11/ SSCL11/ RXD11	ET0_RX_C LK/ REF50CK0	QSSL-A/ SDHI_CMD-A/ MMC_CMD-A			
70		PC2	A18	MTIOC4B/ TCLKA/PO21	GTIOC2B	RXD5/ SMISO5/ SSCL5/ SSLA3-A	ET0_RX_D V	SDHI_D3-A/ MMC_CD-A			
71	TRSYNC1	P75	CS5#	PO20		SCK11/ RTS11#	ET0_ERX D0/ RMII0_RX D0	SDHI_D2-A/ MMC_RES#-A			
72	TRDATA5	P74	A20/CS4#	PO19		SS11#/ CTS11#	ET0_ERX D1/ RMII0_RX D1				
73		PC1	A17	MTIOC3A/ TCLKD/PO18		SCK5/ SSLA2-A	ET0_ERX D2			IRQ12	
74	VCC										

表 1.9 機能別端子一覧(144ピンLFQFP) (5 / 8)

ピン 番号	電源 クロック システム 制御	I/Oポート	バス EXDMAC SDRAMC	タイマ		通信		メモリ/I/F カメラI/F	GLCDC	割り込み	A/D D/A
				(MTU, TPU, TMR, PPG, RTC, CMTW, POE, CAC)	(GPTW, POEG)	(SCI, RSPI, RIIC, CAN, USB, SSIE)	(ETHERC, PMGI)				
75		PC0	A16	MTIOC3C/ TCLKC/PO17		CTS5#/ RTS5#/ SS5#/ SSLA1-A	ET0_ERX D3			IRQ14	
76	VSS										
77	TRDATA4	P73	CS3#	PO16			ET0_WOL				
78		PB7	A15	MTIOC3B/ TIOCB5/PO31		TXD9/ SMOSI9/ SSDA9/ SMOSI11/ SSDA11/ TXD11	ET0_CRS/ RMII0_CR S_DV				
79		PB6	A14	MTIOC3D/ TIOCA5/PO30		RXD9/ SMISO9/ SSCL9/ SMISO11/ SSCL11/ RXD11	ET0_ETXD 1/ RMII0_TX D1				
80		PB5	A13	MTIOC2A/ MTIOC1B/ TIOCB4/ TMR11/PO29/ POE4#		SCK9/ RTS9#/ SCK11	ET0_ETXD 0/ RMII0_TX D0		LCD_CLK -B		
81		PB4	A12	TIOCA4/PO28		CTS9#/ SS9#/ SS11#/ CTS11#/ RTS11#	ET0_TX_E N/ RMII0_TX D_EN		LCD_TCO N0-B		
82		PB3	A11	MTIOC0A/ MTIOC4A/ TIOCD3/ TCLKD/TMO0/ PO27/POE11#		SCK4/SCK6	ET0_RX_E R/ RMII0_RX _ER		LCD_TCO N1-B		
83		PB2	A10	TIOCC3/ TCLKC/PO26		CTS4#/ RTS4#/ SS4#/ CTS6#/ RTS6#/SS6#	ET0_RX_C LK/ REF50CK0		LCD_TCO N2-B		
84		PB1	A9	MTIOC0C/ MTIOC4C/ TIOCB3/ TMC10/PO25		TXD4/ SMOSI4/ SSDA4/ TXD6/ SMOSI6/ SSDA6	ET0_ERX D0/ RMII0_RX D0		LCD_TCO N3-B	IRQ4-DS	
85		P72	A19/CS2#				ET0_MDC/ PMGIO_M DC				
86		P71	A18/CS1#				ET0_MDIO / PMGIO_M DIO				
87		PB0	A8	MTIC5W/ TIOCA3/PO24		RXD4/ SMISO4/ SSCL4/ RXD6/ SMISO6/ SSCL6	ET0_ERX D1/ RMII0_RX D1		LCD_DAT A0-B	IRQ12	
88		PA7	A7	TIOCB2/PO23		MISOA-B	ET0_WOL		LCD_DAT A1-B		
89		PA6	A6	MTIC5V/ MTCLKB/ TIOCA2/ TMC13/PO22/ POE10#	GTETRG B	CTS5#/ RTS5#/ SS5#/ MOSIA-B	ET0_EXO UT		LCD_DAT A2-B		
90		PA5	A5	MTIOC6B/ TIOCB1/PO21	GTIOC0A	RSPCKA-B	ET0_LINK STA		LCD_DAT A3-B		

表 1.9 機能別端子一覧(144ピンLFQFP) (6 / 8)

ピン 番号	電源 クロック システム 制御	I/Oポート	バス EXDMAC SDRAMC	タイマ		通信		メモリ I/F カメラ I/F	GLCDC	割り込み	A/D D/A
				(MTU, TPU, TMR, PPG, RTC, CMTW, POE, CAC)	(GPTW, POEG)	(SCI, RSPI, RIIC, CAN, USB, SSIE)	(ETHERC, PMGI)				
91	VCC										
92		PA4	A4	MTIC5U/ MTCLKA/ TIOCA1/ TMRI0/PO20		TXD5/ SMOSI5/ SSDA5/ SSLA0-B	ET0_MDC/ PMGI0_M DC		LCD_DAT A4-B	IRQ5-DS	
93	VSS										
94		PA3	A3	MTIOC0D/ MTCLKD/ TIOC0D/ TCLKB/PO19		RXD5/ SMISO5/ SSCL5	ET0_MDIO / PMGI0_M DIO		LCD_DAT A5-B	IRQ6-DS	
95		PA2	A2	MTIOC7A/ PO18	GTIOC1A	RXD5/ SMISO5/ SSCL5/ SSLA3-B			LCD_DAT A6-B		
96		PA1	A1	MTIOC0B/ MTCLKC/ MTIOC7B/ TIOCB0/PO17	GTIOC2A	SCK5/ SSLA2-B	ET0_WOL		LCD_DAT A7-B	IRQ11	
97		PA0	BC0#/A0	MTIOC4A/ MTIOC6D/ TIOCA0/PO16/ CACREF	GTIOC0B	SSLA1-B	ET0_TX_E N/ RMII0_TX D_EN		LCD_DAT A8-B		
98		P67	DQM1/ CS7#	MTIOC7C	GTIOC1B	CRX2				IRQ15	
99		P66	DQM0/ CS6#	MTIOC7D	GTIOC2B	CTX2					
100		P65	CKE/CS5#								
101		PE7	D15[A15/ D15]/D7[A7/ D7]	MTIOC6A/ TOC1	GTIOC3A	MISOB-B		SDHI_WP/ MMC_RES#-B	LCD_DAT A9-B	IRQ7	AN105
102		PE6	D14[A14/ D14]/D6[A6/ D6]	MTIOC6C/ TIC1	GTIOC3B	MOSIB-B		SDHI_CD/ MMC_CD-B	LCD_DAT A10-B	IRQ6	AN104
103	VCC										
104		P70	SDCLK								
105	VSS										
106		PE5	D13[A13/ D13]/D5[A5/ D5]	MTIOC4C/ MTIOC2B	GTIOC0A	RSPCKB-B	ET0_RX_C LK/ REF50CK0		LCD_DAT A11-B	IRQ5	AN103
107		PE4	D12[A12/ D12]/D4[A4/ D4]	MTIOC4D/ MTIOC1A/ PO28	GTIOC1A	SSLB0-B	ET0_ERX D2		LCD_DAT A12-B		AN102
108		PE3	D11[A11/ D11]/D3[A3/ D3]	MTIOC4B/ PO26/TOC3/ POE8#	GTIOC2A	CTS12#/ RTS12#/ SS12#	ET0_ERX D3	MMC_D7-B	LCD_DAT A13-B		AN101
109		PE2	D10[A10/ D10]/D2[A2/ D2]	MTIOC4A/ PO23/TIC3	GTIOC0B	RXD12/ SMISO12/ SSCL12/ RXDX12/ SSLB3-B		MMC_D6-B	LCD_DAT A14-B	IRQ7-DS	AN100
110		PE1	D9[A9/D9]/ D1[A1/D1]	MTIOC4C/ MTIOC3B/ PO18	GTIOC1B	TXD12/ SMOSI12/ SSDA12/ TXDX12/ SIOX12/ SSLB2-B		MMC_D5-B	LCD_DAT A15-B		ANEX1
111		PE0	D8[A8/D8]/ D0[A0/D0]	MTIOC3D	GTIOC2B	SCK12/ SSLB1-B		MMC_D4-B	LCD_DAT A16-B		ANEX0
112		P64	WE#/D3[A3/ D3]/CS4#								

表 1.9 機能別端子一覧(144ピンLFQFP)(7/8)

ピン 番号	電源 クロック システム 制御	I/Oポート	バス EXDMAC SDRAMC	タイマ		通信		メモリ I/F カメラ I/F	GLCDC	割り込み	A/D D/A
				(MTU, TPU, TMR, PPG, RTC, CMTW, POE, CAC)	(GPTW, POEG)	(SCI, RSPI, RIIC, CAN, USB, SSIE)	(ETHERC, PMGI)				
113		P63	CAS#/ D2[A2/D2]/ CS3#								
114		P62	RAS#/ D1[A1/D1]/ CS2#								
115		P61	SDCS#/ D0[A0/D0]/ CS1#								
116	VSS										
117		P60	CS0#								
118	VCC										
119		PD7	D7[A7/D7]	MTIC5U/ POE0#		SSLC3-A		QMI-B/ QIO1-B/ SDHI_D1-B/ MMC_D1-B	LCD_DAT A17-B	IRQ7	AN107
120		PD6	D6[A6/D6]	MTIC5V/ MTIOC8A/ POE4#		SSLC2-A		QMO-B/QIO0- B/SDHI_D0-B/ MMC_D0-B	LCD_DAT A18-B	IRQ6	AN106
121		PD5	D5[A5/D5]	MTIC5W/ MTIOC8C/ MTCLKA/ POE10#		SSLC1-A		QSPCLK-B/ SDHI_CLK-B/ MMC_CLK-B	LCD_DAT A19-B	IRQ5	AN113
122		PD4	D4[A4/D4]	MTIOC8B/ POE11#		SSLC0-A		QSSL-B/ SDHI_CMD-B/ MMC_CMD-B	LCD_DAT A20-B	IRQ4	AN112
123		PD3	D3[A3/D3]	MTIOC8D/ TOC2/POE8#	GTIOC0A	RSPCKC-A		QIO3-B/ SDHI_D3-B/ MMC_D3-B	LCD_DAT A21-B	IRQ3	AN111
124		PD2	D2[A2/D2]	MTIOC4D/ TIC2	GTIOC0B	MISOC-A/ CRX0		QIO2-B/ SDHI_D2-B/ MMC_D2-B	LCD_DAT A22-B	IRQ2	AN110
125		PD1	D1[A1/D1]	MTIOC4B/ POE0#	GTIOC1A	MOSIC-A/ CTX0			LCD_DAT A23-B	IRQ1	AN109
126		PD0	D0[A0/D0]	POE4#	GTIOC1B				LCD_EXT CLK-B	IRQ0	AN108
127		P93	A19	POE0#		CTS7#/ RTS7#/SS7#					AN117
128		P92	A18	POE4#		RXD7/ SMISO7/ SSCL7					AN116
129		P91	A17			SCK7					AN115
130	VSS										
131		P90	A16			TXD7/ SMOSI7/ SSDA7					AN114
132	VCC										
133		P47								IRQ15-DS	AN007
134		P46								IRQ14-DS	AN006
135		P45								IRQ13-DS	AN005
136		P44								IRQ12-DS	AN004
137		P43								IRQ11-DS	AN003
138		P42								IRQ10-DS	AN002
139		P41								IRQ9-DS	AN001
140	VREFLO										

表 1.9 機能別端子一覧(144ピンLFQFP)(8 / 8)

ピン 番号	電源 クロック システム 制御	I/Oポート	バス EXDMAC SDRAMC	タイマ		通信		メモリ I/F カメラ I/F	GLCDC	割り込み	A/D D/A
				(MTU, TPU, TMR, PPG, RTC, CMTW, POE, CAC)	(GPTW, POEG)	(SCI, RSPI, RIIC, CAN, USB, SSIE)	(ETHERC, PMGI)				
141		P40								IRQ8-DS	AN000
142	VREFH0										
143	AVCC0										
144		P07								IRQ15	ADTRG0#

注1. 外部バス有効時、BCLK端子と兼用しているP53は、I/Oポートとして使用できません。

1.6.6 100 ピン LQFP

表 1.10 機能別端子一覧(100ピンLQFP) (1 / 6)

ピン 番号	電源 クロック システム 制御	I/Oポート	バス EXDMAC	タイマ		通信		メモリ I/F カメラ I/F	GLCDC	割り込み	A/D D/A
				(MTU, TPU, TMR, PPG, RTC, CMTW, POE, CAC)	(GPTW, POEG)	(SCI, RSPI, RIIC, CAN, USB, SSIE)	(ETHERC, PMGI)				
1	AVCC1										
2	EMLE										
3	AVSS1										
4		PJ3	EDACK1	MTIOC3C		CTS6#/ RTS6#/ SS6#/ CTS0#/ RTS0#/ SS0#/ SSITXD0	ET0_EXO UT				
5	VCL										
6	VBATT										
7	MD/ FINED										
8	XCIN										
9	XCOUT										
10	RES#										
11	XTAL	P37									
12	VSS										
13	EXTAL	P36									
14	VCC										
15	UPSEL	P35								NMI	
16	TRST#	P34		MTIOC0A/ TMC13/PO12/ POE10#		SCK6/SCK0	ET0_LINK STA			IRQ4	
17		P33	EDREQ1	MTIOC0D/ TIOCD0/ TMRI3/PO11/ POE4#/ POE11#		RXD6/ SMISO6/ SSCL6/ RXD0/ SMISO0/ SSCL0/ CRX0				IRQ3-DS	
18		P32		MTIOC0C/ TIOCC0/ TMO3/PO10/ RTCIC2/ RTCOU0/ POE0#/ POE10#		TXD6/ SMOSI6/ SSDA6/ TXD0/ SMOSI0/ SSDA0/ CTX0/ USB0_VBUS EN				IRQ2-DS	
19	TMS	P31		MTIOC4D/ TMC12/PO9/ RTCIC1		CTS1#/ RTS1#/ SS1#/ SSLB0-A				IRQ1-DS	
20	TDI	P30		MTIOC4B/ TMRI3/PO8/ RTCIC0/ POE8#		RXD1/ SMISO1/ SSCL1/ MISOB-A				IRQ0-DS	
21	TCK	P27	CS7#	MTIOC2B/ TMC13/PO7		SCK1/ RSPCKB-A					

表 1.10 機能別端子一覧(100ピンLFQFP) (2 / 6)

ピン 番号	電源 クロック システム 制御	I/Oポート	バス EXDMAC	タイマ		通信		メモリ I/F カメラ I/F	GLCDC	割り込み	A/D D/A
				(MTU, TPU, TMR, PPG, RTC, CMTW, POE, CAC)	(GPTW, POEG)	(SCI, RSPI, RIIC, CAN, USB, SSIE)	(ETHERC, PMGI)				
22	TDO	P26	CS6#	MTIOC2A/ TMO1/PO6		TXD1/ SMOSI1/ SSDA1/ CTS3#/ RTS3#/ SS3#/ MOSIB-A					
23	CLKOUT	P25	CS5#/ EDACK1	MTIOC4C/ MTCLKB/ TIOCA4/PO5		RXD3/ SMISO3/ SSCL3/ SSIDATA1					ADTRG0#
24		P24	CS4#/ EDREQ1	MTIOC4A/ MTCLKA/ TIOCB4/ TMR1/PO4		SCK3/ USB0_VBUS EN/SSIBCK1					
25		P23	EDACK0	MTIOC3D/ MTCLKD/ TIOCD3/PO3	GTIOC0A	TXD3/ SMOSI3/ SSDA3/ CTS0#/ RTS0#/ SS0#/CTX1/ SSIBCK0					
26		P22	EDREQ0	MTIOC3B/ MTCLKC/ TIOCC3/ TMO0/PO2	GTIOC1A	SCK0/ USB0_OVR CURB/ AUDIO_CLK					
27		P21		MTIOC1B/ MTIOC4A/ TIOCA3/ TMCIO/PO1	GTIOC2A	RXD0/ SMISO0/ SSCL0/ USB0_EXIC EN/ SSILRCK0/ SCL1				IRQ9	
28		P20		MTIOC1A/ TIOCB3/ TMRIO/PO0		TXD0/ SMOSI0/ SSDA0/ USB0_ID/ SSIRXD0/ SDA1				IRQ8	
29		P17		MTIOC3A/ MTIOC3B/ MTIOC4B/ TIOCB0/ TCLKD/TMO1/ PO15/POE8#	GTIOC0B	SCK1/TXD3/ SMOSI3/ SSDA3/ SDA2-DS/ SSITXD0				IRQ7	ADTRG1#
30		P16		MTIOC3C/ MTIOC3D/ TIOCB1/ TCLKC/TMO2/ PO14/ RTCOUT		TXD1/ SMOSI1/ SSDA1/ RXD3/ SMISO3/ SSCL3/ SCL2-DS/ USB0_VBUS EN/ USB0_VBUS / USB0_OVR CURB			IRQ6	ADTRG0#	
31		P15		MTIOC0B/ MTCLKB/ TIOCB2/ TCLKB/ TMCIO/PO13	GTETRGA	RXD1/ SMISO1/ SSCL1/ SCK3/ CRX1-DS/ SSILRCK1				IRQ5	
32		P14		MTIOC3A/ MTCLKA/ TIOCB5/ TCLKA/ TMRIO/PO15	GTETRGD	CTS1#/ RTS1#/ SS1#/CTX1/ USB0_OVR CURA				IRQ4	

表 1.10 機能別端子一覧(100ピンLFQFP)(3 / 6)

ピン 番号	電源 クロック システム 制御	I/Oポート	バス EXDMAC	タイマ		通信		メモリ/I/F カメラ/I/F	GLCDC	割り込み	A/D D/A
				(MTU, TPU, TMR, PPG, RTC, CMTW, POE, CAC)	(GPTW, POEG)	(SCI, RSPI, RIIC, CAN, USB, SSIE)	(ETHERC, PMGI)				
33		P13		MTIOC0B/ TIOCA5/ TMO3/PO13	GTADSM 1	TXD2/ SMOSI2/ SSDA2/ SDA0[FM+]				IRQ3	ADTRG1#
34		P12		TMC11	GTADSM 0	RXD2/ SMISO2/ SSCL2/ SCL0[FM+]				IRQ2	
35	VCC_USB										
36						USB0_DM					
37						USB0_DP					
38	VSS_USB										
39		P55	D0[A0/D0]/ WAIT#/ EDREQ0	MTIOC4D/ TMO3		CRX1	ET0_EXO UT			IRQ10	
40		P54	ALE/ D1[A1/D1]/ EDACK0	MTIOC4B/ TMC11		CTS2#/ RTS2#/ SS2#/CTX1	ET0_LINK STA				
41		P53(注1)	BCLK								
42		P52	RD#			RXD2/ SMISO2/ SSCL2/ SSLB3-A					
43		P51	WR1#/ BC1#/ WAIT#			SCK2/ SSLB2-A					
44		P50	WR0#/WR#			TXD2/ SMOSI2/ SSDA2/ SSLB1-A					
45	UB	PC7	A23/CS0#	MTIOC3A/ MTCLKB/ TMO2/PO31/ TOC0/ CACREF	GTIOC3A	TXD8/ SMOSI8/ SSDA8/ SMOSI10/ SSDA10/ TXD10/ MISOA-A	ET0_COL			IRQ14	
46		PC6	D2[A2/D2]/ A22/CS1#	MTIOC3C/ MTCLKA/ TMC12/PO30/ TIC0	GTIOC3B	RXD8/ SMISO8/ SSCL8/ SMISO10/ SSCL10/ RXD10/ MOSIA-A	ET0_ETXD 3			IRQ13	
47		PC5	D3[A3/D3]/ A21/CS2#/ WAIT#	MTIOC3B/ MTCLKD/ TMRI2/PO29	GTIOC1A	SCK8/ RTS8#/ SCK10/ RSPCKA-A	ET0_ETXD 2				
48		PC4	A20/CS3#	MTIOC3D/ MTCLKC/ TMC11/PO25/ POE0#	GTETRGC	SCK5/ CTS8#/ SS8#/ SS10#/ CTS10#/ RTS10#/ SSLA0-A	ET0_TX_C LK				
49		PC3	A19	MTIOC4D/ TCLKB/PO24	GTIOC1B	TXD5/ SMOSI5/ SSDA5	ET0_TX_E R				
50		PC2	A18	MTIOC4B/ TCLKA/PO21	GTIOC2B	RXD5/ SMISO5/ SSCL5/ SSLA3-A	ET0_RX_D V				
51		PC1	A17	MTIOC3A/ TCLKD/PO18		SCK5/ SSLA2-A	ET0_ERX D2			IRQ12	

表 1.10 機能別端子一覧(100ピンLFQFP)(4/6)

ピン 番号	電源 クロック システム 制御	I/Oポート	バス EXDMAC	タイマ		通信		メモリ I/F カメラ I/F	GLCDC	割り込み	A/D D/A
				(MTU, TPU, TMR, PPG, RTC, CMTW, POE, CAC)	(GPTW, POEG)	(SCI, RSPI, RIIC, CAN, USB, SSIE)	(ETHERC, PMGI)				
52		PC0	A16	MTIOC3C/ TCLKC/PO17		CTS5#/ RTS5#/ SS5#/ SSLA1-A	ET0_ERX D3			IRQ14	
53		PB7	A15	MTIOC3B/ TIOCB5/PO31		TXD9/ SMOSI9/ SSDA9/ SMOSI11/ SSDA11/ TXD11	ET0_CRS/ RMII0_CR S_DV				
54		PB6	A14	MTIOC3D/ TIOCA5/PO30		RXD9/ SMISO9/ SSCL9/ SMISO11/ SSCL11/ RXD11	ET0_ETXD 1/ RMII0_TX D1				
55		PB5	A13	MTIOC2A/ MTIOC1B/ TIOCB4/ TMR11/PO29/ POE4#		SCK9/ RTS9#/ SCK11	ET0_ETXD 0/ RMII0_TX D0		LCD_CLK -B		
56		PB4	A12	TIOCA4/PO28		CTS9#/ SS9#/ SS11#/ CTS11#/ RTS11#	ET0_TX_E N/ RMII0_TX D_EN		LCD_TCO N0-B		
57		PB3	A11	MTIOC0A/ MTIOC4A/ TIOCD3/ TCLKD/TMO0/ PO27/POE11#		SCK6	ET0_RX_E R/ RMII0_RX _ER		LCD_TCO N1-B		
58		PB2	A10	TIOCC3/ TCLKC/PO26		CTS6#/ RTS6#/SS6#	ET0_RX_C LK/ REF50CK0		LCD_TCO N2-B		
59		PB1	A9	MTIOC0C/ MTIOC4C/ TIOCB3/ TMC10/PO25		TXD6/ SMOSI6/ SSDA6	ET0_ERX D0/ RMII0_RX D0		LCD_TCO N3-B	IRQ4-DS	
60	VCC										
61		PB0	A8	MTIC5W/ TIOCA3/PO24		RXD6/ SMISO6/ SSCL6	ET0_ERX D1/ RMII0_RX D1		LCD_DAT A0-B	IRQ12	
62	VSS										
63		PA7	A7	TIOCB2/PO23		MISOA-B	ET0_WOL		LCD_DAT A1-B		
64		PA6	A6	MTIC5V/ MTCLKB/ TIOCA2/ TMC13/PO22/ POE10#	GTETRG B	CTS5#/ RTS5#/ SS5#/ MOSIA-B	ET0_EXO UT		LCD_DAT A2-B		
65		PA5	A5	MTIOC6B/ TIOCB1/PO21	GTIOC0A	RSPCKA-B	ET0_LINK STA		LCD_DAT A3-B		
66		PA4	A4	MTIC5U/ MTCLKA/ TIOCA1/ TMR10/PO20		TXD5/ SMOSI5/ SSDA5/ SSLA0-B	ET0_MDC/ PMGI0_M DC		LCD_DAT A4-B	IRQ5-DS	
67		PA3	A3	MTIOC0D/ MTCLKD/ TIOCD0/ TCLKB/PO19		RXD5/ SMISO5/ SSCL5	ET0_MDIO / PMGI0_M DIO		LCD_DAT A5-B	IRQ6-DS	
68		PA2	A2	MTIOC7A/ PO18	GTIOC1A	RXD5/ SMISO5/ SSCL5/ SSLA3-B			LCD_DAT A6-B		

表 1.10 機能別端子一覧(100ピンLFQFP)(5/6)

ピン 番号	電源 クロック システム 制御	I/Oポート	バス EXDMAC	タイマ		通信		メモリ I/F カメラ I/F	GLCDC	割り込み	A/D D/A
				(MTU, TPU, TMR, PPG, RTC, CMTW, POE, CAC)	(GPTW, POEG)	(SCI, RSPI, RIIC, CAN, USB, SSIE)	(ETHERC, PMGI)				
69		PA1	A1	MTIOC0B/ MTCLKC/ MTIOC7B/ TIOC0B/PO17	GTIOC2A	SCK5/ SSLA2-B	ET0_WOL		LCD_DAT A7-B	IRQ11	
70		PA0	BC0#/A0	MTIOC4A/ MTIOC6D/ TIOCA0/PO16/ CACREF	GTIOC0B	SSLA1-B	ET0_TX_E N/ RMIIO_TX D_EN		LCD_DAT A8-B		
71		PE7	D15[A15/ D15]/D7[A7/ D7]	MTIOC6A/ TOC1	GTIOC3A	MISOB-B		SDHI_WP/ MMC_RES#-B	LCD_DAT A9-B	IRQ7	AN105
72		PE6	D14[A14/ D14]/D6[A6/ D6]	MTIOC6C/ TIC1	GTIOC3B	MOSIB-B		SDHI_CD/ MMC_CD-B	LCD_DAT A10-B	IRQ6	AN104
73		PE5	D13[A13/ D13]/D5[A5/ D5]	MTIOC4C/ MTIOC2B	GTIOC0A	RSPCKB-B	ET0_RX_C LK/ REF50CK0		LCD_DAT A11-B	IRQ5	AN103
74		PE4	D12[A12/ D12]/D4[A4/ D4]	MTIOC4D/ MTIOC1A/ PO28	GTIOC1A	SSLB0-B	ET0_ERX D2		LCD_DAT A12-B		AN102
75		PE3	D11[A11/ D11]/D3[A3/ D3]	MTIOC4B/ PO26/TOC3/ POE8#	GTIOC2A	CTS12#/ RTS12#/ SS12#	ET0_ERX D3	MMC_D7-B	LCD_DAT A13-B		AN101
76		PE2	D10[A10/ D10]/D2[A2/ D2]	MTIOC4A/ PO23/TIC3	GTIOC0B	RXD12/ SMISO12/ SSCL12/ RXDX12/ SSLB3-B		MMC_D6-B	LCD_DAT A14-B	IRQ7-DS	AN100
77		PE1	D9[A9/D9]/ D1[A1/D1]	MTIOC4C/ MTIOC3B/ PO18	GTIOC1B	TXD12/ SMOSI12/ SSDA12/ TXDX12/ SIOX12/ SSLB2-B		MMC_D5-B	LCD_DAT A15-B		ANEX1
78		PE0	D8[A8/D8]/ D0[A0/D0]	MTIOC3D	GTIOC2B	SCK12/ SSLB1-B		MMC_D4-B	LCD_DAT A16-B		ANEX0
79		PD7	D7[A7/D7]	MTIC5U/ POE0#		SSLC3-A		QMI-B/QIO1- B/SDHI_D1-B/ MMC_D1-B	LCD_DAT A17-B	IRQ7	AN107
80		PD6	D6[A6/D6]	MTIC5V/ MTIOC8A/ POE4#		SSLC2-A		QMO-B/QIO0- B/SDHI_D0-B/ MMC_D0-B	LCD_DAT A18-B	IRQ6	AN106
81		PD5	D5[A5/D5]	MTIC5W/ MTIOC8C/ MTCLKA/ POE10#		SSLC1-A		QSPCLK-B/ SDHI_CLK-B/ MMC_CLK-B	LCD_DAT A19-B	IRQ5	AN113
82		PD4	D4[A4/D4]	MTIOC8B/ POE11#		SSLC0-A		QSSL-B/ SDHI_CMD-B/ MMC_CMD-B	LCD_DAT A20-B	IRQ4	AN112
83		PD3	D3[A3/D3]	MTIOC8D/ TOC2/POE8#	GTIOC0A	RSPCKC-A		QIO3-B/ SDHI_D3-B/ MMC_D3-B	LCD_DAT A21-B	IRQ3	AN111
84		PD2	D2[A2/D2]	MTIOC4D/ TIC2	GTIOC0B	MISOC-A/ CRX0		QIO2-B/ SDHI_D2-B/ MMC_D2-B	LCD_DAT A22-B	IRQ2	AN110
85		PD1	D1[A1/D1]	MTIOC4B/ POE0#	GTIOC1A	MOSIC-A/ CTX0			LCD_DAT A23-B	IRQ1	AN109
86		PD0	D0[A0/D0]	POE4#	GTIOC1B				LCD_EXT CLK-B	IRQ0	AN108
87		P47								IRQ15-DS	AN007
88		P46								IRQ14-DS	AN006
89		P45								IRQ13-DS	AN005

表 1.10 機能別端子一覧(100ピンLFQFP) (6 / 6)

ピン 番号	電源 クロック システム 制御	I/Oポート	バス EXDMAC	タイマ		通信		メモリ I/F カメラ I/F	GLCDC	割り込み	A/D D/A
				(MTU, TPU, TMR, PPG, RTC, CMTW, POE, CAC)	(GPTW, POEG)	(SCI, RSPI, RIIC, CAN, USB, SSIE)	(ETHERC, PMGI)				
90		P44								IRQ12-DS	AN004
91		P43								IRQ11-DS	AN003
92		P42								IRQ10-DS	AN002
93		P41								IRQ9-DS	AN001
94	VREFL0										
95		P40								IRQ8-DS	AN000
96	VREFH0										
97	AVCC0										
98		P07								IRQ15	ADTRG0#
99	AVSS0										
100		P05				SSILRCK1				IRQ13	DA1

注1. 外部バス有効時、BCLK端子と兼用しているP53は、I/Oポートとして使用できません。

2. 電気的特性

2.1 絶対最大定格

表 2.1 絶対最大定格

条件 : VSS = AVSS0 = AVSS1 = VREFL0 = VSS_USB = 0V

項目	記号	定格値	単位	
電源電圧	VCC, VCC_USB	-0.3 ~ +4.0	V	
V _{BATT} 電源電圧	V _{BATT}	-0.3 ~ +4.0	V	
入力電圧(5Vトレラント対応ポート(注1)以外)	V _{in}	-0.3 ~ VCC + 0.3 (最大 4.0)	V	
入力電圧(5Vトレラント対応ポート(注1))	V _{in}	-0.3 ~ VCC + 4.0 (最大 5.8)	V	
リファレンス電源電圧	VREFH0	-0.3 ~ AVCC0 + 0.3 (最大 4.0)	V	
アナログ電源電圧	AVCC0, AVCC1(注2)	-0.3 ~ +4.0	V	
アナログ入力電圧	V _{AN}	-0.3 ~ AVCC + 0.3 (最大 4.0)	V	
ジャンクション温度	Dバージョン	T _j	-40 ~ +105	°C
	Gバージョン	T _j	-40 ~ +125	°C
保存温度	T _{stg}	-55 ~ +125	°C	

【使用上の注意】絶対最大定格を超えて LSI を使用した場合、LSI の永久破壊となることがあります。

注1. P07、P11~P17、P20、P21、P30~P33、P67、PC0~PC3は、5Vトレラント対応です。

注2. AVCC0、AVCC1、VCC_USBはVCCに、AVSS0、AVSS1、VSS_USBはVSSに接続してください。

A/Dコンバータのユニット0を使用しない場合、VREFH0端子はVCCに、VREFL0端子はVSSにそれぞれ接続し開放しないでください。AVCC0とAVSS0間、AVCC1とAVSS1間には周波数特性の良いコンデンサを挿入してください。コンデンサは0.1μF程度の容量のものを、できる限り電源端子の近くに配置し、最短距離かつできる限り太いパターンを使用して接続してください。

2.2 推奨動作条件

表 2.2 推奨動作条件(1)

項目	記号	min	typ	max	単位
電源電圧(注1)	VCC	2.7	—	3.6	V
	VSS	—	0	—	
V _{BATT} 電源電圧	V _{BATT}	1.62(注2)	—	3.6	V
USB電源電圧	VCC_USB	—	VCC	—	V
	VSS_USB	—	0	—	
アナログ電源電圧(注1、注3)	AVCC0	—	VCC	—	V
	AVSS0	—	0	—	
	AVCC1	—	VCC	—	
	AVSS1	—	0	—	
	VREFH0	2.7	—	AVCC0	
	VREFL0	—	0	—	
入力電圧(5Vトレラント対応ポート以外かつP03、P05、P40～P47以外)(注4)	V _{in}	-0.3	—	VCC + 0.3	V
入力電圧(P03、P05、P40～P47)	V _{in}	-0.3	—	AVCC0 + 0.3	V
入力電圧(5Vトレラント対応ポート：P11～P17、P20、P21、P30～P33、P67、PC0～PC3)(注5)	V _{in}	-0.3	—	VCC + 3.6 (最大 5.5)	V
入力電圧(5Vトレラント対応ポート：P07)	V _{in}	-0.3	—	AVCC0 + 3.6 (最大 5.5)	V
動作温度(Dバージョン)	T _{opr}	-40	—	85	°C
動作温度(Gバージョン)	T _{opr}	-40	—	105	°C

注1. 電位関係は以下を守ってください。

VCC = AVCC0 = AVCC1 = VCC_USB

注2. V_{BATT} < 2.0Vの場合、低CL水晶振動子は使用できません。

注3. 詳細は「ユーザーズマニュアルハードウェア編」の「54.6.11 アナログ電源端子他の設定範囲」を参照してください。

注4. P07、P11～P17、P20、P21、P30～P33、P67、PC0～PC3は、5Vトレラント対応です。

注5. P30～P32に関してV_{BATT}電源選択時は下記範囲で入力してください。

V_{in} min = -0.3, max = V_{BATT} + 0.3 (V_{BATT} = 1.62～3.6V)

表 2.3 推奨動作条件(2)

項目	記号	規格値
内部電源安定用平滑コンデンサ容量	C _{VCL}	0.22μF ± 30% (注1)

注1. 静電容量の公称値が0.22μF、静電容量許容差とコンデンサの使用条件下における静電容量変化率の合計が±30%以内の積層セラミックコンデンサを使用してください。

2.3 DC 特性

表 2.4 DC 特性(1)

条件 : $VCC = AVCC0 = AVCC1 = VCC_USB = V_{BATT} = 2.7 \sim 3.6V$, $2.7V \leq VREFH0 \leq AVCC0$,
 $VSS = AVSS0 = AVSS1 = VREFL0 = VSS_USB = 0V$,
 $T_a = T_{opr}$

項目		記号	min	typ	max	単位	測定条件
シュミットトリガ 入力電圧	IRQ 入力端子 (注1)	V_{IH}	$0.8 \times VCC$	—	—	V	
	MTU 入力端子 (注1)	V_{IL}	—	—	$0.2 \times VCC$		
	POE 入力端子 (注1)	ΔV_T	$0.06 \times VCC$	—	—		
	TPU 入力端子 (注1)						
	TMR 入力端子 (注1)						
	CMTW 入力端子 (注1)						
	SCI 入力端子 (注1)						
	CAN 入力端子 (注1)						
	CAC 入力端子 (注1)						
	ADTRG# 入力端子 (注1)						
	QSPI 入力端子 (注1)						
	SSIE 入力端子 (注1)						
	GPTW 入力端子 (注1)						
	POEG 入力端子 (注1)						
RES#, NMI, TCK							
RIIC 入力端子 (SMBus を除く)	V_{IH}	$0.7 \times VCC$	—	—			
	V_{IL}	—	—	$0.3 \times VCC$			
	ΔV_T	$0.05 \times VCC$	—	—			
	5Vトレラント対応ポート (注2)	V_{IH}	$0.8 \times VCC$	—	—		
		V_{IL}	—	—	$0.2 \times VCC$		
	5Vトレラント対応ポート以外 その他の入力端子 (注3)	V_{IH}	$0.8 \times VCC$	—	—		
V_{IL}		—	—	$0.2 \times VCC$			
Highレベル入力 電圧(シュミット トリガ入力端子を 除く)	MD 端子、EMLE	V_{IH}	$0.9 \times VCC$	—	—	V	
	EXTAL, RSPI 入力端子、 EXDMAC 入力端子、WAIT#、 SDHI 入力端子、MMC 入力端子、 PDC 入力端子、PMGI 入力端子		$0.8 \times VCC$	—	—		
	ETHERC 入力端子	2.3	—	—			
	D0 ~ D31	$0.7 \times VCC$	—	—			
	RIIC (SMBus)	2.1	—	—			
Lowレベル入力 電圧(シュミット トリガ入力端子を 除く)	MD 端子、EMLE	V_{IL}	—	—	$0.1 \times VCC$	V	
	EXTAL, RSPI 入力端子、 ETHERC 入力端子、 EXDMAC 入力端子、WAIT#、 SDHI 入力端子、MMC 入力端子、 PDC 入力端子、PMGI 入力端子		—	—	$0.2 \times VCC$		
	D0 ~ D31		—	—	$0.3 \times VCC$		
	RIIC (SMBus)		—	—	0.8		

注1. 5Vトレラント対応のポートで兼用している端子は該当しません。

注2. P07、P11~P17、P20、P21、P30~P33、P67、PC0~PC3は、5Vトレラント対応です。

注3. P30~P32に関して V_{BATT} 電源選択時は下記範囲で入力してください。

$$V_{IH \min} = V_{BATT} \times 0.8, V_{IL \max} = V_{BATT} \times 0.2 (V_{BATT} = 1.62 \sim 3.6V)$$

表2.5 DC特性(2)

条件: $VCC = AVCC0 = AVCC1 = VCC_USB = V_{BATT} = 2.7 \sim 3.6V$, $2.7V \leq VREFH0 \leq AVCC0$,
 $VSS = AVSS0 = AVSS1 = VREFL0 = VSS_USB = 0V$,
 $T_a = T_{opr}$

項目	記号	min	typ	max	単位	測定条件
Highレベル出力電圧	全出力端子	V_{OH}	$VCC - 0.5$	—	—	V $I_{OH} = -1mA$
Lowレベル出力電圧	全出力端子 (RIIC端子、ETHERC出力端子を除く)	V_{OL}	—	—	0.5	V $I_{OL} = 1.0mA$
	RIIC出力端子		—	—	0.4	$I_{OL} = 3.0mA$
			—	—	0.6	$I_{OL} = 6.0mA$
	RIIC出力端子 (P12, P13のチャンネル0のみ)	V_{OL}	—	—	0.4	V $I_{OL} = 15.0mA$ (ICFER.FMPE = 1)
			—	0.4	—	$I_{OL} = 20.0mA$ (ICFER.FMPE = 1)
	ETHERC出力端子	V_{OL}	—	—	0.4	V $I_{OL} = 1.0mA$
入力リーク電流	RES#, MD端子、EMLE(注1)、BSCANP(注1)、NMI	$ I_{in} $	—	—	1.0	μA $V_{in} = 0V$ $V_{in} = VCC$
スリーステートリーク電流(オフ状態)	5Vトレラント対応ポート以外	$ I_{TS1} $	—	—	1.0	μA $V_{in} = 0V$ $V_{in} = VCC$
	5Vトレラント対応ポート		—	—	5.0	μA $V_{in} = 0V$ $V_{in} = 5.5V$
入力プルアップ抵抗電流	P35以外の端子	I_p	-300	—	-10	μA $VCC = 2.7 \sim 3.6V$ $V_{in} = 0V$
入力プルダウン抵抗電流	EMLE, BSCANP	I_p	10	—	300	μA $V_{in} = VCC$
入力容量	全入力端子 (P03, P05, P12, P13, P16, P17, P20, P21, EMLE, BSCANP, USB0_DP, USB0_DM以外)	C_{in}	—	—	8	pF $V_{bias} = 0V$ $V_{amp} = 20mV$ $f = 1MHz$ $T_a = 25^\circ C$
	P03, P05, P12, P13, P16, P17, P20, P21, EMLE, BSCANP, USB0_DP, USB0_DM		—	—	16	
VCL端子出力電圧		V_{CL}	—	1.18	—	V

注1. EMLE端子、BSCANP端子の入力リーク電流は $V_{in} = 0V$ 時のみの値です。

表2.6 DC特性(3)

条件：VCC = AVCC0 = AVCC1 = VCC_USB = 2.7 ~ 3.6V, 2.7V ≤ VREFH0 ≤ AVCC0,
VSS = AVSS0 = AVSS1 = VREFL0 = VSS_USB = 0V,
T_a = T_{opr}

項目	記号	Dバージョン		Gバージョン		単位	測定条件					
		typ	max	typ	max							
消費電流 (注1)	I _{CC} (注3)	最大動作(注2)		—	211	—	270	mA	ICLK = 120MHz PCLKA = 120MHz PCLKB = 60MHz PCLKC = 60MHz PCLKD = 60MHz FCLK = 60MHz BCLK = 120MHz BCLK端子 = 60MHz			
		通常動作	周辺機能クロック供給状態(注4)		49	—	49			—		
			周辺機能クロック停止状態(注4、注5)		18	—	18			—		
		Core Mark動作	周辺機能クロック停止状態(注4、注5)		23	—	23			—		
			スリープモード時：周辺機能クロック供給状態(注4)		42	144	42			196		
		全モジュールクロックストップモード時(参考値)		14	115	14	167					
		BGO動作時の増加分(注8)	データフラッシュメモリ書き換え中のコードフラッシュメモリ読み出し		6	—	6			—		
			コードフラッシュメモリ書き換え中のコードフラッシュメモリ読み出し		7	—	7			—		
		Trusted Secure IP動作時の増加分		—	15	—	15					
		低速動作モード1：周辺機能クロック停止状態(注4)		4.2	—	4.2	—			μA	全クロック1MHz	
		低速動作モード2：周辺機能クロック停止状態(注4)		4.2	—	4.2	—			μA	全クロック32.768kHz	
		ソフトウェアスタンバイモード		3.95	107	3.95	155			μA		
		ディープソフトウェアスタンバイモード	スタンバイRAM、USBレジューム検出部(USB0のみ)電源供給あり		15.5	70	15.5			98	μA	
			スタンバイRAM、USBレジューム検出部(USB0のみ)電源供給なし	パワーオンリセット回路の低消費電力機能無効(注6)		11.5	42			11.5	58	μA
パワーオンリセット回路の低消費電力機能有効(注7)				4.9	32	4.9	47	μA				
RTC動作時の増分	低CL水晶振動子使用時		1	—	1	—	μA					
	標準CL水晶振動子使用時		2	—	2	—	μA					
VCCオフ時のRTC動作(バッテリーバックアップ機能により、RTC、サブクロック発振器のみ動作)	低CL水晶振動子使用時		0.9	—	0.9	—	μA	V _{BATT} = 2.0V, VCC = 0V				
			1.6	—	1.6	—	μA	V _{BATT} = 3.3V, VCC = 0V				
	標準CL水晶振動子使用時		1.6	—	1.6	—	μA	V _{BATT} = 1.62V, VCC = 0V				
			1.7	—	1.7	—	μA	V _{BATT} = 2.0V, VCC = 0V				
		3.3	—	3.3	—	μA	V _{BATT} = 3.3V, VCC = 0V					
ディープソフトウェアスタンバイ復帰時のラッシュ電流	ラッシュ電流(注9)	I _{RUSH}	—	211	—	211	mA					

注1. 消費電流値は、すべての出力端子を無負荷状態にして、さらに内蔵プルアップ抵抗を無効にした場合の値です。

注2. 周辺機能はクロック供給状態。

注3. I_{CC}は、以下の式のとおりICLK周波数f(MHz)に依存します
(ICLK : PCLKA : PCLKB/PCLKC/PCLKD : BCLK : BCLK端子 = 2 : 2 : 1 : 2 : 1 @EXTAL = 12MHz)。

- Dバージョン製品

$$I_{CC\ max} = 0.82 \times f + 113 \text{ (高速動作モード、最大動作時)}$$

$I_{CC\ typ} = 0.35 \times f + 7$ (高速動作モード、通常動作時)
 $I_{CC\ typ} = 0.50 \times f + 3.7$ (ICLK 1MHz max) (低速動作モード1時)
 $I_{CC\ max} = 0.26 \times f + 113$ (スリープモード時)

● Gバージョン製品

$I_{CC\ max} = 0.88 \times f + 164$ (高速動作モード、最大動作時)
 $I_{CC\ typ} = 0.35 \times f + 7$ (高速動作モード、通常動作時)
 $I_{CC\ typ} = 0.50 \times f + 3.7$ (ICLK 1MHz max) (低速動作モード1時)
 $I_{CC\ max} = 0.27 \times f + 164$ (スリープモード時)

- 注4. 周辺機能のクロック供給/停止は、モジュールストップコントロールレジスタA~Dのビット設定でのみ制御しています。
 注5. 周辺機能クロック停止時の各クロック周波数は、ICLK = 120MHz、PCLKA = PCLKB = PCLKC = PCLKD = FCLK = BCLK = BCLK端子 = 3.75MHz (64分周)に設定しています。
 注6. 低消費電力機能無効時は、DEEPCUT[1:0] = 01b。
 注7. 低消費電力機能有効時は、DEEPCUT[1:0] = 11b。
 注8. コードフラッシュメモリでのプログラム実行中に、コードフラッシュメモリ(プログラム領域とリード領域のアドレス範囲の組み合わせに制限あり)、またはデータフラッシュメモリをプログラム/イレーズ実行した場合の増加分です。
 注9. 参考値

表2.7 DC特性(4)

条件 : VCC = AVCC0 = AVCC1 = VCC_USB = 2.7 ~ 3.6V, 2.7V ≤ VREFH0 ≤ AVCC0,
 VSS = AVSS0 = AVSS1 = VREFL0 = VSS_USB = 0V,
 T_a = T_{opr}

項目	記号	Dバージョン			Gバージョン			単位	測定条件		
		min	typ	max	min	typ	max				
アナログ電源電流 (注1、注3)	12ビットA/D変換中(ユニット0)	AI _{CC}	—	0.8	1	—	0.8	1	mA	IAVCC0_AD	
	12ビットA/D変換中(ユニット0)+チャンネル専用サンプル&ホールド(3ch分)		—	1.7	2.5	—	1.7	2.5		IAVCC0_AD+SH	
	12ビットA/D変換中(ユニット1)		—	0.6	1	—	0.6	1		IAVCC1_AD	
	12ビットA/D変換中(ユニット1)+温度センサ		—	0.7	1.1	—	0.7	1.1		IAVCC1_AD+TEMP	
	D/A変換中(2チャンネル)		バッファなし出力	—	0.25	0.4	—	0.25	0.4	IAVCC1_DA	
			バッファ出力	—	0.75	1.1	—	0.75	1.1		
	A/D、D/A、温度センサ変換待機時(全ユニット)		—	0.9	1.4	—	0.9	1.4	IAVCC0 + IAVCC1		
A/D、D/A、温度センサスタンバイ時(全ユニット)	—	1.4	6.7	—	1.4	9.0	μA	IAVCC0 + IAVCC1			
リファレンス電源電流	12ビットA/D変換中(ユニット0)	AI _{REFH}	—	38	60	—	38	60	μA	IVREFH0	
	12ビットA/D変換待機時(ユニット0)		—	0.07	0.5	—	0.07	0.6		IVREFH0	
	12ビットA/Dモジュールストップ時(ユニット0)		—	0.07	0.4	—	0.07	0.5		IVREFH0	
USB動作電流	ロースピード	USB0	I _{CCUSBLS}	—	3.7	6.5	—	3.7	6.5	mA	VCC_USB
	フルスピード	USB0		I _{CCUSBFS}	—	4.2	10	—	4.2		10
RAM保持電圧	V _{RAM}	2.7	—	—	2.7	—	—	V			
VCC立ち上がり勾配	SrVCC	8.4	—	20000	8.4	—	20000	μs/V			
VCC立ち下がり勾配(注2)	SfVCC	8.4	—	—	8.4	—	—	μs/V			

- 注1. 12ビットAD(ユニット1)、D/Aは電源電流にリファレンス電流も含む値です。
 注2. V_{BATT}を使用する場合に適用します。
 注3. 消費電流値は、すべての出力端子を無負荷状態にした場合の値です。

表 2.8 出力許容電流

条件 : $VCC = AVCC0 = AVCC1 = VCC_USB = V_{BATT} = 2.7 \sim 3.6V$, $2.7V \leq VREFH0 \leq AVCC0$,
 $VSS = AVSS0 = AVSS1 = VREFL0 = VSS_USB = 0V$,
 $T_a = T_{opr}$

項目		記号	min	typ	max	単位
Low レベル出力許容電流 (1端子あたりの平均値)	全出力端子 (注1)	通常駆動	—	—	2.0	mA
	全出力端子 (注2)	高駆動			3.8	
	全出力端子 (注3)	高速インタフェース 用高駆動			7.5	
Low レベル出力許容電流 (1端子あたりの最大値)	全出力端子 (注1)	通常駆動	—	—	4.0	mA
	全出力端子 (注2)	高駆動			7.6	
	全出力端子 (注3)	高速インタフェース 用高駆動			15	
Low レベル出力許容電流 (総和)	全出力端子の総和	ΣI_{OL}	—	—	80	mA
High レベル出力許容電流 (1端子あたりの平均値)	全出力端子 (注1)	通常駆動	—	—	-2.0	mA
	全出力端子 (注2)	高駆動			-3.8	
	全出力端子 (注3)	高速インタフェース 用高駆動			-7.5	
High レベル出力許容電流 (1端子あたりの最大値)	全出力端子 (注1)	通常駆動	—	—	-4.0	mA
	全出力端子 (注2)	高駆動			-7.6	
	全出力端子 (注3)	高速インタフェース 用高駆動			-15	
High レベル出力許容電流 (総和)	全出力端子の総和	ΣI_{OH}	—	—	-80	mA

【使用上の注意】 MCU の信頼性を確保するため、出力電流値は表 2.8 の値を超えないようにしてください。

注 1. 通常駆動が選択できる端子で通常駆動を設定した場合の値

注 2. 通常駆動が選択できる端子で高駆動を設定した場合、あるいは高駆動固定の端子の値

注 3. 高速インタフェース用高駆動設定ができる端子で、高速インタフェース用高駆動設定をした場合の値

表 2.9 熱抵抗値 (参考値)

項目	パッケージ	記号	max	単位	測定条件
熱抵抗	176 ピン LFQFP (PLQP0176KB-C)	θ_{ja}	31.5	°C/W	JESD51-2 および JESD51-7 準拠
	144 ピン LFQFP (PLQP0144KA-B)		32.6		
	100 ピン LFQFP (PLQP0100KB-B)		34.0		
	224 ピン LFBGA (PLBG0224GA-A)		23.1		
	176 ピン LFBGA (PLBG0176GA-A)		30.5		
	145 ピン TFLGA (PTLG0145KA-A)		22.9		
	176 ピン LFQFP (PLQP0176KB-C)	Ψ_{jt}	0.4	°C/W	JESD51-2 および JESD51-7 準拠
	144 ピン LFQFP (PLQP0144KA-B)		0.5		
	100 ピン LFQFP (PLQP0100KB-B)		0.6		
	224 ピン LFBGA (PLBG0224GA-A)		0.2		
	176 ピン LFBGA (PLBG0176GA-A)		0.3		
	145 ピン TFLGA (PTLG0145KA-A)		0.2		

注. 数値は4層の実装ボードを想定した参考値です。熱抵抗は実装ボードの層数やサイズなどの環境に依存しますので、環境の詳細については、JEDEC規格を参照してください。

2.4 AC 特性

表 2.10 動作周波数 (高速動作モード)

条件 : $VCC = AVCC0 = AVCC1 = VCC_USB = V_{BATT} = 2.7 \sim 3.6V$, $2.7V \leq VREFH0 \leq AVCC0$,
 $VSS = AVSS0 = AVSS1 = VREFL0 = VSS_USB = 0V$,
 $T_a = T_{opr}$

項目		記号	min	typ	max	単位	
動作周波数	システムクロック (ICLK)	f	—	—	120	MHz	
	周辺モジュールクロック (PCLKA)		—	—	120		
	周辺モジュールクロック (PCLKB)		—	—	60		
	周辺モジュールクロック (PCLKC)		—	—	60		
	周辺モジュールクロック (PCLKD)		—	—	60		
	FlashIFクロック (FCLK)		— (注1)	—	60		
	外部バスクロック (BCLK)		144ピン以上	—	—		120
			100ピンのみ	—	—		60
	BCLK端子出力		144ピン以上	—	—		80
			100ピンのみ	—	—		30
	SDRAMクロック (SDCLK)		144ピン以上	—	—		80
	SDCLK端子出力		144ピン以上	—	—		80

注1. フラッシュメモリの書き換えを行う場合は、FCLKを4MHz以上としてください。

表 2.11 動作周波数 (低速動作モード1)

条件 : $VCC = AVCC0 = AVCC1 = VCC_USB = V_{BATT} = 2.7 \sim 3.6V$, $2.7V \leq VREFH0 \leq AVCC0$,
 $VSS = AVSS0 = AVSS1 = VREFL0 = VSS_USB = 0V$,
 $T_a = T_{opr}$

項目		記号	min	typ	max	単位	
動作周波数	システムクロック (ICLK)	f	—	—	1	MHz	
	周辺モジュールクロック (PCLKA)		—	—	1		
	周辺モジュールクロック (PCLKB)		—	—	1		
	周辺モジュールクロック (PCLKC) (注1)		—	—	1		
	周辺モジュールクロック (PCLKD) (注1)		—	—	1		
	FlashIFクロック (FCLK)		—	—	1		
	外部バスクロック (BCLK)		—	—	1		
	BCLK端子出力		—	—	1		
	SDRAMクロック (SDCLK)		144ピン以上	—	—		1
	SDCLK端子出力		144ピン以上	—	—		1

注1. 12ビットA/Dコンバータを使用する場合、1MHz以上の設定が必要です。

表 2.12 動作周波数 (低速動作モード2)

条件 : $VCC = AVCC0 = AVCC1 = VCC_USB = V_{BATT} = 2.7 \sim 3.6V$, $2.7V \leq VREFH0 \leq AVCC0$, $VSS = AVSS0 = AVSS1 = VREFL0 = VSS_USB = 0V$, $T_a = T_{opr}$

項目		記号	min	typ	max	単位	
動作周波数	システムクロック (ICLK)	f	32	—	264	kHz	
	周辺モジュールクロック (PCLKA)		—	—	264		
	周辺モジュールクロック (PCLKB)		—	—	264		
	周辺モジュールクロック (PCLKC) (注1)		—	—	264		
	周辺モジュールクロック (PCLKD) (注1)		—	—	264		
	FlashIFクロック (FCLK)		32	—	264		
	外部バスクロック (BCLK)		—	—	264		
	BCLK端子出力		—	—	264		
	SDRAMクロック (SDCLK)		144ピン以上	—	—		264
	SDCLK端子出力		144ピン以上	—	—		264

注1. 12ビットA/Dコンバータは使用できません。

2.4.1 リセットタイミング

表2.13 リセットタイミング

条件 : VCC = AVCC0 = AVCC1 = VCC_USB = V_{BATT} = 2.7 ~ 3.6V, 2.7V ≤ VREFH0 ≤ AVCC0,
 VSS = AVSS0 = AVSS1 = VREFL0 = VSS_USB = 0V,
 T_a = T_{opr}

項目		記号	min	typ	max	単位	測定条件
RES#パルス幅	電源投入時	t _{RESWP}	1	—	—	ms	図2.1
	ディープソフトウェアスタンバイモード	t _{RESWD}	0.6	—	—	ms	図2.2
	ソフトウェアスタンバイモード、 低速動作モード2	t _{RESWS}	0.3	—	—	ms	
	コードフラッシュメモリのプログラム/イレーズ中、 データフラッシュメモリのプログラム/イレーズ/ ブランクチェック中	t _{RESWF}	200	—	—	μs	
	上記以外	t _{RESW}	200	—	—	μs	
RES#解除後待機時間		t _{RESWT}	54	—	55	t _{Lcyc}	図2.1
内部リセット時間 (独立ウォッチドッグタイマリセット、ウォッチドッグタイマリセット、ソフトウェアリセット)		t _{RESW2}	100	—	108	t _{Lcyc}	

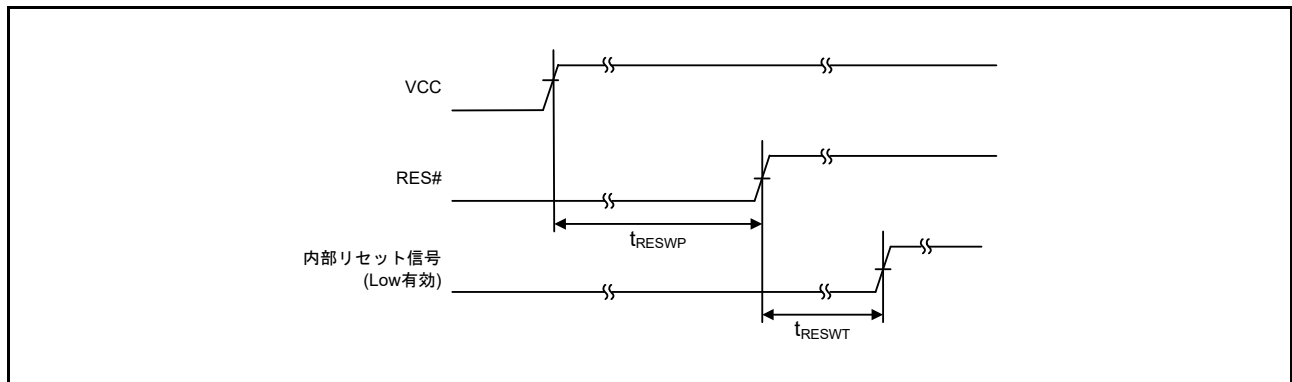


図 2.1 電源投入時リセット入力タイミング

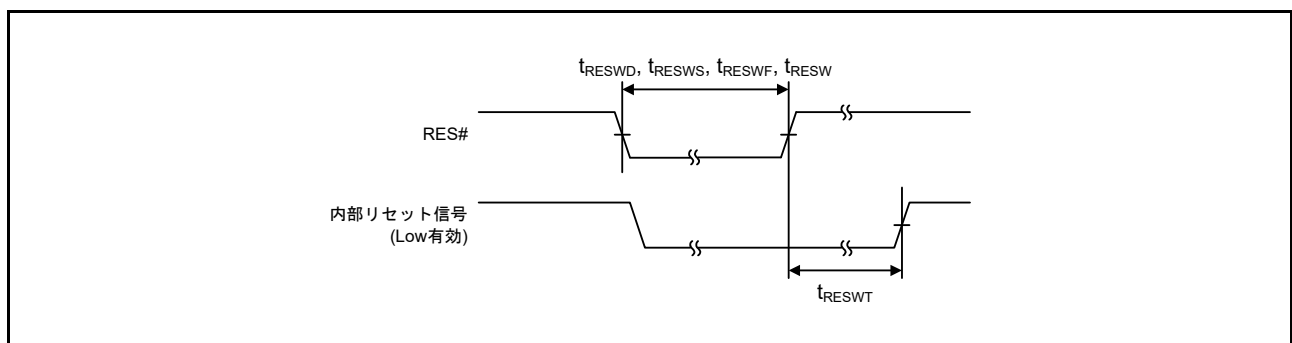


図 2.2 リセット入力タイミング

2.4.2 クロックタイミング

表2.14 BCLK端子出力、SDCLK端子出カクックタイミング

条件 : $VCC = AVCC0 = AVCC1 = VCC_USB = V_{BATT} = 2.7 \sim 3.6V, 2.7V \leq VREFH0 \leq AVCC0,$
 $VSS = AVSS0 = AVSS1 = VREFL0 = VSS_USB = 0V,$
 $T_a = T_{opr}$

項目		記号	min	typ	max	単位	測定条件
BCLK端子出力サイクル時間	144ピン以上	t_{Bcyc}	12.5	—	—	ns	図2.3
	100ピン		33.2	—	—		
BCLK端子出力Highパルス幅		t_{CH}	3.25	—	—	ns	
BCLK端子出力Lowパルス幅		t_{CL}	3.25	—	—	ns	
BCLK端子出力立ち上がり時間		t_{Cr}	—	—	3	ns	
BCLK端子出力立ち下がり時間		t_{Cf}	—	—	3	ns	
SDCLK端子出力サイクル時間	144ピン以上	t_{Bcyc}	12.5	—	—	ns	
		t_{CH}	3.25	—	—	ns	
		t_{CL}	3.25	—	—	ns	
		t_{Cr}	—	—	3	ns	
		t_{Cf}	—	—	3	ns	

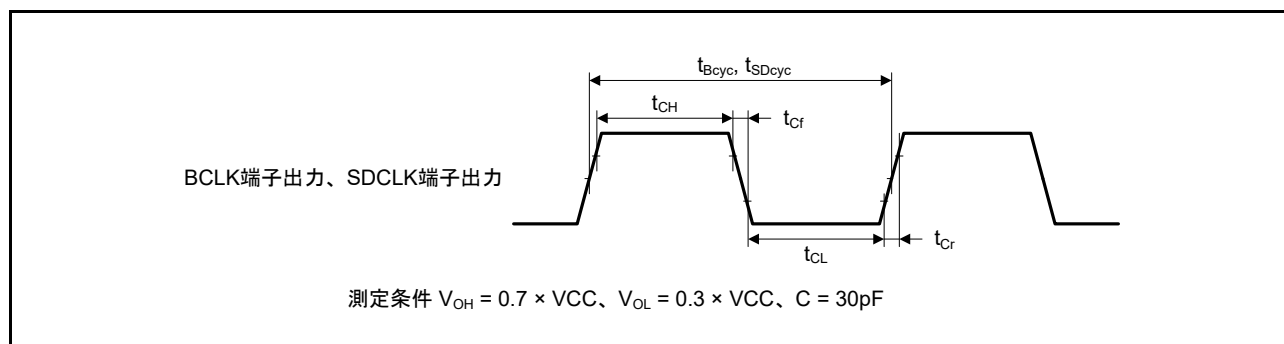


図 2.3 BCLK 端子出力、SDCLK 端子出力タイミング

表2.15 EXTALクロックタイミング

条件 : $VCC = AVCC0 = AVCC1 = VCC_USB = V_{BATT} = 2.7 \sim 3.6V$, $2.7V \leq VREFH0 \leq AVCC0$,
 $VSS = AVSS0 = AVSS1 = VREFL0 = VSS_USB = 0V$,
 $T_a = T_{opr}$

項目	記号	$f_{EXMAIN} \leq 24MHz$			$f_{EXMAIN} > 24MHz$			単位	測定条件
		min	typ	max	min	typ	max		
EXTAL外部クロック入力サイクル時間	t_{EXcyc}	41.66	—	—	33.33	—	—	ns	図2.4
EXTAL外部クロック入力周波数	f_{EXMAIN}	—	—	24	—	—	30	MHz	
EXTAL外部クロック入力Highパルス幅	t_{EXH}	15.83	—	—	13.33	—	—	ns	
EXTAL外部クロック入力Lowパルス幅	t_{EXL}	15.83	—	—	13.33	—	—	ns	
EXTAL外部クロック立ち上がり時間	t_{EXr}	—	—	5	—	—	5	ns	
EXTAL外部クロック立ち下がり時間	t_{EXf}	—	—	5	—	—	5	ns	

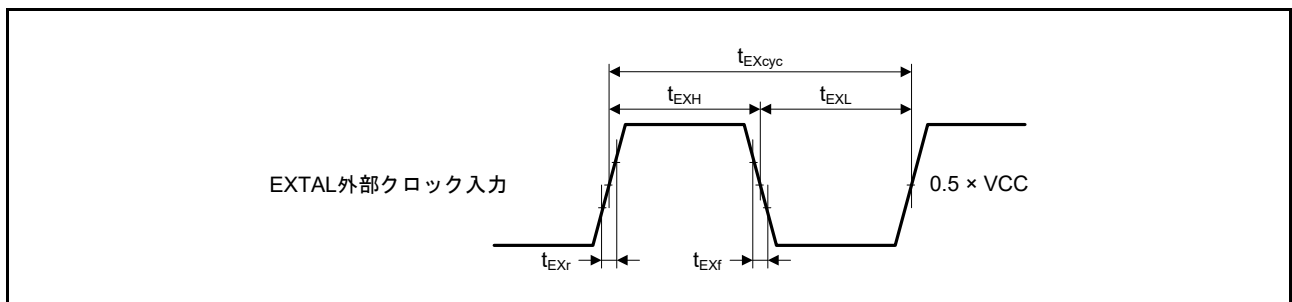


図2.4 EXTAL外部クロック入力タイミング

表2.16 メインクロックタイミング

条件 : $VCC = AVCC0 = AVCC1 = VCC_USB = V_{BATT} = 2.7 \sim 3.6V$, $2.7V \leq VREFH0 \leq AVCC0$,
 $VSS = AVSS0 = AVSS1 = VREFL0 = VSS_USB = 0V$,
 $T_a = T_{opr}$

項目	記号	min	typ	max	単位	測定条件
メインクロック発振器発振周波数	f_{MAIN}	8	—	24	MHz	
メインクロック発振安定時間(水晶)	$t_{MAINOSC}$	—	—	(注1)	ms	図2.5
メインクロック発振安定待機時間(水晶)	$t_{MAINOSCWT}$	—	—	(注2)	ms	

注1. メインクロックを使用する場合は、発振子メーカーに発振評価を依頼してください。発振安定時間については、発振子メーカーの評価結果を参照してください。

注2. メインクロック発振安定待機時間は、MOSCWTCR.MSTS[7:0]ビットで選択したサイクル数に応じて、次式で算出されます。

$$t_{MAINOSCWT} = [(MSTS[7:0] \text{ビット} \times 32) + 10] / f_{Loco}$$

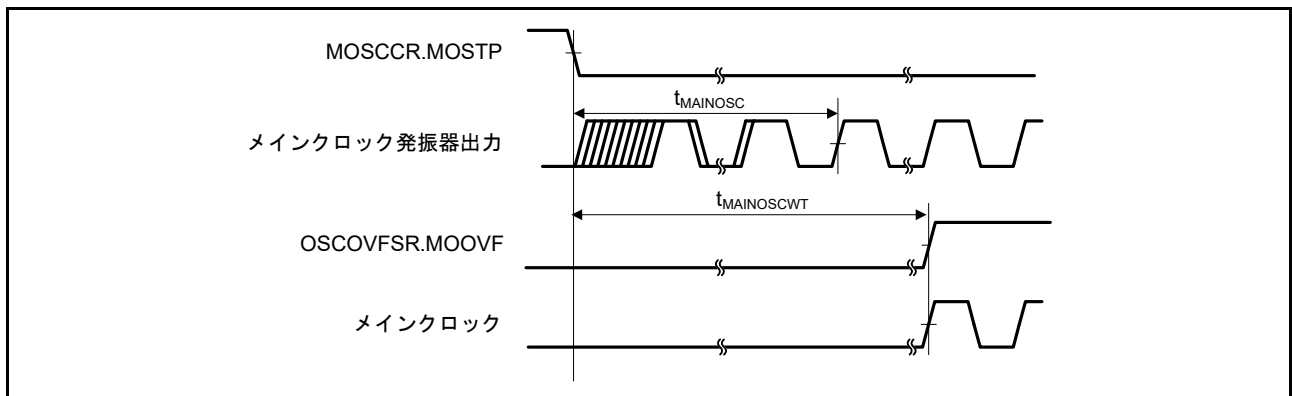


図2.5 メインクロック発振開始タイミング

表2.17 LOCO, IWDT専用低速クロックタイミング

条件 : $VCC = AVCC0 = AVCC1 = VCC_USB = V_{BATT} = 2.7 \sim 3.6V, 2.7V \leq VREFH0 \leq AVCC0,$
 $VSS = AVSS0 = AVSS1 = VREFL0 = VSS_USB = 0V,$
 $T_a = T_{opr}$

項目	記号	min	typ	max	単位	測定条件
LOCOクロックサイクル時間	t_{Lcyc}	4.63	4.16	3.78	μs	
LOCOクロック発振周波数	f_{LOCO}	216	240	264	kHz	
LOCOクロック発振安定待機時間	t_{LOCOWT}	—	—	44	μs	図2.6
IWDT専用低速クロックサイクル時間	t_{ILcyc}	9.26	8.33	7.57	μs	
IWDT専用低速クロック発振周波数	f_{ILOCO}	108	120	132	kHz	
IWDT専用低速クロック発振安定待機時間	$t_{ILOCOWT}$	—	142	190	μs	図2.7

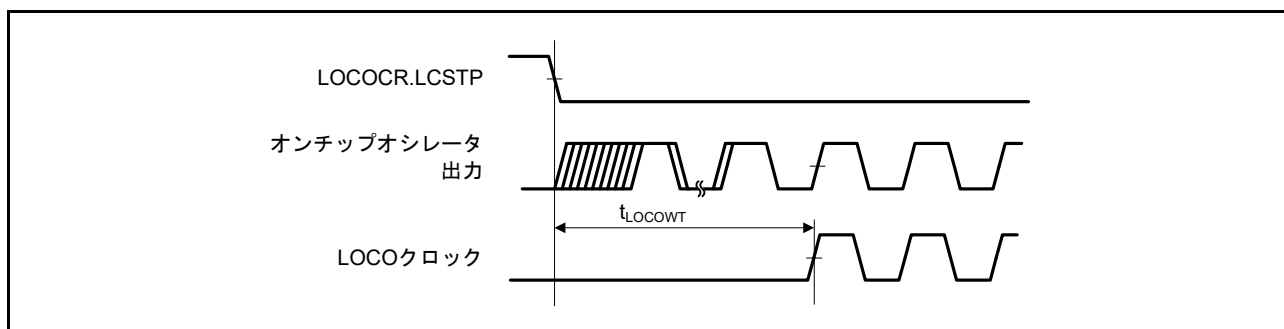


図 2.6 LOCO クロック発振開始タイミング

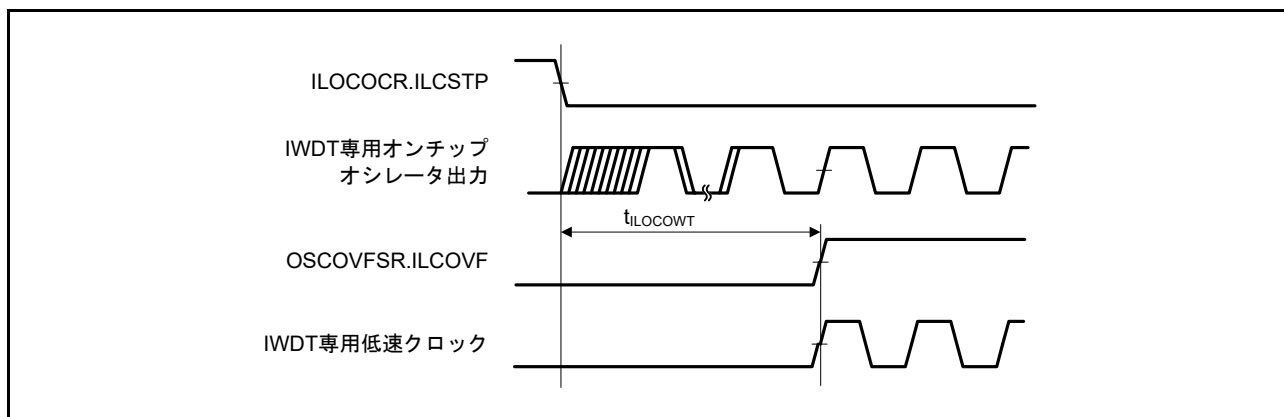


図 2.7 IWDT 専用低速クロック発振開始タイミング

表2.18 HOCOクロックタイミング

条件 : $VCC = AVCC0 = AVCC1 = VCC_USB = V_{BATT} = 2.7 \sim 3.6V$, $2.7V \leq VREFH0 \leq AVCC0$,
 $VSS = AVSS0 = AVSS1 = VREFL0 = VSS_USB = 0V$,
 $T_a = T_{opr}$

項目	記号	min	typ	max	単位	測定条件
HOCOクロック発振周波数	f_{HOCO}	15.61	16	16.39	MHz	$T_a \geq -20^\circ C$
		17.56	18	18.44		
		19.52	20	20.48		
		15.52	16	16.48		$-40^\circ C \leq T_a < -20^\circ C$
		17.46	18	18.54		
		19.4	20	20.6		
HOCOクロック発振安定待機時間	t_{HOCOWT}	—	105	149	μs	図2.8
HOCOクロック電源安定時間	t_{HOCOP}	—	—	150	μs	図2.9

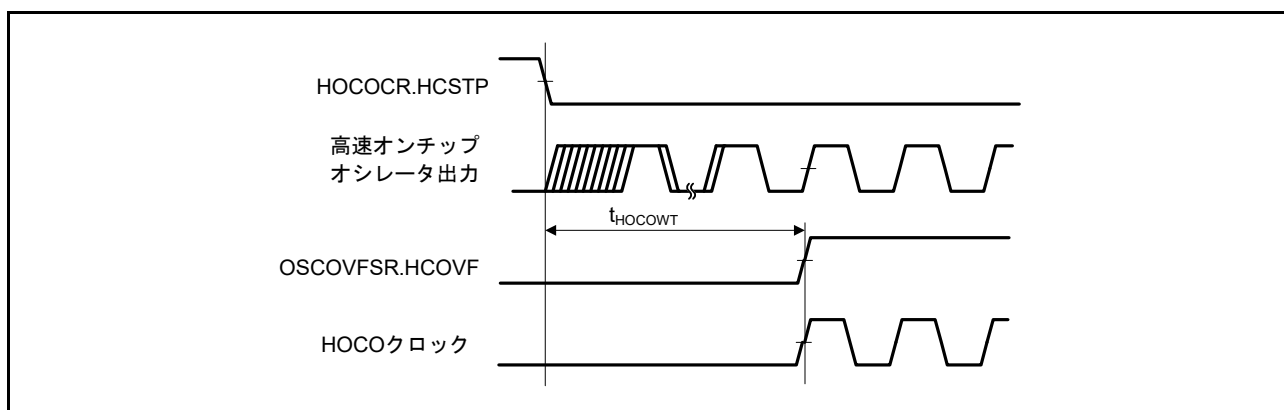


図 2.8 HOCO クロック発振開始タイミング (HOCOCR.HCSTP 設定による発振開始)

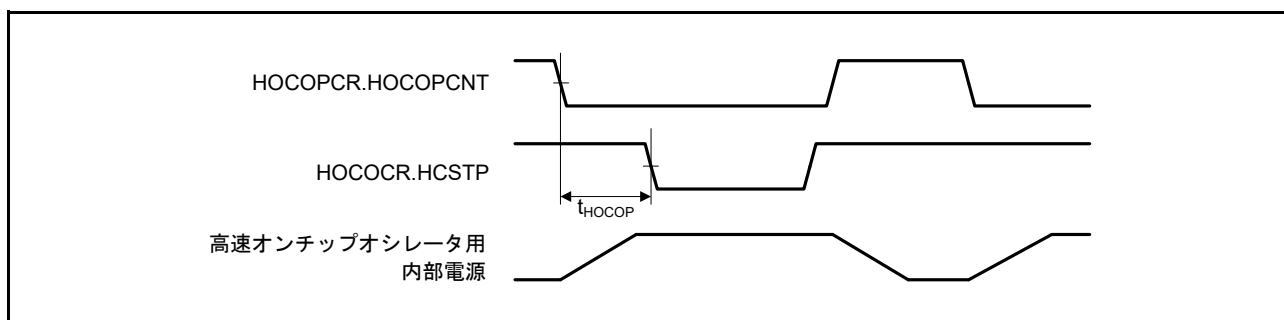


図 2.9 高速オンチップオシレータ電源制御タイミング

表 2.19 PLL/PPLLクロックタイミング

条件 : $VCC = AVCC0 = AVCC1 = VCC_USB = V_{BATT} = 2.7 \sim 3.6V$, $2.7V \leq VREFH0 \leq AVCC0$,
 $VSS = AVSS0 = AVSS1 = VREFL0 = VSS_USB = 0V$,
 $T_a = T_{opr}$

項目	記号	min	typ	max	単位	測定条件
PLL/PPLLクロック発振周波数	f_{PLL}	120	—	240	MHz	
PLL/PPLLクロック発振安定待機時間	t_{PLLWT}	—	259	320	μs	図 2.10

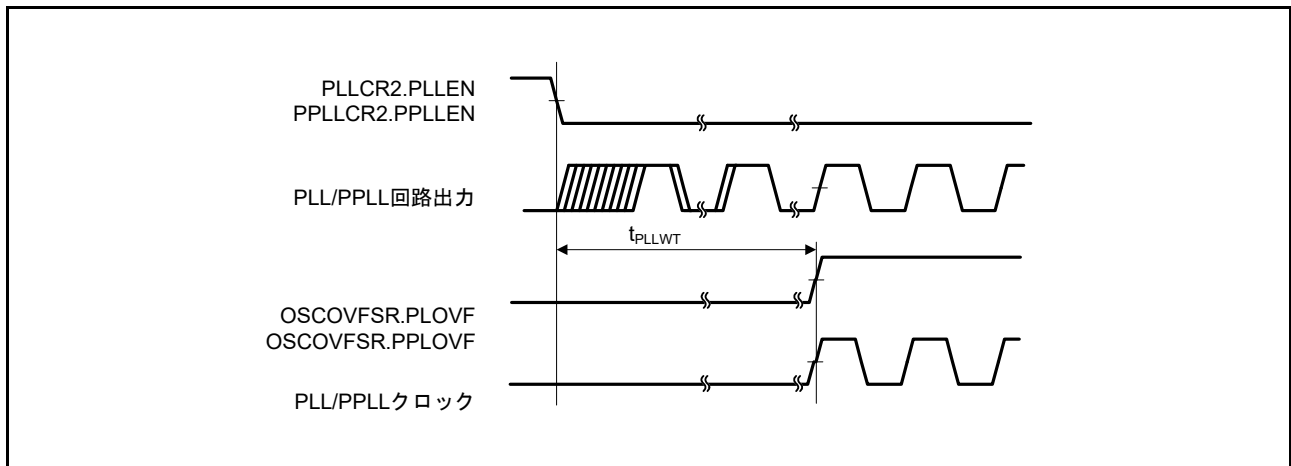


図 2.10 PLL/PPLL クロック発振開始タイミング

表 2.20 サブクロックタイミング

条件 : $VCC = AVCC0 = AVCC1 = VCC_USB = 2.7 \sim 3.6V$, $2.7V \leq VREFH0 \leq AVCC0$,
 $VSS = AVSS0 = AVSS1 = VREFL0 = VSS_USB = 0V$,
 $V_{BATT} = 1.62 \sim 3.6V$, $T_a = T_{opr}$

項目	記号	min	typ	max	単位	測定条件
サブクロック発振器発振周波数	f_{SUB}	—	32.768	—	kHz	
サブクロック発振安定時間	t_{SUBOSC}	—	—	(注 1)	s	図 2.11
サブクロック発振安定待機時間	$t_{SUBOSCWT}$	—	—	(注 2)	s	

注 1. サブクロックを使用する場合は、発振子メーカーに発振評価を依頼してください。発振安定時間については、発振子メーカーの評価結果を参照してください。

注 2. サブクロック発振安定待機時間は、SOSWTCR.SSTS[7:0]ビットで選択したサイクル数に応じて、次式で算出されます。

$$t_{SUBOSCWT} = [(SSTS[7:0] \text{ビット} \times 16384) + 10] / f_{Loco}$$

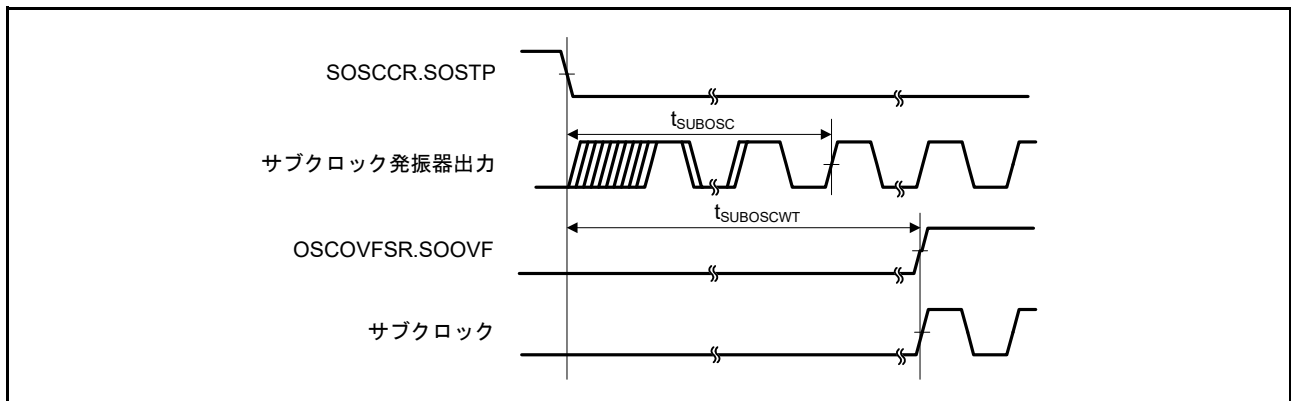


図 2.11 サブクロック発振開始タイミング

表2.21 CLKOUT 端子出カタイミング

条件 : $VCC = AVCC0 = AVCC1 = VCC_USB = V_{BATT} = 2.7 \sim 3.6V, 2.7V \leq VREFH0 \leq AVCC0,$
 $VSS = AVSS0 = AVSS1 = VREFL0 = VSS_USB = 0V,$
 $T_a = T_{opr},$
 駆動能力制御レジスタは高駆動出力を選択時

項目	記号	min	typ	max	単位	測定条件
CLKOUT 端子出カサイクル時間	t_{Cyc}	25	—	—	ns	図2.12 $t_{Cyc} = 25ns$ の場合
CLKOUT 端子出カHighパルス幅 (注1)	t_{CH}	5	—	—	ns	
CLKOUT 端子出カLowパルス幅 (注1)	t_{CL}	5	—	—	ns	
CLKOUT 端子出カ立ち上がり時間	t_{Cr}	—	—	5	ns	
CLKOUT 端子出カ立ち下がり時間	t_{Cf}	—	—	5	ns	

注1. CLKOUT 出カソース選択ビット (CKOCR.CKOSEL[2:0]) でメインクロック発振器を選択、かつ、メインクロック発振器切り替えビット (MOFCR.MOSEL) で外部クロック入力を選択している場合は入カクロック波形に依存します。

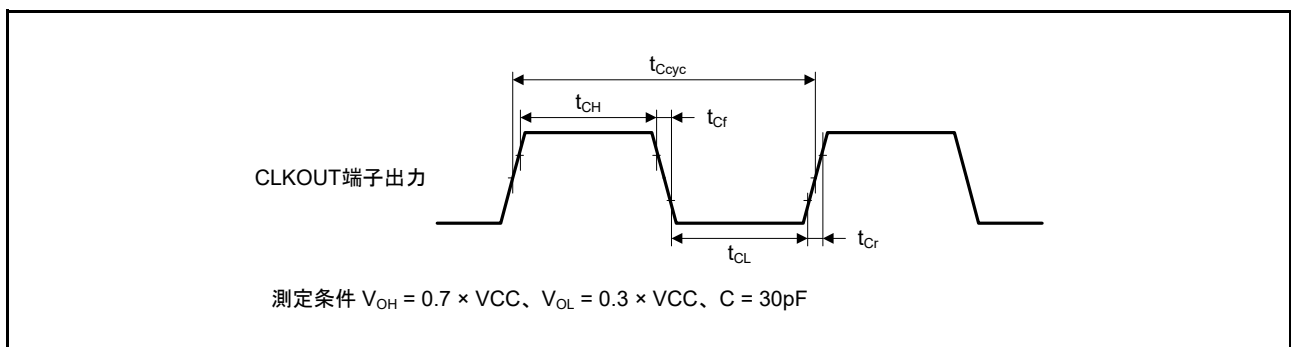


図 2.12 CLKOUT 端子出カタイミング

表2.22 CLKOUT25M 端子出カタイミング

条件 : $VCC = AVCC0 = AVCC1 = VCC_USB = V_{BATT} = 2.7 \sim 3.6V, 2.7V \leq VREFH0 \leq AVCC0,$
 $VSS = AVSS0 = AVSS1 = VREFL0 = VSS_USB = 0V,$
 $T_a = T_{opr},$
 駆動能力制御レジスタは高速インタフェース用高駆動出力を選択時

項目	記号	min	typ	max	単位	測定条件
CLKOUT25M 端子出カサイクル時間	t_{Cyc}	—	40	—	ns	図2.13
CLKOUT25M 端子出カHighパルス幅	t_{CH}	13	—	—	ns	
CLKOUT25M 端子出カLowパルス幅	t_{CL}	13	—	—	ns	
CLKOUT25M 端子出カ立ち上がり時間	t_{Cr}	—	—	3	ns	
CLKOUT25M 端子出カ立ち下がり時間	t_{Cf}	—	—	3	ns	

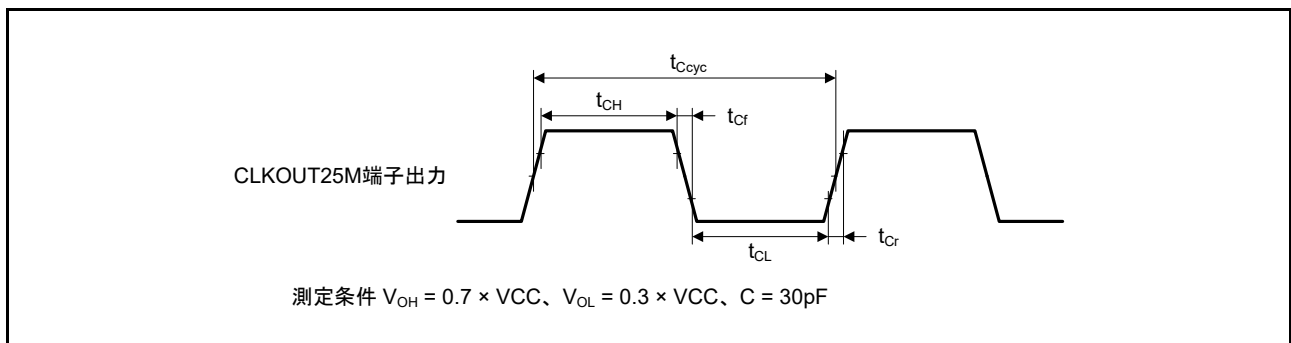


図 2.13 CLKOUT25M 端子出カタイミング

2.4.3 低消費電力状態からの復帰タイミング

表 2.23 低消費電力状態からの復帰タイミング(1)

条件 : VCC = AVCC0 = AVCC1 = VCC_USB = V_{BATT} = 2.7 ~ 3.6V, 2.7V ≤ VREFH0 ≤ AVCC0,
VSS = AVSS0 = AVSS1 = VREFL0 = VSS_USB = 0V,
T_a = T_{opr}

項目			記号	min	typ	max		単位	測定条件
						t _{SBYOSCWT} (注2)	t _{SBYSEQ} (注3)		
ソフトウェアスタンバイモード解除後復帰時間 (注1)	メインクロック発振器に水晶振動子を接続	メインクロック発振器動作	t _{SBYMC}	—	—	$\{(MSTS[7:0] \text{ ビット} \times 32) + 76\} / 0.216$	$100 + 7 / f_{ICLK} + 2n / f_{MAIN}$	μs	図 2.14
		メインクロック発振器、PLL回路動作	t _{SBYPC}			$\{(MSTS[7:0] \text{ ビット} \times 32) + 138\} / 0.216$	$100 + 7 / f_{ICLK} + 2n / f_{PLL}$		
	メインクロック発振器に外部クロックを入力	メインクロック発振器動作	t _{SBYEX}			352	$100 + 7 / f_{ICLK} + 2n / f_{EXMAIN}$		
		メインクロック発振器、PLL回路動作	t _{SBYPE}			639	$100 + 7 / f_{ICLK} + 2n / f_{PLL}$		
	サブクロック発振器動作		t _{SBYSC}			$\{(SSTS[7:0] \text{ ビット} \times 16384) + 13\} / 0.216 + 10 / f_{FCLK}$	$100 + 4 / f_{ICLK} + 2n / f_{SUE}$		
	高速オンチップオシレータ動作	高速オンチップオシレータ動作	t _{SBYHO}			454	$100 + 7 / f_{ICLK} + 2n / f_{HOCO}$		
		高速オンチップオシレータ動作、PLL回路動作	t _{SBYPH}			741	$100 + 7 / f_{ICLK} + 2n / f_{PLL}$		
	低速オンチップオシレータ動作 (注4)		t _{SBYLO}			338	$100 + 7 / f_{ICLK} + 2n / f_{LOCO}$		

- 注1. ソフトウェアスタンバイモード解除後復帰時間は、発振安定待機時間(t_{SBYOSCWT})とソフトウェアスタンバイモード解除シーケンサ動作時間(t_{SBYSEQ})の加算値で決まります。
- 注2. ソフトウェアスタンバイモード移行前に複数の発振器が動作している場合、発振安定待機時間はt_{SBYOSCWT}の内、最も大きな値が選択されます。
- 注3. nは内部クロックの分周設定の内、最も大きな値が選択されます。
- 注4. 本条件は、f_{ICLK}:f_{FCLK} = 1:1、2:1、4:1の場合に適用されます。

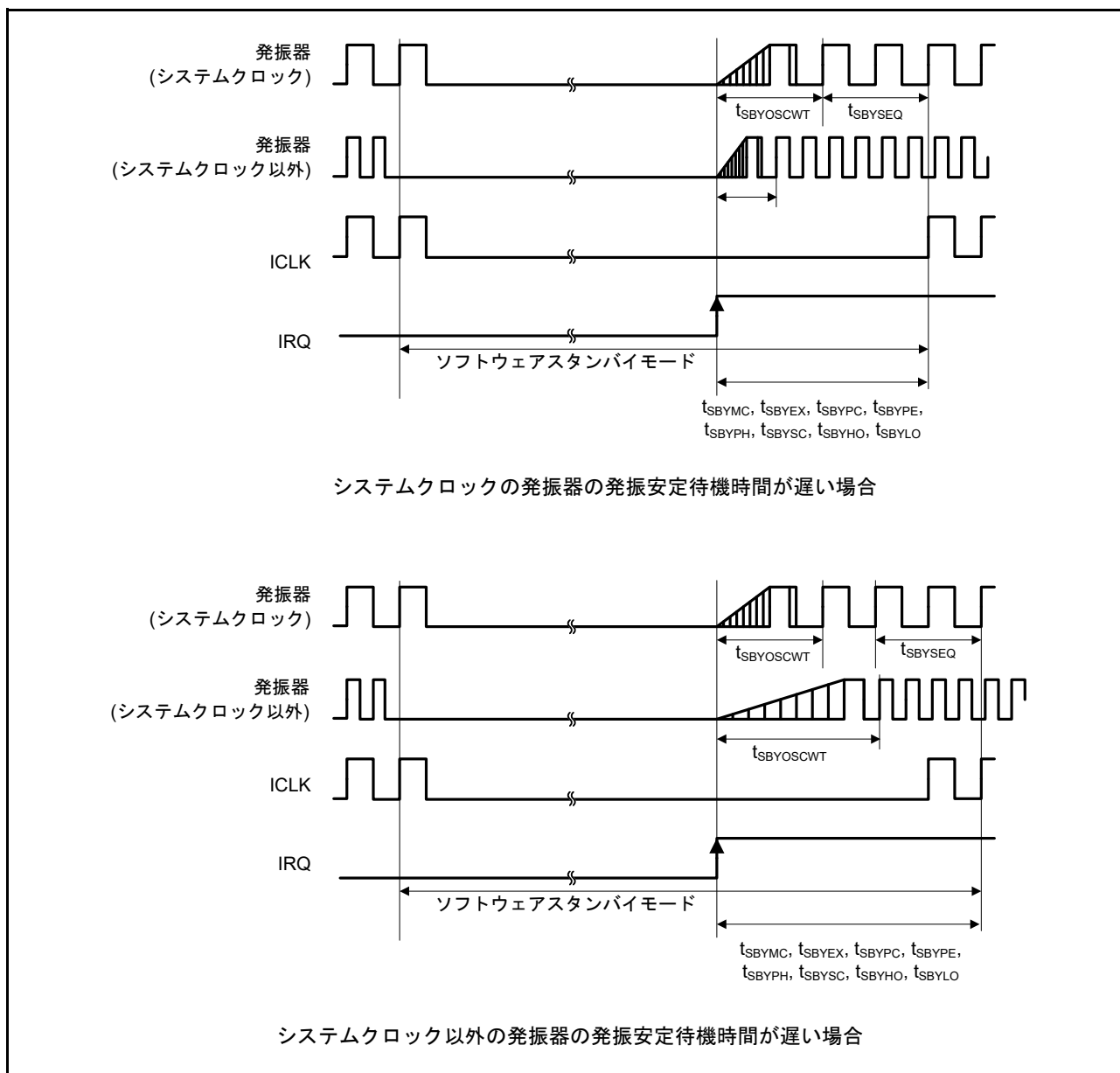


図 2.14 ソフトウェアスタンバイモード解除タイミング

表2.24 低消費電力状態からの復帰タイミング(2)

条件 : $VCC = AVCC0 = AVCC1 = VCC_USB = V_{BATT} = 2.7 \sim 3.6V$, $2.7V \leq VREFH0 \leq AVCC0$,
 $VSS = AVSS0 = AVSS1 = VREFL0 = VSS_USB = 0V$,
 $T_a = T_{opr}$

項目	記号	min	typ	max	単位	測定条件
ディープソフトウェアスタンバイモード解除後復帰時間	t_{DSBY}	—	—	0.9	ms	図2.15
ディープソフトウェアスタンバイモード解除後待機時間	t_{DSBYWT}	23	—	24	t_{Lcyc}	

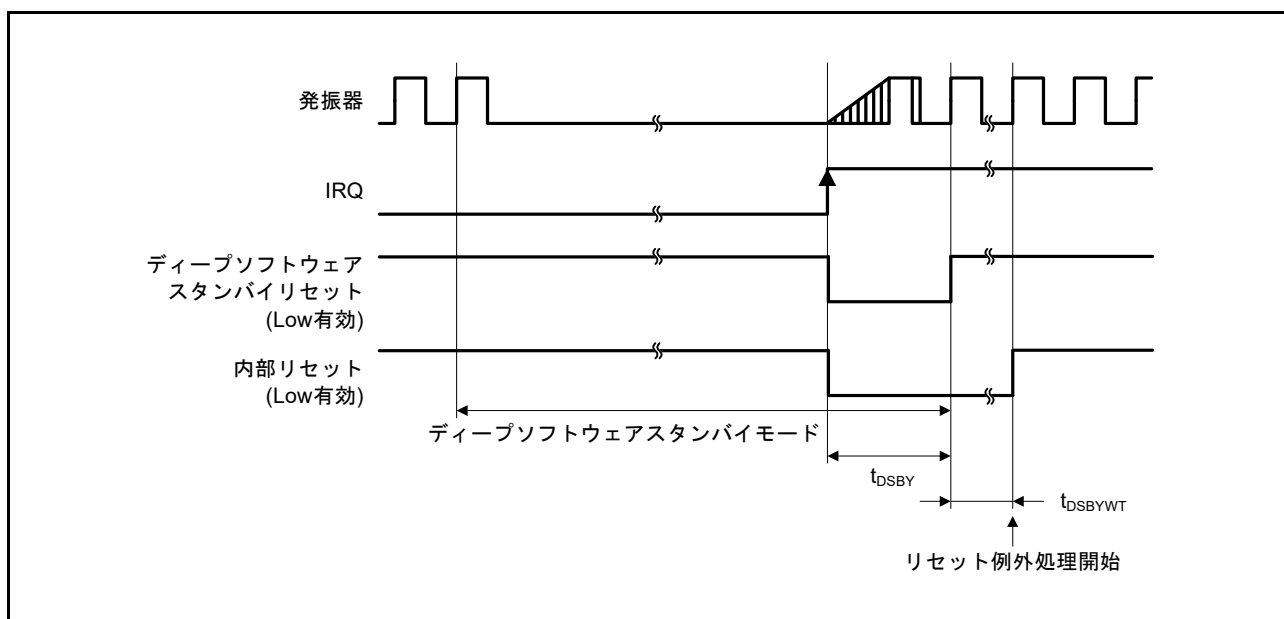


図 2.15 ディープソフトウェアスタンバイモード解除タイミング

2.4.4 制御信号タイミング

表2.25 制御信号タイミング

条件 : $VCC = AVCC0 = AVCC1 = VCC_USB = V_{BATT} = 2.7 \sim 3.6V, 2.7V \leq VREFH0 \leq AVCC0,$
 $VSS = AVSS0 = AVSS1 = VREFL0 = VSS_USB = 0V,$
 $PCLKB = 8 \sim 60MHz, T_a = T_{opr}$

項目	記号	min (注1)	typ	max	単位	測定条件 (注1)
NMIパルス幅	t_{NMIW}	200	—	—	ns	$t_{PBcyc} \times 2 \leq 200ns$ 、図2.16
		$t_{PBcyc} \times 2$	—	—		$t_{PBcyc} \times 2 > 200ns$ 、図2.16
IRQパルス幅	t_{IRQW}	200	—	—	ns	$t_{PBcyc} \times 2 \leq 200ns$ 、図2.17
		$t_{PBcyc} \times 2$	—	—		$t_{PBcyc} \times 2 > 200ns$ 、図2.17

注1. t_{PBcyc} : PCLKBの周期

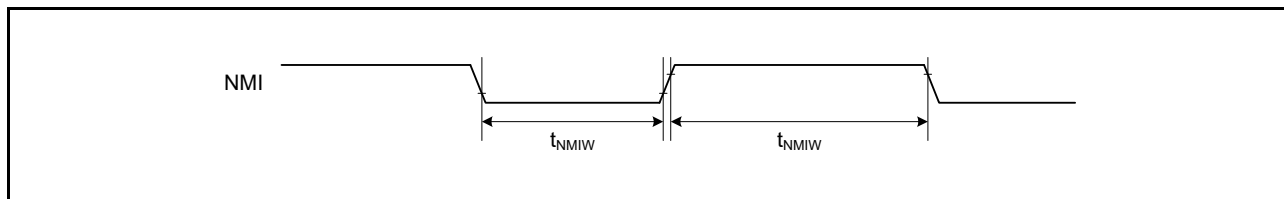


図 2.16 NMI 割り込み入カタイミング

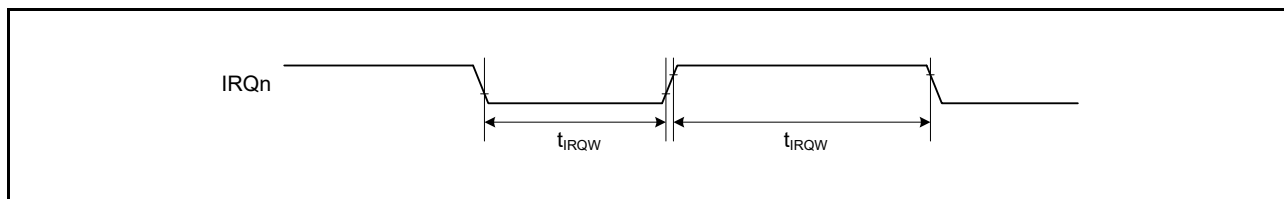


図 2.17 IRQ 割り込み入カタイミング

2.4.5 バスタイミング

表2.26 バスタイミング

条件1: VCC = AVCC0 = AVCC1 = VCC_USB = V_{BATT} = 2.7 ~ 3.6V, 2.7V ≤ VREFH0 ≤ AVCC0,
VSS = AVSS0 = AVSS1 = VREFL0 = VSS_USB = 0V,

ICLK = PCLKA = 8 ~ 120MHz, PCLKB = BCLK = SDCLK = 8 ~ 60MHz, T_a = T_{opr},

出力負荷条件: V_{OH} = 0.5 × VCC, V_{OL} = 0.5 × VCC, C = 30pF,

駆動能力制御レジスタは高駆動出力を選択時

条件2: VCC = AVCC0 = AVCC1 = VCC_USB = V_{BATT} = 3.0 ~ 3.6V, 3.0V ≤ VREFH0 ≤ AVCC0,
VSS = AVSS0 = AVSS1 = VREFL0 = VSS_USB = 0V,

ICLK = 60 ~ 120MHz, PCLKA = 8 ~ 120MHz, PCLKB = 8 ~ 60MHz, 60MHz < BCLK = SDCLK ≤ 80MHz, T_a = T_{opr},

出力負荷条件: V_{OH} = 0.5 × VCC, V_{OL} = 0.5 × VCC,

SDCLK端子 C = 15pF, SDCLK端子以外 C = 30pF,

SDRAM使用する場合の駆動能力制御: SDCLK端子はPFBCR3.SDCLKDRV (外部バス制御レジスタ1)を“1”に設定、
SDCLK端子以外のSDRAM端子は高速インタフェース駆動出力を選択

項目	記号	条件1		条件2		単位	測定条件
		min	max	min	max		
アドレス遅延時間	t _{AD}	—	12.5	—	12.5	ns	図2.18 ~ 図2.23
バイトコントロール遅延時間	t _{BCD}	—	12.5	—	12.5	ns	
CS#遅延時間	t _{CSD}	—	12.5	—	12.5	ns	
ALE遅延時間	t _{ALED}	—	12.5	—	12.5	ns	
RD#遅延時間	t _{RS}	—	12.5	—	12.5	ns	
リードデータセットアップ時間	t _{RDS}	12.5	—	12.5	—	ns	
リードデータホールド時間	t _{RDH}	0	—	0	—	ns	
WR#遅延時間	t _{WRD}	—	12.5	—	12.5	ns	
ライトデータ遅延時間	t _{WDD}	—	12.5	—	12.5	ns	
ライトデータホールド時間	t _{WDH}	0	—	0	—	ns	
WAIT#セットアップ時間	t _{WTS}	12.5	—	12.5	—	ns	図2.24
WAIT#ホールド時間	t _{WTH}	0	—	0	—	ns	
アドレス遅延時間2 (SDRAM)	t _{AD2}	1	12.5	1	10.0	ns	図2.25 ~ 図2.31
CS#遅延時間2 (SDRAM)	t _{CSD2}	1	12.5	1	10.0	ns	
DQM遅延時間 (SDRAM)	t _{DQMD}	1	12.5	1	10.0	ns	
CKE遅延時間 (SDRAM)	t _{CKED}	1	12.5	1	10.0	ns	
リードデータセットアップ時間2 (SDRAM)	t _{RDS2}	10	—	6.0	—	ns	
リードデータホールド時間2 (SDRAM)	t _{RDH2}	0	—	0	—	ns	
ライトデータ遅延時間2 (SDRAM)	t _{WDD2}	—	12.5	—	10.0	ns	
ライトデータホールド時間2 (SDRAM)	t _{WDH2}	1	—	1	—	ns	
WE#遅延時間 (SDRAM)	t _{WED}	1	12.5	1	10.0	ns	
RAS#遅延時間 (SDRAM)	t _{RASD}	1	12.5	1	10.0	ns	
CAS#遅延時間 (SDRAM)	t _{CASD}	1	12.5	1	10.0	ns	

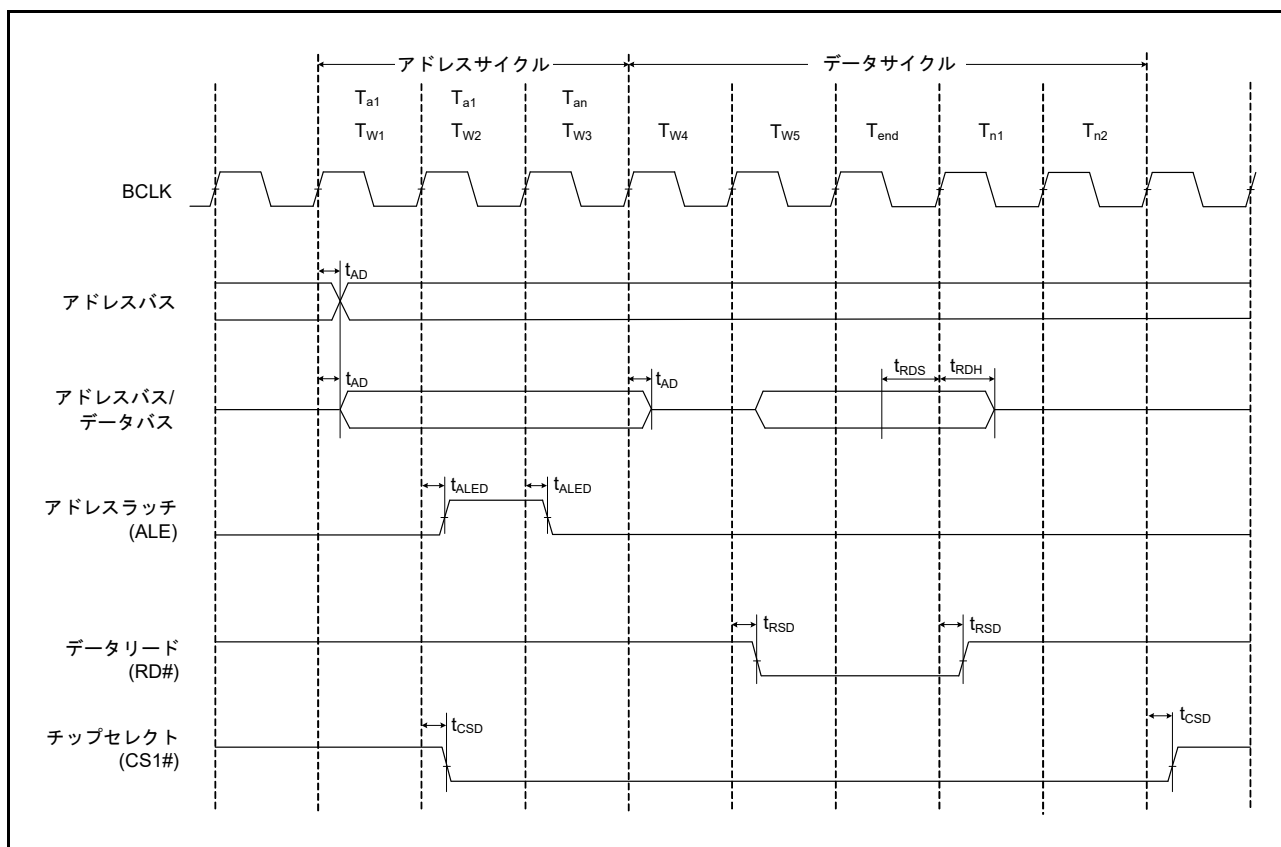


図 2.18 アドレス/データマルチプレクスバスのリードアクセスタイミング

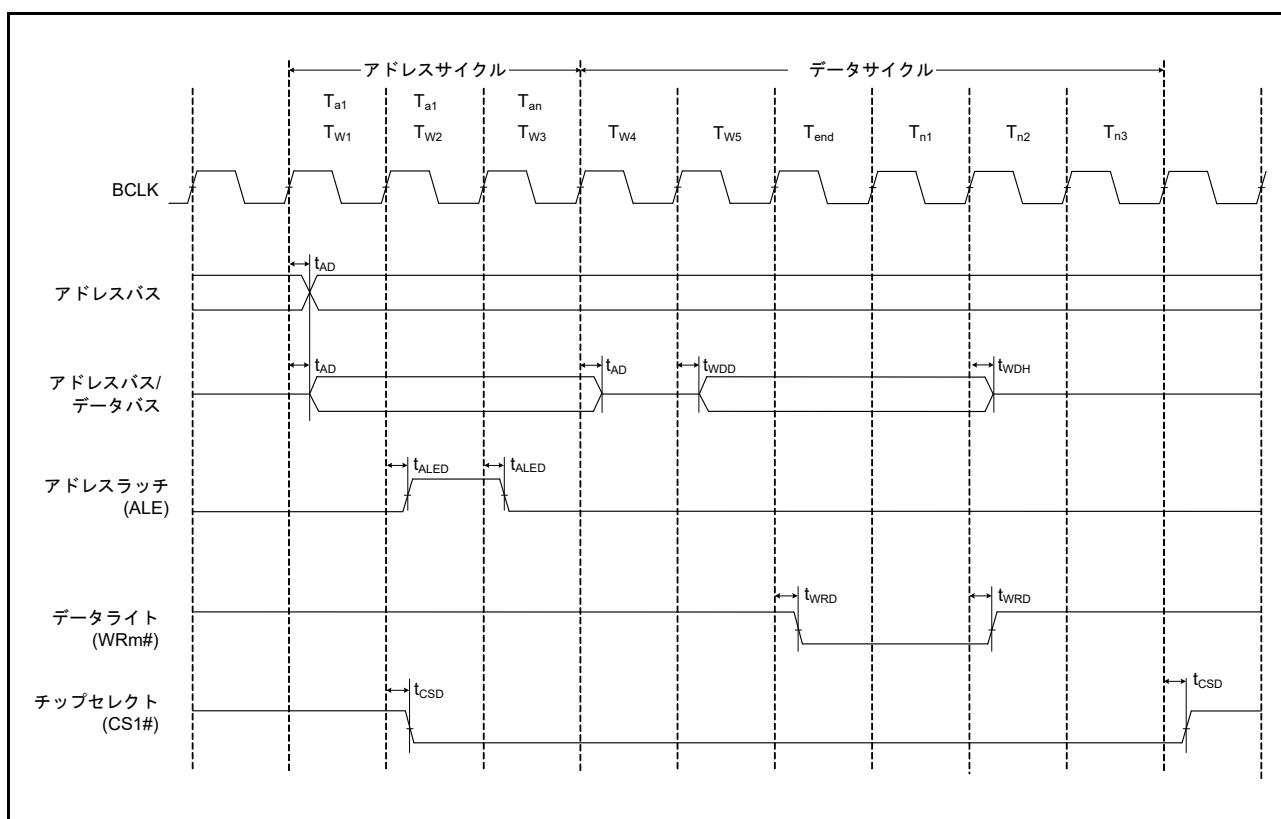


図 2.19 アドレス/データマルチプレクスバスのライトアクセスタイミング

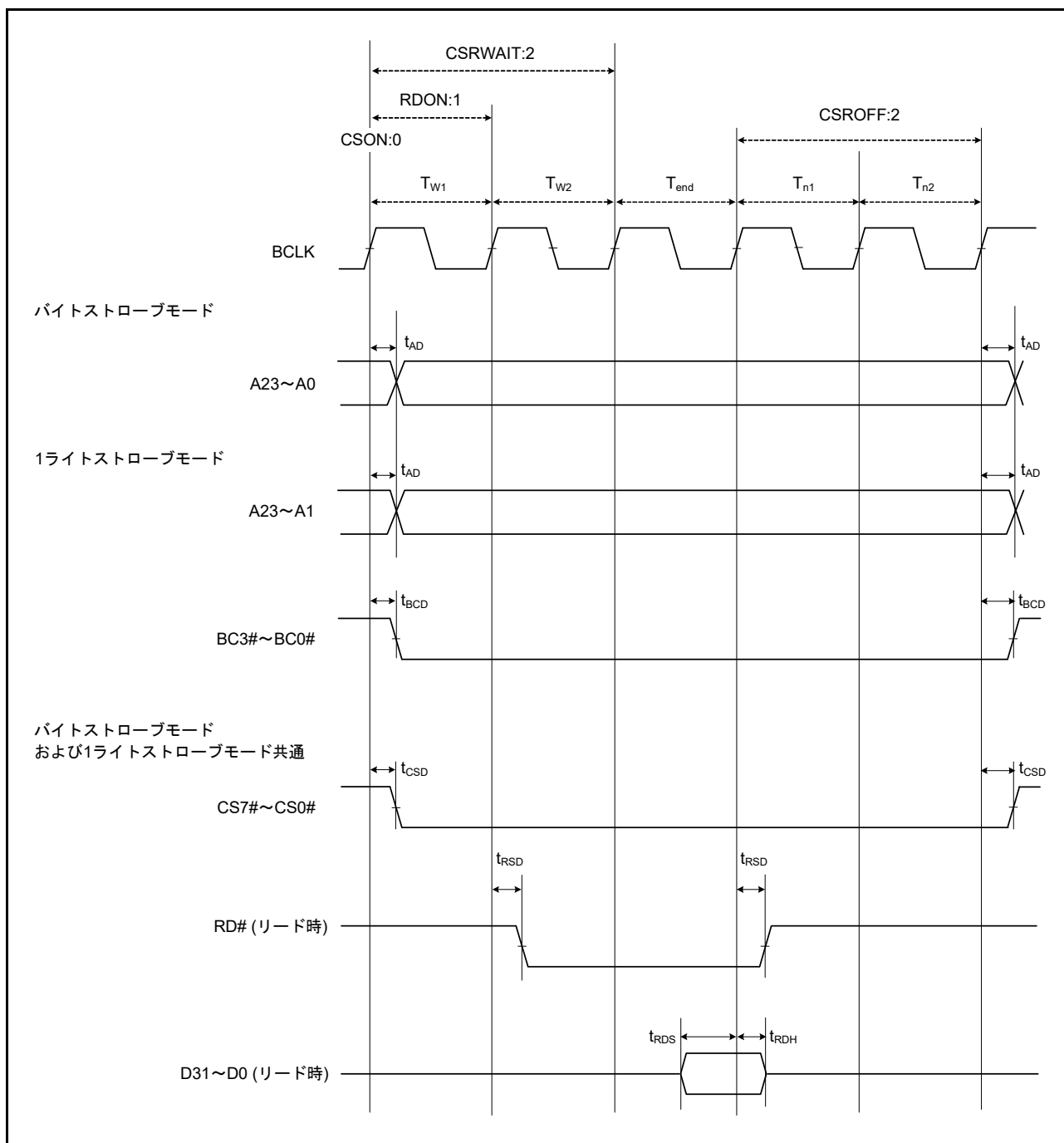


図 2.20 外部バスタイミング / ノーマルリードサイクル (バスクロック同期)

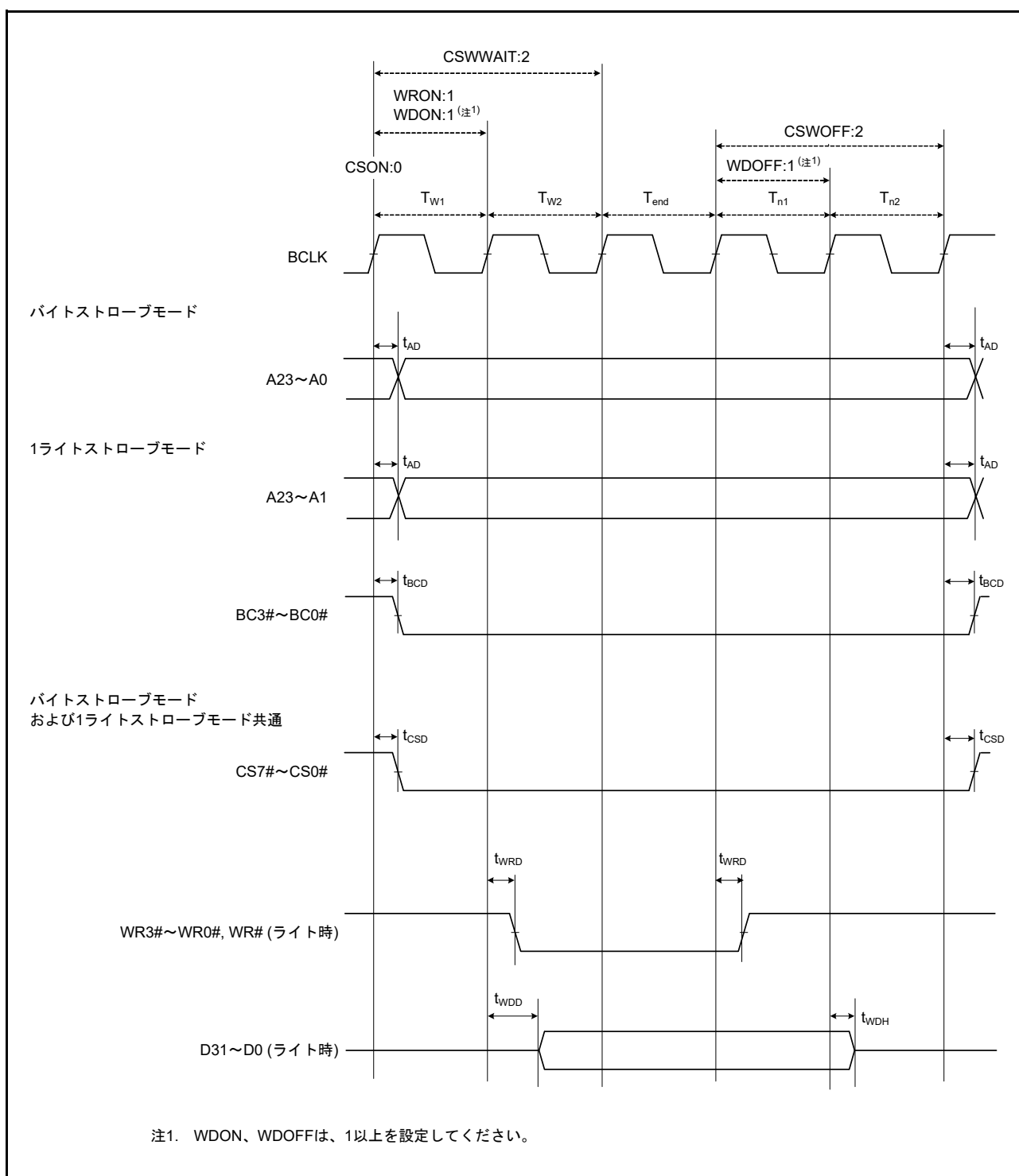


図 2.21 外部バスタイミング / ノーマルライトサイクル (バスクロック同期)

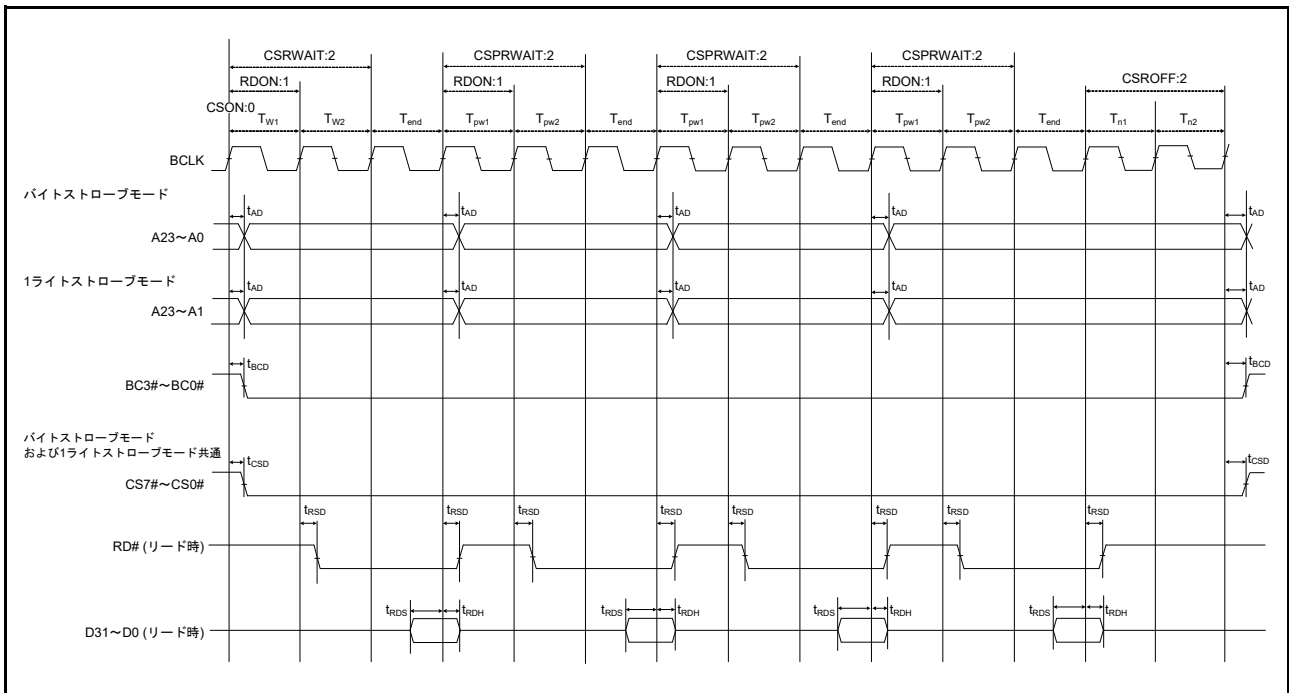
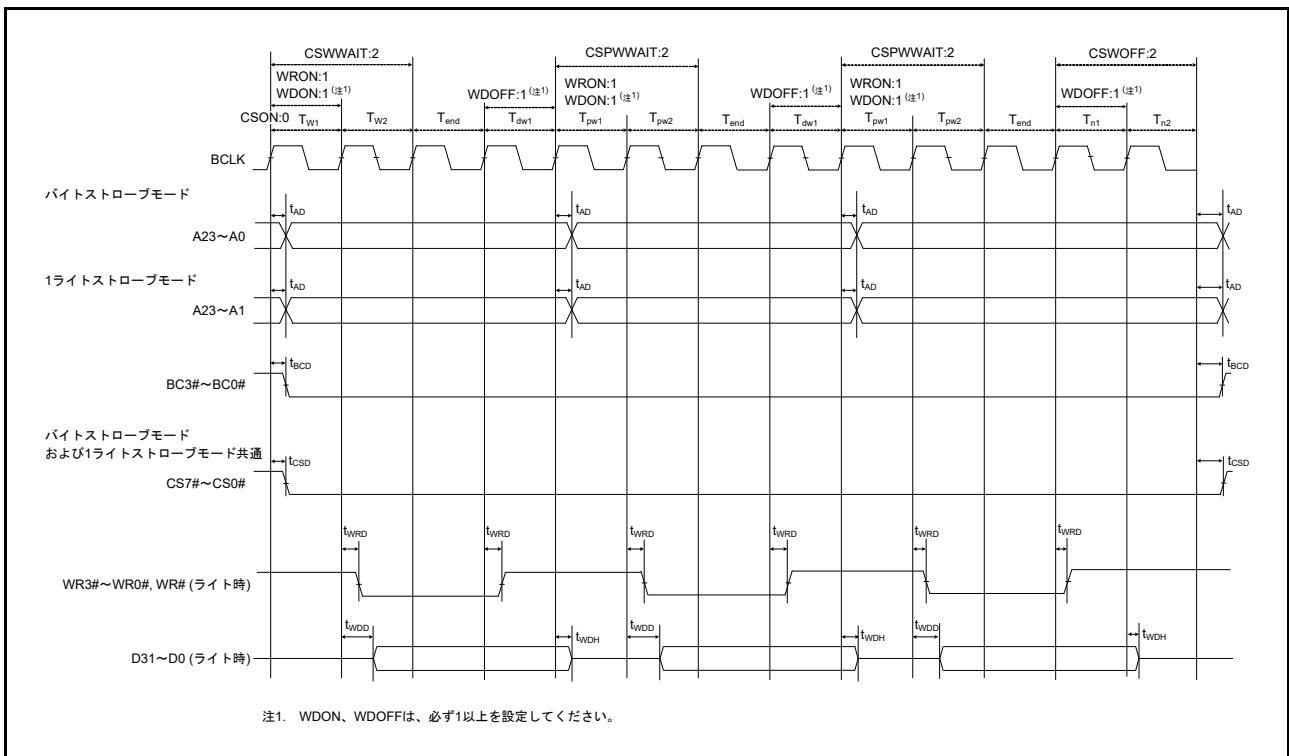


図 2.22 外部バスタイミング / ページリードサイクル (バスクロック同期)



注1. WDON、WDOFFは、必ず1以上を設定してください。

図 2.23 外部バスタイミング / ページライトサイクル (バスクロック同期)

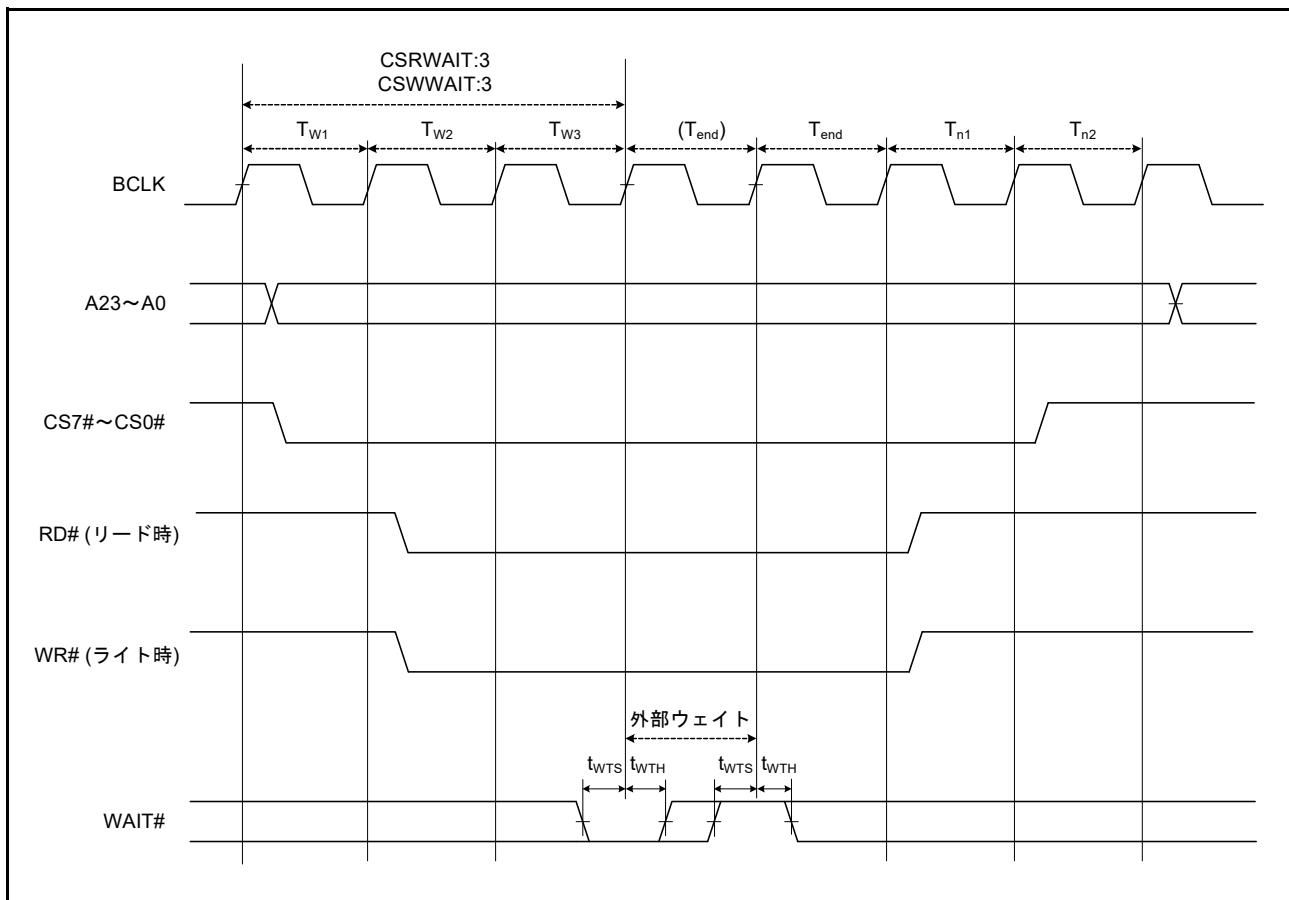


図 2.24 外部バスタイミング / 外部ウェイト制御

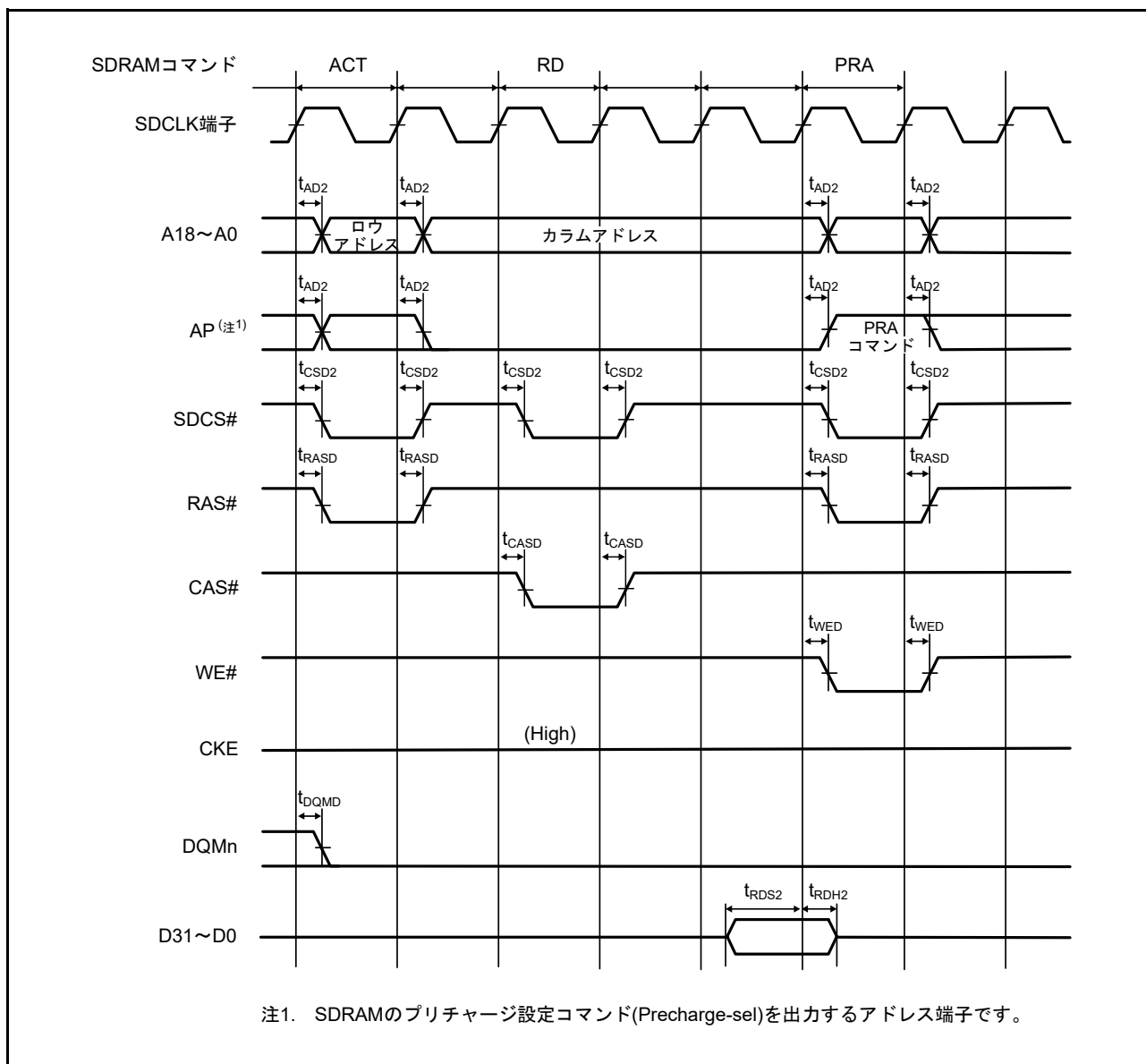


図 2.25 SDRAM 空間シングルリードバスタイミング

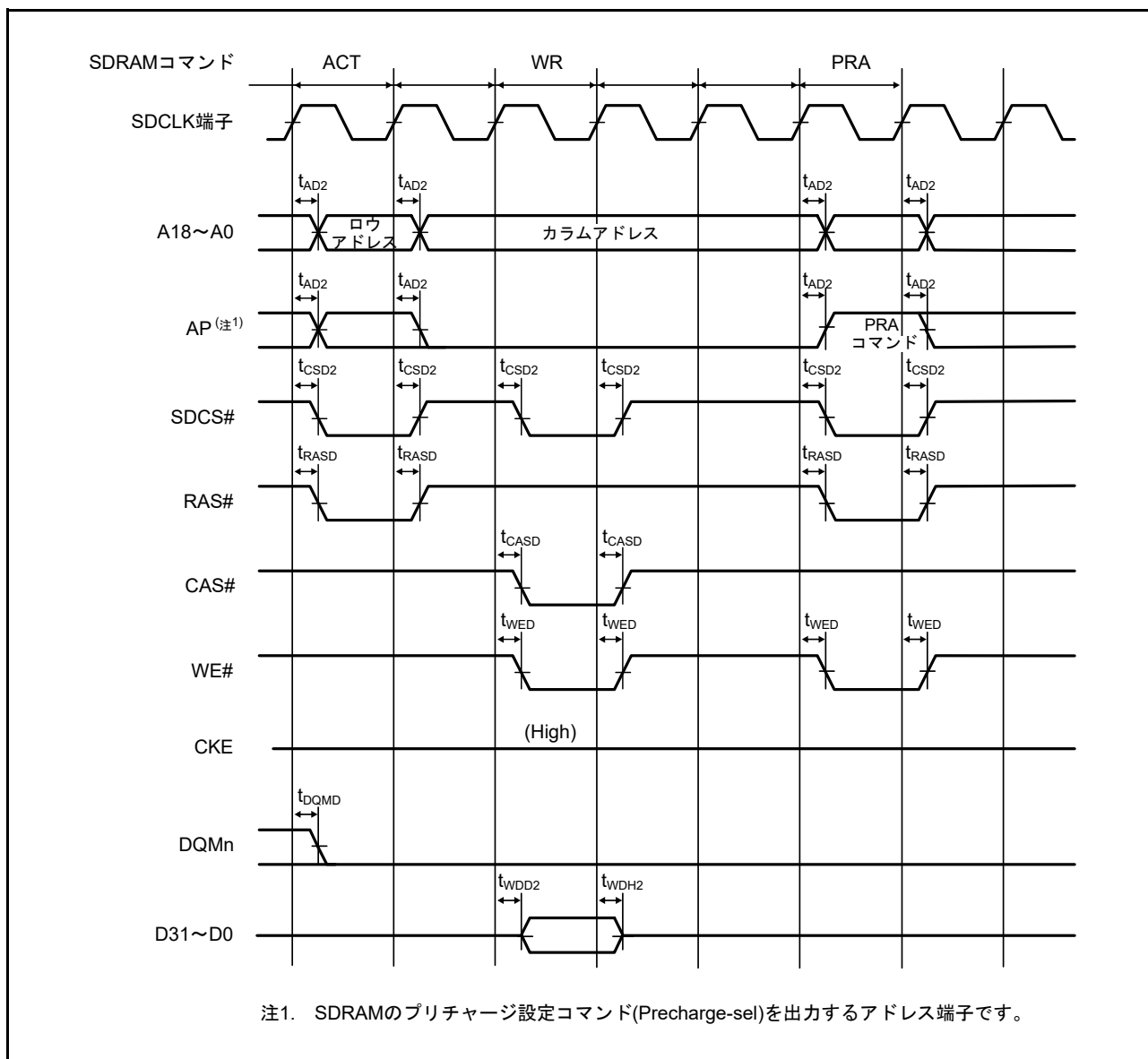


図 2.26 SDRAM 空間シングルライトバスタイミング

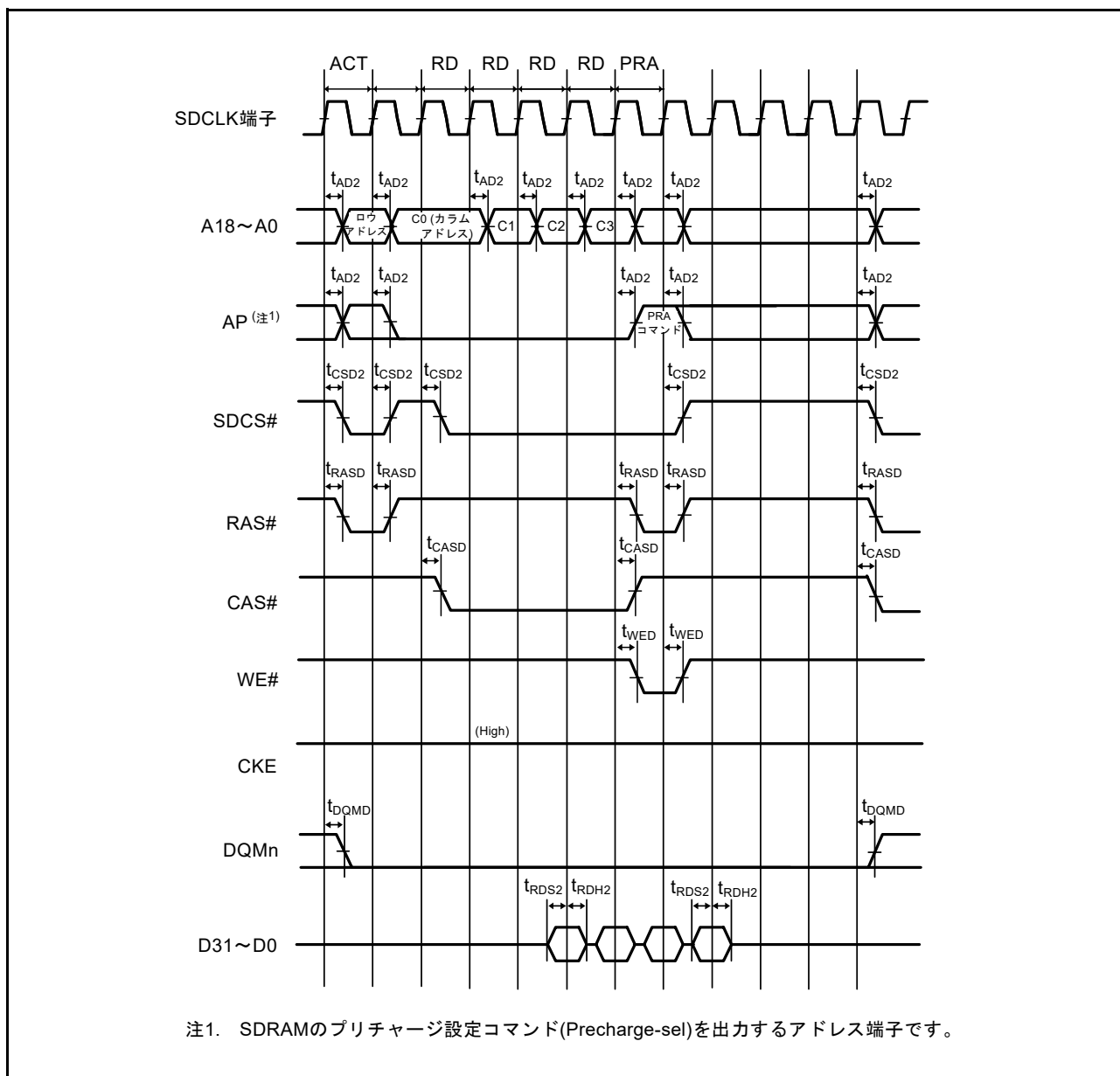


図 2.27 SDRAM 空間複数リードバスタイミング

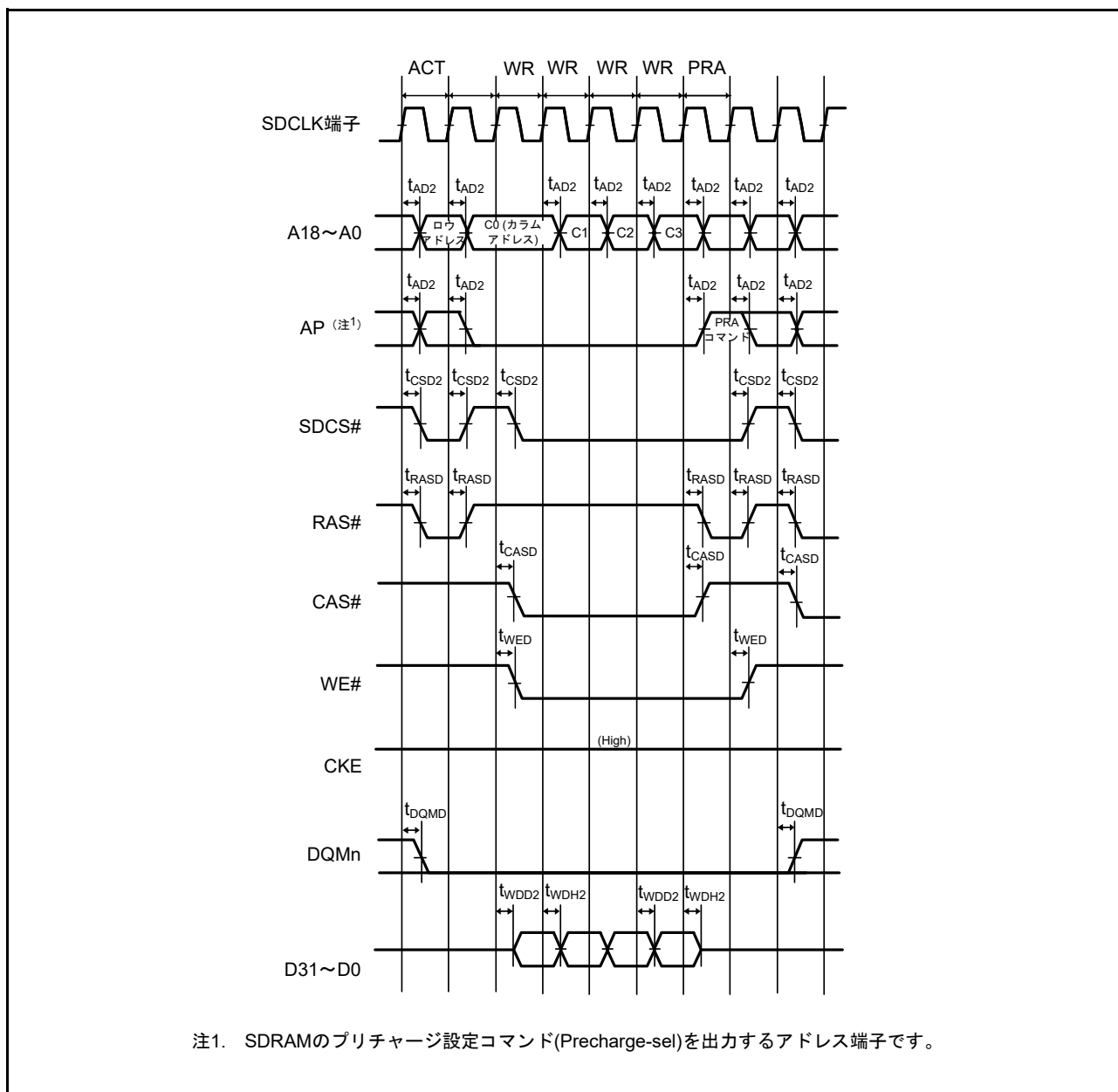


図 2.28 SDRAM 空間複数ライトバスタイミング

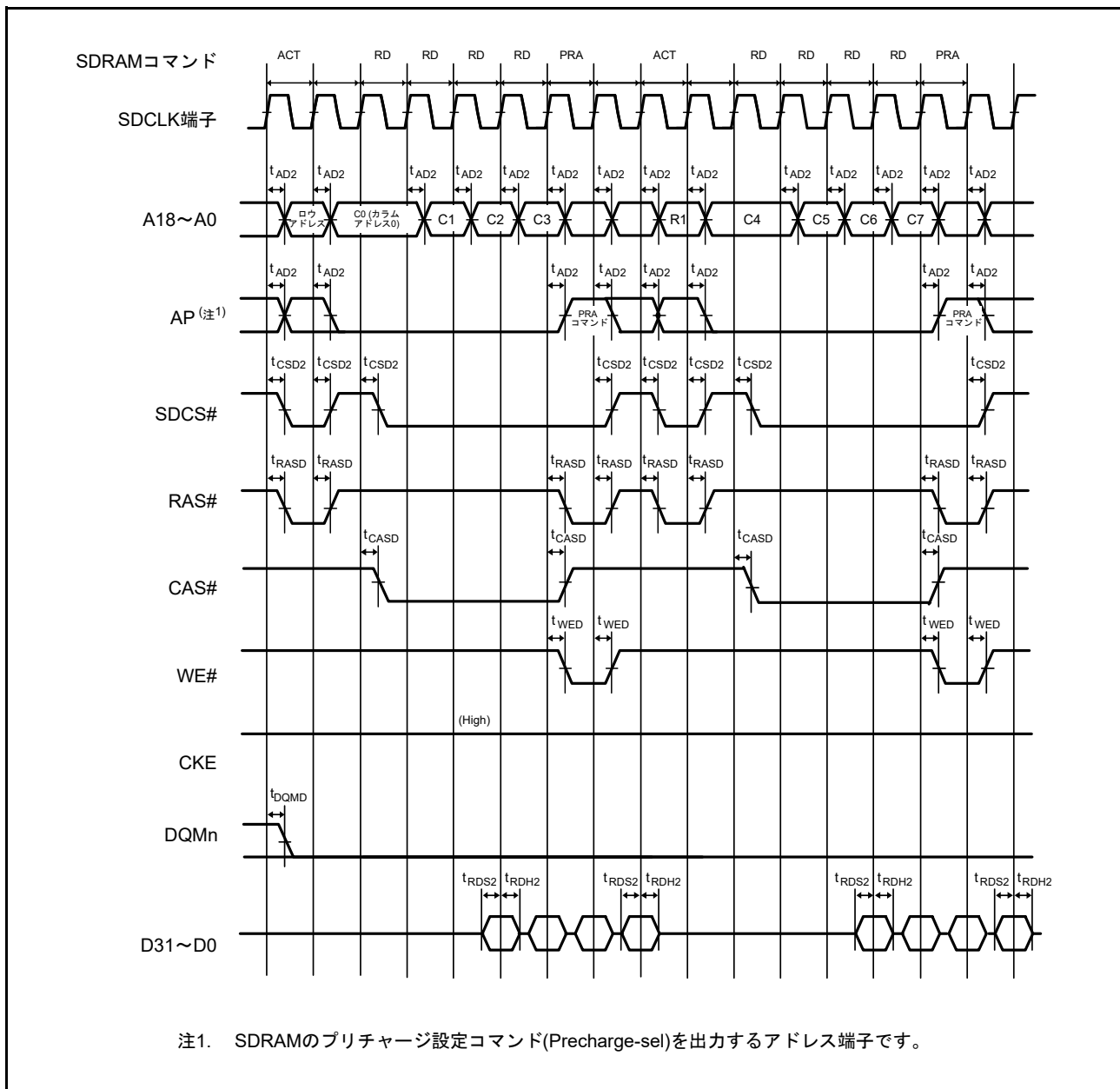


図 2.29 SDRAM 空間複数リード行またぎバスタイミング

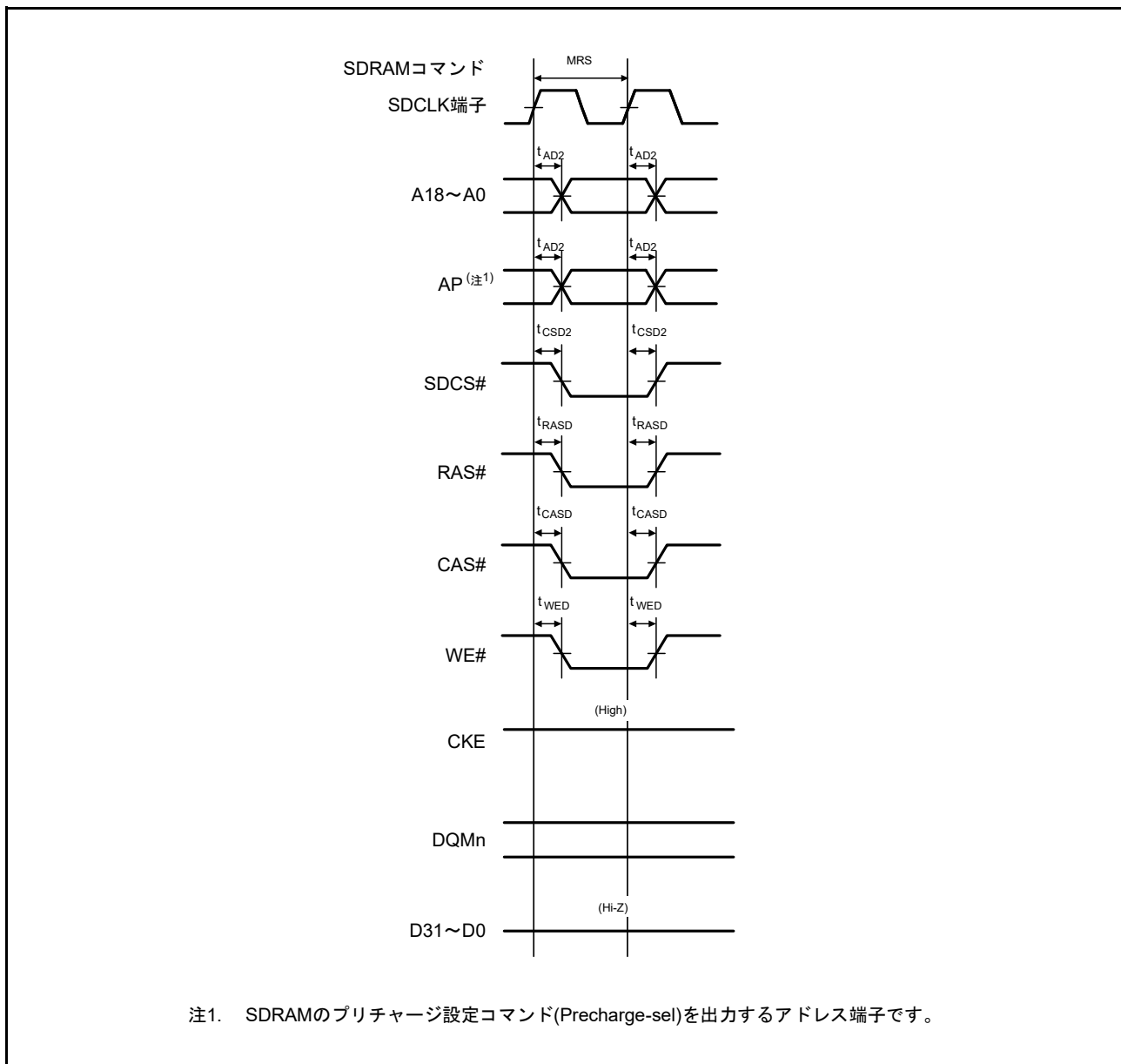


図 2.30 SDRAM 空間モードレジスタセットバスタイミング

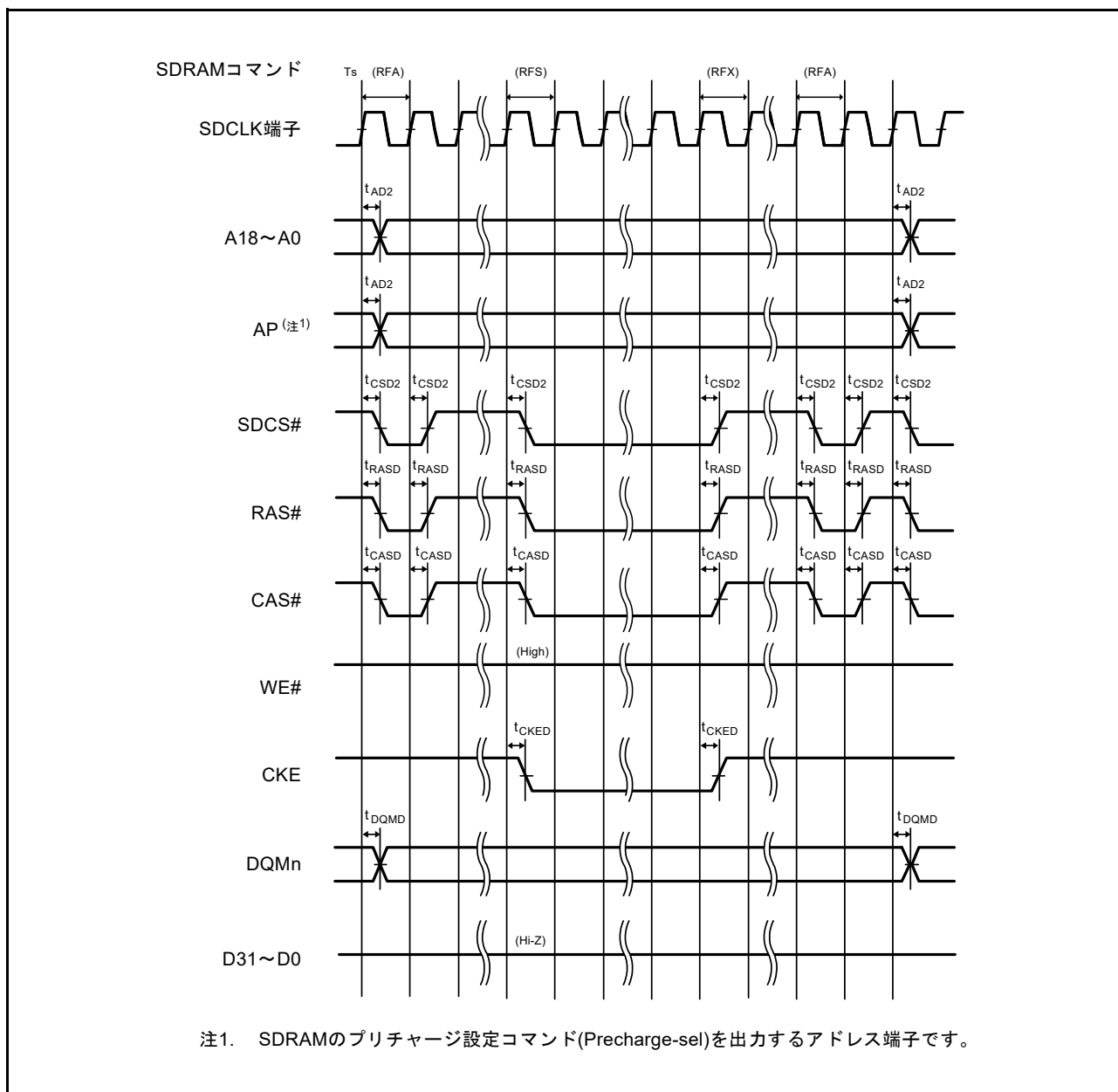


図 2.31 SDRAM 空間セルフリフレッシュバスタイミング

2.4.6 EXDMAC タイミング

表2.27 EXDMAC タイミング

条件 : $VCC = AVCC0 = AVCC1 = VCC_USB = V_{BATT} = 2.7 \sim 3.6V$, $2.7V \leq VREFH0 \leq AVCC0$,
 $VSS = AVSS0 = AVSS1 = VREFL0 = VSS_USB = 0V$,
 $ICLK = PCLKA = 8 \sim 120MHz$, $PCLKB = 8 \sim 60MHz$, $BCLK = SDCLK = 8 \sim 80MHz$, $T_a = T_{opr}$,
 出力負荷条件 : $V_{OH} = 0.5 \times VCC$, $V_{OL} = 0.5 \times VCC$, $C = 30pF$,
 駆動能力制御レジスタは高駆動出力を選択時

項目	記号	min	max	単位	測定条件	
EXDMAC	EDREQ セットアップ時間	t_{EDRQS}	13	—	ns	図2.32
	EDREQ ホールド時間	t_{EDRQH}	2	—	ns	
	EDACK 遅延時間	t_{EDACD}	—	13	ns	図2.33、 図2.34

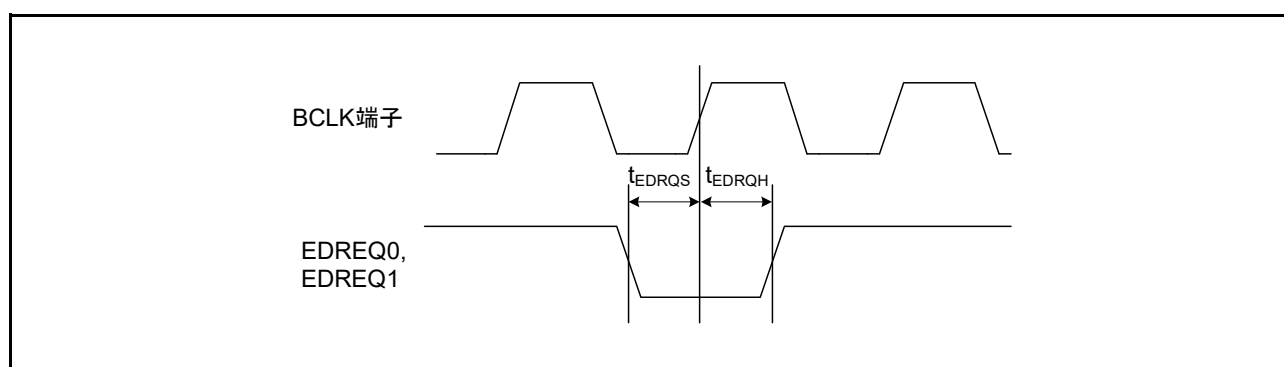


図 2.32 EDREQ0、EDREQ1 入力タイミング

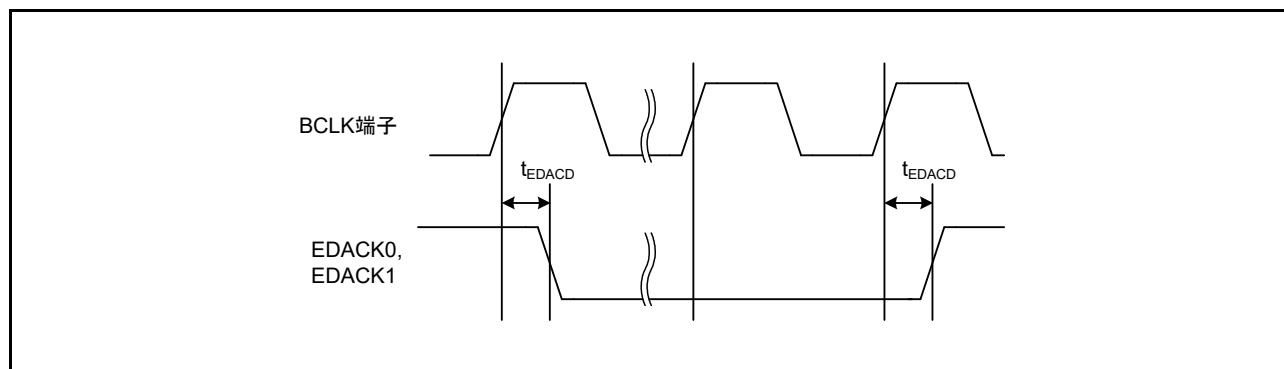


図 2.33 EDACK0、EDACK1 シングルアドレス転送タイミング (CS 領域)

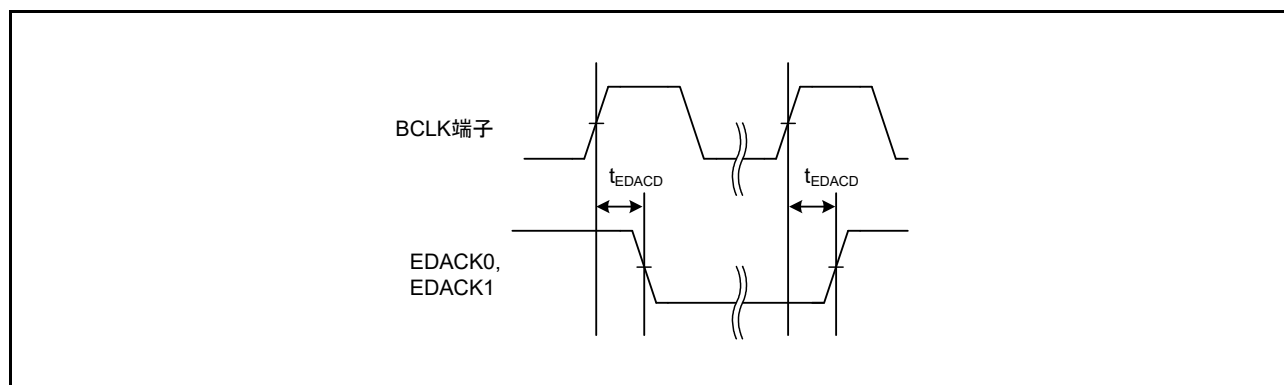


図 2.34 EDACK0、EDACK1 シングルアドレス転送タイミング (SDRAM 領域)

2.4.7 内蔵周辺モジュールタイミング

2.4.7.1 I/Oポート

表2.28 I/Oポートタイミング

条件：VCC = AVCC0 = AVCC1 = VCC_USB = V_{BATT} = 2.7 ~ 3.6V, 2.7V ≤ VREFH0 ≤ AVCC0,
 VSS = AVSS0 = AVSS1 = VREFL0 = VSS_USB = 0V,
 PCLKA = 8 ~ 120MHz, PCLKB = 8 ~ 60MHz, T_a = T_{opr},
 出力負荷条件：V_{OH} = 0.5 × VCC, V_{OL} = 0.5 × VCC, C = 30pF,
 駆動能力制御レジスタは高駆動出力を選択時

項目		記号	min	max	単位 (注1)	測定条件
I/Oポート	入カデータパルス幅	t _{PRW}	1.5	—	t _{PBcyc}	図2.35

注1. t_{PBcyc} : PCLKBの周期

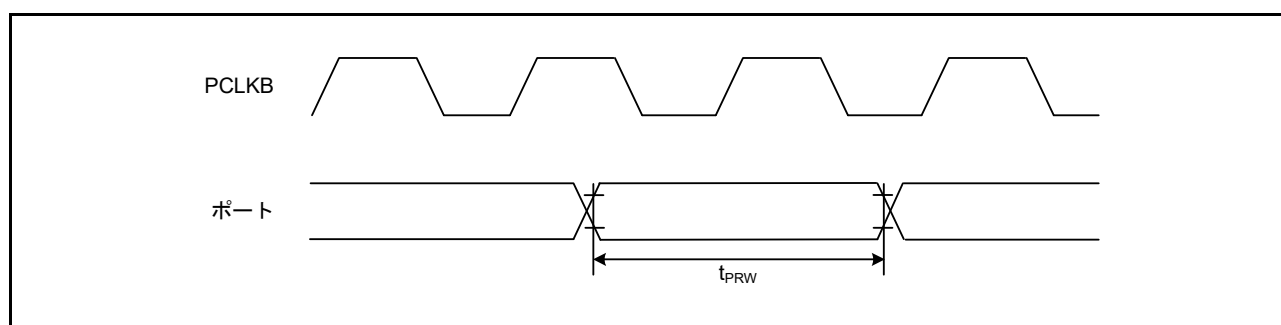


図 2.35 I/Oポート入力タイミング

2.4.7.2 TPU

表2.29 TPU タイミング

条件 : VCC = AVCC0 = AVCC1 = VCC_USB = V_{BATT} = 2.7 ~ 3.6V, 2.7V ≤ VREFH0 ≤ AVCC0,
 VSS = AVSS0 = AVSS1 = VREFL0 = VSS_USB = 0V,
 PCLKA = 8 ~ 120MHz, PCLKB = 8 ~ 60MHz, T_a = T_{opr},
 出力負荷条件 : V_{OH} = 0.5 × VCC, V_{OL} = 0.5 × VCC, C = 30pF,
 駆動能力制御レジスタは高駆動出力を選択時

項目		記号	min	max	単位 (注1)	測定条件
TPU	インプットキャプチャ入力 パルス幅	単エッジ指定	1.5	—	t _{PBcyc}	図2.36
		両エッジ指定	2.5	—		
	タイマクロックパルス幅	単エッジ指定	1.5	—	t _{PBcyc}	図2.37
		両エッジ指定	2.5	—		
位相計数モード		2.5	—			

注1. t_{PBcyc} : PCLKBの周期

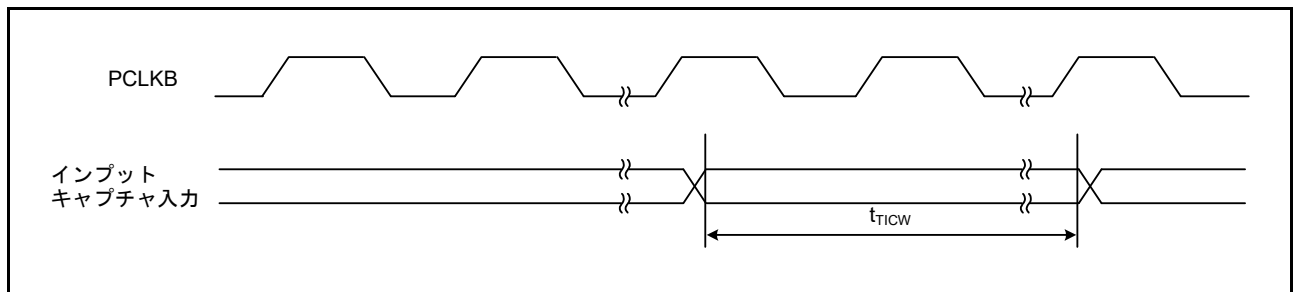


図 2.36 TPU インプットキャプチャ入力タイミング

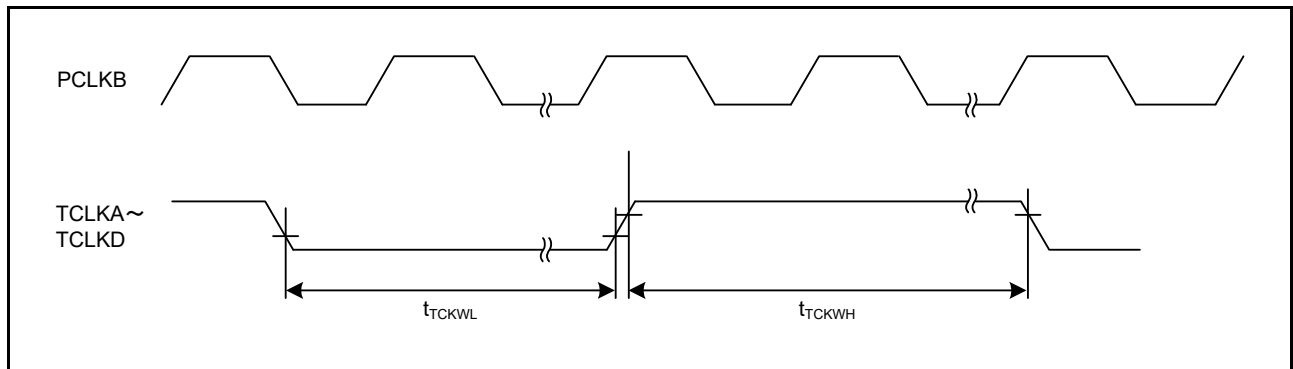


図 2.37 TPU クロック入力タイミング

2.4.7.3 TMR

表2.30 TMR タイミング

条件：VCC = AVCC0 = AVCC1 = VCC_USB = V_{BATT} = 2.7 ~ 3.6V, 2.7V ≤ VREFH0 ≤ AVCC0,
 VSS = AVSS0 = AVSS1 = VREFL0 = VSS_USB = 0V,
 PCLKA = 8 ~ 120MHz, PCLKB = 8 ~ 60MHz, T_a = T_{opr},
 出力負荷条件：V_{OH} = 0.5 × VCC, V_{OL} = 0.5 × VCC, C = 30pF,
 駆動能力制御レジスタは高駆動出力を選択時

項目		記号	min	max	単位 (注1)	測定条件	
TMR	タイマクロックパルス幅	単エッジ指定	t _{TMCWH} , t _{TMCWL}	1.5	—	t _{pBcyc}	図2.38
		両エッジ指定		2.5	—		

注1. t_{pBcyc} : PCLKBの周期

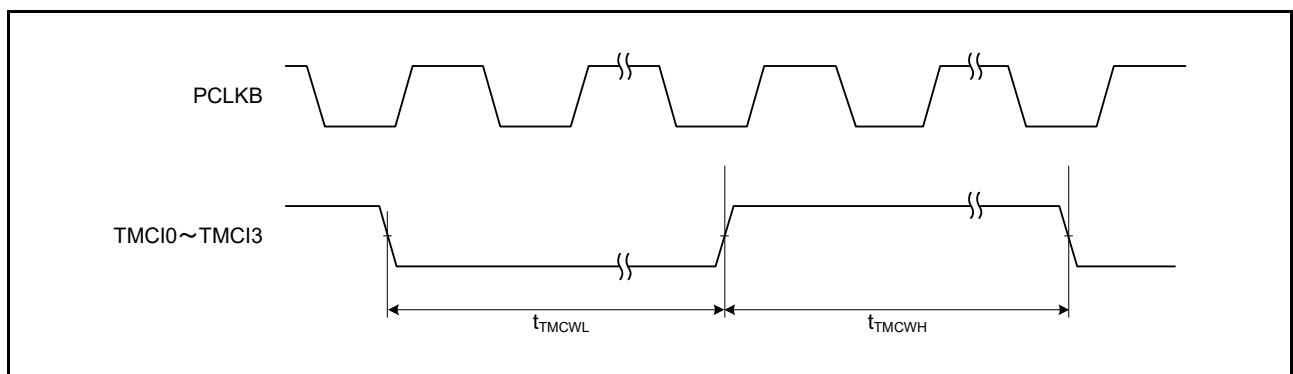


図2.38 TMR クロック入力タイミング

2.4.7.4 CMTW

表2.31 CMTW タイミング

条件：VCC = AVCC0 = AVCC1 = VCC_USB = V_{BATT} = 2.7 ~ 3.6V, 2.7V ≤ VREFH0 ≤ AVCC0,
 VSS = AVSS0 = AVSS1 = VREFL0 = VSS_USB = 0V,
 PCLKA = 8 ~ 120MHz, PCLKB = 8 ~ 60MHz, T_a = T_{opr},
 出力負荷条件：V_{OH} = 0.5 × VCC, V_{OL} = 0.5 × VCC, C = 30pF,
 駆動能力制御レジスタは高駆動出力を選択時

項目		記号	min	max	単位 (注1)	測定条件	
CMTW	インプットキャプチャ入力 パルス幅	単エッジ指定	t _{CMTWICW}	1.5	—	t _{pBcyc}	図2.39
		両エッジ指定		2.5	—		

注1. t_{pBcyc} : PCLKBの周期

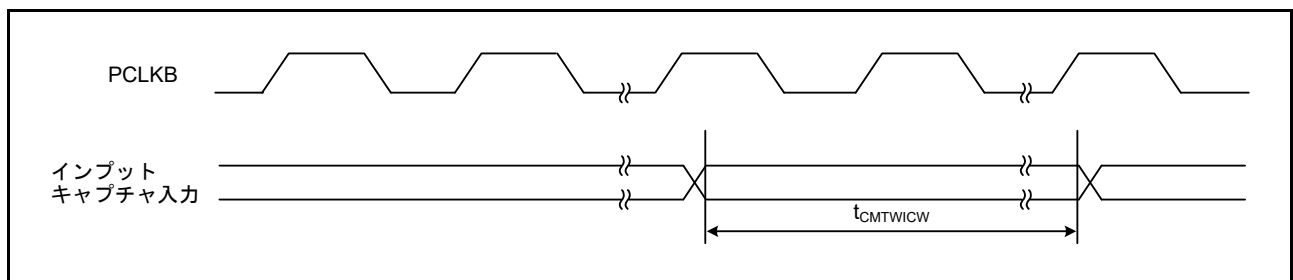


図2.39 CMTW インプットキャプチャ入力タイミング

2.4.7.5 MTU

表2.32 MTUタイミング

条件：VCC = AVCC0 = AVCC1 = VCC_USB = V_{BATT} = 2.7 ~ 3.6V, 2.7V ≤ VREFH0 ≤ AVCC0,
 VSS = AVSS0 = AVSS1 = VREFL0 = VSS_USB = 0V,
 PCLKA = 8 ~ 120MHz, PCLKB = 8 ~ 60MHz, T_a = T_{opr},
 出力負荷条件：V_{OH} = 0.5 × VCC, V_{OL} = 0.5 × VCC, C = 30pF,
 駆動能力制御レジスタは高駆動出力を選択時

項目		記号	min	max	単位 (注1)	測定条件
MTU	インプットキャプチャ入力 パルス幅	単エッジ指定	1.5	—	t _{PAcyc}	図2.40
		両エッジ指定				
	タイマクロックパルス幅	単エッジ指定	1.5	—	t _{PAcyc}	図2.41
		両エッジ指定				
		位相計数モード				

注1. t_{PAcyc} : PCLKAの周期

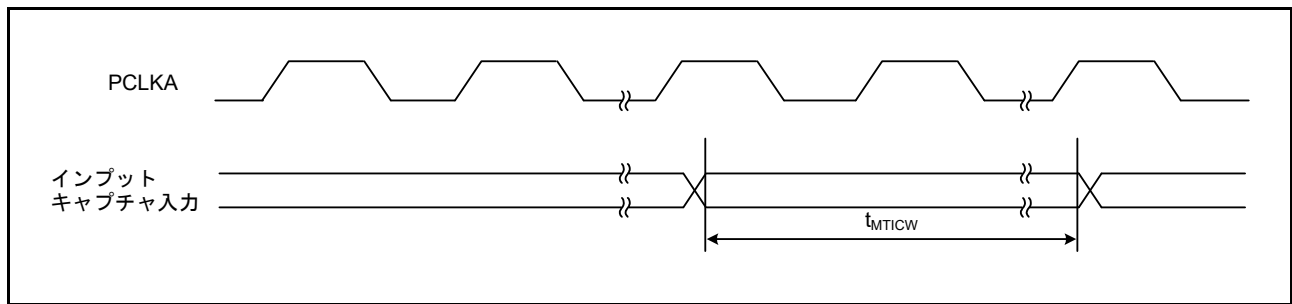


図 2.40 MTU インプットキャプチャ入力タイミング

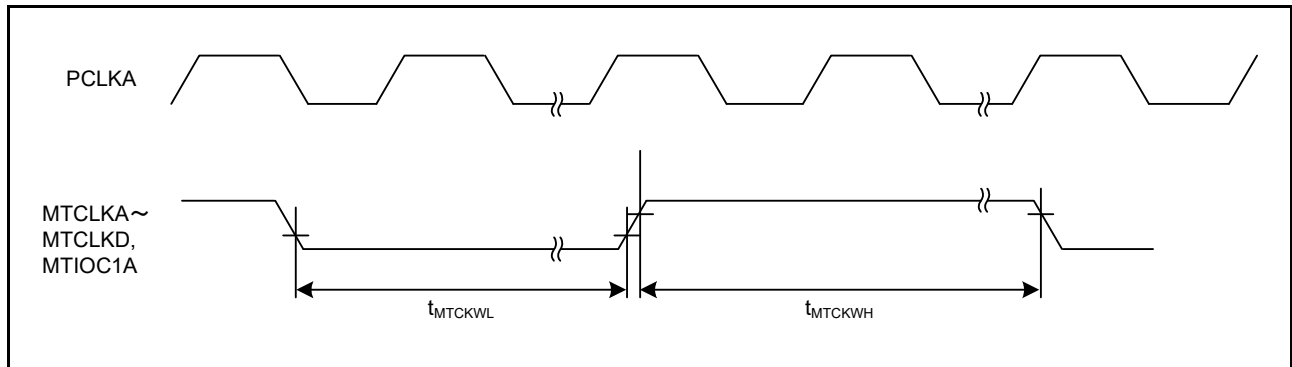


図 2.41 MTU クロック入力タイミング

2.4.7.6 POE

表2.33 POEタイミング

条件：VCC = AVCC0 = AVCC1 = VCC_USB = V_{BATT} = 2.7 ~ 3.6V, 2.7V ≤ VREFH0 ≤ AVCC0,
 VSS = AVSS0 = AVSS1 = VREFL0 = VSS_USB = 0V,
 PCLKA = 8 ~ 120MHz, PCLKB = 8 ~ 60MHz, T_a = T_{opr},
 出力負荷条件：V_{OH} = 0.5 × VCC, V_{OL} = 0.5 × VCC, C = 30pF,
 駆動能力制御レジスタは高駆動出力を選択時

項目		記号	min	typ	max	単位 (注1)	測定条件	
POE	POEn#入力パルス幅(n = 0, 4, 8, 10, 11)	t _{POEW}	1.5	—	—	t _{PBcyc}	図2.42	
	出力ディセーブル時間	POEn#端子の変化	t _{POEDI}	—	—	5 PCLKB + 0.24	μs	図2.43 立ち下がリエッジ検出時 (ICSRm.POEnM[3:0] = 0000b (m = 1~5, n = 0, 4, 8, 10, 11))
		出力端子の短絡	t _{POEDO}	—	—	3 PCLKB + 0.2	μs	図2.44
		レジスタ設定	t _{POEDS}	—	—	1 PCLKB + 0.2	μs	図2.45 レジスタアクセス時間は除く
		発振停止検出	t _{POEDOS}	—	—	21	μs	図2.46

注1. t_{PBcyc} : PCLKBの周期

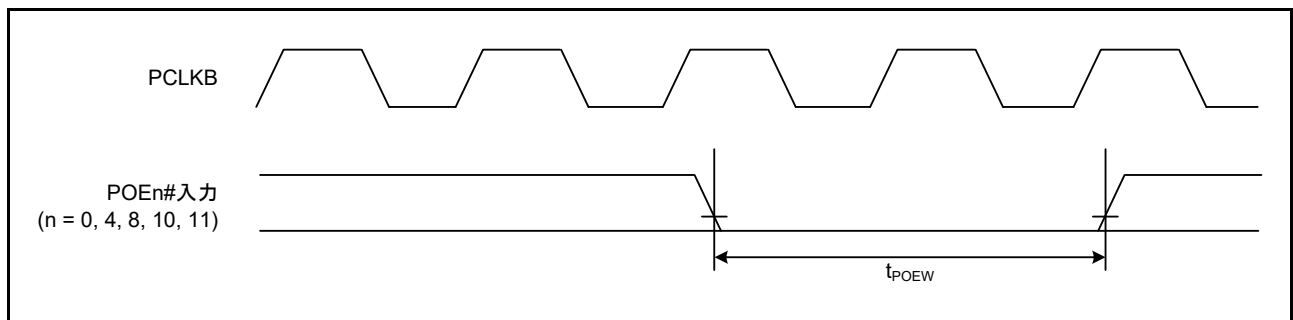


図 2.42 POE# 端子入力タイミング

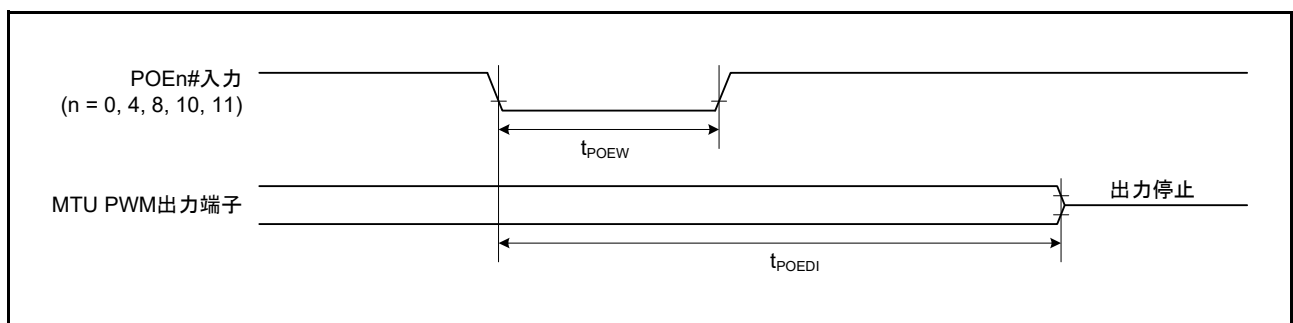


図 2.43 POE 出力ディセーブル時間 (POEn# 端子の変化)

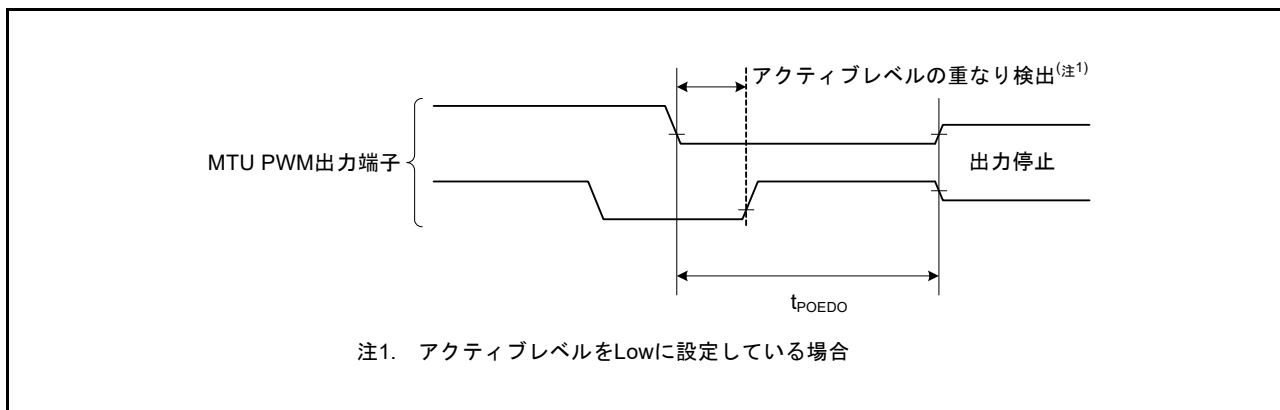


図 2.44 POE 出力ディセーブル時間 (出力端子の短絡)

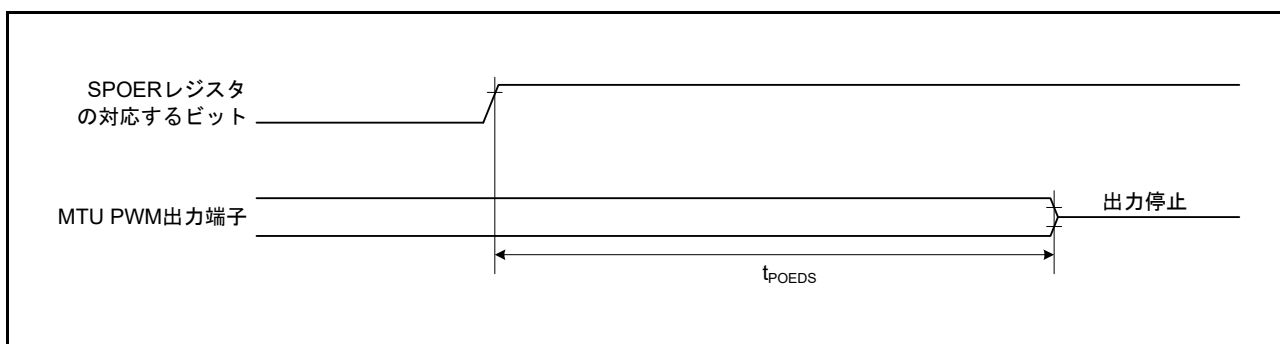


図 2.45 POE 出力ディセーブル時間 (レジスタ設定)

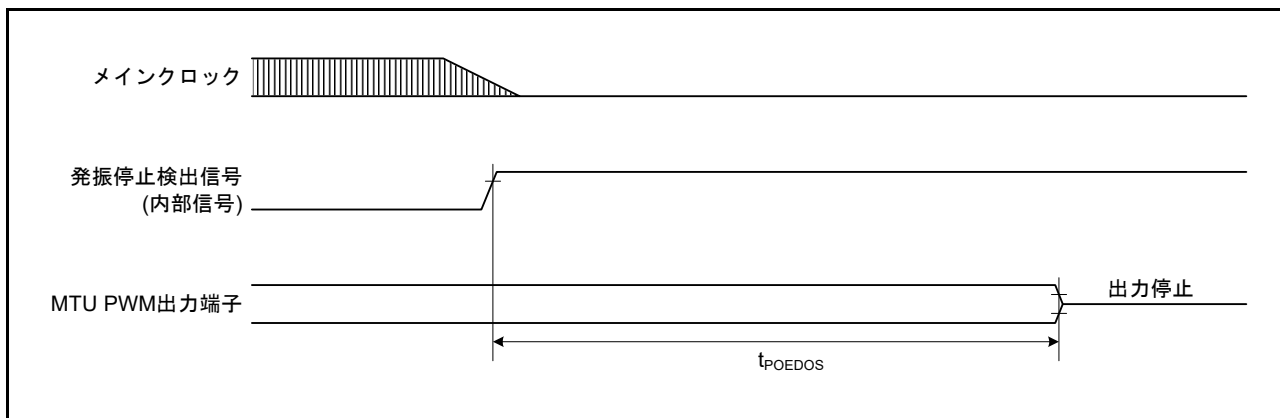


図 2.46 POE 出力ディセーブル時間 (発振停止検出)

2.4.7.7 POEG

表 2.34 POEG タイミング

条件 : $VCC = AVCC0 = AVCC1 = VCC_USB = V_{BATT} = 2.7 \sim 3.6V$, $2.7V \leq VREFH0 \leq AVCC0$,
 $VSS = AVSS0 = AVSS1 = VREFL0 = VSS_USB = 0V$,
 $PCLKA = 8 \sim 120MHz$, $PCLKB = 8 \sim 60MHz$, $T_a = T_{opr}$,
 出力負荷条件 : $V_{OH} = 0.5 \times VCC$, $V_{OL} = 0.5 \times VCC$, $C = 30pF$,
 駆動能力制御レジスタは高駆動出力を選択時

項目		記号	min	typ	max	単位 (注1)	測定条件	
POEG	GTETRn 入力パルス幅 (n = A~D)	t_{POEGW}	1.5	—	—	t_{PBcyc}	図 2.47	
	出力ディセーブル 時間	GTETRn 端子の 入力レベル検出 (フラグ経由)	t_{POEGDI}	—	—	$3 PCLKB + 0.34$	μs	図 2.48 デジタルノイズフィルタ不 使用時 (POEGn.NFEN = 0 (n = A~D))
		GPTW からの出 力停止信号検出 (デットタイムエ ラー、同時 High 出力、同時 Low 出力)	t_{POEGDE}	—	—	0.5	μs	図 2.49
	レジスタ設定	t_{POEGDS}	—	—	$1 PCLKB + 0.3$	μs	図 2.50 レジスタアクセス時間は除く	
	発振停止検出	$t_{POEGDOS}$	—	—	21	μs	図 2.51	

注 1. t_{PBcyc} : PCLKB の周期

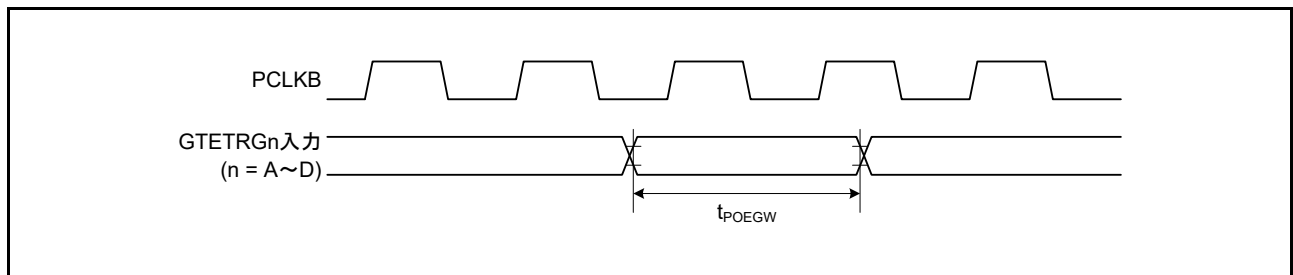


図 2.47 POEG 入力タイミング

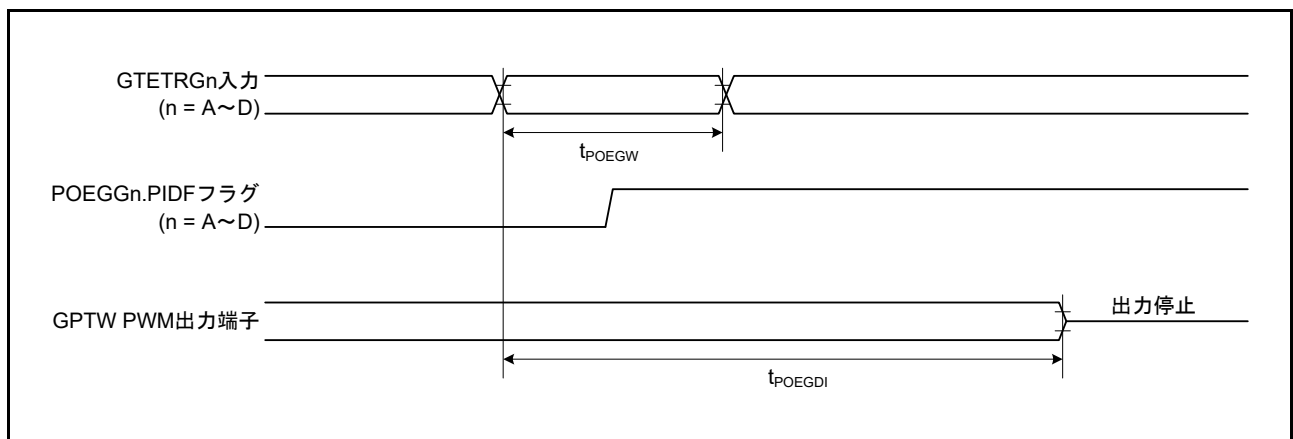


図 2.48 POEG 出力ディセーブル時間 (GTETRn 端子の入力レベル検出 (フラグ経由))

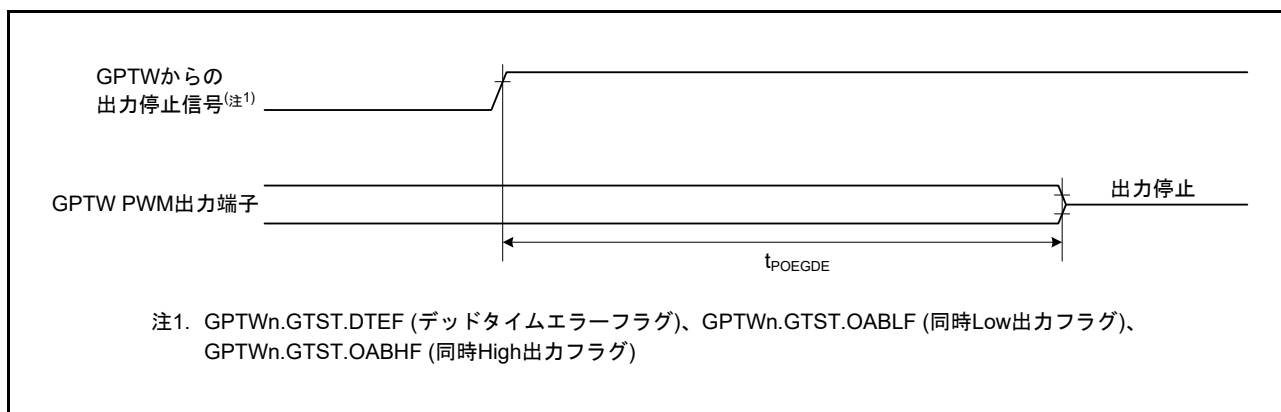


図 2.49 POEG 出力ディセーブル時間 (GPTW からの出力停止信号検出)

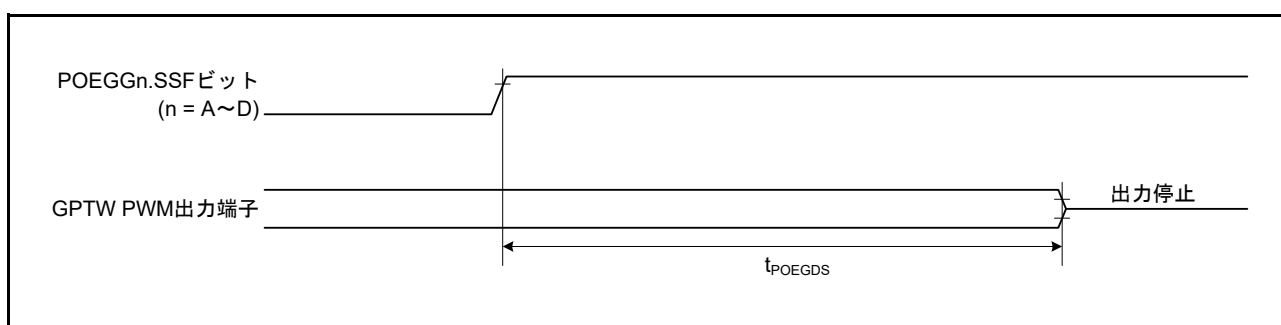


図 2.50 POEG 出力ディセーブル時間 (レジスタ設定)

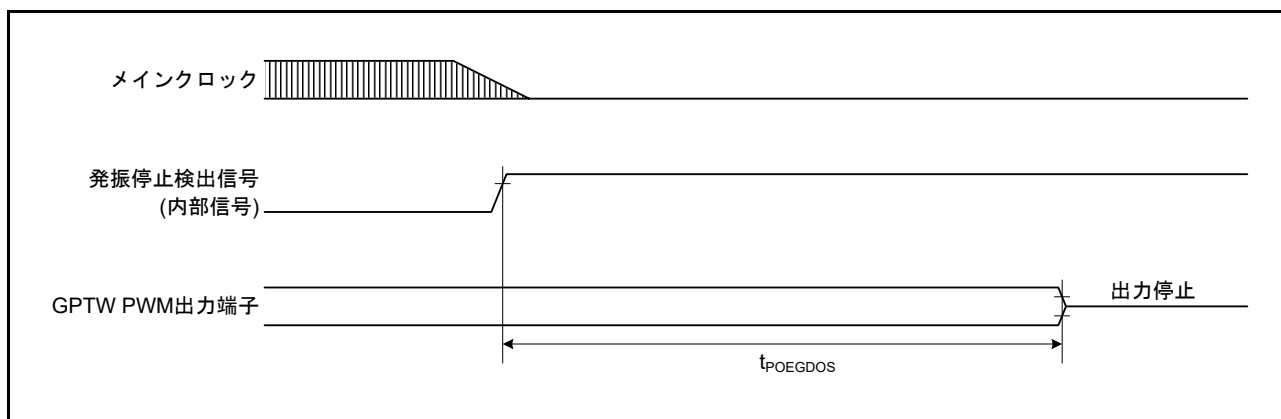


図 2.51 POEG 出力ディセーブル時間 (発振停止検出)

2.4.7.8 GPTW

表2.35 GPTW タイミング

条件 : $VCC = AVCC0 = AVCC1 = VCC_USB = V_{BATT} = 2.7 \sim 3.6V, 2.7V \leq VREFH0 \leq AVCC0,$
 $VSS = AVSS0 = AVSS1 = VREFL0 = VSS_USB = 0V,$
 $PCLKA = 8 \sim 120MHz, PCLKB = 8 \sim 60MHz, T_a = T_{opr},$
 出力負荷条件 : $V_{OH} = 0.5 \times VCC, V_{OL} = 0.5 \times VCC, C = 30pF,$
 駆動能力制御レジスタは高駆動出力を選択時

項目		記号	min	max	単位 (注1、注2)	測定条件
GPTW	インプットキャプチャ入力 パルス幅	単エッジ指定	1.5	—	t_{PAcyc}	図2.52
		両エッジ指定	2.5	—		
	外部トリガ入力パルス幅	単エッジ指定	1.5	—	t_{PBcyc}	図2.53
		両エッジ指定	2.5	—		

注1. t_{PAcyc} : PCLKAの周期

注2. t_{PBcyc} : PCLKBの周期

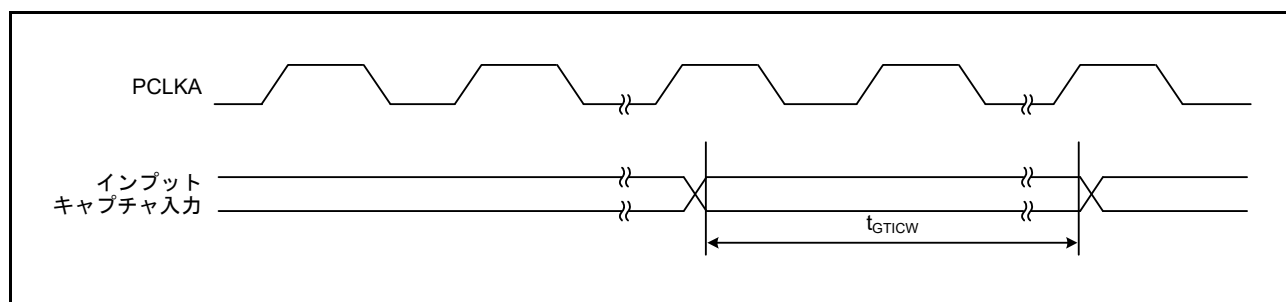


図 2.52 GPTW インプットキャプチャ入力タイミング

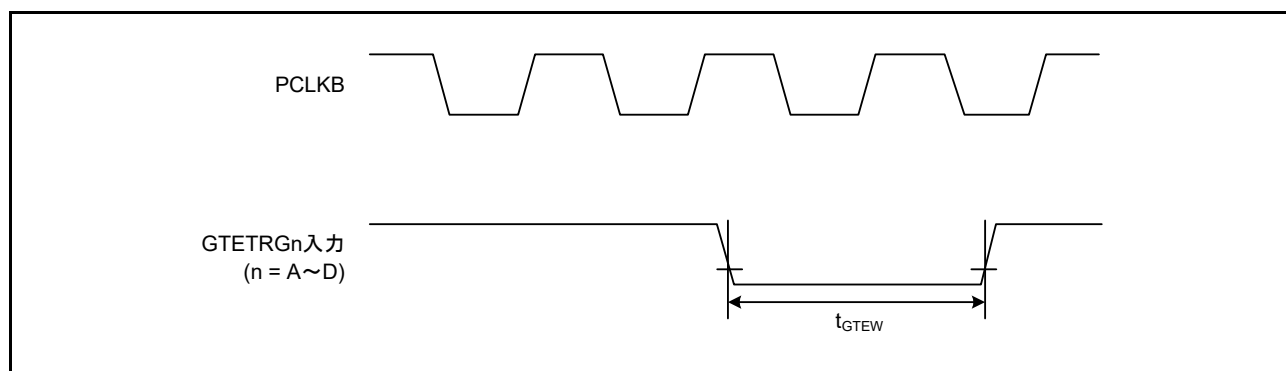


図 2.53 GPTW 外部トリガ入力タイミング

2.4.7.9 SCI

表2.36 SCIタイミング

条件：VCC = AVCC0 = AVCC1 = VCC_USB = V_{BATT} = 2.7 ~ 3.6V, 2.7V ≤ VREFH0 ≤ AVCC0,
VSS = AVSS0 = AVSS1 = VREFL0 = VSS_USB = 0V,
PCLKA = 8 ~ 120MHz, PCLKB = 8 ~ 60MHz, T_a = T_{opr},
出力負荷条件：V_{OH} = 0.5 × VCC, V_{OL} = 0.5 × VCC, C = 30pF,
駆動能力制御レジスタは高駆動出力を選択時

項目		記号	min	max	単位 (注1)	測定条件		
SCIh, SCIj	入力クロックサイクル	調歩同期	t _{Scyc}	4	—	t _{PBcyc}	図2.54	
		クロック同期		6	—			
	入力クロックパルス幅		t _{SCKW}	0.4	0.6	t _{Scyc}		
	入力クロック立ち上がり時間		t _{SCKr}	—	5	ns		
	入力クロック立ち下がり時間		t _{SCKf}	—	5	ns		
	出力クロックサイクル	調歩同期 (注2)	t _{Scyc}	8	—	t _{PBcyc}		
		クロック同期		4	—			
	出力クロックパルス幅		t _{SCKW}	0.4	0.6	t _{Scyc}		
	出力クロック立ち上がり時間		t _{SCKr}	—	5	ns		
	出力クロック立ち下がり時間		t _{SCKf}	—	5	ns		
	送信データ遅延時間	クロック同期	t _{TXD}	—	28	ns		図2.55
	受信データセットアップ時間	クロック同期	t _{RXS}	15	—	ns		
受信データホールド時間	クロック同期	t _{RXH}	5	—	ns			
SCIi	入力クロックサイクル	調歩同期	t _{Scyc}	4	—	t _{PAcyc}	図2.54	
		クロック同期		12	—			
	入力クロックパルス幅		t _{SCKW}	0.4	0.6	t _{Scyc}		
	入力クロック立ち上がり時間		t _{SCKr}	—	5	ns		
	入力クロック立ち下がり時間		t _{SCKf}	—	5	ns		
	出力クロックサイクル	調歩同期 (注2)	t _{Scyc}	8	—	t _{PAcyc}		
		クロック同期		8	—			
	出力クロックパルス幅		t _{SCKW}	0.4	0.6	t _{Scyc}		
	出力クロック立ち上がり時間		t _{SCKr}	—	5	ns		
	出力クロック立ち下がり時間		t _{SCKf}	—	5	ns		
	送信データ遅延時間	マスタ	t _{TXD}	—	15	ns		図2.55
		スレーブ		—	28			
受信データセットアップ時間	クロック同期	t _{RXS}	20	—	ns			
受信データホールド時間	クロック同期	t _{RXH}	5	—	ns			

注1. t_{PBcyc} : PCLKBの周期、t_{PAcyc} : PCLKAの周期

注2. SEMR.ABCSビット = 1かつSEMR.BGDMビット = 1のとき

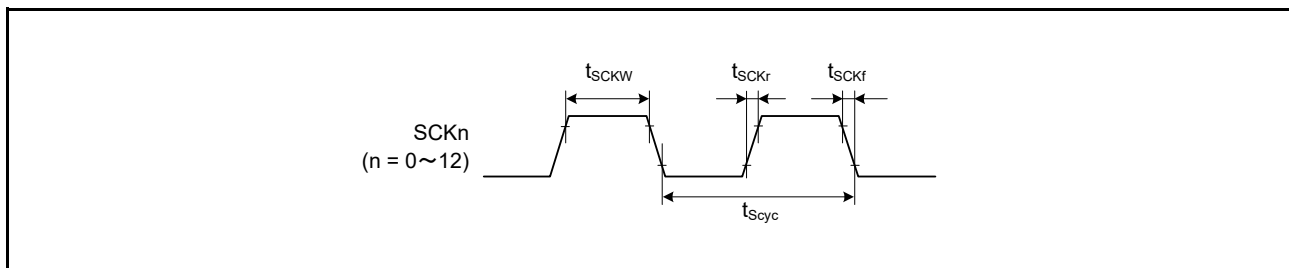


図 2.54 SCK クロック入力タイミング

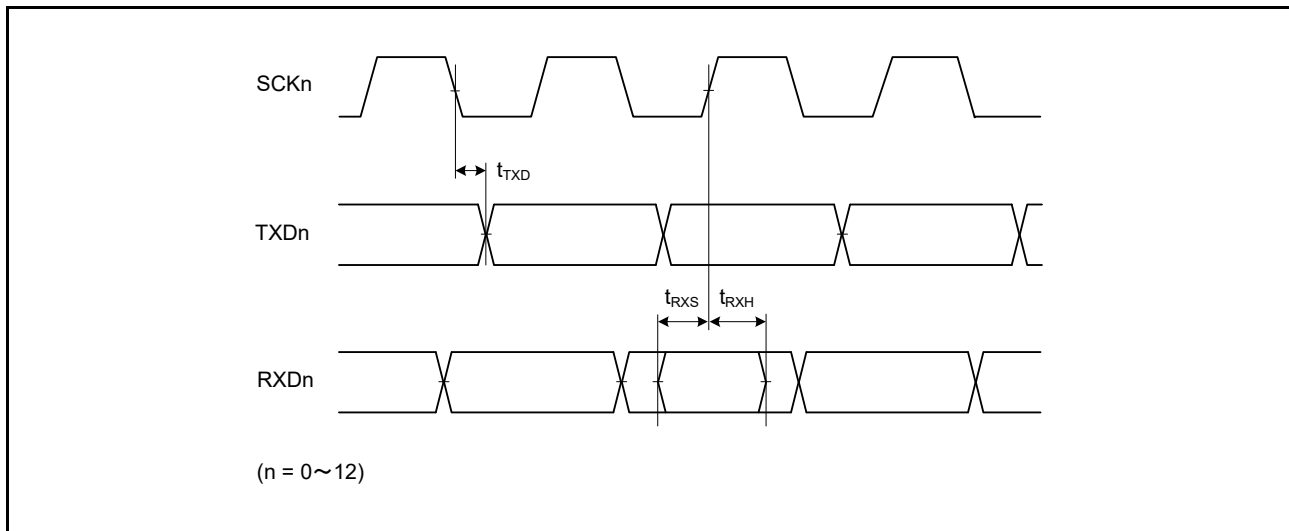


図 2.55 SCI 入出力タイミング / クロック同期式モード

表2.37 簡易IICタイミング

条件 : $VCC = AVCC0 = AVCC1 = VCC_USB = V_{BATT} = 2.7 \sim 3.6V, 2.7V \leq VREFH0 \leq AVCC0,$
 $VSS = AVSS0 = AVSS1 = VREFL0 = VSS_USB = 0V,$
 $PCLKA = 8 \sim 120MHz, PCLKB = 8 \sim 60MHz, T_a = T_{opr},$
 駆動能力制御レジスタは高駆動出力を選択時

項目		記号	min	max	単位	測定条件
簡易IIC (Standard-mode)	SSDA入力立ち上がり時間	t_{Sr}	—	1000	ns	図2.56
	SSDA入力立ち下がり時間	t_{Sf}	—	300	ns	
	SSDA入カスパイクパルス除去時間	t_{SP}	0	$4 \times t_{PBcyc}$	ns	
	データ入カセットアップ時間	t_{SDAS}	250	—	ns	
	データ入カホールド時間	t_{SDAH}	0	—	ns	
	SSCL, SSDAの容量性負荷	C_b (注1)	—	400	pF	
簡易IIC (Fast-mode)	SSCL, SSDA入力立ち上がり時間	t_{Sr}	—	300	ns	図2.56
	SSCL, SSDA入力立ち下がり時間	t_{Sf}	—	300	ns	
	SSCL, SSDA入カスパイクパルス除去時間	t_{SP}	0	$4 \times t_{PBcyc}$	ns	
	データ入カセットアップ時間	t_{SDAS}	100	—	ns	
	データ入カホールド時間	t_{SDAH}	0	—	ns	
	SSCL, SSDAの容量性負荷	C_b (注1)	—	400	pF	

注. t_{PBcyc} : PCLKBの周期

注1. C_b はバスラインの容量総計です。

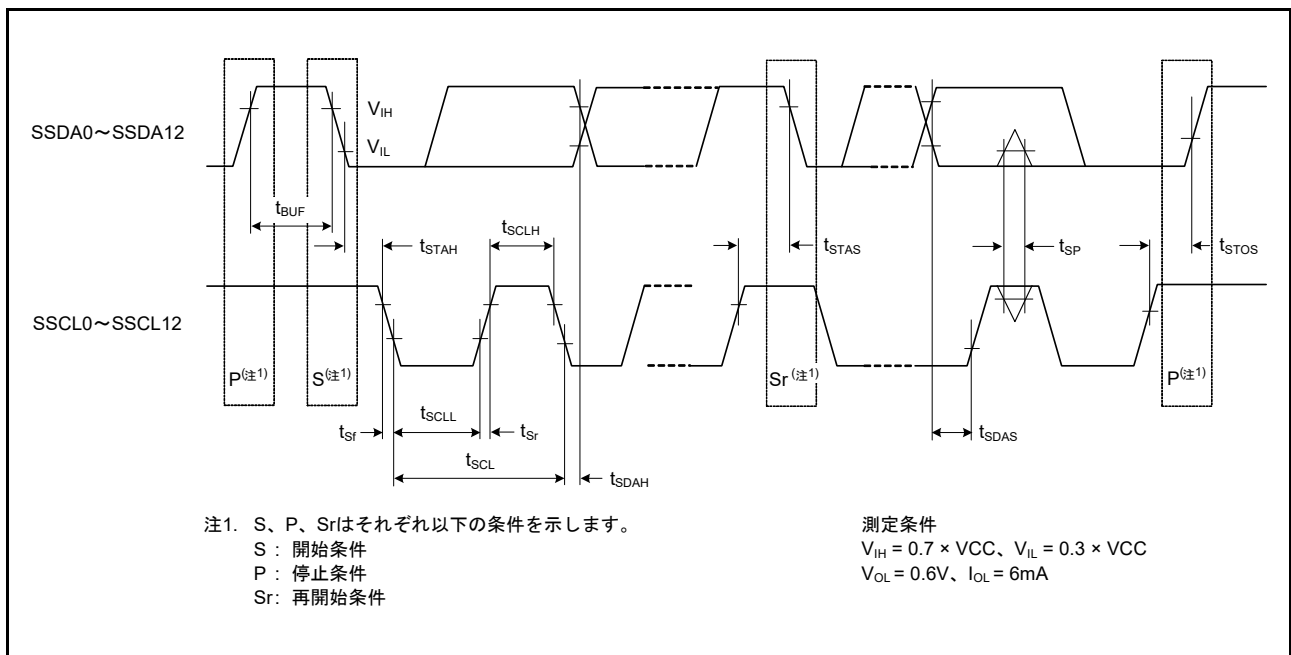


図 2.56 簡易 IIC バスインタフェース入出力タイミング

表2.38 簡易SPIタイミング

条件 : $V_{CC} = AV_{CC0} = AV_{CC1} = V_{CC_USB} = V_{BATT} = 2.7 \sim 3.6V, 2.7V \leq V_{REFH0} \leq AV_{CC0},$
 $V_{SS} = AV_{SS0} = AV_{SS1} = V_{REFL0} = V_{SS_USB} = 0V,$
 $PCLKA = 8 \sim 120MHz, PCLKB = 8 \sim 60MHz, T_a = T_{opr},$
 出力負荷条件 : $V_{OH} = 0.5 \times V_{CC}, V_{OL} = 0.5 \times V_{CC}, C = 30pF,$
 駆動能力制御レジスタは高駆動出力を選択時

項目		記号	min	max	単位 (注1)	測定条件
簡易 SPI	SCKクロックサイクル出力(マスタ)	t_{SPCyc}	4	65536	t_{PAcyc}	図2.57
	SCKクロックサイクル入力(スレーブ)		8	65536		
	SCKクロックHighパルス幅	t_{SPCKWH}	0.4	0.6	t_{SPCyc}	
	SCKクロックLowパルス幅	t_{SPCKWL}	0.4	0.6	t_{SPCyc}	
	SCKクロック立ち上がり/立ち下がり時間	t_{SPCKr}, t_{SPCKf}	—	20	ns	
	データ入力セットアップ時間	t_{SU}	33.3	—	ns	図2.58 ~ 図2.61
	データ入力ホールド時間	t_H	33.3	—	ns	
	SS入力セットアップ時間	t_{LEAD}	1	—	t_{SPCyc}	
	SS入力ホールド時間	t_{LAG}	1	—	t_{SPCyc}	
	データ出力遅延時間	t_{OD}	—	33.3	ns	
	データ出力ホールド時間	t_{OH}	-10	—	ns	
	データ立ち上がり/立ち下がり時間	t_{Dr}, t_{Df}	—	16.6	ns	
	SS入力立ち上がり/立ち下がり時間	t_{SSLr}, t_{SSLf}	—	16.6	ns	
	スレーブアクセス時間	t_{SA}	—	5	t_{PBcyc}	図2.60、 図2.61
	スレーブ出力開放時間	t_{REL}	—	5	t_{PBcyc}	

注1. t_{PAcyc} : PCLKAの周期、 t_{PBcyc} : PCLKBの周期

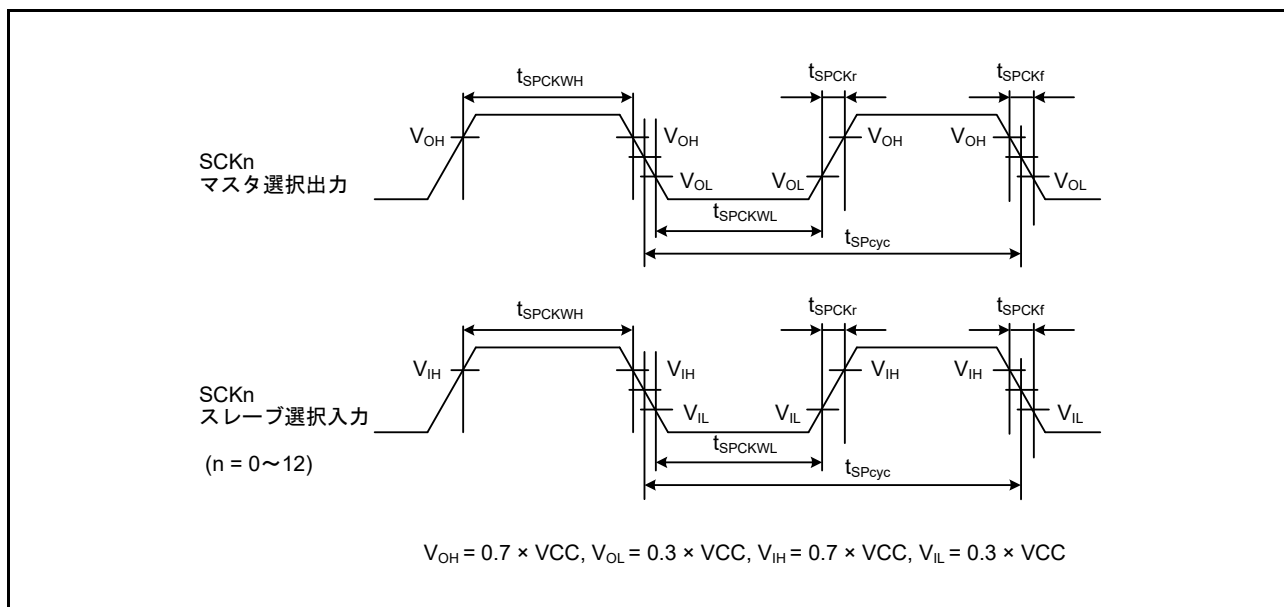


図2.57 簡易SPIクロックタイミング

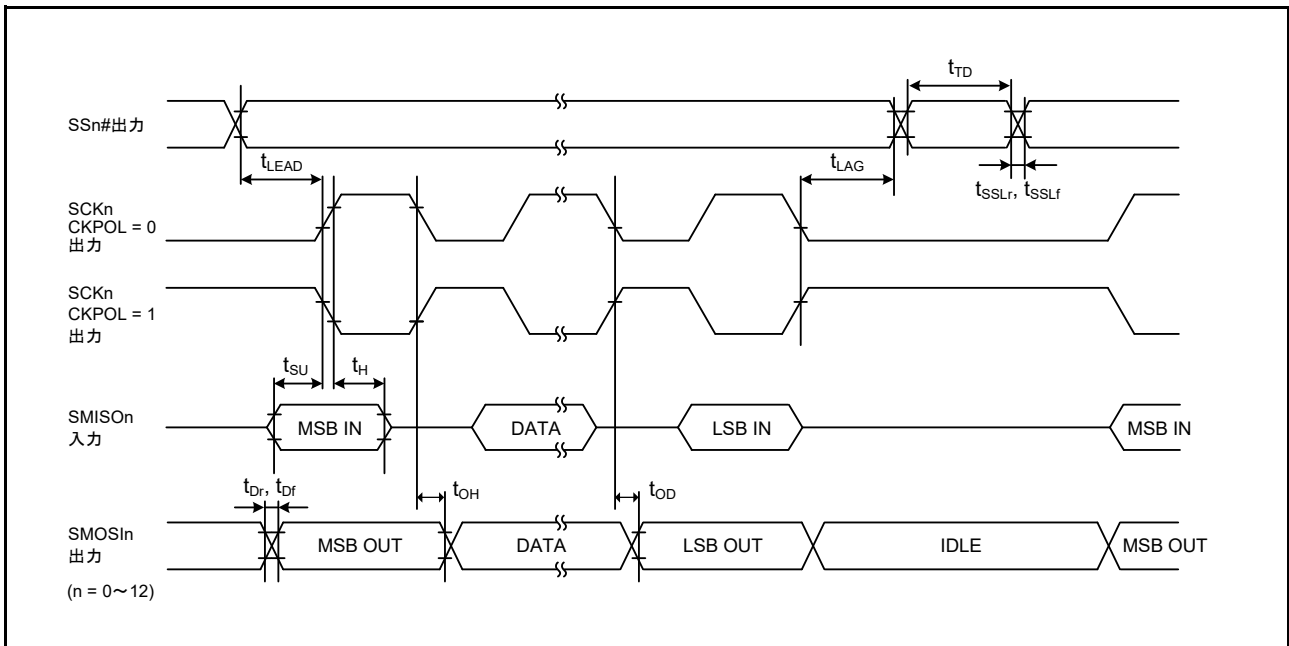


図 2.58 簡易 SPI タイミング (マスタ、CKPH = 1)

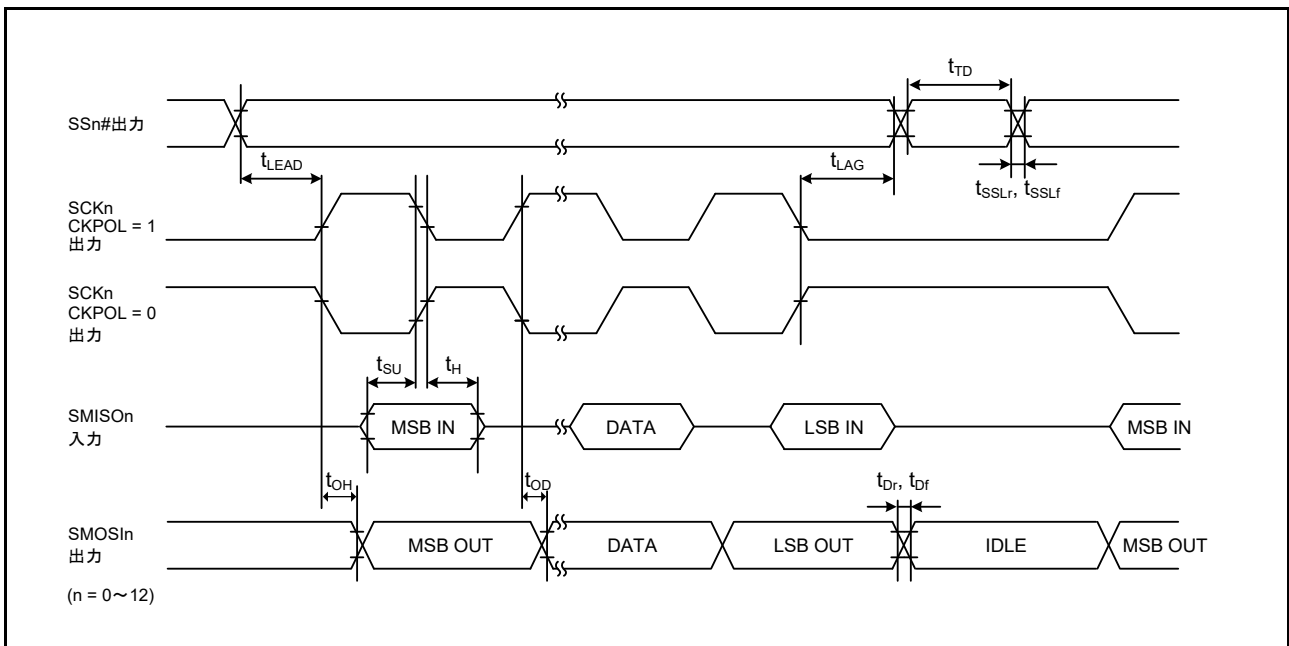


図 2.59 簡易 SPI タイミング (マスタ、CKPH = 0)

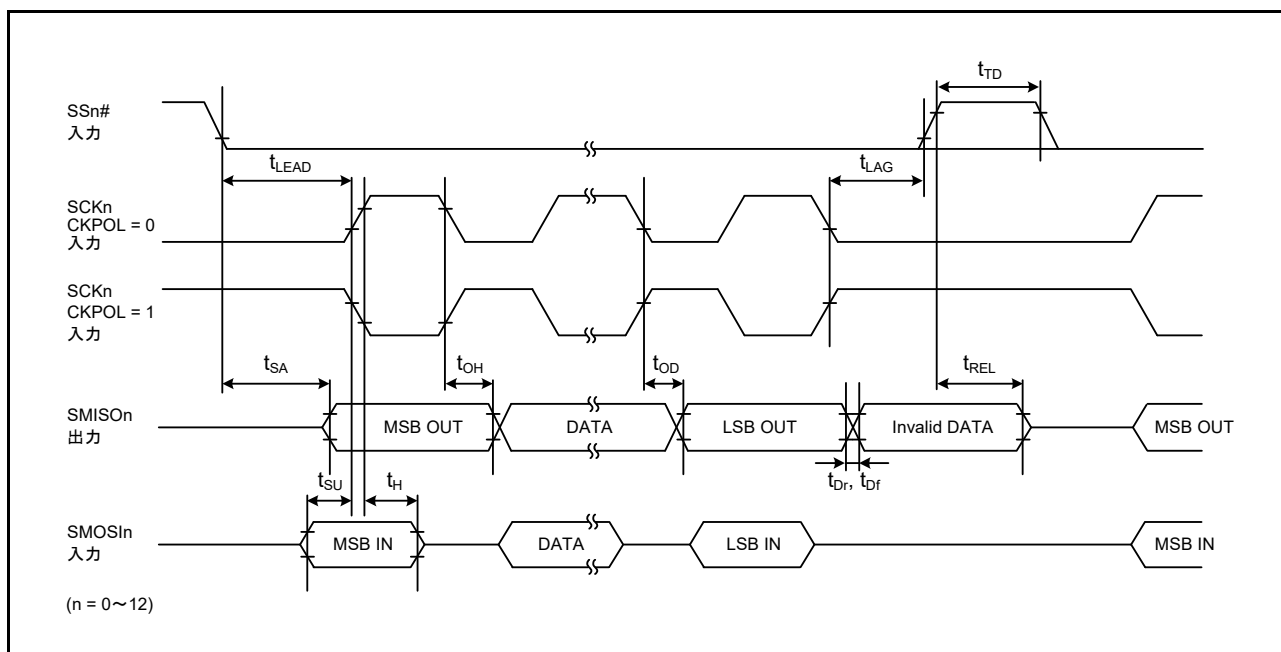


図 2.60 簡易 SPI タイミング (スレーブ、CKPH = 1)

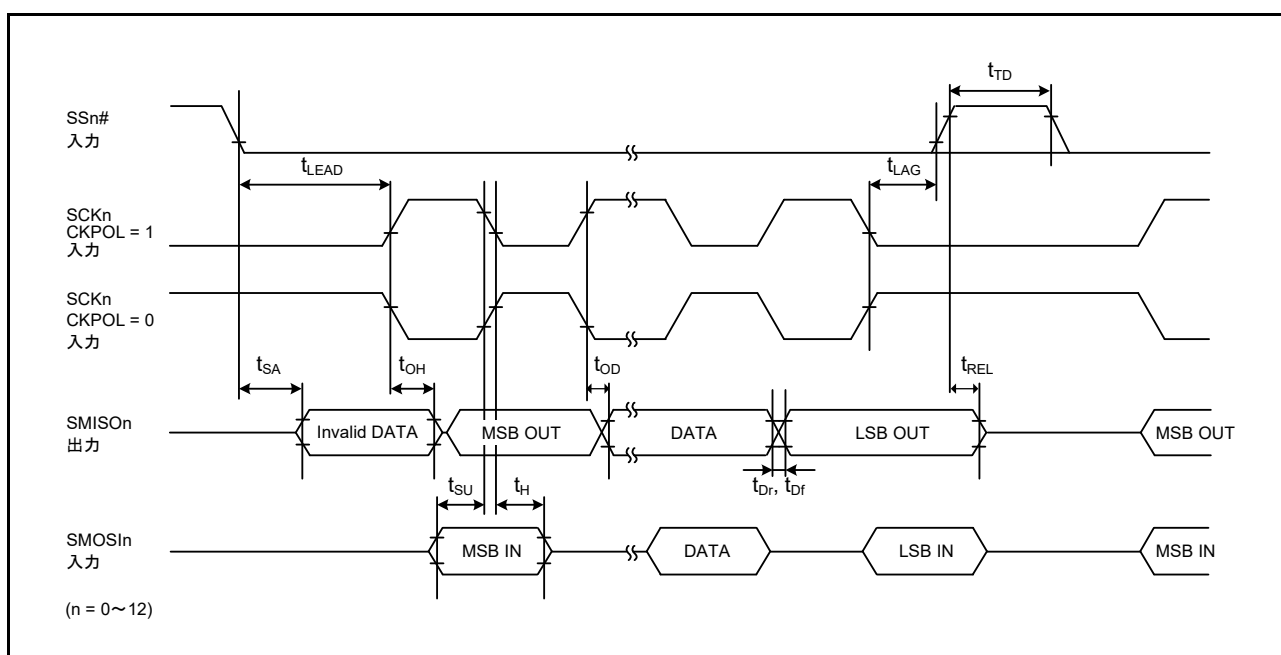


図 2.61 簡易 SPI タイミング (スレーブ、CKPH = 0)

2.4.7.10 RIIC

表2.39 RIICタイミング

条件 : VCC = AVCC0 = AVCC1 = VCC_USB = V_{BATT} = 2.7 ~ 3.6V, 2.7V ≤ VREFH0 ≤ AVCC0,
VSS = AVSS0 = AVSS1 = VREFL0 = VSS_USB = 0V,
PCLKA = 8 ~ 120MHz, PCLKB = 8 ~ 60MHz, T_a = T_{opr},
駆動能力制御レジスタは高駆動出力を選択時

項目		記号	min (注1)	max	単位	測定条件
RIIC (Standard-mode, SMBus) ICFER.FMPE = 0	SCL入力サイクル時間	t _{SCL}	6(12) × t _{IICcyc} + 1300	—	ns	図2.62
	SCL入力Highパルス幅	t _{SCLH}	3(6) × t _{IICcyc} + 300	—	ns	
	SCL入力Lowパルス幅	t _{SCLL}	3(6) × t _{IICcyc} + 300	—	ns	
	SCL, SDA入力立ち上がり時間	t _{Sr}	—	1000	ns	
	SCL, SDA入力立ち下がり時間	t _{Sf}	—	300	ns	
	SCL, SDA入カスパイクパルス除去時間	t _{SP}	0	1(4) × t _{IICcyc}	ns	
	SDA入力バスフリー時間	t _{BUF}	3(6) × t _{IICcyc} + 300	—	ns	
	開始条件入力ホールド時間	t _{STAH}	t _{IICcyc} + 300	—	ns	
	再送開始条件入力セットアップ時間	t _{STAS}	1000	—	ns	
	停止条件入力セットアップ時間	t _{STOS}	1000	—	ns	
	データ入力セットアップ時間	t _{SDAS}	t _{IICcyc} + 50	—	ns	
	データ入力ホールド時間	t _{SDAH}	0	—	ns	
	SCL, SDAの容量性負荷	C _b (注2)	—	400	pF	
RIIC (Fast-mode) ICFER.FMPE = 0	SCL入力サイクル時間	t _{SCL}	6(12) × t _{IICcyc} + 600	—	ns	
	SCL入力Highパルス幅	t _{SCLH}	3(6) × t _{IICcyc} + 300	—	ns	
	SCL入力Lowパルス幅	t _{SCLL}	3(6) × t _{IICcyc} + 300	—	ns	
	SCL, SDA入力立ち上がり時間	t _{Sr}	20 × (外付け プルアップ電圧 / 5.5V)	300	ns	
	SCL, SDA入力立ち下がり時間	t _{Sf}	20 × (外付け プルアップ電圧 / 5.5V)	300	ns	
	SCL, SDA入カスパイクパルス除去時間	t _{SP}	0	1(4) × t _{IICcyc}	ns	
	SDA入力バスフリー時間	t _{BUF}	3(6) × t _{IICcyc} + 300	—	ns	
	開始条件入力ホールド時間	t _{STAH}	t _{IICcyc} + 300	—	ns	
	再送開始条件入力セットアップ時間	t _{STAS}	300	—	ns	
	停止条件入力セットアップ時間	t _{STOS}	300	—	ns	
	データ入力セットアップ時間	t _{SDAS}	t _{IICcyc} + 50	—	ns	
	データ入力ホールド時間	t _{SDAH}	0	—	ns	
	SCL, SDAの容量性負荷	C _b (注2)	—	400	pF	
RIIC (Fast-mode+) ICFER.FMPE = 1	SCL入力サイクル時間	t _{SCL}	6(12) × t _{IICcyc} + 240	—	ns	
	SCL入力Highパルス幅	t _{SCLH}	3(6) × t _{IICcyc} + 120	—	ns	
	SCL入力Lowパルス幅	t _{SCLL}	3(6) × t _{IICcyc} + 120	—	ns	
	SCL, SDA入力立ち上がり時間	t _{Sr}	—	120	ns	
	SCL, SDA入力立ち下がり時間	t _{Sf}	—	120	ns	
	SCL, SDA入カスパイクパルス除去時間	t _{SP}	0	1(4) × t _{IICcyc}	ns	
	SDA入力バスフリー時間	t _{BUF}	3(6) × t _{IICcyc} + 120	—	ns	
	開始条件入力ホールド時間	t _{STAH}	t _{IICcyc} + 120	—	ns	
	再送開始条件入力セットアップ時間	t _{STAS}	120	—	ns	
	停止条件入力セットアップ時間	t _{STOS}	120	—	ns	
	データ入力セットアップ時間	t _{SDAS}	t _{IICcyc} + 20	—	ns	
	データ入力ホールド時間	t _{SDAH}	0	—	ns	
	SCL, SDAの容量性負荷	C _b (注2)	—	550	pF	

注. t_{IICcyc} : RIICの内部基準クロック (IICφ)の周期、 t_{PBcyc} : PCLKBの周期
 注1. ()内の数値は、ICFER.NFE = 1でデジタルフィルタを有効にした状態でICMR3.NF[1:0] = 11bの場合を示します。
 注2. C_b はバスラインの容量総計です。

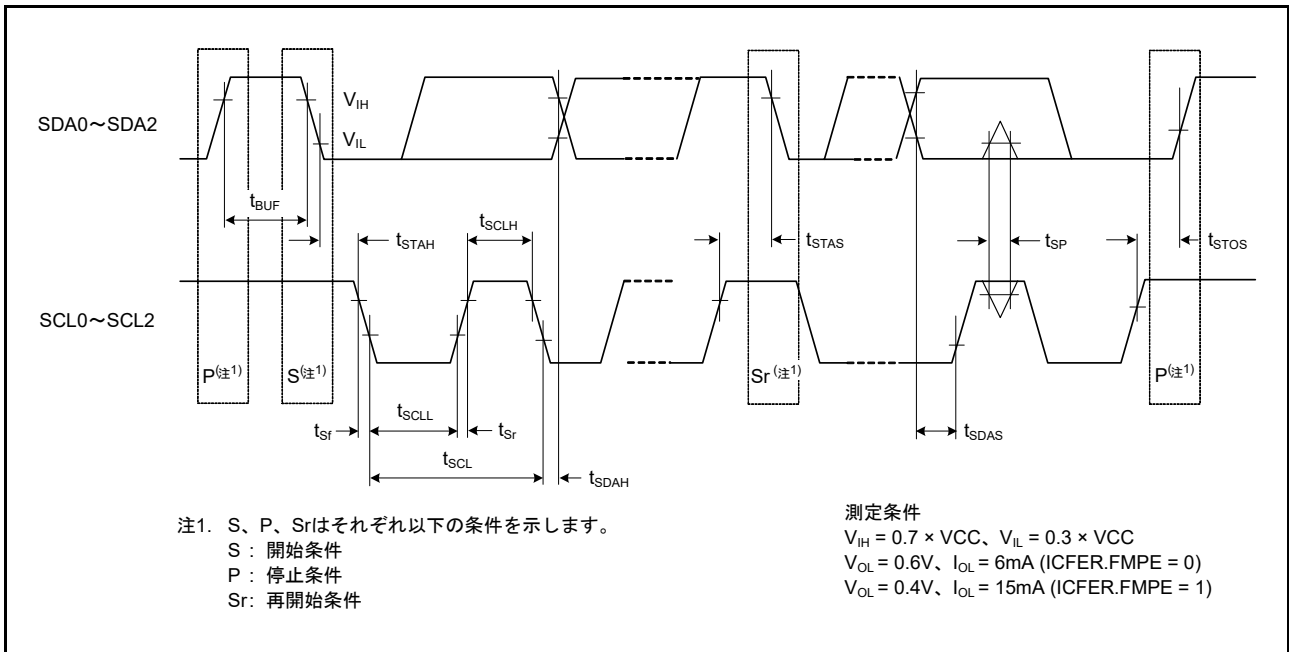


図 2.62 RIIC バスインタフェース入出カタイミング

2.4.7.11 RSPI

表2.40 RSPI タイミング

条件: VCC = AVCC0 = AVCC1 = VCC_USB = V_{BATT} = 2.7 ~ 3.6V, 2.7V ≤ VREFH0 ≤ AVCC0,
VSS = AVSS0 = AVSS1 = VREFL0 = VSS_USB = 0V,
PCLKA = 8 ~ 120MHz, PCLKB = 8 ~ 60MHz, T_a = T_{opr},
出力負荷条件: V_{OH} = 0.5 × VCC, V_{OL} = 0.5 × VCC, C = 30pF,
駆動能力制御レジスタは高駆動出力を選択時

項目		記号	min (注1)	max (注1)	単位 (注1)	測定条件 (注2)		
RSPI	RSPCK クロックサイクル	マスタ	t _{SPCyc}	2	—	t _{PAcyc}	図2.63	
		スレーブ		4	—			
	RSPCK クロック Highパルス幅	マスタ	t _{SPCKWH}	$(t_{SPCyc} - t_{SPCKr} - t_{SPCKf}) / 2 - 3$		—		ns
		スレーブ		$(t_{SPCyc} - t_{SPCKr} - t_{SPCKf}) / 2$		—		
	RSPCK クロック Lowパルス幅	マスタ	t _{SPCKWL}	$(t_{SPCyc} - t_{SPCKr} - t_{SPCKf}) / 2 - 3$		—		ns
		スレーブ		$(t_{SPCyc} - t_{SPCKr} - t_{SPCKf}) / 2$		—		
	RSPCK クロック立ち上がり/立ち下がり時間	出力	t _{SPCKr}	—	5	ns		
		入力	t _{SPCKf}	—	1	μs		
	データ入力セットアップ時間	マスタ	t _{SU}	6	—	ns		図2.64 ~ 図2.69
		スレーブ		8.3	—			
	データ入力ホールド時間	マスタ	PCLKAを2分周に設定	t _{HF}	0	—	ns	
				PCLKAを2分周以外に設定	t _H	t _{PAcyc}	—	
		スレーブ			8.3	—		
	SSL セットアップ時間	マスタ	t _{LEAD}	1	8	t _{SPCyc}		
		スレーブ		6	—	t _{PAcyc}		
	SSL ホールド時間	マスタ	t _{LAG}	1	8	t _{SPCyc}		
		スレーブ		6	—	t _{PAcyc}		
	データ出力遅延時間	マスタ	t _{OD}	—	6.3	ns		
		スレーブ		—	28			
	データ出力ホールド時間	マスタ	t _{OH}	0	—	ns		
スレーブ		0		—				
連続送信遅延時間	マスタ	t _{TD}	$t_{SPCyc} + 2 \times t_{PAcyc}$		$8 \times t_{SPCyc} + 2 \times t_{PAcyc}$	ns		
	スレーブ		$6 \times t_{PAcyc}$		—			
MOSI, MISO立ち上がり/立ち下がり時間	出力	t _{Dr} , t _{Df}	—	5	ns			
	入力		—	1	μs			
SSL立ち上がり/立ち下がり時間	出力	t _{SSLr} , t _{SSLf}	—	5	ns			
	入力		—	1	μs			
スレーブアクセス時間		t _{SA}	—	$2 \times t_{PAcyc} + 28$	ns	図2.68、図2.69		
スレーブ出力開放時間		t _{REL}	—	$2 \times t_{PAcyc} + 28$	ns			

注1. t_{PAcyc}: PCLKAの周期

注2. 端子名に-A、-Bなどのグループ名を表す記号が付加されている場合、同一グループ内の端子を組み合わせで使用することを推奨します。RSPIのAC特性は、各グループ内の端子間で測定しています。

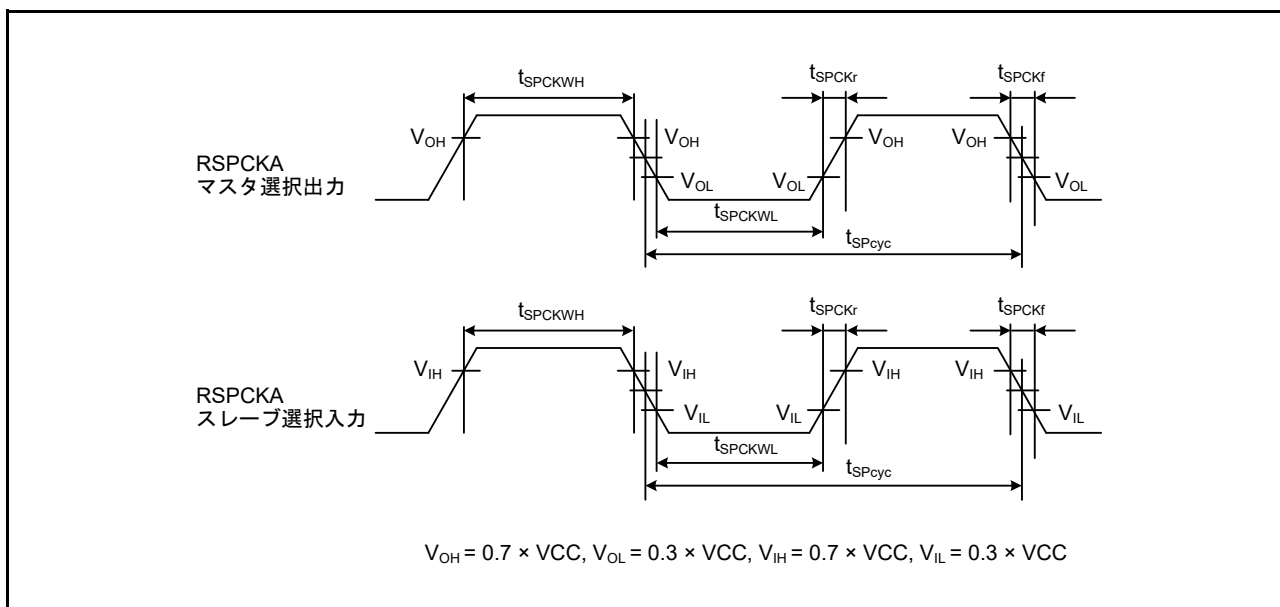


図 2.63 RSPCKA クロックタイミング

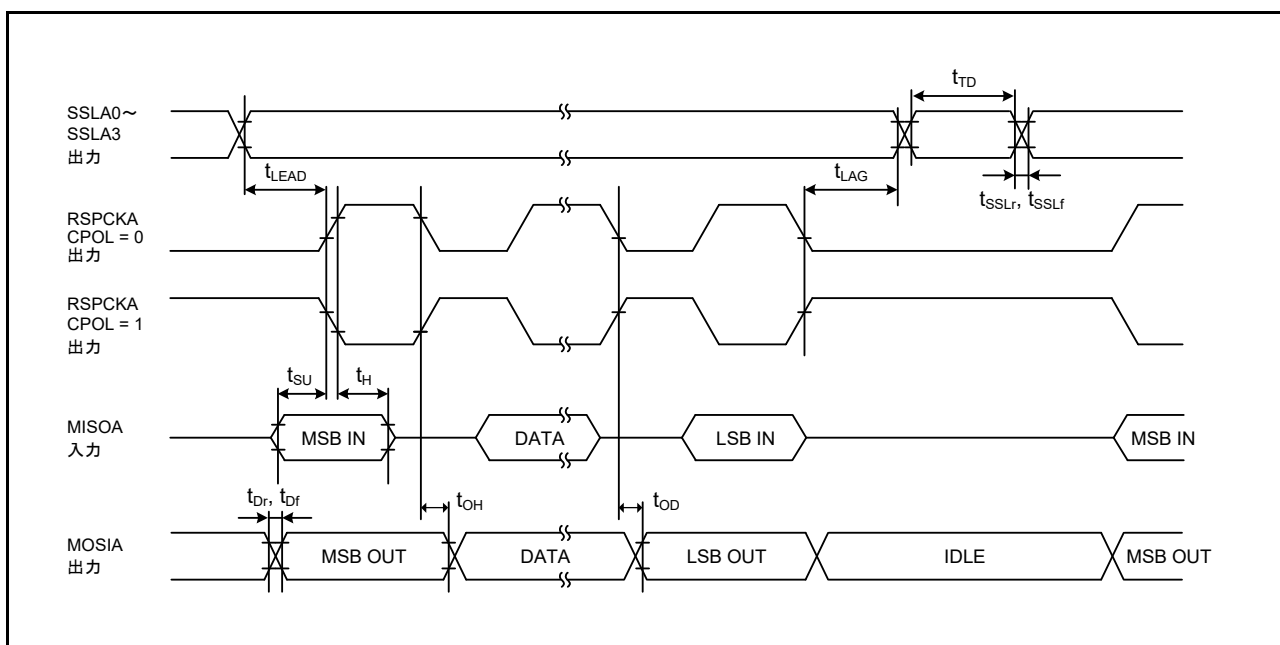


図 2.64 RSPCKA タイミング (マスタ、CPHA = 0) (ビットレート : PCLKA を 2 分周以外に設定)

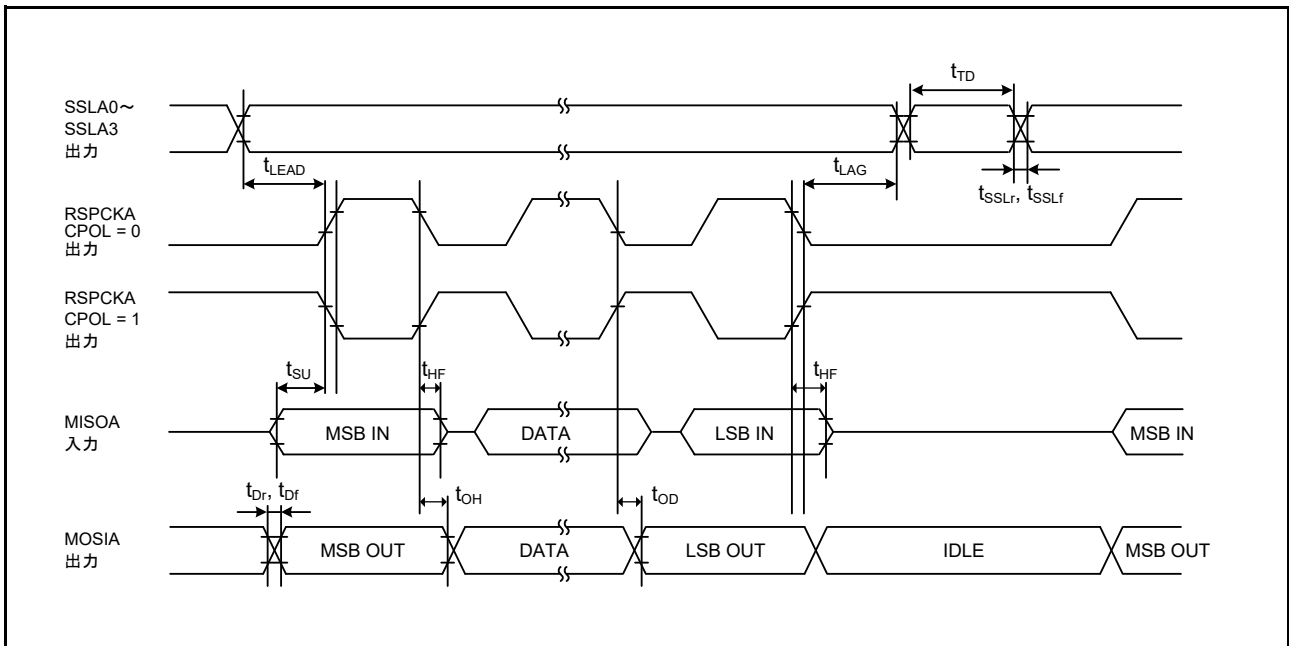


図 2.65 RSPI タイミング (マスタ、CPHA = 0) (ビットレート : PCLKA を 2 分周に設定)

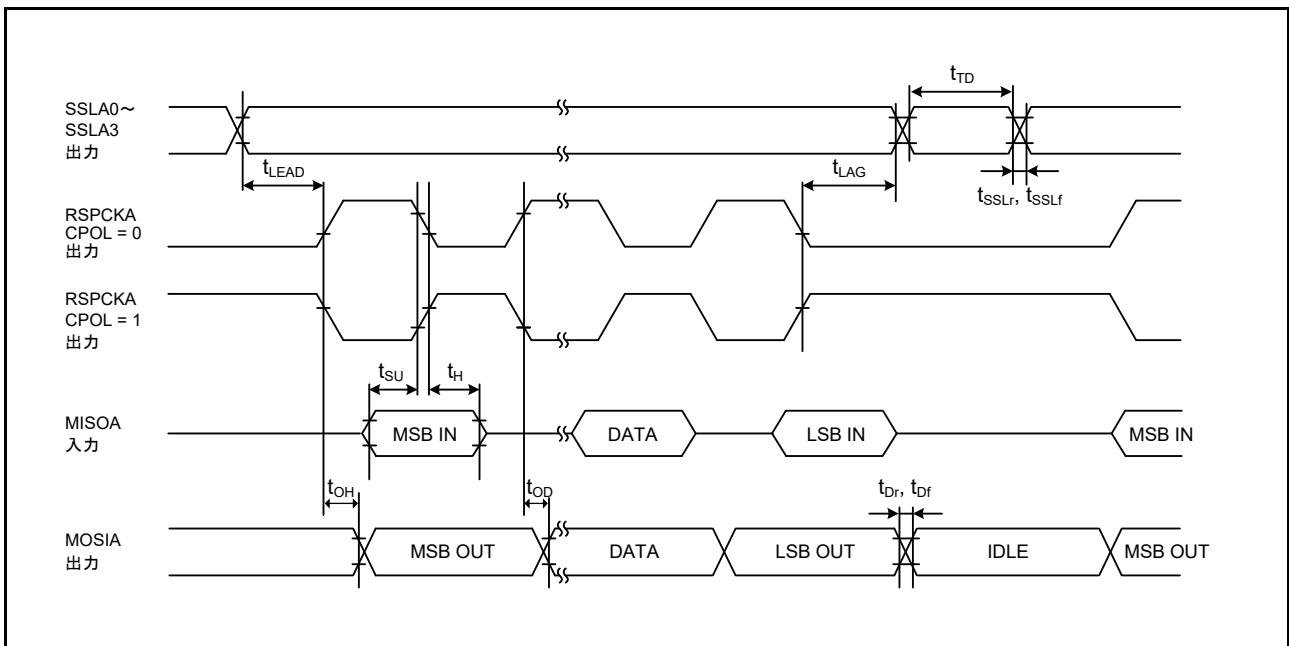


図 2.66 RSPI タイミング (マスタ、CPHA = 1) (ビットレート : PCLKA を 2 分周以外に設定)

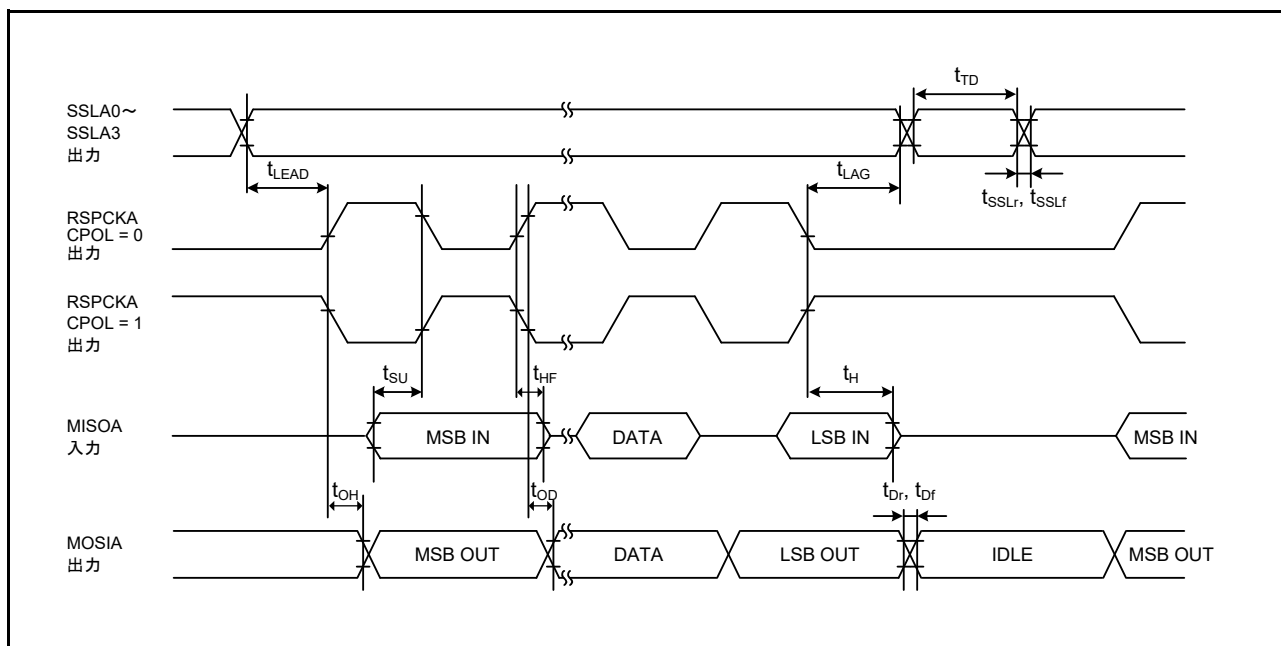


図 2.67 RSPI タイミング (マスタ、CPHA = 1) (ビットレート : PCLKA を 2 分周に設定)

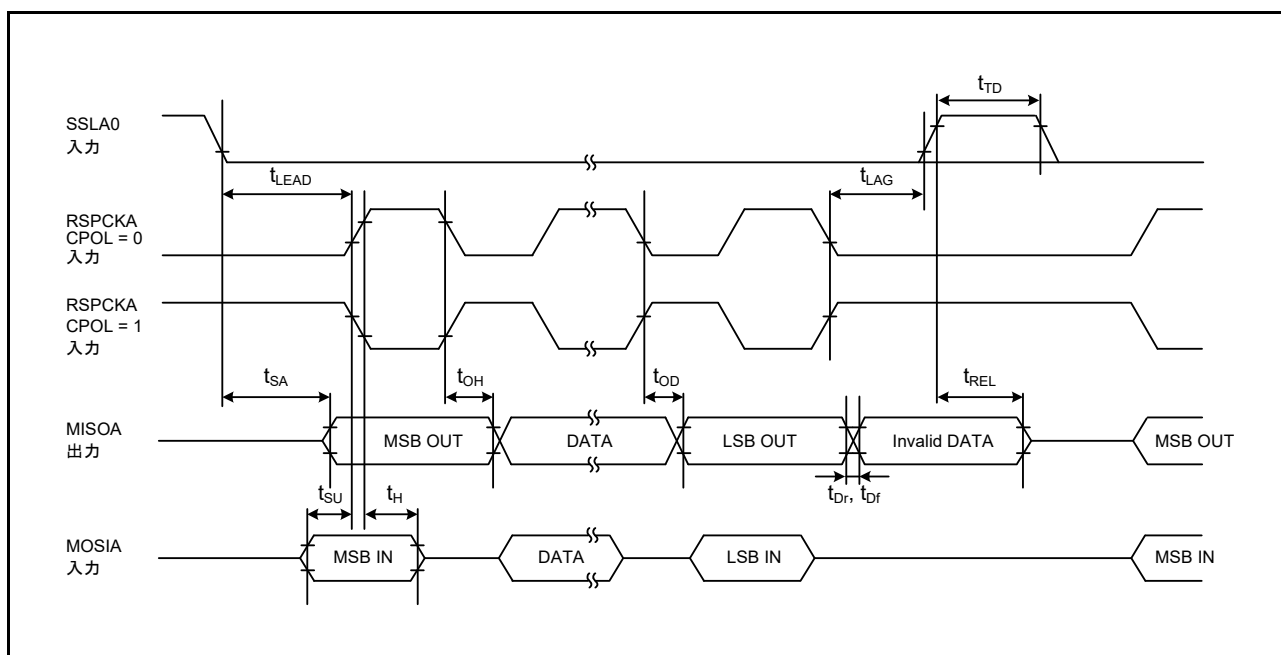


図 2.68 RSPI タイミング (スレーブ、CPHA = 0)

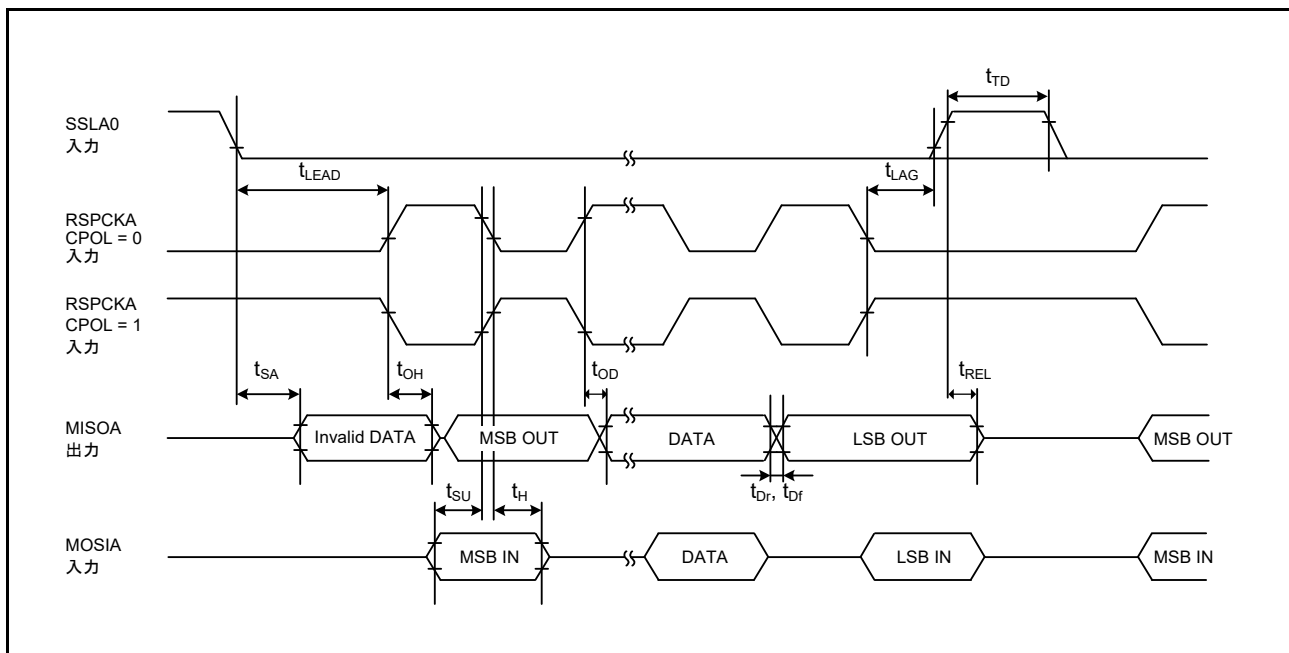


図 2.69 RSPI タイミング (スレーブ、CPHA = 1)

2.4.7.12 QSPI

表 2.41 QSPI タイミング

条件 : VCC = AVCC0 = AVCC1 = VCC_USB = V_{BATT} = 2.7 ~ 3.6V, 2.7V ≤ VREFH0 ≤ AVCC0,
 VSS = AVSS0 = AVSS1 = VREFL0 = VSS_USB = 0V,
 PCLKA = 8 ~ 120MHz, PCLKB = 8 ~ 60MHz, T_a = T_{opr},
 出力負荷条件 : V_{OH} = 0.5 × VCC, V_{OL} = 0.5 × VCC, C = 30pF,
 駆動能力制御レジスタは高駆動出力を選択時

項目		記号	min	max	単位 (注1)	測定条件 (注2)
QSPI	QSPCLK クロックサイクル	t _{QScyc}	2	4080	t _{PBcyc}	図 2.70
	データ入力セットアップ時間	t _{Su}	6.5	—	ns	図 2.71、 図 2.72
	データ入力ホールド時間	t _{tH}	5	—	ns	
	SS セットアップ時間	t _{LEAD}	1.5	8.5	t _{QScyc}	
	SS ホールド時間	t _{LAG}	1	8	t _{QScyc}	
	データ出力遅延時間	t _{OD}	—	10.0	ns	
	データ出力ホールド時間	t _{OH}	-5	—	ns	
連続転送遅延時間	t _{TD}	1	8	t _{QScyc}		

注 1. t_{PBcyc} : PCLKB の周期
 注 2. 端子名に -A、-B などのグループ名を表す記号が付加されている場合、各グループで使用することを推奨します。QSPI については、電氣的特性の AC タイミングを各グループで測定しています。

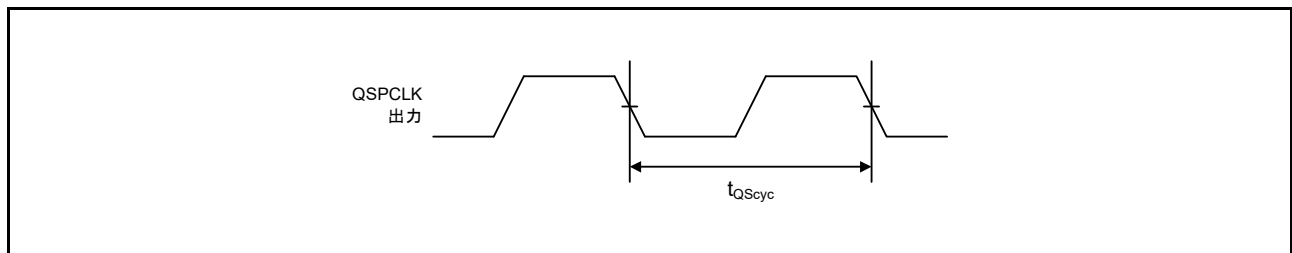


図 2.70 QSPI クロックタイミング

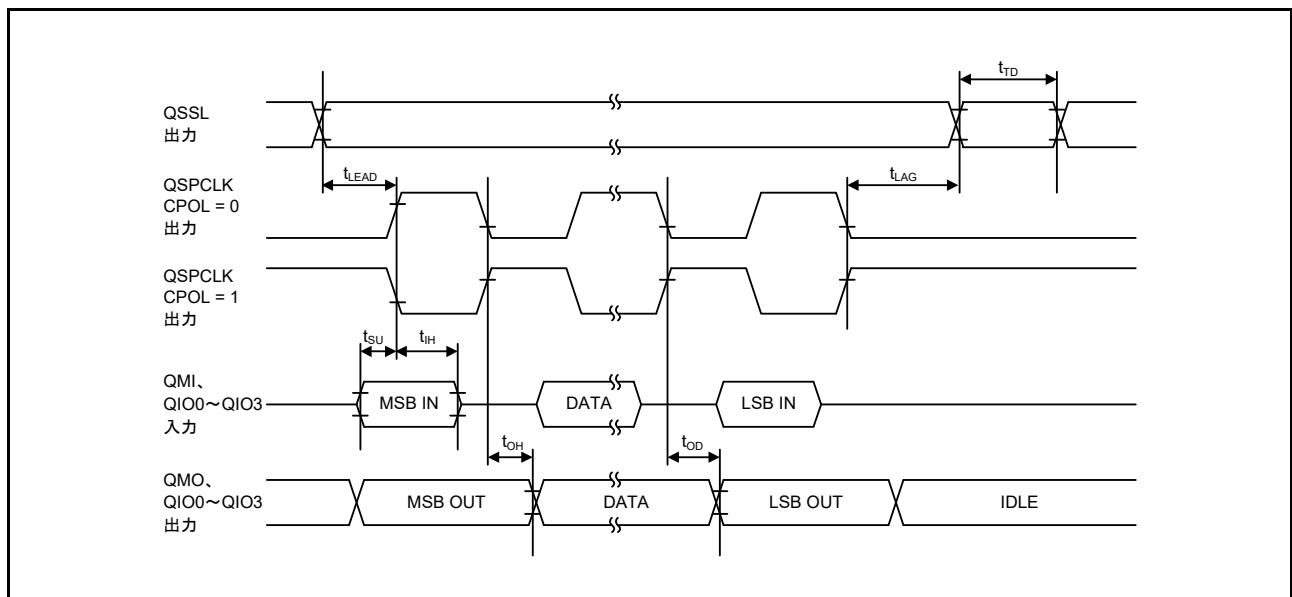


図 2.71 送受信タイミング (CPHA = 0)

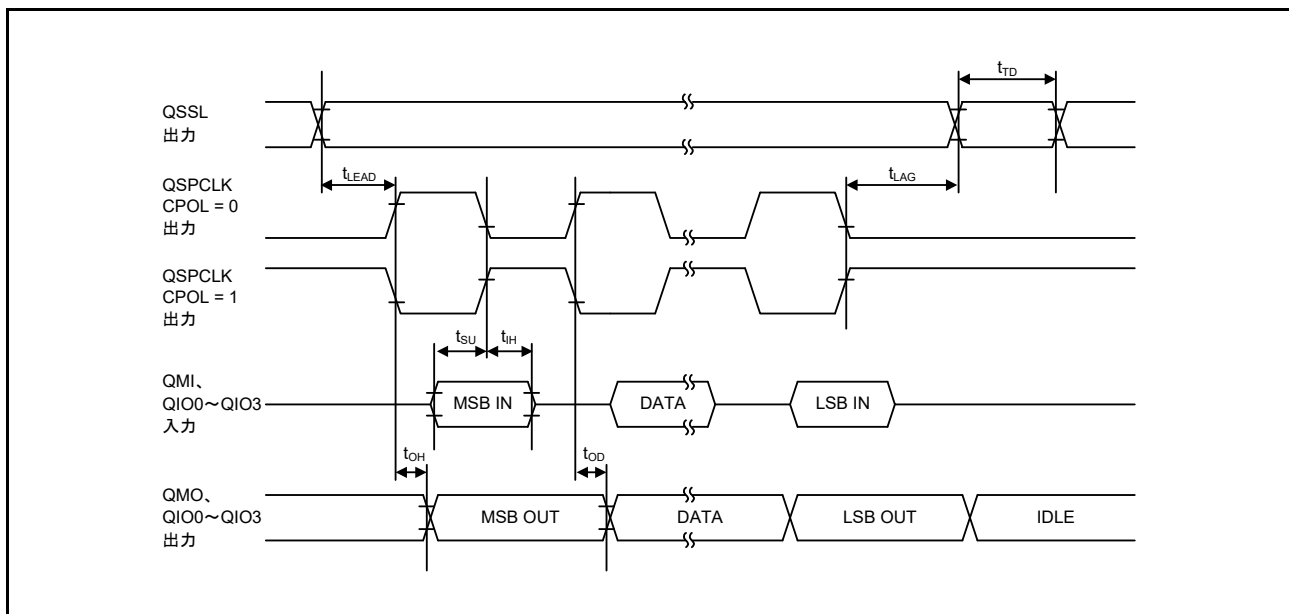


図 2.72 送受信タイミング (CPHA = 1)

2.4.7.13 SSIE

表2.42 拡張シリアルサウンドインタフェースタイミング

条件 : VCC = AVCC0 = AVCC1 = VCC_USB = V_{BATT} = 2.7 ~ 3.6V, VREFH0 = 2.7 ~ AVCC0,
 VSS = AVSS0 = AVSS1 = VREFL0 = VSS_USB = 0V,
 PCLKB = 8 ~ 60MHz, T_a = T_{opr},
 出力負荷条件 : V_{OH} = 0.5 × VCC, V_{OL} = 0.5 × VCC, C = 30pF,
 駆動能力選択制御レジスタは高駆動出力を選択時

項目		記号	min	max	単位	測定条件	
AUDIO_CLK	サイクル	t _{EXcyc}	20	—	ns	図2.73	
	Highレベル/Lowレベル	t _{EXL} /t _{EXH}	0.4	0.6	t _{EXcyc}		
SSIBCKn	サイクル	マスタ	t _O	80	—	ns	図2.74
		スレーブ	t _I	80	—	ns	
	出カクロック Highレベル	マスタ	t _{HC}	0.35	—	t _O	
	出カクロック Lowレベル		t _{LC}	0.35	—	t _O	
	入カクロック Highレベル	スレーブ	t _{HC}	0.35	—	t _I	
	入カクロック Lowレベル		t _{LC}	0.35	—	t _I	
	出カクロック立ち上がり時間	マスタ	t _{RC}	—	0.15	t _O	
	出カクロック立ち下がり時間		t _{FC}	—	0.15	t _O	
	入カクロック立ち上がり時間	スレーブ	t _{RC}	—	0.15	t _I	
	入カクロック立ち下がり時間		t _{FC}	—	0.15	t _I	
SSILRCKn, SSITXD0, SSIRXD0, SSIDATA1	入力セットアップ時間	マスタ	t _{SR}	12	—	ns	図2.75、 図2.76
		スレーブ		12	—		
	入力ホールド時間	マスタ	t _{HR}	8	—	ns	
		スレーブ		15	—		
	出力遅延時間	マスタ	t _{DTR}	-10	5	ns	
スレーブ		0		20			
SSILRCK0変化時からの出力遅延時間(注1)	スレーブ	t _{DTRW}	—	20	ns	図2.77	

n = 0, 1

注1. SSIEはスレーブモード送信用に1本の経路を備え、その経路によりSSILRCKn端子からの信号入力が見送データの生成に使用され、送データがSSITXD0端子またはSSIDATA1端子へ論理出力されます。

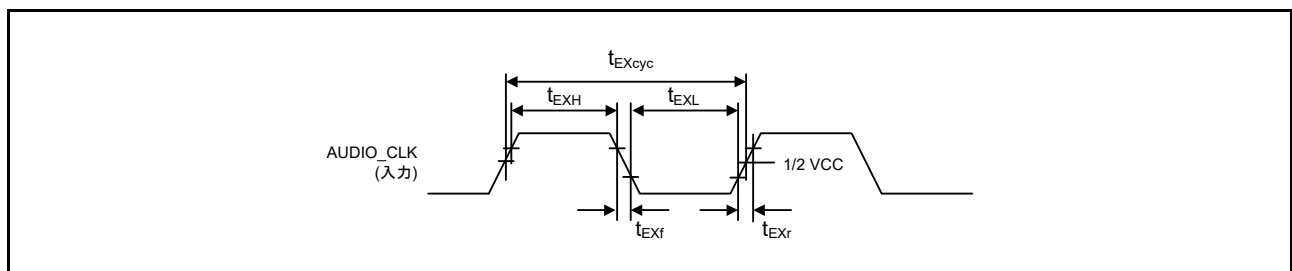


図 2.73 クロック入力タイミング

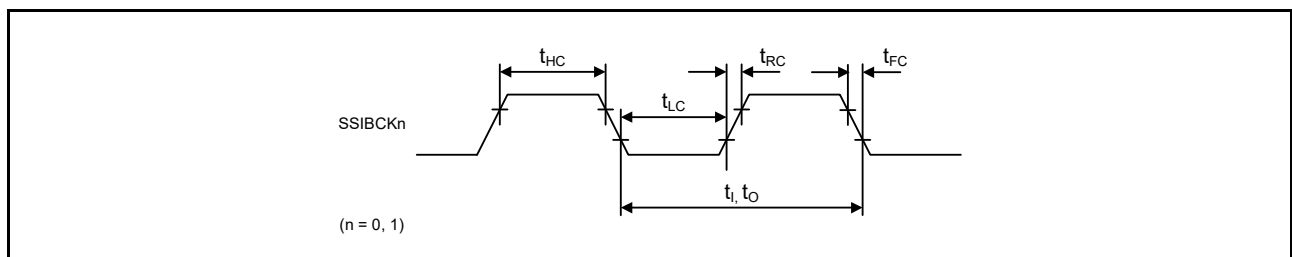


図 2.74 SSIE クロック入出力タイミング

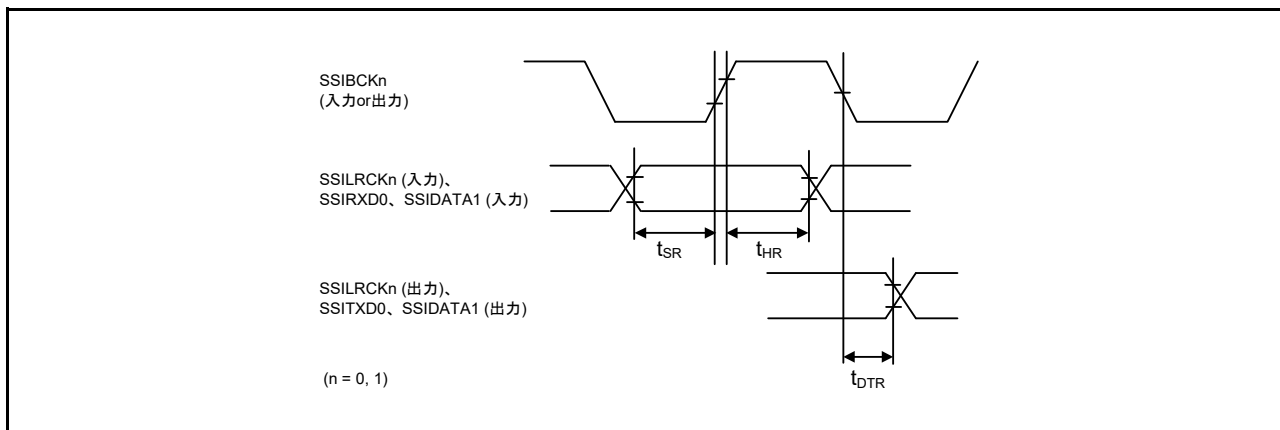


図 2.75 SSICR.BCKP = 0 の場合の SSIE データ送受信タイミング

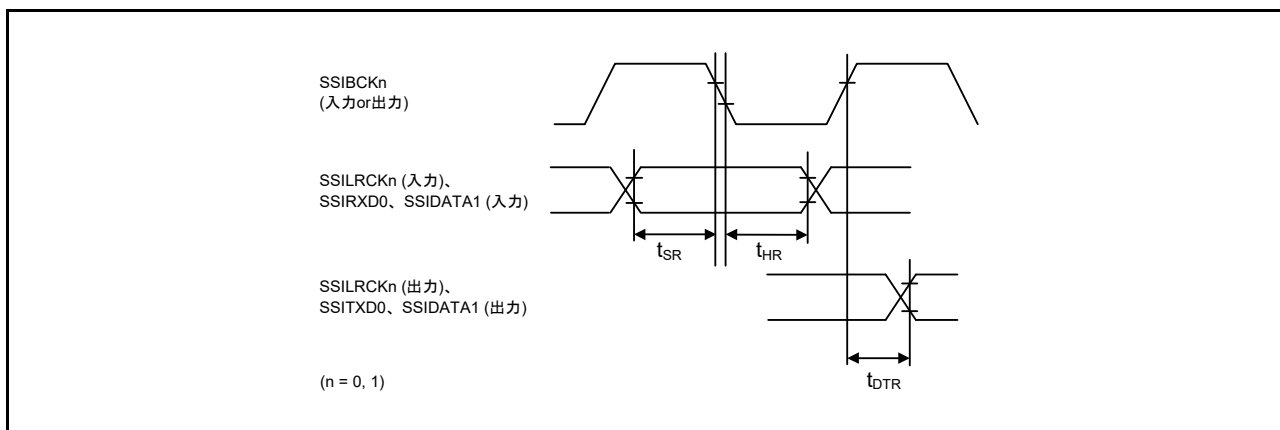


図 2.76 SSICR.BCKP = 1 の場合の SSIE データ送受信タイミング

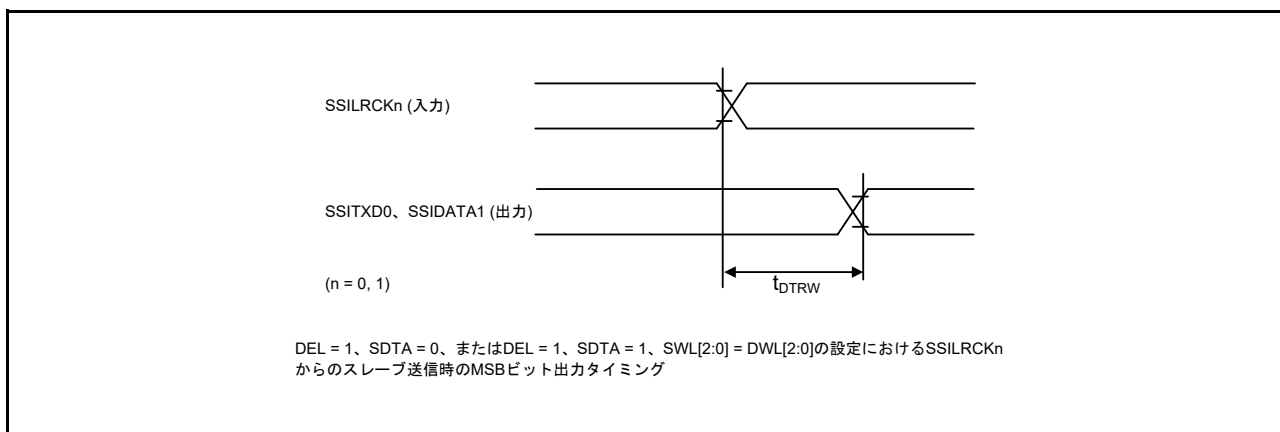


図 2.77 SSILRCKn 変化時からの SSIE データ出力遅延

2.4.7.14 PMGI

表2.43 PMGI タイミング

条件 : VCC = AVCC0 = AVCC1 = VCC_USB = V_{BATT} = 2.7 ~ 3.6V, 2.7V ≤ VREFH0 ≤ AVCC0,
 VSS = AVSS0 = AVSS1 = VREFL0 = VSS_USB = 0V,
 ICLK = PCLKA = 8 ~ 120MHz, PCLKB = BCLK = SDCLK = 8 ~ 60MHz, T_a = T_{opr},
 出力負荷条件 : V_{OH} = 0.5 × VCC, V_{OL} = 0.5 × VCC, C = 30pF,
 駆動能力制御レジスタは高駆動出力を選択時

項目		記号	min	max	単位	測定条件
PMGI	PMGI0_MDC出力周期	t _{MDC}	80	—	ns	図2.78
	PMGI0_MDIOセットアップ時間(対PMGI0_MDC↑)	t _{SMDIO}	20	—	ns	
	PMGI0_MDIOホールド時間(対PMGI0_MDC↑)	t _{HMDIO}	0	—	ns	
	PMGI0_MDIO出力遅延時間(対PMGI0_MDC↑)	t _{DMDIO}	0	20	ns	

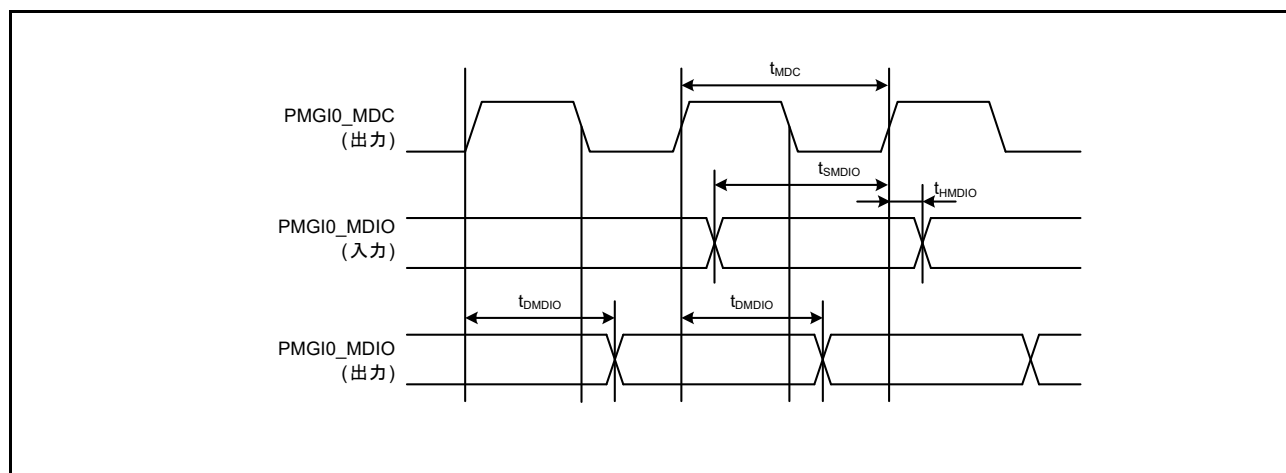


図 2.78 シリアルマネージメントアクセスタイミング

2.4.7.15 MMC

表2.44 MMCホストインタフェースタイミング

条件 : VCC = AVCC0 = AVCC1 = VCC_USB = V_{BATT} = 2.7 ~ 3.6V, 2.7V ≤ VREFH0 ≤ AVCC0,
 VSS = AVSS0 = AVSS1 = VREFL0 = VSS_USB = 0V,
 PCLKA = 8 ~ 120MHz, PCLKB = 8 ~ 60MHz, T_a = T_{opr},
 出力負荷条件 : V_{OH} = 0.5 × VCC, V_{OL} = 0.5 × VCC, C = 30pF,
 駆動能力制御レジスタは高駆動出力を選択時

項目		記号	min (注1)	max	単位	測定条件 (注2)
MMCIF	MMC_CLKクロックサイクル	t _{MMCPP}	2 × t _{PBcyc}	—	ns	図2.79
	MMC_CLKクロックHighレベル幅	t _{MMCWH}	6.5	—	ns	
	MMC_CLKクロックLowレベル幅	t _{MMCWL}	6.5	—	ns	
	MMC_CLKクロック立ち上がり時間	t _{MMCLH}	—	3	ns	
	MMC_CLKクロック立ち下がり時間	t _{MMCHL}	—	3	ns	
	MMC_CMD、MMC_D7~MMC_D0出力データ遅延 (データ転送モード)	t _{MMCODY}	-6.6	6.6	ns	
	MMC_CMD、MMC_D7~MMC_D0入力データセットアップ	t _{MMCISU}	8	—	ns	
MMC_CMD、MMC_D7~MMC_D0入力データホールド	t _{MMCIH}	2.5	—	ns		

注1. t_{PBcyc} : PCLKBの周期

注2. 端子名に-A、-Bなどのグループ名を表す記号が付加されている場合、各グループでを使用することを推奨します。MMCについては、電気的特性のACタイミングを各グループで測定しています。

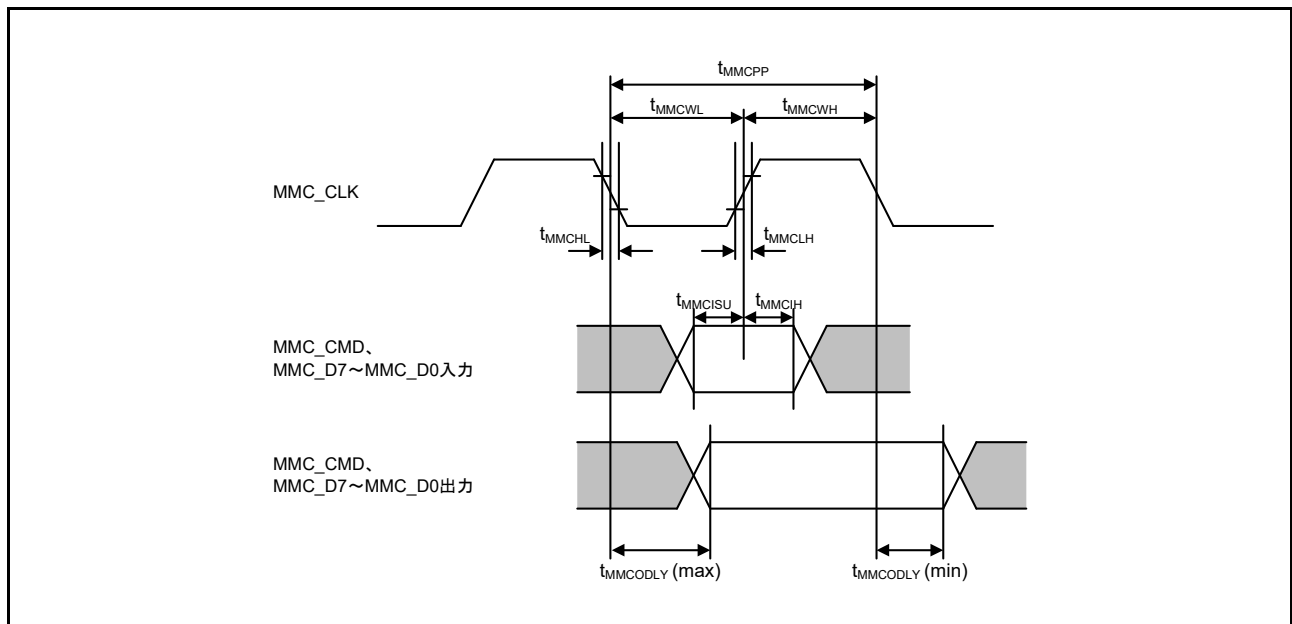


図 2.79 MMC インタフェース

2.4.7.16 SDHI

表2.45 SDHI タイミング

条件 : $VCC = AVCC0 = AVCC1 = VCC_USB = V_{BATT} = 2.7 \sim 3.6V$, $2.7V \leq VREFH0 \leq AVCC0$,
 $VSS = AVSS0 = AVSS1 = VREFL0 = VSS_USB = 0V$,
 $PCLKA = 8 \sim 120MHz$, $PCLKB = 8 \sim 60MHz$, $T_a = T_{opr}$,
 出力負荷条件 : $V_{OH} = 0.5 \times VCC$, $V_{OL} = 0.5 \times VCC$, $C = 30pF$,
 駆動能力選択制御レジスタは高駆動出力を選択時

項目		記号	min	max	単位	測定条件 (注1)
SDHI	SDHI_CLK端子出力サイクル時間	$t_{PP(SD)}$	20	—	ns	図2.80
	SDHI_CLK端子出力Highパルス幅	$t_{WH(SD)}$	$0.4 \times t_{PP(SD)}$	—	ns	
	SDHI_CLK端子出力Lowパルス幅	$t_{WL(SD)}$	$0.4 \times t_{PP(SD)}$	—	ns	
	SDHI_CLK端子出力立ち上がり時間	$t_{TLH(SD)}$	—	3	ns	
	SDHI_CLK端子出力立ち下がり時間	$t_{THL(SD)}$	—	3	ns	
	SDHI_CMD、SDHI_D3～SDHI_D0端子出力データ遅延時間 (データ転送モード)	$t_{ODLY(SD)}$	-6.5	4	ns	
	SDHI_CMD、SDHI_D3～SDHI_D0端子入力データセット アップ時間	$t_{ISU(SD)}$	6	—	ns	
	SDHI_CMD、SDHI_D3～SDHI_D0端子入力データホールド 時間	$t_{IH(SD)}$	2	—	ns	

注1. 端子名に-A、-Bなどのグループ名を表す記号が付加されている場合、各グループで使用することを推奨します。SDHIについては、電気的特性のACタイミングを各グループで測定しています。

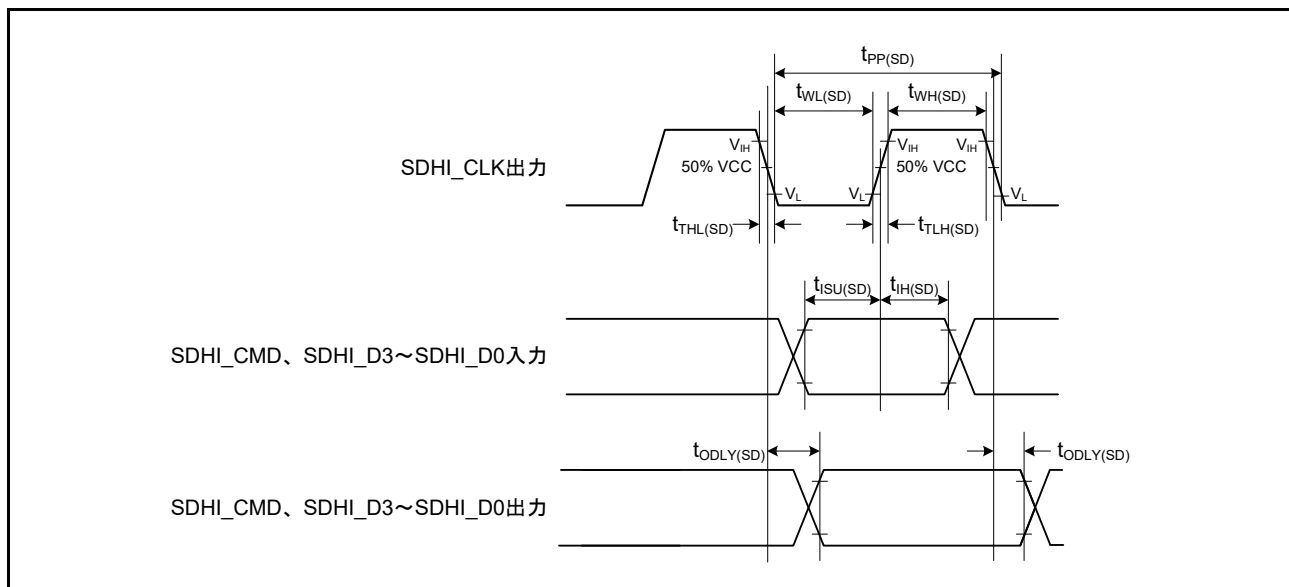


図 2.80 SD ホストインタフェース入出力信号タイミング

2.4.7.17 ETHERC

表2.46 ETHERCタイミング

条件：VCC = AVCC0 = AVCC1 = VCC_USB = V_{BATT} = 2.7 ~ 3.6V, 2.7V ≤ VREFH0 ≤ AVCC0,
VSS = AVSS0 = AVSS1 = VREFL0 = VSS_USB = 0V,
PCLKA = 8 ~ 120MHz, PCLKB = 8 ~ 60MHz, T_a = T_{opr},
出力負荷条件：V_{OH} = 0.5 × VCC, V_{OL} = 0.5 × VCC, C = 30pF,
RMII：駆動能力選択制御レジスタは高速インタフェース用高駆動出力を選択時
MII：駆動能力選択制御レジスタは高駆動出力を選択時

項目		記号	min	max	単位	測定条件	
ETHERC (RMII)	REF50CK サイクル時間	T _{ck}	20	—	ns	図2.81 ~ 図2.84	
	REF50CK 周波数 Typ. 50MHz	—	—	50 + 100ppm	MHz		
	REF50CK デューティ	—	35	65	%		
	REF50CK 立ち上がり/立ち下がり時間	T _{ckr/ckf}	0.5	3.5	ns		
	RMII0_xxxx (注1)出力遅延時間	T _{co}	2.5	15.0	ns		
	RMII0_xxxx (注2)セットアップ時間	T _{su}	3	—	ns		
	RMII0_xxxx (注2)ホールド時間	T _{hd}	1	—	ns		
	RMII0_xxxx (注1、注2)立ち上がり/立ち下がり時間	T _r /T _f	—	5	ns		
ET0_WOL 出力遅延時間	t _{WOLd}	1	23.5	ns	図2.85		
ETHERC (MII)	ET0_TX_CLK サイクル時間	t _{Tcyc}	40	—	ns	—	
	ET0_TX_EN 出力遅延時間	t _{TENd}	1	20	ns		図2.86
	ET0_ETXD0 ~ ET0_ETXD3 出力遅延時間	t _{MTDd}	1	20	ns		
	ET0_CRS セットアップ時間	t _{CRSs}	10	—	ns		
	ET0_CRS ホールド時間	t _{CRSh}	10	—	ns		
	ET0_COL セットアップ時間	t _{COLs}	10	—	ns	図2.87	
	ET0_COL ホールド時間	t _{COLh}	10	—	ns		
	ET0_RX_CLK サイクル時間	t _{TRcyc}	40	—	ns	—	
	ET0_RX_DV セットアップ時間	t _{RDVs}	10	—	ns		図2.88
	ET0_RX_DV ホールド時間	t _{RDVh}	10	—	ns		
	ET0_ERXD0 ~ ET0_ERXD3 セットアップ時間	t _{MRDs}	10	—	ns		
	ET0_ERXD0 ~ ET0_ERXD3 ホールド時間	t _{MRDh}	10	—	ns		
	ET0_RX_ER セットアップ時間	t _{RERs}	10	—	ns	図2.89	
	ET0_RX_ER ホールド時間	t _{RERh}	10	—	ns		
	ET0_WOL 出力遅延時間	t _{WOLd}	1	23.5	ns		図2.90

注1. RMII0_TXD_EN, RMII0_TXD1, RMII0_TXD0

注2. RMII0_CRS_DV, RMII0_RXD1, RMII0_RXD0, RMII0_RX_ER

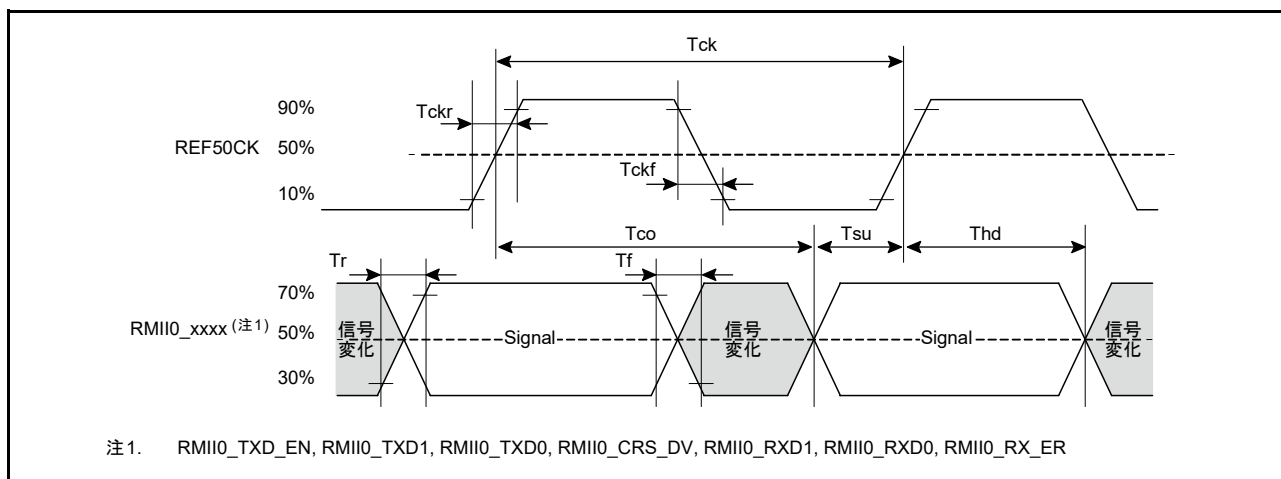


図 2.81 REF50CK と RMII 信号とのタイミング

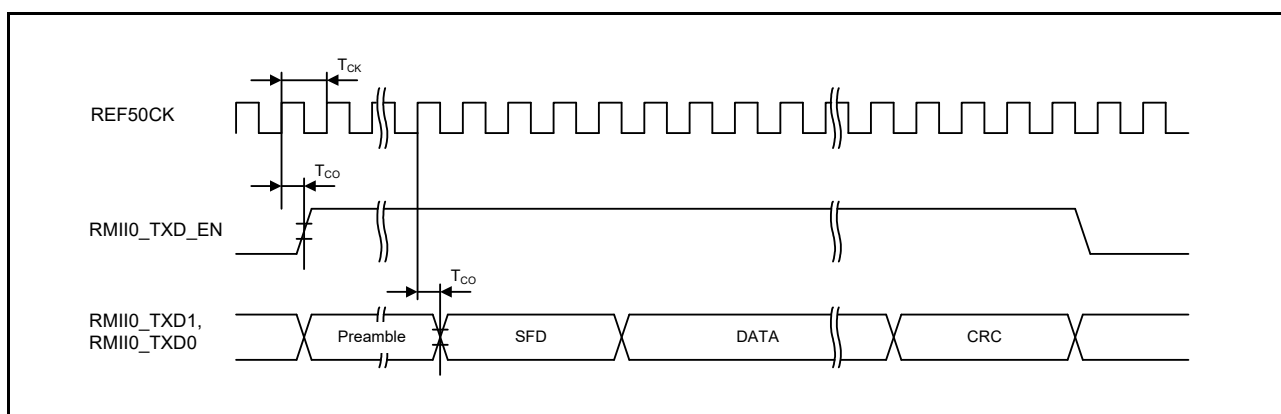


図 2.82 RMII 送信タイミング

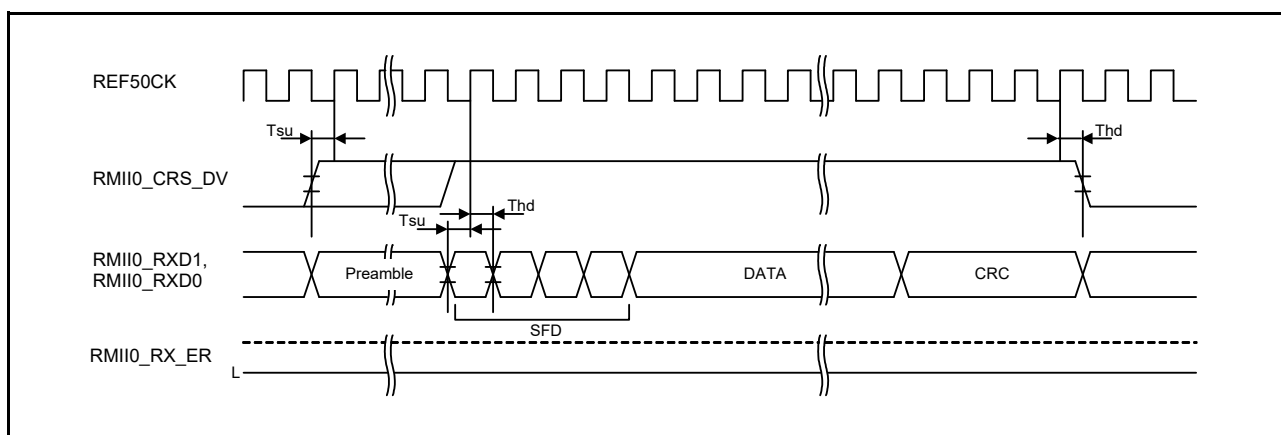


図 2.83 RMII 受信タイミング (正常動作時)

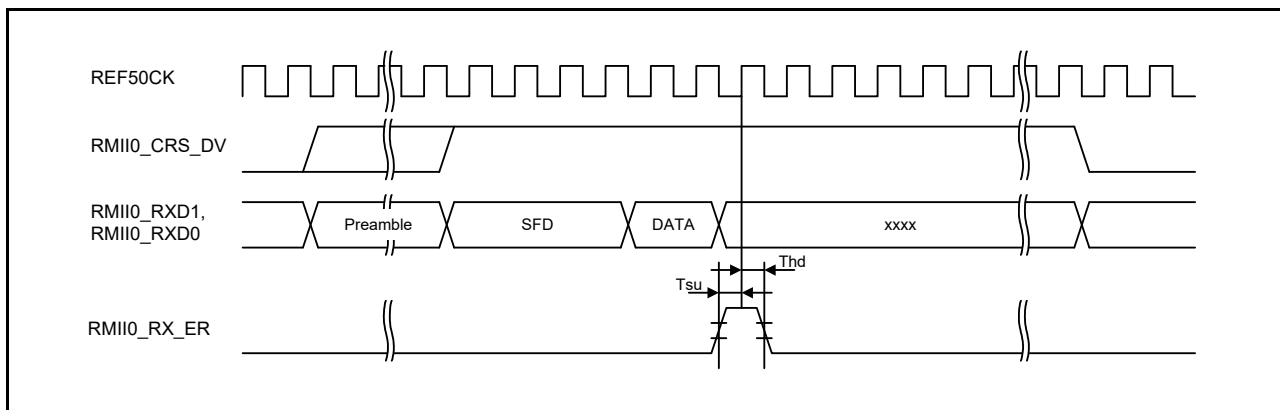


図 2.84 RMI2 受信タイミング (エラー発生ケース)

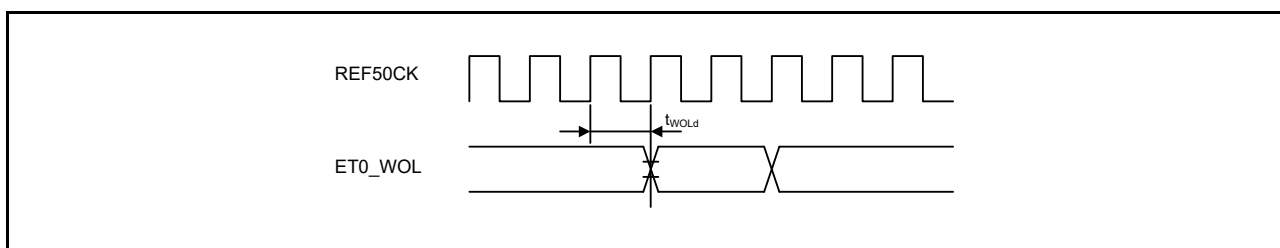


図 2.85 WOL 出カタイミング (RMI2)

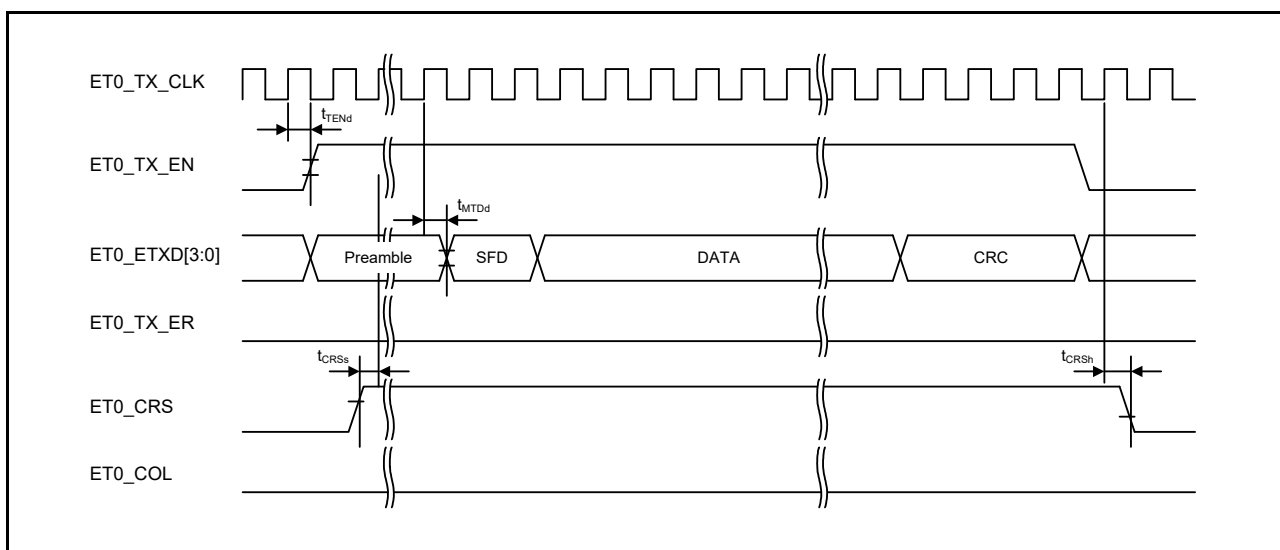


図 2.86 MII 送信タイミング (正常動作時)

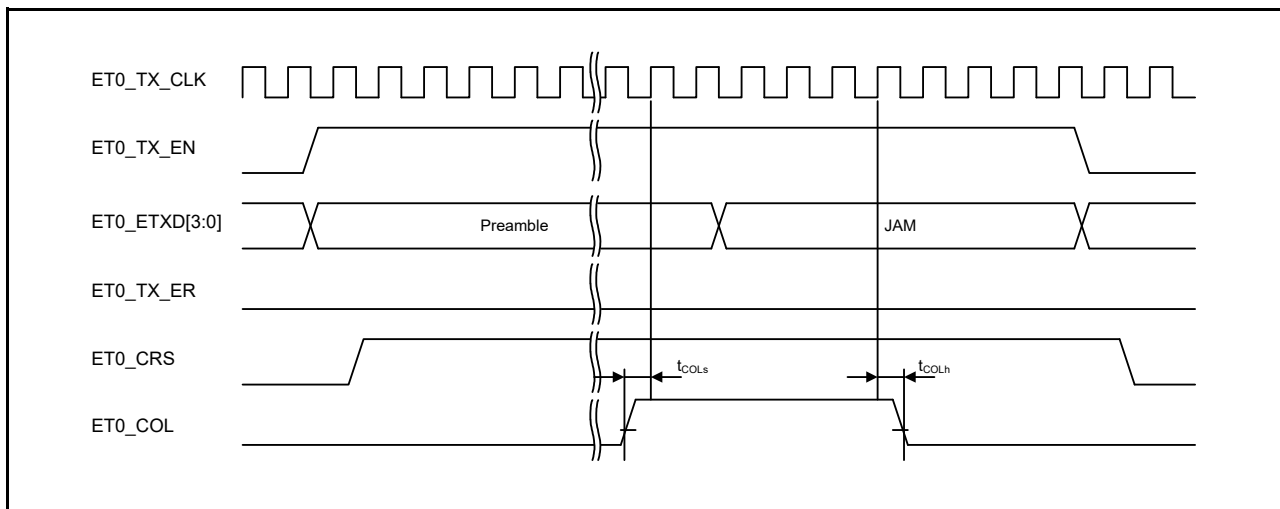


図 2.87 MII 送信タイミング (衝突発生ケース)

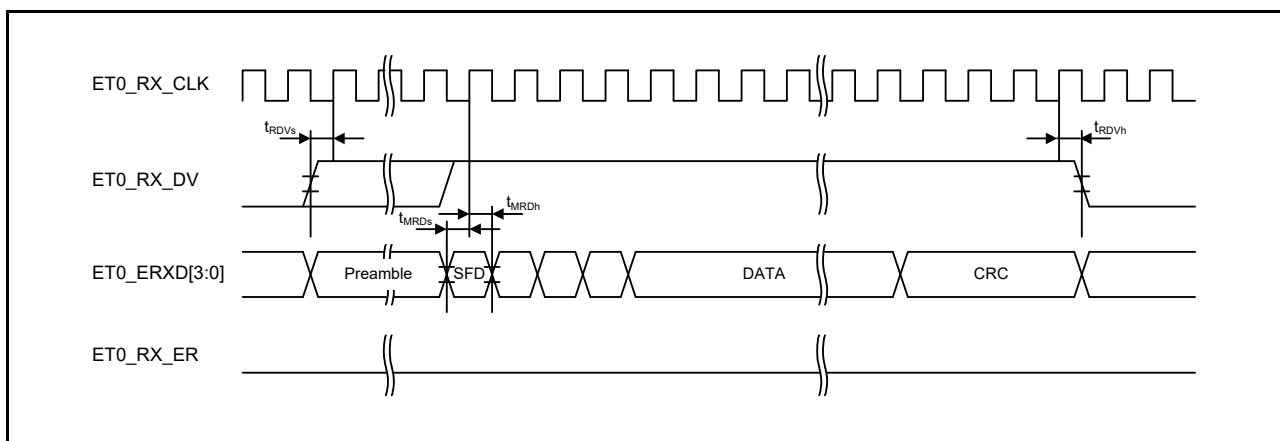


図 2.88 MII 受信タイミング (正常動作時)

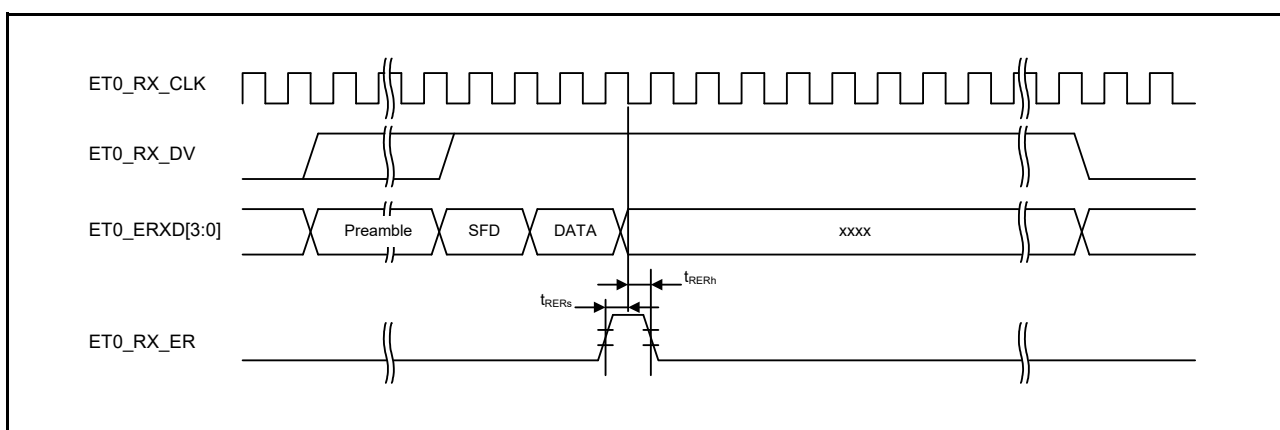


図 2.89 MII 受信タイミング (エラー発生ケース)

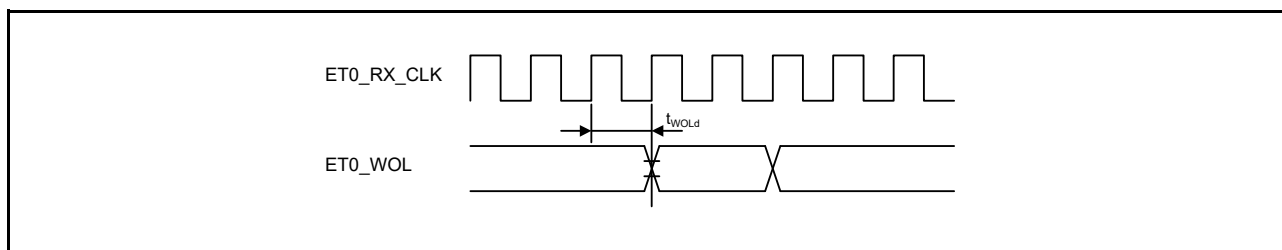


図 2.90 WOL 出カタイミング (MII)

2.4.7.18 PDC

表2.47 PDC タイミング

条件 : $VCC = AVCC0 = AVCC1 = VCC_USB = V_{BATT} = 2.7 \sim 3.6V$, $2.7V \leq VREFH0 \leq AVCC0$,
 $VSS = AVSS0 = AVSS1 = VREFL0 = VSS_USB = 0V$,
 $PCLKA = 8 \sim 120MHz$, $PCLKB = 8 \sim 60MHz$, $T_a = T_{opr}$,
 出力負荷条件 : $V_{OH} = 0.5 \times VCC$, $V_{OL} = 0.5 \times VCC$, $C = 30pF$,
 駆動能力制御レジスタは高駆動出力を選択時

項目	記号	min (注1)	max	単位	備考	
PDC	PIXCLK入力サイクル時間	t_{PIXcyc}	37	—	ns	図2.91
	PIXCLK入力Highパルス幅	t_{PIXH}	10	—	ns	
	PIXCLK入力Lowパルス幅	t_{PIXL}	10	—	ns	
	PIXCLK立ち上がり時間	t_{PIXr}	—	5	ns	
	PIXCLK立ち下がり時間	t_{PIXf}	—	5	ns	
PDC	PCKO出力サイクル時間	t_{PCKcyc}	$2 \times t_{PBcyc}$	—	ns	図2.92
	PCKO出力Highパルス幅	t_{PCKH}	$(t_{PCKcyc} - t_{PCKr} - t_{PCKf})/2 - 3$	—	ns	
	PCKO出力Lowパルス幅	t_{PCKL}	$(t_{PCKcyc} - t_{PCKr} - t_{PCKf})/2 - 3$	—	ns	
	PCKO立ち上がり時間	t_{PCKr}	—	5	ns	
	PCKO立ち下がり時間	t_{PCKf}	—	5	ns	
PDC	VSYN/HSYN入力セットアップ時間	t_{SYNCS}	10	—	ns	図2.93
	VSYN/HSYN入力ホールド時間	t_{SYNCH}	5	—	ns	
	PIXD入力セットアップ時間	t_{PIXDS}	10	—	ns	
	PIXD入力ホールド時間	t_{PIXDH}	5	—	ns	

注1. t_{PBcyc} : PCLKBの周期

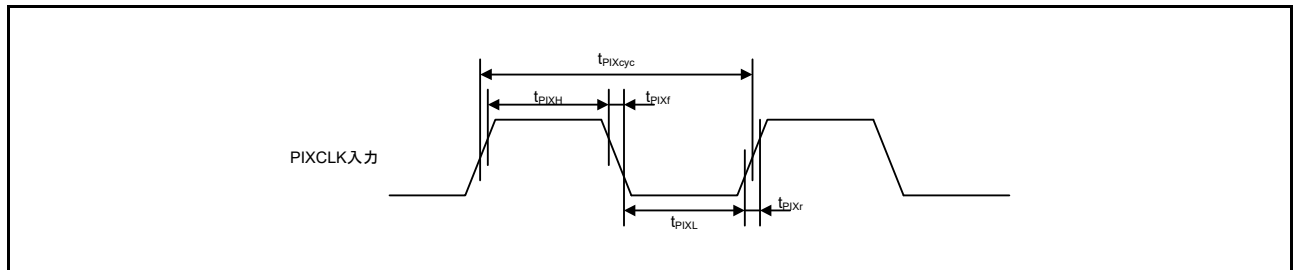


図 2.91 PDC 入力クロックタイミング

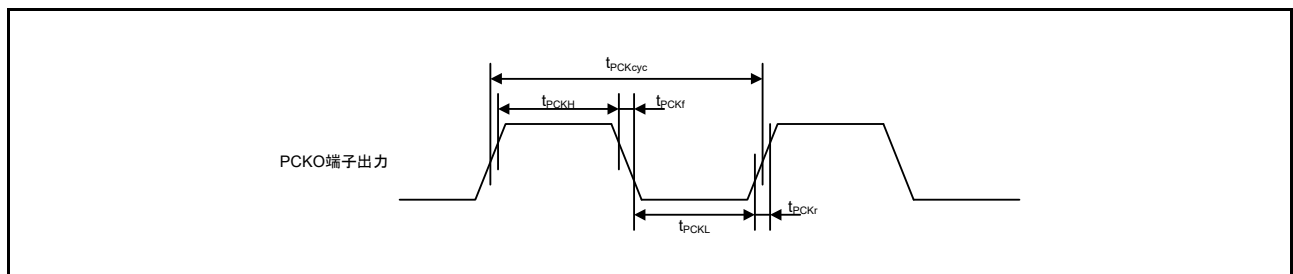


図 2.92 PDC 出力クロックタイミング

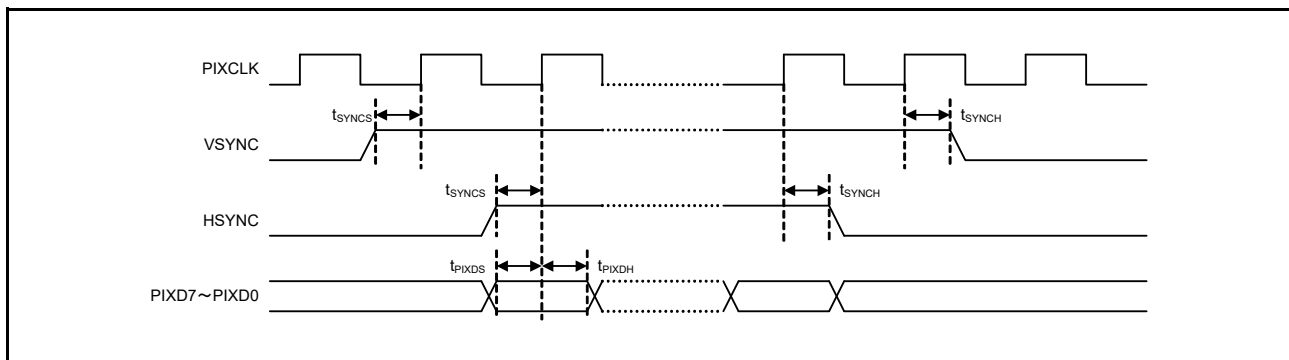


図 2.93 PDC AC タイミング

2.4.7.19 GLCDC

表2.48 GLCDC タイミング

条件 : VCC = AVCC0 = AVCC1 = VCC_USB = V_{BATT} = 2.7 ~ 3.6V, 2.7V ≤ VREFH0 ≤ AVCC0,
 VSS = AVSS0 = AVSS1 = VREFL0 = VSS_USB = 0V,
 PCLKA = 8 ~ 120MHz, PCLKB = 8 ~ 60MHz, T_a = T_{opr},
 出力負荷条件 : V_{OH} = 0.5 × VCC, V_{OL} = 0.5 × VCC, C = 30pF

項目	記号	min	typ	max	単位	測定条件
LCD_EXTCLK 入カロック周波数	t _{Ecy}	—	—	30 (注1)	MHz	図 2.94
LCD_EXTCLK 入カロック Lowパルス幅	t _{WL}	0.45	—	0.55	t _{Ecy}	
LCD_EXTCLK 入カロック Highパルス幅	t _{WH}	0.45	—	0.55	t _{Ecy}	
LCD_CLK 出カロック周波数	t _{Lcy}	—	—	30 (注1)	MHz	図 2.95
LCD_CLK 出カロック Lowパルス幅	t _{LOL}	0.4	—	0.6	t _{Lcy}	
LCD_CLK 出カロック Highパルス幅	t _{LOH}	0.4	—	0.6	t _{Lcy}	
LCD_CLK 出カロック立ち上がり時間	t _{LOR}	—	—	5	ns	
LCD_CLK 出カロック立ち下がり時間	t _{LOF}	—	—	5	ns	
LCD 出カデータ遅延時間	t _{DD}	-3.5 (注2)	—	4 (注2)	ns	図 2.96

- 注1. パラレル RGB888,666,565 : Max. 27 MHz
 シリアル RGB888 : Max. 30MHz (4x speed)
- 注2. 端子名に-A、-Bなどのグループ名を表す記号が付加されている場合、各グループで使用することを推奨します。
 GLCDCについては、電気的特性のACタイミングを各グループで測定しています。
 グループ-Aと-Bを組み合わせ使った場合、LCD 出カデータ遅延時間(t_{DD})は min = -5.0ns、max = 5.5nsになります。

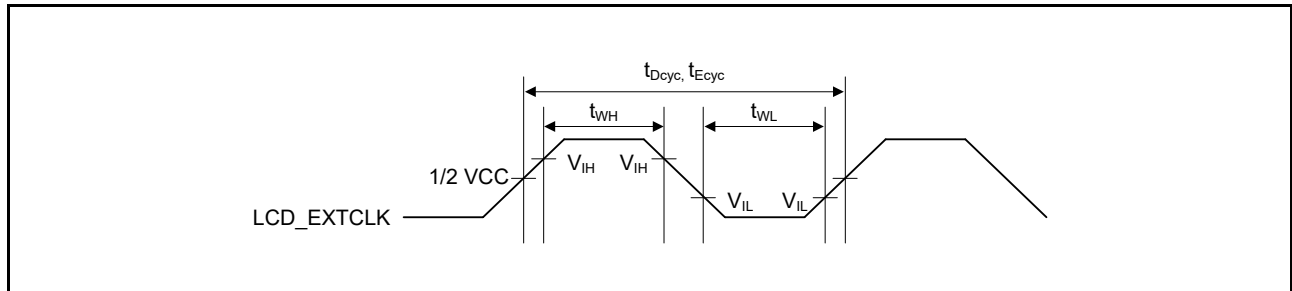


図 2.94 LCD_EXTCLK クロック入カタイミング

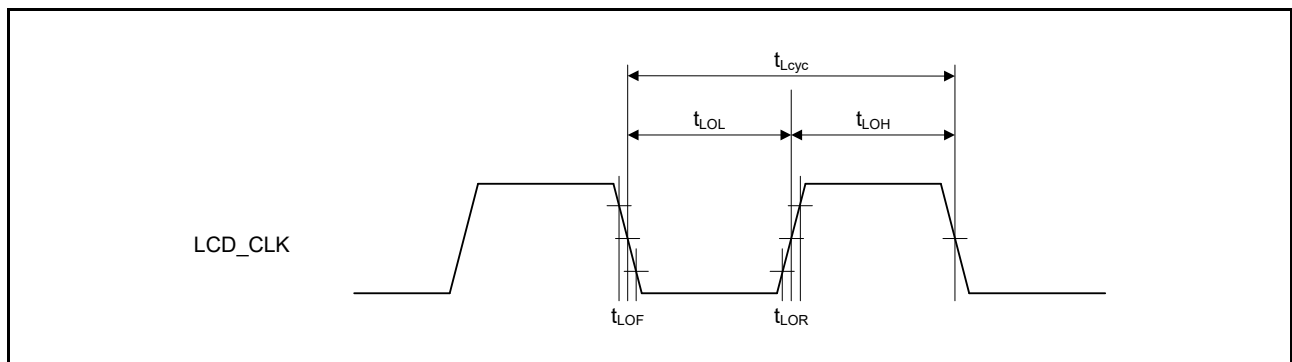


図 2.95 LCD_CLK クロック出カタイミング

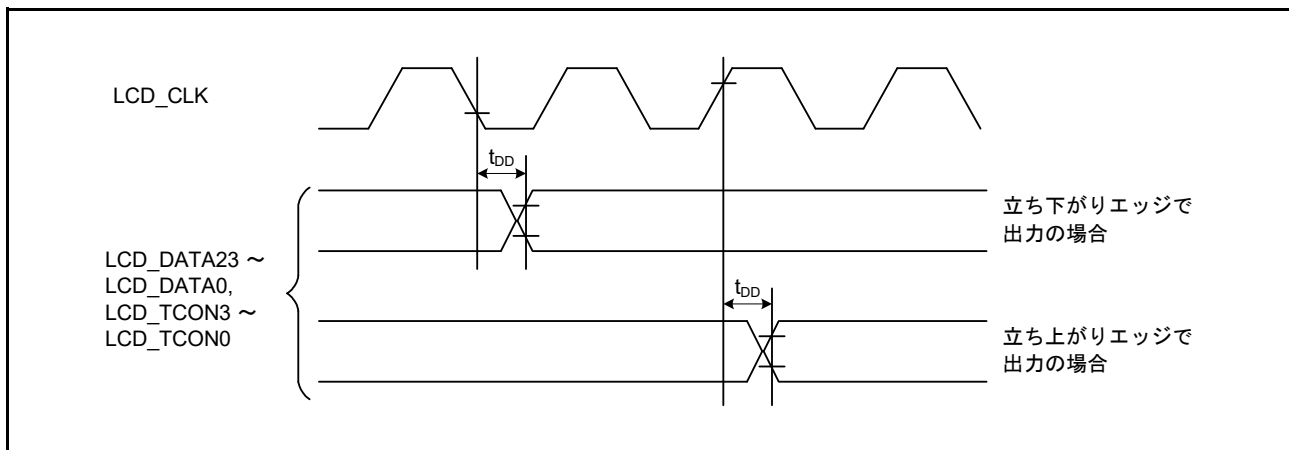


図 2.96 LCD 出力データタイミング

2.4.7.20 A/Dコンバータトリガ

表2.49 A/Dコンバータトリガタイミング

条件：VCC = AVCC0 = AVCC1 = VCC_USB = V_{BATT} = 2.7 ~ 3.6V, 2.7V ≤ VREFH0 ≤ AVCC0,
VSS = AVSS0 = AVSS1 = VREFL0 = VSS_USB = 0V,
PCLKA = 8 ~ 120MHz, PCLKB = 8 ~ 60MHz, T_a = T_{opr},
出力負荷条件：V_{OH} = 0.5 × VCC, V_{OL} = 0.5 × VCC, C = 30pF,
駆動能力制御レジスタは高駆動出力を選択時

項目		記号	min	max	単位 (注1)	測定条件
A/D コンバータ	A/Dコンバータトリガ入力パルス幅	t _{TRGW}	1.5	—	t _{pBcyc}	図2.97

注1. t_{pBcyc} : PCLKBの周期

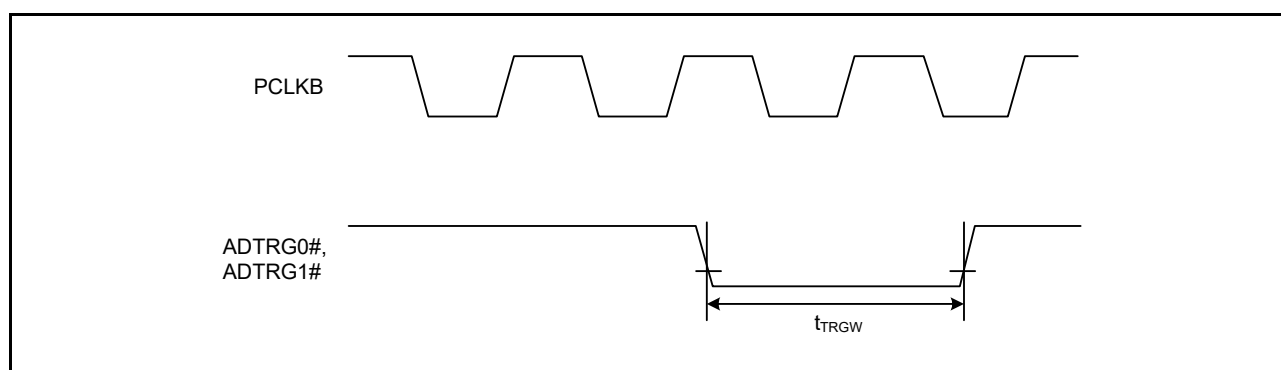


図 2.97 A/Dコンバータトリガ入力タイミング

2.4.7.21 CAC

表2.50 CACタイミング

条件：VCC = AVCC0 = AVCC1 = VCC_USB = V_{BATT} = 2.7 ~ 3.6V, 2.7V ≤ VREFH0 ≤ AVCC0,
VSS = AVSS0 = AVSS1 = VREFL0 = VSS_USB = 0V,
PCLKA = 8 ~ 120MHz, PCLKB = 8 ~ 60MHz, T_a = T_{opr},
出力負荷条件：V_{OH} = 0.5 × VCC, V_{OL} = 0.5 × VCC, C = 30pF,
駆動能力制御レジスタは高駆動出力を選択時

項目 (注1、注2)		記号	min (注1、注2)	max	単位	測定条件
CAC	CACREF入力パルス幅	t _{CACREF}	t _{pBcyc} ≤ t _{cac}	4.5t _{cac} + 3t _{pBcyc}	—	ns
			t _{pBcyc} > t _{cac}	5t _{cac} + 6.5t _{pBcyc}	—	

注1. t_{pBcyc} : PCLKBの周期

注2. t_{CAC} : CACカウントクロックソースの周期

2.5 USB 特性

表 2.51 内蔵 USB ロースピード (Hostのみ) 特性 (DP, DM 端子特性)

条件 : $V_{CC} = AV_{CC0} = AV_{CC1} = V_{CC_USB} = V_{BATT} = 3.0 \sim 3.6V$, $3.0V \leq V_{REFH0} \leq AV_{CC0}$,
 $V_{SS} = AV_{SS0} = AV_{SS1} = V_{REFL0} = V_{SS_USB} = 0V$,
 $U_{CLK} = 48MHz$, $P_{CLKA} = 8 \sim 120MHz$,
 $P_{CLKB} = 8 \sim 60MHz$, $T_a = T_{opr}$

項目	記号	min	Typ	max	単位	測定条件	
入力特性	High レベル入力電圧	V_{IH}	2.0	—	—	V	
	Low レベル入力電圧	V_{IL}	—	—	0.8	V	
	差動入力感度	V_{DI}	0.2	—	—	V	DP - DM
	差動コモンモードレンジ	V_{CM}	0.8	—	2.5	V	
出力特性	High レベル出力電圧	V_{OH}	2.8	—	3.6	V	$I_{OH} = -200\mu A$
	Low レベル出力電圧	V_{OL}	0.0	—	0.3	V	$I_{OL} = 2mA$
	クロスオーバー電圧	V_{CRS}	1.3	—	2.0	V	図 2.98
	立ち上がり時間	t_{LR}	75	—	300	ns	
	立ち下がり時間	t_{LF}	75	—	300	ns	
	立ち上がり/立ち下がり時間比	t_{LR} / t_{LF}	80	—	125	%	t_{LR} / t_{LF}
プルダウン特性	DP/DM プルダウン抵抗 (ホスト選択時)	R_{pd}	14.25	—	24.80	k Ω	

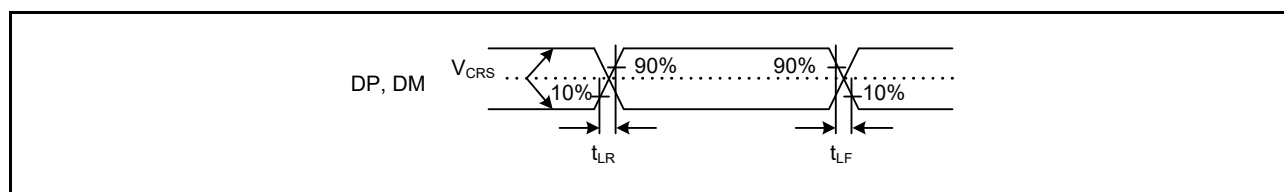


図 2.98 DP, DM 出力タイミング (ロースピード時)

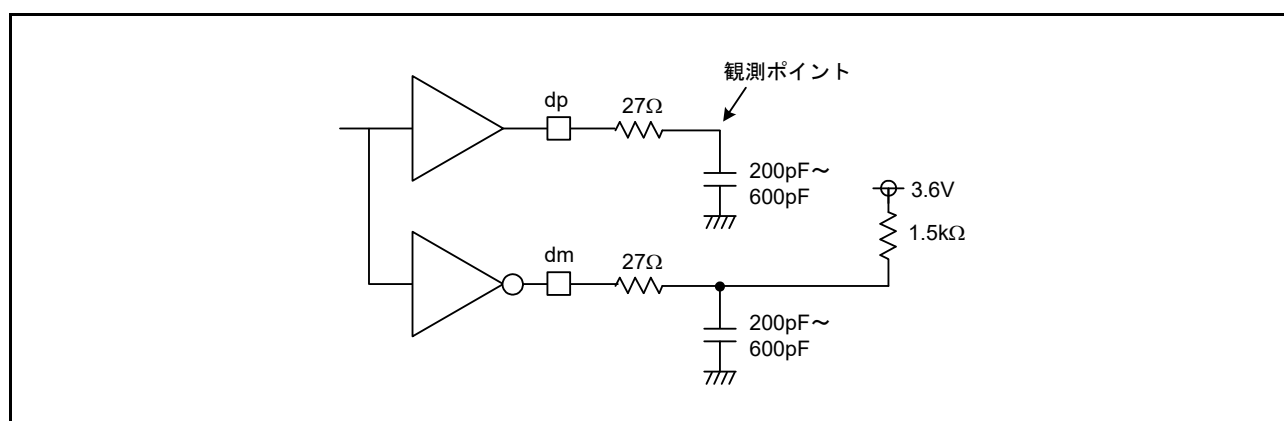


図 2.99 測定回路 (ロースピード時)

表 2.52 内蔵 USB フルスピード特性 (DP, DM 端子特性)

条件 : $VCC = AVCC0 = AVCC1 = VCC_USB = V_{BATT} = 3.0 \sim 3.6V$, $3.0V \leq VREFH0 \leq AVCC0$,
 $VSS = AVSS0 = AVSS1 = VREFL0 = VSS_USB = 0V$,
 $UCLK = 48MHz$, $PCLKA = 8 \sim 120MHz$,
 $PCLKB = 8 \sim 60MHz$, $T_a = T_{opr}$

項目	記号	min	Typ	max	単位	測定条件	
入力特性	High レベル入力電圧	V_{IH}	2.0	—	—	V	
	Low レベル入力電圧	V_{IL}	—	—	0.8	V	
	差動入力感度	V_{DI}	0.2	—	—	V	DP - DM
	差動共通モードレンジ	V_{CM}	0.8	—	2.5	V	
出力特性	High レベル出力電圧	V_{OH}	2.8	—	3.6	V	$I_{OH} = -200\mu A$
	Low レベル出力電圧	V_{OL}	0.0	—	0.3	V	$I_{OL} = 2mA$
	クロスオーバー電圧	V_{CRS}	1.3	—	2.0	V	図 2.100
	立ち上がり時間	t_{FR}	4	—	20	ns	
	立ち下がり時間	t_{FF}	4	—	20	ns	
	立ち上がり/立ち下がり時間比	t_{FR} / t_{FF}	90	—	111.11	%	
	出力抵抗	Z_{DRV}	28	—	44	Ω	$R_s = 27\Omega$ 含む
プリアップ、 プルダウン 特性	DP プリアップ抵抗 (ファンクション選択時)	R_{pu}	0.900	—	1.575	K Ω	アイドル時
			1.425	—	3.090		送受信時
	DP/DM プルダウン抵抗 (ホスト選択時)	R_{pd}	14.25	—	24.80	K Ω	

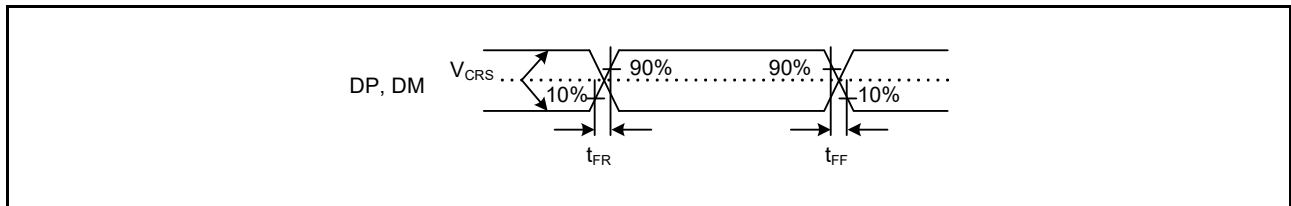


図 2.100 DP, DM 出力タイミング (フルスピード時)

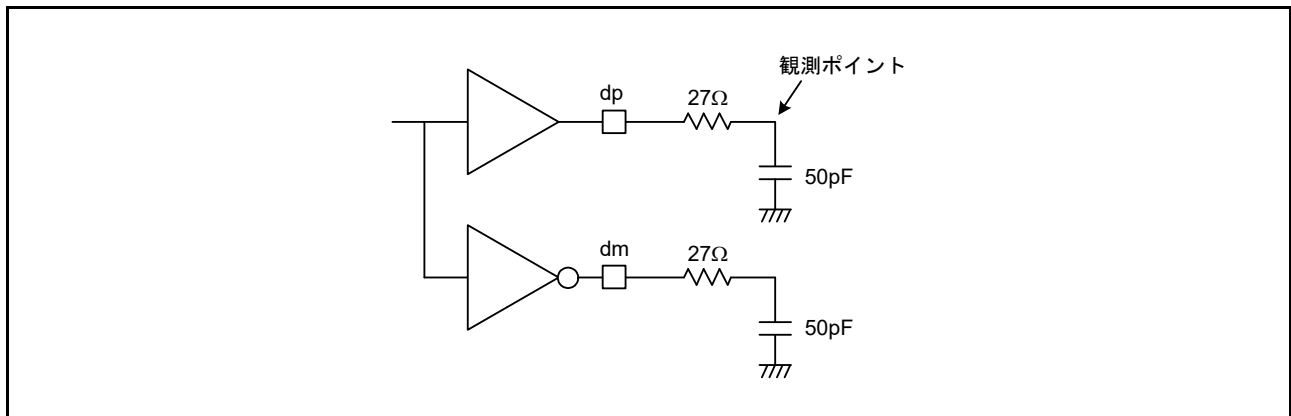


図 2.101 測定回路 (フルスピード時)

2.6 A/D 変換特性

表 2.53 12ビット A/D (ユニット0) 変換特性

条件 : $VCC = AVCC0 = AVCC1 = VCC_USB = V_{BATT} = 2.7 \sim 3.6V$, $2.7V \leq VREFH0 \leq AVCC0$,
 $VSS = AVSS0 = AVSS1 = VREFL0 = VSS_USB = 0V$,
 $PCLKB = PCLKC = 1MHz \sim 60MHz$, $T_a = T_{opr}$, 信号源インピーダンス = 1.0 k Ω

項目	min	typ	max	単位	測定条件	
分解能	8	—	12	ビット		
アナログ入力容量	—	—	30	pF		
チャンネル専用サンプル ホールド回路使用時 (AN000 ~ AN002)	変換時間 (注1) (PCLKC = 60MHz時)	1.06 (0.4 + 0.25) (注2)	—	—	μs	<ul style="list-style-type: none"> チャンネル専用サンプルホールド回路のサンプリング24ステート サンプリング15ステート
	オフセット誤差	—	± 1.5	± 3.5	LSB	AN000 ~ AN002 = 0.25V
	フルスケール誤差	—	± 1.5	± 3.5	LSB	AN000 ~ AN002 = VREFH0 - 0.25V
	量子化誤差	—	± 0.5	—	LSB	
	絶対精度	—	± 3.0	± 5.5	LSB	
	DNL 微分非直線性誤差	—	± 1.0	± 2.0	LSB	
	INL 積分非直線性誤差	—	± 1.5	± 3.0	LSB	
	サンプルホールド回路のホールド特性	—	—	20	μs	
ダイナミックレンジ	0.25	—	VREFH0 - 0.25	V		
チャンネル専用サンプル ホールド回路未使用時 (AN000 ~ AN007)	変換時間 (注1) (PCLKC = 60MHz時)	0.48 (0.267) (注2)	—	—	μs	サンプリング16ステート
	オフセット誤差	—	± 1.0	± 2.5	LSB	
	フルスケール誤差	—	± 1.0	± 2.5	LSB	
	量子化誤差	—	± 0.5	—	LSB	
	絶対精度	—	± 2.5	± 4.5	LSB	
	DNL 微分非直線性誤差	—	± 0.5	± 1.5	LSB	
INL 積分非直線性誤差	—	± 1.0	± 2.5	LSB		

注. 上記規格値は、A/D変換中に外部バスアクセスを行わなかった場合の数値です。A/D変換中に外部バスアクセスを行った場合は、上記規格値に収まらない可能性があります。

注1. 変換時間はサンプリング時間と比較時間の合計です。各項目には、測定条件にサンプリングステート数を示します。

注2. ()はサンプリング時間を示します。

表 2.54 12ビット A/D (ユニット 1) 変換特性

条件 : $VCC = AVCC0 = AVCC1 = VCC_USB = V_{BATT} = 2.7 \sim 3.6V$, $2.7V \leq VREFH0 \leq AVCC0$,
 $VSS = AVSS0 = AVSS1 = VREFL0 = VSS_USB = 0V$,
 $PCLKB = PCLKD = 1MHz \sim 60MHz$, $T_a = T_{opr}$, 信号源インピーダンス = 1.0 k Ω

項目	min	typ	max	単位	測定条件
分解能	8	—	12	ビット	
変換時間(注1) (PCLKD = 60MHz時)	0.88 (0.633) (注2)	—	—	μs	サンプリング 38 ステート (ADSAM.SAM = 1)
変換時間(注1) (PCLKD = 30MHz時)	1 (0.500) (注2)	—	—	μs	サンプリング 15 ステート (ADSAM.SAM = 1)
アナログ入力容量	—	—	30	pF	
オフセット誤差	—	± 2.0	± 3.5	LSB	
フルスケール誤差	—	± 2.0	± 3.5	LSB	
量子化誤差	—	± 0.5	—	LSB	
絶対精度	—	± 4.0	± 6.0	LSB	
DNL 微分非直線性誤差 (PCLKD = 60MHz時)	—	± 1.5	± 4.0	LSB	
DNL 微分非直線性誤差 (PCLKD = 30MHz時)	—	± 1.5	± 2.5	LSB	
INL 積分非直線性誤差 (PCLKD = 60MHz時)	—	± 2.0	± 4.0	LSB	
INL 積分非直線性誤差 (PCLKD = 30MHz時)	—	± 2.0	± 3.5	LSB	

注. 上記規格値は、A/D変換中に外部バスアクセスを行わなかった場合の数値です。A/D変換中に外部バスアクセスを行った場合は、上記規格値に収まらない可能性があります。

注1. 変換時間はサンプリング時間と比較時間の合計です。各項目には、測定条件にサンプリングステート数を示します。

注2. ()はサンプリング時間を示します。

表 2.55 A/D内部基準電圧特性

条件 : $VCC = AVCC0 = AVCC1 = VCC_USB = V_{BATT} = 2.7 \sim 3.6V$, $2.7V \leq VREFH0 \leq AVCC0$,
 $VSS = AVSS0 = AVSS1 = VREFL0 = VSS_USB = 0V$,
 $PCLKB = PCLKD = 60MHz$, $T_a = T_{opr}$

項目	min	typ	max	単位	測定条件
A/D内部基準電圧	1.13	1.18	1.23	V	

2.7 D/A 変換特性

表 2.56 D/A 変換特性

条件 : $VCC = AVCC0 = AVCC1 = VCC_USB = V_{BATT} = 2.7 \sim 3.6V$, $2.7V \leq VREFH0 \leq AVCC0$,
 $VSS = AVSS0 = AVSS1 = VREFL0 = VSS_USB = 0V$,
 $T_a = T_{opr}$

項目		記号	min	typ	max	単位	測定条件
分解能		—	12	12	12	ビット	
バッファなし出力	絶対精度	—	—	—	±6.0	LSB	負荷抵抗 2MΩ 10 ビット換算
	微分非直線性誤差	DNL	—	±1.0	±2.0	LSB	負荷抵抗 2MΩ
	出力抵抗	R_O	—	8.6	—	kΩ	
	変換時間	t_s	—	—	3	μs	負荷容量 20pF
バッファ出力	負荷抵抗	R_L	5	—	—	kΩ	
	負荷容量	C_L	—	—	50	pF	
	出力電圧	V_O	0.2	—	AVCC1 −0.2	V	
	微分非直線性誤差	DNL	—	±1.0	±2.0	LSB	
	積分非直線性誤差	INL	—	±2.0	±4.0	LSB	
	変換時間	t_s	—	—	4	μs	

2.8 温度センサ特性

表 2.57 温度センサ特性

条件 : $VCC = AVCC0 = AVCC1 = VCC_USB = V_{BATT} = 2.7 \sim 3.6V$, $2.7V \leq VREFH0 \leq AVCC0$,
 $VSS = AVSS0 = AVSS1 = VREFL0 = VSS_USB = 0V$,
 $T_a = T_{opr}$

項目	min	typ	max	単位	測定条件
相対精度	—	±1	—	°C	
温度傾斜	—	4	—	mV/°C	
出力電位	—	1.21	—	V	$T_a = 25^\circ C$
温度センサ起動時間	—	—	30	μs	
サンプリング時間 (注1)	4.15	—	—	μs	

注1. 12ビットA/Dコンバータのサンプリング時間が本規格を満たすようにS12AD1.ADSSTRTレジスタを設定してください。

2.9 パワーオンリセット回路、電圧検出回路特性

表2.58 パワーオンリセット回路、電圧検出回路特性

条件 : $V_{CC} = AV_{CC0} = AV_{CC1} = V_{CC_USB} = V_{BATT} = 2.7 \sim 3.6V$, $2.7V \leq V_{REFH0} \leq AV_{CC0}$,
 $V_{SS} = AV_{SS0} = AV_{SS1} = V_{REFL0} = V_{SS_USB} = 0V$,
 $T_a = T_{opr}$

項目		記号	min	typ	max	単位	測定条件	
電圧検出レベル	パワーオンリセット(POR)	低消費電力機能無効(注1)	V_{POR}	2.5	2.6	2.7	V	図2.102
		低消費電力機能有効(注2)		1.8	2.25	2.7		
	電圧検出回路(LVD0)		V_{det0_1}	2.84	2.94	3.04		図2.103
			V_{det0_2}	2.77	2.87	2.97		
			V_{det0_3}	2.70	2.80	2.90		
	電圧検出回路(LVD1)		V_{det1_1}	2.89	2.99	3.09		図2.104
			V_{det1_2}	2.82	2.92	3.02		
			V_{det1_3}	2.75	2.85	2.95		
	電圧検出回路(LVD2)		V_{det2_1}	2.89	2.99	3.09		図2.105
			V_{det2_2}	2.82	2.92	3.02		
			V_{det2_3}	2.75	2.85	2.95		
	内部リセット時間	パワーオンリセット時間	t_{POR}	—	4.6	—		ms
LVD0リセット時間		t_{LVD0}	—	0.70	—	図2.103		
LVD1リセット時間		t_{LVD1}	—	0.57	—	図2.104		
LVD2リセット時間		t_{LVD2}	—	0.57	—	図2.105		
最小VCC低下時間		t_{VOFF}	200	—	—	μs	図2.102、 図2.103	
応答遅延時間		t_{det}	—	—	200	μs	図2.102～ 図2.105	
LVD動作安定時間(LVD有効切り替え時)		$t_{d(E-A)}$	—	—	10	μs	図2.104、 図2.105	
ヒステリシス幅(LVD1, LVD2)		V_{LVH}	—	70	—	mV		

注. 最小VCC低下時間は、VCCがPOR/LVDの電圧検出レベル V_{POR} 、 V_{det1} 、 V_{det2} のmin値を下回っている時間です。

注1. 低消費電力機能無効 DEEPCUT[1:0] = 00b、または01b

注2. 低消費電力機能有効 DEEPCUT[1:0] = 11b

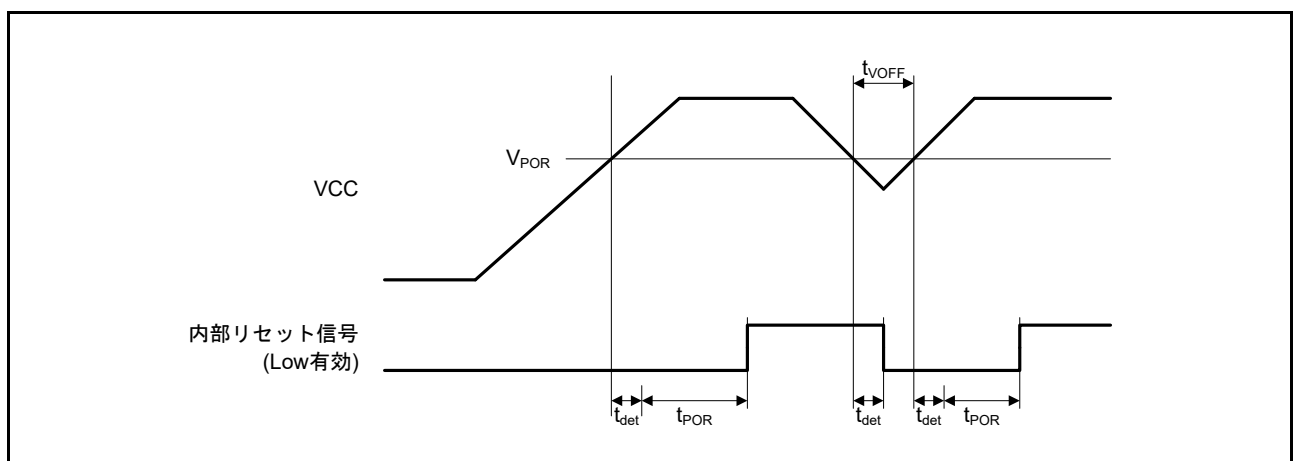


図2.102 パワーオンリセットタイミング

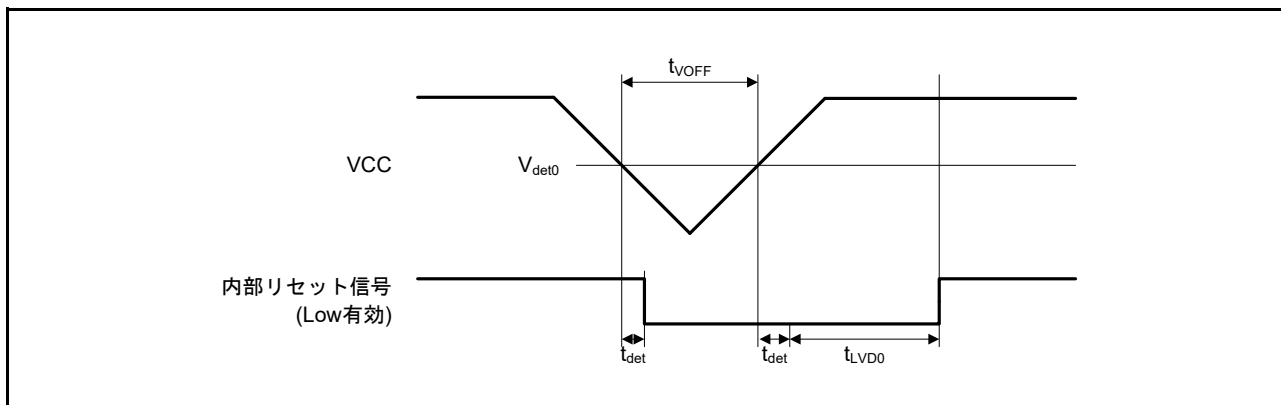


図 2.103 電圧検出回路タイミング (V_{det0})

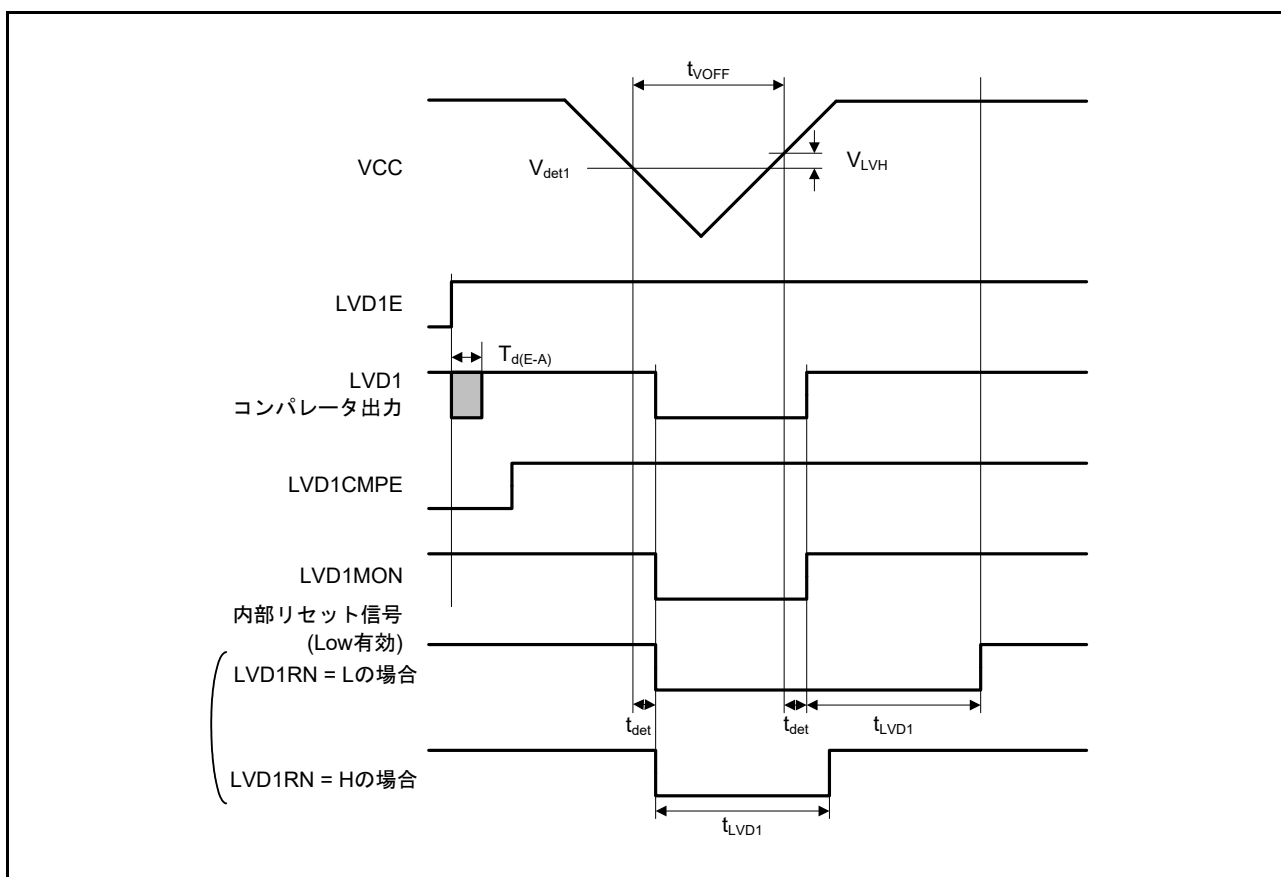
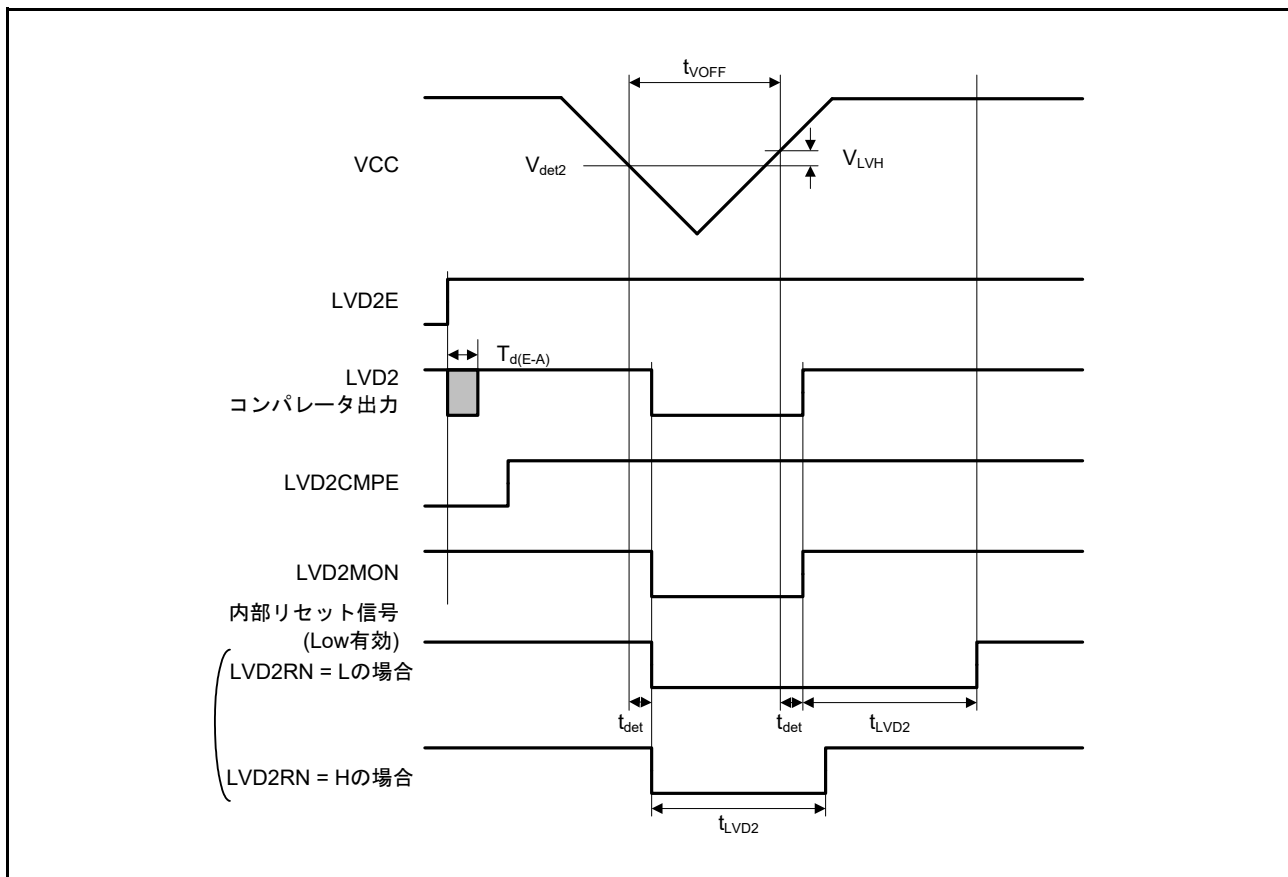


図 2.104 電圧検出回路タイミング (V_{det1})

図 2.105 電圧検出回路タイミング (V_{det2})

2.10 発振停止検出タイミング

表 2.59 発振停止検出回路特性

条件 : $VCC = AVCC0 = AVCC1 = VCC_USB = V_{BATT} = 2.7 \sim 3.6V, 2.7V \leq VREFH0 \leq AVCC0,$
 $VSS = AVSS0 = AVSS1 = VREFL0 = VSS_USB = 0V,$
 $T_a = T_{opr}$

項目	記号	min	typ	max	単位	測定条件
検出時間	t_{dr}	—	—	1	ms	図 2.106

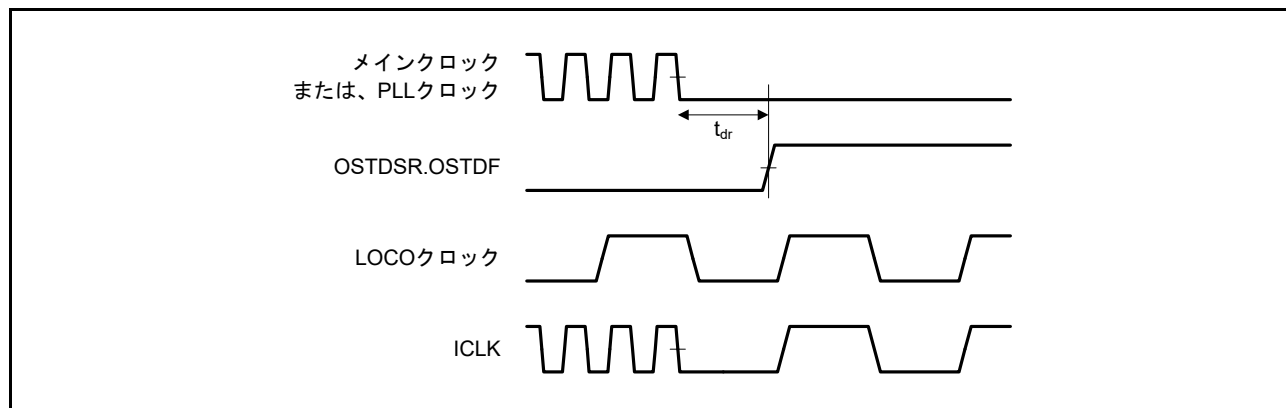


図 2.106 発振停止検出タイミング

2.11 バッテリバックアップ機能特性

表2.60 バッテリバックアップ機能特性

条件：VCC = AVCC0 = AVCC1 = VCC_USB = 2.7 ~ 3.6V, $2.7V \leq VREFH0 \leq AVCC0$,
 VSS = AVSS0 = AVSS1 = VREFL0 = VSS_USB = 0V,
 $V_{BATT} = 1.62 \sim 3.6V$, $T_a = T_{opr}$

項目	記号	min	typ	max	単位	測定条件
バッテリバックアップ切り替え電圧レベル	V_{DET_BATT}	2.50	2.60	2.70	V	図2.107
VCC電圧低下電源切り替え時 V_{BATT} 下限電圧	V_{BATT_SW}	2.70	—	—		
切り替え可能VCCオフ期間	t_{VOFF_BATT}	200	—	—	μs	

注. 切り替え可能VCCオフ期間は、VCCがバッテリバックアップ切り替え電圧レベル V_{DET_BATT} のmin値を下回っている時間です。

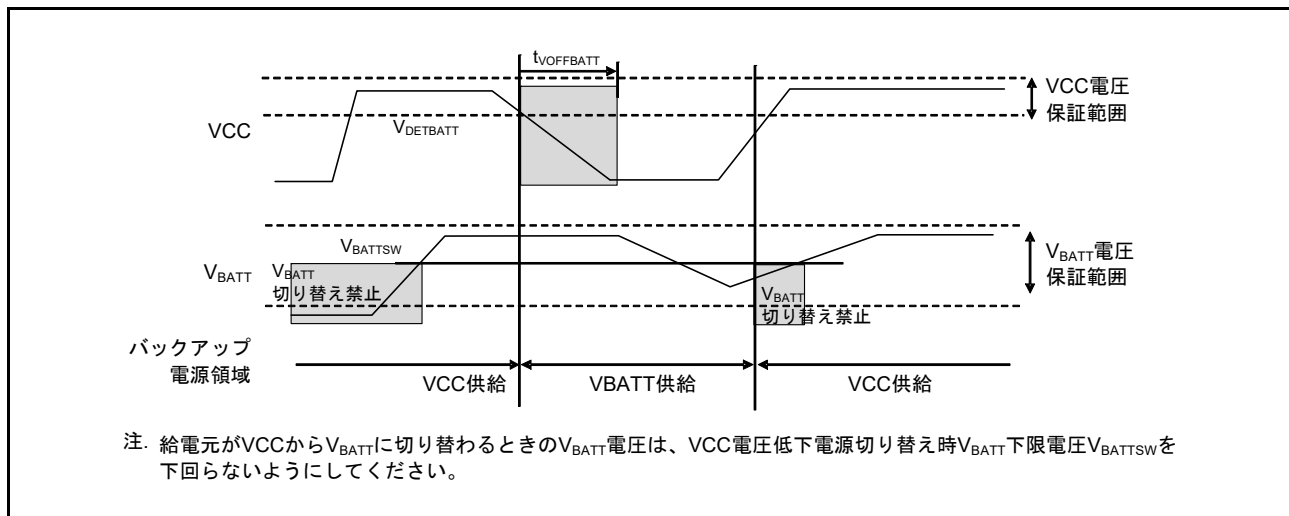


図 2.107 バッテリバックアップ機能特性

2.12 フラッシュメモリ特性

表 2.61 コードフラッシュメモリ特性

条件 : VCC = AVCC0 = AVCC1 = VCC_USB = V_{BATT} = 2.7 ~ 3.6V, 2.7V ≤ VREFH0 ≤ AVCC0,
 VSS = AVSS0 = AVSS1 = VREFL0 = VSS_USB = 0V,
 プログラム/イレーズ時の動作温度範囲 : T_a = T_{opr}

項目	記号	FCLK = 4MHz			FCLK = 15MHz			20MHz ≤ FCLK ≤ 60MHz			単位	条件	
		min	typ	max	min	typ	max	min	typ	max			
プログラム時間 N _{PEC} ≤ 100回 のとき	128バイト	t _{P128}	—	0.75	13.2	—	0.38	6.6	—	0.34	6	ms	
	8Kバイト	t _{P8K}	—	49	176	—	25	88	—	22	80	ms	
	32Kバイト	t _{P32K}	—	194	704	—	97	352	—	88	320	ms	
プログラム時間 N _{PEC} > 100回 のとき	128バイト	t _{P128}	—	0.91	15.8	—	0.46	8	—	0.41	7.2	ms	
	8Kバイト	t _{P8K}	—	60	212	—	30	106	—	27	96	ms	
	32Kバイト	t _{P32K}	—	234	848	—	117	424	—	106	384	ms	
イレーズ時間 N _{PEC} ≤ 100回 のとき	8Kバイト	t _{E8K}	—	78	216	—	48	132	—	43	120	ms	
	32Kバイト	t _{E32K}	—	283	864	—	173	528	—	157	480	ms	
イレーズ時間 N _{PEC} > 100回 のとき	8Kバイト	t _{E8K}	—	94	260	—	58	158	—	52	144	ms	
	32Kバイト	t _{E32K}	—	341	1040	—	208	632	—	189	576	ms	
プログラム/イレーズ回数 (注1)	N _{PEC}	10000 (注2)	—	—	10000 (注2)	—	—	10000 (注2)	—	—	—	回	
プログラム中のサスペンド 遅延時間	t _{SPD}	—	—	264	—	—	132	—	—	120	μs		
イレーズ中の1回目のサスペンド 遅延時間 (サスペンド優先モード時)	t _{SESD1}	—	—	216	—	—	132	—	—	120	μs		
イレーズ中の2回目のサスペンド 遅延時間 (サスペンド優先モード時)	t _{SESD2}	—	—	1.7	—	—	1.7	—	—	1.7	ms		
イレーズ中のサスペンド 遅延時間 (イレーズ優先モード時)	t _{SEED}	—	—	1.7	—	—	1.7	—	—	1.7	ms		
強制終了コマンド	t _{FD}	—	—	32	—	—	22	—	—	20	μs		
データ保持時間(注3、注4)	t _{DRP}	20	—	—	20	—	—	20	—	—	年	T _a ≤ 85°C	
		10	—	—	10	—	—	10	—	—		T _a ≤ 105°C	

- 注1. プログラム/イレーズ回数の定義 : プログラム/イレーズ回数は、ブロックごとのイレーズ回数です。プログラム/イレーズ回数がn回の場合、ブロックごとにそれぞれn回ずつイレーズすることができます。たとえば、8Kバイトのブロックについて、それぞれ異なる番地に128バイトプログラムを64回に分けて行った後に、そのブロックをイレーズした場合も、プログラム/イレーズ回数は1回と数えます。ただし、イレーズ1回に対して、同一アドレスに複数回のプログラムを行うことはできません(上書き禁止)。
- 注2. プログラム/イレーズ回数が増えるに従い、特性は悪化します。この数値は、この表に記載された特性を保証できるプログラム/イレーズ回数の最低値です。
- 注3. フラッシュメモリライタまたは弊社提供のセルフプログラミングライブラリを使用し、かつプログラム/イレーズ回数が規定の回数を超えていない場合の特性です。
- 注4. 信頼性試験から得られた結果です。

表2.62 データフラッシュメモリ特性

条件：VCC = AVCC0 = AVCC1 = VCC_USB = V_{BATT} = 2.7 ~ 3.6V, 2.7V ≤ VREFH0 ≤ AVCC0,
VSS = AVSS0 = AVSS1 = VREFL0 = VSS_USB = 0V,
プログラム/イレーズ時の動作温度範囲：T_a = T_{opr}

項目	記号	FCLK = 4MHz			FCLK = 15MHz			20MHz ≤ FCLK ≤ 60MHz			単位	条件	
		min	typ	max	min	typ	max	min	typ	max			
プログラム時間	4バイト	t _{DP4}	—	0.36	3.8	—	0.18	1.9	—	0.16	1.7	ms	
イレーズ時間	64バイト	t _{DP64}	—	3.1	18	—	1.9	11	—	1.7	10	ms	
	128バイト	t _{DP128}	—	4.7	27	—	2.9	16	—	2.6	15	ms	
	256バイト	t _{DP256}	—	8.9	50	—	5.4	31	—	4.9	28	ms	
ブランクチェック時間	4バイト	t _{DBC4}	—	—	84	—	—	33	—	—	30	μs	
	64バイト	t _{DBC64}	—	—	280	—	—	110	—	—	100	μs	
	2Kバイト	t _{DBC2K}	—	—	6160	—	—	2420	—	—	2200	μs	
プログラム/イレーズ回数 (注1)	N _{DPEC}	100000 (注2)	—	—	100000 (注2)	—	—	100000 (注2)	—	—	—	回	
プログラム中のサスペンド 遅延時間	t _{DSPD}	—	—	264	—	—	132	—	—	120	μs		
イレーズ中の 1回目のサスペンド 遅延時間 (サスペンド 優先モード時)	64バイト	—	—	—	216	—	—	132	—	—	120	μs	
	128バイト	—	—	—	216	—	—	132	—	—	120	μs	
	256バイト	—	—	—	216	—	—	132	—	—	120	μs	
イレーズ中の 2回目のサスペンド 遅延時間 (サスペンド 優先モード時)	64バイト	—	—	—	300	—	—	300	—	—	300	μs	
	128バイト	—	—	—	390	—	—	390	—	—	390	μs	
	256バイト	—	—	—	570	—	—	570	—	—	570	μs	
イレーズ中の サスペンド遅延 時間 (イレーズ優先 モード時)	64バイト	—	—	—	300	—	—	300	—	—	300	μs	
	128バイト	—	—	—	390	—	—	390	—	—	390	μs	
	256バイト	—	—	—	570	—	—	570	—	—	570	μs	
強制終了コマンド	t _{FD}	—	—	32	—	—	22	—	—	20	μs		
データ保持時間 (注3、注4)	t _{DDRP}	20	—	—	20	—	—	20	—	—	—	年	T _a ≤ 85°C
		10	—	—	10	—	—	10	—	—	—	—	T _a ≤ 105°C

- 注1. プログラム/イレーズ回数の定義：プログラム/イレーズ回数は、ブロックごとのイレーズ回数です。プログラム/イレーズ回数がn回の場合、ブロックごとにそれぞれn回ずつイレーズすることができます。たとえば、2Kバイトのブロックについて、それぞれ異なる番地に4バイトプログラムを512回に分けて行った後に、そのブロックをイレーズした場合も、プログラム/イレーズ回数は1回と数えます。ただし、イレーズ1回に対して、同一アドレスに複数回のプログラムを行うことはできません(上書き禁止)。
- 注2. プログラム/イレーズ回数が増えるに従い、特性は悪化します。この数値は、この表に記載された特性を保証できるプログラム/イレーズ回数の最低値です。
- 注3. フラッシュメモリライタまたは弊社提供のセルフプログラミングライブラリを使用し、かつプログラム/イレーズ回数が規定の回数を超えていない場合の特性です。
- 注4. 信頼性試験から得られた結果です。

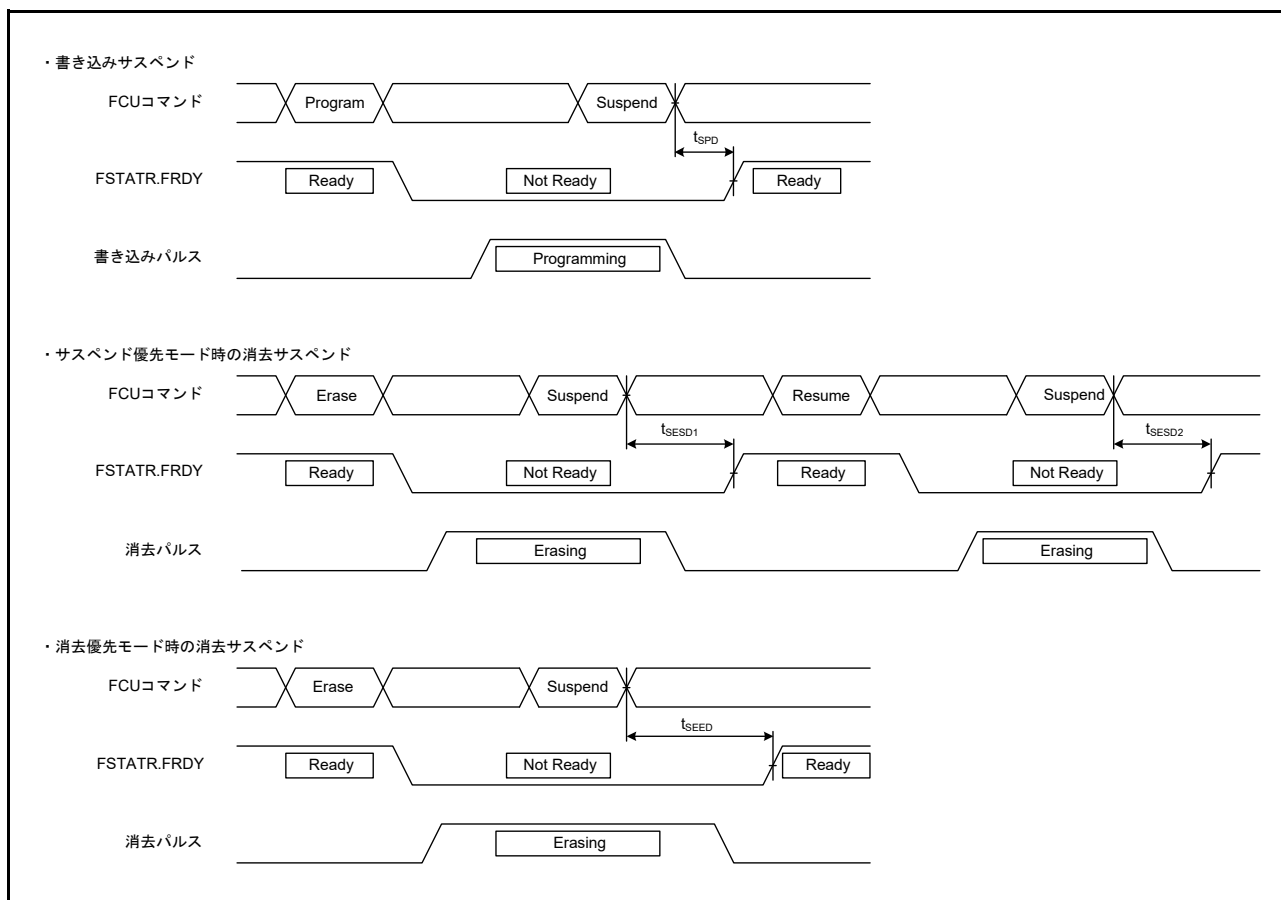


図 2.108 フラッシュメモリプログラム/イレーズサスペンドタイミング

2.13 バウンダリスキャン

表2.63 バウンダリスキャン特性

条件 : $V_{CC} = AVCC0 = AVCC1 = V_{CC_USB} = V_{BATT} = 2.7 \sim 3.6V$, $2.7V \leq V_{REFH0} \leq AVCC0$,
 $V_{SS} = AVSS0 = AVSS1 = V_{REFL0} = V_{SS_USB} = 0V$,
 $T_a = T_{opr}$,
 出力負荷条件 : $V_{OH} = 0.5 \times V_{CC}$, $V_{OL} = 0.5 \times V_{CC}$, $C = 30pF$,
 駆動能力制御レジスタは高駆動出力を選択時

項目	記号	min	typ	max	単位	測定条件
TCKクロックサイクル時間	t_{TCKcyc}	100	—	—	ns	図2.109
TCKクロックHighパルス幅	t_{TCKH}	45	—	—	ns	
TCKクロックLowパルス幅	t_{TCKL}	45	—	—	ns	
TCKクロック立ち上がり時間	t_{TCKr}	—	—	5	ns	
TCKクロック立ち下がり時間	t_{TCKf}	—	—	5	ns	
TRST#パルス幅	t_{TRSTW}	20	—	—	t_{TCKcyc}	図2.110
TMSセットアップ時間	t_{TMSS}	20	—	—	ns	図2.111
TMSホールド時間	t_{TMSH}	20	—	—	ns	
TDIセットアップ時間	t_{TDIS}	20	—	—	ns	
TDIホールド時間	t_{TDIH}	20	—	—	ns	
TDOデータ遅延時間	t_{TDOD}	—	—	40	ns	

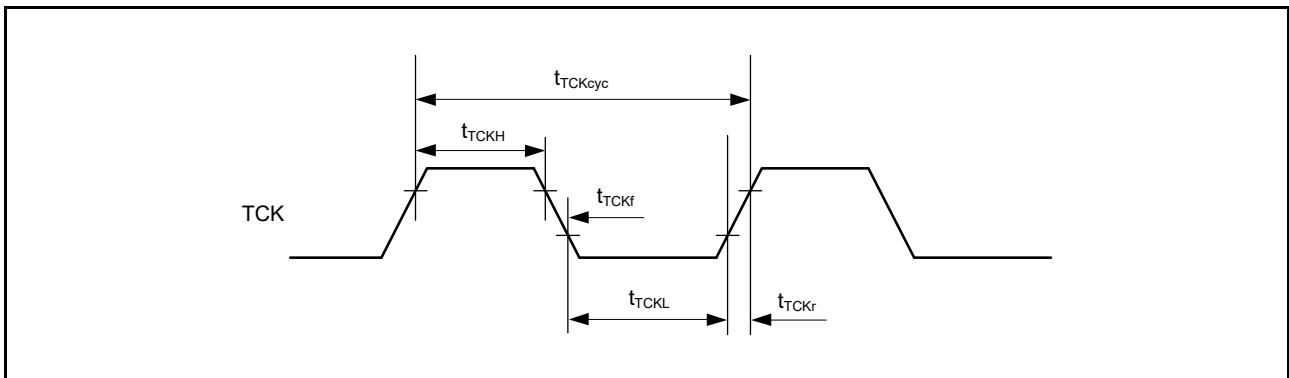


図 2.109 バウンダリスキャン TCK タイミング

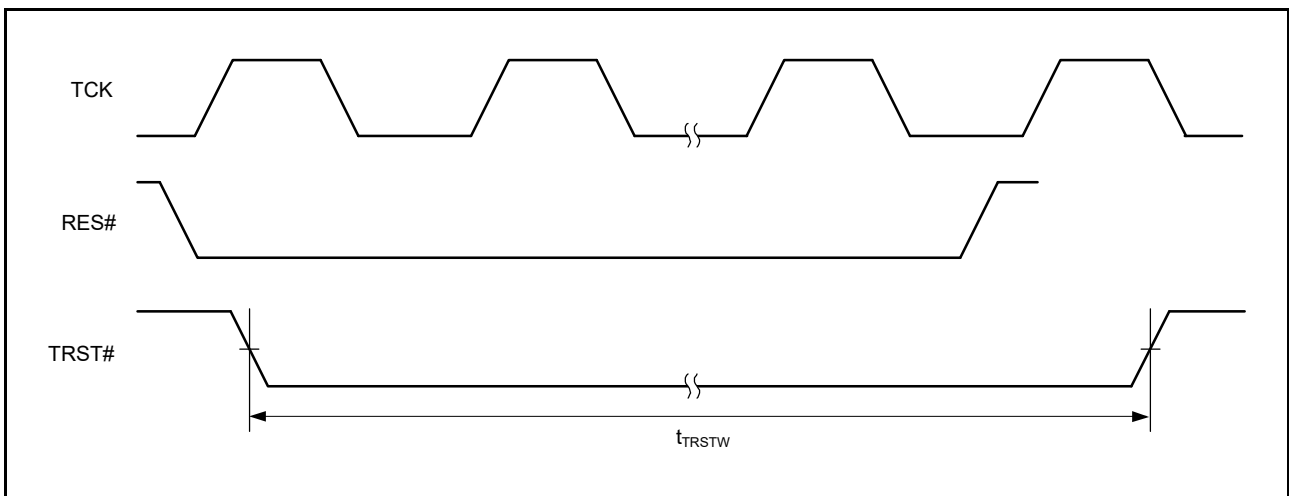


図 2.110 バウンダリスキャン TRST# タイミング

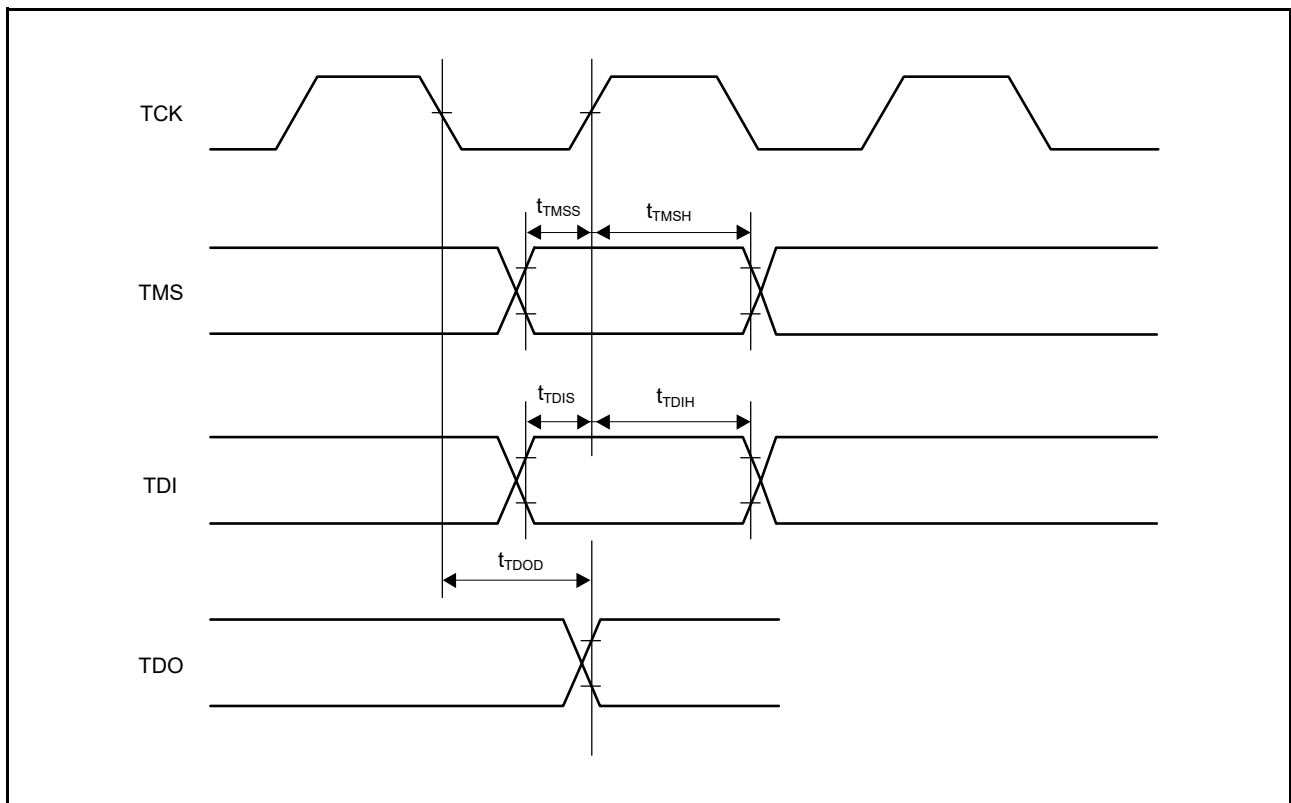


図 2.111 バウンダリスキャン入出力タイミング

付録 1. 外形寸法図

外形寸法図の最新版や実装に関する情報は、ルネサス エレクトロニクスホームページの「パッケージ」に掲載されています。

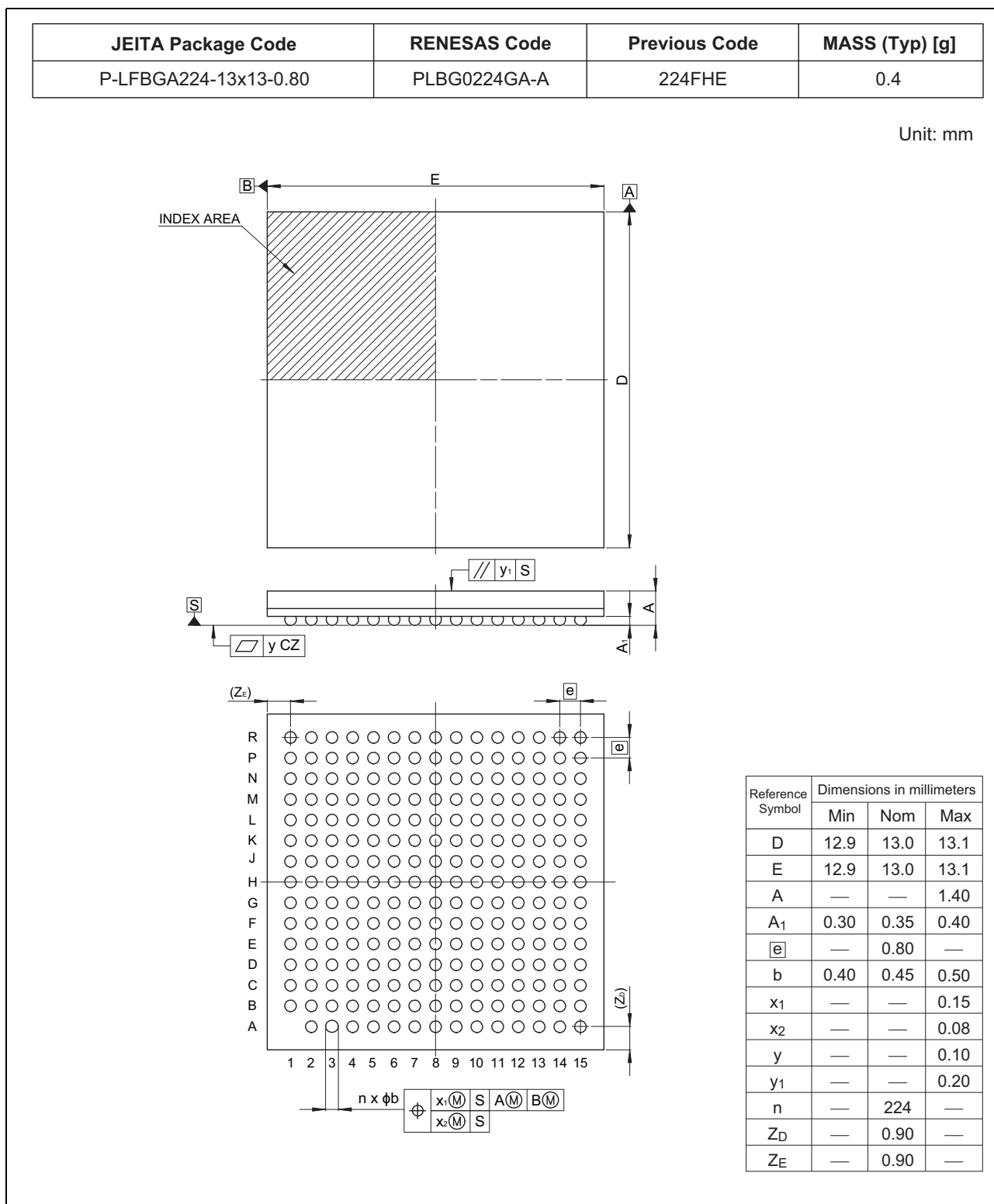


図 A. 224 ピン LFBGA (PLBG0224GA-A)

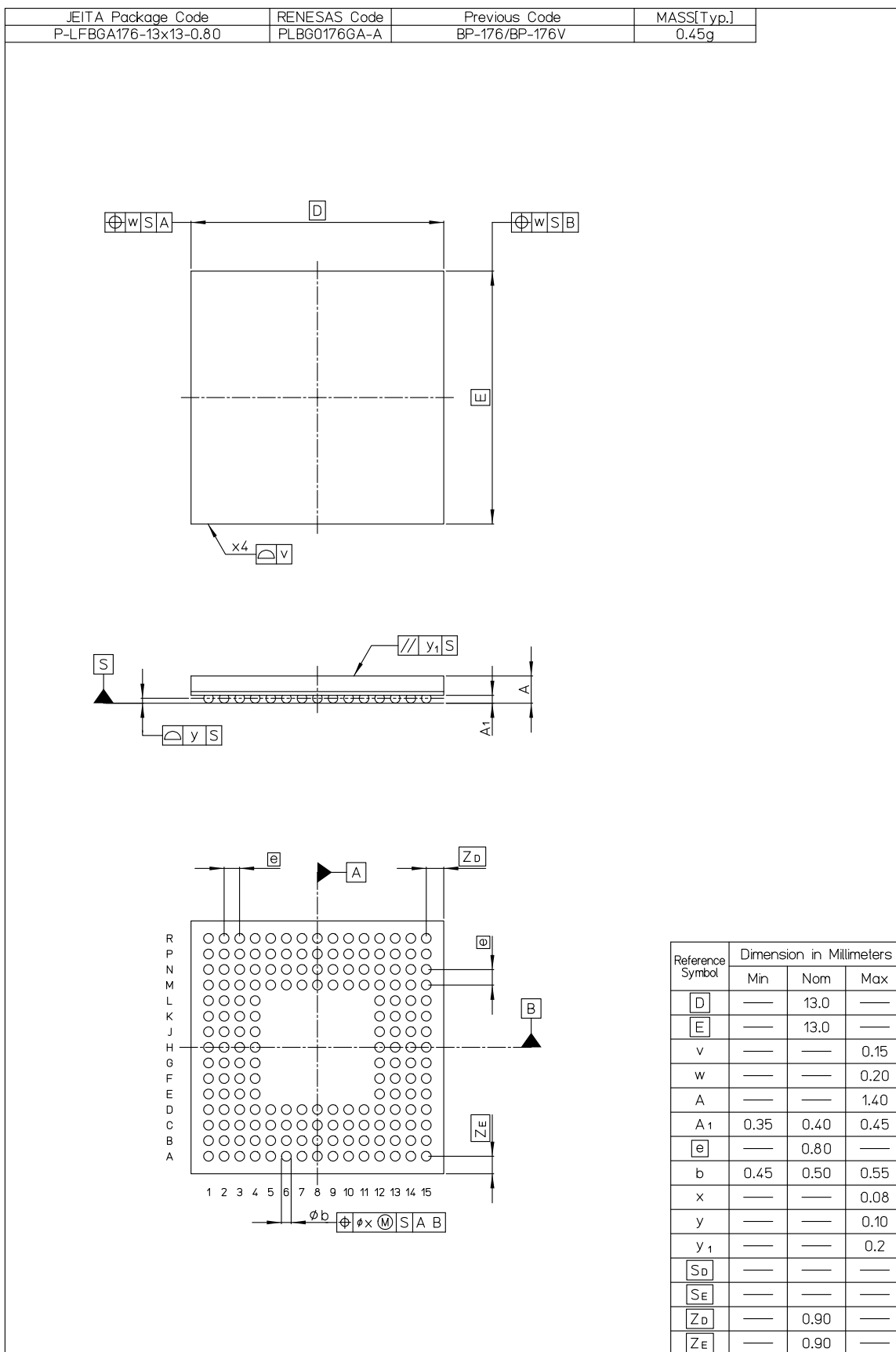


図 B. 176 ピン LFBGA (PLBG0176GA-A)

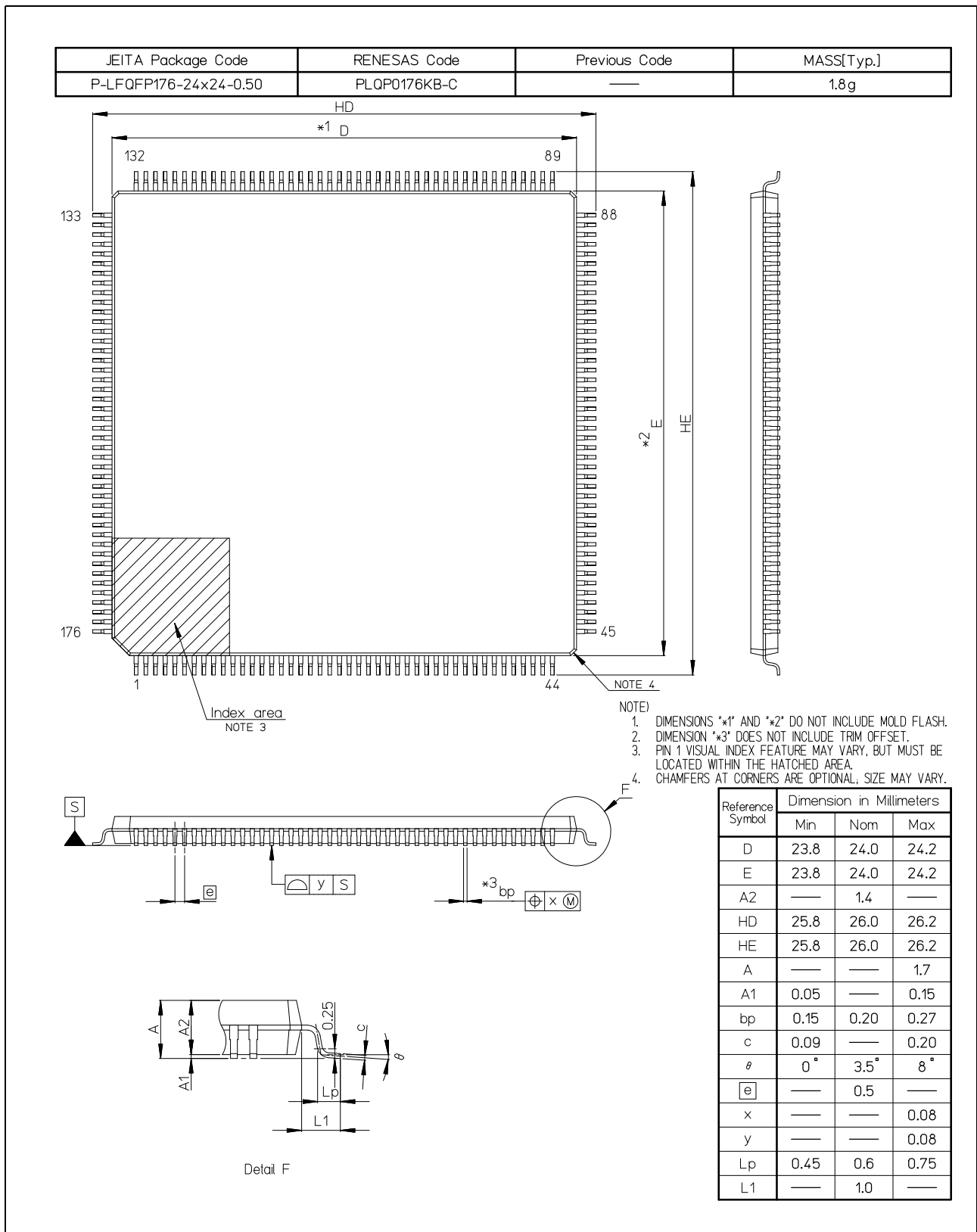


図 C. 176ピン LQFP (PLQP0176KB-C)

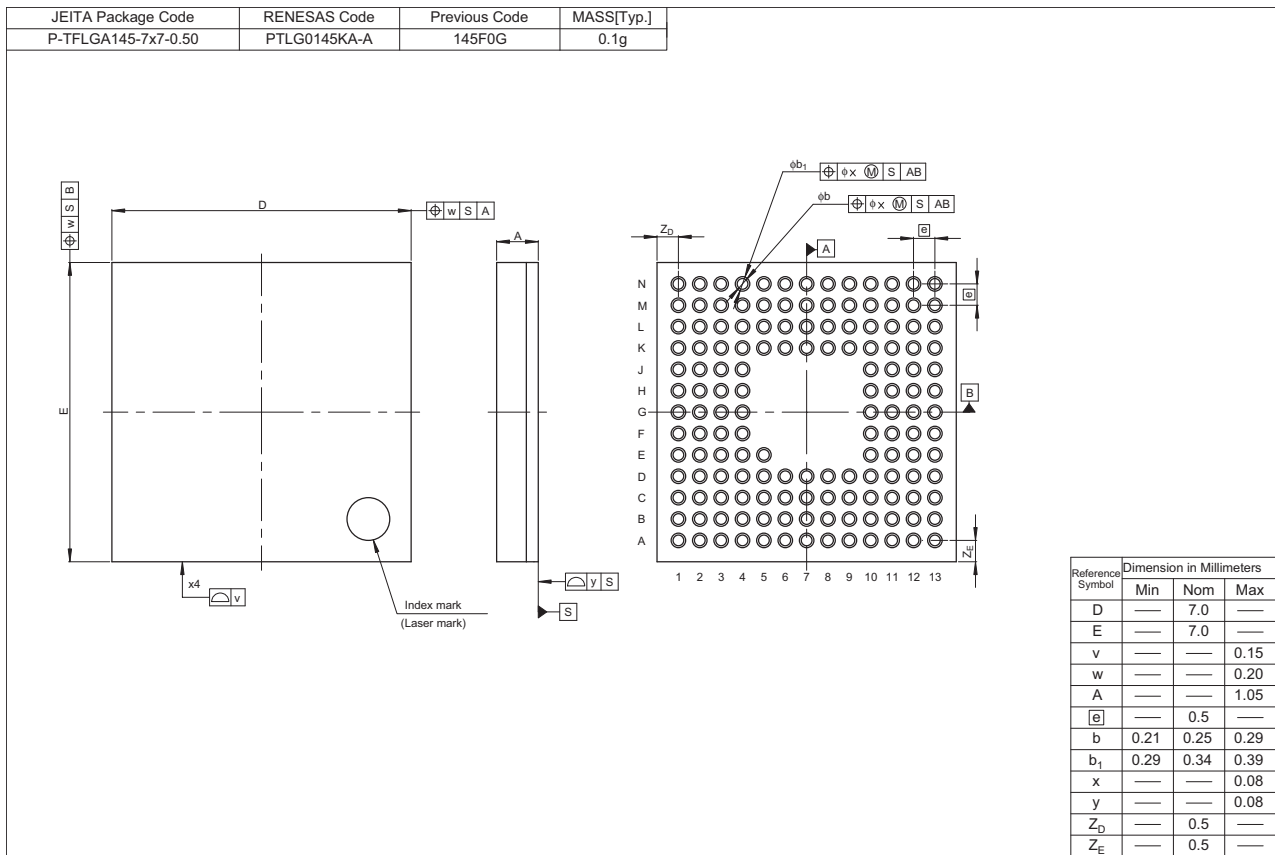
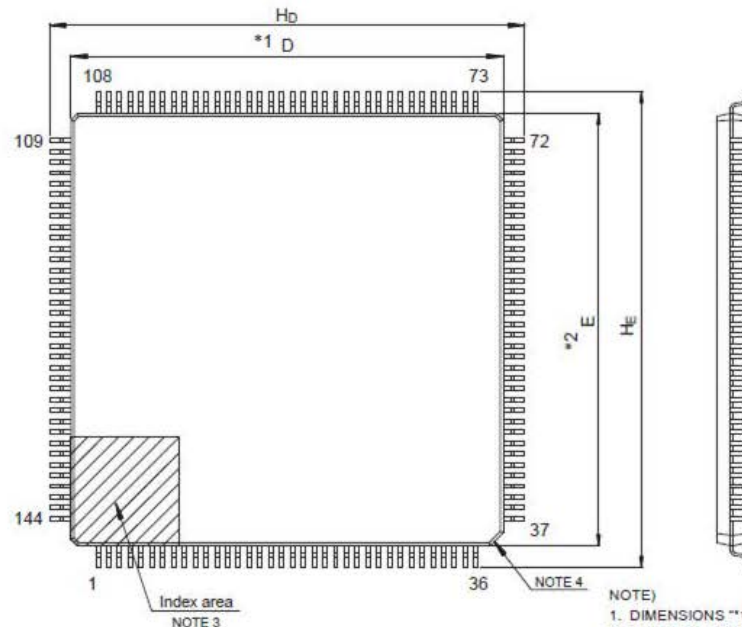


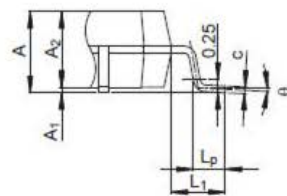
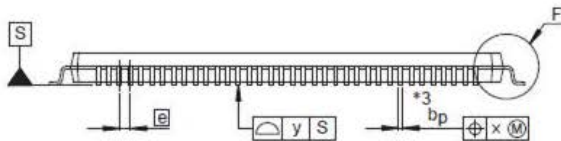
図 D. 145 ピン TFLGA (PTLG0145KA-A)

JEITA Package Code	RENESAS Code	Previous Code	MASS (Typ) [g]
P-LFQFP144-20x20-0.50	PLQP0144KA-B	—	1.2

Unit: mm



- NOTE)
1. DIMENSIONS "1" AND "2" DO NOT INCLUDE MOLD FLASH.
 2. DIMENSION "3" DOES NOT INCLUDE TRIM OFFSET.
 3. PIN 1 VISUAL INDEX FEATURE MAY VARY, BUT MUST BE LOCATED WITHIN THE HATCHED AREA.
 4. CHAMFERS AT CORNERS ARE OPTIONAL. SIZE MAY VARY.

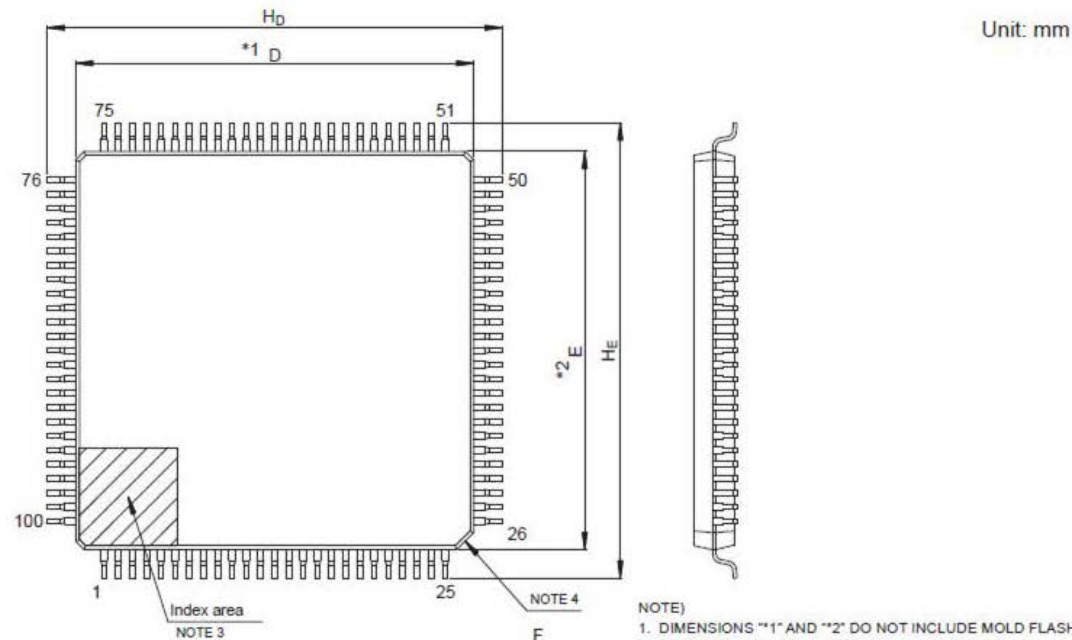


Detail F

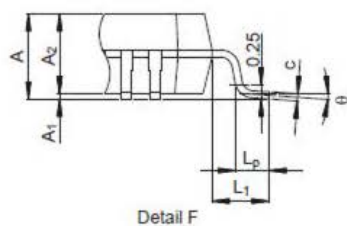
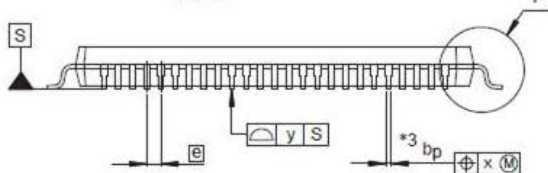
Reference Symbol	Dimensions in millimeters		
	Min	Nom	Max
D	19.9	20.0	20.1
E	19.9	20.0	20.1
A ₂	—	1.4	—
H _D	21.8	22.0	22.2
H _E	21.8	22.0	22.2
A	—	—	1.7
A ₁	0.05	—	0.15
b _p	0.17	0.20	0.27
c	0.09	—	0.20
θ	0°	3.5°	8°
e	—	0.5	—
x	—	—	0.08
y	—	—	0.08
L _p	0.45	0.6	0.75
L ₁	—	1.0	—

図 E. 144ピン LFQFP (PLQP0144KA-B)

JEITA Package Code	RENESAS Code	Previous Code	MASS (Typ) [g]
P-LFQFP100-14x14-0.50	PLQP0100KB-B	—	0.6



- NOTE)
1. DIMENSIONS **1* AND **2* DO NOT INCLUDE MOLD FLASH.
 2. DIMENSION **3* DOES NOT INCLUDE TRIM OFFSET.
 3. PIN 1 VISUAL INDEX FEATURE MAY VARY, BUT MUST BE LOCATED WITHIN THE HATCHED AREA.
 4. CHAMFERS AT CORNERS ARE OPTIONAL, SIZE MAY VARY.



Reference Symbol	Dimensions in millimeters		
	Min	Nom	Max
D	13.9	14.0	14.1
E	13.9	14.0	14.1
A ₂	—	1.4	—
H _D	15.8	16.0	16.2
H _E	15.8	16.0	16.2
A	—	—	1.7
A ₁	0.05	—	0.15
b _p	0.15	0.20	0.27
c	0.09	—	0.20
θ	0°	3.5°	8°
e	—	0.5	—
x	—	—	0.08
y	—	—	0.08
L _p	0.45	0.6	0.75
L ₁	—	1.0	—

図 F. 100 ピン LFQFP (PLQP0100KB-B)

改訂記録	RX66N グループ データシート
------	-------------------

改訂区分の説明

- テクニカルアップデート発行番号のある項目：発行済みの該当テクニカルアップデートを反映した変更
- テクニカルアップデート発行番号のない項目：テクニカルアップデートを発行しない軽微な変更

Rev.	発行日	改訂内容		改訂区分
		ページ	ポイント	
1.00	2019.05.31	—	初版発行	
1.10	2021.01.29	1. 概要		
		13、14	表 1.3 製品一覧表 変更	
		2. 電気的特性		
		82、83	表 2.6 DC特性(3) 注3 変更	TN-RX*-A0221A/J
		91	表 2.18 HOCOクロックタイミング 変更	
		98	表 2.26 バスタイミング 条件1、条件2 変更	TN-RX*-A0244A/J
		101	図 2.21 外部バスタイミング/ノーマルライトサイクル(バスクロック同期) 変更	
		102	図 2.23 外部バスタイミング/ページライトサイクル(バスクロック同期) 変更	
		111	表 2.27 EXDMAC タイミング 条件 変更	
		112～150	2.4.7 内蔵周辺モジュールタイミング 表の順番変更	
		115	図 2.41 MTUクロック入カタイミング 変更	TN-RX*-A0244A/J
		119	図 2.51 POEG出力ディセーブル時間(発振停止検出) 変更	
		123	図 2.56 簡易IICバスインタフェース入出力タイミング 追加	
		148	表 2.48 GLCDC タイミング 変更	
1.20	2023.11.15	1. 概要		
		10	表 1.1 仕様概要(9/9) 変更	TN-RX*-A0252A/J
		2. 電気的特性		
		79	表 2.2 推奨動作条件(1) 変更	TN-RX*-A0252A/J
			表 2.3 推奨動作条件(2) 変更	TN-RX*-A0273A/J
		80	表 2.4 DC特性(1) 変更	TN-RX*-A0252A/J
		82、83	表 2.6 DC特性(3) 変更	
		92	表 2.20 サブクロックタイミング 変更	
		93	表 2.21 CLKOUT 端子出力タイミング 変更	
			表 2.22 CLKOUT25M 端子出力タイミング 変更	
		160	表 2.60 バッテリバックアップ機能特性 変更	
		161	表 2.61 コードフラッシュメモリ特性 変更	TN-RX*-A0251A/J
		162	表 2.62 データフラッシュメモリ特性 変更	

製品ご使用上の注意事項

ここでは、マイコン製品全体に適用する「使用上の注意事項」について説明します。個別の使用上の注意事項については、本ドキュメントおよびテクニカルアップデートを参照してください。

1. 静電気対策

CMOS 製品の取り扱いの際は静電気防止を心がけてください。CMOS 製品は強い静電気によってゲート絶縁破壊を生じることがあります。運搬や保存の際には、当社が出荷梱包に使用している導電性のトレーやマガジンケース、導電性の緩衝材、金属ケースなどを利用し、組み立て工程にはアースを施してください。プラスチック板上に放置したり、端子を触ったりしないでください。また、CMOS 製品を実装したボードについても同様の扱いをしてください。

2. 電源投入時の処置

電源投入時は、製品の状態は不定です。電源投入時には、LSI の内部回路の状態は不確定であり、レジスタの設定や各端子の状態は不定です。外部リセット端子でリセットする製品の場合、電源投入からリセットが有効になるまでの期間、端子の状態は保証できません。同様に、内蔵パワーオンリセット機能を使用してリセットする製品の場合、電源投入からリセットのかかる一定電圧に達するまでの期間、端子の状態は保証できません。

3. 電源オフ時における入力信号

当該製品の電源がオフ状態のときに、入力信号や入出力プルアップ電源を入れしないでください。入力信号や入出力プルアップ電源からの電流注入により、誤動作を引き起こしたり、異常電流が流れ内部素子を劣化させたりする場合があります。資料中に「電源オフ時における入力信号」についての記載のある製品は、その内容を守ってください。

4. 未使用端子の処理

未使用端子は、「未使用端子の処理」に従って処理してください。CMOS 製品の入力端子のインピーダンスは、一般に、ハイインピーダンスとなっています。未使用端子を開放状態で動作させると、誘導現象により、LSI 周辺のノイズが印加され、LSI 内部で貫通電流が流れたり、入力信号と認識されて誤動作を起こす恐れがあります。

5. クロックについて

リセット時は、クロックが安定した後、リセットを解除してください。プログラム実行中のクロック切り替え時は、切り替え先クロックが安定した後に切り替えてください。リセット時、外部発振子（または外部発振回路）を用いたクロックで動作を開始するシステムでは、クロックが十分安定した後、リセットを解除してください。また、プログラムの途中で外部発振子（または外部発振回路）を用いたクロックに切り替える場合は、切り替え先のクロックが十分安定してから切り替えてください。

6. 入力端子の印加波形

入力ノイズや反射波による波形歪みは誤動作の原因になりますので注意してください。CMOS 製品の入力がノイズなどに起因して、 V_{IL} (Max.) から V_{IH} (Min.) までの領域にとどまるような場合は、誤動作を引き起こす恐れがあります。入力レベルが固定の場合はもちろん、 V_{IL} (Max.) から V_{IH} (Min.) までの領域を通過する遷移期間中にチャタリングノイズなどが入らないように使用してください。

7. リザーブアドレス（予約領域）のアクセス禁止

リザーブアドレス（予約領域）のアクセスを禁止します。アドレス領域には、将来の拡張機能用に割り付けられている リザーブアドレス（予約領域）があります。これらのアドレスをアクセスしたときの動作については、保証できませんので、アクセスしないようにしてください。

8. 製品間の相違について

型名の異なる製品に変更する場合は、製品型名ごとにシステム評価試験を実施してください。同じグループのマイコンでも型名が違えば、フラッシュメモリ、レイアウトパターンの相違などにより、電気的特性の範囲で、特性値、動作マージン、ノイズ耐量、ノイズ輻射量などが異なる場合があります。型名が異なる製品に変更する場合は、個々の製品ごとにシステム評価試験を実施してください。

ご注意書き

1. 本資料に記載された回路、ソフトウェアおよびこれらに関連する情報は、半導体製品の動作例、応用例を説明するものです。回路、ソフトウェアおよびこれらに関連する情報を使用する場合、お客様の責任において、お客様の機器・システムを設計ください。これらの使用に起因して生じた損害（お客様または第三者いずれに生じた損害も含みます。以下同じです。）に関し、当社は、一切その責任を負いません。
 2. 当社製品または本資料に記載された製品データ、図、表、プログラム、アルゴリズム、応用回路例等の情報の使用に起因して発生した第三者の特許権、著作権その他の知的財産権に対する侵害またはこれらに関する紛争について、当社は、何らの保証を行うものではなく、また責任を負うものではありません。
 3. 当社は、本資料に基づき当社または第三者の特許権、著作権その他の知的財産権を何ら許諾するものではありません。
 4. 当社製品を組み込んだ製品の輸出入、製造、販売、利用、配布その他の行為を行うにあたり、第三者保有の技術の利用に関するライセンスが必要となる場合、当該ライセンス取得の判断および取得はお客様の責任において行ってください。
 5. 当社製品を、全部または一部を問わず、改造、改変、複製、リバースエンジニアリング、その他、不適切に使用しないでください。かかる改造、改変、複製、リバースエンジニアリング等により生じた損害に関し、当社は、一切その責任を負いません。
 6. 当社は、当社製品の品質水準を「標準水準」および「高品質水準」に分類しており、各品質水準は、以下に示す用途に製品が使用されることを意図しております。
標準水準： コンピュータ、OA 機器、通信機器、計測機器、AV 機器、家電、工作機械、パーソナル機器、産業用ロボット等
高品質水準：輸送機器（自動車、電車、船舶等）、交通制御（信号）、大規模通信機器、金融端末基幹システム、各種安全制御装置等
当社製品は、データシート等により高信頼性、Harsh environment 向け製品と定義しているものを除き、直接生命・身体に危害を及ぼす可能性のある機器・システム（生命維持装置、人体に埋め込み使用するもの等）、もしくは多大な物的損害を発生させるおそれのある機器・システム（宇宙機器と、海底中継器、原子力制御システム、航空機制御システム、プラント基幹システム、軍事機器等）に使用されることを意図しておらず、これらの用途に使用することは想定していません。たとえ、当社が想定していない用途に当社製品を使用したことにより損害が生じて、当社は一切その責任を負いません。
 7. あらゆる半導体製品は、外部攻撃からの安全性を 100%保証されているわけではありません。当社ハードウェア/ソフトウェア製品にはセキュリティ対策が組み込まれているものもありますが、これによって、当社は、セキュリティ脆弱性または侵害（当社製品または当社製品が使用されているシステムに対する不正アクセス・不正使用を含みますが、これに限られません。）から生じる責任を負うものではありません。当社は、当社製品または当社製品が使用されたあらゆるシステムが、不正な改変、攻撃、ウイルス、干渉、ハッキング、データの破壊または窃盗その他の不正な侵入行為（「脆弱性問題」といいます。）によって影響を受けないことを保証しません。当社は、脆弱性問題に起因したまたはこれに関連して生じた損害について、一切責任を負いません。また、法令において認められる限りにおいて、本資料および当社ハードウェア/ソフトウェア製品について、商品性および特定目的との合致に関する保証ならびに第三者の権利を侵害しないことの保証を含め、明示または黙示のいかなる保証も行いません。
 8. 当社製品をご使用の際は、最新の製品情報（データシート、ユーザーズマニュアル、アプリケーションノート、信頼性ハンドブックに記載の「半導体デバイスの使用上の一般的な注意事項」等）をご確認の上、当社が指定する最大定格、動作電源電圧範囲、放熱特性、実装条件その他指定条件の範囲内でご使用ください。指定条件の範囲を超えて当社製品をご使用された場合の故障、誤動作の不具合および事故につきましては、当社は、一切その責任を負いません。
 9. 当社は、当社製品の品質および信頼性の向上に努めていますが、半導体製品はある確率で故障が発生したり、使用条件によっては誤動作したりする場合があります。また、当社製品は、データシート等において高信頼性、Harsh environment 向け製品と定義しているものを除き、耐放射線設計を行っておりません。仮に当社製品の故障または誤動作が生じた場合であっても、人身事故、火災事故その他社会的損害等を生じさせないよう、お客様の責任において、冗長設計、延焼対策設計、誤動作防止設計等の安全設計およびエージング処理等、お客様の機器・システムとしての出荷保証を行ってください。特に、マイコンソフトウェアは、単独での検証は困難なため、お客様の機器・システムとしての安全検証をお客様の責任で行ってください。
 10. 当社製品の環境適合性等の詳細につきましては、製品個別に必ず当社営業窓口までお問合せください。ご使用に際しては、特定の物質の含有・使用を規制する RoHS 指令等、適用される環境関連法令を十分調査のうえ、かかる法令に適合するようご使用ください。かかる法令を遵守しないことにより生じた損害に関して、当社は、一切その責任を負いません。
 11. 当社製品および技術を国内外の法令および規則により製造・使用・販売を禁止されている機器・システムに使用することはできません。当社製品および技術を輸出、販売または移転等する場合は、「外国為替及び外国貿易法」その他日本国および適用される外国の輸出管理関連法規を遵守し、それらの定めるところに従い必要な手続きを行ってください。
 12. お客様が当社製品を第三者に転売等される場合には、事前に当該第三者に対して、本ご注意書き記載の諸条件を通知する責任を負うものといたします。
 13. 本資料の全部または一部を当社の文書による事前の承諾を得ることなく転載または複製することを禁じます。
 14. 本資料に記載されている内容または当社製品についてご不明な点がございましたら、当社の営業担当者までお問合せください。
- 注 1. 本資料において使用されている「当社」とは、ルネサス エレクトロニクス株式会社およびルネサス エレクトロニクス株式会社が直接的、間接的に支配する会社をいいます。
- 注 2. 本資料において使用されている「当社製品」とは、注 1 において定義された当社の開発、製造製品をいいます。

(Rev.5.0-1 2020.10)

本社所在地

〒135-0061 東京都江東区豊洲 3-2-24（豊洲フォレスト）

www.renesas.com

お問合せ窓口

弊社の製品や技術、ドキュメントの最新情報、最寄の営業お問合せ窓口に関する情報などは、弊社ウェブサイトをご覧ください。

www.renesas.com/contact/

商標について

ルネサスおよびルネサスロゴはルネサス エレクトロニクス株式会社の商標です。

すべての商標および登録商標は、それぞれの所有者に帰属します。