

78K0R/Kx3-L

ユーザーズマニュアル ハードウェア編

16 ビット・シングルチップ・マイクロコントローラ

本資料に記載の全ての情報は本資料発行時点のものであり、ルネサス エレクトロニクスは、予告なしに、本資料に記載した製品または仕様を変更することがあります。
ルネサス エレクトロニクスのホームページなどにより公開される最新情報をご確認ください。

ご注意書き

1. 本資料に記載されている内容は本資料発行時点のものであり、予告なく変更することがあります。当社製品のご購入およびご使用にあたりましては、事前に当社営業窓口で最新の情報をご確認いただきますとともに、当社ホームページなどを通じて公開される情報に常にご注意ください。
2. 本資料に記載された当社製品および技術情報の使用に関連し発生した第三者の特許権、著作権その他の知的財産権の侵害等に関し、当社は、一切その責任を負いません。当社は、本資料に基づき当社または第三者の特許権、著作権その他の知的財産権を何ら許諾するものではありません。
3. 当社製品を改造、改変、複製等しないでください。
4. 本資料に記載された回路、ソフトウェアおよびこれらに関連する情報は、半導体製品の動作例、応用例を説明するものです。お客様の機器の設計において、回路、ソフトウェアおよびこれらに関連する情報を使用する場合には、お客様の責任において行ってください。これらの使用に起因しお客様または第三者に生じた損害に関し、当社は、一切その責任を負いません。
5. 輸出に際しては、「外国為替及び外国貿易法」その他輸出関連法令を遵守し、かかる法令の定めるところにより必要な手続を行ってください。本資料に記載されている当社製品および技術を大量破壊兵器の開発等の目的、軍事利用の目的その他軍事用途の目的で使用しないでください。また、当社製品および技術を国内外の法令および規則により製造・使用・販売を禁止されている機器に使用することができません。
6. 本資料に記載されている情報は、正確を期すため慎重に作成したのですが、誤りが無いことを保証するものではありません。万一、本資料に記載されている情報の誤りに起因する損害がお客様に生じた場合においても、当社は、一切その責任を負いません。
7. 当社は、当社製品の品質水準を「標準水準」、「高品質水準」および「特定水準」に分類しております。また、各品質水準は、以下に示す用途に製品が使われることを意図しておりますので、当社製品の品質水準をご確認ください。お客様は、当社の文書による事前の承諾を得ることなく、「特定水準」に分類された用途に当社製品を使用することができません。また、お客様は、当社の文書による事前の承諾を得ることなく、意図されていない用途に当社製品を使用することができません。当社の文書による事前の承諾を得ることなく、「特定水準」に分類された用途または意図されていない用途に当社製品を使用したことによりお客様または第三者に生じた損害等に関し、当社は、一切その責任を負いません。なお、当社製品のデータ・シート、データ・ブック等の資料で特に品質水準の表示がない場合は、標準水準製品であることを表します。
標準水準： コンピュータ、OA 機器、通信機器、計測機器、AV 機器、家電、工作機械、パーソナル機器、産業用ロボット
高品質水準： 輸送機器（自動車、電車、船舶等）、交通用信号機器、防災・防犯装置、各種安全装置、生命維持を目的として設計されていない医療機器（厚生労働省定義の管理医療機器に相当）
特定水準： 航空機器、航空宇宙機器、海底中継機器、原子力制御システム、生命維持のための医療機器（生命維持装置、人体に埋め込み使用するもの、治療行為（患部切り出し等）を行うもの、その他直接人命に影響を与えるもの）（厚生労働省定義の高度管理医療機器に相当）またはシステム等
8. 本資料に記載された当社製品のご使用につき、特に、最大定格、動作電源電圧範囲、放熱特性、実装条件その他諸条件につきましては、当社保証範囲内でご使用ください。当社保証範囲を超えて当社製品をご使用された場合の故障および事故につきましては、当社は、一切その責任を負いません。
9. 当社は、当社製品の品質および信頼性の向上に努めておりますが、半導体製品はある確率で故障が発生したり、使用条件によっては誤動作したりする場合があります。また、当社製品は耐放射線設計については行っておりません。当社製品の故障または誤動作が生じた場合も、人身事故、火災事故、社会的損害などを生じさせないようお客様の責任において冗長設計、延焼対策設計、誤動作防止設計等の安全設計およびエージング処理等、機器またはシステムとしての出荷保証をお願いいたします。特に、マイコンソフトウェアは、単独での検証は困難なため、お客様が製造された最終の機器・システムとしての安全検証をお願いいたします。
10. 当社製品の環境適合性等、詳細につきましては製品個別に必ず当社営業窓口までお問合せください。ご使用に際しては、特定の物質の含有・使用を規制する RoHS 指令等、適用される環境関連法令を十分調査のうえ、かかる法令に適合するようご使用ください。お客様がかかる法令を遵守しないことにより生じた損害に関し、当社は、一切その責任を負いません。
11. 本資料の全部または一部を当社の文書による事前の承諾を得ることなく転載または複製することを固くお断りいたします。
12. 本資料に関する詳細についてのお問い合わせその他お気付きの点等がございましたら当社営業窓口までご照会ください。

注 1. 本資料において使用されている「当社」とは、ルネサス エレクトロニクス株式会社およびルネサス エレクトロニクス株式会社とその総株主の議決権の過半数を直接または間接に保有する会社をいいます。

注 2. 本資料において使用されている「当社製品」とは、注 1 において定義された当社の開発、製造製品をいいます。

CMOSデバイスの一般的注意事項

入力端子の印加波形

入力ノイズや反射波による波形歪みは誤動作の原因になりますので注意してください。

CMOSデバイスの入力ノイズなどに起因して、 $V_{IL}(\text{MAX.})$ から $V_{IH}(\text{MIN.})$ までの領域にとどまるような場合は、誤動作を引き起こす恐れがあります。入力レベルが固定な場合はもちろん、 $V_{IL}(\text{MAX.})$ から $V_{IH}(\text{MIN.})$ までの領域を通過する遷移期間中にチャタリングノイズ等が入らないようご使用ください。

未使用入力の処理

CMOSデバイスの未使用端子の入力レベルは固定してください。

未使用端子入力については、CMOSデバイスの入力に何も接続しない状態で動作させるのではなく、プルアップかプルダウンによって入力レベルを固定してください。また、未使用の入出力端子が出力となる可能性（タイミングは規定しません）を考慮すると、個別に抵抗を介して V_{DD} または GND に接続することが有効です。

資料中に「未使用端子の処理」について記載のある製品については、その内容を守ってください。

静電気対策

MOSデバイス取り扱いの際は静電気防止を心がけてください。

MOSデバイスは強い静電気によってゲート絶縁破壊を生じることがあります。運搬や保存の際には、当社が出荷梱包に使用している導電性のトレイやマガジン・ケース、または導電性の緩衝材、金属ケースなどを利用し、組み立て工程にはアースを施してください。プラスチック板上に放置したり、端子を触ったりしないでください。

また、MOSデバイスを実装したボードについても同様の扱いをしてください。

初期化以前の状態

電源投入時、MOSデバイスの初期状態は不定です。

電源投入時の端子の出力状態や入出力設定、レジスタ内容などは保証しておりません。ただし、リセット動作やモード設定で定義している項目については、これらの動作ののちに保証の対象となります。

リセット機能を持つデバイスの電源投入後は、まずリセット動作を実行してください。

電源投入切断順序

内部動作および外部インタフェースで異なる電源を使用するデバイスの場合、原則として内部電源を投入した後に外部電源を投入してください。切断の際には、原則として外部電源を切断した後に内部電源を切断してください。逆の電源投入切断順により、内部素子に過電圧が印加され、誤動作を引き起こしたり、異常電流が流れ内部素子を劣化させたりする場合があります。

資料中に「電源投入切断シーケンス」についての記載のある製品については、その内容を守ってください。

電源OFF時における入力信号

当該デバイスの電源がOFF状態の時に、入力信号や入出力プルアップ電源を入れないでください。入力信号や入出力プルアップ電源からの電流注入により、誤動作を引き起こしたり、異常電流が流れ内部素子を劣化させたりする場合があります。

資料中に「電源OFF時における入力信号」についての記載のある製品については、その内容を守ってください。

このマニュアルの使い方

対象者 このマニュアルは78K0R/Kx3-Lの機能を理解し、その応用システムや応用プログラムを設計、開発するユーザのエンジニアを対象としています。

対象製品は、次に示す各製品です。

- ・ 78K0R/KC3-L : μ PD78F1000, 78F1001, 78F1002, 78F1003
- ・ 78K0R/KD3-L : μ PD78F1004, 78F1005, 78F1006
- ・ 78K0R/KE3-L : μ PD78F1007, 78F1008, 78F1009
- ・ 78K0R/KF3-L : μ PD78F1010, 78F1011, 78F1012, 78F1027, 78F1028
- ・ 78K0R/KG3-L : μ PD78F1013, 78F1014, 78F1029, 78F1030

目的 このマニュアルは、次の構成に示す機能をユーザに理解していただくことを目的としています。

構成 78K0R/Kx3-Lのマニュアルは、このマニュアルと命令編（78K0Rマイクロコントローラ共通）の2冊に分かれています。

78K0R/Kx3-L ユーザーズ・マニュアル	78K0Rマイクロコントローラ ユーザーズ・マニュアル 命令編
端子機能	CPU機能
内部ブロック機能	命令セット
割り込み	命令の説明
その他の内蔵周辺機能	
電気的特性	

読み方 このマニュアルを読むにあたっては、電気、論理回路、マイクロコントローラの一般知識を必要とします。

一通りの機能を理解しようとするとき

目次に従って読んでください。本文欄外の 印は、本版で改訂された主な箇所を示しています。

この" "をPDF上でコピーして「検索する文字列」に指定することによって、改版箇所を容易に検索できます。

レジスタ・フォーマットの見方

ビット番号を で囲んでいるものは、そのビット名称がRA78K0Rでは予約語に、CC78K0Rでは#pragma sfr指令で、sfr変数として定義されているものです。

78K0Rマイクロコントローラの命令機能の詳細を知りたいとき

別冊の78K0Rマイクロコントローラ ユーザーズ・マニュアル 命令編（U17792J）を参照してください。

- 凡 例 データ表記の重み : 左が上位桁, 右が下位桁
 アクティブ・ロウの表記 : $\overline{\text{xxx}}$ (端子, 信号名称に上線)
 注 : 本文中につけた注の説明
 注意 : 気をつけて読んでいただきたい内容
 備考 : 本文の補足説明
 数の表記 : 2進数... xxx または xxx B
 10進数... xxx
 16進数... xxx H

関連資料

関連資料は暫定版の場合がありますが, この資料では「暫定」の表示をしておりません。あらかじめご了承ください。

デバイスの関連資料

資料名	資料番号	
	和 文	英 文
78K0R/Kx3-L ユーザーズ・マニュアル	このマニュアル	U20024E
78K0Rマイクロコントローラ ユーザーズ・マニュアル 命令編	U17792J	U17792E
78K0Rマイクロコントローラ セルフ・プログラミング・ライブラリ Type02 ユーザーズ・マニュアル [※]	U19193J	U19193E

注 この資料は技術管理です。当社販売員にお問い合わせください。

開発ツールの資料 (ユーザーズ・マニュアル)

資料名	資料番号		
	和 文	英 文	
CC78K0R Ver.2.00 Cコンパイラ	操作編	U18549J	U18549E
	言語編	U18548J	U18548E
RA78K0R Ver.1.20 アセンブラ・パッケージ	操作編	U18547J	U18547E
	言語編	U18546J	U18546E
SM+ システム・シミュレータ	操作編	U18010J	U18010E
PM+ Ver.6.30		U18416J	U18416E
ID78K0R-QB Ver.3.20 統合デバッガ	操作編	U17839J	U17839E

注意 上記関連資料は予告なしに内容を変更することがあります。設計などには, 必ず最新の資料をご使用ください。

開発ツール（ハードウェア）の資料（ユーザズ・マニュアル）

資料名	資料番号	
	和文	英文
QB-MINI2 プログラミング機能付きオンチップ・デバッグ・エミュレータ	U18371J	U18371E
QB-78K0RIX3 インサーキット・エミュレータ（78K0R/KC3-L, 78K0R/KD3-L, 78K0R/KE3-L対応）	U19228J	U19228E
QB-78K0RKX3C インサーキット・エミュレータ（78K0R/KF3-L, 78K0R/KG3-L （ μ PD78F1010, 78F1011, 78F1012, 78F1013, 78F1014）対応）	U19324J	U19324E
QB-78F1030 インサーキット・エミュレータ（78K0R/KF3-L, 78K0R/KG3-L （ μ PD78F1027, 78F1028, 78F1029, 78F1030）対応）	作成中	作成中

フラッシュ・メモリ書き込み用の資料（ユーザズ・マニュアル）

資料名	資料番号	
	和文	英文
PG-FP5 フラッシュ・メモリ・プログラマ	R02UT0008J	R02UT0008E

その他の資料

資料名	資料番号	
	和文	英文
ルネサス マイクロコンピュータ 総合カタログ	R01CS0001J	R01CS0001E
半導体デバイス 実装マニュアル	注	
NEC半導体デバイスの品質水準	C11531J	C11531E
NEC半導体デバイスの信頼性品質管理	C10983J	C10983E
静電気放電（ESD）破壊対策ガイド	C11892J	C11892E
半導体 品質 / 信頼性ハンドブック	C12769J	-
マイクロコンピュータ関連製品ガイド 社外メーカー編	U11416J	-

注 「半導体デバイス実装マニュアル」のWebページ参照

和文：<http://japan.renesas.com/prod/package/manual/index.html>

英文：<http://www.renesas.com/prod/package/manual/index.html>

注意 上記関連資料は予告なしに内容を変更することがあります。設計などには、必ず最新の資料をご使用ください。

すべての商標および登録商標は、それぞれの所有者に帰属します。

EEPROMは、ルネサス エレクトロニクス株式会社の登録商標です。

Windows, Windows NTおよびWindows XPは、米国Microsoft Corporationの米国およびその他の国における登録商標または商標です。

PC/ATは、米国IBM社の商標です。

SuperFlashは、米国Silicon Storage Technology, Inc.の米国、日本などの国における登録商標です。

注意：本製品はSilicon Storage Technology, Inc.からライセンスを受けたSuperFlash[®]を使用しています。

目次

第1章 概 説 ... 19

- 1.1 特 徴 ... 19
- 1.2 応用分野 ... 21
- 1.3 オーダ情報 ... 21
- 1.4 端子接続図 (Top View) ... 22
 - 1.4.1 78K0R/KC3-L ... 22
 - 1.4.2 78K0R/KD3-L ... 25
 - 1.4.3 78K0R/KE3-L ... 26
 - 1.4.4 78K0R/KF3-L ... 28
 - 1.4.5 78K0R/KG3-L ... 29
- 1.5 端子名称 ... 32
- 1.6 ブロック図 ... 33
 - 1.6.1 78K0R/KC3-L ... 33
 - 1.6.2 78K0R/KD3-L ... 36
 - 1.6.3 78K0R/KE3-L ... 37
 - 1.6.4 78K0R/KF3-L ... 38
 - 1.6.5 78K0R/KG3-L ... 39
- 1.7 機能概要 ... 40
 - 1.7.1 78K0R/KC3-L, 78K0R/KD3-L, 78K0R/KE3-L ... 40
 - 1.7.2 78K0R/KF3-L, 78K0R/KG3-L ... 42

第2章 端子機能 (78K0R/KC3-L, 78K0R/KD3-L, 78K0R/KE3-L) ... 44

- 2.1 端子機能一覧 ... 44
 - 2.1.1 78K0R/KC3-L (40ピン製品) ... 45
 - 2.1.2 78K0R/KC3-L (44ピン, 48ピン製品) ... 49
 - 2.1.3 78K0R/KD3-L ... 53
 - 2.1.4 78K0R/KE3-L ... 58
- 2.2 端子機能の説明 ... 63
 - 2.2.1 P00, P01 (Port 0) ... 63
 - 2.2.2 P10-P17 (Port 1) ... 64
 - 2.2.3 P20-P27 (Port 2) ... 65
 - 2.2.4 P30-P33 (Port 3) ... 66
 - 2.2.5 P40-P43 (Port 4) ... 68
 - 2.2.6 P50-P53 (Port 5) ... 69
 - 2.2.7 P60, P61 (Port 6) ... 70
 - 2.2.8 P70-P77 (Port 7) ... 70
 - 2.2.9 P80-P83 (Port 8) ... 72
 - 2.2.10 P120-P124 (Port 12) ... 73
 - 2.2.11 P140, P141 (Port 14) ... 74
 - 2.2.12 P150-P153 (Port 15) ... 75
 - 2.2.13 AVREF, AVSS, VDD, EVDD, VSS, EVSS ... 75

- 2.2.14 $\overline{\text{RESET}}$... 76
- 2.2.15 REGC ... 76
- 2.2.16 FLMD0 ... 77
- 2.3 端子の入出力回路と未使用端子の処理 ... 78

第3章 端子機能 (78K0R/KF3-L, 78K0R/KG3-L) ... 84

- 3.1 端子機能一覧 ... 84
 - 3.1.1 78K0R/KF3-L ... 85
 - 3.1.2 78K0R/KG3-L ... 90
- 3.2 端子機能の説明 ... 95
 - 3.2.1 P00-P06 (Port 0) ... 95
 - 3.2.2 P10-P17 (Port 1) ... 96
 - 3.2.3 P20-P27 (Port 2) ... 98
 - 3.2.4 P30, P31 (Port 3) ... 98
 - 3.2.5 P40-P47 (Port 4) ... 99
 - 3.2.6 P50-P57 (Port 5) ... 101
 - 3.2.7 P60-P67 (Port 6) ... 103
 - 3.2.8 P70-P77 (Port 7) ... 104
 - 3.2.9 P80-P87 (Port 8) ... 105
 - 3.2.10 P90, P91 (Port 9) ... 105
 - 3.2.11 P110, P111 (Port 11) ... 105
 - 3.2.12 P120-P124 (Port 12) ... 106
 - 3.2.13 P130, P131 (Port 13) ... 107
 - 3.2.14 P140-P145 (Port 14) ... 108
 - 3.2.15 P150-P157 (Port 15) ... 109
 - 3.2.16 AVREF, AVSS, VDD, EVDD0, EVDD1, VSS, EVSS0, EVSS1 ... 110
 - 3.2.17 $\overline{\text{RESET}}$... 111
 - 3.2.18 REGC ... 111
 - 3.2.19 FLMD0 ... 111
- 3.3 端子の入出力回路と未使用端子の処理 ... 113
 - 3.3.1 78K0R/KF3-L ... 113
 - 3.3.2 78K0R/KG3-L ... 116

第4章 CPUアーキテクチャ ... 121

- 4.1 メモリ空間 ... 121
 - 4.1.1 内部プログラム・メモリ空間 ... 134
 - 4.1.2 ミラー領域 ... 138
 - 4.1.3 内部データ・メモリ空間 ... 140
 - 4.1.4 特殊機能レジスタ (SFR : Special Function Register) 領域 ... 141
 - 4.1.5 拡張特殊機能レジスタ (2nd SFR : 2nd Special Function Register) 領域 ... 141
 - 4.1.6 データ・メモリ・アドレッシング ... 142
- 4.2 プロセッサ・レジスタ ... 151
 - 4.2.1 制御レジスタ ... 151
 - 4.2.2 汎用レジスタ ... 153
 - 4.2.3 ES, CSレジスタ ... 155
 - 4.2.4 特殊機能レジスタ (SFR : Special Function Register) ... 156
 - 4.2.5 拡張特殊機能レジスタ (2nd SFR : 2nd Special Function Register) ... 164

- 4.3 命令アドレスのアドレッシング ... 174
 - 4.3.1 レラティブ・アドレッシング ... 174
 - 4.3.2 イミューディエト・アドレッシング ... 174
 - 4.3.3 テーブル・インダイレクト・アドレッシング ... 175
 - 4.3.4 レジスタ・ダイレクト・アドレッシング ... 176
- 4.4 処理データ・アドレスに対するアドレッシング ... 177
 - 4.4.1 インプライド・アドレッシング ... 177
 - 4.4.2 レジスタ・アドレッシング ... 177
 - 4.4.3 ダイレクト・アドレッシング ... 178
 - 4.4.4 ショート・ダイレクト・アドレッシング ... 179
 - 4.4.5 SFRアドレッシング ... 180
 - 4.4.6 レジスタ・インダイレクト・アドレッシング ... 181
 - 4.4.7 ベースト・アドレッシング ... 182
 - 4.4.8 ベースト・インデクスト・アドレッシング ... 185
 - 4.4.9 スタック・アドレッシング ... 186

第5章 ポート機能 (78K0R/KC3-L, 78K0R/KD3-L, 78K0R/KE3-L) ... 187

- 5.1 ポートの機能 ... 187
- 5.2 ポートの構成 ... 190
 - 5.2.1 ポート0 ... 191
 - 5.2.2 ポート1 ... 193
 - 5.2.3 ポート2 ... 196
 - 5.2.4 ポート3 ... 198
 - 5.2.5 ポート4 ... 202
 - 5.2.6 ポート5 ... 205
 - 5.2.7 ポート6 ... 209
 - 5.2.8 ポート7 ... 210
 - 5.2.9 ポート8 ... 215
 - 5.2.10 ポート12 ... 219
 - 5.2.11 ポート14 ... 223
 - 5.2.12 ポート15 ... 225
- 5.3 ポート機能を制御するレジスタ ... 227
- 5.4 ポート機能の動作 ... 242
 - 5.4.1 入出力ポートへの書き込み ... 242
 - 5.4.2 入出力ポートからの読み出し ... 242
 - 5.4.3 入出力ポートでの演算 ... 242
 - 5.4.4 異電位 (2.5V系, 3V系) 外部デバイスとの接続方法 ... 243
- 5.5 兼用機能使用時のポート・モード・レジスタ, 出力ラッチの設定 ... 245
- 5.6 ポート・レジスタ_n (P_n) に対する1ビット・メモリ操作命令に関する注意事項 ... 248

第6章 ポート機能 (78K0R/KF3-L, 78K0R/KG3-L) ... 249

- 6.1 ポートの機能 ... 249
- 6.2 ポートの構成 ... 254
 - 6.2.1 ポート0 ... 255
 - 6.2.2 ポート1 ... 261
 - 6.2.3 ポート2 ... 269
 - 6.2.4 ポート3 ... 271

- 6.2.5 ポート4 ... 273
- 6.2.6 ポート5 (μ PD78F1010, 78F1011, 78F1012, 78F1013, 78F1014) ... 282
- 6.2.7 ポート5 (μ PD78F1027, 78F1028, 78F1029, 78F1030) ... 287
- 6.2.8 ポート6 ... 294
- 6.2.9 ポート7 ... 299
- 6.2.10 ポート8 ... 301
- 6.2.11 ポート9 ... 302
- 6.2.12 ポート11 ... 303
- 6.2.13 ポート12 ... 305
- 6.2.14 ポート13 ... 309
- 6.2.15 ポート14 ... 311
- 6.2.16 ポート15 ... 316
- 6.3 ポート機能を制御するレジスタ ... 318
- 6.4 ポート機能の動作 ... 327
 - 6.4.1 入出力ポートへの書き込み ... 327
 - 6.4.2 入出力ポートからの読み出し ... 327
 - 6.4.3 入出力ポートでの演算 ... 327
 - 6.4.4 異電位 (2.5 V系, 3 V系) 外部デバイスとの接続方法 ... 328
- 6.5 兼用機能使用時のポート・モード・レジスタ, 出力ラッチの設定 ... 330
- 6.6 ポート・レジスタ_n (P_n) に対する1ビット・メモリ操作命令に関する注意事項 ... 334

第7章 クロック発生回路 ... 335

- 7.1 クロック発生回路の機能 ... 335
- 7.2 クロック発生回路の構成 ... 336
- 7.3 クロック発生回路を制御するレジスタ ... 340
- 7.4 システム・クロック発振回路 ... 358
 - 7.4.1 X1発振回路 ... 358
 - 7.4.2 XT1発振回路 (78K0R/KC3-L (40ピン) 以外の製品) ... 358
 - 7.4.3 高速内蔵発振回路 ... 362
 - 7.4.4 低速内蔵発振回路 ... 362
 - 7.4.5 プリスケーラ ... 362
- 7.5 クロック発生回路の動作 ... 363
- 7.6 クロックの制御 ... 368
 - 7.6.1 8 MHz高速内蔵発振回路の設定例 ... 368
 - 7.6.2 1 MHz高速内蔵発振回路の設定例 ... 368
 - 7.6.3 20 MHz高速内蔵発振回路の設定例 ... 369
 - 7.6.4 X1発振回路の設定例 ... 370
 - 7.6.5 XT1発振回路の設定例 (78K0R/KC3-L (40ピン) 以外の製品) ... 371
 - 7.6.6 CPUクロック状態移行図 ... 373
 - 7.6.7 CPUクロックの移行前の条件と移行後の処理 ... 381
 - 7.6.8 CPUクロックの切り替えとメイン・システム・クロックの切り替えに要する時間 ... 383
 - 7.6.9 クロック発振停止前の条件 ... 384

第8章 タイマ・アレイ・ユニット ... 385

- 8.1 タイマ・アレイ・ユニットの機能 ... 386
 - 8.1.1 単独チャンネル動作機能 ... 386
 - 8.1.2 複数チャンネル連動動作機能 ... 387

- 8.1.3 LIN-bus対応機能 (チャンネル7のみ) ... 389
- 8.2 タイマ・アレイ・ユニットの構成 ... 390
- 8.3 タイマ・アレイ・ユニットを制御するレジスタ ... 399
- 8.4 複数チャンネル連動動作機能の基本ルール ... 429
- 8.5 チャンネル出力 (TOmn端子) の制御 ... 431
 - 8.5.1 TOmn端子の出力回路の構成 ... 431
 - 8.5.2 TOmn端子の出力設定 ... 432
 - 8.5.3 チャンネル出力操作時の注意事項 ... 433
 - 8.5.4 TOmnビットの一括操作 ... 438
 - 8.5.5 カウント動作開始時のタイマ割り込みとTOmn端子出力について ... 439
- 8.6 チャンネル入力 (TIln端子) の制御 ... 440
 - 8.6.1 TIlnエッジ検出回路 ... 440
- 8.7 タイマ・アレイ・ユニットの単独チャンネル動作機能 ... 441
 - 8.7.1 インターバル・タイマ / 方形波出力としての動作 ... 441
 - 8.7.2 外部イベント・カウンタとしての動作 ... 448
 - 8.7.3 分周器としての動作 (78K0R/KD3-L, KE3-L, KF3-L, KG3-Lのチャンネル0のみ) ... 452
 - 8.7.4 入力パルス間隔測定としての動作 ... 456
 - 8.7.5 入力信号のハイ / ロウ・レベル幅測定としての動作 ... 460
- 8.8 タイマ・アレイ・ユニットの複数チャンネル連動動作機能 ... 464
 - 8.8.1 ワンショット・パルス出力機能としての動作 ... 464
 - 8.8.2 PWM機能としての動作 ... 471
 - 8.8.3 多重PWM出力機能としての動作 ... 478

第9章 リアルタイム・カウンタ ... 486

- 9.1 リアルタイム・カウンタの機能 ... 486
- 9.2 リアルタイム・カウンタの構成 ... 486
- 9.3 リアルタイム・カウンタを制御するレジスタ ... 488
- 9.4 リアルタイム・カウンタの動作 ... 503
 - 9.4.1 リアルタイム・カウンタの動作開始 ... 503
 - 9.4.2 動作開始後のSTOPモードへの移行 ... 504
 - 9.4.3 リアルタイム・カウンタのカウント読み出し / 書き込み ... 505
 - 9.4.4 リアルタイム・カウンタのアラーム設定 ... 507
 - 9.4.5 リアルタイム・カウンタの1 Hz出力 ... 508
 - 9.4.6 リアルタイム・カウンタの32.768 kHz出力 ... 508
 - 9.4.7 リアルタイム・カウンタの512 Hz, 16.384 kHz出力 ... 508
 - 9.4.8 リアルタイム・カウンタの時計誤差補正例 ... 509

第10章 コンパレータ / プログラマブル・ゲイン・アンプ (78K0R/KC3-L, 78K0R/KD3-L, 78K0R/KE3-Lのみ) ... 514

- 10.1 コンパレータ / プログラマブル・ゲイン・アンプの特徴 ... 514
- 10.2 コンパレータ / プログラマブル・ゲイン・アンプの構成 ... 517
- 10.3 コンパレータ / プログラマブル・ゲイン・アンプを制御するレジスタ ... 517
- 10.4 コンパレータ / プログラマブル・ゲイン・アンプの動作 ... 524
 - 10.4.1 コンパレータ / プログラマブル・ゲイン・アンプの動作開始 ... 524
 - 10.4.2 コンパレータ / プログラマブル・ゲイン・アンプの動作停止 ... 529

第11章	クロック出力/ブザー出力制御回路	... 531
11.1	クロック出力/ブザー出力制御回路の機能	... 531
11.2	クロック出力/ブザー出力制御回路の構成	... 534
11.3	クロック出力/ブザー出力制御回路を制御するレジスタ	... 534
11.4	クロック出力/ブザー出力制御回路の動作	... 537
11.4.1	出力端子の動作	... 537
第12章	ウォッチドッグ・タイマ	... 538
12.1	ウォッチドッグ・タイマの機能	... 538
12.2	ウォッチドッグ・タイマの構成	... 539
12.3	ウォッチドッグ・タイマを制御するレジスタ	... 540
12.4	ウォッチドッグ・タイマの動作	... 541
12.4.1	ウォッチドッグ・タイマの動作制御	... 541
12.4.2	ウォッチドッグ・タイマのオーバフロー時間の設定	... 542
12.4.3	ウォッチドッグ・タイマのウインドウ・オープン期間の設定	... 543
12.4.4	ウォッチドッグ・タイマのインターバル割り込みの設定	... 544
第13章	A/Dコンバータ	... 545
13.1	A/Dコンバータの機能	... 545
13.2	A/Dコンバータの構成	... 546
13.3	A/Dコンバータで使用するレジスタ	... 548
13.4	A/Dコンバータの動作	... 562
13.4.1	A/Dコンバータの基本動作	... 562
13.4.2	入力電圧と変換結果	... 564
13.4.3	A/Dコンバータの動作モード	... 565
13.5	A/Dコンバータ特性表の読み方	... 568
13.6	A/Dコンバータの注意事項	... 571
第14章	シリアル・アレイ・ユニット	... 575
14.1	シリアル・アレイ・ユニットの機能	... 576
14.1.1	3線シリアルI/O (CSI00, CSI01, CSI10, CSI20, CSI40, CSI41)	... 576
14.1.2	UART (UART0-UART4)	... 577
14.1.3	簡易I ² C (IIC10, IIC20)	... 578
14.2	シリアル・アレイ・ユニットの構成	... 579
14.3	シリアル・アレイ・ユニットを制御するレジスタ	... 586
14.4	動作停止モード	... 612
14.4.1	ユニット単位で動作停止とする場合	... 613
14.4.2	チャンネルごとに動作停止とする場合	... 615
14.5	3線シリアルI/O (CSI00, CSI01, CSI10, CSI20, CSI40, CSI41) 通信の動作	... 617
14.5.1	マスタ送信	... 619
14.5.2	マスタ受信	... 627
14.5.3	マスタ送受信	... 635
14.5.4	スレーブ送信	... 643
14.5.5	スレーブ受信	... 651
14.5.6	スレーブ送受信	... 657

- 14.5.7 転送クロック周波数の算出 ... 665
- 14.5.8 3線シリアルI/O (CSI00, CSI01, CSI10, CSI20, CSI40, CSI41) 通信時におけるエラー発生時の処理手順 ... 667
- 14.6 UART (UART0-UART4) 通信の動作 ... 668
 - 14.6.1 UART送信 ... 670
 - 14.6.2 UART受信 ... 679
 - 14.6.3 ボー・レートの算出 ... 686
 - 14.6.4 UART (UART0-UART4) 通信時におけるエラー発生時の処理手順 ... 690
- 14.7 LIN通信の動作 ... 691
 - 14.7.1 LIN送信 ... 691
 - 14.7.2 LIN受信 ... 694
- 14.8 簡易I²C (IIC10, IIC20) 通信の動作 ... 700
 - 14.8.1 アドレス・フィールド送信 ... 702
 - 14.8.2 データ送信 ... 707
 - 14.8.3 データ受信 ... 710
 - 14.8.4 ストップ・コンディション発生 ... 714
 - 14.8.5 転送レートの算出 ... 715
 - 14.8.6 簡易I²C (IIC10, IIC20) 通信時におけるエラー発生時の処理手順 ... 718
- 14.9 レジスタの設定と端子の関係 ... 719
 - 14.9.1 78K0R/KC3-L, 78K0R/KD3-L, 78K0R/KE3-Lの場合 ... 719
 - 14.9.2 78K0R/KF3-L, 78K0R/KG3-Lの場合 ... 723

第15章 シリアル・インタフェースIICA ... 732

- 15.1 シリアル・インタフェースIICAの機能 ... 732
- 15.2 シリアル・インタフェースIICAの構成 ... 735
- 15.3 シリアル・インタフェースIICAを制御するレジスタ ... 738
- 15.4 I²Cバス・モードの機能 ... 752
 - 15.4.1 端子構成 ... 752
 - 15.4.2 IICWL, IICWHレジスタによる転送クロック設定方法 ... 753
- 15.5 I²Cバスの定義および制御方法 ... 754
 - 15.5.1 スタート・コンディション ... 754
 - 15.5.2 アドレス ... 755
 - 15.5.3 転送方向指定 ... 755
 - 15.5.4 アクノリッジ (ACK) ... 756
 - 15.5.5 ストップ・コンディション ... 757
 - 15.5.6 ウエイト ... 758
 - 15.5.7 ウエイト解除方法 ... 760
 - 15.5.8 割り込み要求 (INTIICA) 発生タイミングおよびウエイト制御 ... 761
 - 15.5.9 アドレスの一致検出方法 ... 762
 - 15.5.10 エラーの検出 ... 762
 - 15.5.11 拡張コード ... 763
 - 15.5.12 アービトレーション ... 764
 - 15.5.13 ウエイク・アップ機能 ... 766
 - 15.5.14 通信予約 ... 769
 - 15.5.15 その他の注意事項 ... 773
 - 15.5.16 通信動作 ... 774
 - 15.5.17 I²C割り込み要求 (INTIICA) の発生タイミング ... 782
- 15.6 タイミング・チャート ... 803

第16章 乗除算器 ... 818

- 16.1 乗除算器の機能 ... 818
- 16.2 乗除算器の構成 ... 818
- 16.3 乗除算器を制御するレジスタ ... 823
- 16.4 乗除算器の動作 ... 824
 - 16.4.1 乗算動作 ... 824
 - 16.4.2 除算動作 ... 825

第17章 DMAコントローラ ... 827

- 17.1 DMAコントローラの機能 ... 827
- 17.2 DMAコントローラの構成 ... 828
- 17.3 DMAコントローラを制御するレジスタ ... 831
- 17.4 DMAコントローラの動作 ... 835
 - 17.4.1 動作手順 ... 835
 - 17.4.2 転送モード ... 836
 - 17.4.3 DMA転送の終了 ... 836
- 17.5 DMAコントローラの設定例 ... 837
 - 17.5.1 CSI連続送信 ... 837
 - 17.5.2 A/D変換結果の連続取り込み ... 839
 - 17.5.3 UART連続受信 + ACK送信 ... 841
 - 17.5.4 DWAITnビットによるDMA転送保留 ... 843
 - 17.5.5 ソフトウェアでの強制終了 ... 844
- 17.6 DMAコントローラの注意事項 ... 846

第18章 割り込み機能 ... 848

- 18.1 割り込み機能の種類 ... 848
- 18.2 割り込み要因と構成 ... 849
- 18.3 割り込み機能を制御するレジスタ (78K0R/KC3-L, 78K0R/KD3-L, 78K0R/KE3-L) ... 855
- 18.4 割り込み機能を制御するレジスタ (78K0R/KF3-L, 78K0R/KG3-L) ... 865
- 18.5 割り込み処理動作 ... 876
 - 18.5.1 マスカブル割り込み要求の受け付け動作 ... 876
 - 18.5.2 ソフトウェア割り込み要求の受け付け動作 ... 879
 - 18.5.3 多重割り込み処理 ... 879
 - 18.5.4 割り込み要求の保留 ... 883

第19章 キー割り込み機能 ... 884

- 19.1 キー割り込みの機能 ... 884
- 19.2 キー割り込みの構成 ... 884
- 19.3 キー割り込みを制御するレジスタ ... 886

第20章 スタンバイ機能 ... 887

- 20.1 スタンバイ機能と構成 ... 887
 - 20.1.1 スタンバイ機能 ... 887
 - 20.1.2 スタンバイ機能を制御するレジスタ ... 888
- 20.2 スタンバイ機能の動作 ... 891

20.2.1	HALTモード ...	891
20.2.2	STOPモード ...	896
第21章	リセット機能 ...	901
21.1	リセット要因を確認するレジスタ ...	910
第22章	パワーオン・クリア回路 ...	911
22.1	パワーオン・クリア回路の機能 ...	911
22.2	パワーオン・クリア回路の構成 ...	912
22.3	パワーオン・クリア回路の動作 ...	912
22.4	パワーオン・クリア回路の注意事項 ...	915
第23章	低電圧検出回路 ...	917
23.1	低電圧検出回路の機能 ...	917
23.2	低電圧検出回路の構成 ...	918
23.3	低電圧検出回路を制御するレジスタ ...	918
23.4	低電圧検出回路の動作 ...	922
23.4.1	リセットとして使用時の設定 ...	922
23.4.2	割り込みとして使用時の設定 ...	929
23.5	低電圧検出回路の注意事項 ...	935
第24章	レギュレータ ...	939
24.1	レギュレータの概要 ...	939
24.2	レギュレータを制御するレジスタ ...	939
第25章	オプション・バイト ...	941
25.1	オプション・バイトの機能 ...	941
25.1.1	ユーザ・オプション・バイト (000C0H-000C2H/010C0H-010C2H) ...	941
25.1.2	オンチップ・デバッグ・オプション・バイト (000C3H/010C3H) ...	942
25.2	ユーザ・オプション・バイトのフォーマット ...	943
25.3	オンチップ・デバッグ・オプション・バイトのフォーマット ...	945
25.4	オプション・バイトの設定 ...	946
第26章	フラッシュ・メモリ ...	947
26.1	フラッシュ・メモリ・プログラマによる書き込み方法 ...	947
26.2	プログラミング環境 ...	957
26.3	通信方式 ...	957
26.4	オンボード上の端子処理 ...	958
26.4.1	FLMD0端子 ...	958
26.4.2	TOOL0端子 ...	959
26.4.3	RESET端子 ...	959
26.4.4	ポート端子 ...	960
26.4.5	REGC端子 ...	960
26.4.6	X1, X2端子 ...	960

26.4.7	電 源 ...	960
26.5	フラッシュ・メモリを制御するレジスタ ...	961
26.6	プログラミング方法 ...	961
26.6.1	フラッシュ・メモリ制御 ...	961
26.6.2	フラッシュ・メモリ・プログラミング・モード ...	962
26.6.3	通信方式 ...	963
26.6.4	通信コマンド ...	963
26.7	セキュリティ設定 ...	965
26.8	PG-FP5使用時の各コマンド処理時間(参考値) ...	967
26.9	セルフ書き込みによるフラッシュ・メモリ・プログラミング ...	968
26.9.1	ブート・スワップ機能 ...	971
26.9.2	フラッシュ・シールド・ウインドウ機能 ...	973
第27章 オンチップ・デバッグ機能 ... 974		
27.1	QB-MINI2と78K0R/Kx3-Lの接続 ...	974
27.2	オンチップ・デバッグ・セキュリティID ...	975
27.3	ユーザ資源の確保 ...	975
第28章 10進補正(BCD)回路 ... 977		
28.1	10進補正回路の機能 ...	977
28.2	10進補正回路で使用するレジスタ ...	977
28.3	10進補正回路の動作 ...	978
第29章 命令セットの概要 ... 980		
29.1	凡 例 ...	981
29.1.1	オペランドの表現形式と記述方法 ...	981
29.1.2	オペレーション欄の説明 ...	982
29.1.3	フラグ動作欄の説明 ...	983
29.1.4	PREFIX命令 ...	983
29.2	オペレーション一覧 ...	984
第30章 電気的特性(78K0R/KC3-L, 78K0R/KD3-L, 78K0R/KE3-L) ... 1001		
30.1	製品別搭載端子 ...	1001
30.1.1	ポート機能 ...	1001
30.1.2	ポート以外の端子 ...	1002
30.2	絶対最大定格 ...	1003
30.3	発振回路特性 ...	1005
30.3.1	メイン・システム・クロック発振回路特性 ...	1005
30.3.2	内蔵発振回路特性 ...	1006
30.3.3	サブシステム・クロック発振回路特性 ...	1006
30.3.4	推奨発振回路定数 ...	1007
30.4	DC特性 ...	1009
30.4.1	端子特性 ...	1009
30.4.2	電源電流特性 ...	1015
30.5	AC特性 ...	1019
30.5.1	基本動作 ...	1019

- 30.5.2 測定条件 ... 1024
- 30.6 **周辺機能特性** ... 1025
 - 30.6.1 シリアル・アレイ・ユニット ... 1025
 - 30.6.2 シリアル・インタフェースIICA ... 1042
 - 30.6.3 オンチップ・デバッグ (UART) ... 1042
 - 30.6.4 A/Dコンバータ特性 ... 1043
 - 30.6.5 プログラマブル・ゲイン・アンプ特性 ... 1043
 - 30.6.6 コンパレータ特性 ... 1044
 - 30.6.7 POC回路特性 ... 1045
 - 30.6.8 電源電圧立ち上げ時間 ... 1046
 - 30.6.9 LVI回路特性 ... 1047
- 30.7 **データ・メモリSTOPモード低電源電圧データ保持特性** ... 1048
- 30.8 **フラッシュ・メモリ・プログラミング特性** ... 1048

第31章 電気的特性 (78K0R/KF3-L, 78K0R/KG3-L) ... 1049

- 31.1 **製品別搭載端子** ... 1049
 - 31.1.1 ポート機能 ... 1049
 - 31.1.2 ポート以外の端子 ... 1050
- 31.2 **絶対最大定格** ... 1051
- 31.3 **発振回路特性** ... 1053
 - 31.3.1 メイン・システム・クロック発振回路特性 ... 1053
 - 31.3.2 内蔵発振回路特性 ... 1054
 - 31.3.3 サブシステム・クロック発振回路特性 ... 1054
 - 31.3.4 推奨発振回路定数 ... 1055
- 31.4 **DC特性** ... 1058
 - 31.4.1 端子特性 ... 1058
 - 31.4.2 電源電流特性 ... 1064
- 31.5 **AC特性** ... 1068
 - 31.5.1 基本動作 ... 1068
 - 31.5.2 測定条件 ... 1073
- 31.6 **周辺機能特性** ... 1074
 - 31.6.1 シリアル・アレイ・ユニット ... 1074
 - 31.6.2 シリアル・インタフェースIICA ... 1091
 - 31.6.3 オンチップ・デバッグ (UART) ... 1091
 - 31.6.4 A/Dコンバータ特性 ... 1092
 - 31.6.5 POC回路特性 ... 1093
 - 31.6.6 電源電圧立ち上げ時間 ... 1094
 - 31.6.7 LVI回路特性 ... 1095
- 31.7 **データ・メモリSTOPモード低電源電圧データ保持特性** ... 1096
- 31.8 **フラッシュ・メモリ・プログラミング特性** ... 1096

第32章 外形図 ... 1097

- 32.1 78K0R/KC3-L (40ピン製品) ... 1097
- 32.2 78K0R/KC3-L (44ピン製品) ... 1098
- 32.3 78K0R/KC3-L (48ピン製品) ... 1099
- 32.4 78K0R/KD3-L ... 1101
- 32.5 78K0R/KE3-L ... 1102

32.6 78K0R/KF3-L ... 1107

32.7 78K0R/KG3-L ... 1109

第33章 半田付け推奨条件 ... 1112

付録A 開発ツール ... 1114

A.1 ソフトウェア・パッケージ ... 1118

A.2 言語処理用ソフトウェア ... 1118

A.3 制御ソフトウェア ... 1119

A.4 フラッシュ・メモリ書き込み用ツール ... 1120

A.4.1 フラッシュ・メモリ・プログラマ PG-FP5, FL-PR5を使用する場合 ... 1120

A.4.2 プログラミング機能付きオンチップ・デバッグ・エミュレータ QB-MINI2を使用する場合 ... 1120

A.5 デバッグ用ツール(ハードウェア) ... 1121

A.5.1 インサーキット・エミュレータを使用する場合 ... 1121

A.5.2 プログラミング機能付きオンチップ・デバッグ・エミュレータ QB-MINI2を使用する場合 ... 1125

A.6 デバッグ用ツール(ソフトウェア) ... 1125

付録B 改版履歴 ... 1126

B.1 本版で改訂された主な箇所 ... 1126

B.2 前版までの改版履歴 ... 1127

第1章 概 説

1.1 特 徴

高速(0.05 μ s: 高速システム・クロック20 MHz動作時)から超低速(61 μ s: サブシステム・クロック32.768 kHz動作時)まで最小命令実行時間を変更可能

汎用レジスタ: 8ビット×32レジスタ(8ビット×8レジスタ×4バンク)

ROM, RAM容量

フラッシュ ROM	RAM	78K0R/KC3-L			78K0R/KD3-L	78K0R/KE3-L	78K0R/KF3-L	78K0R/KG3-L
		40ピン	44ピン	48ピン	52ピン	64ピン	80ピン	100ピン
256 KB	12 KB ^{注1}	-			-	-	μ PD78F1028	μ PD78F1030
192 KB	10 KB	-			-	-	μ PD78F1027	μ PD78F1029
128 KB	8 KB ^{注2}	-			-	-	μ PD78F1012	μ PD78F1014
96 KB	6 KB	-			-	-	μ PD78F1011	μ PD78F1013
64 KB	4 KB	-			-	-	μ PD78F1010	-
	3 KB ^{注3}	μ PD78F1003			μ PD78F1006	μ PD78F1009	-	-
48 KB	2 KB	μ PD78F1002			μ PD78F1005	μ PD78F1008	-	-
32 KB	1.5 KB	μ PD78F1001			μ PD78F1004	μ PD78F1007	-	-
16 KB	1 KB	μ PD78F1000		-	-	-	-	-

注1. セルフ・プログラミング機能使用時は, 11 KB

2. セルフ・プログラミング機能使用時は, 7 KB

3. セルフ・プログラミング機能使用時は, 2 KB

高速内蔵発振クロック内蔵

- ・20 MHz高速内蔵発振クロック: 20 MHz (TYP.)
- ・8 MHz高速内蔵発振クロック: 8 MHz (TYP.)
- ・1 MHz高速内蔵発振クロック: 1 MHz (TYP.)

単電源のフラッシュ・メモリ内蔵(チップ消去/ブロック消去/書き込み禁止機能あり)

セルフ・プログラミング機能対応(ブート・スワップ/フラッシュ・シールド・ウインドウ機能あり)

オンチップ・デバッグ機能内蔵

パワーオン・クリア(POC)回路, 低電圧検出(LVI)回路内蔵

ウォッチドッグ・タイマ内蔵(専用の低速内蔵発振クロックで動作可能)

乗除算器(16ビット×16ビット, 32ビット÷32ビット)内蔵

キー割り込み機能内蔵

クロック出力/ブザー出力制御回路内蔵^注

10進補正(BCD)回路内蔵

I/Oポート: 33~89本(N-chオープン・ドレイン^注: 2/4本)

注 78K0R/KC3-Lの40ピン, 44ピン製品には搭載していません。

タイマ : 10/14チャンネル

- ・ 16ビット・タイマ : 8/12チャンネル
- ・ ウォッチドッグ・タイマ : 1チャンネル
- ・ リアルタイム・カウンタ : 1チャンネル^{注1}

コンパレータ / プログラマブル・ゲイン・アンプ機能内蔵^{注2}

シリアル・インタフェース

- ・ CSI
- ・ UART / UART (LIN-bus対応)
- ・ I²C^{注3} / 簡易I²C

10ビット分解能A/Dコンバータ (AV_{REF} = 1.8 ~ 5.5 V) : 10 ~ 16チャンネル

電源電圧 : V_{DD} = 1.8 ~ 5.5 V

動作周囲温度 : T_A = - 40 ~ + 85

- 注1. 78K0R/KC3-Lの40ピン製品には搭載していません。
2. 78K0R/KC3-L, 78K0R/KD3-L, 78K0R/KE3-Lのみ。
 3. 78K0R/KC3-Lの40ピン, 44ピン製品には搭載していません。

備考 製品により, 搭載している機能が異なります。1.6 **ブロック図**, 1.7 **機能概要**を参照してください。

1.2 応用分野

AV機器
家電製品
産業機器

1.3 オーダ情報

・フラッシュ・メモリ製品（鉛フリー製品）

78K0R/Kx3-L マイクロコン トローラ	パッケージ	オーダ名称
78K0R/KC3-L	40ピン・プラスチックWQFN (6x6)	μ PD78F1000K8-4B4-AX ^{注1} , 78F1001K8-4B4-AX ^{注1} , 78F1002K8-4B4-AX ^{注1} , 78F1003K8-4B4-AX ^{注1}
	44ピン・プラスチックLQFP (10x10)	μ PD78F1000GB-GAF-AX, 78F1001GB-GAF-AX, 78F1002GB-GAF-AX, 78F1003GB-GAF-AX
	48ピン・プラスチックTQFP (ファインピッチ) (7x7)	μ PD78F1001GA-HAA-AX, 78F1002GA-HAA-AX, 78F1003GA-HAA-AX
	48ピン・プラスチックWQFN (7x7)	μ PD78F1001K8-5B4-AX ^{注1} , 78F1002K8-5B4-AX ^{注1} , 78F1003K8-5B4-AX ^{注1}
78K0R/KD3-L	52ピン・プラスチックLQFP (10x10)	μ PD78F1004GB-GAG-AX, 78F1005GB-GAG-AX, 78F1006GB-GAG-AX
78K0R/KE3-L	64ピン・プラスチックLQFP (12x12)	μ PD78F1007GK-GAJ-AX, 78F1008GK-GAJ-AX, 78F1009GK-GAJ-AX
	64ピン・プラスチックLQFP (ファインピッチ) (10x10)	μ PD78F1007GB-GAH-AX, 78F1008GB-GAH-AX, 78F1009GB-GAH-AX
	64ピン・プラスチックTQFP (ファインピッチ) (7x7)	μ PD78F1007GA-HAB-AX, 78F1008GA-HAB-AX, 78F1009GA-HAB-AX
	64ピン・プラスチックFBGA (5x5)	μ PD78F1007F1-AN1-A, 78F1008F1-AN1-A, 78F1009F1-AN1-A
	64ピン・プラスチックFBGA (4x4)	μ PD78F1007F1-AA2 - A, 78F1008F1-AA2-A, 78F1009F1-AA2-A
	64ピン・プラスチックWQFN (9x9)	μ PD78F1007K8-6B4-AX ^{注2} , 78F1008K8-6B4-AX ^{注2} , 78F1009K8-6B4-AX ^{注2}
78K0R/KF3-L	80ピン・プラスチックLQFP (14x14)	μ PD78F1010GC-GAD-AX, 78F1011GC-GAD-AX, 78F1012GC-GAD-AX, 78F1027GC-GAD-AX, 78F1028GC-GAD-AX
	80ピン・プラスチックLQFP (ファインピッチ) (12x12)	μ PD78F1010GK-GAK-AX, 78F1011GK-GAK-AX, 78F1012GK-GAK-AX, 78F1027GK-GAK-AX, 78F1028GK-GAK-AX
78K0R/KG3-L	100ピン・プラスチックLQFP (14x20)	μ PD78F1013GF-GAS-AX, 78F1014GF-GAS-AX, 78F1029GF-GAS-AX, 78F1030GF-GAS-AX
	100ピン・プラスチックLQFP (ファインピッチ) (14x14)	μ PD78F1013GC-UEU-AX, 78F1014GC-UEU-AX, 78F1029GC-UEU-AX, 78F1030GC-UEU-AX
	100ピン・プラスチックFBGA (6x6) ^{注3}	μ PD78F1013F1-BAK-A, 78F1014F1-BAK-A

注1. 開発中

2. 開発中止

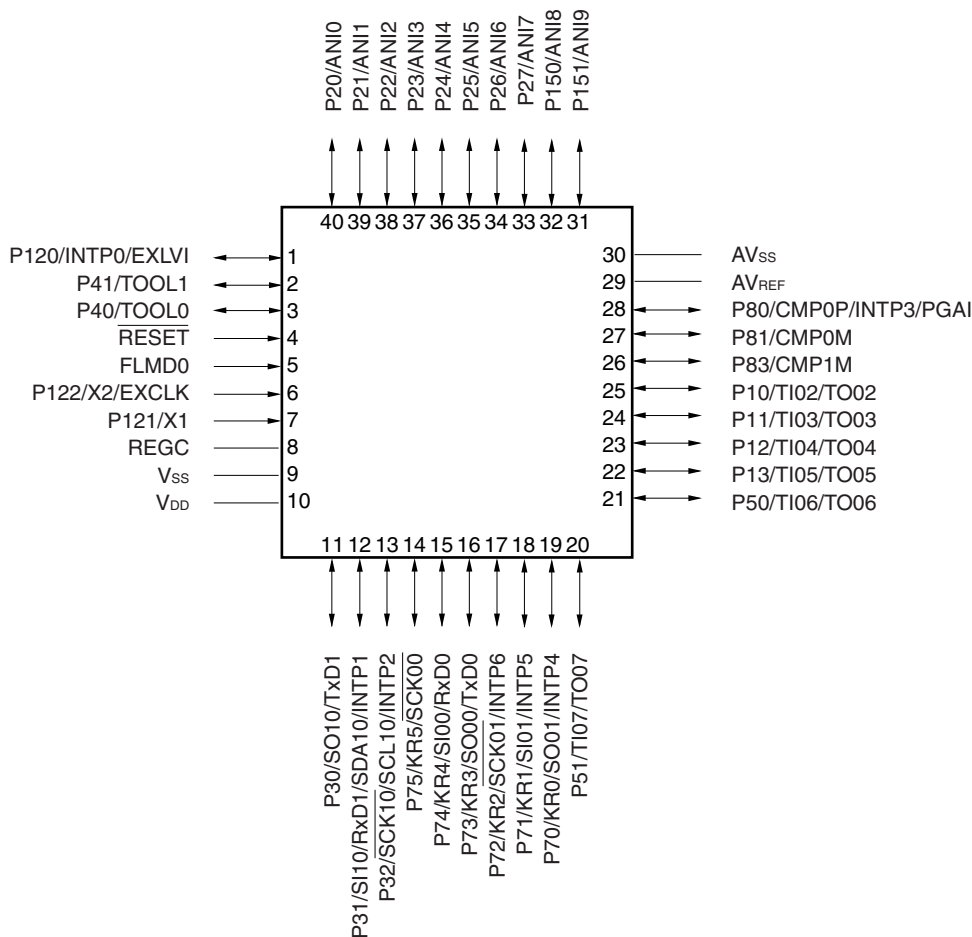
3. μ PD78F1029と μ PD78F1030には, FBGA/パッケージはありません。

注意 78K0R/Kx3-Lには開発/評価用にオンチップ・デバッグ機能が搭載されています。オンチップ・デバッグ機能を使用した場合、フラッシュ・メモリの保証書き換え回数を超えてしまう可能性があり、製品の信頼性が保証できませんので、量産用の製品には本機能を使用しないでください。オンチップ・デバッグ機能を使用した製品については、クレーム受け付け対象外となります。

1. 4 端子接続図 (Top View)

1. 4. 1 78K0R/KC3-L

・40ピン・プラスチックWQFN (6×6) (開発中)



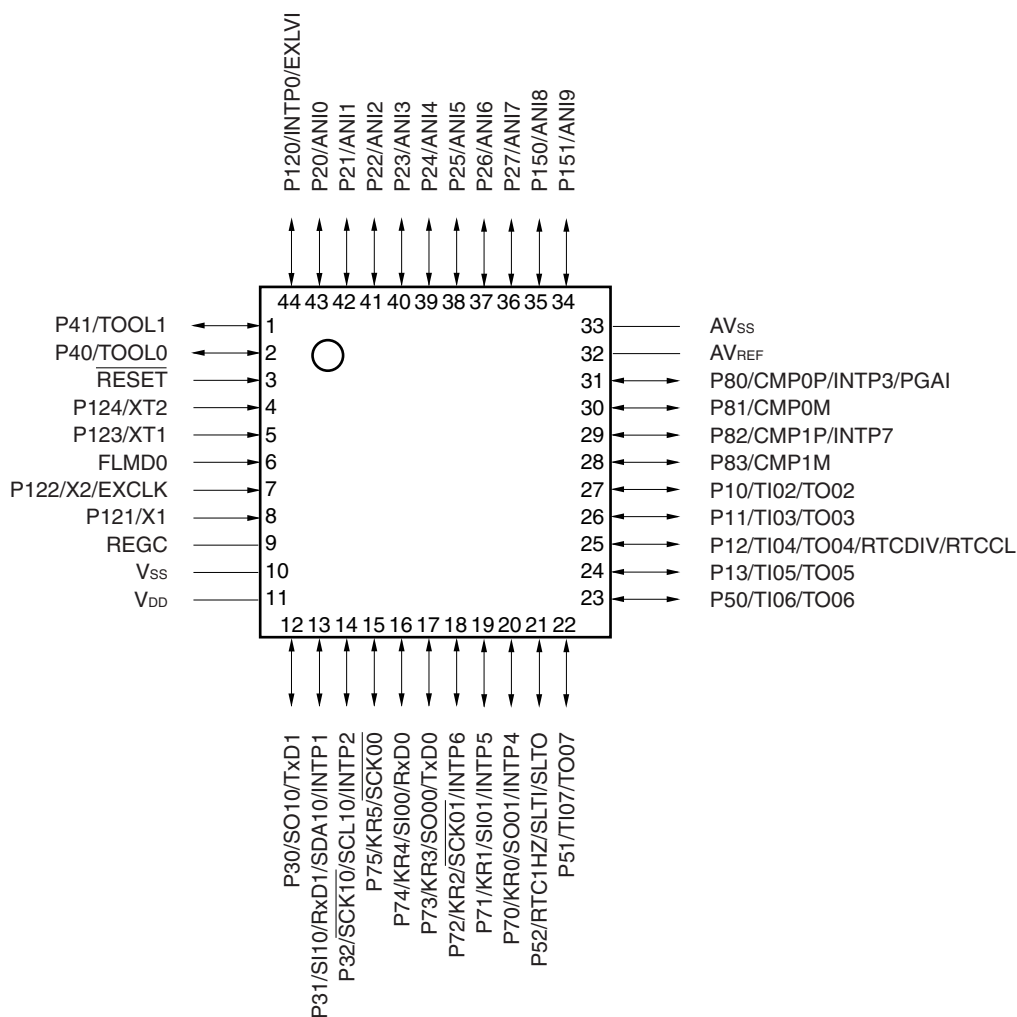
注意 1. AV_{SS}は、V_{SS}と同電位にしてください。

2. REGCはコンデンサ (0.47 ~ 1 μF) を介し、V_{SS}に接続してください。

3. P20/ANI0-P27/ANI7, P150/ANI8, P151/ANI9は、A/Dポート・コンフィギュレーション・レジスタ (ADPC) により、P151/ANI9,...,P27/ANI7,...,P20/ANI0の順にアナログ入力に設定されます。アナログ入力として使用する場合は、P151/ANI9から設計してください (詳細は、13. 3 (6) A/Dポート・コンフィギュレーション・レジスタ (ADPC) 参照)。

備考 端子名称は、1. 5 端子名称を参照してください。

・44ピン・プラスチックLQFP（10×10）



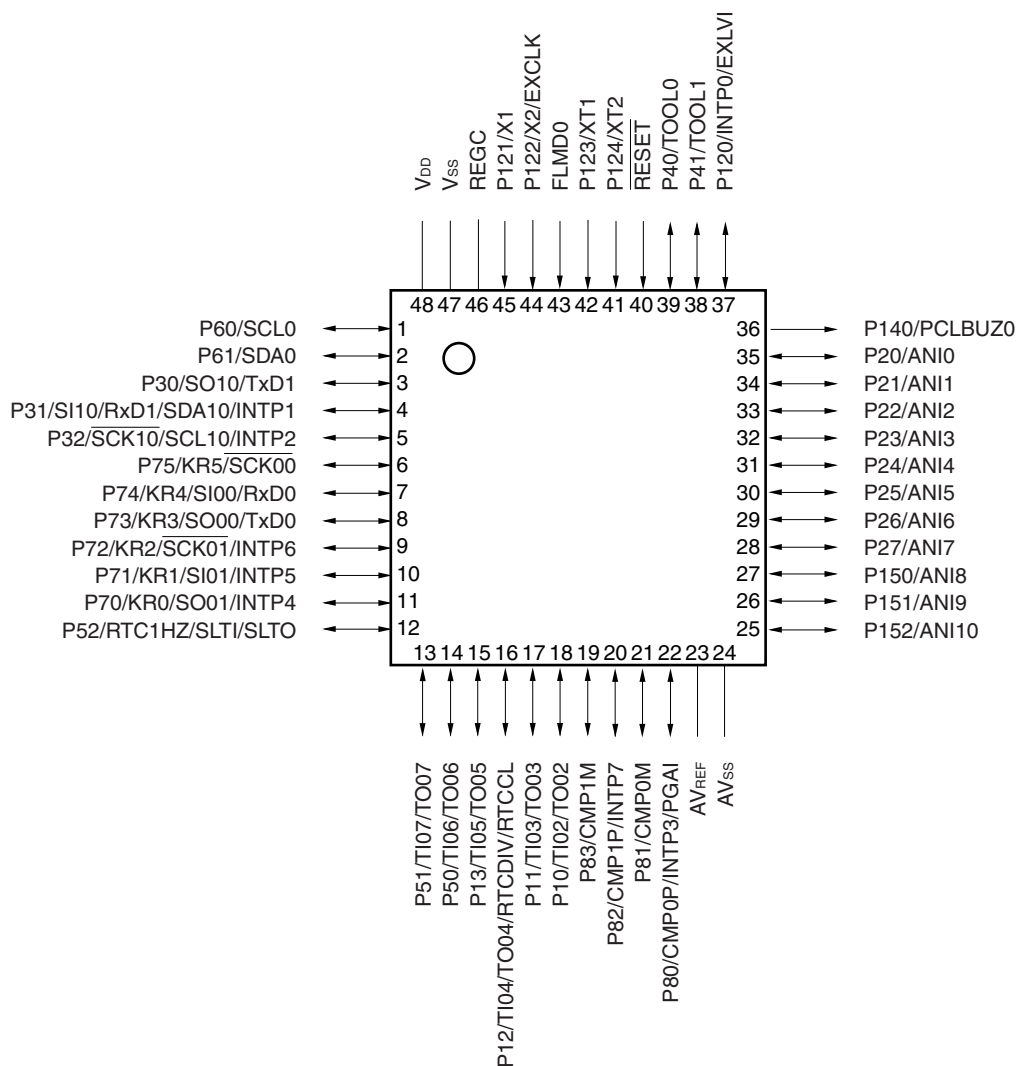
注意 1. AV_{SS}は、V_{SS}と同電位にしてください。

2. REGCはコンデンサ（0.47～1 μF）を介し、V_{SS}に接続してください。

3. P20/ANI0-P27/ANI7, P150/ANI8, P151/ANI9は、A/Dポート・コンフィギュレーション・レジスタ（ADPC）により、P151/ANI9,...,P27/ANI7,...,P20/ANI0の順にアナログ入力に設定されます。アナログ入力として使用する場合は、P151/ANI9から設計してください（詳細は、13.3（6）A/Dポート・コンフィギュレーション・レジスタ（ADPC）参照）。

備考 端子名称は、1.5 端子名称を参照してください。

- 48ピン・プラスチックTQFP（ファインピッチ）（7×7）
- 48ピン・プラスチックWQFN（7×7）（開発中）



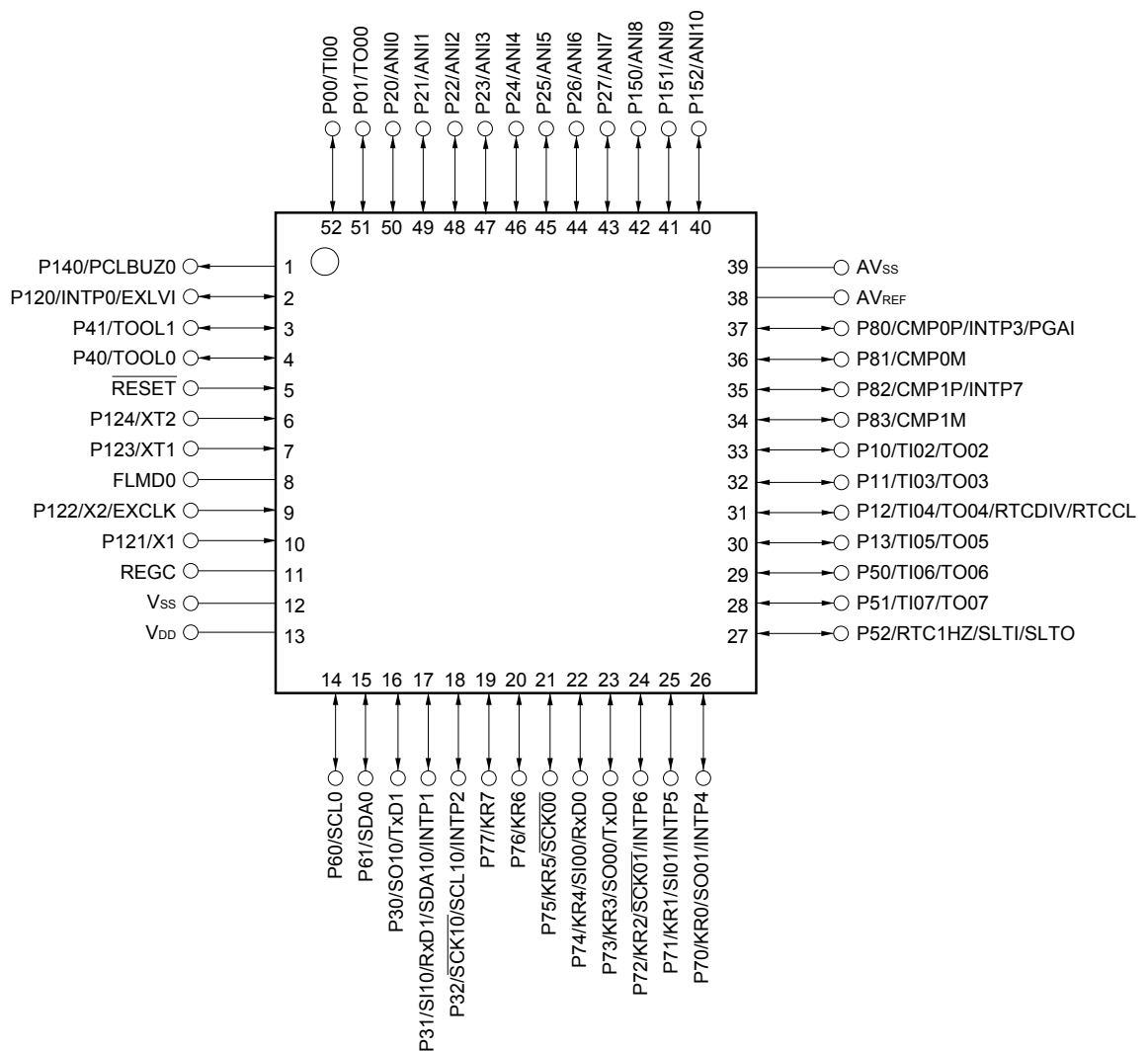
注意 1. AV_{SS}は、V_{SS}と同電位にしてください。

2. REGCはコンデンサ（0.47 ~ 1 μ F）を介し、V_{SS}に接続してください。
3. P20/ANI0-P27/ANI7, P150/ANI8-P152/ANI10は、A/Dポート・コンフィギュレーション・レジスタ（ADPC）により、P152/ANI10, ..., P150/ANI8, P27/ANI7, ..., P20/ANI0の順にアナログ入力に設定されま
す。アナログ入力として使用する場合は、P152/ANI10から設計してください（詳細は、13.3（6）A/D
ポート・コンフィギュレーション・レジスタ（ADPC）参照）。

備考 端子名称は、1.5 端子名称を参照してください。

1.4.2 78K0R/KD3-L

・52ピン・プラスチックLQFP (10×10)



注意 1. AV_{SS}は、V_{SS}と同電位にしてください。

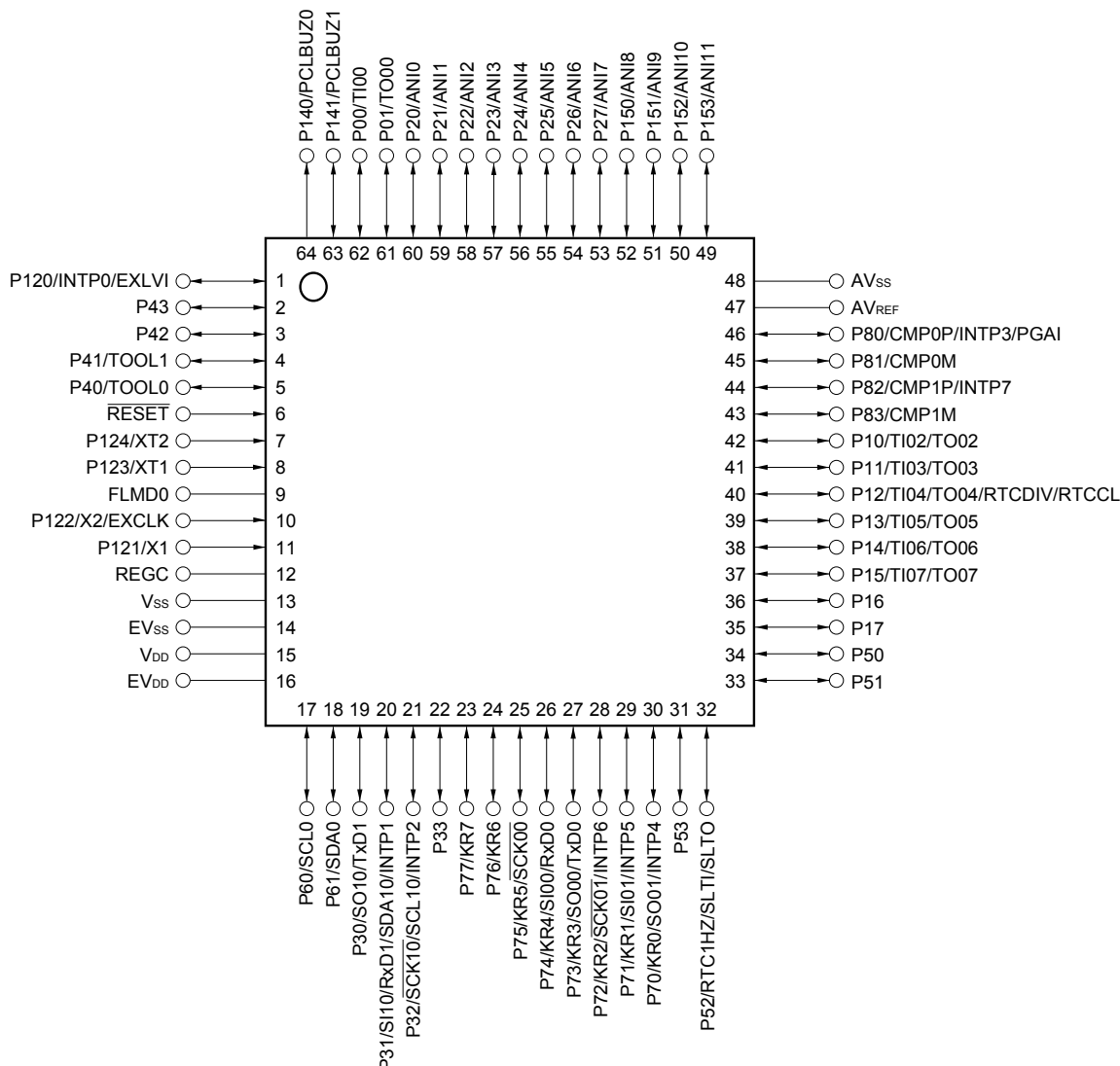
2. REGCはコンデンサ (0.47 ~ 1 μ F) を介し、V_{SS}に接続してください。

3. P20/ANI0-P27/ANI7, P150/ANI8-P152/ANI10は、A/Dポート・コンフィギュレーション・レジスタ (ADPC) により、P152/ANI10,...,P150/ANI8, P27/ANI7,...,P20/ANI0の順にアナログ入力に設定されます。アナログ入力として使用する場合は、P152/ANI10から設計してください (詳細は、13.3 (6) A/Dポート・コンフィギュレーション・レジスタ (ADPC) 参照)。

備考 端子名称は、1.5 端子名称を参照してください。

1.4.3 78K0R/KE3-L

- ・64ピン・プラスチックLQFP (12x12)
- ・64ピン・プラスチックLQFP (ファインピッチ) (10x10)
- ・64ピン・プラスチックTQFP (ファインピッチ) (7x7)



注意1. AV_{ss}, EV_{ss}は、V_{ss}と同電位にしてください。

2. EV_{DD}は、V_{DD}と同電位にしてください。

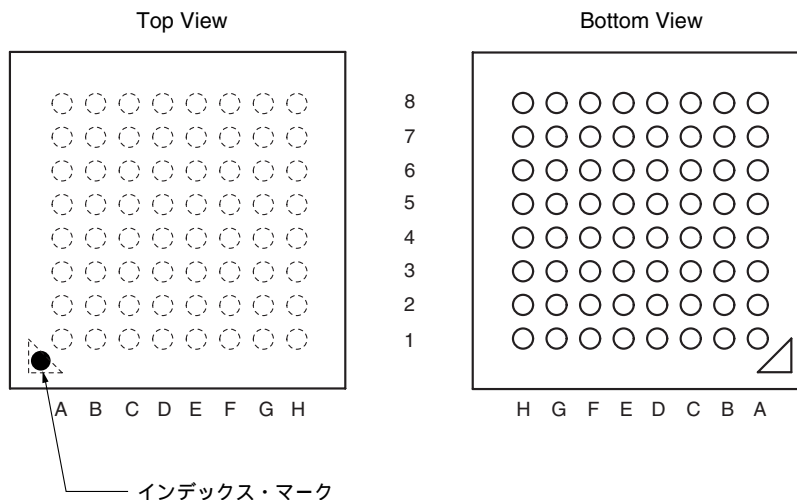
3. REGCはコンデンサ (0.47 ~ 1 μF) を介し、V_{ss}に接続してください。

4. P20/ANI0-P27/ANI7, P150/ANI8-P153/ANI11は、A/Dポート・コンフィギュレーション・レジスタ (ADPC) により、P153/ANI11,...,P150/ANI8, P27/ANI7,...,P20/ANI0の順にアナログ入力に設定されます。アナログ入力として使用する場合は、P153/ANI11から設計してください (詳細は、13.3 (6) A/Dポート・コンフィギュレーション・レジスタ (ADPC) 参照)。

備考1. 端子名称は、1.5 端子名称を参照してください。

2. マイコン内部から発生するノイズを低減する必要がある応用分野で使用する場合、V_{DD}とEV_{DD}に個別の電源を供給し、V_{ss}とEV_{ss}を別々のグラウンド・ラインに接続するなどのノイズ対策を行うことを推奨します。

- ・ 64ピン・プラスチックFBGA (5x5)
- ・ 64ピン・プラスチックFBGA (4x4)



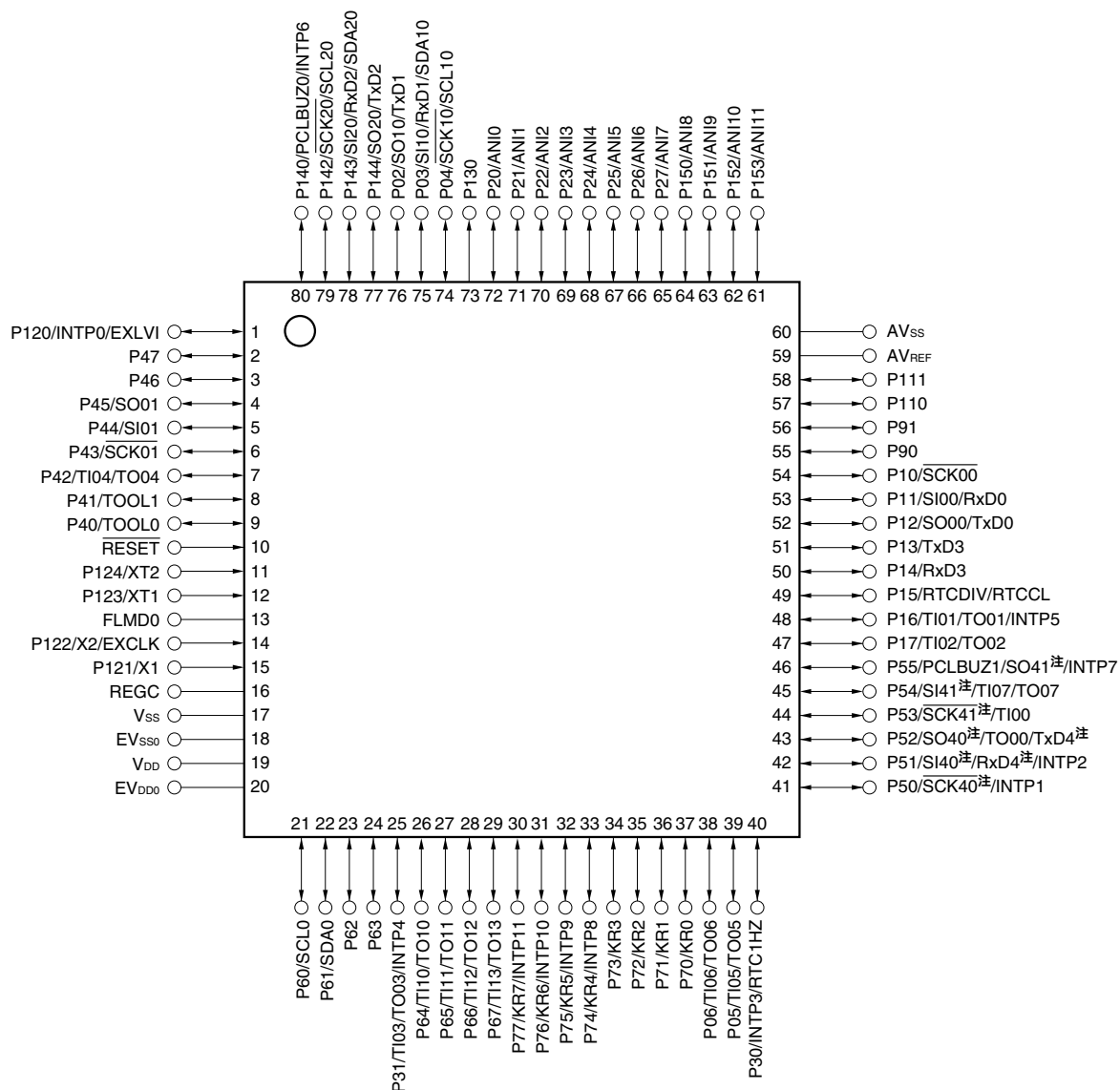
ピン番号	名 称	ピン番号	名 称	ピン番号	名 称	ピン番号	名 称
A1	P53	C1	P50	E1	P83/CMP1M	G1	AVREF
A2	P52/RTC1HZ/SLT1 /SLTO	C2	P71/KR1/SI01/INTP5	E2	P12/TI04/TO04 /RTCDIV/RTCCL	G2	P151/ANI9
A3	P72/KR2/SCK01 /INTP6	C3	P74/KR4/SI00/RxD0	E3	P11/TI03/TO03	G3	P150/ANI8
A4	P75/KR5/SCK00	C4	P17	E4	P10/TI02/TO02	G4	P26/ANI6
A5	P77/KR7	C5	P33	E5	P21/ANI1	G5	P23/ANI3
A6	P61/SDA0	C6	P31/SI10/RxD1 /SDA10/INTP1	E6	P41/TOOL1	G6	P20/ANI0
A7	P60/SCL0	C7	Vss	E7	RESET	G7	P00/TI00
A8	EVDD	C8	P121/X1	E8	FLMD0	G8	P124/XT2
B1	P51	D1	P15/TI07/TO07	F1	P80/CMP0P /INTP3/PGAI	H1	AVss
B2	P70/KR0/SO01 /INTP4	D2	P14/TI06/TO06	F2	P81/CMP0M	H2	P153/ANI11
B3	P73/KR3/SO00/TxD0	D3	P13/TI05/TO05	F3	P82/CMP1P/INTP7	H3	P152/ANI10
B4	P76/KR6	D4	P16	F4	P25/ANI5	H4	P27/ANI7
B5	P32/SCK10/SCL10 /INTP2	D5	P42	F5	P22/ANI2	H5	P24/ANI4
B6	P30/SO10/TxD1	D6	P40/TOOL0	F6	P43	H6	P141/PCLBUZ1
B7	VDD	D7	REGC	F7	P01/TO00	H7	P140/PCLBUZ0
B8	EVss	D8	P122/X2/EXCLK	F8	P123/XT1	H8	P120/INTP0/EXLVI

- 注意 1. AVss, EVssは、Vssと同電位にしてください。
2. EVDDは、VDDと同電位にしてください。
3. REGCはコンデンサ (0.47 ~ 1 μ F) を介し、Vssに接続してください。

- 備考 1. 端子名称は、1.5 端子名称を参照してください。
2. マイコン内部から発生するノイズを低減する必要がある応用分野で使用する場合、VDDとEVDDに個別の電源を供給し、VssとEVssを別々のグランド・ラインに接続するなどのノイズ対策を行うことを推奨します。

1.4.4 78K0R/KF3-L

- ・ 80ピン・プラスチックLQFP (14 x 14)
- ・ 80ピン・プラスチックLQFP (ファインピッチ) (12 x 12)



注 $\overline{\text{SCK40}}$, $\overline{\text{SCK41}}$, SI40, SI41, SO40, SO41, TxD4, RxD4は, μ PD78F1027, 78F1028にのみ搭載されています。

注意1. AV_{SS}, EV_{SS0}は, V_{SS}と同電位にしてください。

2. EV_{DD0}は, V_{DD}と同電位にしてください。

3. REGCはコンデンサ (0.47 ~ 1 μ F : ターゲット) を介し, V_{SS}に接続してください。

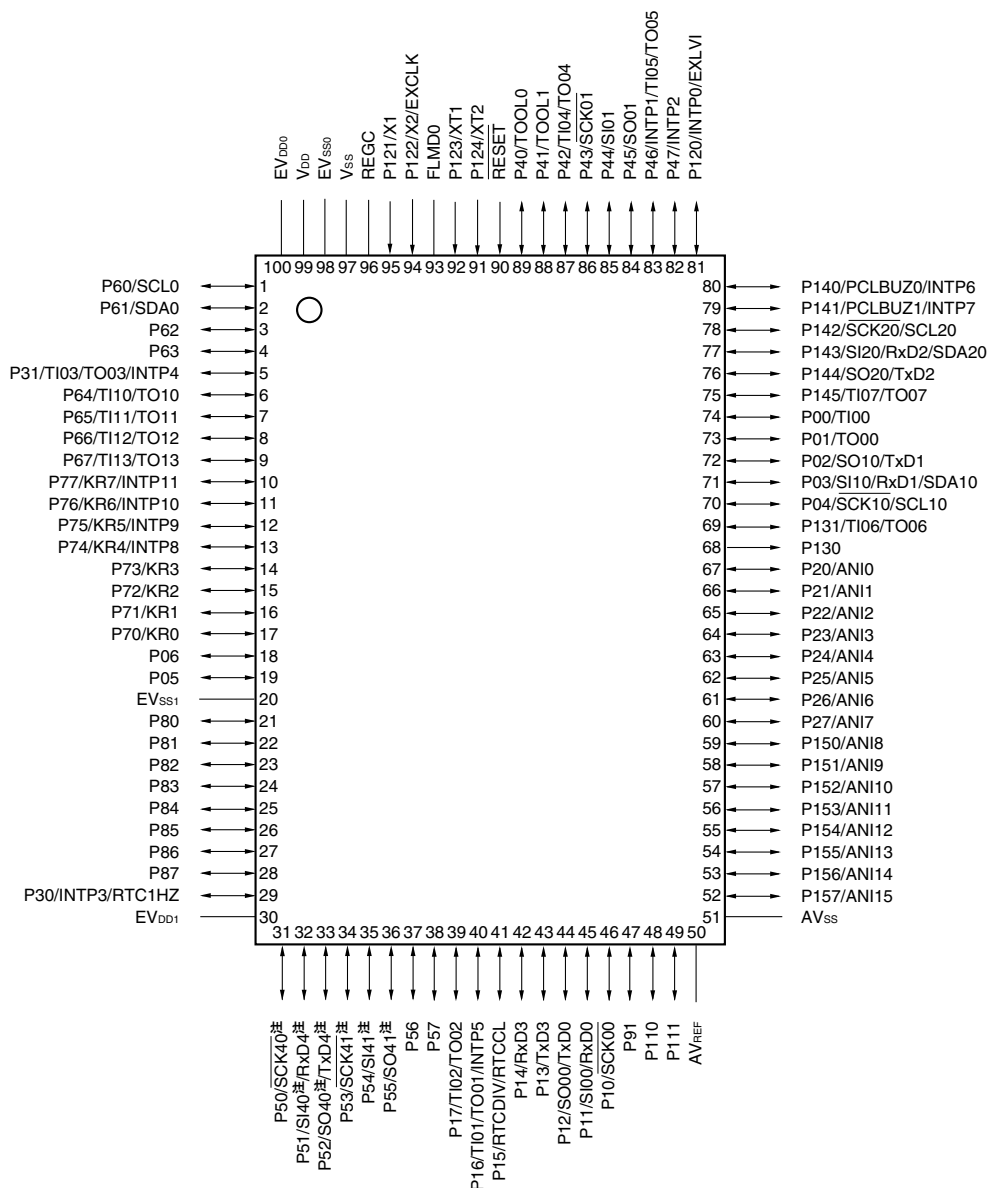
4. P20/ANIO-P27/ANI7, P150/ANI8-P153/ANI11は, A/Dポート・コンフィギュレーション・レジスタ (ADPC) により, P153/ANI11, ..., P150/ANI8, P27/ANI7, ..., P20/ANIOの順にアナログ入力に設定されます。アナログ入力として使用する場合は, P153/ANI11から設計してください (詳細は, 13.3 (6) A/Dポート・コンフィギュレーション・レジスタ (ADPC) 参照)。

備考1. マイコン内部から発生するノイズを低減する必要がある応用分野で使用する場合, V_{DD}とEV_{DD0}に個別の電源を供給し, V_{SS}とEV_{SS0}を別々のグランド・ラインに接続するなどのノイズ対策を行うことを推奨します。

2. 端子名称は, 1.5 端子名称を参照してください。

1.4.5 78K0R/KG3-L

・100ピン・プラスチックLQFP (14 x 20)



注 SCK40, SCK41, SI40, SI41, SO40, SO41, TxD4, RxD4は、 μ PD78F1029, 78F1030にのみ搭載されています。

注意1. AVSS, EVSS0, EVSS1は、VSSと同電位にしてください。

2. EVDD0, EVDD1は、VDDと同電位にしてください。

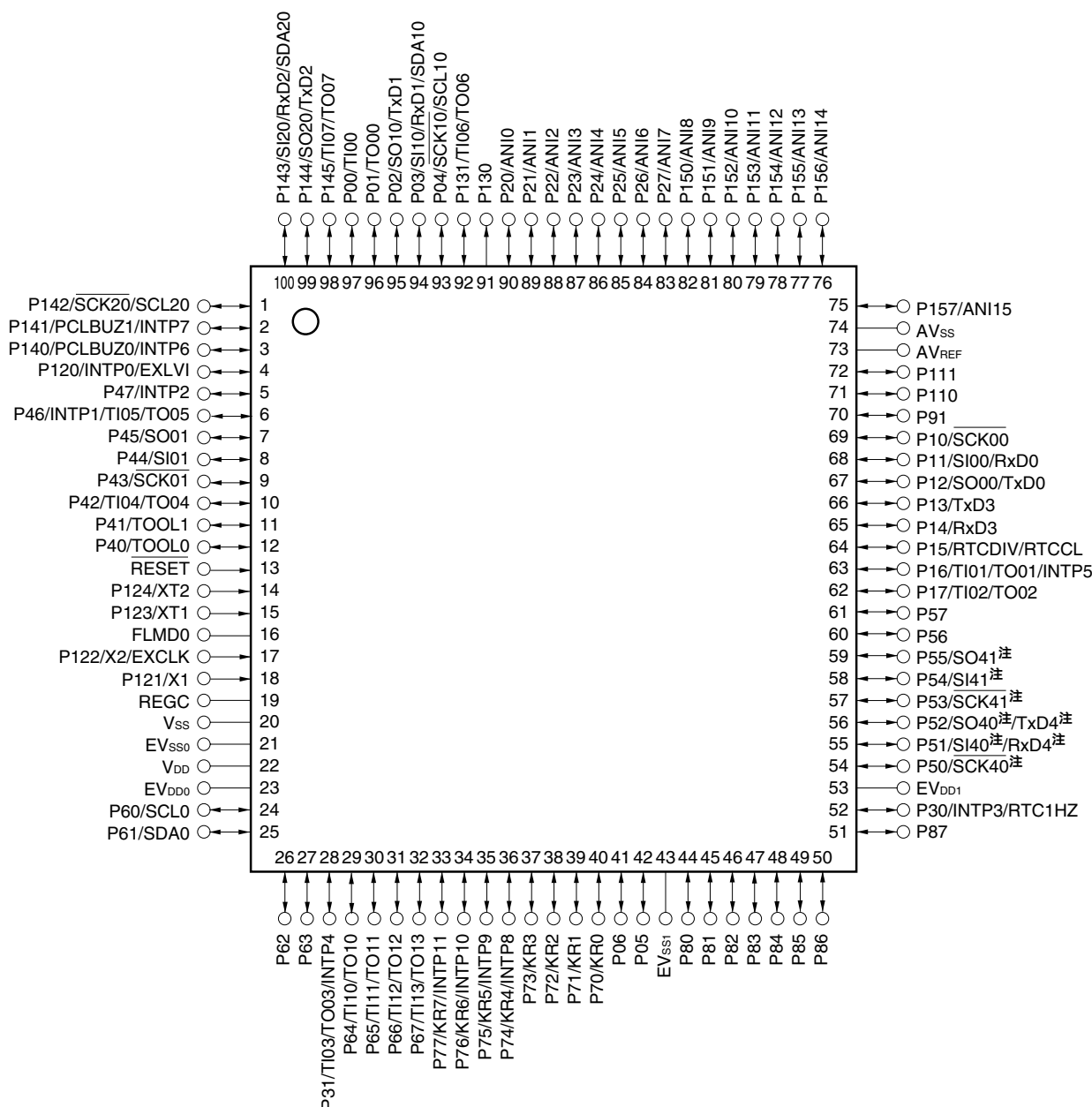
3. REGCはコンデンサ (0.47 ~ 1 μ F : ターゲット) を介し、VSSに接続してください。

4. P20/ANI0-P27/ANI7, P150/ANI8-P157/ANI15は、A/Dポート・コンフィギュレーション・レジスタ (ADPC) により、P157/ANI15, ..., P150/ANI8, P27/ANI7, ..., P20/ANI0の順にアナログ入力に設定されます。アナログ入力として使用する場合は、P157/ANI15から設計してください (詳細は、13.3 (6) A/Dポート・コンフィギュレーション・レジスタ (ADPC) 参照)。

備考1. マイコン内部から発生するノイズを低減する必要がある応用分野で使用する場合、VDDと2つのEVDDに個別の電源を供給し、VSSと2つのEVSSを別々のグランド・ラインに接続するなどのノイズ対策を行うことを推奨します。

2. 端子名称は、1.5 端子名称を参照してください。

・ 100ピン・プラスチックLQFP（ファインピッチ）（14 x 14）



注 SCK40, SCK41, SI40, SI41, SO40, SO41, TxD4, RxD4は、 μ PD78F1029, 78F1030にのみ搭載されています。

注意1. AV_{SS}, EV_{SS0}, EV_{SS1}は、V_{SS}と同電位にしてください。

2. EV_{DD0}, EV_{DD1}は、V_{DD}と同電位にしてください。

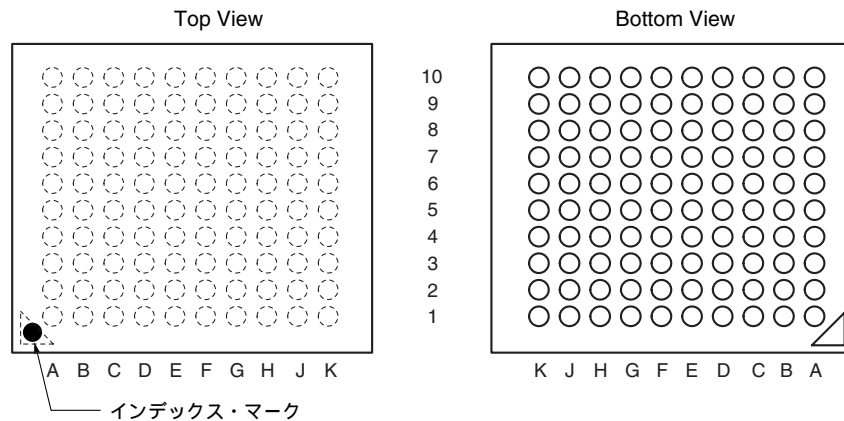
3. REGCはコンデンサ（0.47 ~ 1 μ F：ターゲット）を介し、V_{SS}に接続してください。

4. P20/ANI0-P27/ANI7, P150/ANI8-P157/ANI15は、A/Dポート・コンフィギュレーション・レジスタ（ADPC）により、P157/ANI15,...,P150/ANI8, P27/ANI7,...,P20/ANI0の順にアナログ入力に設定されます。アナログ入力として使用する場合は、P157/ANI15から設計してください（詳細は、13.3(6) A/Dポート・コンフィギュレーション・レジスタ（ADPC）参照）。

備考1. マイコン内部から発生するノイズを低減する必要がある応用分野で使用する場合、V_{DD}と2つのEV_{DD}に個別の電源を供給し、V_{SS}と2つのEV_{SS}を別々のグランド・ラインに接続するなどのノイズ対策を行うことを推奨します。

2. 端子名称は、1.5 端子名称を参照してください。

・ 100ピン・プラスチックFBGA (6x6) 注



ピン番号	名称	ピン番号	名称	ピン番号	名称	ピン番号	名称
A1	P86	C6	P72/KR2	F1	P15/RTCDIV/RTCCL	H6	P20/ANI0
A2	P84	C7	P75/KR5/INTP9	F2	P14/RxD3	H7	P00/TI00
A3	EVss1	C8	P77/KR7/INTP11	F3	P13/TxD3	H8	P142/ $\overline{\text{SCK20}}$ /SCL20
A4	P05	C9	VDD	F4	P12/SO00/TxD0	H9	P42/TI04/TO04
A5	P63	C10	EVDD0	F5	P11/SI00/RxD0	H10	P124/XT2
A6	P62	D1	P50	F6	P04/ $\overline{\text{SCK10}}$ /SCL10	J1	P156/ANI14
A7	P61/SDA0	D2	P51	F7	P44/SI01	J2	P157/ANI15
A8	P60/SCL0	D3	P52	F8	P45/SO01	J3	P152/ANI10
A9	P65/TI11/TO11	D4	P53	F9	FLMD0	J4	P27/ANI7
A10	P64/TI10/TO10	D5	P54	F10	Vss	J5	P24/ANI4
B1	P87	D6	P73/KR3	G1	P130	J6	P21/ANI1
B2	P85	D7	P76/KR6/INTP10	G2	P91	J7	P01/TO00
B3	P83	D8	P40/TOOL0	G3	P110	J8	P144/SO20/TxD2
B4	P81	D9	EVss0	G4	P111	J9	P47/INTP2
B5	P06	D10	P121/X1	G5	P10/ $\overline{\text{SCK00}}$	J10	P120/INTP0/EXLVI
B6	P71/KR1	E1	P55	G6	P03/SI10/RxD1/SDA10	K1	P155/ANI13
B7	P74/KR4/INTP8	E2	P56	G7	P02/SO10/TxD1	K2	P154/ANI12
B8	P67/TI13/TO13	E3	P57	G8	P46/TI05/TO05/INTP1	K3	P153/ANI11
B9	P66/TI12/TO12	E4	P17/TI02/TO02	G9	$\overline{\text{RESET}}$	K4	P150/ANI8
B10	P31/TI03/TO03/INTP4	E5	P16/TI01/TO01/INTP5	G10	P123/XT1	K5	P25/ANI5
C1	EVDD1	E6	P13/TI06/TO06	H1	AVREF	K6	P22/ANI2
C2	P30/RTC1HZ/INTP3	E7	P41/TOOL1	H2	AVss	K7	P145/TI07/TO07
C3	P82	E8	P43/ $\overline{\text{SCK01}}$	H3	P151/ANI9	K8	P143/SI20/RxD2/SDA20
C4	P80	E9	REGC	H4	P26/ANI6	K9	P141/PCLBUZ1/INTP7
C5	P70/KR0	E10	P122/X2/EXCLK	H5	P23/ANI3	K10	P140/PCLBUZ0/INTP6

注 μ PD78F1013と μ PD78F1014のみ。

注意1. AVss, EVss0, EVss1は, Vssと同電位にしてください。

2. EVDD0, EVDD1は, VDDと同電位にしてください。

3. REGCはコンデンサ (0.47 ~ 1 μ F : ターゲット) を介し, Vssに接続してください。

備考1. マイコン内部から発生するノイズを低減する必要がある応用分野で使用する場合, VDDと2つのEVDDに個別の電源を供給し, Vssと2つのEVssを別々のグランド・ラインに接続するなどのノイズ対策を行うことを推奨します。

2. 端子名称は, 1.5 端子名称を参照してください。

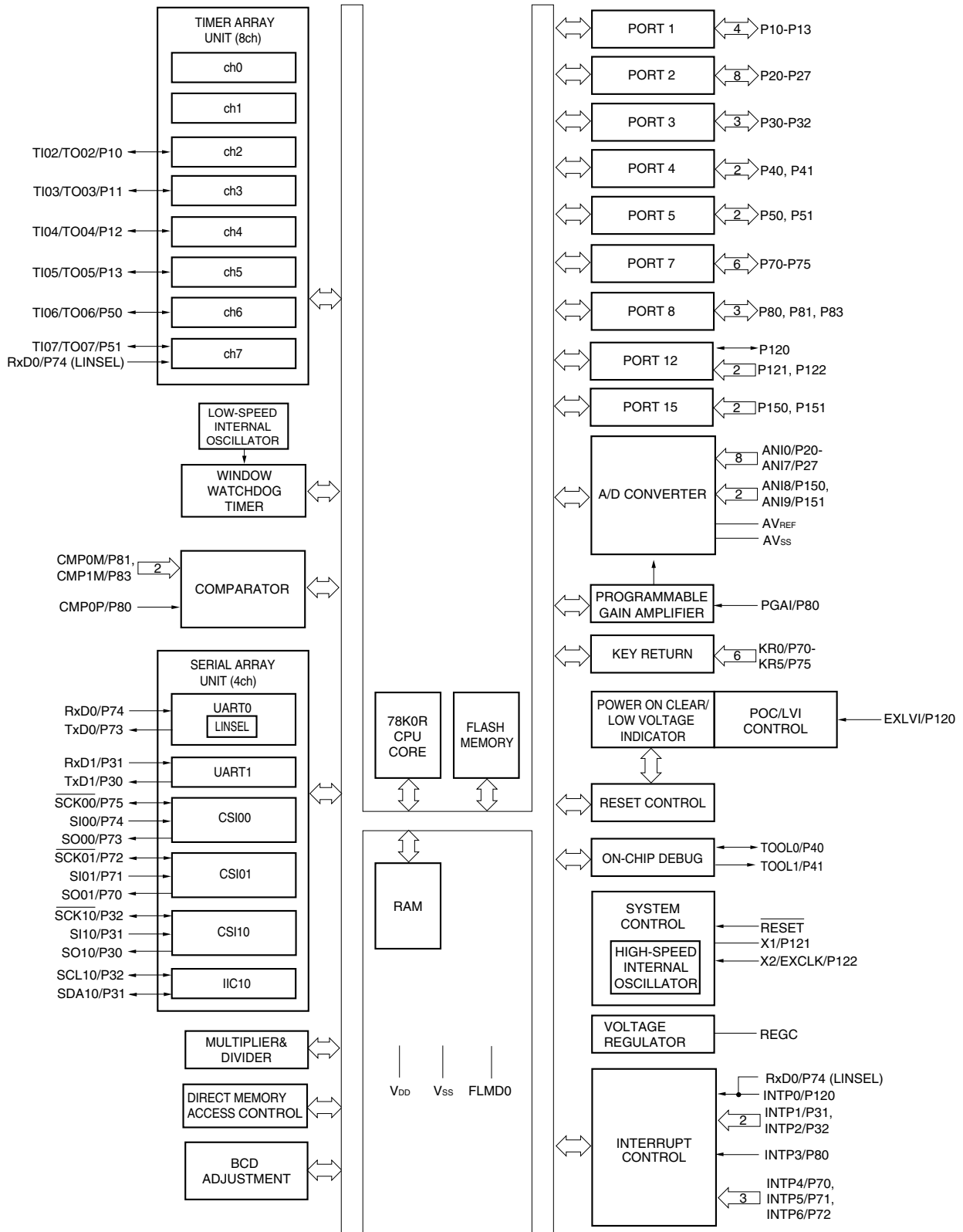
1.5 端子名称

ANI0-ANI15	: Analog Input	PCLBUZ0, PCLBUZ1	: Programmable Clock Output/ Buzzer Output
AV _{REF}	: Analog Reference Voltage	PGAI	: Programmable Gain Amplifier Input
AV _{SS}	: Analog Ground	REGC	: Regulator Capacitance
CMP0M, CMP1M	: Comparator Input (Minus)	<u>RESET</u>	: Reset
CMP0P, CMP1P	: Comparator Input (Plus)	RTC1HZ	: Real-time Counter Correction Clock (1 Hz) Output
EV _{DD} , EV _{DD0} ,	: Power Supply for Port	RTCCL	: Real-time Counter Clock (32 kHz Original Oscillation) Output
EV _{DD1}		RTCDIV	: Real-time Counter Clock (32 kHz Divided Frequency) Output
EV _{SS} , EV _{SS0} ,	: Ground for Port	RxD0-RxD4	: Receive Data
EV _{SS1}		<u>SCK00</u> , <u>SCK01</u> , <u>SCK10</u>	: Serial Clock Input/Output
EXCLK	: External Clock Input (Main System Clock)	<u>SCK20</u> , <u>SCK40</u> , <u>SCK41</u>	
EXLVI	: External Potential Input for Low-voltage Detector	SCL0, SCL10, SCL20	: Serial Clock Input/Output
FLMD0	: Flash Programming Mode	SDA0, SDA10, SDA20	: Serial Data Input/Output
INTP0-INTP11	: External Interrupt Input	SI00, SI01, SI10, SI20,	: Serial Data Input
KR0-KR7	: Key Return	SI40, SI41	
P00-P06	: Port 0	SLTI	: Selectable Timer Input
P10-P17	: Port 1	SLTO	: Selectable Timer Output
P20-P27	: Port 2	SO00, SO01, SO10,	: Serial Data Output
P30-P33	: Port 3	SO20, SO40, SO41	
P40-P47	: Port 4	TI00-TI07, TI10-TI13	: Timer Input
P50-P57	: Port 5	TO00-TO07, TO10-TO13	: Timer Output
P60-P67	: Port 6	TOOL0	: Data Input/Output for Tool
P70-P77	: Port 7	TOOL1	: Clock Output for Tool
P80-P87	: Port 8	TxD0-TxD4	: Transmit Data
P90, P91	: Port 9	V _{DD}	: Power Supply
P110, P111	: Port 11	V _{SS}	: Ground
P120-P124	: Port 12	X1, X2	: Crystal Oscillator (Main System Clock)
P130, P131	: Port 13	XT1, XT2	: Crystal Oscillator (Subsystem Clock)
P140-P145	: Port 14		
P150-P157	: Port 15		

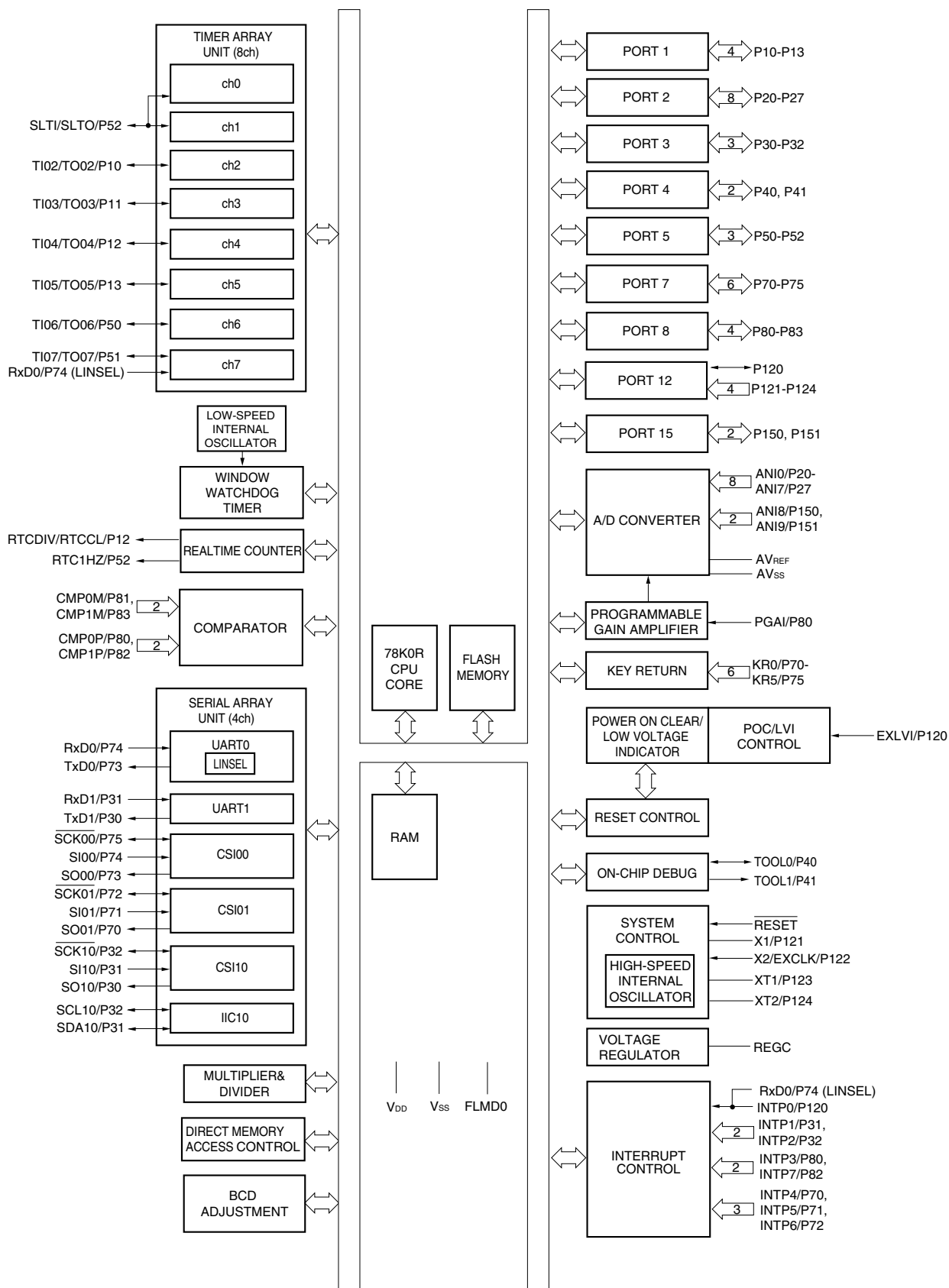
1.6 ブロック図

1.6.1 78K0R/KC3-L

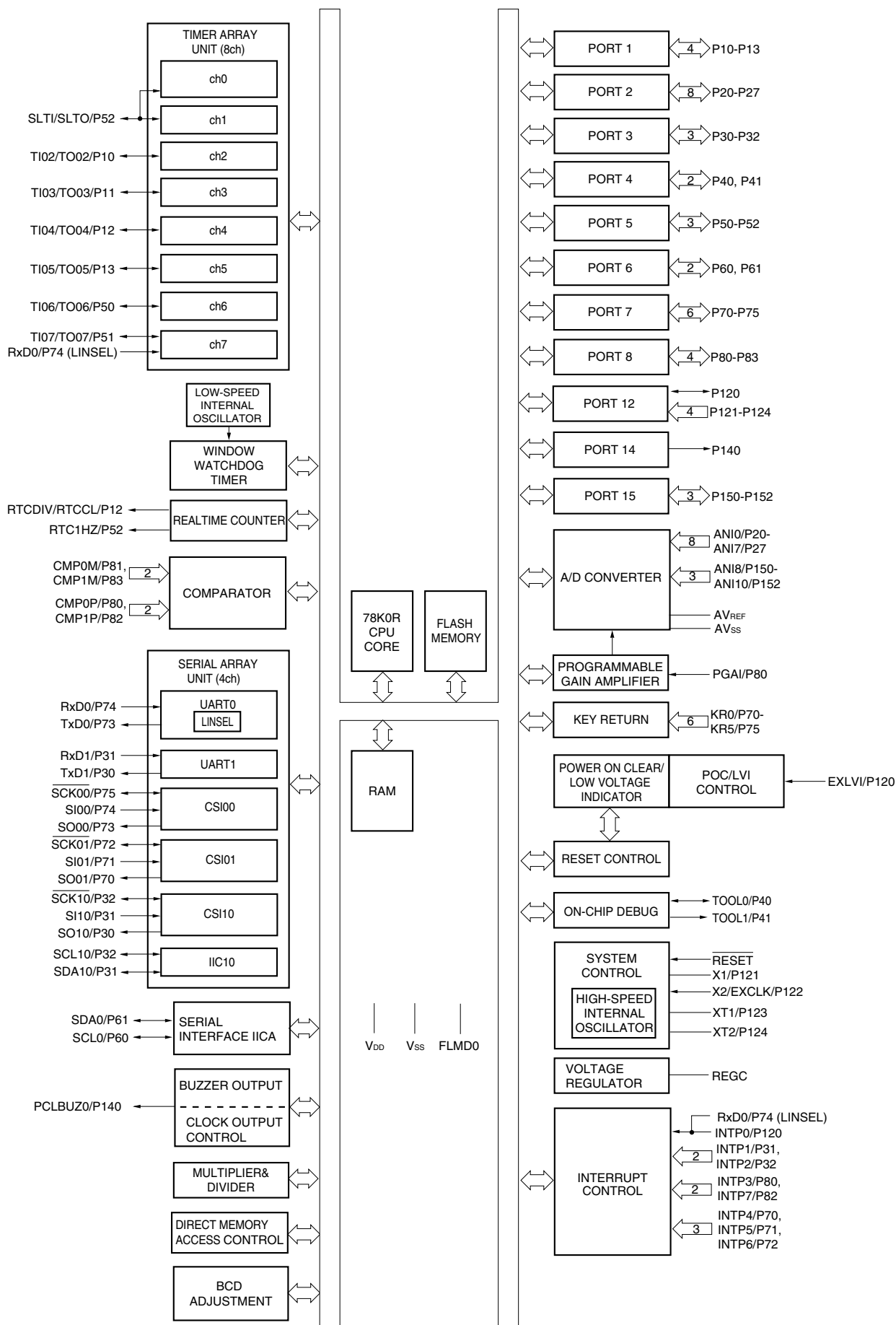
・40ピン製品



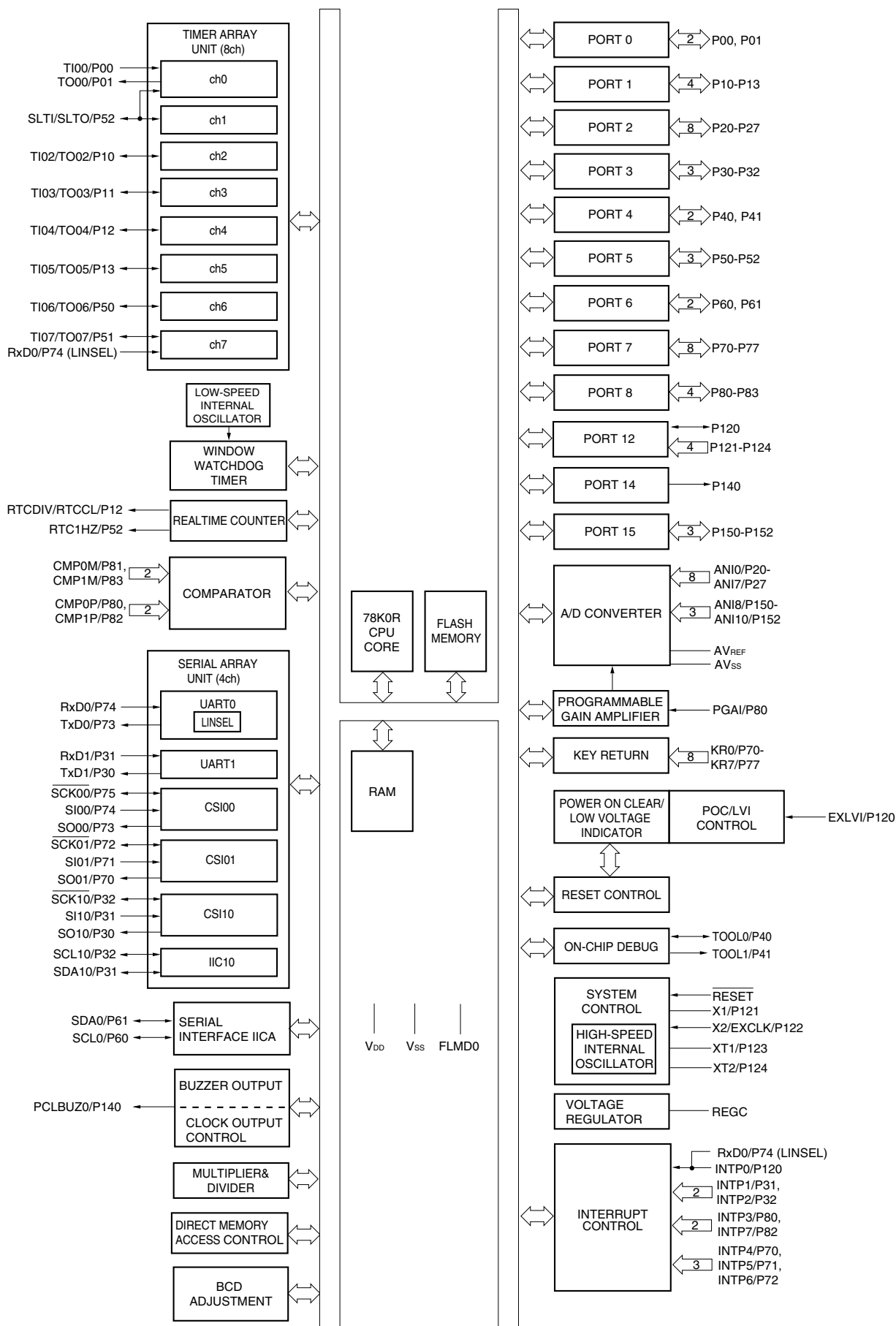
・ 44ピン製品



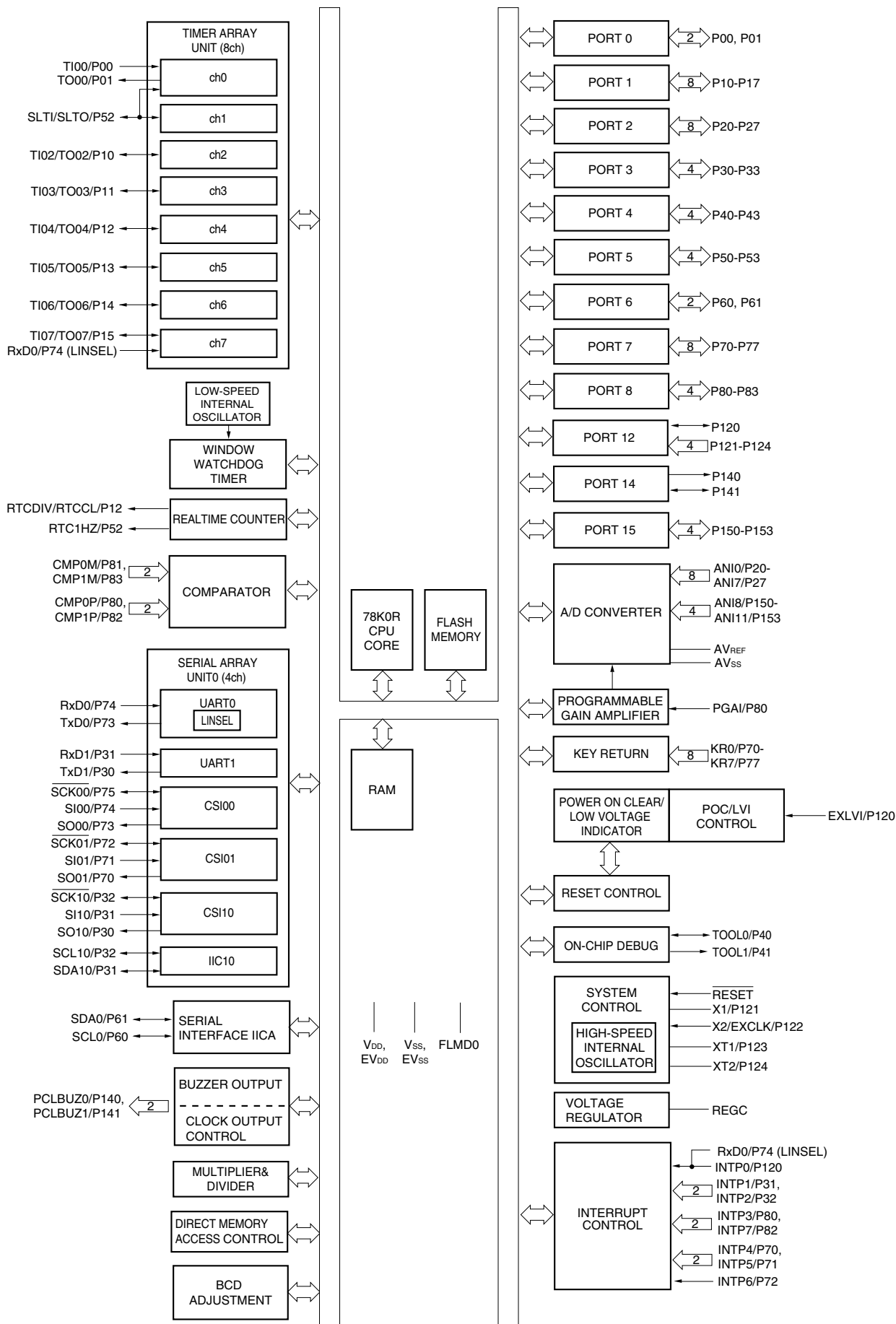
・ 48ピン製品



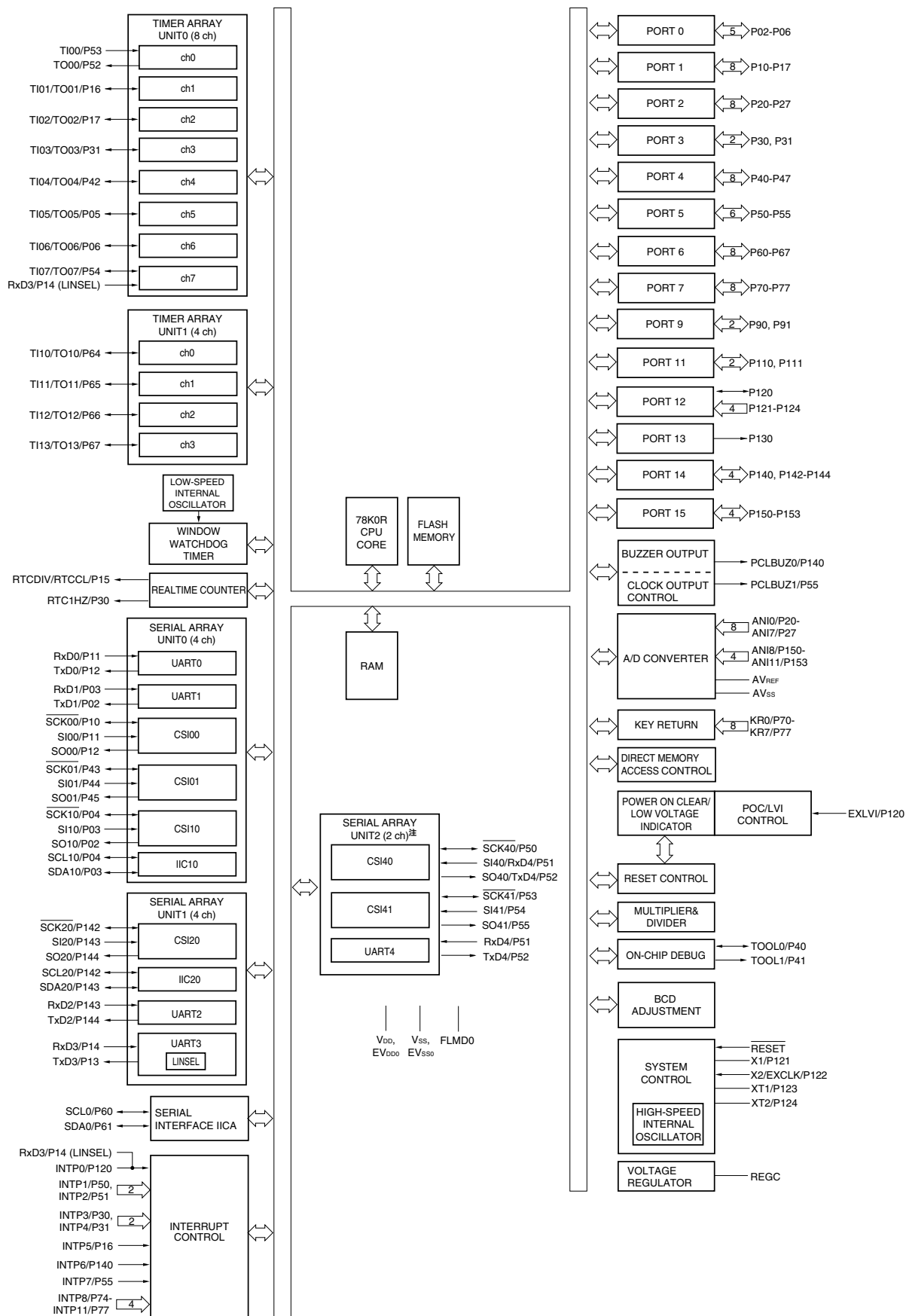
1.6.2 78K0R/KD3-L



1.6.3 78K0R/KE3-L

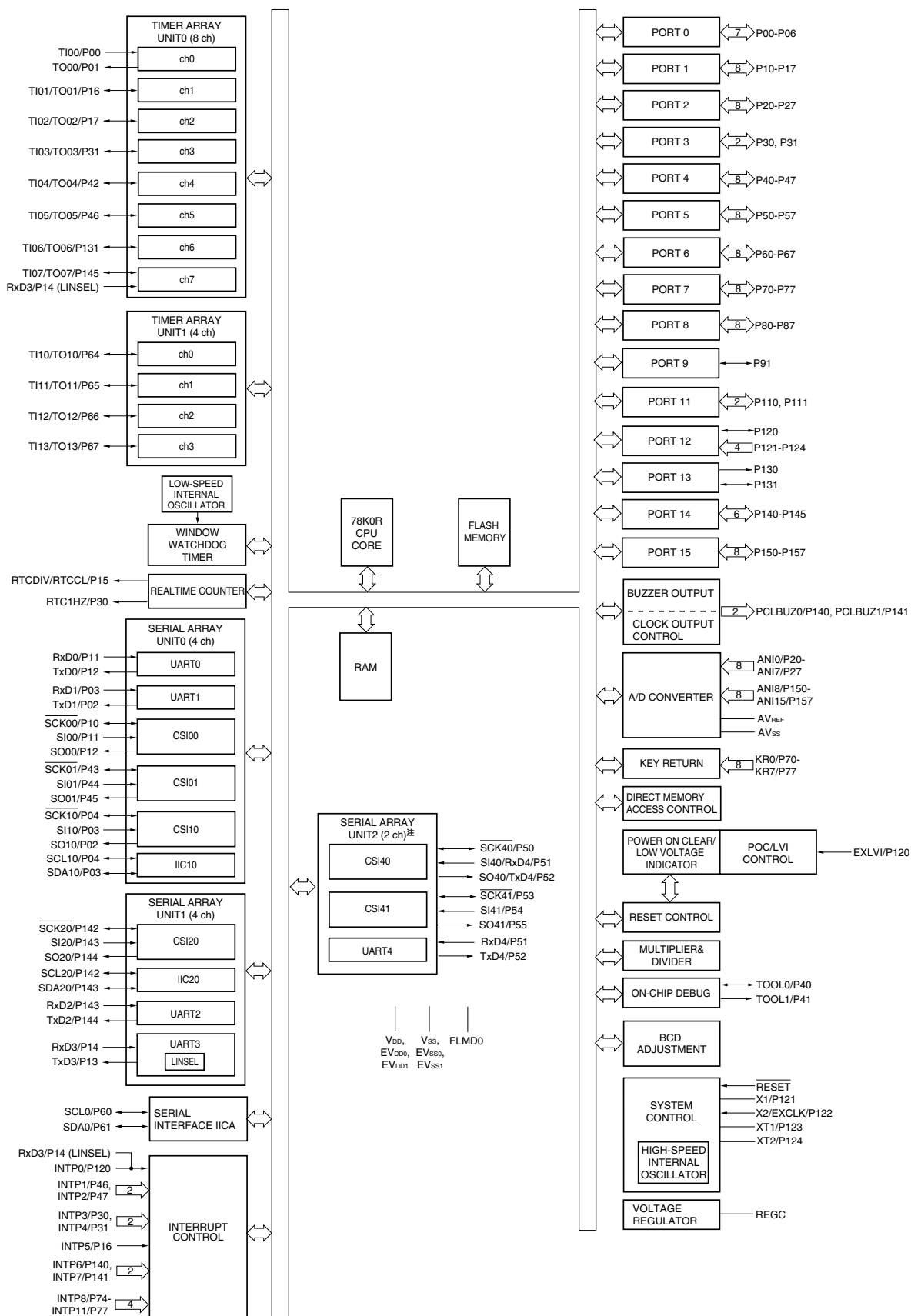


1.6.4 78K0R/KF3-L



注 シリアル・アレイ・ユニット2は、μPD78F1027, 78F1028にのみ搭載されています。

1.6.5 78K0R/KG3-L



注 シリアル・アレイ・ユニット2は、μPD78F1029, 78F1030にのみ搭載されています。

1.7 機能概要

1.7.1 78K0R/KC3-L, 78K0R/KD3-L, 78K0R/KE3-L

(1/2)

項 目		78K0R/KC3-L											78K0R/KD3-L			78K0R/KE3-L		
		40ピン				44ピン				48ピン								
		μ PD78F1000	μ PD78F1001	μ PD78F1002	μ PD78F1003	μ PD78F1000	μ PD78F1001	μ PD78F1002	μ PD78F1003	μ PD78F1001	μ PD78F1002	μ PD78F1003	μ PD78F1004	μ PD78F1005	μ PD78F1006	μ PD78F1007	μ PD78F1008	μ PD78F1009
内部メモリ	フラッシュ・メモリ (Kバイト)	16	32	48	64	16	32	48	64	32	48	64	32	48	64	32	48	64
	RAM (Kバイト)	1	1.5	2	3/2 ^{注1}	1	1.5	2	3/2 ^{注1}	1.5	2	3/2 ^{注1}	1.5	2	3/2 ^{注1}	1.5	2	3/2 ^{注1}
メモリ空間		1 Mバイト																
メイン・システム・クロック	高速システム・クロック	X1 (水晶/セラミック) 発振, 外部メイン・システム・クロック入力 (EXCLK) 2 ~ 20 MHz : V _{DD} = 2.7 ~ 5.5 V, 2 ~ 5 MHz : V _{DD} = 1.8 ~ 5.5 V																
	高速内蔵発振クロック	内蔵発振 1 MHz (TYP.), 8 MHz (TYP.) : V _{DD} = 1.8 ~ 5.5 V																
	20 MHz 高速内蔵発振クロック	内蔵発振 20 MHz (TYP.) : V _{DD} = 2.7 ~ 5.5 V																
サブシステム・クロック		-				XT1 (水晶) 発振 32.768 kHz (TYP.) : V _{DD} = 1.8 ~ 5.5 V												
低速内蔵発振クロック (WDT専用)		内蔵発振 30 kHz (TYP.) : V _{DD} = 1.8 ~ 5.5 V																
汎用レジスタ		8ビット×32レジスタ (8ビット×8レジスタ×4バンク)																
最小命令実行時間		0.05 μ s (高速システム・クロック : f _{MX} = 20 MHz動作時)																
		-				61 μ s (サブシステム・クロック : f _{SUB} = 32.768 kHz動作時)												
命令セット		<ul style="list-style-type: none"> ・8ビット演算, 16ビット演算 ・乗算 (8ビット×8ビット) ・ビット操作 (セット, リセット, テスト, ブール演算) など 																
I/Oポート	合計	33				37				41			45			55		
	CMOS入出力	31				33				34			38			48		
	CMOS入力	2				4				4			4			4		
	CMOS出力	-				-				1			1			1		
	N-ch O.D入出力 (6 V耐圧)	-				-				2			2			2		
タイマ	16ビット・タイマ	8チャンネル																
	ウォッチドッグ・タイマ	1チャンネル																
	リアルタイム・カウンタ (RTC)	-				1チャンネル												
	タイマ出力	6本 (PWM出力 : 6本 ^{注2})				8本 (PWM出力 : 7本 ^{注2})												
	RTC出力	-				2本 ・1 Hz (サブシステム・クロック : f _{SUB} = 32.768 kHz) ・512 Hzまたは16.384 kHzまたは32.768 kHz (サブシステム・クロック : f _{SUB} = 32.768 kHz)												

注1. セルフ・プログラミング機能使用時は, 2 Kバイト

2. 設定によって出力数は変わります。

(2/2)

項 目	78K0R/KC3-L									78K0R/KD3-L			78K0R/KE3-L			
	40ピン			44ピン			48ピン									
	μ PD78F1000	μ PD78F1001	μ PD78F1002	μ PD78F1003	μ PD78F1000	μ PD78F1001	μ PD78F1002	μ PD78F1003	μ PD78F1001	μ PD78F1002	μ PD78F1003	μ PD78F1004	μ PD78F1005	μ PD78F1006	μ PD78F1007	μ PD78F1008
クロック出力/ブザー出力	-									1本	1本	2本				
										<ul style="list-style-type: none"> ・ 2.44 kHz, 4.88 kHz, 9.76 kHz, 1.25 MHz, 2.5 MHz, 5 MHz, 10 MHz (周辺ハードウェア・クロック: $f_{MAIN} = 20$ MHz動作時) ・ 256 Hz, 512 Hz, 1.024 kHz, 2.048 kHz, 4.096 kHz, 8.192 kHz, 16.384 kHz, 32.768 kHz (サブシステム・クロック: $f_{SUB} = 32.768$ kHz動作時) 						
10ビット分解能A/Dコンバータ ($AV_{REF} = 1.8 \sim 5.5$ V)	10チャンネル									11チャンネル	11チャンネル	12チャンネル				
コンパレータ	2チャンネル (基準電圧: 12段階)															
プログラマブル・ゲイン・アンプ	1チャンネル (増幅率: 5通り)															
シリアル・インタフェース	<ul style="list-style-type: none"> ・ CSI: 2チャンネル/UART (LIN-bus対応): 1チャンネル ・ CSI: 1チャンネル/UART: 1チャンネル/簡易I^2C: 1チャンネル 															
I^2C バス	-									1チャンネル	1チャンネル	1チャンネル				
乗除算器	16ビット×16ビット = 32ビット (乗算) 32ビット÷32ビット = 32ビット (除算)															
DMAコントローラ	2チャンネル															
ベクタ割り込み	内部	22			24			25			25			25		
要因	外部	8			9											
キー割り込み	6チャンネル (KR0-KR5)									8チャンネル (KR0-KR7)						
リセット	<ul style="list-style-type: none"> ・ RESET端子によるリセット ・ ウォッチドッグ・タイマによる内部リセット ・ パワーオン・クリアによる内部リセット ・ 低電圧検出回路による内部リセット ・ 不正命令の実行による内部リセット^注 ・ リセット処理のチェック・エラーによる内部リセット 															
パワーオン・クリア回路	<ul style="list-style-type: none"> ・ パワーオン・リセット : 1.61 ± 0.09 V ・ パワーダウン・リセット: 1.59 ± 0.09 V 															
低電圧検出回路	1.91 V ~ 4.22 V (16段階)															
オンチップ・デバッグ機能	あり															
電源電圧	$V_{DD} = 1.8 \sim 5.5$ V															
動作周囲温度	$T_A = -40 \sim +85$															

注 FFHの命令コードを実行したときに発生します。

不正命令の実行によるリセットは、インサーキット・エミュレータやオンチップ・デバッグ・エミュレータによるエミュレーションでは発生しません。

1.7.2 78K0R/KF3-L, 78K0R/KG3-L

(1/2)

項 目		78K0R/KF3-L					78K0R/KG3-L			
		μ PD78F1010	μ PD78F1011	μ PD78F1012	μ PD78F1027	μ PD78F1028	μ PD78F1013	μ PD78F1014	μ PD78F1029 ^{注4}	μ PD78F1030 ^{注4}
内部メモリ	フラッシュ・メモリ (Kバイト)	64	96	128	192	256	96	128	192	256
	RAM (Kバイト)	4	6	8/7 ^{注1}	10	12/11 ^{注2}	6	8/7 ^{注1}	10	12/11 ^{注2}
メモリ空間		1 Mバイト								
メイン・システム・クロック	高速システム・クロック	X1 (水晶 / セラミック) 発振, 外部メイン・システム・クロック入力 (EXCLK) 2 ~ 20 MHz : $V_{DD} = 2.7 \sim 5.5$ V, 2 ~ 5 MHz : $V_{DD} = 1.8 \sim 5.5$ V								
	高速内蔵発振クロック	内蔵発振 1 MHz (TYP.), 8 MHz (TYP.) : $V_{DD} = 1.8 \sim 5.5$ V								
	20 MHz 高速内蔵発振クロック	内蔵発振 20 MHz (TYP.) : $V_{DD} = 2.7 \sim 5.5$ V								
サブシステム・クロック		XT1 (水晶) 発振 32.768 kHz (TYP.) : $V_{DD} = 1.8 \sim 5.5$ V								
低速内蔵発振クロック (WDT専用)		内蔵発振 30 kHz (TYP.) : $V_{DD} = 1.8 \sim 5.5$ V								
汎用レジスタ		8ビット × 32レジスタ (8ビット × 8レジスタ × 4バンク)								
最小命令実行時間		0.05 μ s (高速システム・クロック : $f_{MX} = 20$ MHz動作時)								
		61 μ s (サブシステム・クロック : $f_{SUB} = 32.768$ kHz動作時)								
命令セット		<ul style="list-style-type: none"> ・ 8ビット演算, 16ビット演算 ・ 乗算 (8ビット × 8ビット) ・ ビット操作 (セット, リセット, テスト, ブール演算) など 								
I/Oポート	合計	71					89			
	CMOS入出力	62					80			
	CMOS入力	4					4			
	CMOS出力	1					1			
	N-ch O.D入出力 (6 V耐圧)	4					4			
タイマ	16ビット・タイマ	12チャンネル (ユニット0 : 8チャンネル, ユニット1 : 4チャンネル)								
	ウォッチドッグ・タイマ	1チャンネル								
	リアルタイム・カウンタ (RTC)	1チャンネル								
	タイマ出力	12本 (PWM出力 ユニット0 : 7本, ユニット1 : 3本 ^{注3})								
	RTC出力	2本 <ul style="list-style-type: none"> ・ 1 Hz (サブシステム・クロック : $f_{SUB} = 32.768$ kHz) ・ 512 Hzまたは16.384 kHzまたは32.768 kHz (サブシステム・クロック : $f_{SUB} = 32.768$ kHz) 								

- 注1. セルフ・プログラミング機能使用時は, 7 Kバイト
2. セルフ・プログラミング機能使用時は, 11 Kバイト
3. 設定によって出力数は変わります。
4. μ PD78F1029と μ PD78F1030には, FBGAパッケージはありません。

(2/2)

項 目	78K0R/KF3-L					78K0R/KG3-L			
	μ PD78F1010	μ PD78F1011	μ PD78F1012	μ PD78F1027	μ PD78F1028	μ PD78F1013	μ PD78F1014	μ PD78F1029 ^{注1}	μ PD78F1030 ^{注1}
クロック出力/ブザー出力	2本 ・ 2.44 kHz, 4.88 kHz, 9.76 kHz, 1.25 MHz, 2.5 MHz, 5 MHz, 10 MHz (周辺ハードウェア・クロック: $f_{MAIN} = 20$ MHz動作時) ・ 256 Hz, 512 Hz, 1.024 kHz, 2.048 kHz, 4.096 kHz, 8.192 kHz, 16.384 kHz, 32.768 kHz (サブシステム・クロック: $f_{SUB} = 32.768$ kHz動作時)								
10ビット分解能A/Dコンバータ ($AV_{REF} = 1.8 \sim 5.5$ V)	12チャンネル					16チャンネル			
コンパレータ	-								
プログラマブル・ゲイン・アンプ	-								
シリアル・インタフェース	<ul style="list-style-type: none"> ・ CSI: 2チャンネル / UART: 1チャンネル ・ CSI: 1チャンネル / UART: 1チャンネル / 簡易I^2C: 1チャンネル ・ CSI: 1チャンネル / UART: 1チャンネル / 簡易I^2C: 1チャンネル ・ UART (LIN-bus対応): 1チャンネル ・ CSI: 2チャンネル / UART: 1チャンネル (μPD78F1027, 78F1028, 78F1029, 78F1030のみ) 								
I^2C バス	1チャンネル								
乗除算器	16ビット \times 16ビット = 32ビット (乗算) 32ビット \div 32ビット = 32ビット (除算)								
DMAコントローラ	2チャンネル								
ベクタ割り込み	内部	33			35		33		35
要因	外部	13							
キー割り込み	8チャンネル (KR0-KR7)								
リセット	<ul style="list-style-type: none"> ・ RESET端子によるリセット ・ ウォッチドッグ・タイマによる内部リセット ・ パワーオン・クリアによる内部リセット ・ 低電圧検出回路による内部リセット ・ 不正命令の実行による内部リセット^{注2} ・ リセット処理のチェック・エラーによる内部リセット 								
パワーオン・クリア回路	<ul style="list-style-type: none"> ・ パワーオン・リセット : 1.61 ± 0.09 V ・ パワーダウン・リセット : 1.59 ± 0.09 V 								
低電圧検出回路	1.91 V ~ 4.22 V (16段階)								
オンチップ・デバッグ機能	あり								
電源電圧	$V_{DD} = 1.8 \sim 5.5$ V								
動作周囲温度	$T_A = -40 \sim +85$								

注1. μ PD78F1029と μ PD78F1030には、FBGAパッケージはありません。

2. FFHの命令コードを実行したときに発生します。

不正命令の実行によるリセットは、インサーキット・エミュレータやオンチップ・デバッグ・エミュレータによるエミュレーションでは発生しません。

第2章 端子機能 (78K0R/KC3-L, 78K0R/KD3-L, 78K0R/KE3-L)

注意 78K0R/KF3-L, 78K0R/KG3-Lの端子機能については、第3章 端子機能 (78K0R/KF3-L, 78K0R/KG3-L) を参照してください。

2.1 端子機能一覧

端子の入出力バッファ電源は、製品によって異なります。それぞれの電源と端子の関係を次に示します。

表2 - 1 各端子の入出力バッファ電源 (AV_{REF}, V_{DD})

- ・ 78K0R/KC3-L : 40ピン・プラスチックWQFN (6 x 6)^{注1}
44ピン・プラスチックLQFP (10 x 10)
48ピン・プラスチックTQFP (ファインピッチ) (7 x 7)
48ピン・プラスチックWQFN (7 x 7)^{注1}
- ・ 78K0R/KD3-L : 52ピン・プラスチックLQFP (10 x 10)

電源	対応する端子
AV _{REF}	P20-P27, P150-P152 ^{注2} , P80-P83 ^{注3}
V _{DD}	・ P20-P27, P150-P152 ^{注2} , P80-P83 ^{注3} 以外のポート端子 ・ ポート以外の端子

注1. 開発中

2. 78K0R/KC3-Lの40, 44ピン製品には、P152端子はありません。
3. 78K0R/KC3-Lの40ピン製品には、P82端子はありません。

表2 - 2 各端子の入出力バッファ電源 (AV_{REF}, EV_{DD}, V_{DD})

- ・ 78K0R/KE3-L : 64ピン・プラスチックFBGA (5 x 5)
64ピン・プラスチックFBGA (4 x 4)
64ピン・プラスチックTQFP (ファインピッチ) (7 x 7)
64ピン・プラスチックLQFP (ファインピッチ) (10 x 10)
64ピン・プラスチックLQFP (12 x 12)

電源	対応する端子
AV _{REF}	P20-P27, P150-P153, P80-P83
EV _{DD}	・ P20-P27, P150-P153, P80-P83, P121-P124以外のポート端子 ・ RESET端子, FLMD0端子
V _{DD}	・ P121-P124 ・ ポート以外の端子 (RESET端子, FLMD0端子を除く)

2.1.1 78K0R/KC3-L (40ピン製品)

(1) ポート機能 (1/2) : 78K0R/KC3-L (40ピン)

機能名称	入出力	機能	リセット時	兼用機能
P10	入出力	ポート1。 4ビット入出力ポート。 1ビット単位で入力 / 出力の指定可能。 ソフトウェアの設定により、内蔵プルアップ抵抗を使用可能。	入力ポート	TI02/TO02
P11				TI03/TO03
P12				TI04/TO04
P13				TI05/TO05
P20-P27	入出力	ポート2。 8ビット入出力ポート。 1ビット単位で入力 / 出力の指定可能。	デジタル入力ポート	ANI0-ANI7
P30	入出力	ポート3。 3ビット入出力ポート。 P31, P32の入力はTTLバッファに設定可能。 P30-P32の出力はN-chオープン・ドレイン出力 (V_{DD} 耐圧) に設定可能。 1ビット単位で入力 / 出力の指定可能。 ソフトウェアの設定により、内蔵プルアップ抵抗を使用可能。	入力ポート	SO10/TxD1
P31				SI10/RxD1/SDA10/ INTP1
P32				SCK10/SCL10/ INTP2
P40 ^注	入出力	ポート4。 2ビット入出力ポート。 1ビット単位で入力 / 出力の指定可能。 ソフトウェアの設定により、内蔵プルアップ抵抗を使用可能。	入力ポート	TOOL0
P41				TOOL1
P50	入出力	ポート5。 2ビット入出力ポート。 1ビット単位で入力 / 出力の指定可能。 ソフトウェアの設定により、内蔵プルアップ抵抗を使用可能。	入力ポート	TI06/TO06
P51				TI07/TO07
P70	入出力	ポート7 6ビット入出力ポート。 P71, P72, P74, P75の入力はTTLバッファに設定可能。 P70, P72, P73, P75の出力はN-chオープン・ドレイン出力 (V_{DD} 耐圧) に設定可能。 1ビット単位で入力 / 出力の指定可能。 ソフトウェアの設定により、内蔵プルアップ抵抗を使用可能。	入力ポート	KR0/SO01/INTP4
P71				KR1/SI01/INTP5
P72				KR2/SCK01/INTP6
P73				KR3/SO00/TxD0
P74				KR4/SI00/RxD0
P75				KR5/SCK00

注 オプション・バイトで「オンチップ・デバッグ許可」に設定した場合は、必ず外部でP40/TOOL0端子をプルアップしてください。

(1) ポート機能 (2/2) : 78K0R/KC3-L (40ピン)

機能名称	入出力	機能	リセット時	兼用機能
P80	入出力	ポート8。 3ビット入出力ポート。 1ビット単位で入力/出力の指定可能。 コンパレータ, プログラマブル・ゲイン・アンプ入力に設定可能。	アナログ入力	CMP0P/INTP3/ PGAI
P81				CMP0M
P83				CMP1M
P120	入出力	ポート12。 1ビット入出力ポートと2ビット入力ポート。 P120のみ, 入力/出力の指定が可能。 P120のみ, ソフトウェアの設定により, 内蔵プルアップ抵抗を使用可能。	入力ポート	INTP0/EXLVI
P121	入力			X1
P122				X2/EXCLK
P150, P151	入出力	ポート15。 2ビット入出力ポート。 1ビット単位で入力/出力の指定可能。	デジタル入力ポート	ANI8, ANI9

(2) ポート以外の機能 (1/2) : 78K0R/KC3-L (40ピン)

機能名称	入出力	機能	リセット時	兼用機能
ANI0-ANI7	入力	A/Dコンバータのアナログ入力	デジタル入力ポート	P20-P27
ANI8, ANI9	入力	A/Dコンバータのアナログ入力	デジタル入力ポート	P150, P151
CMP0M	入力	コンパレータ0の(-)側入力電圧	アナログ入力	P81
CMP0P	入力	コンパレータ0の(+)側入力電圧		P80/INTP3/PGAI
CMP1M	入力	コンパレータ1の(-)側入力電圧		P83
EXLVI	入力	外部低電圧検出用電位入力	入力ポート	P120/INTP0
INTP0	入力	有効エッジ(立ち上がり, 立ち下がり, 立ち上がりおよび立ち下がりの両エッジ)指定可能な外部割り込み要求入力	入力ポート	P120/EXLVI
INTP1				P31/SI10/RxD1/SDA10
INTP2				P32/SCK10/SCL10
INTP3			アナログ入力	P80/CMP0P/PGAI
INTP4			入力ポート	P70/KR0/SO01
INTP5			P71/KR1/SI01	
INTP6			P72/KR2/SCK01	
KR0	入力	キー割り込み入力	入力ポート	P70/SO01/INTP4
KR1				P71/SI01/INTP5
KR2				P72/SCK01/INTP6
KR3				P73/SO00/TxD0
KR4				P74/SI00/RxD0
KR5				P75/SCK00
PGAI	入力	プログラマブル・ゲイン・アンプ入力	アナログ入力	P80/CMP0P/INTP3
REGC	-	内部動作用レギュレータ出力(2.4V)安定容量接続。 コンデンサ(0.47~1 μ F)を介し, V _{SS} に接続してください。	-	-
RESET	入力	システム・リセット入力	-	-
RxD0	入力	UART0のシリアル・データ入力	入力ポート	P74/KR4/SI00
RxD1		UART1のシリアル・データ入力		P31/SI10/SDA10/INTP1
SCK00	入出力	CSI00のクロック入力/出力	入力ポート	P75/KR5
SCK01		CSI01のクロック入力/出力		P72/KR2/INTP6
SCK10		CSI10のクロック入力/出力		P32/SCL10/INTP2
SCL10	入出力	簡易I ² Cのクロック入力/出力	入力ポート	P32/SCK10/INTP2

(2) ポート以外の機能 (2/2) : 78K0R/KC3-L (40ピン)

機能名称	入出力	機能	リセット時	兼用機能
SDA10	入出力	簡易 ² Cのシリアル・データ入出力	入力ポート	P31/SI10/RxD1/ INTP1
SI00	入力	CSI00のシリアル・データ入力	入力ポート	P74/KR4/RxD0
SI01		CSI01のシリアル・データ入力		P71/KR1/INTP5
SI10		CSI10のシリアル・データ入力		P31/RxD1/SDA10/ INTP1
SO00	出力	CSI00のシリアル・データ出力	入力ポート	P73/KR3/TxD0
SO01		CSI01のシリアル・データ出力		P70/KR0/INTP4
SO10		CSI10のシリアル・データ出力		P30/TxD1
TI02	入力	16ビット・タイマ02への外部カウント・クロック入力	入力ポート	P10/TO02
TI03		16ビット・タイマ03への外部カウント・クロック入力		P11/TO03
TI04		16ビット・タイマ04への外部カウント・クロック入力		P12/TO04
TI05		16ビット・タイマ05への外部カウント・クロック入力		P13/TO05
TI06		16ビット・タイマ06への外部カウント・クロック入力		P50/TO06
TI07		16ビット・タイマ07への外部カウント・クロック入力		P51/TO07
TO02		出力		16ビット・タイマ02出力
TO03	16ビット・タイマ03出力		P11/TI03	
TO04	16ビット・タイマ04出力		P12/TI04	
TO05	16ビット・タイマ05出力		P13/TI05	
TO06	16ビット・タイマ06出力		P50/TI06	
TO07	16ビット・タイマ07出力		P51/TI07	
TxD0	出力		UART0のシリアル・データ出力	入力ポート
TxD1		UART1のシリアル・データ出力	P30/SO10	
X1	-	メイン・システム・クロック用発振子接続	入力ポート	P121
X2	-		入力ポート	P122/EXCLK
EXCLK	入力	メイン・システム・クロック用外部クロック入力	入力ポート	P122/X2
V _{DD}	-	正電源 (P20-P27, P80, P81, P83, P150, P151以外のポート部およびポート部以外)	-	-
AV _{REF}	-	・A/Dコンバータ, コンパレータの基準電圧入力 ・P20-P27, P80, P81, P83, P150, P151, A/Dコンバータ, プログラマブル・ゲイン・アンプ, コンパレータの正電源	-	-
V _{SS}	-	グランド電位 (P20-P27, P80, P81, P83, P150, P151以外のポート部およびポート部以外)	-	-
AV _{SS}	-	A/Dコンバータ, プログラマブル・ゲイン・アンプ, コンパレータ, P20-P27, P80, P81, P83, P150, P151のグランド電位。	-	-
FLMD0	-	フラッシュ・メモリ・プログラミング・モード引き込み。	-	-
TOOL0	入出力	フラッシュ・メモリ・プログラマ/デバッガ用データ入出力	入力ポート	P40
TOOL1	出力	デバッガ用クロック出力	入力ポート	P41

2.1.2 78K0R/KC3-L (44ピン, 48ピン製品)

(1) ポート機能 (1/2) : 78K0R/KC3-L (44ピン, 48ピン製品)

機能名称	入出力	機能	リセット時	兼用機能
P10	入出力	ポート1。 4ビット入出力ポート。 1ビット単位で入力 / 出力の指定可能。 ソフトウェアの設定により、内蔵プルアップ抵抗を使用可能。	入力ポート	TI02/TO02
P11				TI03/TO03
P12				TI04/TO04/ RTCDIV/RTCCCL
P13				TI05/TO05
P20-P27	入出力	ポート2。 8ビット入出力ポート。 1ビット単位で入力 / 出力の指定可能。	デジタル入 力ポート	ANI0-ANI7
P30	入出力	ポート3。 3ビット入出力ポート。 P31, P32の入力はTTLバッファに設定可能。 P30-P32の出力はN-chオープン・ドレイン出力 (V _{DD} 耐圧) に設定可能。 1ビット単位で入力 / 出力の指定可能。 ソフトウェアの設定により、内蔵プルアップ抵抗を使用可能。	入力ポート	SO10/TxD1
P31				SI10/RxD1/SDA10/ INTP1
P32				SCK10/SCL10/ INTP2
P40 ^{注1}	入出力	ポート4。 2ビット入出力ポート。 1ビット単位で入力 / 出力の指定可能。 ソフトウェアの設定により、内蔵プルアップ抵抗を使用可能。	入力ポート	TOOL0
P41				TOOL1
P50	入出力	ポート5。 3ビット入出力ポート。 1ビット単位で入力 / 出力の指定可能。 ソフトウェアの設定により、内蔵プルアップ抵抗を使用可能。	入力ポート	TI06/TO06
P51				TI07/TO07
P52				RTC1HZ/SLTI/ SLTO
P60 ^{注2}	入出力	ポート6。 2ビット入出力ポート。 N-chオープン・ドレイン出力 (6V耐圧)。 1ビット単位で入力 / 出力の指定可能。	入力ポート	SCL0 ^{注2}
P61 ^{注2}				SDA0 ^{注2}
P70	入出力	ポート7 6ビット入出力ポート。 P71, P72, P74, P75の入力はTTLバッファに設定可能。 P70, P72, P73, P75の出力はN-chオープン・ドレイン出力 (V _{DD} 耐圧) に設定可能。 1ビット単位で入力 / 出力の指定可能。 ソフトウェアの設定により、内蔵プルアップ抵抗を使用可能。	入力ポート	KR0/SO01/INTP4
P71				KR1/SI01/INTP5
P72				KR2/SCK01/INTP6
P73				KR3/SO00/TxD0
P74				KR4/SI00/RxD0
P75				KR5/SCK00

注1. オプション・バイトで「オンチップ・デバッグ許可」に設定した場合は、必ず外部でP40/TOOL0端子をプルアップしてください。

2. 48ピン製品のみ

(1) ポート機能 (2/2) : 78K0R/KC3-L (44ピン, 48ピン製品)

機能名称	入出力	機能	リセット時	兼用機能
P80	入出力	ポート8。 4ビット入出力ポート。 1ビット単位で入力/出力の指定可能。 コンパレータ, プログラマブル・ゲイン・アンプ入力に設定可能。	アナログ入力	CMP0P/INTP3/ PGAI
P81				CMP0M
P82				CMP1P/INTP7
P83				CMP1M
P120	入出力	ポート12。 1ビット入出力ポートと4ビット入力ポート。 P120のみ, 入力/出力の指定が可能。 P120のみ, ソフトウェアの設定により, 内蔵プルアップ抵抗を使用可能。	入力ポート	INTP0/EXLVI
P121	入力			X1
P122				X2/EXCLK
P123				XT1
P124				XT2
P140 ^注	出力	ポート14。 1ビット出力ポート。	出力ポート	PCLBUZ0 ^注
P150, P151, P152 ^注	入出力	ポート15。 3ビット入出力ポート。 1ビット単位で入力/出力の指定可能。	デジタル入力ポート	ANI8, ANI9, ANI10 ^注

注 48ピン製品のみ

(2) ポート以外の機能 (1/2) : 78K0R/KC3-L (44ピン, 48ピン製品)

機能名称	入出力	機能	リセット時	兼用機能
ANI0-ANI7	入力	A/Dコンバータのアナログ入力	デジタル入力ポート	P20-P27
ANI8, ANI9, ANI10 ^注	入力	A/Dコンバータのアナログ入力	デジタル入力ポート	P150, P151, P152 ^注
CMP0M	入力	コンパレータ0の(-)側入力電圧	アナログ入力	P81
CMP0P	入力	コンパレータ0の(+)側入力電圧		P80/INTP3/PGAI
CMP1M	入力	コンパレータ1の(-)側入力電圧		P83
CMP1P	入力	コンパレータ1の(+)側入力電圧		P82/INTP7
EXLVI	入力	外部低電圧検出用電位入力	入力ポート	P120/INTP0
INTP0	入力	有効エッジ(立ち上がり, 立ち下がり, 立ち上がりおよび立ち下がりの両エッジ)指定可能な外部割り込み要求入力	入力ポート	P120/EXLVI
INTP1				P31/SI10/RxD1/ SDA10
INTP2				P32/SCK10/SCL10
INTP3			アナログ入力	P80/CMP0P/PGAI
INTP4			入力ポート	P70/KR0/SO01
INTP5				P71/KR1/SI01
INTP6				P72/KR2/SCK01
INTP7			アナログ入力	P82/CMP1P
KR0	入力	キー割り込み入力	入力ポート	P70/SO01/INTP4
KR1				P71/SI01/INTP5
KR2				P72/SCK01/INTP6
KR3				P73/SO00/TxD0
KR4				P74/SI00/RxD0
KR5				P75/SCK00
PCLBUZ0 ^注	出力	クロック出力/ブザー出力	出力ポート	P140 ^注
PGAI	入力	プログラマブル・ゲイン・アンプ入力	アナログ入力	P80/CMP0P/INTP3
REGC	-	内部動作レギュレータ出力(2.4V)安定容量接続。 コンデンサ(0.47~1 μ F)を介し、V _{SS} に接続してください。	-	-
RTCDIV	出力	リアルタイム・カウンタ・クロック(32kHz分周)出力	入力ポート	P12/TI04/TO04/ RTCCCL
RTCCCL	出力	リアルタイム・カウンタ・クロック(32kHz原発)出力	入力ポート	P12/TI04/TO04/ RTCDIV
RTC1HZ	出力	リアルタイム・カウンタ補正クロック(1Hz)出力	入力ポート	P52/SLTI/SLTO
RESET	入力	システム・リセット入力	-	-
RxD0	入力	UART0のシリアル・データ入力	入力ポート	P74/KR4/SI00
RxD1		UART1のシリアル・データ入力		P31/SI10/SDA10/ INTP1
SCK00	入出力	CSI00のクロック入力/出力	入力ポート	P75/KR5
SCK01		CSI01のクロック入力/出力		P72/KR2/INTP6
SCK10		CSI10のクロック入力/出力		P32/SCL10/INTP2
SCL0 ^注	入出力	I ² Cのクロック入力/出力	入力ポート	P60 ^注
SCL10	入出力	簡易I ² Cのクロック入力/出力	入力ポート	P32/SCK10/INTP2
SDA0 ^注	入出力	I ² Cのシリアル・データ入出力	入力ポート	P61 ^注

注 48ピン製品のみ

(2) ポート以外の機能 (2/2) : 78K0R/KC3-L (44ピン, 48ピン製品)

機能名称	入出力	機能	リセット時	兼用機能
SDA10	入出力	簡易 ² Cのシリアル・データ入出力	入力ポート	P31/SI10/RxD1/ INTP1
SI00	入力	CSI00のシリアル・データ入力	入力ポート	P74/KR4/RxD0
SI01		CSI01のシリアル・データ入力		P71/KR1/INTP5
SI10		CSI10のシリアル・データ入力		P31/RxD1/SDA10/ INTP1
SLTI	入力	16ビット・タイマ00, 01入力	入力ポート	P52/RTC1HZ/SLTO
SLTO	出力	16ビット・タイマ00, 01出力	入力ポート	P52/RTC1HZ/SLTI
SO00	出力	CSI00のシリアル・データ出力	入力ポート	P73/KR3/TxD0
SO01		CSI01のシリアル・データ出力		P70/KR0/INTP4
SO10		CSI10のシリアル・データ出力		P30/TxD1
TI02	入力	16ビット・タイマ02への外部カウント・クロック入力	入力ポート	P10/TO02
TI03		16ビット・タイマ03への外部カウント・クロック入力		P11/TO03
TI04		16ビット・タイマ04への外部カウント・クロック入力		P12/TO04/ RTCDIV/RTCCCL
TI05		16ビット・タイマ05への外部カウント・クロック入力		P13/TO05
TI06		16ビット・タイマ06への外部カウント・クロック入力		P50/TO06
TI07		16ビット・タイマ07への外部カウント・クロック入力		P51/TO07
TO02		出力		16ビット・タイマ02出力
TO03	16ビット・タイマ03出力		P11/TI03	
TO04	16ビット・タイマ04出力		P12/TI04/ RTCDIV/RTCCCL	
TO05	16ビット・タイマ05出力		P13/TI05	
TO06	16ビット・タイマ06出力		P50/TI06	
TO07	16ビット・タイマ07出力		P51/TI07	
TxD0	出力		UART0のシリアル・データ出力	入力ポート
TxD1		UART1のシリアル・データ出力	P30/SO10	
X1	-	メイン・システム・クロック用発振子接続	入力ポート	P121
X2	-		入力ポート	P122/EXCLK
XT1	-	サブシステム・クロック用発振子接続	入力ポート	P123
XT2	-		入力ポート	P124
EXCLK	入力	メイン・システム・クロック用外部クロック入力	入力ポート	P122/X2
V _{DD}	-	正電源 (P20-P27, P80-P83, P150, P151, P152 ^注 以外のポート部およびポート部以外)	-	-
AV _{REF}	-	・A/Dコンバータ, コンパレータの基準電圧入力 ・P20-P27, P80-P83, P150, P151, P152 ^注 , A/Dコンバータ, プログラマブル・ゲイン・アンプ, コンパレータの正電源	-	-
V _{SS}	-	グラウンド電位 (P20-P27, P80-P83, P150, P151, P152 ^注 以外のポート部およびポート部以外)	-	-
AV _{SS}	-	A/Dコンバータ, プログラマブル・ゲイン・アンプ, コンパレータ, P20-P27, P80-P83, P150, P151, P152 ^注 のグラウンド電位。	-	-
FLMD0	-	フラッシュ・メモリ・プログラミング・モード引き込み。	-	-
TOOL0	入出力	フラッシュ・メモリ・プログラマ/デバッガ用データ入出力	入力ポート	P40
TOOL1	出力	デバッガ用クロック出力	入力ポート	P41

注 48ピン製品のみ

2.1.3 78K0R/KD3-L

(1) ポート機能 (1/2) : 78K0R/KD3-L

機能名称	入出力	機能	リセット時	兼用機能
P00	入出力	ポート0。 2ビット入出力ポート。 1ビット単位で入力/出力の指定可能。 ソフトウェアの設定により、内蔵プルアップ抵抗を使用可能。	入力ポート	TI00
P01				TO00
P10	入出力	ポート1。 4ビット入出力ポート。 1ビット単位で入力/出力の指定可能。 ソフトウェアの設定により、内蔵プルアップ抵抗を使用可能。	入力ポート	TI02/TO02
P11				TI03/TO03
P12				TI04/TO04/ RTCDIV/RTCCL
P13				TI05/TO05
P20-P27	入出力	ポート2。 8ビット入出力ポート。 1ビット単位で入力/出力の指定可能。	デジタル入 力ポート	ANI0-ANI7
P30	入出力	ポート3。 3ビット入出力ポート。 P31, P32の入力はTTLバッファに設定可能。 P30-P32の出力はN-chオープン・ドレイン出力 (V _{DD} 耐圧) に設定可能。 1ビット単位で入力/出力の指定可能。 ソフトウェアの設定により、内蔵プルアップ抵抗を使用可能。	入力ポート	SO10/TxD1
P31				SI10/RxD1/SDA10/ INTP1
P32				SCK10/SCL10/ INTP2
P40 ^注	入出力	ポート4。 2ビット入出力ポート。 1ビット単位で入力/出力の指定可能。 ソフトウェアの設定により、内蔵プルアップ抵抗を使用可能。	入力ポート	TOOL0
P41				TOOL1
P50	入出力	ポート5。 3ビット入出力ポート。 1ビット単位で入力/出力の指定可能。 ソフトウェアの設定により、内蔵プルアップ抵抗を使用可能。	入力ポート	TI06/TO06
P51				TI07/TO07
P52				RTC1HZ/SLTI/ SLTO
P60	入出力	ポート6。 2ビット入出力ポート。 N-chオープン・ドレイン出力 (6V耐圧)。 1ビット単位で入力/出力の指定可能。	入力ポート	SCL0
P61				SDA0
P70	入出力	ポート7 8ビット入出力ポート。 P71, P72, P74, P75の入力はTTLバッファに設定可能。 P70, P72, P73, P75の出力はN-chオープン・ドレイン出力 (V _{DD} 耐圧) に設定可能。 1ビット単位で入力/出力の指定可能。 ソフトウェアの設定により、内蔵プルアップ抵抗を使用可能。	入力ポート	KR0/SO01/INTP4
P71				KR1/SI01/INTP5
P72				KR2/SCK01/INTP6
P73				KR3/SO00/TxD0
P74				KR4/SI00/RxD0
P75				KR5/SCK00
P76				KR6
P77				KR7

注 オプション・バイトで「オンチップ・デバッグ許可」に設定した場合は、必ず外部でP40/TOOL0端子をプルアップしてください。

(1) ポート機能 (2/2) : 78K0R/KD3-L

機能名称	入出力	機能	リセット時	兼用機能
P80	入出力	ポート8。 4ビット入出力ポート。 1ビット単位で入力/出力の指定可能。 コンパレータ, プログラマブル・ゲイン・アンプ入力に設定可能。	アナログ入力	CMP0P/INTP3/ PGAI
P81				CMP0M
P82				CMP1P/INTP7
P83				CMP1M
P120	入出力	ポート12。 1ビット入出力ポートと4ビット入力ポート。 P120のみ, 入力/出力の指定が可能。 P120のみ, ソフトウェアの設定により, 内蔵プルアップ抵抗を使用可能。	入力ポート	INTP0/EXLVI
P121	入力			X1
P122				X2/EXCLK
P123				XT1
P124				XT2
P140	出力	ポート14。 1ビット出力ポート。	出力ポート	PCLBUZ0
P150-P152	入出力	ポート15。 3ビット入出力ポート。 1ビット単位で入力/出力の指定可能。	デジタル入力ポート	ANI8-ANI10

(2) ポート以外の機能 (1/3) : 78K0R/KD3-L

機能名称	入出力	機能	リセット時	兼用機能
ANI0-ANI7	入力	A/Dコンバータのアナログ入力	デジタル入力ポート	P20-P27
ANI8-ANI10	入力	A/Dコンバータのアナログ入力	デジタル入力ポート	P150-P152
CMP0M	入力	コンパレータ0の(-)側入力電圧	アナログ入力	P81
CMP0P	入力	コンパレータ0の(+)側入力電圧		P80/INTP3/PGAI
CMP1M	入力	コンパレータ1の(-)側入力電圧		P83
CMP1P	入力	コンパレータ1の(+)側入力電圧		P82/INTP7
EXLVI	入力	外部低電圧検出用電位入力	入力ポート	P120/INTP0
INTP0	入力	有効エッジ(立ち上がり, 立ち下がり, 立ち上がりおよび立ち下がりの両エッジ)指定可能な外部割り込み要求入力	入力ポート	P120/EXLVI
INTP1				P31/SI10/RxD1/ SDA10
INTP2				P32/SCK10/SCL10
INTP3			アナログ入力	P80/CMP0P/PGAI
INTP4			入力ポート	P70/KR0/SO01
INTP5				P71/KR1/SI01
INTP6				P72/KR2/SCK01
INTP7			アナログ入力	P82/CMP1P
KR0	入力	キー割り込み入力	入力ポート	P70/SO01/INTP4
KR1				P71/SI01/INTP5
KR2				P72/SCK01/INTP6
KR3				P73/SO00/TxD0
KR4				P74/SI00/RxD0
KR5				P75/SCK00
KR6				P76
KR7				P77
PCLBUZ0	出力	クロック出力/ブザー出力	出力ポート	P140
PGAI	入力	プログラマブル・ゲイン・アンプ入力	アナログ入力	P80/CMP0P/INTP3
REGC	-	内部動作レギュレータ出力(2.4V)安定容量接続。 コンデンサ(0.47~1 μ F)を介し, V _{SS} に接続してください。	-	-
RTCDIV	出力	リアルタイム・カウンタ・クロック(32kHz分周)出力	入力ポート	P12/TI04/TO04/ RTCCL
RTCCL	出力	リアルタイム・カウンタ・クロック(32kHz原発)出力	入力ポート	P12/TI04/TO04/ RTCDIV
RTC1HZ	出力	リアルタイム・カウンタ補正クロック(1Hz)出力	入力ポート	P52/SLTI/SLTO
RESET	入力	システム・リセット入力	-	-
RxD0	入力	UART0のシリアル・データ入力	入力ポート	P74/KR4/SI00
RxD1		UART1のシリアル・データ入力		P31/SI10/SDA10/ INTP1
SCK00	入出力	CSI00のクロック入力/出力	入力ポート	P75/KR5
SCK01		CSI01のクロック入力/出力		P72/KR2/INTP6
SCK10		CSI10のクロック入力/出力		P32/SCL10/INTP2

(2) ポート以外の機能 (2/3) : 78K0R/KD3-L

機能名称	入出力	機能	リセット時	兼用機能
SCL0	入出力	I ² Cのクロック入力/出力	入力ポート	P60
SCL10	入出力	簡易I ² Cのクロック入力/出力	入力ポート	P32/SCK10/INTP2
SDA0	入出力	I ² Cのシリアル・データ入出力	入力ポート	P61
SDA10	入出力	簡易I ² Cのシリアル・データ入出力	入力ポート	P31/SI10/RxD1/ INTP1
SI00	入力	CSI00のシリアル・データ入力	入力ポート	P74/KR4/RxD0
SI01		CSI01のシリアル・データ入力		P71/KR1/INTP5
SI10		CSI10のシリアル・データ入力		P31/RxD1/SDA10/ INTP1
SLTI	入力	16ビット・タイマ00, 01入力	入力ポート	P52/RTC1HZ/SLTO
SLTO	出力	16ビット・タイマ00, 01出力	入力ポート	P52/RTC1HZ/SLTI
SO00	出力	CSI00のシリアル・データ出力	入力ポート	P73/KR3/TxD0
SO01		CSI01のシリアル・データ出力		P70/KR0/INTP4
SO10		CSI10のシリアル・データ出力		P30/TxD1
TI00	入力	16ビット・タイマ00への外部カウント・クロック入力	入力ポート	P00
TI02		16ビット・タイマ02への外部カウント・クロック入力		P10/TO02
TI03		16ビット・タイマ03への外部カウント・クロック入力		P11/TO03
TI04		16ビット・タイマ04への外部カウント・クロック入力		P12/TO04/ RTCDIV/RTCCCL
TI05		16ビット・タイマ05への外部カウント・クロック入力		P13/TO05
TI06		16ビット・タイマ06への外部カウント・クロック入力		P50/TO06
TI07		16ビット・タイマ07への外部カウント・クロック入力		P51/TO07
TO00		出力		16ビット・タイマ00出力
TO02	16ビット・タイマ02出力		P10/TI02	
TO03	16ビット・タイマ03出力		P11/TI03	
TO04	16ビット・タイマ04出力		P12/TI04/ RTCDIV/RTCCCL	
TO05	16ビット・タイマ05出力		P13/TI05	
TO06	16ビット・タイマ06出力		P50/TI06	
TO07	16ビット・タイマ07出力		P51/TI07	
TxD0	出力		UART0のシリアル・データ出力	入力ポート
TxD1		UART1のシリアル・データ出力	P30/SO10	
X1	-	メイン・システム・クロック用発振子接続	入力ポート	P121
X2	-		入力ポート	P122/EXCLK
XT1	-	サブシステム・クロック用発振子接続	入力ポート	P123
XT2	-		入力ポート	P124
EXCLK	入力	メイン・システム・クロック用外部クロック入力	入力ポート	P122/X2
V _{DD}	-	正電源 (P20-P27, P80-P83, P150-P152以外のポート部およびポート部以外)	-	-
AV _{REF}	-	・A/Dコンバータ, コンパレータの基準電圧入力 ・P20-P27, P80-P83, P150-P152, A/Dコンバータ, プログラマブル・ゲイン・アンプ, コンパレータの正電源	-	-

(2) ポート以外の機能 (3/3) : 78K0R/KD3-L

機能名称	入出力	機能	リセット時	兼用機能
V _{SS}	-	グラウンド電位 (P20-P27, P80-P83, P150-P152以外のポート部およびポート部以外)	-	-
AV _{SS}	-	A/Dコンバータ, プログラマブル・ゲイン・アンプ, コンパレータ, P20-P27, P80-P83, P150-P152のグラウンド電位。	-	-
FLMD0	-	フラッシュ・メモリ・プログラミング・モード引き込み。	-	-
TOOL0	入出力	フラッシュ・メモリ・プログラマ/デバッガ用データ入出力	入力ポート	P40
TOOL1	出力	デバッガ用クロック出力	入力ポート	P41

2.1.4 78K0R/KE3-L

(1) ポート機能 (1/2) : 78K0R/KE3-L

機能名称	入出力	機能	リセット時	兼用機能
P00	入出力	ポート0。 2ビット入出力ポート。 1ビット単位で入力/出力の指定可能。 ソフトウェアの設定により、内蔵プルアップ抵抗を使用可能。	入力ポート	TI00
P01				TO00
P10	入出力	ポート1。 8ビット入出力ポート。 1ビット単位で入力/出力の指定可能。 ソフトウェアの設定により、内蔵プルアップ抵抗を使用可能。	入力ポート	TI02/TO02
P11				TI03/TO03
P12				TI04/TO04/ RTCDIV/RTCCCL
P13				TI05/TO05
P14				TI06/TO06
P15				TI07/TO07
P16				-
P17				-
P20-P27				入出力
P30	入出力	ポート3。 4ビット入出力ポート。 P31, P32の入力はTTLバッファに設定可能。 P30-P32の出力はN-chオープン・ドレイン出力 (V _{DD} 耐圧) に設定可能。 1ビット単位で入力/出力の指定可能。 ソフトウェアの設定により、内蔵プルアップ抵抗を使用可能。	入力ポート	SO10/TxD1
P31				SI10/RxD1/SDA10/ INTP1
P32				SCK10/SCL10/ INTP2
P33				-
P40 ^注	入出力	ポート4。 4ビット入出力ポート。 1ビット単位で入力/出力の指定可能。 ソフトウェアの設定により、内蔵プルアップ抵抗を使用可能。	入力ポート	TOOL0
P41				TOOL1
P42				-
P43				-
P50	入出力	ポート5。 4ビット入出力ポート。 1ビット単位で入力/出力の指定可能。 ソフトウェアの設定により、内蔵プルアップ抵抗を使用可能。	入力ポート	-
P51				-
P52				RTC1HZ/SLTI/ SLTO
P53				-
P60	入出力	ポート6。 2ビット入出力ポート。 N-chオープン・ドレイン出力 (6V耐圧)。 1ビット単位で入力/出力の指定可能。	入力ポート	SCL0
P61				SDA0

注 オプション・バイトで「オンチップ・デバッグ許可」に設定した場合は、必ず外部でP40/TOOL0端子をプルアップしてください。

(1) ポート機能 (2/2) : 78K0R/KE3-L

機能名称	入出力	機能	リセット時	兼用機能
P70	入出力	ポート7 8ビット入出力ポート。 P71, P72, P74, P75の入力はTTLバッファに設定可能。 P70, P72, P73, P75の出力はN-chオープン・ドレイン出力 (V _{DD} 耐圧) に設定可能。 1ビット単位で入力 / 出力の指定可能。 ソフトウェアの設定により, 内蔵プルアップ抵抗を使用可能。	入力ポート	KR0/SO01/INTP4
P71				KR1/SI01/INTP5
P72				KR2/SCK01/INTP6
P73				KR3/SO00/TxD0
P74				KR4/SI00/RxD0
P75				KR5/SCK00
P76				KR6
P77				KR7
P80	入出力	ポート8。 4ビット入出力ポート。 1ビット単位で入力 / 出力の指定可能。 コンパレータ, プログラマブル・ゲイン・アンプ入力に設定可能。	アナログ入力	CMP0P/INTP3/ PGAI
P81				CMP0M
P82				CMP1P/INTP7
P83				CMP1M
P120	入出力	ポート12。 1ビット入出力ポートと4ビット入力ポート。 P120のみ, 入力 / 出力の指定が可能。 P120のみ, ソフトウェアの設定により, 内蔵プルアップ抵抗を使用可能。	入力ポート	INTP0/EXLVI
P121	入力			X1
P122				X2/EXCLK
P123				XT1
P124				XT2
P140	出力	ポート14。	出力ポート	PCLBUZ0
P141	入出力	1ビット出力ポートと1ビット入出力ポート。 P141のみ, 入力 / 出力の指定可能。 P141のみ, ソフトウェアの設定により, 内蔵プルアップ抵抗を使用可能。	入力ポート	PCLBUZ1
P150-P153	入出力	ポート15。 4ビット入出力ポート。 1ビット単位で入力 / 出力の指定可能。	デジタル入力ポート	ANI8-ANI11

(2) ポート以外の機能 (1/3) : 78K0R/KE3-L

機能名称	入出力	機能	リセット時	兼用機能
ANI0-ANI7	入力	A/Dコンバータのアナログ入力	デジタル入力ポート	P20-P27
ANI8-ANI11	入力	A/Dコンバータのアナログ入力	デジタル入力ポート	P150-P153
CMP0M	入力	コンパレータ0の(-)側入力電圧	アナログ入力	P81
CMP0P	入力	コンパレータ0の(+)側入力電圧		P80/INTP3/PGAI
CMP1M	入力	コンパレータ1の(-)側入力電圧		P83
CMP1P	入力	コンパレータ1の(+)側入力電圧		P82/INTP7
EXLVI	入力	外部低電圧検出用電位入力	入力ポート	P120/INTP0
INTP0	入力	有効エッジ(立ち上がり, 立ち下がり, 立ち上がりおよび立ち下がり)の両エッジ)指定可能な外部割り込み要求入力	入力ポート	P120/EXLVI
INTP1				P31/SI10/RxD1/ SDA10
INTP2				P32/SCK10/SCL10
INTP3			アナログ入力	P80/CMP0P/PGAI
INTP4			入力ポート	P70/KR0/SO01
INTP5				P71/KR1/SI01
INTP6				P72/KR2/SCK01
INTP7			アナログ入力	P82/CMP1P
KR0	入力	キー割り込み入力	入力ポート	P70/SO01/INTP4
KR1				P71/SI01/INTP5
KR2				P72/SCK01/INTP6
KR3				P73/SO00/TxD0
KR4				P74/SI00/RxD0
KR5				P75/SCK00
KR6				P76
KR7				P77
PCLBUZ0	出力	クロック出力/ブザー出力	出力ポート	P140
PCLBUZ1			入力ポート	P141
PGAI	入力	プログラマブル・ゲイン・アンプ入力	アナログ入力	P80/CMP0P/INTP3
REGC	-	内部動作レギュレータ出力(2.4V)安定容量接続。 コンデンサ(0.47~1μF)を介し、V _{SS} に接続してください。	-	-
RTCDIV	出力	リアルタイム・カウンタ・クロック(32kHz分周)出力	入力ポート	P12/TI04/TO04/ RTCCL
RTCCL	出力	リアルタイム・カウンタ・クロック(32kHz原発)出力	入力ポート	P12/TI04/TO04/ RTCDIV
RTC1HZ	出力	リアルタイム・カウンタ補正クロック(1Hz)出力	入力ポート	P52/SLTI/SLTO
RESET	入力	システム・リセット入力	-	-

(2) ポート以外の機能 (2/3) : 78K0R/KE3-L

機能名称	入出力	機能	リセット時	兼用機能
RxD0	入力	UART0のシリアル・データ入力	入力ポート	P74/KR4/SI00
RxD1		UART1のシリアル・データ入力		P31/SI10/SDA10/ INTP1
SCK00	入出力	CSI00のクロック入力/出力	入力ポート	P75/KR5
SCK01		CSI01のクロック入力/出力		P72/KR2/INTP6
SCK10		CSI10のクロック入力/出力		P32/SCL10/INTP2
SCL0	入出力	I ² Cのクロック入力/出力	入力ポート	P60
SCL10	入出力	簡易I ² Cのクロック入力/出力	入力ポート	P32/SCK10/INTP2
SDA0	入出力	I ² Cのシリアル・データ入出力	入力ポート	P61
SDA10	入出力	簡易I ² Cのシリアル・データ入出力	入力ポート	P31/SI10/RxD1/ INTP1
SI00	入力	CSI00のシリアル・データ入力	入力ポート	P74/KR4/RxD0
SI01		CSI01のシリアル・データ入力		P71/KR1/INTP5
SI10		CSI10のシリアル・データ入力		P31/RxD1/SDA10/ INTP1
SLTI	入力	16ビット・タイマ00, 01入力	入力ポート	P52/RTC1HZ/SLTO
SLTO	出力	16ビット・タイマ00, 01出力	入力ポート	P52/RTC1HZ/SLTI
SO00	出力	CSI00のシリアル・データ出力	入力ポート	P73/KR3/TxD0
SO01		CSI01のシリアル・データ出力		P70/KR0/INTP4
SO10		CSI10のシリアル・データ出力		P30/TxD1
TI00	入力	16ビット・タイマ00への外部カウント・クロック入力	入力ポート	P00
TI02		16ビット・タイマ02への外部カウント・クロック入力		P10/TO02
TI03		16ビット・タイマ03への外部カウント・クロック入力		P11/TO03
TI04		16ビット・タイマ04への外部カウント・クロック入力		P12/TO04/ RTCDIV/RTCCCL
TI05		16ビット・タイマ05への外部カウント・クロック入力		P13/TO05
TI06		16ビット・タイマ06への外部カウント・クロック入力		P14/TO06
TI07		16ビット・タイマ07への外部カウント・クロック入力		P15/TO07
TO00		出力		16ビット・タイマ00出力
TO02	16ビット・タイマ02出力		P10/TO02	
TO03	16ビット・タイマ03出力		P11/TO03	
TO04	16ビット・タイマ04出力		P12/TO04/ RTCDIV/RTCCCL	
TO05	16ビット・タイマ05出力		P13/TO05	
TO06	16ビット・タイマ06出力		P14/TO06	
TO07	16ビット・タイマ07出力		P15/TO07	
TxD0	出力		UART0のシリアル・データ出力	入力ポート
TxD1		UART1のシリアル・データ出力	P30/SO10	
X1	-	メイン・システム・クロック用発振子接続	入力ポート	P121
X2	-		入力ポート	P122/EXCLK
XT1	-	サブシステム・クロック用発振子接続	入力ポート	P123
XT2	-		入力ポート	P124
EXCLK	入力	メイン・システム・クロック用外部クロック入力	入力ポート	P122/X2

(2) ポート以外の機能 (3/3) : 78K0R/KE3-L

機能名称	入出力	機 能	リセット時	兼用機能
V _{DD}	-	正電源 (P121-P124およびポート部以外の端子 (RESET端子 , FLMD0端子を除く))	-	-
EV _{DD}	-	ポート部 (P20-P27, P150-P153, P80-P83, P121-P124以外) , RESET端子 , FLMD0端子の正電源	-	-
AV _{REF}	-	・ A/Dコンバータ , コンパレータの基準電圧入力 ・ P20-P27, P150-P153, P80-P83, A/Dコンバータ , プログラマブル・ゲイン・アンプ , コンパレータの正電源	-	-
V _{SS}	-	グランド電位 (P121-P124およびポート部以外の端子 (RESET端子 , FLMD0端子を除く))	-	-
EV _{SS}	-	ポート部 (P20-P27, P150-P153, P121-P124以外) , RESET端子 , FLMD0端子のグランド電位	-	-
AV _{SS}	-	A/Dコンバータ , プログラマブル・ゲイン・アンプ , コンパレータ , P20-P27, P150-P153, P80-P83のグランド電位。	-	-
FLMD0	-	フラッシュ・メモリ・プログラミング・モード引き込み。	-	-
TOOL0	入出力	フラッシュ・メモリ・プログラマ / デバッガ用データ入出力	入力ポート	P40
TOOL1	出力	デバッガ用クロック出力	入力ポート	P41

2.2 端子機能の説明

備考 製品により、搭載している端子が異なります。1.4 端子接続図 (Top View) , 2.1 端子機能一覧を参照してください。

2.2.1 P00, P01 (Port 0)

入出力ポートです。入出力ポートのほかに、タイマの入出力機能があります。

	78K0R/KC3-L (μ PD78F100y : y = 0-3)		78K0R/KC3-L (48ピン) (μ PD78F100y : y = 1-3)	78K0R/KD3-L (μ PD78F100y : y = 4-6)	78K0R/KE3-L (μ PD78F100y : y = 7-9)
	40ピン	44ピン			
P00/TI00	-	-	-		
P01/TO00	-	-	-		

1ビット単位で次のような動作モードを指定できます。

(1) ポート・モード

入出力ポートとして機能します。ポート・モード・レジスタ0 (PM0) の設定により、1ビット単位で入力ポートまたは出力ポートに指定できます。プルアップ抵抗オプション・レジスタ0 (PU0) の設定により、内蔵プルアップ抵抗を使用できます。

(2) コントロール・モード

タイマの入出力として機能します。

(a) TI00

16ビット・タイマ00への外部カウント・クロック/キャプチャ・トリガ入力端子です。

(b) TO00

16ビット・タイマ00のタイマ出力端子です。

2.2.2 P10-P17 (Port 1)

入出力ポートです。入出力ポートのほかに、タイマの入出力、リアルタイム・カウンタのクロック出力機能があります。

	78K0R/KC3-L (μ PD78F100y : y = 0-3)		78K0R/KC3-L (48ピン) (μ PD78F100y : y = 1-3)	78K0R/KD3-L (μ PD78F100y : y = 4-6)	78K0R/KE3-L (μ PD78F100y : y = 7-9)
	40ピン	44ピン			
P10/TI02/TO02					
P11/TI03/TO03					
P12/TI04/TO04/ RTCDIV/RTCCL	P12/TI04/ TO04 ^{注1}				
P13/TI05/TO05					
P14/TI06/TO06	- 注2		- 注2	- 注2	
P15/TI07/TO07	- 注2		- 注2	- 注2	
P16	-		-	-	
P17	-		-	-	

注1. 78K0R/KC3-L (40ピン) には、RTCDIV/RTCCL端子は搭載されていません。

2. 78K0R/KE3-L以外の製品では、TI06/TO06, TI07/TO07はそれぞれP50, P51と兼用しています。

1ビット単位で次のような動作モードを指定できます。

(1) ポート・モード

入出力ポートとして機能します。ポート・モード・レジスタ1 (PM1) の設定により、1ビット単位で入力ポートまたは出力ポートに指定できます。プルアップ抵抗オプション・レジスタ1 (PU1) の設定により、内蔵プルアップ抵抗を使用できます。

(2) コントロール・モード

タイマの入出力、リアルタイム・カウンタのクロック出力として機能します。

(a) TI02-TI07

16ビット・タイマ02-07への外部カウント・クロック / キャプチャ・トリガ入力端子です。

(b) TO02-TO07

16ビット・タイマ02-07のタイマ出力端子です。

(c) RTCDIV

リアルタイム・カウンタ・クロック (32 kHz分周) 出力端子です。

(d) RTCCL

リアルタイム・カウンタ・クロック (32 kHz原発) 出力端子です。

2.2.3 P20-P27 (Port 2)

入出力ポートです。入出力ポートのほかにA/Dコンバータのアナログ入力機能があります。

	78K0R/KC3-L (μ PD78F100y : y = 0-3)		78K0R/KC3-L (48ピン) (μ PD78F100y : y = 1-3)	78K0R/KD3-L (μ PD78F100y : y = 4-6)	78K0R/KE3-L (μ PD78F100y : y = 7-9)
	40ピン	44ピン			
P20/ANI0					
P21/ANI1					
P22/ANI2					
P23/ANI3					
P24/ANI4					
P25/ANI5					
P26/ANI6					
P27/ANI7					

1ビット単位で次のような動作モードを指定できます。

(1) ポート・モード

入出力ポートとして機能します。ポート・モード・レジスタ2 (PM2) の設定により、1ビット単位で入力ポートまたは出力ポートに指定できます。

(2) コントロール・モード

A/Dコンバータのアナログ入力端子 (ANI0-ANI7) として機能します。アナログ入力端子として使用する場合、13.6 (5) ANI0/P20-ANI7/P27, ANI8/P150-ANI15/P157を参照してください。

注意 ANI0/P20-ANI7/P27は、リセット解除後はデジタル入力 (汎用ポート) モードになります。

2.2.4 P30-P33 (Port 3)

入出力ポートです。入出力ポートのほかにシリアル・インタフェースのデータ入出力、クロック入出力、外部割り込み要求入力機能があります。

P30, P31端子の入力は、ポート入力モード・レジスタ3 (PIM3) の設定により、1ビット単位で通常入力バッファまたはTTL入力バッファに指定できます。

P30-P32端子の出力は、ポート出力モード・レジスタ3 (POM3) の設定により、1ビット単位で通常CMOS出力またはN-chオープン・ドレイン出力 (V_{DD} 耐圧) に指定できます。

	78K0R/KC3-L (μ PD78F100y : y = 0-3)		78K0R/KC3-L (48ピン) (μ PD78F100y : y = 1-3)	78K0R/KD3-L (μ PD78F100y : y = 4-6)	78K0R/KE3-L (μ PD78F100y : y = 7-9)
	40ピン	44ピン			
P30/SO10/TxD1					
P31/SI10/RxD1/ SDA10/INTP1					
P32/ $\overline{\text{SCK10}}$ / SCL10/INTP2					
P33	-	-	-	-	-

1ビット単位で次のような動作モードを指定できます。

(1) ポート・モード

入出力ポートとして機能します。ポート・モード・レジスタ3 (PM3) の設定により、1ビット単位で入力ポートまたは出力ポートに指定できます。プルアップ抵抗オプション・レジスタ3 (PU3) の設定により、内蔵プルアップ抵抗を使用できます。

(2) コントロール・モード

シリアル・インタフェースのデータ入出力、クロック入出力、外部割り込み要求入力として機能します。

(a) SI10

シリアル・インタフェースCSI10のシリアル・データ入力端子です。

(b) SO10

シリアル・インタフェースCSI10のシリアル・データ出力端子です。

(c) $\overline{\text{SCK10}}$

シリアル・インタフェースCSI10のシリアル・クロック入出力端子です。

(d) TxD1

シリアル・インタフェースUART1のシリアル・データ出力端子です。

(e) RxD1

シリアル・インタフェースUART1のシリアル・データ入力端子です。

(f) SDA10

シリアル・インタフェース簡易I²Cのシリアル・データ入出力端子です。

(g) SCL10

シリアル・インタフェース簡易I²Cのシリアル・クロック入出力端子です。

(h) INTP1, INTP2

有効エッジ (立ち上がり, 立ち下がり, 立ち上がりおよび立ち下がりの両エッジ) 指定可能な外部割り込み要求入力端子です。

注意 P30/SO10/TxD1, P32/ $\overline{\text{SCK10}}$ /SCL10/INTP2を汎用ポートとして使用する場合, シリアル通信動作設定レジスタ02 (SCR02) は初期状態と同じ設定 (0087H) にしてください。また, ポート出力モード・レジスタ3 (POM3) は00Hにしてください。

2.2.5 P40-P43 (Port 4)

入出力ポートです。入出力ポートのほかにフラッシュ・メモリ・プログラマ/デバッグ用のデータ入出力、クロック出力機能があります。

	78K0R/KC3-L (μ PD78F100y : y = 0-3)		78K0R/KC3-L (48ピン) (μ PD78F100y : y = 1-3)	78K0R/KD3-L (μ PD78F100y : y = 4-6)	78K0R/KE3-L (μ PD78F100y : y = 7-9)
	40ピン	44ピン			
P40/TOOL0					
P41/TOOL1					
P42	-		-	-	
P43	-		-	-	

1ビット単位で次のような動作モードを指定できます。

(1) ポート・モード

入出力ポートとして機能します。ポート・モード・レジスタ4 (PM4) の設定により、1ビット単位で入力ポートまたは出力ポートに指定できます。プルアップ抵抗オプション・レジスタ4 (PU4) の設定により、内蔵プルアップ抵抗を使用できます。

P40はオンチップ・デバッグ許可 (オプション・バイトで設定) の場合は、必ず外部プルアップ抵抗を接続してください。

(2) コントロール・モード

フラッシュ・メモリ・プログラマ/デバッグ用のデータ入出力、クロック出力として機能します。

(a) TOOL0

フラッシュ・メモリ・プログラマ/デバッグ用のデータ入出力端子です。

オンチップ・デバッグ許可の場合は必ず外部でプルアップしてください (プルダウン禁止)。

(b) TOOL1

デバッグ用のクロック出力端子です。

オンチップ・デバッグ機能使用時には、P41/TOOL1端子はデバッグのモード設定により次のようになります。

1線モード : ポート (P41) として使用できます。

2線モード : TOOL1端子として使用するためポート (P41) としては使用できません。

注意 P40/TOOL0端子は、次に示す (a) ~ (c) の場合によって、端子機能が決まります。

(b) か (c) の場合には、該当する端子処理を行ってください。

(a) 通常動作モード時、かつ、

オプション・バイト (000C3H) でオンチップ・デバッグ禁止 (OCDENSET = 0) 設定時
ポート機能 (P40) としてご使用ください。

(b) 通常動作モード時、かつ、

オプション・バイト (000C3H) でオンチップ・デバッグ許可 (OCDENSET = 1) 設定時
外部で抵抗を介してV_{DD}に接続し、リセット解除前から常にハイ・レベルを入力してください。

(c) オンチップ・デバッグ機能使用時、または、

フラッシュ・メモリ・プログラマによる書き込みモード時
TOOL0端子として使用します。

オンチップ・デバッグ・エミュレータやフラッシュ・メモリ・プログラマに直接接続するか、外部で抵抗を介してV_{DD}に接続することで、プルアップしてください。

2.2.6 P50-P53 (Port 5)

入出力ポートです。入出力ポートのほかにリアルタイム・カウンタの補正クロック出力，タイマの入出力機能があります。

	78K0R/KC3-L (μ PD78F100y : y = 0-3)		78K0R/KC3-L (48ピン) (μ PD78F100y : y = 1-3)	78K0R/KD3-L (μ PD78F100y : y = 4-6)	78K0R/KE3-L (μ PD78F100y : y = 7-9)
	40ピン	44ピン			
P50/TI06/TO06					P50 ^注
P51/TI07/TO07					P51 ^注
P52/RTC1HZ/ SLTI/SLTO	-				
P53	-		-	-	

注 78K0R/KC3-L, 78K0R/KD3-LのみTI06/TO06, TI07/TO07を兼用しています。78K0R/KE3-Lには兼用機能はありません。

1ビット単位で次のような動作モードを指定できます。

(1) ポート・モード

入出力ポートとして機能します。ポート・モード・レジスタ5 (PM5) の設定により，1ビット単位で入力ポートまたは出力ポートに指定できます。プルアップ抵抗オプション・レジスタ5 (PU5) の設定により，内蔵プルアップ抵抗を使用できます。

(2) コントロール・モード

リアルタイム・カウンタの補正クロック出力，タイマの入出力として機能します。

(a) RTC1HZ

リアルタイム・カウンタの補正クロック (1 Hz) 出力端子です。

(b) SLTI

入力切り替え制御レジスタ (ISC) の設定により，16ビット・タイマ00, 01への外部カウント・クロック/キャプチャ・トリガ入力端子として使用します。

(c) SLTO

入力切り替え制御レジスタ (ISC) の設定により，16ビット・タイマ00, 01のタイマ出力端子として使用します。

(d) TI06, TI07

16ビット・タイマ06, 07への外部カウント・クロック/キャプチャ・トリガ入力端子です。

(e) TO06, TO07

16ビット・タイマ06, 07のタイマ出力端子です。

2.2.7 P60, P61 (Port 6)

入出力ポートです。入出力ポートのほかにシリアル・インタフェースIICAのデータ入出力, クロック入出力機能があります。

	78K0R/KC3-L (μ PD78F100y : y = 0-3)		78K0R/KC3-L (48ピン) (μ PD78F100y : y = 1-3)	78K0R/KD3-L (μ PD78F100y : y = 4-6)	78K0R/KE3-L (μ PD78F100y : y = 7-9)
	40ピン	44ピン			
P60/SCL0	-				
P61/SDA0	-				

1ビット単位で次のような動作モードを指定できます。

(1) ポート・モード

入出力ポートとして機能します。ポート・モード・レジスタ6 (PM6) の設定により, 1ビット単位で入力ポートまたは出力ポートに指定できます。

P60, P61端子の出力はN-chオープン・ドレーン出力 (6 V耐圧) になっています。

(2) コントロール・モード

シリアル・インタフェースIICAのデータ入出力, クロック入出力として機能します。

(a) SDA0

シリアル・インタフェースIICAのシリアル・データ入出力端子です。

(b) SCL0

シリアル・インタフェースIICAのシリアル・クロック入出力端子です。

2.2.8 P70-P77 (Port 7)

入出力ポートです。入出力ポートのほかにキー割り込み入力, シリアル・インタフェースのデータ入出力, クロック入出力, 外部割り込み要求入力機能があります。

P71, P72, P74, P75端子の入力は, ポート入力モード・レジスタ7 (PIM7) の設定により, 1ビット単位で通常入力バッファまたはTTL入力バッファに指定できます。

P70, P72, P73, P75端子の出力は, ポート出力モード・レジスタ7 (POM7) の設定により, 1ビット単位で通常CMOS出力またはN-chオープン・ドレーン出力 (V_{DD} 耐圧) に指定できます。

	78K0R/KC3-L (μ PD78F100y : y = 0-3)		78K0R/KC3-L (48ピン) (μ PD78F100y : y = 1-3)	78K0R/KD3-L (μ PD78F100y : y = 4-6)	78K0R/KE3-L (μ PD78F100y : y = 7-9)
	40ピン	44ピン			
P70/KR0/SO01/ INTP4					
P71/KR1/SI01/ INTP5					
P72/KR2/ SCK01/INTP6					
P73/KR3/SO00/ TxD0					
P74/KR4/SI00/ RxD0					
P75/KR5/ SCK00					
P76/KR6	-		-		
P77/KR7	-		-		

1ビット単位で次のような動作モードを指定できます。

(1) ポート・モード

入出力ポートとして機能します。ポート・モード・レジスタ7 (PM7) の設定により、1ビット単位で入力ポートまたは出力ポートに指定できます。プルアップ抵抗オプション・レジスタ7 (PU7) の設定により、内蔵プルアップ抵抗を使用できます。

(2) コントロール・モード

キー割り込み入力端子，シリアル・インタフェースのデータ入出力，クロック入出力，外部割り込み要求入力として機能します。

(a) KR0-KR7

キー割り込み入力端子です。

(b) SI00

シリアル・インタフェースCSI00のシリアル・データ入力端子です。

(c) SI01

シリアル・インタフェースCSI01のシリアル・データ入力端子です。

(d) SO00

シリアル・インタフェースCSI00のシリアル・データ出力端子です。

(e) SO01

シリアル・インタフェースCSI01のシリアル・データ出力端子です。

(f) $\overline{\text{SCK00}}$

シリアル・インタフェースCSI00のシリアル・クロック入出力端子です。

(g) $\overline{\text{SCK01}}$

シリアル・インタフェースCSI01のシリアル・クロック入出力端子です。

(h) RxD0

シリアル・インタフェースUART0のシリアル・データ入力端子です。

(i) TxD0

シリアル・インタフェースUART0のシリアル・データ出力端子です。

(j) INTP4-INTP6

有効エッジ (立ち上がり, 立ち下がり, 立ち上がりおよび立ち下がりの両エッジ) 指定可能な外部割り込み要求入力端子です。

注意 P70/KR0/SO01/INTP4, P72/KR2/ $\overline{\text{SCK01}}$ /INTP6, P73/KR3/SO00/TxD0, P75/KR5/ $\overline{\text{SCK00}}$ を汎用ポートとして使用する場合, シリアル通信動作設定レジスタ00, 01 (SCR00, SCR01) は初期状態と同じ設定 (0087H) にしてください。また, ポート出力モード・レジスタ7 (POM7) は00Hにしてください。

2.2.9 P80-P83 (Port 8)

入出力ポートです。入出力ポートのほかにコンパレータ0, 1の (+) 側入力電圧, コンパレータ0, 1の (-) 側入力電圧, 外部割り込み要求入力, プログラマブル・ゲイン・アンプの入力機能があります。

P80-P83端子の入力は, ポート入力モード・レジスタ8 (PIM8) の設定により, 1ビット単位でデジタル入力許可 / 禁止の設定が必要です。

	78K0R/KC3-L (μ PD78F100y : y = 0-3)		78K0R/KC3-L (48ピン) (μ PD78F100y : y = 1-3)	78K0R/KD3-L (μ PD78F100y : y = 4-6)	78K0R/KE3-L (μ PD78F100y : y = 7-9)
	40ピン	44ピン			
P80/CMP0P/ INTP3/PGAI					
P81/CMP0M					
P82/CMP1P/ INTP7	-				
P83/CMP1M					

1ビット単位で次のような動作モードを指定できます。

(1) ポート・モード

入出力ポートとして機能します。ポート・モード・レジスタ8 (PM8) の設定により, 1ビット単位で入力ポートまたは出力ポートに指定できます。

(2) コントロール・モード

コンパレータ0, 1の(+)側入力電圧, コンパレータ0, 1の(-)側入力電圧, 外部割り込み要求入力, プログラマブル・ゲイン・アンプの入力として機能します。

(a) CMP0P, CMP1P

コンパレータ0, 1の(+)側入力電圧端子です。

(b) CMP0M, CMP1M

コンパレータ0, 1の(-)側入力電圧端子です。

(c) INTP3, INTP7

有効エッジ(立ち上がり, 立ち下がり, 立ち上がりおよび立ち下がりの両エッジ)指定可能な外部割り込み要求入力端子です。

(d) PGAI

プログラマブル・ゲイン・アンプの入力端子です。

2.2.10 P120-P124 (Port 12)

P120は入出力ポートです。P121-P124は入力ポートです。そのほかに外部割り込み要求入力, 外部低電圧検出用電位入力, メイン・システム・クロック用発振子接続, メイン・システム・クロック用外部クロック入力, サブシステム・クロック用発振子接続機能があります。

	78K0R/KC3-L (μ PD78F100y : y = 0-3)		78K0R/KC3-L (48ピン) (μ PD78F100y : y = 1-3)	78K0R/KD3-L (μ PD78F100y : y = 4-6)	78K0R/KE3-L (μ PD78F100y : y = 7-9)
	40ピン	44ピン			
P120/INTP0/ EXLVI					
P121/X1					
P122/X2/ EXCLK					
P123/XT1	-				
P124/XT2	-				

1ビット単位で次のような動作モードを指定できます。

(1) ポート・モード

P120は入出力ポートとして機能します。ポート・モード・レジスタ12 (PM12) の設定により, 入力ポートまたは出力ポートに指定できます。プルアップ抵抗オプション・レジスタ12 (PU12) の設定により, 内蔵プルアップ抵抗を使用できます。

P121-P124は入力ポートとして機能します。

(2) コントロール・モード

外部割り込み要求入力, 外部低電圧検出用電位入力, メイン・システム・クロック用発振子接続, メイン・システム・クロック用外部クロック入力, サブシステム・クロック用発振子接続として機能します。

(a) INTP0

有効エッジ (立ち上がり, 立ち下がり, 立ち上がりおよび立ち下がりの両エッジ) 指定可能な外部割り込み要求入力端子です。

(b) EXLVI

外部低電圧検出用電位入力端子です。

(c) X1, X2

メイン・システム・クロック用発振子接続端子です。

(d) EXCLK

メイン・システム・クロック用外部クロック入力端子です。

(e) XT1, XT2

サブシステム・クロック用発振子接続端子です。

2.2.11 P140, P141 (Port 14)

P140は出力ポートです。P141は入出力ポートです。そのほかにクロック/ブザー出力機能があります。

	78K0R/KC3-L (μ PD78F100y : y = 0-3)		78K0R/KC3-L (48ピン) (μ PD78F100y : y = 1-3)	78K0R/KD3-L (μ PD78F100y : y = 4-6)	78K0R/KE3-L (μ PD78F100y : y = 7-9)
	40ピン	44ピン			
P140/PCLBUZ0	-				
P141/PCLBUZ1	-		-	-	

1ビット単位で次のような動作モードを指定できます。

(1) ポート・モード

P140は出力ポートとして機能します。

P141は入出力ポートとして機能します。ポート・モード・レジスタ14 (PM14) の設定により, 1ビット単位で入力ポートまたは出力ポートに指定できます。プルアップ抵抗オプション・レジスタ14 (PU14) の設定により, 内蔵プルアップ抵抗を使用できます。

(2) コントロール・モード

クロック/ブザー出力機能として機能します。

(a) PCLBUZ0, PCLBUZ1

クロック/ブザー出力端子です。

2.2.12 P150-P153 (Port 15)

入出力ポートです。入出力ポートのほかにA/Dコンバータのアナログ入力機能があります。

	78K0R/KC3-L (μ PD78F100y : y = 0-3)		78K0R/KC3-L (48ピン) (μ PD78F100y : y = 1-3)	78K0R/KD3-L (μ PD78F100y : y = 4-6)	78K0R/KE3-L (μ PD78F100y : y = 7-9)
	40ピン	44ピン			
P150/ANI8					
P151/ANI9					
P152/ANI10	-				
P153/ANI11	-		-	-	

1ビット単位で次のような動作モードを指定できます。

(1) ポート・モード

入出力ポートとして機能します。ポート・モード・レジスタ15 (PM15) の設定により、1ビット単位で入力ポートまたは出力ポートに指定できます。

(2) コントロール・モード

A/Dコンバータのアナログ入力端子 (ANI8-ANI11) として機能します。アナログ入力端子として使用する場合、13.6 (5) ANI0/P20-ANI7/P27, ANI8/P150-ANI15/P157を参照してください。

注意 ANI8/P150-ANI11/P153は、リセット解除後はデジタル入力 (汎用ポート) モードになります。

2.2.13 AVREF, AVSS, VDD, EVDD, VSS, EVSS

	78K0R/KC3-L (μ PD78F100y : y = 0-3)		78K0R/KC3-L (48ピン) (μ PD78F100y : y = 1-3)	78K0R/KD3-L (μ PD78F100y : y = 4-6)	78K0R/KE3-L (μ PD78F100y : y = 7-9)
	40ピン	44ピン			
AVREF					
AVSS					
VDD					
EVDD	-		-	-	
VSS					
EVSS	-		-	-	

(1) AVREF

A/Dコンバータ、コンパレータの基準電圧入力、およびP20-P27, P150-P153, P80-P83, A/Dコンバータ、プログラマブル・ゲイン・アンプ、コンパレータの正電源供給端子です。

ポート2, 15, 8をすべてアナログ・ポートとして使用する場合は、1.8 V AVREF VDDとなる電位にしてください。ポート2, 15, 8のうち、1本でもデジタル・ポートとして使用する場合は、またはA/Dコンバータ、プログラマブル・ゲイン・アンプ、コンパレータを使用しない場合は、EVDDまたはVDDと同電位にしてください。

(2) AV_{SS}

A/Dコンバータ, プログラマブル・ゲイン・アンプ, コンパレータおよびP20-P27, P150-P153, P80-P83のグランド電位端子です。A/Dコンバータ, プログラマブル・ゲイン・アンプ, コンパレータを使用しないときでも, 常にEV_{SS}, V_{SS}と同電位で使用してください。

(3) V_{DD}, EV_{DD}

V_{DD}は, P121-P124の正電源, およびポート部以外 (RESET端子, FLMD0端子を除く) の正電源供給端子です[※]。

EV_{DD}は, P20-P27, P150-P153, P80-P83, P121-P124以外のポート端子とRESET端子, FLMD0端子の正電源供給端子です。

注 EV_{DD}端子が搭載されていない製品では, V_{DD}をP20-P27, P150-P153, P80-P83以外のポート端子とポート以外の端子の正電源供給端子として使用してください。

(4) V_{SS}, EV_{SS}

V_{SS}は, P121-P124のグランド電位, およびポート部以外 (RESET端子, FLMD0端子を除く) のグランド電位端子です[※]。

EV_{SS}は, P20-P27, P150-P153, P80-P83, P121-P124以外のポート端子とRESET端子, FLMD0端子のグランド電位端子です。

注 EV_{SS}端子が搭載されていない製品では, V_{SS}をP20-P27, P150-P153, P80-P83以外のポート部とポート以外の端子のグランド電位端子として使用してください。

2.2.14 RESET

ロウ・レベル・アクティブのシステム・リセット入力端子です。

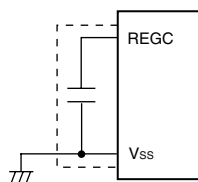
外部リセット端子を使用しない場合は, 直接または抵抗を介してEV_{DD}に接続してください。

外部リセット端子を使用する場合は, V_{DD}を基準に設計してください。

2.2.15 REGC

内部動作レギュレータ出力 (2.4 V) 安定容量接続端子です。コンデンサ (0.47 ~ 1 μ F) を介し, V_{SS}に接続してください。

また, 内部電圧の安定のために使用するため, 特性のよいコンデンサを使用してください。



注意 上図の破線部分の配線を極力短くしてください。

2.2.16 FLMD0

フラッシュ・メモリ・プログラミング・モード引き込み用端子です。

次に示すいずれかの該当する端子処理を行ってください。

(a) 通常動作モード時

通常動作時はオープンにすることを推奨します。

FLMD0端子はリセット解除前から常にV_{SS}レベルにしておく必要がありますが、リセットにより内部でプルダウンされるため、外部でプルダウンする必要はありません。ただし、バックグラウンド・イベント・コントロール・レジスタ (BECTL) のビット7 (FLMDPUP) をプルダウン選択 (初期値 "0") のままにしておく必要があります (26.5 (1) バックグラウンド・イベント・コントロール・レジスタ参照)。もし外部でもプルダウンするときは200 kΩ以下の抵抗でプルダウンしてください。

また、セルフ・プログラミングやプログラマによるフラッシュ・メモリの書き換えをハードにより禁止したい場合は、V_{SS}端子に直接接続することにより禁止することができます。

(b) セルフ・プログラミング・モード時

セルフ・プログラミング機能を使用する場合は、オープンにすることを推奨します。もし外部でもプルダウンするときは100 kΩ ~ 200 kΩの抵抗でプルダウンしてください。

セルフ・プログラミング・モード時は、セルフ・プログラミング・ライブラリの中でプルアップ設定に切り替わります。

(c) フラッシュ・メモリ・プログラミング・モード時

フラッシュ・メモリ・プログラマによる書き込み時は、フラッシュ・メモリ・プログラマと直接接続してください。FLMD0端子にV_{DD}レベルの書き込み電圧を供給します。

リセットにより内部でプルダウンされるため、外部でプルダウンする必要はありません。もし外部でもプルダウンするときは、1 kΩ ~ 200 kΩの抵抗でプルダウンしてください。

2.3 端子の入出力回路と未使用端子の処理

各端子の入出力タイプと、未使用端子の処理を表2-3に示します。

表2-3 各端子の未使用端子処理 (1/3)

端子名称	入出力回路タイプ	入出力	未使用時の推奨接続方法		
P00/TI00	8-R	入出力	入力時：個別に抵抗を介して，EV _{DD} またはEV _{SS} に接続してください。 出力時：オープンにしてください。		
P01/TO00	5-AG				
P10/TI02/TO02	8-R				
P11/TI03/TO03					
P12/TI04/TO04/RTCDIV/ RTCCL					
P13/TI05/TO05					
P14/TI06/TO06 ^{注1}					
P15/TI07/TO07 ^{注1}					
P16					
P17					
P20/ANI0-P27/ANI7 ^{注2}				11-G	入力時：個別に抵抗を介して，AV _{REF} またはAV _{SS} に接続してください。 出力時：オープンにしてください。
P30/SO10/TxD1				5-AG	入力時：個別に抵抗を介して，EV _{DD} またはEV _{SS} に接続してください。 出力時：オープンにしてください。
P31/SI10/RxD1/SDA10/ INTP1	5-AN			< N-chオープン・ドレイン設定時 > ポートの出カラッチに0を設定して，ロウ・レベル出力でオープンにしてください。	
P32/SCK10/SCL10/INTP2					
P33	5-AG			入力時：個別に抵抗を介して，EV _{DD} またはEV _{SS} に接続してください。 出力時：オープンにしてください。	
P40/TOOL0	8-R			< オンチップ・デバッグ許可設定時 > プルアップしてください（プルダウン禁止）。 < オンチップ・デバッグ禁止設定時 > 入力時：個別に抵抗を介して，EV _{DD} またはEV _{SS} に接続してください。 出力時：オープンにしてください。	
P41/TOOL1					
P42		5-AG	入力時：個別に抵抗を介して，EV _{DD} またはEV _{SS} に接続してください。 出力時：オープンにしてください。		
P43					

注1. 78K0R/KE3-L以外の製品では，TI06/TO06，TI07/TO07はそれぞれP50，P51と兼用しています。

2. P20/ANI0-P27/ANI7は，リセット解除後はデジタル入力ポート・モードになります。

備考 EV_{DD}，EV_{SS}端子がない製品は，EV_{DD}をV_{DD}に，EV_{SS}をV_{SS}に置き換えてください。

表2-3 各端子の未使用端子処理 (2/3)

端子名称	入出力回路タイプ	入出力	未使用時の推奨接続方法
P50/TI06/TO06 ^注	8-R	入出力	入力時：個別に抵抗を介して，EV _{DD} またはEV _{SS} に接続してください。 出力時：オープンにしてください。
P51/TI07/TO07 ^注			
P52/RTC1HZ/SLTI/SLTO			
P53	5-AG		
P60/SCL0	13-R		入力時：個別に抵抗を介してEV _{DD} またはEV _{SS} に接続，またはEV _{SS} に直接接続してください。 出力時：ポートの出カラッチに0を設定して，ロウ・レベル出力でオープンにしてください。
P61/SDA0			
P70/KR0/SO01/INTP4	8-R		入力時：個別に抵抗を介して，EV _{DD} またはEV _{SS} に接続してください。 出力時：オープンにしてください。 <N-chオープン・ドレイン設定時> ポートの出カラッチに0を設定して，ロウ・レベル出力でオープンにしてください。
P71/KR1/SI01/INTP5	5-AN		入力時：個別に抵抗を介して，EV _{DD} またはEV _{SS} に接続してください。 出力時：オープンにしてください。
P72/KR2/SCK01/INTP6			
P73/KR3/SO00/TxD0	8-R		入力時：個別に抵抗を介して，EV _{DD} またはEV _{SS} に接続してください。 出力時：オープンにしてください。 <N-chオープン・ドレイン設定時> ポートの出カラッチに0を設定して，ロウ・レベル出力でオープンにしてください。
P74/KR4/SI00/RxD0	5-AN		入力時：個別に抵抗を介して，EV _{DD} またはEV _{SS} に接続してください。 出力時：オープンにしてください。
P75/KR5/SCK00	5-AN		入力時：個別に抵抗を介して，EV _{DD} またはEV _{SS} に接続してください。 出力時：オープンにしてください。 <N-chオープン・ドレイン設定時> ポートの出カラッチに0を設定して，ロウ・レベル出力でオープンにしてください。

注 78K0R/KE3-Lでは，TI06/TO06，TI07/TO07はそれぞれP14，P15と兼用しています。

備考 EV_{DD}，EV_{SS}端子がない製品は，EV_{DD}をV_{DD}に，EV_{SS}をV_{SS}に置き換えてください。

表2-3 各端子の未使用端子処理 (3/3)

端子名称	入出力回路タイプ	入出力	未使用時の推奨接続方法
P76/KR6	8-R	入出力	入力時：個別に抵抗を介して，EV _{DD} またはEV _{SS} に接続してください。 出力時：オープンにしてください。
P77/KR7			
P80/CMP0P/INTP3/PGAI			
P81/CMP0M			
P82/CMP1P/INTP7			
P83/CMP1M			
P120/INTP0/EXLVI	8-R		入力時：個別に抵抗を介して，EV _{DD} またはEV _{SS} に接続してください。 出力時：オープンにしてください。
P121/X1 ^{注1}	37-C	入力	個別に抵抗を介して，V _{DD} またはV _{SS} のいずれかに接続してください。
P122/X2/EXCLK ^{注1}			
P123/XT1 ^{注1}			
P124/XT2 ^{注1}			
P140/PCLBUZ0	3-C	出力	オープンにしてください。
P141/PCLBUZ1	5-AG	入出力	入力時：個別に抵抗を介して，EV _{DD} またはEV _{SS} に接続してください。 出力時：オープンにしてください。
P150/ANI8- P153/ANI11 ^{注2}			
AV _{REF}	-	-	<P20-P27, P150-P153, P80-P83のうち，1本でもデジタル・ポートとして設定時> EV _{DD} またはV _{DD} と同電位にしてください。 <P20-P27, P150-P153, P80-P83をすべてアナログ・ポートとして設定時> 1.8 V AV _{REF} V _{DD} となる電位にしてください。
AV _{SS}	-	-	EV _{SS} , V _{SS} と同電位にしてください。
FLMD0	2-W	-	オープンまたは100 k 以上の抵抗を介してV _{SS} に接続してください。
RESET	2	入力	EV _{DD} に直接接続または抵抗を介して接続してください。
REGC	-	-	コンデンサ (0.47 ~ 1 μF) を介し，V _{SS} に接続してください。

注1. 未使用時は，入力ポート・モード (図7-3 クロック動作モード制御レジスタ (CMC) のフォーマットを参照) で上記の推奨接続方法を行ってください。

2. P150/ANI8-P153/ANI11は，リセット解除後はデジタル入力ポート・モードになります。

備考 EV_{DD}, EV_{SS}端子がない製品は，EV_{DD}をV_{DD}に，EV_{SS}をV_{SS}に置き換えてください。

図2 - 1 端子の入出力回路一覧 (1/3)

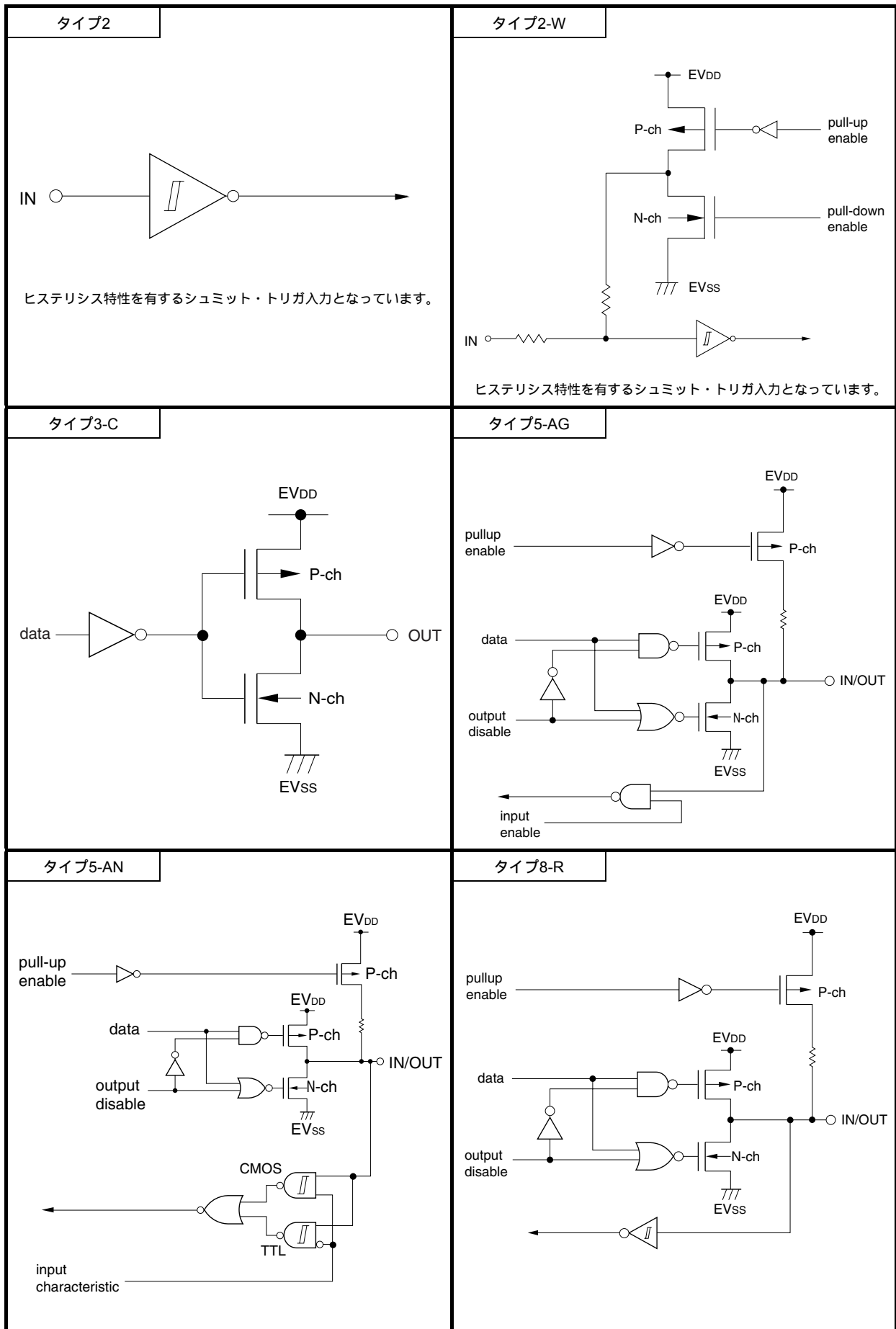


図2-1 端子の入出力回路一覧 (2/3)

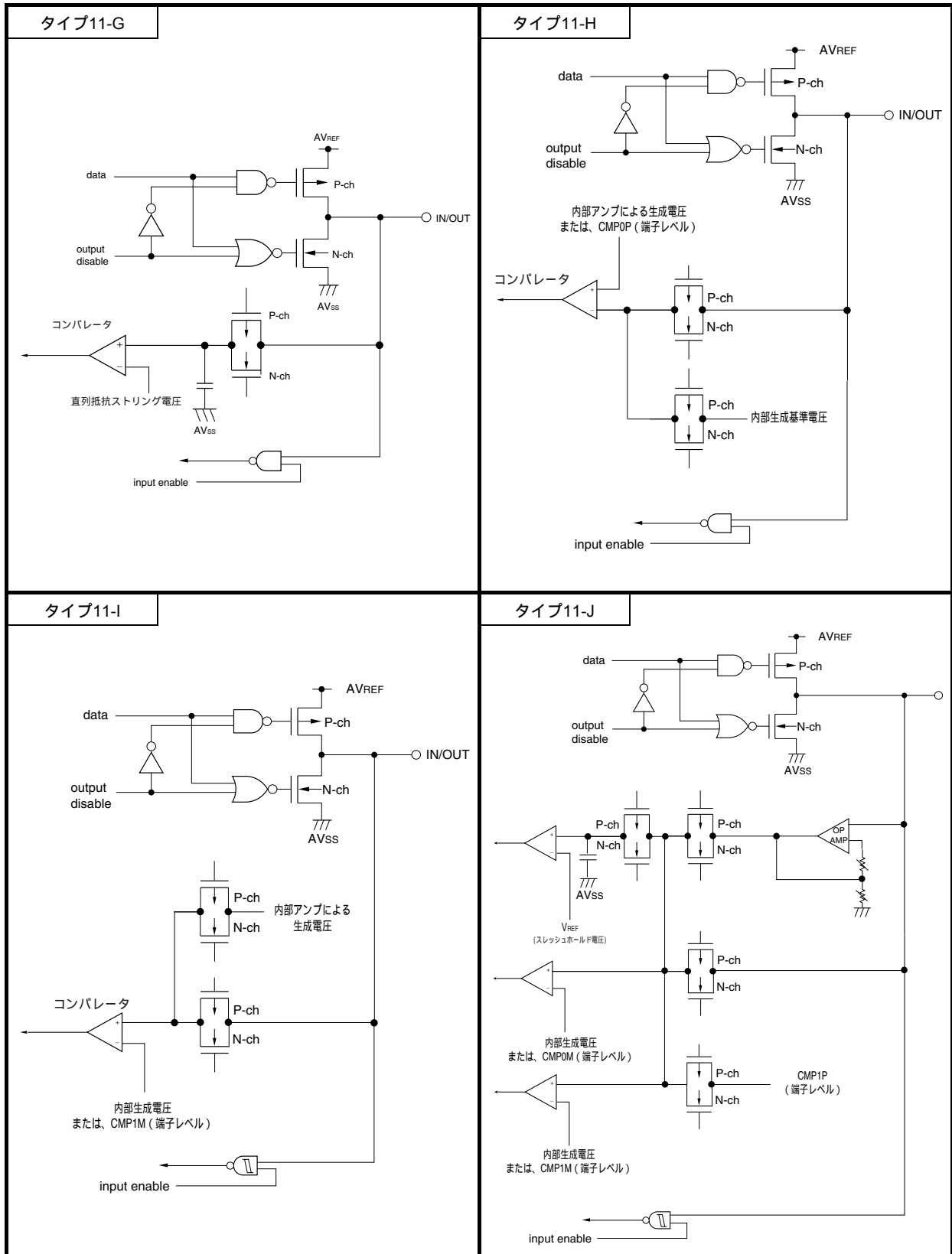
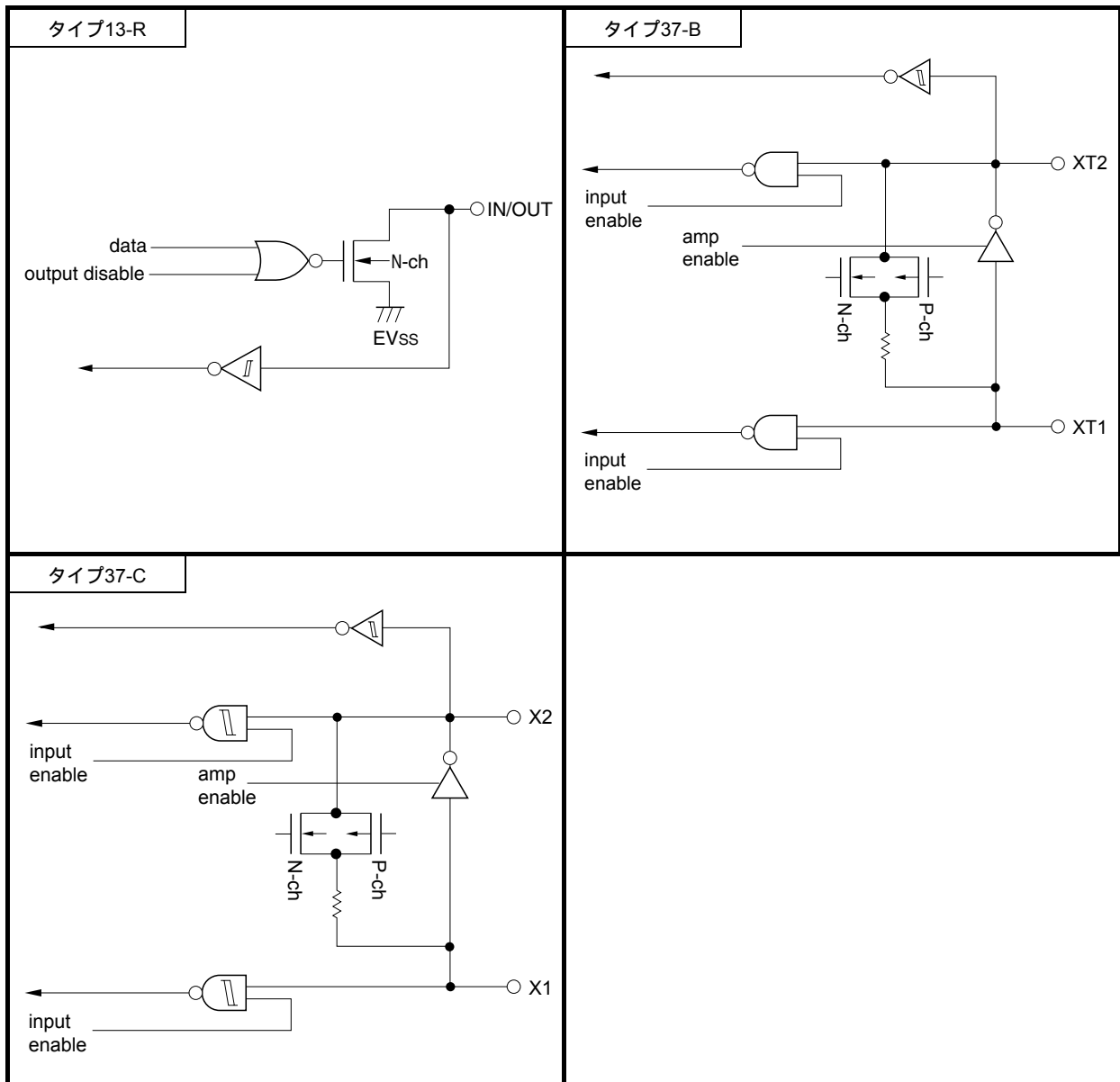


図2 - 1 端子の入出力回路一覧 (3/3)



第3章 端子機能 (78K0R/KF3-L, 78K0R/KG3-L)

注意 78K0R/KC3-L, 78K0R/KD3-L, 78K0R/KE3-Lの端子機能については, 第2章 端子機能 (78K0R/KC3-L, 78K0R/KD3-L, 78K0R/KE3-L) を参照してください。

3.1 端子機能一覧

端子の入出力バッファ電源は, 製品によって異なります。それぞれの電源と端子の関係を次に示します。

表3 - 1 各端子の入出力バッファ電源 (AV_{REF}, EV_{DD0}, V_{DD})

- 78K0R/KF3-L : 80ピン・プラスチックLQFP (14 x 14)
80ピン・プラスチックLQFP (ファインピッチ) (12 x 12)

電源	対応する端子
AV _{REF}	P20-P27, P150-P153
EV _{DD0}	<ul style="list-style-type: none"> P20-P27, P121-P124, P150-P153以外のポート端子 RESET端子, FLMD0端子
V _{DD}	<ul style="list-style-type: none"> P121-P124 ポート以外の端子 (RESET端子, FLMD0端子を除く)

表3 - 2 各端子の入出力バッファ電源 (AV_{REF}, EV_{DD0}, EV_{DD1}, V_{DD})

- 78K0R/KG3-L : 100ピン・プラスチックLQFP (14 x 20)
100ピン・プラスチックLQFP (ファインピッチ) (14 x 14)
100ピン・プラスチックFBGA (6 x 6)^注

電源	対応する端子
AV _{REF}	P20-P27, P150-P157
EV _{DD0} , EV _{DD1}	<ul style="list-style-type: none"> P20-P27, P121-P124, P150-P157以外のポート端子 RESET端子, FLMD0端子
V _{DD}	<ul style="list-style-type: none"> P121-P124 ポート以外の端子 (RESET端子, FLMD0端子を除く)

注 μ PD78F1013と μ PD78F1014のみ。

3.1.1 78K0R/KF3-L

(1) ポート機能 (1/2) : 78K0R/KF3-L

機能名称	入出力	機能	リセット時	兼用機能
P02	入出力	ポート0。 5ビット入出力ポート。 P03, P04の入力はTTL入力バッファに設定可能。 P02-P04の出力はN-chオープン・ドレイン出力 (V _{DD} 耐圧) に設定可能。 1ビット単位で入力 / 出力の指定可能。 ソフトウェアの設定により, 内蔵プルアップ抵抗を使用可能。	入力ポート	SO10/TxD1
P03				SI10/RxD1/SDA10
P04				SCK10/SCL10
P05				TI05/TO05
P06				TI06/TO06
P10				入出力
P11	SI00/RxD0			
P12	SO00/TxD0			
P13	TxD3			
P14	RxD3			
P15	RTCDIV/RTCCCL			
P16	TI01/TO01/INTP5			
P17	TI02/TO02			
P20-P27	入出力	ポート2。 8ビット入出力ポート。 1ビット単位で入力 / 出力の指定可能。	デジタル 入力ポート	ANI0-ANI7
P30	入出力	ポート3。 2ビット入出力ポート。 1ビット単位で入力 / 出力の指定可能。 ソフトウェアの設定により, 内蔵プルアップ抵抗を使用可能。	入力ポート	RTC1HZ/INTP3
P31				TI03/TO03/INTP4
P40 ^{注1}	入出力	ポート4。 8ビット入出力ポート。 1ビット単位で入力 / 出力の指定可能。 ソフトウェアの設定により, 内蔵プルアップ抵抗を使用可能。	入力ポート	TOOL0
P41				TOOL1
P42				TI04/TO04
P43				SCK01
P44				SI01
P45				SO01
P46, P47				-
P50				入出力
P51	INTP2/SI40/RxD4 ^{注2}			
P52	TO00/SO40/TxD4 ^{注2}			
P53	TI00/SCK41 ^{注2}			
P54	TI07/TO07/SI41 ^{注2}			
P55	PCLBUZ1/INTP7/SO41 ^{注2}			

注 1. オプション・バイトで「オンチップ・デバッグ許可」に設定した場合は, 必ず外部でP40/TOOL0端子をプルアップしてください (3.2.5 P40-P47 (Port 4) の注意参照)。

2. SCK40, SCK41, SI40, SI41, SO40, SO41, TxD4, RxD4は, μ PD78F1027, 78F1028にのみ搭載されています。

(1) ポート機能 (2/2) : 78K0R/KF3-L

機能名称	入出力	機能	リセット時	兼用機能
P60	入出力	ポート6。 8ビット入出力ポート。 P60-P63の出力はN-chオープン・ドレイン出力(6V耐圧)。 1ビット単位で入力/出力の指定可能。 P64-P67のみ, ソフトウェアの設定により, 内蔵プルアップ抵抗を使用可能。	入力ポート	SCL0
P61				SDA0
P62, P63				-
P64-P67				TI10/TO10- TI13/TO13
P70-P73	入出力	ポート7。 8ビット入出力ポート。 1ビット単位で入力/出力の指定可能。 ソフトウェアの設定により, 内蔵プルアップ抵抗を使用可能。	入力ポート	KR0-KR3
P74-P77				KR4/INTP8- KR7/INTP11
P90, P91	入出力	ポート9。 2ビット入出力ポート。 1ビット単位で入力/出力の指定可能。 ソフトウェアの設定により, 内蔵プルアップ抵抗を使用可能。	入力ポート	-
P110, P111	入出力	ポート11。 2ビット入出力ポート。 1ビット単位で入力/出力の指定可能。 ソフトウェアの設定により, 内蔵プルアップ抵抗を使用可能。	入力ポート	-
P120	入出力	ポート12。 1ビット入出力ポートと4ビット入力ポート。 P120のみ, ソフトウェアの設定により, 内蔵プルアップ抵抗を使用可能。	入力ポート	INTP0/EXLVI
P121	入力			X1
P122				X2/EXCLK
P123				XT1
P124				XT2
P130	出力	ポート13。 1ビット出力専用ポート。	出力ポート	-
P140	入出力	ポート14。 4ビット入出力ポート。 P142, P143の入力はTTL入力バッファに設定可能。 P142-P144の出力はN-chオープン・ドレイン出力(V_{DD} 耐圧)に設定可能。 1ビット単位で入力/出力の指定可能。 ソフトウェアの設定により, 内蔵プルアップ抵抗を使用可能。	入力ポート	PCLBUZ0/INTP6
P142				SCK20/SCL20
P143				SI20/RxD2/SDA20
P144				SO20/TxD2
P150-P153	入出力	ポート15。 4ビット入出力ポート。 1ビット単位で入力/出力の指定可能。	デジタル 入力ポート	ANI8-ANI11

(2) ポート以外の機能 (1/3) : 78K0R/KF3-L

機能名称	入出力	機能	リセット時	兼用機能
ANI0-ANI7	入力	A/Dコンバータのアナログ入力	デジタル 入力ポート	P20-P27
ANI8-ANI11				P150-P153
EXLVI	入力	外部低電圧検出用電位入力	入力ポート	P120/INTP0
INTP0	入力	有効エッジ (立ち上がり, 立ち下がり, 立ち上がりおよび立ち下 がりの両エッジ) 指定可能な外部割り込み要求入力	入力ポート	P120/EXLVI
INTP1				P50/SCK40 ^注
INTP2				P51/SI40 ^注 /RxD4 ^注
INTP3				P30/RTC1HZ
INTP4				P31/TI03/TO03
INTP5				P16/TI01/TO01
INTP6				P140/PCLBUZ0
INTP7				P55/PCLBUZ1/ SO41 ^注
INTP8- INTP11				P74/KR4-P77/KR7
KR0-KR3				入力
KR4-KR7	P74/INTP8- P77/INTP11			
PCLBUZ0	出力	クロック出力 / ブザー出力	入力ポート	P140/INTP6
PCLBUZ1				P55/INTP7
REGC	-	内部動作用レギュレータ出力 (2.4 V) 安定容量接続。 コンデンサ (0.47 ~ 1 μ F : ターゲット) を介し, V _{SS} に接続してく ださい。	-	-
RTCDIV	出力	リアルタイム・カウンタ・クロック (32 kHz分周) 出力	入力ポート	P15/RTCCL
RTCCL	出力	リアルタイム・カウンタ・クロック (32 kHz原発) 出力	入力ポート	P15/RTCDIV
RTC1HZ	出力	リアルタイム・カウンタ補正クロック (1 Hz) 出力	入力ポート	P30/INTP3
RESET	入力	システム・リセット入力	-	-
RxD0	入力	UART0のシリアル・データ入力	入力ポート	P11/SI00
RxD1	入力	UART1のシリアル・データ入力	入力ポート	P03/SI10/SDA10
RxD2	入力	UART2のシリアル・データ入力	入力ポート	P143/SI20/SDA20
RxD3	入力	UART3のシリアル・データ入力	入力ポート	P14
RxD4 ^注	入力	UART4のシリアル・データ入力	入力ポート	P51/INTP2/SI40 ^注
SCK00	入出力	CSI00, CSI01, CSI10, CSI20, CSI40, CSI41のクロック入力 / 出 力	入力ポート	P10
SCK01				P43
SCK10				P04/SCL10
SCK20				P142/SCL20
SCK40 ^注				P50/INTP1
SCK41 ^注				P53/TI00
SCL0				入出力
SCL10	入出力	簡易I ² Cのクロック入力 / 出力	入力ポート	P04/SCK10
SCL20				P142/SCK20
SDA0	入出力	I ² Cのシリアル・データ入出力	入力ポート	P61
SDA10	入出力	簡易I ² Cのシリアル・データ入出力	入力ポート	P03/SI10/RxD1
SDA20				P143/SI20/RxD2

注 SCK40, SCK41, SI40, SI41, SO40, SO41, TxD4, RxD4は, μ PD78F1027, 78F1028にのみ搭載されています。

(2) ポート以外の機能 (2/3) : 78K0R/KF3-L

機能名称	入出力	機能	リセット時	兼用機能
SI00	入力	CSI00, CSI01, CSI10, CSI20, CSI40, CSI41のシリアル・データ入力	入力ポート	P11/RxD0
SI01				P44
SI10				P03/RxD1/SDA10
SI20				P143/RxD2/SDA20
SI40 ^注				P51/RxD4 ^注 /INTP2
SI41 ^注				P54/TI07/TO07
SO00	出力	CSI00, CSI01, CSI10, CSI20, CSI40, CSI41のシリアル・データ出力	入力ポート	P12/TxD0
SO01				P45
SO10				P02/TxD1
SO20				P144/TxD2
SO40 ^注				P52/TO00/TxD4 ^注
SO41 ^注				P55/PCLBUZ1/INTP7
TI00	入力	16ビット・タイマ00への外部カウント・クロック入力	入力ポート	P53/SCK41 ^注
TI01		16ビット・タイマ01への外部カウント・クロック入力		P16/TO01/INTP5
TI02		16ビット・タイマ02への外部カウント・クロック入力		P17/TO02
TI03		16ビット・タイマ03への外部カウント・クロック入力		P31/TO03/INTP4
TI04		16ビット・タイマ04への外部カウント・クロック入力		P42/TO04
TI05		16ビット・タイマ05への外部カウント・クロック入力		P05/TO05
TI06		16ビット・タイマ06への外部カウント・クロック入力		P06/TO06
TI07		16ビット・タイマ07への外部カウント・クロック入力		P54/TO07/SI41 ^注
TI10		16ビット・タイマ10への外部カウント・クロック入力		P64/TO10
TI11		16ビット・タイマ11への外部カウント・クロック入力		P65/TO11
TI12		16ビット・タイマ12への外部カウント・クロック入力		P66/TO12
TI13		16ビット・タイマ13への外部カウント・クロック入力		P67/TO13
TO00		出力		16ビット・タイマ00出力
TO01	16ビット・タイマ01出力		P16/TI01/INTP5	
TO02	16ビット・タイマ02出力		P17/TI02	
TO03	16ビット・タイマ03出力		P31/TI03/INTP4	
TO04	16ビット・タイマ04出力		P42/TI04	
TO05	16ビット・タイマ05出力		P05/TI05	
TO06	16ビット・タイマ06出力		P06/TI06	
TO07	16ビット・タイマ07出力		P54/TI07/SI41 ^注	
TO10	16ビット・タイマ10出力		P64/TI10	
TO11	16ビット・タイマ11出力		P65/TI11	
TO12	16ビット・タイマ12出力		P66/TI12	
TO13	16ビット・タイマ13出力		P67/TI13	
TxD0	出力		UART0のシリアル・データ出力	入力ポート
TxD1		UART1のシリアル・データ出力	P02/SO10	
TxD2		UART2のシリアル・データ出力	P144/SO20	
TxD3		UART3のシリアル・データ出力	P13	
TxD4 ^注		UART4のシリアル・データ出力	P52/SO40 ^注 /TO00	

注 SCK41, SI40, SI41, SO40, SO41, TxD4, RxD4は, μ PD78F1027, 78F1028にのみ搭載されています。

(2) ポート以外の機能 (3/3) : 78K0R/KF3-L

機能名称	入出力	機能	リセット時	兼用機能
X1	-	メイン・システム・クロック用発振子接続	入力ポート	P121
X2	-		入力ポート	P122/EXCLK
EXCLK	入力	メイン・システム・クロック用外部クロック入力	入力ポート	P122/X2
XT1	-	サブシステム・クロック用発振子接続	入力ポート	P123
XT2	-		入力ポート	P124
V _{DD}	-	正電源 (P121-P124およびポート以外の端子 (RESET端子, FLMD0端子を除く))	-	-
EV _{DD0}	-	ポート部 (P20-P27, P121-P124, P150-P153以外), RESET端子, FLMD0端子の正電源	-	-
AV _{REF}	-	A/Dコンバータの基準電圧入力 ・ P20-P27, P150-P153, A/Dコンバータの正電源	-	-
V _{SS}	-	グランド電位 (P121-P124およびポート以外の端子 (RESET端子, FLMD0端子を除く))	-	-
EV _{SS0}	-	ポート部 (P20-P27, P121-P124, P150-P153以外), RESET端子, FLMD0端子のグランド電位	-	-
AV _{SS}	-	A/Dコンバータ, P20-P27, P150-P153のグランド電位。EV _{SS0} , V _{SS} と同電位にしてください。	-	-
FLMD0	-	フラッシュ・メモリ・プログラミング・モード引き込み	-	-
TOOL0	入出力	フラッシュ・メモリ・プログラマ/デバッガ用データ入出力	入力ポート	P40
TOOL1	出力	デバッガ用クロック出力	入力ポート	P41

3.1.2 78K0R/KG3-L

(1) ポート機能 (1/2) : 78K0R/KG3-L

機能名称	入出力	機能	リセット時	兼用機能
P00	入出力	ポート0。 7ビット入出力ポート。 P03, P04の入力はTTL入力バッファに設定可能。 P02-P04の出力はN-chオープン・ドレイン出力 (V _{DD} 耐圧) に設定可能。 1ビット単位で入力 / 出力の指定可能。 ソフトウェアの設定により, 内蔵プルアップ抵抗を使用可能。	入力ポート	TI00
P01				TO00
P02				SO10/TxD1
P03				SI10/RxD1/SDA10
P04				SCK10/SCL10
P05, P06				-
P10	入出力	ポート1。 8ビット入出力ポート。 P10, P11の入力はTTL入力バッファに設定可能。 P10, P12の出力はN-chオープン・ドレイン出力 (V _{DD} 耐圧) に設定可能。 1ビット単位で入力 / 出力の指定可能。 ソフトウェアの設定により, 内蔵プルアップ抵抗を使用可能。	入力ポート	SCK00
P11				SI00/RxD0
P12				SO00/TxD0
P13				TxD3
P14				RxD3
P15				RTCDIV/RTCCL
P16				TI01/TO01/INTP5
P17				TI02/TO02
P20-P27	入出力	ポート2。 8ビット入出力ポート。 1ビット単位で入力 / 出力の指定可能。	デジタル 入力ポート	ANI0-ANI7
P30	入出力	ポート3。 2ビット入出力ポート。 1ビット単位で入力 / 出力の指定可能。 ソフトウェアの設定により, 内蔵プルアップ抵抗を使用可能。	入力ポート	RTC1HZ/INTP3
P31				TI03/TO03/INTP4
P40 ^{注1}	入出力	ポート4。 8ビット入出力ポート。 1ビット単位で入力 / 出力の指定可能。 ソフトウェアの設定により, 内蔵プルアップ抵抗を使用可能。	入力ポート	TOOL0
P41				TOOL1
P42				TI04/TO04
P43				SCK01
P44				SI01
P45				SO01
P46				INTP1/TI05/TO05
P47				INTP2
P50	入出力	ポート5。 8ビット入出力ポート。 1ビット単位で入力 / 出力の指定可能。 ソフトウェアの設定により, 内蔵プルアップ抵抗を使用可能。	入力ポート	SCK40 ^{注2}
P51				SI40/RxD4 ^{注2}
P52				SO40/TxD4 ^{注2}
P53				SCK41 ^{注2}
P54				SI41 ^{注2}
P55				SO41 ^{注2}
P56				-
P57				-

注 1. オプション・バイトで「オンチップ・デバッグ許可」に設定した場合は, 必ず外部でP40/TOOL0端子をプルアップしてください (3.2.5 P40-P47 (Port 4) の注意参照)。

2. SCK40, SCK41, SI40, SI41, SO40, SO41, TxD4, RxD4は, μPD78F1029, 78F1030にのみ搭載されています。

(1) ポート機能 (2/2) : 78K0R/KG3-L

機能名称	入出力	機能	リセット時	兼用機能
P60	入出力	ポート6。 8ビット入出力ポート。 P60-P63の出力はN-chオープン・ドレイン出力(6V耐圧)。 1ビット単位で入力/出力の指定可能。 P64-P67のみ、ソフトウェアの設定により、内蔵プルアップ抵抗を使用可能。	入力ポート	SCL0
P61				SDA0
P62, P63				-
P64-P67				TI10/TO10- TI13/TO13
P70-P73	入出力	ポート7。 8ビット入出力ポート。 1ビット単位で入力/出力の指定可能。 ソフトウェアの設定により、内蔵プルアップ抵抗を使用可能。	入力ポート	KR0-KR3
P74-P77				KR4/INTP8- KR7/INTP11
P80-P87	入出力	ポート8。 8ビット入出力ポート。 1ビット単位で入力/出力の指定可能。 ソフトウェアの設定により、内蔵プルアップ抵抗を使用可能。	入力ポート	-
P91	入出力	ポート9。 1ビット入出力ポート。 ソフトウェアの設定により、内蔵プルアップ抵抗を使用可能。	入力ポート	-
P110, P111	入出力	ポート11。 2ビット入出力ポート。 1ビット単位で入力/出力の指定可能。 ソフトウェアの設定により、内蔵プルアップ抵抗を使用可能。	入力ポート	-
P120	入出力	ポート12。 1ビット入出力ポートと4ビット入力ポート。 P120のみ、ソフトウェアの設定により、内蔵プルアップ抵抗を使用可能。	入力ポート	INTP0/EXLVI
P121	入力			X1
P122				X2/EXCLK
P123				XT1
P124				XT2
P130	出力	ポート13。	出力ポート	-
P131	入出力	1ビット出力専用ポートと1ビット入出力ポート。 P131のみ、ソフトウェアの設定により、内蔵プルアップ抵抗を使用可能。	入力ポート	TI06/TO06
P140	入出力	ポート14。 6ビット入出力ポート。 P142, P143の入力はTTL入力バッファに設定可能。 P142-P144の出力はN-chオープン・ドレイン出力(V_{DD} 耐圧)に設定可能。 1ビット単位で入力/出力の指定可能。 ソフトウェアの設定により、内蔵プルアップ抵抗を使用可能。	入力ポート	PCLBUZ0/INTP6
P141				PCLBUZ1/INTP7
P142				SCK20/SCL20
P143				SI20/RxD2/SDA20
P144				SO20/TxD2
P145				TI07/TO07
P150-P157	入出力	ポート15。 8ビット入出力ポート。 1ビット単位で入力/出力の指定可能。	デジタル 入力ポート	ANI8-ANI15

(2) ポート以外の機能 (1/3) : 78K0R/KG3-L

機能名称	入出力	機能	リセット時	兼用機能			
ANI0-ANI7	入力	A/Dコンバータのアナログ入力	デジタル	P20-P27			
ANI8-ANI15			入力ポート	P150-P157			
EXLVI	入力	外部低電圧検出用電位入力	入力ポート	P120/INTP0			
INTP0	入力	有効エッジ (立ち上がり, 立ち下がり, 立ち上がりおよび立ち下がり)の両エッジ) 指定可能な外部割り込み要求入力	入力ポート	P120/EXLVI			
INTP1				P46/TI05/TO05			
INTP2				P47			
INTP3				P30/RTC1HZ			
INTP4				P31/TI03/TO03			
INTP5				P16/TI01/TO01			
INTP6				P140/PCLBUZ0			
INTP7				P141/PCLBUZ1			
INTP8-INTP11				P74/KR4-P77/KR7			
KR0-KR3				入力	キー割り込み入力	入力ポート	P70-P73
KR4-KR7							P74/INTP8-P77/INTP11
PCLBUZ0	出力	クロック出力 / ブザー出力	入力ポート	P140/INTP6			
PCLBUZ1				P141/INTP7			
REGC	-	内部動作レギュレータ出力 (2.4 V) 安定容量接続。 コンデンサ (0.47 ~ 1 μ F : ターゲット) を介し, V_{SS} に接続してください。	-	-			
RTCDIV	出力	リアルタイム・カウンタ・クロック (32 kHz分周) 出力	入力ポート	P15/RTCCL			
RTCCL	出力	リアルタイム・カウンタ・クロック (32 kHz原発) 出力	入力ポート	P15/RTCDIV			
RTC1HZ	出力	リアルタイム・カウンタ補正クロック (1 Hz) 出力	入力ポート	P30/INTP3			
RESET	入力	システム・リセット入力	-	-			
RxD0	入力	UART0のシリアル・データ入力	入力ポート	P11/SI00			
RxD1	入力	UART1のシリアル・データ入力	入力ポート	P03/SI10/SDA10			
RxD2	入力	UART2のシリアル・データ入力	入力ポート	P143/SI20/SDA20			
RxD3	入力	UART3のシリアル・データ入力	入力ポート	P14			
RxD4 ^注	入力	UART4のシリアル・データ入力	入力ポート	P51/SI40 ^注			
SCK0 $\bar{0}$	入出力	CSI00, CSI01, CSI10, CSI20, CSI40, CSI41のクロック入力 / 出力	入力ポート	P10			
SCK0 $\bar{1}$				P43			
SCK1 $\bar{0}$				P04/SCL10			
SCK2 $\bar{0}$				P142/SCL20			
SCK40 ^注				P50			
SCK41 ^注				P53			
SCL0	入出力	I ² Cのクロック入力 / 出力	入力ポート	P60			
SCL10	入出力	簡易I ² Cのクロック入力 / 出力	入力ポート	P04/SCK1 $\bar{0}$			
SCL20				P142/SCK2 $\bar{0}$			
SDA0	入出力	I ² Cのシリアル・データ入出力	入力ポート	P61			
SDA10	入出力	簡易I ² Cのシリアル・データ入出力	入力ポート	P03/SI10/RxD1			
SDA20				P143/SI20/RxD2			

注 SCK40, SCK41, SI40, RxD4は, μ PD78F1029, 78F1030にのみ搭載されています。

(2) ポート以外の機能 (2/3) : 78K0R/KG3-L

機能名称	入出力	機能	リセット時	兼用機能
SI00	入力	CSI00, CSI01, CSI10, CSI20, CSI40, CSI41のシリアル・データ入力	入力ポート	P11/RxD0
SI01				P44
SI10				P03/RxD1/SDA10
SI20				P143/RxD2/SDA20
SI40 ^注				P51/RxD4 ^注
SI41 ^注				P54
SO00	出力	CSI00, CSI01, CSI10, CSI20, CSI40, CSI41のシリアル・データ出力	入力ポート	P12/TxD0
SO01				P45
SO10				P02/TxD1
SO20				P144/TxD2
SO40 ^注				P52/TxD4 ^注
SO41 ^注				P55
TI00	入力	16ビット・タイマ00への外部カウント・クロック入力	入力ポート	P00
TI01		16ビット・タイマ01への外部カウント・クロック入力		P16/TO01/INTP5
TI02		16ビット・タイマ02への外部カウント・クロック入力		P17/TO02
TI03		16ビット・タイマ03への外部カウント・クロック入力		P31/TO03/INTP4
TI04		16ビット・タイマ04への外部カウント・クロック入力		P42/TO04
TI05		16ビット・タイマ05への外部カウント・クロック入力		P46/INTP1/TO05
TI06		16ビット・タイマ06への外部カウント・クロック入力		P131/TO06
TI07		16ビット・タイマ07への外部カウント・クロック入力		P145/TO07
TI10		16ビット・タイマ10への外部カウント・クロック入力		P64/TO10
TI11		16ビット・タイマ11への外部カウント・クロック入力		P65/TO11
TI12		16ビット・タイマ12への外部カウント・クロック入力		P66/TO12
TI13		16ビット・タイマ13への外部カウント・クロック入力		P67/TO13
TO00		出力		16ビット・タイマ00出力
TO01	16ビット・タイマ01出力		P16/TO01/INTP5	
TO02	16ビット・タイマ02出力		P17/TO02	
TO03	16ビット・タイマ03出力		P31/TO03/INTP4	
TO04	16ビット・タイマ04出力		P42/TO04	
TO05	16ビット・タイマ05出力		P46/INTP1/TO05	
TO06	16ビット・タイマ06出力		P131/TO06	
TO07	16ビット・タイマ07出力		P145/TO07	
TO10	16ビット・タイマ10出力		P64/TO10	
TO11	16ビット・タイマ11出力		P65/TO11	
TO12	16ビット・タイマ12出力		P66/TO12	
TO13	16ビット・タイマ13出力		P67/TO13	
TxD0	出力		UART0のシリアル・データ出力	入力ポート
TxD1		UART1のシリアル・データ出力	P02/SO10	
TxD2		UART2のシリアル・データ出力	P144/SO20	
TxD3		UART3のシリアル・データ出力	P13	
TxD4 ^注		UART4のシリアル・データ出力	P52/SO40 ^注	

注 SI40, SI41, SO40, SO41, TxD4, RxD4は, μ PD78F1029, 78F1030にのみ搭載されています。

(2) ポート以外の機能 (3/3) : 78K0R/KG3-L

機能名称	入出力	機能	リセット時	兼用機能
X1	-	メイン・システム・クロック用発振子接続	入力ポート	P121
X2	-		入力ポート	P122/EXCLK
EXCLK	入力	メイン・システム・クロック用外部クロック入力	入力ポート	P122/X2
XT1	-	サブシステム・クロック用発振子接続	入力ポート	P123
XT2	-		入力ポート	P124
V _{DD}	-	正電源 (P121-P124およびポート以外の端子 (RESET端子, FLMD0端子を除く))	-	-
EV _{DD0} , EV _{DD1}	-	ポート部 (P20-P27, P121-P124, P150-P157以外), RESET端子, FLMD0端子の正電源	-	-
AV _{REF}	-	・ A/Dコンバータの基準電圧入力 ・ P20-P27, P150-P157, A/Dコンバータの正電源	-	-
V _{SS}	-	グランド電位 (P121-P124およびポート以外の端子 (RESET端子, FLMD0端子を除く))	-	-
EV _{SS0} , EV _{SS1}	-	ポート部 (P20-P27, P121-P124, P150-P157以外), RESET端子, FLMD0端子のグランド電位	-	-
AV _{SS}	-	A/Dコンバータ, P20-P27, P150-P157のグランド電位。EV _{SS0} , EV _{SS1} , V _{SS} と同電位にしてください。	-	-
FLMD0	-	フラッシュ・メモリ・プログラミング・モード引き込み。	-	-
TOOL0	入出力	フラッシュ・メモリ・プログラマ/デバッガ用データ入出力	入力ポート	P40
TOOL1	出力	デバッガ用クロック出力	入力ポート	P41

3.2 端子機能の説明

備考 製品により、搭載している端子が異なります。1.4 端子接続図 (Top View) , 3.1 端子機能一覧を参照してください。

3.2.1 P00-P06 (Port 0)

入出力ポートです。入出力ポートのほかにタイマの入出力、シリアル・インタフェースのデータ入出力、クロック入出力機能があります。

P03, P04端子の入力は、ポート入力モード・レジスタ0 (PIM0) の設定により、1ビット単位で通常入力バッファまたはTTL入力バッファに指定できます。

P02-P04端子の出力は、ポート出力モード・レジスタ0 (POM0) の設定により、1ビット単位で通常CMOS出力またはN-chオープン・ドレイン出力 (V_{DD} 耐圧) に指定できます。

	78K0R/KF3-L (μ PD78F10xx : xx = 10, 11, 12, 27, 28)	78K0R/KG3-L (μ PD78F10xx : xx = 13, 14, 29, 30)
P00/TI00	- ^{注1}	
P01/TO00	- ^{注1}	
P02/SO10/TxD1		
P03/SI10/RxD1/SDA10		
P04/SCK10/SCL10		
P05/TI05/TO05		P05 ^{注2}
P06/TI06/TO06		P06 ^{注2}

注1. 78K0R/KF3-Lでは、TI00, TO00はそれぞれP53, P52と兼用しています。

2. 78K0R/KG3-Lでは、TI05/TO05, TI06/TO06はそれぞれP46, P131と兼用しています。

1ビット単位で次のような動作モードを指定できます。

(1) ポート・モード

入出力ポートとして機能します。ポート・モード・レジスタ0 (PM0) の設定により、1ビット単位で入力ポートまたは出力ポートに指定できます。プルアップ抵抗オプション・レジスタ0 (PU0) の設定により、内蔵プルアップ抵抗を使用できます。

(2) コントロール・モード

タイマの入出力、シリアル・インタフェースのデータ入出力、クロック入出力として機能します。

(a) TI00, TI05, TI06

16ビット・タイマ00, 05, 06への外部カウント・クロック/キャプチャ・トリガ入力端子です。

(b) TO00, TO05, TO06

16ビット・タイマ00, 05, 06のタイマ出力端子です。

(c) SI10

シリアル・インタフェースCSI10のシリアル・データ入力端子です。

(d) SO10

シリアル・インタフェースCSI10のシリアル・データ出力端子です。

(e) $\overline{\text{SCK10}}$

シリアル・インタフェースCSI10のシリアル・クロック入出力端子です。

(f) TxD1

シリアル・インタフェースUART1のシリアル・データ出力端子です。

(g) RxD1

シリアル・インタフェースUART1のシリアル・データ入力端子です。

(h) SDA10

シリアル・インタフェース簡易I²Cのシリアル・データ入出力端子です。

(i) SCL10

シリアル・インタフェース簡易I²Cのシリアル・クロック入出力端子です。

注意 P02/SO10/TxD1, P04/ $\overline{\text{SCK10}}$ /SCL10を汎用ポートとして使用する場合、シリアル通信動作設定レジスタ02 (SCR02) は初期状態と同じ設定 (0087H) にしてください。また、ポート出力モード・レジスタ0 (POM0) は00Hにしてください。

3.2.2 P10-P17 (Port 1)

入出力ポートです。入出力ポートのほかに、外部割り込み要求入力、シリアル・インタフェースのデータ入出力、クロック入出力、タイマの入出力、リアルタイム・カウンタのクロック出力機能があります。

P10, P11端子の入力は、ポート入力モード・レジスタ1 (PIM1) の設定により、1ビット単位で通常入力バッファまたはTTL入力バッファに指定できます。

P10, P12端子の出力は、ポート出力モード・レジスタ1 (POM1) の設定により、1ビット単位で通常CMOS出力またはN-chオープン・ドレイン出力 (V_{DD}耐圧) に指定できます。

	78K0R/KF3-L (μ PD78F10xx : xx = 10, 11, 12, 27, 28)	78K0R/KG3-L (μ PD78F10xx : xx = 13, 14, 29, 30)
P10/ $\overline{\text{SCK00}}$		
P11/SI00/RxD0		
P12/SO00/TxD0		
P13/TxD3		
P14/RxD3		
P15/RTCDIV/RTCCL		
P16/TI01/TO01/INTP5		
P17/TI02/TO02		

1ビット単位で次のような動作モードを指定できます。

(1) ポート・モード

入出力ポートとして機能します。ポート・モード・レジスタ1 (PM1) の設定により、1ビット単位で入力ポートまたは出力ポートに指定できます。プルアップ抵抗オプション・レジスタ1(PU1)の設定により、内蔵プルアップ抵抗を使用できます。

(2) コントロール・モード

外部割り込み要求入力, シリアル・インタフェースのデータ入出力, クロック入出力, タイマの入出力, リアルタイム・カウンタのクロック出力として機能します。

(a) SI00

シリアル・インタフェースCSI00のシリアル・データ入力端子です。

(b) SO00

シリアル・インタフェースCSI00のシリアル・データ出力端子です。

(c) $\overline{\text{SCK00}}$

シリアル・インタフェースCSI00のシリアル・クロック入出力端子です。

(d) RxD0, RxD3

シリアル・インタフェースUART0, UART3のシリアル・データ入力端子です。

(e) TxD0, TxD3

シリアル・インタフェースUART0, UART3のシリアル・データ出力端子です。

(f) TI01, TI02

16ビット・タイマ01, 02への外部カウント・クロック/キャプチャ・トリガ入力端子です。

(g) TO01, TO02

16ビット・タイマ01, 02のタイマ出力端子です。

(h) INTP5

有効エッジ (立ち上がり, 立ち下がり, 立ち上がりおよび立ち下がりの両エッジ) 指定可能な外部割り込み要求入力端子です。

(i) RTCDIV

リアルタイム・カウンタ・クロック (32 kHz分周) 出力端子です。

(j) RTCCL

リアルタイム・カウンタ・クロック (32 kHz原発) 出力端子です。

- 注意1. P10/ $\overline{\text{SCK00}}$, P12/SO00/TxD0を汎用ポートとして使用する場合, シリアル通信動作設定レジスタ00 (SCR00) は初期状態と同じ設定 (0087H) にしてください。
2. RTCCLとRTCDIVは同時に出力許可設定にしないでください。

3.2.3 P20-P27 (Port 2)

入出力ポートです。入出力ポートのほかにA/Dコンバータのアナログ入力機能があります。

	78K0R/KF3-L (μ PD78F10xx : xx = 10, 11, 12, 27, 28)	78K0R/KG3-L (μ PD78F10xx : xx = 13, 14, 29, 30)
P20/ANI0		
P21/ANI1		
P22/ANI2		
P23/ANI3		
P24/ANI4		
P25/ANI5		
P26/ANI6		
P27/ANI7		

1ビット単位で次のような動作モードを指定できます。

(1) ポート・モード

入出力ポートとして機能します。ポート・モード・レジスタ2 (PM2) の設定により、1ビット単位で入力ポートまたは出力ポートに指定できます。

(2) コントロール・モード

A/Dコンバータのアナログ入力端子 (ANI0-ANI7) として機能します。アナログ入力端子として使用する場合、13.6 (5) ANI0/P20-ANI7/P27, ANI8/P150-ANI15/P157を参照してください。

注意 ANI0/P20-ANI7/P27は、リセット解除後はデジタル入力 (汎用ポート) モードになります。

3.2.4 P30, P31 (Port 3)

入出力ポートです。入出力ポートのほかに外部割り込み要求入力、タイマ入出力、リアルタイム・カウンタの補正クロック出力機能があります。

	78K0R/KF3-L (μ PD78F10xx : xx = 10, 11, 12, 27, 28)	78K0R/KG3-L (μ PD78F10xx : xx = 13, 14, 29, 30)
P30/RTC1HZ/INTP3		
P31/TI03/TO03/INTP4		

1ビット単位で次のような動作モードを指定できます。

(1) ポート・モード

入出力ポートとして機能します。ポート・モード・レジスタ3 (PM3) の設定により、1ビット単位で入力ポートまたは出力ポートに指定できます。プルアップ抵抗オプション・レジスタ3 (PU3) の設定により、内蔵プルアップ抵抗を使用できます。

(2) コントロール・モード

外部割り込み要求入力、タイマの入出力、リアルタイム・カウンタの補正クロック出力として機能します。

(a) INTP3, INTP4

有効エッジ (立ち上がり, 立ち下がり, 立ち上がりおよび立ち下がりの両エッジ) 指定可能な外部割り込み要求入力端子です。

(b) TI03

16ビット・タイマ03への外部カウント・クロック/キャプチャ・トリガ入力端子です。

(c) TO03

16ビット・タイマ03のタイマ出力端子です。

(d) RTC1HZ

リアルタイム・カウンタの補正クロック (1 Hz) 出力端子です。

3.2.5 P40-P47 (Port 4)

入出力ポートです。入出力ポートのほかに外部割り込み要求入力, シリアル・インタフェースのデータ入出力, クロック入出力, フラッシュ・メモリ・プログラマ/デバッグ用のデータ入出力, クロック出力, タイマの入出力機能があります。

	78K0R/KF3-L (μ PD78F10xx : xx = 10, 11, 12, 27, 28)	78K0R/KG3-L (μ PD78F10xx : xx = 13, 14, 29, 30)
P40/TOOL0		
P41/TOOL1		
P42/TI04/TO04		
P43/SCK01		
P44/SI01		
P45/SO01		
P46/INTP1/TI05/TO05	P46 ^{注1}	
P47/INTP2	P47 ^{注2}	

注1. 78K0R/KF3-Lでは, INTP1, TI05/TO05はそれぞれP50, P05と兼用しています。

2. 78K0R/KF3-Lでは, INTP2はP51と兼用しています。

1ビット単位で次のような動作モードを指定できます。

(1) ポート・モード

入出力ポートとして機能します。ポート・モード・レジスタ4 (PM4) の設定により, 1ビット単位で入力ポートまたは出力ポートに指定できます。プルアップ抵抗オプション・レジスタ4 (PU4) の設定により, 内蔵プルアップ抵抗を使用できます。

P40はオンチップ・デバッグ許可 (オプション・バイトで設定) の場合は, 必ず外部プルアップ抵抗を接続してください。

(2) コントロール・モード

外部割り込み要求入力, シリアル・インタフェースのデータ入出力, クロック入出力, フラッシュ・メモリ・プログラマ/デバッグ用のデータ入出力, クロック出力, タイマの入出力として機能します。

(a) INTP1, INTP2

有効エッジ (立ち上がり, 立ち下がり, 立ち上がりおよび立ち下がりの両エッジ) 指定可能な外部割り込み要求入力端子です。

(b) TOOL0

フラッシュ・メモリ・プログラマ/デバッグ用のデータ入出力端子です。

オンチップ・デバッグ許可の場合は必ず外部でプルアップしてください (プルダウン禁止)。

(c) TOOL1

デバッグ用のクロック出力端子です。

オンチップ・デバッグ機能使用時には, P41/TOOL1端子はデバッグのモード設定により次のようになります。

1線モード : ポート (P41) として使用できます。

2線モード : TOOL1端子として使用するためポート (P41) としては使用できません。

(d) TI04, TI05

16ビット・タイマ04, 05への外部カウント・クロック/キャプチャ・トリガ入力端子です。

(e) TO04, TO05

16ビット・タイマ04, 05のタイマ出力端子です。

(f) SCK01

シリアル・インタフェースCSI01のシリアル・クロック入出力端子です。

(g) SI01

シリアル・インタフェースCSI01のシリアル・データ入力端子です。

(h) SO01

シリアル・インタフェースCSI01のシリアル・データ出力端子です。

注意 P40/TOOL0端子は, 次に示す (a) ~ (c) の場合によって, 端子機能が決まります。

(b) か (c) の場合には, 該当する端子処理を行ってください。

(a) 通常動作モード時, かつ,

オプション・バイト (000C3H) でオンチップ・デバッグ禁止 (OCDENSET = 0) 設定時
ポート機能 (P40) としてご使用ください。

(b) 通常動作モード時, かつ,

オプション・バイト (000C3H) でオンチップ・デバッグ許可 (OCDENSET = 1) 設定時
外部で抵抗を介してEV_{DD0}またはEV_{DD1}に接続し, リセット解除前から常にハイ・レベルを入力してください。

(c) オンチップ・デバッグ機能使用時, または, フラッシュ・メモリ・プログラマによる書き込みモード時

TOOL0端子として使用します。

オンチップ・デバッグ・エミュレータやフラッシュ・メモリ・プログラマに直接接続するか, 外部で抵抗を介してEV_{DD0}またはEV_{DD1}に接続することで, プルアップしてください。

3.2.6 P50-P57 (Port 5)

入出力ポートです。入出力ポートのほかにシリアル・インタフェースのデータ入出力，クロック入出力，外部割り込み要求入力，タイマの入出力，クロック/ブザー出力機能があります。

<μ PD78F1010, 78F1011, 78F1012, μ PD78F1013, 78F1014の場合>

	78K0R/KF3-L (μ PD78F10xx : xx = 10, 11, 12)	78K0R/KG3-L (μ PD78F10xx : xx = 13, 14)
P50/INTP1		P50 ^注
P51/INTP2		P51 ^注
P52/TO00		P52 ^注
P53/TI00		P53 ^注
P54/TI07/TO07		P54 ^注
P55/PCLBUZ1/INTP7		P55 ^注
P56	-	
P57	-	

注 78K0R/KG3-Lでは，各兼用機能の端子は次のポートと兼用しています。

- ・ P46/INTP1
- ・ P47/INTP2
- ・ P01/TO00
- ・ P00/TI00
- ・ P145/TI07/TO07
- ・ P141/PCLBUZ1/INTP7

<μ PD78F1027, 78F1028, μ PD78F1029, 78F1030の場合>

	78K0R/KF3-L (μ PD78F10xx : xx = 27, 28)	78K0R/KG3-L (μ PD78F10xx : xx = 29, 30)
P50/SCK40/INTP1		P50/SCK40 ^注
P51/SI40/RxD4/INTP2		P51/SI40/RxD4 ^注
P52/SO40/TO00/TxD4		P52/SO40/TxD4 ^注
P53/SCK41/TI00		P53/SCK41 ^注
P54/SI41/TI07/TO07		P54/SI41 ^注
P55/PCLBUZ1/SO41/INTP7		P55/SO41 ^注
P56	-	
P57	-	

注 78K0R/KG3-Lでは，各兼用機能の端子は次のポートと兼用しています。

- ・ P46/INTP1
- ・ P47/INTP2
- ・ P01/TO00
- ・ P00/TI00
- ・ P145/TI07/TO07
- ・ P141/PCLBUZ1/INTP7

1ビット単位で次のような動作モードを指定できます。

(1) ポート・モード

入出力ポートとして機能します。ポート・モード・レジスタ5 (PM5) の設定により、1ビット単位で入力ポートまたは出力ポートに指定できます。プルアップ抵抗オプション・レジスタ5 (PU5) の設定により、内蔵プルアップ抵抗を使用できます。

(2) コントロール・モード

シリアル・インタフェースのデータ入出力、クロック入出力、外部割り込み要求入力、タイマの入出力、クロック/ブザー出力として機能します。

(a) INTP1, INTP2, INTP7

有効エッジ (立ち上がり, 立ち下がり, 立ち上がりおよび立ち下がりの両エッジ) 指定可能な外部割り込み要求入力端子です。

(b) TI00, TI07

16ビット・タイマ00, 07への外部カウント・クロック/キャプチャ・トリガ入力端子です。

(c) TO00, TO07

16ビット・タイマ00, 07のタイマ出力端子です。

(d) PCLBUZ1

クロック/ブザー出力端子です。

(e) SI40, SI41

シリアル・インタフェースCSI40, CSI41のシリアル・データ入力端子です。

(f) SO40, SO41

シリアル・インタフェースCSI40, CSI41のシリアル・データ出力端子です。

(g) $\overline{\text{SCK40}}$, $\overline{\text{SCK41}}$

シリアル・インタフェースCSI40, CSI41のシリアル・クロック入出力端子です。

(h) RxD4

シリアル・インタフェースUART4のシリアル・データ入力端子です。

(i) TxD4

シリアル・インタフェースUART4のシリアル・データ出力端子です。

3.2.7 P60-P67 (Port 6)

入出力ポートです。入出力ポートのほかにシリアル・インタフェースのデータ入出力、クロック入出力、タイマ入出力機能があります。

	78K0R/KF3-L (μ PD78F10xx : xx = 10, 11, 12, 27, 28)	78K0R/KG3-L (μ PD78F10xx : xx = 13, 14, 29, 30)
P60/SCL0		
P61/SDA0		
P62		
P63		
P64/TI10/TO10		
P65/TI11/TO11		
P66/TI12/TO12		
P67/TI13/TO13		

1ビット単位で次のような動作モードを指定できます。

(1) ポート・モード

入出力ポートとして機能します。ポート・モード・レジスタ6 (PM6) の設定により、1ビット単位で入力ポートまたは出力ポートに指定できます。P64-P67のみプルアップ抵抗オプション・レジスタ6 (PU6) の設定により、内蔵プルアップ抵抗を使用できます。

P60-P63の出力はN-chオープン・ドレイン出力 (6V耐圧) になっています。

(2) コントロール・モード

シリアル・インタフェースのデータ入出力、クロック入出力、タイマ入出力として機能します。

(a) SDA0

シリアル・インタフェースIICAのシリアル・データ入出力端子です。

(b) SCL0

シリアル・インタフェースIICAのシリアル・クロック入出力端子です。

(c) TI10-TI13

16ビット・タイマ10-13への外部カウント・クロック/キャプチャ・トリガ入力端子です。

(d) TO10-TO13

16ビット・タイマ10-13のタイマ出力端子です。

3.2.8 P70-P77 (Port 7)

入出力ポートです。入出力ポートのほかにキー割り込み入力、外部割り込み要求入力機能があります。

	78K0R/KF3-L (μ PD78F10xx : xx = 10, 11, 12, 27, 28)	78K0R/KG3-L (μ PD78F10xx : xx = 13, 14, 29, 30)
P70/KR0		
P71/KR1		
P72/KR2		
P73/KR3		
P74/KR4/INTP8		
P75/KR5/INTP9		
P76/KR6/INTP10		
P77/KR7/INTP11		

1ビット単位で次のような動作モードを指定できます。

(1) ポート・モード

入出力ポートとして機能します。ポート・モード・レジスタ7 (PM7) の設定により、1ビット単位で入力ポートまたは出力ポートに指定できます。プルアップ抵抗オプション・レジスタ7 (PU7) の設定により、内蔵プルアップ抵抗を使用できます。

(2) コントロール・モード

キー割り込み入力端子、外部割り込み要求入力として機能します。

(a) KR0-KR7

キー割り込み入力端子です。

(b) INTP8-INTP11

有効エッジ (立ち上がり, 立ち下がり, 立ち上がりおよび立ち下がりの両エッジ) 指定可能な外部割り込み要求入力端子です。

3.2.9 P80-P87 (Port 8)

入出力ポートです。

ポート・モード・レジスタ8 (PM8) の設定により, 1ビット単位で入力ポートまたは出力ポートに指定できます。プルアップ抵抗オプション・レジスタ8 (PU8) の設定により, 内蔵プルアップ抵抗を使用できます。

	78K0R/KF3-L (μ PD78F10xx : xx = 10, 11, 12, 27, 28)	78K0R/KG3-L (μ PD78F10xx : xx = 13, 14, 29, 30)
P80	-	
P81	-	
P82	-	
P83	-	
P84	-	
P85	-	
P86	-	
P87	-	

3.2.10 P90, P91 (Port 9)

入出力ポートです。

ポート・モード・レジスタ9 (PM9) の設定により, 入力ポートまたは出力ポートに指定できます。プルアップ抵抗オプション・レジスタ9 (PU9) の設定により, 内蔵プルアップ抵抗を使用できます。

	78K0R/KF3-L (μ PD78F10xx : xx = 10, 11, 12, 27, 28)	78K0R/KG3-L (μ PD78F10xx : xx = 13, 14, 29, 30)
P90		-
P91		

3.2.11 P110, P111 (Port 11)

入出力ポートです。

ポート・モード・レジスタ11 (PM11) の設定により, 1ビット単位で入力ポートまたは出力ポートに指定できます。プルアップ抵抗オプション・レジスタ11 (PU11) の設定により, 内蔵プルアップ抵抗を使用できます。

	78K0R/KF3-L (μ PD78F10xx : xx = 10, 11, 12, 27, 28)	78K0R/KG3-L (μ PD78F10xx : xx = 13, 14, 29, 30)
P110		
P111		

3.2.12 P120-P124 (Port 12)

P120は1ビットの入出力ポートです。P121-P124は4ビットの入力ポートです。そのほかに外部割り込み要求入力、外部低電圧検出用電位入力、メイン・システム・クロック用発振子接続、サブシステム・クロック用発振子接続、メイン・システム・クロック用外部クロック入力機能があります。

	78K0R/KF3-L (μ PD78F10xx : xx = 10, 11, 12, 27, 28)	78K0R/KG3-L (μ PD78F10xx : xx = 13, 14, 29, 30)
P120/INTP0/EXLVI		
P121/X1		
P122/X2/EXCLK		
P123/XT1		
P124/XT2		

1ビット単位で次のような動作モードを指定できます。

(1) ポート・モード

P120は1ビットの入出力ポートとして機能します。ポート・モード・レジスタ12(PM12)の設定により、入力ポートまたは出力ポートに指定できます。プルアップ抵抗オプション・レジスタ12(PU12)の設定により、内蔵プルアップ抵抗を使用できます。

P121-P124は4ビットの入力ポートとして機能します。

(2) コントロール・モード

外部割り込み要求入力、外部低電圧検出用電位入力、メイン・システム・クロック用発振子接続、サブシステム・クロック用発振子接続、メイン・システム・クロック用外部クロック入力として機能します。

(a) INTP0

有効エッジ(立ち上がり、立ち下がり、立ち上がりおよび立ち下がりの両エッジ)指定可能な外部割り込み要求入力端子です。

(b) EXLVI

外部低電圧検出用電位入力端子です。

(c) X1, X2

メイン・システム・クロック用発振子接続端子です。

(d) EXCLK

メイン・システム・クロック用外部クロック入力端子です。

(e) XT1, XT2

サブシステム・クロック用発振子接続端子です。

3.2.13 P130, P131 (Port 13)

P130は1ビットの出力ポートです。P131は1ビットの入出力ポートです。そのほかにタイマの入出力機能があります。

備考 リセットがかかるとP130はロウ・レベルを出力するため、リセットがかかる前にP130をハイ・レベル出力にした場合、P130からの出力をCPUのリセット信号として疑似的に出力するという使い方ができます (6.2.13 ポート13の備考の図を参照)。

	78K0R/KF3-L (μ PD78F10xx : xx = 10, 11, 12, 27, 28)	78K0R/KG3-L (μ PD78F10xx : xx = 13, 14, 29, 30)
P130		
P131/TI06/TO06	- 注	

注 78K0R/KF3-Lでは、TI06/TO06はP06と兼用しています。

(1) ポート・モード

P130は1ビットの出力ポートとして機能します。

P131は1ビットの入出力ポートとして機能します。ポート・モード・レジスタ13 (PM13) の設定により、入力ポートまたは出力ポートに指定できます。プルアップ抵抗オプション・レジスタ13 (PU13) の設定により、内蔵プルアップ抵抗を使用できます。

(2) コントロール・モード

タイマの入出力として機能します。

(a) TI06

16ビット・タイマ06への外部カウント・クロック/キャプチャ・トリガ入力端子です。

(b) TO06

16ビット・タイマ06のタイマ出力端子です。

3.2.14 P140-P145 (Port 14)

入出力ポートです。入出力ポートのほかにタイマの入出力, 外部割り込み要求入力, クロック/ブザー出力, シリアル・インタフェースのデータ入出力, クロック入出力機能があります。

P142, P143端子の入力は, ポート入力モード・レジスタ14 (PIM14) の設定により, 1ビット単位で通常入力バッファまたはTTL入力バッファに指定できます。

P142-P144端子の出力は, ポート出力モード・レジスタ14 (POM14) の設定により, 1ビット単位で通常CMOS出力またはN-chオープン・ドレーン出力 (V_{DD} 耐圧) に指定できます。

	78K0R/KF3-L (μ PD78F10xx : xx = 10, 11, 12, 27, 28)	78K0R/KG3-L (μ PD78F10xx : xx = 13, 14, 29, 30)
P140/PCLBUZ0/INTP6		
P141/PCLBUZ1/INTP7	- 注1	
P142/SCK20/SCL20		
P143/SI20/RxD2/SDA20		
P144/SO20/TxD2		
P145/TI07/TO07	- 注2	

注1 78K0R/KF3-Lでは, PCLBUZ1/INTP7はP55と兼用しています。

2. 78K0R/KF3-Lでは, TI07/TO07はP54と兼用しています。

1ビット単位で次のような動作モードを指定できます。

(1) ポート・モード

入出力ポートとして機能します。ポート・モード・レジスタ14 (PM14) の設定により, 1ビット単位で入力ポートまたは出力ポートに指定できます。プルアップ抵抗オプション・レジスタ14 (PU14) の設定により, 内蔵プルアップ抵抗を使用できます。

(2) コントロール・モード

タイマの入出力, 外部割り込み要求入力, クロック/ブザー出力, シリアル・インタフェースのデータ入出力, クロック入出力として機能します。

(a) INTP6, INTP7

有効エッジ (立ち上がり, 立ち下がり, 立ち上がりおよび立ち下がりの両エッジ) 指定可能な外部割り込み要求入力端子です。

(b) PCLBUZ0, PCLBUZ1

クロック/ブザー出力端子です。

(c) TI07

16ビット・タイマ07への外部カウント・クロック/キャプチャ・トリガ入力端子です。

(d) TO07

16ビット・タイマ07のタイマ出力端子です。

(e) SI20

シリアル・インタフェースCSI20のシリアル・データ入力端子です。

(f) SO20

シリアル・インタフェースCSI20のシリアル・データ出力端子です。

(g) $\overline{\text{SCK20}}$

シリアル・インタフェースCSI20のシリアル・クロック入出力端子です。

(h) TxD2

シリアル・インタフェースUART2のシリアル・データ出力端子です。

(i) RxD2

シリアル・インタフェースUART2のシリアル・データ入力端子です。

(j) SDA20

シリアル・インタフェース簡易I²Cのシリアル・データ入出力端子です。

(k) SCL20

シリアル・インタフェース簡易I²Cのシリアル・クロック入出力端子です。

3.2.15 P150-P157 (Port 15)

入出力ポートです。入出力ポートのほかにA/Dコンバータのアナログ入力機能があります。

	78K0R/KF3-L (μ PD78F10xx : xx = 10, 11, 12, 27, 28)	78K0R/KG3-L (μ PD78F10xx : xx = 13, 14, 29, 30)
P150/ANI8		
P151/ANI9		
P152/ANI10		
P153/ANI11		
P154/ANI12	-	
P155/ANI13	-	
P156/ANI14	-	
P157/ANI15	-	

1ビット単位で次のような動作モードを指定できます。

(1) ポート・モード

入出力ポートとして機能します。ポート・モード・レジスタ15 (PM15) の設定により、1ビット単位で入力ポートまたは出力ポートに指定できます。

(2) コントロール・モード

A/Dコンバータのアナログ入力端子 (ANI8-ANI15) として機能します。アナログ入力端子として使用する場合, 13.6 (5) ANI0/P20-ANI7/P27, ANI8/P150-ANI15/P157を参照してください。

注意 ANI8/P150-ANI15/P157は, リセット解除後はデジタル入力 (汎用ポート) モードになります。

3.2.16 AVREF, AVSS, VDD, EVDD0, EVDD1, VSS, EVSS0, EVSS1

	78K0R/KF3-L (μ PD78F10xx : xx = 10, 11, 12, 27, 28)	78K0R/KG3-L (μ PD78F10xx : xx = 13, 14, 29, 30)
AVREF		
AVSS		
VDD		
EVDD0		
EVDD1	-	
VSS		
EVSS0		
EVSS1	-	

(1) AVREF

A/Dコンバータの基準電圧入力, およびP20-P27, P150-P157, A/Dコンバータの正電源供給端子です。P20/ANI0-P27/ANI7, P150/ANI8-P157/ANI15をすべてアナログ・ポートとして使用する場合は, 1.8 V AVREF VDDとなる電位にしてください。P20/ANI0-P27/ANI7, P150/ANI8-P157/ANI15のうち, 1本でもデジタル・ポートとして使用する場合, またはA/Dコンバータを使用しない場合は, EVDD0, EVDD1, VDDと同電位にしてください。

(2) AVSS

A/DコンバータおよびP20-P27, P150-P157のグランド電位端子です。A/Dコンバータを使用しないときでも, 常にEVSS0, EVSS1, VSSと同電位で使用してください。

(3) VDD, EVDD0, EVDD1

VDDは, P121-P124の正電源, およびポート以外の端子 (RESET端子, FLMD0端子を除く) の正電源供給端子です。

EVDD0, EVDD1は, P20-P27, P121-P124, P150-P157以外のポート端子とRESET端子, FLMD0端子の正電源供給端子です。

(4) V_{SS} , EV_{SS0} , EV_{SS1}

V_{SS} は、P121-P124のグランド電位、およびポート以外の端子（ \overline{RESET} 端子、FLMD0端子を除く）のグランド電位端子です。

EV_{SS0} , EV_{SS1} は、P20-P27, P121-P124, P150-P157以外のポート端子と \overline{RESET} 端子、FLMD0端子のグランド電位端子です。

3.2.17 \overline{RESET}

ロウ・レベル・アクティブのシステム・リセット入力端子です。

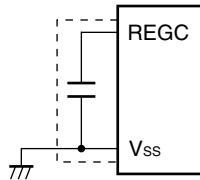
外部リセット端子を使用しない場合は、直接または抵抗を介して EV_{DD0} , EV_{DD1} に接続してください。

外部リセット端子を使用する場合は、 V_{DD} を基準に設計してください。

3.2.18 REGC

内部動作レギュレータ出力（2.4 V）安定容量接続端子です。コンデンサ（0.47 ~ 1 μ F：ターゲット）を介し、 V_{SS} に接続してください。

また、内部電圧の安定のために使用するため、特性のよいコンデンサを使用してください。



注意 上図の破線部分の配線を極力短くしてください。

3.2.19 FLMD0

フラッシュ・メモリ・プログラミング・モード引き込み用端子です。

次に示すいずれかの該当する端子処理を行ってください。

(a) 通常動作モード時

通常動作時はオープンにすることを推奨します。

FLMD0端子はリセット解除前から常に V_{SS} レベルにしておく必要がありますが、リセットにより内部でプルダウンされるため、外部でプルダウンする必要はありません。ただし、バックグラウンド・イベント・コントロール・レジスタ（BECTL）のビット7（FLMDPUP）をプルダウン選択（初期値“0”）のままにしておく必要があります（26.5（1）バックグラウンド・イベント・コントロール・レジスタ参照）。もし外部でもプルダウンするときは200 k Ω 以下の抵抗でプルダウンしてください。

また、セルフ・プログラミングやプログラマによるフラッシュ・メモリの書き換えをハードにより禁止したい場合は、 V_{SS} 端子に直接接続することにより禁止することができます。

(b) セルフ・プログラミング・モード時

セルフ・プログラミング機能を使用する場合は、オープンにすることを推奨します。もし外部でもプルダウンするときは100 k Ω ~ 200 k Ω の抵抗でプルダウンしてください。

セルフ・プログラミング・モード時は、セルフ・プログラミング・ライブラリの中でプルアップ設定に切り替わります。

(c) フラッシュ・メモリ・プログラミング・モード時

フラッシュ・メモリ・プログラマによる書き込み時は、フラッシュ・メモリ・プログラマと直接接続してください。FLMD0端子にV_{DD}レベルの書き込み電圧を供給します。

リセットにより内部でプルダウンされるため、外部でプルダウンする必要はありません。もし外部でもプルダウンするときは、1 k Ω ~ 200 k Ω の抵抗でプルダウンしてください。

3.3 端子の入出力回路と未使用端子の処理

3.3.1 78K0R/KF3-L

各端子の入出力タイプと、未使用端子の処理を表3-3に示します。入出力回路タイプは、**図3-1 端子の入出力回路一覧**を参照してください。

表3-3 各端子の未使用端子処理 (1/3)

端子名称	入出力回路タイプ	入出力	未使用時の推奨接続方法	
P02/SO10/TxD1	5-AG	入出力	入力時：個別に抵抗を介して，EV _{DD0} またはEV _{SS0} のいずれかに接続してください。 出力時：オープンにしてください。 <N-chオープン・ドレイン設定時> ポートの出力ラッチに0を設定して，ロウ・レベル出力でオープンにしてください。	
P03/SI10/RxD1/SDA10	5-AN			
P04/SCK10/SCL10				
P05/TI05/TO05	8-R			
P06/TI06/TO06				
P10/SCK00	5-AN			
P11/SI00/RxD0				
P12/SO00/TxD0	5-AG			
P13/TxD3				
P14/RxD3	8-R			
P15/RTCDIV/RTCCL	5-AG			
P16/TI01/TO01/INTP5	8-R			
P17/TI02/TO02				
P20/ANI0-P27/ANI7 ^注	11-G			入力時：個別に抵抗を介して，AV _{REF} またはAV _{SS} に接続してください。 出力時：オープンにしてください。

注 P20/ANI0-P27/ANI7は，リセット解除後はデジタル入力ポート・モードになります。

表3 - 3 各端子の未使用端子処理 (2/3)

端子名称	入出力回路タイプ	入出力	未使用時の推奨接続方法
P30/RTC1HZ/INTP3	8-R	入出力	入力時：個別に抵抗を介して，EV _{DD0} またはEV _{SS0} のいずれかに接続してください。 出力時：オープンにしてください。 <オンチップ・デバッグ許可設定時> プルアップしてください（プルダウン禁止）。 <オンチップ・デバッグ禁止設定時> 入力時：個別に抵抗を介して，EV _{DD0} またはEV _{SS0} のいずれかに接続してください。 出力時：オープンにしてください。
P31/TI03/TO03/INTP4			
P40/TOOL0			
P41/TOOL1	5-AG		入力時：個別に抵抗を介して，EV _{DD0} またはEV _{SS0} のいずれかに接続してください。 出力時：オープンにしてください。
P42/TI04/TO04	8-R		
P43/SCK01			
P44/SI01			
P45/SO01	5-AG		入力時：個別に抵抗を介して，EV _{DD0} またはEV _{SS0} のいずれかに接続してください。 出力時：オープンにしてください。 <N-chオープン・ドレイン設定時> ポートの出力ラッチに0を設定して，ロウ・レベル出力でオープンにしてください。
P46, P47	8-R		入力時：個別に抵抗を介して，EV _{DD0} またはEV _{SS0} のいずれかに接続してください。 出力時：オープンにしてください。
P50/SCK40/INTP1			
P51/SI40/RxD4/INTP2			
P52/SO40/TO00/TxD4	5-AG		入力時：個別に抵抗を介してEV _{DD0} またはEV _{SS0} に接続，またはEV _{SS0} に直接接続してください。 出力時：ポートの出力ラッチに0を設定して，ロウ・レベル出力でオープンにしてください。
P53/SCK41/TI00	8-R		
P54/SI41/TI07/TO07			
P55/PCLBUZ1/SO41/INTP7			
P60/SCL0	13-R		入力時：個別に抵抗を介してEV _{DD0} またはEV _{SS0} に接続，またはEV _{SS0} に直接接続してください。 出力時：ポートの出力ラッチに0を設定して，ロウ・レベル出力でオープンにしてください。
P61/SDA0			
P62			
P63	13-P		
P64/TI10/TO10	8-R		入力時：個別に抵抗を介して，EV _{DD0} またはEV _{SS0} のいずれかに接続してください。 出力時：オープンにしてください。
P65/TI11/TO11			
P66/TI12/TO12			
P67/TI13/TO13			

表3-3 各端子の未使用端子処理 (3/3)

端子名称	入出力回路タイプ	入出力	未使用時の推奨接続方法
P70/KR0-P73/KR3	8-R	入出力	入力時：個別に抵抗を介して，EV _{DD0} またはEV _{SS0} のいずれかに接続してください。 出力時：オープンにしてください。
P74/KR4/INTP8- P77/KR7/INTP11			
P90, P91			
P110			
P111			
P120/INTP0/EXLVI	8-R		
P121/X1 ^{注1}	37-C	入力	個別に抵抗を介して，V _{DD} またはV _{SS} のいずれかに接続してください。
P122/X2/EXCLK ^{注1}			
P123/XT1 ^{注1}			
P124/XT2 ^{注1}			
P130	3-C	出力	オープンにしてください。
P140/PCLBUZ0/INTP6	8-R	入出力	入力時：個別に抵抗を介して，EV _{DD0} またはEV _{SS0} のいずれかに接続してください。 出力時：オープンにしてください。
P142/SCK20/SCL20			
P143/SI20/RxD2/SDA20			
P144/SO20/TxD2	5-AG		出力時：オープンにしてください。 <N-chオープン・ドレイン設定時> ポートの出力ラッチに0を設定して，ロウ・レベル出力でオープンにしてください。
P150/ANI8-P153/ANI11 ^{注2}	11-G		入力時：個別に抵抗を介して，AV _{REF} またはAV _{SS} に接続してください。 出力時：オープンにしてください。
AV _{REF}			
AV _{SS}	-	-	<P20-P27, P150-P153のうち，1本でもデジタル・ポートとして設定時> EV _{DD0} またはV _{DD} と同電位にしてください。 <P20-P27およびP150-P153をすべてアナログ・ポートとして設定時> 1.8V AV _{REF} V _{DD} となる電位にしてください。
FLMD0	2-W	-	オープンまたは100 kΩ以上の抵抗を介してV _{SS} に接続してください。
RESET	2	入力	EV _{DD0} に直接接続または抵抗を介して接続してください。
REGC	-	-	コンデンサ (0.47 ~ 1 μF) を介し，V _{SS} に接続してください。

注1. 未使用時は，入力ポート・モード (図7-3 クロック動作モード制御レジスタ (CMC) のフォーマットを参照) で上記の推奨接続方法を行ってください。

2. P150/ANI8-P153/ANI11は，リセット解除後はデジタル入力ポート・モードになります。

3.3.2 78K0R/KG3-L

各端子の入出力タイプと、未使用端子の処理を表3-4に示します。入出力回路タイプは、**図3-1 端子の入出力回路一覧**を参照してください。

表3-4 各端子の未使用端子処理 (1/3)

端子名称	入出力回路タイプ	入出力	未使用時の推奨接続方法	
P00/TI00	8-R	入出力	入力時：個別に抵抗を介して，EV _{DD0} ，EV _{DD1} ，EV _{SS0} ，EV _{SS1} のいずれかに接続してください。 出力時：オープンにしてください。	
P01/TO00	5-AG			
P02/SO10/TxD1	5-AN			入力時：個別に抵抗を介して，EV _{DD0} ，EV _{DD1} ，EV _{SS0} ，EV _{SS1} のいずれかに接続してください。
P03/SI10/RxD1/SDA10				出力時：オープンにしてください。
P04/SCK10/SCL10				< N-chオープン・ドレイン設定時 > ポートの出力ラッチに0を設定して，ロウ・レベル出力でオープンにしてください。
P05	8-R			入力時：個別に抵抗を介して，EV _{DD0} ，EV _{DD1} ，EV _{SS0} ，EV _{SS1} のいずれかに接続してください。
P06	5-AN			出力時：オープンにしてください。
P10/SCK00				入力時：個別に抵抗を介して，EV _{DD0} ，EV _{DD1} ，EV _{SS0} ，EV _{SS1} のいずれかに接続してください。 出力時：オープンにしてください。 < N-chオープン・ドレイン設定時 > ポートの出力ラッチに0を設定して，ロウ・レベル出力でオープンにしてください。
P11/SI00/RxD0	5-AG			入力時：個別に抵抗を介して，EV _{DD0} ，EV _{DD1} ，EV _{SS0} ，EV _{SS1} のいずれかに接続してください。
P12/SO00/TxD0				出力時：オープンにしてください。
P13/TxD3				< N-chオープン・ドレイン設定時 > ポートの出力ラッチに0を設定して，ロウ・レベル出力でオープンにしてください。
P14/RxD3	8-R			入力時：個別に抵抗を介して，EV _{DD0} ，EV _{DD1} ，EV _{SS0} ，EV _{SS1} のいずれかに接続してください。
P15/RTCDIV/RTCCL	5-AG			出力時：オープンにしてください。
P16/TI01/TO01/INTP5	8-R			出力時：オープンにしてください。
P17/TI02/TO02				
P20/ANI0-P27/ANI7 ^注	11-G			入力時：個別に抵抗を介して，AV _{REF} またはAV _{SS} に接続してください。 出力時：オープンにしてください。
P30/RTC1HZ/INTP3	8-R			入力時：個別に抵抗を介して，EV _{DD0} ，EV _{DD1} ，EV _{SS0} ，EV _{SS1} のいずれかに接続してください。 出力時：オープンにしてください。
P31/TI03/TO03/INTP4				

注 P20/ANI0-P27/ANI7は，リセット解除後はデジタル入力ポート・モードになります。

表3 - 4 各端子の未使用端子処理 (2/3)

端子名称	入出力回路タイプ	入出力	未使用時の推奨接続方法
P40/TOOL0	8-R	入出力	<p><オンチップ・デバッグ許可設定時> ブルアップしてください (ブルダウン禁止)。 <オンチップ・デバッグ禁止設定時> 入力時: 個別に抵抗を介して, EV_{DD0}, EV_{DD1}, EV_{SS0}, EV_{SS1}のいずれかに接続してください。 出力時: オープンにしてください。</p>
P41/TOOL1	5-AG		
P42/TI04/TO04	8-R		
P43/SCK01			
P44/SI01			
P45/SO01	5-AG		
P46/TI05/TO05/INTP1	8-R		
P47/INTP2			
P50/SCK40			
P51/SI40/RxD4			
P52/SO40/TxD4	5-AG		
P53/SCK41	8-R		
P54/SI41			
P55/SO41			
P56	5-AG		
P57			
P60/SCL0	13-R		
P61/SDA0			
P62			
P63	13-P		
P64/TI10/TO10	8-R		
P65/TI11/TO11			
P66/TI12/TO12			
P67/TI13/TO13			

表3-4 各端子の未使用端子処理 (3/3)

端子名称	入出力回路タイプ	入出力	未使用時の推奨接続方法
P70/KR0-P73/KR3	8-R	入出力	入力時：個別に抵抗を介して，EV _{DD0} ，EV _{DD1} ，EV _{SS0} ，EV _{SS1} のいずれかに接続してください。 出力時：オープンにしてください。
P74/KR4/INTP8-P77/KR7/INTP11			
P80-P87			
P91			
P110			
P111			
P120/INTP0/EXLVI	8-R		
P121/X1 ^{注1}	37-C	入力	個別に抵抗を介して，V _{DD} またはV _{SS} のいずれかに接続してください。
P122/X2/EXCLK ^{注1}			
P123/XT1 ^{注1}			
P124/XT2 ^{注1}			
P130	3-C	出力	オープンにしてください。
P131/TI06/TO06	8-R	入出力	入力時：個別に抵抗を介して，EV _{DD0} ，EV _{DD1} ，EV _{SS0} ，EV _{SS1} のいずれかに接続してください。 出力時：オープンにしてください。
P140/PCLBUZ0/INTP6			
P141/PCLBUZ1/INTP7			
P142/SCK20/SCL20	5-AN		入力時：個別に抵抗を介して，EV _{DD0} ，EV _{DD1} ，EV _{SS0} ，EV _{SS1} のいずれかに接続してください。 出力時：オープンにしてください。
P143/SI20/RxD2/SDA20			
P144/SO20/TxD2	5-AG		出力時：オープンにしてください。 < N-chオープン・ドレイン設定時 > ポートの出力ラッチに0を設定して，ロウ・レベル出力でオープンにしてください。
P145/TI07/TO07	8-R		入力時：個別に抵抗を介して，EV _{DD0} ，EV _{DD1} ，EV _{SS0} ，EV _{SS1} のいずれかに接続してください。 出力時：オープンにしてください。
P150/ANI8-P157/ANI15 ^{注2}	11-G		入力時：個別に抵抗を介して，AV _{REF} またはAV _{SS} に接続してください。 出力時：オープンにしてください。
AV _{REF}	-	-	< P20-P27, P150-P157のうち，1本でもデジタル・ポートとして設定時 > EV _{DD0} ，EV _{DD1} またはV _{DD} と同電位にしてください。 < P20-P27およびP150-P157をすべてアナログ・ポートとして設定時 > 1.8 V AV _{REF} V _{DD} となる電位にしてください。
AV _{SS}	-	-	EV _{SS0} ，EV _{SS1} ，V _{SS} と同電位にしてください。
FLMD0	2-W	-	オープンまたは100 kΩ以上の抵抗を介してV _{SS} に接続してください。
RESET	2	入力	EV _{DD0} ，EV _{DD1} に直接接続または抵抗を介して接続してください。
REGC	-	-	コンデンサ (0.47 ~ 1 μF) を介し，V _{SS} に接続してください。

注1. 未使用時は，入力ポート・モード (図7-3 クロック動作モード制御レジスタ (CMC) のフォーマットを参照) で上記の推奨接続方法を行ってください。

2. P150/ANI8-P157/ANI15は，リセット解除後はデジタル入力ポート・モードになります。

図3-1 端子の入出力回路一覧 (1/2)

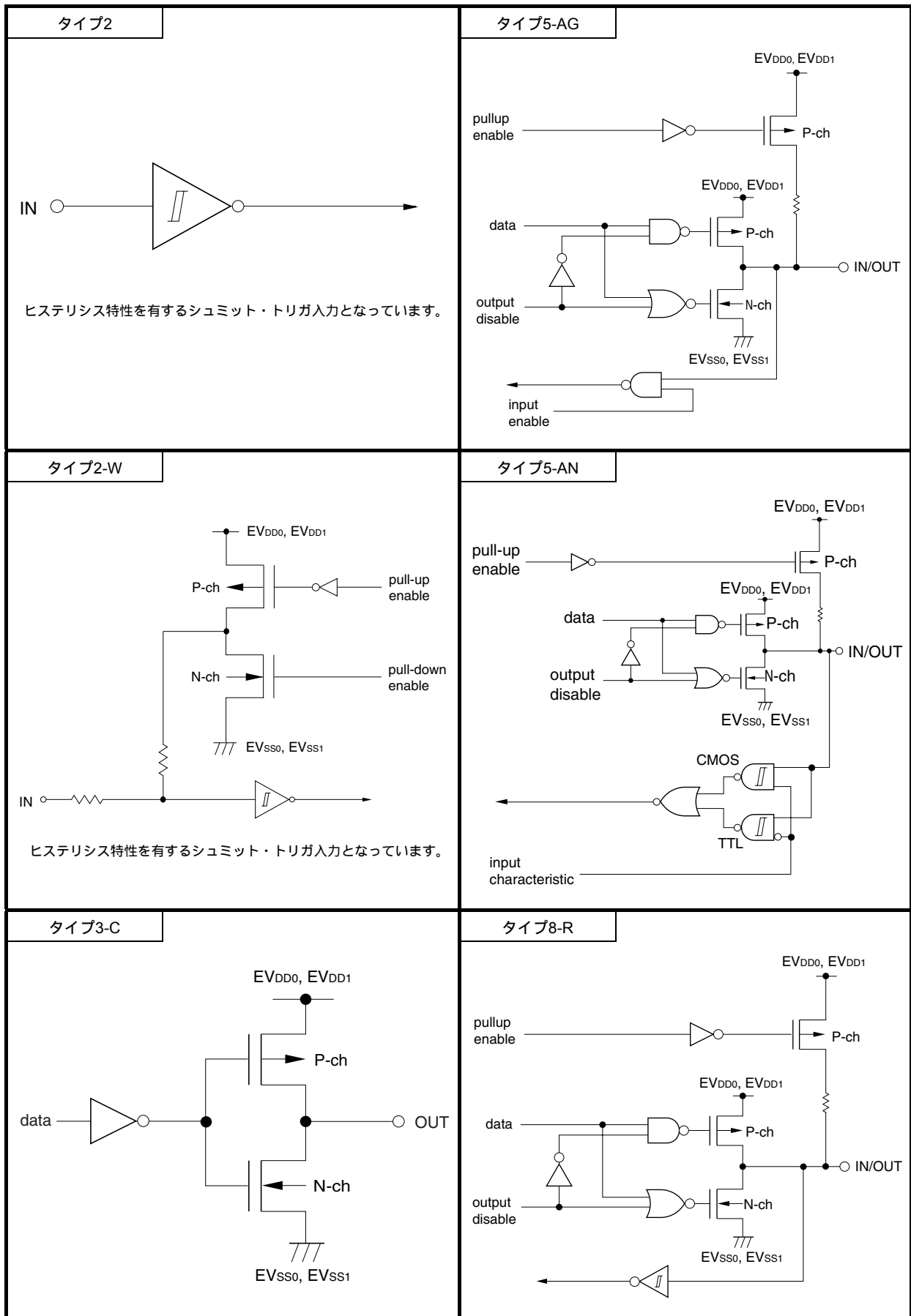
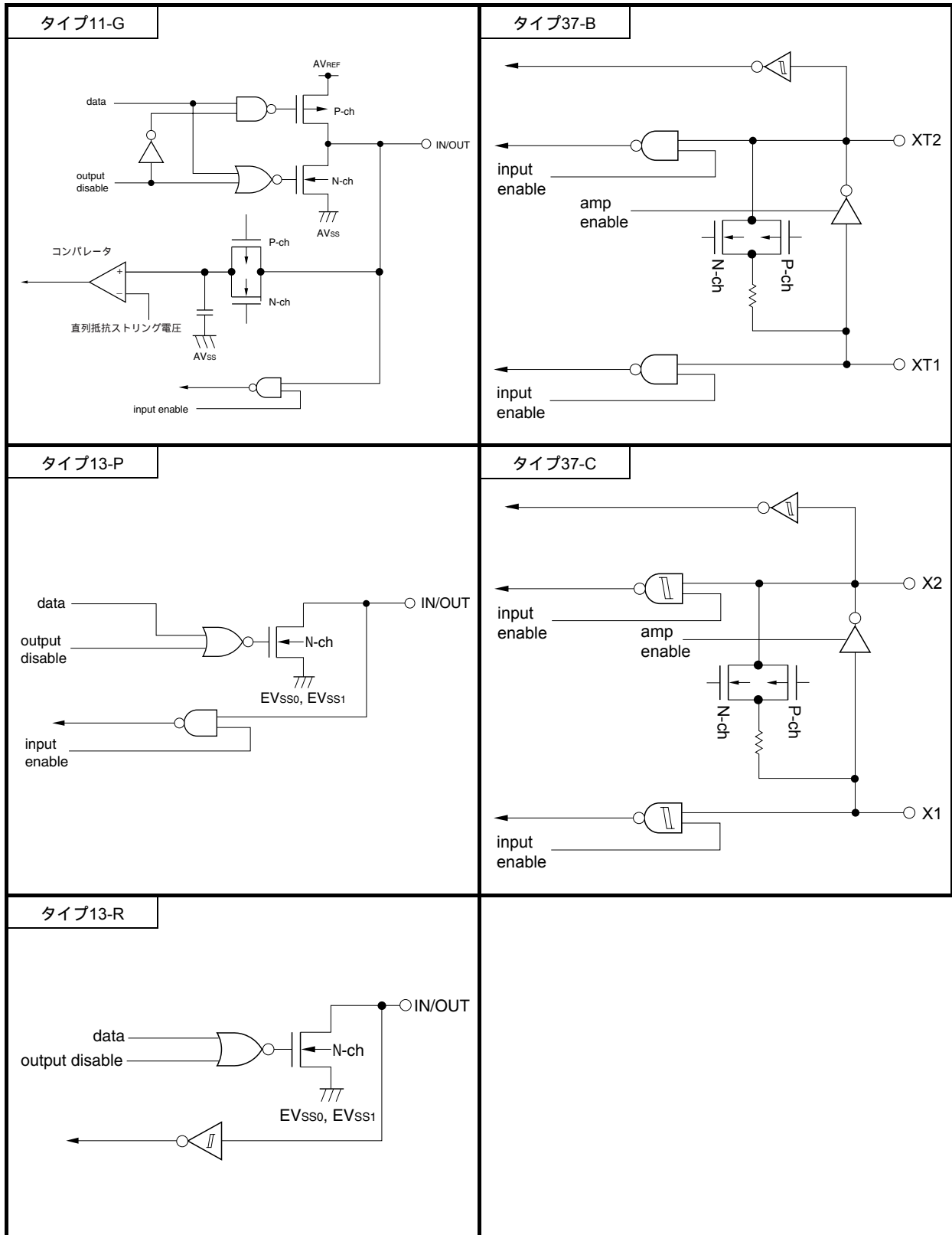


図3-1 端子の入出力回路一覧 (2/2)

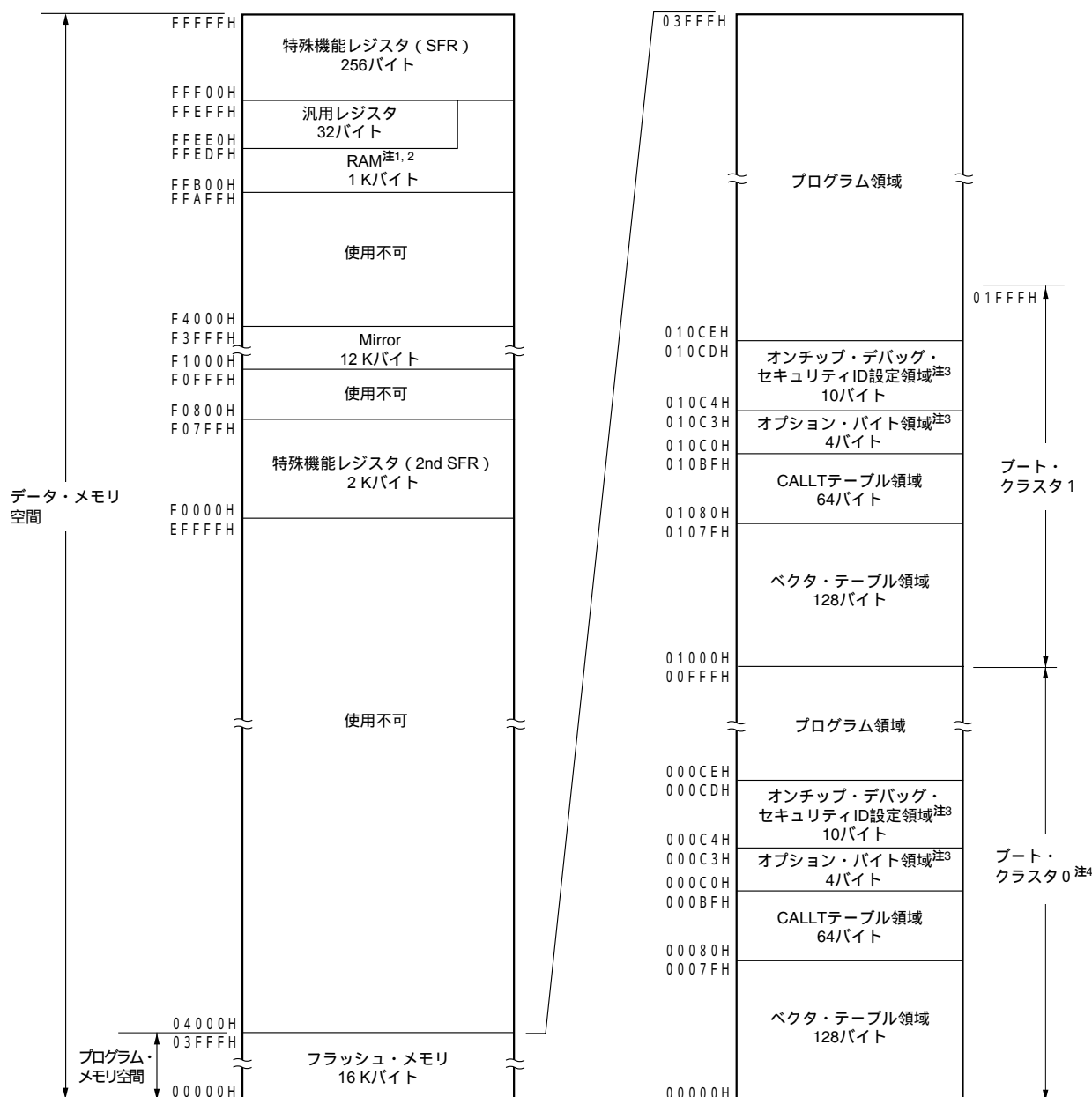


第4章 CPUアーキテクチャ

4.1 メモリ空間

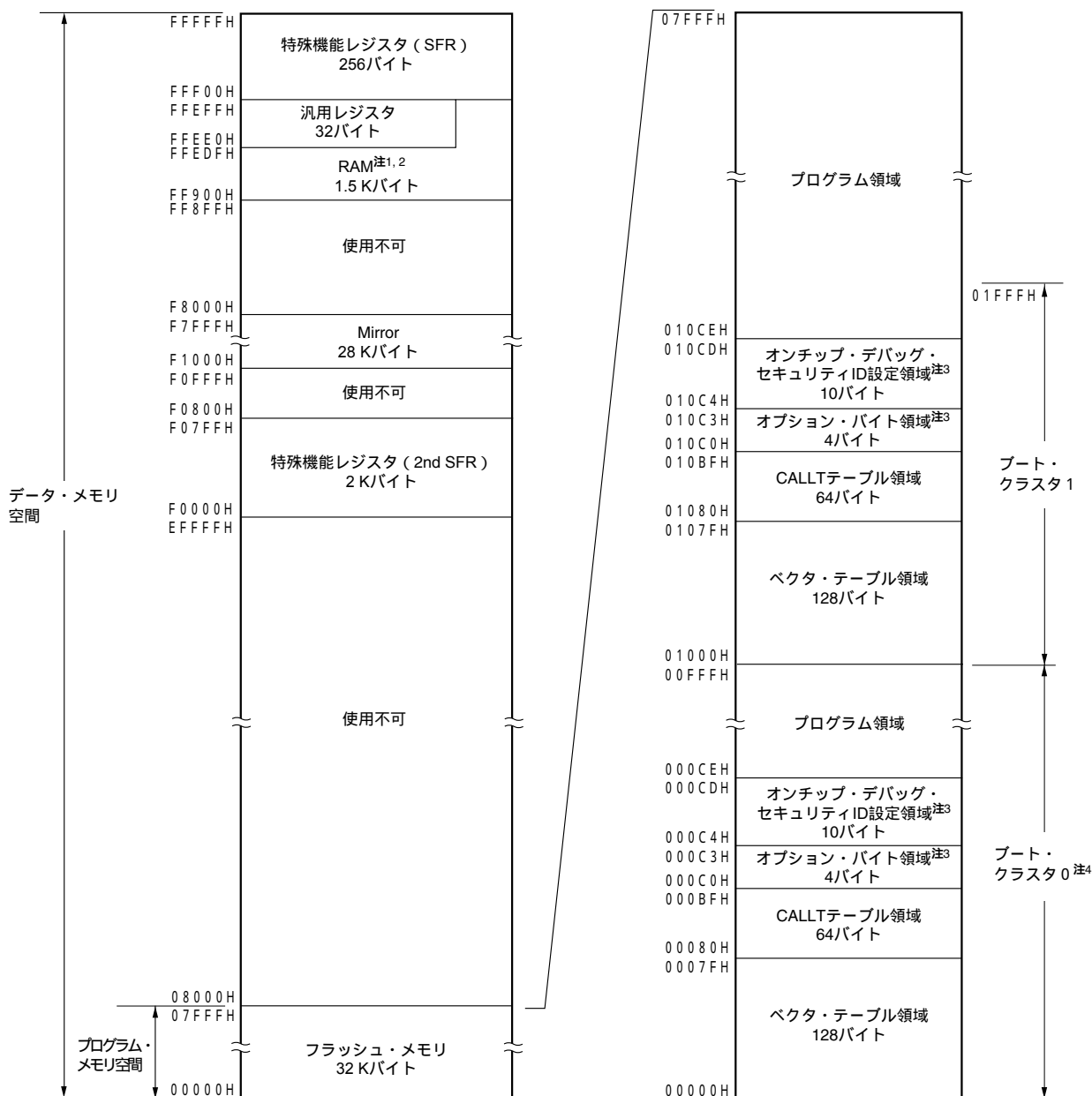
78K0R/Kx3-Lは、1 Mバイトのメモリ空間をアクセスできます。図4 - 1～図4 - 9に、メモリ・マップを示します。

図4-1 メモリ・マップ (μ PD78F1000)



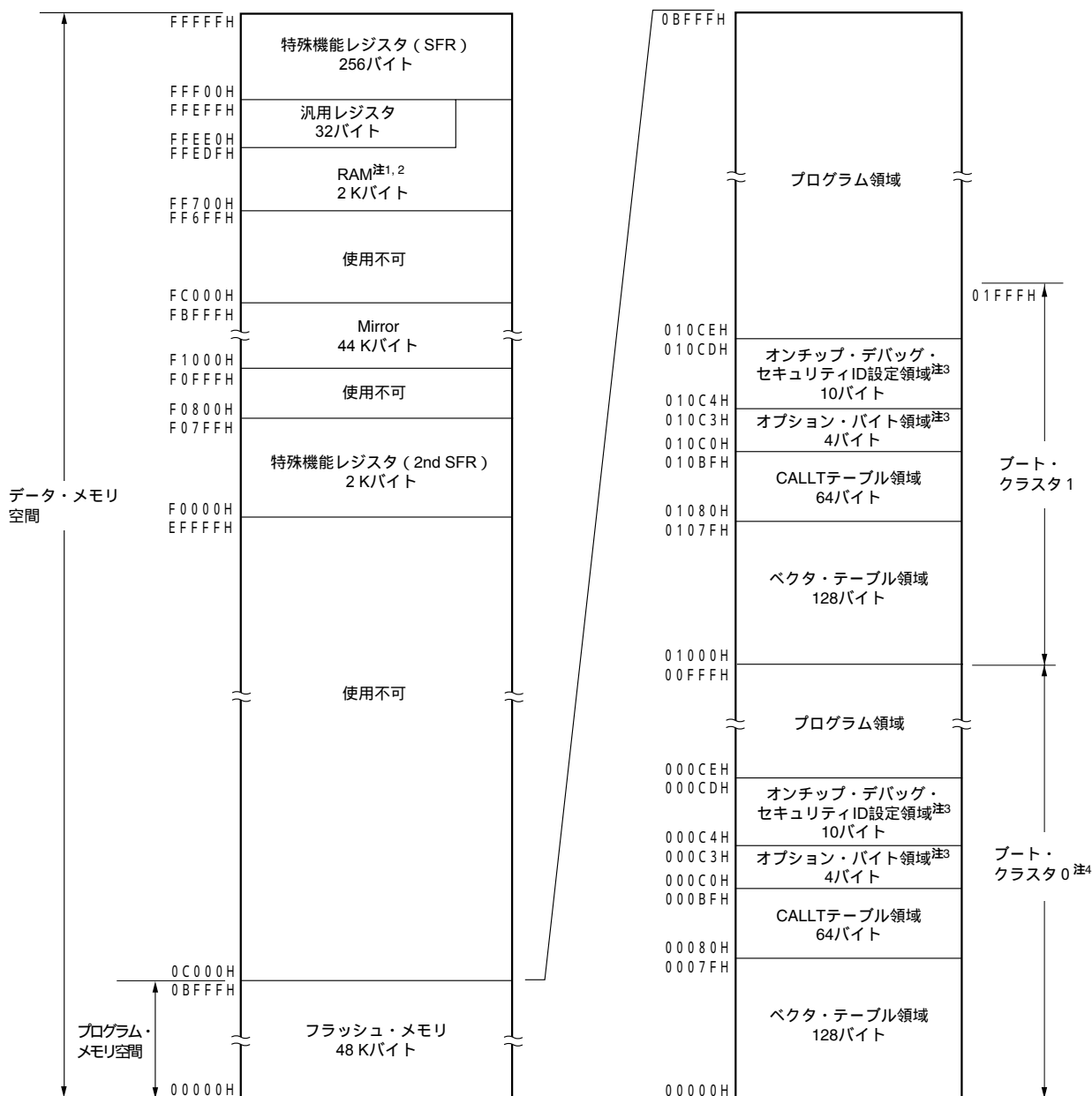
- 注1. セルフ・プログラミング機能使用時は、FFE20H-FFEFFHの領域をスタック・メモリとして使用できません。
2. 汎用レジスタを除いたRAM領域から命令実行をすることができます。
3. ブート・スワップ未使用時：000C0H-000C3Hにオプション・バイト，000C4H-000CDHにオンチップ・デバッグ・セキュリティIDを設定
ブート・スワップ使用時：000C0H-000C3H，010C0H-010C3Hにオプション・バイト，000C4H-000CDH，010C4H-010CDHにオンチップ・デバッグ・セキュリティID設定
4. セキュリティの設定により，ブート・クラスタ0は書き換えを禁止することができます(26.7 セキュリティ設定を参照)。

図4-2 メモリ・マップ (μ PD78F1001, 78F1004, 78F1007)



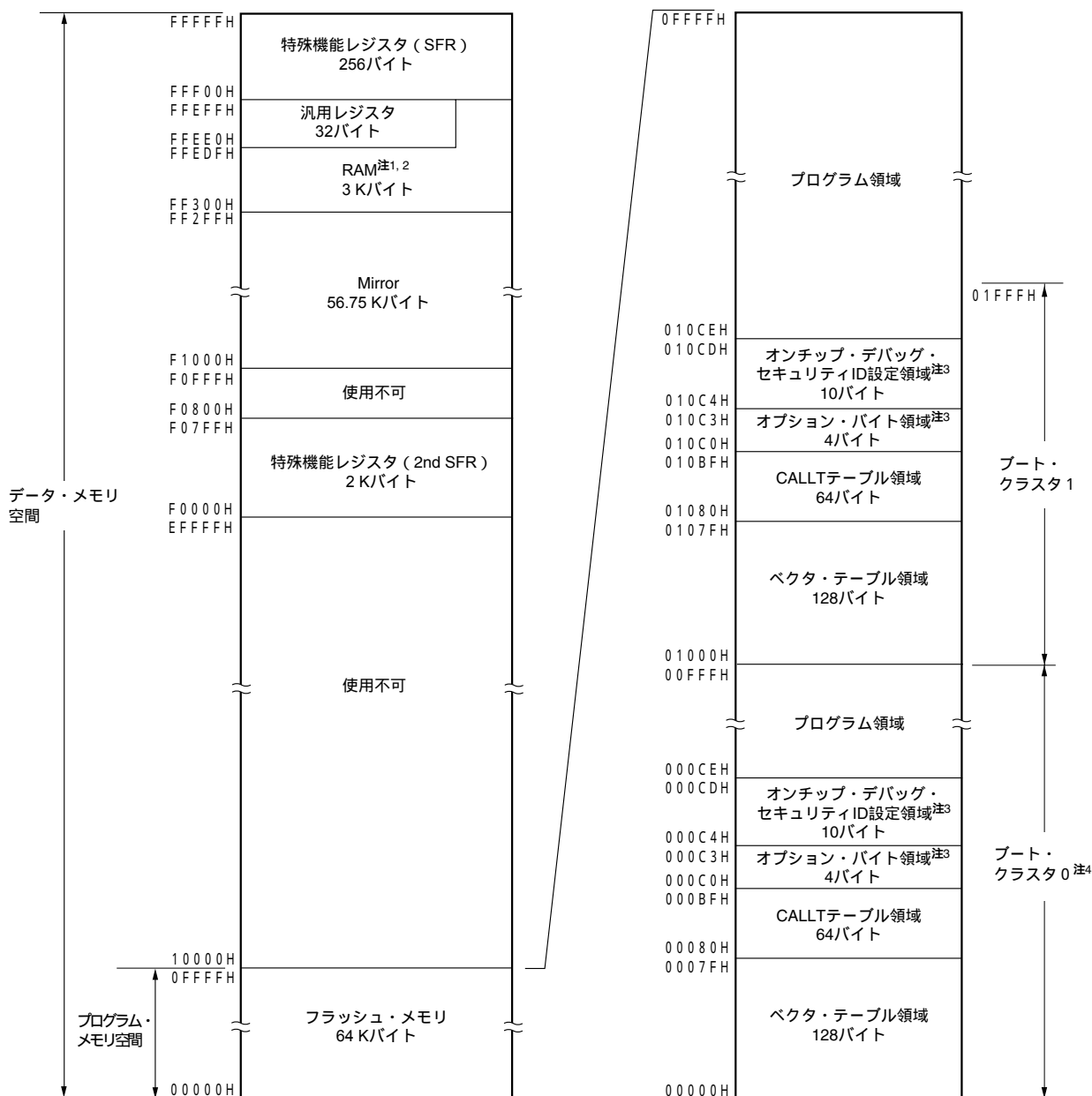
- 注1. セルフ・プログラミング機能使用時は、FFE20H-FFEFFHの領域をスタック・メモリとして使用できません。
2. 汎用レジスタを除いたRAM領域から命令実行をすることができます。
3. ブート・スワップ未使用時：000C0H-000C3Hにオプション・バイト，000C4H-000CDHにオンチップ・デバッグ・セキュリティIDを設定
 ブート・スワップ使用時：000C0H-000C3H，010C0H-010C3Hにオプション・バイト，000C4H-000CDH，010C4H-010CDHにオンチップ・デバッグ・セキュリティID設定
4. セキュリティの設定により，ブート・クラスタ0は書き換えを禁止することができます(26.7 セキュリティ設定を参照)。

図4-3 メモリ・マップ (μ PD78F1002, 78F1005, 78F1008)



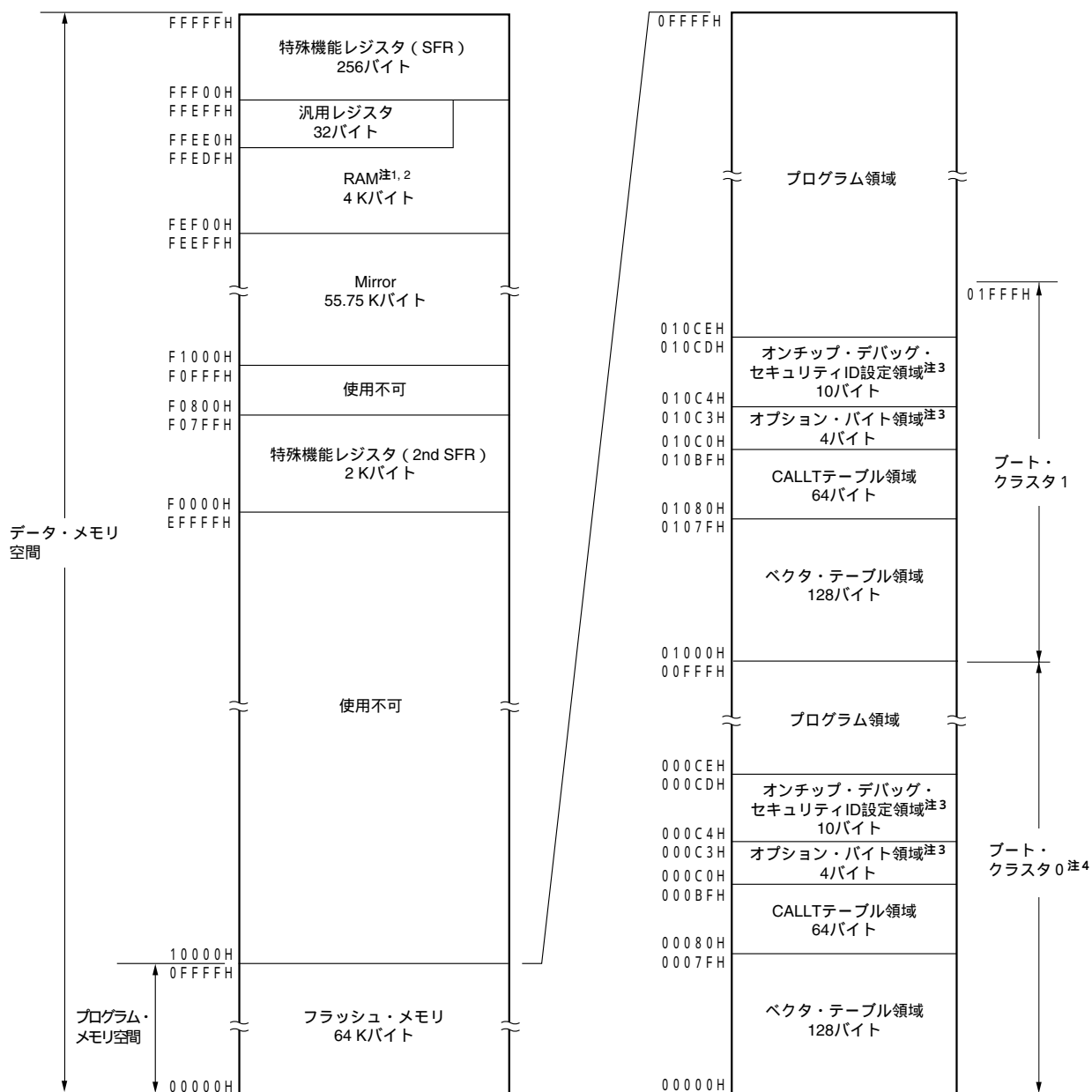
- 注1. セルフ・プログラミング機能使用時は、FFE20H-FFEFFFHの領域をスタック・メモリとして使用できません。
2. 汎用レジスタを除いたRAM領域から命令実行をすることができます。
3. ブート・スワップ未使用時：000C0H-000C3Hにオプション・バイト，000C4H-000CDHにオンチップ・デバッグ・セキュリティIDを設定
ブート・スワップ使用時：000C0H-000C3H，010C0H-010C3Hにオプション・バイト，000C4H-000CDH，010C4H-010CDHにオンチップ・デバッグ・セキュリティID設定
4. セキュリティの設定により，ブート・クラスタ0は書き換えを禁止することができます (26.7 **セキュリティ設定**を参照)。

図4-4 メモリ・マップ (μ PD78F1003, 78F1006, 78F1009)

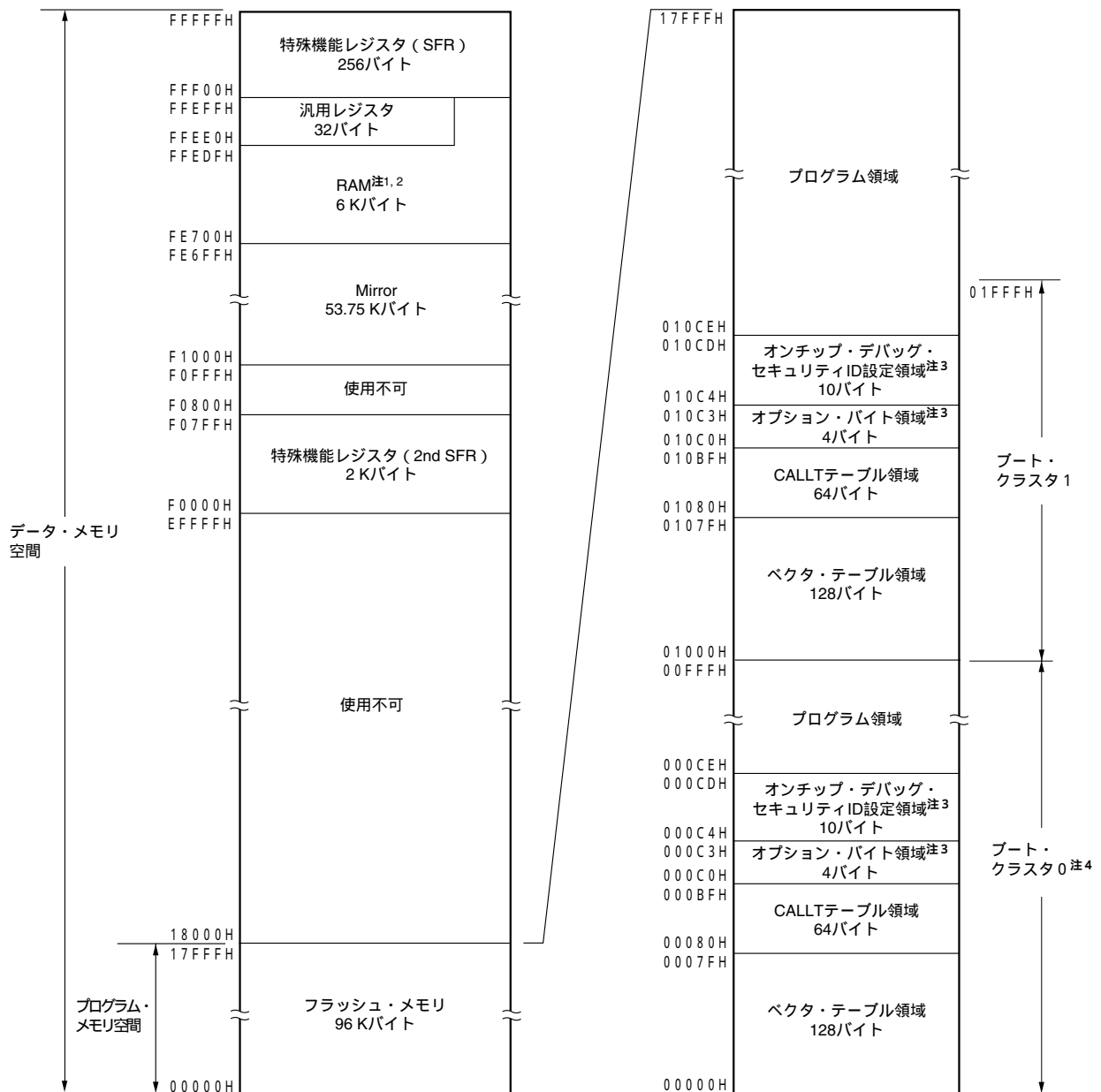


- 注1. セルフ・プログラミング機能使用時は、FFE20H-FFEFFHの領域をスタック・メモリとして使用できません。また、μ PD78F1003, 78F1006, 78F1009では、FF300H-FF6FFHの領域もスタック・メモリとして使用できません。
2. 汎用レジスタを除いたRAM領域から命令実行をすることができます。
3. ブート・スワップ未使用時：000C0H-000C3Hにオプション・バイト，000C4H-000CDHにオンチップ・デバッグ・セキュリティIDを設定
ブート・スワップ使用時：000C0H-000C3H，010C0H-010C3Hにオプション・バイト，000C4H-000CDH，010C4H-010CDHにオンチップ・デバッグ・セキュリティID設定
4. セキュリティの設定により，ブート・クラスタ0は書き換えを禁止することができます(26.7 セキュリティ設定を参照)。

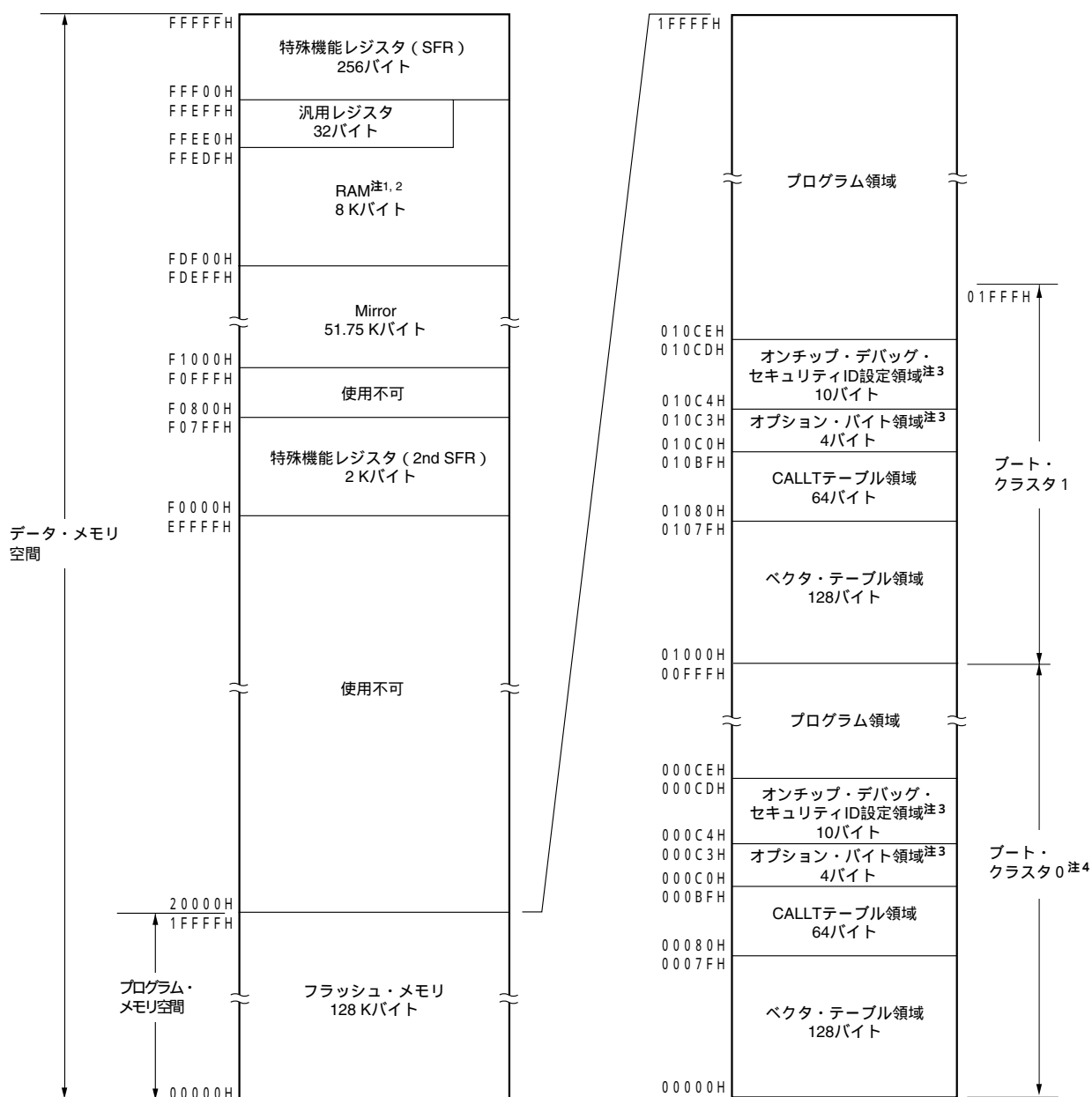
図4-5 メモリ・マップ (μ PD78F1010)



- 注1. セルフ・プログラミング機能使用時は、FFE20H-FFEFFHの領域をスタック・メモリとして使用できません。
2. 汎用レジスタを除いたRAM領域から命令実行をすることができます。
3. ブート・スワップ未使用時：000C0H-000C3Hにオプション・バイト，000C4H-000CDHにオンチップ・デバッグ・セキュリティIDを設定
ブート・スワップ使用時：000C0H-000C3H，010C0H-010C3Hにオプション・バイト，000C4H-000CDH，010C4H-010CDHにオンチップ・デバッグ・セキュリティID設定
4. セキュリティの設定により，ブート・クラスタ0は書き換えを禁止することができます (26.7 セキュリティ設定を参照)。

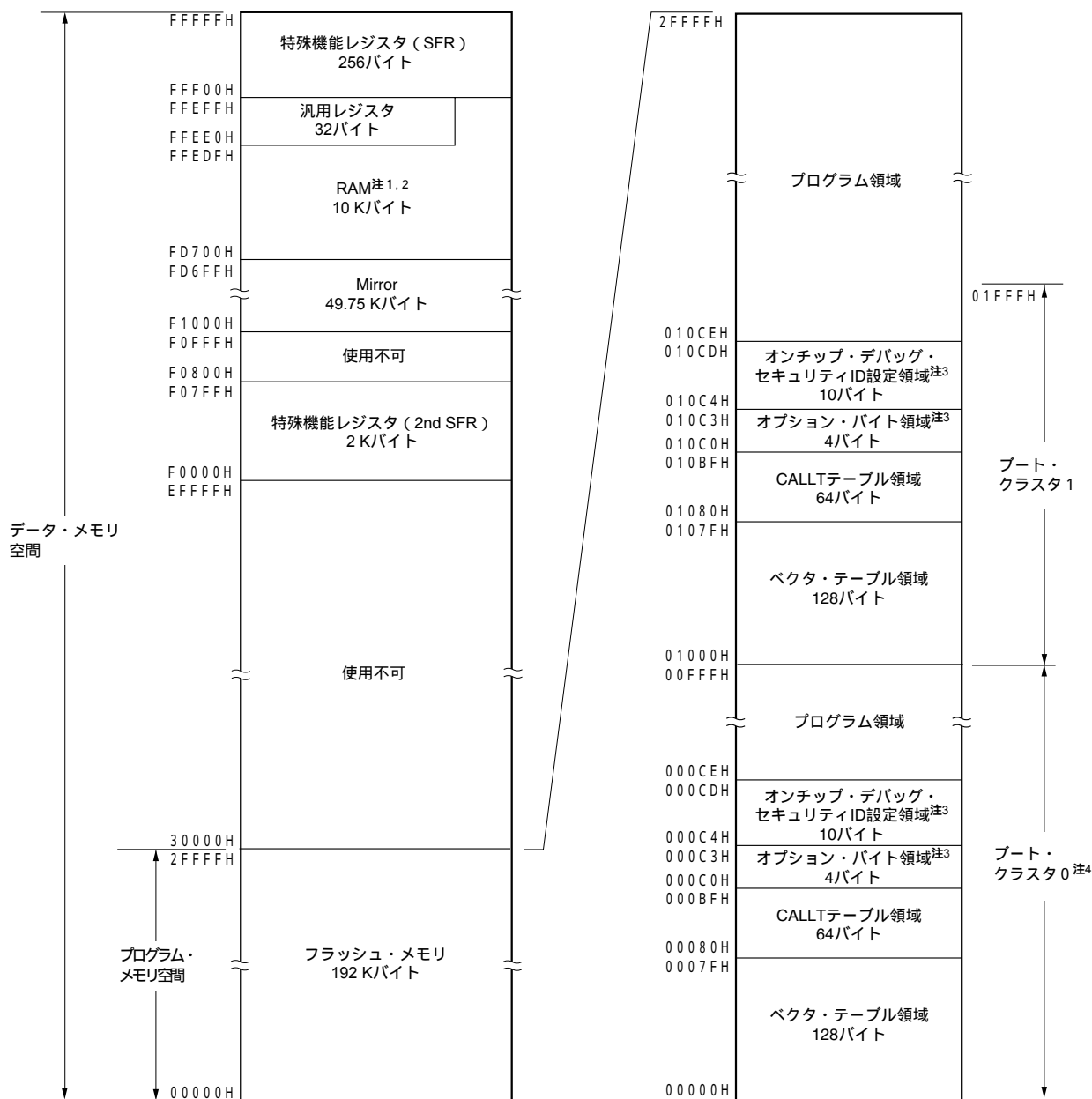
図4-6 メモリ・マップ (μ PD78F1011, 78F1013)

- 注1. セルフ・プログラミング機能使用時は、FFE20H-FFEFFHの領域をスタック・メモリとして使用できません。
2. 汎用レジスタを除いたRAM領域から命令実行をすることができます。
3. ブート・スワップ未使用時：000C0H-000C3Hにオプション・バイト，000C4H-000CDHにオンチップ・デバッグ・セキュリティIDを設定
ブート・スワップ使用時：000C0H-000C3H，010C0H-010C3Hにオプション・バイト，000C4H-000CDH，010C4H-010CDHにオンチップ・デバッグ・セキュリティID設定
4. セキュリティの設定により，ブート・クラスタ0は書き換えを禁止することができます(26.7 セキュリティ設定を参照)。

図4-7 メモリ・マップ (μ PD78F1012, 78F1014)

- 注1. セルフ・プログラミング機能使用時は、FFE20H-FFEFFFHの領域をスタック・メモリとして使用できません。また、 μ PD78F1012, 78F1014では、FDF00H-FE2FFFHの領域もスタック・メモリとして使用できません。
2. 汎用レジスタを除いたRAM領域から命令実行をすることができます。
3. ブート・スワップ未使用時：000C0H-000C3Hにオプション・バイト，000C4H-000CDHにオンチップ・デバッグ・セキュリティIDを設定
ブート・スワップ使用時：000C0H-000C3H，010C0H-010C3Hにオプション・バイト，000C4H-000CDH，010C4H-010CDHにオンチップ・デバッグ・セキュリティID設定
4. セキュリティの設定により、ブート・クラスタ0は書き換えを禁止することができます (26.7 **セキュリティ設定**を参照)。

図4-8 メモリ・マップ (μ PD78F1027, 78F1029)



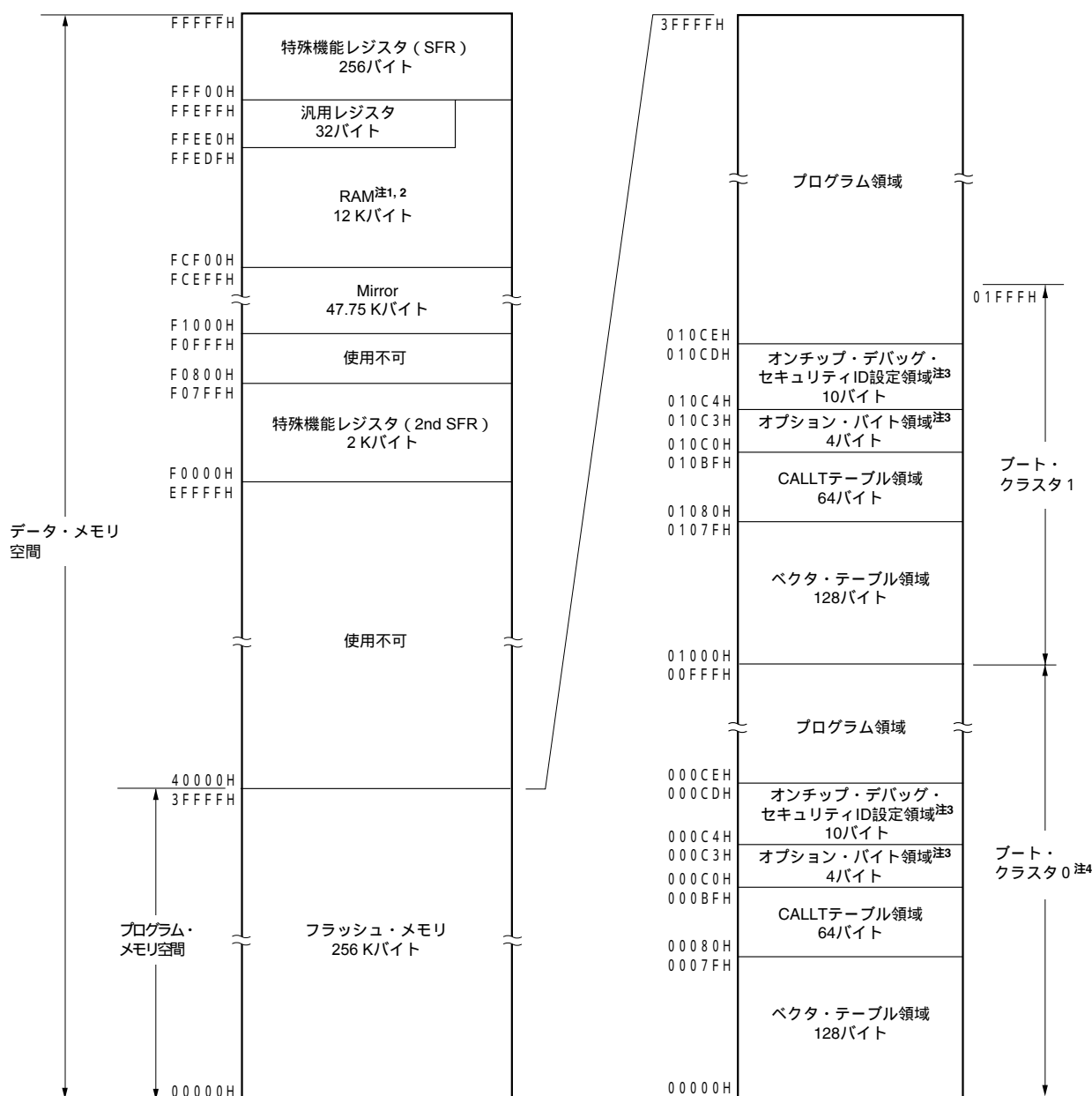
注1. セルフ・プログラミング機能使用時は、FFE20H-FFEFFHの領域をスタック・メモリとして使用できません。

2. 汎用レジスタを除いたRAM領域から命令実行をすることができます。

3. ブート・スワップ未使用時：000C0H-000C3Hにオプション・バイト，000C4H-000CDHにオンチップ・デバッグ・セキュリティIDを設定

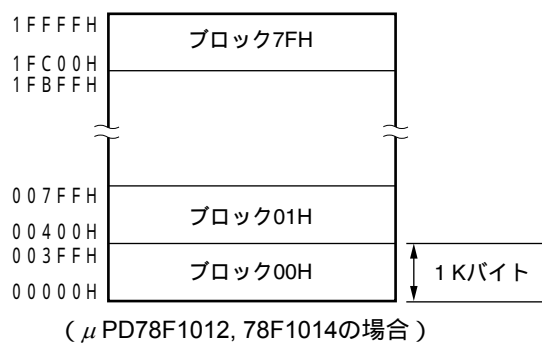
ブート・スワップ使用時：000C0H-000C3H，010C0H-010C3Hにオプション・バイト，000C4H-000CDH，010C4H-010CDHにオンチップ・デバッグ・セキュリティID設定

4. セキュリティの設定により，ブート・クラスタ0は書き換えを禁止することができます (26.7 セキュリティ設定を参照)。

図4-9 メモリ・マップ (μ PD78F1028, 78F1030)

- 注1. セルフ・プログラミング機能使用時は、FFE20H-FFEFFFHの領域をスタック・メモリとして使用できません。また、 μ PD78F1029, 78F1030では、FCF00H-FD2FFHの領域もスタック・メモリとして使用できません。
2. 汎用レジスタを除いたRAM領域から命令実行をすることができます。
3. ブート・スワップ未使用時：000C0H-000C3Hにオプション・バイト，000C4H-000CDHにオンチップ・デバッグ・セキュリティIDを設定
ブート・スワップ使用時：000C0H-000C3H，010C0H-010C3Hにオプション・バイト，000C4H-000CDH，010C4H-010CDHにオンチップ・デバッグ・セキュリティID設定
4. セキュリティの設定により、ブート・クラスタ0は書き換えを禁止することができます(26.7 **セキュリティ設定**を参照)。

備考 フラッシュ・メモリはブロックごとに分かれています (1ブロック = 1Kバイト)。アドレス値とブロック番号については、表4-1 フラッシュ・メモリのアドレス値とブロック番号の対応を参照してください。



フラッシュ・メモリのアドレス値とブロック番号の対応を次に示します。

表4-1 フラッシュ・メモリのアドレス値とブロック番号の対応 (1/2)

アドレス値	ブロック 番号	アドレス値	ブロック 番号	アドレス値	ブロック 番号	アドレス値	ブロック 番号
00000H-003FFH	00H	08000H-083FFH	20H	10000H-103FFH	40H	18000H-183FFH	60H
00400H-007FFH	01H	08400H-087FFH	21H	10400H-107FFH	41H	18400H-187FFH	61H
00800H-00BFFH	02H	08800H-08BFFH	22H	10800H-10BFFH	42H	18800H-18BFFH	62H
00C00H-00FFFH	03H	08C00H-08FFFH	23H	10C00H-10FFFH	43H	18C00H-18FFFH	63H
01000H-013FFH	04H	09000H-093FFH	24H	11000H-113FFH	44H	19000H-193FFH	64H
01400H-017FFH	05H	09400H-097FFH	25H	11400H-117FFH	45H	19400H-197FFH	65H
01800H-01BFFH	06H	09800H-09BFFH	26H	11800H-11BFFH	46H	19800H-19BFFH	66H
01C00H-01FFFH	07H	09C00H-09FFFH	27H	11C00H-11FFFH	47H	19C00H-19FFFH	67H
02000H-023FFH	08H	0A000H-0A3FFH	28H	12000H-123FFH	48H	1A000H-1A3FFH	68H
02400H-027FFH	09H	0A400H-0A7FFH	29H	12400H-127FFH	49H	1A400H-1A7FFH	69H
02800H-02BFFH	0AH	0A800H-0ABFFH	2AH	12800H-12BFFH	4AH	1A800H-1ABFFH	6AH
02C00H-02FFFH	0BH	0AC00H-0AFFFH	2BH	12C00H-12FFFH	4BH	1AC00H-1AFFFH	6BH
03000H-033FFH	0CH	0B000H-0B3FFH	2CH	13000H-133FFH	4CH	1B000H-1B3FFH	6CH
03400H-037FFH	0DH	0B400H-0B7FFH	2DH	13400H-137FFH	4DH	1B400H-1B7FFH	6DH
03800H-03BFFH	0EH	0B800H-0BBFFH	2EH	13800H-13BFFH	4EH	1B800H-1BBFFH	6EH
03C00H-03FFFH	0FH	0BC00H-0BFFFH	2FH	13C00H-13FFFH	4FH	1BC00H-1BFFFH	6FH
04000H-043FFH	10H	0C000H-0C3FFH	30H	14000H-143FFH	50H	1C000H-1C3FFH	70H
04400H-047FFH	11H	0C400H-0C7FFH	31H	14400H-147FFH	51H	1C400H-1C7FFH	71H
04800H-04BFFH	12H	0C800H-0CBFFH	32H	14800H-14BFFH	52H	1C800H-1CBFFH	72H
04C00H-04FFFH	13H	0CC00H-0CFFFH	33H	14C00H-14FFFH	53H	1CC00H-1CFFFH	73H
05000H-053FFH	14H	0D000H-0D3FFH	34H	15000H-153FFH	54H	1D000H-1D3FFH	74H
05400H-057FFH	15H	0D400H-0D7FFH	35H	15400H-157FFH	55H	1D400H-1D7FFH	75H
05800H-05BFFH	16H	0D800H-0DBFFH	36H	15800H-15BFFH	56H	1D800H-1DBFFH	76H
05C00H-05FFFH	17H	0DC00H-0DFFFH	37H	15C00H-15FFFH	57H	1DC00H-1DFFFH	77H
06000H-063FFH	18H	0E000H-0E3FFH	38H	16000H-163FFH	58H	1E000H-1E3FFH	78H
06400H-067FFH	19H	0E400H-0E7FFH	39H	16400H-167FFH	59H	1E400H-1E7FFH	79H
06800H-06BFFH	1AH	0E800H-0EBFFH	3AH	16800H-16BFFH	5AH	1E800H-1EBFFH	7AH
06C00H-06FFFH	1BH	0EC00H-0EFFFH	3BH	16C00H-16FFFH	5BH	1EC00H-1EFFFH	7BH
07000H-073FFH	1CH	0F000H-0F3FFH	3CH	17000H-173FFH	5CH	1F000H-1F3FFH	7CH
07400H-077FFH	1DH	0F400H-0F7FFH	3DH	17400H-177FFH	5DH	1F400H-1F7FFH	7DH
07800H-07BFFH	1EH	0F800H-0FBFFH	3EH	17800H-17BFFH	5EH	1F800H-1FBFFH	7EH
07C00H-07FFFH	1FH	0FC00H-0FFFFH	3FH	17C00H-17FFFH	5FH	1FC00H-1FFFFH	7FH

備考 μ PD78F1000 : ブロック番号00H-0FH
 μ PD78F1001, 78F1004, 78F1007 : ブロック番号00H-1FH
 μ PD78F1002, 78F1005, 78F1008 : ブロック番号00H-2FH
 μ PD78F1003, 78F1006, 78F1009, 78F1010 : ブロック番号00H-3FH
 μ PD78F1011, 78F1013 : ブロック番号00H-5FH
 μ PD78F1012, 78F1014 : ブロック番号00H-7FH

表4-1 フラッシュ・メモリのアドレス値とブロック番号の対応(2/2)

アドレス値	ブロック 番号	アドレス値	ブロック 番号	アドレス値	ブロック 番号	アドレス値	ブロック 番号
20000H-203FFH	80H	28000H-283FFH	A0H	30000H-303FFH	C0H	38000H-383FFH	E0H
20400H-207FFH	81H	28400H-287FFH	A1H	30400H-307FFH	C1H	38400H-387FFH	E1H
20800H-20BFFH	82H	28800H-28BFFH	A2H	30800H-30BFFH	C2H	38800H-38BFFH	E2H
20C00H-20FFFH	83H	28C00H-28FFFH	A3H	30C00H-30FFFH	C3H	38C00H-38FFFH	E3H
21000H-213FFH	84H	29000H-293FFH	A4H	31000H-313FFH	C4H	39000H-393FFH	E4H
21400H-217FFH	85H	29400H-297FFH	A5H	31400H-317FFH	C5H	39400H-397FFH	E5H
21800H-21BFFH	86H	29800H-29BFFH	A6H	31800H-31BFFH	C6H	39800H-39BFFH	E6H
21C00H-21FFFH	87H	29C00H-29FFFH	A7H	31C00H-31FFFH	C7H	39C00H-39FFFH	E7H
22000H-223FFH	88H	2A000H-2A3FFH	A8H	32000H-323FFH	C8H	3A000H-3A3FFH	E8H
22400H-227FFH	89H	2A400H-2A7FFH	A9H	32400H-327FFH	C9H	3A400H-3A7FFH	E9H
22800H-22BFFH	8AH	2A800H-2ABFFH	AAH	32800H-32BFFH	CAH	3A800H-3ABFFH	EAH
22C00H-22FFFH	8BH	2AC00H-2AFFFH	ABH	32C00H-32FFFH	CBH	3AC00H-3AFFFH	EBH
23000H-233FFH	8CH	2B000H-2B3FFH	ACH	33000H-333FFH	CCH	3B000H-3B3FFH	ECH
23400H-237FFH	8DH	2B400H-2B7FFH	ADH	33400H-337FFH	CDH	3B400H-3B7FFH	EDH
23800H-23BFFH	8EH	2B800H-2BBFFH	AEH	33800H-33BFFH	CEH	3B800H-3BBFFH	EEH
23C00H-23FFFH	8FH	2BC00H-2BFFFH	AFH	33C00H-33FFFH	CFH	3BC00H-3BFFFH	EFH
24000H-243FFH	90H	2C000H-2C3FFH	B0H	34000H-343FFH	D0H	3C000H-3C3FFH	F0H
24400H-247FFH	91H	2C400H-2C7FFH	B1H	34400H-347FFH	D1H	3C400H-3C7FFH	F1H
24800H-24BFFH	92H	2C800H-2CBFFH	B2H	34800H-34BFFH	D2H	3C800H-3CBFFH	F2H
24C00H-24FFFH	93H	2CC00H-2CFFFH	B3H	34C00H-34FFFH	D3H	3CC00H-3CFFFH	F3H
25000H-253FFH	94H	2D000H-2D3FFH	B4H	35000H-353FFH	D4H	3D000H-3D3FFH	F4H
25400H-257FFH	95H	2D400H-2D7FFH	B5H	35400H-357FFH	D5H	3D400H-3D7FFH	F5H
25800H-25BFFH	96H	2D800H-2DBFFH	B6H	35800H-35BFFH	D6H	3D800H-3DBFFH	F6H
25C00H-25FFFH	97H	2DC00H-2DFFFH	B7H	35C00H-35FFFH	D7H	3DC00H-3DFFFH	F7H
26000H-263FFH	98H	2E000H-2E3FFH	B8H	36000H-363FFH	D8H	3E000H-3E3FFH	F8H
26400H-267FFH	99H	2E400H-2E7FFH	B9H	36400H-367FFH	D9H	3E400H-3E7FFH	F9H
26800H-26BFFH	9AH	2E800H-2EBFFH	BAH	36800H-36BFFH	DAH	3E800H-3EBFFH	FAH
26C00H-26FFFH	9BH	2EC00H-2EFFFH	BBH	36C00H-36FFFH	DBH	3EC00H-3EFFFH	FBH
27000H-273FFH	9CH	2F000H-2F3FFH	BCH	37000H-373FFH	DCH	3F000H-3F3FFH	FCH
27400H-277FFH	9DH	2F400H-2F7FFH	BDH	37400H-377FFH	DDH	3F400H-3F7FFH	FDH
27800H-27BFFH	9EH	2F800H-2FBFFH	BEH	37800H-37BFFH	DEH	3F800H-3FBFFH	FEH
27C00H-27FFFH	9FH	2FC00H-2FFFFH	BFH	37C00H-37FFFH	DFH	3FC00H-3FFFFH	FFH

備考 μ PD78F1027, 78F1029

: ブロック番号00H-BFH

 μ PD78F1028, 78F1030

: ブロック番号00H-FFH

4.1.1 内部プログラム・メモリ空間

内部プログラム・メモリ空間にはプログラムおよびテーブル・データなどを格納します。78K0R/Kx3-Lは、次に示す内部ROM（フラッシュ・メモリ）を内蔵しています。

表4-2 内部ROM容量

製 品	内部ROM	
	構 造	容 量
μ PD78F1000	フラッシュ・メモリ	16384×8ビット (00000H-03FFFFH)
μ PD78F1001, 78F1004, 78F1007		32768×8ビット (00000H-07FFFFH)
μ PD78F1002, 78F1005, 78F1008		49152×8ビット (00000H-0BFFFFH)
μ PD78F1003, 78F1006, 78F1009, 78F1010		65536×8ビット (00000H-0FFFFFH)
μ PD78F1011, 78F1013		98304×8ビット (00000H-17FFFFH)
μ PD78F1012, 78F1014		131072×8ビット (00000H-1FFFFFH)
μ PD78F1027, 78F1029		196608×8ビット (00000H-2FFFFFH)
μ PD78F1028, 78F1030		262144×8ビット (00000H-3FFFFFH)

内部プログラム・メモリ空間には、次に示す領域を割り付けています。

(1) ベクタ・テーブル領域

00000H-0007FHの128バイト領域はベクタ・テーブル領域として予約されています。ベクタ・テーブル領域には、リセット、各割り込み要求発生により分岐するときのプログラム・スタート・アドレスを格納しておきます。また、ベクタ・コードは2バイトとしているため、割り込みの飛び先アドレスは00000H-0FFFFFHの64 Kアドレスとなります。

16ビット・アドレスのうち下位8ビットが偶数アドレスに、上位8ビットが奇数アドレスに格納されます。

表4-3 ベクタ・テーブル(1/2)

ベクタ・テーブル・アドレス	割り込み要因	KC3-L (40ビット)	KC3-L (44ビット)	KC3-L (48ビット)	KD3-L	KE3-L	KE3-L	KE3-L	KE3-L
00000H	RESET入力, POC, LVI, WDT, TRAP								
00004H	INTWDTI								
00006H	INTLVI								
00008H	INTP0								
0000AH	INTP1								
0000CH	INTP2								
0000EH	INTP3								
00010H	INTP4								
00012H	INTP5								
00014H	INTST3	-	-	-	-	-			
00016H	INTSR3	-	-	-	-	-			
	INTCMP0						-	-	
00018H	INTSRE3	-	-	-	-	-			
	INTCMP1						-	-	
0001AH	INTDMA0								
0001CH	INTDMA1								
0001EH	INTST0/INTCSI00								
00020H	INTSR0/INTCSI01								
00022H	INTSRE0								
00024H	INTST1/INTCSI10/INTIIC10								
00026H	INTSR1								
00028H	INTSRE1								
0002AH	INTIICA	-	-						
0002CH	INTTM00								
0002EH	INTTM01								
00030H	INTTM02								
00032H	INTTM03								
00034H	INTAD								
00036H	INTRTC	-							
00038H	INTRTCI	-							
0003AH	INTKR								
0003CH	INTST2/INTCSI20/INTIIC20	-	-	-	-	-			

表4-3 ベクタ・テーブル(2/2)

ベクタ・テーブル・アドレス	割り込み要因	KC3-L (40ピン)	KC3-L (44ピン)	KC3-L (48ピン)	KD3-L	KE3-L	KF3-L	KG3-L
0003EH	INTP6	-	-	-	-	-	-	-
00040H	INTTM13	-	-	-	-	-	-	-
	INTMD						-	-
00042H	INTTM04							
00044H	INTTM05							
00046H	INTTM06							
00048H	INTTM07							
0004AH	INTSR2	-	-	-	-	-	-	-
	INTP6						-	-
0004CH	INTP7	-						
0004EH	INTP8	-	-	-	-	-		
00050H	INTP9	-	-	-	-	-		
00052H	INTP10	-	-	-	-	-		
00054H	INTP11	-	-	-	-	-		
	INTSRE4	-	-	-	-	-	注	注
00056H	INTTM10	-	-	-	-	-		
00058H	INTTM11	-	-	-	-	-		
0005AH	INTTM12	-	-	-	-	-		
0005CH	INTSRE2	-	-	-	-	-		
0005EH	INTMD	-	-	-	-	-		
00060H	INTST4	-	-	-	-	-	注	注
	INTCSI40	-	-	-	-	-	注	注
00062H	INTSR4	-	-	-	-	-	注	注
	INTCSI41	-	-	-	-	-	注	注
0007EH	BRK							

注 78K0R/KF3-L (μ PD78F1027, 78F1028) , 78K0R/KG3-L (μ PD78F1029, 78F1030) のみ搭載。

(2) CALLT命令テーブル領域

00080H-000BFHの64バイト領域には、2バイト・コール命令（CALLT）のサブルーチン・エントリ・アドレスを格納することができます。サブルーチン・エントリ・アドレスは00000H-0FFFFH内の値を設定してください（アドレス・コードが2バイトのため）。

ブート・スワップを使用する際には、01080H-010BFHにもCALLT命令テーブルを設定してください。

(3) オプション・バイト領域

000C0H-000C3Hの4バイト領域にオプション・バイト領域を用意しています。ブート・スワップを使用する際には010C0H-010C3Hにもオプション・バイトを設定してください。詳細は**第25章 オプション・バイト**を参照してください。

(4) オンチップ・デバッグ・セキュリティID設定領域

000C4H-000CDH, 010C4H-010CDHの10バイト領域にオンチップ・デバッグ・セキュリティID設定領域を用意しています。ブート・スワップ未使用時には000C4H-000CDHに、ブート・スワップ使用時には000C4H-000CDHと010C4H-010CDHに10バイトのオンチップ・デバッグ・セキュリティIDを設定してください。詳細は**第27章 オンチップ・デバッグ機能**を参照してください。

4.1.2 ミラー領域

78K0R/Kx3-Lでは、00000H-0FFFFFFHのデータ・フラッシュ・エリアをF0000H-FFFFFFHへミラーさせています。 μ PD78F1011, 78F1012, 78F1013, 78F1014, 78F1027, 78F1028, 78F1029, 78F1030では、00000H-0FFFFFFHまたは10000H-1FFFFFFHのデータ・フラッシュ・エリアをF0000H-FFFFFFHへミラーさせています(プロセッサ・モード・コントロール・レジスタ (PMC) で設定)。

ミラー先のF0000H-FFFFFFHからデータを読み出すことにより、オペランドにESレジスタを持たない命令を使用することができるため、短いコードでデータ・フラッシュ内容の読み出しを行うことができます。ただし、SFR, 拡張SFR, RAM領域, 使用不可領域にはミラーされません。

各製品のミラー領域は、4.1 メモリ空間を参照してください。

ミラー領域は読み出しのみ可能で、命令フェッチはできません。

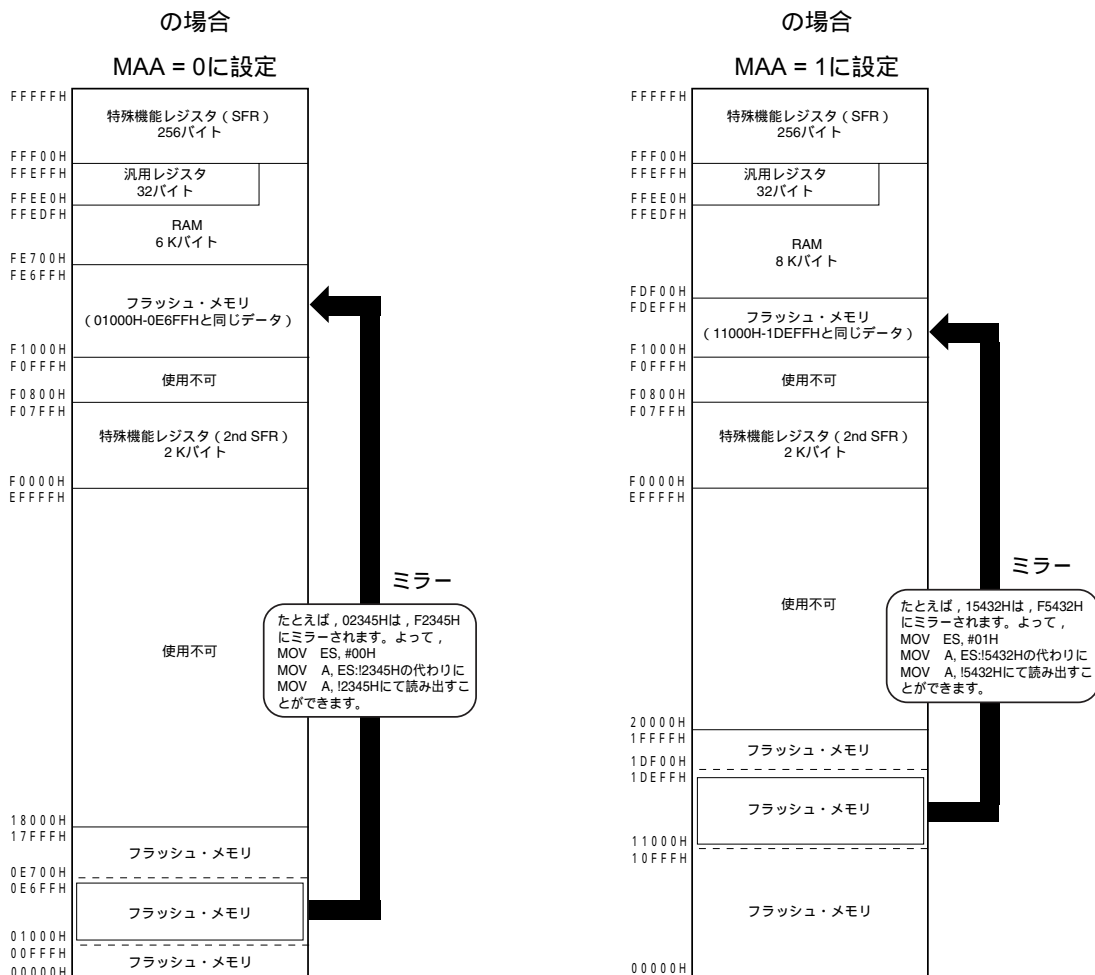
次に例を示します。

例1 μ PD78F1011, 78F1013

(フラッシュ・メモリ 96 Kバイト, RAM 6 Kバイト)

例2 μ PD78F1012, 78F1014

(フラッシュ・メモリ 128 Kバイト, RAM 8 Kバイト)



備考 MAAは、プロセッサ・モード・コントロール・レジスタ (PMC) のビット0です。

次に、PMCレジスタについて説明します。

・プロセッサ・モード・コントロール・レジスタ (PMC)

F0000H-FFFFFFHへミラーするフラッシュ・メモリ空間を設定するレジスタです。

PMCレジスタは、1ビット・メモリ操作命令または8ビット・メモリ操作命令で設定します。

リセット信号の発生により、00Hになります。

図4 - 10 プロセッサ・モード・コントロール・レジスタ (PMC) のフォーマット

アドレス : FFFFEH リセット時 : 00H R/W

略号	7	6	5	4	3	2	1	0
PMC	0	0	0	0	0	0	0	MAA

MAA	F0000H-FFFFFFHへミラーするフラッシュ・メモリ空間を設定
0	00000H-0FFFFHをF0000H-FFFFFFHへミラー
1	10000H-1FFFFHをF0000H-FFFFFFHへミラー ^注

注 μ PD78F1011, 78F1012, 78F1013, 78F1014, 78F1027, 78F1028, 78F1029, 78F1030以外の製品は設定禁止です。

- 注意1.** μ PD78F1011, 78F1012, 78F1013, 78F1014, 78F1027, 78F1028, 78F1029, 78F1030以外の製品の場合は、必ずビット0 (MAA) を0 (初期値) でご使用ください。
- PMCレジスタの設定は、DMAコントローラを動作させる前に初期設定で1度だけ行ってください。初期設定以外でのPMCレジスタの書き替えは禁止です。
 - PMCレジスタの設定後、1命令以上空けてミラー領域にアクセスしてください。

4.1.3 内部データ・メモリ空間

78K0R/Kx3-Lは、次に示すRAMを内蔵しています。

表4-4 内部RAM容量

製 品	内部RAM
μ PD78F1000	1024×8ビット (FFB00H-FFEFFFH)
μ PD78F1001, 78F1004, 78F1007	1536×8ビット (FF900H-FFEFFFH)
μ PD78F1002, 78F1005, 78F1008	2048×8ビット (FF700H-FFEFFFH)
μ PD78F1003, 78F1006, 78F1009	3072×8ビット (FF300H-FFEFFFH)
μ PD78F1010	4096×8ビット (FEF00H-FFEFFFH)
μ PD78F1011, 78F1013	6144×8ビット (FE700H-FFEFFFH)
μ PD78F1012, 78F1014	8192×8ビット (FDF00H-FFEFFFH)
μ PD78F1027, 78F1029	10240×8ビット (FD700H-FFEFFFH)
μ PD78F1028, 78F1030	12288×8ビット (FCF00H-FFEFFFH)

データ領域として使用できるほか、プログラム領域として命令を書いて実行することができます。内部RAM領域のうちFFEE0H-FFEFFFHの32バイトの領域には、8ビット・レジスタ8個を1バンクとする汎用レジスタが、4バンク割り付けられます。汎用レジスタでは命令実行できません。

また、スタック・メモリは内部RAMを使用します。

- 注意1.** 汎用レジスタ (FFEE0H-FFEFFFH) の空間は、命令フェッチやスタック領域としての使用を禁止します。
2. セルフ・プログラミング機能使用時は、FFE20H～FFEFFFHの領域をスタック・メモリとして使用できません。また、μ PD78F1003, 78F1006, 78F1009では、FF300H～FF6FFFHの領域、μ PD78F1012, 78F1014, 78F1027, 78F1028, 78F1029, 78F1030では、FDF00H-FE2FFFHの領域もスタック・メモリとして使用できません。

4.1.4 特殊機能レジスタ (SFR : Special Function Register) 領域

FFF00H-FFFFFHの領域には、オン・チップ周辺ハードウェアの特殊機能レジスタ (SFR) が割り付けられています (4.2.4 特殊機能レジスタ (SFR : Special Function Register) の表4 - 5参照)。

注意 SFRが割り付けられていないアドレスにアクセスしないでください。

4.1.5 拡張特殊機能レジスタ (2nd SFR : 2nd Special Function Register) 領域

F0000H-F07FFHの領域には、オン・チップ周辺ハードウェアの拡張特殊機能レジスタ (2nd SFR) が割り付けられています (4.2.5 拡張特殊機能レジスタ (2nd SFR : 2nd Special Function Register) の表4 - 6参照)。

SFR領域 (FFF00H-FFFFFH) 以外のSFRが割り付けられています。ただし、拡張SFR領域のアクセス命令はSFR領域より1バイト長くなります。

注意 拡張SFRが割り付けられていないアドレスにアクセスしないでください。

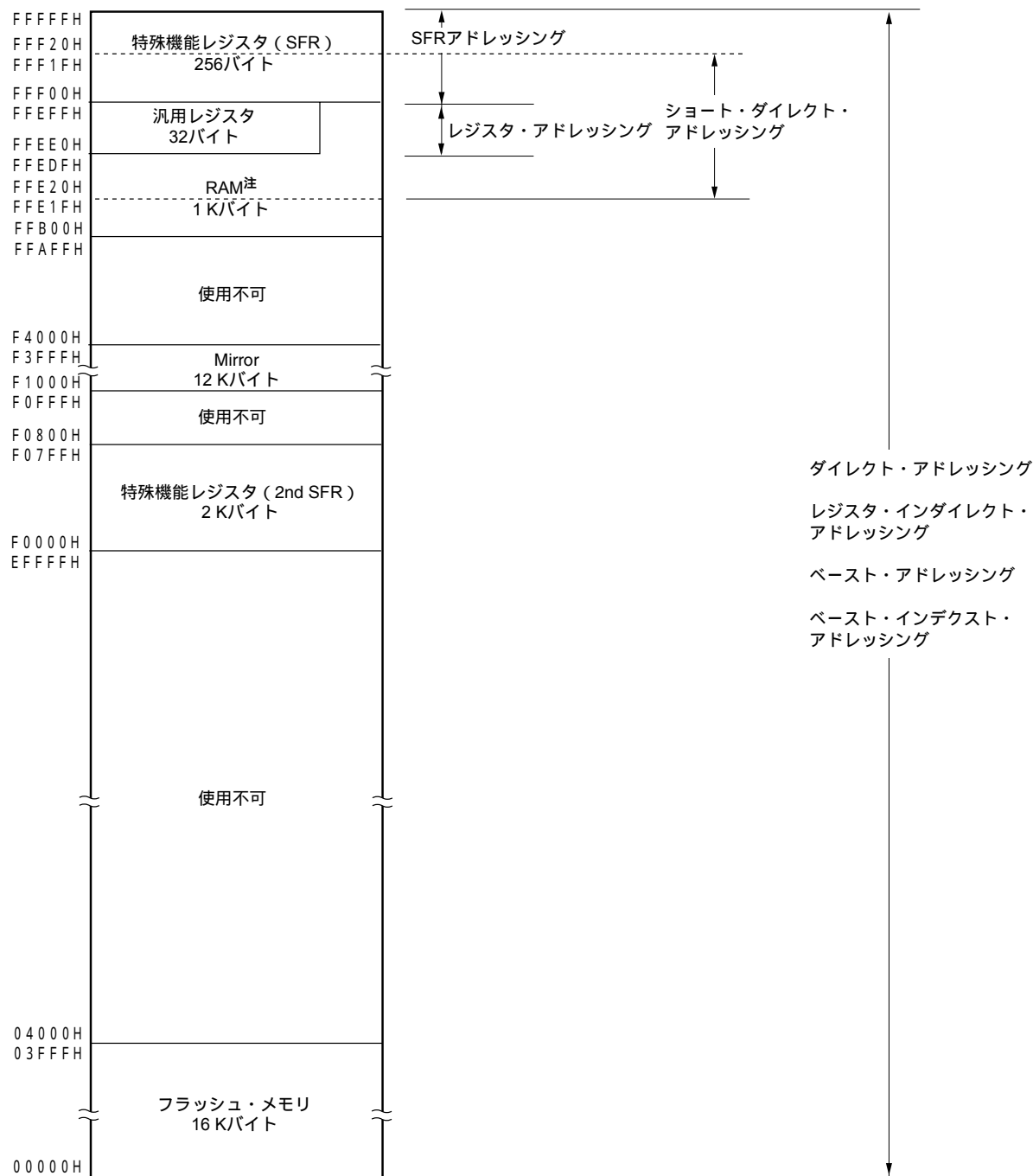
4.1.6 データ・メモリ・アドレッシング

次に実行する命令のアドレスを指定したり、命令を実行する際に操作対象となるレジスタやメモリなどのアドレスを指定したりする方法をアドレッシングといいます。

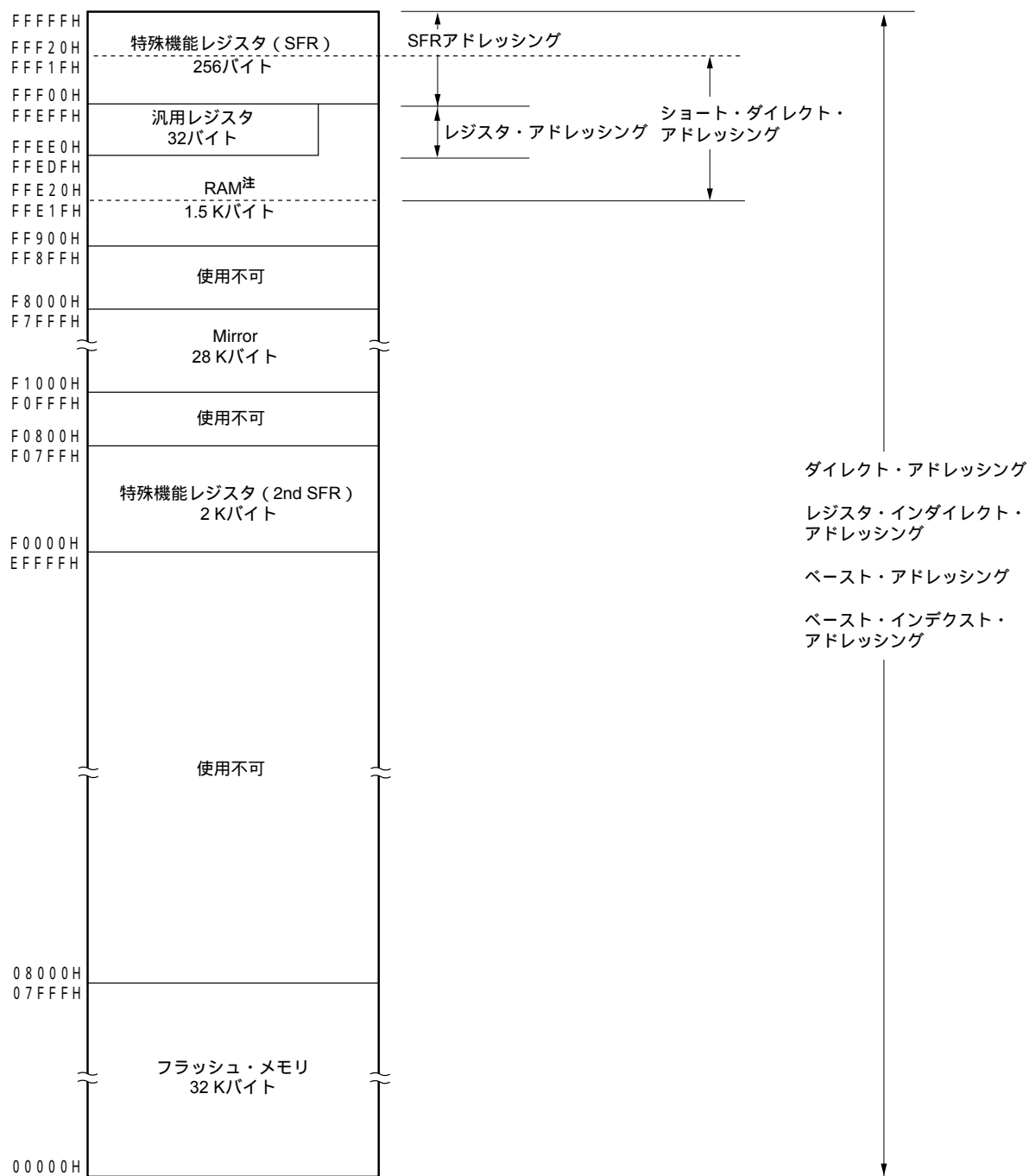
命令を実行する際に操作対象となるメモリのアドレッシングについて、78K0R/Kx3-Lでは、その操作性などを考慮して豊富なアドレッシング・モードを備えました。特にデータ・メモリを内蔵している領域では、特殊機能レジスタ(SFR)や汎用レジスタなど、それぞれのもつ機能にあわせて特有のアドレッシングが可能です。

図4-11~4-19にデータ・メモリとアドレッシングの対応を示します。

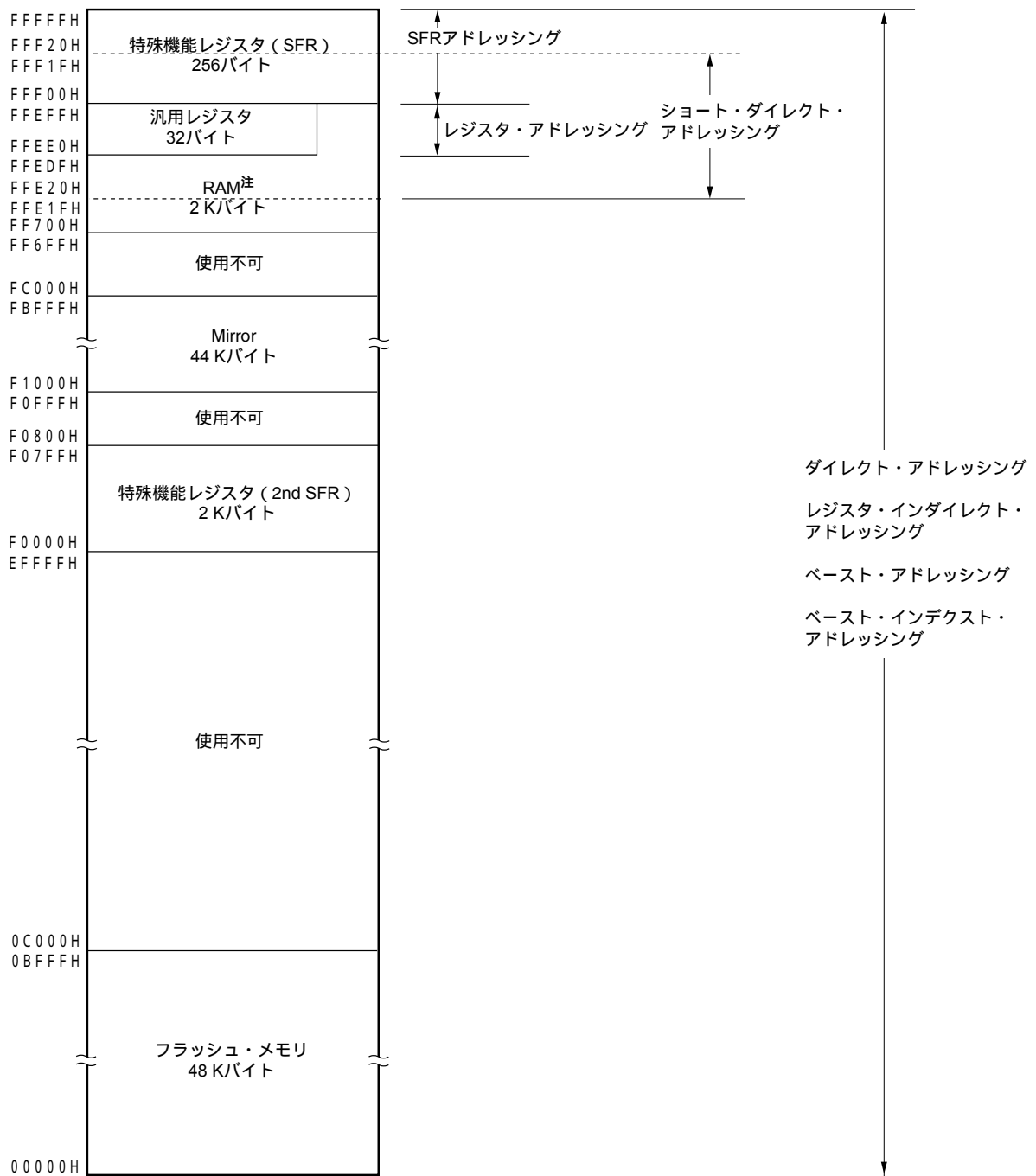
図4-11 データ・メモリとアドレッシングの対応 (μ PD78F1000)



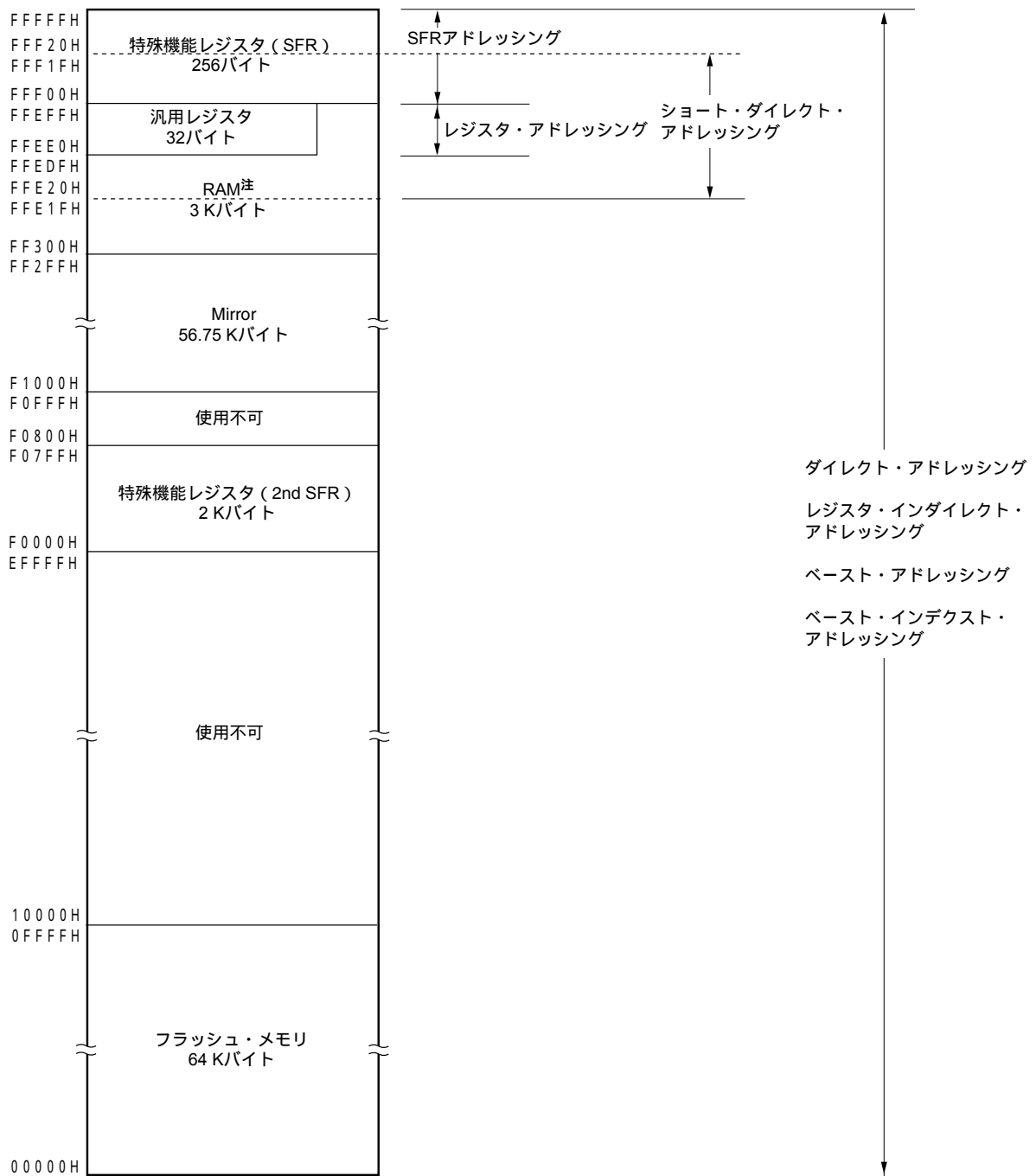
注 セルフ・プログラミング機能使用時は、FFE20H-FFEFFFHの領域をスタック・メモリとして使用できません。

図4-12 データ・メモリとアドレッシングの対応 (μ PD78F1001, 78F1004, 78F1007)

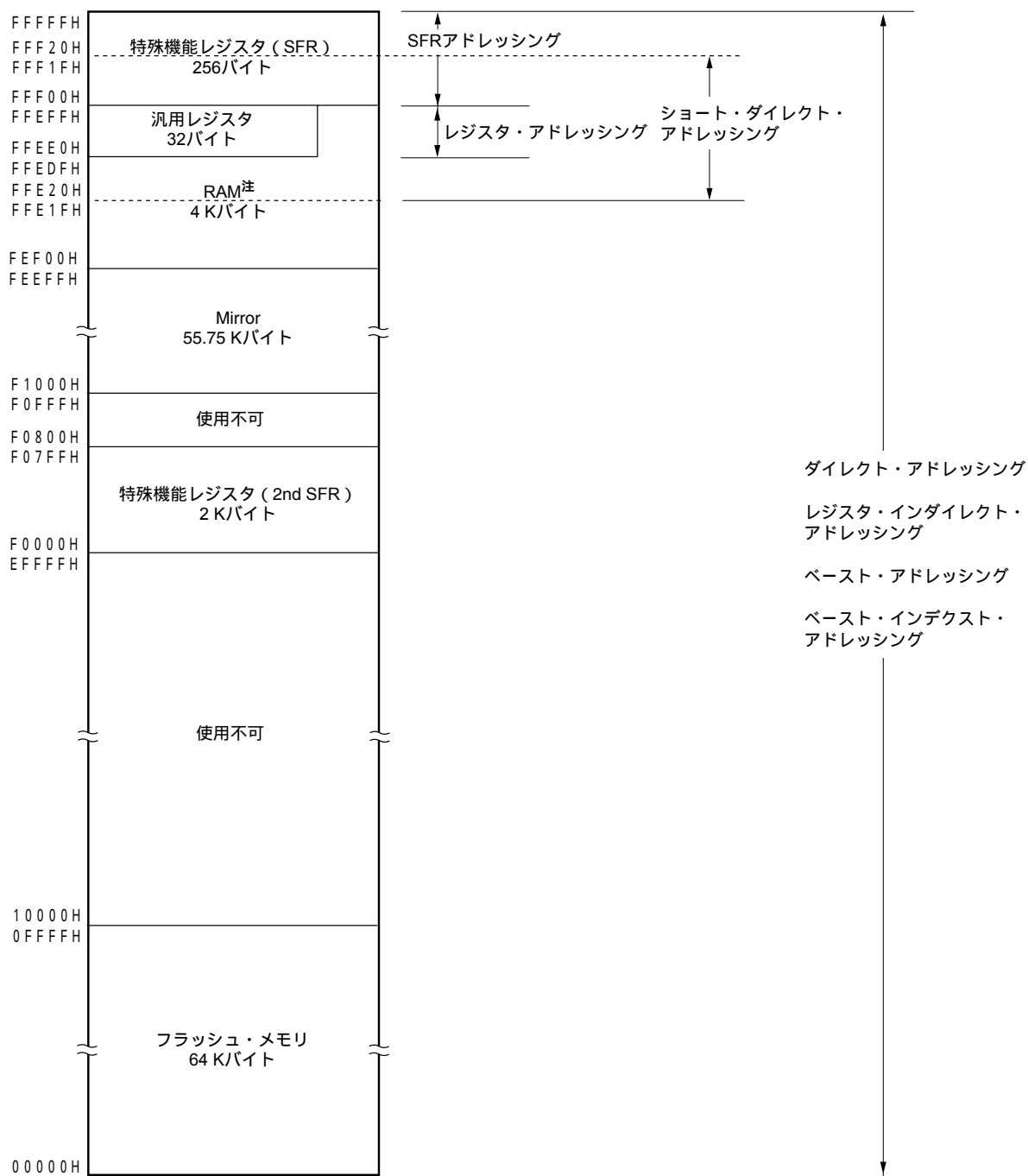
注 セルフ・プログラミング機能使用時は、FFE20H-FFEFFHの領域をスタック・メモリとして使用できません。

図4 - 13 データ・メモリとアドレッシングの対応 (μ PD78F1002, 78F1005, 78F1008)

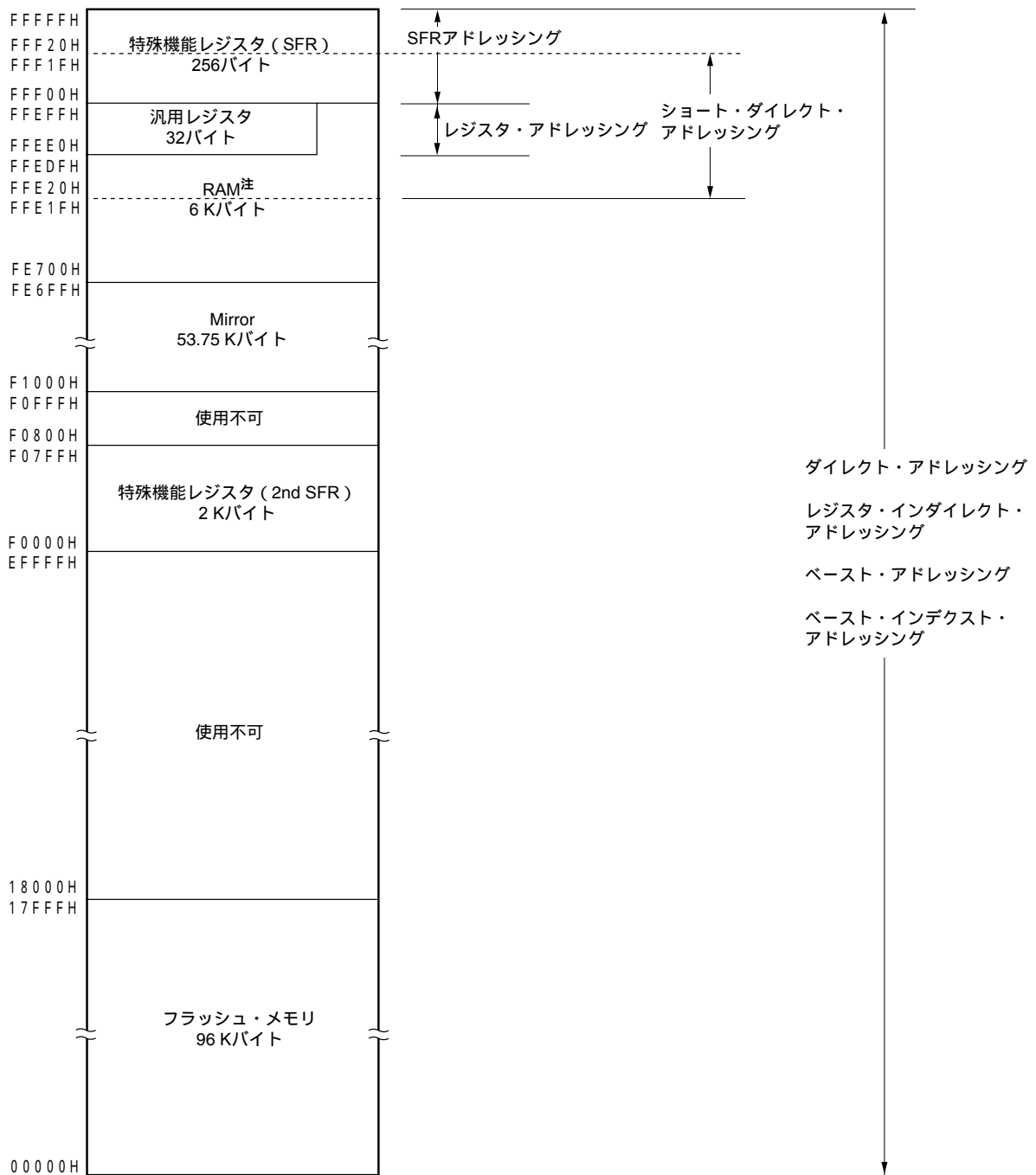
注 セルフ・プログラミング機能使用時は、FFE20H-FFEFFFHの領域をスタック・メモリとして使用できません。

図4-14 データ・メモリとアドレッシングの対応 (μ PD78F1003, 78F1006, 78F1009)

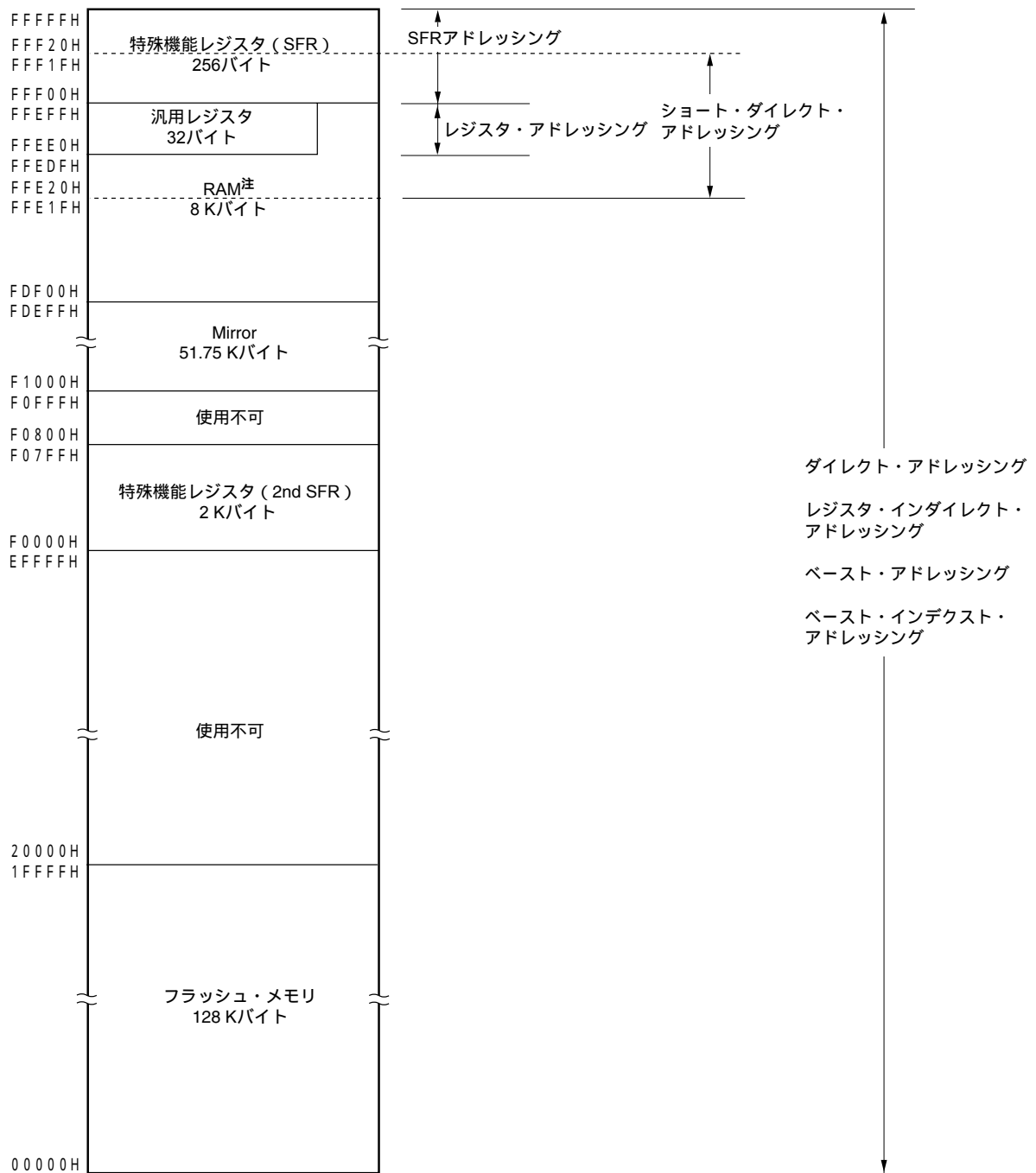
注 セルフ・プログラミング機能使用時は、FFE20H-FFEFFHの領域をスタック・メモリとして使用できません。また、 μ PD78F1003, 78F1006, 78F1009では、FF300H-FF6FFHの領域もスタック・メモリとして使用できません。

図4-15 データ・メモリとアドレッシングの対応 (μ PD78F1010)

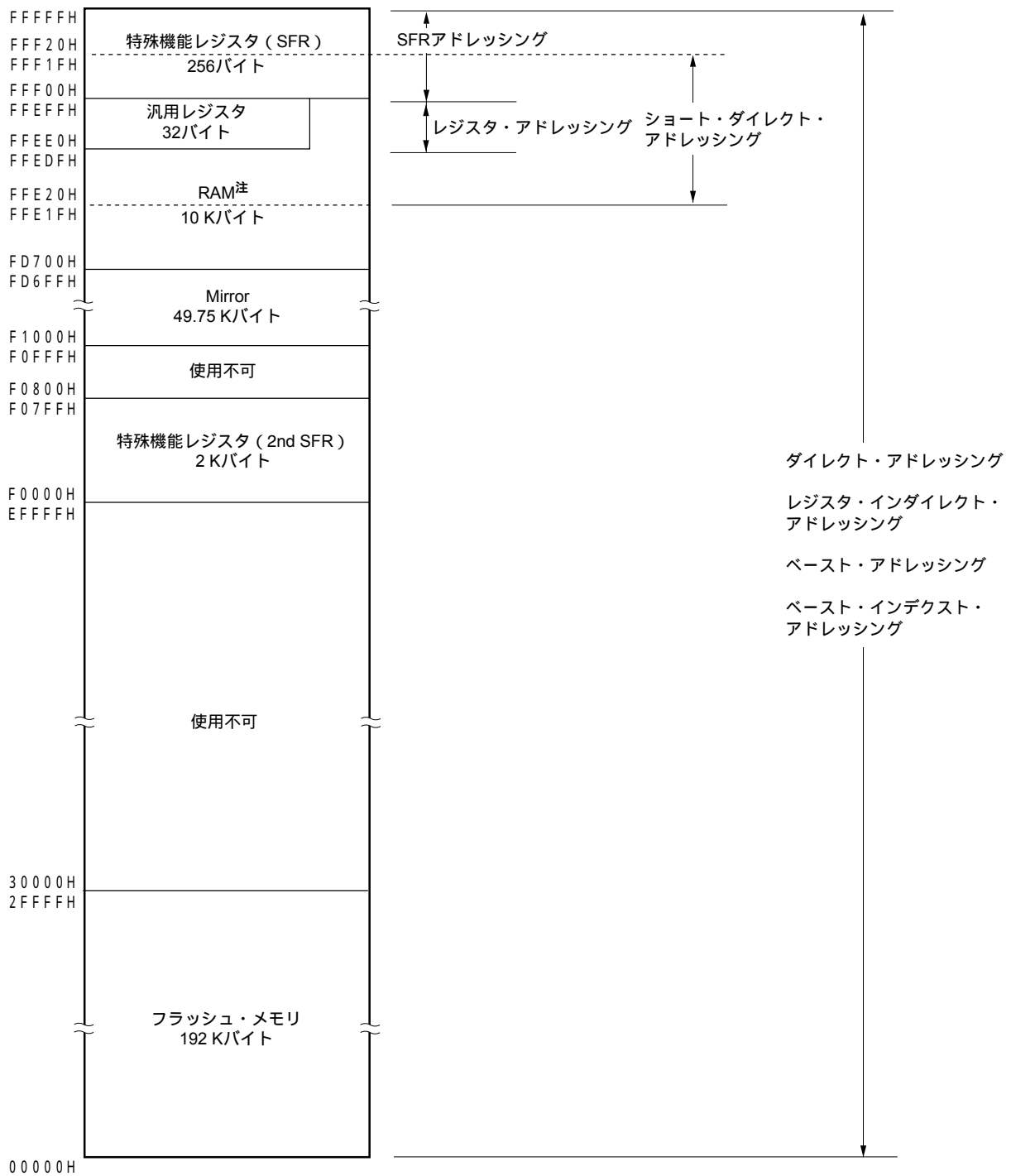
注 セルフ・プログラミング機能使用時は、FFE20H-FFEFFHの領域をスタック・メモリとして使用できません。

図4-16 データ・メモリとアドレッシングの対応 (μ PD78F1011, 78F1013)

注 セルフ・プログラミング機能使用時は、FFE20H-FFEFFHの領域をスタック・メモリとして使用できません。

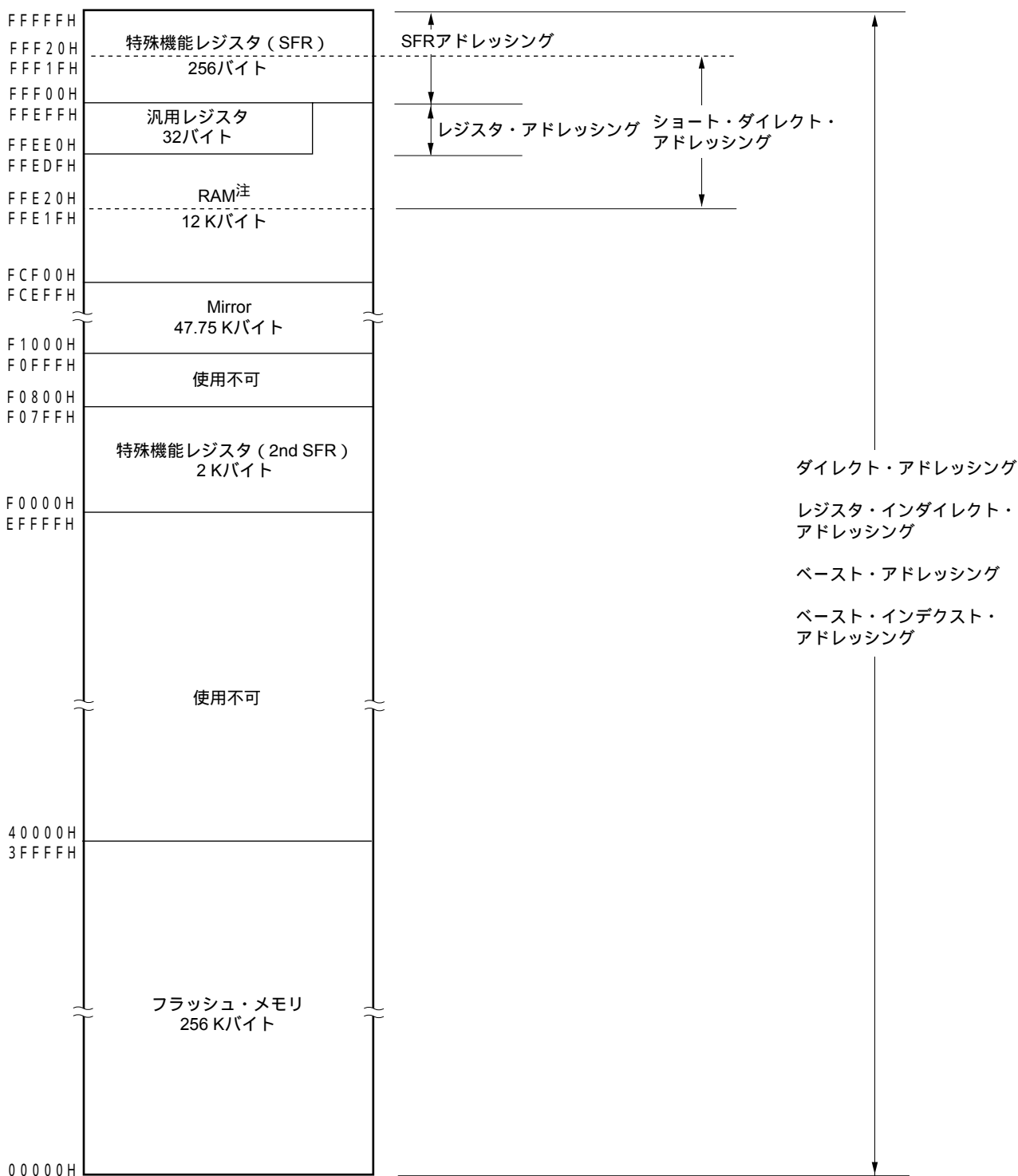
図4-17 データ・メモリとアドレッシングの対応 (μ PD78F1012, 78F1014)

注 セルフ・プログラミング機能使用時は、FFE20H-FFEFFHの領域をスタック・メモリとして使用できません。
また、 μ PD78F1012, 78F1014では、FDF00H-FE2FFHの領域もスタック・メモリとして使用できません。

図4 - 18 データ・メモリとアドレッシングの対応 (μ PD78F1027, 78F1029)

注 セルフ・プログラミング機能使用時は、FFE20H-FFEFFHの領域をスタック・メモリとして使用できません。

図4 - 19 データ・メモリとアドレッシングの対応 (μ PD78F1028, 78F1030)



注 セルフ・プログラミング機能使用時は、FFE20H-FFEFFHの領域をスタック・メモリとして使用できません。
また、μ PD78F1028, 78F1030では、FCF00H-FD2FFHの領域もスタック・メモリとして使用できません。

4.2 プロセッサ・レジスタ

78K0R/Kx3-Lは、次のプロセッサ・レジスタを内蔵しています。

4.2.1 制御レジスタ

プログラム・シーケンス、ステータス、スタック・メモリの制御など専用の機能を持ったレジスタです。制御レジスタには、プログラム・カウンタ（PC）、プログラム・ステータス・ワード（PSW）、スタック・ポインタ（SP）があります。

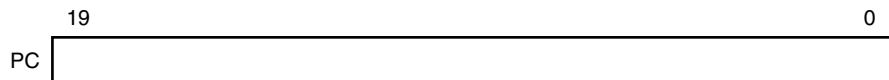
(1) プログラム・カウンタ（PC）

プログラム・カウンタは、次に実行するプログラムのアドレス情報を保持する20ビット・レジスタです。

通常動作時には、フェッチする命令のバイト数に応じて、自動的にインクリメントされます。分岐命令実行時には、イミディエト・データやレジスタの内容がセットされます。

リセット信号の発生により、0000Hと0001H番地のリセット・ベクタ・テーブルの値がプログラム・カウンタにセットされます。

図4 - 20 プログラム・カウンタの構成



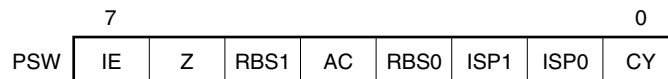
(2) プログラム・ステータス・ワード（PSW）

プログラム・ステータス・ワードは、命令の実行によってセット、リセットされる各種フラグで構成される8ビット・レジスタです。

プログラム・ステータス・ワードの内容は、ベクタ割り込み要求受け付け発生時およびPUSH PSW命令の実行時にスタック領域に格納され、RETB、RETI命令およびPOP PSW命令の実行時に復帰されます。

リセット信号の発生により、06Hになります。

図4 - 21 プログラム・ステータス・ワードの構成



(a) 割り込み許可フラグ（IE）

CPUの割り込み要求受け付け動作を制御するフラグです。

IE = 0のときは割り込み禁止（DI）状態となり、マスカブル割り込みはすべて禁止されます。

IE = 1のときは割り込み許可（EI）状態となります。このとき割り込み要求の受け付けは、インサービス・プライオリティ・フラグ（ISP1, ISP0）、各割り込み要因に対する割り込みマスク・フラグおよび優先順位指定フラグにより制御されます。

このフラグは、DI命令の実行または割り込みの受け付けでリセット（0）され、EI命令の実行によりセット（1）されます。

(b) ゼロ・フラグ (Z)

演算結果がゼロのときセット (1) され、それ以外のときにリセット (0) されるフラグです。

(c) レジスタ・バンク選択フラグ (RBS0, RBS1)

4個のレジスタ・バンクのうちの1つを選択する2ビットのフラグです。

SEL RBn命令の実行によって選択されたレジスタ・バンクを示す2ビットの情報が格納されています。

(d) 補助キャリー・フラグ (AC)

演算結果で、ビット3からキャリーがあったとき、またはビット3へのポローがあったときセット (1) され、それ以外のときにリセット (0) されるフラグです。

(e) インサース・プライオリティ・フラグ (ISP1, ISP0)

受け付け可能なマスカブル・ベクタ割り込みの優先順位レベルを管理するフラグです。優先順位指定フラグ・レジスタ (PRn0L, PRn0H, PRn1L, PRn1H, PRn2L, PRn2H) (18.3(3)参照) でISP0, ISP1フラグの値より低位に指定されたベクタ割り込み要求は受け付け禁止となります。なお、実際に割り込み要求が受け付けられるかどうかは、割り込み許可フラグ (IE) の状態により制御されます。

備考 n = 0, 1

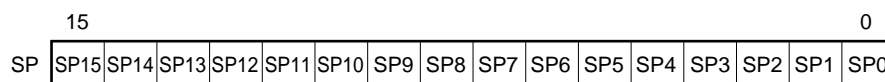
(f) キャリー・フラグ (CY)

加減算命令実行時のオーバフロー、アンダフローを記憶するフラグです。また、ローテート命令実行時はシフト・アウトされた値を記憶し、ビット演算命令実行時には、ビット・アキュムレータとして機能します。

(3) スタック・ポインタ (SP)

メモリのスタック領域の先頭アドレスを保持する16ビットのレジスタです。スタック領域としては内部RAM領域のみ設定可能です。

図4 - 22 スタック・ポインタの構成

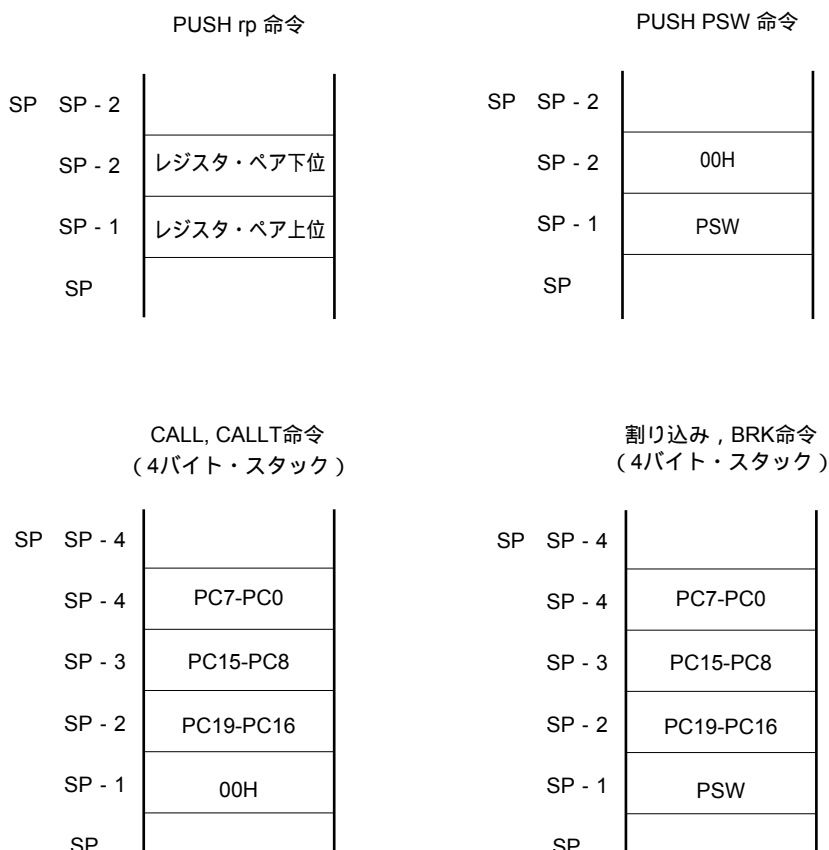


スタック・メモリへの書き込み (退避) 動作に先立ってデクリメントされ、スタック・メモリからの読み取り (復帰) 動作のあとインクリメントされます。

各スタック動作によって退避されるデータは図4 - 19のようになります。

- 注意1. SPの内容はリセット信号の発生により、不定になりますので、必ずスタック使用前にイニシャライズしてください。
- 汎用レジスタ (FFEE0H-FFEFFH) の空間は、スタック領域としての使用を禁止します。
 - セルフ・プログラミング機能使用時は、FFE20H ~ FFEFFHの領域をスタック・メモリとして使用できません。また、 μ PD78F1003, 78F1006, 78F1009では、FF300H ~ FF6FFHの領域、 μ PD78F1012, 78F1014, 78F1027, 78F1028, 78F1029, 78F1030では、FDF00H-FE2FFHの領域もスタック・メモリとして使用できません。

図4-23 スタック・メモリへ退避されるデータ



4.2.2 汎用レジスタ

汎用レジスタは、データ・メモリの特定番地 (FFEE0H-FFEFFH) にマッピングされており、8ビット・レジスタ8個 (X, A, C, B, E, D, L, H) を1バンクとして4バンクのレジスタで構成されています。

各レジスタは、それぞれ8ビット・レジスタとして使用できるほか、2個の8ビット・レジスタをペアとして16ビット・レジスタとしても使用できます (AX, BC, DE, HL)。

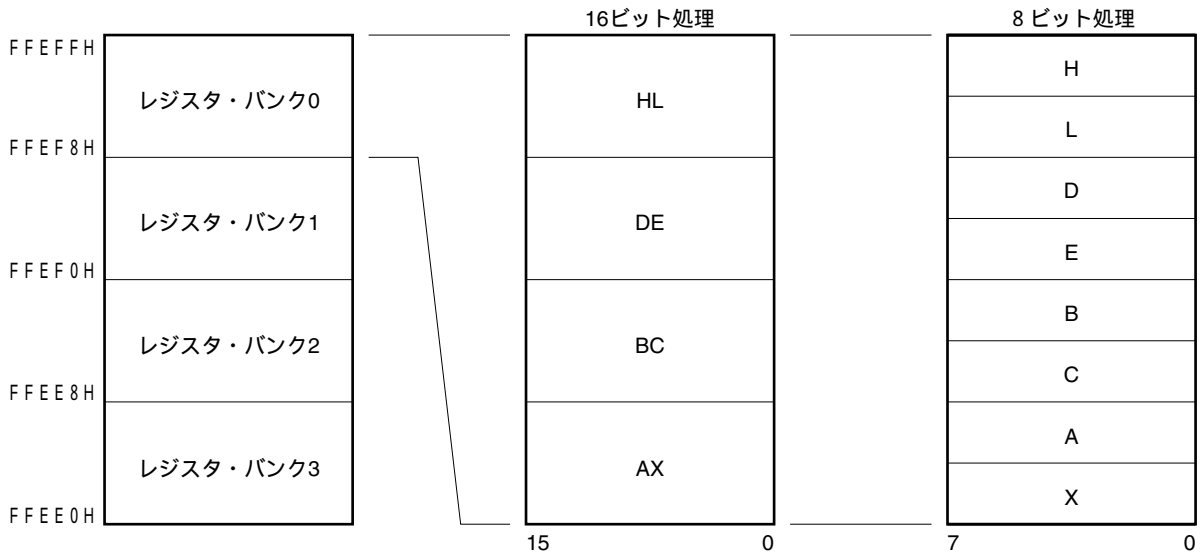
また、機能名称 (X, A, C, B, E, D, L, H, AX, BC, DE, HL) のほか、絶対名称 (R0-R7, RP0-RP3) でも記述できます。

命令実行時に使用するレジスタ・バンクは、CPU制御命令 (SEL Rn) によって設定します。4レジスタ・バンク構成になっていますので、通常処理で使用するレジスタと割り込み時で使用するレジスタをバンクごとに切り替えることにより、効率のよいプログラムを作成できます。

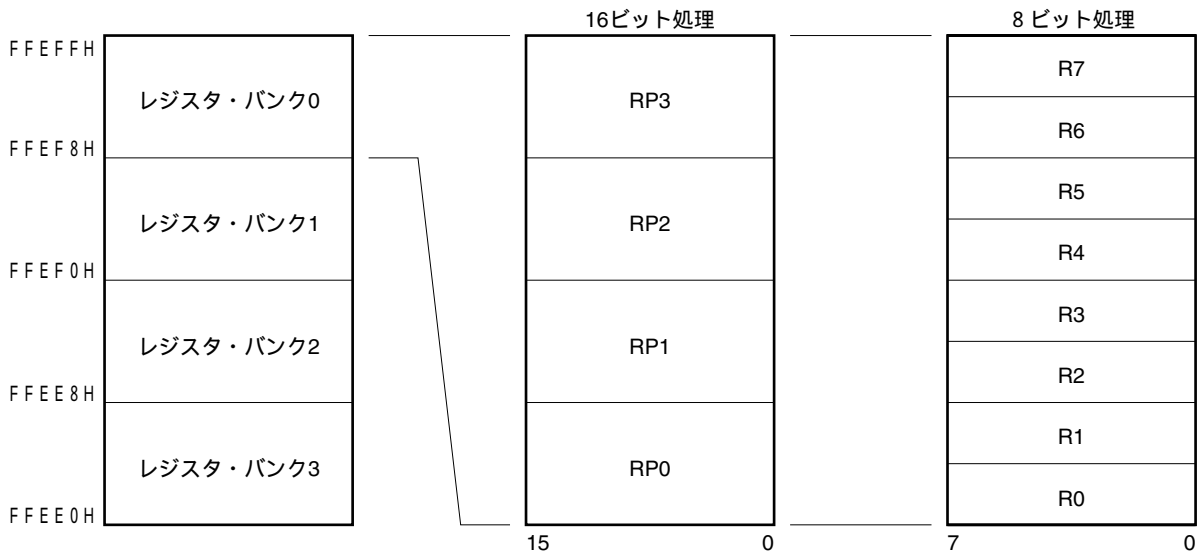
- 注意1.** 汎用レジスタ (FFEE0H-FFEFFH) の空間は、命令フェッチやスタック領域としての使用を禁止します。
- 2.** セルフ・プログラミング機能使用時は、FFE20H ~ FFEFFH の領域をスタック・メモリとして使用できません。また、 μ PD78F1003, 78F1006, 78F1009 では、FF300H ~ FF6FFH の領域、 μ PD78F1012, 78F1014, 78F1027, 78F1028, 78F1029, 78F1030 では、FDF00H-FE2FFH の領域もスタック・メモリとして使用できません。

図4 - 24 汎用レジスタの構成

(a) 機能名称



(b) 絶対名称



4.2.3 ES, CSレジスタ

ESレジスタにてデータ・アクセス, CSレジスタにて分岐命令実行時の上位アドレスを指定できます。

ESレジスタのリセット後の初期値は0FH, CSレジスタのリセット後の初期値は00Hです。

図4 - 25 ES/CSレジスタの構成

	7	6	5	4	3	2	1	0
ES	0	0	0	0	ES3	ES2	ES1	ES0
CS	0	0	0	0	CS3	CP2	CP1	CP0

4.2.4 特殊機能レジスタ (SFR : Special Function Register)

SFRは、汎用レジスタとは異なり、それぞれ特別な機能を持つレジスタです。

SFR空間は、FFF00H-FFFFFHの領域に割り付けられています。

SFRは、演算命令、転送命令、ビット操作命令などにより、汎用レジスタと同じように操作できます。操作可能なビット単位 (1, 8, 16) は、各SFRで異なります。

操作ビット単位ごとの指定方法を次に示します。

- 1ビット操作

1ビット操作命令のオペランド (sfr.bit) にアセンブラで予約されている略号を記述します。アドレスでも指定できます。

- 8ビット操作

8ビット操作命令のオペランド (sfr) にアセンブラで予約されている略号を記述します。アドレスでも指定できます。

- 16ビット操作

16ビット操作命令のオペランド (sfrp) にアセンブラで予約されている略号を記述します。アドレスを指定するときは偶数アドレスを記述してください。

表4 - 5にSFRの一覧を示します。表中の項目の意味は次のとおりです。

- 略号

特殊機能レジスタのアドレスを示す略号です。RA78K0Rで予約語に、CC78K0Rでは#pragma sfr指令で、sfr変数として定義されているものです。RA78K0R、ID78K0R-QBおよびSM+ for 78K0R使用時に命令のオペランドとして記述できます。

- R/W

該当する特殊機能レジスタが読み出し (Read) / 書き込み (Write) 可能かどうかを示します。

R/W : 読み出し / 書き込みがともに可能

R : 読み出しのみ可能

W : 書き込みのみ可能

- 操作可能ビット単位

操作可能なビット単位 (1, 8, 16) を で示します。 - は操作できないビット単位であることを示します。

- リセット時

リセット信号発生時の各レジスタの状態を示します。

注意 SFRが割り付けられていないアドレスにアクセスしないでください。

備考 拡張SFR (2nd SFR) については、4.2.5 **拡張特殊機能レジスタ (2nd SFR : 2nd Special Function Register)** を参照してください。

表4-5 SFR一覧(1/7)

アドレス	特殊機能レジスタ (SFR) 名称	略号		R/W	操作可能ビット範囲			リセット時	KC3-L (40ピン)	KC3-L (44ピン)	KC3-L (48ピン)	KD3-L	KE3-L	KF3-L	KG3-L
					1 ビット	8 ビット	16 ビット								
FFF00H	ポート・レジスタ0	P0		R/W			-	00H	-	-	-				
FFF01H	ポート・レジスタ1	P1		R/W			-	00H							
FFF02H	ポート・レジスタ2	P2		R/W			-	00H							
FFF03H	ポート・レジスタ3	P3		R/W			-	00H							
FFF04H	ポート・レジスタ4	P4		R/W			-	00H							
FFF05H	ポート・レジスタ5	P5		R/W			-	00H							
FFF06H	ポート・レジスタ6	P6		R/W			-	00H	-	-					
FFF07H	ポート・レジスタ7	P7		R/W			-	00H							
FFF08H	ポート・レジスタ8	P8		R/W			-	00H						-	
FFF09H	ポート・レジスタ9	P9		R/W			-	00H	-	-	-	-	-		
FFF0BH	ポート・レジスタ11	P11		R/W			-	00H	-	-	-	-	-		
FFF0CH	ポート・レジスタ12	P12		R/W			-	不定							
FFF0DH	ポート・レジスタ13	P13		R/W			-	00H	-	-	-	-	-		
FFF0EH	ポート・レジスタ14	P14		R/W			-	00H	-	-					
FFF0FH	ポート・レジスタ15	P15		R/W			-	00H							
FFF10H	シリアル・データ・レジスタ00	TXD0/	SDR00	R/W	-			0000H							
FFF11H		SIO00			-	-									
FFF12H	シリアル・データ・レジスタ01	RXD0/	SDR01	R/W	-			0000H							
FFF13H		SIO01			-	-									
FFF14H	シリアル・データ・レジスタ12	TXD3	SDR12	R/W	-			0000H	-	-	-	-	-		
FFF15H		-			-	-									
FFF16H	シリアル・データ・レジスタ13	RXD3	SDR13	R/W	-			0000H	-	-	-	-	-		
FFF17H		-			-	-									
FFF18H	タイマ・データ・レジスタ00	TDR00		R/W	-	-		0000H							
FFF19H															
FFF1AH	タイマ・データ・レジスタ01	TDR01		R/W	-	-		0000H							
FFF1BH															
FFF1EH	10ビットA/D変換結果レジスタ	ADCR		R	-	-		0000H							
FFF1FH	8ビットA/D変換結果レジスタ	ADCRH		R	-	-		00H							
FFF20H	ポート・モード・レジスタ0	PM0		R/W			-	FFH	-	-	-				
FFF21H	ポート・モード・レジスタ1	PM1		R/W			-	FFH							
FFF22H	ポート・モード・レジスタ2	PM2		R/W			-	FFH							
FFF23H	ポート・モード・レジスタ3	PM3		R/W			-	FFH							
FFF24H	ポート・モード・レジスタ4	PM4		R/W			-	FFH							

表4-5 SFR一覧(2/7)

アドレス	特殊機能レジスタ (SFR) 名称	略号	R/W	操作可能ビット範囲			リセット時	KG3-L (40ピン)	KG3-L (44ピン)	KG3-L (48ピン)	KD3-L	KE3-L	KF3-L	KG3-L
				1 ビット	8 ビット	16 ビット								
FFF25H	ポート・モード・レジスタ5	PM5	R/W			-	FFH							
FFF26H	ポート・モード・レジスタ6	PM6	R/W			-	FFH	-	-					
FFF27H	ポート・モード・レジスタ7	PM7	R/W			-	FFH							
FFF28H	ポート・モード・レジスタ8	PM8	R/W			-	FFH						-	
FFF29H	ポート・モード・レジスタ9	PM9	R/W			-	FFH	-	-	-	-	-		
FFF2BH	ポート・モード・レジスタ11	PM11	R/W			-	FFH	-	-	-	-	-		
FFF2CH	ポート・モード・レジスタ12	PM12	R/W			-	FFH							
FFF2DH	ポート・モード・レジスタ13	PM13	R/W			-	FEH	-	-	-	-	-	-	
FFF2EH	ポート・モード・レジスタ14	PM14	R/W			-	FFH	-	-	-	-			
FFF2FH	ポート・モード・レジスタ15	PM15	R/W			-	FFH							
FFF30H	A/Dコンバータ・モード・レジスタ	ADM	R/W			-	00H							
FFF31H	アナログ入力チャネル指定レジスタ	ADS	R/W			-	00H							
FFF37H	キー・リターン・モード・レジスタ	KRM	R/W			-	00H							
FFF38H	外部割り込み立ち上がりエッジ許可レジスタ0	EGP0	R/W			-	00H							
FFF39H	外部割り込み立ち下がりエッジ許可レジスタ0	EGN0	R/W			-	00H							
FFF3AH	外部割り込み立ち上がりエッジ許可レジスタ1	EGP1	R/W			-	00H	-	-	-	-	-		
FFF3BH	外部割り込み立ち下がりエッジ許可レジスタ1	EGN1	R/W			-	00H	-	-	-	-	-		
FFF3CH	入力切り替え制御レジスタ	ISC	R/W			-	00H							
FFF3EH	タイマ入力選択レジスタ0	TIS0	R/W			-	00H							
FFF3FH	タイマ入力選択レジスタ1	TIS1	R/W			-	00H	-	-	-	-	-		
FFF44H	シリアル・データ・レジスタ02	TXD1/ SIO10	SDR02	R/W	-		0000H							
FFF45H		-			-	-								
FFF46H	シリアル・データ・レジスタ03	RXD1	SDR03	R/W	-		0000H							
FFF47H		-			-	-								
FFF48H	シリアル・データ・レジスタ10	TXD2/ SIO20	SDR10	R/W	-		0000H	-	-	-	-	-		
FFF49H		-			-	-		-	-	-	-	-		
FFF4AH	シリアル・データ・レジスタ11	RXD2	SDR11	R/W	-		0000H	-	-	-	-	-		
FFF4BH		-			-	-		-	-	-	-	-		
FFF4CH	シリアル・データ・レジスタ20	SIO40/ TxD4	SDR20	R/W	-		0000H	-	-	-	-	-	注	注
FFF4DH		-			-	-		-	-	-	-	-	注	注

注 78K0R/KF3-L (μPD78F1027, 78F1028), 78K0R/KG3-L (78F1029, 78F1030) のみ搭載。

表4-5 SFR一覧(3/7)

アドレス	特殊機能レジスタ (SFR) 名称	略号		R/W	操作可能ビット範囲			リセット時	KC3-L (40ビット)	KC3-L (44ビット)	KC3-L (48ビット)	KD3-L	KE3-L	KF3-L	KG3-L
					1ビット	8ビット	16ビット								
FFF4EH	シリアル・データ・レジスタ21	SIO41/ RxD4	SDR21	R/W	-			0000H	-	-	-	-	-	注1	注1
FFF4FH		-			-	-	-	注1	注1						
FFF50H	IICAシフト・レジスタ	IICA		R/W	-		-	00H	-	-					
FFF51H	IICAステータス・レジスタ	IICS		R			-	00H	-	-					
FFF52H	IICAフラグ・レジスタ	IICF		R/W			-	00H	-	-					
FFF64H	タイマ・データ・レジスタ02	TDR02		R/W	-	-		0000H							
FFF65H															
FFF66H	タイマ・データ・レジスタ03	TDR03		R/W	-	-		0000H							
FFF67H															
FFF68H	タイマ・データ・レジスタ04	TDR04		R/W	-	-		0000H							
FFF69H															
FFF6AH	タイマ・データ・レジスタ05	TDR05		R/W	-	-		0000H							
FFF6BH															
FFF6CH	タイマ・データ・レジスタ06	TDR06		R/W	-	-		0000H							
FFF6DH															
FFF6EH	タイマ・データ・レジスタ07	TDR07		R/W	-	-		0000H							
FFF6FH															
FFF70H	タイマ・データ・レジスタ10	TDR10		R/W	-	-		0000H	-	-	-	-	-		
FFF71H															
FFF72H	タイマ・データ・レジスタ11	TDR11		R/W	-	-		0000H	-	-	-	-	-		
FFF73H															
FFF74H	タイマ・データ・レジスタ12	TDR12		R/W	-	-		0000H	-	-	-	-	-		
FFF75H															
FFF76H	タイマ・データ・レジスタ13	TDR13		R/W	-	-		0000H	-	-	-	-	-		
FFF77H															
FFF90H	サブカウント・レジスタ	RSUBC		R	-	-		0000H	-						
FFF91H															
FFF92H	秒カウント・レジスタ	SEC		R/W	-		-	00H	-						
FFF93H	分カウント・レジスタ	MIN		R/W	-		-	00H	-						
FFF94H	時カウント・レジスタ	HOUR		R/W	-		-	12H ^{注2}	-						
FFF95H	曜日カウント・レジスタ	WEEK		R/W	-		-	00H	-						
FFF96H	日カウント・レジスタ	DAY		R/W	-		-	01H	-						
FFF97H	月カウント・レジスタ	MONTH		R/W	-		-	01H	-						

注 1. 78K0R/KF3-L (μPD78F1027, 78F1028), 78K0R/KG3-L (78F1029, 78F1030) のみ搭載。

2. リセット後に, AMPMビット (リアルタイム・カウンタ・コントロール・レジスタ0 (RTCC0) のビット3) に1をセットした場合は00Hとなります。

表4-5 SFR一覧(4/7)

アドレス	特殊機能レジスタ (SFR) 名称	略号	R/W	操作可能ビット範囲			リセット時	KC3-L (40ビット)	KC3-L (44ビット)	KC3-L (48ビット)	KD3-L	KE3-L	KF3-L	KG3-L
				1 ビット	8 ビット	16 ビット								
FFF98H	年カウント・レジスタ	YEAR	R/W	-		-	00H	-						
FFF99H	時計誤差補正レジスタ	SUBCUD	R/W	-		-	00H	-						
FFF9AH	アラーム分レジスタ	ALARMWM	R/W	-		-	00H	-						
FFF9BH	アラーム時レジスタ	ALARMWH	R/W	-		-	12H	-						
FFF9CH	アラーム曜日レジスタ	ALARMWW	R/W	-		-	00H	-						
FFF9DH	リアルタイム・カウンタ・ コントロール・レジスタ0	RTCC0	R/W			-	00H	-						
FFF9EH	リアルタイム・カウンタ・ コントロール・レジスタ1	RTCC1	R/W			-	00H	-						
FFF9FH	リアルタイム・カウンタ・ コントロール・レジスタ2	RTCC2	R/W			-	00H	-						
FFFA0H	クロック動作モード制御 レジスタ	CMC	R/W	-		-	00H							
FFFA1H	クロック動作ステータス制御 レジスタ	CSC	R/W			-	C0H							
FFFA2H	発振安定時間カウンタ状態 レジスタ	OSTC	R			-	00H							
FFFA3H	発振安定時間選択レジスタ	OSTS	R/W	-		-	07H							
FFFA4H	システム・クロック制御 レジスタ	CKC	R/W			-	09H							
FFFA5H	クロック出力選択レジスタ0	CKS0	R/W			-	00H	-	-					
FFFA6H	クロック出力選択レジスタ1	CKS1	R/W			-	00H	-	-	-				
FFFA8H	リセット・コントロール・ フラグ・レジスタ	RESF	R	-		-	不定 ^{注1}							
FFFA9H	低電圧検出レジスタ	LVIM	R/W			-	00H ^{注2}							
FFFAAH	低電圧検出レベル選択レジスタ	LVIS	R/W			-	0EH ^{注3}							
FFFABH	ウォッチドッグ・タイマ・ イネーブル・レジスタ	WDTE	R/W	-		-	1A/9A ^{注4}							

注1. RESFレジスタのリセット値は、リセット要因により変化します。

2. LVIMレジスタのリセット値は、リセット要因およびオプション・バイトの設定により変化します。

3. LVISレジスタのリセット値は、リセット要因により変化します。

4. WDTEレジスタのリセット値は、オプション・バイトの設定で決定します。

表4-5 SFR一覧(5/7)

アドレス	特殊機能レジスタ (SFR) 名称	略号		R/W	操作可能ビット範囲			リセット時	KC3-L (40ビット)	KC3-L (44ビット)	KC3-L (48ビット)	KD3-L	KE3-L	KF3-L	KG3-L
					1 ビット	8 ビット	16 ビット								
FFFB0H	DMA SFRアドレス・レジスタ0	DSA0		R/W	-		-	00H							
FFFB1H	DMA SFRアドレス・レジスタ1	DSA1		R/W	-		-	00H							
FFFB2H	DMA RAMアドレス・ レジスタ0L	DRA0L	DRA0	R/W	-			00H							
FFFB3H	DMA RAMアドレス・ レジスタ0H	DRA0H		R/W	-			00H							
FFFB4H	DMA RAMアドレス・ レジスタ1L	DRA1L	DRA1	R/W	-			00H							
FFFB5H	DMA RAMアドレス・ レジスタ1H	DRA1H		R/W	-			00H							
FFFB6H	DMA バイト・カウント・ レジスタ0L	DBC0L	DBC0	R/W	-			00H							
FFFB7H	DMA バイト・カウント・ レジスタ0H	DBC0H		R/W	-			00H							
FFFB8H	DMA バイト・カウント・ レジスタ1L	DBC1L	DBC1	R/W	-			00H							
FFFB9H	DMA バイト・カウント・ レジスタ1H	DBC1H		R/W	-			00H							
FFFB9AH	DMA モード・コントロール・ レジスタ0	DMC0		R/W			-	00H							
FFFB9BH	DMA モード・コントロール・ レジスタ1	DMC1		R/W			-	00H							
FFFB9CH	DMA 動作コントロール・ レジスタ0	DRC0		R/W			-	00H							
FFFB9DH	DMA 動作コントロール・ レジスタ1	DRC1		R/W			-	00H							
FFFB9EH	バックグラウンド・イベント・ コントロール・レジスタ	BECTL		R/W			-	00H							
FFFC0H	—	PFCMD ^注		-	-	-	-	不定							
FFFC2H	—	PFS ^注		-	-	-	-	不定							
FFFC4H	—	FLPMC ^注		-	-	-	-	不定							

注 セルフ・プログラミング・ライブラリ内で使用するSFRのため、直接操作しないでください。

表4-5 SFR一覧(6/7)

アドレス	特殊機能レジスタ (SFR) 名称	略号	R/W	操作可能ビット範囲			リセット時	KC3-L (40ビット)	KC3-L (44ビット)	KC3-L (48ビット)	KD3-L	KE3-L	KF3-L	KG3-L	
				1 ビット	8 ビット	16 ビット									
FFFD0H	割り込み要求フラグ・ レジスタ2L	IF2L	IF2	R/W											
FFFD1H	割り込み要求フラグ・ レジスタ2H	IF2H		R/W				-	-	-	-	-			
FFFD4H	割り込みマスク・フラグ・ レジスタ2L	MK2L	MK2	R/W											
FFFD5H	割り込みマスク・フラグ・ レジスタ2H	MK2H		R/W				-	-	-	-	-			
FFFD8H	優先順位指定フラグ・ レジスタ02L	PR02L	PR02	R/W											
FFFD9H	優先順位指定フラグ・ レジスタ02H	PR02H		R/W				-	-	-	-	-			
FFFDCH	優先順位指定フラグ・ レジスタ12L	PR12L	PR12	R/W											
FFDDH	優先順位指定フラグ・ レジスタ12H	PR12H		R/W				-	-	-	-	-			
FFFE0H	割り込み要求フラグ・ レジスタ0L	IF0L	IF0	R/W											
FFFE1H	割り込み要求フラグ・ レジスタ0H	IF0H		R/W											
FFFE2H	割り込み要求フラグ・ レジスタ1L	IF1L	IF1	R/W											
FFFE3H	割り込み要求フラグ・ レジスタ1H	IF1H		R/W											
FFFE4H	割り込みマスク・フラグ・ レジスタ0L	MK0L	MK0	R/W											
FFFE5H	割り込みマスク・フラグ・ レジスタ0H	MK0H		R/W											
FFFE6H	割り込みマスク・フラグ・ レジスタ1L	MK1L	MK1	R/W											
FFFE7H	割り込みマスク・フラグ・ レジスタ1H	MK1H		R/W											
FFFE8H	優先順位指定フラグ・ レジスタ00L	PR00L	PR00	R/W											
FFFE9H	優先順位指定フラグ・ レジスタ00H	PR00H		R/W											

表4-5 SFR一覧(7/7)

アドレス	特殊機能レジスタ (SFR) 名称	略号		R/W	操作可能ビット範囲			リセット時	KC3-L (40ビット)	KC3-L (44ビット)	KC3-L (48ビット)	KD3-L	KE3-L	KF3-L	KG3-L
					1 ビット	8 ビット	16 ビット								
FFFEAH	優先順位指定フラグ・ レジスタ01L	PR01L	PR01	R/W				FFH							
FFFE BH	優先順位指定フラグ・ レジスタ01H	PR01H		R/W				FFH							
FFFECH	優先順位指定フラグ・ レジスタ10L	PR10L	PR10	R/W				FFH							
FFFE DH	優先順位指定フラグ・ レジスタ10H	PR10H		R/W				FFH							
FFFE EH	優先順位指定フラグ・ レジスタ11L	PR11L	PR11	R/W				FFH							
FFFE FH	優先順位指定フラグ・ レジスタ11H	PR11H		R/W				FFH							
FFFF0H	乗除算データ・レジスタA (L)	MDAL/		R/W	-	-		0000H							
FFFF1H		MULA													
FFFF2H	乗除算データ・レジスタA (H)	MDAH/		R/W	-	-		0000H							
FFFF3H		MULB													
FFFF4H	乗除算データ・レジスタB (H)	MDBH/		R/W	-	-		0000H							
FFFF5H		MULOH													
FFFF6H	乗除算データ・レジスタB (L)	MDBL/		R/W	-	-		0000H							
FFFF7H		MULOL													
FFFFEH	プロセッサ・モード・ コントロール・レジスタ	PMC		R/W			-	00H							

備考 拡張SFR (2nd SFR) については、表4-6 拡張SFR (2nd SFR) 一覧を参照してください。

4.2.5 拡張特殊機能レジスタ (2nd SFR : 2nd Special Function Register)

拡張SFR (2nd SFR) は、汎用レジスタとは異なり、それぞれ特別な機能を持つレジスタです。

拡張SFR空間は、F0000H-F07FFHの領域です。SFR領域 (FFF00H-FFFFFH) 以外のSFRが割り付けられています。ただし、拡張SFR領域のアクセス命令はSFR領域より1バイト長くなります。

拡張SFRは、演算命令、転送命令、ビット操作命令などにより、汎用レジスタと同じように操作できます。操作可能なビット単位 (1, 8, 16) は、各拡張SFRで異なります。

操作ビット単位ごとの指定方法を次に示します。

- **1ビット操作**

1ビット操作命令のオペランド (!addr16.bit) にアセンブラで予約されている略号を記述します。アドレスでも指定できます。

- **8ビット操作**

8ビット操作命令のオペランド (!addr16) にアセンブラで予約されている略号を記述します。アドレスでも指定できます。

- **16ビット操作**

16ビット操作命令のオペランド (!addr16) にアセンブラで予約されている略号を記述します。アドレスを指定するときは偶数アドレスを記述してください。

表4-6に拡張SFRの一覧を示します。表中の項目の意味は次のとおりです。

- **略号**

拡張SFRのアドレスを示す略号です。RA78K0Rで予約語に、CC78K0Rでは#pragma sfr指令で、sfr変数として定義されているものです。RA78K0R、ID78K0R-QBおよびSM+ for 78K0R使用時に命令のオペランドとして記述できます。

- **R/W**

該当する拡張SFRが読み出し (Read) / 書き込み (Write) 可能かどうかを示します。

R/W : 読み出し / 書き込みがともに可能

R : 読み出しのみ可能

W : 書き込みのみ可能

- **操作可能ビット単位**

操作可能なビット単位 (1, 8, 16) を で示します。- は操作できないビット単位であることを示します。

- **リセット時**

リセット信号発生時の各レジスタの状態を示します。

注意 2nd SFRが割り付けられていないアドレスにアクセスしないでください。

備考 SFR領域のSFRについては、4.2.4 **特殊機能レジスタ (SFR : Special Function Register)** を参照してください。

表4 - 6 拡張SFR (2nd SFR) 一覧 (1/9)

アドレス	特殊機能レジスタ (SFR) 名称	略号	R/W	操作可能ビット範囲			リセット時	KC3-L (40ビット)	KC3-L (44ビット)	KC3-L (48ビット)	KD3-L	KE3-L	KF3-L	KG3-L
				1 ビット	8 ビット	16 ビット								
F0017H	A/Dポート・コンフィギュレーション・レジスタ	ADPC	R/W	-	-	-	10H							
F0030H	プルアップ抵抗オプション・レジスタ0	PU0	R/W			-	00H	-	-	-				
F0031H	プルアップ抵抗オプション・レジスタ1	PU1	R/W			-	00H							
F0033H	プルアップ抵抗オプション・レジスタ3	PU3	R/W			-	00H							
F0034H	プルアップ抵抗オプション・レジスタ4	PU4	R/W			-	00H							
F0035H	プルアップ抵抗オプション・レジスタ5	PU5	R/W			-	00H							
F0036H	プルアップ抵抗オプション・レジスタ6	PU6	R/W			-	00H	-	-	-	-	-		
F0037H	プルアップ抵抗オプション・レジスタ7	PU7	R/W			-	00H							
F0038H	プルアップ抵抗オプション・レジスタ8	PU8	R/W			-	00H	-	-	-	-	-	-	
F0039H	プルアップ抵抗オプション・レジスタ9	PU9	R/W			-	00H	-	-	-	-	-		
F003BH	プルアップ抵抗オプション・レジスタ11	PU11	R/W			-	00H	-	-	-	-	-		
F003CH	プルアップ抵抗オプション・レジスタ12	PU12	R/W			-	00H							
F003DH	プルアップ抵抗オプション・レジスタ13	PU13	R/W			-	00H	-	-	-	-	-	-	
F003EH	プルアップ抵抗オプション・レジスタ14	PU14	R/W			-	00H	-	-	-	-			
F0040H	ポート入力モード・レジスタ0	PIM0	R/W			-	00H	-	-	-	-	-		
F0041H	ポート入力モード・レジスタ1	PIM1	R/W			-	00H	-	-	-	-	-		
F0043H	ポート入力モード・レジスタ3	PIM3	R/W			-	00H						-	-
F0047H	ポート入力モード・レジスタ7	PIM7	R/W			-	00H						-	-
F0048H	ポート入力モード・レジスタ8	PIM8	R/W			-	00H						-	-
F004EH	ポート入力モード・レジスタ14	PIM14	R/W			-	00H	-	-	-	-	-		
F0050H	ポート出力モード・レジスタ0	POM0	R/W			-	00H	-	-	-	-	-		
F0051H	ポート出力モード・レジスタ1	POM1	R/W			-	00H	-	-	-	-	-		
F0053H	ポート出力モード・レジスタ3	POM3	R/W			-	00H						-	-
F0057H	ポート出力モード・レジスタ7	POM7	R/W			-	00H						-	-
F005EH	ポート出力モード・レジスタ14	POM14	R/W			-	00H	-	-	-	-	-		

表4-6 拡張SFR (2nd SFR) 一覧 (2/9)

アドレス	特殊機能レジスタ (SFR) 名称	略号	R/W	操作可能ビット範囲			リセット時	KG3-L (40ビット)	KG3-L (44ビット)	KG3-L (48ビット)	KD3-L	KE3-L	KF3-L	KG3-L
				1 ビット	8 ビット	16 ビット								
F0060H	ノイズ・フィルタ許可 レジスタ0	NFEN0	R/W			-	00H							
F0061H	ノイズ・フィルタ許可 レジスタ1	NFEN1	R/W			-	00H							
F0062H	ノイズ・フィルタ許可 レジスタ2	NFEN2	R/W			-	00H							
F00E0H	乗除算データ・レジスタC (L)	MDCL	R	-	-		0000H							
F00E2H	乗除算データ・レジスタC (H)	MDCH	R	-	-		0000H							
F00E8H	乗除算コントロール・レジスタ	MDUC	R/W			-	00H							
F00F0H	周辺イネーブル・レジスタ0	PER0	R/W			-	00H							
F00F1H	周辺イネーブル・レジスタ1	PER1	R/W			-	00H						注	注
F00F2H	周辺イネーブル・レジスタ2	PER2	R/W			-	00H						-	-
F00F3H	動作スピード・モード 制御レジスタ	OSMC	R/W	-		-	00H							
F00F4H	レギュレータ・モード 制御レジスタ	RMC	R/W	-		-	00H							
F00F6H	20 MHz高速内蔵発振制御 レジスタ	DSCCTL	R/W			-	00H							
F00FEH	BCD補正結果レジスタ	BCDADJ	R	-		-	不定							
F0100H	シリアル・ステータス・ レジスタ00	SSR00L	SSR00	R	-		0000H							
F0101H		-			-	-								
F0102H	シリアル・ステータス・ レジスタ01	SSR01L	SSR01	R	-		0000H							
F0103H		-			-	-								
F0104H	シリアル・ステータス・ レジスタ02	SSR02L	SSR02	R	-		0000H							
F0105H		-			-	-								
F0106H	シリアル・ステータス・ レジスタ03	SSR03L	SSR03	R	-		0000H							
F0107H		-			-	-								
F0108H	シリアル・フラグ・クリア・ トリガ・レジスタ00	SIR00L	SIR00	R/W	-		0000H							
F0109H		-			-	-								
F010AH	シリアル・フラグ・クリア・ トリガ・レジスタ01	SIR01L	SIR01	R/W	-		0000H							
F010BH		-			-	-								
F010CH	シリアル・フラグ・クリア・ トリガ・レジスタ02	SIR02L	SIR02	R/W	-		0000H							
F010DH		-			-	-								
F010EH	シリアル・フラグ・クリア・ トリガ・レジスタ03	SIR03L	SIR03	R/W	-		0000H							
F010FH		-			-	-								

注 78K0R/KF3-L (μPD78F1027, 78F1028), 78K0R/KG3-L (78F1029, 78F1030) のみ搭載。

表4-6 拡張SFR (2nd SFR) 一覧 (3/9)

アドレス	特殊機能レジスタ (SFR) 名称	略号		R/W	操作可能ビット範囲			リセット時	KC3-L (40ビット)	KC3-L (44ビット)	KC3-L (48ビット)	KD3-L	KE3-L	KF3-L	KG3-L
					1 ビット	8 ビット	16 ビット								
F0110H	シリアル・モード・レジスタ00	SMR00		R/W	-	-		0020H							
F0111H															
F0112H	シリアル・モード・レジスタ01	SMR01		R/W	-	-		0020H							
F0113H															
F0114H	シリアル・モード・レジスタ02	SMR02		R/W	-	-		0020H							
F0115H															
F0116H	シリアル・モード・レジスタ03	SMR03		R/W	-	-		0020H							
F0117H															
F0118H	シリアル通信動作設定 レジスタ00	SCR00		R/W	-	-		0087H							
F0119H															
F011AH	シリアル通信動作設定 レジスタ01	SCR01		R/W	-	-		0087H							
F011BH															
F011CH	シリアル通信動作設定 レジスタ02	SCR02		R/W	-	-		0087H							
F011DH															
F011EH	シリアル通信動作設定 レジスタ03	SCR03		R/W	-	-		0087H							
F011FH															
F0120H	シリアル・チャンネル許可	SE0L	SE0	R				0000H							
F0121H	ステータス・レジスタ0	-			-	-									
F0122H	シリアル・チャンネル開始	SS0L	SS0	R/W				0000H							
F0123H	レジスタ0	-			-	-									
F0124H	シリアル・チャンネル停止	ST0L	ST0	R/W				0000H							
F0125H	レジスタ0	-			-	-									
F0126H	シリアル・クロック選択	SPS0L	SPS0	R/W	-			0000H							
F0127H	レジスタ0	-			-	-									
F0128H	シリアル出力レジスタ0	SO0		R/W	-	-		0F0FH							
F0129H															
F012AH	シリアル出力許可レジスタ0	SOE0L	SOE0	R/W				0000H							
F012BH		-			-	-									
F0134H	シリアル出力レベル・	SOL0L	SOLO	R/W	-			0000H							
F0135H	レジスタ0	-			-	-									

表4-6 拡張SFR (2nd SFR) 一覧 (4/9)

アドレス	特殊機能レジスタ (SFR) 名称	略号	R/W	操作可能ビット範囲			リセット時	KC3-L (40ビット)	KC3-L (44ビット)	KC3-L (48ビット)	KD3-L	KE3-L	KF3-L	KG3-L
				1ビット	8ビット	16ビット								
F0140H	シリアル・ステータス・	SSR10L	SSR10	R	-		0000H	-	-	-	-	-		
F0141H	レジスタ10	—			-	-		-	-					
F0142H	シリアル・ステータス・	SSR11L	SSR11	R	-		0000H	-	-	-	-	-		
F0143H	レジスタ11	—			-	-		-	-					
F0144H	シリアル・ステータス・	SSR12L	SSR12	R	-		0000H	-	-	-	-	-		
F0145H	レジスタ12	—			-	-		-	-					
F0146H	シリアル・ステータス・	SSR13L	SSR13	R	-		0000H	-	-	-	-	-		
F0147H	レジスタ13	—			-	-		-	-					
F0148H	シリアル・フラグ・クリア・	SIR10L	SIR10	R/W	-		0000H	-	-	-	-	-		
F0149H	トリガ・レジスタ10	—			-	-		-	-					
F014AH	シリアル・フラグ・クリア・	SIR11L	SIR11	R/W	-		0000H	-	-	-	-	-		
F014BH	トリガ・レジスタ11	—			-	-		-	-					
F014CH	シリアル・フラグ・クリア・	SIR12L	SIR12	R/W	-		0000H	-	-	-	-	-		
F014DH	トリガ・レジスタ12	—			-	-		-	-					
F014EH	シリアル・フラグ・クリア・	SIR13L	SIR13	R/W	-		0000H	-	-	-	-	-		
F014FH	トリガ・レジスタ13	—			-	-		-	-					
F0150H	シリアル・モード・レジスタ10	SMR10		R/W	-	-	0020H	-	-	-	-	-		
F0151H														
F0152H	シリアル・モード・レジスタ11	SMR11		R/W	-	-	0020H	-	-	-	-	-		
F0153H														
F0154H	シリアル・モード・レジスタ12	SMR12		R/W	-	-	0020H	-	-	-	-	-		
F0155H														
F0156H	シリアル・モード・レジスタ13	SMR13		R/W	-	-	0020H	-	-	-	-	-		
F0157H														

表4-6 拡張SFR (2nd SFR) 一覧 (5/9)

アドレス	特殊機能レジスタ (SFR) 名称	略号		R/W	操作可能ビット範囲			リセット時	KC3-L (40ビット)	KC3-L (44ビット)	KC3-L (48ビット)	KD3-L	KE3-L	KF3-L	KG3-L
					1 ビット	8 ビット	16 ビット								
F0158H	シリアル通信動作設定	SCR10		R/W	-	-		0087H	-	-	-	-	-		
F0159H	レジスタ10														
F015AH	シリアル通信動作設定	SCR11		R/W	-	-		0087H	-	-	-	-	-		
F015BH	レジスタ11														
F015CH	シリアル通信動作設定	SCR12		R/W	-	-		0087H	-	-	-	-	-		
F015DH	レジスタ12														
F015EH	シリアル通信動作設定	SCR13		R/W	-	-		0087H	-	-	-	-	-		
F015FH	レジスタ13														
F0160H	シリアル・チャンネル許可	SE1L	SE1	R				0000H	-	-	-	-	-		
F0161H	ステータス・レジスタ1	-			-	-			-	-	-	-	-		
F0162H	シリアル・チャンネル開始	SS1L	SS1	R/W				0000H	-	-	-	-	-		
F0163H	レジスタ1	-			-	-			-	-	-	-	-		
F0164H	シリアル・チャンネル停止	ST1L	ST1	R/W				0000H	-	-	-	-	-		
F0165H	レジスタ1	-			-	-			-	-	-	-	-		
F0166H	シリアル・クロック選択	SPS1L	SPS1	R/W	-	-		0000H	-	-	-	-	-		
F0167H	レジスタ1	-			-	-			-	-	-	-	-		
F0168H	シリアル出力レジスタ1	SO1		R/W	-	-		0F0FH	-	-	-	-	-		
F0169H															
F016AH	シリアル出力許可レジスタ1	SOE1L	SOE1	R/W				0000H	-	-	-	-	-		
F016BH		-			-	-			-	-	-	-	-		
F0174H	シリアル出力レベル・	SOL1L	SOL1	R/W	-	-		0000H	-	-	-	-	-		
F0175H	レジスタ1	-			-	-			-	-	-	-	-		
F0180H	タイマ・カウンタ・レジスタ00	TCR00		R	-	-		FFFFH							
F0181H															
F0182H	タイマ・カウンタ・レジスタ01	TCR01		R	-	-		FFFFH							
F0183H															
F0184H	タイマ・カウンタ・レジスタ02	TCR02		R	-	-		FFFFH							
F0185H															
F0186H	タイマ・カウンタ・レジスタ03	TCR03		R	-	-		FFFFH							
F0187H															
F0188H	タイマ・カウンタ・レジスタ04	TCR04		R	-	-		FFFFH							
F0189H															
F018AH	タイマ・カウンタ・レジスタ05	TCR05		R	-	-		FFFFH							
F018BH															
F018CH	タイマ・カウンタ・レジスタ06	TCR06		R	-	-		FFFFH							
F018DH															
F018EH	タイマ・カウンタ・レジスタ07	TCR07		R	-	-		FFFFH							
F018FH															

表4-6 拡張SFR (2nd SFR) 一覧 (6/9)

アドレス	特殊機能レジスタ (SFR) 名称	略号	R/W	操作可能ビット範囲			リセット時	KC3-L (40ビット)	KC3-L (44ビット)	KC3-L (48ビット)	KD3-L	KE3-L	KF3-L	KG3-L
				1ビット	8ビット	16ビット								
F0190H	タイマ・モード・レジスタ00	TMR00	R/W	-	-		0000H							
F0191H														
F0192H	タイマ・モード・レジスタ01	TMR01	R/W	-	-		0000H							
F0193H														
F0194H	タイマ・モード・レジスタ02	TMR02	R/W	-	-		0000H							
F0195H														
F0196H	タイマ・モード・レジスタ03	TMR03	R/W	-	-		0000H							
F0197H														
F0198H	タイマ・モード・レジスタ04	TMR04	R/W	-	-		0000H							
F0199H														
F019AH	タイマ・モード・レジスタ05	TMR05	R/W	-	-		0000H							
F019BH														
F019CH	タイマ・モード・レジスタ06	TMR06	R/W	-	-		0000H							
F019DH														
F019EH	タイマ・モード・レジスタ07	TMR07	R/W	-	-		0000H							
F019FH														
F01A0H	タイマ・ステータス・	TSR00L	R	-	-		0000H							
F01A1H	レジスタ00	-												
F01A2H	タイマ・ステータス・	TSR01L	R	-	-		0000H							
F01A3H	レジスタ01	-												
F01A4H	タイマ・ステータス・	TSR02L	R	-	-		0000H							
F01A5H	レジスタ02	-												
F01A6H	タイマ・ステータス・	TSR03L	R	-	-		0000H							
F01A7H	レジスタ03	-												
F01A8H	タイマ・ステータス・	TSR04L	R	-	-		0000H							
F01A9H	レジスタ04	-												
F01AAH	タイマ・ステータス・	TSR05L	R	-	-		0000H							
F01ABH	レジスタ05	-												
F01ACH	タイマ・ステータス・	TSR06L	R	-	-		0000H							
F01ADH	レジスタ06	-												
F01AEH	タイマ・ステータス・	TSR07L	R	-	-		0000H							
F01AFH	レジスタ07	-												
F01B0H	タイマ・チャンネル許可	TE0L	R	-	-		0000H							
F01B1H	ステータス・レジスタ0	-												
F01B2H	タイマ・チャンネル開始	TS0L	R/W		-		0000H							
F01B3H	レジスタ0	-												
F01B4H	タイマ・チャンネル停止	TT0L	R/W		-		0000H							
F01B5H	レジスタ0	-												

表4-6 拡張SFR (2nd SFR) 一覧 (7/9)

アドレス	特殊機能レジスタ (SFR) 名称	略号		R/W	操作可能ビット範囲			リセット時	KC3-L (40ビット)	KC3-L (44ビット)	KC3-L (48ビット)	KD3-L	KE3-L	KF3-L	KG3-L
					1 ビット	8 ビット	16 ビット								
F01B6H	タイマ・クロック選択	TPS0L	TPS0	R/W	-			0000H							
F01B7H	レジスタ0	—			-	-									
F01B8H	タイマ出力レジスタ0	TO0L	TO0	R/W	-			0000H							
F01B9H		—			-	-									
F01BAH	タイマ出力許可レジスタ0	TOE0L	TOE0	R/W				0000H							
F01BBH		—			-	-									
F01BCH	タイマ出力レベル・レジスタ0	TOL0L	TOL0	R/W	-			0000H							
F01BDH		—			-	-									
F01BEH	タイマ出力モード・レジスタ0	TOM0L	TOM0	R/W	-			0000H							
F01BFH		—			-	-									
F01C0H	タイマ・カウンタ・レジスタ10	TCR10		R	-	-		FFFFH	-	-	-	-	-		
F01C1H															
F01C2H	タイマ・カウンタ・レジスタ11	TCR11		R	-	-		FFFFH	-	-	-	-	-		
F01C3H															
F01C4H	タイマ・カウンタ・レジスタ12	TCR12		R	-	-		FFFFH	-	-	-	-	-		
F01C5H															
F01C6H	タイマ・カウンタ・レジスタ13	TCR13		R	-	-		FFFFH	-	-	-	-	-		
F01C7H															
F01C8H	タイマ・モード・レジスタ10	TMR10		R/W	-	-		0000H	-	-	-	-	-		
F01C9H															
F01CAH	タイマ・モード・レジスタ11	TMR11		R/W	-	-		0000H	-	-	-	-	-		
F01CBH															
F01CCH	タイマ・モード・レジスタ12	TMR12		R/W	-	-		0000H	-	-	-	-	-		
F01CDH															
F01CEH	タイマ・モード・レジスタ13	TMR13		R/W	-	-		0000H	-	-	-	-	-		
F01CFH															
F01D0H	タイマ・ステータス・	TSR10L	TSR10	R	-			0000H	-	-	-	-	-		
F01D1H	レジスタ10	—			-	-			-	-	-	-	-		
F01D2H	タイマ・ステータス・	TSR11L	TSR11	R	-			0000H	-	-	-	-	-		
F01D3H	レジスタ11	—			-	-			-	-	-	-	-		
F01D4H	タイマ・ステータス・	TSR12L	TSR12	R	-			0000H	-	-	-	-	-		
F01D5H	レジスタ12	—			-	-			-	-	-	-	-		
F01D6H	タイマ・ステータス・	TSR13L	TSR13	R	-			0000H	-	-	-	-	-		
F01D7H	レジスタ13	—			-	-			-	-	-	-	-		

表4-6 拡張SFR (2nd SFR) 一覧 (8/9)

アドレス	特殊機能レジスタ (SFR) 名称	略号		R/W	操作可能ビット範囲			リセット時	KG3-L (40ビット)	KG3-L (44ビット)	KG3-L (48ビット)	KD3-L	KE3-L	KF3-L	KG3-L
					1 ビット	8 ビット	16 ビット								
F01D8H	タイマ・チャネル許可	TE1L	TE1	R				0000H	-	-	-	-	-		
F01D9H	ステータス・レジスタ1	-			-	-			-	-	-	-	-		
F01DAH	タイマ・チャネル開始	TS1L	TS1	R/W				0000H	-	-	-	-	-		
F01DBH	レジスタ1	-			-	-			-	-	-	-	-		
F01DCH	タイマ・チャネル停止	TT1L	TT1	R/W				0000H	-	-	-	-	-		
F01DDH	レジスタ1	-			-	-			-	-	-	-	-		
F01DEH	タイマ・クロック選択	TPS1L	TPS1	R/W	-	-		0000H	-	-	-	-	-		
F01DFH	レジスタ1	-			-	-			-	-	-	-	-		
F01E0H	タイマ出力レジスタ1	TO1L	TO1	R/W	-	-		0000H	-	-	-	-	-		
F01E1H		-			-	-			-	-	-	-	-		
F01E2H	タイマ出力許可レジスタ1	TOE1L	TOE1	R/W				0000H	-	-	-	-	-		
F01E3H		-			-	-			-	-	-	-	-		
F01E4H	タイマ出力レベル・レジスタ1	TOL1L	TOL1	R/W	-	-		0000H	-	-	-	-	-		
F01E5H		-			-	-			-	-	-	-	-		
F01E6H	タイマ出力モード・レジスタ1	TOM1L	TOM1	R/W	-	-		0000H	-	-	-	-	-		
F01E7H		-			-	-			-	-	-	-	-		
F0200H	シリアル・ステータス・	SSR20L	SSR20	R/W	-	-		0000H	-	-	-	-	-	注	注
F0201H	レジスタ20	-			-	-			-	-	-	-	-	注	注
F0202H	シリアル・ステータス・	SSR21L	SSR21	R/W	-	-		0000H	-	-	-	-	-	注	注
F0203H	レジスタ21	-			-	-			-	-	-	-	-	注	注
F0204H	シリアル・フラグ・クリア・	SIR20L	SIR20	R/W	-	-		0000H	-	-	-	-	-	注	注
F0205H	トリガ・レジスタ20	-			-	-			-	-	-	-	-	注	注
F0206H	シリアル・フラグ・クリア・	SIR21L	SIR21	R/W	-	-		0000H	-	-	-	-	-	注	注
F0207H	トリガ・レジスタ21	-			-	-			-	-	-	-	-	注	注
F0208H	シリアル・モード・	SMR20		R/W	-	-		0020H	-	-	-	-	-	注	注
F0209H	レジスタ20														
F020AH	シリアル・モード・	SMR21		R/W	-	-		0020H	-	-	-	-	-	注	注
F020BH	レジスタ21														
F020CH	シリアル通信動作設定	SCR20		R/W	-	-		0087H	-	-	-	-	-	注	注
F020DH	レジスタ20														
F020EH	シリアル通信動作設定	SCR21			-	-		0087H	-	-	-	-	-	注	注
F020FH	レジスタ21														

注 78K0R/KF3-L (μPD78F1027, 78F1028), 78K0R/KG3-L (78F1029, 78F1030) のみ搭載。

表4-6 拡張SFR (2nd SFR) 一覧 (9/9)

アドレス	特殊機能レジスタ (SFR) 名称	略号		R/W	操作可能ビット範囲			リセット時	KC3-L (40ピン)	KC3-L (44ピン)	KC3-L (48ピン)	KD3-L	KE3-L	KF3-L	KG3-L
					1 ビット	8 ビット	16 ビット								
F0210H	シリアル・チャンネル許可	SE2L	SE2	R				0000H	-	-	-	-	-	注	注
F0211H	ステータス・レジスタ2	-			-	-			-	-	-	-	-	注	注
F0212H	シリアル・チャンネル開始	SS2L	SS2	R/W				0000H	-	-	-	-	-	注	注
F0213H	レジスタ2	-			-	-			-	-	-	-	-	注	注
F0214H	シリアル・チャンネル停止	ST2L	ST2	R/W				0000H	-	-	-	-	-	注	注
F0215H	レジスタ2	-			-	-			-	-	-	-	-	注	注
F0216H	シリアル・クロック選択	SPS2L	SPS2	R/W				0000H	-	-	-	-	-	注	注
F0217H	レジスタ2	-			-	-			-	-	-	-	-	注	注
F0218H	シリアル出力レジスタ2	SO2		R/W	-	-		0303H	-	-	-	-	-	注	注
F0219H									-	-	-	-	-	注	注
F021AH	シリアル出力許可レジスタ2	SOE2L	SOE2	R/W				0000H	-	-	-	-	-	注	注
F021BH		-			-	-			-	-	-	-	-	注	注
F0220H	シリアル出力レベル・	SOL2L	SOL2	R/W				0000H	-	-	-	-	-	注	注
F0221H	レジスタ2	-			-	-			-	-	-	-	-	注	注
F0230H	IICAコントロール・レジスタ0	IICCTL0		R/W			-	00H	-	-					
F0231H	IICAコントロール・レジスタ1	IICCTL1		R/W			-	00H	-	-					
F0232H	IICAロウ・レベル幅設定 レジスタ	IICWHL		R/W	-		-	FFH	-	-					
F0233H	IICAハイ・レベル幅設定 レジスタ	IICWHH		R/W	-		-	FFH	-	-					
F0234H	スレーブ・アドレス・レジスタ	SVA		R/W	-		-	00H	-	-					
F0240H	プログラマブル・ゲイン・ アンプ制御レジスタ	OAM		R/W			-	00H						-	-
F0241H	コンパレータ0制御レジスタ	C0CTL		R/W			-	00H						-	-
F0242H	コンパレータ0内蔵基準電圧 設定レジスタ	C0RVM		R/W			-	00H						-	-
F0243H	コンパレータ1制御レジスタ	C1CTL		R/W			-	00H						-	-
F0244H	コンパレータ1内蔵基準電圧 設定レジスタ	C1RVM		R/W			-	00H						-	-

注 78K0R/KF3-L (μ PD78F1027, 78F1028) , 78K0R/KG3-L (78F1029, 78F1030) のみ搭載。

備考 SFR領域のSFRについては、表4-5 SFR一覧を参照してください。

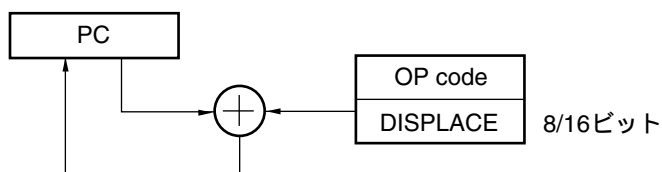
4.3 命令アドレスのアドレッシング

4.3.1 レラティブ・アドレッシング

【機能】

プログラム・カウンタ（PC）の値（次に続く命令の先頭アドレス）に対し、命令語に含まれるディスプレイメント値（符号付きの補数データ：-128～+127または-32768～+32767）を加算した結果を、プログラム・カウンタ（PC）に格納し分岐先プログラム・アドレスを指定するアドレッシングです。レラティブ・アドレッシングは分岐命令のみに適用されます。

図4-26 レラティブ・アドレッシングの概略



4.3.2 イミーディエト・アドレッシング

【機能】

命令語中のイミーディエト・データをプログラム・カウンタに格納し、分岐先プログラム・アドレスを指定するアドレッシングです。

イミーディエト・アドレッシングには20ビットのアドレスを指定するCALL !!addr20 / BR !!addr20と、16ビットのアドレスを指定するCALL !addr16 / BR !addr16があります。16ビット・アドレスを指定する場合は上位4ビットには0000が入ります。

図4-27 CALL !!addr20/BR !!addr20の例

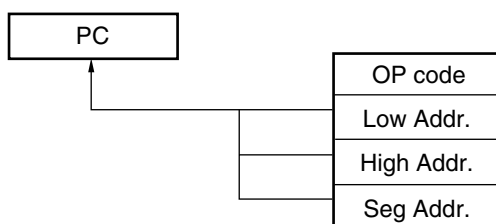
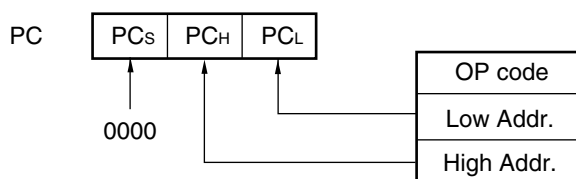


図4-28 CALL !addr16/BR !addr16の例



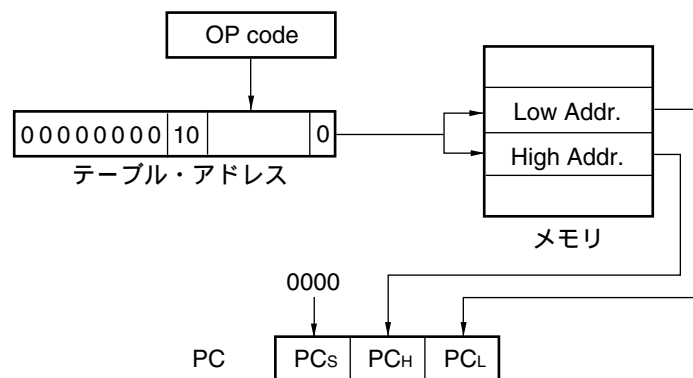
4.3.3 テーブル・インダイレクト・アドレッシング

【機能】

命令語中の5ビット・イミディエト・データによりCALLTテーブル領域(0080H-00BFH)内のテーブル・アドレスを指定し、その内容とそれに続くアドレスの内容を16ビット・データとしてプログラム・カウンタ(PC)に格納し、プログラム・アドレスを指定するアドレッシングです。テーブル・インダイレクト・アドレッシングはCALLT命令にのみ適用されます。

78K0Rマイクロコントローラでは、00000H-0FFFFHの64 Kバイト空間のみ分岐可能です。

図4 - 29 テーブル・インダイレクト・アドレッシングの概略

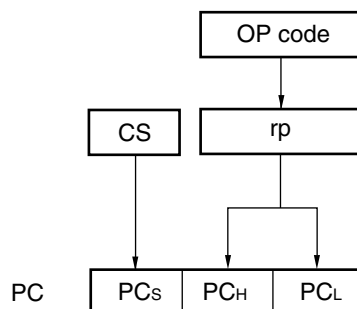


4.3.4 レジスタ・ダイレクト・アドレッシング

【機能】

命令語で指定されるカレント・レジスタ・バンク内の汎用レジスタ・ペア (AX/BC/DE/HL) とCSレジスタの内容を20ビット・データとしてプログラム・カウンタ (PC) に格納し、プログラム・アドレスを指定するアドレッシングです。レジスタ・ダイレクト・アドレッシングはCALL AX / BC / DE / HLとBR AX命令にのみ適用されます。

図4 - 30 レジスタ・ダイレクト・アドレッシングの概略



4.4 処理データ・アドレスに対するアドレッシング

4.4.1 インプライド・アドレッシング

【機能】

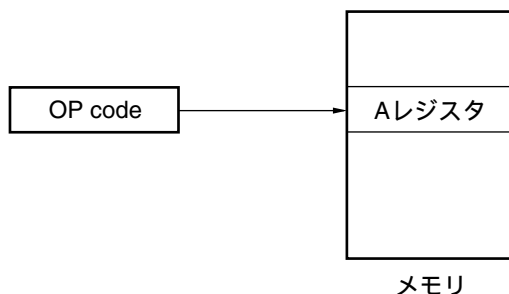
アキュムレータなどの特別な機能を与えられたレジスタをアクセスする命令は、命令語中にはレジスタ指定フィールドを持たず命令語で直接指定します。

【オペランド形式】

命令により自動的に使用できるため特定のオペランド形式を持ちません。

インプライド・アドレッシングはMULU Xのみに適用されます。

図4 - 31 インプライド・アドレッシングの概略



4.4.2 レジスタ・アドレッシング

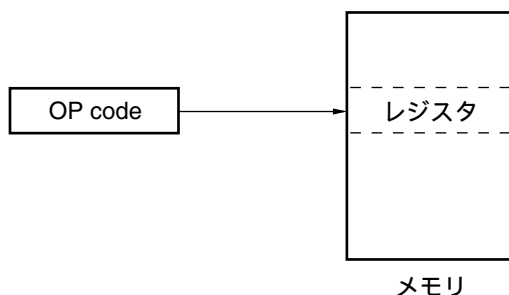
【機能】

汎用レジスタをオペランドとしてアクセスするアドレッシングです。8ビット・レジスタを指定する場合は命令語の3ビット、16ビット・レジスタを指定する場合は命令語の2ビットによりレジスタが選択されます。

【オペランド形式】

表現形式	記述方法
r	X, A, C, B, E, D, L, H
rp	AX, BC, DE, HL

図4 - 32 レジスタ・アドレッシングの概略



4.4.3 ダイレクト・アドレッシング

【機能】

命令語中のイミディエト・データがオペランド・アドレスとなり，対象となるアドレスを直接指定するアドレッシングです。

【オペランド形式】

表現形式	記述方法
ADDR16	ラベルまたは16ビット・イミディエト・データ (F0000H-FFFFFFH空間のみ指定可能)
ES:ADDR16	ラベルまたは16ビット・イミディエト・データ (ESレジスタにて上位4ビット・アドレス指定)

図4 - 33 ADDR16の例

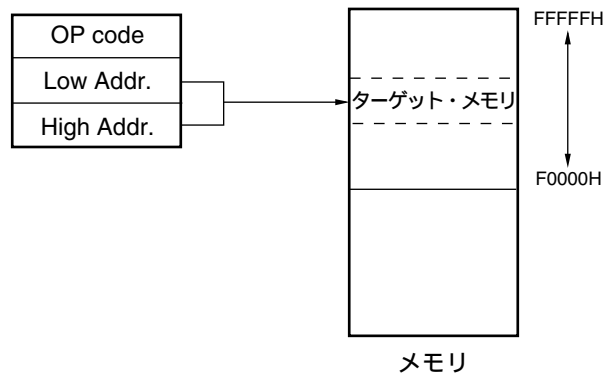
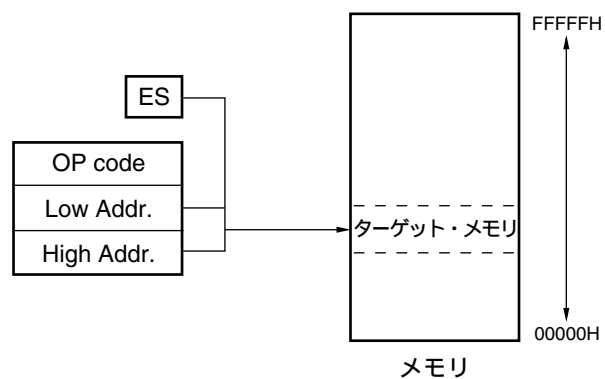


図4 - 34 ES:ADDR16の例



4.4.4 ショート・ダイレクト・アドレッシング

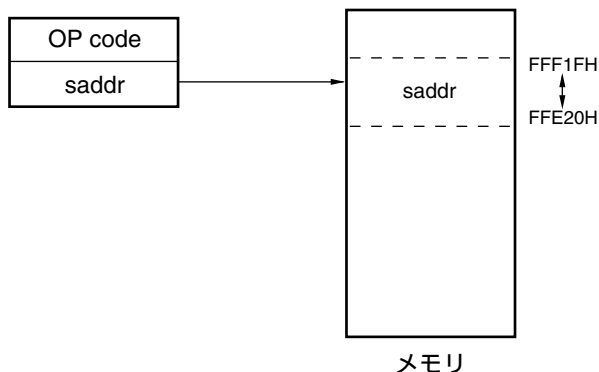
【機能】

命令語中の8ビット・データで対象となるアドレスを直接指定するアドレッシングです。このアドレッシングが適用されるのはFFE20H-FFF1FHの空間に限られます。

【オペランド形式】

表現形式	記述方法
SADDR	ラベルまたはFFE20H-FFF1FHのイミューディエト・データまたは0FE20H-0FF1FHのイミューディエト・データ (FFE20H-FFF1FH空間のみ指定可能)
SADDRP	ラベルまたはFFE20H-FFF1FHのイミューディエト・データまたは0FE20H-0FF1FHのイミューディエト・データ (偶数アドレスのみ) (FFE20H-FFF1FH空間のみ指定可能)

図4-35 ショート・ダイレクト・アドレッシングの概略



備考 SADDR, SADDRPは、(実アドレスの上位4ビット・アドレスを省略した) 16ビットのイミューディエト・データでFE20H-FF1FHの値を記述することができます。また、20ビットのイミューディエト・データでFFE20H-FFF1FHの値を記述することもできます。

ただし、どちらの形式で書いても、メモリはFFE20H-FFF1FH空間のアドレスが指定されます。

4.4.5 SFRアドレッシング

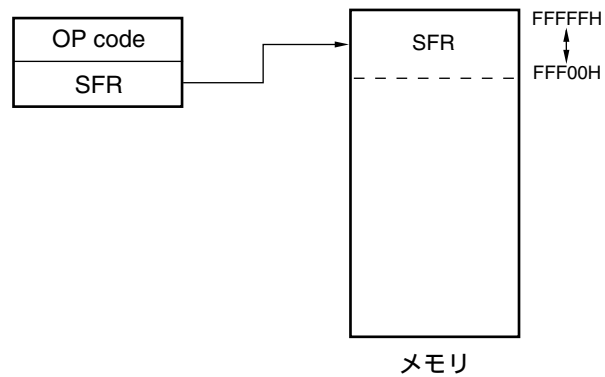
【機能】

命令語中の8ビット・データで対象となるSFRアドレスを直接指定するアドレッシングです。このアドレッシングが適用されるのはFFF00H-FFFFFHの空間に限られます。

【オペランド形式】

表現形式	記述方法
SFR	SFRレジスタ名
SFRP	16ビット操作可能なSFRレジスタ名（偶数アドレスのみ）

図4 - 36 SFRアドレッシングの概略



4.4.6 レジスタ・インダイレクト・アドレッシング

【機能】

命令語で指定されたレジスタ・ペアの内容がオペランド・アドレスになり、対象となるアドレスを指定するアドレッシングです。

【オペランド形式】

表現形式	記述方法
-	[DE], [HL] (F0000H-FFFFFH空間のみ指定可能)
-	ES:[DE], ES:[HL] (ESレジスタにて上位4ビット・アドレス指定)

図4 - 37 [DE], [HL]の例

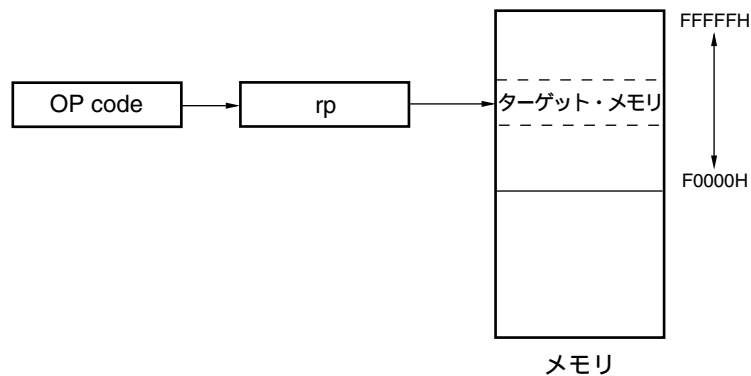
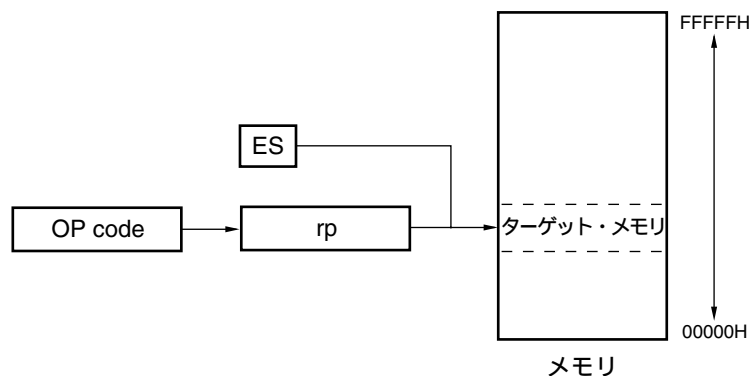


図4 - 38 ES:[DE], ES:[HL]の例



4.4.7 ベース・アドレッシング

【機能】

命令語で指定されるレジスタ・ペアの内容をベース・アドレスとし、8ビット・イミディエト・データまたは16ビット・イミディエト・データをオフセット・データとしてベース・アドレスに加算した結果で、対象となるアドレスを指定するアドレッシングです。

【オペランド形式】

表現形式	記述方法
-	[HL + byte], [DE + byte], [SP + byte] (F0000H-FFFFFH空間のみ指定可能)
-	word[B], word[C] (F0000H-FFFFFH空間のみ指定可能)
-	word[BC] (F0000H-FFFFFH空間のみ指定可能)
-	ES:[HL + byte], ES:[DE + byte] (ESレジスタにて上位4ビット・アドレス指定)
-	ES:word[B], ES:word[C] (ESレジスタにて上位4ビット・アドレス指定)
-	ES:word[BC] (ESレジスタにて上位4ビット・アドレス指定)

図4 - 39 [SP+byte]の例

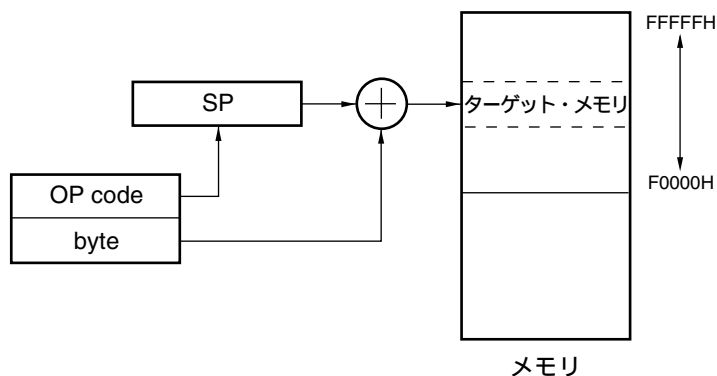


図4 - 40 [HL+byte], [DE+byte]の例

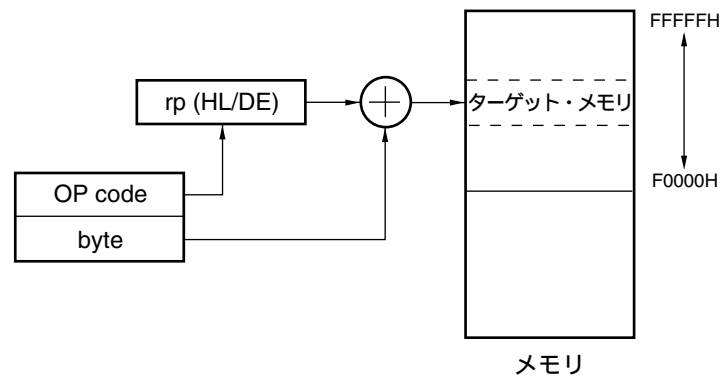


図4 - 41 word[B], word[C]の例

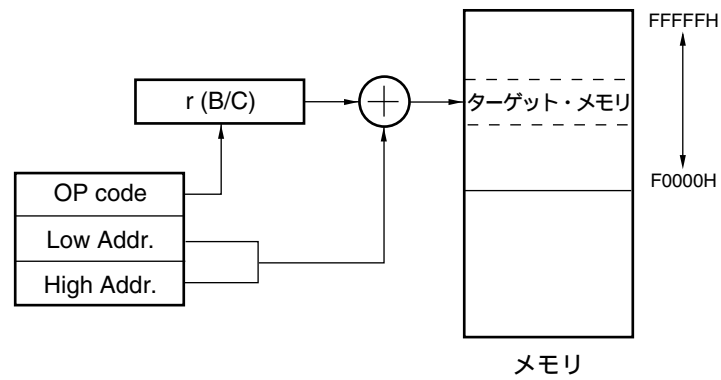


図4 - 42 word[BC]の例

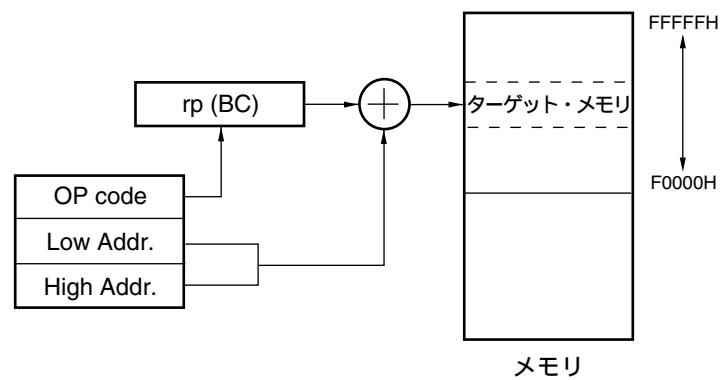


図4 - 43 ES:[HL+byte] , ES:[DE+byte]の例

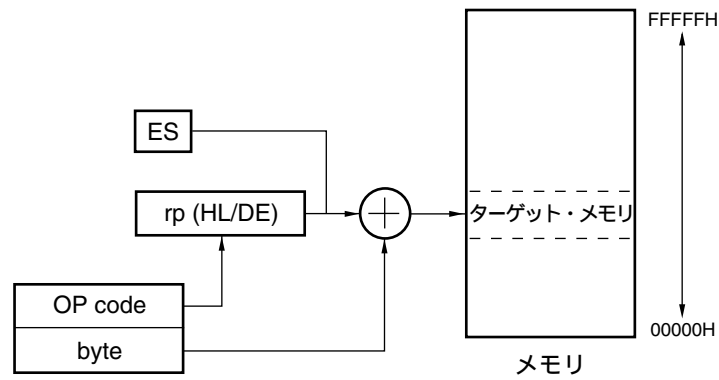


図4 - 44 ES:word[B] , ES:word[C]の例

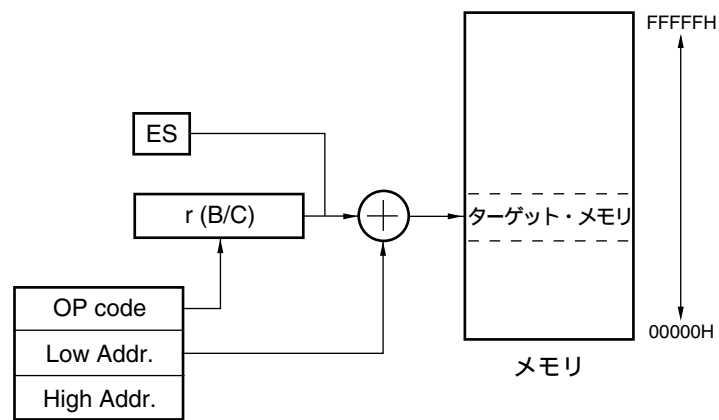
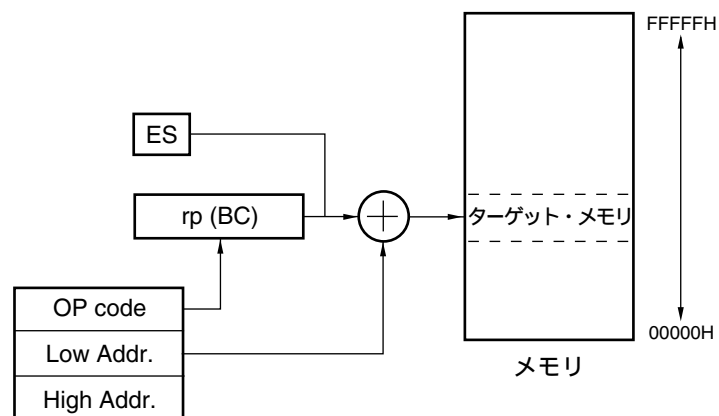


図4 - 45 ES:word[BC]の例



4.4.8 ベース・インデクスト・アドレッシング

【機能】

命令語で指定されるレジスタ・ペアの内容をベース・アドレスとし、同様に命令語で指定されるBレジスタまたはCレジスタの内容をオフセット・アドレスとしてベース・アドレスに加算した結果で、対象となるアドレスを指定するアドレッシングです。

【オペランド形式】

表現形式	記述方法
-	[HL + B] , [HL + C] (F0000H-FFFFFH空間のみ指定可能)
-	ES:[HL + B] , ES:[HL + C] (ESレジスタにて上位4ビット・アドレス指定)

図4 - 46 [HL+B] , [HL+C]の例

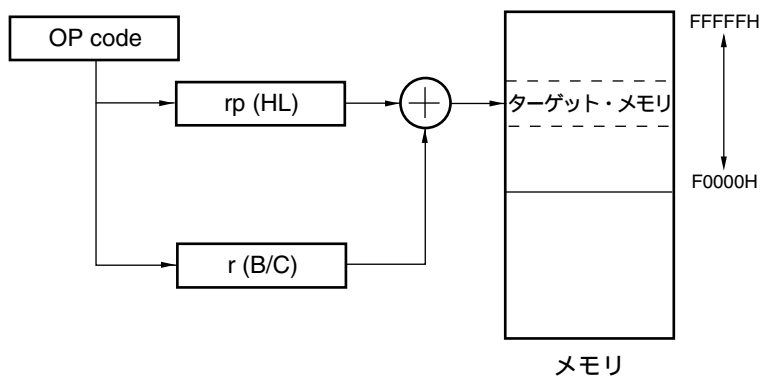
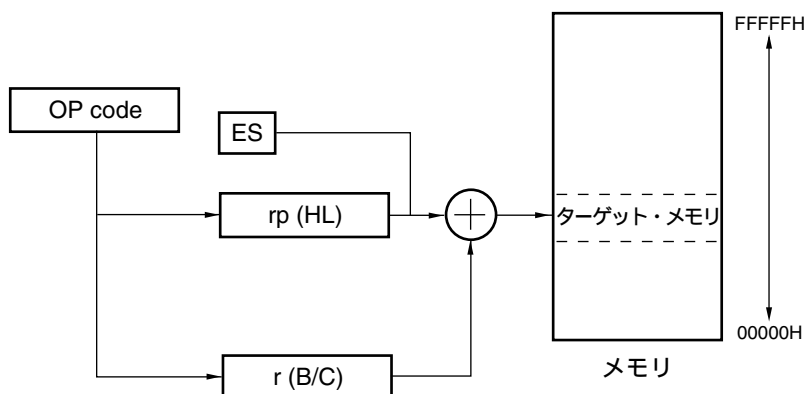


図4 - 47 ES:[HL+B] , ES:[HL+C]の例



4.4.9 スタック・アドレッシング

【機能】

スタック・ポインタ(SP)の内容によりスタック領域を間接的に指定するアドレッシングです。PUSH, POP, サブルーチン・コール, リターン命令の実行時, および割り込み要求発生によるレジスタの退避/復帰時に自動的に用いられます。

スタック・アクセスは内部RAMのみに用いられます。

【オペランド形式】

表現形式	記述方法
-	PUSH AX/BC/DE/HL POP AX/BC/DE/HL CALL/CALLT RET BRK RETB (割り込み要求発生) RETI

第5章 ポート機能 (78K0R/KC3-L, 78K0R/KD3-L, 78K0R/KE3-L)

注意 78K0R/KF3-L, 78K0R/KG3-Lのポート機能については, 第6章 ポート機能 (78K0R/KF3-L, 78K0R/KG3-L)を参照してください。

5.1 ポートの機能

ポート端子の入出力バッファ電源は, 製品によって異なります。それぞれの電源と端子の関係を次に示します。

表5 - 1 各端子の入出力バッファ電源 (AV_{REF}, V_{DD})

- ・ 78K0R/KC3-L : 40ピン・プラスチックWQFN (6 x 6)^{注1}
44ピン・プラスチックLQFP (10 x 10)
48ピン・プラスチックTQFP (ファインピッチ) (7 x 7)
48ピン・プラスチックWQFN (7 x 7)^{注1}
- ・ 78K0R/KD3-L : 52ピン・プラスチックLQFP (10 x 10)

電源	対応する端子
AV _{REF}	P20-P27, P150-P152 ^{注2} , P80-P83 ^{注3}
V _{DD}	・ P20-P27, P150-P152 ^{注2} , P80-P83 ^{注3} 以外のポート端子 ・ ポート以外の端子

注1. 開発中

2. 78K0R/KC3-Lの40, 44ピン製品には, P152端子はありません。
3. 78K0R/KC3-Lの40ピン製品には, P82端子はありません。

表5 - 2 各端子の入出力バッファ電源 (AV_{REF}, EV_{DD}, V_{DD})

- ・ 78K0R/KE3-L : 64ピン・プラスチックFBGA (5 x 5)
64ピン・プラスチックFBGA (4 x 4)
64ピン・プラスチックTQFP (ファインピッチ) (7 x 7)
64ピン・プラスチックLQFP (ファインピッチ) (10 x 10)
64ピン・プラスチックLQFP (12 x 12)

電源	対応する端子
AV _{REF}	P20-P27, P150-P153, P80-P83
EV _{DD}	・ P20-P27, P150-P153, P80-P83, P121-P124以外のポート端子 ・ RESET端子, FLMD0端子
V _{DD}	・ P121-P124 ・ ポート以外の端子 (RESET端子, FLMD0端子を除く)

78K0R/KC3-L, 78K0R/KD3-L, 78K0R/KE3-Lは, デジタル入出力ポートを備えており, 多様な制御を行うことができます。各ポートの機能は表5 - 3のとおりです。

また, デジタル入出力ポートとしての機能以外に, 各種兼用機能を備えています。兼用機能については, 第2章 端子機能 (78K0R/KC3-L, 78K0R/KD3-L, 78K0R/KE3-L)を参照してください。

表5-3 ポートの機能 (1/2)

KC3-L (40ピン)	KC3-L (44ピン)	KC3-L (48ピン)	KD3-L	KE3-L	機能名称	入出力	機能	リセット時	兼用機能
×	×	×			P00	入出力	ポート0。 入出力ポート。 1ビット単位で入力 / 出力の指定可能。 ソフトウェアの設定により、内蔵プルアップ抵抗を使用可能。	入力ポート	TI00
×	×	×			P01				TO00
					P10	入出力	ポート1。 入出力ポート。 1ビット単位で入力 / 出力の指定可能。 ソフトウェアの設定により、内蔵プルアップ抵抗を使用可能。	入力ポート	TI02/TO02
					P11				TI03/TO03
					P12				TI04/TO04/ RTCDIV/RTCCL ^{注1}
					P13				TI05/TO05
×	×	×	×		P14				TI06/TO06
×	×	×	×		P15				TI07/TO07
×	×	×	×		P16				-
×	×	×	×		P17				-
					P20-P27	入出力	ポート2。 入出力ポート。 1ビット単位で入力 / 出力の指定可能。	デジタル入力ポート	ANI0-ANI7
					P30	入出力	ポート3。 入出力ポート。 P31, P32の入力はTTLバッファに設定可能。 P30-P32の出力はN-chオープン・ドレイン出力 (V _{DD} 耐圧) に設定可能。 1ビット単位で入力 / 出力の指定可能。 ソフトウェアの設定により、内蔵プルアップ抵抗を使用可能。	入力ポート	SO10/TxD1
					P31				SI10/RxD1/SDA10/ INTP1
					P32				SCK10/SCL10/ INTP2
×	×	×	×		P33				-
					P40 ^{注2}	入出力	ポート4。 入出力ポート。 1ビット単位で入力 / 出力の指定可能。 ソフトウェアの設定により、内蔵プルアップ抵抗を使用可能。	入力ポート	TOOL0
					P41				TOOL1
×	×	×	×		P42				-
×	×	×	×		P43				-
					P50	入出力	ポート5。 入出力ポート。 1ビット単位で入力 / 出力の指定可能。 ソフトウェアの設定により、内蔵プルアップ抵抗を使用可能。	入力ポート	TI06/TO06 ^{注3}
					P51				TI07/TO07 ^{注3}
×					P52				RTC1HZ/SLTI/ SLTO
×	×	×	×		P53				-

注1. 78K0R/KC3-L (40ピン) にはRTCDIV/RTCCL端子は搭載されていません。

- オプション・バイトで「オンチップ・デバッグ許可」に設定した場合は、必ず外部でP40/TOOL0端子をプルアップしてください (2.2.5 P40-P43 (Port 4) の注意文参照)。
- 78K0R/KC3-L, 78K0R/KD3-LのみTI06/TO06, TI07/TO07を兼用しています。78K0R/KE3-Lには兼用機能はありません。

表5-3 ポートの機能 (2/2)

KC3-L (40ピン)	KC3-L (44ピン)	KC3-L (48ピン)	KD3-L	KE3-L	機能名称	入出力	機能	リセット時	兼用機能
x	x				P60	入出力	ポート6。	入力ポート	SCL0
x	x				P61		入出力ポート。 N-chオープン・ドレイン出力 (6 V耐圧)。 1ビット単位で入力 / 出力の指定可能。		SDA0
					P70	入出力	ポート7	入力ポート	KR0/SO01/INTP4
					P71		入出力ポート。		KR1/SI01/INTP5
					P72		P71, P72, P74, P75の入力はTTLバッファに設定可能。		KR2/ $\overline{\text{SCK01}}$ /INTP6
					P73				KR3/SO00/TxD0
					P74		P70, P72, P73, P75の出力はN-chオープン・ドレイン出力 (V_{DD} 耐圧) に設定可能。		KR4/SI00/RxD0
					P75				KR5/ $\overline{\text{SCK00}}$
x	x	x			P76		1ビット単位で入力 / 出力の指定可能。		KR6
x	x	x			P77		ソフトウェアの設定により, 内蔵プルアップ抵抗を使用可能。		KR7
					P80	入出力	ポート8。	アナログ入力	CMP0P/INTP3/ PGAI
					P81		入出力ポート。		CMP0M
x					P82		1ビット単位で入力 / 出力の指定可能。		CMP1P/INTP7
					P83		P80-P83の入力は, コンパレータ, プログラマブル・ゲイン・アンプ入力に設定可能		CMP1M
					P120	入出力	ポート12。	入力ポート	INTP0/EXLVI
					P121	入力	入出力ポートと入力ポート。		X1
					P122		P120のみ, 入力 / 出力の指定が可能。		X2/EXCLK
x					P123		P120のみ, ソフトウェアの設定により, 内蔵プルアップ抵抗を使用可能。		XT1
x					P124				XT2
x	x				P140	出力	ポート14。	出力ポート	PCLBUZ0
x	x	x	x		P141	入出力	出力ポートと入出力ポート。 P141のみ, 入力 / 出力の指定可能。 P141のみ, ソフトウェアの設定により, 内蔵プルアップ抵抗を使用可能。	入力ポート	PCLBUZ1
					P150	入出力	ポート15。	デジタル入力ポート	ANI8
					P151		入出力ポート。		ANI9
x	x				P152		1ビット単位で入力 / 出力の指定可能。		ANI10
x	x	x	x		P153				ANI11

5.2 ポートの構成

ポートは、次のハードウェアで構成しています。

表5-4 ポートの構成

項目	構成
制御レジスタ	<ul style="list-style-type: none"> ・78K0R/KC3-L (40ピン, 44ピン製品) <ul style="list-style-type: none"> ポート・モード・レジスタ (PM1-PM5, PM7, PM8, PM12, PM15) ポート・レジスタ (P1-P5, P7, P8, P12, P15) プルアップ抵抗オプション・レジスタ (PU1, PU3-PU5, PU7, PU12) ポート入力モード・レジスタ (PIM3, PIM7, PIM8) ポート出力モード・レジスタ (POM3, POM7) A/Dポート・コンフィギュレーション・レジスタ (ADPC) ・78K0R/KC3-L (48ピン製品) <ul style="list-style-type: none"> ポート・モード・レジスタ (PM1-PM8, PM12, PM15) ポート・レジスタ (P1-P8, P12, P14, P15) プルアップ抵抗オプション・レジスタ (PU1, PU3-PU5, PU7, PU12) ポート入力モード・レジスタ (PIM3, PIM7, PIM8) ポート出力モード・レジスタ (POM3, POM7) A/Dポート・コンフィギュレーション・レジスタ (ADPC) ・78K0R/KD3-L <ul style="list-style-type: none"> ポート・モード・レジスタ (PM0-PM8, PM12, PM15) ポート・レジスタ (P0-P8, P12, P14, P15) プルアップ抵抗オプション・レジスタ (PU0, PU1, PU3-PU5, PU7, PU12) ポート入力モード・レジスタ (PIM3, PIM7, PIM8) ポート出力モード・レジスタ (POM3, POM7) A/Dポート・コンフィギュレーション・レジスタ (ADPC) ・78K0R/KE3-L <ul style="list-style-type: none"> ポート・モード・レジスタ (PM0-PM8, PM12, PM14, PM15) ポート・レジスタ (P0-P8, P12, P14, P15) プルアップ抵抗オプション・レジスタ (PU0, PU1, PU3-PU5, PU7, PU12, PU14) ポート入力モード・レジスタ (PIM3, PIM7, PIM8) ポート出力モード・レジスタ (POM3, POM7) A/Dポート・コンフィギュレーション・レジスタ (ADPC)
ポート	<ul style="list-style-type: none"> ・78K0R/KC3-Lの40ピン製品： <ul style="list-style-type: none"> 合計：33本 (CMOS入出力：31本, CMOS入力：2本) ・78K0R/KC3-Lの44ピン製品： <ul style="list-style-type: none"> 合計：37本 (CMOS入出力：33本, CMOS入力：4本) ・78K0R/KC3-Lの48ピン製品： <ul style="list-style-type: none"> 合計：41本 (CMOS入出力：34本, CMOS入力：4本, CMOS出力：1本, N-chオープン・ドレイン入出力：2本) ・78K0R/KD3-L： <ul style="list-style-type: none"> 合計：45本 (CMOS入出力：38本, CMOS入力：4本, CMOS出力：1本, N-chオープン・ドレイン入出力：2本) ・78K0R/KE3-L： <ul style="list-style-type: none"> 合計：55本 (CMOS入出力：48本, CMOS入力：4本, CMOS出力：1本, N-chオープン・ドレイン入出力：2本)
プルアップ抵抗	<ul style="list-style-type: none"> ・78K0R/KC3-Lの40ピン製品：合計：18本 ・78K0R/KC3-Lの44ピン製品：合計：19本 ・78K0R/KC3-Lの48ピン製品：合計：19本 ・78K0R/KD3-L：合計：23本 ・78K0R/KE3-L：合計：32本

5.2.1 ポート0

	78K0R/KC3-L (μ PD78F100y : y = 0-3)		78K0R/KC3-L (48ピン) (μ PD78F100y : y = 1-3)	78K0R/KD3-L (μ PD78F100y : y = 4-6)	78K0R/KE3-L (μ PD78F100y : y = 7-9)
	40ピン	44ピン			
P00/TI00	-		-		
P01/TO00	-		-		

出力ラッチ付き入出力ポートです。ポート・モード・レジスタ0 (PM0) により1ビット単位で入力モード/出力モードの指定ができます。P00, P01端子を入力ポートとして使用する場合は,プルアップ抵抗オプション・レジスタ0 (PU0) により1ビット単位で内蔵プルアップ抵抗を使用できます。

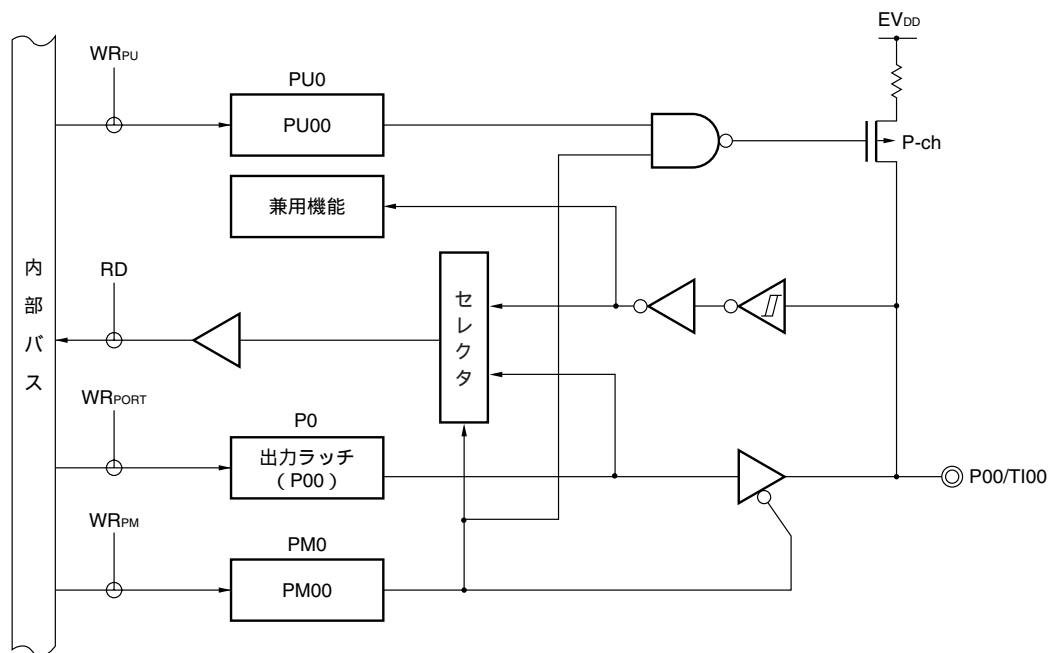
また,兼用機能としてタイマの入出力があります。

リセット信号の発生により,入力モードになります。

図5 - 1, 5 - 2にポート0のブロック図を示します。

注意 P01/TO00を汎用ポートとして使用する場合,タイマ出力レジスタ0(TO0)のビット0(TO00)とタイマ出力許可レジスタ0(Toe0)のビット0(Toe00)を初期状態と同じ設定“0”で使用してください。

図5 - 1 P00のブロック図



P0 : ポート・レジスタ0

PU0 : プルアップ抵抗オプション・レジスタ0

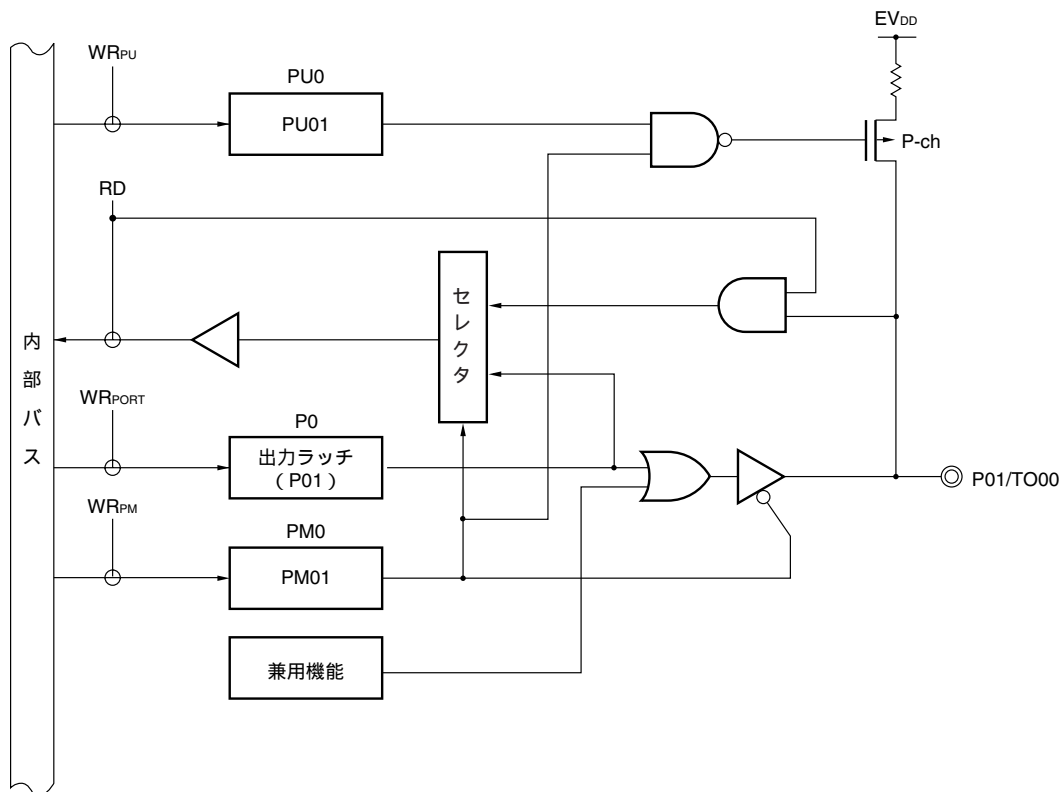
PM0 : ポート・モード・レジスタ0

RD : リード信号

WR_x : ライト信号

備考 EV_{DD}, EV_{SS}端子がない製品は, EV_{DD}をV_{DD}に, EV_{SS}をV_{SS}に置き換えてください。

図5-2 P01のブロック図



- P0 : ポート・レジスタ0
 PU0 : プルアップ抵抗オプション・レジスタ0
 PM0 : ポート・モード・レジスタ0
 RD : リード信号
 WR_x : ライト信号

備考 EV_{DD}, EV_{SS}端子がない製品は、EV_{DD}をV_{DD}に、EV_{SS}をV_{SS}に置き換えてください。

5.2.2 ポート1

	78K0R/KC3-L (μ PD78F100y : y = 0-3)		78K0R/KC3-L (48ピン) (μ PD78F100y : y = 1-3)	78K0R/KD3-L (μ PD78F100y : y = 4-6)	78K0R/KE3-L (μ PD78F100y : y = 7-9)
	40ピン	44ピン			
P10/TI02/TO02					
P11/TI03/TO03					
P12/TI04/TO04/ RTCDIV/RTCCL	P12/TI04/ TO04 ^{注1}				
P13/TI05/TO05					
P14/TI06/TO06	- 注2		- 注2	- 注2	
P15/TI07/TO07	- 注2		- 注2	- 注2	
P16	-		-	-	
P17	-		-	-	

出力ラッチ付き入出力ポートです。ポート・モード・レジスタ1 (PM1) により1ビット単位で入力モード/出力モードの指定ができます。P10-P17端子を入力ポートとして使用する場合は、プルアップ抵抗オプション・レジスタ1 (PU1) により1ビット単位で内蔵プルアップ抵抗を使用できます。

また、兼用機能としてタイマの入出力、リアルタイム・カウンタのクロック出力があります。

リセット信号の発生により、入力モードになります。

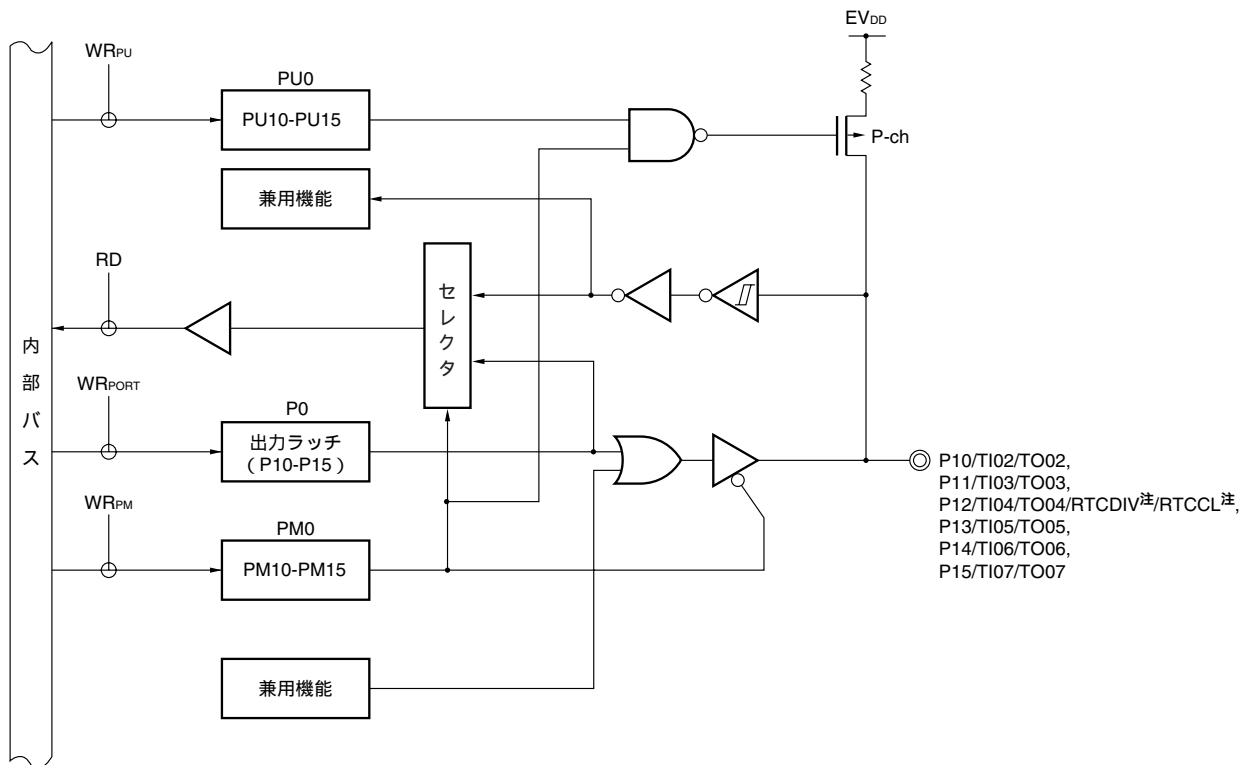
図5-3, 5-4にポート1のブロック図を示します。

注1. 78K0R/KC3-L (40ピン) には、RTCDIV/RTCCL端子は搭載されていません。

2. 78K0R/KE3-L以外の製品では、TI06/TO06, TI07/TO07はそれぞれP50, P51と兼用しています。

注意 P10/TI02/TO02, P11/TI03/TO03, P12/TI04/TO04/RTCDIV/RTCCL, P13/TI05/TO05, P14/TI06/TO06, P15/TI07/TO07を汎用ポートとして使用する場合、タイマ出力レジスタ0 (TO0) のビット2-7 (TO02-TO07) とタイマ出力許可レジスタ0 (TOE0) のビット2-7 (TOE02-TOE07) を初期状態と同じ設定“0”で使用してください。

図5-3 P10-P15のブロック図

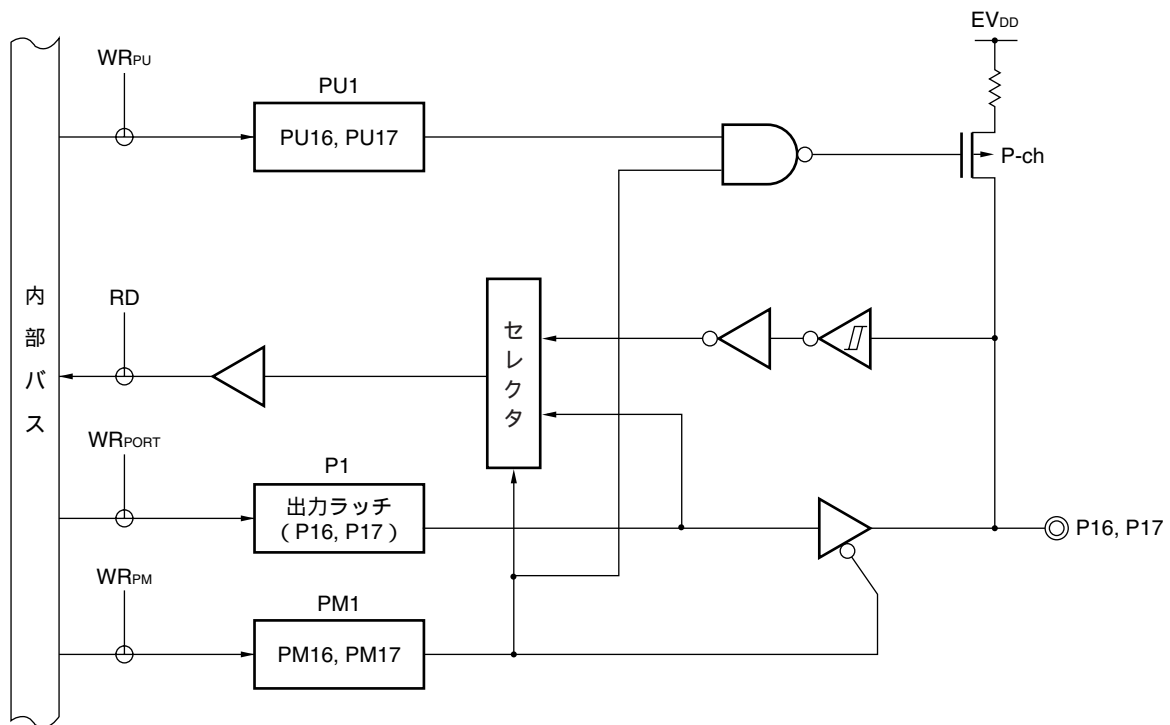


注 78K0R/KC3-L (40ピン) には、RTCDIV/RTCCL端子は搭載されていません。

- P1 : ポート・レジスタ1
- PU1 : プルアップ抵抗オプション・レジスタ1
- PM1 : ポート・モード・レジスタ1
- RD : リード信号
- WR_x : ライト信号

備考 EV_{DD}, EV_{SS}端子がない製品は、EV_{DD}をV_{DD}に、EV_{SS}をV_{SS}に置き換えてください。

図5-4 P16, P17のブロック図



- P1 : ポート・レジスタ1
 PU1 : プルアップ抵抗オプション・レジスタ1
 PM1 : ポート・モード・レジスタ1
 RD : リード信号
 WR_{xx} : ライト信号

5.2.3 ポート2

	78K0R/KC3-L (μ PD78F100y : y = 0-3)		78K0R/KC3-L (48ピン) (μ PD78F100y : y = 1-3)	78K0R/KD3-L (μ PD78F100y : y = 4-6)	78K0R/KE3-L (μ PD78F100y : y = 7-9)
	40ピン	44ピン			
P20/ANI0					
P21/ANI1					
P22/ANI2					
P23/ANI3					
P24/ANI4					
P25/ANI5					
P26/ANI6					
P27/ANI7					

出力ラッチ付き入出力ポートです。ポート・モード・レジスタ2 (PM2) により1ビット単位で入力モード / 出力モードの指定ができます。

また、兼用機能としてA/Dコンバータのアナログ入力があります。

P20/ANI0-P27/ANI7をデジタル入力として使用する場合は、A/Dポート・コンフィギュレーション・レジスタ (ADPC) でデジタル入出力に、かつPM2レジスタで入力モードに設定して、下位ビットから使用してください。

P20/ANI0-P27/ANI7をデジタル出力として使用する場合は、ADPCレジスタでデジタル入出力に、かつPM2レジスタで出力モードに設定してください。

P20/ANI0-P27/ANI7をアナログ入力として使用する場合は、ADPCレジスタでアナログ入力に、かつPM2レジスタで入力モードに設定して、上位ビットから使用してください。

表5 - 5 P20/ANI0-P27/ANI7端子機能の設定

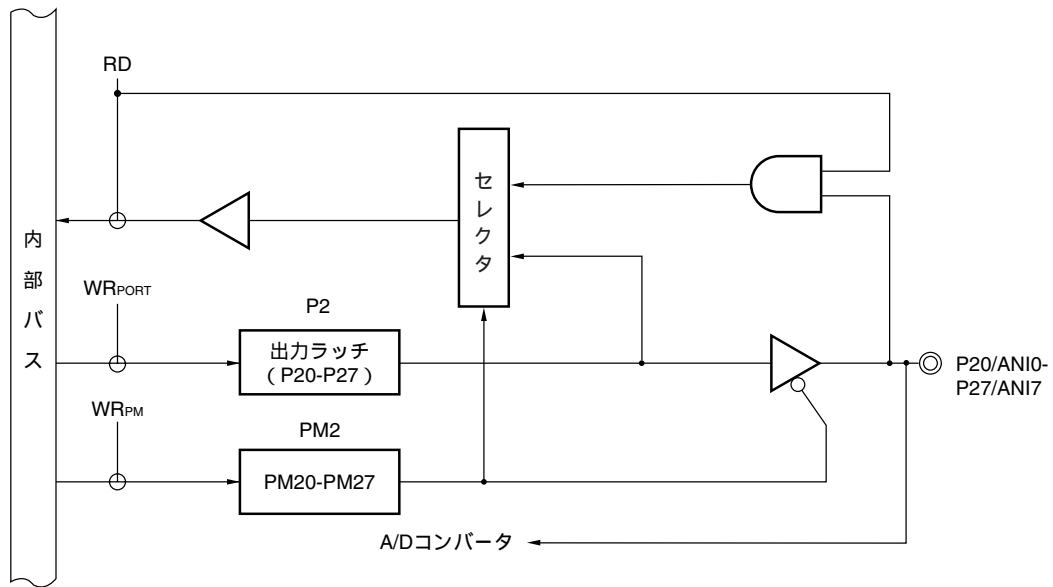
ADPCレジスタ	PM2レジスタ	ADSレジスタ	P20/ANI0-P27/ANI7端子
デジタル入出力選択	入力モード	-	デジタル入力
	出力モード	-	デジタル出力
アナログ入力選択	入力モード	ANI選択	アナログ入力 (変換対象)
		ANI非選択	アナログ入力 (非変換対象)
	出力モード	ANI選択	設定禁止
		ANI非選択	

リセット信号の発生により、P20/ANI0-P27/ANI7はすべてデジタル入力になります。

図5 - 5にポート2のブロック図を示します。

注意 ポート2をデジタル・ポートとして使用する場合は、AVREFをVDDと同電位にしてください。

図5-5 P20-P27のブロック図



- P2 : ポート・レジスタ2
- PM2 : ポート・モード・レジスタ2
- RD : リード信号
- WR_x : ライト信号

5.2.4 ポート3

	78K0R/KC3-L (μ PD78F100y : y = 0-3)		78K0R/KC3-L (48ピン) (μ PD78F100y : y = 1-3)	78K0R/KD3-L (μ PD78F100y : y = 4-6)	78K0R/KE3-L (μ PD78F100y : y = 7-9)
	40ピン	44ピン			
P30/SO10/TxD1					
P31/SI10/RxD1/ SDA10/INTP1					
P32/ $\overline{\text{SCK10}}$ / SCL10/INTP2					
P33	-	-	-	-	-

出力ラッチ付き入出力ポートです。ポート・モード・レジスタ3 (PM3) により1ビット単位で入力モード/出力モードの指定ができます。P30-P33端子を入力ポートとして使用する場合は、プルアップ抵抗オプション・レジスタ3 (PU3) により1ビット単位で内蔵プルアップ抵抗を使用できます。

P31, P32端子の入力は、ポート入力モード・レジスタ3 (PIM3) の設定により1ビット単位で通常入力バッファ/TTL入力バッファの指定ができます。

P30-P32端子の出力は、ポート出力モード・レジスタ3 (POM3) により1ビット単位でN-chオープン・ドレイン出力 (V_{DD} 耐圧) に設定可能です。

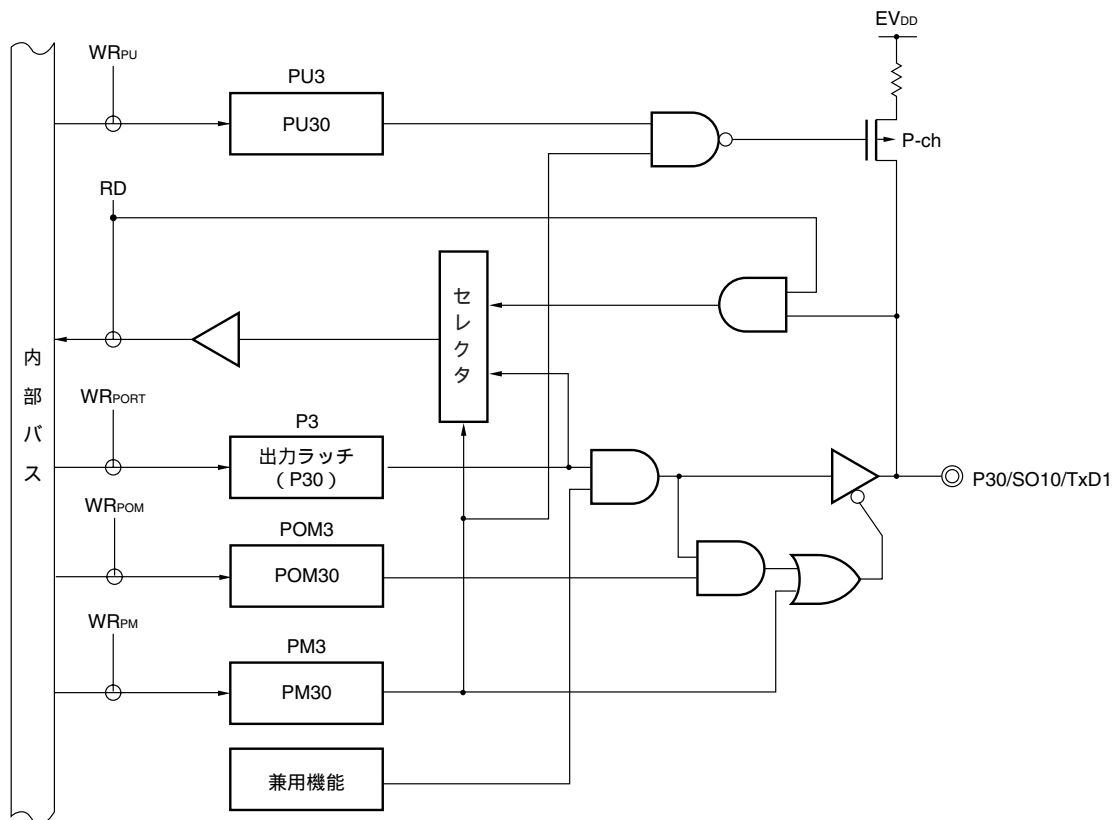
また、兼用機能としてシリアル・インタフェースのデータ入出力、クロック入出力、外部割り込み要求入力があります。

リセット信号の発生により、入力モードになります。

図5-6~5-8にポート3のブロック図を示します。

注意 P30/SO10/TxD1, P31/SI10/RxD1/SDA10/INTP1, P32/ $\overline{\text{SCK10}}$ /SCL10/INTP2を汎用ポートとして使用する場合、シリアル・アレイ・ユニットの設定に注意してください。詳細は、表14-7 レジスタの設定と端子の関係 (チャンネル2 : CSI10, UART1送信, IIC10) と表14-8 レジスタの設定と端子の関係 (チャンネル3 : UART1受信) を参照してください。

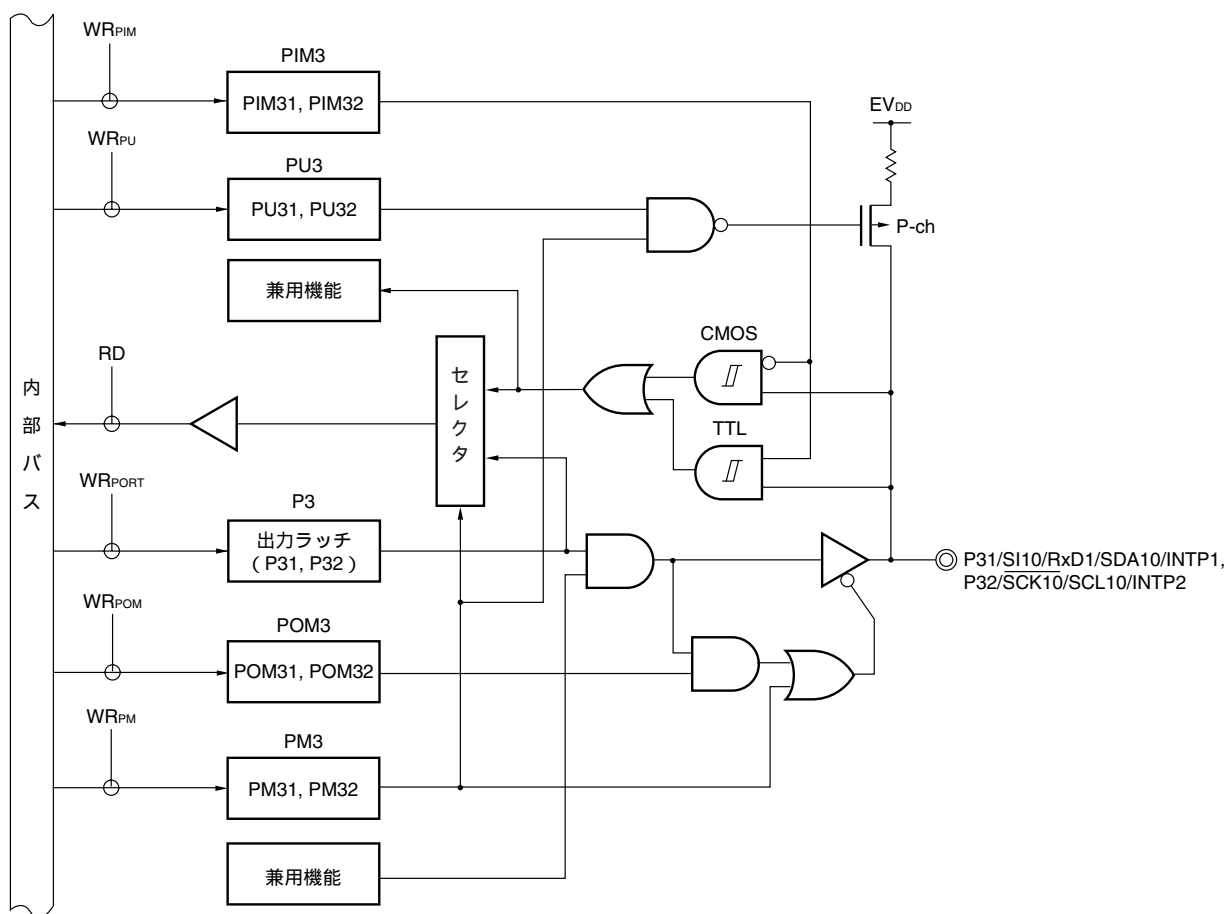
図5-6 P30のブロック図



- P3 : ポート・レジスタ3
 PU3 : プルアップ抵抗オプション・レジスタ3
 POM3 : ポート出力モード・レジスタ3
 PM3 : ポート・モード・レジスタ3
 RD : リード信号
 WR_x : ライト信号

備考 EV_{DD}, EV_{SS}端子がない製品は, EV_{DD}をV_{DD}に, EV_{SS}をV_{SS}に置き換えてください。

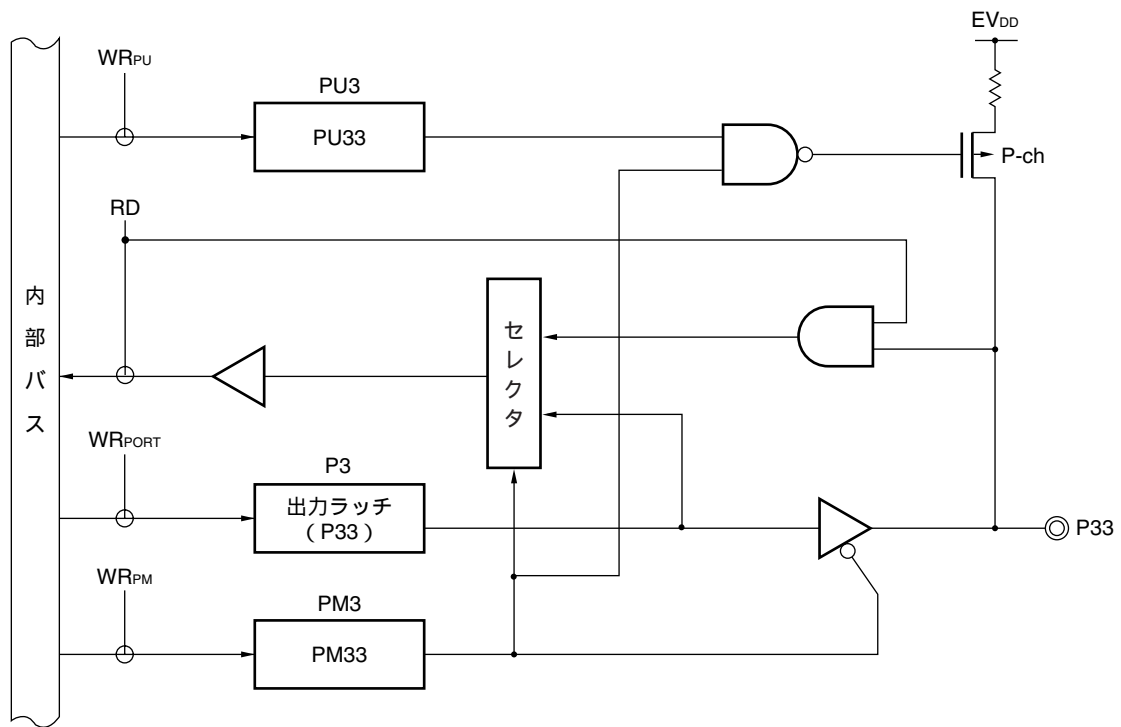
図5-7 P31, P32のブロック図



- P3 : ポート・レジスタ3
 PU3 : プルアップ抵抗オプション・レジスタ3
 PIM3 : ポート入力モード・レジスタ3
 POM3 : ポート出力モード・レジスタ3
 PM3 : ポート・モード・レジスタ3
 RD : リード信号
 WR_x : ライト信号

備考 EV_{DD}, EV_{SS}端子がない製品は, EV_{DD}をV_{DD}に, EV_{SS}をV_{SS}に置き換えてください。

図5 - 8 P33のブロック図



- P3 : ポート・レジスタ3
 PU3 : プルアップ抵抗オプション・レジスタ3
 PM3 : ポート・モード・レジスタ3
 RD : リード信号
 WR_{xx} : ライト信号

5.2.5 ポート4

	78K0R/KC3-L (μ PD78F100y : y = 0-3)		78K0R/KC3-L (48ピン) (μ PD78F100y : y = 1-3)	78K0R/KD3-L (μ PD78F100y : y = 4-6)	78K0R/KE3-L (μ PD78F100y : y = 7-9)
	40ピン	44ピン			
P40/TOOL0					
P41/TOOL1					
P42	-		-	-	
P43	-		-	-	

出力ラッチ付き入出力ポートです。ポート・モード・レジスタ4 (PM4) により1ビット単位で入力モード / 出力モードの指定ができます。P40-P43端子を入力ポートとして使用する場合は、プルアップ抵抗オプション・レジスタ4 (PU4) により1ビット単位で内蔵プルアップ抵抗を使用できます[※]。

また、兼用機能としてフラッシュ・メモリ・プログラマ / デバッガ用データ入出力、クロック出力があります。

リセット信号の発生により、入力モードになります。

図5 - 9, 5 - 10にポート4のブロック図を示します。

注 P40, P41端子は、ツール接続時にはプルアップ抵抗は接続できません。

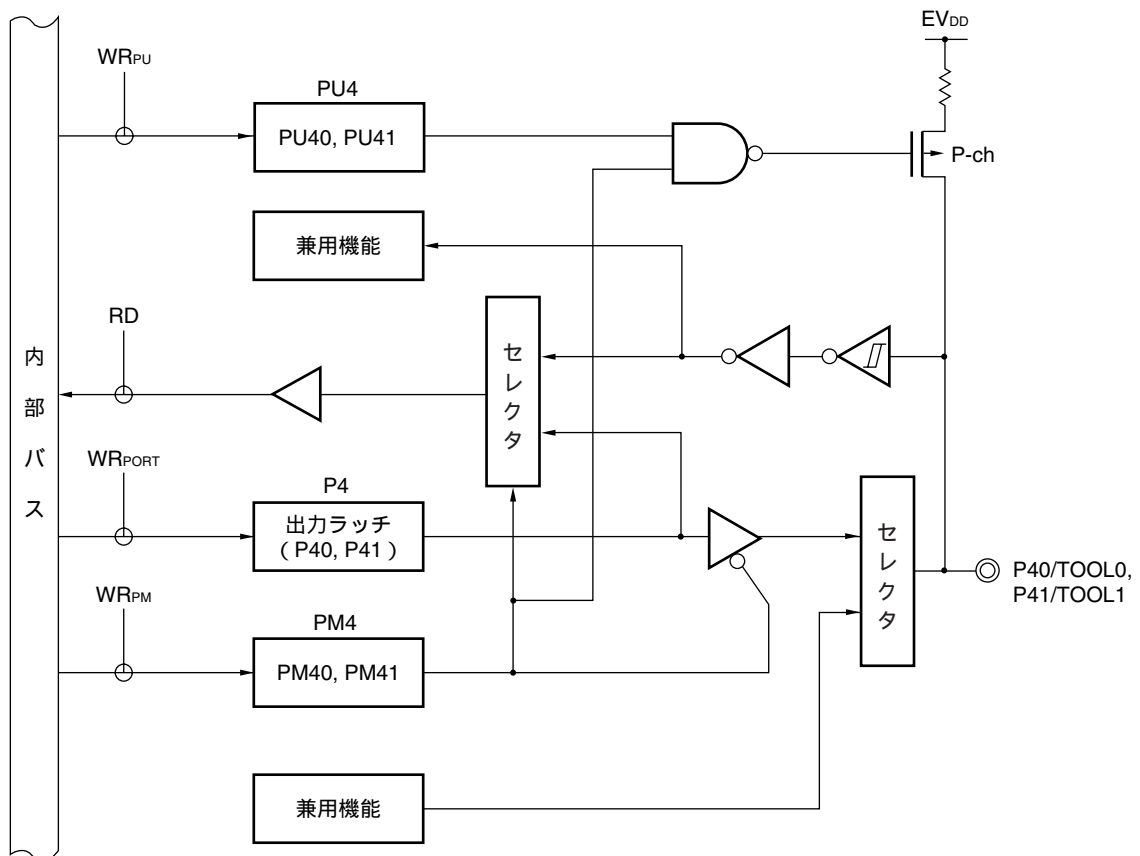
注意 P40端子は、ツール接続時はポート端子として使用できません。

P41端子は、オンチップ・デバッグ機能使用時には、デバッガのモード設定により次のようになります。

1線モード : ポート (P41) として使用できます。

2線モード : TOOL1端子として使用するためポート (P41) としては使用できません。

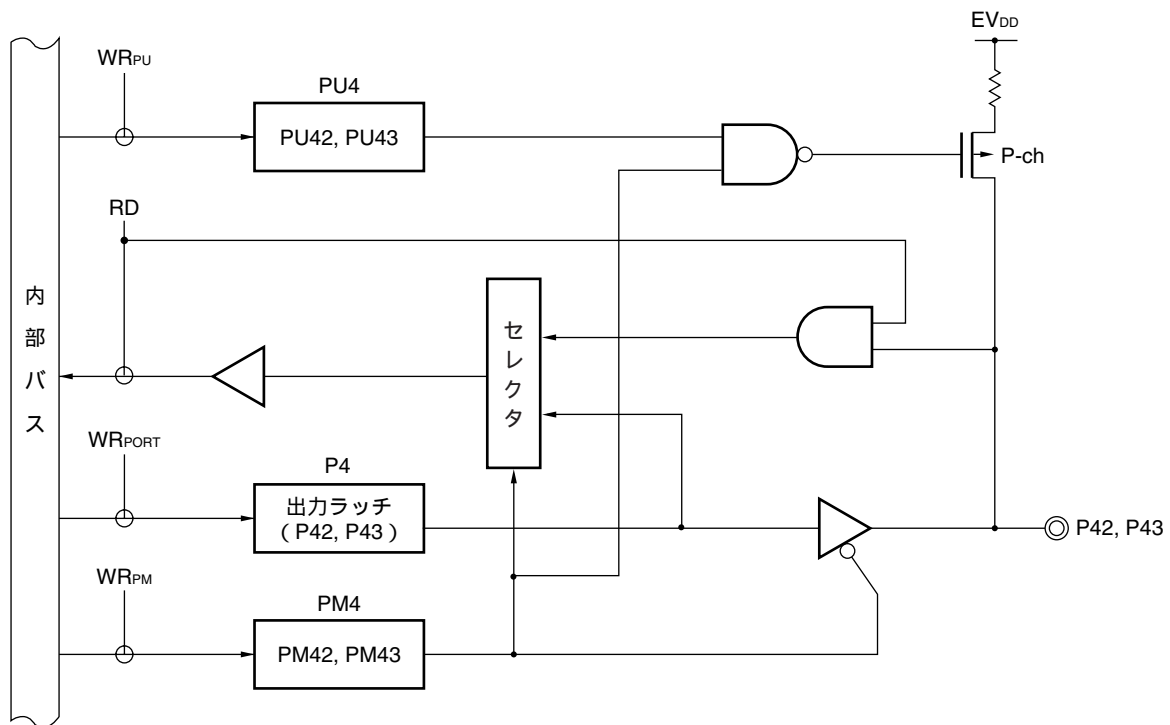
図5-9 P40, P41のブロック図



- P4 : ポート・レジスタ4
 PU4 : プルアップ抵抗オプション・レジスタ4
 PM4 : ポート・モード・レジスタ4
 RD : リード信号
 WR_x : ライト信号

備考 EV_{DD}, EV_{SS}端子がない製品は, EV_{DD}をV_{DD}に, EV_{SS}をV_{SS}に置き換えてください。

図5-10 P42, P43のブロック図



- P4 : ポート・レジスタ4
 PU4 : プルアップ抵抗オプション・レジスタ4
 PM4 : ポート・モード・レジスタ4
 RD : リード信号
 WR_{xx} : ライト信号

5.2.6 ポート5

	78K0R/KC3-L (μ PD78F100y : y = 0-3)		78K0R/KC3-L (48ピン) (μ PD78F100y : y = 1-3)	78K0R/KD3-L (μ PD78F100y : y = 4-6)	78K0R/KE3-L (μ PD78F100y : y = 7-9)
	40ピン	44ピン			
P50/TI06/TO06					P50 ^注
P51/TI07/TO07					P51 ^注
P52/RTC1HZ/ SLTI/SLTO	-				
P53	-		-	-	

出力ラッチ付き入出力ポートです。ポート・モード・レジスタ5 (PM5) により1ビット単位で入力モード / 出力モードの指定ができます。P50-P53端子を入力ポートとして使用する場合は、プルアップ抵抗オプション・レジスタ5 (PU5) により1ビット単位で内蔵プルアップ抵抗を使用できます。

また、兼用機能としてリアルタイム・カウンタの補正クロック出力、タイマ入出力があります。

リセット信号の発生により、入力モードになります。

図5 - 11 ~ 5 - 13にポート5のブロック図を示します。

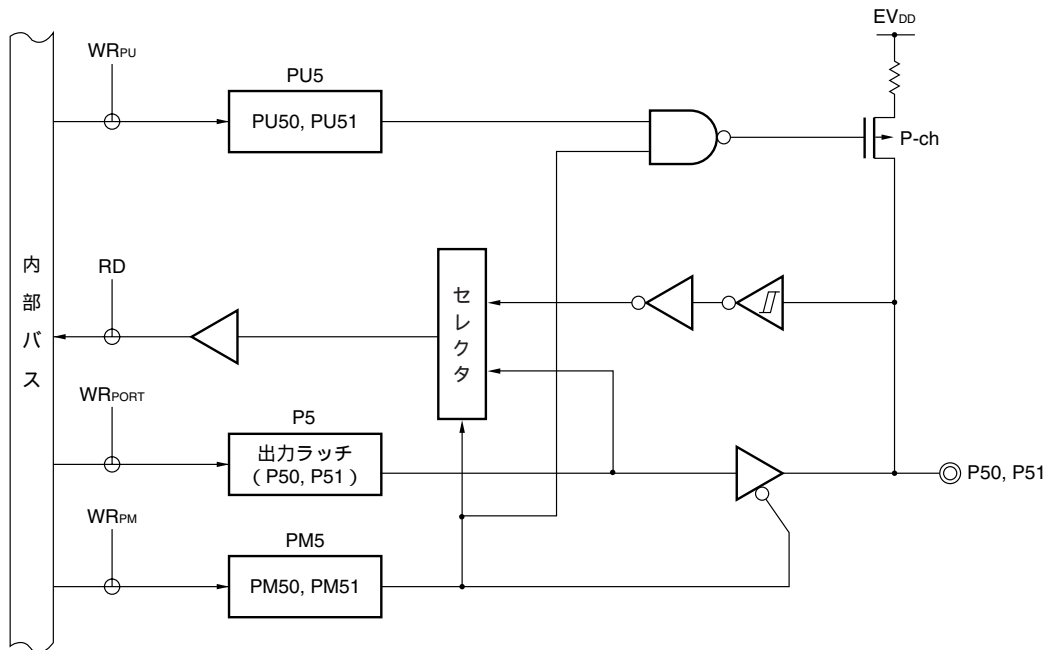
注 78K0R/KC3-L, 78K0R/KD3-LのみTI06/TO06, TI07/TO/07を兼用しています。78K0R/KE3-Lには兼用機能はありません。

- 注意1.** P50/TI06/TO06, P51/TI07/TO07を汎用ポートとして使用する場合、タイマ出力レジスタ0 (TO0)のビット6, 7(TO06, TO07)とタイマ出力許可レジスタ0(TOE0)のビット6, 7(TOE06, TOE07)を初期状態と同じ設定“0”で使用してください。
- 2.** P52/RTC1HZ/SLTI/SLTOを汎用ポートとして使用する場合、入力切り替え制御レジスタ (ISC) の設定で、どのチャンネルnのタイマ入力 / 出力端子として選択されているかを確認します。そして、タイマ出力レジスタ0(TO0)のビットn(TO0n)とタイマ出力許可レジスタ0(TOE0)のビットn(TOE0n)を初期状態と同じ設定“0”で使用してください。
- 3.** 78K0R/KC3-L (40ピン) の場合、PM5レジスタのビット2には、リセット解除後に必ず“0”を設定してください。

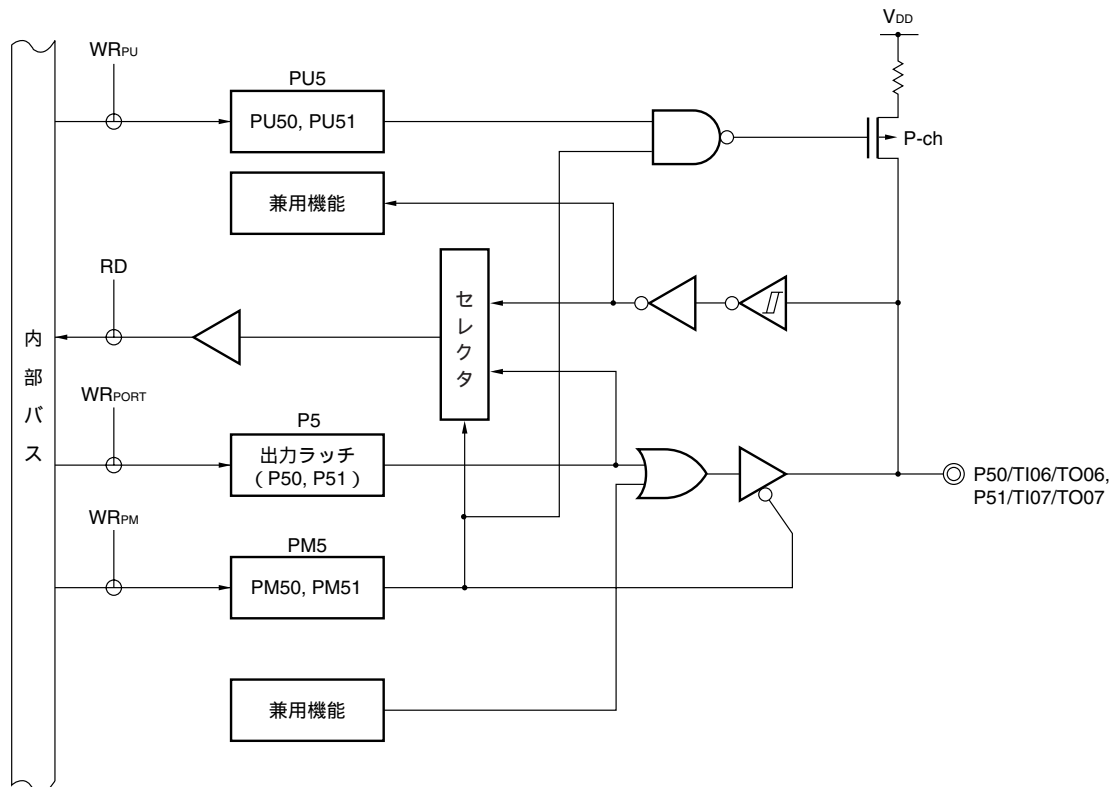
備考 n = 0, 1

図5-11 P50, P51のブロック図

(1) 78K0R/KE3-L

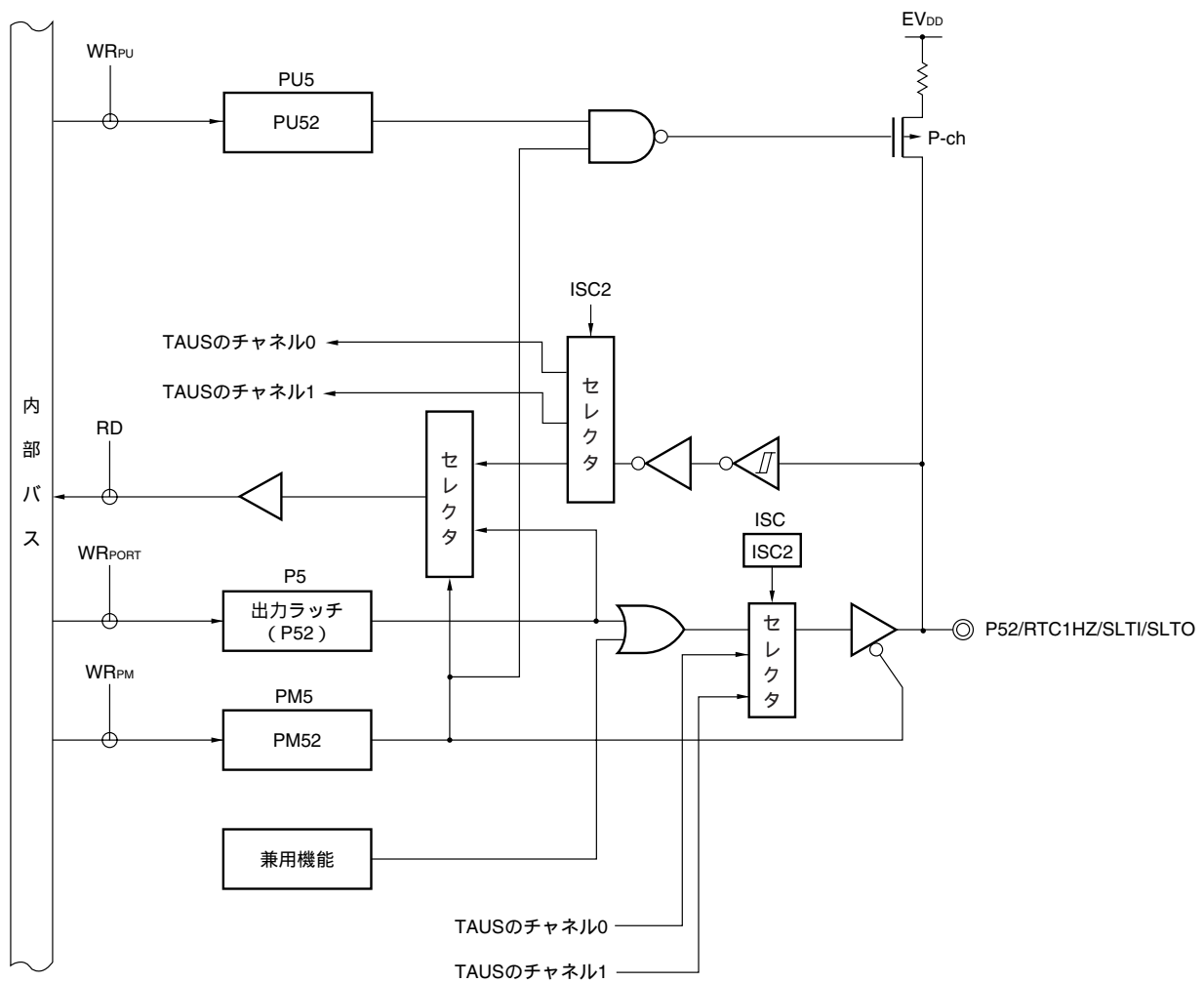


(2) 78K0R/KE3-L以外の製品



- P5 : ポート・レジスタ5
 PU5 : プルアップ抵抗オプション・レジスタ5
 PM5 : ポート・モード・レジスタ5
 RD : リード信号
 WR_x : ライト信号

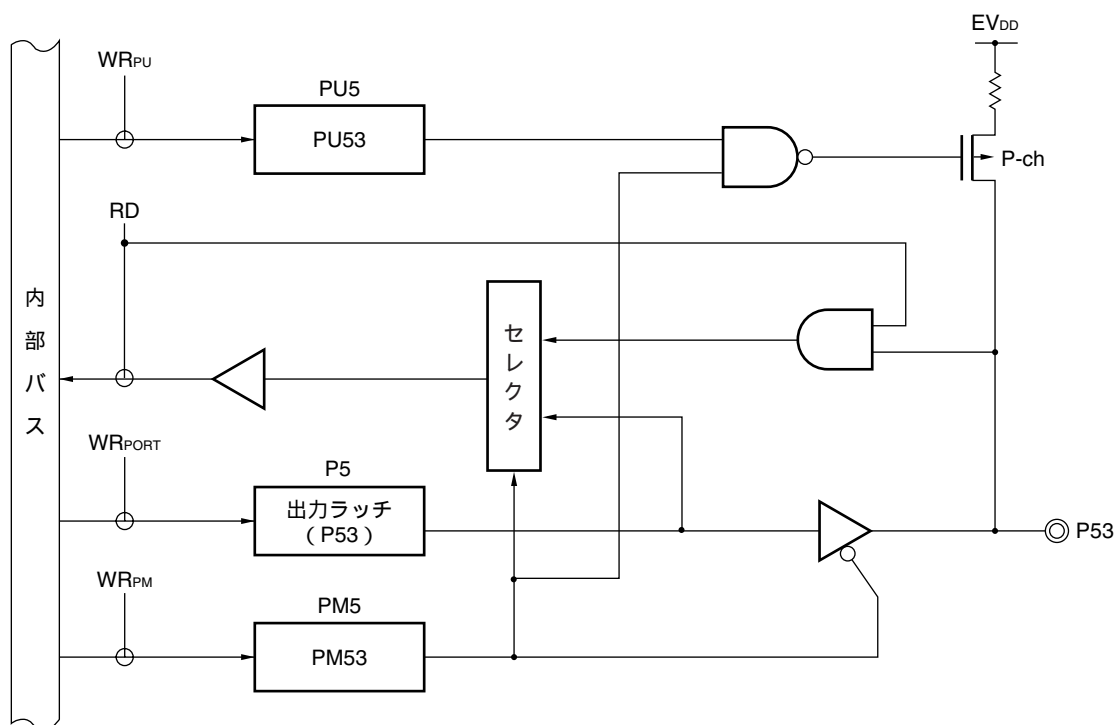
図5-12 P52のブロック図



- P5 : ポート・レジスタ5
 PU5 : プルアップ抵抗オプション・レジスタ5
 PM5 : ポート・モード・レジスタ5
 RD : リード信号
 WR_x : ライト信号
 ISC : 入力切り替え制御レジスタ

備考 EV_{DD}, EV_{SS}端子がない製品は, EV_{DD}をV_{DD}に, EV_{SS}をV_{SS}に置き換えてください。

図5-13 P53のブロック図



- P5 : ポート・レジスタ5
 PU5 : プルアップ抵抗オプション・レジスタ5
 PM5 : ポート・モード・レジスタ5
 RD : リード信号
 WR_x : ライト信号

5.2.7 ポート6

	78K0R/KC3-L (μ PD78F100y : y = 0-3)		78K0R/KC3-L (48ピン) (μ PD78F100y : y = 1-3)	78K0R/KD3-L (μ PD78F100y : y = 4-6)	78K0R/KE3-L (μ PD78F100y : y = 7-9)
	40ピン	44ピン			
P60/SCL0	-				
P61/SDA0	-				

出力ラッチ付き入出力ポートです。ポート・モード・レジスタ6 (PM6) により1ビット単位で入力モード/出力モードの指定ができます。

P60, P61端子の出力は、N-chオープン・ドレイン出力 (6 V耐圧) です。

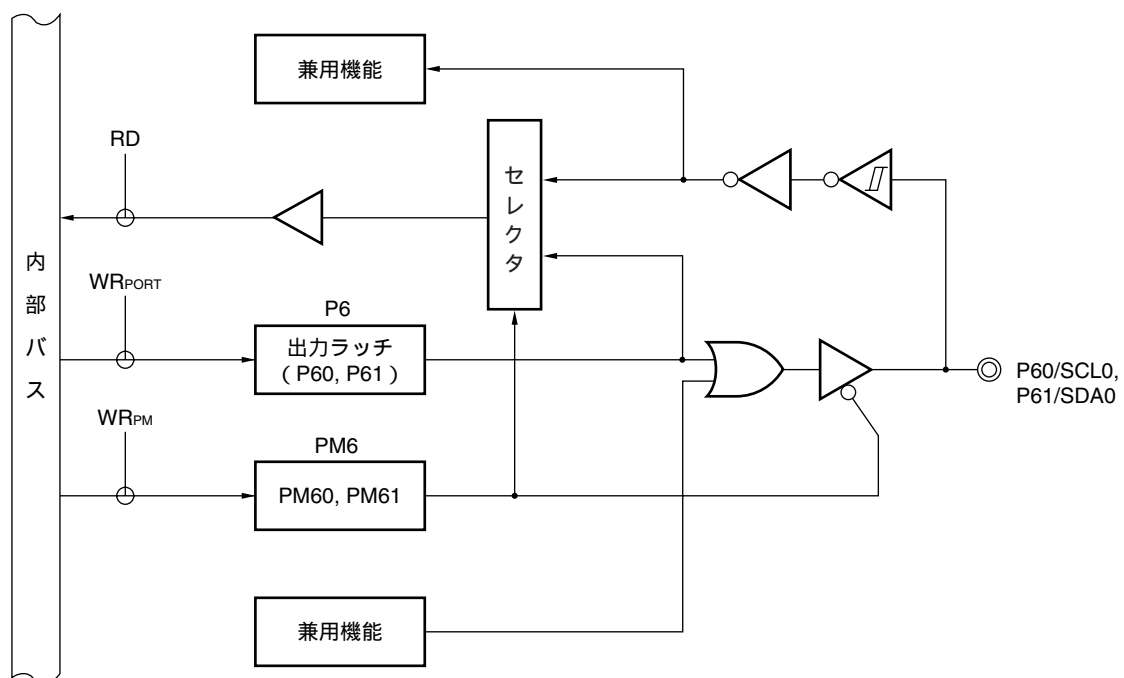
また、兼用機能としてシリアル・インタフェースIICAのデータ入出力、クロックの入出力があります。

リセット信号の発生により、入力モードになります。

図5 - 14にポート6のブロック図を示します。

注意 P60/SCL0, P61/SDA0を汎用ポートとして使用する場合、シリアル・インタフェースIICAを動作停止にしてください。

図5 - 14 P60, P61のブロック図



P6 : ポート・レジスタ6

PM6 : ポート・モード・レジスタ6

RD : リード信号

WR_x : ライト信号

5.2.8 ポート7

	78K0R/KC3-L (μ PD78F100y : y = 0-3)		78K0R/KC3-L (48ピン) (μ PD78F100y : y = 1-3)	78K0R/KD3-L (μ PD78F100y : y = 4-6)	78K0R/KE3-L (μ PD78F100y : y = 7-9)
	40ピン	44ピン			
P70/KR0/SO01/ INTP4					
P71/KR1/SI01/ INTP5					
P72/KR2/ SCK01/INTP6					
P73/KR3/SO00/ TxD0					
P74/KR4/SI00/ RxD0					
P75/KR5/ SCK00					
P76/KR6	-		-		
P77/KR7	-		-		

出力ラッチ付き入出力ポートです。ポート・モード・レジスタ7 (PM7) により1ビット単位で入力モード / 出力モードの指定ができます。P70-P77端子を入力ポートとして使用する場合は、プルアップ抵抗オプション・レジスタ7 (PU7) により1ビット単位で内蔵プルアップ抵抗を使用できます。

P71, P72, P74, P75端子の入力は、ポート入力モード・レジスタ7 (PIM7) の設定により1ビット単位で通常入力バッファ / TTL入力バッファの指定ができます。

P70, P72, P73, P75端子の出力は、ポート出力モード・レジスタ7 (POM7) により1ビット単位でN-chオープン・ドレイン出力 (V_{DD} 耐圧) に設定可能です。

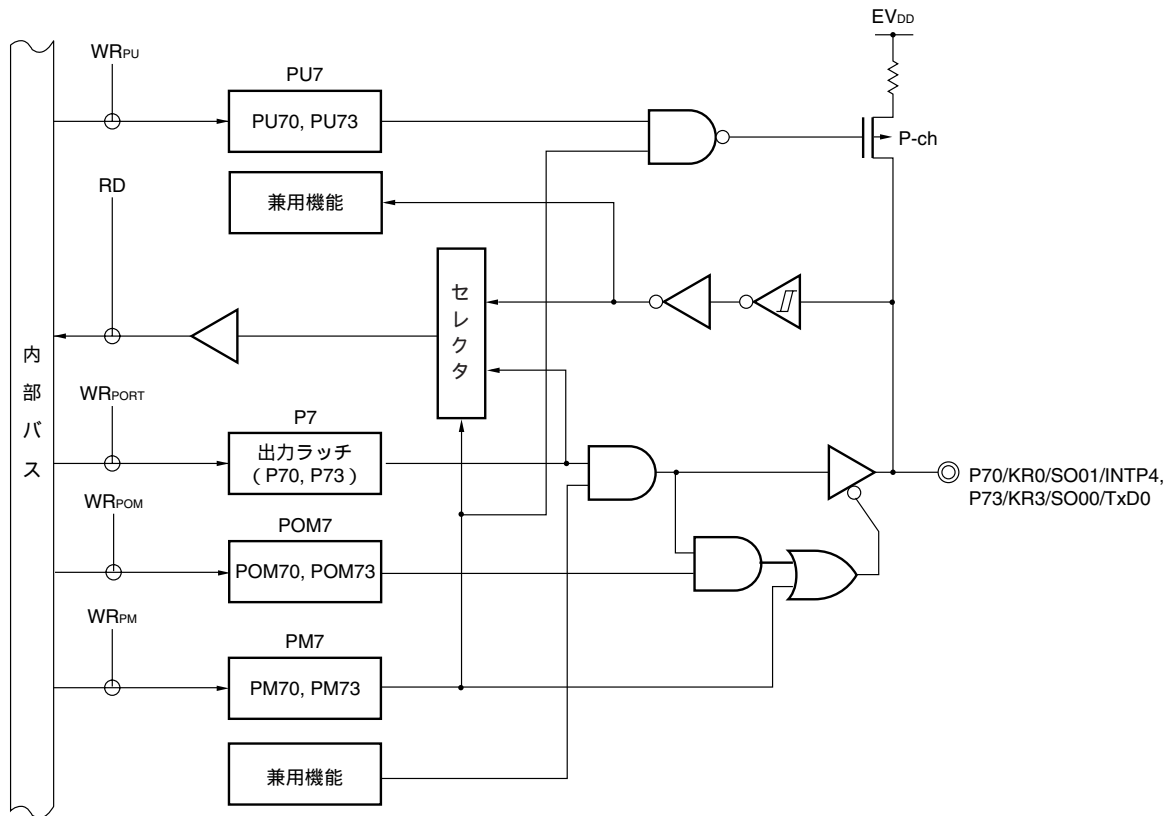
また、兼用機能としてキー・リターン入力、シリアル・インタフェースのデータ入出力、クロック入出力、外部割り込み要求入力があります。

リセット信号の発生により、入力モードになります。

図5 - 15 ~ 5 - 18にポート7のブロック図を示します。

注意 P70/KR0/SO01/INTP4, P71/KR1/SI01/INTP5, P72/KR2/SCK01/INTP6, P73/KR3/SO00/TxD0, P74/KR4/SI00/RxD0, P75/KR5/SCK00を汎用ポートとして使用する場合、シリアル・アレイ・ユニットの設定に注意してください。詳細は、表14 - 5 レジスタの設定と端子の関係(チャンネル0:CSI00, UART0送信)と表14 - 6 レジスタの設定と端子の関係(チャンネル1:CSI01, UART0受信)を参照してください。

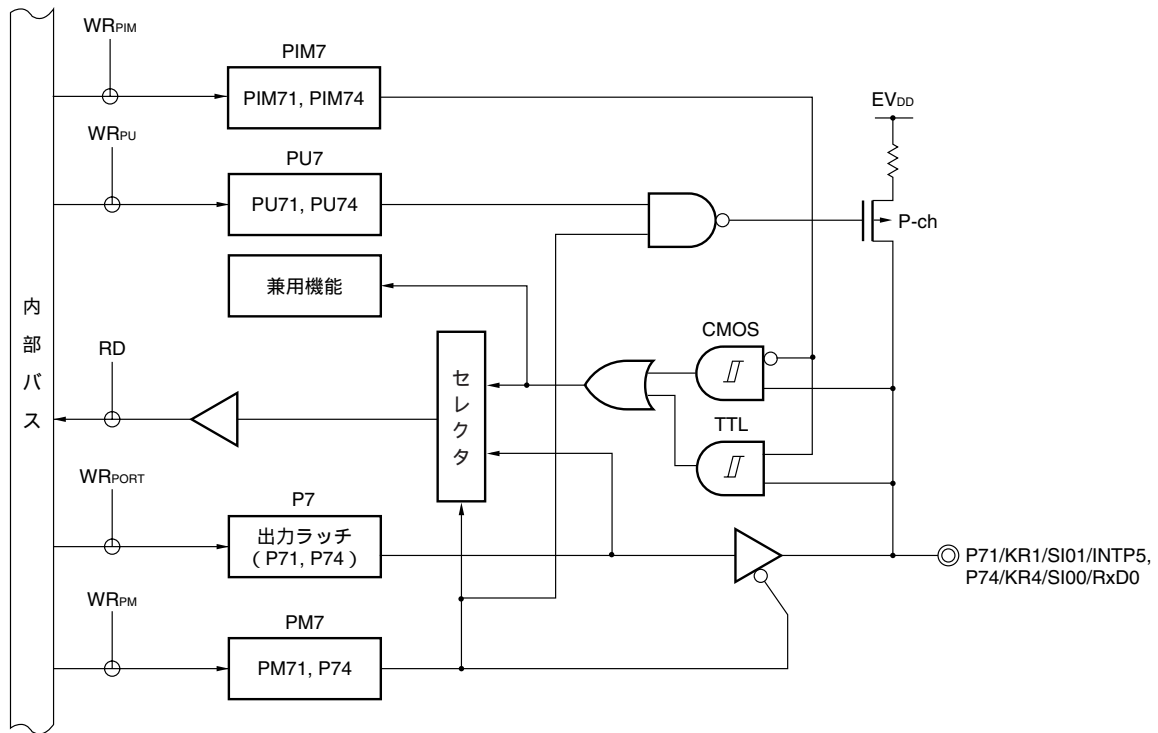
図5-15 P70, P73のブロック図



- P7 : ポート・レジスタ7
 PU7 : プルアップ抵抗オプション・レジスタ7
 POM7 : ポート出力モード・レジスタ7
 PM7 : ポート・モード・レジスタ7
 RD : リード信号
 WR_{xx} : ライト信号

備考 EV_{DD}, EV_{SS}端子がない製品は, EV_{DD}をV_{DD}に, EV_{SS}をV_{SS}に置き換えてください。

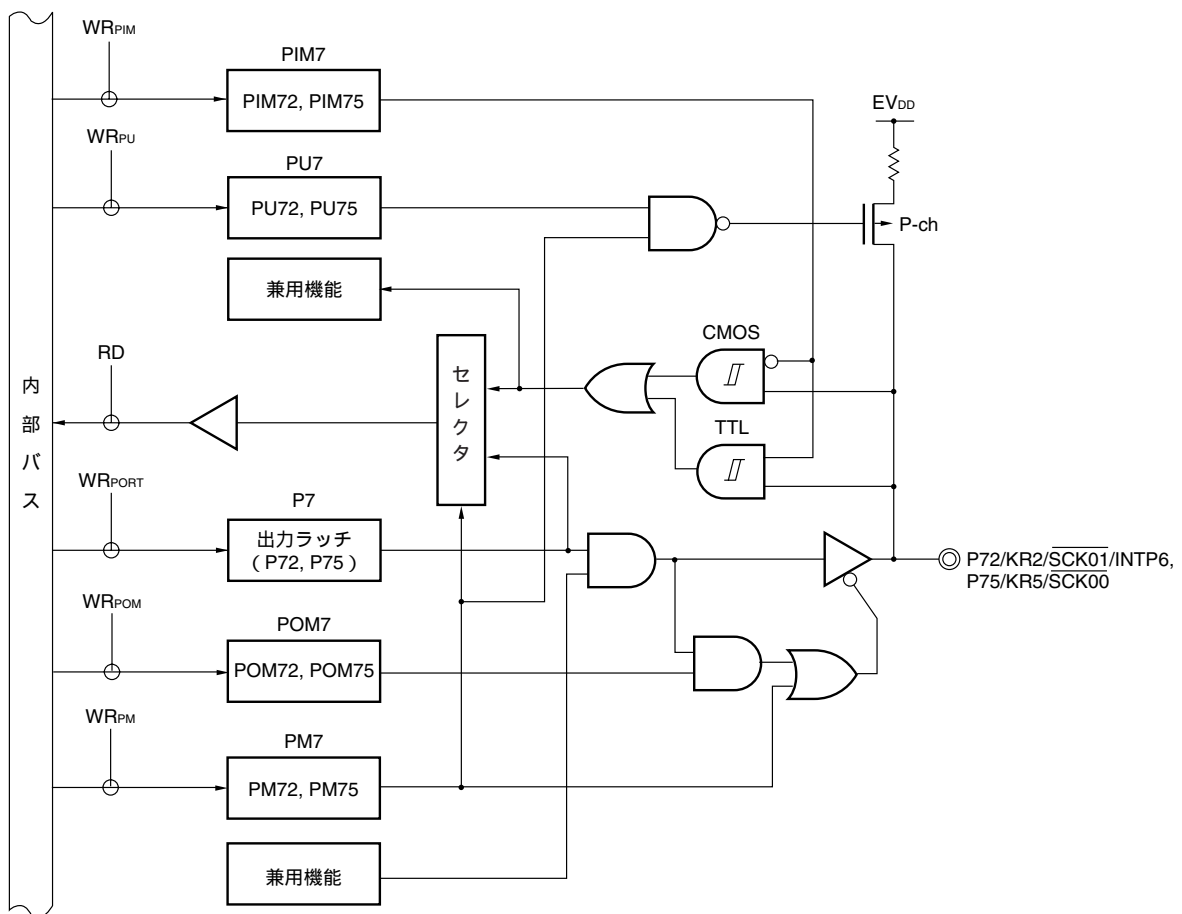
図5 - 16 P71, P74のブロック図



- P7 : ポート・レジスタ7
 PU7 : プルアップ抵抗オプション・レジスタ7
 PIM7 : ポート入力モード・レジスタ7
 PM7 : ポート・モード・レジスタ7
 RD : リード信号
 WR_x : ライト信号

備考 EV_{DD}, EV_{SS}端子がない製品は, EV_{DD}をV_{DD}に, EV_{SS}をV_{SS}に置き換えてください。

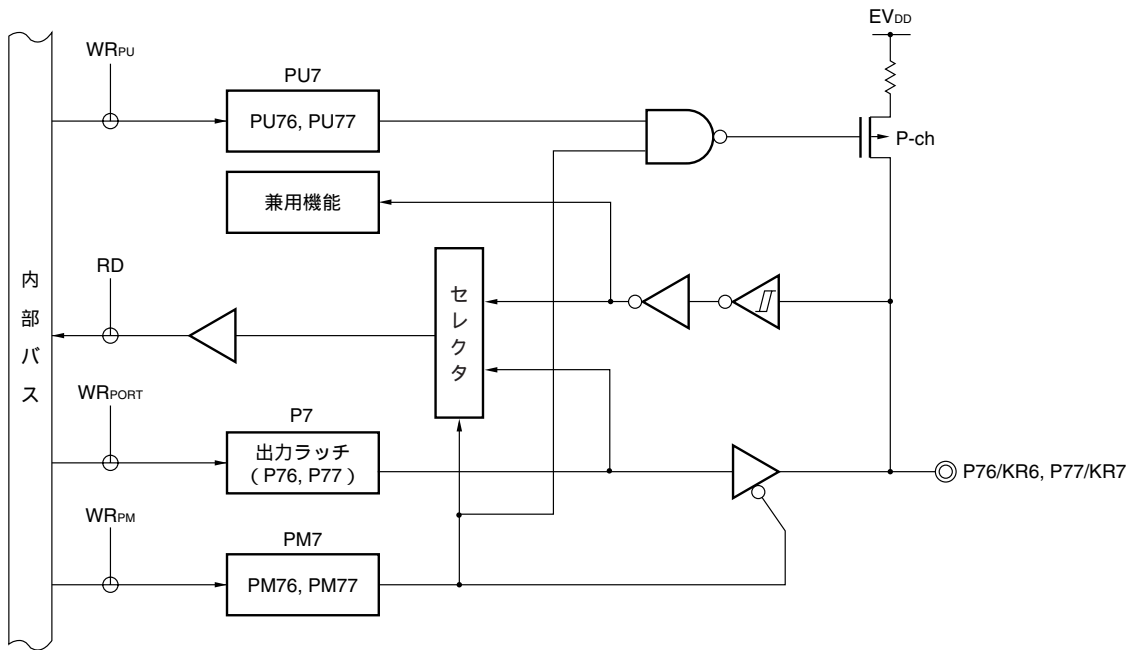
図5-17 P72, P75のブロック図



- P7 : ポート・レジスタ7
 PU7 : プルアップ抵抗オプション・レジスタ7
 PIM7 : ポート入力モード・レジスタ7
 POM7 : ポート出力モード・レジスタ7
 PM7 : ポート・モード・レジスタ7
 RD : リード信号
 WR_x : ライト信号

備考 EV_{DD}, EV_{SS}端子がない製品は, EV_{DD}をV_{DD}に, EV_{SS}をV_{SS}に置き換えてください。

図5-18 P76, P77のブロック図



- P7 : ポート・レジスタ7
 PU7 : プルアップ抵抗オプション・レジスタ7
 PM7 : ポート・モード・レジスタ7
 RD : リード信号
 WR_x : ライト信号

備考 EV_{DD}, EV_{SS}端子がない製品は, EV_{DD}をV_{DD}に, EV_{SS}をV_{SS}に置き換えてください。

5.2.9 ポート8

	78K0R/KC3-L (μ PD78F100y : y = 0-3)		78K0R/KC3-L (48ピン) (μ PD78F100y : y = 1-3)	78K0R/KD3-L (μ PD78F100y : y = 4-6)	78K0R/KE3-L (μ PD78F100y : y = 7-9)
	40ピン	44ピン			
P80/CMP0P/ INTP3/PGAI					
P81/CMP0M					
P82/CMP1P/ INTP7	-				
P83/CMP1M					

出力ラッチ付き入出力ポートです。ポート・モード・レジスタ8 (PM8) により1ビット単位で入力モード / 出力モードの指定ができます。

端子の入力は、ポート入力モード・レジスタ8 (PIM8) の設定により、1ビット単位でデジタル入力許可 / 禁止の設定が必要です。

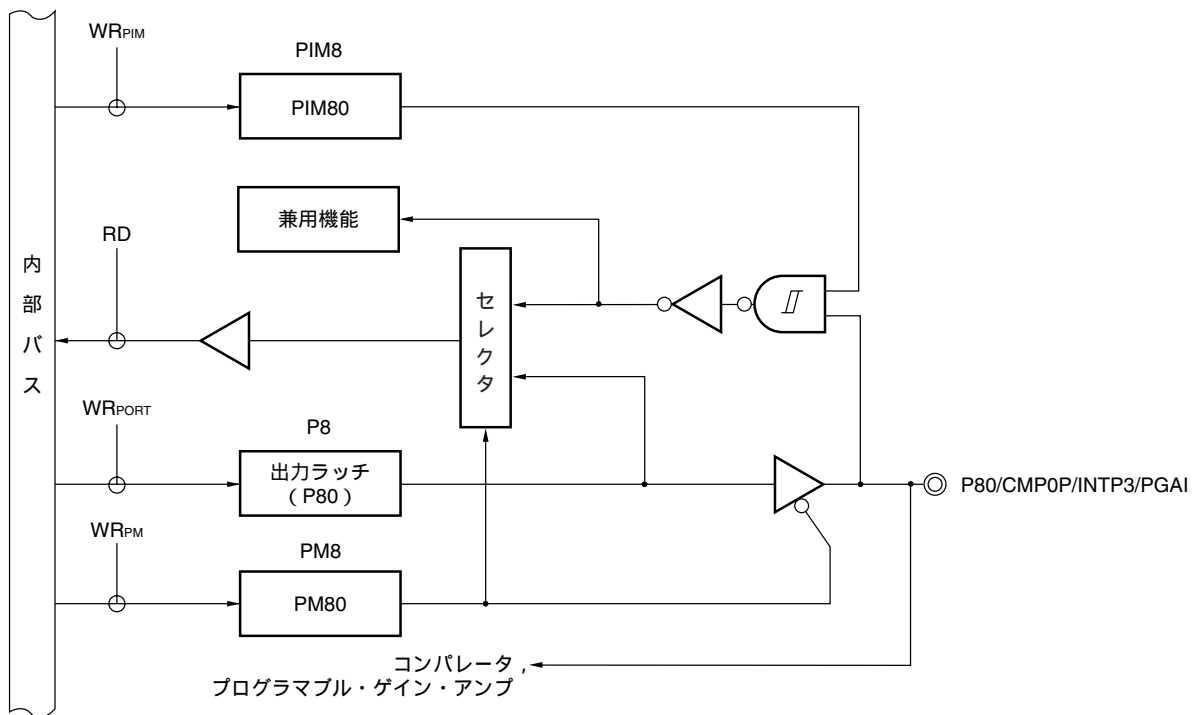
また、兼用機能としてコンパレータ0, 1の (+) 側入力電圧, コンパレータ0, 1の (-) 側入力電圧, 外部割り込み要求入力, プログラマブル・ゲイン・アンプの入力があります。

リセット信号の発生により、アナログ入力モードになります。

図5 - 19 - 5 - 21にポート8のブロック図を示します。

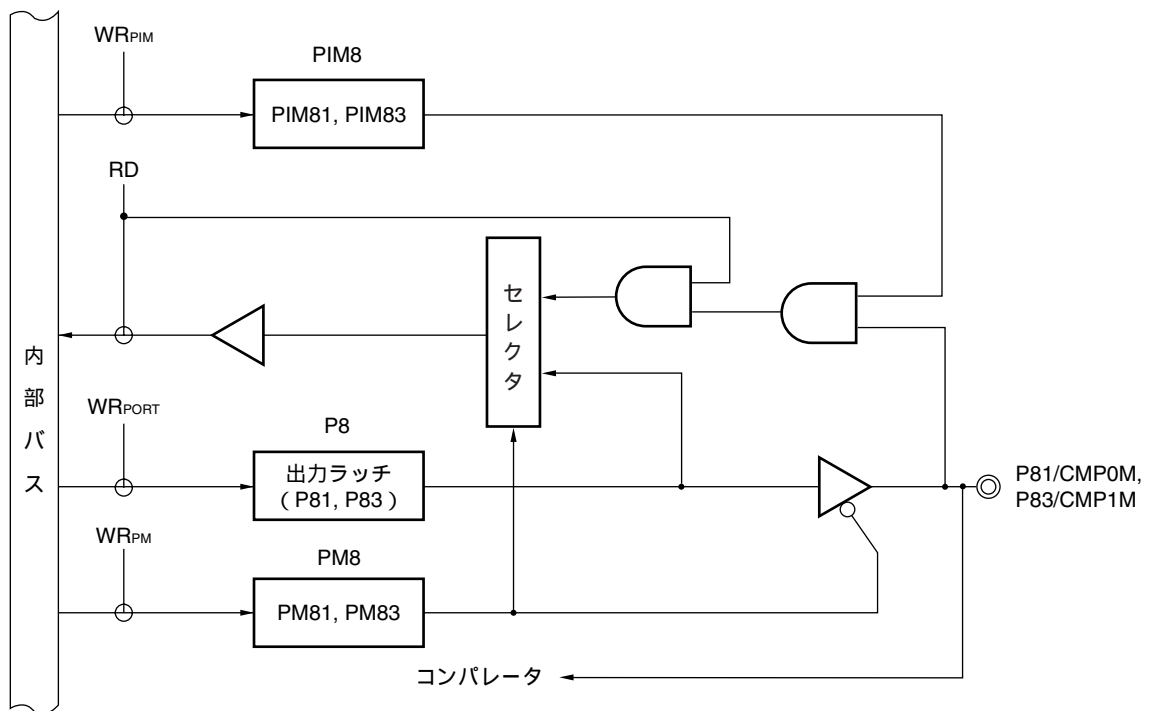
注意 78K0R/KC3-L (40ピン) の場合, PM8レジスタのビット2には, リセット解除後に必ず“0”を設定してください。

図5 - 19 P80のブロック図



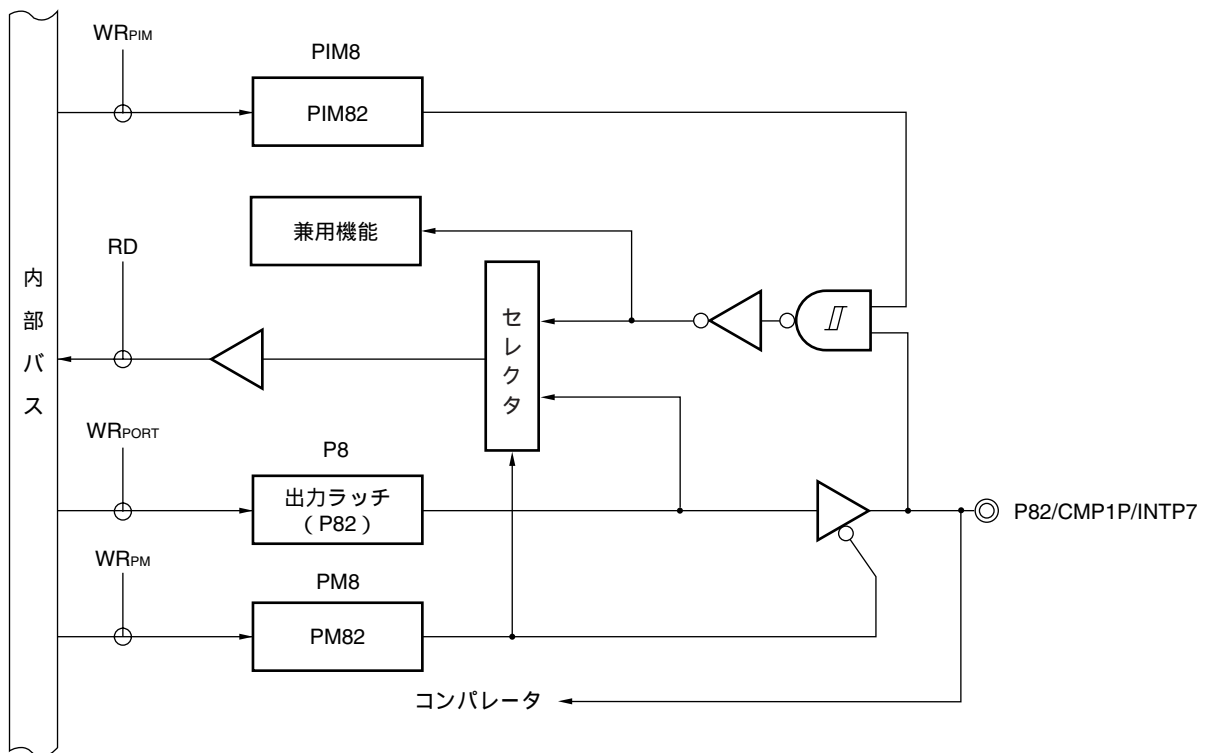
- P8 : ポート・レジスタ8
 PM8 : ポート・モード・レジスタ8
 PIM8 : ポート入力モード・レジスタ8
 RD : リード信号
 WR_x : ライト信号

図5-20 P81, P83のブロック図



- P8 : ポート・レジスタ8
 PM8 : ポート・モード・レジスタ8
 PIM8 : ポート入力モード・レジスタ8
 RD : リード信号
 WR_{xx} : ライト信号

図5-21 P82のブロック図



- P8 : ポート・レジスタ8
 PM8 : ポート・モード・レジスタ8
 PIM8 : ポート入力モード・レジスタ8
 RD : リード信号
 WR_{xx} : ライト信号

5.2.10 ポート12

	78K0R/KC3-L (μ PD78F100y : y = 0-3)		78K0R/KC3-L (48ピン) (μ PD78F100y : y = 1-3)	78K0R/KD3-L (μ PD78F100y : y = 4-6)	78K0R/KE3-L (μ PD78F100y : y = 7-9)
	40ピン	44ピン			
P120/INTP0/ EXLVI					
P121/X1					
P122/X2/ EXCLK					
P123/XT1	-				
P124/XT2	-				

P120は出力ラッチ付き入出力ポートです。ポート・モード・レジスタ12 (PM12) により、1ビット単位で入力モード / 出力モードの指定ができます。P120端子を入力ポートとして使用する場合は、プルアップ抵抗オプション・レジスタ12 (PU12) により内蔵プルアップ抵抗を使用できます。

P121-P124は入力ポートです。

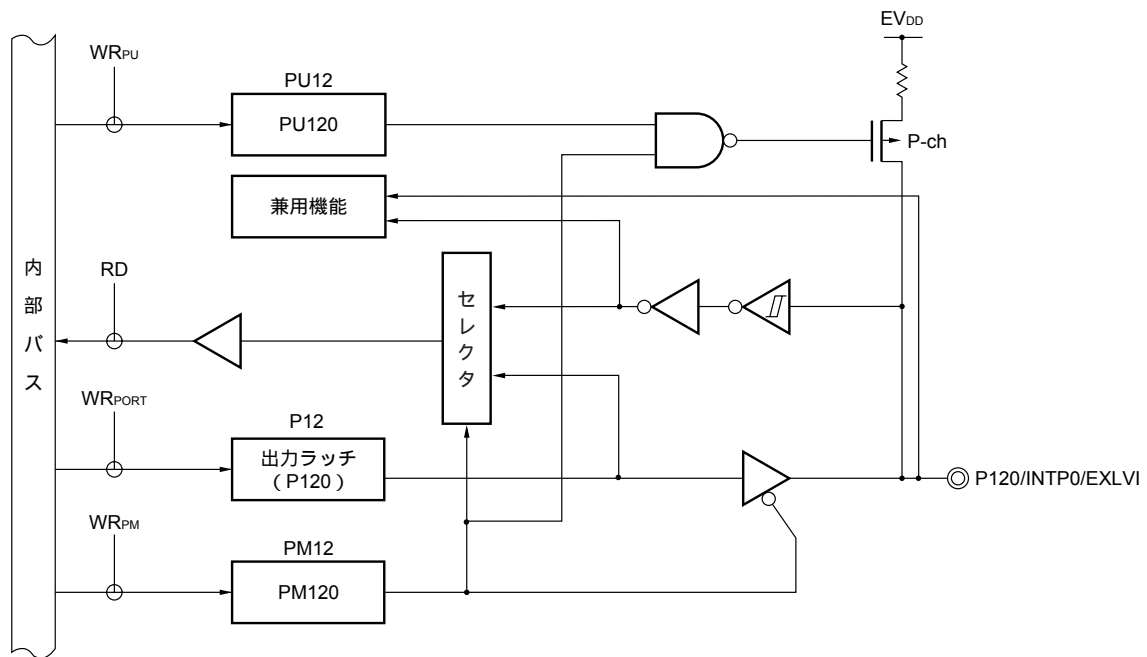
また兼用機能として外部割り込み要求入力、外部低電圧検出用電位入力、メイン・システム・クロック用発振子接続、サブシステム・クロック用発振子接続、メイン・システム・クロック用外部クロック入力があります。

リセット信号の発生により、入力モードになります。

図5 - 22 ~ 5 - 24にポート12のブロック図を示します。

注意 P121-P124の機能設定は、リセット解除後1回のみ可能です。一度、発振子 / 発振器接続用に設定したポートは、リセットしないかぎり入力ポートとして使用できません。

図5-22 P120のブロック図



P12 : ポート・レジスタ12

PU12 : プルアップ抵抗オプション・レジスタ12

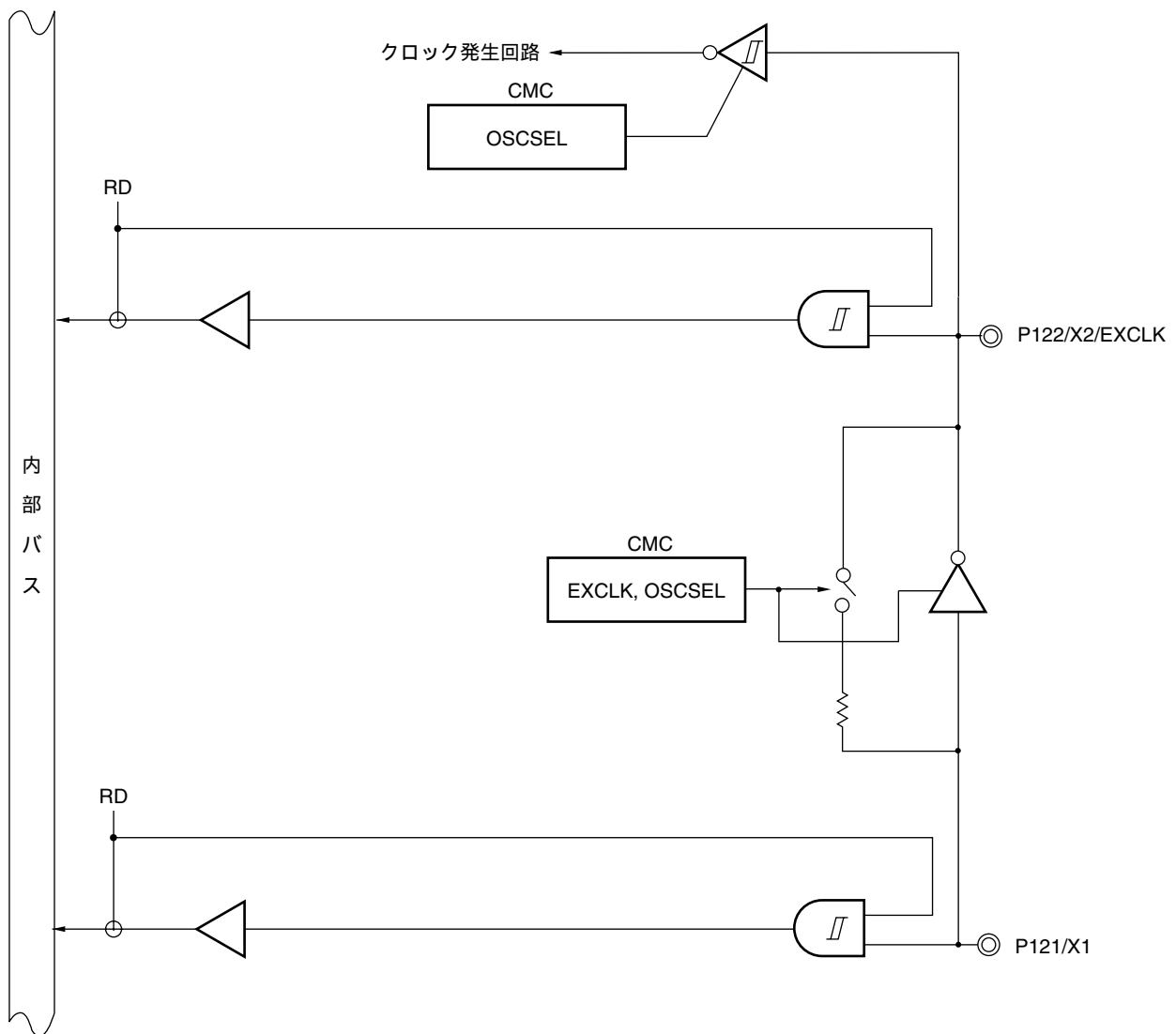
PM12 : ポート・モード・レジスタ12

RD : リード信号

WR_x : ライト信号

備考 EV_{DD}, EV_{SS}端子がない製品は, EV_{DD}をV_{DD}に, EV_{SS}をV_{SS}に置き換えてください。

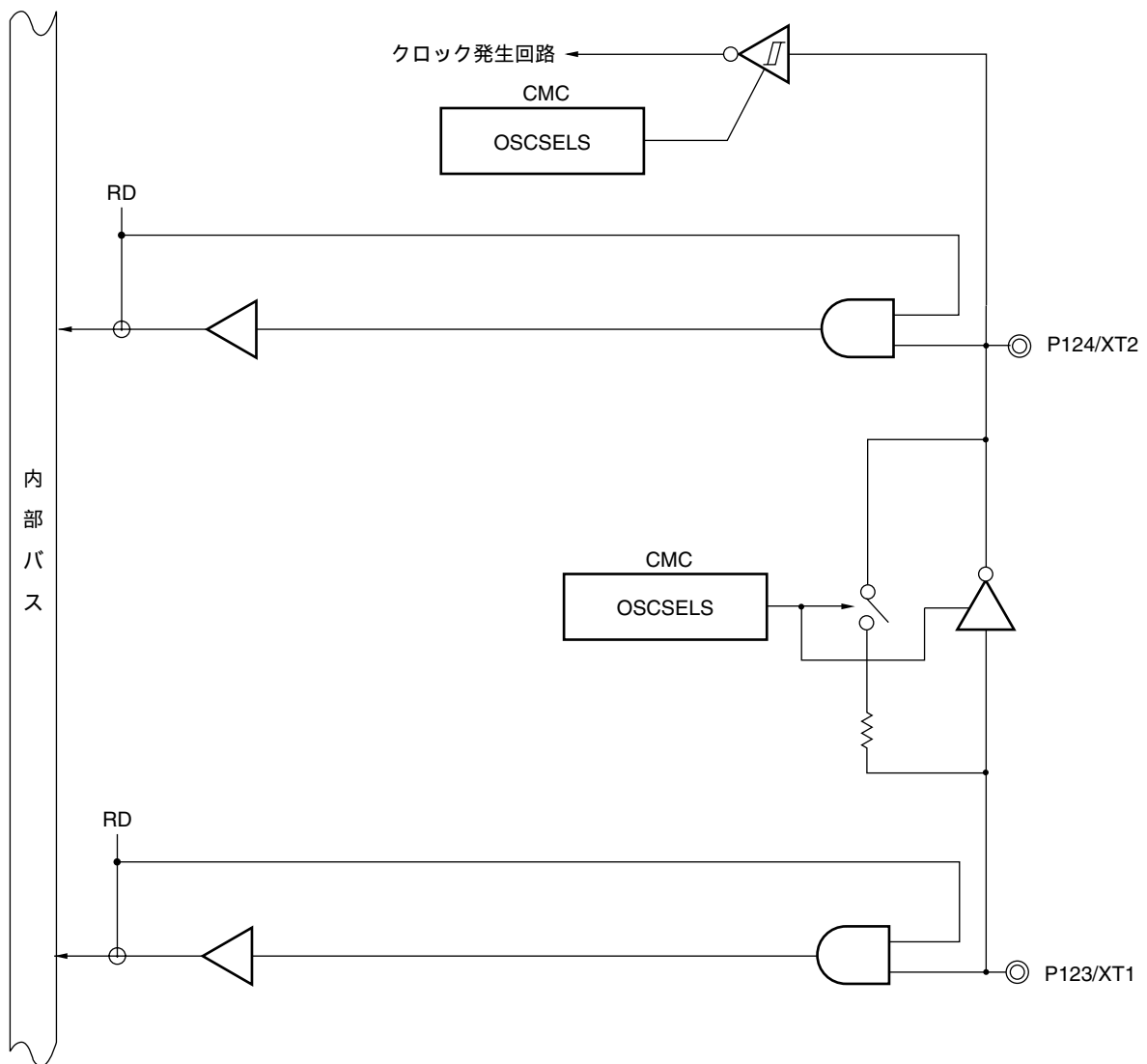
図5-23 P121, P122のブロック図



CMC : クロック動作モード制御レジスタ

RD : リード信号

図5-24 P123, P124のブロック図



CMC : クロック動作モード制御レジスタ

RD : リード信号

5.2.11 ポート14

	78K0R/KC3-L (μ PD78F100y : y = 0-3)		78K0R/KC3-L (48ピン) (μ PD78F100y : y = 1-3)	78K0R/KD3-L (μ PD78F100y : y = 4-6)	78K0R/KE3-L (μ PD78F100y : y = 7-9)
	40ピン	44ピン			
P140/PCLBUZ0	-				
P141/PCLBUZ1	-		-	-	

P140は出力ラッチ付き出力専用ポートです。

P141は出力ラッチ付き入出力ポートです。ポート・モード・レジスタ14 (PM14) により1ビット単位で入力モード / 出力モードの指定ができます。P141端子を入力ポートとして使用する場合は、プルアップ抵抗オプション・レジスタ14 (PU14) により1ビット単位で内蔵プルアップ抵抗を使用できます。

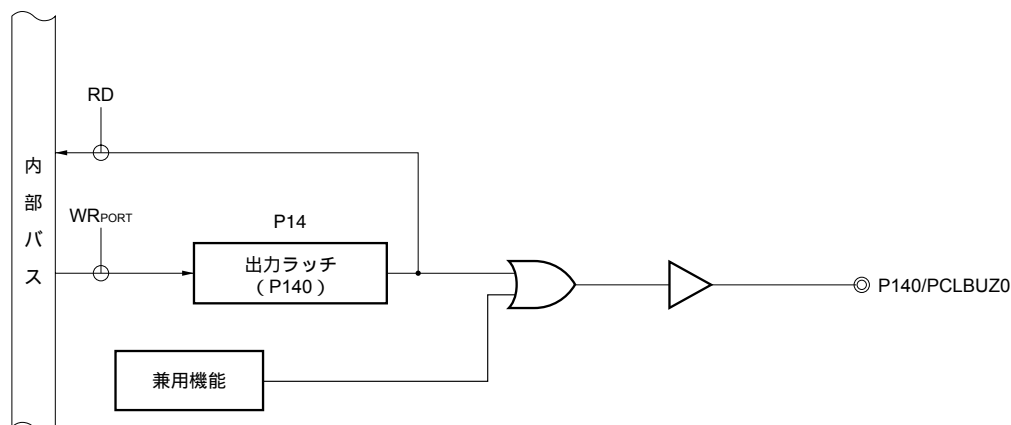
また、兼用機能としてクロック / ブザー出力があります。

P141はリセット信号の発生により、入力モードになります。

図5 - 25、5 - 26にポート14のブロック図を示します。

注意 P140/PCLBUZ0, P141/PCLBUZ1を汎用ポートとして使用する場合、クロック出力選択レジスタ0, 1 (CKS0, CKS1) のビット7を初期状態と同じ設定“0”で使用してください。

図5 - 25 P140のブロック図



P14 : ポート・レジスタ14

RD : リード信号

WR_x : ライト信号

備考 P140端子をポート機能として使用する場合、リセットがかかるとP140はロウ・レベルを出力します。P140をハイ・レベル出力にした場合、P140からの出力をCPUのリセット信号として疑似的に出力するという使い方ができます。

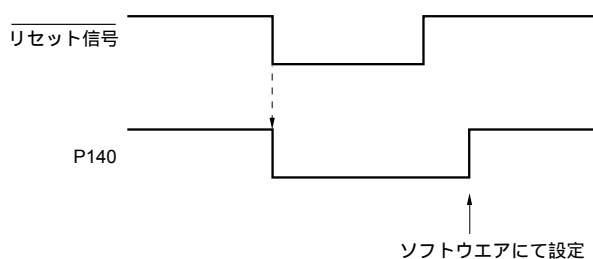
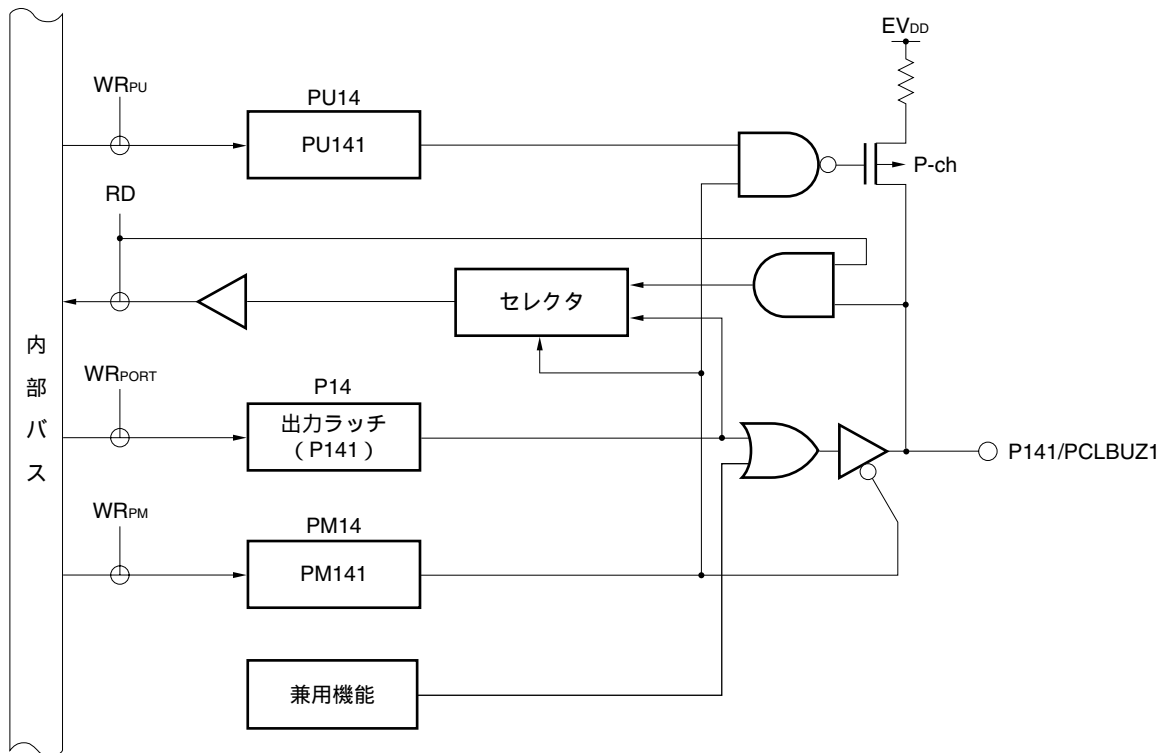


図5-26 P141のブロック図



- P14 : ポート・レジスタ14
- PU14 : プルアップ抵抗オプション・レジスタ14
- PM14 : ポート・モード・レジスタ14
- RD : リード信号
- WR_{xx} : ライト信号

5.2.12 ポート15

	78K0R/KC3-L (μ PD78F100y : y = 0-3)		78K0R/KC3-L (48ピン) (μ PD78F100y : y = 1-3)	78K0R/KD3-L (μ PD78F100y : y = 4-6)	78K0R/KE3-L (μ PD78F100y : y = 7-9)
	40ピン	44ピン			
P150/ANI8					
P151/ANI9					
P152/ANI10	-				
P153/ANI11	-		-	-	

出力ラッチ付き入出力ポートです。ポート・モード・レジスタ15 (PM15) により1ビット単位で入力モード / 出力モードの指定ができます。

また、兼用機能としてA/Dコンバータのアナログ入力があります。

P150/ANI8-P153/ANI11をデジタル入力として使用する場合は、A/Dポート・コンフィギュレーション・レジスタ (ADPC) でデジタル入出力に、かつPM15レジスタで入力モードに設定して、下位ビットから使用してください。

P150/ANI8-P153/ANI11をデジタル出力として使用する場合は、ADPCレジスタでデジタル入出力に、かつPM15レジスタで出力モードに設定してください。

表5 - 6 P150/ANI8-P153/ANI11端子機能の設定

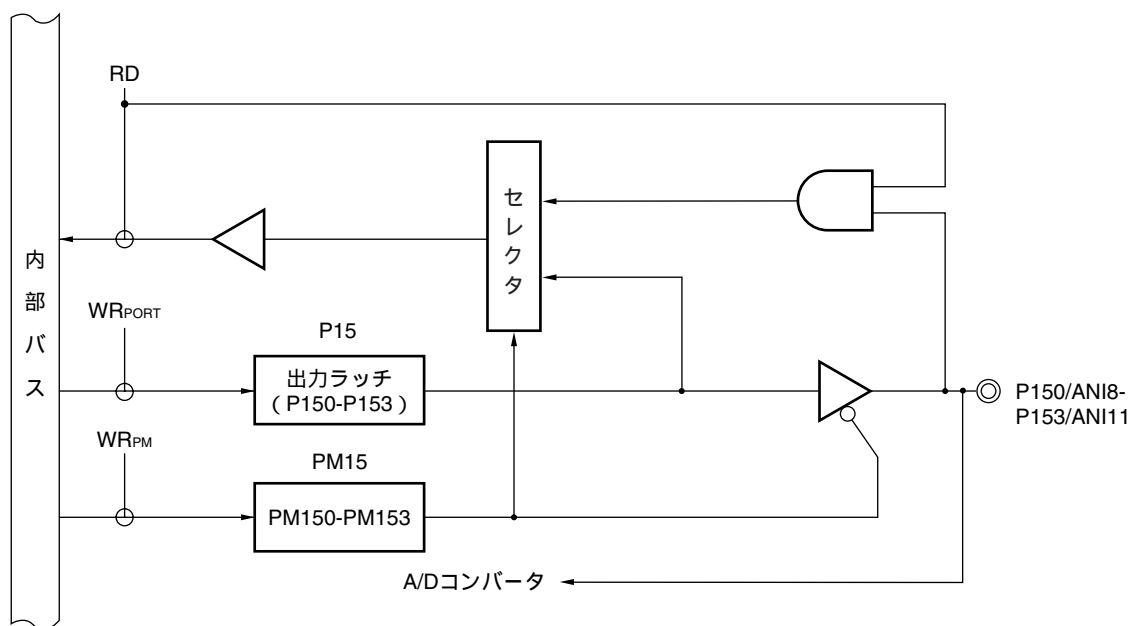
ADPCレジスタ	PM15レジスタ	ADSレジスタ	P150/ANI8-P153/ANI11端子
デジタル入出力選択	入力モード	-	デジタル入力
	出力モード	-	デジタル出力
アナログ入力選択	入力モード	ANI選択	アナログ入力 (変換対象)
		ANI非選択	アナログ入力 (非変換対象)
	出力モード	ANI選択	設定禁止
		ANI非選択	

リセット信号の発生により、P150/ANI8-P153/ANI11はすべてデジタル入力になります。

図5 - 27にポート15のブロック図を示します。

注意 ポート15をデジタル・ポートとして使用する場合は、 AV_{REF} を V_{DD} と同電位にしてください。

図5-27 P150-P153のブロック図



- P15 : ポート・レジスタ15
 PM15 : ポート・モード・レジスタ15
 RD : リード信号
 WR_{xx} : ライト信号

5.3 ポート機能を制御するレジスタ

ポートは、次の6種類のレジスタで制御します。

- ・ポート・モード・レジスタ (PMxx)
- ・ポート・レジスタ (Pxx)
- ・プルアップ抵抗オプション・レジスタ (PUxx)
- ・ポート入力モード・レジスタ (PIM3, PIM7, PIM8)
- ・ポート出力モード・レジスタ (POM3, POM7)
- ・A/Dポート・コンフィギュレーション・レジスタ (ADPC)

(1) ポート・モード・レジスタ (PMxx)

ポートの入力/出力を1ビット単位で設定するレジスタです。

ポート・モード・レジスタは、それぞれ1ビット・メモリ操作命令または8ビット・メモリ操作命令で設定します。

リセット信号の発生により、FFH (PM13はFEH) になります。

ポート端子を兼用機能の端子として使用する場合、5.5 兼用端子使用時のポート・モード・レジスタ、出力ラッチの設定を参照し、設定してください。

図5-28 ポート・モード・レジスタのフォーマット (78K0R/KC3-L (40ピン))

略号	7	6	5	4	3	2	1	0	アドレス	リセット時	R/W
PM1	1	1	1	1	PM13	PM12	PM11	PM10	FFF21H	FFH	R/W
PM2	PM27	PM26	PM25	PM24	PM23	PM22	PM21	PM20	FFF22H	FFH	R/W
PM3	1	1	1	1	1	PM32	PM31	PM30	FFF23H	FFH	R/W
PM4	1	1	1	1	1	1	PM41	PM40	FFF24H	FFH	R/W
PM5	1	1	1	1	1	0	PM51	PM50	FFF25H	FFH	R/W
PM7	1	1	PM75	PM74	PM73	PM72	PM71	PM70	FFF27H	FFH	R/W
PM8	1	1	1	1	PM83	0	PM81	PM80	FFF28H	FFH	R/W
PM12	1	1	1	1	1	1	1	PM120	FFF2CH	FFH	R/W
PM15	1	1	1	1	1	1	PM151	PM150	FFF2FH	FFH	R/W

PMmn	Pmn端子の入出力モードの選択 (m = 1-5, 7, 8, 12, 15; n = 0-7)
0	出力モード (出力バッファ・オン)
1	入力モード (出力バッファ・オフ)

- 注意 1. PM1レジスタのビット4-7, PM3レジスタのビット3-7, PM4レジスタのビット2-7, PM5レジスタのビット4-7, PM7レジスタのビット6, 7, PM8レジスタのビット4-7, PM12レジスタのビット1-7, PM15レジスタのビット2-7には必ず1を設定してください。
2. PM5レジスタのビット2, PM8レジスタのビット2には, リセット解除後に必ず“0”を設定してください。

図5-29 ポート・モード・レジスタのフォーマット (78K0R/KC3-L (44, 48ピン))

略号	7	6	5	4	3	2	1	0	アドレス	リセット時	R/W
PM1	1	1	1	1	PM13	PM12	PM11	PM10	FFF21H	FFH	R/W
PM2	PM27	PM26	PM25	PM24	PM23	PM22	PM21	PM20	FFF22H	FFH	R/W
PM3	1	1	1	1	1	PM32	PM31	PM30	FFF23H	FFH	R/W
PM4	1	1	1	1	1	1	PM41	PM40	FFF24H	FFH	R/W
PM5	1	1	1	1	1	PM52	PM51	PM50	FFF25H	FFH	R/W
PM6 ^注	1	1	1	1	1	1	PM61 ^注	PM60 ^注	FFF26H	FFH	R/W
PM7	1	1	PM75	PM74	PM73	PM72	PM71	PM70	FFF27H	FFH	R/W
PM8	1	1	1	1	PM83	PM82	PM81	PM80	FFF28H	FFH	R/W
PM12	1	1	1	1	1	1	1	PM120	FFF2CH	FFH	R/W
PM15	1	1	1	1	1	PM152 ^注	PM151	PM150	FFF2FH	FFH	R/W

PMmn	Pmn端子の入出力モードの選択 (m = 1-8, 12, 15; n = 0-7)
0	出力モード (出力バッファ・オン)
1	入力モード (出力バッファ・オフ)

注 48ピン製品のみ

注意 PM1レジスタのビット4-7, PM3レジスタのビット3-7, PM4レジスタのビット2-7, PM5レジスタのビット3-7, PM6レジスタのビット2-7, PM7レジスタのビット6, 7, PM8レジスタのビット4-7, PM12レジスタのビット1-7, PM15レジスタのビット3-7には必ず1を設定してください。

図5-30 ポート・モード・レジスタのフォーマット (78K0R/KD3-L)

略号	7	6	5	4	3	2	1	0	アドレス	リセット時	R/W
PM0	1	1	1	1	1	1	PM01	PM00	FFF20H	FFH	R/W
PM1	1	1	1	1	PM13	PM12	PM11	PM10	FFF21H	FFH	R/W
PM2	PM27	PM26	PM25	PM24	PM23	PM22	PM21	PM20	FFF22H	FFH	R/W
PM3	1	1	1	1	1	PM32	PM31	PM30	FFF23H	FFH	R/W
PM4	1	1	1	1	1	1	PM41	PM40	FFF24H	FFH	R/W
PM5	1	1	1	1	1	PM52	PM51	PM50	FFF25H	FFH	R/W
PM6	1	1	1	1	1	1	PM61	PM60	FFF26H	FFH	R/W
PM7	PM77	PM76	PM75	PM74	PM73	PM72	PM71	PM70	FFF27H	FFH	R/W
PM8	1	1	1	1	PM83	PM82	PM81	PM80	FFF28H	FFH	R/W
PM12	1	1	1	1	1	1	1	PM120	FFF2CH	FFH	R/W
PM15	1	1	1	1	1	PM152	PM151	PM150	FFF2FH	FFH	R/W

PMmn	Pmn端子の入出力モードの選択 (m = 0-8, 12, 15; n = 0-7)
0	出力モード (出力バッファ・オン)
1	入力モード (出力バッファ・オフ)

注意 PM0レジスタのビット2-7, PM1レジスタのビット4-7, PM3レジスタのビット3-7, PM4レジスタのビット2-7, PM5レジスタのビット3-7, PM6レジスタのビット2-7, PM8レジスタのビット4-7, PM12レジスタのビット1-7, PM15レジスタのビット3-7には必ず1を設定してください。

図5-31 ポート・モード・レジスタのフォーマット (78K0R/KE3-L)

略号	7	6	5	4	3	2	1	0	アドレス	リセット時	R/W
PM0	1	1	1	1	1	1	PM01	PM00	FFF20H	FFH	R/W
PM1	PM17	PM16	PM15	PM14	PM13	PM12	PM11	PM10	FFF21H	FFH	R/W
PM2	PM27	PM26	PM25	PM24	PM23	PM22	PM21	PM20	FFF22H	FFH	R/W
PM3	1	1	1	1	PM33	PM32	PM31	PM30	FFF23H	FFH	R/W
PM4	1	1	1	1	PM43	PM42	PM41	PM40	FFF24H	FFH	R/W
PM5	1	1	1	1	PM53	PM52	PM51	PM50	FFF25H	FFH	R/W
PM6	1	1	1	1	1	1	PM61	PM60	FFF26H	FFH	R/W
PM7	PM77	PM76	PM75	PM74	PM73	PM72	PM71	PM70	FFF27H	FFH	R/W
PM8	1	1	1	1	PM83	PM82	PM81	PM80	FFF28H	FFH	R/W
PM12	1	1	1	1	1	1	1	PM120	FFF2CH	FFH	R/W
PM14	1	1	1	1	1	1	PM141	0	FFF2EH	FEH	R/W
PM15	1	1	1	1	PM153	PM152	PM151	PM150	FFF2FH	FFH	R/W

PMmn	Pmn端子の入出力モードの選択 (m = 0-8, 12, 14, 15; n = 0-7)
0	出力モード (出力バッファ・オン)
1	入力モード (出力バッファ・オフ)

注意 PM0レジスタのビット2-7, PM3レジスタのビット4-7, PM4レジスタのビット4-7, PM5レジスタのビット4-7, PM6レジスタのビット2-7, PM8レジスタのビット4-7, PM12レジスタのビット1-7, PM14レジスタのビット2-7, PM15レジスタのビット4-7には必ず1を設定してください。また, PM14レジスタのビット0には必ず0を設定してください。

(2) ポート・レジスタ (Pxx)

ポートの出力ラッチの値を設定するレジスタです。

リードする場合、入力モード時は端子レベルが、出力モード時はポートの出力ラッチの値が読み出されます^注。

ポート・レジスタは、それぞれ1ビット・メモリ操作命令または8ビット・メモリ操作命令で設定します。リセット信号の発生により、00Hになります。

注 P2, P15をA/Dコンバータのアナログ入力機能として設定した場合に、ポートを入力モード時にリードすると端子レベルではなく常に0が読み出されます。

図5 - 32 ポート・レジスタのフォーマット (78K0R/KC3-L (40ピン))

略号	7	6	5	4	3	2	1	0	アドレス	リセット時	R/W
P1	0	0	0	0	P13	P12	P11	P10	FFF01H	00H (出力ラッチ)	R/W
P2	P27	P26	P25	P24	P23	P22	P21	P20	FFF02H	00H (出力ラッチ)	R/W
P3	0	0	0	0	0	P32	P31	P30	FFF03H	00H (出力ラッチ)	R/W
P4	0	0	0	0	0	0	P41	P40	FFF04H	00H (出力ラッチ)	R/W
P5	0	0	0	0	0	0	P51	P50	FFF05H	00H (出力ラッチ)	R/W
P7	0	0	P75	P74	P73	P72	P71	P70	FFF07H	00H (出力ラッチ)	R/W
P8	0	0	0	0	P83	0	P81	P80	FFF08H	00H (出力ラッチ)	R/W
P12	0	0	0	0	0	P122	P121	P120	FFF0CH	不定	R/W ^注
P15	0	0	0	0	0	0	P151	P150	FFF0FH	00H (出力ラッチ)	R/W

Pmn	m = 1-8, 12, 14, 15 ; n = 0-7	
	出力データの制御 (出力モード時)	入力データの読み出し (入力モード時)
0	0を出力	ロウ・レベルを入力
1	1を出力	ハイ・レベルを入力

注 P121, P122はRead Onlyです。

図5 - 33 ポート・レジスタのフォーマット (78K0R/KC3-L (44, 48ピン))

略号	7	6	5	4	3	2	1	0	アドレス	リセット時	R/W
P1	0	0	0	0	P13	P12	P11	P10	FFF01H	00H (出力ラッチ)	R/W
P2	P27	P26	P25	P24	P23	P22	P21	P20	FFF02H	00H (出力ラッチ)	R/W
P3	0	0	0	0	0	P32	P31	P30	FFF03H	00H (出力ラッチ)	R/W
P4	0	0	0	0	0	0	P41	P40	FFF04H	00H (出力ラッチ)	R/W
P5	0	0	0	0	0	P52	P51	P50	FFF05H	00H (出力ラッチ)	R/W
P6 ^{注1}	0	0	0	0	0	0	P61 ^{注1}	P60 ^{注1}	FFF06H	00H (出力ラッチ)	R/W
P7	0	0	P75	P74	P73	P72	P71	P70	FFF07H	00H (出力ラッチ)	R/W
P8	0	0	0	0	P83	P82	P81	P80	FFF08H	00H (出力ラッチ)	R/W
P12	0	0	0	P124	P123	P122	P121	P120	FFF0CH	不定	R/W ^{注2}
P14 ^{注1}	0	0	0	0	0	0	0	P140 ^{注1}	FFF0EH	00H (出力ラッチ)	R/W
P15	0	0	0	0	0	P152 ^{注1}	P151	P150	FFF0FH	00H (出力ラッチ)	R/W

Pmn	m = 1-8, 12, 14, 15 ; n = 0-7	
	出力データの制御 (出力モード時)	入力データの読み出し (入力モード時)
0	0を出力	ロウ・レベルを入力
1	1を出力	ハイ・レベルを入力

注1. P121-P124はRead Onlyです。

2. 48ピン製品のみ

図5 - 34 ポート・レジスタのフォーマット (78K0R/KD3-L)

略号	7	6	5	4	3	2	1	0	アドレス	リセット時	R/W
P0	0	0	0	0	0	0	P01	P00	FFF00H	00H (出力ラッチ)	R/W
P1	0	0	0	0	P13	P12	P11	P10	FFF01H	00H (出力ラッチ)	R/W
P2	P27	P26	P25	P24	P23	P22	P21	P20	FFF02H	00H (出力ラッチ)	R/W
P3	0	0	0	0	0	P32	P31	P30	FFF03H	00H (出力ラッチ)	R/W
P4	0	0	0	0	0	0	P41	P40	FFF04H	00H (出力ラッチ)	R/W
P5	0	0	0	0	0	P52	P51	P50	FFF05H	00H (出力ラッチ)	R/W
P6	0	0	0	0	0	0	P61	P60	FFF06H	00H (出力ラッチ)	R/W
P7	P77	P76	P75	P74	P73	P72	P71	P70	FFF07H	00H (出力ラッチ)	R/W
P8	0	0	0	0	P83	P82	P81	P80	FFF08H	00H (出力ラッチ)	R/W
P12	0	0	0	P124	P123	P122	P121	P120	FFF0CH	不定	R/W ^注
P14	0	0	0	0	0	0	0	P140	FFF0EH	00H (出力ラッチ)	R/W
P15	0	0	0	0	0	P152	P151	P150	FFF0FH	00H (出力ラッチ)	R/W

Pmn	m = 0-8, 12, 14, 15 ; n = 0-7	
	出力データの制御 (出力モード時)	入力データの読み出し (入力モード時)
0	0を出力	ロウ・レベルを入力
1	1を出力	ハイ・レベルを入力

注 P121-P124はRead Onlyです。

図5 - 35 ポート・レジスタのフォーマット (78K0R/KE3-L)

略号	7	6	5	4	3	2	1	0	アドレス	リセット時	R/W
P0	0	0	0	0	0	0	P01	P00	FFF00H	00H (出力ラッチ)	R/W
P1	P17	P16	P15	P14	P13	P12	P11	P10	FFF01H	00H (出力ラッチ)	R/W
P2	P27	P26	P25	P24	P23	P22	P21	P20	FFF02H	00H (出力ラッチ)	R/W
P3	0	0	0	0	P33	P32	P31	P30	FFF03H	00H (出力ラッチ)	R/W
P4	0	0	0	0	P43	P42	P41	P40	FFF04H	00H (出力ラッチ)	R/W
P5	0	0	0	0	P53	P52	P51	P50	FFF05H	00H (出力ラッチ)	R/W
P6	0	0	0	0	0	0	P61	P60	FFF06H	00H (出力ラッチ)	R/W
P7	P77	P76	P75	P74	P73	P72	P71	P70	FFF07H	00H (出力ラッチ)	R/W
P8	0	0	0	0	P83	P82	P81	P80	FFF08H	00H (出力ラッチ)	R/W
P12	0	0	0	P124	P123	P122	P121	P120	FFF0CH	不定	R/W ^注
P14	0	0	0	0	0	0	P141	P140	FFF0EH	00H (出力ラッチ)	R/W
P15	0	0	0	0	P153	P152	P151	P150	FFF0FH	00H (出力ラッチ)	R/W

Pmn	m = 0-8, 12, 14, 15 ; n = 0-7	
	出力データの制御 (出力モード時)	入力データの読み出し (入力モード時)
0	0を出力	ロウ・レベルを入力
1	1を出力	ハイ・レベルを入力

注 P121-P124はRead Onlyです。

(3) プルアップ抵抗オプション・レジスタ (PU_{xx})

内蔵プルアップ抵抗を使用するか、しないかを設定するレジスタです。プルアップ抵抗オプション・レジスタで内蔵プルアップ抵抗の使用を指定した端子で、入力モードに設定したビットにのみ、ビット単位で内部プルアップ抵抗が使用できます。出力モードに設定したビットは、プルアップ抵抗オプション・レジスタの設定にかかわらず、内蔵プルアップ抵抗は接続されません。兼用機能の出力端子として使用するときも同様です。

プルアップ抵抗オプション・レジスタは、1ビット・メモリ操作命令または8ビット・メモリ操作命令で設定します。

リセット信号の発生により、00Hになります。

図5-36 プルアップ抵抗オプション・レジスタのフォーマット (78K0R/KC3-L)

略号	7	6	5	4	3	2	1	0	アドレス	リセット時	R/W
PU1	0	0	0	0	PU13	PU12	PU11	PU10	F0031H	00H	R/W
PU3	0	0	0	0	0	PU32	PU31	PU30	F0033H	00H	R/W
PU4	0	0	0	0	0	0	PU41	PU40	F0034H	00H	R/W
PU5	0	0	0	0	0	PU52 ^注	PU51	PU50	F0035H	00H	R/W
PU7	0	0	PU75	PU74	PU73	PU72	PU71	PU70	F0037H	00H	R/W
PU12	0	0	0	0	0	0	0	PU120	F003CH	00H	R/W
PU _m n	P _m nの内蔵プルアップ抵抗の選択 (m = 1, 3-5, 7, 12 ; n = 0-5)										
0	内蔵プルアップ抵抗を接続しない										
1	内蔵プルアップ抵抗を接続する										

注 40ピン製品の場合は、必ず0を設定してください。

図5 - 37 プルアップ抵抗オプション・レジスタのフォーマット (78K0R/KD3-L)

略号	7	6	5	4	3	2	1	0	アドレス	リセット時	R/W
PU0	0	0	0	0	0	0	PU01	PU00	F0030H	00H	R/W
PU1	0	0	0	0	PU13	PU12	PU11	PU10	F0031H	00H	R/W
PU3	0	0	0	0	0	PU32	PU31	PU30	F0033H	00H	R/W
PU4	0	0	0	0	0	0	PU41	PU40	F0034H	00H	R/W
PU5	0	0	0	0	0	PU52	PU51	PU50	F0035H	00H	R/W
PU7	PU77	PU76	PU75	PU74	PU73	PU72	PU71	PU70	F0037H	00H	R/W
PU12	0	0	0	0	0	0	0	PU120	F003CH	00H	R/W

PU _m n	P _m nの内蔵プルアップ抵抗の選択 (m = 0, 1, 3-5, 7, 12 ; n = 0-7)
0	内蔵プルアップ抵抗を接続しない
1	内蔵プルアップ抵抗を接続する

図5 - 38 プルアップ抵抗オプション・レジスタのフォーマット (78K0R/KE3-L)

略号	7	6	5	4	3	2	1	0	アドレス	リセット時	R/W
PU0	0	0	0	0	0	0	PU01	PU00	F0030H	00H	R/W
PU1	PU17	PU16	PU15	PU14	PU13	PU12	PU11	PU10	F0031H	00H	R/W
PU3	0	0	0	0	PU33	PU32	PU31	PU30	F0033H	00H	R/W
PU4	0	0	0	0	PU43	PU42	PU41	PU40	F0034H	00H	R/W
PU5	0	0	0	0	PU53	PU52	PU51	PU50	F0035H	00H	R/W
PU7	PU77	PU76	PU75	PU74	PU73	PU72	PU71	PU70	F0037H	00H	R/W
PU12	0	0	0	0	0	0	0	PU120	F003CH	00H	R/W
PU14	0	0	0	0	0	0	PU141	0	F003EH	00H	R/W

PUmn	Pmnの内蔵プルアップ抵抗の選択 (m = 0, 1, 3-5, 7, 12, 14 ; n = 0-7)
0	内蔵プルアップ抵抗を接続しない
1	内蔵プルアップ抵抗を接続する

(4) ポート入力モード・レジスタ (PIM3, PIM7, PIM8)

PIM3, PIM7レジスタは, P31, P32, P71, P72, P74, P75の入力バッファを1ビット単位で設定するレジスタです。異電位の外部デバイスとのシリアル通信時にTTL入力バッファを選択できます。

PIM8レジスタは, P80-P83のデジタル入力許可/禁止を1ビット単位で設定するレジスタです。コンパレータおよびプログラマブル・ゲイン・アンプを使用する場合は, ソフト処理にてデジタル入力禁止 (アナログ入力として使用) に設定します。

初期状態はデジタル入力禁止 (アナログ入力として使用) となっているため, ポート機能および兼用機能を使用する場合は, デジタル入力許可に設定してください。

PIM3, PIM7, PIM8レジスタは, 1ビット・メモリ操作命令または8ビット・メモリ操作命令で設定します。リセット信号の発生により, 00Hになります。

図5 - 39 ポート入力モード・レジスタのフォーマット

略号	7	6	5	4	3	2	1	0	アドレス	リセット時	R/W
PIM3	0	0	0	0	0	PIM32	PIM31	0	F0043H	00H	R/W
PIM7	0	0	PIM75	PIM74	0	PIM72	PIM71	0	F0047H	00H	R/W
PIM8	0	0	0	0	PIM83	PIM82 ^注	PIM81	PIM80	F0048H	00H	R/W

PIMmn	Pmn端子の入力バッファの選択 (m = 3, 7 ; n = 1, 2, 4, 5)
0	通常入力バッファ
1	TTL入力バッファ

PIM8n	P8n端子のデジタル入力許可/禁止の選択 (n = 0-3)
0	デジタル入力禁止 (アナログ入力として使用)
1	デジタル入力許可

注 40ピン製品の場合は, 必ず0を設定してください。

(5) ポート出力モード・レジスタ (POM3, POM7)

P30-P32, P70, P72, P73, P75の出力モードを1ビット単位で設定するレジスタです。

異電位の外部デバイスとのシリアル通信時および同電位の外部デバイスとの簡易I²C通信時のSDA10端子にN-chオープン・ドレイン出力 (V_{DD}耐圧) モードを選択できます。

POM3, POM7レジスタは, 1ビット・メモリ操作命令または8ビット・メモリ操作命令で設定します。

リセット信号の発生により, 00Hになります。

図5 - 40 ポート出力モード・レジスタのフォーマット

略号	7	6	5	4	3	2	1	0	アドレス	リセット時	R/W
POM3	0	0	0	0	0	POM32	POM31	POM30	F0053H	00H	R/W
POM7	0	0	POM75	0	POM73	POM72	0	POM70	F0057H	00H	R/W

POMmn	Pmn端子の出力モードの選択 (m = 3, 7; n = 0-3, 5)
0	通常出力モード
1	N-chオープン・ドレイン出力 (V _{DD} 耐圧) モード

(6) A/Dポート・コンフィギュレーション・レジスタ (ADPC)

ANI0/P20-ANI7/P27, ANI8/P150-ANI11/P153端子を, A/Dコンバータのアナログ入力 / ポートのデジタル入出力に切り替えるレジスタです。

ADPCレジスタは, 8ビット・メモリ操作命令で設定します。

リセット信号の発生により, 10Hになります。

図5 - 41 A/Dポート・コンフィギュレーション・レジスタ (ADPC) のフォーマット

アドレス : F0017H リセット時 : 10H R/W

略号	7	6	5	4	3	2	1	0
ADPC	0	0	0	ADPC4	ADPC3	ADPC2	ADPC1	ADPC0

ADPC4	ADPC3	ADPC2	ADPC1	ADPC0	アナログ入力 (A) / デジタル入出力 (D) の切り替え											
					ポート15				ポート2							
					ANI11 /P153	ANI10 /P152	ANI9 /P151	ANI8 /P150	ANI7 /P27	ANI6 /P26	ANI5 /P25	ANI4 /P24	ANI3 /P23	ANI2 /P22	ANI1 /P21	ANI0 /P20
0	0	0	0	0	A	A	A	A	A	A	A	A	A	A	A	A
0	0	0	0	1	A	A	A	A	A	A	A	A	A	A	A	D
0	0	0	1	0	A	A	A	A	A	A	A	A	A	A	D	D
0	0	0	1	1	A	A	A	A	A	A	A	A	A	D	D	D
0	0	1	0	0	A	A	A	A	A	A	A	A	D	D	D	D
0	0	1	0	1	A	A	A	A	A	A	A	D	D	D	D	D
0	0	1	1	0	A	A	A	A	A	A	D	D	D	D	D	D
0	0	1	1	1	A	A	A	A	A	D	D	D	D	D	D	D
0	1	0	0	0	A	A	A	A	D	D	D	D	D	D	D	D
0	1	0	0	1	A	A	A	D	D	D	D	D	D	D	D	D
0	1	0	1	0	A	A	D	D	D	D	D	D	D	D	D	D
0	1	0	1	1	A	D	D	D	D	D	D	D	D	D	D	D
1	0	0	0	0	D	D	D	D	D	D	D	D	D	D	D	D
上記以外					設定禁止											

- 注意1. A/D変換で使用するチャンネルは, ポート・モード・レジスタ2, 15 (PM2, PM15) で入力モードに選択してください。
2. ADPCレジスタでデジタル入出力として設定する端子を, アナログ入力チャンネル指定レジスタ (ADS) で設定しないでください。
3. ADPCレジスタの設定をする際には, 必ず最初に周辺イネーブル・レジスタ0 (PER0) のADCEN = 1の設定を行ってください。ADCEN = 0の場合は, ADPCレジスタへの書き込みは無視され, 設定値は初期値となります。

備考 P20/ANI0-P27/ANI7, P150/ANI8, P151/ANI9 : 78K0R/KC3-L (40, 44ピン)

P20/ANI0-P27/ANI7, P150/ANI8-P152/ANI10 : 78K0R/KC3-L (48ピン), 78K0R/KD3-L

P20/ANI0-P27/ANI7, P150/ANI8-P153/ANI11 : 78K0R/KE3-L

5.4 ポート機能の動作

ポートの動作は、次に示すように入出力モードの設定によって異なります。

5.4.1 入出力ポートへの書き込み

(1) 出力モードの場合

転送命令により、出力ラッチに値を書き込みます。また、出力ラッチの内容が端子より出力されます。一度出力ラッチに書き込まれたデータは、もう一度出力ラッチにデータを書き込むまで保持されます。また、リセット信号が発生したときに、出力ラッチのデータはクリアされます。

(2) 入力モードの場合

転送命令により、出力ラッチに値を書き込みます。しかし、出力バッファがオフしていますので、端子の状態は変化しません。

一度出力ラッチに書き込まれたデータは、もう一度出力ラッチにデータを書き込むまで保持されます。また、リセット信号が発生したときに、出力ラッチのデータはクリアされます。

5.4.2 入出力ポートからの読み出し

(1) 出力モードの場合

転送命令により、出力ラッチの内容が読み出せます。出力ラッチの内容は変化しません。

(2) 入力モードの場合

転送命令により、端子の状態が読み出せます。出力ラッチの内容は変化しません。

5.4.3 入出力ポートでの演算

(1) 出力モードの場合

出力ラッチの内容と演算を行い、結果を出力ラッチに書き込みます。また、出力ラッチの内容が端子より出力されます。

一度出力ラッチに書き込まれたデータは、もう一度出力ラッチにデータを書き込むまで保持されます。また、リセット信号が発生したときに、出力ラッチのデータはクリアされます。

(2) 入力モードの場合

端子レベルをリードし、その内容と演算を行います。演算結果を出力ラッチに書き込みます。しかし、出力バッファがオフしていますので、端子の状態は変化しません。

また、リセット信号が発生したときに、出力ラッチのデータはクリアされます。

5.4.4 異電位 (2.5 V系, 3 V系) 外部デバイスとの接続方法

ポート3, 7は, $V_{DD} = 4.0\text{ V} \sim 5.5\text{ V}$ で動作時に, 2.5 V系, 3 V系の電圧で動作している外部デバイスとの入出力接続が可能です。

入力については, ポート入力モード・レジスタ3, 7 (PIM3, PIM7)によりビットごとに通常入力 (CMOS) /TTLを切り換え可能です。

また, 出力については, ポート出力モード・レジスタ3, 7 (POM3, POM7)により, 出力バッファをN-chオープン・ドレーン (V_{DD} 耐圧) に切り換えることにより, 異電位に対応可能になります。

(1) UART0, UART1, CSI00, CSI01, CSI10機能の入出力端子を使用する場合の設定手順

(a) 2.5 V系, 3 V系の入力ポートとして使用

リセット解除後, ポート・モードは入力モード (Hi-Z) になっています。

プルアップが必要な場合は, 使用する端子を外部でプルアップします (内蔵プルアップ抵抗は使用不可)。

UART0の場合	: P74
UART1の場合	: P31
CSI00の場合	: P74, P75
CSI01の場合	: P71, P72
CSI10の場合	: P31, P32

PIM3, PIM7レジスタの該当ビットを1に設定し, TTL入力バッファに切り換えます。

V_{IH}/V_{IL} が2.5 V系, 3 V系の動作電圧で動作します。

(b) 2.5 V系, 3 V系の出力ポートとして使用

リセット解除後, ポート・モードは入力モード (Hi-Z) になっています。

使用する端子を外部でプルアップします (内蔵プルアップ抵抗は使用不可)。

UART0の場合	: P73
UART1の場合	: P30
CSI00の場合	: P73, P75
CSI01の場合	: P70, P72
CSI10の場合	: P30, P32

該当するポートの出力ラッチに1を設定します。

POM3, POM7レジスタの該当ビットを1に設定し, N-chオープン・ドレーン出力 (V_{DD} 耐圧) モードに設定します。

PM3, PM7レジスタを操作して出力モードに設定します。

この時点では, 出力データはハイ・レベルであるため, 端子はHi-Z状態となっています。

シリアル・アレイ・ユニットに設定を行うと通信を開始します。

(2) 簡易IIC10機能の入出力端子を使用する場合の設定手順

リセット解除後、ポート・モードは入力モード (Hi-Z) になっています。
使用する端子を外部でプルアップします (内蔵プルアップ抵抗は使用不可)。

簡易IIC10の場合 : P31, P32

該当するポートの出力ラッチに1を設定します。

POM3レジスタの該当ビットを1に設定し、N-chオープン・ドレイン出力 (V_{DD} 耐圧) モードに設定します。

PM3レジスタの該当ビットを出力モードに設定します (出力モードのままデータ入出力可能)。

この時点では、出力データはハイ・レベルであるため、端子はHi-Z状態となっています。

シリアル・アレイ・ユニットを動作許可し、簡易I²Cモードに設定します。

5.5 兼用機能使用時のポート・モード・レジスタ，出力ラッチの設定

ポート端子を兼用機能の端子として使用する場合，ポート・モード・レジスタ，出力ラッチを表5-7のように設定してください。

表5-7 兼用機能使用時のポート・モード・レジスタ，出力ラッチの設定 (1/3)

端子名称	兼用機能		PIM8	PM××	P××
	名称	入出力			
P00	TI00	入力	-	1	×
P01	TO00	出力	-	0	0
P10	TI02	入力	-	1	×
	TO02	出力	-	0	0
P11	TI03	入力	-	1	×
	TO03	出力	-	0	0
P12	TI04	入力	-	1	×
	TO04	出力	-	0	0
	RTCDIV	出力	-	0	0
	RTCCL	出力	-	0	0
P13	TI05	入力	-	1	×
	TO05	出力	-	0	0
P14 ^{注1}	TI06 ^{注1}	入力	-	1	×
	TO06 ^{注1}	出力	-	0	0
P15 ^{注1}	TI07 ^{注1}	入力	-	1	×
	TO07 ^{注1}	出力	-	0	0
P20-P27 ^{注2}	ANI0-ANI7 ^{注2}	入力	-	1	×
P30	SO10	出力	-	0	1
	TxD1	出力	-	0	1
P31	SI10	入力	-	1	×
	RxD1	入力	-	1	×
	SDA10	入出力	-	0	1
	INTP1	入力	-	1	×
P32	SCK10	入力	-	1	×
		出力	-	0	1
	SCL10	入出力	-	0	1
	INTP2	入力	-	1	×

備考 × : don't care

PM×× : ポート・モード・レジスタ

P×× : ポートの出力ラッチ

(注は，次々ページにあります)

表5-7 兼用機能使用時のポート・モード・レジスタ，出力ラッチの設定 (2/3)

端子名称	兼用機能		PIM8	PM x x	P x x
	名称	入出力			
P40	TOOL0	入出力	-	x	x
P41	TOOL1	出力	-	x	x
P50 ^{注1}	TI06 ^{注1}	入力	-	1	x
	TO06 ^{注1}	出力	-	0	0
P51 ^{注1}	TI07 ^{注1}	入力	-	1	x
	TO07 ^{注1}	出力	-	0	0
P52	RTC1HZ	出力	-	0	0
	SLTI	入力	-	1	x
	SLTO	出力	-	0	0
P60	SCL0	入出力	-	0	0
P61	SDA0	入出力	-	0	0
P70	KR0	入力	-	1	x
	SO01	出力	-	0	1
	INTP4	入力	-	1	x
P71	KR1	入力	-	1	x
	SI01	入力	-	1	x
	INTP5	入力	-	1	x
P72	KR2	入力	-	1	x
	SCK01	入力	-	1	x
		出力	-	0	1
	INTP6	入力	-	1	x
P73	KR3	入力	-	1	x
	SO00	出力	-	0	1
	TxD0	出力	-	0	1
P74	KR4	入力	-	1	x
	SI00	入力	-	1	x
	RxD0	入力	-	1	x
P75	KR5	入力	-	1	x
	SCK00	入力	-	1	x
		出力	-	0	1
P76	KR6	入力	-	1	x
P77	KR7	入力	-	1	x

備考 x : don't care
 PM x x : ポート・モード・レジスタ
 P x x : ポートの出力ラッチ

(注は，次ページにあります)

表5-7 兼用機能使用時のポート・モード・レジスタ, 出力ラッチの設定 (3/3)

端子名称	兼用機能		PIM8	PMxx	Pxx
	名称	入出力			
P80 ^{注2}	CMP0P	入力	PIM80 = 0	1	x
	INTP3	入力	PIM80 = 1	1	x
	PGAI ^{注2}	入力	PIM80 = 0	1	x
P81	CMP0M	入力	PIM81 = 0	1	x
P82	CMP1P	入力	PIM82 = 0	1	x
	INTP7	入力	PIM82 = 1	1	x
P83	CMP1M	入力	PIM83 = 0	1	x
P120	INTP0	入力	-	1	x
	EXLVI	入力	-	1	x
P140	PCLBUZ0	出力	-	0	0
P141	PCLBUZ1	出力	-	0	0
P150-P153 ^{注2}	ANI8-ANI11 ^{注2}	入力	-	1	x

注1. TI06/TO06, TI07/TO07端子は, 製品により兼用するポートが異なります。

78K0R/KC3-L, 78K0R/KD3-L : P50/TI06/TO06, P51/TI07/TO07

78K0R/KE3-L : P14/TI06/TO06, P15/TI07/TO07

2. ANI0/P20-ANI7/P27, ANI8/P150-ANI11/P153端子の機能は, A/Dポート・コンフィギュレーション・レジスタ (ADPC), アナログ入力チャネル指定レジスタ (ADS), ポート・モード・レジスタ2, 15 (PM2, PM15) の設定で決定します。

表5-8 ANI0/P20-ANI7/P27, ANI8/P150-ANI11/P153端子機能の設定

ADPCレジスタ	PM2, PM15 レジスタ	ADSレジスタ	ANI0/P20-ANI7/P27, ANI8/P150-ANI11/P153端子
デジタル入出力選択	入力モード	-	デジタル入力
	出力モード	-	デジタル出力
アナログ入力選択	入力モード	ANI選択	アナログ入力 (変換対象)
		ANI非選択	アナログ入力 (非変換対象)
	出力モード	ANI選択	設定禁止
		ANI非選択	

備考 P20/ANI0-P27/ANI7, P150/ANI8, P151/ANI9 : 78K0R/KC3-L (40, 44ピン)

P20/ANI0-P27/ANI7, P150/ANI8-P152/ANI10 : 78K0R/KC3-L (48ピン), 78K0R/KD3-L

P20/ANI0-P27/ANI7, P150/ANI8-P153/ANI11 : 78K0R/KE3-L

5.6 ポート・レジスタ_n (P_n) に対する1ビット・メモリ操作命令に関する注意事項

入力/出力が混在しているポートに対して1ビット・メモリ操作命令を行った場合、操作対象のビットだけでなく、操作対象ではない入力ポートの出力ラッチの値も書き換わる可能性があります。

そのため、任意のポートを入力モードから出力モードに切り替える前には、出力ラッチの値を書き直すことを推奨します。

<例> P10は出力ポート, P11-P17は入力ポート(端子状態はすべてハイ・レベル)で、かつポート1の出力ラッチの値が“00H”のとき、出力ポートP10の出力を1ビット・メモリ操作命令により“ロウ・レベル” “ハイ・レベル” とすると、ポート1の出力ラッチの値は、“FFH” になります。

説明: PM_nmビット = 1であるポートのP_nレジスタへの書き込みの対象は出力ラッチ、読み出しの対象は端子状態です。

1ビット・メモリ操作命令は78K0R/KC3-L, 78K0R/KD3-L, 78K0R/KE3-L内部で、次の順序で行われます。

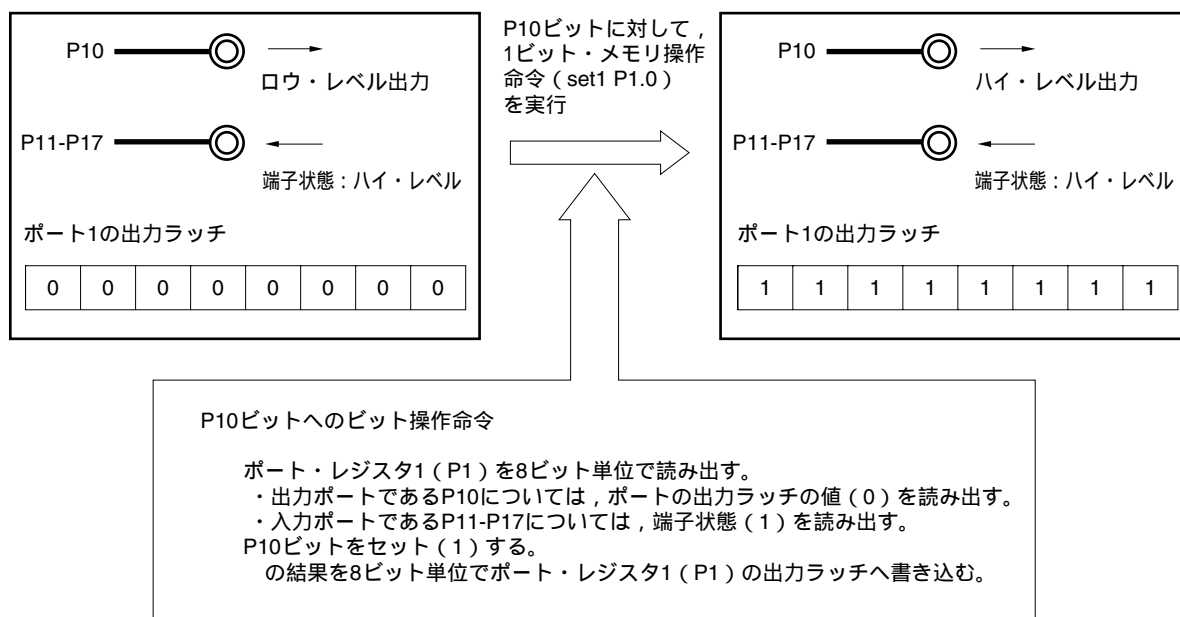
- <1> P_nレジスタを8ビット単位で読み出し
- <2> 対象の1ビットを操作
- <3> P_nレジスタへ8ビット単位で書き込み

<1> のとき、出力ポートであるP10は出力ラッチの値(0)を読み出し、入力ポートであるP11-P17は端子状態を読み出します。このときP11-P17の端子状態が“ハイ・レベル” とすると、読み出し値は“FEH” となります。

<2> の操作で、値は“FFH” となります。

<3> の操作で、出力ラッチに“FFH” が書き込まれます。

図5-42 1ビット・メモリ操作命令 (P10の場合)



第6章 ポート機能 (78K0R/KF3-L, 78K0R/KG3-L)

注意 78K0R/KC3-L, 78K0R/KD3-L, 78K0R/KE3-Lのポート機能については、第5章 ポート機能(78K0R/KC3-L, 78K0R/KD3-L, 78K0R/KE3-L)を参照してください。

6.1 ポートの機能

端子の入出力バッファ電源は、製品によって異なります。それぞれの電源と端子の関係を次に示します。

表6 - 1 各端子の入出力バッファ電源 (AV_{REF}, EV_{DD0}, V_{DD})

- 78K0R/KF3-L : 80ピン・プラスチックLQFP (14 x 14)
80ピン・プラスチックLQFP (ファインピッチ) (12 x 12)

電源	対応する端子
AV _{REF}	P20-P27, P150-P153
EV _{DD0}	<ul style="list-style-type: none"> P20-P27, P121-P124, P150-P153以外のポート端子 RESET端子, FLMD0端子
V _{DD}	<ul style="list-style-type: none"> P121-P124 ポート以外の端子 (RESET端子, FLMD0端子を除く)

表6 - 2 各端子の入出力バッファ電源 (AV_{REF}, EV_{DD0}, EV_{DD1}, V_{DD})

- 78K0R/KG3-L : 100ピン・プラスチックLQFP (14 x 20)
100ピン・プラスチックLQFP (ファインピッチ) (14 x 14)
100ピン・プラスチックFBGA (6 x 6)[※]

電源	対応する端子
AV _{REF}	P20-P27, P150-P157
EV _{DD0} , EV _{DD1}	<ul style="list-style-type: none"> P20-P27, P121-P124, P150-P157以外のポート端子 RESET端子, FLMD0端子
V _{DD}	<ul style="list-style-type: none"> P121-P124 ポート以外の端子 (RESET端子, FLMD0端子を除く)

78K0R/KF3-L, 78K0R/KG3-Lは、デジタル入出力ポートを備えており、多様な制御を行うことができます。各ポートの機能は表6 - 3のとおりです。

また、デジタル入出力ポートとしての機能以外に、各種兼用機能を備えています。兼用機能については、第3章 端子機能 (78K0R/KF3-L, 78K0R/KG3-L)を参照してください。

注 μPD78F1013とμPD78F1014のみ。

表6-3 ポートの機能 (1/4)

KF3-L	KG3-L	機能名称	入出力	機 能	リセット時	兼用機能
x		P00	入出力	ポート0。 入出力ポート。 P03, P04の入力はTTL入力バッファに設定可能。 P02-P04の出力はN-chオープン・ドレイン出力 (V _{DD} 耐圧) に設定可能。 1ビット単位で入力 / 出力の指定可能。 ソフトウェアの設定により, 内蔵プルアップ抵抗を使用可能。	入力ポート	TI00
x		P01				TO00
		P02				SO10/TxD1
		P03				SI10/RxD1/SDA10
		P04				SCK10/SCL10
		P05				【KF3-L】 TI05/TO05 【KG3-L】 -
		P06	【KF3-L】 TI06/TO06 【KG3-L】 -			
		P10	入出力	ポート1。 入出力ポート。 P10, P11の入力はTTL入力バッファに設定可能。 P10, P12の出力はN-chオープン・ドレイン出力 (V _{DD} 耐圧) に設定可能。 1ビット単位で入力 / 出力の指定可能。 ソフトウェアの設定により, 内蔵プルアップ抵抗を使用可能。	入力ポート	SCK00
		P11				SI00/RxD0
		P12				SO00/TxD0
		P13				TxD3
		P14				RxD3
		P15				RTCDIV/RTCCL
		P16				TI01/TO01/INTP5
		P17				TI02/TO02
		P20-P27	入出力	ポート2。 入出力ポート。 1ビット単位で入力 / 出力の指定可能。	デジタル 入力ポート	ANI0-ANI7
		P30	入出力	ポート3。 入出力ポート。 1ビット単位で入力 / 出力の指定可能。 ソフトウェアの設定により, 内蔵プルアップ抵抗を使用可能。	入力ポート	RTC1HZ/INTP3
		P31				TI03/TO03/INTP4
		P40 ^注	入出力	ポート4。 入出力ポート。 1ビット単位で入力 / 出力の指定可能。 ソフトウェアの設定により, 内蔵プルアップ抵抗を使用可能。	入力ポート	TOOL0
		P41				TOOL1
		P42				TI04/TO04
		P43				SCK01
		P44				SI01
		P45				SO01
		P46				【KF3-L】 - 【KG3-L】 INTP1/TI05/TO05
		P47				【KF3-L】 - 【KG3-L】 INTP2

注 オプション・バイトで「オンチップ・デバッグ許可」に設定した場合は, 必ず外部でP40/TOOL0端子をプルアップしてください (3.2.5 P40-P47 (Port 4) の注意参照)。

表6-3 ポートの機能 (2/4)

KF3-L	KG3-L	機能名称	入出力	機 能	リセット時	兼用機能
		P50	入出力	ポート5。 入出力ポート。 1ビット単位で入力 / 出力の指定可能。 ソフトウェアの設定により、内蔵プルアップ抵抗を使用可能。	入力ポート	【KF3-L (μ PD78F1010, 78F1011, 78F1012) 】 INTP1 【KG3-L (μ PD78F1013, 78F1014) 】 -
	P51		【KF3-L (μ PD78F1010, 78F1011, 78F1012) 】 INTP2 【KG3-L (μ PD78F1013, 78F1014) 】 -			
	P52		【KF3-L (μ PD78F1010, 78F1011, 78F1012) 】 TO00 【KG3-L (μ PD78F1013, 78F1014) 】 -			
	P53		【KF3-L (μ PD78F1010, 78F1011, 78F1012) 】 TI00 【KG3-L (μ PD78F1013, 78F1014) 】 -			
	P54		【KF3-L (μ PD78F1010, 78F1011, 78F1012) 】 TI07/TO07 【KG3-L (μ PD78F1013, 78F1014) 】 -			
						【KF3-L (μ PD78F1027, 78F1028) 】 INTP1/SCK40 【KG3-L (μ PD78F1029, 78F1030) 】 SCK40
						【KF3-L (μ PD78F1027, 78F1028) 】 INTP2/SI40/RxD4 【KG3-L (μ PD78F1029, 78F1030) 】 SI40/RxD4
						【KF3-L (μ PD78F1027, 78F1028) 】 TO00/SO40/TxD4 【KG3-L (μ PD78F1029, 78F1030) 】 SO40/TxD4
						【KF3-L (μ PD78F1027, 78F1028) 】 TI00/SCK41 【KG3-L (μ PD78F1029, 78F1030) 】 SCK41
						【KF3-L (μ PD78F1027, 78F1028) 】 TI07/TO07/SI41 【KG3-L (μ PD78F1029, 78F1030) 】 SI41

表6-3 ポートの機能 (3/4)

KF3-L	KG3-L	機能名称	入出力	機能	リセット時	兼用機能
		P55				【KF3-L (μPD78F1010, 78F1011, 78F1012)】 PCLBUZ1/INTP7 【KG3-L (μPD78F1013, 78F1014)】 -
x		P56				-
x		P57				-
		P60	入出力	ポート6。 入出力ポート。 P60-P63の出力はN-chオープン・ドレイン出力(6V耐圧)。 1ビット単位で入力/出力の指定可能。 P64-P67のみ、ソフトウェアの設定により、内蔵プルアップ抵抗を使用可能。	入力ポート	SCL0
		P61				SDA0
		P62, P63				-
		P64-P67				TI10/TO10- TI13/TO13
		P70-P73	入出力	ポート7。 入出力ポート。 1ビット単位で入力/出力の指定可能。 ソフトウェアの設定により、内蔵プルアップ抵抗を使用可能。	入力ポート	KR0-KR3
		P74-P77				KR4/INTP8- KR7/INTP11
x		P80-P87	入出力	ポート8。 入出力ポート。 1ビット単位で入力/出力の指定可能。 ソフトウェアの設定により、内蔵プルアップ抵抗を使用可能。	入力ポート	-
	x	P90	入出力	ポート9。 入出力ポート。 ソフトウェアの設定により、内蔵プルアップ抵抗を使用可能。	入力ポート	-
		P91				-
		P110, P111	入出力	ポート11。 入出力ポート。 1ビット単位で入力/出力の指定可能。 ソフトウェアの設定により、内蔵プルアップ抵抗を使用可能。	入力ポート	-
		P120	入出力	ポート12。 1ビット入出力ポートと4ビット入力ポート。 P120のみ、ソフトウェアの設定により、内蔵プルアップ抵抗を使用可能。	入力ポート	INTP0/EXLVI
		P121	入力			X1
		P122				X2/EXCLK
		P123				XT1
		P124				XT2
		P130	出力	ポート13。 1ビット出力専用ポートと1ビット入出力ポート。	出力ポート	-
x		P131	入出力	P131のみ、ソフトウェアの設定により、内蔵プルアップ抵抗を使用可能。	入力ポート	TI06/TO06

表6-3 ポートの機能 (4/4)

KE3-L	KG3-L	機能名称	入出力	機能	リセット時	兼用機能
		P140	入出力	ポート14。 入出力ポート。 P142, P143の入力はTTL入力バッファに設定可能。 P142-P144の出力はN-chオープン・ドレイン出力 (V _{DD} 耐圧) に設定可能。 1ビット単位で入力 / 出力の指定可能。 ソフトウェアの設定により, 内蔵プルアップ抵抗を使用可能。	入力ポート	PCLBUZ0/INTP6
x		P141				PCLBUZ1/INTP7
		P142				SCK20/SCL20
		P143				SI20/RxD2/SDA20
		P144				SO20/TxD2
x		P145				TI07/TO07
		P150	入出力	ポート15。 入出力ポート。 1ビット単位で入力 / 出力の指定可能。	デジタル 入力ポート	ANI8
		P151				ANI9
		P152				ANI10
		P153				ANI11
x		P154				ANI12
x		P155				ANI13
x		P156				ANI14
x		P157				ANI15

6.2 ポートの構成

ポートは、次のハードウェアで構成しています。

表6-4 ポートの構成

項目	構成
制御レジスタ	<ul style="list-style-type: none"> ・78K0R/KF3-L ポート・モード・レジスタ (PM0-PM7, PM9, PM11, PM12, PM14, PM15) ポート・レジスタ (P0-P7, P9, P11-P15) プルアップ抵抗オプション・レジスタ (PU0, PU1, PU3-PU7, PU9, PU11, PU12, PU14) ポート入力モード・レジスタ (PIM0, PIM1, PIM14) ポート出力モード・レジスタ (POM0, POM1, POM14) A/Dポート・コンフィギュレーション・レジスタ (ADPC) ・78K0R/KG3-L ポート・モード・レジスタ (PM0-PM9, PM11-PM15) ポート・レジスタ (P0-P9, P11-P15) プルアップ抵抗オプション・レジスタ (PU0, PU1, PU3-PU9, PU11-PU14) ポート入力モード・レジスタ (PIM0, PIM1, PIM14) ポート出力モード・レジスタ (POM0, POM1, POM14) A/Dポート・コンフィギュレーション・レジスタ (ADPC)
ポート	<ul style="list-style-type: none"> ・78K0R/KF3-L 合計：71本 (CMOS入出力：62本, CMOS入力：4本, CMOS出力：1本, N-chオープン・ドレイン入出力：4本) ・78K0R/KG3-L 合計：89本 (CMOS入出力：80本, CMOS入力：4本, CMOS出力：1本, N-chオープン・ドレイン入出力：4本)
プルアップ抵抗	<ul style="list-style-type: none"> ・78K0R/KF3-L：合計：50本 ・78K0R/KG3-L：合計：64本

6.2.1 ポート0

	78K0R/KF3-L	78K0R/KG3-L
	(μ PD78F10xx : xx = 10, 11, 12, 27, 28)	(μ PD78F10xx : xx = 13, 14, 29, 30)
P00/TI00	- ^{注1}	
P01/TO00	- ^{注1}	
P02/SO10/TxD1		
P03/SI10/RxD1/SDA10		
P04/SCK10/SCL10		
P05/TI05/TO05		P05 ^{注2}
P06/TI06/TO06		P06 ^{注2}

注1. 78K0R/KF3-Lでは, TI00, TO00はそれぞれP53, P52と兼用しています。

2. 78K0R/KG3-Lでは, TI05/TO05, TI06/TO06はそれぞれP46, P131と兼用しています。

出力ラッチ付き入出力ポートです。ポート・モード・レジスタ0 (PM0) により1ビット単位で入力モード/出力モードの指定ができます。P00-P06端子を入力ポートとして使用する場合は, プルアップ抵抗オプション・レジスタ0 (PU0) により1ビット単位で内蔵プルアップ抵抗を使用できます。

P03, P04端子の入力は, ポート入力モード・レジスタ0 (PIM0) の設定により1ビット単位で通常入力バッファ/TTL入力バッファの指定ができます。

P02-P04端子の出力は, ポート出力モード・レジスタ0 (POM0) により1ビット単位でN-chオープン・ドレーン出力 (V_{DD} 耐圧) に設定可能です。

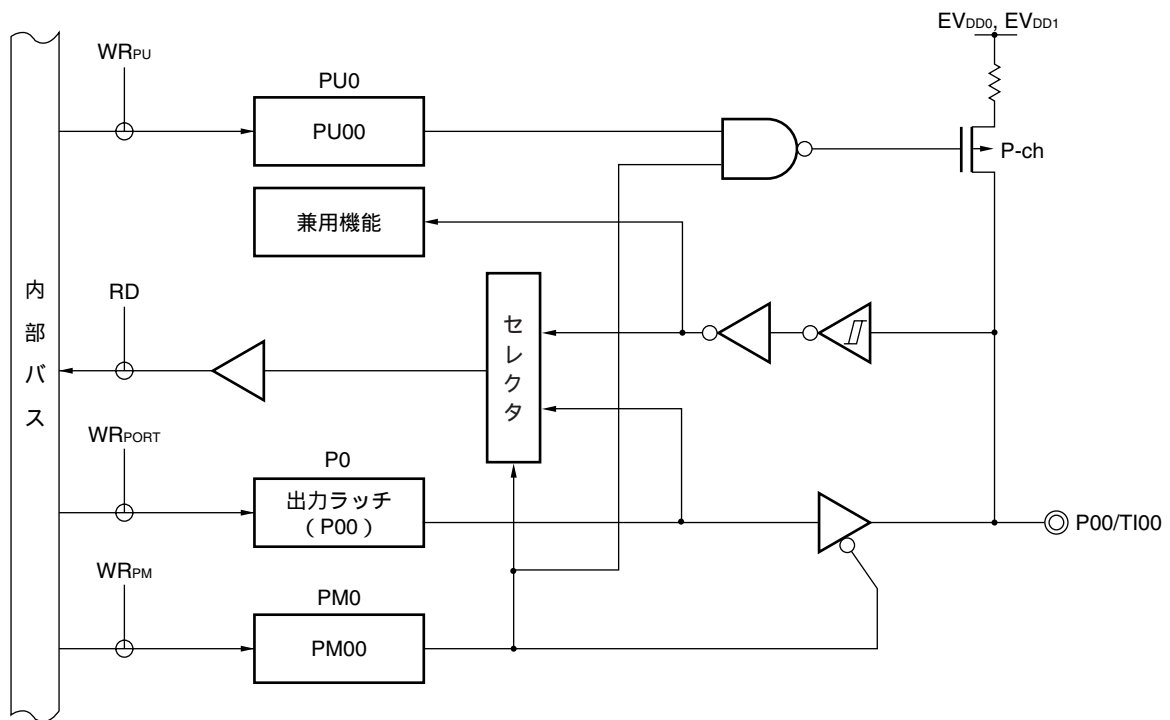
また, 兼用機能としてタイマ入出力, シリアル・インタフェースのデータ入出力, クロック入出力があります。

リセット信号の発生により, 入力モードになります。

図6-1~図6-5にポート0のブロック図を示します。

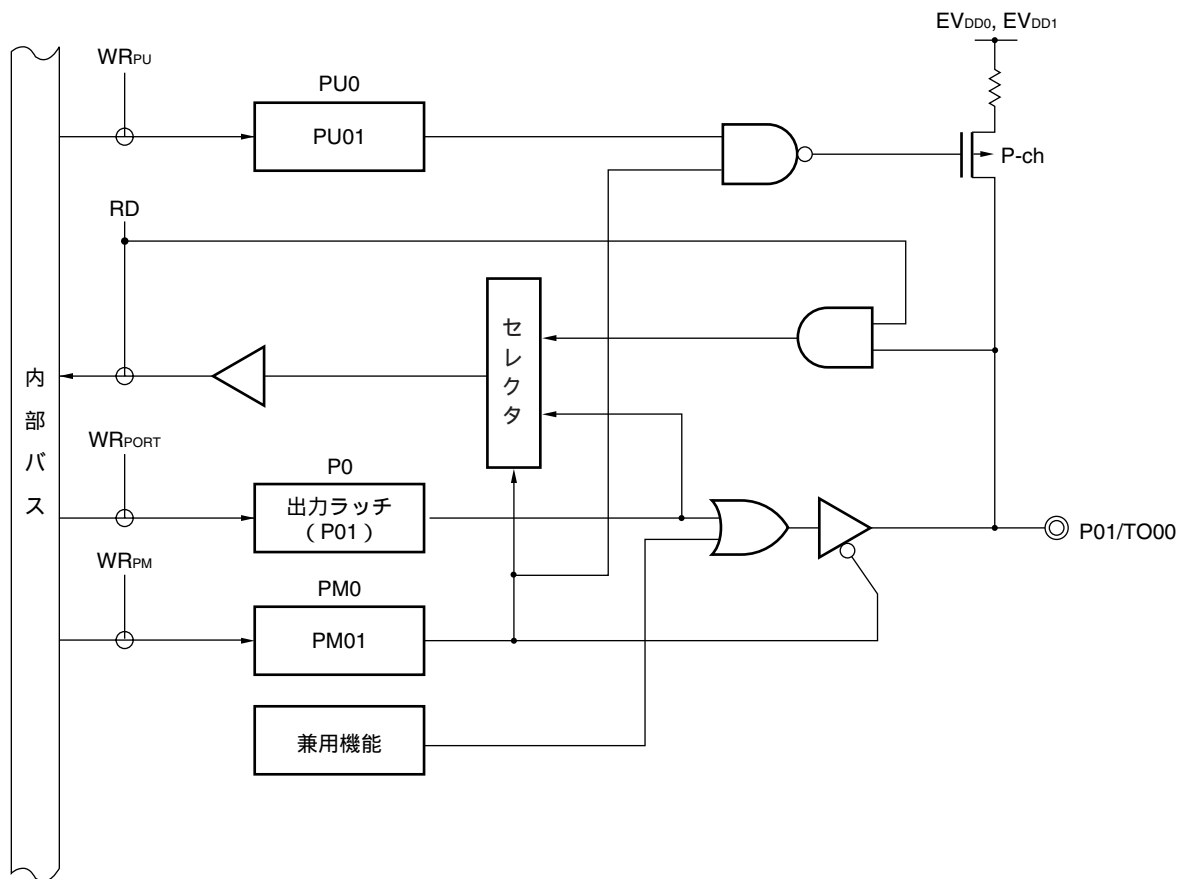
- 注意1. P01/TO00を汎用ポートとして使用する場合, タイマ出力レジスタ0 (TO0) のビット0 (TO00) とタイマ出力許可レジスタ0 (TOE0) のビット0 (TOE00) を初期状態と同じ設定“0”で使用してください。
2. P02/SO10/TxD1, P03/SI10/RxD1/SDA10, P04/SCK10/SCL10を汎用ポートとして使用する場合, シリアル・アレイ・ユニット0の設定に注意してください。詳細は, 次の表を参照してください。
- ・表14-11 レジスタの設定と端子の関係(ユニット0のチャンネル2: CSI10, UART1送信, IIC10)
 - ・表14-12 レジスタの設定と端子の関係(ユニット0のチャンネル3: UART1受信)
3. P05/TI05/TO05, P06/TI06/TO06を汎用ポートとして使用する場合, タイマ出力レジスタ0 (TO0) のビット5, 6 (TO05, TO06) とタイマ出力許可レジスタ0 (TOE0) のビット5, 6 (TOE05, TOE06) を初期状態と同じ設定“0”で使用してください。

図6-1 P00のブロック図



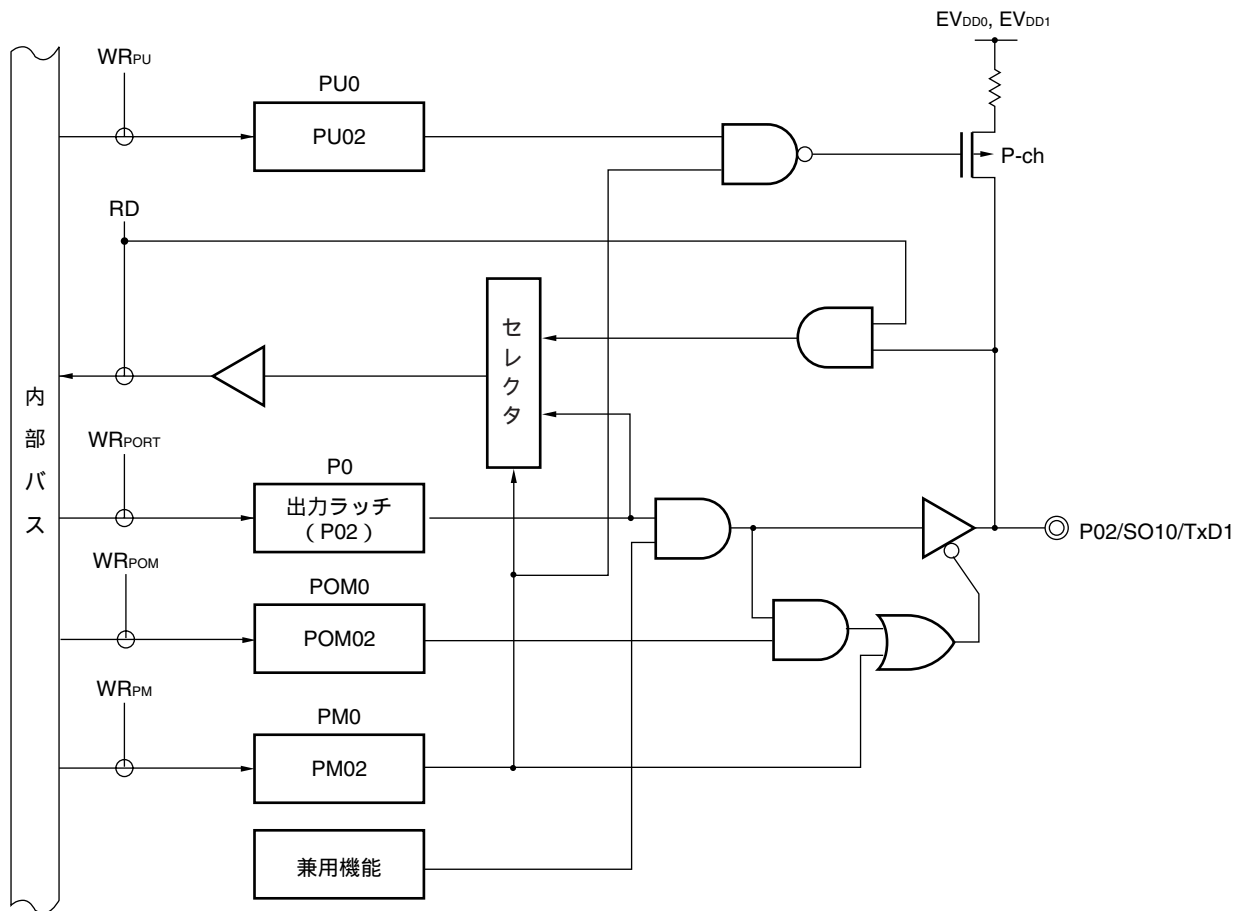
- P0 : ポート・レジスタ0
 PU0 : プルアップ抵抗オプション・レジスタ0
 PM0 : ポート・モード・レジスタ0
 RD : リード信号
 WR_x : ライト信号

図6-2 P01のブロック図



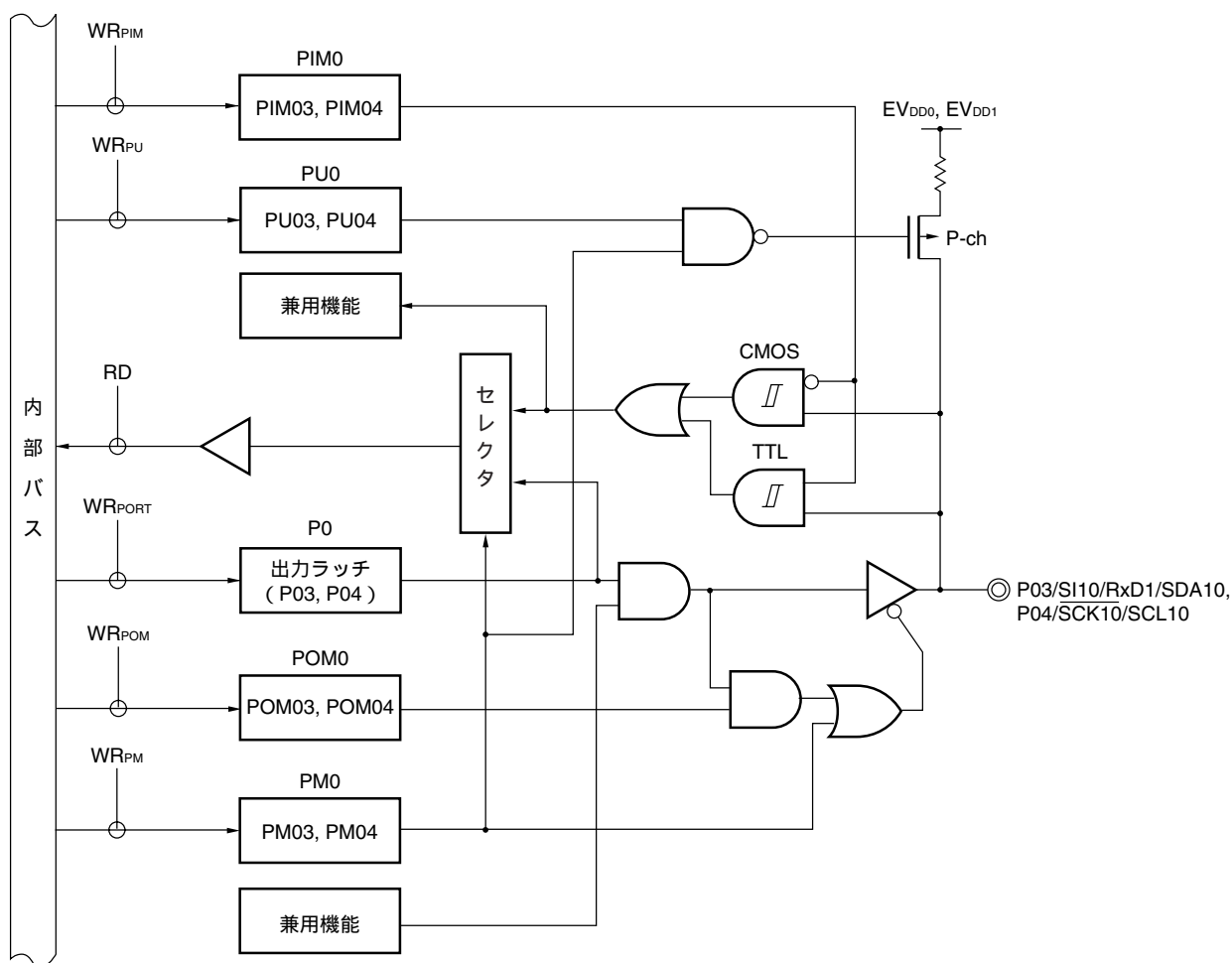
- P0 : ポート・レジスタ0
 PU0 : プルアップ抵抗オプション・レジスタ0
 PM0 : ポート・モード・レジスタ0
 RD : リード信号
 WR_{xx} : ライト信号

図6-3 P02のブロック図



- P0 : ポート・レジスタ0
 PU0 : プルアップ抵抗オプション・レジスタ0
 PM0 : ポート・モード・レジスタ0
 POM0 : ポート出力モード・レジスタ0
 RD : リード信号
 WR_{xx} : ライト信号

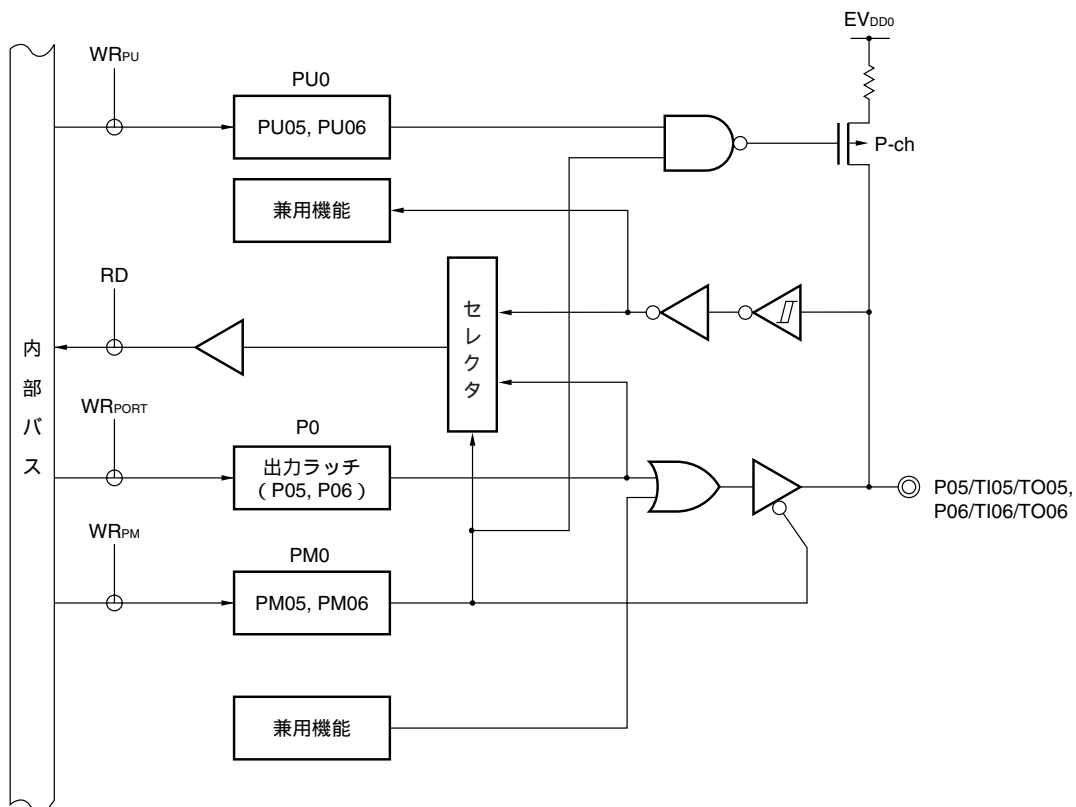
図6-4 P03, P04のブロック図



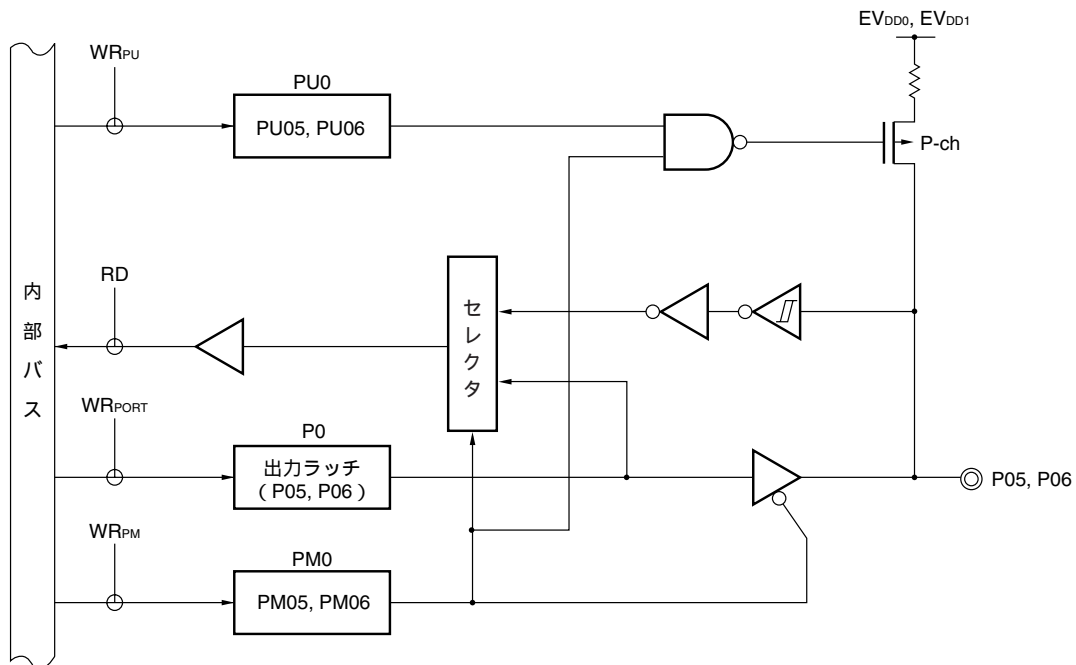
- P0 : ポート・レジスタ0
 PU0 : プルアップ抵抗オプション・レジスタ0
 PM0 : ポート・モード・レジスタ0
 PIM0 : ポート入力モード・レジスタ0
 POM0 : ポート出力モード・レジスタ0
 RD : リード信号
 WR_{xx} : ライト信号

図6-5 P05, P06のブロック図

【78K0R/KF3-L】



【78K0R/KG3-L】



- P0 : ポート・レジスタ0
 PU0 : プルアップ抵抗オプション・レジスタ0
 PM0 : ポート・モード・レジスタ0
 RD : リード信号
 WR_x : ライト信号

6.2.2 ポート1

	78K0R/KF3-L (μ PD78F10xx : xx = 10, 11, 12, 27, 28)	78K0R/KG3-L (μ PD78F10xx : xx = 13, 14, 29, 30)
P10/SCK00		
P11/SI00/RxD0		
P12/SO00/TxD0		
P13/TxD3		
P14/RxD3		
P15/RTCDIV/RTCCL		
P16/TI01/TO01/INTP5		
P17/TI02/TO02		

出力ラッチ付き入出力ポートです。ポート・モード・レジスタ1 (PM1) により1ビット単位で入力モード/出力モードの指定ができます。P10-P17端子を入力ポートとして使用する場合は、プルアップ抵抗オプション・レジスタ1 (PU1) により1ビット単位で内蔵プルアップ抵抗を使用できます。

P10, P11端子の入力は、ポート入力モード・レジスタ1 (PIM1) の設定により1ビット単位で通常入力バッファ/TTL入力バッファの指定ができます。

P10, P12端子の出力は、ポート出力モード・レジスタ1 (POM1) により1ビット単位でN-chオープン・ドレイン出力 (V_{DD} 耐圧) に設定可能です。

また、兼用機能として外部割り込み要求入力, シリアル・インタフェースのデータ入出力, クロック入出力, タイマの入出力, リアルタイム・カウンタのクロック出力があります。

リセット信号の発生により、入力モードになります。

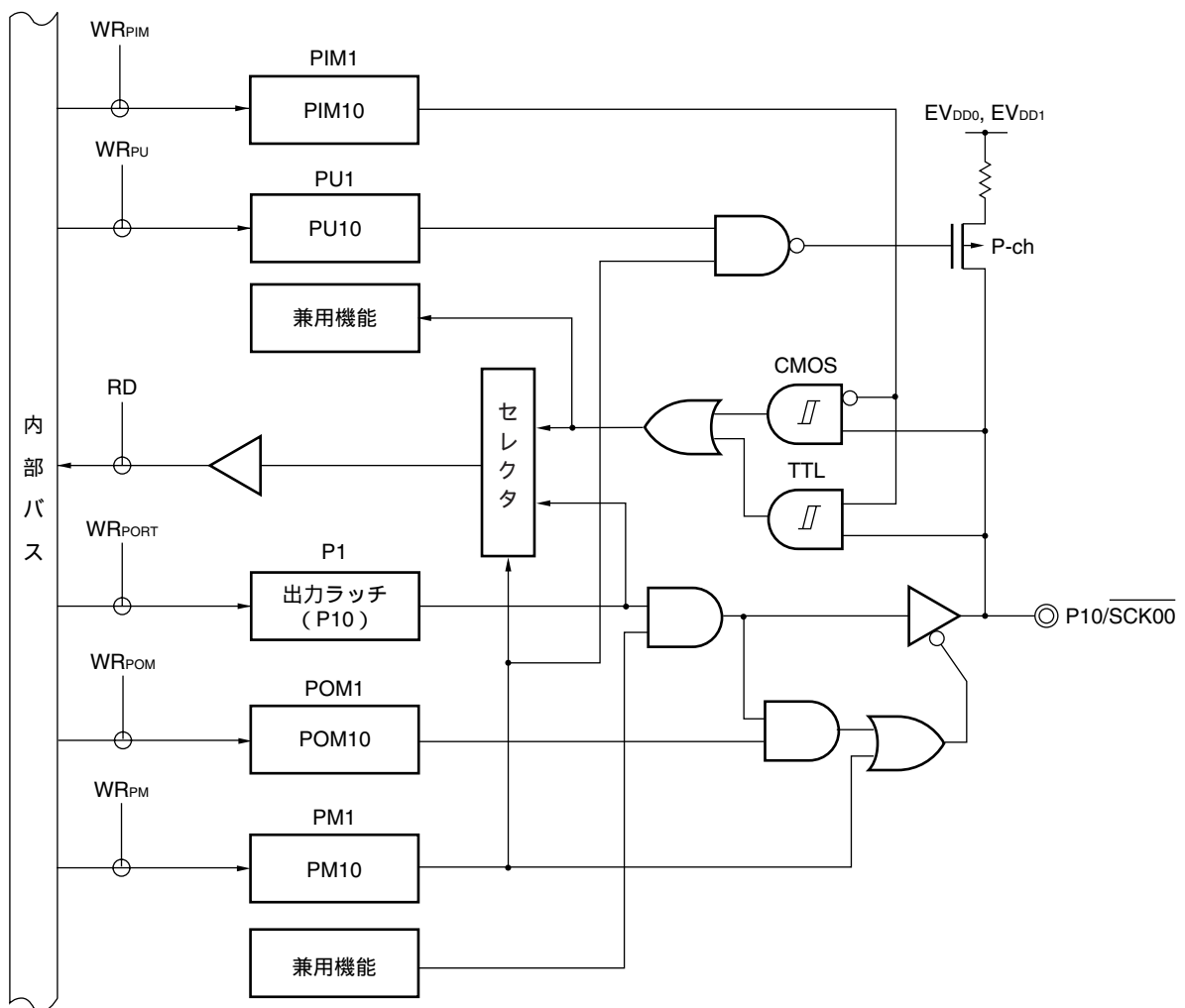
図6 - 6 ~ 図6 - 12にポート1のブロック図を示します。

注意1. P10/SCK00, P11/SI00/RxD0, P12/SO00/TxD0, P13/TxD3, P14/RxD3を汎用ポートとして使用する場合、シリアル・アレイ・ユニットの設定に注意してください。詳細は、次の表を参照してください。

- ・表14 - 9 レジスタの設定と端子の関係 (ユニット0のチャンネル0 : CSI00, UART0送信)
- ・表14 - 10 レジスタの設定と端子の関係 (ユニット0のチャンネル1 : CSI01, UART0受信)
- ・表14 - 15 レジスタの設定と端子の関係 (ユニット1のチャンネル2 : UART3送信)
- ・表14 - 16 レジスタの設定と端子の関係 (ユニット1のチャンネル3 : UART3受信)

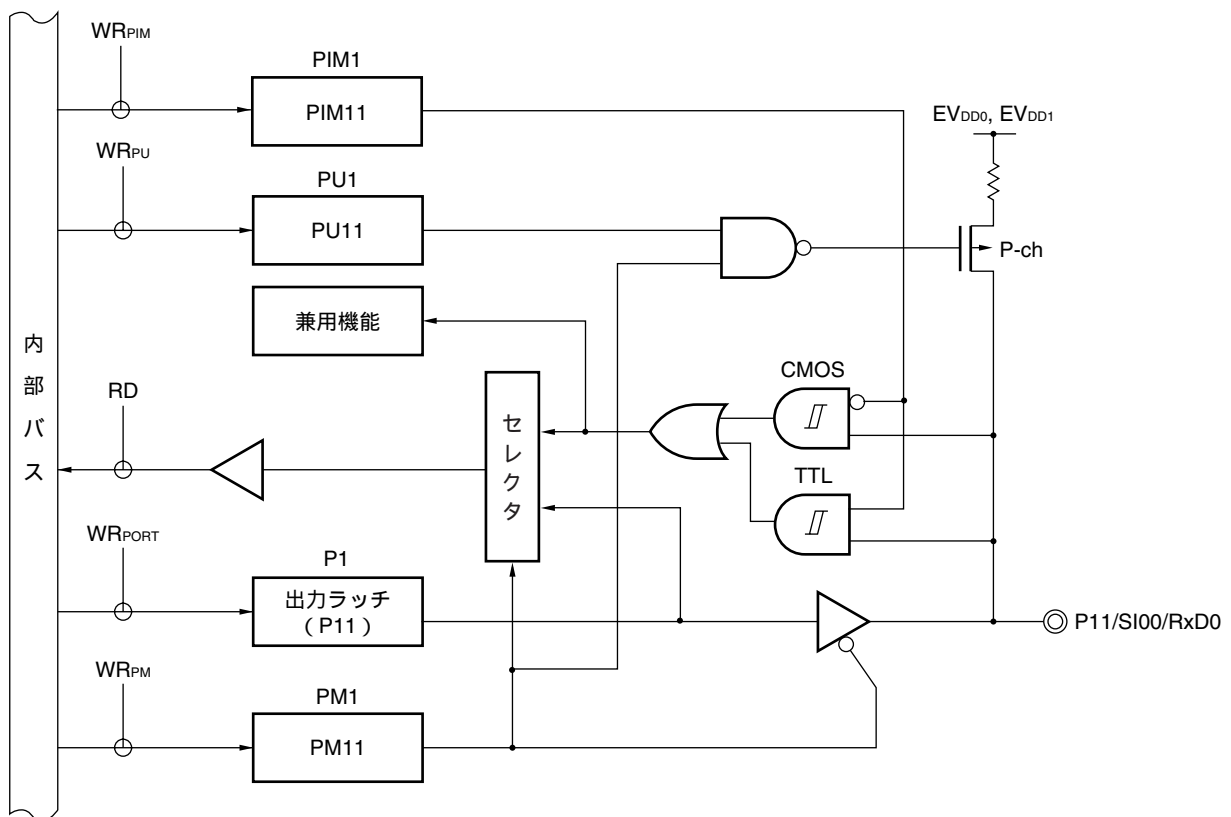
2. P16/TI01/TO01/INTP5, P17/TI02/TO02を汎用ポートとして使用する場合、タイマ出力レジスタ0 (TO0) のビット1, 2 (TO01, TO02) とタイマ出力許可レジスタ0 (TOE0) のビット1, 2 (TOE01, TOE02) を初期状態と同じ設定 "0" で使用してください。
3. P15/RTCDIV/RTCCLを汎用ポートとして使用する場合、リアルタイム・カウンタ・コントロール・レジスタ0 (RTCC0) のビット4 (RCLOE0) とリアルタイム・カウンタ・コントロール・レジスタ2 (RTCC2) のビット6 (RCLOE2) を初期状態と同じ設定 "0" で使用してください。

図6-6 P10のブロック図



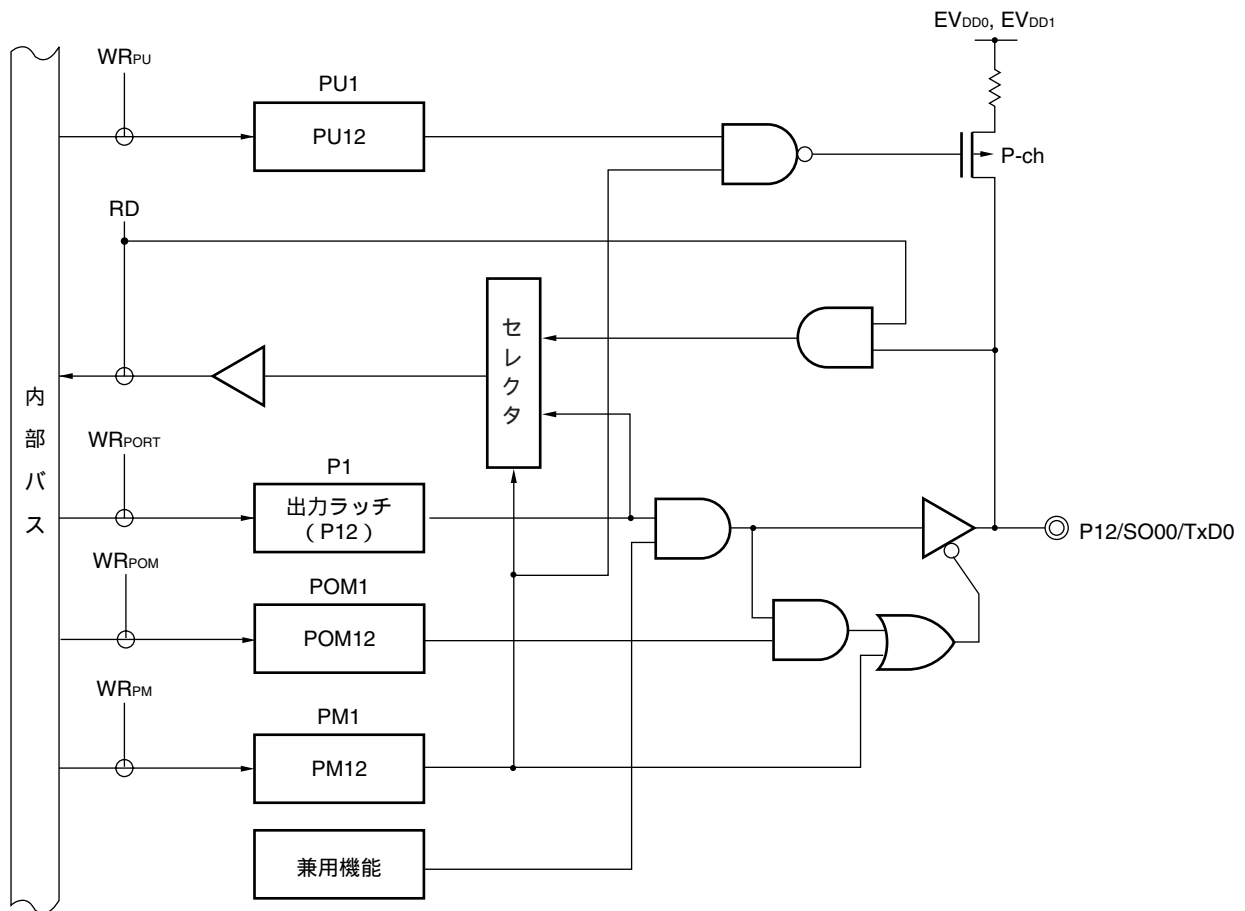
- P1 : ポート・レジスタ1
 PU1 : プルアップ抵抗オプション・レジスタ1
 PM1 : ポート・モード・レジスタ1
 PIM1 : ポート入力モード・レジスタ1
 POM1 : ポート出力モード・レジスタ1
 RD : リード信号
 WR_{xx} : ライト信号

図6-7 P11のブロック図



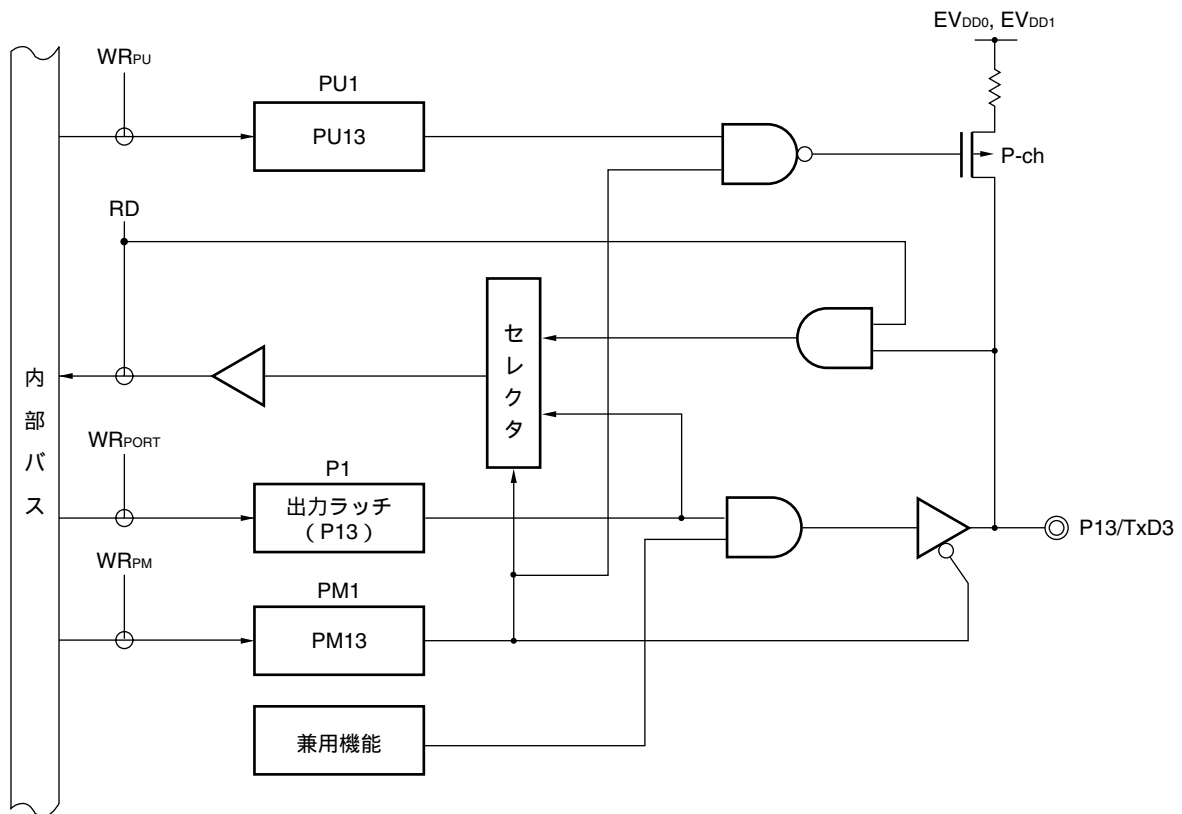
- P1 : ポート・レジスタ1
 PU1 : プルアップ抵抗オプション・レジスタ1
 PM1 : ポート・モード・レジスタ1
 PIM1 : ポート入力モード・レジスタ1
 RD : リード信号
 WR_{xx} : ライト信号

図6-8 P12のブロック図



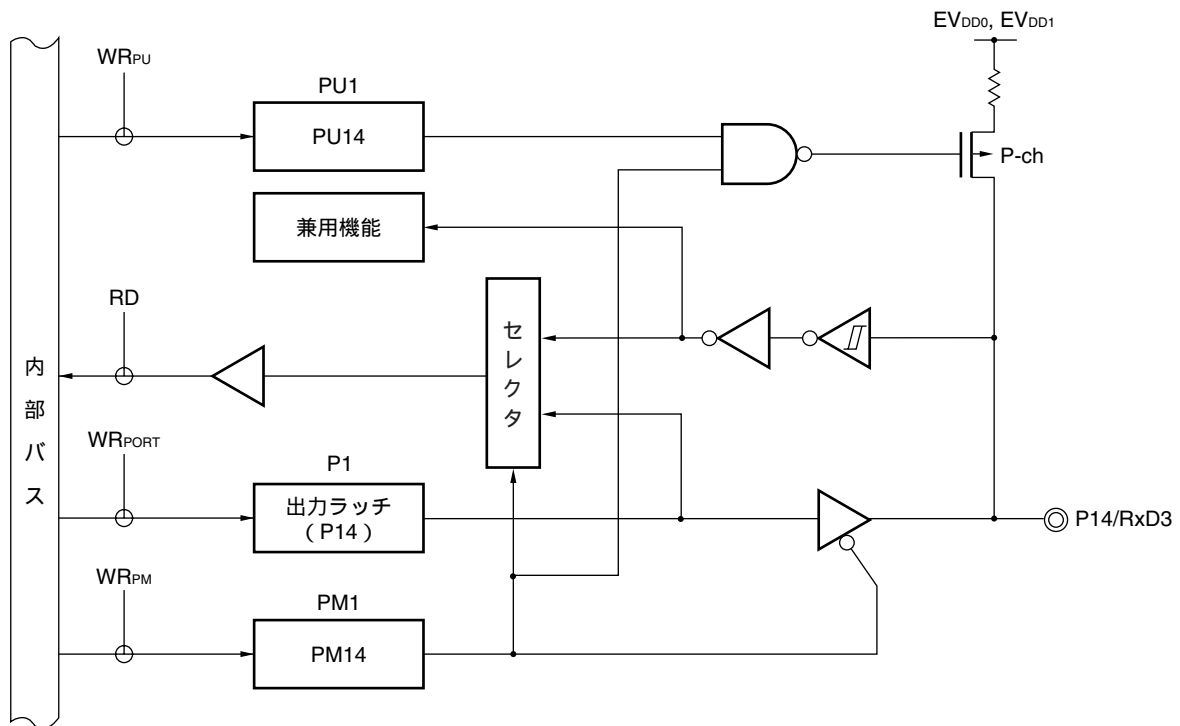
- P1 : ポート・レジスタ1
 PU1 : プルアップ抵抗オプション・レジスタ1
 PM1 : ポート・モード・レジスタ1
 POM1 : ポート出力モード・レジスタ1
 RD : リード信号
 WR_{xx} : ライト信号

図6-9 P13のブロック図



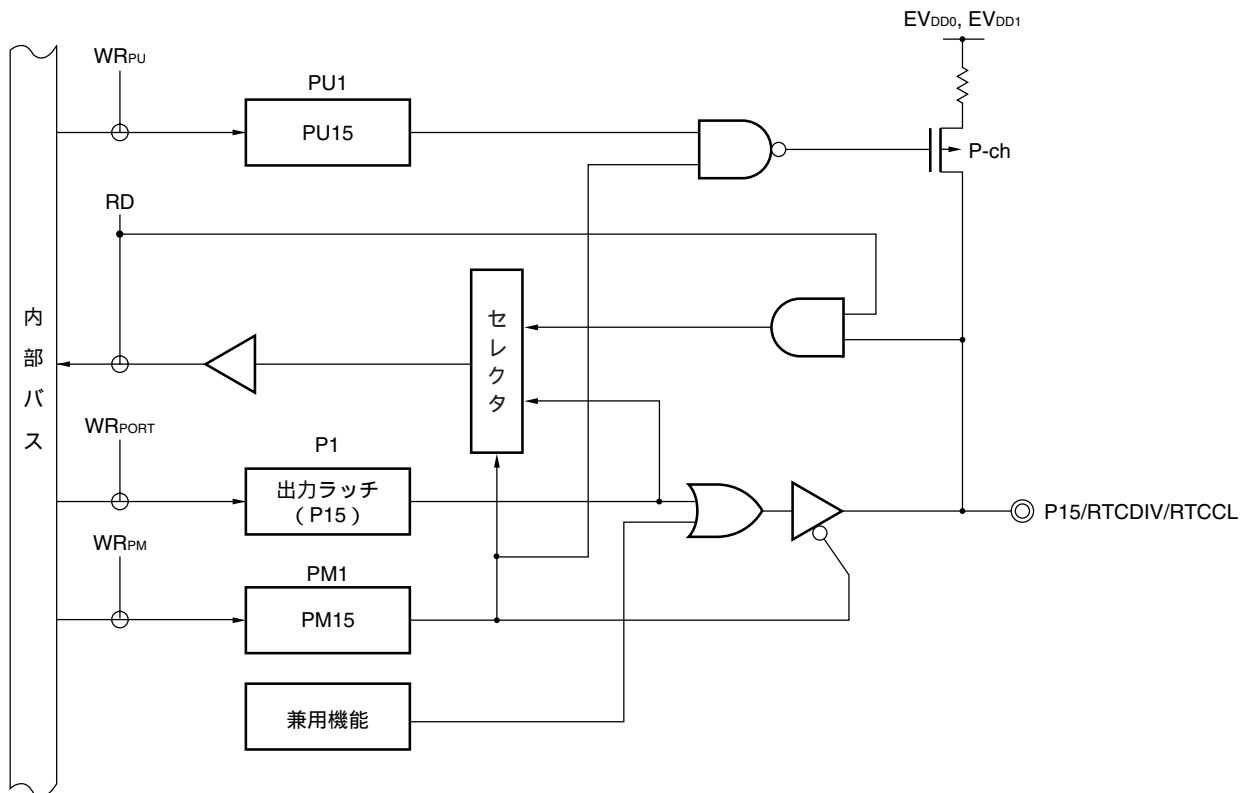
- P1 : ポート・レジスタ1
 PU1 : プルアップ抵抗オプション・レジスタ1
 PM1 : ポート・モード・レジスタ1
 RD : リード信号
 WR_x : ライト信号

図6-10 P14のブロック図



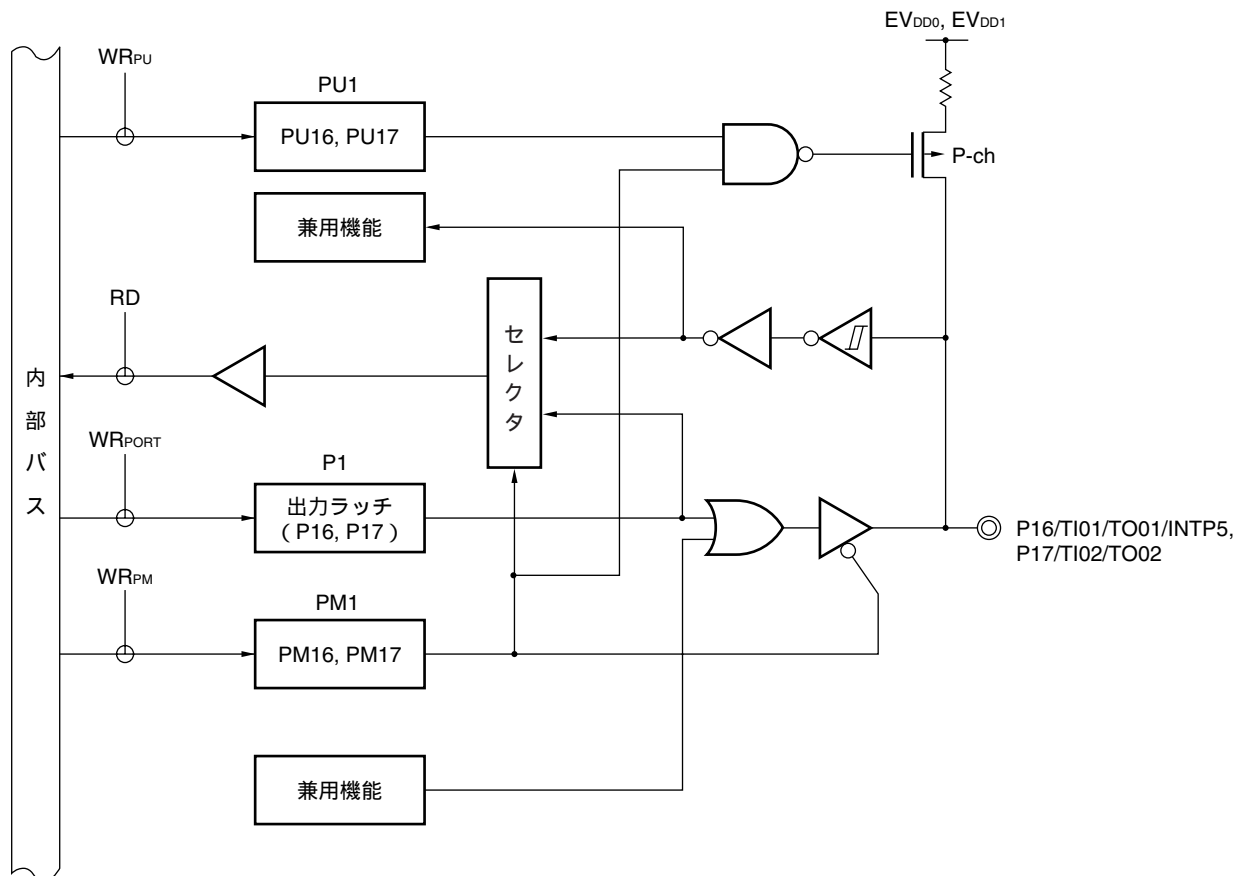
- P1 : ポート・レジスタ1
- PU1 : プルアップ抵抗オプション・レジスタ1
- PM1 : ポート・モード・レジスタ1
- RD : リード信号
- WR_x : ライト信号

図6 - 11 P15のブロック図



- P1 : ポート・レジスタ1
- PU1 : プルアップ抵抗オプション・レジスタ1
- PM1 : ポート・モード・レジスタ1
- RD : リード信号
- WR_x : ライト信号

図6 - 12 P16, P17のブロック図



- P1 : ポート・レジスタ1
- PU1 : プルアップ抵抗オプション・レジスタ1
- PM1 : ポート・モード・レジスタ1
- RD : リード信号
- WR_{xx} : ライト信号

6.2.3 ポート2

	78K0R/KF3-L (μ PD78F10xx : xx = 10, 11, 12, 27, 28)	78K0R/KG3-L (μ PD78F10xx : xx = 13, 14, 29, 30)
P20/ANI0		
P21/ANI1		
P22/ANI2		
P23/ANI3		
P24/ANI4		
P25/ANI5		
P26/ANI6		
P27/ANI7		

出力ラッチ付き入出力ポートです。ポート・モード・レジスタ2 (PM2) により1ビット単位で入力モード / 出力モードの指定ができます。

また、兼用機能としてA/Dコンバータのアナログ入力があります。

P20/ANI0-P27/ANI7をデジタル入力として使用する場合は、A/Dポート・コンフィギュレーション・レジスタ (ADPC) でデジタル入出力に、かつPM2レジスタで入力モードに設定して、下位ビットから使用してください。

P20/ANI0-P27/ANI7をデジタル出力として使用する場合は、ADPCレジスタでデジタル入出力に、かつPM2レジスタで出力モードに設定してください。

P20/ANI0-P27/ANI7をアナログ入力として使用する場合は、A/Dポート・コンフィギュレーション・レジスタ (ADPC) でアナログ入力に、かつPM2レジスタで入力モードに設定して、上位ビットから使用してください。

表6-5 P20/ANI0-P27/ANI7端子機能の設定

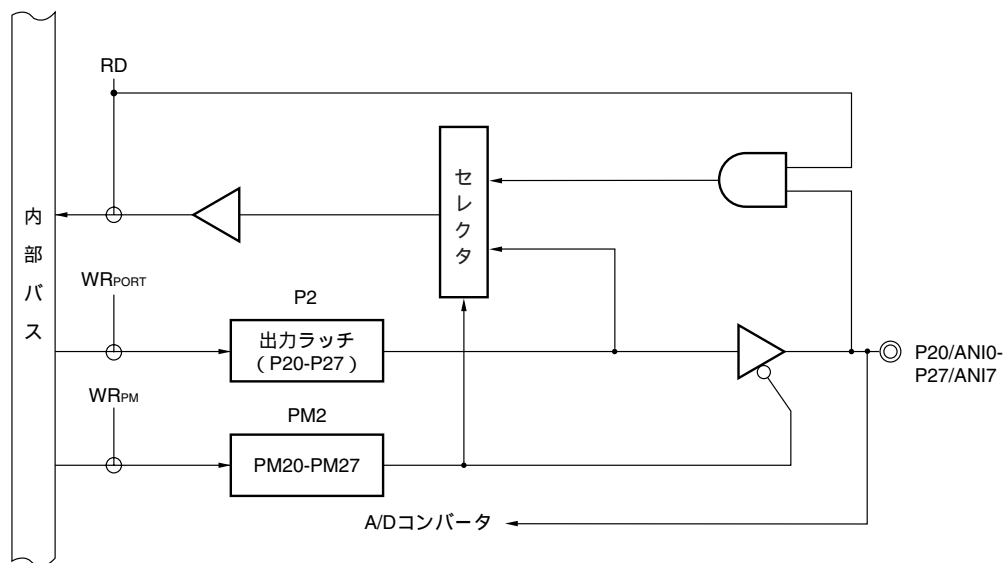
ADPCレジスタ	PM2レジスタ	ADSレジスタ	P20/ANI0-P27/ANI7端子
デジタル入出力選択	入力モード	-	デジタル入力
	出力モード	-	デジタル出力
アナログ入力選択	入力モード	ANI選択	アナログ入力 (変換対象)
		ANI非選択	アナログ入力 (非変換対象)
	出力モード	ANI選択	設定禁止
		ANI非選択	

リセット信号の発生により、P20/ANI0-P27/ANI7はすべてデジタル入力になります。

図6-13にポート2のブロック図を示します。

注意 ポート2をデジタル入出力として使用する場合はAV_{REF}端子への印加電圧については、3.2.16 AV_{REF}, AV_{SS}, V_{DD}, EV_{DD0}, EV_{DD1}, V_{SS}, EV_{SS0}, EV_{SS1}を参照してください。

図6 - 13 P20-P27のブロック図



P2 : ポート・レジスタ2

PM2 : ポート・モード・レジスタ2

RD : リード信号

WR_x : ライト信号

6.2.4 ポート3

	78K0R/KF3-L (μ PD78F10xx : xx = 10, 11, 12, 27, 28)	78K0R/KG3-L (μ PD78F10xx : xx = 13, 14, 29, 30)
P30/RTC1HZ/INTP3		
P31/TI03/TO03/INTP4		

出力ラッチ付き入出力ポートです。ポート・モード・レジスタ3 (PM3) により1ビット単位で入力モード/出力モードの指定ができます。P30, P31端子を入力ポートとして使用する場合は、プルアップ抵抗オプション・レジスタ3 (PU3) により1ビット単位で内蔵プルアップ抵抗を使用できます。

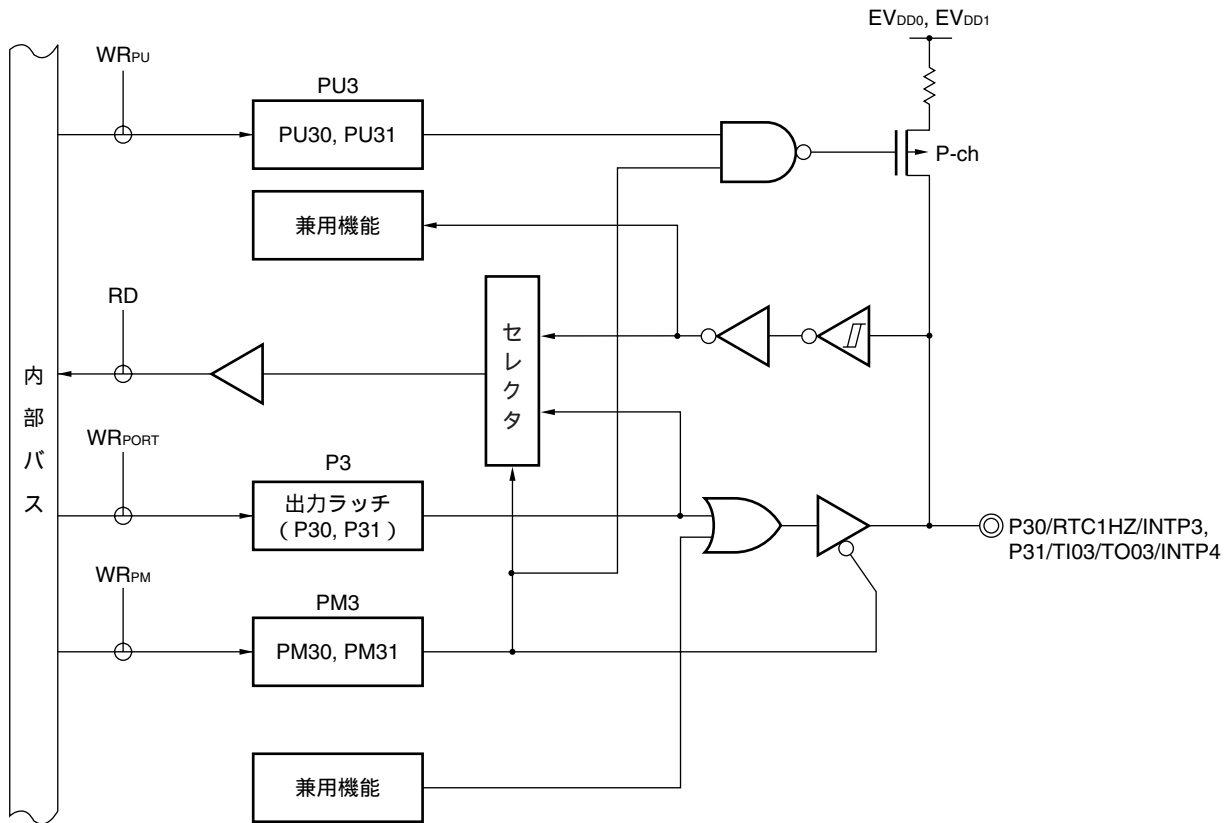
また、兼用機能として外部割り込み要求入力、タイマの入出力、リアルタイム・カウンタの補正クロック出力があります。

リセット信号の発生により、入力モードになります。

図6 - 14にポート3のブロック図を示します。

- 注意1.** P31/TI03/TO03/INTP4を汎用ポートとして使用する場合、タイマ出力レジスタ0 (TO0) のビット3 (TO03) とタイマ出力許可レジスタ0 (TOE0) のビット3 (TOE03) を初期状態と同じ設定“0”で使用してください。
- 2.** P30/RTC1HZ/INTP3を汎用ポートとして使用する場合、リアルタイム・カウンタ・コントロール・レジスタ0 (RTCC0) のビット5 (RCLOE1) を初期状態と同じ設定“0”で使用してください。

図6-14 P30, P31のブロック図



- P3 : ポート・レジスタ3
 PU3 : プルアップ抵抗オプション・レジスタ3
 PM3 : ポート・モード・レジスタ3
 RD : リード信号
 WR_x : ライト信号

6.2.5 ポート4

	78K0R/KF3-L (μ PD78F10xx : xx = 10, 11, 12, 27, 28)	78K0R/KG3-L (μ PD78F10xx : xx = 13, 14, 29, 30)
P40/TOOL0		
P41/TOOL1		
P42/TI04/TO04		
P43/SCK01		
P44/SI01		
P45/SO01		
P46/INTP1/TI05/TO05	P46 ^{注1}	
P47/INTP2	P47 ^{注2}	

注1. 78K0R/KF3-Lでは、INTP1, TI05/TO05はそれぞれP50, P05と兼用しています。

2. 78K0R/KF3-Lでは、INTP2はP51と兼用しています。

出力ラッチ付き入出力ポートです。ポート・モード・レジスタ4 (PM4) により1ビット単位で入力モード/出力モードの指定ができます。P40-P47端子を入力ポートとして使用する場合は、プルアップ抵抗オプション・レジスタ4 (PU4) により1ビット単位で内蔵プルアップ抵抗を使用できます^注。

また、兼用機能として外部割り込み要求入力, シリアル・インタフェースのデータ入出力, クロック入出力, フラッシュ・メモリ・プログラマ/デバッグ用データ入出力, クロック出力, タイマの入出力があります。

リセット信号の発生により、入力モードになります。

図6 - 15 ~ 図6 - 22にポート4のブロック図を示します。

注 P40, P41端子は、ツール接続時にはプルアップ抵抗は接続できません。

注意1. P40端子は、ツール接続時はポート端子として使用できません。

P41端子は、オンチップ・デバッグ機能使用時には、デバッグのモード設定により次のようになります。

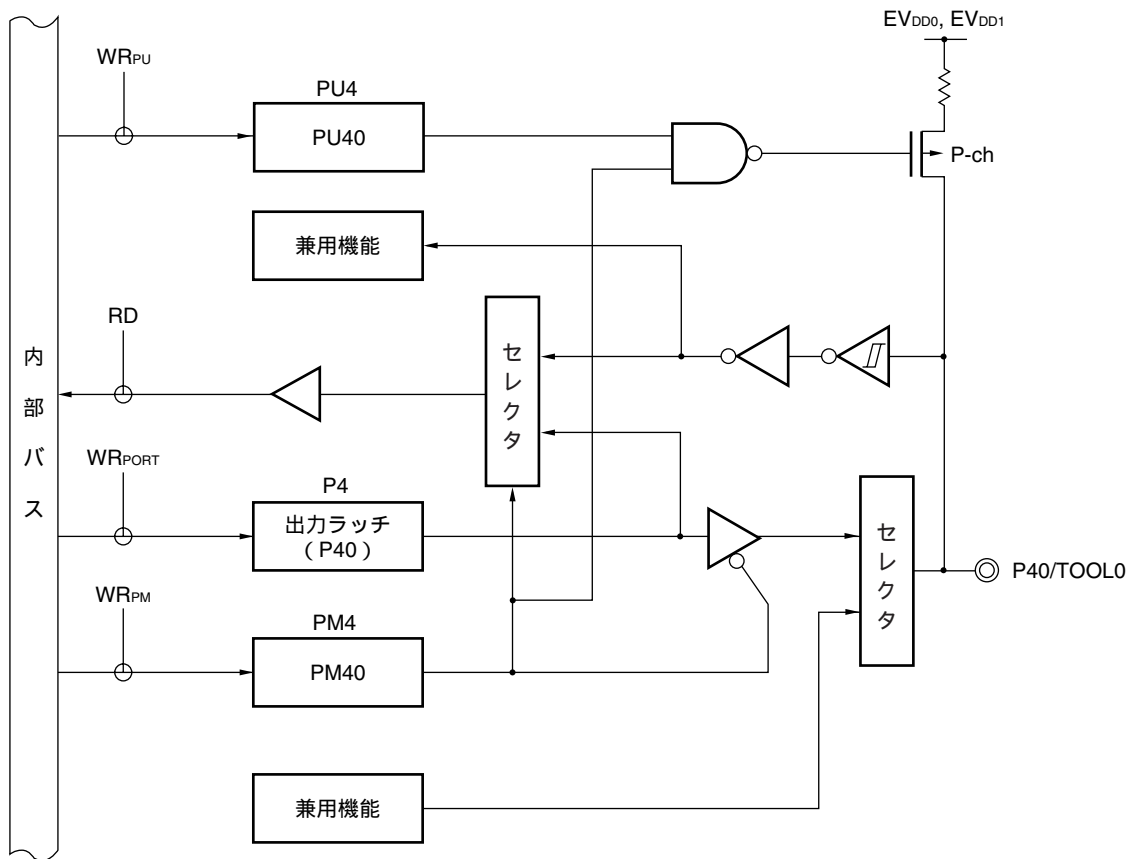
1線モード : ポート (P41) として使用できます。

2線モード : TOOL1端子として使用するためポート (P41) としては使用できません。

2. P43/SCK01, P44/SI01, P45/SO01を汎用ポートとして使用する場合、シリアル・アレイ・ユニット0の設定に注意してください。詳細は、表14 - 10 レジスタの設定と端子の関係 (ユニット0のチャンネル1 : CSI01, UART0受信) を参照してください。

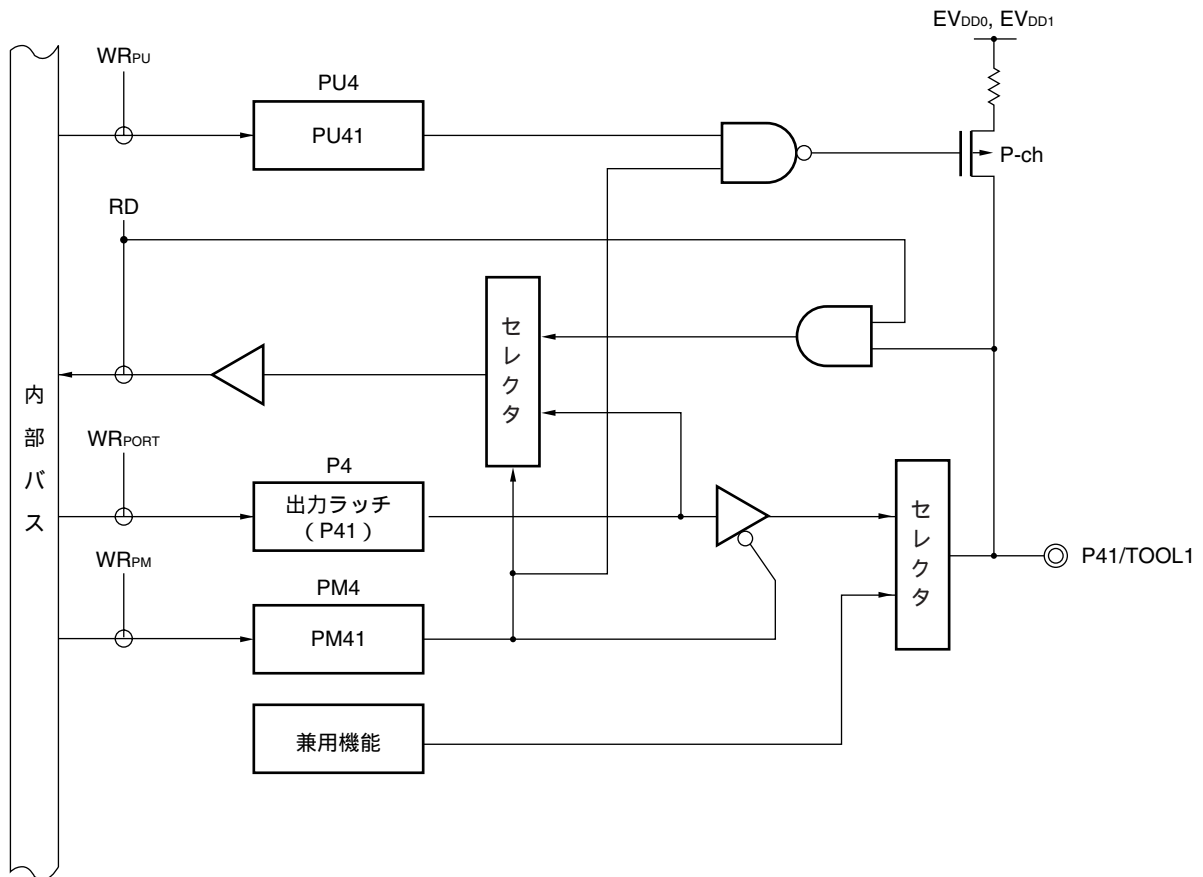
3. P42/TI04/TO04, P46/INTP1/TI05/TO05を汎用ポートとして使用する場合、タイマ出力レジスタ0 (TO0) のビット4, 5 (TO04, TO05) とタイマ出力許可レジスタ0 (TOE0) のビット4, 5 (TOE04, TOE05) を初期状態と同じ設定 "0" で使用してください。

図6 - 15 P40のブロック図



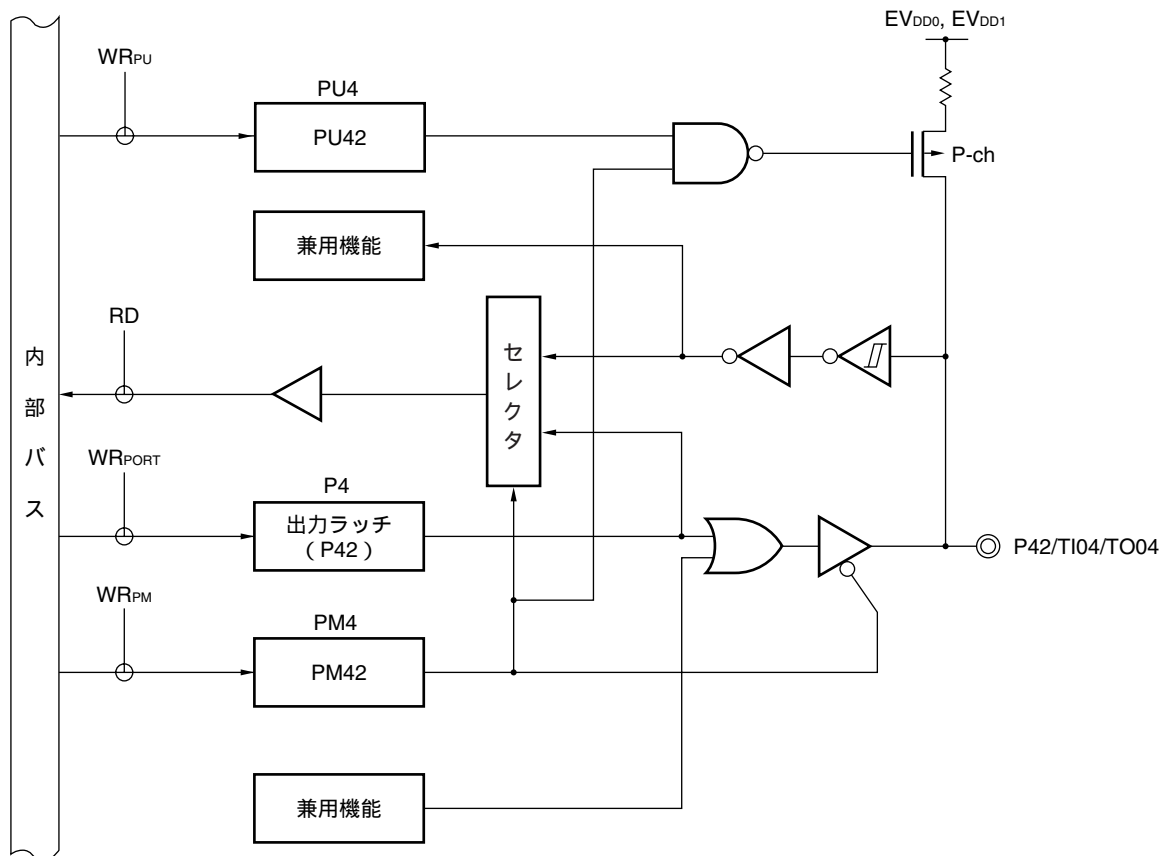
- P4 : ポート・レジスタ4
 PU4 : プルアップ抵抗オプション・レジスタ4
 PM4 : ポート・モード・レジスタ4
 RD : リード信号
 WR_{xx} : ライト信号

図6-16 P41のブロック図



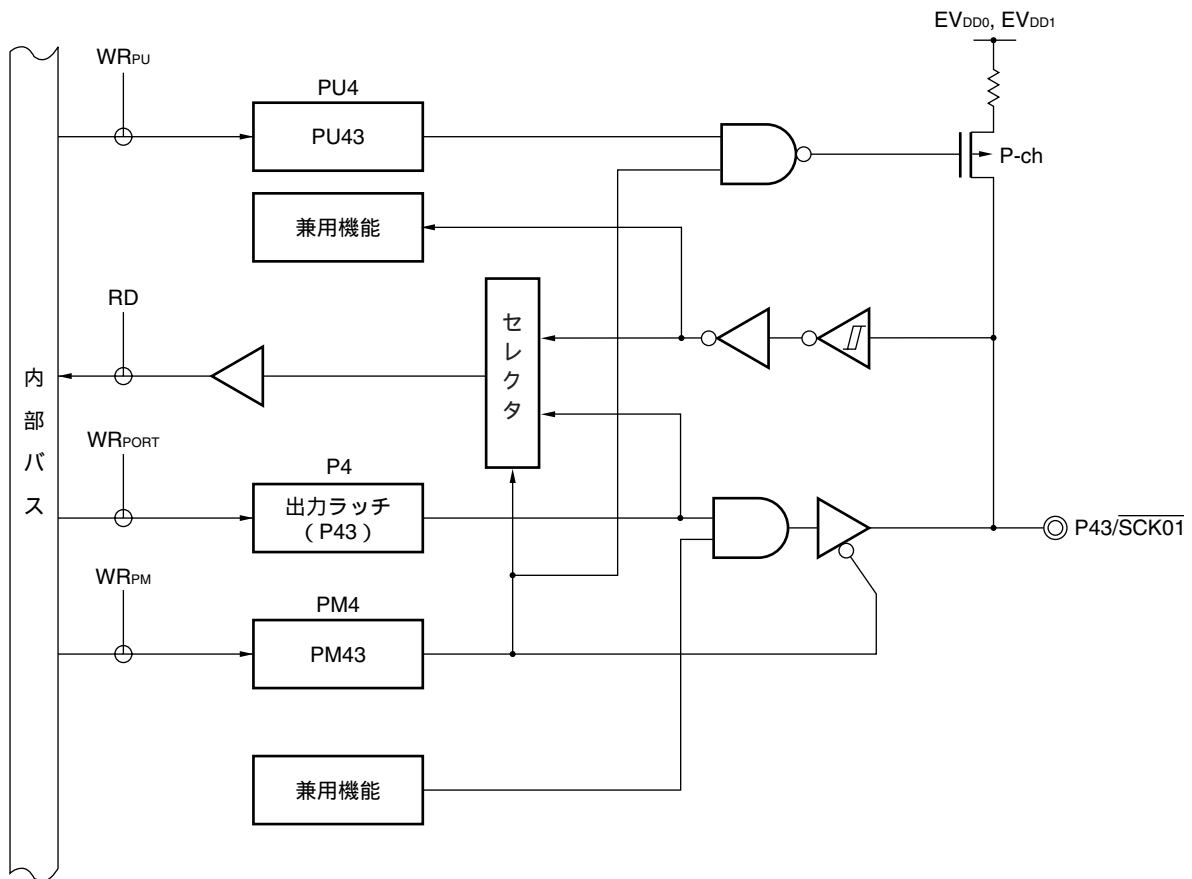
- P4 : ポート・レジスタ4
 PU4 : プルアップ抵抗オプション・レジスタ4
 PM4 : ポート・モード・レジスタ4
 RD : リード信号
 WR_{xx} : ライト信号

図6-17 P42のブロック図



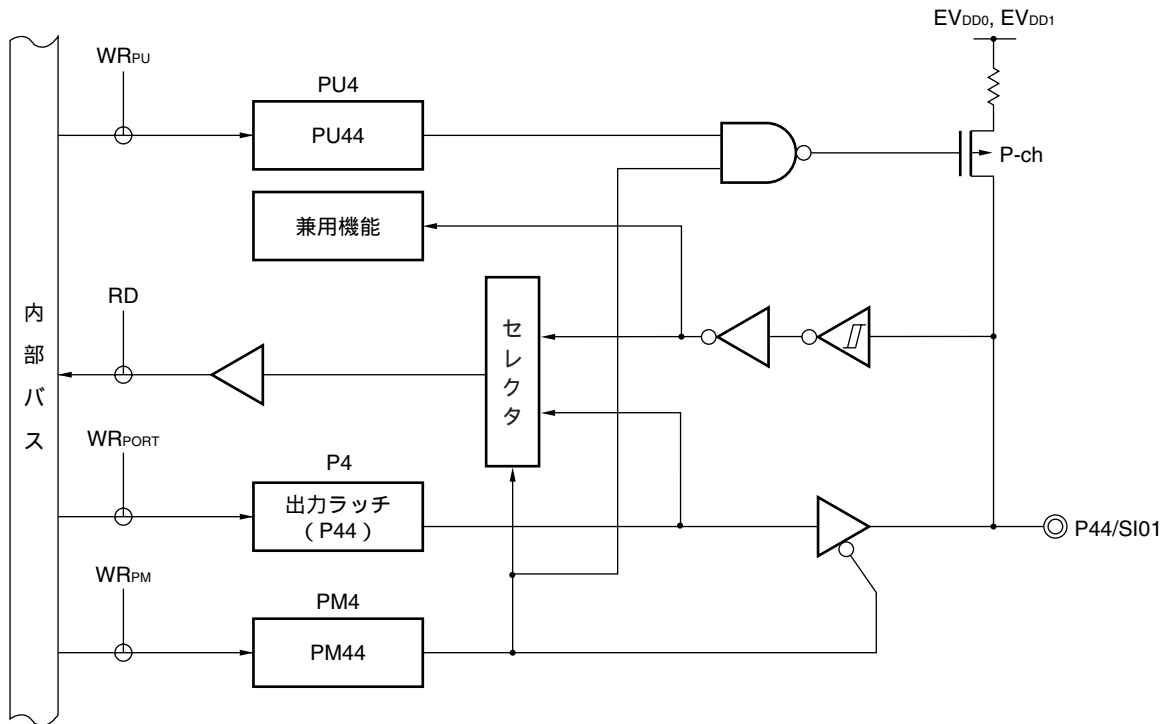
- P4 : ポート・レジスタ4
 PU4 : プルアップ抵抗オプション・レジスタ4
 PM4 : ポート・モード・レジスタ4
 RD : リード信号
 WR_{xx} : ライト信号

図6-18 P43のブロック図



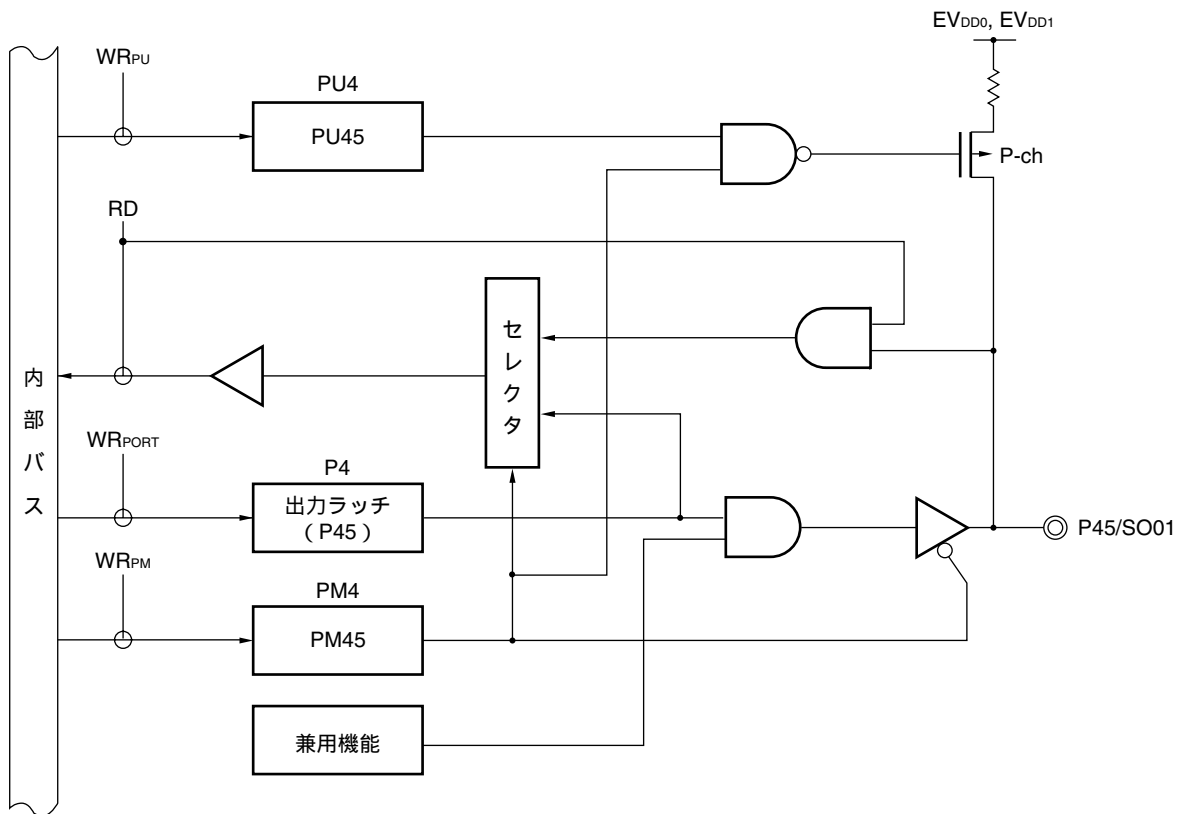
- P4 : ポート・レジスタ4
- PU4 : プルアップ抵抗オプション・レジスタ4
- PM4 : ポート・モード・レジスタ4
- RD : リード信号
- WR_{xx} : ライト信号

図6 - 19 P44のブロック図



- P4 : ポート・レジスタ4
 PU4 : プルアップ抵抗オプション・レジスタ4
 PM4 : ポート・モード・レジスタ4
 RD : リード信号
 WR_x : ライト信号

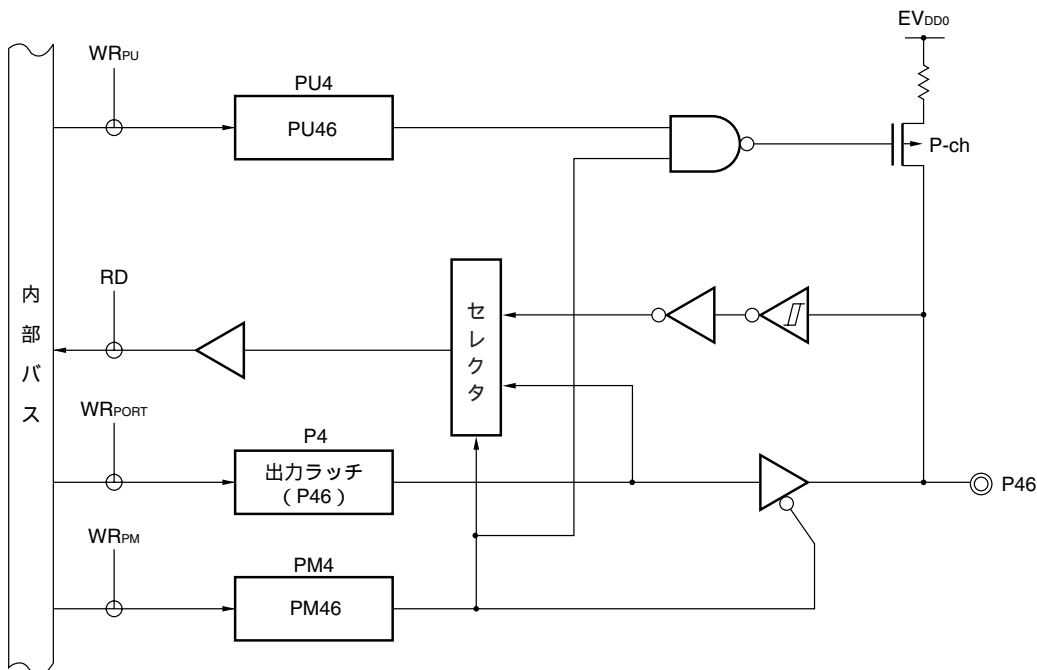
図6-20 P45のブロック図



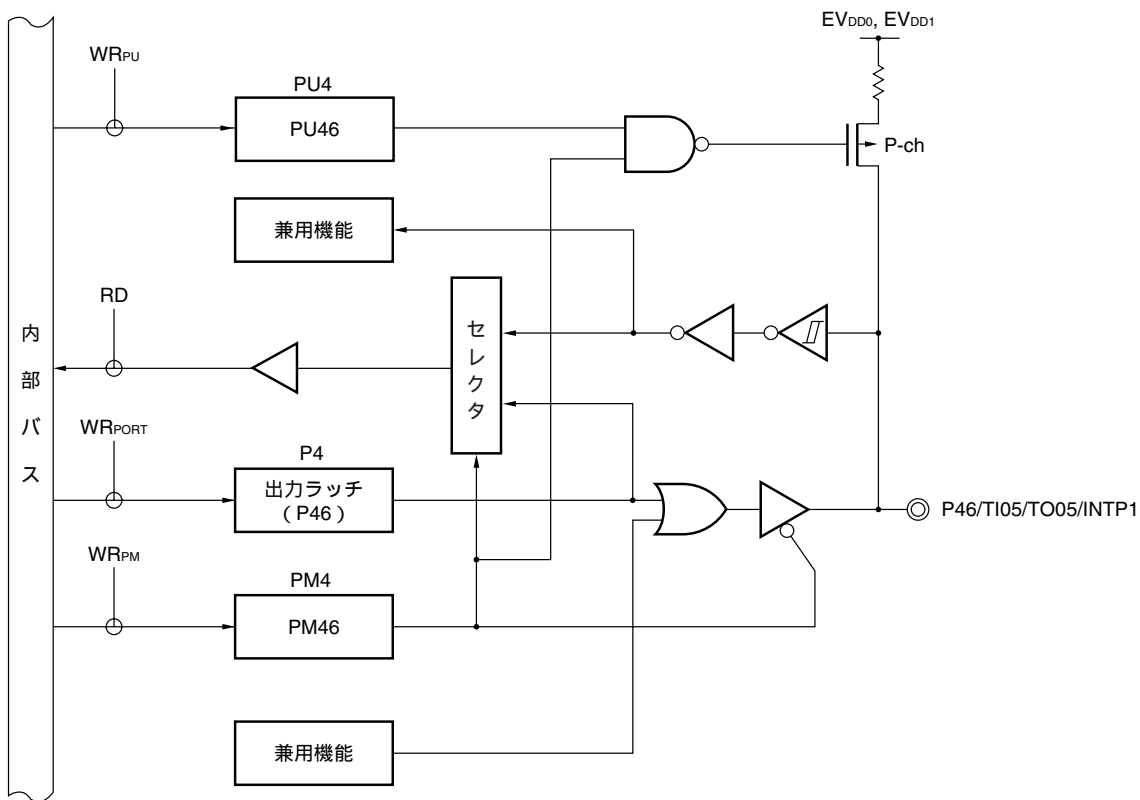
- P4 : ポート・レジスタ4
 PU4 : プルアップ抵抗オプション・レジスタ4
 PM4 : ポート・モード・レジスタ4
 RD : リード信号
 WR_x : ライト信号

図6-21 P46のブロック図

【78K0R/KF3-L】



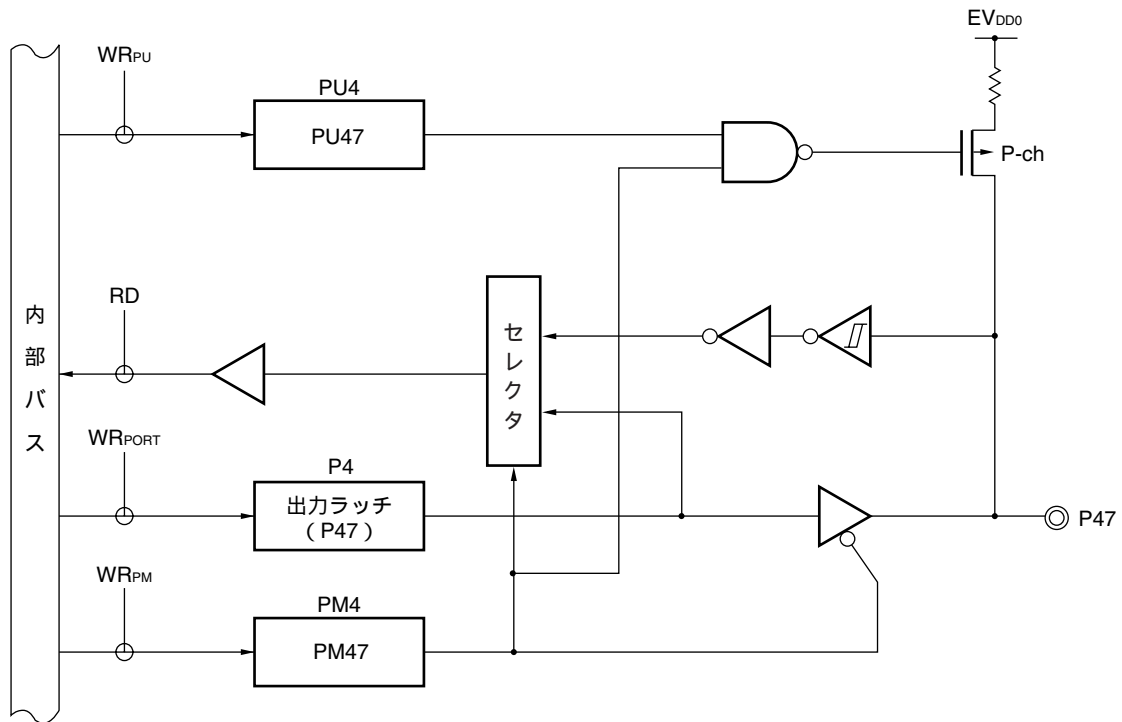
【78K0R/KG3-L】



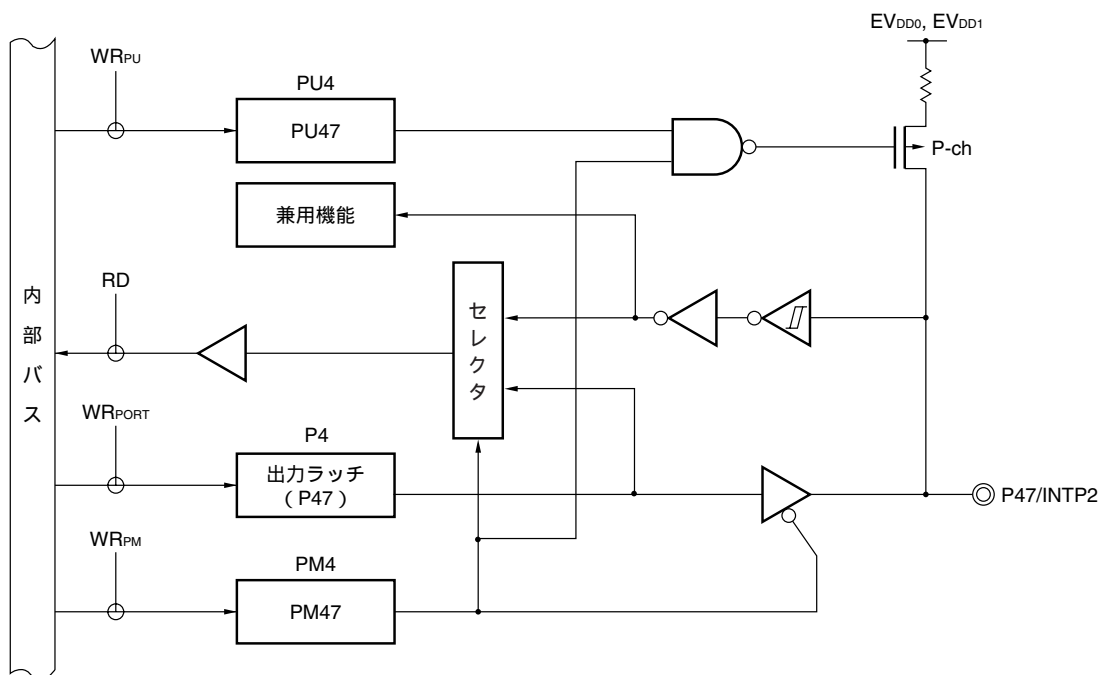
- P4 : ポート・レジスタ4
- PU4 : プルアップ抵抗オプション・レジスタ4
- PM4 : ポート・モード・レジスタ4
- RD : リード信号
- WR_x : ライト信号

図6-22 P47のブロック図

【78K0R/KF3-L】



【78K0R/KG3-L】



- P4 : ポート・レジスタ4
 PU4 : プルアップ抵抗オプション・レジスタ4
 PM4 : ポート・モード・レジスタ4
 RD : リード信号
 WR_x : ライト信号

6.2.6 ポート5 (μ PD78F1010, 78F1011, 78F1012, 78F1013, 78F1014)

	78K0R/KF3-L (μ PD78F101y : y = 0-2)	78K0R/KG3-L (μ PD78F101y : y = 3, 4)
P50/INTP1		P50 ^注
P51/INTP2		P51 ^注
P52/TO00		P52 ^注
P53/TI00		P53 ^注
P54/TI07/TO07		P54 ^注
P55/PCLBUZ1/INTP7		P55 ^注
P56	-	
P57	-	

注 78K0R/KG3-Lでは、各兼用機能の端子は次のポートと兼用しています。

- ・ P46/INTP1
- ・ P47/INTP2
- ・ P01/TO00
- ・ P00/TI00
- ・ P145/TI07/TO07
- ・ P141/PCLBUZ1/INTP7

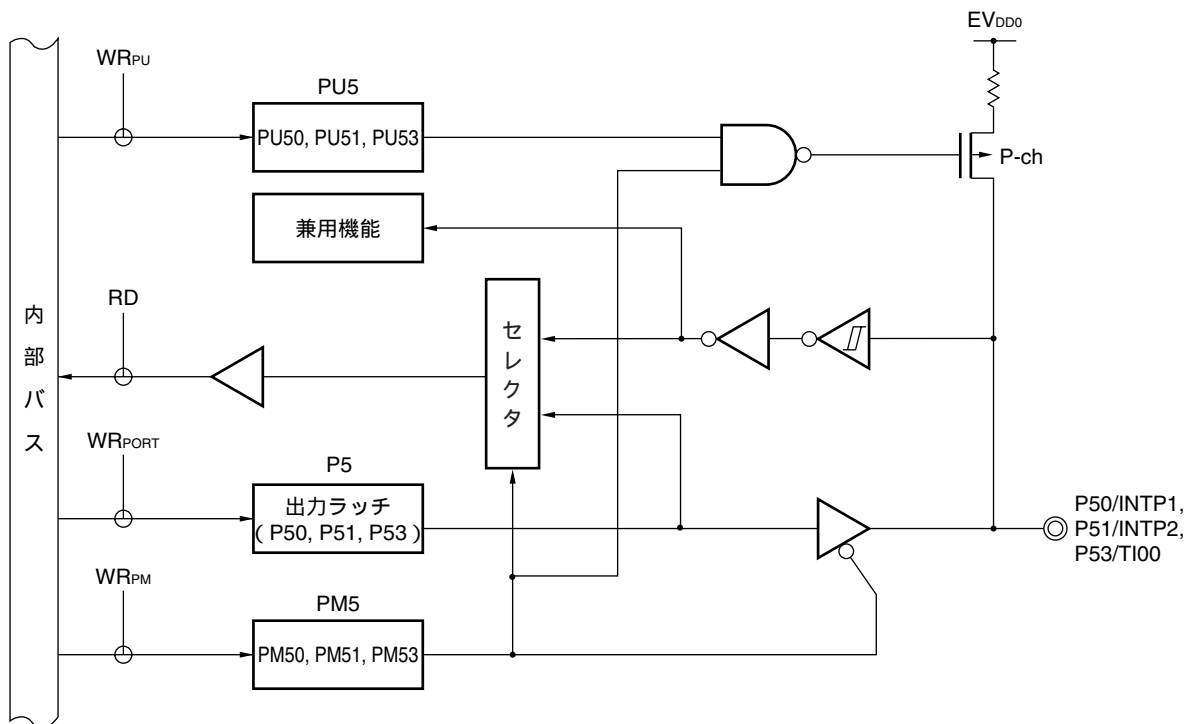
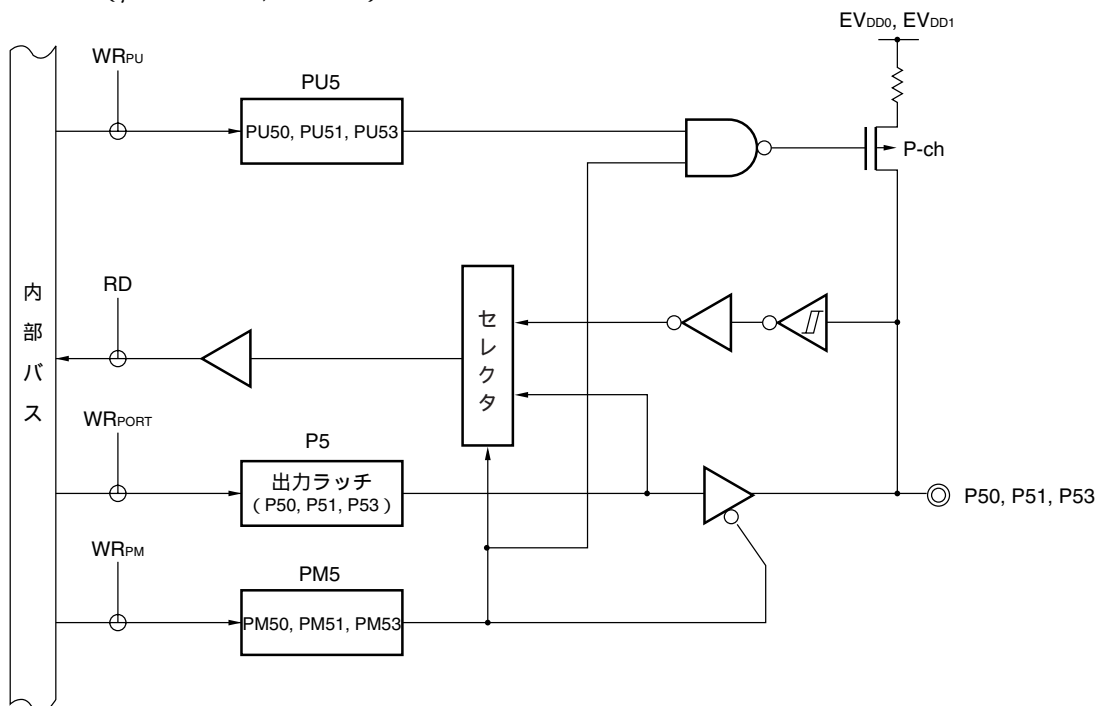
出力ラッチ付き入出力ポートです。ポート・モード・レジスタ5 (PM5) により1ビット単位で入力モード/出力モードの指定ができます。P50-P57端子を入力ポートとして使用する場合は、プルアップ抵抗オプション・レジスタ5 (PU5) により1ビット単位で内蔵プルアップ抵抗を使用できます。

また、兼用機能として外部割り込み要求入力、タイマの入出力、クロック/ブザー出力機能があります。リセット信号の発生により、入力モードになります。

図6-23～図6-26にポート5のブロック図を示します。

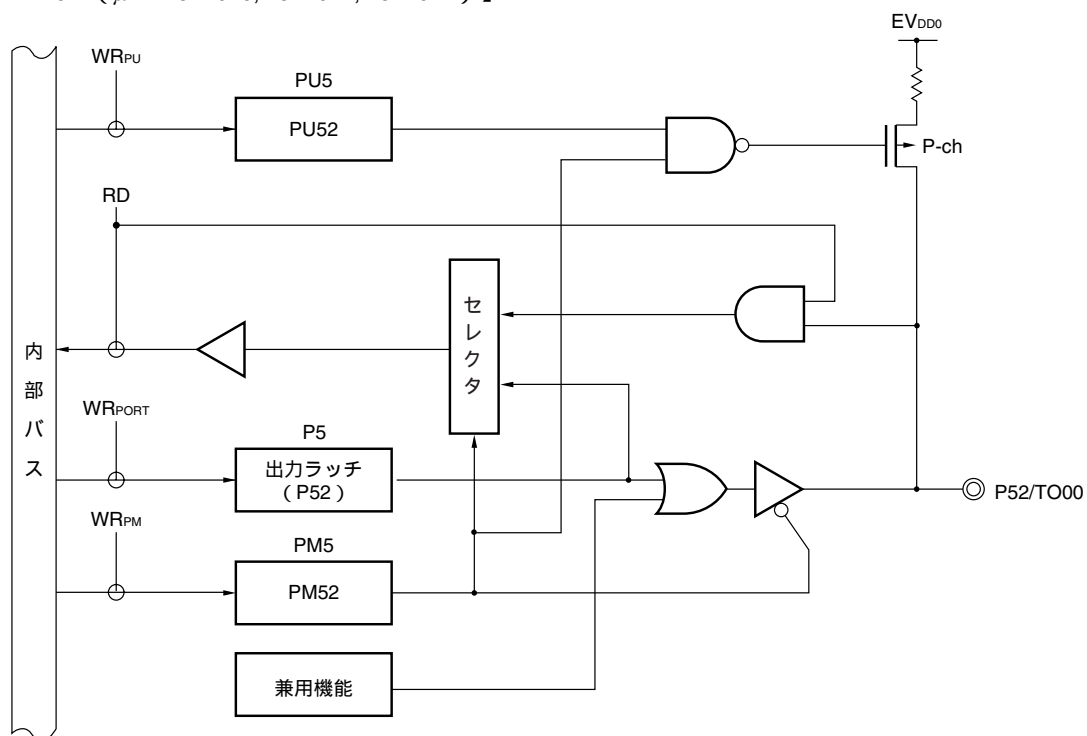
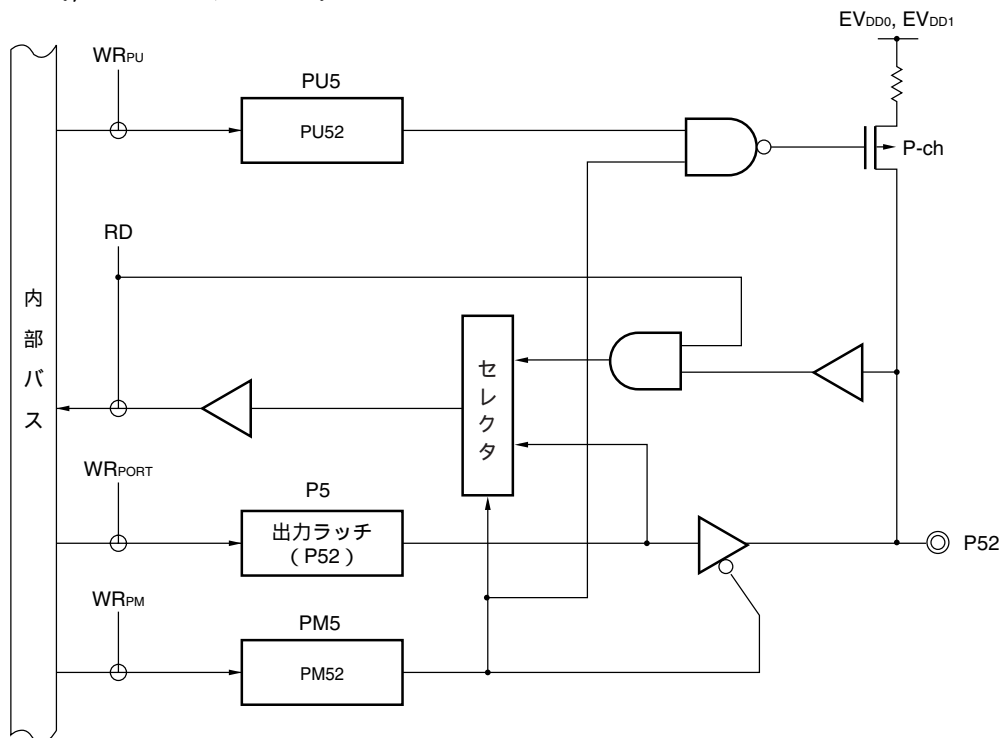
- 注意1. P52/TO00, P54/TI07/TO07を汎用ポートとして使用する場合、タイマ出力レジスタ0 (TO0) のビット0, 7 (TO00, TO07) とタイマ出力許可レジスタ0 (TOE0) のビット0, 7 (TOE00, TOE07) を初期状態と同じ設定“0”で使用してください。
2. P55/PCLBUZ1/INTP7を汎用ポートとして使用する場合、クロック出力選択レジスタ1 (CKS1) のビット7を初期状態と同じ設定“0”で使用してください。

図6 - 23 P50, P51, P53のブロック図

【78K0R/KF3-L (μ PD78F1010, 78F1011, 78F1012)】【78K0R/KG3-L (μ PD78F1013, 78F1014)】

- P5 : ポート・レジスタ5
 PU5 : プルアップ抵抗オプション・レジスタ5
 PM5 : ポート・モード・レジスタ5
 RD : リード信号
 WR_{xx} : ライト信号

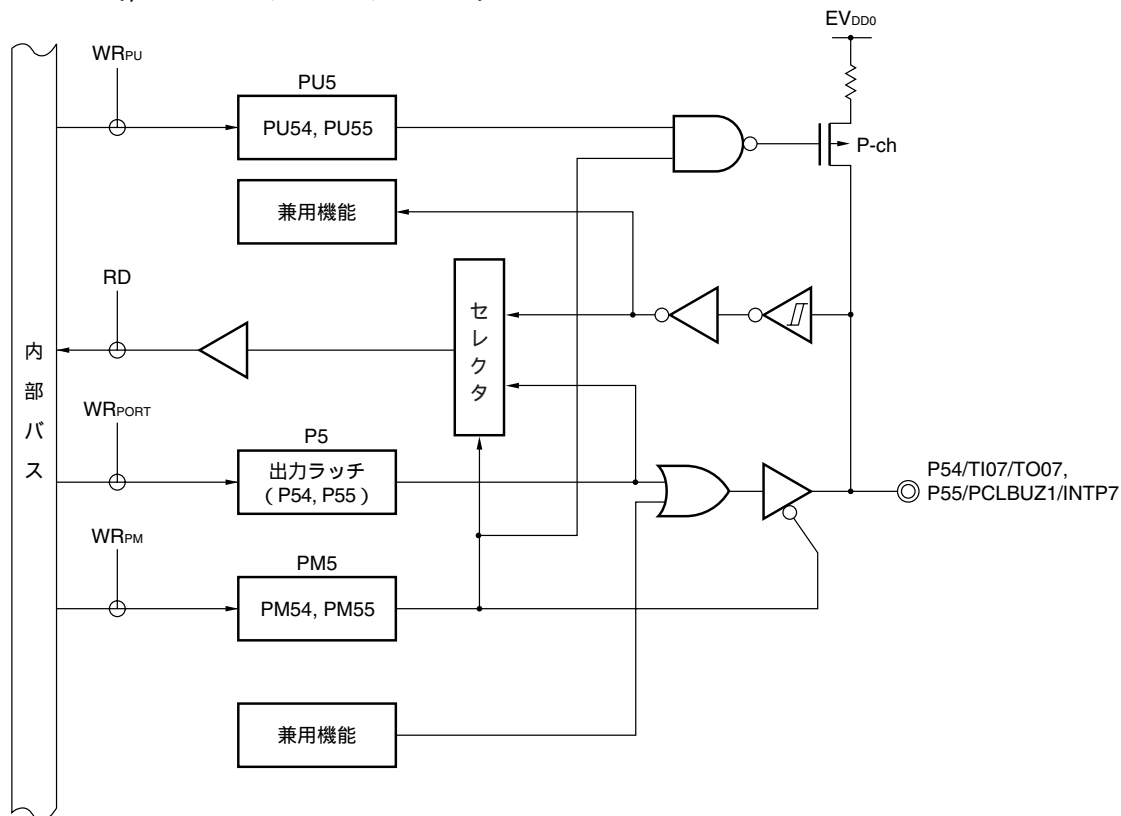
図6-24 P52のブロック図

【78K0R/KF3-L (μ PD78F1010, 78F1011, 78F1012)】【78K0R/KG3-L (μ PD78F1013, 78F1014)】

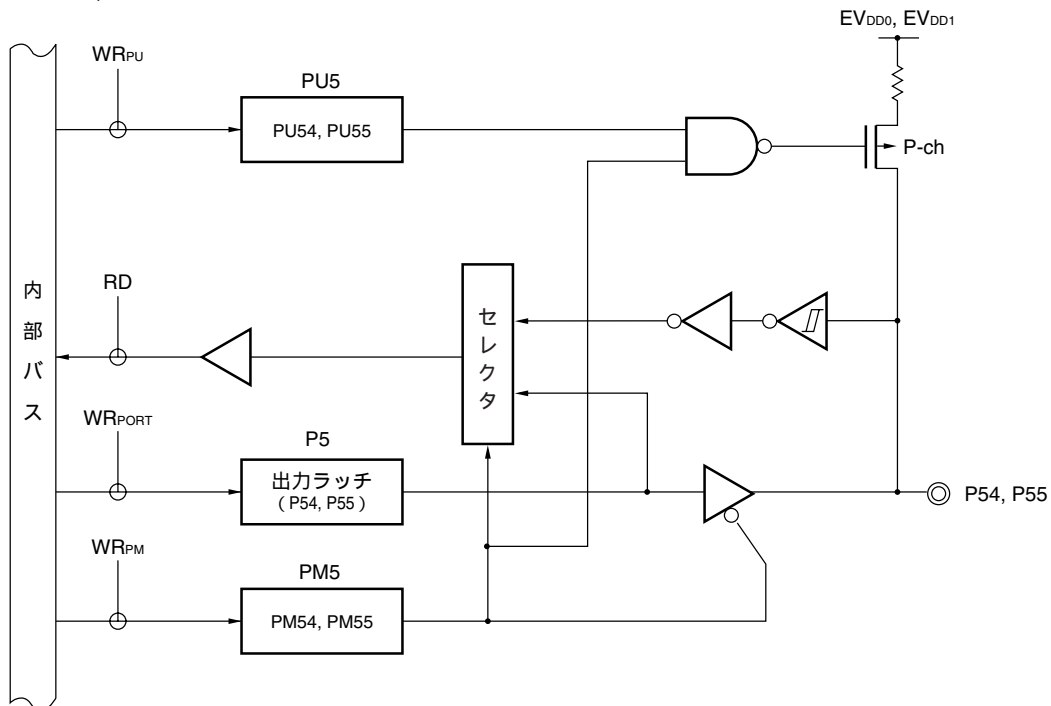
- P5 : ポート・レジスタ5
- PU5 : プルアップ抵抗オプション・レジスタ5
- PM5 : ポート・モード・レジスタ5
- RD : リード信号
- WR_x : ライト信号

図6-25 P54, P55のブロック図

【78K0R/KF3-L (μPD78F1010, 78F1011, 78F1012)】

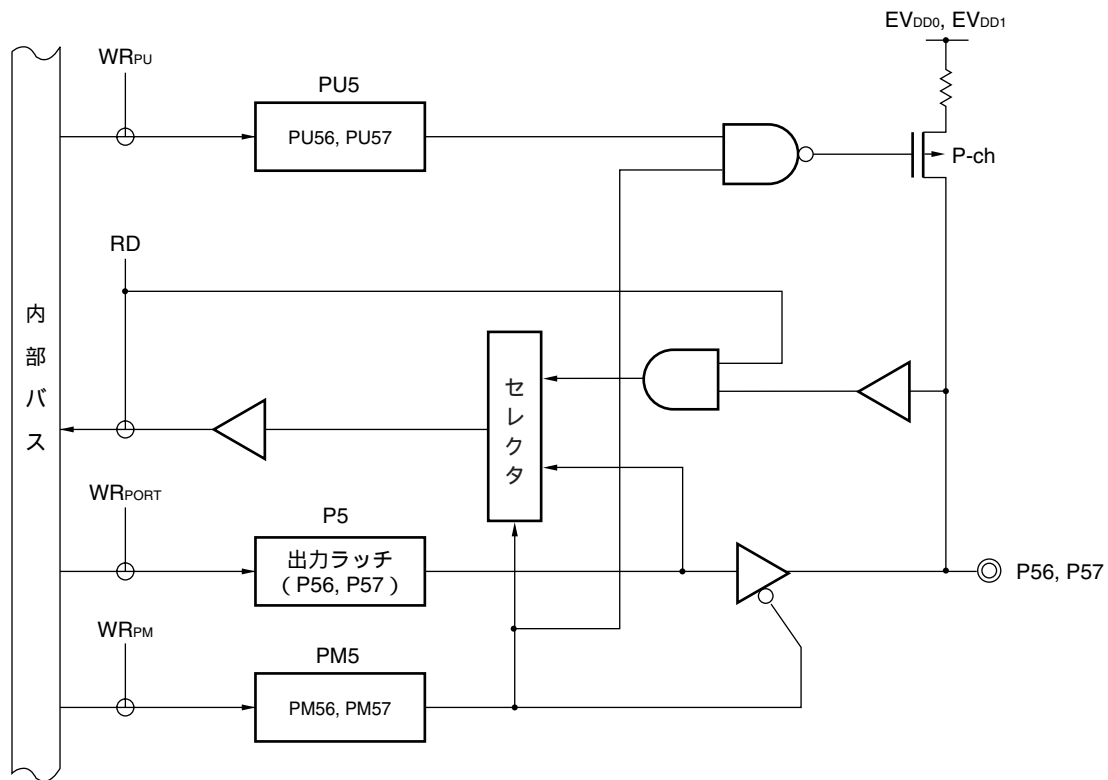


【78K0R/KG3-L (μPD78F1013, 78F1014)】



- P5 : ポート・レジスタ5
 PU5 : プルアップ抵抗オプション・レジスタ5
 PM5 : ポート・モード・レジスタ5
 RD : リード信号
 WR_{xx} : ライト信号

図6-26 P56, P57のブロック図



- P5 : ポート・レジスタ5
 PU5 : プルアップ抵抗オプション・レジスタ5
 PM5 : ポート・モード・レジスタ5
 RD : リード信号
 WR_x : ライト信号

6.2.7 ポート5 (μ PD78F1027, 78F1028, 78F1029, 78F1030)

	78K0R/KF3-L (μ PD78F10xx : xx = 27, 28)	78K0R/KG3-L (μ PD78F10xx : xx = 29, 30)
P50/SCK40/INTP1		P50/SCK40 ^注
P51/SI40/RxD4/INTP2		P51/SI40/RxD4 ^注
P52/SO40/TO00/TxD4		P52/SO40/TxD4 ^注
P53/SCK41/TI00		P53/SCK41 ^注
P54/SI41/TI07/TO07		P54/SI41 ^注
P55/PCLBUZ1/SO41/INTP7		P55/SO41 ^注
P56	-	
P57	-	

注 78K0R/KG3-Lでは、各兼用機能の端子は次のポートと兼用しています。

- ・ P46/INTP1
- ・ P47/INTP2
- ・ P01/TO00
- ・ P00/TI00
- ・ P145/TI07/TO07
- ・ P141/PCLBUZ1/INTP7

出力ラッチ付き入出力ポートです。ポート・モード・レジスタ5 (PM5) により1ビット単位で入力モード/出力モードの指定ができます。P50-P57端子を入力ポートとして使用する場合は、プルアップ抵抗オプション・レジスタ5 (PU5) により1ビット単位で内蔵プルアップ抵抗を使用できます。

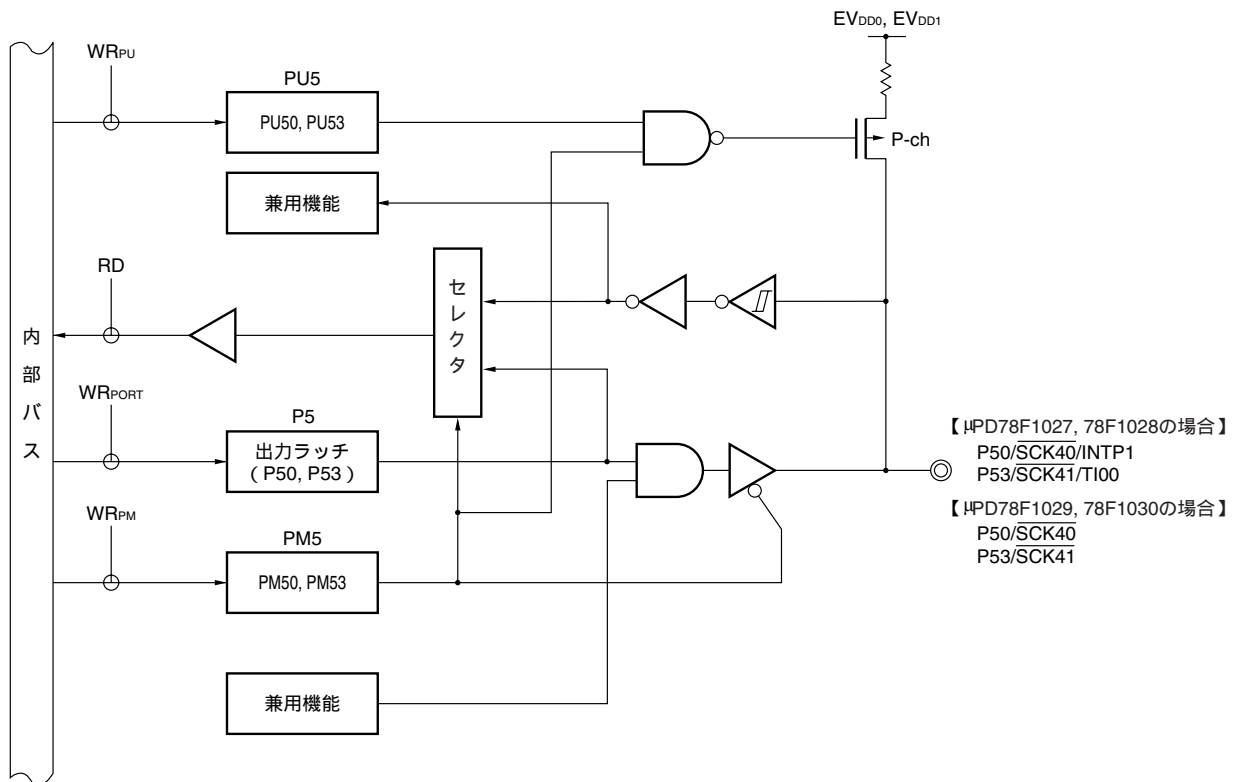
また、兼用機能としてシリアル・インタフェースのデータ入出力、クロック入出力、外部割り込み要求入力、タイマの入出力、クロック/ブザー出力機能があります。

リセット信号の発生により、入力モードになります。

図6 - 27 ~ 図6 - 32にポート5のブロック図を示します。

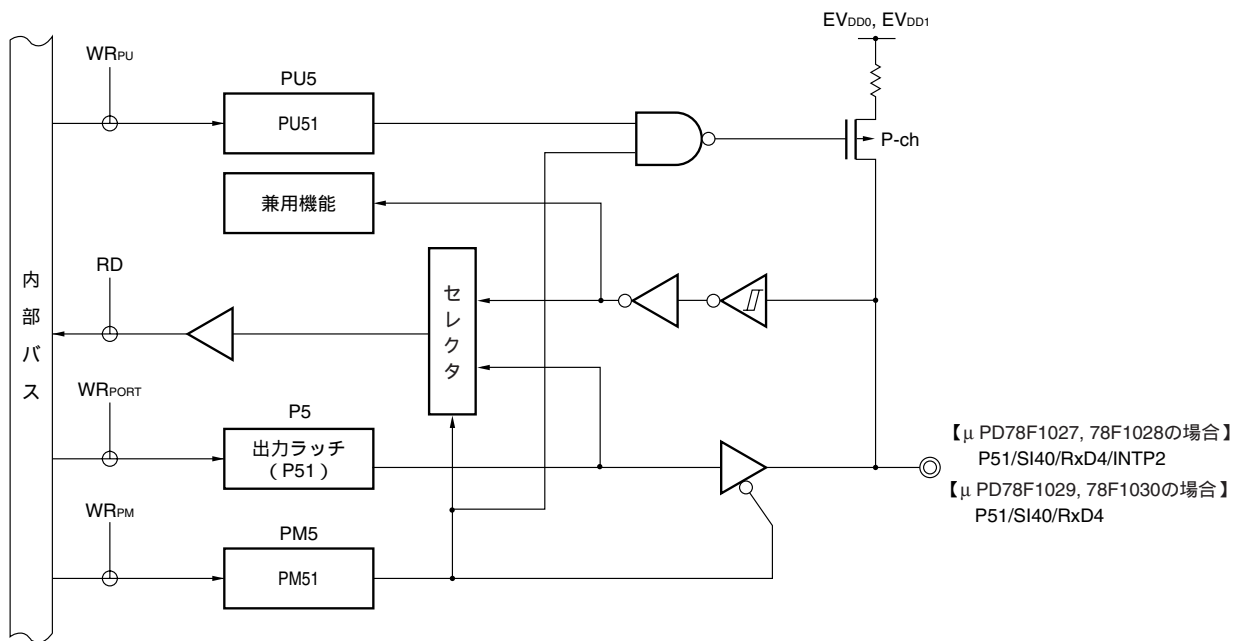
- 注意1. P52/SO40/TO00/TxD4 (KG3-LはP52/SO40/TO00)、P54/SI41/TI07/TO07 (KG3-LはP54/SI41) を汎用ポートとして使用する場合、タイマ出力レジスタ0 (TO0) のビット0, 7 (TO00, TO07) とタイマ出力許可レジスタ0 (TOE0) のビット0, 7 (TOE00, TOE07) を初期状態と同じ設定“0”で使用してください。
2. P55/PCLBUZ1/SO41/INTP7 (KG3-LはP55/SO41) を汎用ポートとして使用する場合、クロック出力選択レジスタ1 (CKS1) のビット7を初期状態と同じ設定“0”で使用してください。
3. P50/SCK40/INTP1, P51/SI40/RxD4/INTP2, P52/SO40/TO00/TxD4, P53/SCK41/TI00, P54/SI41/TI07/TO07, P55/PCLBUZ1/SO41/INTP7を汎用ポートとして使用する場合、シリアル・アレイ・ユニットの設定に注意してください。詳細は、表14 - 17 レジスタの設定と端子の関係 (ユニット2のチャンネル0 : CSI40, UART4送信) (μ PD78F1027, 78F1028, 78F1029, 78F1030のみ) と表14 - 18 レジスタの設定と端子の関係 (ユニット2のチャンネル1 : CSI41, UART4受信) (μ PD78F1027, 78F1028, 78F1029, 78F1030のみ) を参照してください。

図6-27 P50, P53のブロック図



- P5 : ポート・レジスタ5
 PU5 : プルアップ抵抗オプション・レジスタ5
 PM5 : ポート・モード・レジスタ5
 RD : リード信号
 WR_{xx} : ライト信号

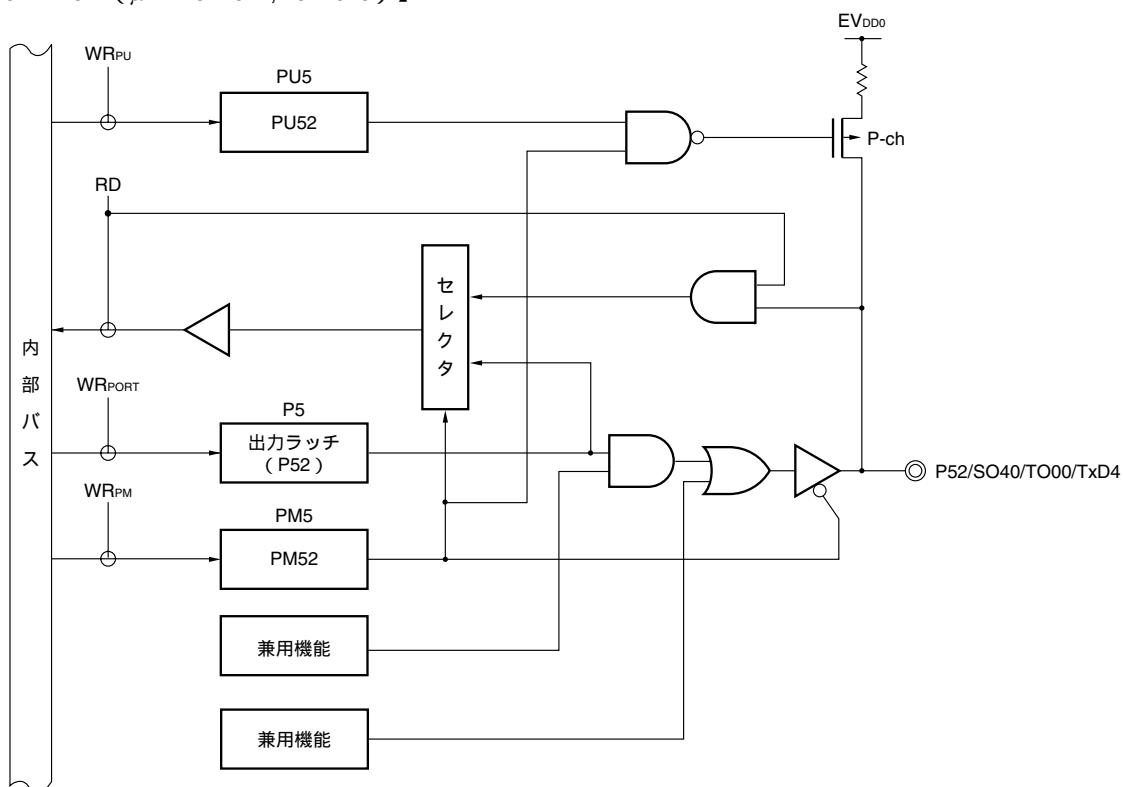
図6-28 P51のブロック図



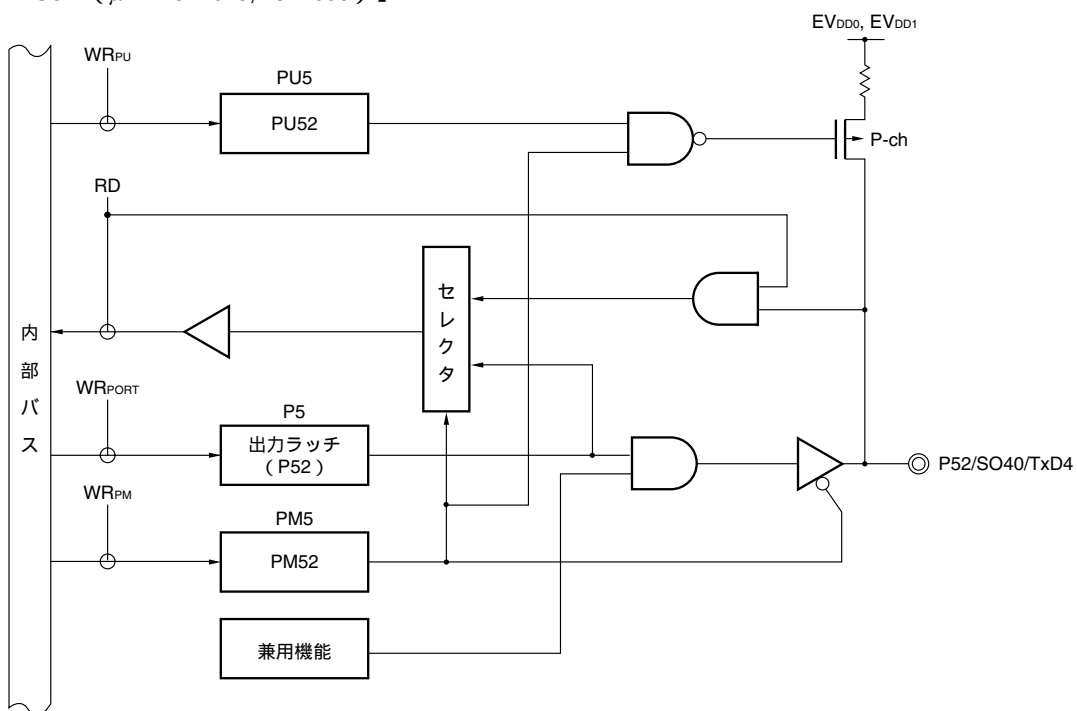
- P5 : ポート・レジスタ5
 PU5 : プルアップ抵抗オプション・レジスタ5
 PM5 : ポート・モード・レジスタ5
 RD : リード信号
 WR_{xx} : ライト信号

図6-29 P52のブロック図

【78K0R/KF3-L (μPD78F1027, 78F1028)】



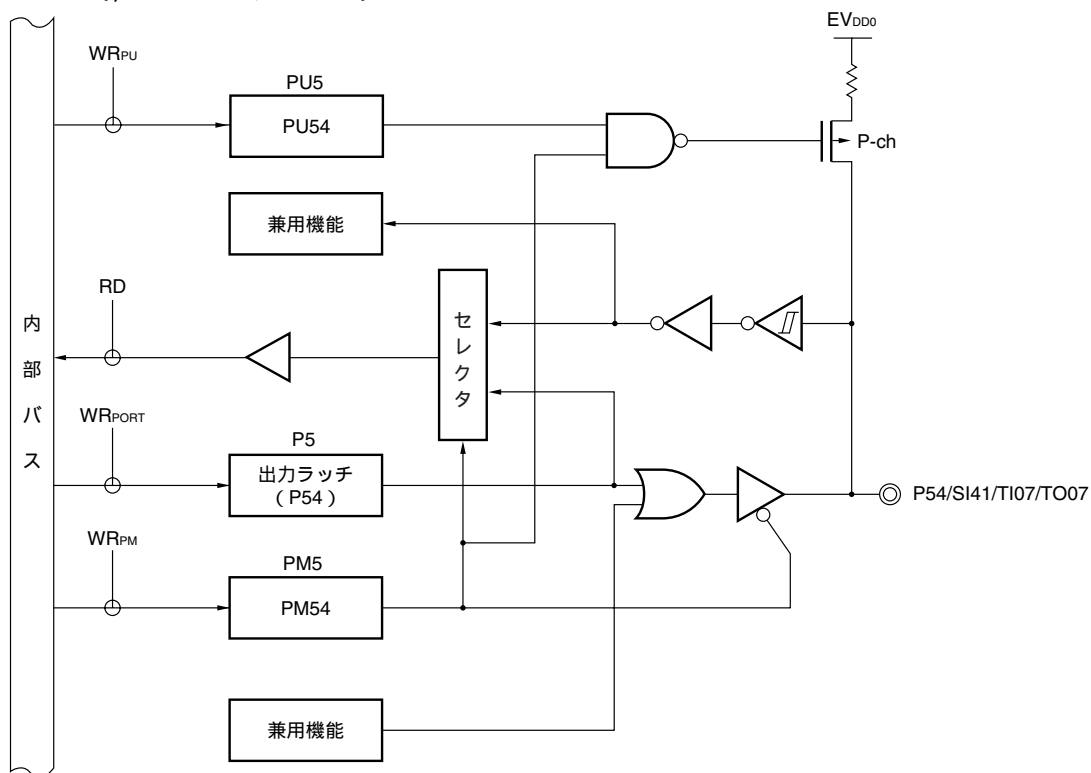
【78K0R/KG3-L (μPD78F1029, 78F1030)】



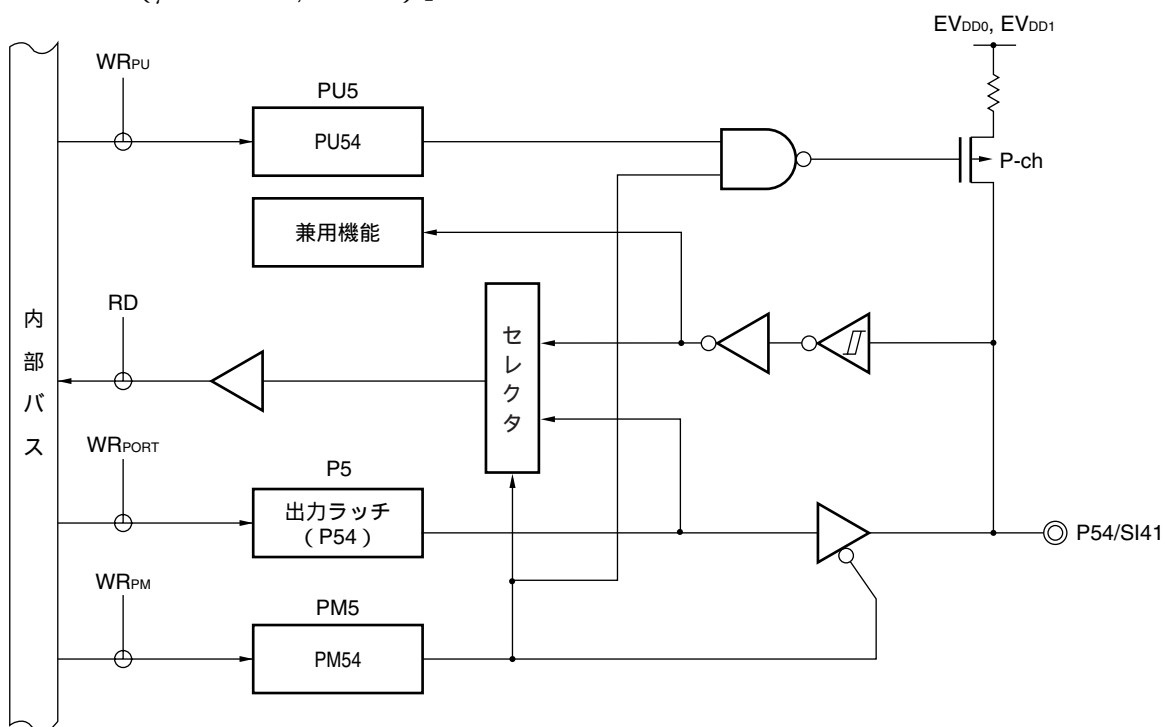
- P5 : ポート・レジスタ5
 PU5 : プルアップ抵抗オプション・レジスタ5
 PM5 : ポート・モード・レジスタ5
 RD : リード信号
 WR_x : ライト信号

図6-30 P54のブロック図

【78K0R/KF3-L (μPD78F1027, 78F1028)】

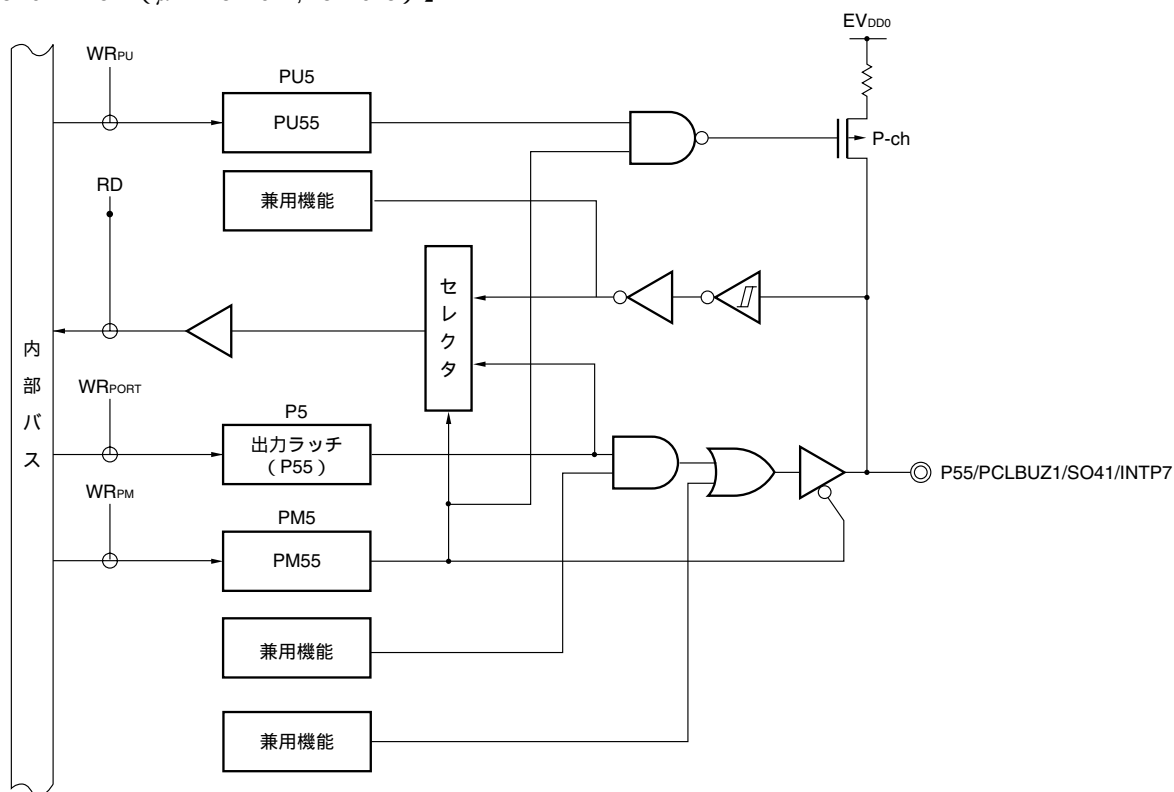
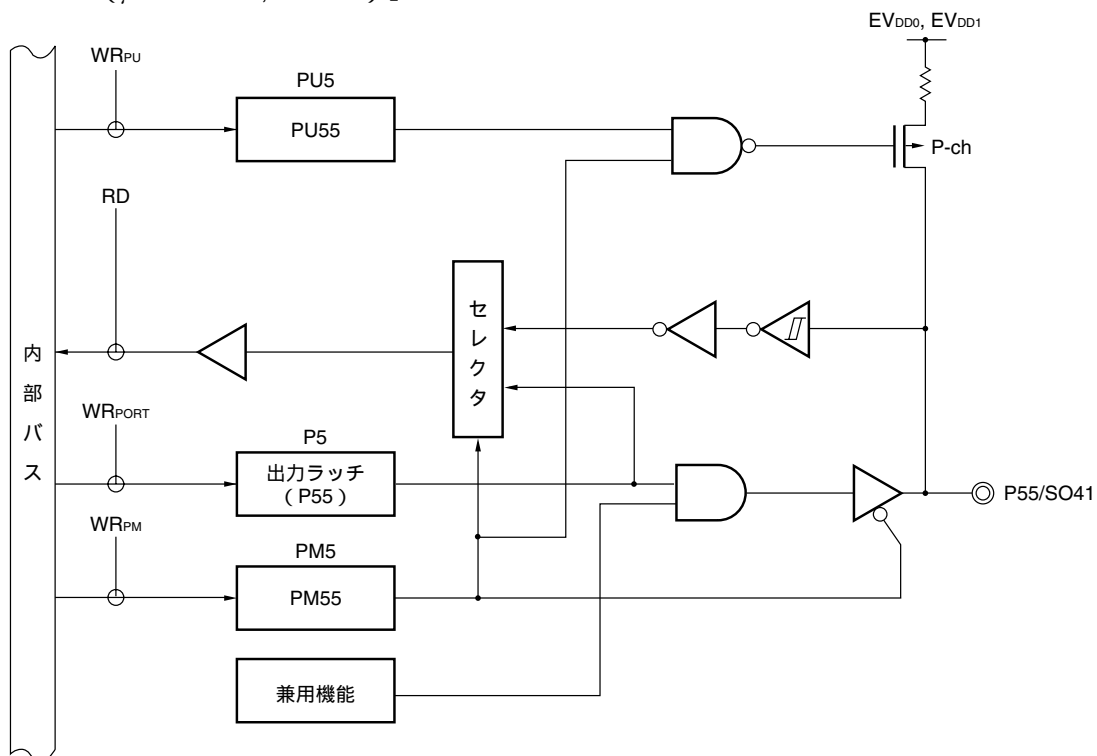


【78K0R/KG3-L (μPD78F1029, 78F1030)】



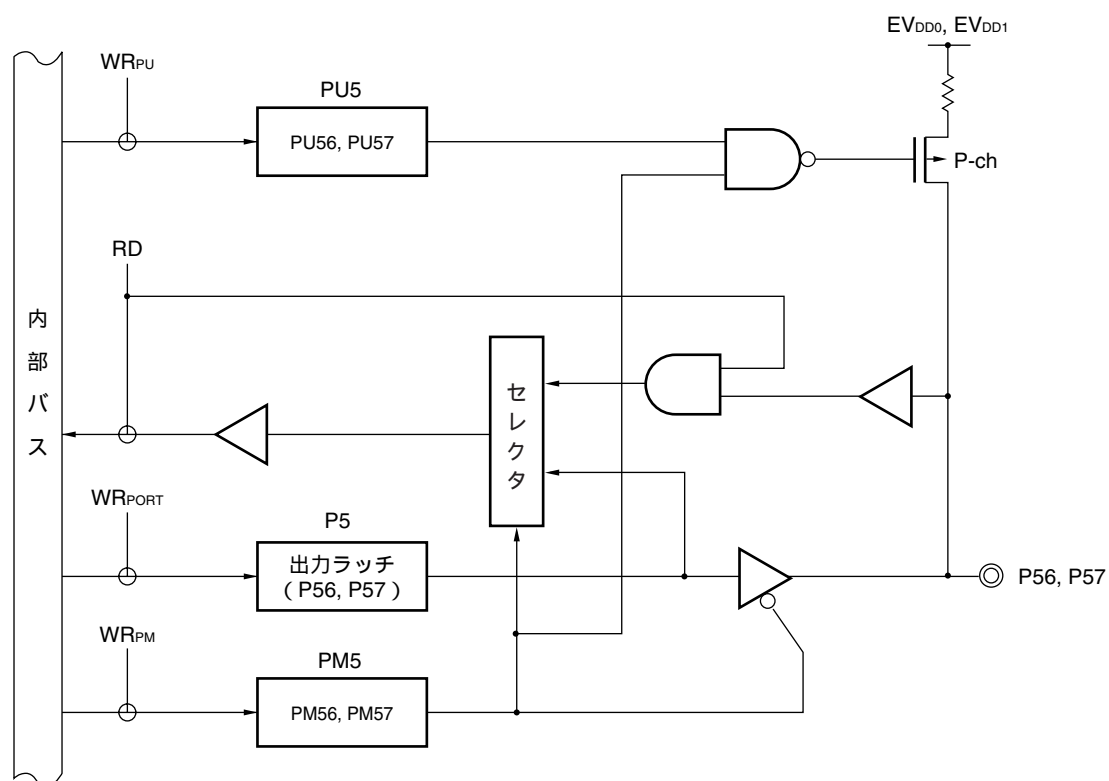
- P5 : ポート・レジスタ5
- PU5 : プルアップ抵抗オプション・レジスタ5
- PM5 : ポート・モード・レジスタ5
- RD : リード信号
- WR_x : ライト信号

図6-31 P55のブロック図

【78K0R/KF3-L (μ PD78F1027, 78F1028)】【78K0R/KG3-L (μ PD78F1029, 78F1030)】

- P5 : ポート・レジスタ5
 PU5 : プルアップ抵抗オプション・レジスタ5
 PM5 : ポート・モード・レジスタ5
 RD : リード信号
 WR_x : ライト信号

図6 - 32 P56, P57のブロック図



- P5 : ポート・レジスタ5
 PU5 : プルアップ抵抗オプション・レジスタ5
 PM5 : ポート・モード・レジスタ5
 RD : リード信号
 WR_x : ライト信号

6.2.8 ポート6

	78K0R/KF3-L (μ PD78F10xx : xx = 10, 11, 12, 27, 28)	78K0R/KG3-L (μ PD78F10xx : xx = 13, 14, 29, 30)
P60/SCL0		
P61/SDA0		
P62		
P63		
P64/TI10/TO10		
P65/TI11/TO11		
P66/TI12/TO12		
P67/TI13/TO13		

出力ラッチ付き入出力ポートです。ポート・モード・レジスタ6 (PM6) により1ビット単位で入力モード/出力モードの指定ができます。P64-P67端子を入力ポートとして使用する場合は、プルアップ抵抗オプション・レジスタ6 (PU6) により1ビット単位で内蔵プルアップ抵抗を使用できます。

P60-P63端子の出力は、N-chオープン・ドレイン出力 (6 V耐圧) です。

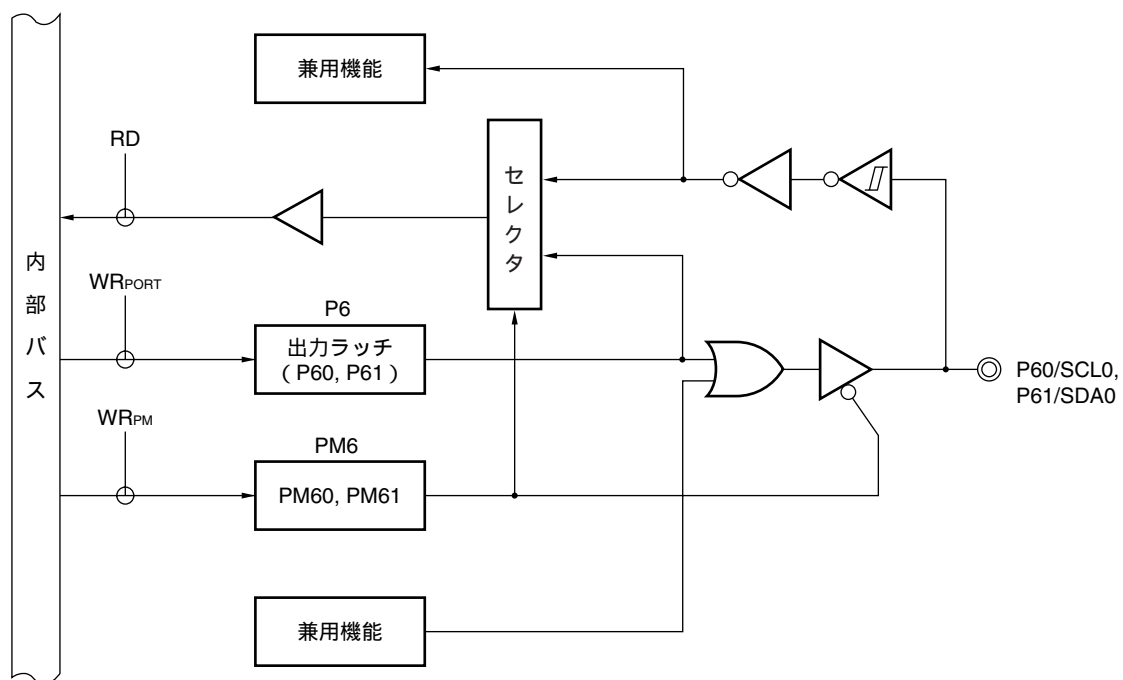
また、兼用機能としてシリアル・インタフェースのデータ入出力、クロックの入出力、タイマ入出力があります。

リセット信号の発生により、入力モードになります。

図6 - 33 ~ 図6 - 36にポート6のブロック図を示します。

- 注意1.** P60/SCL0, P61/SDA0を汎用ポートとして使用する場合、シリアル・インタフェースIICAを動作停止にしてください。
- 2.** P64/TI10/TO10-P67/TI13/TO13を汎用ポートとして使用する場合、タイマ出力レジスタ1 (TO1) のビット0-3 (TO10-TO13) とタイマ出力許可レジスタ1 (TOE1) のビット0-3 (TOE10-TOE13) を初期状態と同じ設定 "0" で使用してください。

図6-33 P60, P61のブロック図



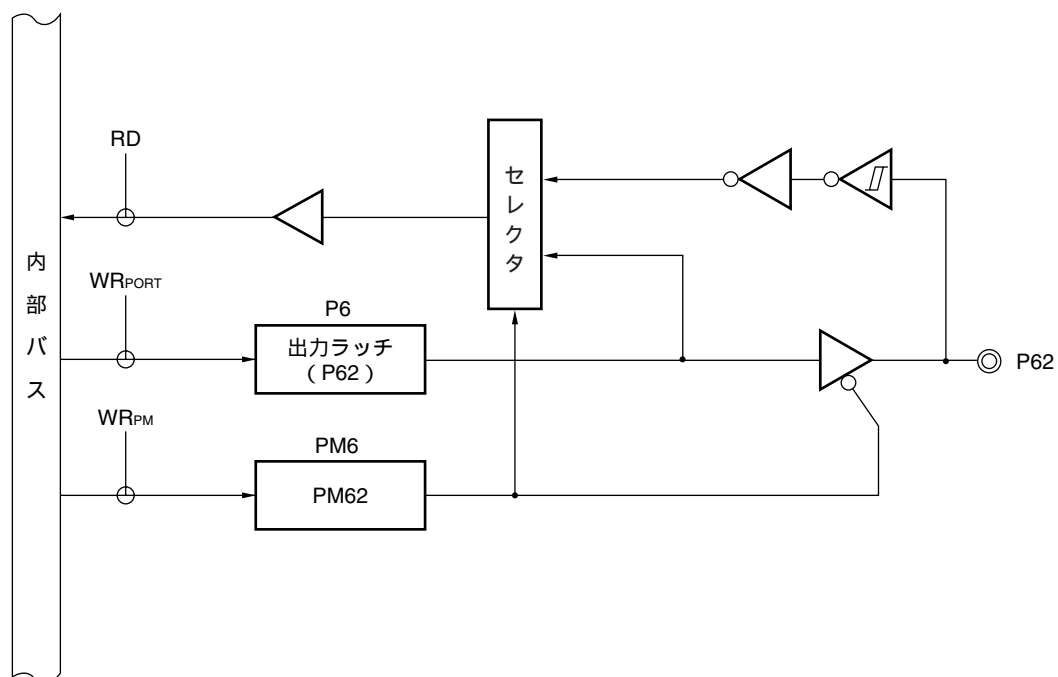
P6 : ポート・レジスタ6

PM6 : ポート・モード・レジスタ6

RD : リード信号

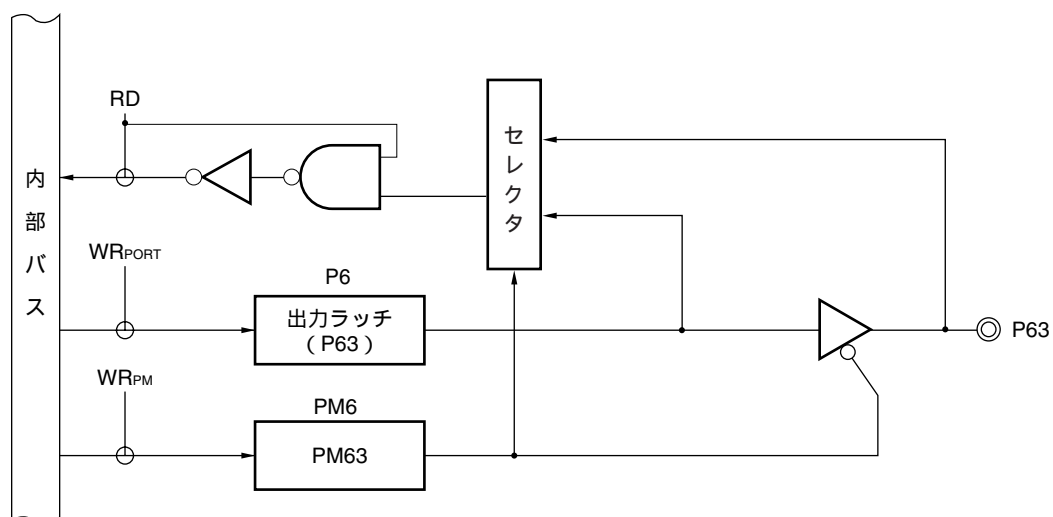
WR_x : ライト信号

図6 - 34 P62のブロック図



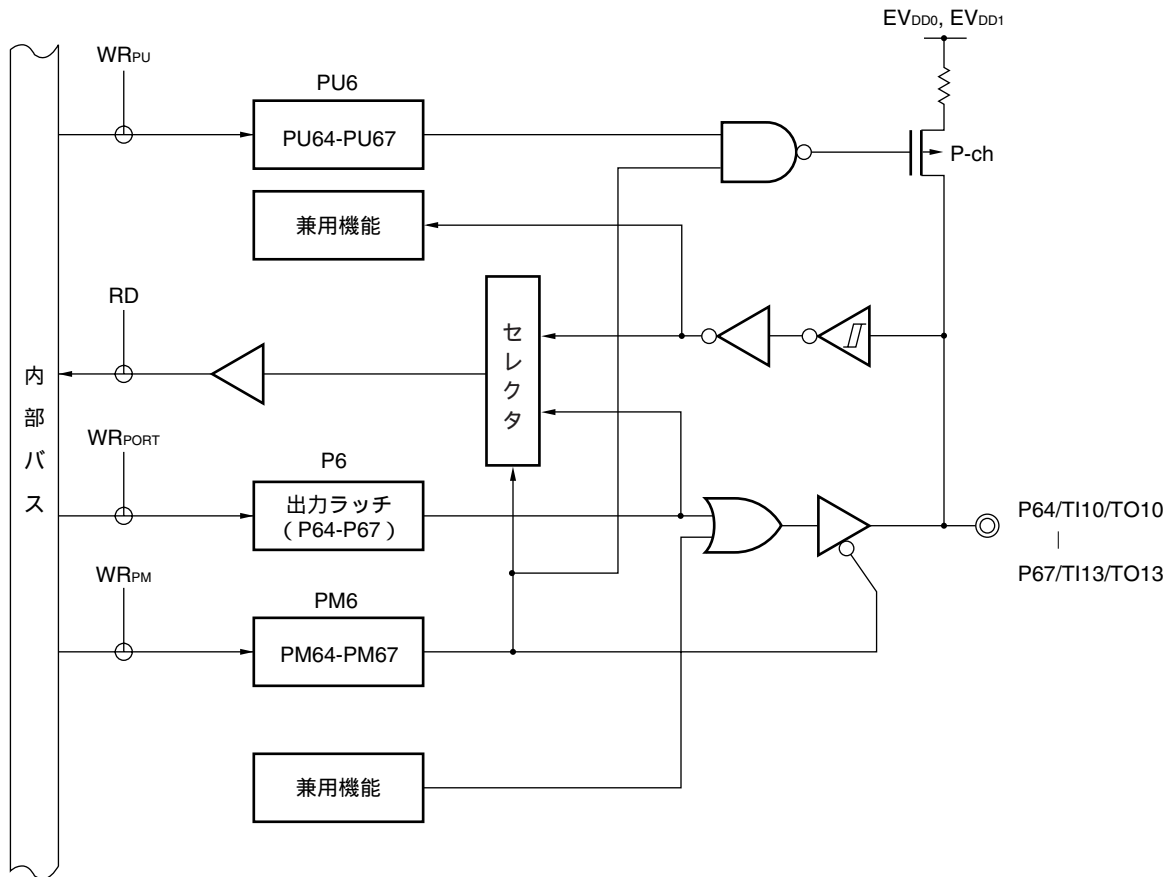
- P6 : ポート・レジスタ6
 PM6 : ポート・モード・レジスタ6
 RD : リード信号
 WR_x : ライト信号

図6 - 35 P63のブロック図



- P6 : ポート・レジスタ6
 PM6 : ポート・モード・レジスタ6
 RD : リード信号
 WR_x : ライト信号

図6 - 36 P64-P67のブロック図



- P6 : ポート・レジスタ6
- PU6 : プルアップ抵抗オプション・レジスタ6
- PM6 : ポート・モード・レジスタ6
- RD : リード信号
- WR_{xx} : ライト信号

6.2.9 ポート7

	78K0R/KF3-L (μ PD78F10xx : xx = 10, 11, 12, 27, 28)	78K0R/KG3-L (μ PD78F10xx : xx = 13, 14, 29, 30)
P70/KR0		
P71/KR1		
P72/KR2		
P73/KR3		
P74/KR4/INTP8		
P75/KR5/INTP9		
P76/KR6/INTP10		
P77/KR7/INTP11		

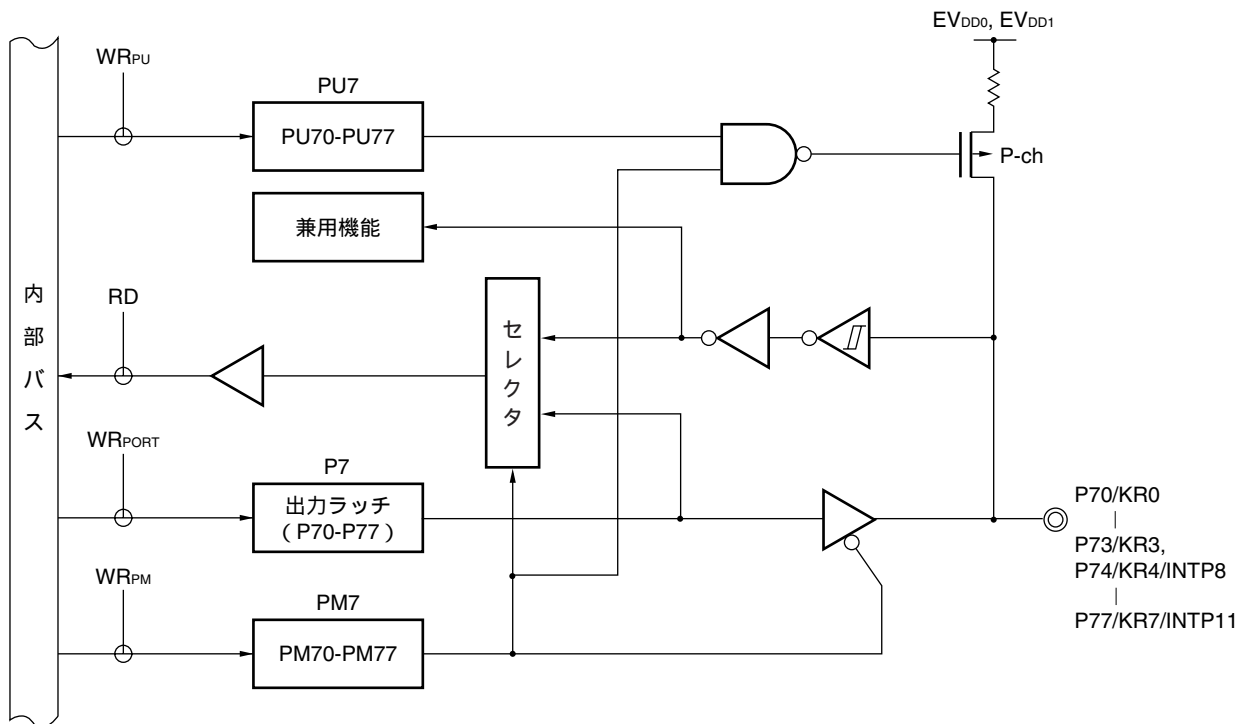
出力ラッチ付き入出力ポートです。ポート・モード・レジスタ7 (PM7) により1ビット単位で入力モード / 出力モードの指定ができます。入力ポートとして使用する場合は、プルアップ抵抗オプション・レジスタ7 (PU7) により1ビット単位で内蔵プルアップ抵抗を使用できます。

また、兼用機能としてキー・リターン入力、割り込み要求入力があります。

リセット信号の発生により、入力モードになります。

図6 - 37にポート7のブロック図を示します。

図6 - 37 P70-P77のブロック図



- P7 : ポート・レジスタ7
- PU7 : プルアップ抵抗オプション・レジスタ7
- PM7 : ポート・モード・レジスタ7
- RD : リード信号
- WR_x : ライト信号

6.2.10 ポート8

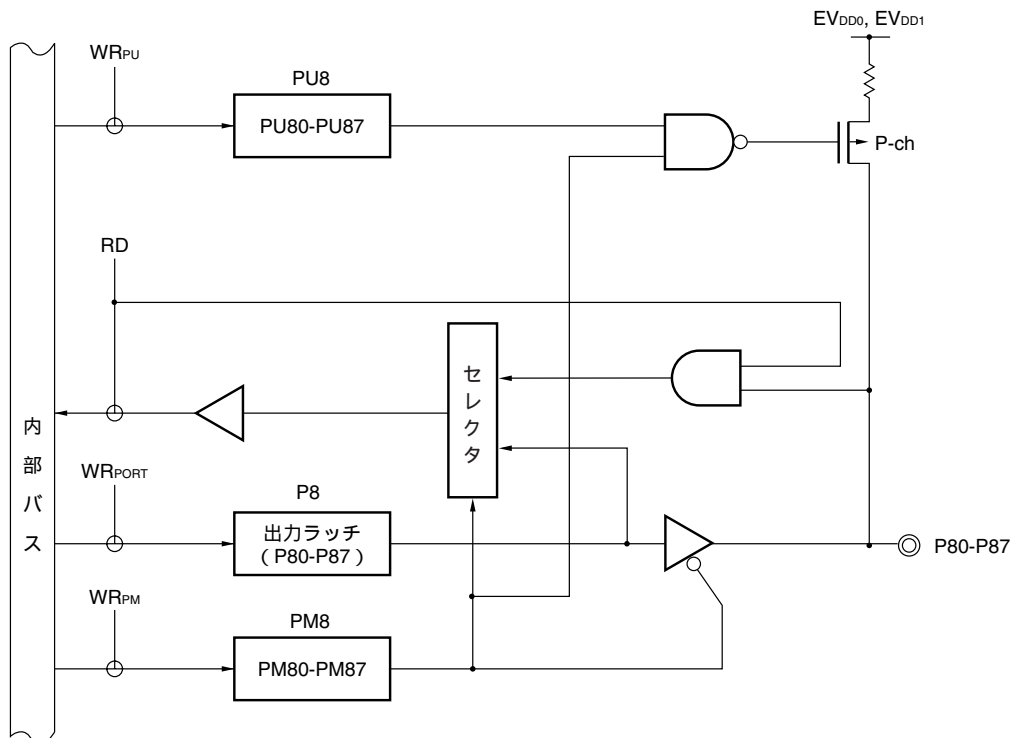
	78K0R/KF3-L (μ PD78F10xx : xx = 10, 11, 12, 27, 28)	78K0R/KG3-L (μ PD78F10xx : xx = 13, 14, 29, 30)
P80	-	
P81	-	
P82	-	
P83	-	
P84	-	
P85	-	
P86	-	
P87	-	

出力ラッチ付き入力ポートです。ポート・モード・レジスタ8 (PM8) により1ビット単位で入力モード / 出力モードの指定ができます。P80-P87端子を入力ポートとして使用する場合は、プルアップ抵抗オプション・レジスタ8 (PU8) により1ビット単位で内蔵プルアップ抵抗を使用できます。

リセット信号の発生により、入力モードになります。

図6 - 38にポート8のブロック図を示します。

図6 - 38 P80-P87のブロック図



- P8 : ポート・レジスタ8
- PU8 : プルアップ抵抗オプション・レジスタ8
- PM8 : ポート・モード・レジスタ8
- RD : リード信号
- WR_{xx} : ライト信号

6.2.11 ポート9

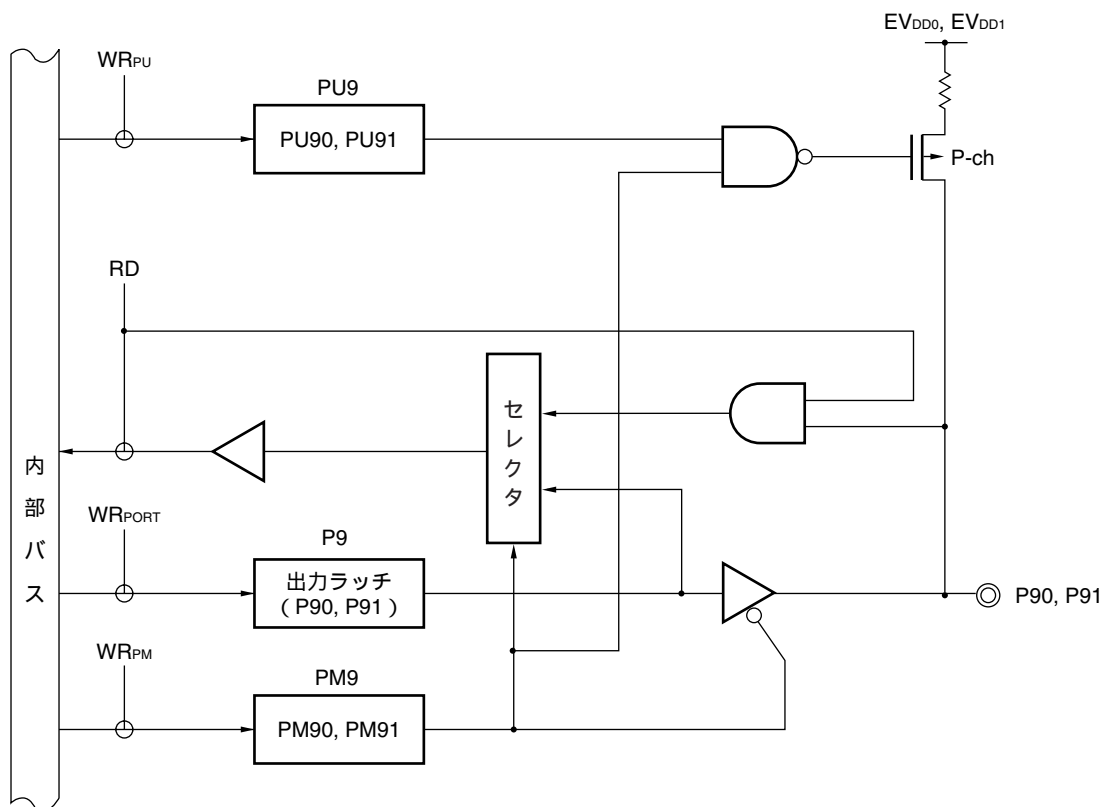
	78K0R/KF3-L (μ PD78F10xx : xx = 10, 11, 12, 27, 28)	78K0R/KG3-L (μ PD78F10xx : xx = 13, 14, 29, 30)
P90		-
P91		

出力ラッチ付き入出力ポートです。ポート・モード・レジスタ9 (PM9) により入力モード / 出力モードの指定ができます。P90, P91を入力ポートとして使用する場合は、プルアップ抵抗オプション・レジスタ9 (PU9) により内蔵プルアップ抵抗を使用できます。

リセット信号の発生により、入力モードになります。

図6 - 39にポート9のブロック図を示します。

図6 - 39 P90, P91のブロック図



- P9 : ポート・レジスタ9
- PU9 : プルアップ抵抗オプション・レジスタ9
- PM9 : ポート・モード・レジスタ9
- RD : リード信号
- WR_{xx} : ライト信号

6.2.12 ポート11

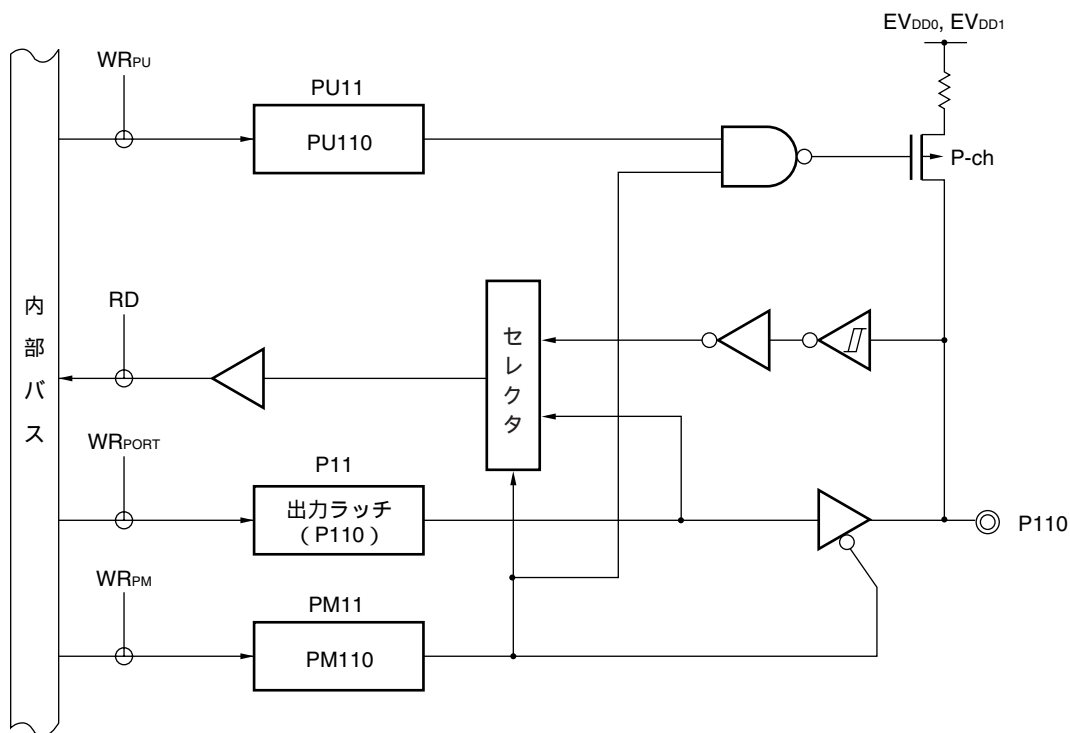
	78K0R/KF3-L (μ PD78F10xx : xx = 10, 11, 12, 27, 28)	78K0R/KG3-L (μ PD78F10xx : xx = 13, 14, 29, 30)
P110		
P111		

出力ラッチ付き入出力ポートです。ポート・モード・レジスタ11 (PM11) により1ビット単位で入力モード / 出力モードの指定ができます。入力ポートとして使用する場合は、プルアップ抵抗オプション・レジスタ11 (PU11) により内蔵プルアップ抵抗を使用できます。

リセット信号の発生により、入力モードになります。

図6 - 40、図6 - 41にポート11のブロック図を示します。

図6 - 40 P110のブロック図



P11 : ポート・レジスタ11

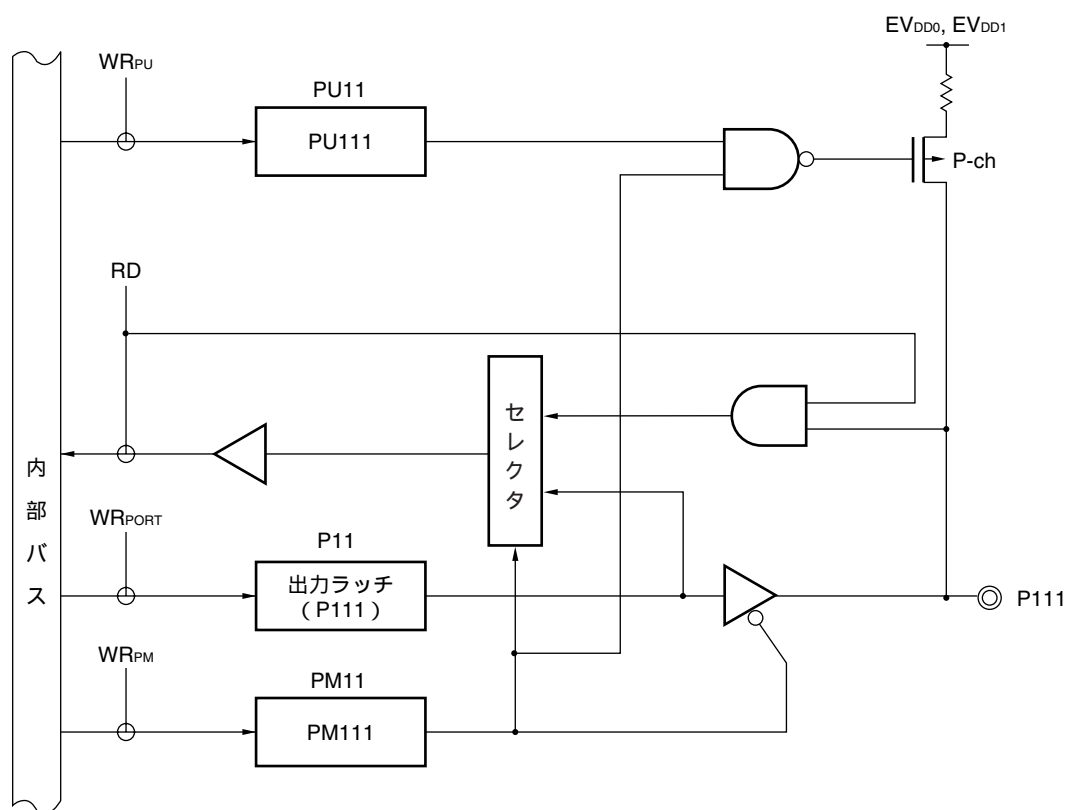
PU11 : プルアップ抵抗オプション・レジスタ11

PM11 : ポート・モード・レジスタ11

RD : リード信号

WR_x : ライト信号

図6-41 P111のブロック図



P11 : ポート・レジスタ11

PU11 : プルアップ抵抗オプション・レジスタ11

PM11 : ポート・モード・レジスタ11

RD : リード信号

WR_x : ライト信号

6.2.13 ポート12

	78K0R/KF3-L (μ PD78F10xx : xx = 10, 11, 12, 27, 28)	78K0R/KG3-L (μ PD78F10xx : xx = 13, 14, 29, 30)
P120/INTP0/EXLVI		
P121/X1		
P122/X2/EXCLK		
P123/XT1		
P124/XT2		

P120は出力ラッチ付き1ビットの入出力ポートです。ポート・モード・レジスタ12 (PM12) により, 1ビット単位で入力モード / 出力モードの指定ができます。入力ポートとして使用する場合, プルアップ抵抗オプション・レジスタ12 (PU12) により内蔵プルアップ抵抗を使用できます。

P121-P124は4ビットの入力ポートです。

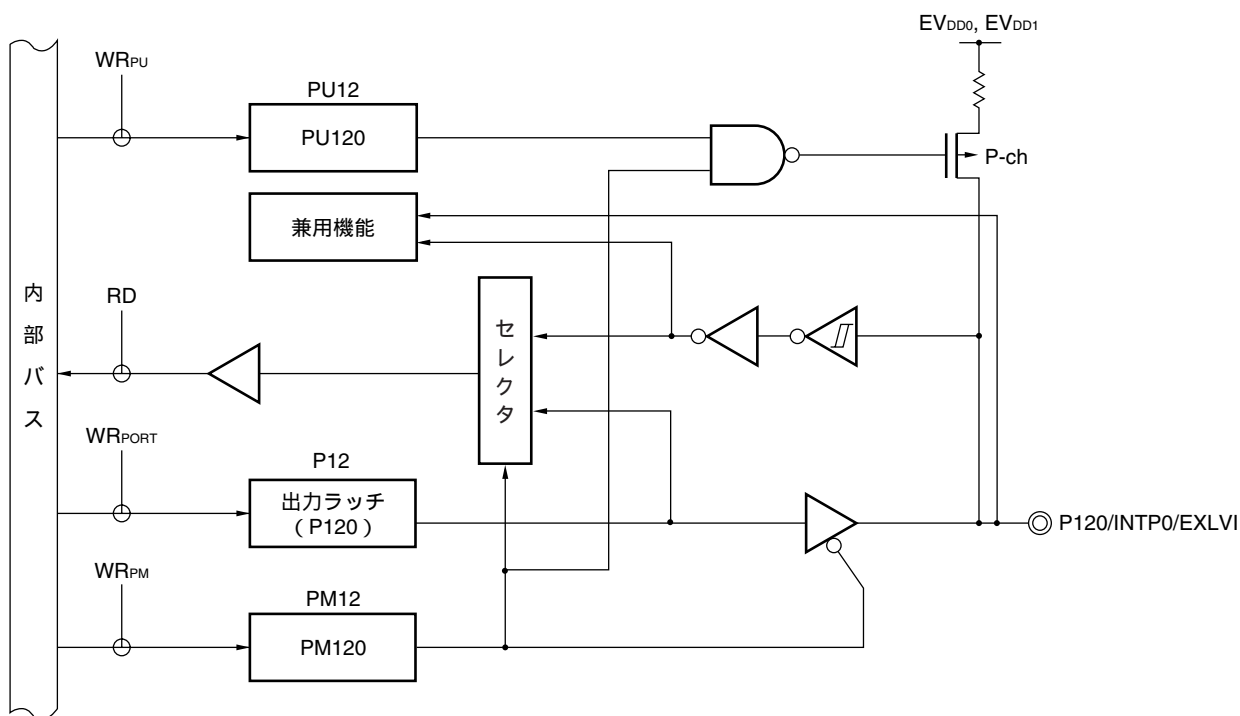
また兼用機能として外部割り込み要求入力, 外部低電圧検出用電位入力, メイン・システム・クロック用発振子接続, サブシステム・クロック用発振子接続, メイン・システム・クロック用外部クロック入力があります。

リセット信号の発生により, 入力モードになります。

図6 - 42 ~ 図6 - 44にポート12のブロック図を示します。

注意 P121-P124の機能設定は, リセット解除後1回のみ可能です。一度, 発振子 / 発振器接続用に設定したポートは, リセットしないかぎり入力ポートとして使用できません。

図6-42 P120のブロック図



P12 : ポート・レジスタ12

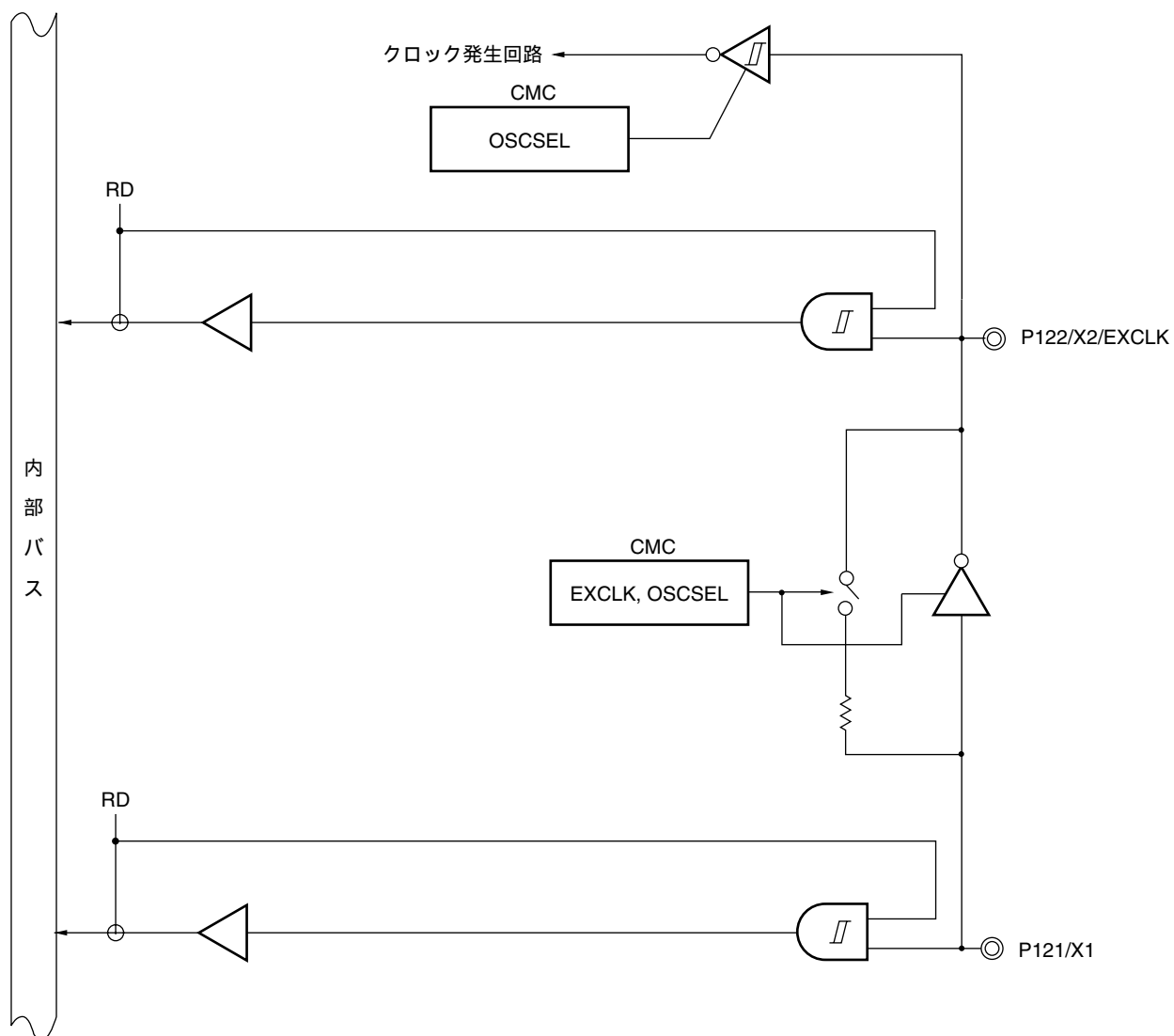
PU12 : プルアップ抵抗オプション・レジスタ12

PM12 : ポート・モード・レジスタ12

RD : リード信号

WR_x : ライト信号

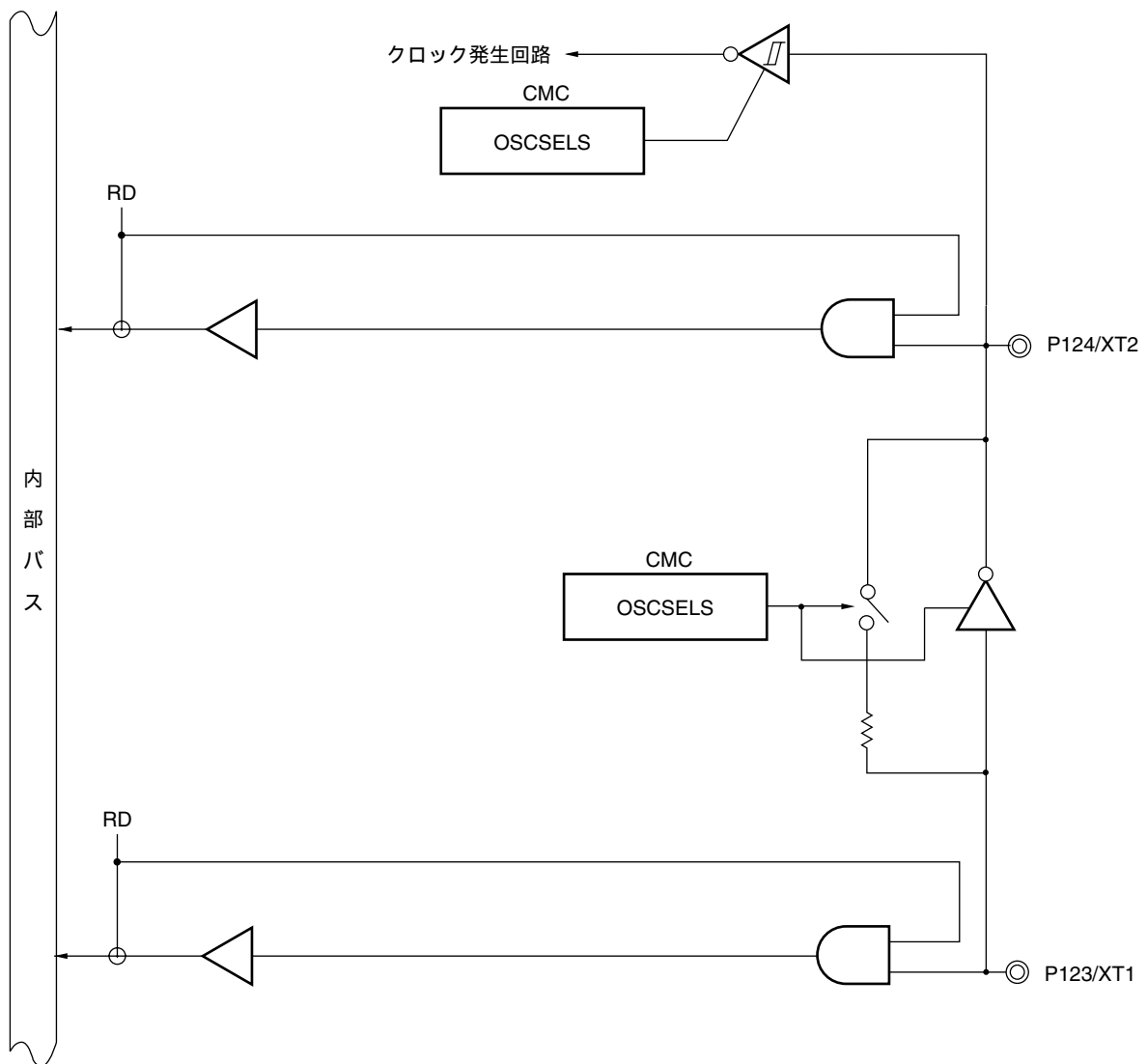
図6-43 P121, P122のブロック図



CMC : クロック動作モード制御レジスタ

RD : リード信号

図6-44 P123, P124のブロック図



CMC : クロック動作モード制御レジスタ
 RD : リード信号

6.2.14 ポート13

	78K0R/KF3-L (μ PD78F10xx : xx = 10, 11, 12, 27, 28)	78K0R/KG3-L (μ PD78F10xx : xx = 13, 14, 29, 30)
P130		
P131/TI06/TO06	- 注	

注 78K0R/KF3-Lでは、TI06/TO06はP06と兼用しています。

P130は出力ラッチ付き1ビット出力専用ポートです。

P131は出力ラッチ付き1ビット入出力ポートです。入力ポートとして使用する場合は、プルアップ抵抗オプション・レジスタ13 (PU13) により内蔵プルアップ抵抗を使用できます。

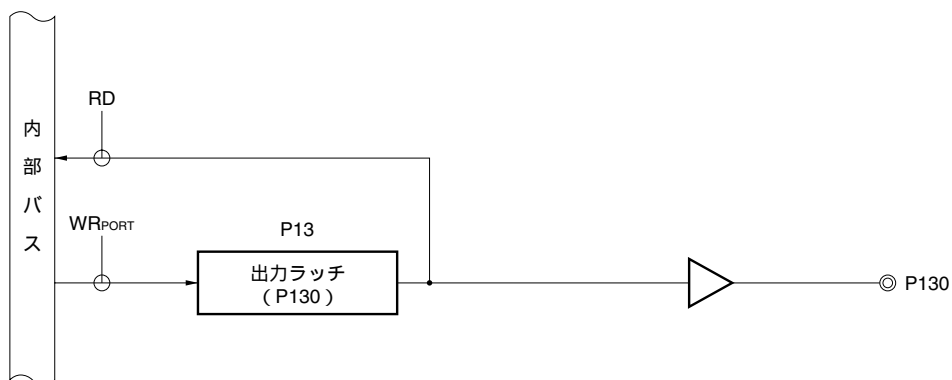
リセット信号の発生により、入力モードになります。

また兼用機能としてタイマの入出力があります。

図6 - 45、図6 - 46にポート13のブロック図を示します。

注意 P131/TI06/TO06を汎用ポートとして使用する場合、タイマ出力レジスタ0 (TO0) のビット6 (TO06) とタイマ出力許可レジスタ0 (TOE0) のビット6 (TOE06) を初期状態と同じ設定 "0" で使用してください。

図6 - 45 P130のブロック図



P13 : ポート・レジスタ13

RD : リード信号

WR_{xx} : ライト信号

備考 リセットがかかるとP130はロウ・レベルを出力するため、リセットがかかる前にP130をハイ・レベル出力にした場合、P130からの出力をCPUのリセット信号として疑似的に出力するという使い方ができます。

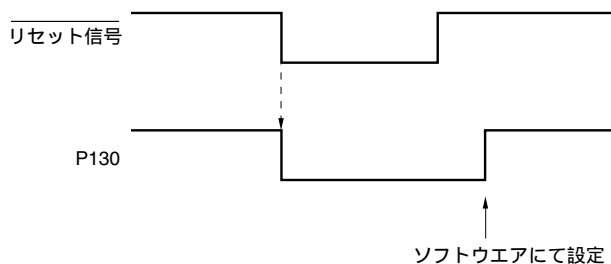
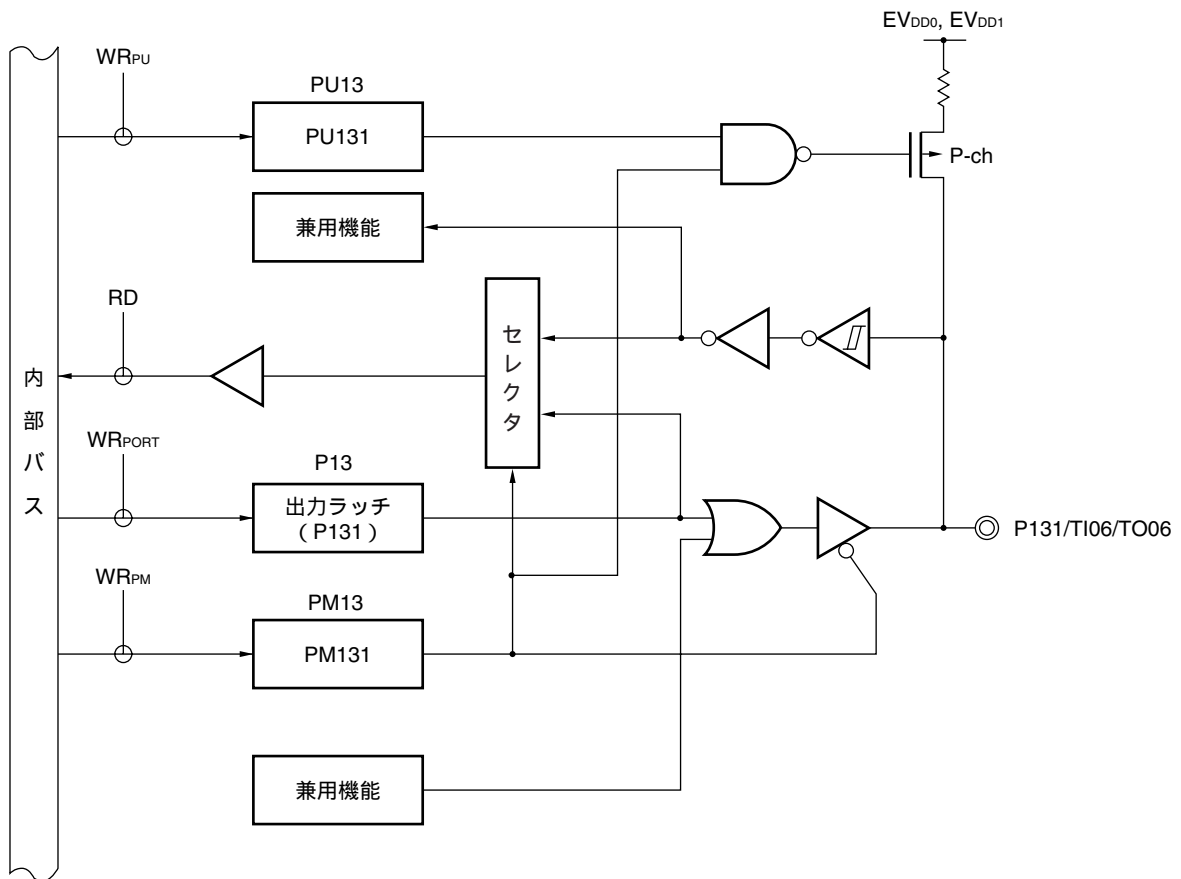


図6-46 P131のブロック図



- P13 : ポート・レジスタ13
- PU13 : プルアップ抵抗オプション・レジスタ13
- PM13 : ポート・モード・レジスタ13
- RD : リード信号
- WR_{xx} : ライト信号

6.2.15 ポート14

	78K0R/KF3-L (μ PD78F10xx : xx = 10, 11, 12, 27, 28)	78K0R/KG3-L (μ PD78F10xx : xx = 13, 14, 29, 30)
P140/PCLBUZ0/INTP6		
P141/PCLBUZ1/INTP7	- 注1	
P142/SCK20/SCL20		
P143/SI20/RxD2/SDA20		
P144/SO20/TxD2		
P145/TI07/TO07	- 注2	

注1 78K0R/KF3-Lでは、PCLBUZ1/INTP7はP55と兼用しています。

2. 78K0R/KF3-Lでは、TI07/TO07はP54と兼用しています。

出力ラッチ付き入出力ポートです。ポート・モード・レジスタ14 (PM14) により1ビット単位で入力モード / 出力モードの指定ができます。P140-P145端子を入力ポートとして使用する場合は、プルアップ抵抗オプション・レジスタ14 (PU14) により1ビット単位で内蔵プルアップ抵抗を使用できます。

P142, P143端子の入力は、ポート入力モード・レジスタ14 (PIM14) の設定により1ビット単位で通常入力バッファ / TTL入力バッファの指定ができます。

P142-P144端子の出力は、ポート出力モード・レジスタ14 (POM14) により1ビット単位でN-chオープン・ドレイン出力 (V_{DD} 耐圧) に設定可能です。

また、兼用機能としてタイマの入出力、外部割り込み要求入力、クロック / プザー出力、シリアル・インタフェースのデータ入出力、クロック入出力があります。

リセット信号の発生により、入力モードになります。

図6 - 47 ~ 図6 - 50にポート14のブロック図を示します。

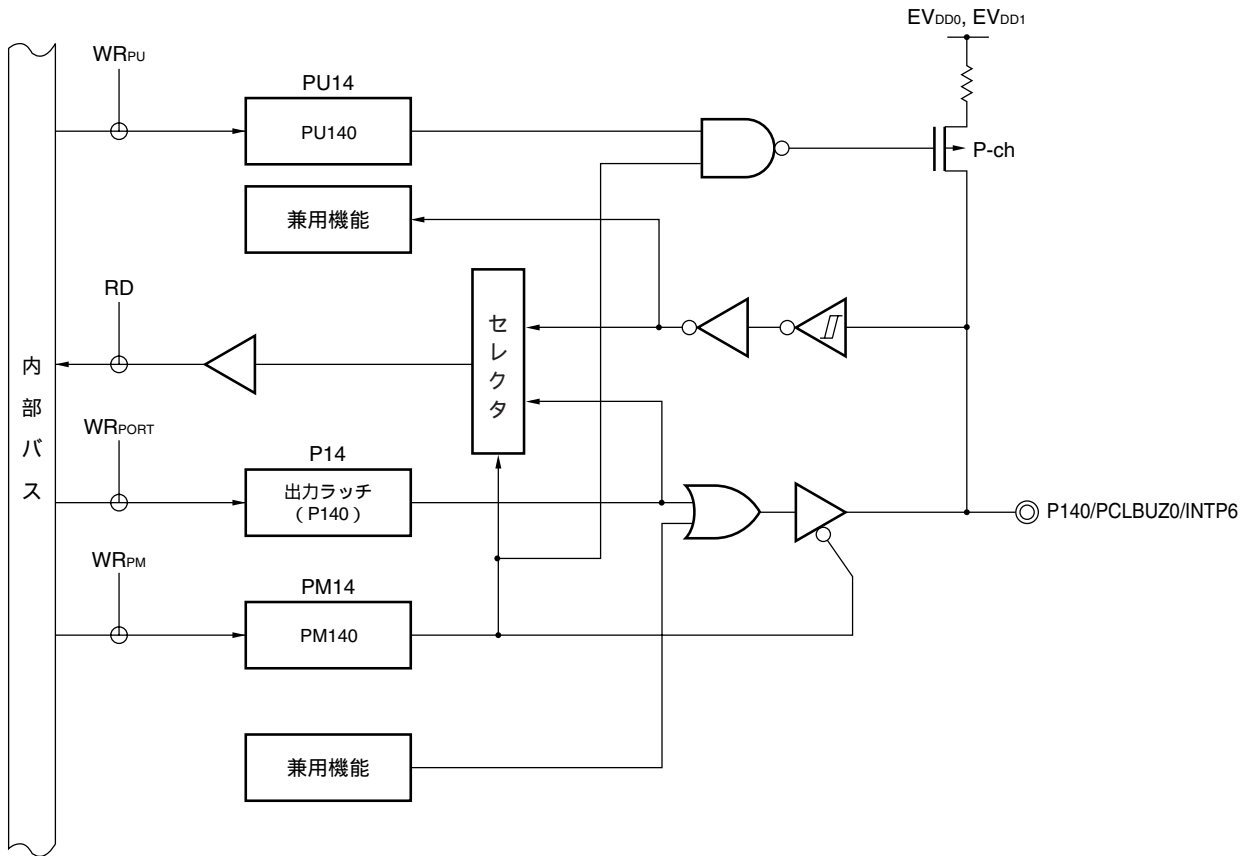
注意1. P142/SCK20/SCL20, P143/SI20/RxD2/SDA20, P144/SO20/TxD2を汎用ポートとして使用する場合、シリアル・アレイ・ユニット1の設定に注意してください。詳細は、次の表を参照してください。

・表14 - 13 レジスタの設定と端子の関係(ユニット1のチャンネル0 : CSI20, UART2送信, IIC20)

・表14 - 14 レジスタの設定と端子の関係(ユニット1のチャンネル1 : UART2受信)

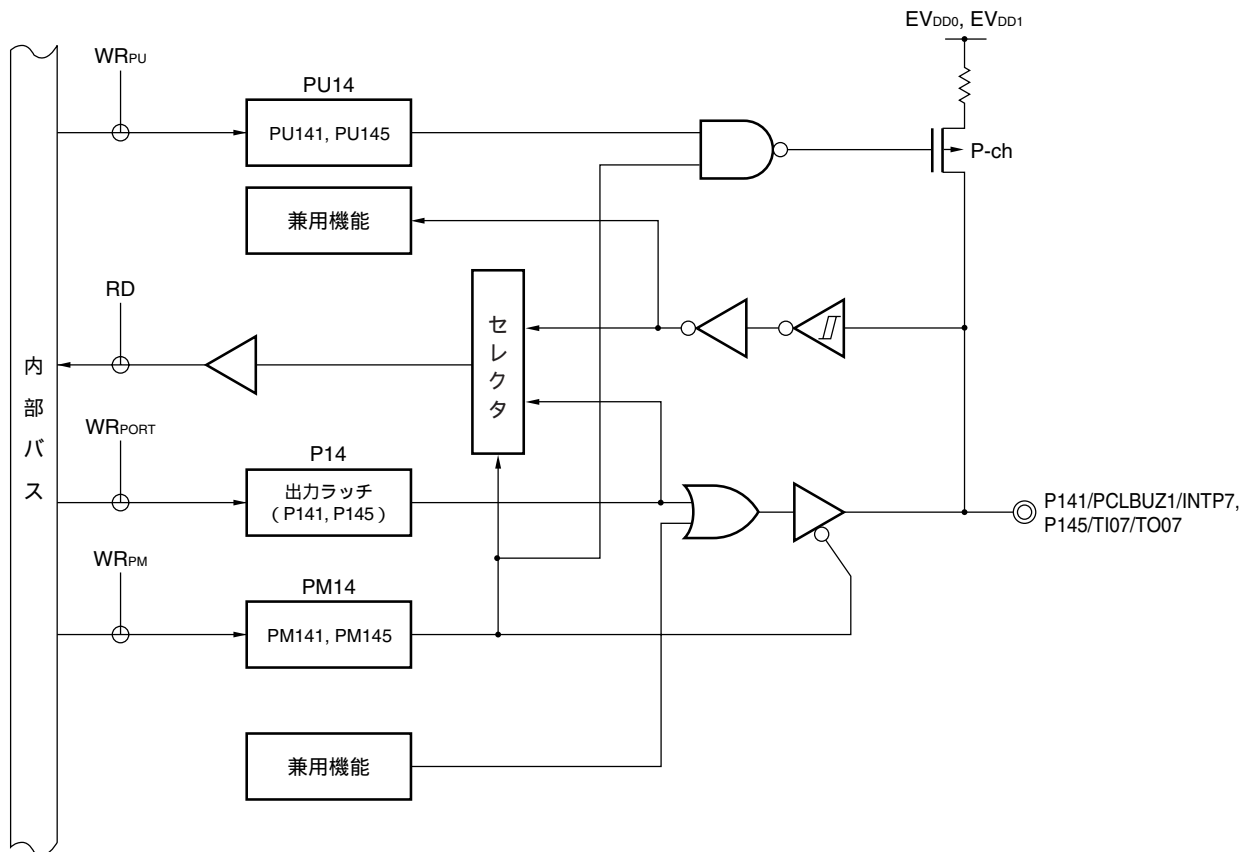
- P145/TI07/TO07を汎用ポートとして使用する場合、タイマ出力レジスタ0 (TO0) のビット7 (TO07) とタイマ出力許可レジスタ0 (TOE0) のビット7 (TOE07) を初期状態と同じ設定 "0" で使用してください。
- P140/PCLBUZ0/INTP6, P141/PCLBUZ1/INTP7を汎用ポートとして使用する場合、クロック出力選択レジスタ0, 1 (CKS0, CKS1) のビット7を初期状態と同じ設定 "0" で使用してください。

図6 - 47 P140のブロック図



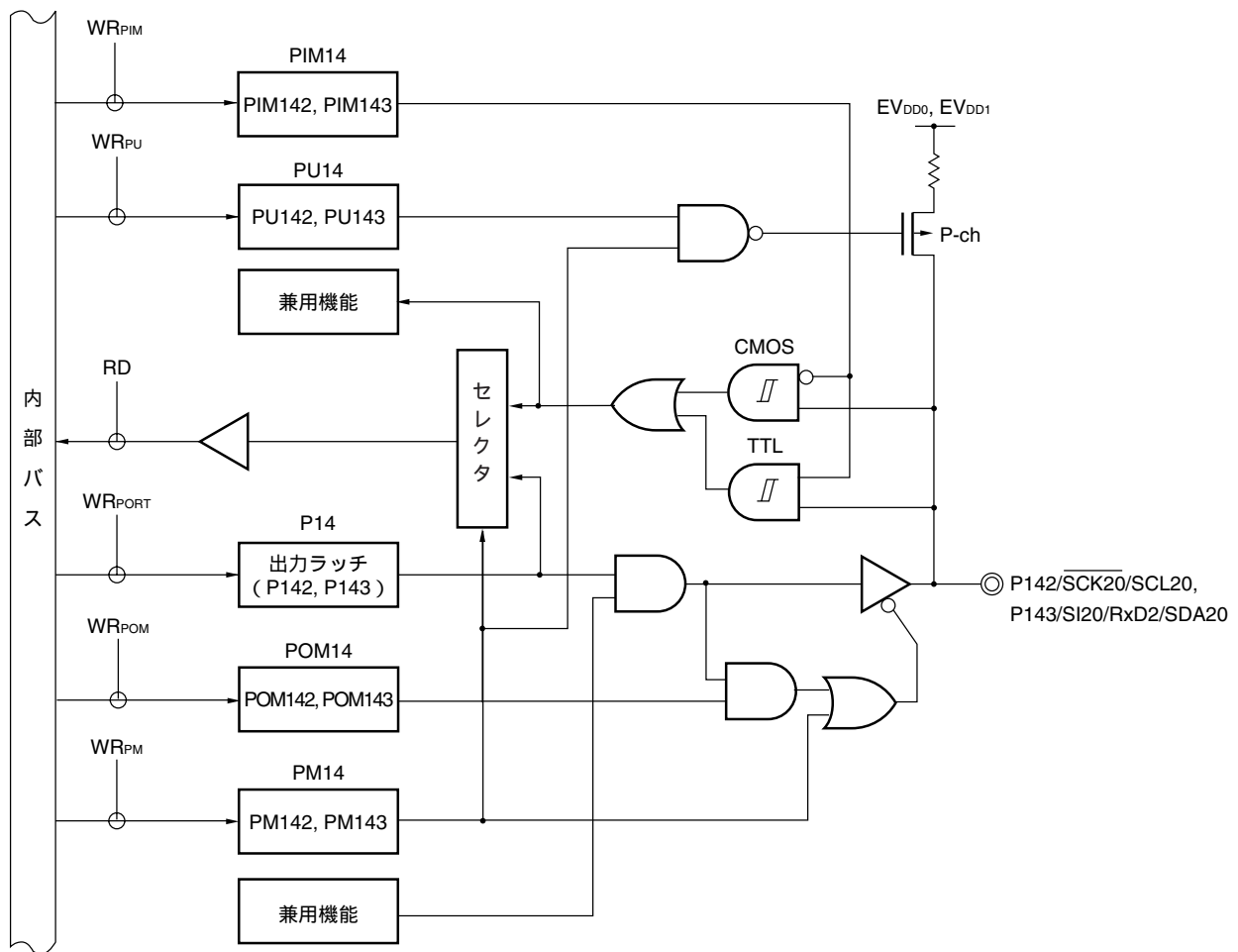
- P14 : ポート・レジスタ14
 PU14 : プルアップ抵抗オプション・レジスタ14
 PM14 : ポート・モード・レジスタ14
 RD : リード信号
 WR_x : ライト信号

図6-48 P141, P145のブロック図



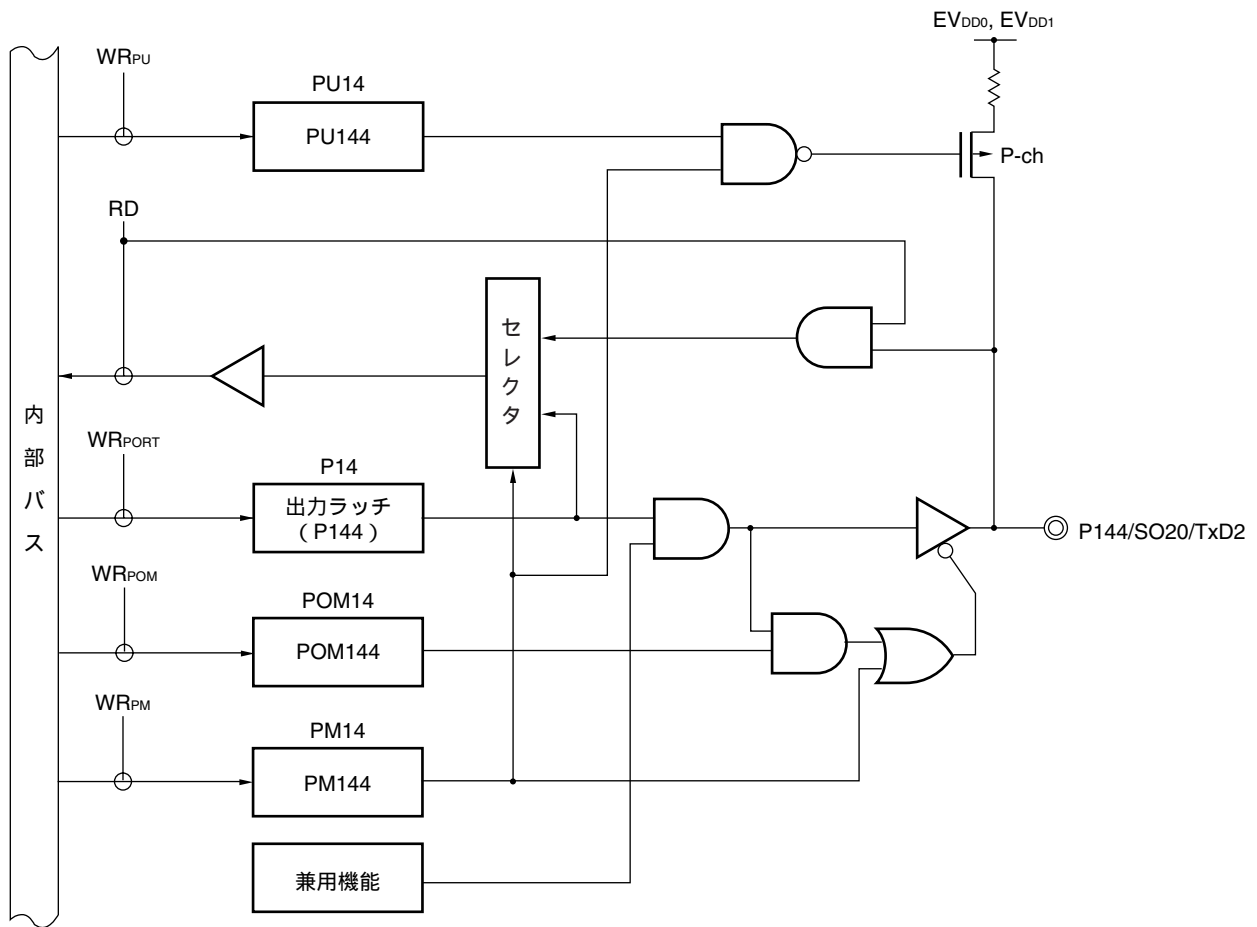
- P14 : ポート・レジスタ14
 PU14 : プルアップ抵抗オプション・レジスタ14
 PM14 : ポート・モード・レジスタ14
 RD : リード信号
 WR_x : ライト信号

図6 - 49 P142, P143のブロック図



- P14 : ポート・レジスタ14
- PU14 : プルアップ抵抗オプション・レジスタ14
- PM14 : ポート・モード・レジスタ14
- PIM14 : ポート入力モード・レジスタ14
- POM14 : ポート出力モード・レジスタ14
- RD : リード信号
- WR_x : ライト信号

図6-50 P144のブロック図



P14 : ポート・レジスタ14

PU14 : プルアップ抵抗オプション・レジスタ14

PM14 : ポート・モード・レジスタ14

POM14 : ポート出力モード・レジスタ14

RD : リード信号

WR_x : ライト信号

6.2.16 ポート15

	78K0R/KF3-L (μ PD78F10xx : xx = 10, 11, 12, 27, 28)	78K0R/KG3-L (μ PD78F10xx : xx = 13, 14, 29, 30)
P150/ANI8		
P151/ANI9		
P152/ANI10		
P153/ANI11		
P154/ANI12	-	
P155/ANI13	-	
P156/ANI14	-	
P157/ANI15	-	

出力ラッチ付き入出力ポートです。ポート・モード・レジスタ15 (PM15) により1ビット単位で入力モード / 出力モードの指定ができます。

また、兼用機能としてA/Dコンバータのアナログ入力があります。

P150/ANI8-P157/ANI15をデジタル入力として使用する場合は、A/Dポート・コンフィギュレーション・レジスタ (ADPC) でデジタル入出力に、かつPM15レジスタで入力モードに設定して、下位ビットから使用してください。

P150/ANI8-P157/ANI15をデジタル出力として使用する場合は、ADPCレジスタでデジタル入出力に、かつPM15レジスタで出力モードに設定してください。

表6-6 P150/ANI8-P157/ANI15端子機能の設定

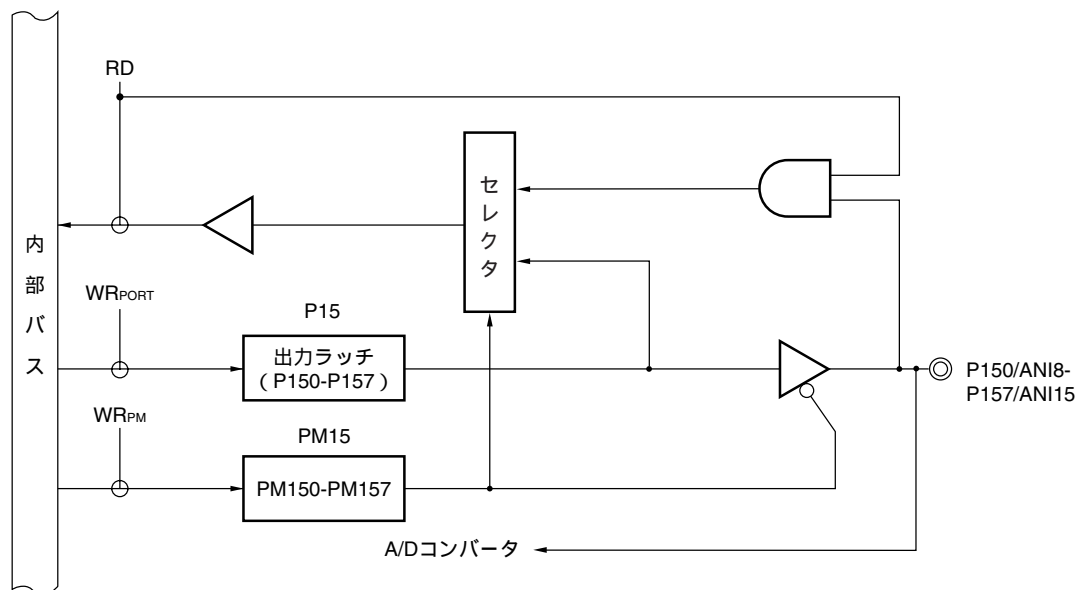
ADPCレジスタ	PM15レジスタ	ADSレジスタ	P150/ANI8-P157/ANI15端子
デジタル入出力選択	入力モード	-	デジタル入力
	出力モード	-	デジタル出力
アナログ入力選択	入力モード	ANI選択	アナログ入力 (変換対象)
		ANI非選択	アナログ入力 (非変換対象)
	出力モード	ANI選択	設定禁止
		ANI非選択	

リセット信号の発生により、P150/ANI8-P157/ANI15はすべてデジタル入力になります。

図6-51にポート15のブロック図を示します。

注意 ポート15をデジタル入出力として使用する場合はAV_{REF}端子への印加電圧については、3.2.16 AV_{REF}, AV_{SS}, V_{DD}, EV_{DD0}, EV_{DD1}, V_{SS}, EV_{SS0}, EV_{SS1}を参照してください。

図6 - 51 P150-P157のブロック図



- P15 : ポート・レジスタ15
 PM15 : ポート・モード・レジスタ15
 RD : リード信号
 WR_{xx} : ライト信号

6.3 ポート機能を制御するレジスタ

ポートは、次の6種類のレジスタで制御します。

- ・ポート・モード・レジスタ (PMxx)
- ・ポート・レジスタ (Pxx)
- ・プルアップ抵抗オプション・レジスタ (PUxx)
- ・ポート入力モード・レジスタ (PIM0, PIM1, PIM14)
- ・ポート出力モード・レジスタ (POM0, POM1, POM14)
- ・A/Dポート・コンフィギュレーション・レジスタ (ADPC)

(1) ポート・モード・レジスタ (PMxx)

ポートの入力/出力を1ビット単位で設定するレジスタです。

ポート・モード・レジスタは、それぞれ1ビット・メモリ操作命令または8ビット・メモリ操作命令で設定します。

リセット信号の発生により、FFH (PM13はFEH) になります。

ポート端子を兼用機能の端子として使用する場合、6.5 兼用端子使用時のポート・モード・レジスタ、出力ラッチの設定を参照し、設定してください。

図6-52 ポート・モード・レジスタのフォーマット (78K0R/KF3-L)

略号	7	6	5	4	3	2	1	0	アドレス	リセット時	R/W
PM0	1	PM06	PM05	PM04	PM03	PM02	1	1	FFF20H	FFH	R/W
PM1	PM17	PM16	PM15	PM14	PM13	PM12	PM11	PM10	FFF21H	FFH	R/W
PM2	PM27	PM26	PM25	PM24	PM23	PM22	PM21	PM20	FFF22H	FFH	R/W
PM3	1	1	1	1	1	1	PM31	PM30	FFF23H	FFH	R/W
PM4	PM47	PM46	PM45	PM44	PM43	PM42	PM41	PM40	FFF24H	FFH	R/W
PM5	1	1	PM55	PM54	PM53	PM52	PM51	PM50	FFF25H	FFH	R/W
PM6	PM67	PM66	PM65	PM64	PM63	PM62	PM61	PM60	FFF26H	FFH	R/W
PM7	PM77	PM76	PM75	PM74	PM73	PM72	PM71	PM70	FFF27H	FFH	R/W
PM9	1	1	1	1	1	1	PM91	PM90	FFF29H	FFH	R/W
PM11	1	1	1	1	1	1	PM111	PM110	FFF2BH	FFH	R/W
PM12	1	1	1	1	1	1	1	PM120	FFF2CH	FFH	R/W
PM14	1	1	1	PM144	PM143	PM142	1	PM140	FFF2EH	FFH	R/W
PM15	1	1	1	1	PM153	PM152	PM151	PM150	FFF2FH	FFH	R/W

PMmn	Pmn端子の入出力モードの選択 (m = 0-7, 9, 11, 12, 14, 15; n = 0-7)
0	出力モード (出力バッファ・オン)
1	入力モード (出力バッファ・オフ)

注意 PM0レジスタのビット0, 1, 7, PM3レジスタのビット2-7, PM5レジスタのビット6, 7, PM9レジスタのビット2-7, PM11レジスタのビット2-7, PM12レジスタのビット1-7, PM14レジスタのビット1, 5-7, PM15レジスタのビット4-7には必ず1を設定してください。

図6-53 ポート・モード・レジスタのフォーマット (78K0R/KG3-L)

略号	7	6	5	4	3	2	1	0	アドレス	リセット時	R/W
PM0	1	PM06	PM05	PM04	PM03	PM02	PM01	PM00	FFF20H	FFH	R/W
PM1	PM17	PM16	PM15	PM14	PM13	PM12	PM11	PM10	FFF21H	FFH	R/W
PM2	PM27	PM26	PM25	PM24	PM23	PM22	PM21	PM20	FFF22H	FFH	R/W
PM3	1	1	1	1	1	1	PM31	PM30	FFF23H	FFH	R/W
PM4	PM47	PM46	PM45	PM44	PM43	PM42	PM41	PM40	FFF24H	FFH	R/W
PM5	PM57	PM56	PM55	PM54	PM53	PM52	PM51	PM50	FFF25H	FFH	R/W
PM6	PM67	PM66	PM65	PM64	PM63	PM62	PM61	PM60	FFF26H	FFH	R/W
PM7	PM77	PM76	PM75	PM74	PM73	PM72	PM71	PM70	FFF27H	FFH	R/W
PM8	PM87	PM86	PM85	PM84	PM83	PM82	PM81	PM80	FFF28H	FFH	R/W
PM9	1	1	1	1	1	1	PM91	1	FFF29H	FFH	R/W
PM11	1	1	1	1	1	1	PM111	PM110	FFF2BH	FFH	R/W
PM12	1	1	1	1	1	1	1	PM120	FFF2CH	FFH	R/W
PM13	1	1	1	1	1	1	PM131	0	FFF2DH	FEH	R/W
PM14	1	1	PM145	PM144	PM143	PM142	PM141	PM140	FFF2EH	FFH	R/W
PM15	PM157	PM156	PM155	PM154	PM153	PM152	PM151	PM150	FFF2FH	FFH	R/W

PMmn	Pmn端子の入出力モードの選択 (m = 0-9, 11-15 ; n = 0-7)
0	出力モード (出力バッファ・オン)
1	入力モード (出力バッファ・オフ)

注意 PM0レジスタのビット7, PM3レジスタのビット2-7, PM9レジスタのビット0, 2-7, PM11レジスタのビット2-7, PM12レジスタのビット1-7, PM13レジスタのビット2-7, PM14レジスタのビット6, 7には必ず1を設定してください。また, PM13レジスタのビット0には必ず0を設定してください。

(2) ポート・レジスタ (Pxx)

ポートの出力ラッチの値を設定するレジスタです。

リードする場合、入力モード時は端子レベルが、出力モード時はポートの出力ラッチの値が読み出されます^注。

ポート・レジスタは、それぞれ1ビット・メモリ操作命令または8ビット・メモリ操作命令で設定します。リセット信号の発生により、00Hになります。

注 P2, P15をA/Dコンバータのアナログ入力機能として設定した場合に、ポートを入力モード時にリードすると、端子レベルではなく常に0が読み出されます。

図6 - 54 ポート・レジスタのフォーマット (78K0R/KF3-L)

略号	7	6	5	4	3	2	1	0	アドレス	リセット時	R/W
P0	0	P06	P05	P04	P03	P02	0	0	FFF00H	00H (出力ラッチ)	R/W
P1	P17	P16	P15	P14	P13	P12	P11	P10	FFF01H	00H (出力ラッチ)	R/W
P2	P27	P26	P25	P24	P23	P22	P21	P20	FFF02H	00H (出力ラッチ)	R/W
P3	0	0	0	0	0	0	P31	P30	FFF03H	00H (出力ラッチ)	R/W
P4	P47	P46	P45	P44	P43	P42	P41	P40	FFF04H	00H (出力ラッチ)	R/W
P5	0	0	P55	P54	P53	P52	P51	P50	FFF05H	00H (出力ラッチ)	R/W
P6	P67	P66	P65	P64	P63	P62	P61	P60	FFF06H	00H (出力ラッチ)	R/W
P7	P77	P76	P75	P74	P73	P72	P71	P70	FFF07H	00H (出力ラッチ)	R/W
P9	0	0	0	0	0	0	P91	P90	FFF09H	00H (出力ラッチ)	R/W
P11	0	0	0	0	0	0	P111	P110	FFF0BH	00H (出力ラッチ)	R/W
P12	0	0	0	P124	P123	P122	P121	P120	FFF0CH	不定	R/W ^注
P13	0	0	0	0	0	0	0	P130	FFF0DH	00H (出力ラッチ)	R/W
P14	0	0	0	P144	P143	P142	0	P140	FFF0EH	00H (出力ラッチ)	R/W
P15	0	0	0	0	P153	P152	P151	P150	FFF0FH	00H (出力ラッチ)	R/W

Pmn	m = 0-7, 9, 11-15 ; n = 0-7	
	出力データの制御 (出力モード時)	入力データの読み出し (入力モード時)
0	0を出力	ロウ・レベルを入力
1	1を出力	ハイ・レベルを入力

注 P121-P124はRead Onlyです。

図6 - 55 ポート・レジスタのフォーマット (78K0R/KG3-L)

略号	7	6	5	4	3	2	1	0	アドレス	リセット時	R/W
P0	0	P06	P05	P04	P03	P02	P01	P00	FFF00H	00H (出力ラッチ)	R/W
P1	P17	P16	P15	P14	P13	P12	P11	P10	FFF01H	00H (出力ラッチ)	R/W
P2	P27	P26	P25	P24	P23	P22	P21	P20	FFF02H	00H (出力ラッチ)	R/W
P3	0	0	0	0	0	0	P31	P30	FFF03H	00H (出力ラッチ)	R/W
P4	P47	P46	P45	P44	P43	P42	P41	P40	FFF04H	00H (出力ラッチ)	R/W
P5	P57	P56	P55	P54	P53	P52	P51	P50	FFF05H	00H (出力ラッチ)	R/W
P6	P67	P66	P65	P64	P63	P62	P61	P60	FFF06H	00H (出力ラッチ)	R/W
P7	P77	P76	P75	P74	P73	P72	P71	P70	FFF07H	00H (出力ラッチ)	R/W
P8	P87	P86	P85	P84	P83	P82	P81	P80	FFF08H	00H (出力ラッチ)	R/W
P9	0	0	0	0	0	0	P91	0	FFF09H	00H (出力ラッチ)	R/W
P11	0	0	0	0	0	0	P111	P110	FFF0BH	00H (出力ラッチ)	R/W
P12	0	0	0	P124	P123	P122	P121	P120	FFF0CH	不定	R/W ^注
P13	0	0	0	0	0	0	P131	P130	FFF0DH	00H (出力ラッチ)	R/W
P14	0	0	P145	P144	P143	P142	P141	P140	FFF0EH	00H (出力ラッチ)	R/W
P15	P157	P156	P155	P154	P153	P152	P151	P150	FFF0FH	00H (出力ラッチ)	R/W

Pmn	m = 0-9, 11-15 ; n = 0-7	
	出力データの制御 (出力モード時)	入力データの読み出し (入力モード時)
0	0を出力	ロウ・レベルを入力
1	1を出力	ハイ・レベルを入力

注 P121-P124はRead Onlyです。

(3) プルアップ抵抗オプション・レジスタ (PUxx)

内蔵プルアップ抵抗を使用するか、しないかを設定するレジスタです。プルアップ抵抗オプション・レジスタで内蔵プルアップ抵抗の使用を指定した端子で、入力モードに設定したビットにのみ、ビット単位で内部プルアップ抵抗が使用できます。出力モードに設定したビットは、プルアップ抵抗オプション・レジスタの設定にかかわらず、内蔵プルアップ抵抗は接続されません。兼用機能の出力端子として使用するときも同様です。

プルアップ抵抗オプション・レジスタは、1ビット・メモリ操作命令または8ビット・メモリ操作命令で設定します。

リセット信号の発生により、00Hになります。

図6-56 プルアップ抵抗オプション・レジスタのフォーマット (78K0R/KF3-L)

略号	7	6	5	4	3	2	1	0	アドレス	リセット時	R/W
PU0	0	PU06	PU05	PU04	PU03	PU02	0	0	F0030H	00H	R/W
PU1	PU17	PU16	PU15	PU14	PU13	PU12	PU11	PU10	F0031H	00H	R/W
PU3	0	0	0	0	0	0	PU31	PU30	F0033H	00H	R/W
PU4	PU47	PU46	PU45	PU44	PU43	PU42	PU41	PU40	F0034H	00H	R/W
PU5	0	0	PU55	PU54	PU53	PU52	PU51	PU50	F0035H	00H	R/W
PU6	PU67	PU66	PU65	PU64	0	0	0	0	F0036H	00H	R/W
PU7	PU77	PU76	PU75	PU74	PU73	PU72	PU71	PU70	F0037H	00H	R/W
PU9	0	0	0	0	0	0	PU91	PU90	F0039H	00H	R/W
PU11	0	0	0	0	0	0	PU111	PU110	F003BH	00H	R/W
PU12	0	0	0	0	0	0	0	PU120	F003CH	00H	R/W
PU14	0	0	0	PU144	PU143	PU142	0	PU140	F003EH	00H	R/W

PUmn	Pmnの内蔵プルアップ抵抗の選択 (m = 0, 1, 3-7, 9, 11, 12, 14 ; n = 0-7)
0	内蔵プルアップ抵抗を接続しない
1	内蔵プルアップ抵抗を接続する

図6-57 プルアップ抵抗オプション・レジスタのフォーマット (78K0R/KG3-L)

略号	7	6	5	4	3	2	1	0	アドレス	リセット時	R/W
PU0	0	PU06	PU05	PU04	PU03	PU02	PU01	PU00	F0030H	00H	R/W
PU1	PU17	PU16	PU15	PU14	PU13	PU12	PU11	PU10	F0031H	00H	R/W
PU3	0	0	0	0	0	0	PU31	PU30	F0033H	00H	R/W
PU4	PU47	PU46	PU45	PU44	PU43	PU42	PU41	PU40	F0034H	00H	R/W
PU5	PU57	PU56	PU55	PU54	PU53	PU52	PU51	PU50	F0035H	00H	R/W
PU6	PU67	PU66	PU65	PU64	0	0	0	0	F0036H	00H	R/W
PU7	PU77	PU76	PU75	PU74	PU73	PU72	PU71	PU70	F0037H	00H	R/W
PU8	PU87	PU86	PU85	PU84	PU83	PU82	PU81	PU80	F0038H	00H	R/W
PU9	0	0	0	0	0	0	PU91	0	F0039H	00H	R/W
PU11	0	0	0	0	0	0	PU111	PU110	F003BH	00H	R/W
PU12	0	0	0	0	0	0	0	PU120	F003CH	00H	R/W
PU13	0	0	0	0	0	0	PU131	0	F003DH	00H	R/W
PU14	0	0	PU145	PU144	PU143	PU142	PU141	PU140	F003EH	00H	R/W

PUmn	Pmnの内蔵プルアップ抵抗の選択 (m = 0, 1, 3-9, 11-14 ; n = 0-7)
0	内蔵プルアップ抵抗を接続しない
1	内蔵プルアップ抵抗を接続する

(4) ポート入力モード・レジスタ (PIM0, PIM1, PIM14)

PIM0, PIM1, PIM14レジスタは ,P03, P04, P10, P11, P142, P143の入力バッファを1ビット単位で設定するレジスタです。

異電位の外部デバイスとのシリアル通信時にTTL入力バッファを選択できます。

PIM0, PIM1, PIM14レジスタは ,1ビット・メモリ操作命令または8ビット・メモリ操作命令で設定します。リセット信号の発生により , 00Hになります。

図6 - 58 ポート入力モード・レジスタのフォーマット

略号	7	6	5	4	3	2	1	0	アドレス	リセット時	R/W
PIM0	0	0	0	PIM04	PIM03	0	0	0	F0040H	00H	R/W
PIM1	0	0	0	0	0	0	PIM11	PIM10	F0041H	00H	R/W
PIM14	0	0	0	0	PIM143	PIM142	0	0	F004EH	00H	R/W

PIMmn	Pmn端子の入力バッファの選択 (m = 0, 1, 14 ; n = 0-4)
0	通常入力バッファ
1	TTL入力バッファ

(5) ポート出力モード・レジスタ (POM0, POM1, POM14)

P02-P04, P10, P12, P142-P144の出力モードを1ビット単位で設定するレジスタです。

異電位の外部デバイスとのシリアル通信時および同電位の外部デバイスとの簡易²C通信時のSDA10, SDA20端子にN-chオープン・ドレイン出力 (V_{DD}耐圧) モードを選択できます。

POM0, POM1, POM14レジスタは , 1ビット・メモリ操作命令または8ビット・メモリ操作命令で設定します。

リセット信号の発生により , 00Hになります。

図6 - 59 ポート出力モード・レジスタのフォーマット

略号	7	6	5	4	3	2	1	0	アドレス	リセット時	R/W
POM0	0	0	0	POM04	POM03	POM02	0	0	F0050H	00H	R/W
POM1	0	0	0	0	0	POM12	0	POM10	F0051H	00H	R/W
POM14	0	0	0	POM144	POM143	POM142	0	0	F005EH	00H	R/W

POMmn	Pmn端子の出力モードの選択 (m = 0, 1, 14 ; n = 0, 2-4)
0	通常出力モード
1	N-chオープン・ドレイン出力 (V _{DD} 耐圧) モード

(6) A/Dポート・コンフィギュレーション・レジスタ (ADPC)

P20/ANI0-P27/ANI7, P150/ANI8-P157/ANI15端子を、ポートのデジタル入出力 / A/Dコンバータのアナログ入力に切り替えるレジスタです。

ADPCレジスタは、1ビット・メモリ操作命令または8ビット・メモリ操作命令で設定します。

リセット信号の発生により、10Hになります。

図6 - 60 A/Dポート・コンフィギュレーション・レジスタ (ADPC) のフォーマット

アドレス : F0017H リセット時 : 10H R/W

略号	7	6	5	4	3	2	1	0
ADPC	0	0	0	ADPC4	ADPC3	ADPC2	ADPC1	ADPC0

ADP C4	ADP C3	ADP C2	ADP C1	ADP C0	アナログ入力 (A) / デジタル入出力 (D) の切り替え															
					ポート15								ポート2							
					ANI15 /P157	ANI14 /P156	ANI13 /P155	ANI12 /P154	ANI11 /P153	ANI10 /P152	ANI9 /P151	ANI8 /P150	ANI7 /P27	ANI6 /P26	ANI5 /P25	ANI4 /P24	ANI3 /P23	ANI2 /P22	ANI1 /P21	ANI0 /P20
0	0	0	0	0	A	A	A	A	A	A	A	A	A	A	A	A	A	A	A	
0	0	0	0	1	A	A	A	A	A	A	A	A	A	A	A	A	A	A	D	
0	0	0	1	0	A	A	A	A	A	A	A	A	A	A	A	A	A	D	D	
0	0	0	1	1	A	A	A	A	A	A	A	A	A	A	A	D	D	D	D	
0	0	1	0	0	A	A	A	A	A	A	A	A	A	A	D	D	D	D	D	
0	0	1	0	1	A	A	A	A	A	A	A	A	A	D	D	D	D	D	D	
0	0	1	1	1	A	A	A	A	A	A	A	A	D	D	D	D	D	D	D	
0	1	0	0	0	A	A	A	A	A	A	A	A	D	D	D	D	D	D	D	
0	1	0	0	1	A	A	A	A	A	A	A	D	D	D	D	D	D	D	D	
0	1	0	1	0	A	A	A	A	A	A	D	D	D	D	D	D	D	D	D	
0	1	0	1	1	A	A	A	A	D	D	D	D	D	D	D	D	D	D	D	
0	1	1	0	0	A	A	A	A	D	D	D	D	D	D	D	D	D	D	D	
0	1	1	0	1	A	A	A	D	D	D	D	D	D	D	D	D	D	D	D	
0	1	1	1	0	A	A	D	D	D	D	D	D	D	D	D	D	D	D	D	
0	1	1	1	1	A	D	D	D	D	D	D	D	D	D	D	D	D	D	D	
1	0	0	0	0	D	D	D	D	D	D	D	D	D	D	D	D	D	D	D	
上記以外					設定禁止															

注意1. A/D変換で使用するチャンネルは、ポート・モード・レジスタ2, 15 (PM2, PM15) で入力モードに選択してください。

2. ADPCレジスタでデジタル入出力として設定する端子を、アナログ入力チャンネル指定レジスタ (ADS) で設定しないでください。

3. P20/ANI0-P27/ANI7, P150/ANI8-P157/ANI15は、A/Dポート・コンフィギュレーション・レジスタ (ADPC) により、P157/ANI15, ..., P150/ANI8, P27/ANI7, ..., P20/ANI0の順にアナログ入力に設定されます。アナログ入力として使用する場合は、P157/ANI15から設計してください。

4. ADPCレジスタの設定をする際には、必ず最初に周辺イネーブル・レジスタ0 (PER0) のADCEN = 1の設定を行ってください。ADCEN = 0の場合は、ADPCレジスタへの書き込みは無視され、設定値は初期値となります。

備考 P20/ANI0-P27/ANI7, P150/ANI8-P153/ANI11 : 78K0R/KF3-L

P20/ANI0-P27/ANI7, P150/ANI8-P157/ANI15 : 78K0R/KG3-L

6.4 ポート機能の動作

ポートの動作は、次に示すように入出力モードの設定によって異なります。

6.4.1 入出力ポートへの書き込み

(1) 出力モードの場合

転送命令により、出力ラッチに値を書き込みます。また、出力ラッチの内容が端子より出力されます。一度出力ラッチに書き込まれたデータは、もう一度出力ラッチにデータを書き込むまで保持されます。また、リセット信号が発生したときに、出力ラッチのデータはクリアされます。

(2) 入力モードの場合

転送命令により、出力ラッチに値を書き込みます。しかし、出力バッファがオフしていますので、端子の状態は変化しません。

一度出力ラッチに書き込まれたデータは、もう一度出力ラッチにデータを書き込むまで保持されます。また、リセット信号が発生したときに、出力ラッチのデータはクリアされます。

6.4.2 入出力ポートからの読み出し

(1) 出力モードの場合

転送命令により、出力ラッチの内容が読み出せます。出力ラッチの内容は変化しません。

(2) 入力モードの場合

転送命令により、端子の状態が読み出せます。出力ラッチの内容は変化しません。

6.4.3 入出力ポートでの演算

(1) 出力モードの場合

出力ラッチの内容と演算を行い、結果を出力ラッチに書き込みます。また、出力ラッチの内容が端子より出力されます。

一度出力ラッチに書き込まれたデータは、もう一度出力ラッチにデータを書き込むまで保持されます。また、リセット信号が発生したときに、出力ラッチのデータはクリアされます。

(2) 入力モードの場合

端子レベルをリードし、その内容と演算を行います。演算結果を出力ラッチに書き込みます。しかし、出力バッファがオフしていますので、端子の状態は変化しません。

また、リセット信号が発生したときに、出力ラッチのデータはクリアされます。

6.4.4 異電位 (2.5 V系, 3 V系) 外部デバイスとの接続方法

ポート0, 1, 14の一部は、 $V_{DD} = 4.0 \sim 5.5$ Vで動作時に、2.5 V系, 3 V系の電圧で動作している外部デバイスとの入出力接続が可能です。

入力については、ポート入力モード・レジスタ (PIM0, PIM1, PIM14) によりビットごとに通常入力 (CMOS) / TTLを切り換え可能です。

また、出力については、ポート出力モード・レジスタ (POM0, POM1, POM14) により、出力バッファをN-chオープン・ドレイン (V_{DD} 耐圧) に切り換えることにより、異電位に対応可能になります。

(1) UART0-UART2, CSI00, CSI10, CSI20機能の入出力端子を使用する場合の設定手順

(a) 2.5 V系, 3 V系の入力ポートとして使用

リセット解除後、ポート・モードは入力モード (Hi-Z) になっています。

プルアップが必要な場合は、使用する端子を外部でプルアップします (内蔵プルアップ抵抗は使用不可)。

UART0の場合 : P11

UART1の場合 : P03

UART2の場合 : P143

CSI00の場合 : P10, P11

CSI10の場合 : P03, P04

CSI20の場合 : P142, P143

PIMnレジスタの該当ビットを1に設定し、TTL入力バッファに切り換えます。

V_{IH}/V_{IL} が2.5 V系, 3 V系の動作電圧で動作します。

備考 n = 0, 1, 14

(b) 2.5 V系, 3 V系の出力ポートとして使用

リセット解除後, ポート・モードは入力モード (Hi-Z) になっています。
使用する端子を外部でプルアップします (内蔵プルアップ抵抗は使用不可)。

UART0の場合 : P12
UART1の場合 : P02
UART2の場合 : P144
CSI00の場合 : P10, P12
CSI10の場合 : P02, P04
CSI20の場合 : P142, P144

該当するポートの出力ラッチに1を設定します。

POMnレジスタの該当ビットを1に設定し, N-chオープン・ドレイン出力 (V_{DD} 耐圧) モードに設定します。

PMnレジスタを操作して出力モードに設定します。

この時点では, 出力データはハイ・レベルであるため, 端子はHi-Z状態となっています。
シリアル・アレイ・ユニットに設定を行うと通信を開始します。

備考 n = 0, 1, 14

(2) 簡易IIC10, IIC20機能の入出力端子を使用する場合の設定手順

リセット解除後, ポート・モードは入力モード (Hi-Z) になっています。
使用する端子を外部でプルアップします (内蔵プルアップ抵抗は使用不可)。

簡易IIC10の場合 : P03, P04
簡易IIC20の場合 : P142, P143

該当するポートの出力ラッチに1を設定します。

POMnレジスタの該当ビットを1に設定し, N-chオープン・ドレイン出力 (V_{DD} 耐圧) モードに設定します。

PMnレジスタの該当ビットを出力モードに設定します (出力モードのままデータ入出力可能)。

この時点では, 出力データはハイ・レベルであるため, 端子はHi-Z状態となっています。
シリアル・アレイ・ユニットを動作許可し, 簡易I²Cモードに設定します。

備考 n = 0, 14

6.5 兼用機能使用時のポート・モード・レジスタ，出力ラッチの設定

ポート端子を兼用機能の端子として使用する場合，ポート・モード・レジスタ，出力ラッチを表6-7, 表6-8のように設定してください。

表6-7 兼用機能使用時のポート・モード・レジスタ，出力ラッチの設定 (78K0R/KF3-L) (1/2)

端子名称	兼用機能		PM × ×	P × ×	端子名称	兼用機能		PM × ×	P × ×
	名 称	入出力				名 称	入出力		
P02	SO10	出力	0	1	P40	TOOL0	入出力	×	×
	TxD1	出力	0	1	P41	TOOL1	出力	×	×
P03	SI10	入力	1	×	P42	TI04	入力	1	×
	RxD1	入力	1	×		TO04	出力	0	0
	SDA10	入出力	0	1	P43	SCK01	入力	1	×
P04	SCK10	入力	1	×			出力	0	1
		出力	0	1	P44	SI01	入力	1	×
	SCL10	入出力	0	1	P45	SO01	出力	0	1
P05, P06	TI05, TI06	入力	1	×	P50	SCK40	入力	1	×
	TO05, TO06	出力	0	0			出力	0	1
P10	SCK00	入力	1	×	INTP1	入力	1	×	
		出力	0	1	P51	SI40	入力	1	×
P11	SI00	入力	1	×		RxD4	入力	1	×
	RxD0	入力	1	×		INTP2	入力	1	×
P12	SO00	出力	0	1	P52	SO40	出力	0	1
	TxD0	出力	0	1		TxD4	出力	0	1
P13	TxD3	出力	0	1		TO00	出力	0	0
P14	RxD3	入力	1	×	P53	SCK41	入力	1	×
P15	RTCDIV	出力	0	0			出力	0	1
	RTCCL	出力	0	0	TI00	入力	1	×	
P16	TI01	入力	1	×	P54	SI41	入力	1	×
	TO01	出力	0	0		TI07	入力	1	×
	INTP5	入力	1	×		TO07	出力	0	0
P17	TI02	入力	1	×	P55	SO41	出力	0	1
	TO02	出力	0	0		PCLBUZ1	出力	0	0
P20-P27 ^注	ANI0-ANI7 ^注	入力	1	×		INTP7	入力	1	×
		P30	RTC1HZ	出力	0	0	P60	SCL0	入出力
INTP3	入力		1	×	P61	SDA0	入出力	0	0
P31	TI03	入力	1	×	P64-P67	TI10-TI13	入力	1	×
	TO03	出力	0	0		TO10-TO13	出力	0	0
	INTP4	入力	1	×	P70-P73	KR0-KR3	入力	1	×

備考 × : don't care

PM × × : ポート・モード・レジスタ

P × × : ポートの出力ラッチ

(注は，次ページにあります)

表6-7 兼用機能使用時のポート・モード・レジスタ, 出力ラッチの設定 (78K0R/KF3-L) (2/2)

端子名称	兼用機能		PMxx	Pxx
	名称	入出力		
P74-P77	INTP8-INTP11	入力	1	x
	KR4-KR7	入力	1	x
P120	INTP0	入力	1	x
	EXLVI	入力	1	x
P140	PCLBUZ0	出力	0	0
	INTP6	入力	1	x
P142	SCK20	入力	1	x
		出力	0	1
	SCL20	入出力	0	1
P143	SI20	入力	1	x
	RxD2	入力	1	x
	SDA20	入出力	0	1
P144	SO20	出力	0	1
	TxD2	出力	0	1
P150-P153 ^注	ANI8-ANI11 ^注	入力	1	x

注 ANI0/P20-ANI7/P27, ANI8/P150-ANI11/P153端子の機能は、A/Dポート・コンフィギュレータ・レジスタ(ADPC), アナログ入力チャネル指定レジスタ(ADS), ポート・モード・レジスタ2, 15 (PM2, PM15) の設定で決定します。

ADPCレジスタ	PM2, PM15レジスタ	ADSレジスタ	ANI0/P20-ANI7/P27, ANI8/P150-ANI11/P153端子
デジタル入出力選択	入力モード	-	デジタル入力
	出力モード	-	デジタル出力
アナログ入力選択	入力モード	ANI選択	アナログ入力(変換対象)
		ANI非選択	アナログ入力(非変換対象)
	出力モード	ANI選択	設定禁止
		ANI非選択	

備考 x : don't care

PMxx : ポート・モード・レジスタ

Pxx : ポートの出力ラッチ

表6-8 兼用機能使用時のポート・モード・レジスタ, 出力ラッチの設定 (78K0R/KG3-L)

端子名称	兼用機能		PM × ×	P × ×	端子名称	兼用機能		PM × ×	P × ×
	名称	入出力				名称	入出力		
P00	TI00	入力	1	×	P46	TI05	入力	1	×
P01	TO00	出力	0	0		TO05	出力	0	0
P02	SO10	出力	0	1		INTP1	入力	1	×
	TxD1	出力	0	1	P47	INTP2	入力	1	×
P03	SI10	入力	1	×	P50	SCK40	入力	1	×
	RxD1	入力	1	×			出力	0	1
	SDA10	入出力	0	1	P51	SI40	入力	1	×
P04	SCK10	入力	1	×	RxD4	入力	1	×	
		出力	0	1	P52	SO40	出力	0	1
	SCL10	入出力	0	1	TxD4	出力	0	1	
P10	SCK00	入力	1	×	P53	SCK41	入力	1	×
		出力	0	1	P54	SI41	入力	1	×
P11	SI00	入力	1	×	P55	SO41	出力	0	1
	RxD0	入力	1	×	P60	SCL0	入出力	0	0
P12	SO00	出力	0	1	P61	SDA0	入出力	0	0
	TxD0	出力	0	1	P64-P67	TI10-TI13	入力	1	×
P13	TxD3	出力	0	1		TO10-TO13	出力	0	0
P14	RxD3	入力	1	×	P70-P73	KR0-KR3	入力	1	×
P15	RTCDIV	出力	0	0	P74-P77	INTP8-INTP11	入力	1	×
	RTCCL	出力	0	0		KR4-KR7	入力	1	×
P16	TI01	入力	1	×	P120	INTP0	入力	1	×
	TO01	出力	0	0		EXLVI	入力	1	×
	INTP5	入力	1	×	P131	TI06	入力	1	×
P17	TI02	入力	1	×		TO06	出力	0	0
	TO02	出力	0	0	P140	PCLBUZ0	出力	0	0
P20-P27 ^注	ANI0-ANI7 ^注	入力	1	×		INTP6	入力	1	×
		P30	RTC1HZ	出力	0	0	P141	PCLBUZ1	出力
INTP3	入力	1	×	INTP7	入力	1		×	
P31	TI03	入力	1	×	P142	SCK20	入力	1	×
	TO03	出力	0	0			出力	0	1
	INTP4	入力	1	×		SCL20	入出力	0	1
P40	TOOL0	入出力	×	×	P143	SI20	入力	1	×
P41	TOOL1	出力	×	×		RxD2	入力	1	×
P42	TI04	入力	1	×		SDA20	入出力	0	1
	TO04	出力	0	0	P144	SO20	出力	0	1
P43	SCK01	入力	1	×		TxD2	出力	0	1
		出力	0	1	P145	TI07	入力	1	×
P44	SI01	入力	1	×		TO07	出力	0	0
P45	SO01	出力	0	1	P150-P157 ^注	ANI8-ANI15 ^注	入力	1	×

備考 × : don't care

PM × × : ポート・モード・レジスタ

P × × : ポートの出力ラッチ

(注は, 次ページにあります)

注 ANI0/P20-ANI7/P27, ANI8/P150-ANI15/P157端子の機能は、A/Dポート・コンフィギュレータ・レジスタ(ADPC)、アナログ入力チャネル指定レジスタ(ADS)、ポート・モード・レジスタ2, 15(PM2, PM15)の設定で決定します。

ADPCレジスタ	PM2, PM15レジスタ	ADSレジスタ	ANI0/P20-ANI7/P27, ANI8/P150-ANI15/P157端子
デジタル入出力選択	入力モード	-	デジタル入力
	出力モード	-	デジタル出力
アナログ入力選択	入力モード	ANI選択	アナログ入力(変換対象)
		ANI非選択	アナログ入力(非変換対象)
	出力モード	ANI選択	設定禁止
		ANI非選択	

6.6 ポート・レジスタ_n (P_n) に対する1ビット・メモリ操作命令に関する注意事項

入力/出力が混在しているポートに対して1ビット・メモリ操作命令を行った場合、操作対象のビットだけでなく、操作対象ではない入力ポートの出力ラッチの値も書き換わる可能性があります。

そのため、任意のポートを入力モードから出力モードに切り替える前には、出力ラッチの値を書き直すことを推奨します。

<例> P10は出力ポート, P11-P17は入力ポート(端子状態はすべてハイ・レベル)で、かつポート1の出力ラッチの値が“00H”のとき、出力ポートP10の出力を1ビット・メモリ操作命令により“ロウ・レベル” “ハイ・レベル” とすると、ポート1の出力ラッチの値は、“FFH” になります。

説明: PM_nmビット = 1であるポートのP_nレジスタへの書き込みの対象は出力ラッチ、読み出しの対象は端子状態です。

1ビット・メモリ操作命令は78K0R/KF3-L, 78K0R/KG3-L内部で、次の順序で行われます。

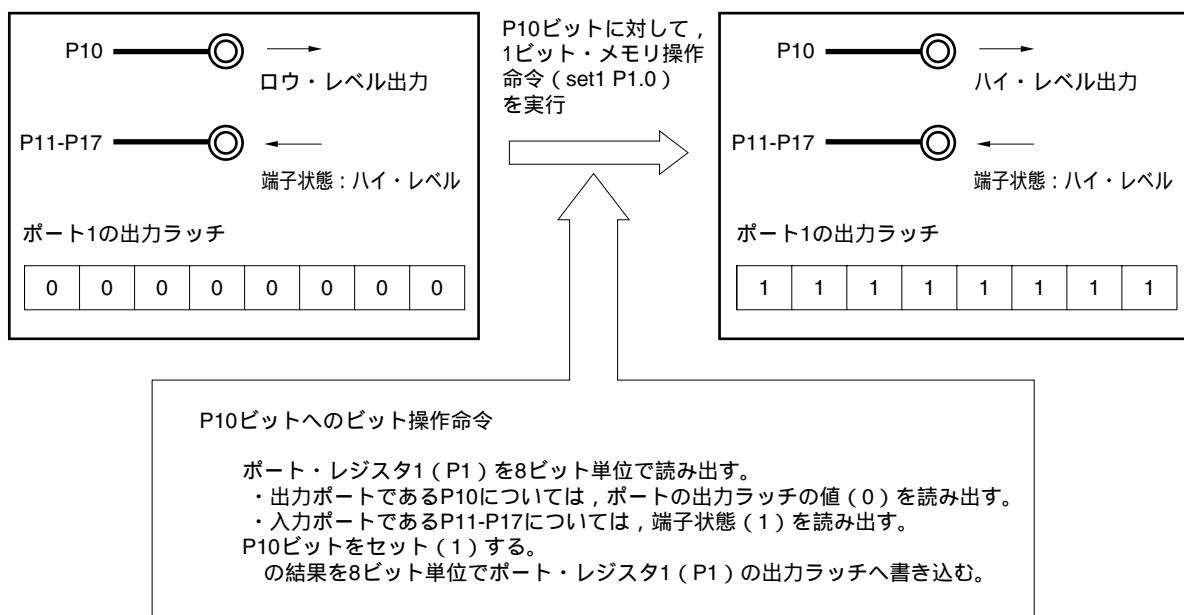
- <1> P_nレジスタを8ビット単位で読み出し
- <2> 対象の1ビットを操作
- <3> P_nレジスタへ8ビット単位で書き込み

<1> のとき、出力ポートであるP10は出力ラッチの値(0)を読み出し、入力ポートであるP11-P17は端子状態を読み出します。このときP11-P17の端子状態が“ハイ・レベル” とすると、読み出し値は“FEH” となります。

<2> の操作で、値は“FFH” となります。

<3> の操作で、出力ラッチに“FFH” が書き込まれます。

図6-61 1ビット・メモリ操作命令 (P10の場合)



第7章 クロック発生回路

7.1 クロック発生回路の機能

クロック発生回路は、CPUおよび周辺ハードウェアに供給するクロックを発生する回路です。
システム・クロックおよびクロック発振回路には、次の種類があります。

(1) メイン・システム・クロック

X1発振回路

X1, X2に発振子を接続することにより、 $f_x = 2 \sim 20$ MHzのクロックを発振させることができます。
STOP命令の実行またはMSTOPビット（クロック動作ステータス制御レジスタ（CSC）のビット7）
の設定により、発振を停止することができます。

高速内蔵発振回路^注

$f_{H1} = 1, 8$ MHz（TYP.）のクロックを発振させることができます。リセット解除後、CPUは必ずこの
高速内蔵発振クロックで動作を開始します。STOP命令の実行またはHIOSTOPビット（CSCレジスタ
のビット0）の設定により、発振を停止することができます。

20 MHz高速内蔵発振クロック発振回路^注

$f_{H20} = 20$ MHz（TYP.）のクロックを発振させることができます。 $V_{DD} = 2.7$ Vで20 MHz高速内蔵発
振制御レジスタ（DSCCTL）のビット0（DSCON）を1に設定すると発振を開始します。DSCONビッ
トを0に設定すると発振を停止することができます。

注 1, 8, 20 MHz高速内蔵発振クロックを使用する場合、あらかじめオプション・バイトで周波数を
設定しておいてください（詳細は、**第25章 オプション・バイト**参照）。またリセット解除後は
高速内蔵発振回路が自動的に発振を開始します。20 MHzの高速内蔵発振回路で動作する場合は、
その後、20 MHz高速内蔵発振制御レジスタ（DSCCTL）のビット0（DSCON）を1に設定すると
発振を開始します。

また、EXCLK/X2/P122端子から外部メイン・システム・クロック（ $f_{EX} = 2 \sim 20$ MHz）を供給することが
できます。STOP命令の実行またはMSTOPビットの設定により、外部メイン・システム・クロック入力を
無効にすることができます。

メイン・システム・クロックは、MCM0ビット（システム・クロック制御レジスタ（CKC）のビット4）
の設定により、高速システム・クロック（X1クロックまたは外部メイン・システム・クロック）と高速内
蔵発振クロックを切り替えられます。

備考 f_x	: X1クロック発振周波数
f_{H1}	: 高速内蔵発振クロック周波数
f_{H20}	: 20 MHz高速内蔵発振クロック周波数
f_{EX}	: 外部メイン・システム・クロック周波数

(2) サブシステム・クロック^注

・XT1発振回路

XT1, XT2に32.768 kHzの発振子を接続することにより, $f_{SUB} = 32.768$ kHzのクロックを発振させることができます。XTSTOPビット(クロック動作ステータス制御レジスタ(CSC)のビット6)の設定により, 発振を停止することができます。

注 78K0R/KC3-L(40ピン)には, サブシステム・クロックはありません。

(3) 低速内蔵発振クロック(ウォッチドッグ・タイマ専用クロック)

・低速内蔵発振回路

$f_{IL} = 30$ kHz (TYP.) のクロックを発振させることができます。

低速内蔵発振クロックをCPUクロックとして使用することはできません。低速内蔵発振クロックで動作するハードウェアは, ウォッチドッグ・タイマのみです。

ウォッチドッグ・タイマ動作停止時は, 発振を停止します。

備考1. f_{SUB} : サブシステム・クロック周波数

f_{IL} : 低速内蔵発振クロック周波数

2. ウォッチドッグ・タイマは, 次の場合に動作停止します。

・オプション・バイト(000C0H)のビット4(WDTON) = 0の場合

・オプション・バイト(000C0H)のビット4(WDTON) = 1, ビット0(WDSTBYON) = 0のときに, HALT命令またはSTOP命令を実行した場合

7.2 クロック発生回路の構成

クロック発生回路は, 次のハードウェアで構成しています。

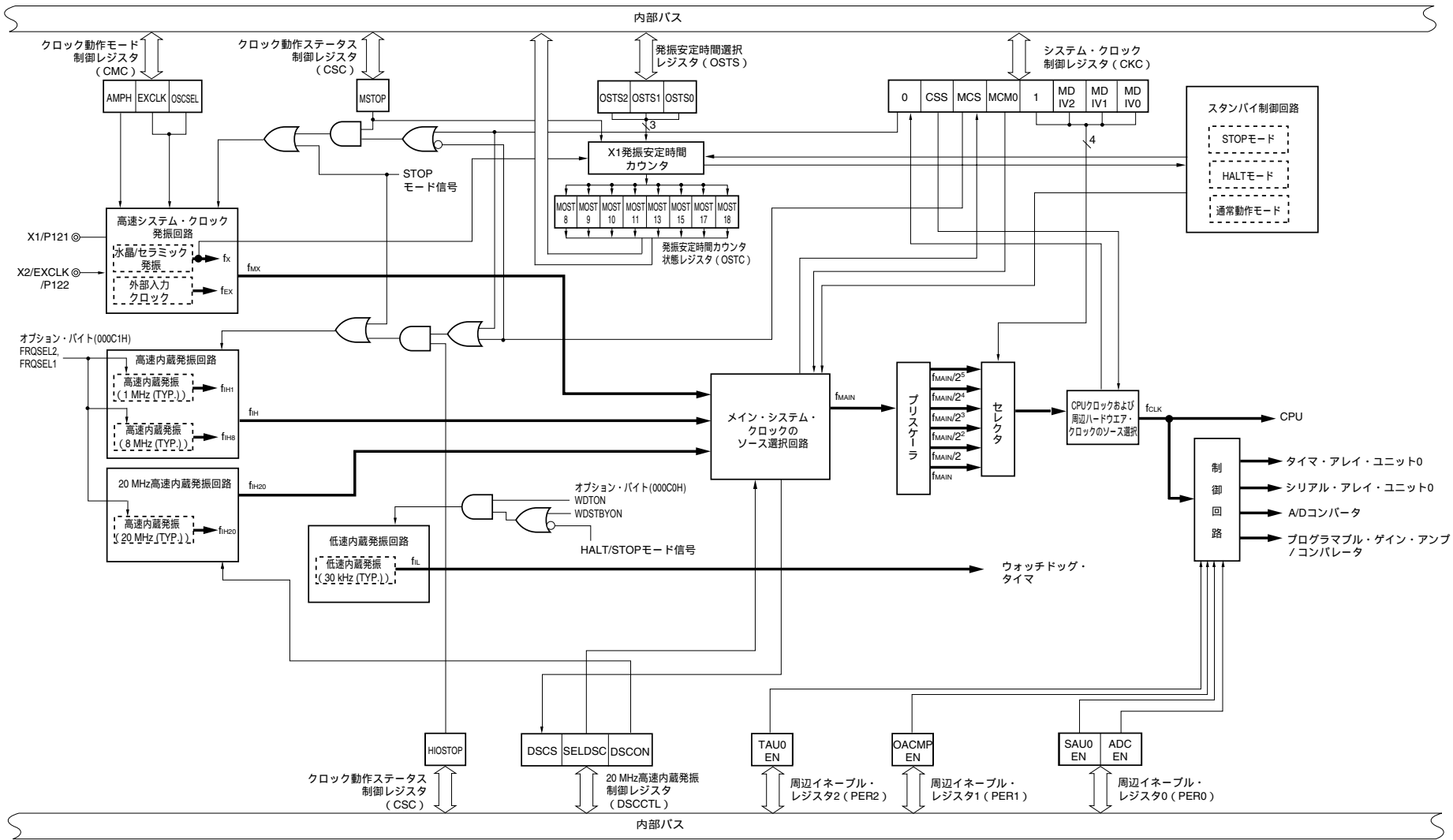
表7-1 クロック発生回路の構成

項 目	構 成
制御レジスタ	クロック動作モード制御レジスタ(CMC) システム・クロック制御レジスタ(CKC) クロック動作ステータス制御レジスタ(CSC) 発振安定時間カウンタ状態レジスタ(OSTC) 発振安定時間選択レジスタ(OSTS) 20 MHz高速内蔵発振制御レジスタ(DSCCTL) 周辺イネーブル・レジスタ0, 1, 2 ^{注1} (PER0, PER1, PER2 ^{注1}) 動作スピード・モード制御レジスタ(OSMC)
発振回路	X1発振回路 XT1発振回路 ^{注2} 高速内蔵発振回路 低速内蔵発振回路

注 1. PER2レジスタは78K0R/KC3-L, 78K0R/KD3-L, 78K0R/KE3-Lのみ。

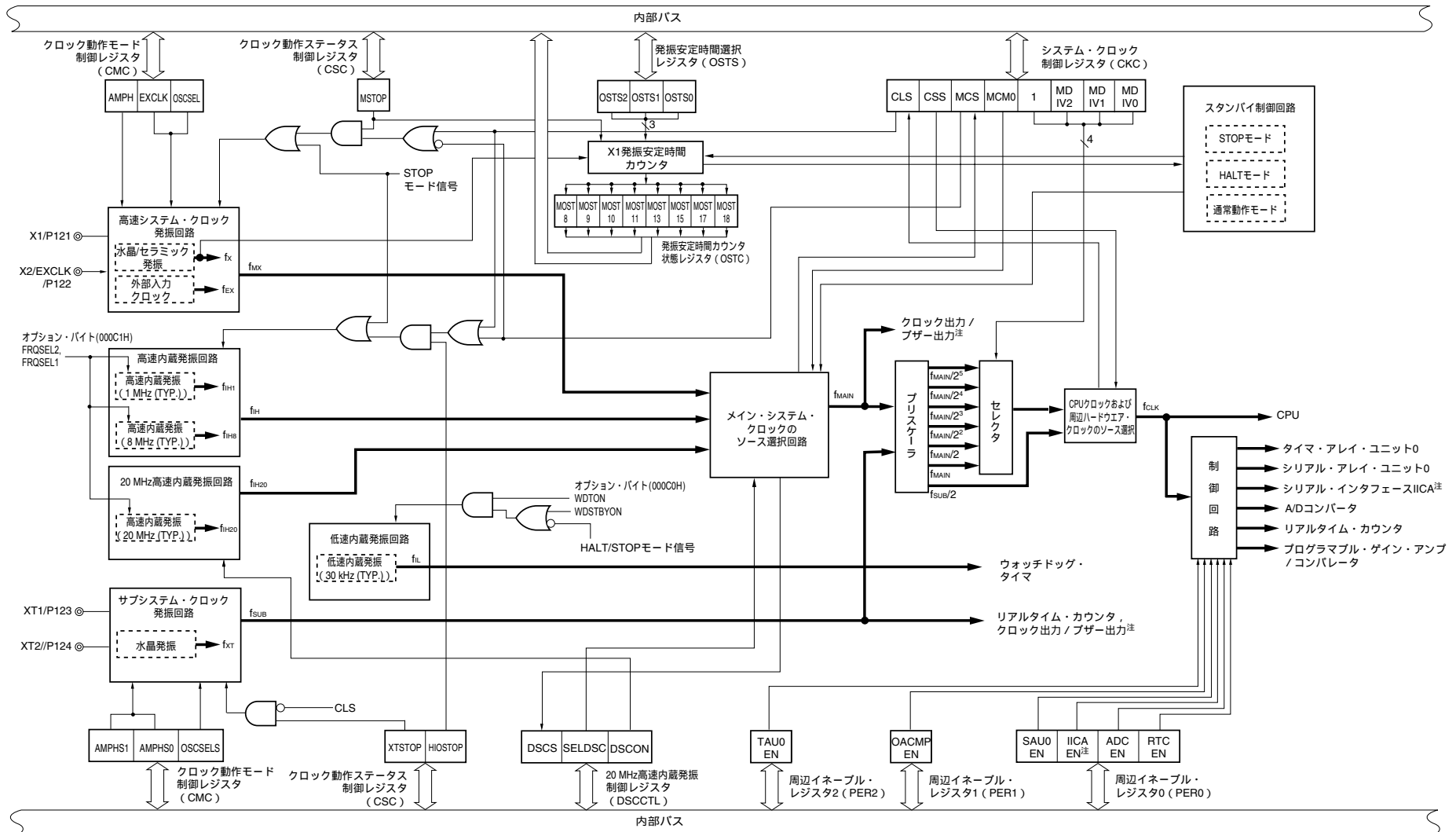
2. 78K0R/KC3-L(40ピン)には, XT1発振回路(サブシステム・クロック)はありません。

図7-1 クロック発生回路のブロック図 (78K0R/KC3-L (40ピン))



(備考はp.342にあります。)

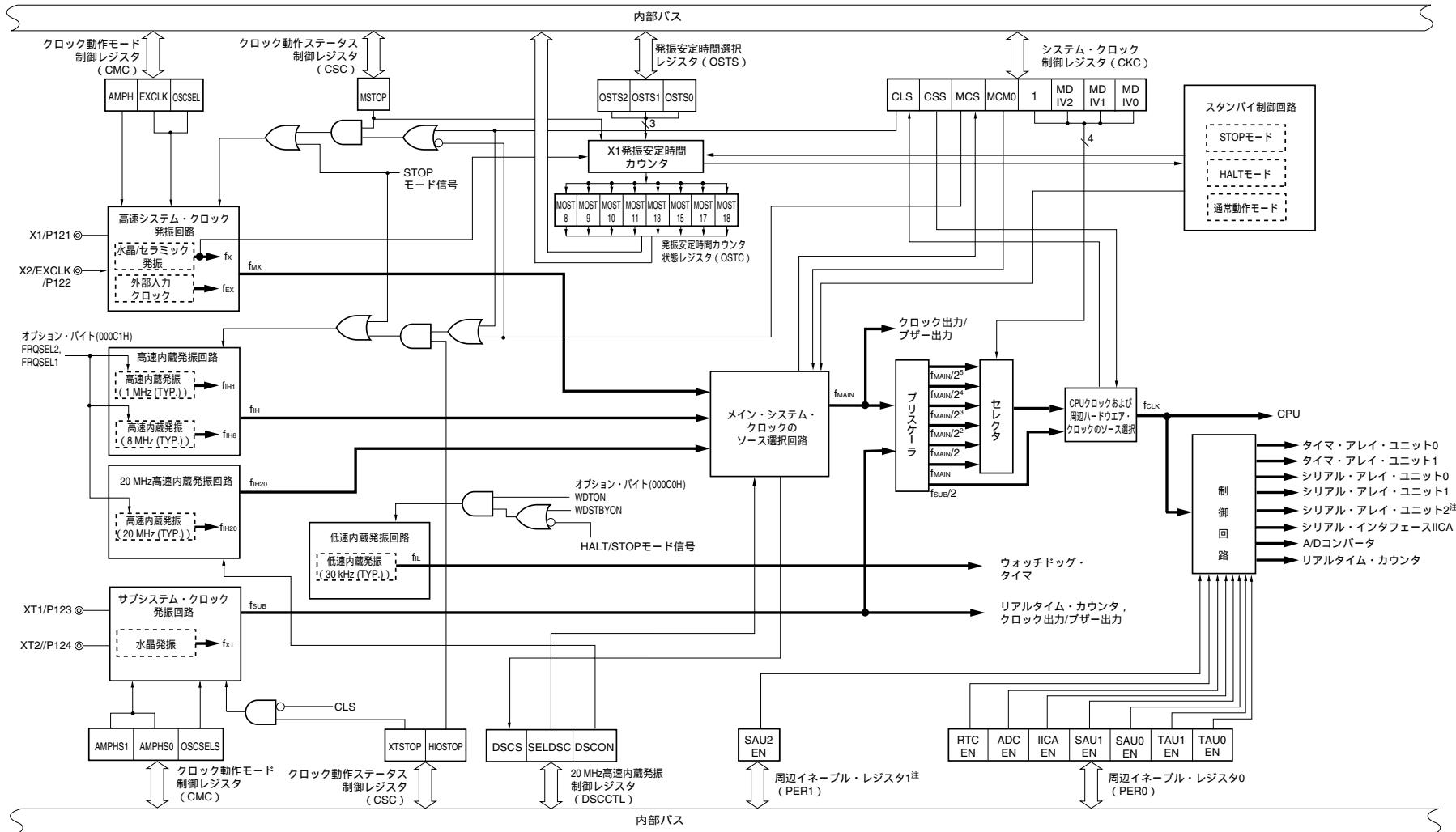
図7-2 クロック発生回路のブロック図 (78K0R/KC3-L (44ピン, 48ピン), 78K0R/KD3-L, 78K0R/KE3-L)



注 78K0R/KC3-Lの44ピン製品には搭載していません。

(備考はp.342にあります。)

図7-3 クロック発生回路のブロック図 (78K0R/KF3-L, 78K0R/KG3-L)



注 μ PD78F1027, 78F1028, 78F1029, 78F1030のみに搭載されています。

(備考はp.342にあります。)

備考 f_x	: X1クロック発振周波数
f_{IH}	: 高速内蔵発振クロック周波数
f_{IH20}	: 20 MHz高速内蔵発振クロック周波数
f_{EX}	: 外部メイン・システム・クロック周波数
f_{MX}	: 高速システム・クロック周波数
f_{MAIN}	: メイン・システム・クロック周波数
f_{XT}	: XT1クロック発振周波数
f_{SUB}	: サブシステム・クロック周波数
f_{CLK}	: CPU / 周辺ハードウェア・クロック周波数
f_{IL}	: 低速内蔵発振クロック周波数

7.3 クロック発生回路を制御するレジスタ

クロック発生回路は、次の8種類のレジスタで制御します。

- ・クロック動作モード制御レジスタ (CMC)
- ・システム・クロック制御レジスタ (CKC)
- ・クロック動作ステータス制御レジスタ (CSC)
- ・発振安定時間カウンタ状態レジスタ (OSTC)
- ・発振安定時間選択レジスタ (OSTS)
- ・20 MHz高速内蔵発振制御レジスタ (DSCCTL)
- ・周辺イネーブル・レジスタ0, 1, 2[※] (PER0, PER1, PER2[※])
- ・動作スピード・モード制御レジスタ (OSMC)

注 PER2レジスタは78K0R/KC3-L, 78K0R/KD3-L, 78K0R/KE3-Lのみ。

(1) クロック動作モード制御レジスタ (CMC)

X1/P121, X2/EXCLK/P122端子およびXT1/P123, XT2/P124[※]端子の動作モードの設定と、発振回路のゲインを選択するレジスタです。

CMCレジスタは、リセット解除後、8ビット・メモリ操作命令で1回のみ書き込み可能です。読み出す場合は、1ビット・メモリ操作命令、または8ビット・メモリ操作命令で操作可能です。

リセット信号の発生により、00Hになります。

注 78K0R/KC3-L (40ピン) には、XT1, XT2端子はありません。

図7-4 クロック動作モード制御レジスタ (CMC) のフォーマット

アドレス : FFFA0H リセット時 : 00H R/W

略号	7	6	5	4	3	2	1	0
CMC	EXCLK	OSCSEL	0	OSCSELS ^注	0	AMPHS1	AMPHS0	AMPH

EXCLK	OSCSEL	高速システム・クロック端子の動作モード	X1/P121端子	X2/EXCLK/P122端子
0	0	入力ポート・モード	入力ポート	
0	1	X1発振モード	水晶 / セラミック発振子接続	
1	0	入力ポート・モード	入力ポート	
1	1	外部クロック入力モード	入力ポート	外部クロック入力

OSCSELS ^注	サブシステム・クロック端子の動作モード	XT1/P123端子	XT2/P124端子
0	入力ポート・モード	入力ポート	
1	XT1発振モード	水晶振動子接続	

AMPHS1	AMPHS0	XT1発振回路の発振モード選択
0	0	低消費発振 (デフォルト)
0	1	通常発振
1	0	超低消費発振
1	1	

AMPH	X1クロック発振周波数の制御
0	2 MHz f_x 10 MHz
1	10 MHz < f_x 20 MHz

注 78K0R/KC3-L (40ピン) は、OSCSELSビットを搭載していません。78K0R/KC3-L (40ピン) の場合は、ビット4は0固定になります。

- 注意1. CMCレジスタは、リセット解除後、8ビット・メモリ操作命令で1回のみ書き込み可能です。
- リセット解除後、クロック動作ステータス制御レジスタ (CSC) の設定でX1発振またはXT1発振を開始する前に、CMCレジスタを設定してください。
 - X1クロック発振周波数が10MHzを越える場合は、必ずAMPHビットに1を設定してください。
 - CMCレジスタを初期値 (00H) のまま使用する場合、暴走時の誤動作を防止するためにリセット解除後は必ず00Hに設定してください。
 - XT1発振回路は低消費電力を実現するために、増幅度が低い回路になっています。設計の際は、次の点に注意してください。
 - 端子や回路基板には寄生容量が含まれています。したがって実際に使用する回路基板にて発振評価を行い、問題がないことを確認してください。
 - XT1発振回路のモードを超低消費発振 (AMPHS1 = 1) で使用する場合は第30章 電気的特性 (78K0R/KC3-L, 78K0R/KD3-L, 78K0R/KE3-L), 第31章 電気的特性 (78K0R/KF3-L, 78K0R/KG3-L) に記載されている推奨発振子をご使用ください。

(注意, 備考は次ページに続きます。)

- ・XT1端子,XT2端子と発振子との配線は極力短くし,寄生容量,配線抵抗を小さくしてください。特に超低消費発振 (AMPHS1 = 1) を選択している場合はご注意ください。
- ・回路基板は寄生容量,配線抵抗の少ない材質で回路を構成してください。
- ・XT1発振回路の周辺には,できるかぎり V_{SS} と同電位のグランド・パターンを配置してください。
- ・XT1端子,XT2端子と発振子の信号線は他の信号と交差させないでください。また,変化する大電流が流れる線と接近させないでください。
- ・高湿度環境における回路基板の吸湿や,基板上での結露によってXT1端子とXT2端子間のインピーダンスが低下し発振に障害が発生する場合があります。このような環境でご使用される場合は,回路基板をコーティングするなどの防湿対策を行ってください。
- ・回路基板上をコーティングする場合は,XT1端子,XT2端子間に容量やリークが生じない材料をご使用ください。

備考 f_x : X1クロック発振周波数

(2) システム・クロック制御レジスタ (CKC)

CPU/周辺ハードウェア・クロックの選択, 分周比を設定するレジスタです。

CKCレジスタは, 1ビット・メモリ操作命令または8ビット・メモリ操作命令で設定します。

リセット信号の発生により, 09Hになります。

図7-5 システム・クロック制御レジスタ (CKC) のフォーマット

アドレス: FFFA4H リセット時: 09H R/W^{注1}

略号	7	6	5	4	3	2	1	0
CKC	CLS ^{注2}	CSS	MCS	MCM0	1	MDIV2	MDIV1	MDIV0

CLS ^{注2}	CPU/周辺ハードウェア・クロック (f _{CLK}) のステータス
0	メイン・システム・クロック (f _{MAIN})
1	サブシステム・クロックの2分周 (f _{SUB/2})

MCS	メイン・システム・クロック (f _{MAIN}) のステータス
0	高速内蔵発振クロック (f _{IH}) または, 20 MHz高速内蔵発振クロック (f _{IH20})
1	高速システム・クロック (f _{MX})

MCM0	メイン・システム・クロック (f _{MAIN}) の動作制御
0	メイン・システム・クロック (f _{MAIN}) に高速内蔵発振クロック (f _{IH}) または, 20 MHz高速内蔵発振クロック (f _{IH20}) を選択
1	メイン・システム・クロック (f _{MAIN}) に高速システム・クロック (f _{MX}) を選択

CSS	MDIV2	MDIV1	MDIV0	CPU/周辺ハードウェア・クロック (f _{CLK}) の選択
0	0	0	0	f _{MAIN}
	0	0	1	f _{MAIN} /2 (MCM0 = 0でこの設定が, デフォルト)
	0	1	0	f _{MAIN} /2 ²
	0	1	1	f _{MAIN} /2 ³ ^{注3}
	1	0	0	f _{MAIN} /2 ⁴ ^{注3}
1 ^{注5}	1	0	1	f _{MAIN} /2 ⁵ ^{注3, 4}
	x	x	x	f _{SUB/2}
上記以外				設定禁止

注1. ビット7, 5は, Read Onlyです。

2. 78K0R/KC3-L (40ピン) は, CLSビットを搭載していません。78K0R/KC3-L (40ピン) の場合は, ビット7は0固定になります。

3. メイン・システム・クロック (f_{MAIN}) に1 MHz高速内蔵発振クロック (f_{IH1}) を選択している場合は, 設定禁止です。

4. メイン・システム・クロック (f_{MAIN}) に高速システム・クロック (f_{MX}) を選択している場合, f_{MX} < 4 MHzのときは, 設定禁止です。

5. CSS = 1を設定した状態で, MCM0ビットの値を変更することは禁止です。

(注意, 備考は, 次ページにあります)

- 備考1.** f_{IH} : 高速内蔵発振クロック周波数
 f_{IH20} : 20 MHz高速内蔵発振クロック周波数
 f_{IH1} : 1 MHz高速内蔵発振クロック周波数
 f_{MX} : 高速システム・クロック周波数
 f_{SUB} : サブシステム・クロック周波数
2. x : don't care

- 注意1.** ビット3には、必ず1を設定してください。
2. CSS, MCM0, MDIV2-MDIV0ビットで設定したクロックは、CPUと周辺ハードウェアに供給されます。したがって、CPUクロックを変更すると、周辺ハードウェア・クロックも同時に変更されます（リアルタイム・カウンタ、クロック出力/プザー出力、およびウォッチドッグ・タイマは除く）。よって、CPU/周辺ハードウェア・クロックを変更する場合は、各周辺機能を停止してください。
3. 周辺ハードウェア・クロックとしてサブシステム・クロックが使われている場合、A/Dコンバータ、IICAの動作は保証できません。周辺ハードウェアの動作特性については、各周辺ハードウェアの章および第30章 電気的特性（78K0R/KC3-L, 78K0R/KD3-L, 78K0R/KE3-L）、第31章 電気的特性（78K0R/KF3-L, 78K0R/KG3-L）を参照してください。

78K0R/Kx3-Lの一番速い命令はCPUクロック1クロックで実行されます。したがって、CPUクロック (f_{CLK}) と最小命令実行時間の関係は、表7-2のようになります。

表7-2 CPUクロックと最小命令実行時間の関係

CPUクロック (MDIV2-MDIV0 ビットで設定)	最小命令実行時間: $1/f_{CLK}$				
	メイン・システム・クロック (CSS = 0)				サブシステム・クロック ^注 (CSS = 1)
	高速システム・クロック (MCM0 = 1)		高速内蔵発振クロック (MCM0 = 0)		
	10 MHz動作時	20 MHz動作時	8 MHz (TYP.) 動作時	20 MHz (TYP.) 動作時	32.768 kHz動作時
f_{MAIN}	0.1 μ s	0.05 μ s	0.125 μ s (TYP.)	0.05 μ s (TYP.)	-
$f_{MAIN}/2$	0.2 μ s	0.1 μ s	0.25 μ s (TYP.) (デフォルト)	0.1 μ s (TYP.)	-
$f_{MAIN}/2^2$	0.4 μ s	0.2 μ s	0.5 μ s (TYP.)	0.2 μ s (TYP.)	-
$f_{MAIN}/2^3$	0.8 μ s	0.4 μ s	1.0 μ s (TYP.)	0.4 μ s (TYP.)	-
$f_{MAIN}/2^4$	1.6 μ s	0.8 μ s	2.0 μ s (TYP.)	0.8 μ s (TYP.)	-
$f_{MAIN}/2^5$	3.2 μ s	1.6 μ s	4.0 μ s (TYP.)	1.6 μ s (TYP.)	-
$f_{SUB}/2$	-		-		61 μ s

注 78K0R/KC3-L (40ピン) には、サブシステム・クロックはありません。

- 備考** f_{MAIN} : メイン・システム・クロック周波数 (f_{IH} , f_{IH20} または f_{MX})
 f_{SUB} : サブシステム・クロック周波数

(3) クロック動作ステータス制御レジスタ (CSC)

高速システム・クロック、高速内蔵発振クロック、サブシステム・クロック^注の動作を制御するレジスタです (20 MHz高速内蔵発振クロック、低速内蔵発振クロックは除く)。

CSCレジスタは、1ビット・メモリ操作命令または8ビット・メモリ操作命令で設定します。

リセット信号の発生により、C0Hになります。

注 78K0R/KC3-L (40ピン) には、サブシステム・クロックはありません。

図7-6 クロック動作ステータス制御レジスタ (CSC) のフォーマット

アドレス : FFFA1H リセット時 : C0H R/W

略号	7	6	5	4	3	2	1	0
CSC	MSTOP	XTSTOP ^{注1}	0	0	0	0	0	HIOSTOP

MSTOP	高速システム・クロックの動作制御		
	X1発振モード時	外部クロック入力モード時	入力ポート・モード時
0	X1発振回路動作	EXCLK端子からの外部クロック有効	入力ポート
1	X1発振回路停止	EXCLK端子からの外部クロック無効	

XTSTOP ^{注1}	サブシステム・クロックの動作制御	
	XT1発振モード時	入力ポート・モード時
0	XT1発振回路動作	入力ポート
1	XT1発振回路停止	

HIOSTOP	高速内蔵発振クロックの動作制御
	0
1	高速内蔵発振回路停止 ^{注2}

注 1. 78K0R/KC3-L (40ピン) は、XTSTOPビットを搭載していません。78K0R/KC3-L (40ピン) の場合は、ビット6は0固定になります。

- 1, 8 MHz (TYP.) 高速内蔵発振クロックが停止します。20 MHz高速内蔵発振クロックが動作中 (DSCON = 1) の場合は、高速内蔵発振回路停止 (HIOSTOP = 1) に設定禁止です。20 MHz高速内蔵発振クロックを停止する場合は、HIOSTOPビットではなく20 MHz高速内蔵発振制御レジスタ (DSCCTL) で設定してください。

注意1. リセット解除後は、クロック動作モード制御レジスタ (CMC) を設定してからCSCレジスタを設定してください。

- MSTOPビットの設定でX1発振を開始する場合は、X1クロックの発振安定時間を発振安定時間カウンタ状態レジスタ (OSTC) で確認してください。
- XSTOPビットの設定でXT1発振を開始する場合は、サブシステム・クロックに必要な発振安定時間をソフトウェアにてウエイトしてください。
- CPU / 周辺ハードウェア・クロック (f_{CLK}) に選択しているクロックは、CSCレジスタで停止させないでください。
- クロック発振停止 (外部クロック入力無効) するためのレジスタのフラグ設定と停止前の条件は、表7-3のようになります。
- リセット解除後MSTOPビットを0に設定する前に発振安定時間選択レジスタ (OSTS) を設定してください。ただしOSTSレジスタを初期値のまま使用の場合は、OSTSレジスタを設定する必要はありません。

表7-3 クロック発振停止前の条件とフラグ設定

クロック	クロック停止（外部クロック入力無効）前条件	CSCレジスタのフラグ設定
X1クロック 外部メイン・システム・クロック	CPU / 周辺ハードウェア・クロックが高速システム・クロック以外で動作 (CLS = 0かつMCS = 0, またはCLS = 1)	MSTOP = 1
サブシステム・クロック 注	CPU / 周辺ハードウェア・クロックがサブシステム・クロック以外で動作 (CLS = 0)	XTSTOP = 1
高速内蔵発振クロック	CPU / 周辺ハードウェア・クロックが高速内蔵発振クロック, 20 MHz高速内蔵発振クロック以外で動作 (CLS = 0かつMCS = 1, またはCLS = 1)	HIOSTOP = 1

注 78K0R/KC3-L (40ピン) には、サブシステム・クロックはありません。

(4) 発振安定時間カウンタ状態レジスタ (OSTC)

X1クロックの発振安定時間カウンタのカウント状態を示すレジスタです。

次のときに、X1クロックの発振安定時間を確認することができます。

- ・ CPUクロックが高速内蔵発振クロックまたはサブシステム・クロックで、X1クロックの発振を開始した場合
- ・ CPUクロックが高速内蔵発振クロックで、X1クロックも発振している状態でSTOPモードに移行し、その後、STOPモードを解除した場合

OSTCレジスタは、1ビット・メモリ操作命令または8ビット・メモリ操作命令で読み出すことができます。

リセット信号の発生、STOP命令、MSTOPビット（クロック動作ステータス制御レジスタ（CSC）のビット7）= 1により、00Hになります。

備考 発振安定時間カウンタは、次の場合にカウントを開始します。

- ・ X1クロック発振開始時（EXCLK, OSCSEL = 0, 1 MSTOP = 0）
- ・ STOPモードを解除したとき

図7-7 発振安定時間カウンタ状態レジスタ (OSTC) のフォーマット

アドレス : FFFA2H リセット時 : 00H R

略号	7	6	5	4	3	2	1	0
OSTC	MOST 8	MOST 9	MOST 10	MOST 11	MOST 13	MOST 15	MOST 17	MOST 18

MOST 8	MOST 9	MOST 10	MOST 11	MOST 13	MOST 15	MOST 17	MOST 18	発振安定時間のステータス		
								$f_x = 10 \text{ MHz}$ 時	$f_x = 20 \text{ MHz}$ 時	
0	0	0	0	0	0	0	0	$2^8/f_x$ 未満	25.6 μs 未満	12.8 μs 未満
1	0	0	0	0	0	0	0	$2^9/f_x$ 以上	25.6 μs 以上	12.8 μs 以上
1	1	0	0	0	0	0	0	$2^9/f_x$ 以上	51.2 μs 以上	25.6 μs 以上
1	1	1	0	0	0	0	0	$2^{10}/f_x$ 以上	102.4 μs 以上	51.2 μs 以上
1	1	1	1	0	0	0	0	$2^{11}/f_x$ 以上	204.8 μs 以上	102.4 μs 以上
1	1	1	1	1	0	0	0	$2^{13}/f_x$ 以上	819.2 μs 以上	409.6 μs 以上
1	1	1	1	1	1	0	0	$2^{15}/f_x$ 以上	3.27 ms以上	1.64 ms以上
1	1	1	1	1	1	1	0	$2^{17}/f_x$ 以上	13.11 ms以上	6.55 ms以上
1	1	1	1	1	1	1	1	$2^{18}/f_x$ 以上	26.21 ms以上	13.11 ms以上

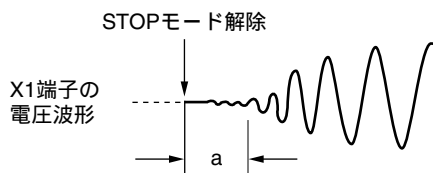
注意1. 上記時間経過後, MOST8ビットから順番に“1”となっていく, そのまま“1”を保持します。

2. 発振安定時間カウンタは発振安定時間選択レジスタ (OSTS) で設定した発振安定時間までしかカウントしません。

次のときには, OSTSレジスタの発振安定時間を, 発振開始後にOSTCレジスタで確認したいカウント値より大きい値に設定してください。

- CPUクロックが高速内蔵発振クロックまたはサブシステム・クロックで, X1クロックの発振を開始したい場合
- CPUクロックが高速内蔵発振クロックで, X1クロックも発振している状態でSTOPモードに移行し, その後, STOPモードを解除したい場合
(したがって, STOPモード解除後のOSTCレジスタは, OSTSレジスタで設定している発振安定時間までのステータスしかセットされないのに注意してください)

3. X1クロックの発振安定時間は, クロック発振を開始するまでの時間(下図a)は含みません。



備考 f_x : X1クロック発振周波数

(5) 発振安定時間選択レジスタ (OSTS)

STOPモード解除時のX1クロックの発振安定時間を選択するレジスタです。

CPUクロックにX1クロックを選択した場合,STOPモード解除後は,OSTSレジスタで設定した時間を自動でウェイトします。

CPUクロックに高速内蔵発振クロックを選択した場合,STOPモード解除後は,発振安定時間カウンタ状態レジスタ (OSTC) で発振安定時間が経過したかを確認してください。OSTCレジスタでは,あらかじめOSTSレジスタで設定した時間までの確認ができます。

OSTSレジスタは,8ビット・メモリ操作命令で設定します。

リセット信号の発生により,07Hになります。

図7-8 発振安定時間選択レジスタ (OSTS) のフォーマット

アドレス : FFFA3H リセット時 : 07H R/W

略号	7	6	5	4	3	2	1	0
OSTS	0	0	0	0	0	OSTS2	OSTS1	OSTS0

OSTS2	OSTS1	OSTS0	発振安定時間の選択		
				$f_x = 10 \text{ MHz時}$	$f_x = 20 \text{ MHz時}$
0	0	0	$2^8/f_x$	25.6 μs	設定禁止
0	0	1	$2^9/f_x$	51.2 μs	25.6 μs
0	1	0	$2^{10}/f_x$	102.4 μs	51.2 μs
0	1	1	$2^{11}/f_x$	204.8 μs	102.4 μs
1	0	0	$2^{13}/f_x$	819.2 μs	409.6 μs
1	0	1	$2^{15}/f_x$	3.27 ms	1.64 ms
1	1	0	$2^{17}/f_x$	13.11 ms	6.55 ms
1	1	1	$2^{18}/f_x$	26.21 ms	13.11 ms

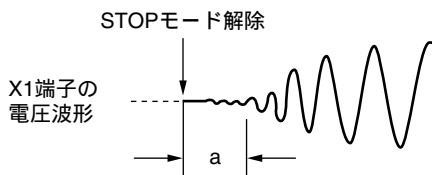
注意1. CPUクロックがX1クロック時にSTOPモードへ移行する場合は、STOP命令の実行よりも前にOSTSレジスタを設定しておいてください。

2. 発振安定時間が20 μs 以下は設定禁止です。
3. OSTSレジスタの設定を変更する場合は、クロック動作ステータス制御レジスタ (CSC) のMSTOPビットを0に設定する前に行ってください。
4. X1クロックの発振安定時間中は、OSTSレジスタを変更しないでください。
5. 発振安定時間カウンタはOSTSレジスタで設定した発振安定時間までしかカウントしません。

次のときには、OSTSレジスタの発振安定時間を、発振開始後にOSTCレジスタで確認したいカウント値より大きい値に設定してください。

- ・CPUクロックが高速内蔵発振クロックまたはサブシステム・クロックで、X1クロックの発振を開始したい場合
- ・CPUクロックが高速内蔵発振クロックで、X1クロックも発振している状態でSTOPモードに移行し、その後、STOPモードを解除したい場合
(したがって、STOPモード解除後のOSTCレジスタは、OSTSレジスタで設定している発振安定時間までのステータスしかセットされないので注意してください)

6. X1クロックの発振安定時間は、クロック発振を開始するまでの時間(下図a)は含みません。



備考 f_x : X1クロック発振周波数

(6) 20 MHz高速内蔵発振制御レジスタ (DSCCTL)

20 MHz高速内蔵発振クロック (DSC) 機能の制御を行うレジスタです。

20 MHz高速内蔵発振クロック (f_{IH20}) の発振と、CPU / 周辺ハードウェア・クロックとして20 MHz高速内蔵発振クロック (f_{IH20}) の供給を制御することができます。

DSCCTLレジスタは、1ビット・メモリ操作命令または8ビット・メモリ操作命令で設定します。

リセット信号の発生により、00Hになります。

図7-9 20 MHz高速内蔵発振制御レジスタ (DSCCTL) のフォーマット

アドレス : F00F6H リセット時 : 00H R/W^注

略号	7	6	5	4	3	2	1	0
DSCCTL	0	0	0	0	DSCS	SELDSC	0	DSCON

DSCS	20 MHz高速内蔵発振供給状態フラグ
0	供給していない
1	供給している (CPU/周辺ハードウェア・クロック (f_{CLK}) は20 MHz高速内蔵発振動作)

SELDSC	CPU / 周辺ハードウェア・クロック (f_{CLK}) への20 MHz高速内蔵発振選択
0	20 MHz高速内蔵発振を選択しない (システム・クロック制御レジスタ (CKC) で選択されたクロックが f_{CLK} へ供給)
1	20 MHz高速内蔵発振を選択 (20 MHz高速内蔵発振が f_{CLK} へ供給)

DSCON	20 MHz高速内蔵発振クロック (f_{IH20}) の動作 / 停止
0	停止
1	動作

注 ビット3は、Read Onlyです。

注意1. 20 MHz内蔵発振は、 V_{DD} 2.7 Vでないと使用できません。

- V_{DD} 2.7 VでDSCONビットを設定後、100 μ s経過後にSELDSCビットを設定してください。
- DSCON = 1のときは高速内蔵発振回路を動作 (HIOSTOP = 0) させておく必要があります。
- オプション・バイトで1 MHz内蔵発振を選択している場合は、20 MHz高速内蔵発振は使用できません。DSCONビットをセット (1) しないでください。

(7) 周辺イネーブル・レジスタ0, 1, 2 (PER0, PER1, PER2)

各周辺ハードウェアへのクロック供給許可/禁止を設定するレジスタです。使用しないハードウェアへはクロック供給も停止させることで、低消費電力化とノイズ低減をはかります。

78K0R/KC3-L, 78K0R/KD3-L, 78K0R/KE3-Lは, PER0, PER1, PER2レジスタを搭載しており, 78K0R/KF3-L, 78K0R/KG3-Lは, PER0, PER1^{注1}レジスタを搭載しています。また, PER0レジスタは製品によって, 搭載しているビットが異なります。

このレジスタで制御される以下の周辺機能を使用する場合は, 周辺機能の初期設定前に対応するビットをセット(1)してください。

- ・リアルタイム・カウンタ^{注2}
- ・A/Dコンバータ
- ・シリアル・インタフェースIICA^{注3}
- ・シリアル・アレイ・ユニット0
- ・シリアル・アレイ・ユニット1^{注4}
- ・シリアル・アレイ・ユニット2^{注1}
- ・タイマ・アレイ・ユニット0
- ・タイマ・アレイ・ユニット1^{注4}
- ・コンパレータ/プログラマブル・ゲイン・アンプ^{注5}

PER0, PER1, PER2レジスタは, 1ビット・メモリ操作命令または8ビット・メモリ操作命令で設定します。

リセット信号の発生により, 00Hになります。

- 注1. μ PD78F1027, 1028, 1029, 1030にのみ搭載されています。
2. 78K0R/KC3-Lの40ピン製品には搭載していません。
3. 78K0R/KC3-Lの40ピン, 48ピン製品には搭載していません。
4. 78K0R/KF3-L, 78K0R/KG3-Lのみ。
5. 78K0R/KC3-L, 78K0R/KD3-L, 78K0R/KE3-Lのみ。

図7-10 周辺イネーブル・レジスタのフォーマット0, 1, 2 (PER0, PER1, PER2)
(78K0R/KC3-L, 78K0R/KD3-L, 78K0R/KE3-L) (1/2)

アドレス : F00F0H リセット時 : 00H R/W

略号	[7]	6	[5]	[4]	3	[2]	1	0
PER0	RTCEN ^{注1}	0	ADCEN	IICAEN ^{注2}	0	SAU0EN	0	0

アドレス : F00F1H リセット時 : 00H R/W

略号	7	6	5	4	[3]	2	1	0
PER1	0	0	0	0	OACMPEN	0	0	0

アドレス : F00F2H リセット時 : 00H R/W

略号	7	6	5	4	3	2	1	[0]
PER2	0	0	0	0	0	0	0	TAU0EN

ビット7 (PER0)	RTCEN ^{注1}	リアルタイム・カウンタ (RTC) の入力クロック供給 ^{注3} の制御
	0	入力クロック供給停止 ・リアルタイム・カウンタ (RTC) で使用するSFRへのライト不可 ・リアルタイム・カウンタ (RTC) はリセット状態
	1	入力クロック供給許可 ・リアルタイム・カウンタ (RTC) で使用するSFRへのリード/ライト可

ビット5 (PER0)	ADCEN	A/Dコンバータの入力クロック供給の制御
	0	入力クロック供給停止 ・A/Dコンバータで使用するSFRへのライト不可 ・A/Dコンバータはリセット状態
	1	入力クロック供給許可 ・A/Dコンバータで使用するSFRへのリード/ライト可

ビット4 (PER0)	IICAEN ^{注2}	シリアル・インタフェースIICAの入力クロック供給の制御
	0	入力クロック供給停止 ・シリアル・インタフェースIICAで使用するSFRへのライト不可 ・シリアル・インタフェースIICAはリセット状態
	1	入力クロック供給許可 ・シリアル・インタフェースIICAで使用するSFRへのリード/ライト可

注1. 78K0R/KC3-Lの40ピン製品には搭載していません。

2. 78K0R/KC3-Lの40ピン, 44ピン製品には搭載していません。

3. RTCENビットで制御可能な入力クロックは, CPUからリアルタイム・カウンタ (RTC) で使用するレジスタにアクセスする場合に使用されます。RTCENビットで, RTCの動作クロック (f_{SUB}) の供給を制御することはできません。

注意 PER0レジスタのビット0, 1, 3, 6 (78K0R/KC3-Lの40ピン製品はビット0, 1, 3, 4, 6, 7, 44ピン製品はビット0, 1, 3, 4, 6), PER1レジスタのビット0-2, 4-7, PER2レジスタのビット1-7には必ず“0”を設定してください。

図7-10 周辺イネーブル・レジスタのフォーマット0, 1, 2 (PER0, PER1, PER2)
(78K0R/KC3-L, 78K0R/KD3-L, 78K0R/KE3-L) (2/2)

アドレス : F00F0H リセット時 : 00H R/W

略号	7	6	5	4	3	2	1	0
PER0	RTCEN ^{注1}	0	ADCEN	IICAEN ^{注2}	0	SAU0EN	0	0

アドレス : F00F1H リセット時 : 00H R/W

略号	7	6	5	4	3	2	1	0
PER1	0	0	0	0	OACMPEN	0	0	0

アドレス : F00F2H リセット時 : 00H R/W

略号	7	6	5	4	3	2	1	0
PER2	0	0	0	0	0	0	0	TAU0EN

ビット2 (PER0)	SAU0EN	シリアル・アレイ・ユニット0の入カクロック供給の制御
	0	入カクロック供給停止 ・シリアル・アレイ・ユニット0で使用するSFRへのライト不可 ・シリアル・アレイ・ユニット0はリセット状態
	1	入カクロック供給許可 ・シリアル・アレイ・ユニット0で使用するSFRへのリード/ライト可

ビット3 (PER1)	OACMPEN	コンパレータ/プログラマブル・ゲイン・アンプの入カクロック供給の制御
	0	入カクロック供給停止 ・コンパレータ/プログラマブル・ゲイン・アンプで使用するSFRへのライト不可 ・コンパレータ/プログラマブル・ゲイン・アンプはリセット状態
	1	入カクロック供給許可 ・コンパレータ/プログラマブル・ゲイン・アンプで使用するSFRへのリード/ライト可

ビット0 (PER2)	TAU0EN	タイマ・アレイ・ユニット0の入カクロック供給の制御
	0	入カクロック供給停止 ・タイマ・アレイ・ユニット0で使用するSFRへのライト不可 ・タイマ・アレイ・ユニット0はリセット状態
	1	入カクロック供給許可 ・タイマ・アレイ・ユニット0使用するSFRへのリード/ライト可

注1. 78K0R/KC3-Lの40ピン製品には搭載していません。

2. 78K0R/KC3-Lの40ピン, 44ピン製品には搭載していません。

注意 PER0レジスタのビット0, 1, 3, 6(78K0R/KC3-Lの40ピン製品はビット0, 1, 3, 4, 6, 7, 44ピン製品はビット0, 1, 3, 4, 6), PER1レジスタのビット0-2, 4-7, PER2レジスタのビット1-7には必ず“0”を設定してください。

図7-11 周辺イネーブル・レジスタ0, 1 (PER0, PER1) のフォーマット (78K0R/KF3-L, 78K0R/KG3-L) (1/2)

アドレス : F00F0H リセット時 : 00H R/W

略号	7	6	5	4	3	2	1	0
PER0	RTCEN	0	ADCEN	IICAEN	SAU1EN	SAU0EN	TAU1EN	TAU0EN

アドレス : F00F1H リセット時 : 00H R/W

略号	7	6	5	4	3	2	1	0
PER1 ^{注1}	0	0	0	0	0	0	SAU2EN ^{注1}	0

RTCEN	リアルタイム・カウンタ (RTC) の入力クロック供給 ^{注2} の制御
0	入力クロック供給停止 ・リアルタイム・カウンタ (RTC) で使用するSFRへのライト不可 ・リアルタイム・カウンタ (RTC) はリセット状態
1	入力クロック供給 ・リアルタイム・カウンタ (RTC) で使用するSFRへのリード/ライト可

ADCEN	A/Dコンバータの入力クロック供給の制御
0	入力クロック供給停止 ・A/Dコンバータで使用するSFRへのライト不可 ・A/Dコンバータはリセット状態
1	入力クロック供給 ・A/Dコンバータで使用するSFRへのリード/ライト可

IICAEN	シリアル・インタフェースIICAの入力クロック供給の制御
0	入力クロック供給停止 ・シリアル・インタフェースIICAで使用するSFRへのライト不可 ・シリアル・インタフェースIICAはリセット状態
1	入力クロック供給 ・シリアル・インタフェースIICAで使用するSFRへのリード/ライト可

SAU1EN	シリアル・アレイ・ユニット1の入力クロック供給の制御
0	入力クロック供給停止 ・シリアル・アレイ・ユニット1で使用するSFRへのライト不可 ・シリアル・アレイ・ユニット1はリセット状態
1	入力クロック供給 ・シリアル・アレイ・ユニット1で使用するSFRへのリード/ライト可

注1. μ PD78F1027, 1028, 1029, 1030にのみ搭載されています。

2. RTCENビットで制御可能な入力クロックは、CPUからリアルタイム・カウンタ (RTC) で使用するレジスタにアクセスする場合に使用されます。RTCENビットで、RTCの動作クロック (f_{SUB}) の供給を制御することはできません。

注意 PER0レジスタのビット6, PER1レジスタのビット0, 2-7には必ず“0”を設定してください。

図7-11 周辺イネーブル・レジスタ0, 1 (PER0, PER1) のフォーマット (78K0R/KF3-L, 78K0R/KG3-L) (2/2)

アドレス : F00F0H リセット時 : 00H R/W

略号	7	6	5	4	3	2	1	0
PER0	RTCEN	0	ADCEN	IICAEN	SAU1EN	SAU0EN	TAU1EN	TAU0EN

アドレス : F00F1H リセット時 : 00H R/W

略号	7	6	5	4	3	2	1	0
PER1 ^注	0	0	0	0	0	0	SAU2EN ^注	0

SAU0EN	シリアル・アレイ・ユニット0の入カクロック供給の制御
0	入カクロック供給停止 ・シリアル・アレイ・ユニット0で使用するSFRへのライト不可 ・シリアル・アレイ・ユニット0はリセット状態
1	入カクロック供給 ・シリアル・アレイ・ユニット0で使用するSFRへのリード/ライト可

TAU1EN	タイマ・アレイ・ユニット1の入カクロック供給の制御
0	入カクロック供給停止 ・タイマ・アレイ・ユニット1で使用するSFRへのライト不可 ・タイマ・アレイ・ユニット1はリセット状態
1	入カクロック供給 ・タイマ・アレイ・ユニット1で使用するSFRへのリード/ライト可

TAU0EN	タイマ・アレイ・ユニット0の入カクロック供給の制御
0	入カクロック供給停止 ・タイマ・アレイ・ユニット0で使用するSFRへのライト不可 ・タイマ・アレイ・ユニット0はリセット状態
1	入カクロック供給 ・タイマ・アレイ・ユニット0で使用するSFRへのリード/ライト可

SAU2EN ^注	シリアル・アレイ・ユニット2の入カクロック供給の制御
0	入カクロック供給停止 ・シリアル・アレイ・ユニット2で使用するSFRへのライト不可 ・シリアル・アレイ・ユニット2はリセット状態
1	入カクロック供給 ・シリアル・アレイ・ユニット2で使用するSFRへのリード/ライト可

注 μ PD78F1027, 1028, 1029, 1030にのみ搭載されています。

注意 PER0レジスタのビット6, PER1レジスタのビット0, 2-7には必ず“0”を設定してください。

(8) 動作スピード・モード制御レジスタ (OSMC)

OSMCレジスタは、少しでも不要なクロック機能を停止させることにより、低消費電力化することを目的としたレジスタです。

FLPC, FSELビットでは、フラッシュ・メモリの高速動作昇圧回路の制御をすることが可能です。

10 MHz以上のシステム・クロックで動作する場合は、01Bに設定してください。

システム・クロックを10 MHz以下の低速で動作する際には、初期値00Bを使用することにより昇圧回路を停止できるので、消費電力を低減することができます。また、システム・クロックを1 MHzで動作する際に、FLPC = 1とすることで、さらに消費電力を低減することができます。

また、RTCLPC = 1に設定して、リアルタイム・カウンタ動作設定にすると、STOPモード時とサブシステム・クロック^{※1}でCPU動作中のHALTモード時に、リアルタイム・カウンタ^{※2}以外の周辺機能へのクロック同期回路を停止するので、消費電流を低減することが可能です。

OSMCレジスタは、8ビット・メモリ操作命令で設定します。

リセット信号の発生により、00Hになります。

- 注1. 78K0R/KC3-L (40ピン) には、サブシステム・クロックはありません。
 2. 78K0R/KC3-L (40ピン) には、リアルタイム・カウンタはありません。

図7 - 12 動作スピード・モード制御レジスタ (OSMC) のフォーマット

アドレス : F00F3H リセット時 : 00H R/W

略号	7	6	5	4	3	2	1	0
OSMC	RTCLPC [※]	0	0	0	0	0	FLPC	FSEL

FLPC	FSEL	f _{CLK} の周波数選択
0	0	10 MHz以下の周波数で動作 (デフォルト)
0	1	10 MHzを越える周波数で動作
1	0	1 MHzの周波数で動作
1	1	設定禁止

RTCLPC [※]	STOPモード時とサブシステム・クロックでCPU動作中のHALTモード時の設定
0	周辺機能へのサブシステム・クロック供給許可 (動作許可となる周辺機能については、表20 - 1参照)
1	リアルタイム・カウンタ以外の周辺機能へのサブシステム・クロック供給停止

注 78K0R/KC3-L (40ピン) には、RTCLPCは搭載されていません。必ず0に設定してください。

注意1. FSELビットに“1”を書き込む場合は、必ず以下の2つの動作よりも前に行なってください。

- ・ f_{CLK}をf_{IH}以外に切り替える
- ・ DMAコントローラを動作させる

2. FSELビットに“1”を書き込むと、CPUはウエイト (140.5クロック (f_{CLK})) します。ウエイト中に発生した割り込み要求は保留されます。

ただし、CPUウエイト中も、f_xの発振安定時間のカウンタは継続可能です。

3. f_{CLK}を10 MHz以上にする場合には、FSELビットを“1”にセットしてから、3クロック以上経過後に切り替えてください。

4. FSEL = 0に設定する場合は、先にf_{CLK}を10 MHz以下に設定してください。

5. V_{DD} 2.7 VでSTOPモードに移行する場合は、FSEL = 0にしてください。

(注意は次ページに続きます。)

6. RTCLPCビットを1に設定することで、STOPモード時とサブシステム・クロック時のHALTモード時の電流を低減できます。ただし、サブシステム・クロックでCPU動作中のHALTモード時はリアルタイム・カウンタ以外の周辺機能へクロックを供給できなくなります。サブシステム・クロックHALTモードに設定する前に、周辺イネーブル・レジスタ0 (PER0) のビット7 (RTCEN) は1に、それ以外のPER0レジスタの0-6ビット、周辺イネーブル・レジスタ1 (PER1) の0-7ビット、周辺イネーブル・レジスタ2 (PER2) の0-7ビットは0にしてください。
7. FLPCビットは一度1 MHz以下の周波数にしてセット (1) すると、その後にクリア (0) したり、1 MHz以上の周波数にすることは禁止です。

7.4 システム・クロック発振回路

7.4.1 X1発振回路

X1発振回路はX1, X2端子に接続された水晶振動子またはセラミック発振子(2~20 MHz)によって発振します。

また、外部クロックを入力することができます。その場合はEXCLK端子にクロック信号を入力してください。

X1発振回路を使用する場合、クロック動作モード制御レジスタ(CMC)のビット7, 6(EXCLK, OSCSEL)を次のように設定してください。

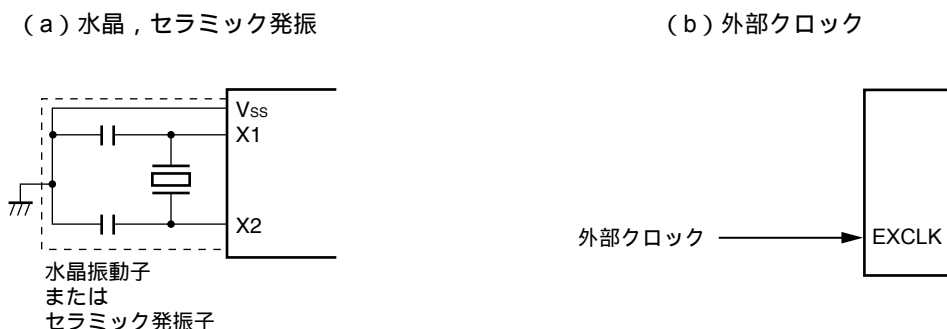
- ・水晶, セラミック発振 : EXCLK, OSCSEL = 0, 1
- ・外部クロック入力 : EXCLK, OSCSEL = 1, 1

X1発振回路を使用しない場合は、入力ポート・モード(EXCLK, OSCSEL = 0, 0)に設定してください。

さらに、入力ポートとしても使用しない場合は、表2-3 各端子の未使用端子処理(78K0R/KC3-L, 78K0R/KD3-L, 78K0R/KE3-Lの場合), 表3-3 各端子の未使用端子処理(78K0R/KF3-L, 78K0R/KG3-Lの場合)を参照してください。

図7-13にX1発振回路の外付け回路例を示します。

図7-13 X1発振回路の外付け回路例



注意を次ページに示します。

7.4.2 XT1発振回路(78K0R/KC3-L(40ピン)以外の製品)

XT1発振回路はXT1, XT2端子に接続された水晶振動子(標準: 32.768 kHz)によって発振します。

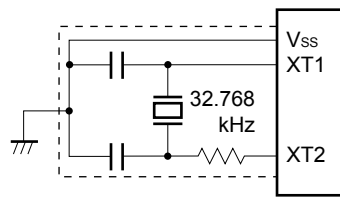
XT1発振回路を使用する場合、クロック動作モード制御レジスタ(CMC)のビット4(OSCSELS)に1を設定してください。

XT1発振回路を使用しない場合は、入力ポート・モード(OSCSELS = 0)に設定してください。

さらに、入力ポートとしても使用しない場合は、表2-3 各端子の未使用端子処理(78K0R/KC3-L, 78K0R/KD3-L, 78K0R/KE3-Lの場合), 表3-3 各端子の未使用端子処理(78K0R/KF3-L, 78K0R/KG3-Lの場合)を参照してください。

図7-14にXT1発振回路の外付け回路例を示します。

図7-14 XT1発振回路の外付け回路例（水晶発振）



注意 XT1発振回路およびXT2発振回路を使用する場合は、配線容量などの影響を避けるために、図7-13、7-14の破線の部分を次のように配線してください。

- ・配線は極力短くしてください。
- ・他の信号線と交差させない、変化する大電流が流れる線と接近させないでください。
- ・発振回路のコンデンサの接地点は、常にV_{SS}と同電位となるようにしてください。大電流が流れるグラウンド・パターンに接地しないでください。
- ・発振回路から信号を取り出さないでください。

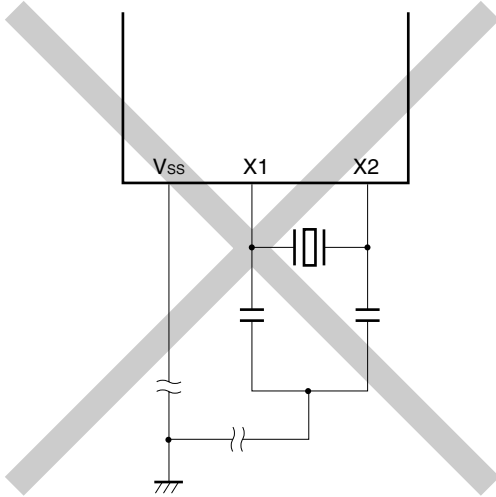
特に、XT1発振回路は、低消費電力にするために増幅度の低い回路になっています。設計の際は、次の点に注意してください。

- ・端子や回路基板には寄生容量が含まれています。したがって実際に使用する回路基板にて発振評価を行い、問題がないことを確認してください。
- ・XT1発振回路のモードを超低消費発振（AMPHS1 = 1）で使用する場合は第30章 電気的特性（78K0R/KC3-L, 78K0R/KD3-L, 78K0R/KE3-L）、第31章 電気的特性（78K0R/KF3-L, 78K0R/KG3-L）に記載されている推奨発振子をご使用ください。
- ・XT1端子、XT2端子と発振子との配線は極力短くし、寄生容量、配線抵抗を小さくしてください。特に超低消費発振（AMPHS1 = 1）を選択している場合はご注意ください。
- ・回路基板は寄生容量、配線抵抗の少ない材質で回路を構成してください。
- ・XT1発振回路の周辺には、できるかぎりV_{SS}と同電位のグラウンド・パターンを配置してください。
- ・XT1端子、XT2端子と発振子の信号線は他の信号と交差させないでください。また、変化する大電流が流れる線と接近させないでください。
- ・高湿度環境における回路基板の吸湿や、基板上での結露によってXT1端子とXT2端子間のインピーダンスが低下し発振に障害が発生する場合があります。このような環境でご使用される場合は、回路基板をコーティングするなどの防湿対策を行ってください。
- ・回路基板上をコーティングする場合は、XT1端子、XT2端子間に容量やリークが生じない材料をご使用ください。

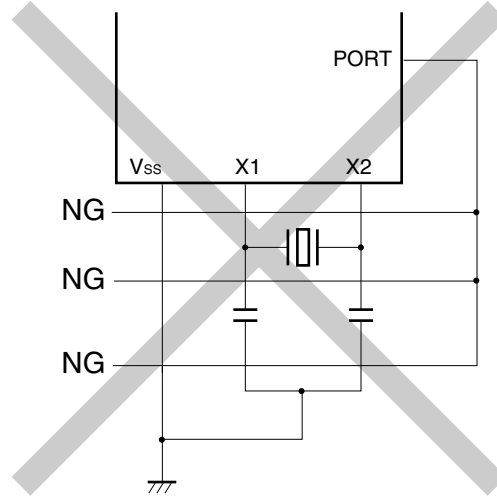
図7 - 15に発振子の接続の悪い例を示します。

図7 - 15 発振子の接続の悪い例 (1/2)

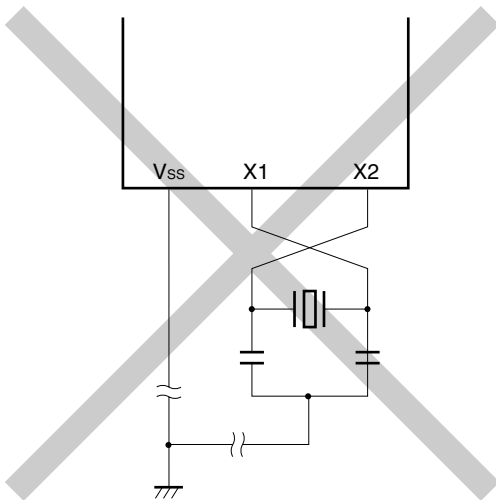
(a) 接続回路の配線が長い



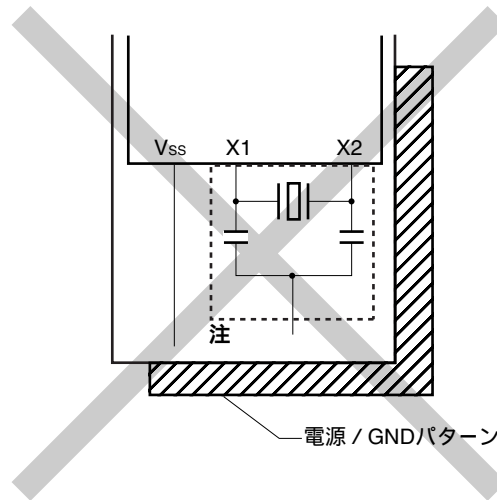
(b) 信号線が交差している



(c) X1, X2の信号線の配線が交差している



(d) X1, X2配線の下に電源/GNDパターンがある



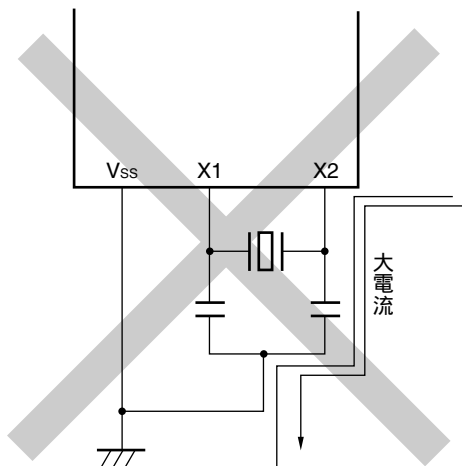
注 多層基板や両面基板において、X1, X2端子と発振子の配線部（図中の点線部分）の下には、電源/GNDパターンを配置しないでください。

容量成分の原因となり、発振特性に影響を与える配置はしないでください。

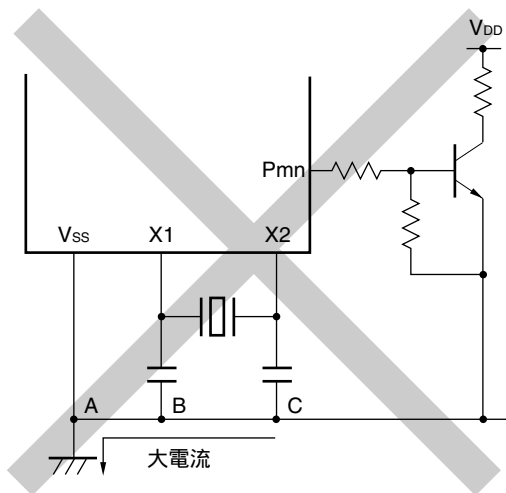
備考 サブシステム・クロックをご使用の場合は、X1, X2をXT1, XT2と読み替えてください。また、XT2側に直列に抵抗を挿入してください。

図7-15 発振子の接続の悪い例 (2/2)

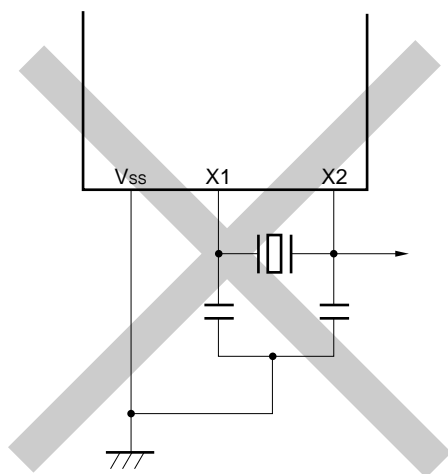
(e) 変化する大電流が信号線に
近接している



(f) 発振回路部のグランド・ライン上に電流が流れる
(A点, B点, C点の電位が変動する)



(g) 信号を取り出している



注意 X2とXT1が平行に配線されている場合、X2のクロストーク・ノイズがXT1に相乗し誤動作を引き起こすことがあります。

備考 サブシステム・クロックをご使用の場合は、X1, X2をXT1, XT2と読み替えてください。また、XT2側に直列に抵抗を挿入してください。

7.4.3 高速内蔵発振回路

78K0R/Kx3-Lは、高速内蔵発振回路を内蔵しています(1, 8, 20 MHz (TYP.))。クロック動作ステータス制御レジスタ(CSC)のビット0(HIOSTOP), 20 MHz高速内蔵発振制御レジスタ(DSCCTL)のビット0(DSCON)にて発振を制御できます。

注意 1, 8, 20 MHz高速内蔵発振クロックを使用する場合、あらかじめオプション・バイトで周波数を設定しておいてください(詳細は、第25章 オプション・バイト参照)。またリセット解除後は高速内蔵発振回路が自動的に発振を開始します(オプション・バイトで8 MHz/20 MHz選択時は8 MHz高速内蔵発振回路で動作します)。20 MHzの高速内蔵発振回路で動作する場合は、その後、 $V_{DD} = 2.7$ VでDSCCTLレジスタのビット0(DSCON)を1に設定すると発振を開始します。

7.4.4 低速内蔵発振回路

78K0R/Kx3-Lは、低速内蔵発振回路を内蔵しています。

低速内蔵発振クロックは、ウォッチドッグ・タイマのクロックとしてのみ使用します。CPUクロックとして使用できません。

リセット解除後、オプション・バイトで「ウォッチドッグ・タイマを動作許可」に設定した場合は、低速内蔵発振回路は自動的に発振を開始し、ウォッチドッグ・タイマを駆動します(30 kHz (TYP.))。

ウォッチドッグ・タイマ停止時以外では、低速内蔵発振回路の発振は継続します。ウォッチドッグ・タイマ動作時に、プログラムが暴走する場合においても、低速内蔵発振クロックが停止することはありません。

7.4.5 プリスケーラ

プリスケーラは、メイン・システム・クロックおよびサブシステム・クロックを分周し、CPU/周辺ハードウェア・クロックを生成します。

7.5 クロック発生回路の動作

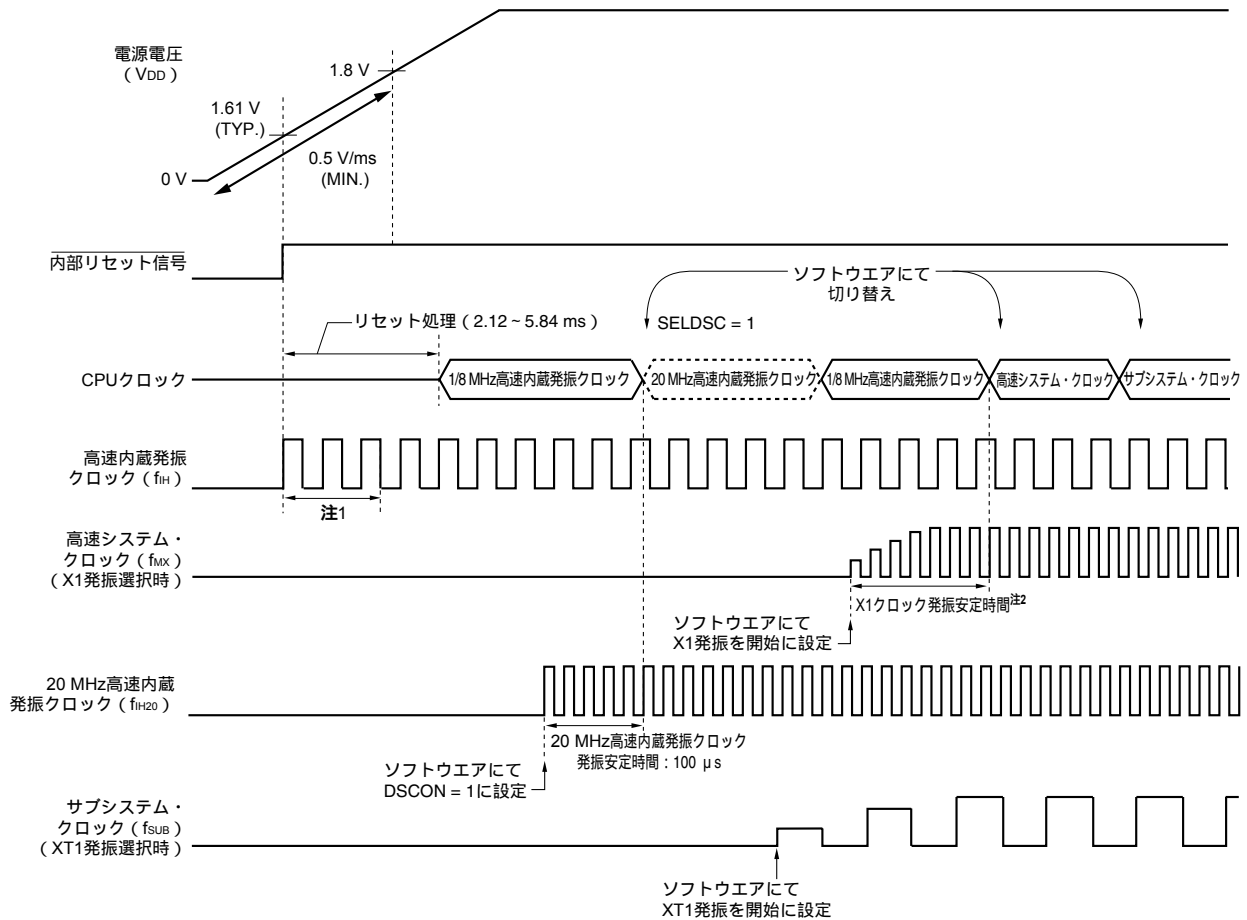
クロック発生回路は次に示す各種クロックを発生し、かつ、スタンバイ・モードなどのCPUの動作モードを制御します（図7 - 1, 7 - 2を参照）。

- メイン・システム・クロック f_{MAIN}
- ・高速システム・クロック f_{MX}
 - X1クロック f_x
 - 外部メイン・システム・クロック f_{EX}
- ・高速内蔵発振クロック f_{IH}
- ・20 MHz高速内蔵発振クロック f_{IH20}
- サブシステム・クロック f_{SUB} [※]
- 低速内蔵発振クロック f_{IL}
- CPU / 周辺ハードウェア・クロック f_{CLK}

注 78K0R/KC3-L（40ピン）には、XT1発振回路（サブシステム・クロック）はありません。

78K0R/Kx3-Lでは、リセット解除後、CPUは高速内蔵発振回路の出力により動作を開始します。
電源電圧投入時のクロック発生回路の動作を、図7 - 16, 図7 - 17に示します。

図7-16 電源電圧投入時のクロック発生回路の動作
(LVIデフォルト・スタート機能停止に設定時(オプション・バイト:LVIIOFF = 1))



電源投入後、パワーオン・クリア (POC) 回路による内部リセット信号が発生されます。
電源電圧が1.61 V (TYP.) を越えると、リセットが解除され、高速内蔵発振器^{注3}が自動的に発振開始されます。
リセット解除後に電源/レギュレータの電圧安定待ちなどのリセット処理が行われたのちに、CPUが高速内蔵発振クロック^{注3}で動作開始します。

X1クロックまたはXT1クロック^{注4}は、ソフトウェアにて発振開始を設定してください(7.6.4 X1発振回路の設定例, 7.6.5 XT1発振回路の設定例を参照)。

20 MHz高速内蔵発振クロックに切り替える場合は、電源電圧が2.7 V以上であることを確認してソフトウェアにてDSCON = 1に設定し発振を開始してください。

CPUをX1クロックまたはXT1クロック^{注4}に切り替える場合は、クロックの発振安定待ち後に、ソフトウェアにて切り替えを設定してください(7.6.4 X1発振回路の設定例, 7.6.5 XT1発振回路の設定例を参照)。

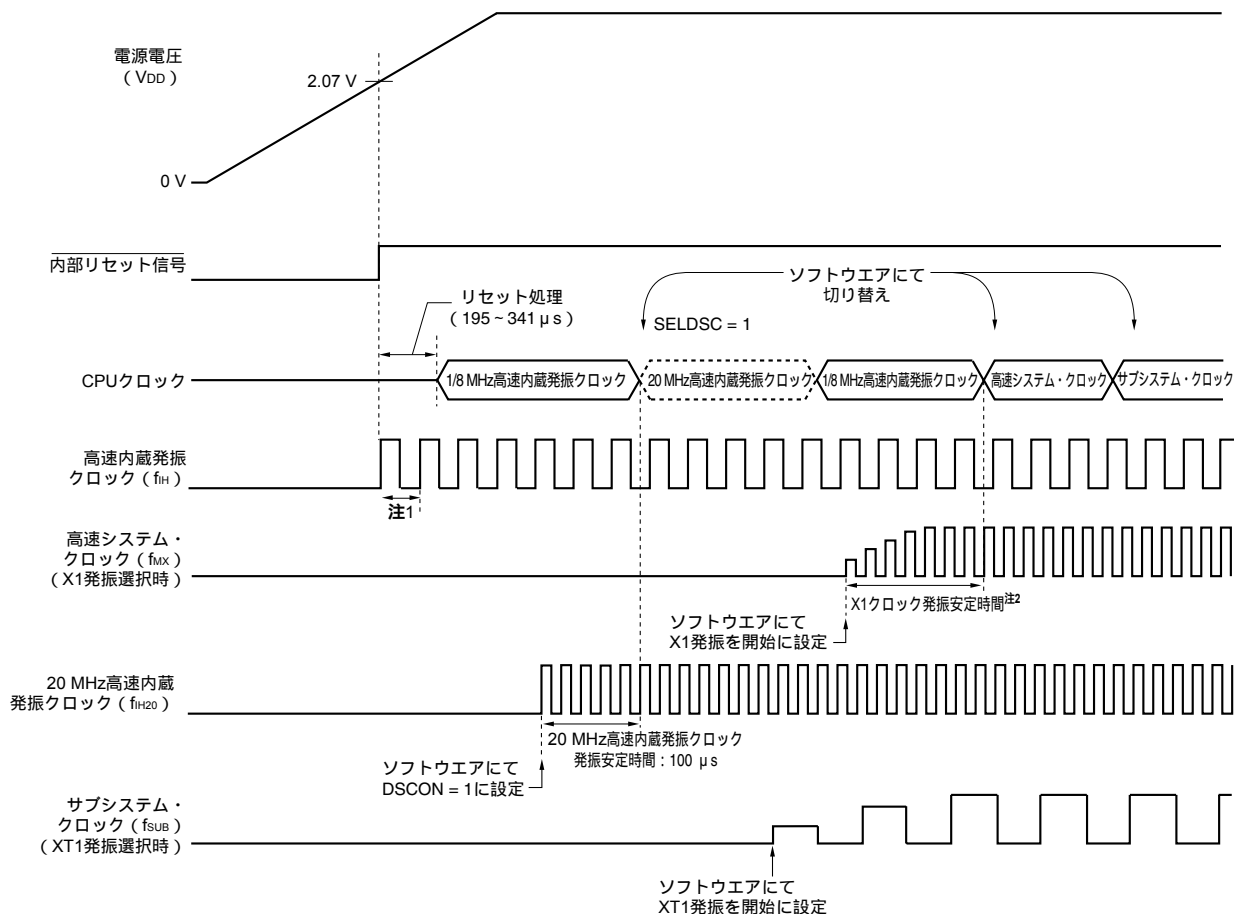
20 MHz高速内蔵発振クロックに切り替える場合は、DSCONビット(20 MHz高速内蔵発振制御レジスタ(DSCCTL)のビット0)を設定したあと100 μsウェイトし、ソフトウェアにてSELDSC = 1に設定することでクロックが切り替わります^{注5}。

(注, 注意は次ページにあります。)

- 注1. 高速内蔵発振クロックの発振精度安定待ち時間は、内部のリセット処理時間に含まれます。
2. リセット解除時は、X1クロックの発振安定時間を発振安定時間カウンタ状態レジスタ（OSTC）で確認してください。
 3. オプション・バイトで高速内蔵発振回路を8 MHz/20 MHzに選択している場合は8 MHz高速内蔵発振クロックで、1 MHzを選択している場合は1 MHz高速内蔵発振クロックで動作します。
 4. 78K0R/KC3-L（40ピン）には、サブシステム・クロックはありません。
 5. オプション・バイトで高速内蔵発振回路を1 MHzに設定している場合、20 MHz高速内蔵発振クロックは使用できません。

- 注意1. 電源投入時から1.8 Vに達するまでの電圧の立ち上がりが、0.5 V/ms (MIN.) よりも緩やかな場合は、電源投入時から1.8 Vに達するまで、 $\overline{\text{RESET}}$ 端子にロウ・レベルを入力するか、オプション・バイトでLVIデフォルト・スタート機能動作を設定（LVIOFF = 0）してください（図7 - 17参照）。1.8 Vに達するまで $\overline{\text{RESET}}$ 端子にロウ・レベルを入力したとき、 $\overline{\text{RESET}}$ 端子によるリセット解除後は、図7 - 16の以降と同様のタイミングで動作します。
2. EXCLK端子からの外部クロック入力を使用する場合、発振安定待ち時間は不要です。

図7-17 電源電圧投入時のクロック発生回路の動作
(LVIデフォルト・スタート機能動作に設定時(オプション・バイト:LVI0FF = 0))



電源投入後、低電圧検出(LVI)回路による内部リセット信号が発生されます。

電源電圧が2.07 V (TYP.) を越えると、リセットが解除され、高速内蔵発振器^{注3}が自動的に発振開始されます。

リセット解除後、リセット処理が行われたのちに、CPUが高速内蔵発振クロック^{注3}で動作開始します。

X1クロックまたはXT1クロック^{注4}は、ソフトウェアにて発振開始を設定してください(7.6.4 X1発振回路の設定例, 7.6.5 XT1発振回路の設定例を参照)。

20 MHz高速内蔵発振クロックに切り替える場合は、ソフトウェアにてDSCON = 1に設定し発振を開始してください。

CPUをX1クロックまたはXT1クロック^{注4}に切り替える場合は、クロックの発振安定待ち後に、ソフトウェアにて切り替えを設定してください(7.6.4 X1発振回路の設定例, 7.6.5 XT1発振回路の設定例を参照)。

20 MHz高速内蔵発振クロックに切り替える場合は、電源電圧が2.7 V以上であることを確認し、DSCONビット(20 MHz高速内蔵発振制御レジスタ(DSCCTL)のビット0)を設定したあと100 μsウエイトします。ウエイト後、ソフトウェアにてSELDSC = 1に設定することでクロックが切り替わります^{注5}。

(注、注意は次ページにあります。)

- 注1. 高速内蔵発振クロックの発振精度安定待ち時間は、内部のリセット処理時間に含まれます。
2. リセット解除時は、X1クロックの発振安定時間を発振安定時間カウンタ状態レジスタ（OSTC）で確認してください。
 3. オプション・バイトで高速内蔵発振回路を8 MHz/20 MHzに選択している場合は8 MHz高速内蔵発振クロックで、1 MHzを選択している場合は1 MHz高速内蔵発振クロックで動作します。
 4. 78K0R/KC3-L（40ピン）には、サブシステム・クロックはありません。
 5. オプション・バイトで高速内蔵発振回路を1 MHzに設定している場合、20 MHz高速内蔵発振クロックは使用できません。

- 注意 1. 電源電圧が1.61 V（TYP.）に達したあと、電圧安定待ち時間（約2.12～5.84 ms）が必要となります。1.61 V（TYP.）から2.07 V（TYP.）に達する時間が、電圧安定待ち時間より短い場合は、電圧安定待ち時間を経過してからリセット処理に入ります。
2. EXCLK端子からの外部クロック入力を使用する場合、発振安定待ち時間は不要です。

7.6 クロックの制御

7.6.1 8 MHz高速内蔵発振回路の設定例

CPU/周辺ハードウェア・クロック (f_{CLK}) に8 MHz高速内蔵発振クロックを使用する場合、オプション・バイトの000C1Hを“FBH”に設定してください。リセット解除後にシステム・クロック制御レジスタ (CKC) でCPU/周辺ハードウェア・クロックに供給する分周比を設定します。デフォルト ($f_{IH}/2 = 4$ MHz) のまま使用する場合はCKCレジスタを設定する必要はありません。

【オプション・バイト設定】

アドレス：000C1HはFBHを設定します。

オプション・ バイト (000C1H)	7	6	5	4	3	2	1	0
						FRQSEL2	FRQSEL1	LVIOFF
	1	1	1	1	1	0	1	1

LVIOFFビット：電源立ち上げのリセット解除時、LVIをデフォルトでONにしたい場合は0を設定してください。

【レジスタの設定】

CKCレジスタのMDIV2-MDIV0ビットでCPU/周辺ハードウェア・クロックの分周比を設定します。

CKC	7	6	5	4	3	2	1	0
	CLS ^注	CSS	MCS	MCM0		MDIV2	MDIV1	MDIV0
	0	0	0	0	1	0/1	0/1	0/1

注 78K0R/KC3-L (40ピン) は、このビットを搭載していません。78K0R/KC3-L (40ピン) の場合は0固定になります。

7.6.2 1 MHz高速内蔵発振回路の設定例

CPU/周辺ハードウェア・クロック (f_{CLK}) に1 MHz高速内蔵発振クロックを使用する場合、オプション・バイトの000C1Hを“FDH”に設定してください。リセット解除後にシステム・クロック制御レジスタ (CKC) でCPU/周辺ハードウェア・クロックに供給する分周比を設定します。デフォルト ($f_{IH}/2 = 0.5$ MHz) のまま使用する場合はCKCレジスタを設定する必要はありません。

【オプション・バイト設定】

アドレス：000C1HはFDHを設定します。

オプション・ バイト (000C1H)	7	6	5	4	3	2	1	0
						FRQSEL2	FRQSEL1	LVIOFF
	1	1	1	1	1	1	0	1

LVIOFFビット：電源立ち上げのリセット解除時、LVIをデフォルトでONにしたい場合は0を設定してください。

【レジスタの設定】

CKCレジスタのMDIV2-MDIV0ビットでCPU/周辺ハードウェア・クロックの分周比を設定します。

CKC	7	6	5	4	3	2	1	0
	CLS ^注	CSS	MCS	MCM0		MDIV2	MDIV1	MDIV0
	0	0	0	0	1	0/1	0/1	0/1

注 78K0R/KC3-L (40ピン) は、このビットを搭載していません。78K0R/KC3-L (40ピン) の場合は0固定になります。

7.6.3 20 MHz高速内蔵発振回路の設定例

CPU/周辺ハードウェア・クロック (f_{CLK}) に20 MHz高速内蔵発振クロックを使用する場合、オプション・バイトの000C1Hを“FBH”に設定してください。リセット解除後は動作スピード・モード制御レジスタ(OSMC)、20 MHz高速内蔵発振制御レジスタ(DSCCTL)の順番で設定をします。

【オプション・バイト設定】

アドレス 000C1HはFBHを設定します。

オプション・ バイト (000C1H)	7	6	5	4	3	2	1	0
						FRQSEL2	FRQSEL1	LVIOFF
	1	1	1	1	1	0	1	1

LVIOFFビット：電源立ち上げのリセット解除時、LVIをデフォルトでONにしたい場合は0を設定してください。

【レジスタの設定】 ~ の順で設定してください。

OSMCレジスタに10MHzを超える周波数の動作に設定します。

OSMC	7	6	5	4	3	2	1	0
	RTCLPC ^注						FLPC	FSEL
	0	0	0	0	0	0	0	1

RTCLPCビット^注：サブHALTモード時に時計のみ動作（超低消費電流）にする場合は1に設定してください。

注 78K0R/KC3-L(40ピン)は、このビットを搭載していません。78K0R/KC3-L(40ピン)の場合、必ず0に設定してください。

DSCCTLレジスタのDSCONビットをセット(1)して20 MHz高速内蔵発振回路を動作させます。

DSCCTL	7	6	5	4	3	2	1	0
					DSCS	SELDSC		DSCON
	0	0	0	0	0	0	0	1

DSCONビットをセット(1)してから100 μsウエイトします。

DSCCTLレジスタのSELDSCビットをセット(1)して高速内蔵発振クロックを8 MHzから20 MHzに切り替えます。

DSCCTL	7	6	5	4	3	2	1	0
					DSCS	SELDSC		DSCON
	0	0	0	0	0	1	0	1

CKCレジスタのMDIV2-MDIV0ビットでCPU/周辺ハードウェア・クロックの分周比を設定します。

CKC	7	6	5	4	3	2	1	0
	CLS ^注	CSS	MCS	MCM0		MDIV2	MDIV1	MDIV0
	0	0	0	0	0	0/1	0/1	0/1

注 78K0R/KC3-L(40ピン)は、このビットを搭載していません。78K0R/KC3-L(40ピン)の場合、必ず0に設定してください。

7.6.4 X1発振回路の設定例

CPU / 周辺ハードウェア・クロック (f_{CLK}) はリセット解除後必ず高速内蔵発振クロックで動作します。その後、X1発振クロックに変更する場合、動作スピード・モード制御レジスタ (OSMC)、クロック動作モード制御レジスタ (CMC)、クロック動作ステータス制御レジスタ (CSC) で発振回路の設定と発振開始を行い、発振安定時間カウンタ状態レジスタ (OSTC) で発振の安定待ちを行います。発振安定待ちが終了したあと、システム・クロック制御レジスタ (CKC) でX1発振クロックをf_{CLK}に設定します。

リセット解除直後の内蔵発振クロック周波数はオプション・バイトで設定します。

【オプション・バイト設定】

アドレス 000C1HはFBHを設定します。

オプション・ バイト (000C1H)	7	6	5	4	3	2	1	0
						FRQSEL2	FRQSEL1	LVIOFF
	1	1	1	1	1	0	1	1

LVIOFFビット：電源立ち上げのリセット解除時、LVIをデフォルトでONにしたい場合は0を設定してください。

FRQSEL2, FRQSEL1ビット：内蔵発振クロック周波数を1 MHzに設定する場合は (FRQSEL2, FRQSEL1) = (1, 0) に設定してください。

【レジスタ設定】 ~ の順に設定してください。

OSMCレジスタにCPU / 周辺ハードウェアの周波数の設定をします。

OSMC	7	6	5	4	3	2	1	0
	RTCLPC ^注						FLPC	FSEL
	0	0	0	0	0	0	0	1

FSELビット：CPU / 周辺ハードウェア・クロックが10 MHz以下の場合は0を設定してください。

RTCLPCビット^注：サブHALTモード時に時計のみ動作（超低消費電流）にする場合は1に設定してください。

注 78K0R/KC3-L (40ピン) は、このビットを搭載していません。78K0R/KC3-L (40ピン) の場合、必ず0に設定してください。

CMCレジスタのOSCSELビットをセット (1) してX1発振回路を動作させます。

CMC	7	6	5	4	3	2	1	0
	EXCLK	OSCSEL		OSCSELS ^注		AMPHS1	AMPHS0	AMPH
	0	1	0	0	0	0	0	1

AMPHビット：X1発振クロックが10 MHz以下の場合は0を設定してください。

OSCSELSビット^注：P122, P123をXT1発振モードにする場合に1を設定します。

AMPHS0, AMPHS1ビット：XT1発振回路の発振モードを設定するビットです。

注 78K0R/KC3-L (40ピン) は、このビットを搭載していません。

CSCレジスタのMSTOPビットをクリア (0) してX1発振回路の発振を開始します。

CSC	7	6	5	4	3	2	1	0
	MSTOP	XTSTOP ^注						HIOSTOP
	0	1	0	0	0	0	0	0

XTSTOPビット^注：XT1発振回路を発振させる場合は0を設定してください。

注 78K0R/KC3-L (40ピン) は、このビットを搭載していません。

OSTCレジスタでX1発振回路の発振安定待ちを行います。

例) 10 MHzの発振子で102.4 μ s以上までウエイトする場合は、以下の値になるまでウエイトしてください。

	7	6	5	4	3	2	1	0
OSTC	MOST8	MOST9	MOST10	MOST11	MOST13	MOST15	MOST17	MOST18
	1	1	1	0	0	0	0	0

CKCレジスタのMCM0ビットでX1発振クロックをCPU/周辺ハードウェア・クロックに設定します。
MDIV2-MDIV0ビットで分周比を設定します。

	7	6	5	4	3	2	1	0
CKC	CLS ^注	CSS	MCS	MCM0		MDIV2	MDIV1	MDIV0
	0	0	0	1	1	0/1	0/1	0/1

注 78K0R/KC3-L (40ピン) は、このビットを搭載していません。78K0R/KC3-L (40ピン) の場合は0固定になります。

7.6.5 XT1発振回路の設定例 (78K0R/KC3-L (40ピン) 以外の製品)

CPU/周辺ハードウェア・クロック (f_{CLK}) はリセット解除後必ず高速内蔵発振クロックで動作します。その後、XT1発振クロックに変更する場合、動作スピード・モード制御レジスタ (OSMC)、クロック動作モード制御レジスタ (CMC)、クロック動作ステータス制御レジスタ (CSC) で発振回路の設定と発振開始を行い、システム・クロック制御レジスタ (CKC) でXT1発振クロックを f_{CLK} に設定します。

リセット解除直後の内蔵発振クロック周波数はオプション・バイトで設定します。

【オプション・バイト設定】

アドレス 000C1HはFBHを設定します。

オプション・ バイト (000C1H)	7	6	5	4	3	2	1	0
						FRQSEL2	FRQSEL1	LVI OFF
	1	1	1	1	1	0	1	1

LVI OFFビット: 電源立ち上げのリセット解除時, LVIをデフォルトでONにしたい場合は0を設定してください。

FRQSEL2, FRQSEL1ビット: 内蔵発振クロック周波数を1 MHzに設定する場合は (FRQSEL2, FRQSEL1) = (1, 0) に設定してください。

【レジスタ設定】 ~ の順に設定してください。

OSMCレジスタにCPU/周辺ハードウェアの周波数の設定をします。

	7	6	5	4	3	2	1	0
OSMC	RTCLPC						FLPC	FSEL
	0	0	0	0	0	0	0	0

RTCLPCビット: サブHALTモード時に時計のみ動作 (超低消費電流) にする場合は1に設定してください。

CMCレジスタのOSCELSビットをセット (1) してXT1発振回路を動作させます。

	7	6	5	4	3	2	1	0
CMC	EXCLK	OSCELS		OSCELS		AMPHS1	AMPHS0	AMPH
	0	0	0	1	0	0/1	0/1	0

AMPHS0, AMPHS1ビット: XT1発振回路の発振モードを設定します。

CSCレジスタのXTSTOPビットをクリア（0）してXT1発振回路の発振を開始します。

	7	6	5	4	3	2	1	0
CSC	MSTOP	XTSTOP						HIOSTOP
	1	0	0	0	0	0	0	0

タイマ機能などを用いて、サブシステム・クロックに必要な発振安定時間をソフトウェアでウエイトしてください。

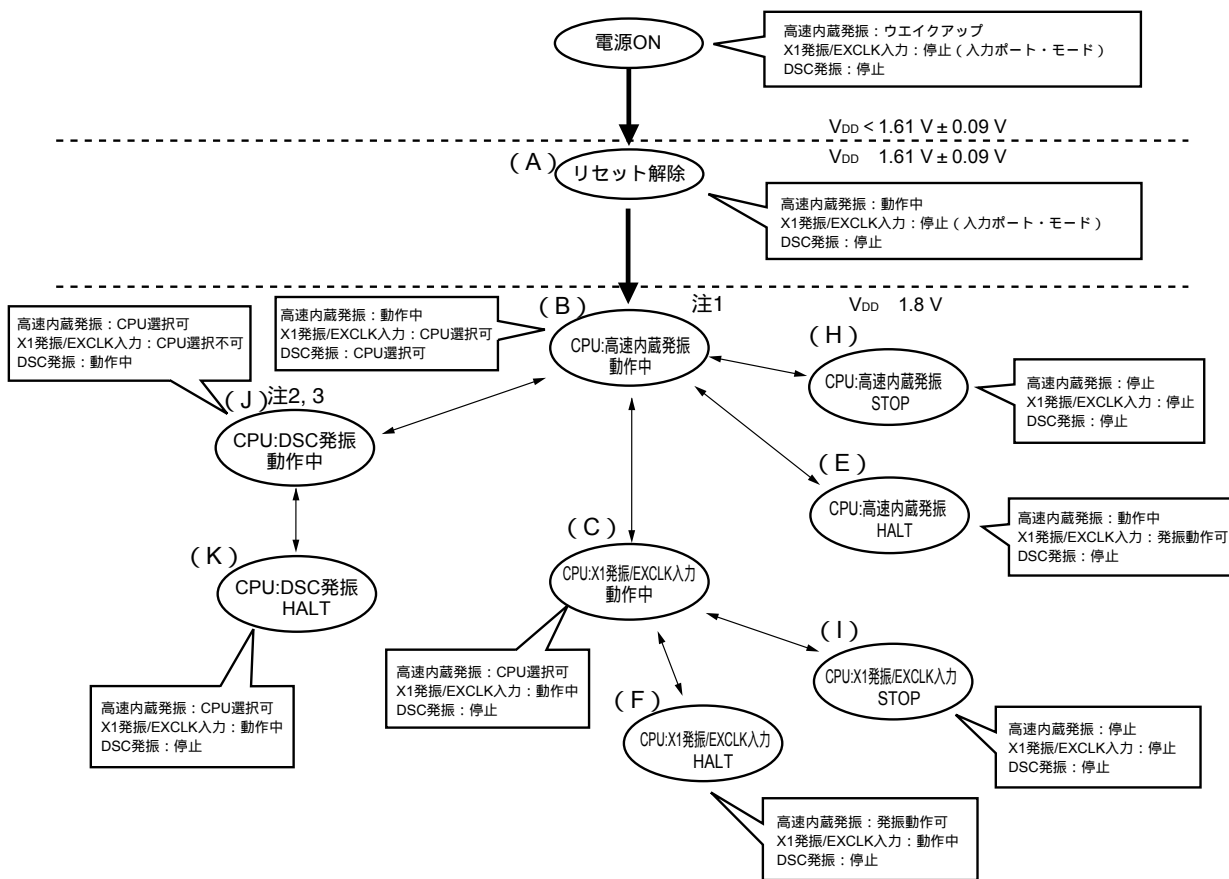
CKCレジスタのCSSビットでXT1発振クロックをCPU/周辺ハードウェア・クロックに設定します。

	7	6	5	4	3	2	1	0
CKC	CLS	CSS	MCS	MCM0		MDIV2	MDIV1	MDIV0
	0	1	0	0	1	0	0	0

7.6.6 CPUクロック状態移行図

この製品のCPUクロック状態移行図を図7 - 18, 7 - 19に示します。

図7 - 18 CPUクロック状態移行図 (78K0R/KC3-L (40ピン))



注1. リセット解除後は、システム・クロック制御レジスタ (CKC) = 09Hにより、 $f_{CLK} = f_{IH}/2$ が選択されるため、以下の動作周波数で動作開始します。

- ・ オプション・バイトで1 MHzを選択時 : 500 kHz (1 MHz/2)
- ・ オプション・バイトで8 MHz, 20 MHzを選択時 : 4 MHz (8 MHz/2)

2. 20 MHz内蔵発振はV_{DD}が2.7 V以上であることを確認して設定してください。

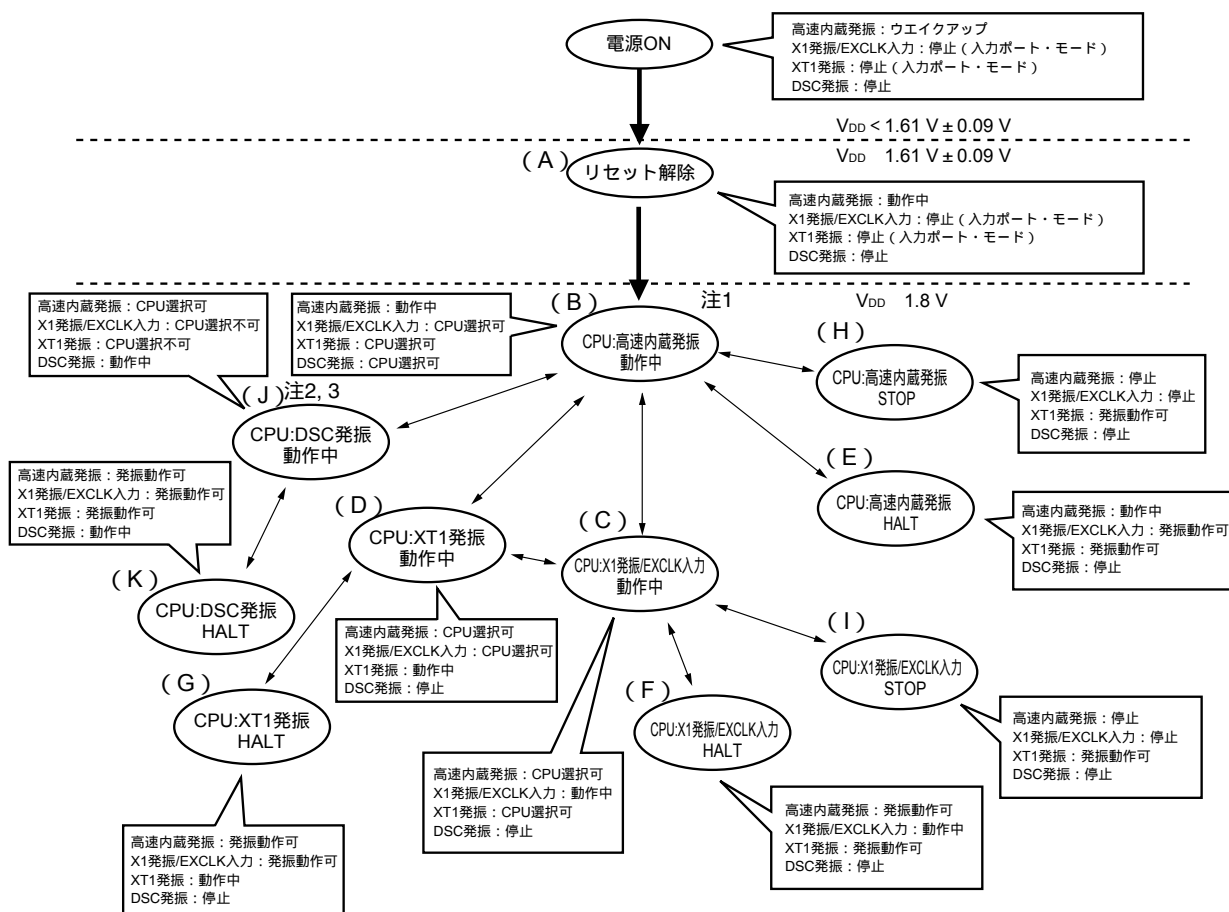
3. 20 MHz内蔵発振は、オプション・バイトで1 MHz内蔵発振を選択時は使用することができません。

備考1. オプション・バイトで、低電圧検出 (LVI) 回路をデフォルトでONに設定した場合は、電源電圧 (V_{DD}) が2.07 V ± 0.2 Vを越えるまでリセットは解除されません。

そしてリセット処理後に上図の (B) に移行します。

2. DSC : 20 MHz高速内蔵発振クロック

図7-19 CPUクロック状態移行図 (78K0R/KC3-L (44ピン, 48ピン), KD3-L, KE3-L, KF3-L, KG3-L)



注1. リセット解除後は、システム・クロック制御レジスタ (CKC) = 09Hにより、 $f_{CLK} = f_{IH}/2$ が選択されるため、以下の動作周波数で動作開始します。

- ・ オプション・バイトで1 MHzを選択時 : 500 kHz (1 MHz/2)
- ・ オプション・バイトで8 MHz, 20 MHzを選択時 : 4 MHz (8 MHz/2)

2. 20 MHz内蔵発振は V_{DD} が2.7 V以上であることを確認して設定してください。
3. 20 MHz内蔵発振は、オプション・バイトで1 MHz内蔵発振を選択時は使用することができません。

備考1. オプション・バイトで、低電圧検出 (LVI) 回路をデフォルトでONに設定した場合は、電源電圧 (V_{DD}) が $2.07 V \pm 0.2 V$ を越えるまでリセットは解除されません。

そしてリセット処理後に上図の (B) に移行します。

2. DSC : 20 MHz高速内蔵発振クロック

CPUクロックの移行とSFRレジスタの設定例などを表7-4に示します。

表7-4 CPUクロックの移行とSFRレジスタの設定例 (1/6)

(1) リセット解除後 (A) に、CPUを高速内蔵発振クロック動作 (B) へ移行

状態遷移		SFRレジスタの設定
(A)	(B)	SFRレジスタ設定不要 (リセット解除後の初期状態)

(2) リセット解除後 (A) に、CPUを高速システム・クロック動作 (C) へ移行

(リセット解除直後、CPUは高速内蔵発振クロックで動作 (B))

(SFRレジスタの設定順序) →

状態遷移	CMCレジスタ ^{注1}			CSC レジスタ	OSMC レジスタ	OSTC レジスタ	CKC レジスタ
	EXCLK	OSCSEL	AMPH	MSTOP	FSEL		MCM0
(A) (B) (C) (X1クロック: 2 MHz f_x 10 MHz)	0	1	0	0	0	確認 必要	1
(A) (B) (C) (X1クロック: 10 MHz <math>< f_x</math> 20 MHz)	0	1	1	0	1 ^{注2}	確認 必要	1
(A) (B) (C) (外部メイン・クロック)	1	1	x	0	0/1 ^{注2}	確認 不要	1

注1. クロック動作モード制御レジスタ (CMC) は、リセット解除後、8ビット・メモリ操作命令で1回のみ書き込み可能です。

2. $f_{CLK} > 10$ MHzのときは、 $FSEL = 1$ です。

$f_x > 10$ MHzのときでも、分周クロックを選択して $f_{CLK} = 10$ MHzとなる場合は、 $FSEL = 0$ で使用可能です。

注意 設定するクロックの動作可能電圧 (第30章 電気的特性 (78K0R/KC3-L, 78K0R/KD3-L, 78K0R/KE3-L), 第31章 電気的特性 (78K0R/KF3-L, 78K0R/KG3-L) を参照) に電源電圧が達してから、クロックを設定してください。

備考 x : don't care

(3) リセット解除後 (A) に、CPUをサブシステム・クロック動作 (D) へ移行 (78K0R/KC3-L (40ピン) 以外)

(リセット解除直後、CPUは高速内蔵発振クロックで動作 (B))

(SFRレジスタの設定順序) →

状態遷移	CMCレジスタ ^注			CSC レジスタ	発振安定 待ち	CKC レジスタ
	OSCSELS	AMPHS1	AMPHS0	XTSTOP		CSS
(A) (B) (D)	1	0/1	0/1	0	必要	1

注 クロック動作モード制御レジスタ (CMC) は、リセット解除後、8ビット・メモリ操作命令で1回のみ書き込み可能です。

備考 表7-4の (A) - (K) は、図7-19の (A) - (K) と対応しています。

表7-4 CPUクロックの移行とSFRレジスタの設定例(2/6)

- (4) リセット解除後 (A) に、CPUを20 MHz高速内蔵発振クロック動作 (J) へ移行
(リセット解除直後、CPUは高速内蔵発振クロックで動作 (B))

(SFRレジスタの設定順序) →

状態遷移	SFRレジスタの設定フラグ		
	DSCCTL レジスタ ^注	発振安定待ち	DSCCTL レジスタ
	DSCON		SELDSC
(A) (B) (J)	1	必要 (100 μ s)	1

注 V_{DD} 2.7 Vであることを確認して、DSCON = 1にしてください。

- (5) CPUを高速内蔵発振クロック動作 (B) から高速システム・クロック動作 (C) へ移行

(SFRレジスタの設定順序) →

状態遷移	CMCレジスタ ^{注1}			OSTS レジスタ	CSC レジスタ	OSMC レジスタ	OSTC レジスタ	CKC レジスタ
	EXCLK	OSCSEL	AMPH					
(B) (C) (X1クロック : 2 MHz f_x 10 MHz)	0	1	0	注2	0	0	確認 必要	1
(B) (C) (X1クロック : 10 MHz < f_x 20 MHz)	0	1	1	注2	0	1 ^{注3}	確認 必要	1
(B) (C) (外部メイン・クロック)	1	1	x	注2	0	0/1 ^{注3}	確認 不要	1

設定済みの場合は不要
高速システム・クロック
動作中の場合は不要

注1. クロック動作モード制御レジスタ (CMC) は、リセット解除後、1回のみ設定可能です。設定済みの場合は不要です。

2. 発振安定時間選択レジスタ (OSTS) の発振安定時間を次のように設定してください。

- ・期待する発振安定時間カウンタ状態レジスタ (OSTC) の発振安定時間 OSTSレジスタで設定する発振安定時間

3. $f_{CLK} > 10$ MHzのときは、FSEL = 1です。

$f_x > 10$ MHzのときでも、分周クロックを選択して $f_{CLK} = 10$ MHzとなる場合は、FSEL = 0で使用可能です。

注意 設定するクロックの動作可能電圧 (第30章 電気的特性 (78K0R/KC3-L, 78K0R/KD3-L, 78K0R/KE3-L) , 第31章 電気的特性 (78K0R/KF3-L, 78K0R/KG3-L) を参照) に電源電圧が達してから、クロックを設定してください。

備考1. x : don't care

2. 表7-4の (A) - (K) は、図7-19の(A) - (K) と対応しています。

表7-4 CPUクロックの移行とSFRレジスタの設定例(3/6)

(6) CPUを高速内蔵発振クロック動作 (B) から、サブシステム・クロック動作 (D) へ移行 (78K0R/KC3-L (40ピン) 以外)

(SFRレジスタの設定順序) →

状態遷移	SFRレジスタの設定フラグ	CMCレジスタ ^注	CSCレジスタ	発振安定待ち	CKCレジスタ
		OSCELS	XTSTOP		CSS
(B) (D)		1	0	必要	1

サブシステム・クロック動作中の場合は不要

注 クロック動作モード制御レジスタ (CMC) は、リセット解除後、8ビット・メモリ操作命令で1回のみ書き込み可能です。

(7) CPUを高速内蔵発振クロック動作 (B) から、20 MHz高速内蔵発振クロック動作 (J) へ移行

(SFRレジスタの設定順序) →

状態遷移	SFRレジスタの設定フラグ	DSCCTL レジスタ ^注	発振安定待ち	DSCCTL レジスタ
		DSCON		SELDSC
(B) (J)		1	必要 (100 μ s)	1

20 MHz高速内蔵発振クロック
動作中の場合は不要

注 V_{DD} 2.7 Vであることを確認して、DSCON = 1にしてください。

(8) CPUを高速システム・クロック動作 (C) から、高速内蔵発振クロック動作 (B) へ移行

(SFRレジスタの設定順序) →

状態遷移	SFRレジスタの設定フラグ	CSCレジスタ	発振精度安定待ち	CKCレジスタ
		HIOSTOP		MCM0
(C) (B)		0	10 μ s	0

高速内蔵発振クロック
動作中の場合は不要

備考 表7-4の (A) - (K) は、図7-19の(A) - (K) と対応しています。

表7-4 CPUクロックの移行とSFRレジスタの設定例(4/6)

(9) CPUを高速システム・クロック動作 (C) から、サブシステム・クロック動作 (D) へ移行 (78K0R/KC3-L (40ピン) 以外)

(SFRレジスタの設定順序) →

状態遷移	SFRレジスタの設定フラグ	CSCレジスタ	発振安定待ち	CKCレジスタ
		XTSTOP		CSS
(C) (D)		0	必要	1

サブシステム・クロック動作中の場合は不要

(10) CPUをサブシステム・クロック動作 (D) から、高速内蔵発振クロック動作 (B) へ移行 (78K0R/KC3-L (40ピン) 以外)

(SFRレジスタの設定順序) →

状態遷移	SFRレジスタの設定フラグ	CSCレジスタ	CKCレジスタ	
		HIOSTOP	MCM0	CSS
(D) (B)		0	0	0

高速内蔵発振クロック動作中の場合は不要 設定済みの場合は不要

備考 表7-4の (A) - (K) は、図7-19の(A) - (K) と対応しています。

表7-4 CPUクロックの移行とSFRレジスタの設定例(5/6)

(11) CPUをサブシステム・クロック動作 (D) から高速システム・クロック動作 (C) へ移行 (78K0R/KC3-L (40ピン) 以外)

(SFRレジスタの設定順序) →

状態遷移 \ SFRレジスタの設定フラグ	OSTS レジスタ	CSC レジスタ	OSMC レジスタ	OSTC レジスタ	CKC レジスタ	
		MSTOP	FSEL		MCM0	CSS
(D) (C) (X1クロック : 2 MHz f_x 10 MHz)	注1	0	0	確認 必要	1	0
(D) (C) (X1クロック : 10 MHz $< f_x$ 20 MHz)	注1	0	1 ^{注2}	確認 必要	1	0
(D) (C) (外部メイン・クロック)	注1	0	0/1 ^{注2}	確認 不要	1	0

高速システム・クロック
動作中の場合は不要
設定済みの場
合は不要

注1. 発振安定時間選択レジスタ (OSTS) の発振安定時間を次のように設定してください。

- ・期待する発振安定時間カウンタ状態レジスタ (OSTC) の発振安定時間 OSTSレジスタで設定する発振安定時間

2. $f_{CLK} > 10$ MHzのときは, $FSEL = 1$ です。

$f_x > 10$ MHzのときでも, 分周クロックを選択して $f_{CLK} = 10$ MHzとなる場合は, $FSEL = 0$ で使用可能です。

注意 設定するクロックの動作可能電圧 (第30章 電気的特性 (78K0R/KC3-L, 78K0R/KD3-L, 78K0R/KE3-L), 第31章 電気的特性 (78K0R/KF3-L, 78K0R/KG3-L) を参照) に電源電圧が達してから, クロックを設定してください。

(12) CPUを20 MHz高速内蔵発振クロック動作 (J) から, 高速内蔵発振クロック動作 (B) へ移行

(SFRレジスタの設定順序) →

状態遷移 \ SFRレジスタの設定フラグ	DSCCTL レジスタ	
	SELDSC	DSCON
(J) (B)	0	0

備考 表7-4の (A) - (K) は, 図7-19の(A) - (K) と対応しています。

表7-4 CPUクロックの移行とSFRレジスタの設定例(6/6)

- (13) ・CPUが高速内蔵発振クロック動作中 (B) にHALTモード (E) へ移行
 ・CPUが高速システム・クロック動作中 (C) にHALTモード (F) へ移行
 ・CPUがサブシステム・クロック動作中 (D) にHALTモード (G) へ移行 (78K0R/KC3-L (40ピン) 以外)
 ・CPUが20 MHz高速内蔵発振クロック動作中 (J) にHALTモード (K) へ移行

状態遷移	設定内容
(B) (E) (C) (F) (D) (G) (J) (K)	HALT命令を実行する

- (14) ・CPUが高速内蔵発振クロック動作中 (B) にSTOPモード (H) へ移行
 ・CPUが高速システム・クロック動作中 (C) にSTOPモード (I) へ移行

(設定順序) →

状態遷移	設定内容			
(B) (H)	STOPモード中に動作できない周辺機能を停止する	-	STOP命令を実行する	
(C) (I)		X1発振		OSTSレジスタを設定する
		外部クロック		-

備考 表7-4の (A) - (K) は、図7-19の(A) - (K) と対応しています。

7.6.7 CPUクロックの移行前の条件と移行後の処理

CPUクロックの移行前の条件と移行後の処理について、次に示します。

表7-5 CPUクロックの移行について(1/2)

CPUクロック		移行前の条件	移行後の処理
移行前	移行後		
高速内蔵発振 クロック	X1クロック	X1発振が安定していること ・ OSCSEL = 1, EXCLK = 0, MSTOP = 0 ・ 発振安定時間経過後	高速内蔵発振器を停止 (HIOSTOP = 1) すると、動作電流を低減可能
	外部メイン・ システム・クロ ック	EXCLK端子からの外部クロック入力を有効 にすること ・ OSCSEL = 1, EXCLK = 1, MSTOP = 0	
	サブシステ ム・クロック ^注	XT1発振が安定していること ・ OSCSELS = 1, XTSTOP = 0 ・ 発振安定時間経過後	
	20 MHz 高速 内蔵発振クロ ック	オプション・バイトで20 MHzが設定されて いて、DSC発振が安定していること ・ V _{DD} 2.7 V ・ DSCON = 1に設定して発振安定時間(100 μs) 経過後 ・ SELDSC = 1	-
X1クロック	高速内蔵発振 クロック	高速内蔵発振器が発振されていること ・ HIOSTOP = 0	X1発振停止可能 (MSTOP = 1)
	外部メイン・ システム・クロ ック	移行不可 (変更したい場合は、いったんリセットして から再設定してください。)	-
	サブシステ ム・クロック ^注	XT1発振が安定していること ・ OSCSELS = 1, XTSTOP = 0 ・ 発振安定時間経過後	X1発振停止可能 (MSTOP = 1)
	20 MHz 高速 内蔵発振クロ ック	いったん高速内蔵発振クロックに切り替え ないと移行できません。	-
外部メイン・シ ステム・クロッ ク	高速内蔵発振 クロック	高速内蔵発振器が発振されていること ・ HIOSTOP = 0	外部メイン・システム・クロック入 力を無効に設定可能 (MSTOP = 1)
	X1クロック	移行不可 (変更したい場合は、いったんリセットして から再設定してください。)	-
	サブシステ ム・クロック ^注	XT1発振が安定していること ・ OSCSELS = 1, XTSTOP = 0 ・ 発振安定時間経過後	外部メイン・システム・クロック入 力を無効に設定可能 (MSTOP = 1)
	20 MHz 高速 内蔵発振クロ ック	いったん高速内蔵発振クロックに切り替え ないと移行できません。	-

注 78K0R/KC3-L (40ピン) には、サブシステム・クロックはありません。

表7-5 CPUクロックの移行について(2/2)

CPUクロック		移行前の条件	移行後の処理
移行前	移行後		
サブシステム・クロック ^注	高速内蔵発振クロック	高速内蔵発振器が発振され、メイン・システム・クロックに高速内蔵発振クロックが選択されていること ・HIOSTOP = 0, MCS = 0	XT1発振停止に設定可能(XTSTOP = 1)
	X1クロック	X1発振が安定、かつメイン・システム・クロックに高速システム・クロックが選択されていること ・OSCESEL = 1, EXCLK = 0, MSTOP = 0 ・発振安定時間経過後 ・MCS = 1	
	外部メイン・システム・クロック	EXCLK端子からの外部クロックが入力有効、かつメイン・システム・クロックに高速システム・クロックが選択されていること ・OSCESEL = 1, EXCLK = 1, MSTOP = 0 ・MCS = 1	
	20 MHz 高速内蔵発振クロック	いったん高速内蔵発振クロックに切り替えないと移行できません。	-
20 MHz 高速内蔵発振クロック	高速内蔵発振クロック	・SELDSC = 0 (移行時に設定します)	20 MHz高速内蔵発振クロック停止に設定可能(DSCON = 0)
	X1クロック	いったん高速内蔵発振クロックに切り替えないと移行できません。	-
	外部メイン・システム・クロック	いったん高速内蔵発振クロックに切り替えないと移行できません。	-
	サブシステム・クロック ^注	いったん高速内蔵発振クロックに切り替えないと移行できません。	-

注 78K0R/KC3-L (40ピン) には、サブシステム・クロックはありません。

7.6.8 CPUクロックの切り替えとメイン・システム・クロックの切り替えに要する時間

システム・クロック制御レジスタ (CKC) のビット0-2, 4, 6 (MDIV0-MDIV2, MCM0, CSS) との設定により, CPUクロックの切り替え (メイン・システム・クロック サブシステム・クロック^注), メイン・システム・クロックの切り替え (高速内蔵発振クロック 高速システム・クロック) およびメイン・システム・クロックの分周比変更をすることができます。

実際の切り替え動作は, CKCレジスタを書き換えた直後ではなく, CKCレジスタを変更したのち, 数クロックは切り替え前のクロックで動作します (表7-6~表7-9参照)。

CPUクロックがメイン・システム・クロックで動作しているか, サブシステム・クロック^注で動作しているかは, CKCレジスタのビット7 (CLS) で判定できます。またメイン・システム・クロックが高速システム・クロックで動作しているか, 高速内蔵発振クロックで動作しているかは, CKCレジスタのビット5 (MCS) で判定できます。

CPUクロックを切り替えると, 周辺ハードウェア・クロックも同時に切り替わります。

表7-6 メイン・システム・クロックの切り替えに要する最大時間

クロックA	切り替え方向	クロックB	備考
f _{MAIN}	↔ (分周比変更)	f _{MAIN}	表7-7参照
f _{IH}	↔	f _{MX}	表7-8参照
f _{MAIN}	↔	f _{SUB} ^注	表7-9参照

表7-7 f_{MAIN} ↔ f_{MAIN} (分周比変更) で要する最大クロック数

切り替え前の設定値	切り替え後の設定値	
	クロックA	クロックB
クロックA		1 + f _A /f _B クロック
クロックB	1 + f _B /f _A クロック	

表7-8 f_{IH} ↔ f_{MX} で要する最大クロック数

切り替え前の設定値		切り替え後の設定値	
		MCM0	
MCM0		0 (f _{MAIN} = f _{IH})	1 (f _{MAIN} = f _{MX})
0 (f _{MAIN} = f _{IH})	f _{MX} f _{IH}		1 + f _{IH} /f _{MX} クロック
	f _{MX} < f _{IH}		2f _{IH} /f _{MX} クロック
1 (f _{MAIN} = f _{MX})	f _{MX} f _{IH}	2f _{MX} /f _{IH} クロック	
	f _{MX} < f _{IH}	1 + f _{MX} /f _{IH} クロック	

注 78K0R/KC3-L (40ピン) には, サブシステム・クロックはありません。

(備考は次ページにあります。)

表7-9 $f_{\text{MAIN}} \leftrightarrow f_{\text{SUB}}$ 注で要する最大クロック数

切り替え前の設定値	切り替え後の設定値	
CSS	CSS	
	0 ($f_{\text{CLK}} = f_{\text{MAIN}}$)	1 ($f_{\text{CLK}} = f_{\text{SUB}}$)
0 ($f_{\text{CLK}} = f_{\text{MAIN}}$)		$1 + 2f_{\text{MAIN}}/f_{\text{SUB}}$ クロック
1 ($f_{\text{CLK}} = f_{\text{SUB}}$)	$2 + f_{\text{SUB}}/f_{\text{MAIN}}$ クロック	

備考1. 表7-7から表7-9のクロック数は、切り替え前のCPUクロックのクロック数です。

2. 表7-7から表7-9のクロック数は、小数点以下を切り上げてください。

例 メイン・システム・クロックを高速内蔵発振クロックから高速システム・クロックに切り替える場合 ($f_{\text{H}} = 8 \text{ MHz}$, $f_{\text{M}} = 10 \text{ MHz}$ 発振時)

$$1 + f_{\text{H}}/f_{\text{M}} = 1 + 8/10 = 1 + 0.8 = 1.8 \quad 2\text{クロック}$$

注 78K0R/KC3-L (40ピン) には、サブシステム・クロックはありません。

7.6.9 クロック発振停止前の条件

クロック発振停止 (外部クロック入力無効) するためのレジスタのフラグ設定と停止前の条件を次に示します。

表7-10 クロック発振停止前の条件とフラグ設定

クロック	クロック停止 (外部クロック入力無効) 前条件	SFRレジスタのフラグ設定
高速内蔵発振クロック	MCS = 1またはCLS = 1 (CPUクロックが高速内蔵発振クロック以外で動作)	HIOSTOP = 1
X1クロック	MCS = 0またはCLS = 1 (CPUクロックが高速システム・クロック以外で動作)	MSTOP = 1
外部メイン・システム・クロック		
サブシステム・クロック ^注	CLS = 0 (CPUクロックがサブシステム・クロック以外で動作)	XTSTOP = 1
20 MHz高速内蔵発振クロック	SELDSC = 0 (メイン・システム・クロックが20 MHz高速内蔵発振クロック以外で動作)	DSCON = 0

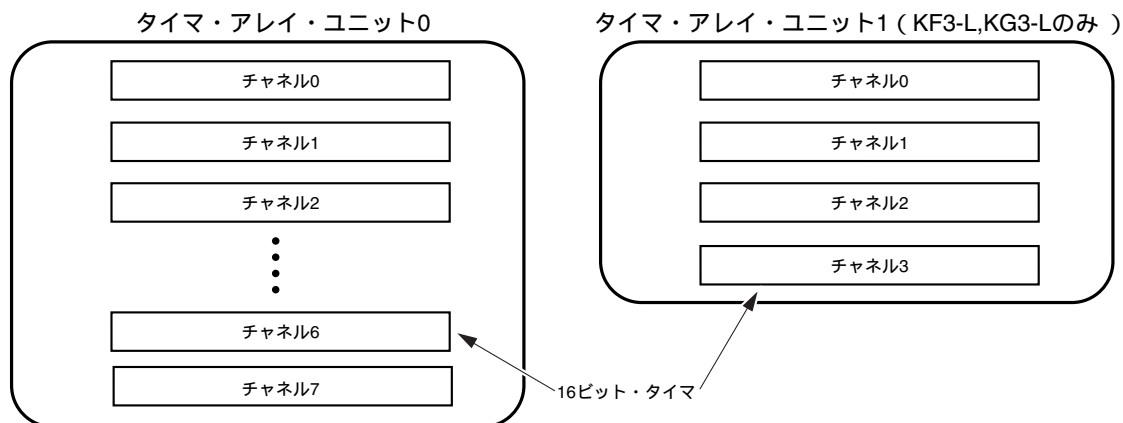
注 78K0R/KC3-L (40ピン) には、サブシステム・クロックはありません。

第8章 タイマ・アレイ・ユニット

78K0R/KC3-L, 78K0R/KD3-L, 78K0R/KE3-Lには1つのユニット(タイマ・アレイ・ユニット0)があり, 78K0R/KF3-L, 78K0R/KG3-Lのタイマ・アレイ・ユニットには2つのユニット(タイマ・アレイ・ユニット0, 1)があります。

タイマ・アレイ・ユニット0は8個の16ビット・タイマを, タイマ・アレイ・ユニット1には4個の16ビット・タイマを搭載しています。

各16ビット・タイマは「チャンネル」と呼び, それぞれを単独のタイマとして使用することはもちろん, 複数のチャンネルを組み合わせるとして高度なタイマ機能として使用することもできます。



各機能の詳細に関しては下記を参照下さい。

単独チャンネル動作機能	複数チャンネル連動動作機能
<ul style="list-style-type: none"> ・インターバル・タイマ (8.7.1参照) ・方形波出力 (8.7.1参照) ・外部イベント・カウンタ (8.7.2参照) ・分周器機能[※] (8.7.3参照) ・入力パルス間隔測定 (8.7.4参照) ・入力信号のハイ/ロウ・レベル幅測定 (8.7.5参照) 	<ul style="list-style-type: none"> ・ワンショット・パルス出力 (8.8.1参照) ・PWM出力 (8.8.2参照) ・多重PWM出力 (8.8.3参照)

注 78K0R/KD3-L, 78K0R/KE3-L, 78K0R/KF3-L, 78K0R/KG3-Lのユニット0のチャンネル0のみ

また, ユニット0のチャンネル7は, シリアル・アレイ・ユニットのUARTと連携し, LIN-bus受信処理を実現することができます。

LIN-bus通信機能で使用されるUARTのチャンネルは, 製品によって次のように異なります。

78K0R/KC3-L, 78K0R/KD3-L, 78K0R/KE3-Lの場合 : シリアル・アレイ・ユニット0のUART0

78K0R/KF3-L, 78K0R/KG3-Lの場合 : シリアル・アレイ・ユニット1のUART3

8.1 タイマ・アレイ・ユニットの機能

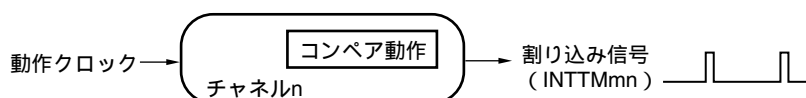
タイマ・アレイ・ユニットには、次のような機能があります。

8.1.1 単独チャンネル動作機能

単独チャンネル動作機能は、他のチャンネルの動作モードに影響を受けることなく任意のチャンネルを独立して使用可能な機能です。

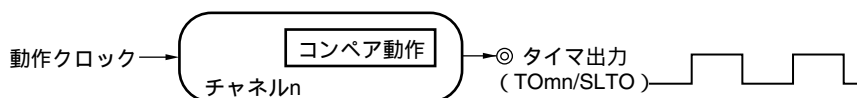
(1) インターバル・タイマ

一定間隔で割り込み (INTTMmn) を発生する基準タイマとして利用できます。



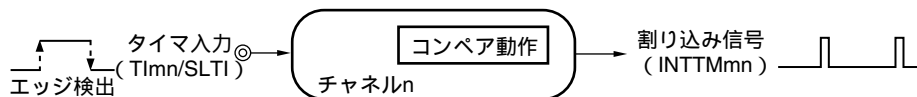
(2) 方形波出力

INTTMmn割り込みの発生ごとにトグル動作を行い、デューティ50%の方形波をタイマ出力端子 (TOnn, SLTO) より出力します。



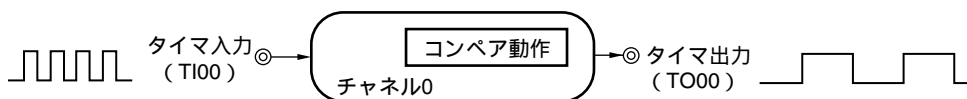
(3) 外部イベント・カウンタ

タイマ入力端子 (TImn, SLTI) に入力される信号の有効エッジをカウントし、規定回数に達したら割り込みを発生するイベント・カウンタとして利用できます。



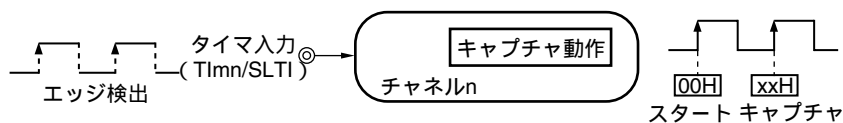
(4) 分周器機能^注

タイマ入力端子 (TI00) から入力されたクロックを分周して出力端子 (TO00) より出力します。



(5) 入力パルス間隔測定

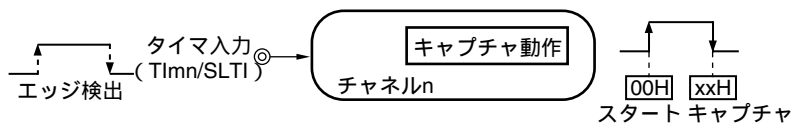
タイマ入力端子 (TImn, SLTI) に入力されるパルス信号の有効エッジでカウントをスタートし、次のパルスの有効エッジでカウント値をキャプチャすることで、入力パルスの間隔を測定します。



(注、注意、備考は次ページにあります。)

(6) 入力信号のハイ/ロウ・レベル幅測定

タイマ入力端子 (TImn, SLTI) に入力される信号の片エッジでカウントをスタートし、もう一方の片エッジでカウント値をキャプチャすることで、入力信号のハイ・レベル幅、ロウ・レベル幅を測定します。



注 78K0R/KD3-L, 78K0R/KE3-L, 78K0R/KF3-L, 78K0R/KG3-Lのユニット0のチャンネル0のみ

注意 SLTI, SLTO端子は, 78K0R/KC3-L (44ピン, 48ピン), 78K0R/KD3-L, 78K0R/KE3-Lのみ搭載しています。

備考 m : ユニット番号 (m = 0, 1) , n : チャンネル番号 (n = 0-7)

ただし, タイマ入力端子 (TImn) , タイマ出力端子 (TOmn) の場合mnは次のようになります。

78K0R/KC3-L (40ピン) : mn = 02-07

78K0R/KC3-L (44ピン, 48ピン) ,

78K0R/KD3-L, 78K0R/KE3-L : mn = 00-07

78K0R/KF3-L, 78K0R/KG3-L : mn = 00-07, 10-13

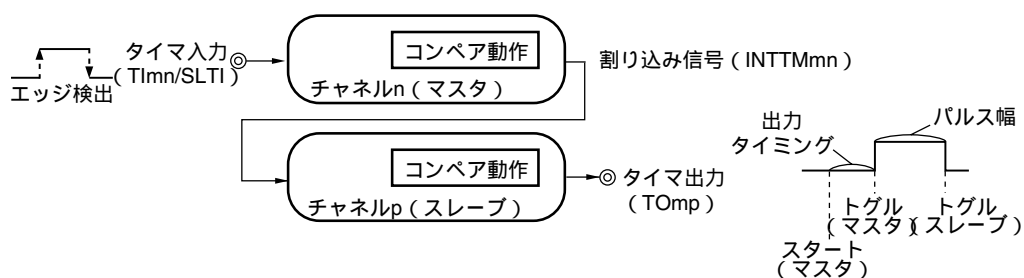
8. 1. 2 複数チャンネル連動動作機能

複数チャンネル連動動作機能は、マスタ・チャンネル (主に周期を制御する基準タイマ) とスレーブ・チャンネル (マスタ・チャンネルに従い動作するタイマ) を組み合わせて実現する機能です。

複数チャンネル連動動作機能は、次に示すモードとして利用できます。

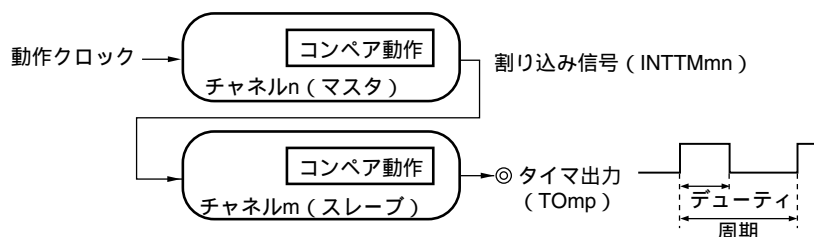
(1) ワンショット・パルス出力

2チャンネルをセットで使用し、出力タイミングとパルス幅を任意に設定できるワンショット・パルスを生成します。



(2) PWM (Pulse Width Modulation) 出力

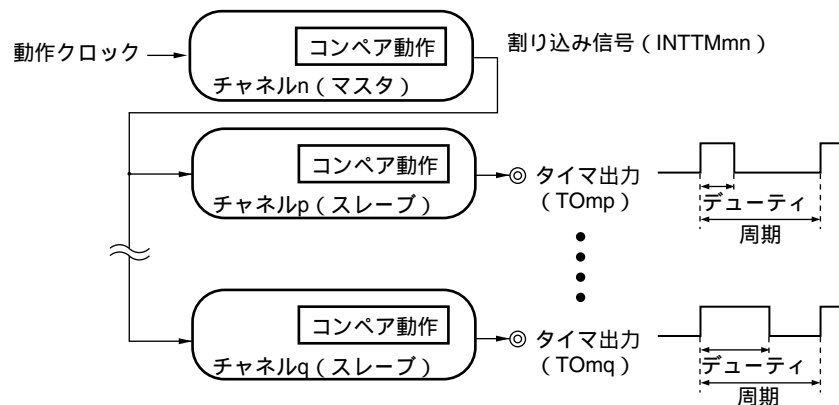
2チャンネルをセットで使用し、周期とデューティを任意に設定できるパルスを生成します。



(注意、備考は次ページにあります。)

(3) 多重PWM (Pulse Width Modulation) 出力

PWM機能を拡張し、1つのマスタ・チャンネルと複数のスレーブ・チャンネルを使用することで、周期一定で、任意のデューティのPWM信号を最大7種類生成することができます。



注意1. 複数チャンネル連動動作機能の使用にあたっては、いくつかのルールがあります。

- ・マスタ・チャンネルには、偶数チャンネル (チャンネル0, 2, 4...) のみ設定可能
- ・スレーブ・チャンネルはマスタ・チャンネルの下位のチャンネルのみ設定可能 (複数のスレーブ・チャンネルを設定可能)

など

複数チャンネル連動動作機能のルールの詳細については、8.4 複数チャンネル連動動作機能の基本ルールを参照してください。

2. SLTI, SLTO端子は、78K0R/KC3-L (44ピン, 48ピン), 78K0R/KD3-L, 78K0R/KE3-Lのみ搭載しています。

備考 m: ユニット番号 (m = 0, 1), n: マスタ・チャンネル番号 (n = 0, 2, 4, 6)

78K0R/KC3-L, 78K0R/KD3-L, 78K0R/KE3-L : mn = 00, 02, 04, 06

78K0R/KF3-L, 78K0R/KG3-L : mn = 00, 02, 04, 06, 10, 12

p: スレーブ・チャンネル番号, q: スレーブ・チャンネル番号^注

m = 0の場合: $n < p < q$ 7

m = 1の場合: $n < p < q$ 3

(ただしp, qは、n以降の連続した整数)

注 78K0R/KC3-L (40ピン)のチャンネル1はタイマ入力/出力機能がないため、スレーブ・チャンネルとして使うことはできません。

8.1.3 LIN-bus対応機能 (チャンネル7のみ)

LIN-bus通信機能において、受信信号がLIN-busの通信フォーマットに適合しているかタイマ・アレイ・ユニット0を使ってチェックします。

(1) ウェイクアップ信号の検出

UARTkのシリアル・データ入力端子 (RxDk) に入力される信号の立ち下がりエッジでカウントをスタートし、立ち上がりエッジでカウント値をキャプチャすることでロウ・レベル幅を測定します。そのロウ・レベル幅がある一定値以上であれば、ウェイクアップ信号と認識します。

(2) シンク・ブレイク・フィールドの検出

ウェイクアップ信号検出後、UARTkのシリアル・データ入力端子 (RxDk) に入力される信号の立ち下がりエッジでカウントをスタートし、立ち上がりエッジでカウント値をキャプチャすることでロウ・レベル幅を測定します。そのロウ・レベル幅がある一定値以上であれば、シンク・ブレイク・フィールドと認識します。

(3) シンク・フィールドのパルス幅測定

シンク・ブレイク・フィールド検出後、UARTkのシリアル・データ入力端子 (RxDk) に入力される信号のロウ・レベル幅とハイ・レベル幅を測定します。こうして測定されたシンク・フィールドのビット間隔からボー・レートを算出します。

備考1. LIN-bus通信機能で使用されるUARTのチャンネルは、製品によって次のように異なります。

78K0R/KC3-L, 78K0R/KD3-L, 78K0R/KE3-Lの場合 : k = 0 (UART0, 入力端子RxD0)

78K0R/KF3-L, 78K0R/KG3-Lの場合 : k = 3 (UART3, 入力端子RxD3)

2. LIN-bus対応機能の動作設定については、8.3(13)入力切り替え制御レジスタ(ISC)、8.7.5 入力信号のハイ/ロウ・レベル幅測定としての動作を参照してください。

8.2 タイマ・アレイ・ユニットの構成

タイマ・アレイ・ユニットは、次のハードウェアで構成されています。

表8-1 タイマ・アレイ・ユニットの構成

項目	構成	
	78K0R/KC3-L, 78K0R/KD3-L, 78K0R/KE3-L	78K0R/KF3-L, 78K0R/KG3-L
タイマ/カウンタ	タイマ・カウンタ・レジスタmn (TCRmn)	
レジスタ	タイマ・データ・レジスタmn (TDRmn)	
タイマ入力	TI00-TI07(78K0R/KC3-L(40ピン)はTI02-TI07), SLTI ^{注1} 端子, RxD0端子(LIN-bus用)	TI00-TI07, TI10-TI13, RxD3端子(LIN-bus用)
タイマ出力	TO00-TO07(78K0R/KC3-L(40ピン)はTO02-TO07), SLTO ^{注1} 端子, 出力制御回路	TO00-TO07, TO10-TO13, 出力制御回路
制御レジスタ	<ユニット設定部のレジスタ> ・周辺イネーブル・レジスタ0, 2 (PER0, PER2) ^{注2} ・タイマ・クロック選択レジスタm (TPSm) ・タイマ・チャンネル許可ステータス・レジスタm (TEm) ・タイマ・チャンネル開始レジスタm (TSm) ・タイマ・チャンネル停止レジスタm (TTm) ・タイマ入力選択レジスタm (TISm) ・タイマ出力許可レジスタm (TOEm) ・タイマ出力レジスタm (TOm) ・タイマ出力レベル・レジスタm (TOLm) ・タイマ出力モード・レジスタm (TOMm)	
	<各チャンネル部のレジスタ> ・タイマ・モード・レジスタmn (TMRmn) ・タイマ・ステータス・レジスタmn (TSRmn) ・入力切り替え制御レジスタ (ISC) ・ノイズ・フィルタ許可レジスタ1, 2 (NFEN1, NFEN2) ・ポート・モード・レジスタ (PMxx) ^{注3} ・ポート・レジスタ (Pxx) ^{注3}	

注1. 78K0R/KC3-L(40ピン)には、SLTI, SLTO端子はありません。

2. 78K0R/KC3-L, 78K0R/KD3-L, 78K0R/KE3-LはPER2レジスタを設定します。

78K0R/KF3-L, 78K0R/KG3-Lは、PER0レジスタを設定します。

3. 製品によって設定するポート・モード・レジスタ (PMxx) とポート・レジスタ (Pxx) が異なります。詳細は、8.3(15) **ポート・モード・レジスタ0, 1, 3-6, 13, 14 (PM0, PM1, PM3-PM6, PM13, PM14)** を参照してください。

備考 m : ユニット番号 (m = 0, 1) , n : チャンネル番号 (n = 0-7)

78K0R/KC3-L, 78K0R/KD3-L, 78K0R/KE3-L : mn = 00-07

78K0R/KF3-L, 78K0R/KG3-L : mn = 00-07, 10-13

タイマ・アレイ・ユニットの各チャンネルのタイマ入出力端子の有無は、製品によって異なります。

タイマ・アレイ・ ユニット・チャンネル		各製品の入出力端子					
		KC3-L (40ピン)	KC3-L (44ピン)	KC3-L (48ピン)	KD3-L	KE3-L	KF3-L
TAU0	チャンネル0	-		P00/TI00, P01/TO00		P52/TI00, P53/TO00	P00/TI00, P01/TO00
		-	P52/SLTI/SLTO ^注				
	チャンネル1	-	P52/SLTI/SLTO ^注			P16/TI01/TO01	
	チャンネル2	P10/TI02/TO02			P17/TI02/TO02		
	チャンネル3	P11/TI03/TO03			P31/TI03/TO03		
	チャンネル4	P12/TI04/TO04			P42/TI04/TO04		
	チャンネル5	P13/TI05/TO05				P05/TI05/TO05	P46/TI05/TO05
	チャンネル6	P50/TI06/TO06			P14/TI06/TO06	P06/TI06/TO06	P131/TI06/TO06
チャンネル7	P51/TI07/TO07			P15/TI07/TO07	P54/TI07/TO07	P145/TI07/TO07	
TAU1	チャンネル0	-			P64/TI10/TO10		
	チャンネル1	-			P65/TI11/TO11		
	チャンネル2	-			P66/TI12/TO12		
	チャンネル3	-			P67/TI13/TO13		

注 78K0R/KC3-L (44ピン, 48ピン), 78K0R/KD3-L, 78K0R/KE3-Lでは、チャンネル0, 1のタイマ入出力端子として、P52/SLTI/SLTO端子を使用できます。78K0R/KD3-L, 78K0R/KE3-Lのチャンネル0の場合は、P00/TI00, P01/TO00とP52/SLTI/SLTO端子を選択して使用できます。これらの設定は、入力切り替え制御レジスタ (ISC) の設定によって行います。ISCレジスタの詳細については、8.3(13)入力切り替え制御レジスタ(ISC)を参照してください。

注意 以降の説明では、タイマ入出力端子をTI_mn, TO_mn (n = x) と記述しますが、これはSLTI, SLTO端子を選択した場合も含めた記述です。

備考1. タイマ入力とタイマ出力が同一端子で兼用されている場合は、タイマ入力かタイマ出力のどちらかのみ使用可能です。

2. P52/SLTI/SLTO端子に割り当てることができるタイマ入出力端子は、チャンネル0, 1のいずれか一つのみです。チャンネル2-7では、SLTI, SLTO端子をタイマの入出力として選択することはできません。

図8-1～図8-5にタイマ・アレイ・ユニットのブロック図を示します。

図8 - 1 タイマ・アレイ・ユニット0の全体ブロック図 (78K0R/KC3-L (40ピン) の場合)

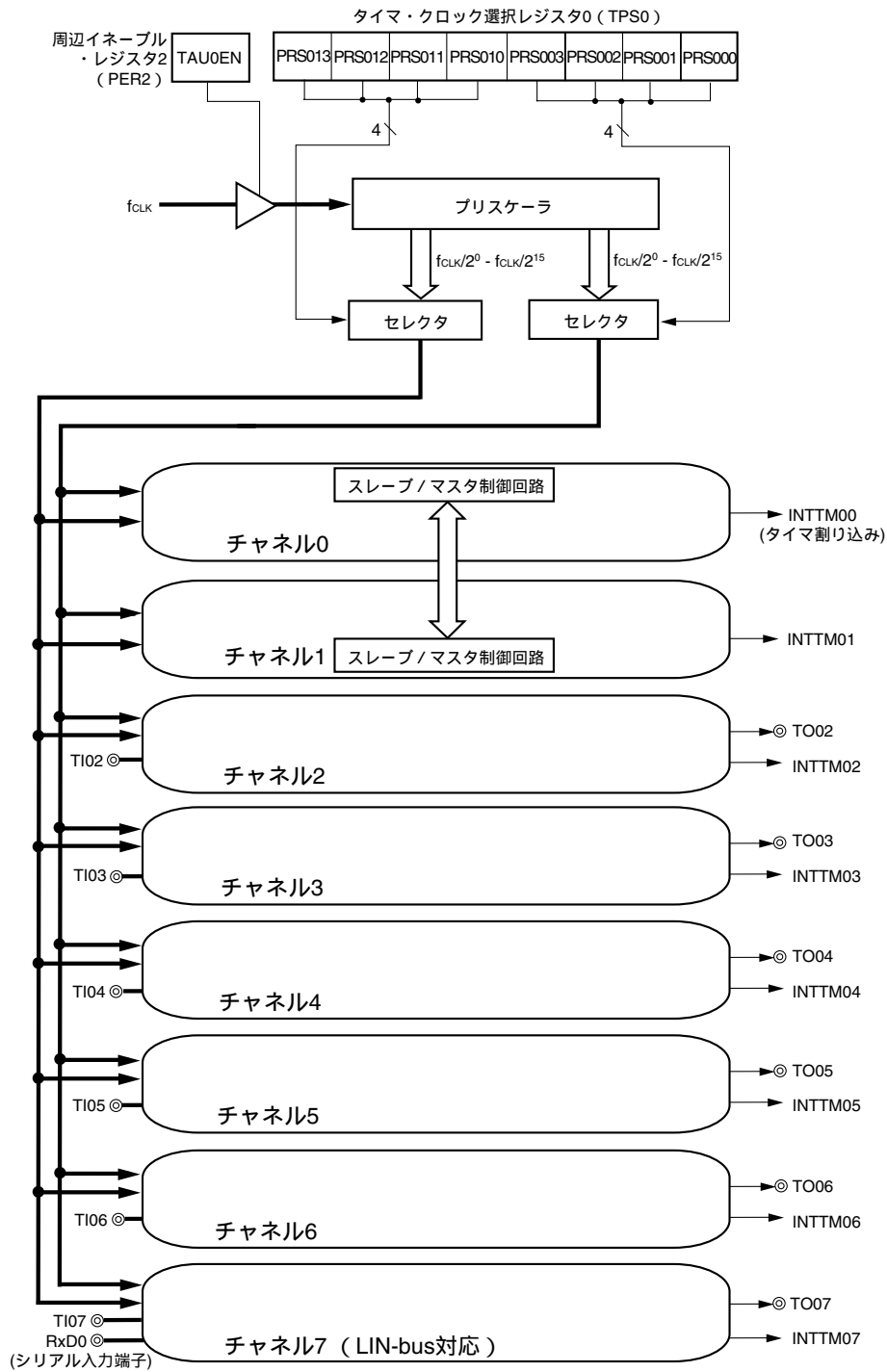
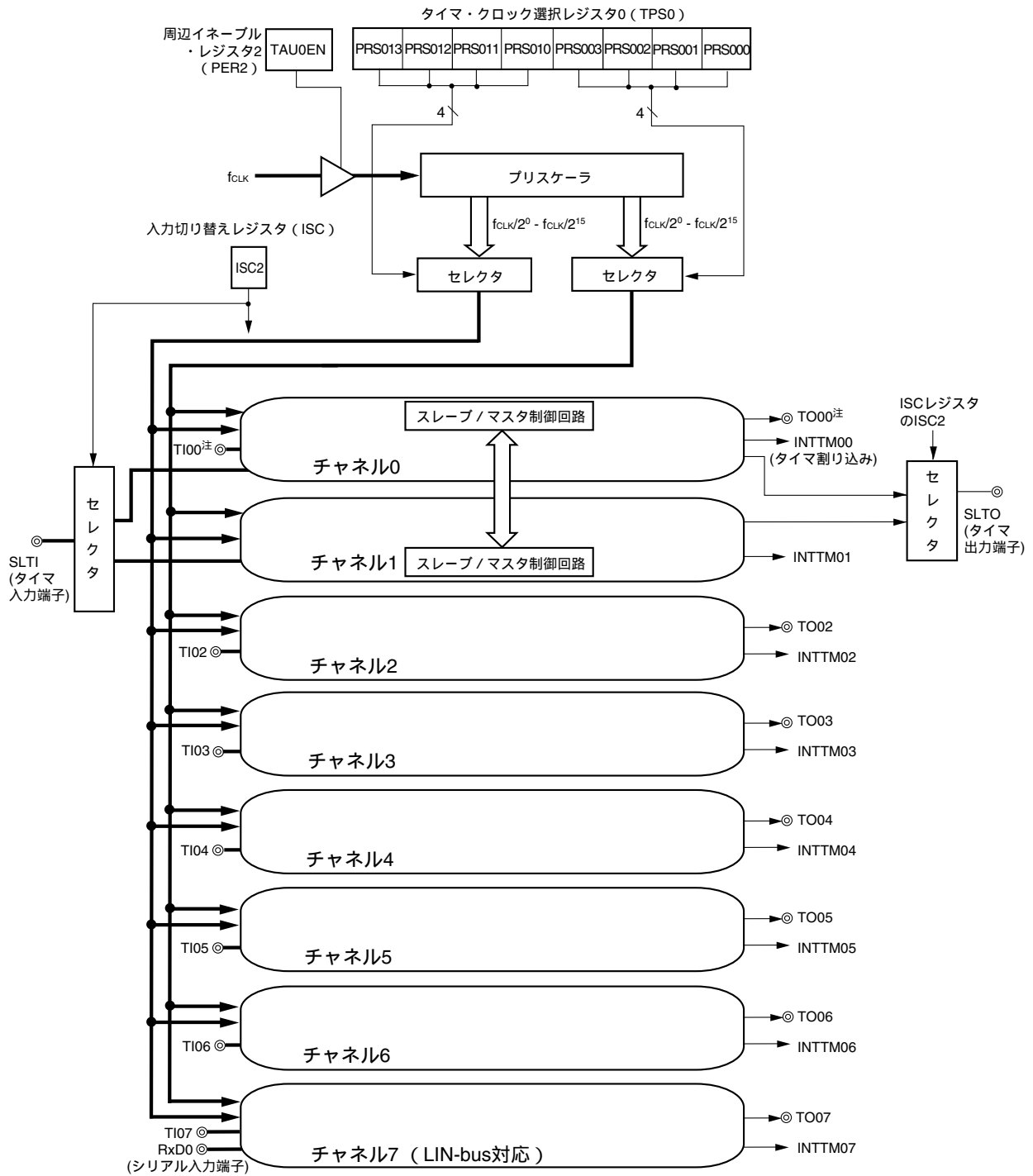


図8-2 タイマ・アレイ・ユニット0の全体ブロック図 (78K0R/KC3-L (44ピン, 48ピン), 78K0R/KD3-L, 78K0R/KE3-Lの場合)



注 78K0R/KD3-L, 78K0R/KE3-Lのみ

図8-3 タイマ・アレイ・ユニット0の全体ブロック図 (78K0R/KF3-L, 78K0R/KG3-Lの場合)

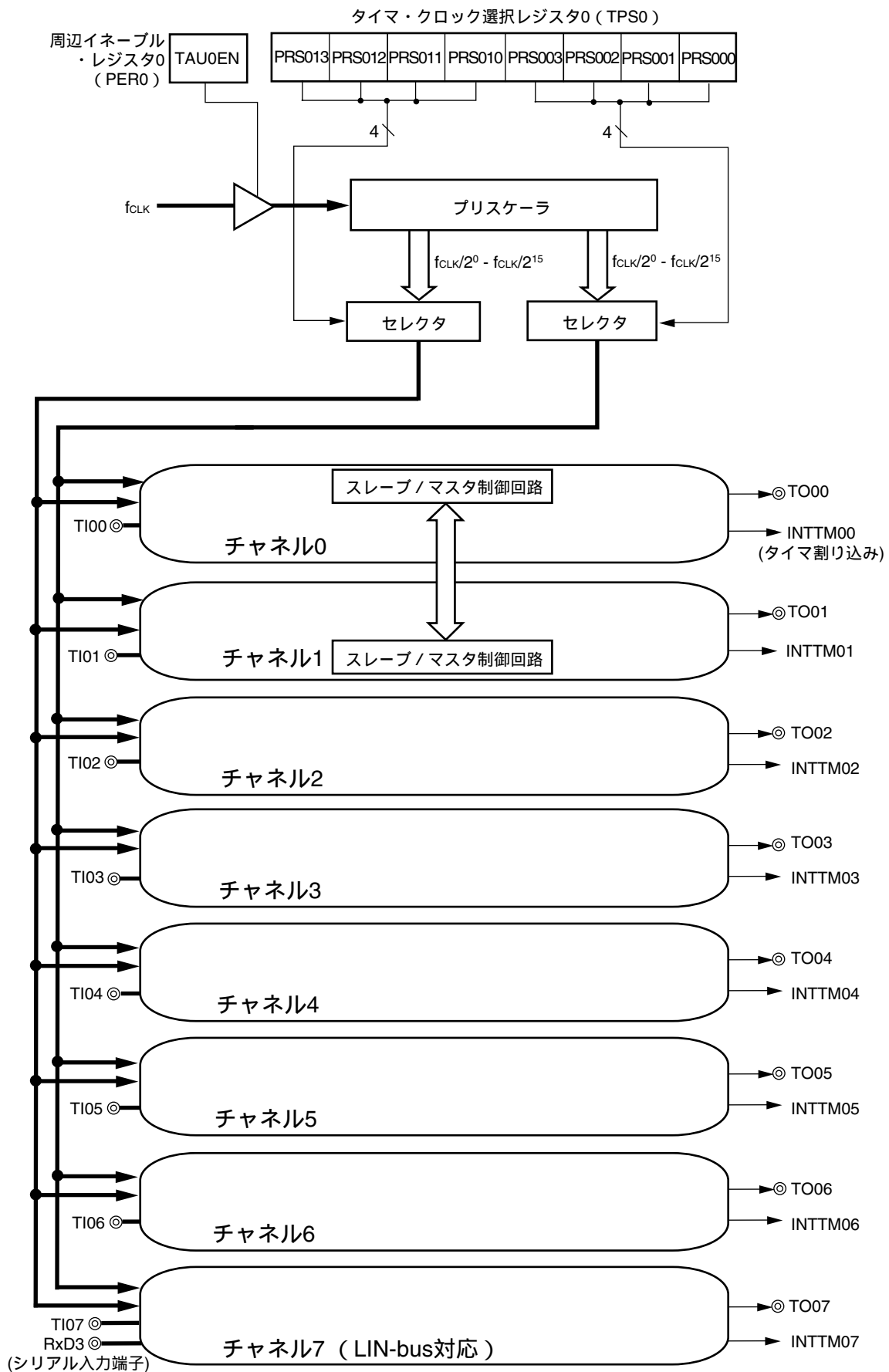


図8-4 タイマ・アレイ・ユニット1の全体ブロック図 (78K0R/KF3-L, 78K0R/KG3-Lのみ)

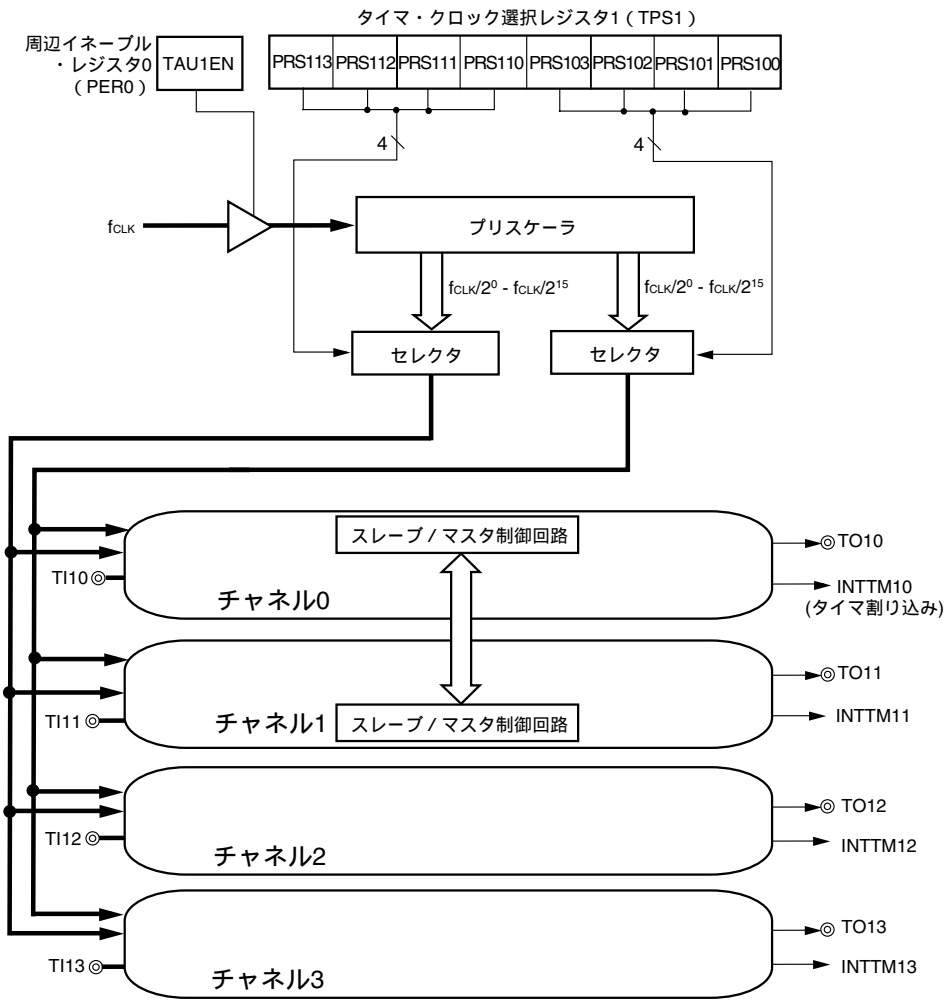
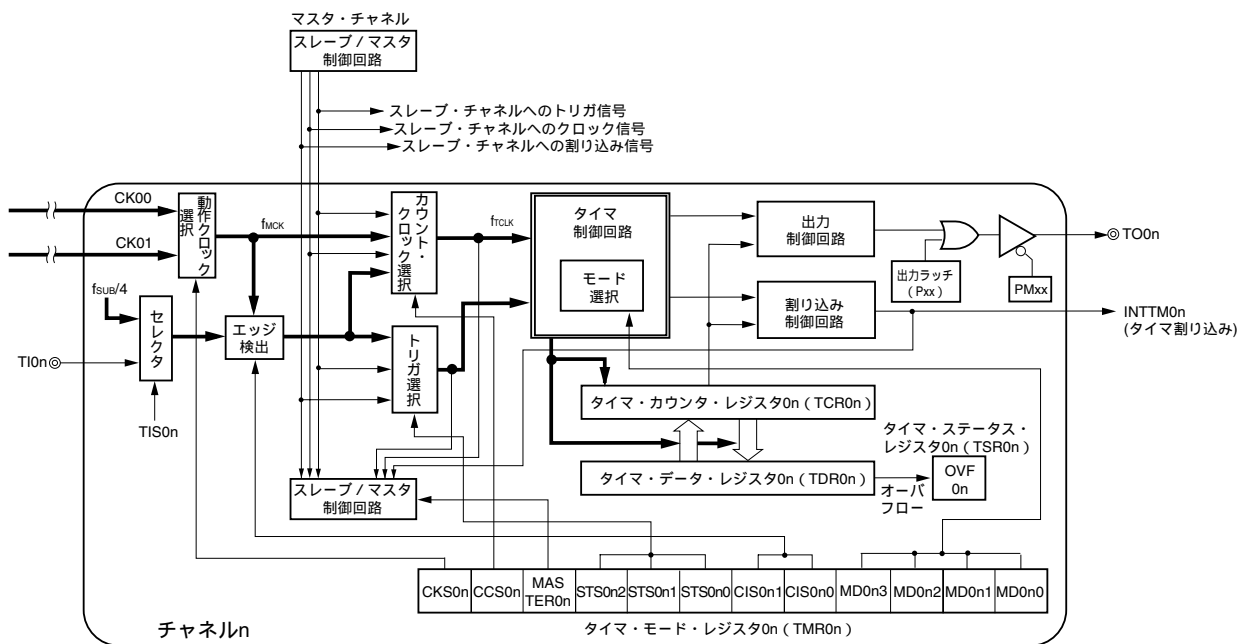


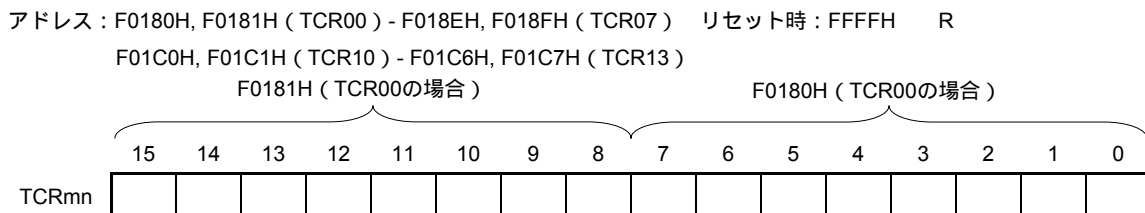
図8-5 タイマ・アレイ・ユニット0のチャンネル内部ブロック図



備考 n = 0-7

(1) タイマ・カウンタ・レジスタ_{mn} (TCR_{mn})

TCR_{mn}レジスタは、カウント・クロックをカウントする16ビットのリード専用レジスタです。
 カウント・クロックの立ち上がり同期して、カウンタをインクリメント/デクリメントします。
 インクリメントかデクリメントかは、タイマ・モード・レジスタ_{mn} (TMR_{mn}) のMD_{mn3}-MD_{mn0}ビットで動作モードを選択することで切り替わります (8.3(3) タイマ・モード・レジスタ_{mn} (TMR_{mn}) 参照)。

図8-6 タイマ・カウンタ・レジスタ_{mn} (TCR_{mn}) のフォーマット

備考 m : ユニット番号 (m = 0, 1) , n : チャネル番号 (n = 0-7)

78K0R/KC3-L, 78K0R/KD3-L, 78K0R/KE3-L : mn = 00-07

78K0R/KF3-L, 78K0R/KG3-L : mn = 00-07, 10-13

タイマ・カウンタ・レジスタ_{mn} (TCR_{mn}) をリードすることにより、カウント値をリードできます。
 次の場合、カウント値はFFFFHになります。

- ・リセット信号の発生時
- ・周辺イネーブル・レジスタ0, 2 (PER0, 2) のTAU0EN (TAU0の場合), TAU1EN (TAU1の場合) ビットをクリアしたとき
- ・PWM出力モードで、スレーブ・チャネルのカウント完了時
- ・ワンショット・パルス出力モードで、マスタ/スレーブ・チャネルのカウント完了時
- ・多重PWM出力モードで、スレーブ・チャネルのカウント完了時

また、次の場合には、カウント値は0000Hになります。

- ・キャプチャ・モード時に、スタート・トリガが入力されたとき
- ・キャプチャ・モード時で、キャプチャ完了時

注意 TCR_{mn}レジスタをリードしても、タイマ・データ・レジスタ_{mn} (TDR_{mn}) にはキャプチャしません。

TCRmnレジスタ読み出し値は、動作モード変更や動作状態により次のように異なります。

表8-2 各動作モード時のタイマ・カウンタ・レジスタmn (TCRmn) 読み出し値

動作モード	カウント方式	タイマ・カウンタ・レジスタ (TCRmn) の読み出し値 ^注			
		リセット解除後に動作モード変更した場合の値	カウント動作を一時停止 (TTmn = 1) 後、動作モード変更した場合の値	カウント動作を一時停止 (TTmn = 1) 後、動作再開した場合の値	ワンカウント後のスタート・トリガ待ち状態時の値
インターバル・タイマ・モード	ダウン・カウント	FFFFH	不定	停止値	-
キャプチャ・モード	アップ・カウント	0000H	不定	停止値	-
イベント・カウンタ・モード	ダウン・カウント	FFFFH	不定	停止値	-
ワンカウント・モード	ダウン・カウント	FFFFH	不定	停止値	FFFFH
キャプチャ&ワンカウント・モード	アップ・カウント	0000H	不定	停止値	TDRmnレジスタのキャプチャ値+1

注 チャンネルnがタイマ動作停止状態 (TEmn = 0) かつカウント動作許可状態 (TSmn = 1) にした時点の、TCRmnレジスタの読み出し値を示します。カウント動作開始までこの値がTCRmnレジスタに保持されます。

備考 m : ユニット番号 (m = 0, 1) , n : チャンネル番号 (n = 0-7)

78K0R/KC3-L, 78K0R/KD3-L, 78K0R/KE3-L : mn = 00-07

78K0R/KF3-L, 78K0R/KG3-L : mn = 00-07, 10-13

(2) タイマ・データ・レジスタ_{mn} (TDR_{mn})

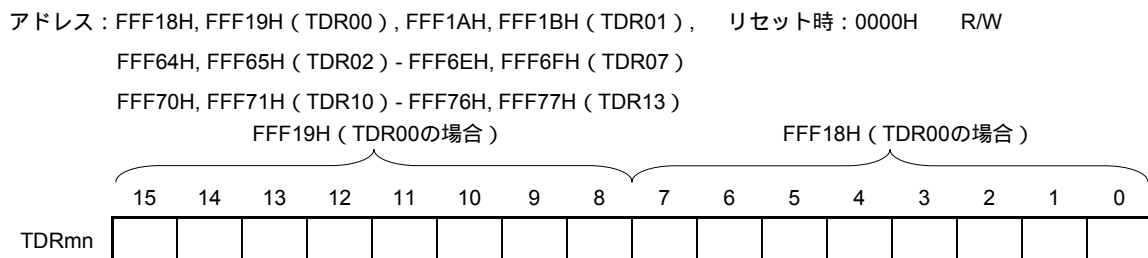
キャプチャ機能とコンペア機能を切り替えて使用できる16ビットのレジスタです。キャプチャ機能がコンペア機能かは、タイマ・モード・レジスタ_{mn} (TMR_{mn}) のMD_{mn3}-MD_{mn0}ビットで動作モードを選択することで切り替わります。

TDR_{mn}レジスタは任意のタイミングで書き換えることができます。

16ビット単位でリード/ライト可能です。

リセット信号の発生により、TDR_{mn}レジスタは0000Hになります。

図8-7 タイマ・データ・レジスタ_{mn} (TDR_{mn}) のフォーマット

**(i) タイマ・データ・レジスタ_{mn} (TDR_{mn}) をコンペア・レジスタとして使用するとき**

TDR_{mn}レジスタに設定した値からダウン・カウントをスタートして、0000Hになったときに割り込み信号 (INTT_{Mmn}) を発生します。TDR_{mn}レジスタは書き換えられるまで値を保持します。

注意 コンペア機能に設定したTDR_{mn}レジスタはキャプチャ・トリガが入力されても、キャプチャ動作を行いません。

(ii) タイマ・データ・レジスタ_{mn} (TDR_{mn}) をキャプチャ・レジスタとして使用するとき

キャプチャ・トリガの入力により、タイマ・カウンタ・レジスタ_{mn} (TCR_{mn}) のカウント値をTDR_{mn}レジスタにキャプチャします。

キャプチャ・トリガとして、TImn端子の有効エッジの選択ができます。キャプチャ・トリガの選択は、タイマ・モード・レジスタ_{mn} (TMR_{mn}) で設定します。

備考 m : ユニット番号 (m = 0, 1), n : チャネル番号 (n = 0-7)

ただし、タイマ入力端子 (TImn) の場合、nは次のようになります。

78K0R/KC3-L (40ピン) : mn = 02-07

78K0R/KC3-L (44ピン, 48ピン),

78K0R/KD3-L, 78K0R/KE3-L : mn = 00-07

78K0R/KF3-L, 78K0R/KG3-L : mn = 00-07, 10-13

8.3 タイマ・アレイ・ユニットを制御するレジスタ

タイマ・アレイ・ユニットを制御するレジスタを次に示します。

- ・周辺イネーブル・レジスタ0, 2 (PER0, PER2) ^{注1}
- ・タイマ・クロック選択レジスタm (TPSm)
- ・タイマ・モード・レジスタmn (TMRmn)
- ・タイマ・ステータス・レジスタmn (TSRmn)
- ・タイマ・チャンネル許可ステータス・レジスタm (TEm)
- ・タイマ・チャンネル開始レジスタm (TSm)
- ・タイマ・チャンネル停止レジスタm (TTm)
- ・タイマ入力選択レジスタm (TISm)
- ・タイマ出力許可レジスタm (TOEm)
- ・タイマ出力レジスタm (TOm)
- ・タイマ出力レベル・レジスタm (TOLm)
- ・タイマ出力モード・レジスタm (TOMm)
- ・入力切り替え制御レジスタ (ISC)
- ・ノイズ・フィルタ許可レジスタ1, 2 (NFEN1, NFEN2)
- ・ポート・モード・レジスタ (PMxx) ^{注2}
- ・ポート・レジスタ (Pxx) ^{注2}

注1. 78K0R/KC3-L, 78K0R/KD3-L, 78K0R/KE3-LはPER2レジスタを設定します。

78K0R/KF3-L, 78K0R/KG3-Lは, PER0レジスタを設定しています。

2. 製品によって設定するポート・モード・レジスタ (PMxx) とポート・レジスタ (Pxx) が異なります。
 詳細は, 8.3 (15) **ポート・モード・レジスタ0, 1, 3-6, 13, 14 (PM0, PM1, PM3-PM6, PM13, PM14)**
 を参照してください。

備考 m : ユニット番号 (m = 0, 1) , n : チャンネル番号 (n = 0-7)

78K0R/KC3-L, 78K0R/KD3-L, 78K0R/KE3-L : mn = 00-07

78K0R/KF3-L, 78K0R/KG3-L : mn = 00-07, 10-13

(1) 周辺イネーブル・レジスタ0, 2 (PER0, PER2)

PER0, PER2レジスタは、各周辺ハードウェアへのクロック供給許可/禁止を設定するレジスタです。使用しないハードウェアへはクロック供給も停止させることで、低消費電力化とノイズ低減をはかります。

タイマ・アレイ・ユニットを使用する場合は、次のビットを1に設定します。

- ・78K0R/KC3-L, 78K0R/KD3-L, 78K0R/KE3-Lの場合

タイマ・アレイ・ユニット0を使用時 PER2レジスタのビット0 (TAU0EN)

- ・78K0R/KF3-L, 78K0R/KG3-Lの場合

タイマ・アレイ・ユニット0を使用時 PER0レジスタのビット0 (TAU0EN)

タイマ・アレイ・ユニット1を使用時 PER0レジスタのビット1 (TAU1EN)

PER0, PER2レジスタは、1ビット・メモリ操作命令または8ビット・メモリ操作命令で設定します。

リセット信号の発生により、PER0, PER2レジスタは00Hになります。

図8-8 周辺イネーブル・レジスタ0 (PER0) のフォーマット (78K0R/KF3-L, 78K0R/KG3-L)

アドレス : F00F0H リセット時 : 00H R/W

略号	7	6	5	4	3	2	1	0
PER0	RTCEN	0	ADCEN	IICAEN	SAU1EN	SAU0EN	TAU1EN	TAU0EN

TAUmEN	タイマ・アレイ・ユニットmの入カクロックの制御 (m = 0, 1)
0	入力クロック供給停止 ・タイマ・アレイ・ユニットmで使用するSFRへのライト不可 ・タイマ・アレイ・ユニットmはリセット状態
1	入力クロック供給 ・タイマ・アレイ・ユニットmで使用するSFRへのリード/ライト可


注意1. タイマ・アレイ・ユニットmの設定をする際には、必ず最初にTAU0EN, TAU1EN = 1の設定を行ってください。TAU0EN, TAU1EN = 0の場合は、タイマ・アレイ・ユニットmの制御レジスタへの書き込みは無視され、読み出し値もすべて初期値となります (タイマ入力選択レジスタm (TISm), 入力切り替え制御レジスタ (ISC), ノイズ・フィルタ許可レジスタ1, 2 (NFEN1, NFEN2), ポート・モード・レジスタ0, 1, 3, 4, 6, 13, 14 (PM0, PM1, PM3, PM4, PM6, PM13, PM14), ポート・レジスタ0, 1, 3, 4, 6, 13, 14 (P0, P1, P3, P4, P6, P13, P14) は除く)。

2. ビット6には必ず“0”を設定してください。

備考 m = 0, 1

図8-9 周辺イネーブル・レジスタ2 (PER2) のフォーマット (78K0R/KC3-L, 78K0R/KD3-L, 78K0R/KE3-L)

アドレス : F00F2H リセット時 : 00H R/W

略号	7	6	5	4	3	2	1	
PER2	0	0	0	0	0	0	0	TAU0EN

TAU0EN	タイマ・アレイ・ユニット0の入カクロック供給の制御
0	入力クロック供給停止 ・タイマ・アレイ・ユニット0で使用するSFRへのライト不可 ・タイマ・アレイ・ユニット0はリセット状態
1	入力クロック供給許可 ・タイマ・アレイ・ユニット0で使用するSFRへのリード/ライト可

- 注意1. タイマ・アレイ・ユニット0の設定をする際には **必ず最初にTAU0EN = 1の設定を行ってください。**
 TAU0EN = 0の場合は、タイマ・アレイ・ユニット0の制御レジスタへの書き込みは無視され、読み出し値もすべて初期値となります (タイマ入力選択レジスタ0 (TIS0), 入力切り替え制御レジスタ (ISC), ノイズ・フィルタ許可レジスタ1, 2 (NFEN1, NFEN2), ポート・モード・レジスタ0, 1, 5 (PM0, PM1, PM5), ポート・レジスタ0, 1, 5 (P0, P1, P5) は除く)。
2. ビット1-7には必ず“0”を設定してください。

(2) タイマ・クロック選択レジスタ_m (TPSm)

TPSmレジスタは、各チャンネルに共通して供給される2種類の動作クロック (CKm0, CKm1) を選択する16ビット・レジスタです。TPSmレジスタのビット7-4でCKm1を、ビット3-0でCKm0を選択します。

タイマ動作中のTPSmレジスタの書き換えは、次の場合のみ可能です。

PRSm00-PRSm03ビットが書き換え可能な場合：

動作クロックにCKm0を選択 (CKSmn = 0) しているチャンネルがすべて停止状態 (TEmn = 0)

PRSm10-PRSm13ビットが書き換え可能な場合：

動作クロックにCKm1を選択 (CKSmn = 1) しているチャンネルがすべて停止状態 (TEmn = 0)

TPSmレジスタは16ビット・メモリ操作命令で設定します。

またTPSmレジスタの下位8ビットは、TPSmLで8ビット・メモリ操作命令で設定できます。

リセット信号の発生により、TPSmレジスタは0000Hになります。

図8 - 10 タイマ・クロック選択レジスタ_m (TPSm) のフォーマット

アドレス : F01B6H, F01B7H (TPS0) リセット時 : 0000H R/W

F01DEH, F01DFH (TPS1)

略号	15	14	13	12	11	10	9	8	7	6	5	4	3	2	1	0
TPSm	0	0	0	0	0	0	0	0	PRSm13	PRSm12	PRSm11	PRSm10	PRSm03	PRSm02	PRSm01	PRSm00

PRSmk3	PRSmk2	PRSmk1	PRSmk0	動作クロック (CKmk) の選択 ^注	動作クロック (CKmk) の選択 ^注			
					f _{CLK} = 2 MHz	f _{CLK} = 5 MHz	f _{CLK} = 10 MHz	f _{CLK} = 20 MHz
0	0	0	0	f _{CLK}	2 MHz	5 MHz	10 MHz	20 MHz
0	0	0	1	f _{CLK} /2	1 MHz	2.5 MHz	5 MHz	10 MHz
0	0	1	0	f _{CLK} /2 ²	500 kHz	1.25 MHz	2.5 MHz	5 MHz
0	0	1	1	f _{CLK} /2 ³	250 kHz	625 kHz	1.25 MHz	2.5 MHz
0	1	0	0	f _{CLK} /2 ⁴	125 kHz	312.5 kHz	625 kHz	1.25 MHz
0	1	0	1	f _{CLK} /2 ⁵	62.5 kHz	156.2 kHz	312.5 kHz	625 kHz
0	1	1	0	f _{CLK} /2 ⁶	31.25 kHz	78.1 kHz	156.2 kHz	312.5 kHz
0	1	1	1	f _{CLK} /2 ⁷	15.62 kHz	39.1 kHz	78.1 kHz	156.2 kHz
1	0	0	0	f _{CLK} /2 ⁸	7.81 kHz	19.5 kHz	39.1 kHz	78.1 kHz
1	0	0	1	f _{CLK} /2 ⁹	3.91 kHz	9.76 kHz	19.5 kHz	39.1 kHz
1	0	1	0	f _{CLK} /2 ¹⁰	1.95 kHz	4.88 kHz	9.76 kHz	19.5 kHz
1	0	1	1	f _{CLK} /2 ¹¹	976 Hz	2.44 kHz	4.88 kHz	9.76 kHz
1	1	0	0	f _{CLK} /2 ¹²	488 Hz	1.22 kHz	2.44 kHz	4.88 kHz
1	1	0	1	f _{CLK} /2 ¹³	244 Hz	610 Hz	1.22 kHz	2.44 kHz
1	1	1	0	f _{CLK} /2 ¹⁴	122 Hz	305 Hz	610 Hz	1.22 kHz
1	1	1	1	f _{CLK} /2 ¹⁵	61 Hz	153 Hz	305 Hz	610 Hz

注 f_{CLK}に選択しているクロックを変更 (システム・クロック制御レジスタ (CKC) の値を変更) する場合は、タイマ・アレイ・ユニットを停止 (TTm = 00FFH) させてください。

カウント・クロック (f_{CLK}) にCKSmnビットで指定した動作クロック (f_{MCK})、TImn端子からの入力信号の有効エッジ、サブシステム・クロックの4分周 (f_{SUB}/4) のどれを選択している場合でも停止する必要があります。

注意 ビット15-8には、必ず0を設定してください。

備考1. f_{CLK} : CPU / 周辺ハードウェア・クロック周波数

2. m : ユニット番号 (m = 0, 1), k = 0, 1

78K0R/KC3-L, 78K0R/KD3-L, 78K0R/KE3-L : m = 0

78K0R/KF3-L, 78K0R/KG3-L : m = 0, 1

(3) タイマ・モード・レジスタ_{mn} (TMR_{mn})

TMR_{mn}レジスタは、チャンネル_nの動作モード設定レジスタです。動作クロック (f_{MCK}) の選択, カウント・クロックの選択, マスタ/スレーブの選択, スタート・トリガとキャプチャ・トリガの設定, タイマ入力の有効エッジ選択, 動作モード (インターバル, キャプチャ, イベント・カウンタ, ワンカウント, キャプチャ&ワンカウント) 設定を行います。

TMR_{mn}レジスタは、動作中 ($TE_{mn} = 1$ のとき) の書き換えは禁止です。ただし、ビット7, 6 (CIS_{mn1}, CIS_{mn0}) は、一部の機能で動作中 ($TE_{mn} = 1$ のとき) の書き換えが可能です (詳細は8.7 タイマ・アレイ・ユニットの単独チャンネル動作機能, 8.8 タイマ・アレイ・ユニットの複数チャンネル連動動作機能を参照)。

TMR_{mn}レジスタは、16ビット・メモリ操作命令で設定します。

リセット信号の発生により、TMR_{mn}レジスタは0000Hになります。

図8-11 タイマ・モード・レジスタ_{mn} (TMR_{mn}) のフォーマット (1/3)

アドレス : F0190H, F0191H (TMR00) - F019EH, F019FH (TMR07) リセット時 : 0000H R/W
F01C8H, F01C9H (TMR10) - F01CEH, F01CFH (TMR13)

略号	15	14	13	12	11	10	9	8	7	6	5	4	3	2	1	0
TMR _{mn}	CKS mn	0	0	CCS mn	MAS TER _{mn}	STS mn2	STS mn1	STS mn0	CIS mn1	CIS mn0	0	0	MD mn3	MD mn2	MD mn1	MD mn0

CKS mn	チャンネル _n の動作クロック (f_{MCK}) の選択
0	タイマ・クロック選択レジスタ _m (TPS _m) で設定した動作クロックCK _{m0}
1	タイマ・クロック選択レジスタ _m (TPS _m) で設定した動作クロックCK _{m1}
動作クロック (f_{MCK}) は、エッジ検出回路に使用されます。また、CCS _{mn} ビットの設定によりサンプリング・クロックおよびカウント・クロック (f_{CLK}) を生成します。	

CCS mn	チャンネル _n のカウント・クロック (f_{CLK}) の選択
0	CKS _{mn} ビットで指定した動作クロック (f_{MCK})
1	TImn端子からの入力信号の有効エッジ / サブシステム・クロックの4分周 ($f_{SUB}/4$) ^注
カウント・クロック (f_{CLK}) は、タイマ・カウンタ, 出力制御回路, 割り込み制御回路に使用されます。	

注 78K0R/KC3-L (40ピン) には、サブシステム・クロックはありません。

注意1. ビット14, 13, 5, 4には、必ず0を設定してください。

- カウント・クロック (f_{CLK}) にCKS_{mn}ビットで指定した動作クロック (f_{MCK}) , TImn端子からの入力信号の有効エッジ, サブシステム・クロックの4分周 ($f_{SUB}/4$) のどれを選択していても、 f_{CLK} に選択しているクロックを変更 (システム・クロック制御レジスタ (CKC) の値を変更) する場合は、タイマ・アレイ・ユニットを停止 (TT_m = 00FFH) させてください。

備考 m : ユニット番号 (m = 0, 1) , n : チャンネル番号 (n = 0-7)

ただし、タイマ入力端子 (TImn) の場合mnは次のようになります。

78K0R/KC3-L (40ピン) : mn = 02-07

78K0R/KC3-L (44ピン, 48ピン),

78K0R/KD3-L, 78K0R/KE3-L : mn = 00-07

78K0R/KF3-L, 78K0R/KG3-L : mn = 00-07, 10-13

図8 - 11 タイマ・モード・レジスタmn (TMRmn) のフォーマット (2/3)

アドレス : F0190H, F0191H (TMR00) - F019EH, F019FH (TMR07) リセット時 : 0000H R/W
 F01C8H, F01C9H (TMR10) - F01CEH, F01CFH (TMR13)

略号	15	14	13	12	11	10	9	8	7	6	5	4	3	2	1	0
TMRmn	CKS mn	0	0	CCS mn	MAS TERmn	STS mn2	STS mn1	STS mn0	CIS mn1	CIS mn0	0	0	MD mn3	MD mn2	MD mn1	MD mn0

MAS TER mn	チャンネルnの単独チャンネル動作 / 複数チャンネル連動動作 (スレーブ / マスタ) の選択
0	単独チャンネル動作機能, または複数チャンネル連動動作機能でスレーブ・チャンネルとして動作
1	複数チャンネル連動動作機能でマスタ・チャンネルとして動作
偶数チャンネルのみマスタ・チャンネル (MASTERmn = 1) に設定できます。 奇数チャンネルは必ずスレーブ・チャンネル (MASTERmn = 0) として使用してください。 また, 単独チャンネル動作機能として使用するチャンネルは, MASTERmn = 0 にします。	

STS mn2	STS mn1	STS mn0	チャンネルnのスタート・トリガ, キャプチャ・トリガの設定
0	0	0	ソフトウェア・トリガ・スタートのみ有効 (他のトリガ要因を非選択にする)
0	0	1	Tlmn端子入力の有効エッジを, スタート・トリガ, キャプチャ・トリガの両方に使用
0	1	0	Tlmn端子入力の両エッジを, スタート・トリガとキャプチャ・トリガに分けて使用
1	0	0	マスタ・チャンネルの割り込み信号を使用 (複数チャンネル連動動作機能のスレーブ・チャンネル時)
上記以外			設定禁止

CIS mn1	CIS mn0	Tlmn端子の有効エッジ選択
0	0	立ち下がりエッジ
0	1	立ち上がりエッジ
1	0	両エッジ (ロウ・レベル幅測定時) スタート・トリガ : 立ち下がりエッジ, キャプチャ・トリガ : 立ち上がりエッジ
1	1	両エッジ (ハイ・レベル幅測定時) スタート・トリガ : 立ち上がりエッジ, キャプチャ・トリガ : 立ち下がりエッジ
STSmn2-STSmn0ビット = 010B時以外で両エッジ指定を使用する場合は, CISmn1-CISmn0ビット = 10Bに設定してください。		

備考 m : ユニット番号 (m = 0, 1), n : チャンネル番号 (n = 0-7)

ただし, タイマ入力端子 (Tlmn) の場合mnは次のようになります。

78K0R/KC3-L (40ピン) : mn = 02-07

78K0R/KC3-L (44ピン, 48ピン),

78K0R/KD3-L, 78K0R/KE3-L : mn = 00-07

78K0R/KF3-L, 78K0R/KG3-L : mn = 00-07, 10-13

図8 - 11 タイマ・モード・レジスタmn (TMRmn) のフォーマット (3/3)

アドレス : F0190H, F0191H (TMR00) - F019EH, F019FH (TMR07) リセット時 : 0000H R/W
 F01C8H, F01C9H (TMR10) - F01CEH, F01CFH (TMR13)

略号	15	14	13	12	11	10	9	8	7	6	5	4	3	2	1	0
TMRmn	CKS mn	0	0	CCS mn	MAS TERmn	STS mn2	STS mn1	STS mn0	CIS mn1	CIS mn0	0	0	MD mn3	MD mn2	MD mn1	MD mn0

MD mn3	MD mn2	MD mn1	MD mn0	チャンネルnの動作モードの設定	TCRのカウンタ動作	単体動作
0	0	0	1/0	インターバル・タイマ・モード	ダウン・カウンタ	可
0	1	0	1/0	キャプチャ・モード	アップ・カウンタ	可
0	1	1	0	イベント・カウンタ・モード	ダウン・カウンタ	可
1	0	0	1/0	ワンカウント・モード	ダウン・カウンタ	不可
1	1	0	0	キャプチャ&ワンカウント・モード	アップ・カウンタ	可
上記以外				設定禁止		

MDmn0ビットの動作は、各動作モードによって変わります(下表を参照)。

動作モード (MDmn3-MDmn1で設定(上表参照))	MD mn0	カウンタ・スタートと割り込みの設定
・インターバル・タイマ・モード (0, 0, 0)	0	カウンタ開始時にタイマ割り込みを発生しない (タイマ出力も変化しない)。
・キャプチャ・モード (0, 1, 0)	1	カウンタ開始時にタイマ割り込みを発生する (タイマ出力も変化させる)。
・イベント・カウンタ・モード (0, 1, 1)	0	カウンタ開始時にタイマ割り込みを発生しない (タイマ出力も変化しない)。
・ワンカウント・モード ^{注1} (1, 0, 0)	0	カウンタ動作中のスタート・トリガは無効とする。 その際に割り込みも発生しない。
	1	カウンタ動作中のスタート・トリガを有効とする ^{注2} 。 その際に割り込みも発生する。
・キャプチャ&ワンカウント・モード (1, 1, 0)	0	カウンタ開始時にタイマ割り込みを発生しない (タイマ出力も変化しない)。 カウンタ動作中のスタート・トリガは無効とする。 その際に割り込みも発生しない。
上記以外		設定禁止

注1. ワンカウント・モードでは、カウンタ動作開始時の割り込み出力 (INTTMmn) , TOMn出力は制御しません。

2. 動作中にスタート・トリガ (TSmn = 1) が掛かると、カウンタをクリアし、割り込みを発生して再カウント・スタートします。

備考 m : ユニット番号 (m = 0, 1) , n : チャンネル番号 (n = 0-7)

ただし、タイマ出力端子 (TOMn) の場合mnは次のようになります。

78K0R/KC3-L (40ピン) : mn = 02-07

78K0R/KC3-L (44ピン, 48ピン),

78K0R/KD3-L, 78K0R/KE3-L : mn = 00-07

78K0R/KF3-L, 78K0R/KG3-L : mn = 00-07, 10-13

(4) タイマ・ステータス・レジスタ_{mn} (TSR_{mn})

TSR_{mn}レジスタは、チャンネル_nのカウンタのオーバーフロー状況を表示するレジスタです。

TSR_{mn}レジスタは、キャプチャ・モード (MD_{mn3}-MD_{mn1} = 010B) とキャプチャ&ワンカウント・モード (MD_{mn3}-MD_{mn1} = 110B) のみ有効です。それ以外のモードでセットされることはありません。各動作モードでのOVFビットの動作とセット/クリア条件は表8-3を参照してください。

TSR_{mn}レジスタは、16ビット・メモリ操作命令で読み出します。

またTSR_{mn}レジスタの下位8ビットは、TSR_{mnL}で8ビット・メモリ操作命令で読み出せます。

リセット信号の発生により、TSR_{mn}レジスタは0000Hになります。

図8-12 タイマ・ステータス・レジスタ_{mn} (TSR_{mn}) のフォーマット

アドレス : F01A0H, F01A1H (TSR00) - F01AEH, F01AFH (TSR07) リセット時 : 0000H R
F01D0H, F01D1H (TSR10) - F01D6H, F01D7H (TSR13)

略号	15	14	13	12	11	10	9	8	7	6	5	4	3	2	1	0
TSR _{mn}	0	0	0	0	0	0	0	0	0	0	0	0	0	0	0	OVF

OVF	チャンネル _n のカウンタのオーバーフロー状況
0	オーバーフローなし
1	オーバーフロー発生
OVF = 1のとき、次にオーバーフローなしでキャプチャしたときにクリア (OVF = 0) されます。	

備考 m : ユニット番号 (m = 0, 1) , n : チャンネル番号 (n = 0-7)

78K0R/KC3-L, 78K0R/KD3-L, 78K0R/KE3-L : mn = 00-07

78K0R/KF3-L, 78K0R/KG3-L : mn = 00-07, 10-13

表8-3 各動作モードにおけるOVFビットの動作とセット/クリア条件

タイマの動作モード	OVFビット	セット/クリア条件
・キャプチャ・モード	クリア	キャプチャ時にオーバーフローが発生していない場合
・キャプチャ&ワンカウント・モード	セット	キャプチャ時にオーバーフローが発生していた場合
・インターバル・タイマ・モード	クリア	(使用不可, セット/クリアされない)
・イベント・カウンタ・モード	セット	
・ワンカウント・モード		

備考 OVFビットは、カウンタがオーバーフローしてもすぐには変化せず、その後のキャプチャ時に変化します。

(5) タイマ・チャンネル許可ステータス・レジスタ_m (TE_m)

TE_mレジスタは、各チャンネルのタイマ動作許可/停止状態を表示するレジスタです。

タイマ・チャンネル開始レジスタ_m (TSM_m) の各ビットが1にセットされると、その対応ビットが1にセットされます。タイマ・チャンネル停止レジスタ_m (TTM_m) の各ビットが1にセットされると、その対応ビットが0にクリアされます。

TE_mレジスタは、16ビット・メモリ操作命令で読み出します。

またTE_mレジスタの下位8ビットは、TE_{mL}で1ビット・メモリ操作命令または8ビット・メモリ操作命令で読み出せます。

リセット信号の発生により、TE_mレジスタは0000Hになります。

図8 - 13 タイマ・チャンネル許可ステータス・レジスタ_m (TE_m) のフォーマット

アドレス : F01B0H, F01B1H リセット時 : 0000H R

略号	15	14	13	12	11	10	9	8	7	6	5	4	3	2	1	0
TE0	0	0	0	0	0	0	0	0	TE07	TE06	TE05	TE04	TE03	TE02	TE01	TE00

アドレス : F01D8H, F01D9H リセット時 : 0000H R

略号	15	14	13	12	11	10	9	8	7	6	5	4	3	2	1	0
TE1	0	0	0	0	0	0	0	0	0	0	0	0	TE13	TE12	TE11	TE10

TE _{mn}	チャンネルnの動作許可/停止状態の表示
0	動作停止状態
1	動作許可状態

備考 m : ユニット番号 (m = 0, 1) , n : チャンネル番号 (n = 0-7)

78K0R/KC3-L, 78K0R/KD3-L, 78K0R/KE3-L : mn = 00-07

78K0R/KF3-L, 78K0R/KG3-L : mn = 00-07, 10-13

(6) タイマ・チャンネル開始レジスタ_m (T_{Sm})

T_{Sm}レジスタは、タイマ・カウンタ・レジスタ_{mn} (TCR_{mn}) をクリアし、カウント動作の開始をチャンネルごとに設定するトリガ・レジスタです。

各ビット (T_{Smn}) が1にセットされると、タイマ・チャンネル許可ステータス・レジスタ_m (TE_m) の対応ビット (TE_{mn}) が1にセットされます。T_{Smn}ビットはトリガ・ビットなので、動作許可状態 (TE_{mn} = 1) になるとすぐT_{Smn}ビットはクリアされます。

T_{Sm}レジスタは、16ビット・メモリ操作命令で設定します。

またT_{Sm}レジスタの下位8ビットは、T_{SmL}で1ビット・メモリ操作命令または8ビット・メモリ操作命令で設定できます。

リセット信号の発生により、T_{Sm}レジスタは0000Hになります。

図8 - 14 タイマ・チャンネル開始レジスタ_m (T_{Sm}) のフォーマット

アドレス : F01B2H, F01B3H リセット時 : 0000H R/W

略号	15	14	13	12	11	10	9	8	7	6	5	4	3	2	1	0
TS0	0	0	0	0	0	0	0	0	TS07	TS06	TS05	TS04	TS03	TS02	TS01	TS00

アドレス : F01DAH, F01DBH リセット時 : 0000H R/W

略号	15	14	13	12	11	10	9	8	7	6	5	4	3	2	1	0
TS1	0	0	0	0	0	0	0	0	0	0	0	0	TS13	TS12	TS11	TS10

T _{Smn}	チャンネル _n の動作許可 (スタート) トリガ
0	トリガ動作しない
1	TE _{mn} ビットを1にセットし、カウント動作許可状態になる。 カウント動作許可状態におけるTCR _{mn} レジスタのカウント動作開始は、各動作モードにより異なります (表8 - 4参照)。

注意 TS0レジスタのビット15-8, TS1レジスタのビット15-4には必ず0を設定してください。

備考1. T_{Sm}レジスタの読み出し値は常に0となります。

2. m : ユニット番号 (m = 0, 1), n : チャンネル番号 (n = 0-7)

78K0R/KC3-L, 78K0R/KD3-L, 78K0R/KE3-L : mn = 00-07

78K0R/KF3-L, 78K0R/KG3-L : mn = 00-07, 10-13

表8-4 カウント動作許可状態からタイマ・カウンタ・レジスタ_mn (TCR_mn) のカウント・スタートまでの動作

タイマの動作モード	TS _m n = 1にセットしたときの動作
・インターバル・タイマ・モード	スタート・トリガ検出 (TS _m n = 1) 後, カウント・クロック発生まで何も動作しません。 最初のカウント・クロックでTDR _m nレジスタの値をTCR _m nレジスタにロードし, 以降のカウント・クロックでダウン・カウント動作を行います (8.3(6)(a) インターバル・タイマ・モード時のスタート・タイミング参照)。
・イベント・カウンタ・モード	TS _m nビットに1を書き込むことにより, TDR _m nレジスタの値をTCR _m nレジスタにロードします。 以降のカウント・クロックでダウン・カウント動作を行います。 TMR _m nレジスタのSTS _m n2-STS _m n0ビットで選択した外部トリガ検出では, カウント動作を開始しません (8.3(6)(b) イベント・カウンタ・モード時のスタート・タイミング参照)。
・キャプチャ・モード	スタート・トリガ検出後, カウント・クロック発生まで何も動作しません。 最初のカウント・クロックで0000HをTCR _m nレジスタにロードし, 以降のカウント・クロックでアップ・カウント動作を行います (8.3(6)(c) キャプチャ・モード時のスタート・タイミング参照)。
・ワンカウント・モード	タイマ動作停止 (TE _m n = 0) の状態で, TS _m nビットに1を書き込むことによりスタート・トリガ待ち状態となります。 スタート・トリガ検出後, カウント・クロック発生まで何も動作しません。 最初のカウント・クロックでTDR _m nレジスタの値をTCR _m nレジスタにロードし, 以降のカウント・クロックでダウン・カウント動作を行います (8.3(6)(d) ワンカウント・モード時のスタート・タイミング参照)。
・キャプチャ&ワンカウント・モード	タイマ動作停止 (TE _m n = 0) の状態で, TS _m nビットに1を書き込むことによりスタート・トリガ待ち状態となります。 スタート・トリガ検出後, カウント・クロック発生まで何も動作しません。 最初のカウント・クロックで0000HをTCR _m nレジスタにロードし, 以降のカウント・クロックでアップ・カウント動作を行います (8.3(6)(e) キャプチャ&ワンカウント・モード時のスタート・タイミング参照)。

(a) インターバル・タイマ・モード時のスタート・タイミング

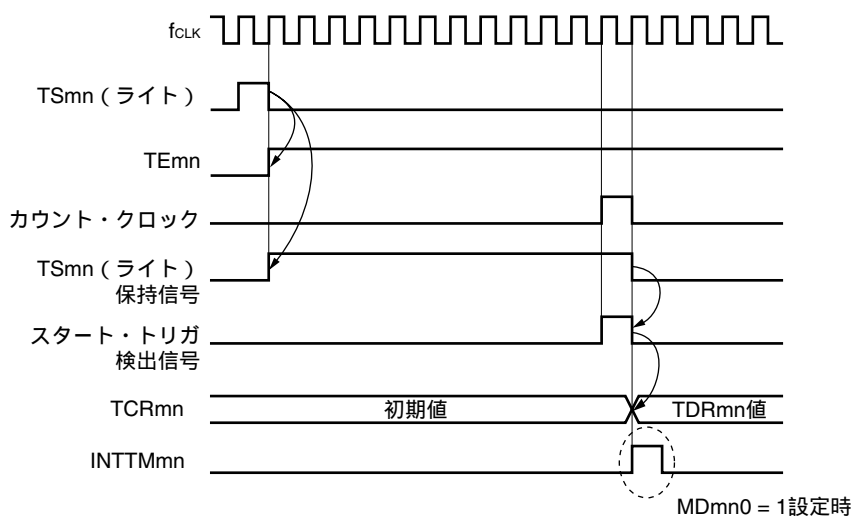
TSmnビットへ1を書き込むことにより、動作許可状態 ($TEmn = 1$) となります。

TSmnビットへの書き込み情報はカウント・クロック発生まで保持されます。

タイマ・カウンタ・レジスタmn ($TCRmn$) は、カウント・クロック発生まで初期値を保持しています。

カウント・クロック発生により、タイマ・データ・レジスタmn ($TDRmn$) の値をTCRmnレジスタにロードし、カウントを開始します。

図8 - 15 スタート・タイミング (インターバル・タイマ・モード時)



注意 カウント・クロックの1周期目の動作はTSmnビット書き込み後、カウント・クロックが発生するまでカウント開始が遅れるため、1周期目は最大でカウント・クロック1クロック分の誤差が生じます。また、カウント開始タイミングの情報が必要な場合は、 $MDmn0 = 1$ に設定することで、カウント開始時に割り込みを発生させることができます。

(b) イベント・カウンタ・モード時のスタート・タイミング

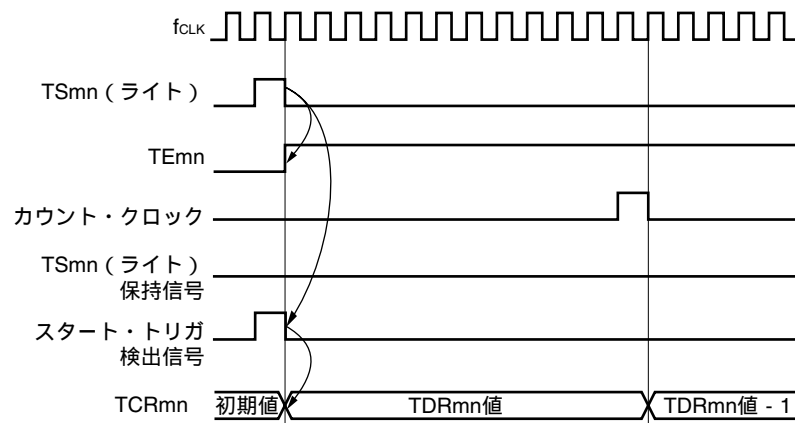
動作停止状態 ($TE_{mn} = 0$) の期間, タイマ・カウンタ・レジスタ TCR_{mn} は, 初期値を保持します。

TS_{mn} ビットへ1を書き込むことにより, 動作許可状態 ($TE_{mn} = 1$) となります。

$TS_{mn} = 1$ $TE_{mn} = 1$ と同時に, TCR_{mn} レジスタにタイマ・データ・レジスタ TDR_{mn} の値をロードし, カウントを開始します。

以降はカウント・クロックに従い, TCR_{mn} レジスタの値をダウン・カウントします。

図8 - 16 スタート・タイミング (イベント・カウンタ・モード時)



(c) キャプチャ・モード時のスタート・タイミング

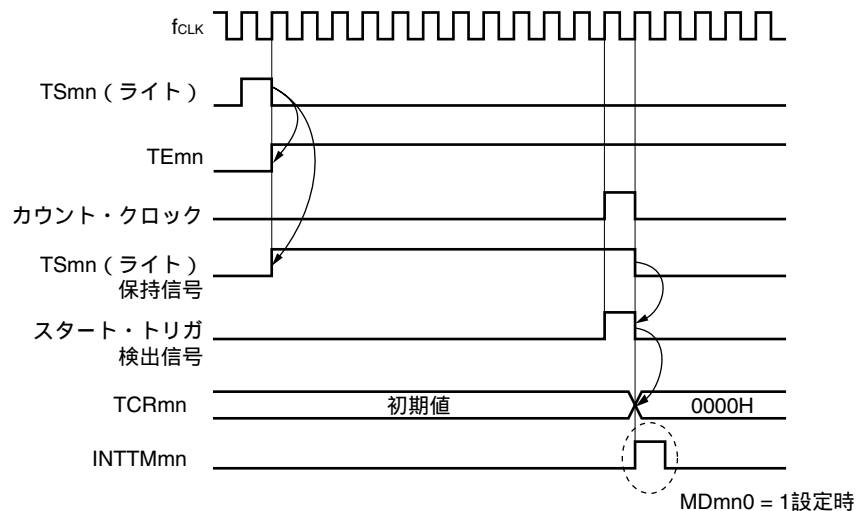
TSmnビットへ1を書き込むことにより、動作許可状態 ($TEmn = 1$) となります。

TSmnビットへの書き込み情報はカウント・クロック発生まで保持されます。

タイマ・カウンタ・レジスタmn ($TCRmn$) は、カウント・クロック発生まで初期値を保持しています。

カウント・クロック発生により、0000HをTCRmnレジスタにロードし、カウントを開始します。

図8 - 17 スタート・タイミング (キャプチャ・モード時)



注意 カウント・クロックの1周期目の動作はTSmnビット書き込み後、カウント・クロックが発生するまでカウント開始が遅れるため、1周期目は最大でカウント・クロック1クロック分の誤差が生じます。また、カウント開始タイミングの情報が必要な場合は、MD_{mn}0 = 1に設定することで、カウント開始時に割り込みを発生させることができます。

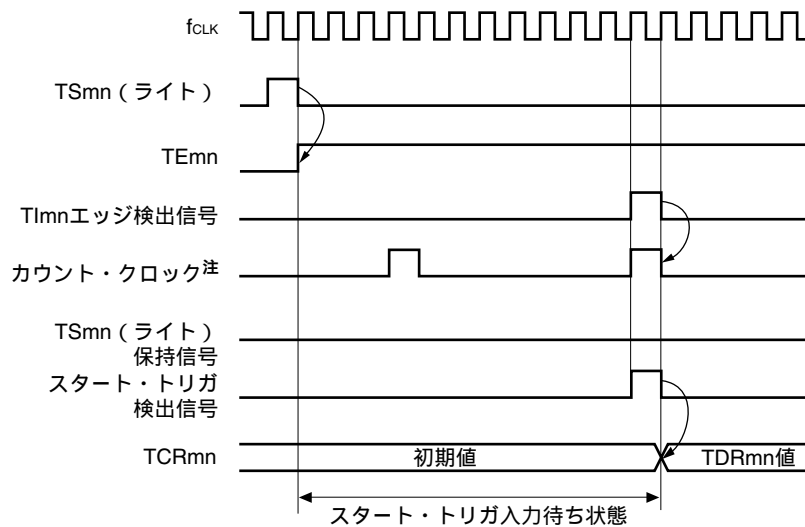
(d) ワンカウント・モード時のスタート・タイミング

TSmnビットへ1を書き込むことにより、動作許可状態 ($TEmn = 1$) となります。

スタート・トリガ入力待ち状態となり、タイマ・カウンタ・レジスタmn ($TCRmn$) は初期値を保持します。

スタート・トリガ検出により、タイマ・データ・レジスタmn ($TDRmn$) の値を $TCRmn$ レジスタにロードしカウントを開始します。

図8 - 18 スタート・タイミング (ワンカウント・モード時)



注 ワンカウント・モード設定時は、カウント・クロックとして動作クロック (f_{MCK}) が選択されます ($CCSmn = 0$)。

注意 スタート・トリガ検出により動作を開始するため、入力信号のサンプリング誤差が発生します (TImn端子入力をスタート・トリガに使用する場合、カウント・クロック1クロック分の誤差となります)。

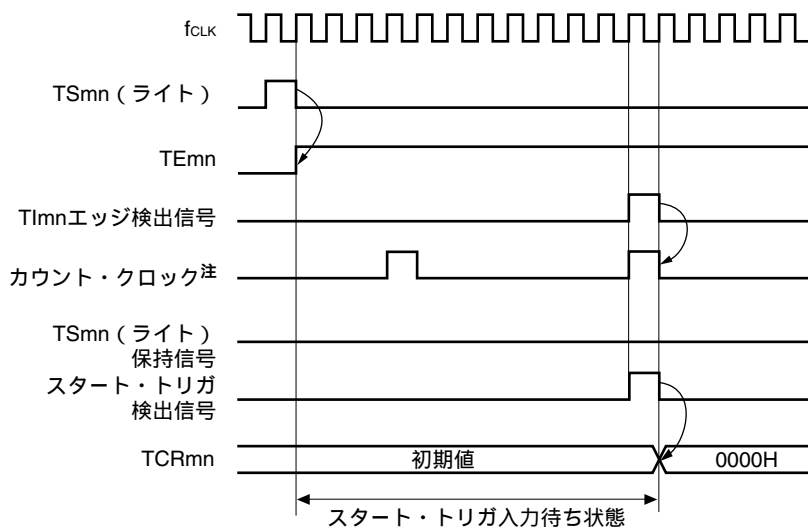
(e) キャプチャ&ワンカウント・モード時のスタート・タイミング

タイマ・チャンネル開始レジスタmn (TSmn) へ1を書き込むことにより、動作許可状態 (TEmn = 1) となります。

スタート・トリガ入力待ち状態となり、タイマ・カウンタ・レジスタmn (TCRmn) は初期値を保持します。

スタート・トリガ検出により、0000HをTCRmnレジスタにロードしカウントを開始します。

図8 - 19 スタート・タイミング (キャプチャ&ワンカウント・モード時)



注 キャプチャ&ワンカウント・モード設定時は、カウント・クロックとして動作クロック (f_{MCK}) が選択されます (CCSmn = 0)。

注意 スタート・トリガ検出により動作を開始するため、入力信号のサンプリング誤差が発生します (TImn端子入力をスタート・トリガに使用する場合、カウント・クロック1クロック分の誤差となります)。

(7) タイマ・チャンネル停止レジスタ_m (TT_m)

TT_mレジスタは、タイマ・カウンタ・レジスタ_{mn} (TCR_{mn}) をクリアし、カウント動作の停止をチャンネルごとに設定するトリガ・レジスタです。

各ビット (TT_{mn}) が1にセットされると、タイマ・チャンネル許可ステータス・レジスタ_m (TE_m) の対応ビット (TE_{mn}) が0にクリアされます。TT_{mn}ビットはトリガ・ビットなので、動作停止状態 (TE_{mn} = 0) になるとすぐTT_{mn}ビットはクリアされます。

TT_mレジスタは、16ビット・メモリ操作命令で設定します。

またTT_mレジスタの下位8ビットは、TT_mLで1ビット・メモリ操作命令または8ビット・メモリ操作命令で設定できます。

リセット信号の発生により、TT_mレジスタは0000Hになります。

図8 - 20 タイマ・チャンネル停止レジスタ_m (TT_m) のフォーマット

アドレス : F01B4H, F01B5H リセット時 : 0000H R/W

略号	15	14	13	12	11	10	9	8	7	6	5	4	3	2	1	0
TT0	0	0	0	0	0	0	0	0	TT07	TT06	TT05	TT04	TT03	TT02	TT01	TT00

アドレス : F01DCH, F01DDH リセット時 : 0000H R/W

略号	15	14	13	12	11	10	9	8	7	6	5	4	3	2	1	0
TT1	0	0	0	0	0	0	0	0	0	0	0	0	TT13	TT12	TT11	TT10

TT _{mn}	チャンネルnの動作停止トリガ
0	トリガ動作しない
1	動作停止 (停止トリガ発生)

注意 TT0レジスタのビット15-8, TT1レジスタのビット15-4には必ず0を設定してください。

備考1. TT_mレジスタの読み出し値は常に0となります。

2. m : ユニット番号 (m = 0, 1), n : チャンネル番号 (n = 0-7)

78K0R/KC3-L, 78K0R/KD3-L, 78K0R/KE3-L : mn = 00-07

78K0R/KF3-L, 78K0R/KG3-L : mn = 00-07, 10-13

(8) タイマ入力選択レジスタ_m (TIS_m)

TIS_mレジスタは、タイマ入力端子 (TImn) の入力信号か、サブシステム・クロックの4分周 ($f_{SUB}/4$)[※]か、どちらを有効にするかをチャンネルごとに選択するレジスタです。

TIS_mレジスタは1ビット・メモリ操作命令または8ビット・メモリ操作命令で設定します。

リセット信号の発生により、TIS_mレジスタは00Hになります。

注 78K0R/KC3-L (40ピン) には、サブシステム・クロックはありません。

図8 - 21 タイマ入力選択レジスタ_m (TIS_m) のフォーマット

アドレス : FFF3EH リセット時 : 00H R/W

略号	7	6	5	4	3	2	1	0
TIS0	TIS07	TIS06	TIS05	TIS04	TIS03	TIS02	TIS01	TIS00

アドレス : FFF3FH リセット時 : 00H R/W

略号	7	6	5	4	3	2	1	0
TIS1	0	0	0	0	TIS13	TIS12	TIS11	TIS10

TIS _{mn}	チャンネル _n で使用するタイマ入力 / サブシステム・クロックの選択
0	タイマ入力端子 (TImn) の入力信号
1	サブシステム・クロックの4分周 ($f_{SUB}/4$) [※]

注 78K0R/KC3-L (40ピン) には、サブシステム・クロックはありません。

備考 m : ユニット番号 (m = 0, 1) , n : チャンネル番号 (n = 0-7)

ただし、タイマ入力端子 (TImn) の場合mnは次のようになります。

78K0R/KC3-L (40ピン) : mn = 02-07

78K0R/KC3-L (44ピン, 48ピン),

78K0R/KD3-L, 78K0R/KE3-L : mn = 00-07

78K0R/KF3-L, 78K0R/KG3-L : mn = 00-07, 10-13

(9) タイマ出力許可レジスタ_m (TOEm)

TOEmレジスタは、各チャンネルのタイマ出力許可/禁止を設定するレジスタです。

タイマ出力を許可したチャンネル_nは、後述のタイマ出力レジスタ_m (TOm) のTOmnビットの値をソフトウェアによって書き換えできなくなり、カウント動作によるタイマ出力機能によって反映された値がタイマ出力端子 (TOmn) から出力されます。

TOEmレジスタは、16ビット・メモリ操作命令で設定します。

またTOEmレジスタの下位8ビットは、TOEmLで1ビット・メモリ操作命令または8ビット・メモリ操作命令で設定できます。

リセット信号の発生により、TOEmレジスタは0000Hになります。

図8 - 22 タイマ出力許可レジスタ_m (TOEm) のフォーマット

アドレス : F01BAH, F01BBH リセット時 : 0000H R/W

略号	15	14	13	12	11	10	9	8	7	6	5	4	3	2	1	0
TOE0	0	0	0	0	0	0	0	0	TOE 07	TOE 06	TOE 05	TOE 04	TOE 03	TOE 02	TOE 01	TOE 00

アドレス : F01E2H, F01E3H リセット時 : 0000H R/W

略号	15	14	13	12	11	10	9	8	7	6	5	4	3	2	1	0
TOE1	0	0	0	0	0	0	0	0	0	0	0	0	TOE 13	TOE 12	TOE 11	TOE 10

TOE mn	チャンネル _n のタイマ出力許可/禁止
0	<p>カウント動作によるTOmn (タイマ・チャンネル出力ビット) の動作停止。 TOmnビットへの書き込みが可能。 TOmn端子がデータ出力機能となり、TOmnビットに設定したレベルがTOmn端子から出力される。 TOmn端子の出力レベルをソフトウェアで操作することができる。</p>
1	<p>カウント動作によるTOmn (タイマ・チャンネル出力ビット) の動作許可。 TOmnビットへの書き込み不可 (書き込みが無視される)。 TOmn端子がタイマ出力機能となり、タイマの動作によりセット/リセットされる。 TOmn端子からタイマ動作に合わせた方形波出力やPWM出力ができる。</p>

注意 TOE0レジスタのビット15-8, TOE1レジスタのビット15-4には必ず0を設定してください。

備考 m : ユニット番号 (m = 0, 1) , n : チャンネル番号 (n = 0-7)

ただし、タイマ出力端子 (TOmn) の場合mnは次のようになります。

78K0R/KC3-L (40ピン) : mn = 02-07

78K0R/KC3-L (44ピン, 48ピン),

78K0R/KD3-L, 78K0R/KE3-L : mn = 00-07

78K0R/KF3-L, 78K0R/KG3-L : mn = 00-07, 10-13

(10) タイマ出力レジスタ_m (TO_m)

TO_mレジスタは、各チャンネルのタイマ出力のバッファ・レジスタです。

このレジスタの各ビットの値が、各チャンネルのタイマ出力端子 (TO_{mn}) から出力されます。

このレジスタのTO_{mn}ビットのソフトウェアによる書き換えは、タイマ出力禁止時 (TOEmn = 0) のみ可能です。タイマ出力許可時 (TOEmn = 1) は、ソフトウェアによる書き換えは無視され、タイマ動作によってのみ値が変更されます。

また、次に示すタイマ出力端子をポート機能として使用する場合は、該当するTO_{mn}ビットに“0”を設定してください。

78K0R/KC3-L	: P10/TO02, P11/TO03, P12/TO04, P13/TO05, P50/TO06, P51/TO07, P52/SLTO [※]
78K0R/KD3-L	: P01/TO00, P10/TO02, P11/TO03, P12/TO04, P13/TO05, P50/TO06, P51/TO07, P52/SLTO
78K0R/KE3-L	: P01/TO00, P10/TO02, P11/TO03, P12/TO04, P13/TO05, P14/TO06, P15/TO07, P52/SLTO
78K0R/KF3-L	: P53/TO00, P16/TO01, P17/TO02, P31/TO03, P42/TO04, P05/TO05, P06/TO06, P54/TO07, P64/TO10, P65/TO11, P66/TO12, P67/TO13
78K0R/KG3-L	: P01/TO00, P16/TO01, P17/TO02, P31/TO03, P42/TO04, P46/TO05, P131/TO06, P145/TO07, P64/TO10, P65/TO11, P66/TO12, P67/TO13

注 78K0R/KC3-L (40ピン) には、SLTI, SLTO端子はありません。

TO_mレジスタは、16ビット・メモリ操作命令で設定します。

またTO_mレジスタの下位8ビットは、TO_mLで8ビット・メモリ操作命令で設定できます。

リセット信号の発生により、TO_mレジスタは0000Hになります。

図8 - 23 タイマ出力レジスタ_m (TO_m) のフォーマット

アドレス : F01B8H, F01B9H リセット時 : 0000H R/W

略号	15	14	13	12	11	10	9	8	7	6	5	4	3	2	1	0
TO0	0	0	0	0	0	0	0	0	TO07	TO06	TO05	TO04	TO03	TO02	TO01	TO00

アドレス : F01E0H, F01E1H リセット時 : 0000H R/W

略号	15	14	13	12	11	10	9	8	7	6	5	4	3	2	1	0
TO1	0	0	0	0	0	0	0	0	0	0	0	0	TO13	TO12	TO11	TO10

TO mn	チャンネルnのタイマ出力
0	タイマ出力値が“0”
1	タイマ出力値が“1”

注意 TO0レジスタのビット15-8, TO1レジスタのビット15-4には必ず0を設定してください。

備考 m : ユニット番号 (m = 0, 1), n : チャンネル番号 (n = 0-7)

ただし、タイマ出力端子 (TO_{mn}) の場合mnは次のようになります。

78K0R/KC3-L (40ピン) : mn = 02-07

78K0R/KC3-L (44ピン, 48ピン),

78K0R/KD3-L, 78K0R/KE3-L : mn = 00-07

78K0R/KF3-L, 78K0R/KG3-L : mn = 00-07, 10-13

(11) タイマ出力レベル・レジスタ_m (TOL_m)

TOL_mレジスタは、各チャンネルのタイマ出力レベルを制御するレジスタです。

このレジスタによる各チャンネル_nの反転設定は、タイマ出力許可 (TOEmn = 1)、スレーブ・チャンネル出力モード (TOMmn = 1) 時にタイマ出力信号がセット、リセットされるタイミングで反映されます。マスター・チャンネル出力モード (TOMmn = 0) 時には、このレジスタの設定は無効となります。

TOL_mレジスタは、16ビット・メモリ操作命令で設定します。

またTOL_mレジスタの下位8ビットは、TOL_mLで8ビット・メモリ操作命令で設定できます。

リセット信号の発生により、TOL_mレジスタは0000Hになります。

図8 - 24 タイマ出力レベル・レジスタ_m (TOL_m) のフォーマット

アドレス : F01BCH, F01BDH リセット時 : 0000H R/W

略号	15	14	13	12	11	10	9	8	7	6	5	4	3	2	1	0
TOL0	0	0	0	0	0	0	0	0	TOL 07	TOL 06	TOL 05	TOL 04	TOL 03	TOL 02	TOL 01	TOL 00

アドレス : F01E4H, F01E5H リセット時 : 0000H R/W

略号	15	14	13	12	11	10	9	8	7	6	5	4	3	2	1	0
TOL1	0	0	0	0	0	0	0	0	0	0	0	0	TOL 13	TOL 12	TOL 11	TOL 10

TOL mn	チャンネル _n のタイマ出力レベルの制御														
0	正論理出力 (アクティブ・ハイ)														
1	反転出力 (アクティブ・ロウ)														

注意 TOL0レジスタのビット15-8, TOL1レジスタのビット15-4には必ず0を設定してください。

備考1. タイマ動作中にこのレジスタの値を書き換えた場合、書き換えた直後のタイミングではなく、次にタイマ出力信号が変化するタイミングで、タイマ出力が反転出力になります。

2. m : ユニット番号 (m = 0, 1), n : チャンネル番号 (n = 0-7)

78K0R/KC3-L, 78K0R/KD3-L, 78K0R/KE3-L : mn = 00-07

78K0R/KF3-L, 78K0R/KG3-L : mn = 00-07, 10-13

(12) タイマ出力モード・レジスタm (TOMm)

TOMmレジスタは、各チャンネルのタイマ出力モードを制御するレジスタです。

単独チャンネル動作機能として使用する場合、使用するチャンネルの対応ビットを0に設定します。

複数チャンネル連動動作機能 (PWM出力, ワンショット・パルス出力, 多重PWM出力) として使用する場合、マスタ・チャンネルの対応ビットを0に設定し、スレーブ・チャンネルの対応ビットを1に設定します。

このレジスタによる各チャンネルnの設定は、タイマ出力許可 (TOEmn = 1) 時にタイマ出力信号がセット、リセットされるタイミングで反映されます。

TOMmレジスタは、16ビット・メモリ操作命令で設定します。

またTOMmレジスタの下位8ビットは、TOMmLで8ビット・メモリ操作命令で設定できます。

リセット信号の発生により、TOMmレジスタは0000Hになります。

図8 - 25 タイマ出力モード・レジスタm (TOMm) のフォーマット

アドレス : F01BEH, F01BFH リセット時 : 0000H R/W

略号	15	14	13	12	11	10	9	8	7	6	5	4	3	2	1	0
TOM0	0	0	0	0	0	0	0	0	TOM 07	TOM 06	TOM 05	TOM 04	TOM 03	TOM 02	TOM 01	TOM 00

アドレス : F01E6H, F01E7H リセット時 : 0000H R/W

略号	15	14	13	12	11	10	9	8	7	6	5	4	3	2	1	0
TOM1	0	0	0	0	0	0	0	0	0	0	0	0	TOM 13	TOM 12	TOM 11	TOM 10

TOM mn	チャンネルnのタイマ出力モードの制御
0	マスタ・チャンネル出力モード (タイマ割り込み要求信号 (INTTMmn) によりトグル出力を行う)
1	スレーブ・チャンネル出力モード (マスタ・チャンネルのタイマ割り込み要求信号 (INTTMmn) で出力がセット、スレーブ・チャンネルのタイマ割り込み要求信号 (INTTMmp) で出力がリセットされる)

注意 TOM0レジスタのビット15-8, TOM1レジスタのビット15-4には必ず0を設定してください。

備考 m : ユニット番号 (m = 0, 1), n : チャンネル番号 (n = 0-7)

78K0R/KC3-L, 78K0R/KD3-L, 78K0R/KE3-L : mn = 00-07

78K0R/KF3-L, 78K0R/KG3-L : mn = 00-07, 10-13

p : スレーブ・チャンネル番号^注

m = 0の場合 : マスタ・チャンネルはn = 0, 2, 4, 6, n < p 7

m = 1の場合 : マスタ・チャンネルはn = 0, 2, n < p 3

(ただしpは、n以降の連続した整数)

注 78K0R/KC3-L (40ピン) のチャンネル1はタイマ入力/出力機能がないため、スレーブ・チャンネルとして使うことはできません。

(13) 入力切り替え制御レジスタ (ISC)

ISCレジスタのISC1, ISC0ビットは、チャンネル7をシリアル・アレイ・ユニットと連携してLIN-bus通信動作を実現するときを使用します。ISC1ビットに1を設定すると、シリアル・データ入力端子 (RxDk) の入力信号がタイマ入力として選択されます。

ISC2ビットは、タイマ・チャンネル0, 1のタイマ入出力端子としてP52/SLTI/SLTO端子を選択する場合に設定します (78K0R/KC3-L (44ピン, 48ピン), 78K0R/KD3-L, 78K0R/KE3-Lのみ)。

ISCレジスタは1ビット・メモリ操作命令または8ビット・メモリ操作命令で設定します。

リセット信号の発生により、ISCレジスタは00Hになります。

図8 - 26 入力切り替え制御レジスタ (ISC) のフォーマット

アドレス : FFF3CH リセット時 : 00H R/W

略号	7	6	5	4	3	2	1	0
ISC	0	0	0	0	0	ISC2 ^{注1}	ISC1	ISC0

ISC2 ^{注1}	P52/SLTI/SLTO端子をタイマ入出力端子として選択			
	チャンネル0		チャンネル1	
	入力端子	出力端子	入力端子	出力端子
	0	P00/TI00 ^{注2}	P01/TO00 ^{注2}	P52/SLTI
1	P52/SLTI	P52/SLTO	-	-

ISC1	タイマ・アレイ・ユニット0のチャンネル7の入力切り替え
0	TI07端子の入力信号をタイマ入力とする (通常動作)
1	RxDk端子の入力信号をタイマ入力とする (ウエイクアップ信号検出とシンク・ブレイク・フィールドのロウ幅とシンク・フィールドのパルス幅測定)

ISC0	外部割り込み (INTP0) の入力切り替え
0	INTP0端子の入力信号を外部割り込み入力とする (通常動作)
1	RxDk端子の入力信号を外部割り込み入力とする (ウエイクアップ信号検出)

注1. 78K0R/KC3-L (44ピン, 48ピン), 78K0R/KD3-L, 78K0R/KE3-Lのみ。

- 78K0R/KD3-L, 78K0R/KE3-Lのみ。78K0R/KC3-L (44ピン, 48ピン) では、チャンネル0, 1にP52/SLTI/SLTO端子のみ割り当てることができます。

注意 78K0R/KC3-L (44ピン, 48ピン), 78K0R/KD3-L, 78K0R/KE3-Lは、ビット7-3に必ず0を設定してください。78K0R/KC3-L (40ピン) は、ビット7-2に必ず0を設定してください。

78K0R/KF3-L, 78K0R/KG3-Lは、ビット7-2に必ず0を設定してください。

備考1. LIN-bus通信を使用する場合は、ISC1 = 1に設定してRxDk端子の入力信号を選択しておいてください。

- 78K0R/KC3-L, 78K0R/KD3-L, 78K0R/KE3-Lの場合 : k = 0 (RxD0)
78K0R/KF3-L, 78K0R/KG3-Lの場合 : k = 3 (RxD3)

(14) ノイズ・フィルタ許可レジスタ1, 2 (NFEN1, NFEN2)

NFEN1, NFEN2レジスタは、タイマ入力端子からの入力信号に対するノイズ・フィルタの使用可否をチャンネルごとに設定するレジスタです。

ノイズ除去が必要な端子は、対応するビットに1を設定して、ノイズ・フィルタを有効にしてください。

ノイズ・フィルタ有効時は、CPU/周辺ハードウェア・クロック (f_{MCK}) で2クロックの一致検出と同期化を行います。ノイズ・フィルタ無効時は、CPU/周辺ハードウェア・クロック (f_{MCK}) で同期化だけ行います。

NFEN1, NFEN2レジスタは1ビット・メモリ操作命令または8ビット・メモリ操作命令で設定します。

リセット信号の発生により、NFEN1, NFEN2レジスタは00Hになります。

図8 - 27 ノイズ・フィルタ許可レジスタ1, 2 (NFEN1, NFEN2) のフォーマット
(78K0R/KC3-L, 78K0R/KD3-L, 78K0R/KE3-Lの場合)

アドレス : F0061H リセット時 : 00H R/W

略号	7	6	5	4	3	2	1	0
NFEN1	TNFEN07	TNFEN06	TNFEN05	TNFEN04	TNFEN03	TNFEN02	0	TNFEN00 ^{注1}

アドレス : F0062H リセット時 : 00H R/W

略号	7	6	5	4	3	2	1	0
NFEN2	0	0	0	TNFENSL ^{注2}	0	0	0	0

TNFEN07	TI07/TO07/P15 (P51) 端子 ^{注3} またはRxD0/P74端子入力信号のノイズ・フィルタ使用可否 ^{注4}
0	ノイズ・フィルタOFF
1	ノイズ・フィルタON

TNFEN06	TI06/TO06/P14 (P50) 端子 ^{注3} 入力信号のノイズ・フィルタ使用可否
0	ノイズ・フィルタOFF
1	ノイズ・フィルタON

TNFEN05	TI05/TO05/P13端子入力信号のノイズ・フィルタ使用可否
0	ノイズ・フィルタOFF
1	ノイズ・フィルタON

TNFEN04	TI04/TO04/RTCDIV/RTCCL/P12端子入力信号のノイズ・フィルタ使用可否
0	ノイズ・フィルタOFF
1	ノイズ・フィルタON

TNFEN03	TI03/TO03/P11端子入力信号のノイズ・フィルタ使用可否
0	ノイズ・フィルタOFF
1	ノイズ・フィルタON

TNFEN02	TI02/TO02/P10端子入力信号のノイズ・フィルタ使用可否
0	ノイズ・フィルタOFF
1	ノイズ・フィルタON

TNFEN00 ^{注1}	TI00/P00端子入力信号のノイズ・フィルタ使用可否
0	ノイズ・フィルタOFF
1	ノイズ・フィルタON

TNFENSL ^{注2}	SLTI/SLTO/P52端子入力信号のノイズ・フィルタ使用可否
0	ノイズ・フィルタOFF
1	ノイズ・フィルタON

注1. 78K0R/KD3-L, 78K0R/KE3-Lのみ

2. 78K0R/KC3-L (40ピン) には, TNFENSLビットは搭載されていません。

3. 78K0R/KE3-L以外の製品では, TI06/TO06, TI07/TO07はそれぞれP51, P50端子と兼用しています。

4. 入力切り替え制御レジスタ (ISC) のISC1ビットを設定することにより, 適用する端子を切り替えることができます。

ISC1 = 0に設定 : TI07端子のノイズ・フィルタ使用可否選択が可能

ISC1 = 1に設定 : RxD0端子のノイズ・フィルタ使用可否選択が可能

図8 - 28 ノイズ・フィルタ許可レジスタ1, 2 (NFEN1, NFEN2) のフォーマット
(78K0R/KF3-L, 78K0R/KG3-Lの場合) (1/2)

アドレス : F0061H リセット時 : 00H R/W

略号	7	6	5	4	3	2	1	0
NFEN1	TNFEN07	TNFEN06	TNFEN05	TNFEN04	TNFEN03	TNFEN02	TNFEN01	TNFEN00

アドレス : F0062H リセット時 : 00H R/W

略号	7	6	5	4	3	2	1	0
NFEN2	0	0	0	0	TNFEN13	TNFEN12	TNFEN11	TNFEN10

TNFEN07	次の端子入力信号のノイズ・フィルタ使用可否 78K0R/KF3-L : SI41 ^{注1} /TI07/TO07/P54端子またはRxD3/P14端子 ^{注2} 78K0R/KG3-L : TI07/TO07/P145端子またはRxD3/P14端子 ^{注2}
0	ノイズ・フィルタOFF
1	ノイズ・フィルタON

TNFEN06	次の端子入力信号のノイズ・フィルタ使用可否 78K0R/KF3-L : TI06/TO06/P06端子 78K0R/KG3-L : TI06/TO06/P131端子
0	ノイズ・フィルタOFF
1	ノイズ・フィルタON

TNFEN05	次の端子入力信号のノイズ・フィルタ使用可否 78K0R/KF3-L : TI05/TO05/P05端子 78K0R/KG3-L : TI05/TO05/INTP1/P46端子
0	ノイズ・フィルタOFF
1	ノイズ・フィルタON

TNFEN04	TI04/TO04/P42端子入力信号のノイズ・フィルタ使用可否
0	ノイズ・フィルタOFF
1	ノイズ・フィルタON

TNFEN03	TI03/TO03/INTP4/P31端子入力信号のノイズ・フィルタ使用可否
0	ノイズ・フィルタOFF
1	ノイズ・フィルタON

TNFEN02	TI02/TO02/P17端子入力信号のノイズ・フィルタ使用可否
0	ノイズ・フィルタOFF
1	ノイズ・フィルタON

TNFEN01	TI01/TO01/INTP5/P16端子入力信号のノイズ・フィルタ使用可否
0	ノイズ・フィルタOFF
1	ノイズ・フィルタON

注1. SI41端子を搭載しているのは、 μ PD78F1027, 78F1028のみです。

2. 入力切り替え制御レジスタ (ISC) のISC1ビットを設定することにより、適用する端子を切り替えることができます。

ISC1 = 0に設定 : TI07端子のノイズ・フィルタ使用可否選択が可能

ISC1 = 1に設定 : RxD3端子のノイズ・フィルタ使用可否選択が可能

図8 - 28 ノイズ・フィルタ許可レジスタ1, 2 (NFEN1, NFEN2) のフォーマット
(78K0R/KF3-L, 78K0R/KG3-Lの場合) (2/2)

アドレス : F0061H リセット時 : 00H R/W

略号	7	6	5	4	3	2	1	0
NFEN1	TNFEN07	TNFEN06	TNFEN05	TNFEN04	TNFEN03	TNFEN02	TNFEN01	TNFEN00

アドレス : F0062H リセット時 : 00H R/W

略号	7	6	5	4	3	2	1	0
NFEN2	0	0	0	0	TNFEN13	TNFEN12	TNFEN11	TNFEN10

TNFEN00	次の端子入力信号のノイズ・フィルタ使用可否 78K0R/KF3-L : SCK41 ^注 /TI00/P53端子 78K0R/KG3-L : TI00/P00端子
0	ノイズ・フィルタOFF
1	ノイズ・フィルタON

TNFEN13	TI13/TO13/P67端子入力信号のノイズ・フィルタ使用可否
0	ノイズ・フィルタOFF
1	ノイズ・フィルタON

TNFEN12	TI12/TO12/P66端子入力信号のノイズ・フィルタ使用可否
0	ノイズ・フィルタOFF
1	ノイズ・フィルタON

TNFEN11	TI11/TO11/P65端子入力信号のノイズ・フィルタ使用可否
0	ノイズ・フィルタOFF
1	ノイズ・フィルタON

TNFEN10	TI10/TO10/P64端子入力信号のノイズ・フィルタ使用可否
0	ノイズ・フィルタOFF
1	ノイズ・フィルタON

注 SCK41端子を搭載しているのは、 μ PD78F1027, 78F1028のみです。

(15) ポート・モード・レジスタ0, 1, 3-6, 13, 14 (PM0, PM1, PM3-PM6, PM13, PM14)

ポート0, 1, 3-6, 13, 14の入力/出力を1ビット単位で設定するレジスタです。

タイマ入出力端子と兼用しているポートは製品によって異なります。そのため、タイマ・アレイ・ユニット使用時に各製品で設定するポート・モード・レジスタは次のようになります。

78K0R/KC3-L : PM1, PM5

78K0R/KD3-L : PM1, PM5

78K0R/KE3-L : PM0, PM1, PM5

78K0R/KF3-L : PM0, PM1, PM3-PM6

78K0R/KG3-L : PM0, PM1, PM3, PM4, PM6, PM13, PM14

タイマ出力端子を兼用するポート (P01/TO00, P10/TO02/TI02など) をタイマ出力として使用するとき、各ポートに対応するポート・モード・レジスタ (PMxx) のビットおよびポート・レジスタ (Pxx) のビットに0を設定してください。

例) P10/TO02/TI02をタイマ出力として使用する場合

ポート・モード・レジスタ1のPM10ビットを0に設定

ポート・レジスタ1のP10ビットを0に設定

タイマ出力端子を兼用するポート (P00/TI00, P10/TO02/TI02など) をタイマ入力として使用するとき、各ポートに対応するポート・モード・レジスタ (PMxx) のビットに1を設定してください。このときポート・レジスタ (Pxx) のビットは、0または1のどちらでもかまいません。

例) P10/TO02/TI02をタイマ入力として使用する場合

ポート・モード・レジスタ1のPM10ビットを1に設定

ポート・レジスタ1のP10ビットを0または1に設定

PM0, PM1, PM3-PM6, PM13, PM14レジスタは、1ビット・メモリ操作命令または8ビット・メモリ操作命令で設定します。

リセット信号の発生により、FFHになります。

図8 - 29 ポート・モード・レジスタ0, 1, 5 (PM0, PM1, PM5) のフォーマット (78K0R/KE3-Lの場合)

アドレス : FFF20H リセット時 : FFH R/W

略号	7	6	5	4	3	2	1	0
PM0	1	1	1	1	1	1	PM01	PM00

アドレス : FFF21H リセット時 : FFH R/W

略号	7	6	5	4	3	2	1	0
PM1	PM17	PM16	PM15	PM14	PM13	PM12	PM11	PM10

アドレス : FFF25H リセット時 : FFH R/W

略号	7	6	5	4	3	2	1	0
PM5	1	1	1	1	PM53	PM52	PM51	PM50

PMmn	Pmn端子の入出力モードの選択 (m = 0, 1, 5 ; n = 0-7)
0	出力モード (出力バッファ・オン)
1	入力モード (出力バッファ・オフ)

備考 上記は、78K0R/KE3-Lのポート・モード・レジスタ0, 1, 5のフォーマットです。他の製品のポート・モード・レジスタのフォーマットについては、下記を参照してください。

78K0R/KC3-L, 78K0R/KD3-L, 78K0R/KE3-L : 5. 3(1)ポート・モード・レジスタ(PMxx)

78K0R/KF3-L, 78K0R/KG3-L : 6. 3(1)ポート・モード・レジスタ(PMxx)

8.4 複数チャネル連動動作機能の基本ルール

複数チャネル連動動作機能は、マスタ・チャネル（主に周期をカウントする基準タイマ）とスレーブ・チャネル（マスタ・チャネルに従い動作するタイマ）を組合せて実現する機能で、使用にあたってはいくつかのルールがあります。

次に複数チャネル連動動作機能の基本的なルールを示します。

(1) マスタ・チャネルには、偶数チャネル（チャンネル0, チャンネル2, チャンネル4, ...）のみ設定できます。

(2) スレーブ・チャネルには、チャンネル0を除くすべてのチャネルを設定できます。

(3) スレーブ・チャネルには、マスタ・チャネルの下位チャネルのみ設定できます。

例 TAU0のチャンネル2をマスタ・チャネルにした場合、チャンネル3以降（チャンネル3, チャンネル4, チャンネル5, ...）をスレーブ・チャネルに設定できます。

TAU1のチャンネル0をマスタ・チャネルにした場合、チャンネル1以降（チャンネル1, チャンネル2, チャンネル3）をスレーブ・チャネルに設定できます。

(4) 1つのマスタ・チャネルに対し、スレーブ・チャネルは複数設定できます。

(5) マスタ・チャネルを複数使用する場合、マスタ・チャネルをまたいだスレーブ・チャネルの設定はできません。

例 チャンネル0, チャンネル4をマスタ・チャネルにした場合、マスタ・チャンネル0は、チャンネル1-3までをスレーブ・チャネルとして設定できます。マスタ・チャンネル0は、チャンネル5-7をスレーブ・チャネルとして設定できません。

(6) マスタ・チャネルと連動するスレーブ・チャネルは、同じ動作クロックを設定します。マスタ・チャネルと連動するスレーブ・チャネルのCKSビット（タイマ・モード・レジスタmn (TMRmn) のビット15) が同じ設定値になっている必要があります。

(7) マスタ・チャネルはINTTMmn（割り込み）/スタート・ソフトウェア・トリガ/カウント・クロックを下位チャネルに伝えることができます。

(8) スレーブ・チャネルはマスタ・チャネルのINTTMmn（割り込み）/スタート・ソフトウェア・トリガ/カウント・クロックをソース・クロックとして使用できますが、下位チャネルに自身のINTTMmn（割り込み）/スタート・ソフトウェア・トリガ/カウント・クロックを伝えることはできません。

(9) マスタ・チャネルは、他の上位のマスタ・チャネルからのINTTMmn（割り込み）/スタート・ソフトウェア・トリガ/カウント・クロックをソース・クロックとして使用することはできません。

(10) 連動させるチャネルを同時スタートさせるため、連動させるチャネルのチャンネル・スタート・トリガ・ビット (TSmn) を同時に設定する必要があります。

(11) 連動させるチャネルを同時に停止させるため、連動させるチャネルのチャンネル・ストップ・トリガ・ビット (TTmn) を同時に設定する必要があります。

複数チャネル連動動作機能の基本ルールは、チャンネル・グループ（1つの複数チャネル連動動作機能を形成するマスタ・チャネルとスレーブ・チャネルの集合）内に適用されるルールです。

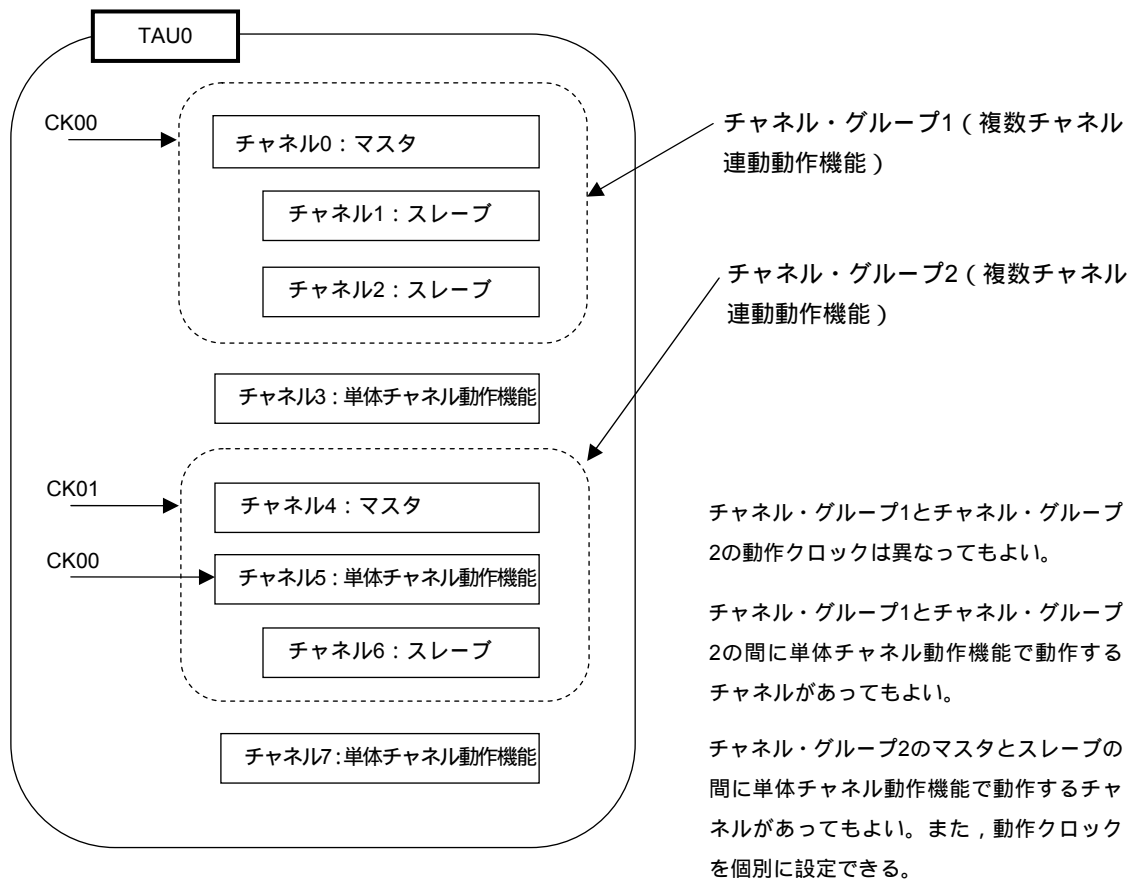
それぞれが連動しない2つ以上のチャンネル・グループを設定した場合、チャンネル・グループ間には上記の基本ルールは適用されません。

備考 m : ユニット番号 (m = 0, 1) , n : チャンネル番号 (n = 0-7)

78K0R/KC3-L, 78K0R/KD3-L, 78K0R/KE3-L : mn = 00-07

78K0R/KF3-L, 78K0R/KG3-L : mn = 00-07, 10-13

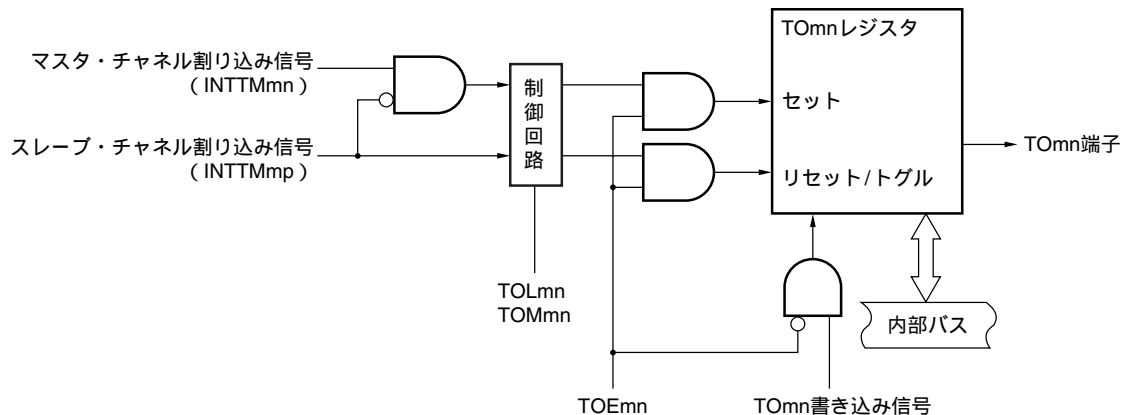
例



8.5 チャンネル出力 (TOmn端子) の制御

8.5.1 TOmn端子の出力回路の構成

図8 - 30 出力回路構成図



TOmn端子の出力回路の説明を次に示します。

TOMmn = 0 (マスタ・チャンネル出力モード) のときは、タイマ出力レベル・レジスタ m (TOL m) の設定値は無視され、INTTMmp (スレーブ・チャンネル・タイマ割り込み) のみがタイマ出力レジスタ m (TO m) に伝えられます。

TOMmn = 1 (スレーブ・チャンネル出力モード) のときは、INTTMmn (マスタ・チャンネル・タイマ割り込み) とINTTMmp (スレーブ・チャンネル・タイマ割り込み) がTO m レジスタに伝えられます。

このとき、TOL m レジスタが有効となり、次のように信号を制御します。

TOLmn = 0の場合 : 正転動作 (INTTMmn セット, INTTMmp リセット)

TOLmn = 1の場合 : 反転動作 (INTTMmn リセット, INTTMmp セット)

また、INTTMmnとINTTMmpが同時に発生した場合 (PWM出力の0%出力時) は、INTTMmp (リセット信号) が優先され、INTTMmn (セット信号) はマスクされます。

タイマ出力許可状態 (TOEmn = 1) で、INTTMmn (マスタ・チャンネル・タイマ割り込み) とINTTMmp (スレーブ・チャンネル・タイマ割り込み) がTO m レジスタに伝えられます。TO m レジスタへの書き込み (TOmnライト信号) は無効となります。

また、TOEmn = 1のとき、割り込み信号以外でTOmn端子の出力が変化することはありません。

TOmn端子の出力レベルを初期化する場合は、タイマ動作停止 (TOEmn = 0) に設定しTO m レジスタに値を書き込む必要があります。

タイマ出力禁止状態 (TOEmn = 0) で、対象チャンネルのTOmnビットへの書き込み (TOmnライト信号) が有効となります。タイマ出力禁止状態 (TOEmn = 0) のとき、INTTMmn (マスタ・チャンネル・タイマ割り込み) とINTTMmp (スレーブ・チャンネル・タイマ割り込み) はTO m レジスタに伝えられません。

TO m レジスタは常に読み出し可能であり、TOmn端子の出力レベルを確認することができます。

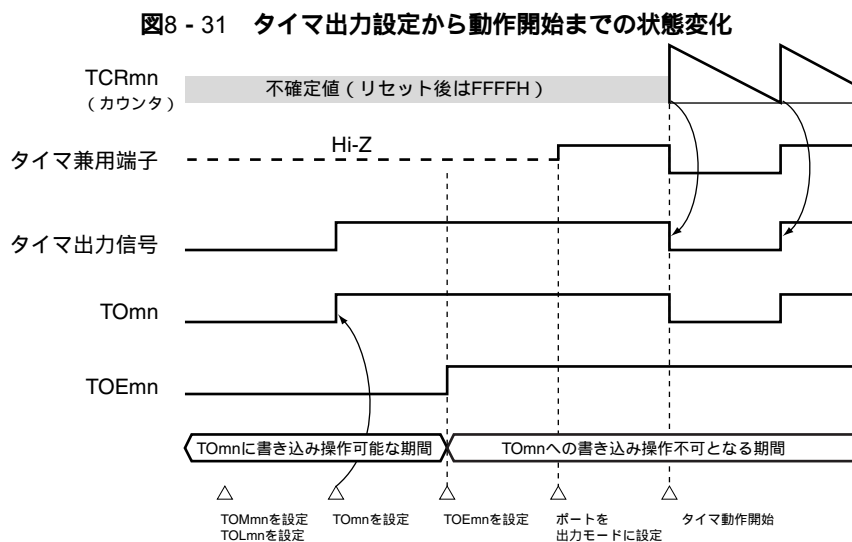
(備考は次ページにあります。)

備考 m : ユニット番号 (m = 0, 1) , n : チャネル番号 (n = 0-7)
 ただし、タイマ出力端子 (TOmn) の場合mnは次のようになります。
 78K0R/KC3-L (40ピン) : mn = 02-07
 78K0R/KC3-L (44ピン, 48ピン) ,
 78K0R/KD3-L, 78K0R/KE3-L : mn = 00-07
 78K0R/KF3-L, 78K0R/KG3-L : mn = 00-07, 10-13
 p : スレーブ・チャンネル番号[※]
 m = 0の場合 : マスタ・チャンネルは n = 0, 2, 4, 6, n < p - 7
 m = 1の場合 : マスタ・チャンネルは n = 0, 2, n < p - 3
 (ただしpは、n以降の連続した整数)

注 78K0R/KC3-L (40ピン) のチャンネル1はタイマ入力 / 出力機能がないため、スレーブ・チャンネルとして使うことはできません。

8.5.2 TOmn端子の出力設定

TOmn出力端子の初期設定からタイマ動作開始までの手順と状態変化を次に示します。



タイマ出力の動作モードを設定します。

- ・ TOMmnビット (0 : マスタ・チャンネル出力モード, 1 : スレーブ・チャンネル出力モード)
- ・ TOLmnビット (0 : 正転出力, 1 : 反転出力)

タイマ出力レジスタm (TOm) を設定することにより、タイマ出力信号が初期状態に設定されます。TOEmnビットに1を書き込み、タイマ出力動作を許可します (TOmレジスタへの書き込みは不可となります)。

ポートの入出力設定を出力に設定します (8.3(15)ポート・モード・レジスタ0, 1, 3-6, 13, 14 (PM0, PM1, PM3-PM6, PM13, PM14) 参照)。

タイマを動作許可にします (TSmn = 1)。

備考 m : ユニット番号 (m = 0, 1) , n : チャネル番号 (n = 0-7)
 ただし、タイマ出力端子 (TOmn) の場合mnは次のようになります。
 78K0R/KC3-L (40ピン) : mn = 02-07
 78K0R/KC3-L (44ピン, 48ピン) ,
 78K0R/KD3-L, 78K0R/KE3-L : mn = 00-07
 78K0R/KF3-L, 78K0R/KG3-L : mn = 00-07, 10-13

8.5.3 チャンネル出力操作時の注意事項

(1) タイマ動作中のTOM,TOEm,TOLm,TOMmレジスタの設定値変更について

タイマ動作（タイマ・カウンタ・レジスタmn (TCRmn), タイマ・データ・レジスタmn (TDRmn) の動作) は, TOMn出力回路とは独立しています。よって, タイマ出力レジスタm (TOM), タイマ出力許可レジスタm (TOEm), タイマ出力レベル・レジスタm (TOLm), タイマ出力モード・レジスタm (TOMm) の設定値変更はタイマ動作に影響しないため, タイマ動作中に設定値の変更が可能です。ただし, 各タイマ動作において期待する波形をTOMn端子から出力するためには, 各動作のレジスタ設定内容例の値に設定してください。

各チャンネルのタイマ割り込み (INTTMmn) 近辺で, TOMレジスタを除く TOEmレジスタ, TOLmレジスタ, TOMmレジスタの設定値変更を行うと, タイマ割り込み (INTTMmn) 信号発生タイミング直前に設定値変更が実施された場合と, タイマ割り込み (INTTMmn) 信号発生タイミング直後に設定値変更が実施された場合とでは, TOMn端子に出力される波形が異なる場合があります。

備考 m : ユニット番号 (m = 0, 1), n : チャンネル番号 (n = 0-7)
 ただし, タイマ出力端子 (TOMn) の場合mnは次のようになります。

78K0R/KC3-L (40ピン)	: mn = 02-07
78K0R/KC3-L (44ピン, 48ピン),	
78K0R/KD3-L, 78K0R/KE3-L	: mn = 00-07
78K0R/KF3-L, 78K0R/KG3-L	: mn = 00-07, 10-13

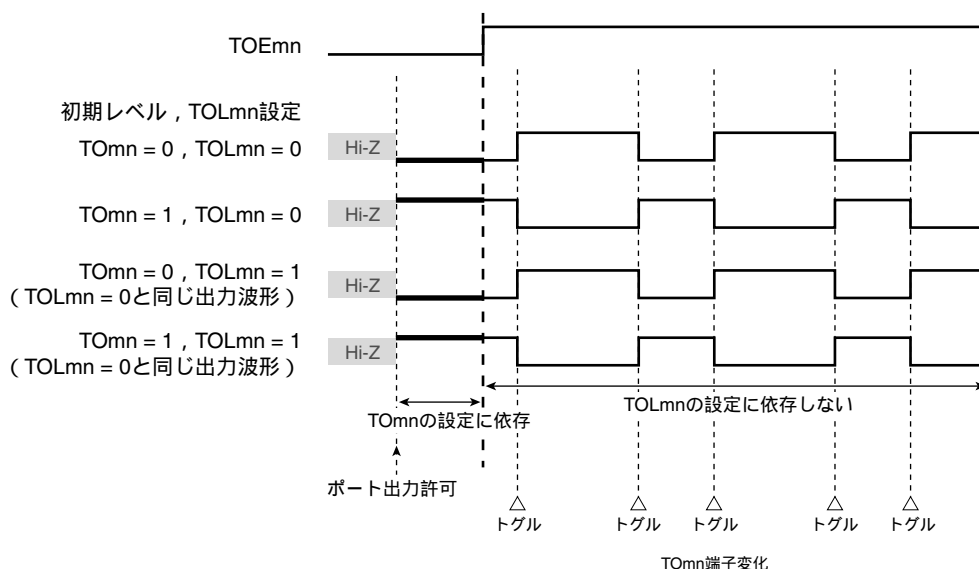
(2) TOmn端子の初期レベルとタイマ動作開始後の出力レベルについて

ポート出力許可前に、タイマ出力禁止 (TOEmn = 0) の状態でタイマ出力レジスタm (TOM) に書き込みを行い、初期レベル変更後、タイマ出力許可状態 (TOEmn = 1) に設定した場合のTOmn端子出力レベルの変化を次に示します。

(a) マスタ・チャンネル出力モード (TOMmn=0) 設定で動作を開始した場合

マスタ・チャンネル出力モード (TOMmn=0) の時、タイマ出力レベル・レジスタm (TOLm) の設定は無効となります。初期レベル設定後、タイマ動作を開始するとトグル信号発生によりTOmn端子の出力レベルを反転します。

図8 - 32 トグル出力時 (TOMmn = 0) のTOmn端子出力状態

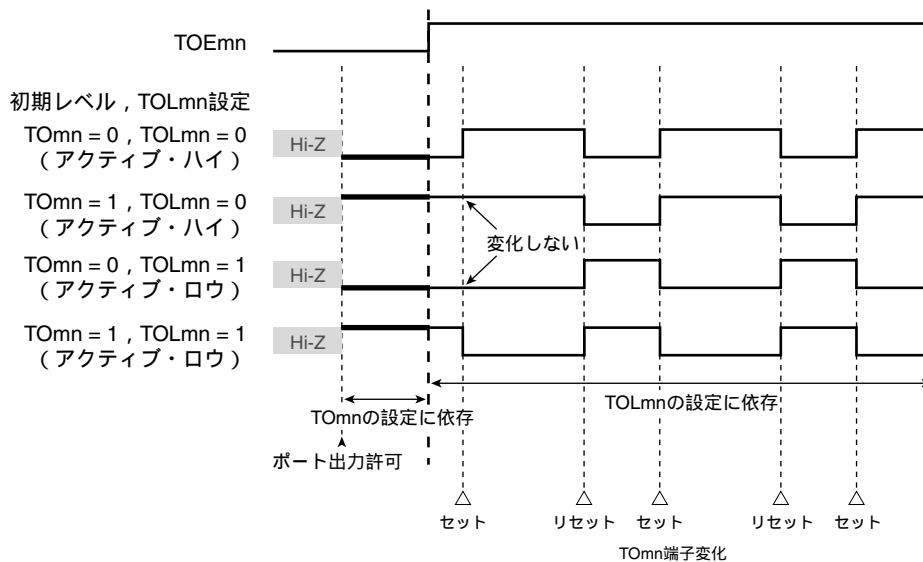


- 備考1.** トグル：TOmn端子の出力状態を反転
2. m：ユニット番号 (m = 0, 1), n：チャンネル番号 (n = 0-7)
 ただし、タイマ出力端子 (TOmn) の場合mnは次のようになります。
 78K0R/KC3-L (40ピン) : mn = 02-07
 78K0R/KC3-L (44ピン, 48ピン),
 78K0R/KD3-L, 78K0R/KE3-L : mn = 00-07
 78K0R/KF3-L, 78K0R/KG3-L : mn = 00-07, 10-13

(b) スレーブ・チャンネル出力モード (TOMmn = 1) 設定で動作を開始した場合 (PWM出力)

スレーブ・チャンネル出力モード (TOMmn = 1) の時、タイマ出力レベル・レジスタm (TOLmn) の設定によりアクティブ・レベルを決定します。

図8 - 33 PWM出力時 (TOMmn = 1) のTOmn端子出力状態



備考1. セット : TOmn端子の出力信号が、インアクティブ・レベルからアクティブ・レベルに変化

リセット : TOmn端子の出力信号が、アクティブ・レベルからインアクティブ・レベルに変化

2. m : ユニット番号 (m = 0, 1), n : チャンネル番号 (n = 0-7)

ただし、タイマ出力端子 (TOmn) の場合mnは次のようになります。

78K0R/KC3-L (40ピン) : mn = 02-07

78K0R/KC3-L (44ピン, 48ピン),

78K0R/KD3-L, 78K0R/KE3-L : mn = 00-07

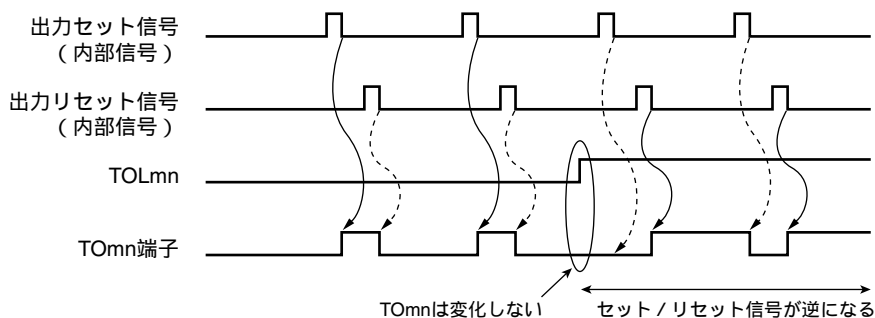
78K0R/KF3-L, 78K0R/KG3-L : mn = 00-07, 10-13

(3) TOmn端子のスレーブ・チャンネル出力モード (TOMmn = 1) での動作について

(a) タイマ動作中にタイマ出力レベル・レジスタ m (TOL m) の設定を変更した場合

タイマ動作中にTOL m レジスタの設定を変更した場合、設定が有効となるのはTOmn端子変化条件の発生タイミングです。TOL m レジスタの書き換えでは、TOmn端子の出力レベルは変化しません。

TOMmn = 1で、タイマ動作中 (TEmn = 1) にTOL m レジスタの値を変更した場合の動作を次に示します。

図8 - 34 タイマ動作中にTOL m レジスタを変更した場合の動作

- 備考1. セット : TOmn端子の出力信号が、インアクティブ・レベルからアクティブ・レベルに変化
リセット : TOmn端子の出力信号が、アクティブ・レベルからインアクティブ・レベルに変化
2. m : ユニット番号 ($m = 0, 1$) , n : チャンネル番号 ($n = 0-7$)
ただし、タイマ出力端子 (TOmn) の場合mnは次のようになります。
- | | |
|---------------------------|---------------------|
| 78K0R/KC3-L (40ピン) | : mn = 02-07 |
| 78K0R/KC3-L (44ピン, 48ピン), | |
| 78K0R/KD3-L, 78K0R/KE3-L | : mn = 00-07 |
| 78K0R/KF3-L, 78K0R/KG3-L | : mn = 00-07, 10-13 |

(b) セット/リセット・タイミング

PWM出力時に、0% / 100%出力を実現するため、マスタ・チャンネル・タイマ割り込み (INTTMmn) 発生時のTOMn端子/TOMnビットのセット・タイミングをスレーブ・チャンネルにて1カウント・クロック分遅らせています。

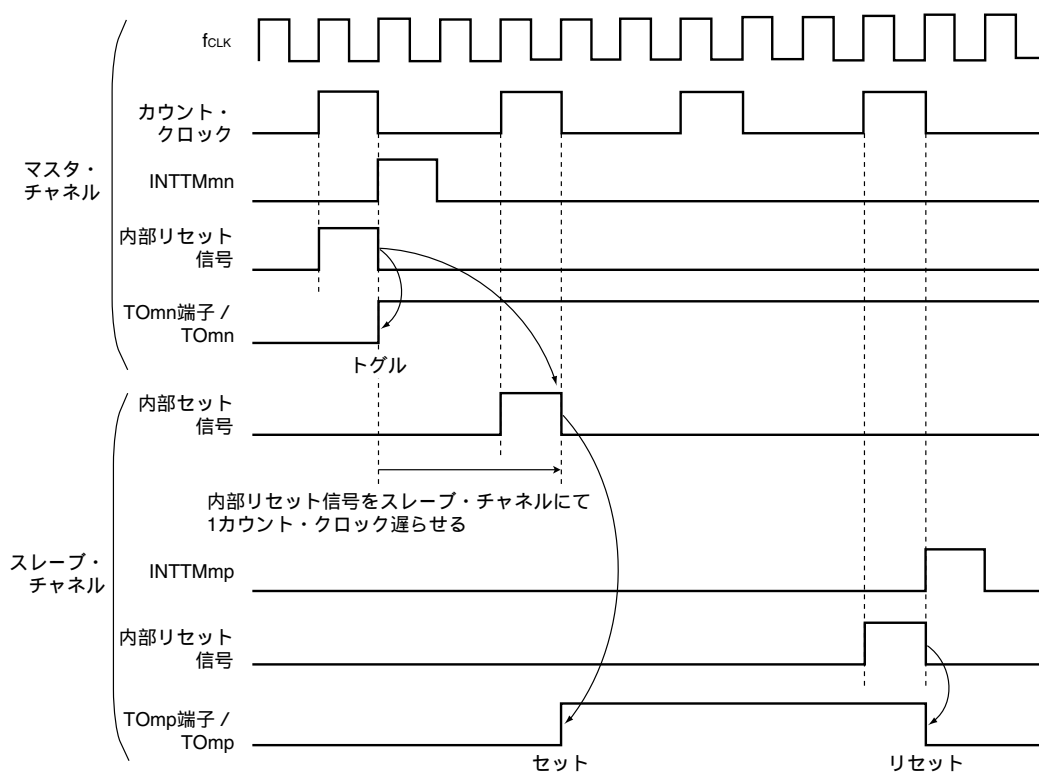
セット条件とリセット条件が同時に発生した場合、リセット条件が優先されます。

マスタ/スレーブ・チャンネルを次のように設定した場合のセット/リセット動作状態を図8 - 35に示します。

マスタ・チャンネル : TOEmn = 1, TOMmn = 0, TOLmn = 0

スレーブ・チャンネル : TOEmp = 1, TOMmp = 1, TOLmp = 0

図8 - 35 セット/リセット・タイミング動作状態



- 備考1.** 内部リセット信号 : TOMn端子のリセット/トグル信号
内部セット信号 : TOMn端子のセット信号
2. m : ユニット番号 (m = 0, 1), n : チャンネル番号 (n = 0-7)
ただし、タイマ出力端子 (TOMn) の場合mnは次のようになります。
78K0R/KC3-L (40ピン) : mn = 02-07
78K0R/KC3-L (44ピン, 48ピン),
78K0R/KD3-L, 78K0R/KE3-L : mn = 00-07
78K0R/KF3-L, 78K0R/KG3-L : mn = 00-07, 10-13
- p : スレーブ・チャンネル番号[※]
m = 0の場合 : マスタ・チャンネルはn = 0, 2, 4, 6, n < p - 7
m = 1の場合 : マスタ・チャンネルはn = 0, 2, n < p - 3
(ただしpは、n以降の連続した整数)

注 78K0R/KC3-L (40ピン) のチャンネル1はタイマ入力/出力機能がないため、スレーブ・チャンネルとして使うことはできません。

8.5.4 TOmnビットの一括操作

タイマ出力レジスタm (TOm) には、タイマ・チャンネル開始レジスタm (TSm) と同様に、1レジスタに全チャンネル分の設定ビット (TOmn) が配置されています。よって、全チャンネルのTOmnビットを一括で操作することが可能です。また、操作対象としたいチャンネル出力 (TOmn) のみTOmnビットへの書き込み可能 (TOEmn = 0) とすることによって任意のビットのみ操作することが可能です。

図8 - 36 TOmnビットの一括操作例

書き込み前

TO0	0	0	0	0	0	0	0	TO07	0	TO06	0	TO05	1	TO04	0	TO03	0	TO02	0	TO01	1	TO00	0
TOE0	0	0	0	0	0	0	0	TOE07	0	TOE06	0	TOE05	1	TOE04	0	TOE03	1	TOE02	1	TOE01	1	TOE00	1

書き込みデータ

0	0	0	0	0	0	0	0	1	1	0	0	0	0	0	0	1	1
---	---	---	---	---	---	---	---	---	---	---	---	---	---	---	---	---	---

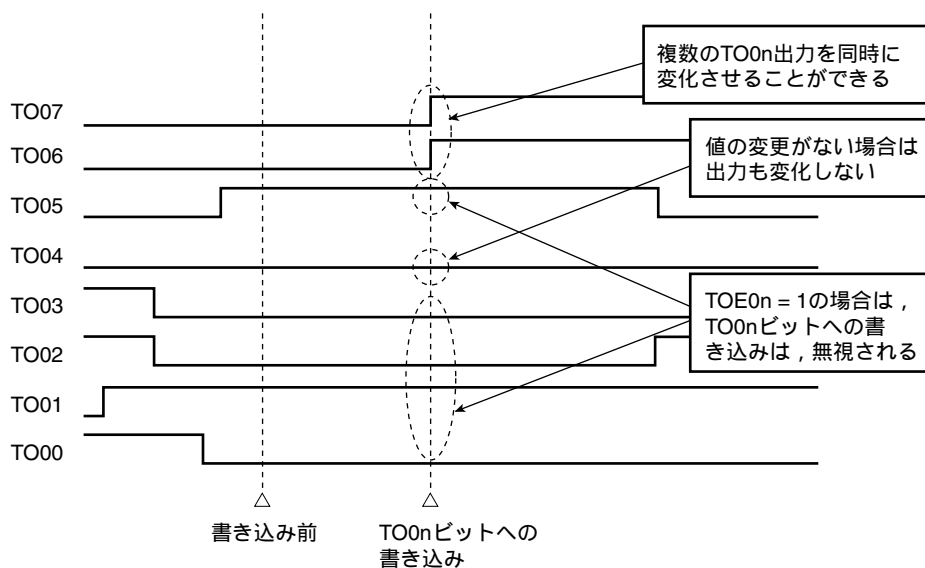
書き込み後

TO0	0	0	0	0	0	0	0	TO07	1	TO06	1	TO05	1	TO04	0	TO03	0	TO02	0	TO01	1	TO00	0
-----	---	---	---	---	---	---	---	------	---	------	---	------	---	------	---	------	---	------	---	------	---	------	---

TOEmn = 0のTOmnビットのみ書き込みが行われます。TOEmn = 1のTOmnビットへの書き込みは無視されます。

TOEmn = 1に設定されているTOmn (チャンネル出力) は、書き込み操作による影響は受けません。TOmnビットに書き込み操作が行われても無視し、タイマ動作による出力変化は正常に行われます。

図8 - 37 TOmnビットの一括操作によるTOmnの端子状態



(注意、備考は次ページにあります)

注意 タイマ出力許可状態 ($TOEmn = 1$) において、各チャンネルのタイマ割り込み ($INTTMmn$) による出力と $TOmn$ ビットへの書き込みが競合しても、 $TOmn$ 端子は正常に出力動作が行われます。

備考 m : ユニット番号 ($m = 0, 1$) , n : チャンネル番号 ($n = 0-7$)

ただし、タイマ出力端子 ($TOmn$) の場合 mn は次のようになります。

78K0R/KC3-L (40ピン) : $mn = 02-07$

78K0R/KC3-L (44ピン, 48ピン),

78K0R/KD3-L, 78K0R/KE3-L : $mn = 00-07$

78K0R/KF3-L, 78K0R/KG3-L : $mn = 00-07, 10-13$

8.5.5 カウント動作開始時のタイマ割り込みと $TOmn$ 端子出力について

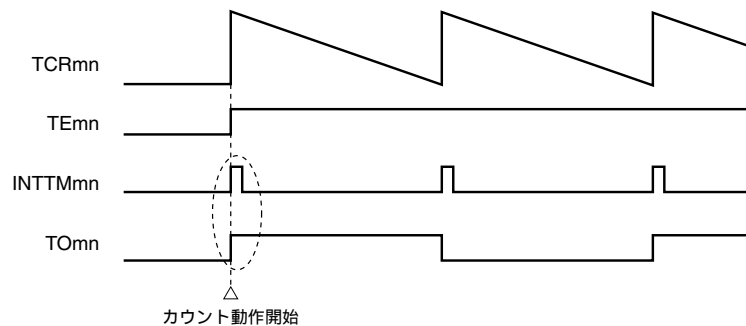
インターバル・タイマ・モード / キャプチャ・モードの場合、タイマ・モード・レジスタ m ($TMRmn$) の $MDmn0$ ビットは、「カウント開始時にタイマ割り込みを発生する / しない」を設定するビットとなります。

$MDmn0 = 1$ に設定することで、タイマ割り込み ($INTTMmn$) の発生によりカウント動作開始タイミングを知ることが可能です。

その他の動作モードでは、カウント動作開始時のタイマ割り込み、 $TOmn$ 出力は制御しません。

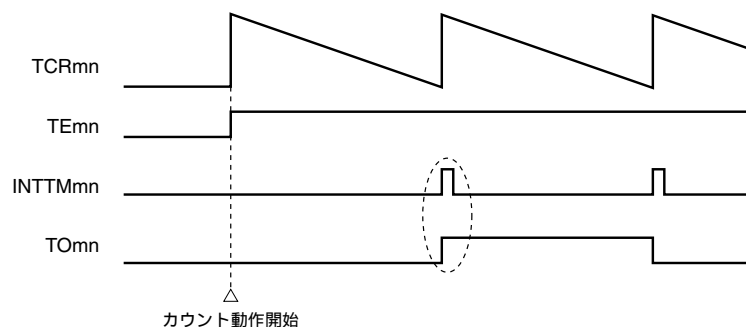
インターバル・タイマ・モード ($TOEmn = 1, TOMmn = 0$) に設定した場合の動作例を次に示します。

図8 - 38 $MDmn0 = 1$ に設定した場合



$MDmn0 = 1$ に設定した場合、カウント動作開始時にタイマ割り込み ($INTTMmn$) が出力され、 $TOmn$ がトグル動作します。

図8 - 39 $MDmn0 = 0$ に設定した場合



$MDmn0 = 0$ に設定した場合、カウント動作開始時にタイマ割り込み ($INTTMmn$) を出力しません。 $TOmn$ も変化しません。1周期をカウント後、 $INTTMmn$ を出力し、 $TOmn$ がトグル動作します。

備考 m : ユニット番号 ($m = 0, 1$) , n : チャンネル番号 ($n = 0-7$)

ただし、タイマ出力端子 ($TOmn$) の場合 mn は次のようになります。

78K0R/KC3-L (40ピン) : $mn = 02-07$

78K0R/KC3-L (44ピン, 48ピン),

78K0R/KD3-L, 78K0R/KE3-L : $mn = 00-07$

78K0R/KF3-L, 78K0R/KG3-L : $mn = 00-07, 10-13$

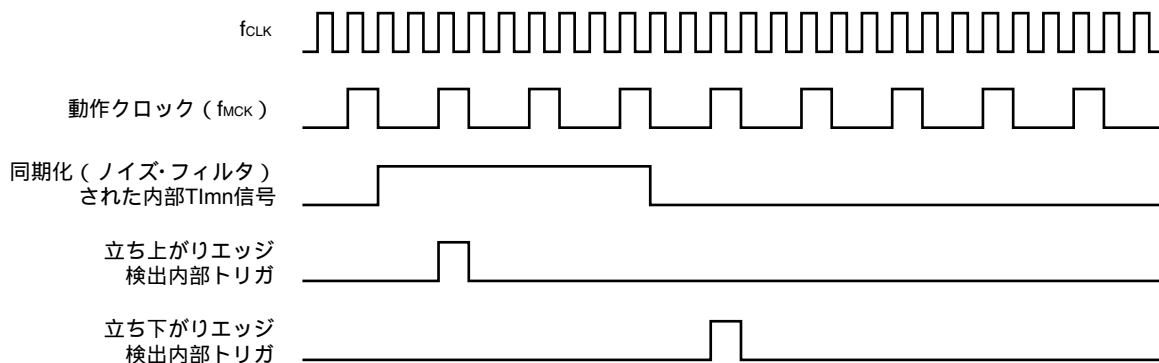
8.6 チャンネル入力 (TImn端子) の制御

8.6.1 TImnエッジ検出回路

(1) エッジ検出基本動作タイミング

エッジ検出回路のサンプリングは動作クロック (f_{MCK}) に合わせて行われます。

図8 - 40 エッジ検出基本動作タイミング



備考 m : ユニット番号 ($m = 0, 1$) , n : チャンネル番号 ($n = 0-7$)

ただし、タイマ入力端子 (TImn) , タイマ出力端子 (TOmn) の場合mnは次のようになります。

78K0R/KC3-L (40ピン) : mn = 02-07

78K0R/KC3-L (44ピン, 48ピン) ,

78K0R/KD3-L, 78K0R/KE3-L : mn = 00-07

78K0R/KF3-L, 78K0R/KG3-L : mn = 00-07, 10-13

8.7 タイマ・アレイ・ユニットの単独チャネル動作機能

8.7.1 インターバル・タイマ/方形波出力としての動作

(1) インターバル・タイマ

一定間隔でINTTMmn (タイマ割り込み) を発生する基準タイマとして利用することができます。
割り込み発生周期は、次の式で求めることができます。

$$\text{INTTMmn (タイマ割り込み) の発生周期} = \text{カウント} \cdot \text{クロックの周期} \times (\text{TDRmnの設定値} + 1)$$

78K0R/KC3-L (40ピン) 以外のカウント・クロックには、CKm0, CKm1のほかにサブシステム・クロックの4分周 ($f_{\text{SUB}}/4$) の選択ができます。これにより、 f_{CLK} の周波数 (メイン・システム・クロック, サブシステム・クロック) に関係なく、カウント・クロックを $f_{\text{SUB}}/4$ 固定でインターバル・タイマ動作が可能です。ただし、 f_{CLK} に選択しているクロックを変更 (システム・クロック制御レジスタ (CKC) の値を変更) する場合は、タイマ・アレイ・ユニットの全チャネルを停止 (タイマ・チャネル停止レジスタm (TTm) = 00FFH) させてから変更してください。

(2) 方形波出力としての動作

TOmnは、INTTMmn発生と同時にトグル動作を行い、デューティ50%の方形波を出力します。
TOmn出力波形の周期と周波数は、次の式で求めることができます。

$$\cdot \text{TOmnからの出力方形波の周期} = \text{カウント} \cdot \text{クロックの周期} \times (\text{TDRmnの設定値} + 1) \times 2$$

$$\cdot \text{TOmnからの出力方形波の周波数} = \text{カウント} \cdot \text{クロックの周波数} / \{ (\text{TDRmnの設定値} + 1) \times 2 \}$$

タイマ・カウンタ・レジスタmn (TCRmn) はインターバル・タイマ・モードでダウン・カウンタとして動作します。

タイマ・チャネル開始レジスタm (TSM) のチャネル・スタート・トリガ・ビット (TSMn) に1を設定後、最初のカウント・クロックでTCRmnレジスタはタイマ・データ・レジスタmn (TDRmn) の値をロードします。このときタイマ・モード・レジスタmn (TMRmn) のMDmn0 = 0ならば、INTTMmnを出力せず、TOmnはトグルしません。TMRmnレジスタのMDmn0 = 1ならば、INTTMmnを出力して、TOmnをトグルします。

その後、TCRmnレジスタはカウント・クロックに合わせてダウン・カウントを行います。

TCRmn = 0000Hとなったら、次のカウント・クロックでINTTMmnを出力しTOmnをトグルします。また、同タイミングで再びTCRmnレジスタはTDRmnレジスタの値をロードします。以降、同様の動作を継続します。

TDRmnレジスタは任意のタイミングで書き換えることができます。書き換えたTDRmnレジスタの値は、次の周期から有効となります。

備考1. m : ユニット番号 (m = 0, 1) , n : チャネル番号 (n = 0-7)

ただし、方形波出力動作、タイマ出力端子 (TOmn) の場合mnは次のようになります。

78K0R/KC3-L (40ピン) : mn = 02-07

78K0R/KC3-L (44ピン, 48ピン),

78K0R/KD3-L, 78K0R/KE3-L : mn = 00-07

78K0R/KF3-L, 78K0R/KG3-L : mn = 00-07, 10-13

2. f_{CLK} : CPU / 周辺ハードウェア・クロック周波数

f_{SUB} : サブシステム・クロック発振周波数

図8 - 41 インターバル・タイマ/方形波出力としての動作のブロック図

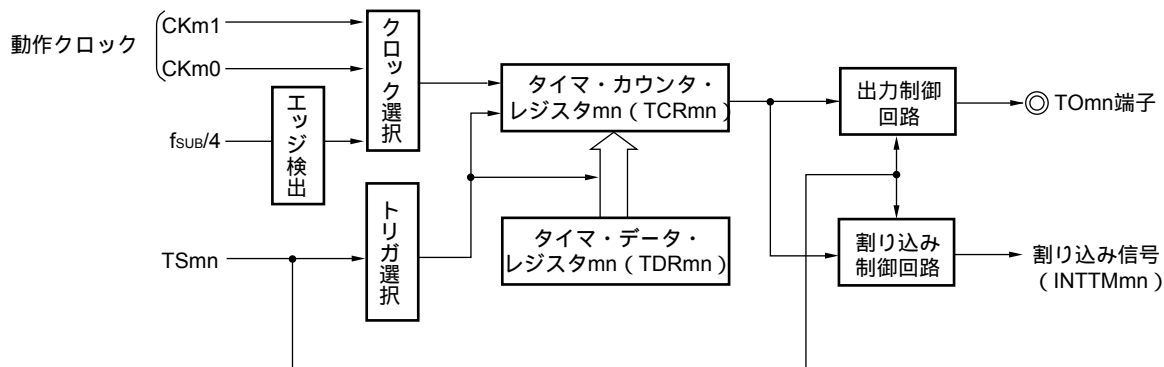
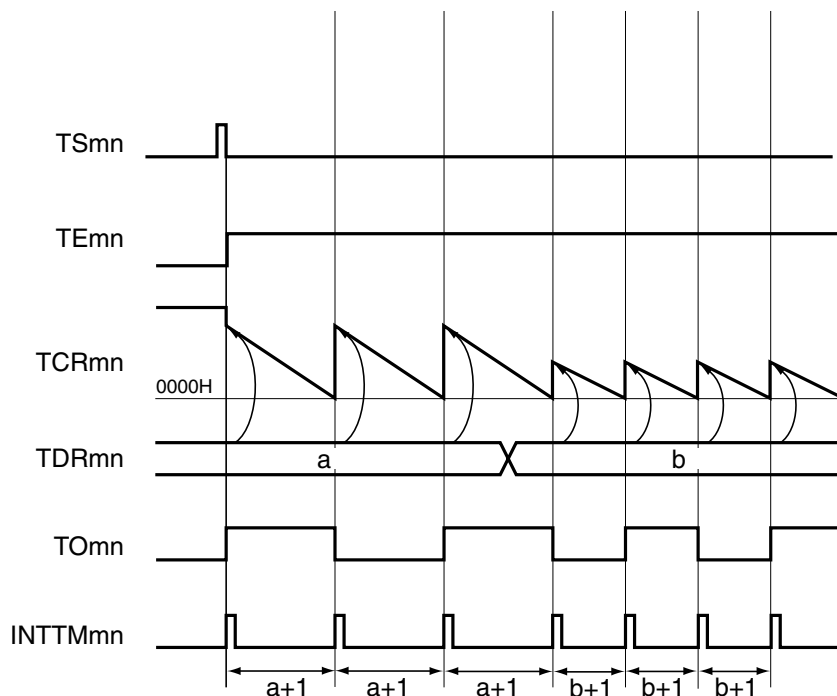


図8 - 42 インターバル・タイマ/方形波出力としての動作の基本タイミング例 (MDmn0 = 1)



備考1. m : ユニット番号 (m = 0, 1) , n : チャネル番号 (n = 0-7)

ただし、方形波出力動作、タイマ出力端子 (TOmn) の場合mnは次のようになります。

78K0R/KC3-L (40ピン) : mn = 02-07

78K0R/KC3-L (44ピン, 48ピン) ,

78K0R/KD3-L, 78K0R/KE3-L : mn = 00-07

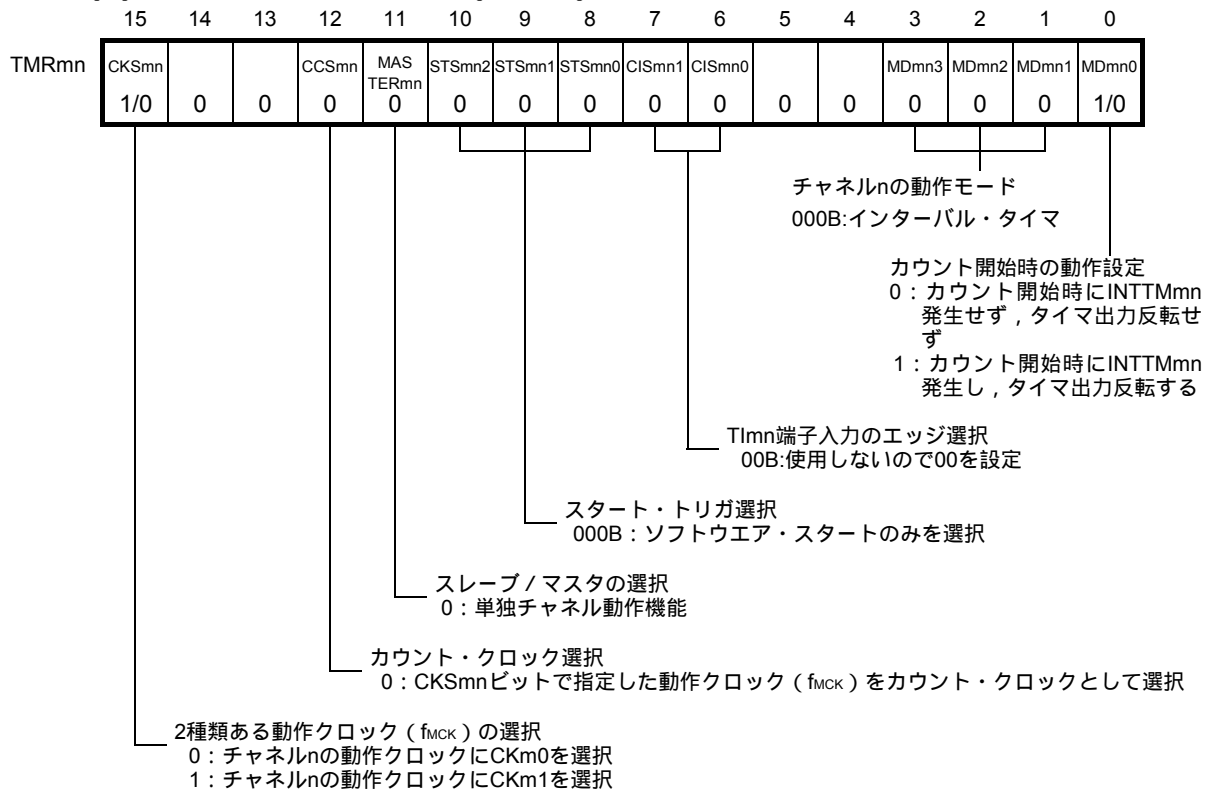
78K0R/KF3-L, 78K0R/KG3-L : mn = 00-07, 10-13

2. TSmn : タイマ・チャネル開始レジスタm (TSm) のビットn
- TEmn : タイマ・チャネル許可ステータス・レジスタm (TEm) のビットn
- TCRmn : タイマ・カウンタ・レジスタmn (TCRmn)
- TDRmn : タイマ・データ・レジスタmn (TDRmn)
- TOmn : TOmn端子出力信号

図8 - 43 インターバル・タイマ / 方形波出力時のレジスタ設定内容例 (1/3)

(1) カウント・クロックにCKm0, CKm1を選択した場合

(a) タイマ・モード・レジスタmn (TMRmn)



(b) タイマ出力レジスタm (TOm)

	ビットn	
TOm	TOmn	0: TOmnより0を出力する
	1/0	1: TOmnより1を出力する

(c) タイマ出力許可レジスタm (TOEm)

	ビットn	
TOEm	TOEmn	0: カウント動作によるTOmn出力動作停止
	1/0	1: カウント動作によるTOmn出力動作許可

(d) タイマ出力レベル・レジスタm (TOLm)

	ビットn	
TOLm	TOLmn	0: TOMmn = 0 (マスタ・チャンネル出力モード) では0を設定
	0	

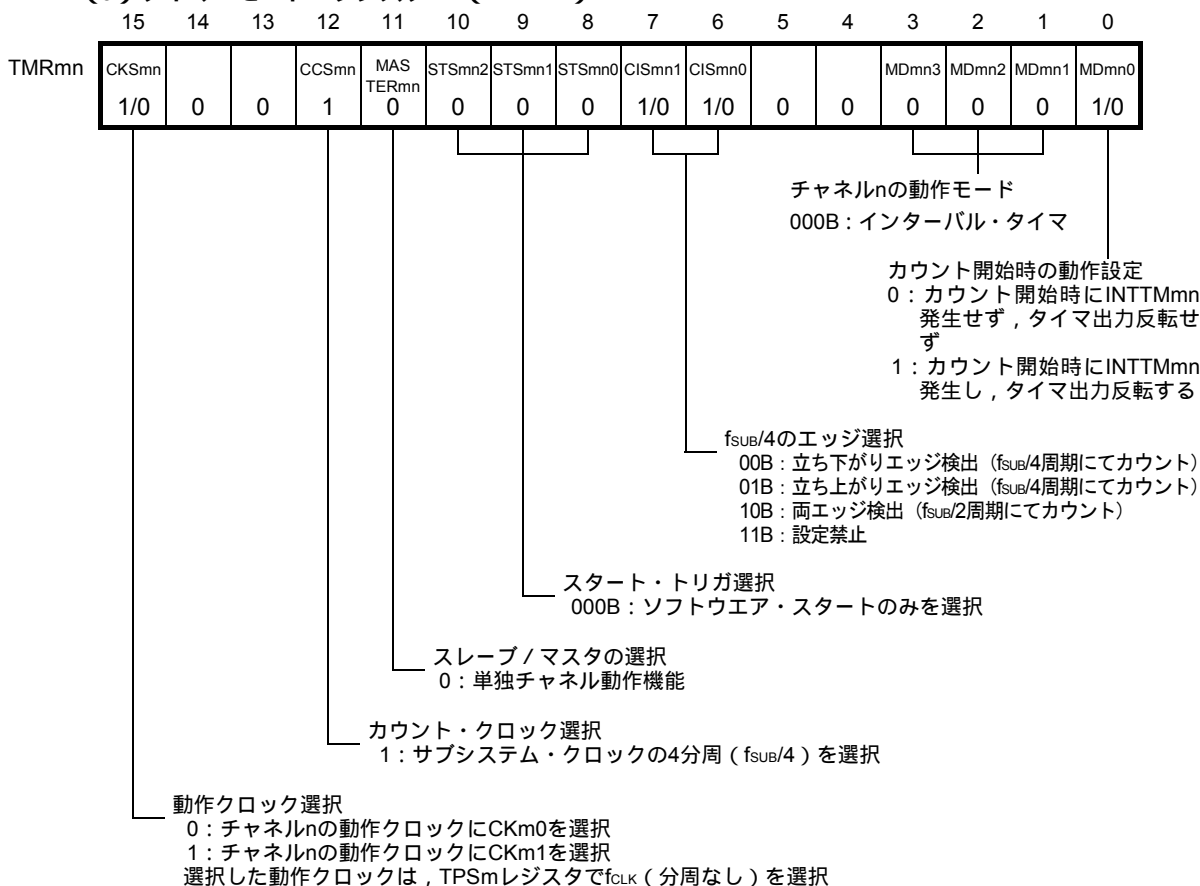
(e) タイマ出力モード・レジスタm (TOMm)

	ビットn	
TOMm	TOMmn	0: マスタ・チャンネル出力モードを設定
	0	

備考

m: ユニット番号 (m = 0, 1), n: チャンネル番号 (n = 0-7)
 ただし, 方形波出力動作, タイマ出力端子 (TOmn) の場合mnは次のようになります。
 78K0R/KC3-L (40ピン) : mn = 02-07
 78K0R/KC3-L (44ピン, 48ピン),
 78K0R/KD3-L, 78K0R/KE3-L : mn = 00-07
 78K0R/KF3-L, 78K0R/KG3-L : mn = 00-07, 10-13

図8 - 43 インターバル・タイマ/方形波出力時のレジスタ設定内容例 (2/3)

(2) カウント・クロックに $f_{SUB}/4$ を選択した場合 (78K0R/KC3-L (40ピン) 以外の製品)(a) タイマ・モード・レジスタ m_n (TMR m_n)(b) タイマ・クロック選択レジスタ m (TPSm)

ビット7-4, 3-0

TPSm	PRSmk3-PRSmk0 0000	0000B: TMR m_n レジスタのCKSmnビットで選択した動作クロックに、 f_{CLK} (分周なし) を選択 CK m_0 選択時は $k = 0$ (ビット0-3), CK m_1 選択時は $k = 1$ (ビット4-7)
------	-----------------------	--

(c) タイマ入力選択レジスタ m (TISm)ビット n

TISm	TISmn 1	1: サブシステム・クロックの4分周 ($f_{SUB}/4$) を選択
------	------------	--

(d) タイマ出力レジスタ m (TOM)ビット n

TOM	TOMn 1/0	0: TOMnより0を出力する 1: TOMnより1を出力する
-----	-------------	------------------------------------

備考1. m : ユニット番号 ($m = 0, 1$), n : チャンネル番号 ($n = 0-7$)
ただし、方形波出力動作、タイマ出力端子 (TOM n) の場合 m_n は次のようになります。
78K0R/KC3-L (40ピン) : $m_n = 02-07$
78K0R/KC3-L (44ピン, 48ピン),
78K0R/KD3-L, 78K0R/KE3-L : $m_n = 00-07$
78K0R/KF3-L, 78K0R/KG3-L : $m_n = 00-07, 10-13$

2. f_{SUB} : サブシステム・クロック発振周波数

図8 - 43 インターバル・タイマノ方形波出力時のレジスタ設定内容例 (3/3)

(2) カウント・クロックに $f_{SUB}/4$ を選択した場合 (続き)(e) タイマ出力許可レジスタ m (TOEm)

	ビット n	
TOEm	TOEmn 1/0	0 : カウント動作によるTOmn出力動作停止 1 : カウント動作によるTOmn出力動作許可

(f) タイマ出力レベル・レジスタ m (TOLm)

	ビット n	
TOLm	TOLmn 0	0 : TOMmn = 0 (マスタ・チャンネル出力モード) では0を設定

(g) タイマ出力モード・レジスタ m (TOMm)

	ビット n	
TOMm	TOMmn 0	0 : マスタ・チャンネル出力モードを設定

備考 m : ユニット番号 (m = 0, 1), n : チャンネル番号 (n = 0-7)
 ただし, 方形波出力動作, タイマ出力端子 (TOmn) の場合mnは次のようになります。
 78K0R/KC3-L (40ピン) : mn = 02-07
 78K0R/KC3-L (44ピン, 48ピン),
 78K0R/KD3-L, 78K0R/KE3-L : mn = 00-07
 78K0R/KF3-L, 78K0R/KG3-L : mn = 00-07, 10-13

図8-44 インターバル・タイマ/方形波出力機能時の操作手順 (1/2)

	ソフトウェア操作	ハードウェアの状態
TAU 初期 設定	周辺イネーブル・レジスタ0, 2 (PER0, PER2) の TAU0EN, TAU1ENビットに1を設定する [※]	パワーオフ状態 (クロック供給停止, 各レジスタへの書き込み不可)
	タイマ・クロック選択レジスタm (TPSm) を設定する CKm0とCKm1のクロック周波数を確定する	パワーオン状態, 各チャンネルは動作停止状態 (クロック供給開始, 各レジスタへの書き込み可能)
チャ ネル 初期 設定	タイマ・モード・レジスタmn (TMRmn) を設定する (チャンネルの動作モード確定) カウント・クロックにfsub/4を選択時は, TISmnビットに1 (fsub/4) を設定する タイマ・データ・レジスタmn (TDRmn) にインターバル (周期) 値を設定する	チャンネルは動作停止状態 (クロック供給されており, 多少の電力を消費する)
	TOmn出力を使用する場合, タイマ出力モード・レジスタm (TOMm) のTOMmnビットに0 (マスタ・チャンネル出力モード) を設定する TOLmnビットに0を設定する TOmnビットを設定し, TOmn出力の初期レベルを確定する TOEmnビットに1を設定し, TOmnの動作を許可 ポート・レジスタとポート・モード・レジスタに0を設定する	TOmn端子はHi-Z出力状態 ポート・モード・レジスタが出力モードでポート・レジスタが0の場合は, TOmn初期設定レベルが出力される。 チャンネルは動作停止状態なので, TOmnは変化しない TOmn端子はTOMn設定レベルを出力
動作 開始	(TOmn出力を使用する場合で, かつ動作再開時のみ TOEmnビットに1を設定する) TSmnビットに1を設定する TSmnビットはトリガ・ビットなので, 自動的に0に戻る	TEmn = 1になり, カウント動作開始 カウント・クロック入力でタイマ・カウンタ・レジスタmn (TCRmn) はTDRmnレジスタの値をロードする。TMRmnレジスタのMDmn0ビットが1の場合は, INTTMmnを発生し, TOmnもトグル動作する。
動作 中	TMRmnレジスタ, TOMmn, TOLmnビットは, 設定値変更禁止 TDRmnレジスタは, 任意に設定値変更が可能 TCRmnレジスタは, 常に読み出し可能 TSRmnレジスタは, 使用しない TOm, TOEmレジスタは, 設定値変更可能	カウンタ (TCRmn) はダウン・カウント動作を行い, 0000Hまでカウントしたら, 再びTCRmnレジスタはTDRmnレジスタの値をロードし, カウント動作を継続する。TCRmn = 0000H検出でINTTMmnを発生し, TOmnはトグル動作する。以降, この動作を繰り返す。
動作 停止	TTmnビットに1を設定する TTmnビットはトリガ・ビットなので, 自動的に0に戻る	TEmn = 0になり, カウント動作停止 TCRmnレジスタはカウント値を保持して停止 TOmn出力は初期化されず, 状態保持
	TOEmnビットに0を設定し, TOmnビットに値を設定する	TOmn端子はTOmnビットに設定したレベルを出力

(注, 備考は次ページにあります。)

動作再開

図8 - 44 インターバル・タイマ / 方形波出力機能時の操作手順 (2/2)

	ソフトウェア操作	ハードウェアの状態
TAU 停止	TOmn端子の出力レベルを保持する場合 ポート・レジスタに保持したい値を設定後、TOmnビットに0を設定する	TOmn端子出力レベルはポート機能により保持される。
	TOmn端子の出力レベルを保持不要の場合 ポート・モード・レジスタを入力モードに切り替える	TOmn端子出力レベルはHi-Z出力になる。
	PER0, PER2レジスタのTAU0EN, TAU1ENビットに0を設定する [※]	パワーオフ状態 全回路が初期化され、各チャンネルのSFRも初期化される (TOmnビットが0になり、TOmn端子はポート機能となる)

注 78K0R/KC3-L, 78K0R/KD3-L, 78K0R/KE3-Lの場合 : PER2レジスタのTAU0ENビット

78K0R/KF3-L, 78K0R/KG3-Lの場合 : PER0レジスタのTAU0ENビットまたは、TAU1ENビット

備考 m : ユニット番号 (m = 0, 1), n : チャネル番号 (n = 0-7)

ただし、方形波出力動作、タイマ出力端子 (TOmn) の場合mnは次のようになります。

78K0R/KC3-L (40ピン) : mn = 02-07

78K0R/KC3-L (44ピン, 48ピン),

78K0R/KD3-L, 78K0R/KE3-L : mn = 00-07

78K0R/KF3-L, 78K0R/KG3-L : mn = 00-07, 10-13

8.7.2 外部イベント・カウンタとしての動作

TI_{mn}端子入力の有効エッジ検出（外部イベント）をカウントし、規定カウント数に達したら割り込みを発生するイベント・カウンタとして利用することができます。規定カウント数は次の式で求めることができます。

$$\text{規定カウント数} = \text{TDRmnの設定値} + 1$$

タイマ・カウンタ・レジスタ_{mn}（TCR_{mn}）はイベント・カウンタ・モードでダウン・カウンタとして動作します。

タイマ・チャンネル開始レジスタ_m（TSM_m）の任意のチャンネル・スタート・トリガ・ビット（TS_{mn}）に1を設定することによりTCR_{mn}レジスタはタイマ・データ・レジスタ_{mn}（TDR_{mn}）の値をロードします。

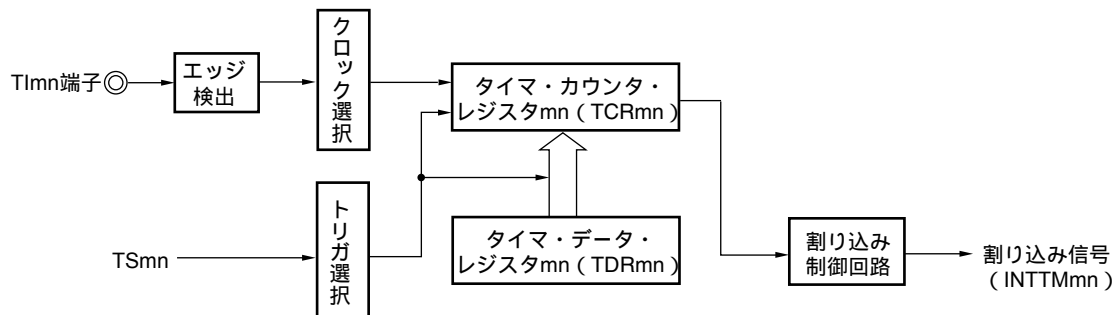
TCR_{mn}レジスタはTI_{mn}端子入力の有効エッジ検出に合わせてダウン・カウントを行い、TCR_{mn} = 0000H になったら、再びTDR_{mn}レジスタの値をロードして、INTTM_{mn}を出力します。

以降、同様の動作を継続します。

TO_{mn}端子出力は外部イベントに依存した不規則な波形となるため、タイマ出力許可レジスタ_m（TOE_m）のTOE_{mn}ビットに0を設定して出力動作を停止するようにしてください。

TDR_{mn}レジスタは任意のタイミングで書き換えることができます。書き換えたTDR_{mn}レジスタの値は次のカウント期間で有効になります。

図8 - 45 外部イベント・カウンタとしての動作のブロック図



備考 m : ユニット番号 (m = 0, 1) , n : チャンネル番号 (n = 0-7)

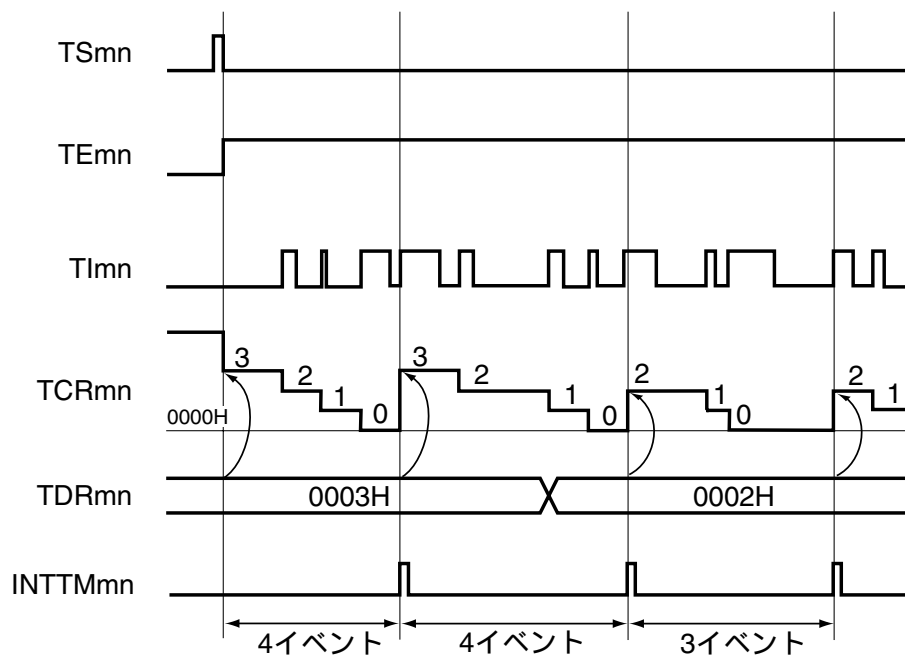
78K0R/KC3-L (40ピン) : mn = 02-07

78K0R/KC3-L (44ピン, 48ピン),

78K0R/KD3-L, 78K0R/KE3-L : mn = 00-07

78K0R/KF3-L, 78K0R/KG3-L : mn = 00-07, 10-13

図8 - 46 外部イベント・カウンタとしての動作の基本タイミング例



備考1. m : ユニット番号 (m = 0, 1) , n : チャネル番号 (n = 0-7)

78K0R/KC3-L (40ピン) : mn = 02-07

78K0R/KC3-L (44ピン, 48ピン) ,

78K0R/KD3-L, 78K0R/KE3-L : mn = 00-07

78K0R/KF3-L, 78K0R/KG3-L : mn = 00-07, 10-13

2. TSmn : タイマ・チャネル開始レジスタm (TSm) のビットn

TEmn : タイマ・チャネル許可ステータス・レジスタm (TEm) のビットn

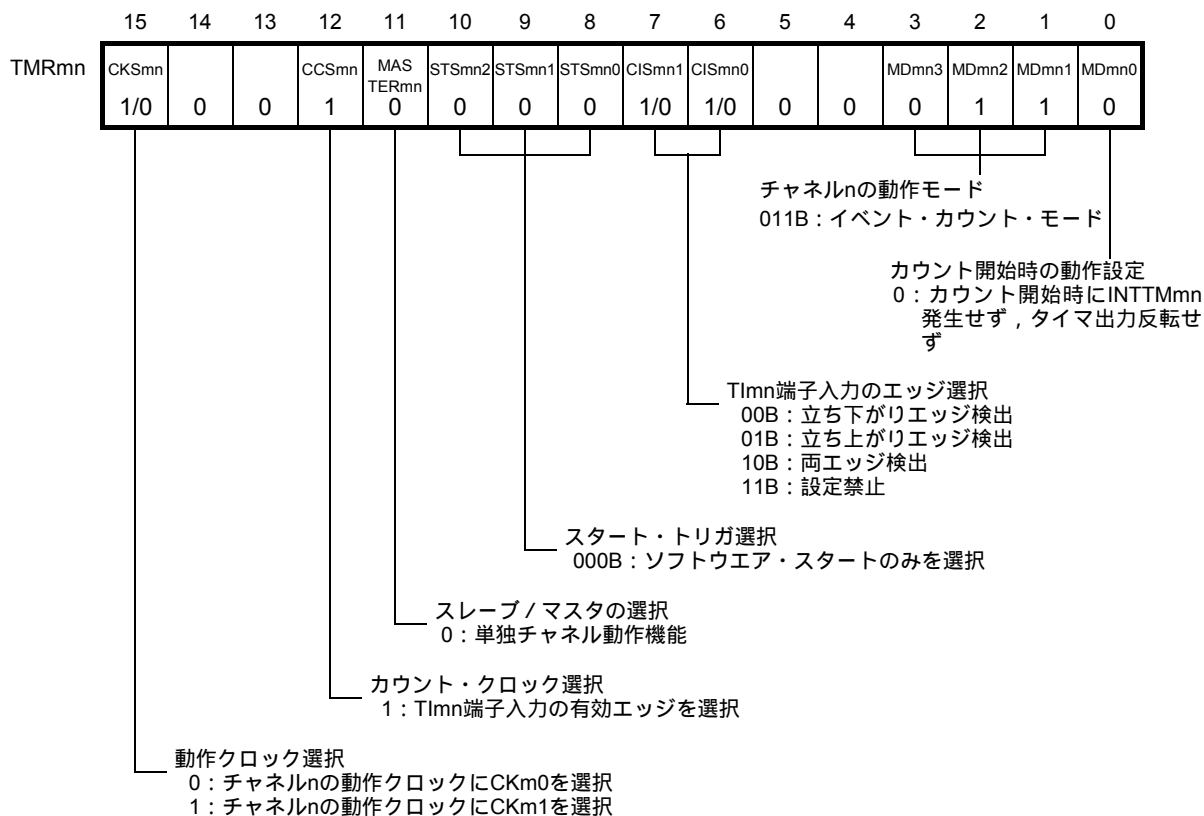
TImn : TImn端子入力信号

TCRmn : タイマ・カウンタ・レジスタmn (TCRmn)

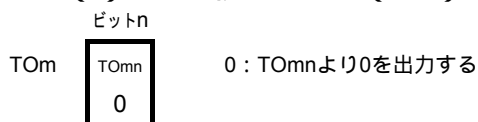
TDRmn : タイマ・データ・レジスタmn (TDRmn)

図8-47 外部イベント・カウンタ・モード時のレジスタ設定内容例

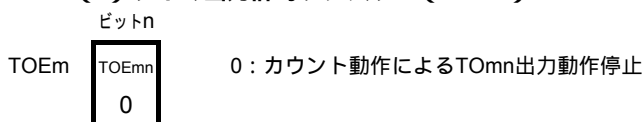
(a) タイマ・モード・レジスタmn (TMRmn)



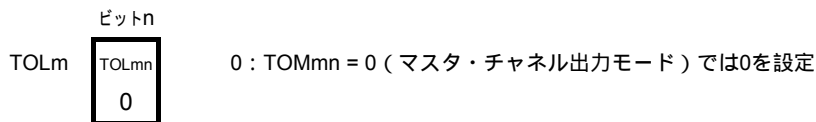
(b) タイマ出力レジスタm (TOm)



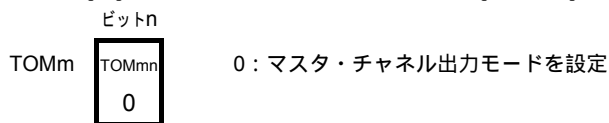
(c) タイマ出力許可レジスタm (TOEm)



(d) タイマ出力レベル・レジスタm (TOLm)



(e) タイマ出力モード・レジスタm (TOMm)



備考 78K0R/KC3-L (40ピン) : mn = 02-07
 78K0R/KC3-L (44ピン, 48ピン),
 78K0R/KD3-L, 78K0R/KE3-L : mn = 00-07
 78K0R/KF3-L, 78K0R/KG3-L : mn = 00-07, 10-13

図8 - 48 外部イベント・カウンタ機能時の操作手順

	ソフトウェア操作	ハードウェアの状態
TAU 初 期 設定		パワーオフ状態 (クロック供給停止, 各レジスタへの書き込み不可)
	周辺イネーブル・レジスタ0, 2 (PER0, PER2) の TAU0EN, TAU1ENビットに1を設定する ^注	▶ パワーオン状態, 各チャンネルは動作停止状態 (クロック供給開始, 各レジスタへの書き込み可能)
	タイマ・クロック選択レジスタm (TPSm) を設定する CKm0とCKm1のクロック周波数を確定する	
チ ャ ネ ル 初 期 設定	タイマ・モード・レジスタmn (TMRmn) を設定する (チ ャネルの動作モード確定) タイマ・データ・レジスタmn (TDRmn) にカウント数 を設定する タイマ出力許可レジスタm (TOEm) のTOEmnビットに 0を設定する	チャンネルは動作停止状態 (クロック供給されており, 多少の電力を消費する)
動作 再開	▶ 動作 開始	▶ TEmn = 1になり, カウント動作開始 タイマ・カウンタ・レジスタmn (TCRmn) はTDRmnレジ スタの値をロードし, TImn端子入力のエッジ検出待ち状態 になる
	動 作 中	TImn端子入力のエッジが検出されるごとに, カウンタ (TCRmn) はダウン・カウント動作を行う。0000Hまでカウ ントしたら, 再びTCRmnレジスタはTDRmnレジスタの値を ロードし, カウント動作を継続する。TCRmn = 0000H検出 でINTTMmn出力を発生する。 以降, この動作を繰り返す。
	動 作 停止	▶ TEmn = 0になり, カウント動作停止 TCRmnレジスタはカウント値を保持して停止
TAU 停止	PER0, PER2レジスタのTAU0EN, TAU1ENビットに0 を設定する ^注	▶ パワーオフ状態 全回路が初期化され, 各チャンネルのSFRも初期化される

注 78K0R/KC3-L, 78K0R/KD3-L, 78K0R/KE3-Lの場合 : PER2レジスタのTAU0ENビット

78K0R/KF3-L, 78K0R/KG3-Lの場合 : PER0レジスタのTAU0ENビットまたは, TAU1ENビット

備考 78K0R/KC3-L (40ピン) : mn = 02-07
78K0R/KC3-L (44ピン, 48ピン),
78K0R/KD3-L, 78K0R/KE3-L : mn = 00-07
78K0R/KF3-L, 78K0R/KG3-L : mn = 00-07, 10-13

8.7.3 分周器としての動作 (78K0R/KD3-L, KE3-L, KF3-L, KG3-Lのチャンネル0のみ)

TI00端子に入力されたクロックを分周し、TO00端子から出力する分周器として利用することができます。

TO00出力の分周クロック周波数は次の式で求めることができます。

- ・立ち上がりエッジ / 立ち下がりエッジ選択時 :

$$\text{分周クロック周波数} = \text{入力クロック周波数} / \{ (\text{TDR00 の設定値} + 1) \times 2 \}$$
- ・両エッジ選択時 :

$$\text{分周クロック周波数} = \text{入力クロック周波数} / (\text{TDR00の設定値} + 1)$$

タイマ・カウンタ・レジスタ00 (TCR00) はインターバル・タイマ・モードでダウン・カウンタとして動作します。

タイマ・チャンネル開始レジスタ0 (TS0) のチャンネル・スタート・トリガ・ビット (TS00) に1を設定後、TI00の有効エッジ検出でTCR00レジスタはタイマ・データ・レジスタ00 (TDR00) の値をロードします。このときタイマ・モード・レジスタ00 (TMR00) のMD000 = 0ならば、INTTM00を出力せず、TO00はトグルしません。TMR00レジスタのMD000 = 1ならば、INTTM00を出力して、TO00をトグルします。

その後、TI00端子入力の有効エッジに合わせてダウン・カウントを行い、TCR00 = 0000Hとなったら、TO00をトグルします。同時にTCR00レジスタはTDR00レジスタの値をロードして、カウントを継続します。

TI00端子入力の両エッジ検出を選択すると、入力クロックのデューティ誤差がTO00出力の分周クロック周期に影響します。

TO00の出力クロックの周期には、動作クロック1周期分のサンプリング誤差が含まれます。

$$\text{TO00出力のクロック周期} = \text{理想のTO00出力クロック周期} \pm \text{動作クロック周期 (誤差)}$$

TDR00レジスタは任意のタイミングで書き換えることができます。書き換えたTDR00レジスタの値は次のカウント期間で有効となります。

図8 - 49 分周器としての動作のブロック図

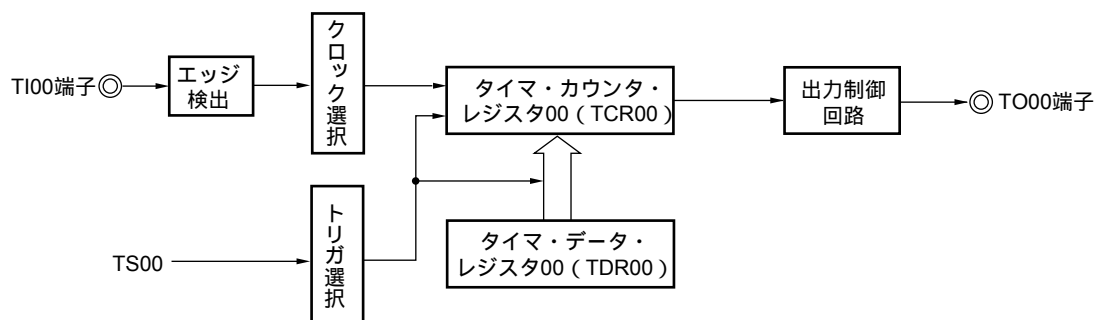
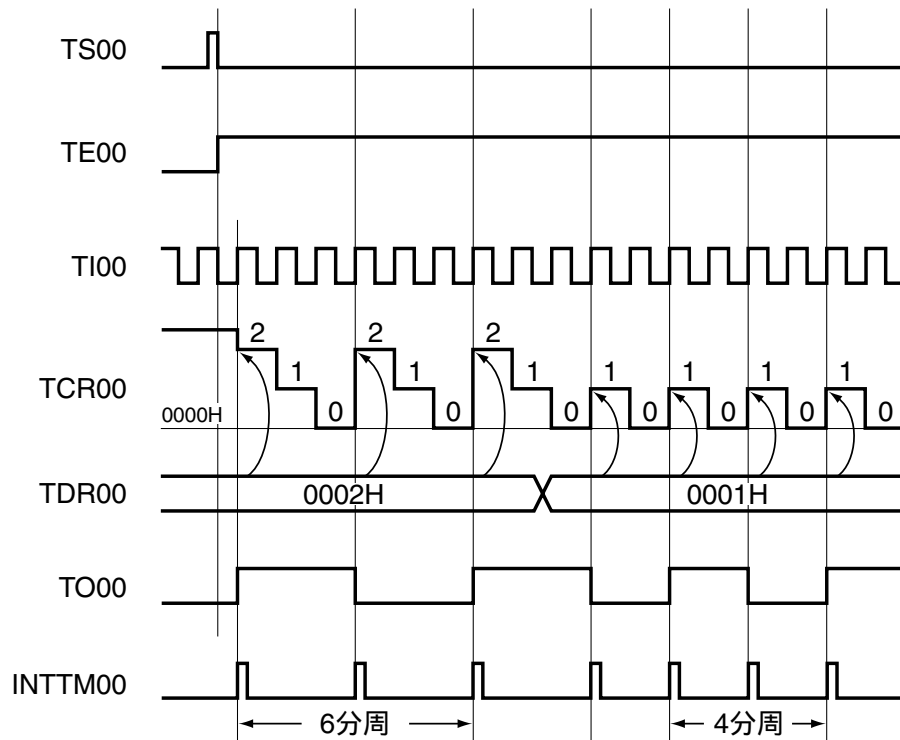


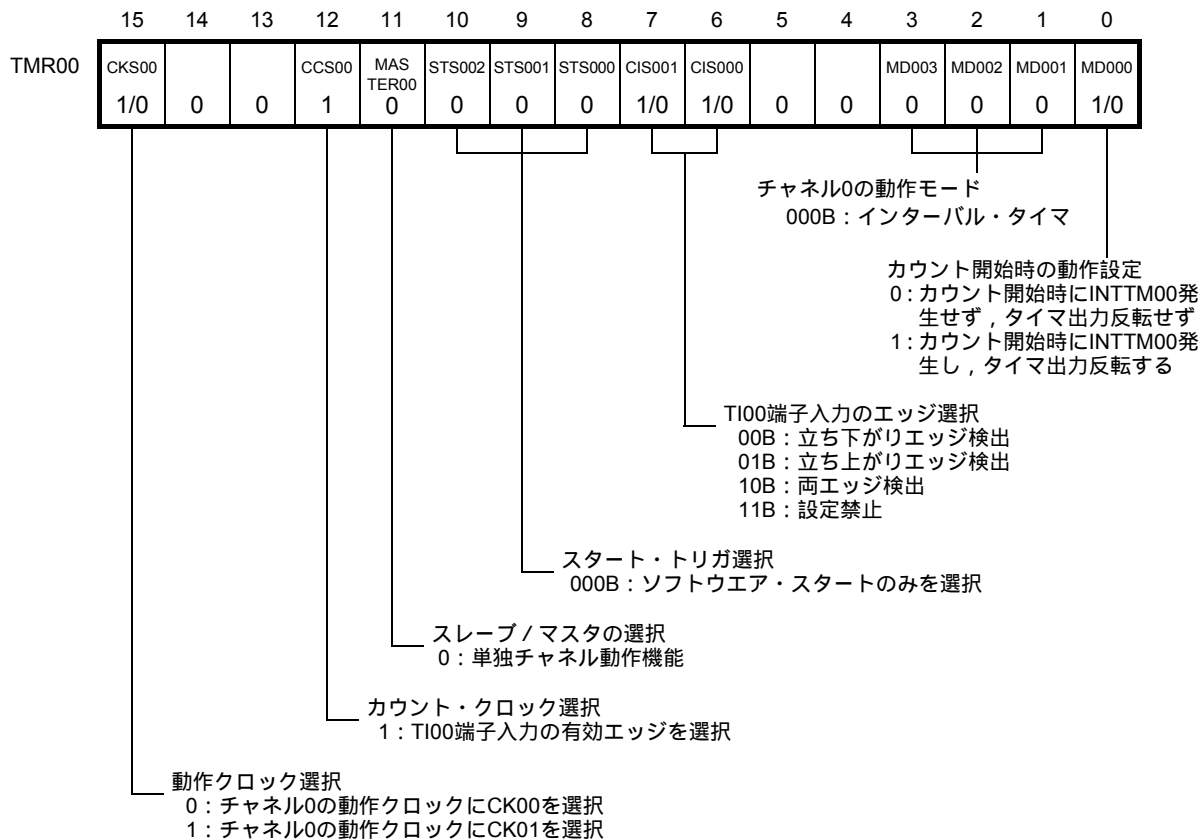
図8 - 50 分周器としての動作の基本タイミング例 (MD000 = 1)



- 備考**
- TS00 : タイマ・チャンネル開始レジスタ0 (TS0) のビット0
 - TE00 : タイマ・チャンネル許可ステータス・レジスタ0 (TE0) のビット0
 - TI00 : TI00端子入力信号
 - TCR00 : タイマ・カウンタ・レジスタ00 (TCR00)
 - TDR00 : タイマ・データ・レジスタ00 (TDR00)
 - TO00 : TO00端子出力信号

図8-51 分周器として動作時のレジスタ設定内容例

(a) タイマ・モード・レジスタ0 (TMR00)



(b) タイマ出力レジスタ0 (TO0)

ビット0	TO00	
TO0	TO00	0: TO00より0を出力する
	1/0	1: TO00より1を出力する

(c) タイマ出力許可レジスタ0 (TOE0)

ビット0	TOE00	
TOE0	TOE00	0: カウント動作によるTO00出力動作停止
	1/0	1: カウント動作によるTO00出力動作許可

(d) タイマ出力レベル・レジスタ0 (TOL0)

ビット0	TOL00	
TOL0	TOL00	0: TOM00 = 0 (マスタ・チャンネル出力モード) では0を設定
	0	

(e) タイマ出力モード・レジスタ0 (TOM0)

ビット0	TOM00	
TOM0	TOM00	0: マスタ・チャンネル出力モードを設定
	0	

図8 - 52 分周器機能時の操作手順

	ソフトウェア操作	ハードウェアの状態
TAU 初期 設定	周辺イネーブル・レジスタ0, 2 (PER0, PER2) の TAU0ENビットに1を設定する ^注	パワーオフ状態 (クロック供給停止, 各レジスタへの書き込み不可)
	タイマ・クロック選択レジスタ0 (TPS0) を設定する CK00とCK01のクロック周波数を確定する	パワーオン状態, 各チャンネルは動作停止状態 (クロック供給開始, 各レジスタへの書き込み可能)
チャ ネル 初期 設定	タイマ・モード・レジスタ00 (TMR00) を設定する (チャンネルの動作モード確定, 検出エッジの選択)	チャンネルは動作停止状態 (クロック供給されており, 多少の電力を消費する)
	タイマ・データ・レジスタ00 (TDR00) にインターバル (周期) 値を設定する	TO00端子はHi-Z出力状態
	タイマ出力モード・レジスタ0 (TOM0) のTOM00ビットに0 (マスタ・チャンネル出力モード) を設定する TOL00ビットに0を設定する TO00ビットを設定し, TO00出力の初期レベルを確定する	ポート・モード・レジスタが出力モードでポート・レジスタが0の場合は, TO00初期設定レベルが出力される。 チャンネルは動作停止状態なので, TO00は変化しない
動作 開始	TOE00ビットに1を設定し, TO00の動作を許可	TO00端子はTO00設定レベルを出力
	ポート・レジスタとポート・モード・レジスタに0を設定する	
動作 中	TOE00ビットに1を設定する (動作再開時のみ)	TE00 = 1になり, カウント動作開始
	TS00ビットに1を設定する TS00ビットはトリガ・ビットなので, 自動的に0に戻る	カウント・クロック入力でタイマ・カウンタ・レジスタ00 (TCR00) はTDR00レジスタの値をロードする。TMR00レジスタのMD000ビットが1の場合は, INTTM00を発生し, TO00もトグル動作する。
動作 停止	TDR00レジスタは, 任意に設定値変更が可能 TCR00レジスタは, 常に読み出し可能 TSR00レジスタは, 使用しない TO0, TOE0レジスタは, 設定値変更可能 TMR00レジスタ, TOM00, TOL00ビットは, 設定値変更禁止	カウンタ (TCR00) はダウン・カウント動作を行い, 0000Hまでカウントしたら 再びTCR00レジスタはTDR00レジスタの値をロードし, カウント動作を継続する。TCR00 = 0000H 検出でINTTM00を発生し, TO00はトグル動作する。以降, この動作を繰り返す。
	TT00ビットに1を設定する TT00ビットはトリガ・ビットなので, 自動的に0に戻る	TE00 = 0になり, カウント動作停止 TCR00レジスタはカウント値を保持して停止 TO00出力は初期化されず, 状態保持
TAU 停止	TOE00ビットに0を設定し, TO00ビットに値を設定する	TO00端子はTO00設定レベルを出力
	TO00端子の出力レベルを保持する場合 ポート・レジスタに保持したい値を設定後, TO00ビットに0を設定する	TO00端子出力レベルはポート機能により保持される。
	TO00端子の出力レベルを保持不要の場合 ポート・モード・レジスタを入力モードに切り替える	TO00端子出力レベルはHi-Z出力になる。
	PER0, PER2レジスタのTAU0ENビットに0を設定する ^注	パワーオフ状態 全回路が初期化され, 各チャンネルのSFRも初期化される (TO00ビットが0になり, TO00端子はポート機能となる)

注 78K0R/KC3-L, 78K0R/KD3-L, 78K0R/KE3-Lの場合 : PER2レジスタのTAU0ENビット
78K0R/KF3-L, 78K0R/KG3-Lの場合 : PER0レジスタのTAU0ENビット

8.7.4 入力パルス間隔測定としての動作

TImn有効エッジでカウント値をキャプチャし、TImn入力パルスの間隔を測定することができます。パルス間隔は次の式で求めることができます。

$$\text{TImn入力パルス間隔} = \text{カウント} \cdot \text{クロックの周期} \times ((10000\text{H} \times \text{TSRmn:OVF}) + (\text{TDRmnのキャプチャ値} + 1))$$

注意 TImn端子入力は、タイマ・モード・レジスタmn (TMRmn) のCKSmnビットで選択した動作クロックでサンプリングされるため、動作クロックの1クロック分の誤差が発生します。

タイマ・カウンタ・レジスタmn (TCRmn) はキャプチャ・モードでアップ・カウンタとして動作します。

タイマ・チャンネル開始レジスタm (TSm) のチャンネル・スタート・トリガ・ビット (TSmn) に1を設定するとTCRmnレジスタはカウント・クロックに合わせて0000Hからアップ・カウントを開始します。

TImn端子入力の有効エッジを検出すると、TCRmnレジスタのカウント値をタイマ・データ・レジスタmn (TDRmn) に転送 (キャプチャ) すると同時に、TCRmnレジスタを0000Hにクリアして、INTTMmnを出力します。このとき、カウンタのオーバーフローが発生していたら、タイマ・ステータス・レジスタmn (TSRmn) のOVFビットが1にセットされ、オーバーフローが発生していなかったらOVFビットはクリアされます。以降、同様の動作を続けます。

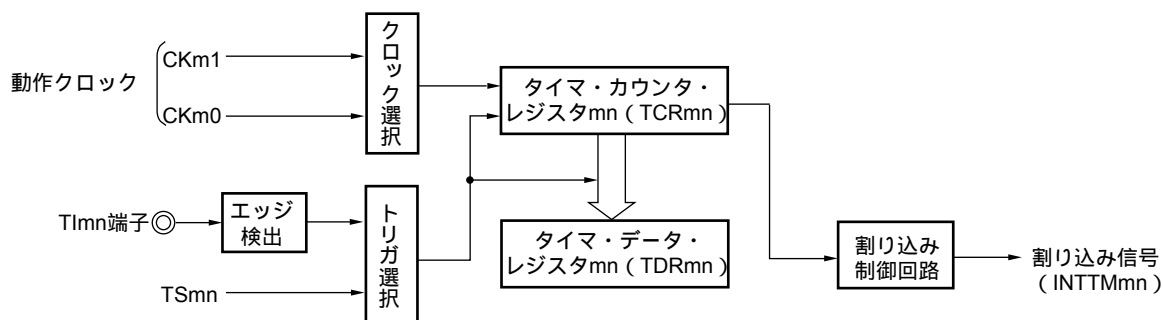
カウント値がTDRmnレジスタにキャプチャされると同時に、測定期間のオーバーフロー有無に応じて、TSRmnレジスタのOVFビットが更新され、キャプチャ値のオーバーフロー状態を確認できます。

カウンタが2周期以上フルカウントした場合もオーバーフロー発生とみなされ、TSRmnレジスタのOVFビットがセット (1) されます。しかし、OVFビットは、2回以上のオーバーフローが発生した場合は正常な間隔値を測定できません。

TMRmnレジスタのSTSmn2-STSmn0 = 001Bに設定して、TImn有効エッジをスタート・トリガとキャプチャ・トリガに利用します。

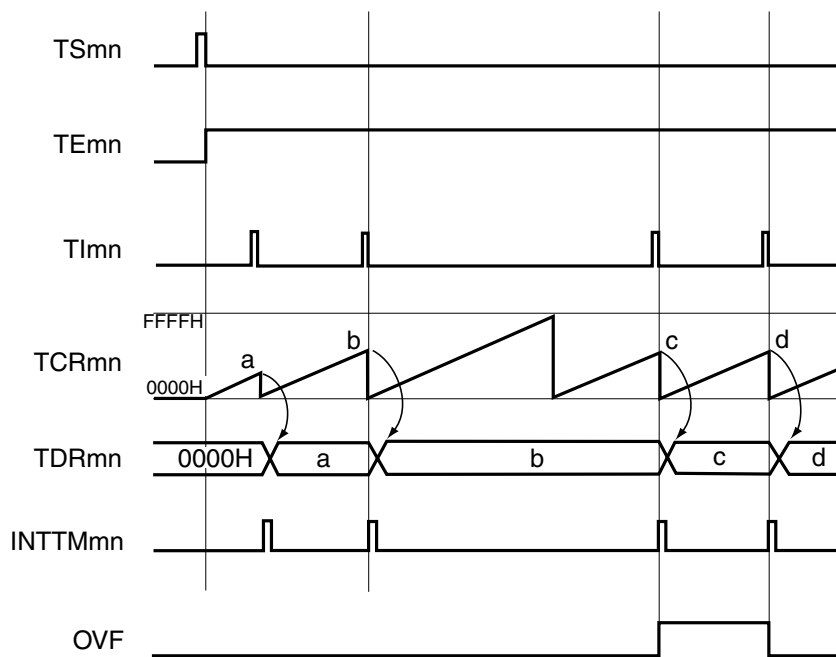
TEmn = 1のときは、TImn端子入力を使用せずに、ソフトウェア操作 (TSmn = 1) をキャプチャ・トリガにすることもできます。

図8 - 53 入力パルス間隔測定としての動作のブロック図



備考 78K0R/KC3-L (40ピン) : mn = 02-07
 78K0R/KC3-L (44ピン, 48ピン),
 78K0R/KD3-L, 78K0R/KE3-L : mn = 00-07
 78K0R/KF3-L, 78K0R/KG3-L : mn = 00-07, 10-13

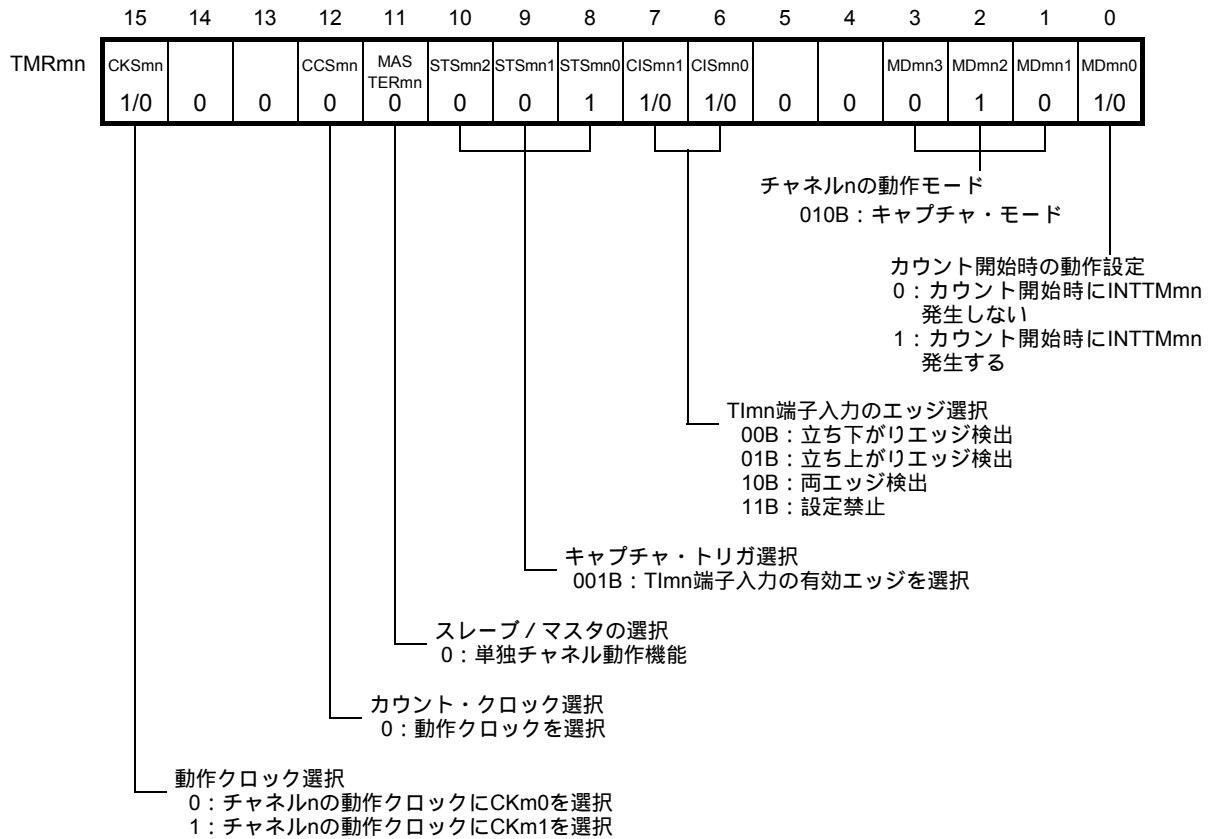
図8 - 54 入力パルス間隔測定としての動作の基本タイミング例 (MDmn0 = 0)



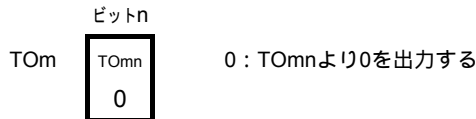
- 備考1. 78K0R/KC3-L (40ピン) : mn = 02-07
 78K0R/KC3-L (44ピン, 48ピン),
 78K0R/KD3-L, 78K0R/KE3-L : mn = 00-07
 78K0R/KF3-L, 78K0R/KG3-L : mn = 00-07, 10-13
2. TSmn : タイマ・チャンネル開始レジスタm (TSm) のビットn
 TEmn : タイマ・チャンネル許可ステータス・レジスタm (TEm) のビットn
 TImn : TImn端子入力信号
 TCRmn : タイマ・カウンタ・レジスタmn (TCRmn)
 TDRmn : タイマ・データ・レジスタmn (TDRmn)
 OVF : タイマ・ステータス・レジスタmn (TSRmn) のビット0

図8 - 55 入力パルス間隔測定時のレジスタ設定内容例

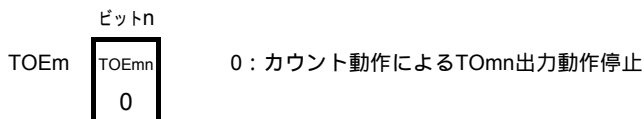
(a) タイマ・モード・レジスタmn (TMRmn)



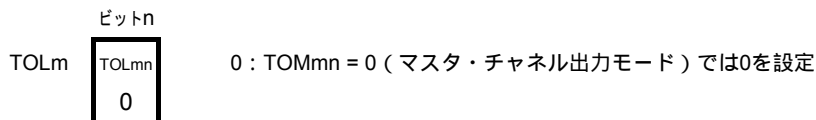
(b) タイマ出力レジスタm (TOm)



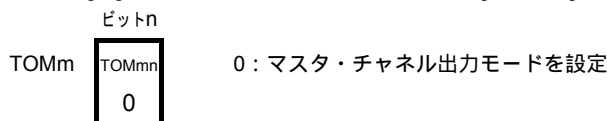
(c) タイマ出力許可レジスタm (TOEm)



(d) タイマ出力レベル・レジスタm (TOLm)



(e) タイマ出力モード・レジスタm (TOMm)



備考 78K0R/KC3-L (40ピン) : mn = 02-07
 78K0R/KC3-L (44ピン, 48ピン),
 78K0R/KD3-L, 78K0R/KE3-L : mn = 00-07
 78K0R/KF3-L, 78K0R/KG3-L : mn = 00-07, 10-13

図8 - 56 入力パルス間隔測定機能時の操作手順

	ソフトウェア操作	ハードウェアの状態
TAU 初期 設定		パワーオフ状態 (クロック供給停止, 各レジスタへの書き込み不可)
	周辺イネーブル・レジスタ0, 2 (PER0, PER2) の TAU0EN, TAU1ENビットに1を設定する ^注	パワーオン状態, 各チャンネルは動作停止状態 (クロック供給開始, 各レジスタへの書き込み可能)
	タイマ・クロック選択レジスタm (TPSm) を設定する CKm0とCKm1のクロック周波数を確定する	
チャ ネル 初期 設定	タイマ・モード・レジスタmn (TMRmn) を設定する (チャ ネルの動作モード確定)	チャンネルは動作停止状態 (クロック供給されており, 多少の電力を消費する)
動作 再開	動作 開始	TSmnビットに1を設定する TSmnビットはトリガ・ビットなので, 自動的に0に戻る
	動作 中	TEmn = 1になり, カウント動作開始 カウント・クロック入力でタイマ・カウンタ・レジスタmn (TCRmn) を0000Hにクリアする。TMRmnレジスタの MDmn0ビットが1の場合は, INTTMmnを発生する。 カウンタ (TCRmn) は0000Hからアップ・カウント動作を 行い, TImn端子入力の有効エッジが検出されたら, カウン ト値をタイマ・データ・レジスタmn (TDRmn) に転送 (キャ プチャ) する。同時に, TCRmnレジスタを0000Hにクリ アし, INTTMmnを発生する。 このときオーバフローが発生していたら, タイマ・ステータ ス・レジスタmn (TSRmn) のOVFビットがセットされ, オ ーバフローが発生していなかったらOVFビットがクリアさ れる。 以降, この動作を繰り返す。
	動作 停止	TTmnビットに1を設定する TTmnビットはトリガ・ビットなので, 自動的に0に戻る
TAU 停止	PER0, PER2レジスタのTAU0EN, TAU1ENビットに0 を設定する ^注	パワーオフ状態 全回路が初期化され, 各チャンネルのSFRも初期化される

注 78K0R/KC3-L, 78K0R/KD3-L, 78K0R/KE3-Lの場合 : PER2レジスタのTAU0ENビット

78K0R/KF3-L, 78K0R/KG3-Lの場合 : PER0レジスタのTAU0ENビットまたは, TAU1ENビット

備考 78K0R/KC3-L (40ピン) : mn = 02-07
78K0R/KC3-L (44ピン, 48ピン),
78K0R/KD3-L, 78K0R/KE3-L : mn = 00-07
78K0R/KF3-L, 78K0R/KG3-L : mn = 00-07, 10-13

8.7.5 入力信号のハイ/ロウ・レベル幅測定としての動作

注意 LIN-bus対応機能として使用する場合は、入力切り替え制御レジスタ (ISC) のビット1 (ISC1) を1に設定してください。また、以降の説明では「TImn」を78K0R/KC3-L, 78K0R/KD3-L, 78K0R/KE3-Lの場合は「RxD0」、78K0R/KF3-L, 78K0R/KG3-Lの場合は「RxD3」と読み替えてください。

TImn端子入力の片方のエッジでカウントをスタートし、もう片方のエッジでカウント数をキャプチャすることで、TImnの信号幅 (ハイ・レベル幅/ロウ・レベル幅) を測定することができます。TImnの信号幅は次の式で求めることができます。

$$\text{TImn入力の信号幅} = \text{カウント} \cdot \text{クロックの周期} \times ((10000\text{H} \times \text{TSRmn:OVF}) + (\text{TDRmnのキャプチャ値} + 1))$$

注意 TImn端子入力は、タイマ・モード・レジスタmn (TMRmn) のCKSmnビットで選択した動作クロックでサンプリングされるため、動作クロックの1クロック分の誤差が発生します。

タイマ・カウンタ・レジスタmn (TCRmn) はキャプチャ&ワンカウント・モードでアップ・カウンタとして動作します。

タイマ・チャンネル開始レジスタm (TSM) のチャンネル・スタート・トリガ・ビット (TSmn) に1を設定すると、TEmn = 1となりTImn端子のスタート・エッジ検出待ち状態となります。

TImn端子入力のスタート・エッジ (ハイ・レベル幅測定ならTImn端子入力の立ち上がりエッジ) を検出すると、カウント・クロックに合わせて0000Hからアップ・カウントを行います。その後、キャプチャ有効エッジ (ハイ・レベル幅測定ならTImn端子入力の立ち下がりエッジ) を検出すると、カウンタ値をタイマ・データ・レジスタmn (TDRmn) に転送すると同時にINTTMmnを出力します。このとき、カウンタのオーバーフローが発生していたら、タイマ・ステータス・レジスタmn (TSRmn) のOVFビットがセットされ、オーバーフローが発生していなかったらOVFビットはクリアされます。TCRmnレジスタは、「TDRmnレジスタに転送した値 + 1」の値で停止し、TImn端子のスタート・エッジ検出待ち状態となります。以降同様の動作を継続します。

カウンタ値がTDRmnレジスタにキャプチャされると同時に、測定期間のオーバーフロー有無に応じて、TSRmnレジスタのOVFビットが更新され、キャプチャ値のオーバーフロー状態を確認できます。

カウンタが2周期以上フルカウントした場合もオーバーフロー発生とみなされ、TSRmnレジスタのOVFビットがセット (1) されます。しかし、OVFビットは、2回以上のオーバーフローが発生した場合は正常な間隔値を測定できません。

TImn端子入力のハイ・レベル幅を測定するか、ロウ・レベル幅を測定するかは、TMRmnレジスタのCISmn1, CISmn0ビットにて設定することができます。

この機能は、TImn端子入力の信号幅測定を目的とするため、TEmn = 1期間中のTSmnビットのセット (1) は使用できません。

TMRmnレジスタのCISmn1, CISmn0 = 10B : ロウ・レベル幅を測定する

TMRmnレジスタのCISmn1, CISmn0 = 11B : ハイ・レベル幅を測定する

図8 - 57 入力信号のハイ/ロウ・レベル幅測定としての動作のブロック図

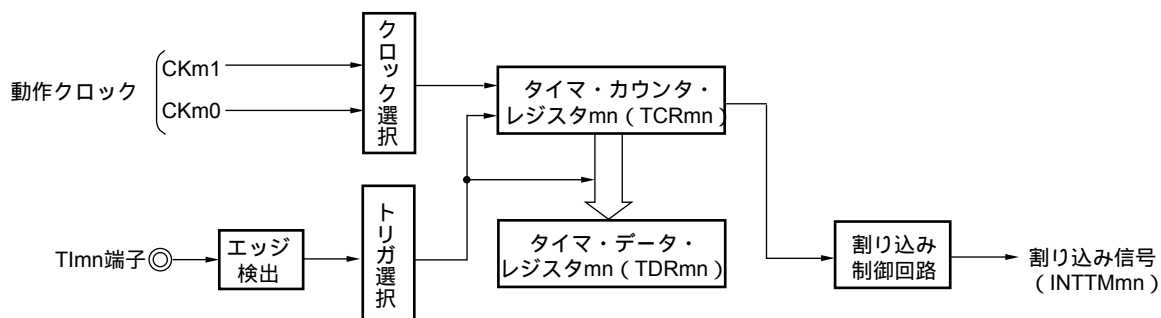
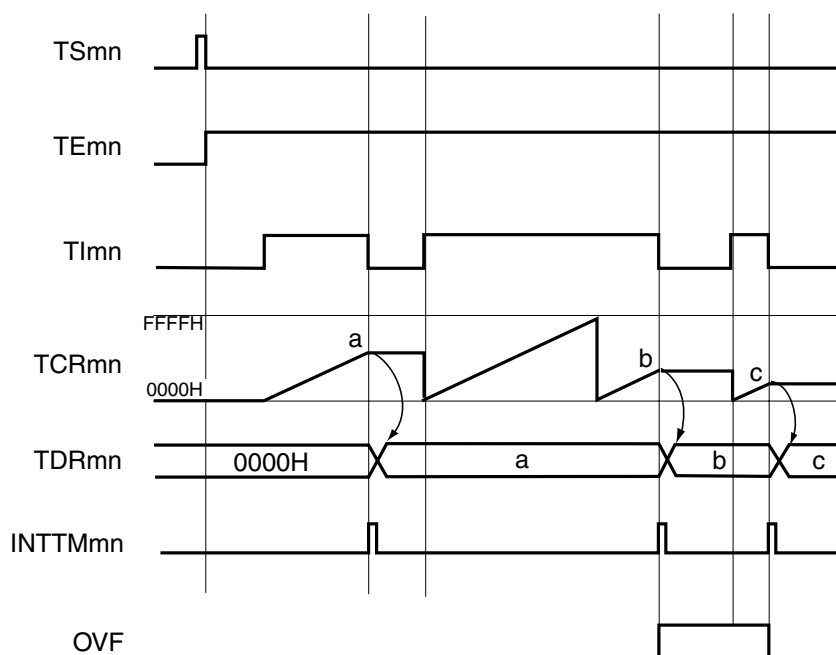


図8 - 58 入力信号のハイ/ロウ・レベル幅測定としての動作の基本タイミング例



備考1. m : ユニット番号 (m = 0, 1) , n : チャネル番号 (n = 0-7)

ただし、タイマ入力端子 (TImn) の場合mnは次のようになります。

78K0R/KC3-L (40ピン) : mn = 02-07

78K0R/KC3-L (44ピン, 48ピン) ,

78K0R/KD3-L, 78K0R/KE3-L : mn = 00-07

78K0R/KF3-L, 78K0R/KG3-L : mn = 00-07, 10-13

2. TSmn : タイマ・チャネル開始レジスタm (TSm) のビットn

TEmn : タイマ・チャネル許可ステータス・レジスタm (TEm) のビットn

TImn : TImn端子入力信号

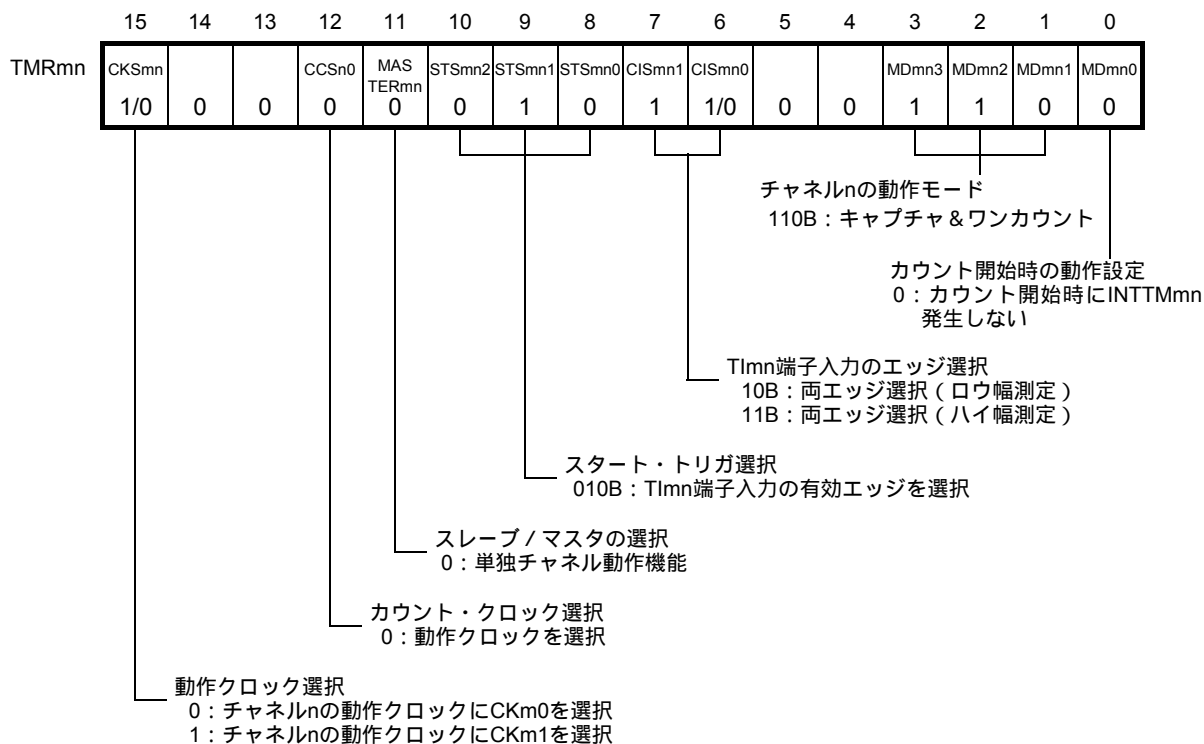
TCRmn : タイマ・カウンタ・レジスタmn (TCRmn)

TDRmn : タイマ・データ・レジスタmn (TDRmn)

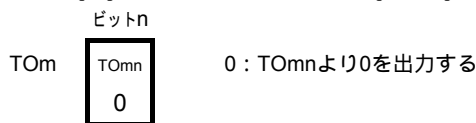
OVF : タイマ・ステータス・レジスタmn (TSRmn) のビット0

図8 - 59 入力信号のハイ/ロウ・レベル幅測定時のレジスタ設定内容例

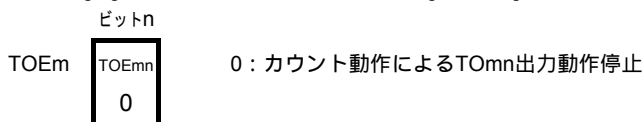
(a) タイマ・モード・レジスタmn (TMRmn)



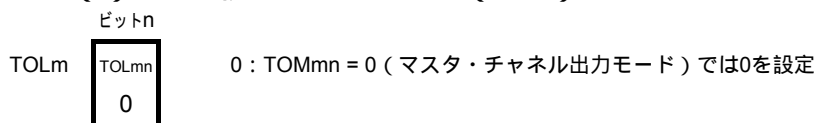
(b) タイマ出力レジスタm (TOM)



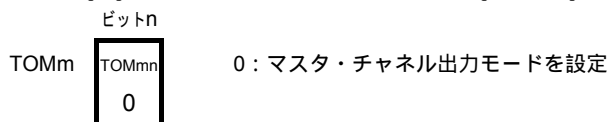
(c) タイマ出力許可レジスタm (TOEm)



(d) タイマ出力レベル・レジスタm (TOLm)



(e) タイマ出力モード・レジスタm (TOMm)



備考 m: ユニット番号 (m = 0, 1), n: チャンネル番号 (n = 0-7)
ただし、タイマ入力端子 (TImn), タイマ出力端子 (TOMn) の場合mnは次のようになります。

78K0R/KC3-L (40ピン)	: mn = 02-07
78K0R/KC3-L (44ピン, 48ピン),	
78K0R/KD3-L, 78K0R/KE3-L	: mn = 00-07
78K0R/KF3-L, 78K0R/KG3-L	: mn = 00-07, 10-13

図8-60 入力信号のハイ/ロウ・レベル幅測定機能時の操作手順

	ソフトウェア操作	ハードウェアの状態
TAU 初期 設定		パワーオフ状態 (クロック供給停止, 各レジスタへの書き込み不可)
	周辺イネーブル・レジスタ0, 2 (PER0, PER2) の TAU0EN, TAU1ENビットに1を設定する ^注	パワーオン状態, 各チャンネルは動作停止状態 (クロック供給開始, 各レジスタへの書き込み可能)
	タイマ・クロック選択レジスタm (TPSm) を設定する CKm0とCKm1のクロック周波数を確定する	
チャ ネル 初期 設定	タイマ・モード・レジスタmn (TMRmn) を設定する (チャネルの動作モード確定) TOEmnビットに0を設定し, TOmnの動作を停止	チャンネルは動作停止状態 (クロック供給されており, 多少の電力を消費する)
動作 開始	TSmnビットに1を設定する TSmnビットはトリガ・ビットなので, 自動的に0に戻る	TEmn = 1になり, TImn端子のスタート・エッジ検出待ち状態になる
	TImn端子入力のカウント・スタート・エッジ検出	タイマ・カウンタ・レジスタmn (TCRmn) を0000Hにクリアし, カウント・アップ動作を開始する
動作 中	TDRmnレジスタは, 任意に設定値変更が可能 TCRmnレジスタは, 常に読み出し可能 TSRmnレジスタは, 使用しない TMRmnレジスタ, TOMmn, TOLmn, TOmn, TOEmnビットは, 設定値変更禁止	TImn端子のスタート・エッジ検出後, カウンタ (TCRmn) は0000Hからアップ・カウント動作を行う。TImn端子のキャプチャ・エッジが検出されたら, カウント値をタイマ・データ・レジスタmn (TDRmn) に転送し, INTTmnを発生する。 このときオーバフローが発生していたら, タイマ・ステータス・レジスタmn (TSRmn) のOVFビットがセットされ, オーバフローが発生していなかったらOVFビットがクリアされる。TCRmnレジスタは, 次のTImn端子のスタート・エッジ検出までカウント動作を停止する。 以降, この動作を繰り返す。
動作 停止	TTmnビットに1を設定する TTmnビットはトリガ・ビットなので, 自動的に0に戻る	TEmn = 0になり, カウント動作停止 TCRmnレジスタはカウント値を保持して停止 TSRmnレジスタのOVFビットも保持
TAU 停止	PER0, PER2レジスタのTAU0EN, TAU1ENビットに0を設定する ^注	パワーオフ状態 全回路が初期化され, 各チャンネルのSFRも初期化される

動作再開

注 78K0R/KC3-L, 78K0R/KD3-L, 78K0R/KE3-Lの場合 : PER2レジスタのTAU0ENビット

78K0R/KF3-L, 78K0R/KG3-Lの場合

: PER0レジスタのTAU0ENビットまたは, TAU1ENビット

備考 m : ユニット番号 (m = 0, 1), n : チャンネル番号 (n = 0-7)

ただし, タイマ入力端子 (TImn), タイマ出力端子 (TOmn) の場合mnは次のようになります。

78K0R/KC3-L (40ピン) : mn = 02-07

78K0R/KC3-L (44ピン, 48ピン),

78K0R/KD3-L, 78K0R/KE3-L : mn = 00-07

78K0R/KF3-L, 78K0R/KG3-L : mn = 00-07, 10-13

8.8 タイマ・アレイ・ユニットの複数チャネル連動動作機能

8.8.1 ワンショット・パルス出力機能としての動作

2チャネルをセットで使用して、TImn端子入力により任意のディレイ・パルス幅を持ったワンショット・パルスを生成することができます。

ディレイとパルス幅は次の式で求めることができます。

$\begin{aligned} \text{ディレイ} &= \{ \text{TDRmn (マスタ) の設定値} + 2 \} \times \text{カウント} \cdot \text{クロック周期} \\ \text{パルス幅} &= \{ \text{TDRmp (スレーブ) の設定値} \} \times \text{カウント} \cdot \text{クロック周期} \end{aligned}$

マスタ・チャネルは、ワンカウント・モードで動作し、ディレイをカウントします。マスタ・チャネルのタイマ・カウンタ・レジスタmn (TCRmn) は、スタート・トリガ検出により動作を開始し、タイマ・データ・レジスタmn (TDRmn) から値をロードします。TCRmnレジスタはロードしたTDRmnレジスタの値からカウント・クロックに合わせてダウン・カウントを行い、TCRmn = 0000H となったらINTTMmnを出力し、次のスタート・トリガ検出があるまで、カウントを停止します。

スレーブ・チャネルは、ワンカウント・モードで動作し、パルス幅をカウントします。スレーブ・チャネルのTCRmpレジスタは、マスタ・チャネルのINTTMmnをスタート・トリガとして動作を開始し、TDRmpレジスタから値をロードします。TCRmpレジスタはロードした値からカウント・クロックに合わせてダウン・カウントを行います。そしてカウンタ値 = 0000H となったらINTTMmpを出力して、次のスタート・トリガ (マスタ・チャネルのINTTMmn) 検出があるまで、カウントを停止します。TOmpの出力レベルは、マスタ・チャネルのINTTMmn発生から1カウント・クロック経過後にアクティブ・レベルとなり、TCRmp = 0000H になったらインアクティブ・レベルとなります。

ワンショット・パルス出力は、TImn端子入力を使用せず、ソフトウェア操作 (TSmn = 1) をスタート・トリガにすることもできます。

注意 マスタ・チャネルのタイマ・データ・レジスタmn (TDRmn) とスレーブ・チャネルのTDRmpレジスタでは、ロード・タイミングが異なるため、動作中にTDRmnレジスタ、TDRmpレジスタを書き換えると不正波形が出力されます。TDRmnレジスタはINTTMmn発生後に、TDRmpレジスタはINTTMmp発生後に書き換えてください。

備考 m: ユニット番号 (m = 0, 1), n: マスタ・チャネル番号 (n = 0, 2, 4, 6)

78K0R/KC3-L, 78K0R/KD3-L, 78K0R/KE3-L : mn = 00, 02, 04, 06

78K0R/KF3-L, 78K0R/KG3-L : mn = 00, 02, 04, 06, 10, 12

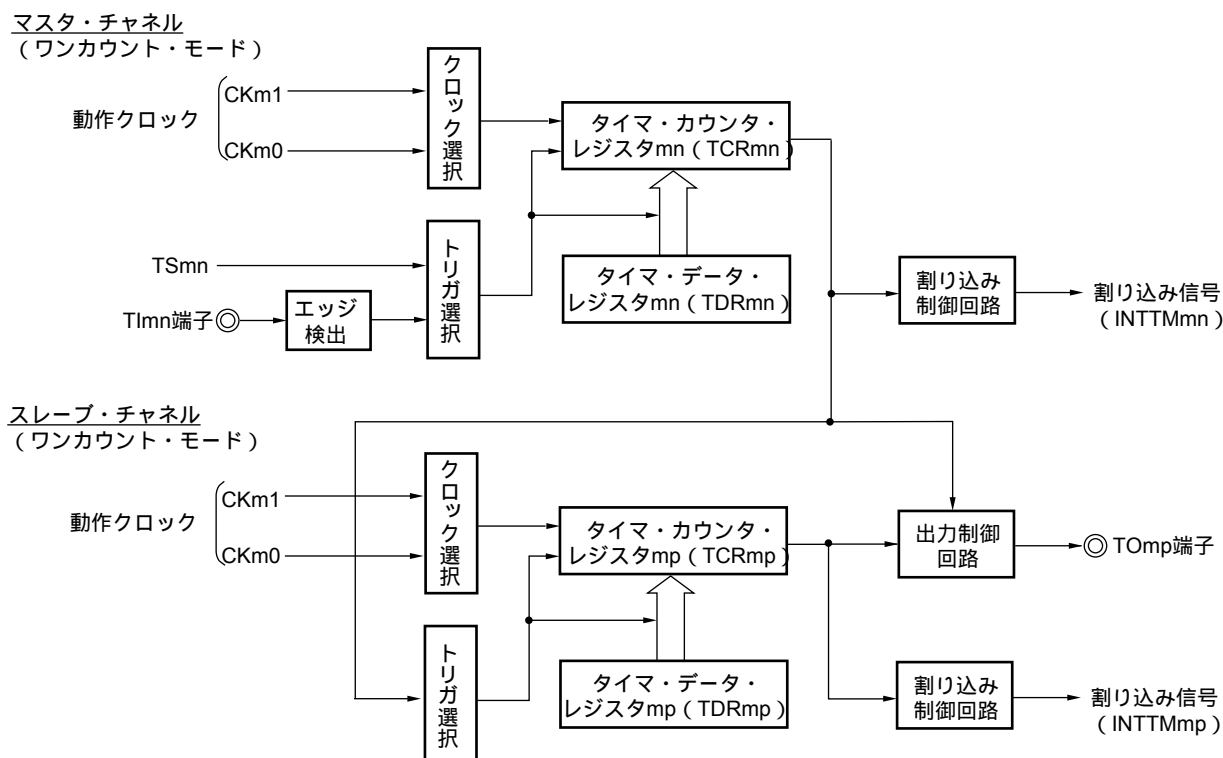
p: スレーブ・チャネル番号^注

m = 0の場合: n < p - 7

m = 1の場合: n < p - 3

注 78K0R/KC3-L (40ピン) のチャネル1はタイマ入力/出力機能がないため、スレーブ・チャネルとして使うことはできません。

図8 - 61 ワンショット・パルス出力機能としての動作のブロック図



備考 m : ユニット番号 (m = 0, 1) , n : マスター・チャンネル番号 (n = 0, 2, 4, 6)

78K0R/KC3-L, 78K0R/KD3-L, 78K0R/KE3-L : mn = 00, 02, 04, 06

78K0R/KF3-L, 78K0R/KG3-L : mn = 00, 02, 04, 06, 10, 12

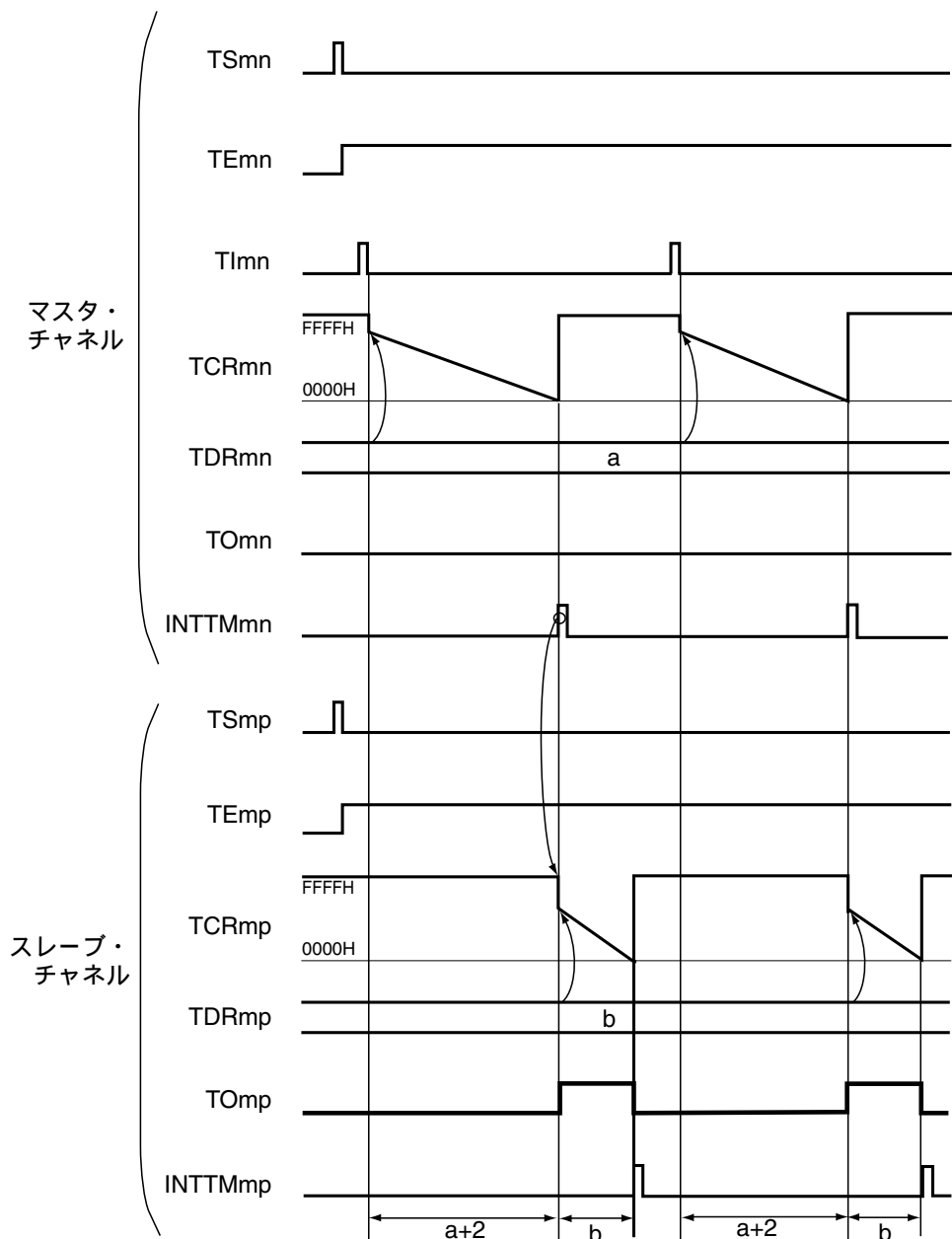
p : スレーブ・チャンネル番号^注

m = 0の場合 : n < p 7

m = 1の場合 : n < p 3

注 78K0R/KC3-L (40ピン) のチャンネル1はタイマ入力/出力機能がないため、スレーブ・チャンネルとして使うことはできません。

図8 - 62 ワンショット・パルス出力機能としての動作の基本タイミング例

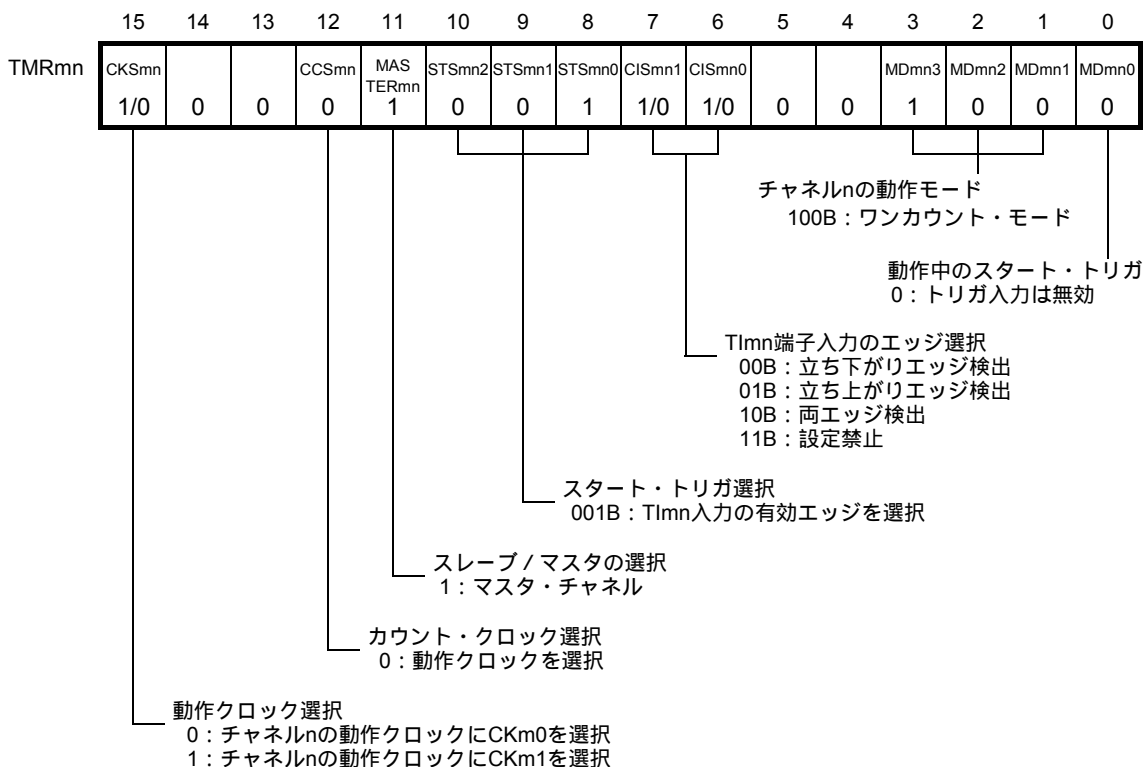


- 備考1. m : ユニット番号 ($m = 0, 1$) , n : マスタ・チャンネル番号 ($n = 0, 2, 4, 6$)
 78K0R/KC3-L, 78K0R/KD3-L, 78K0R/KE3-L : $mn = 00, 02, 04, 06$
 78K0R/KF3-L, 78K0R/KG3-L : $mn = 00, 02, 04, 06, 10, 12$
 p : スレーブ・チャンネル番号^注
 $m = 0$ の場合 : $n < p - 7$
 $m = 1$ の場合 : $n < p - 3$

注 78K0R/KC3-L (40ピン) のチャンネル1はタイマ入力/出力機能がないため、スレーブ・チャンネルとして使うことはできません。

2. TSmn, TSmp : タイマ・チャンネル開始レジスタ m (TSM) のビット n, m
 TEmn, TEmp : タイマ・チャンネル許可ステータス・レジスタ m (TEM) のビット n, m
 TImn, TImp : TImn, TImp端子入力信号
 TCRmn, TCRmp : タイマ・カウンタ・レジスタ mn, mp (TCRmn, TCRmp)
 TDRmn, TDRmp : タイマ・データ・レジスタ mn, mp (TDRmn, TDRmp)
 TOmn, TOmp : TOmn, TOmp端子出力信号

図8 - 63 ワンショット・パルス出力機能時（マスタ・チャンネル）のレジスタ設定内容例

(a) タイマ・モード・レジスタ m_n (TMR m_n)(b) タイマ出力レジスタ m (TOM)ビット n

TOM TOMn
0 0: TOMnより0を出力する

(c) タイマ出力許可レジスタ m (TOEm)ビット n

TOEm TOEmn
0 0: カウント動作によるTOMn出力動作停止

(d) タイマ出力レベル・レジスタ m (TOLm)ビット n

TOLm TOLmn
0 0: TOMmn = 0 (マスタ・チャンネル出力モード) では0を設定

(e) タイマ出力モード・レジスタ m (TOMm)ビット n

TOMm TOMmn
0 0: マスタ・チャンネル出力モードを設定

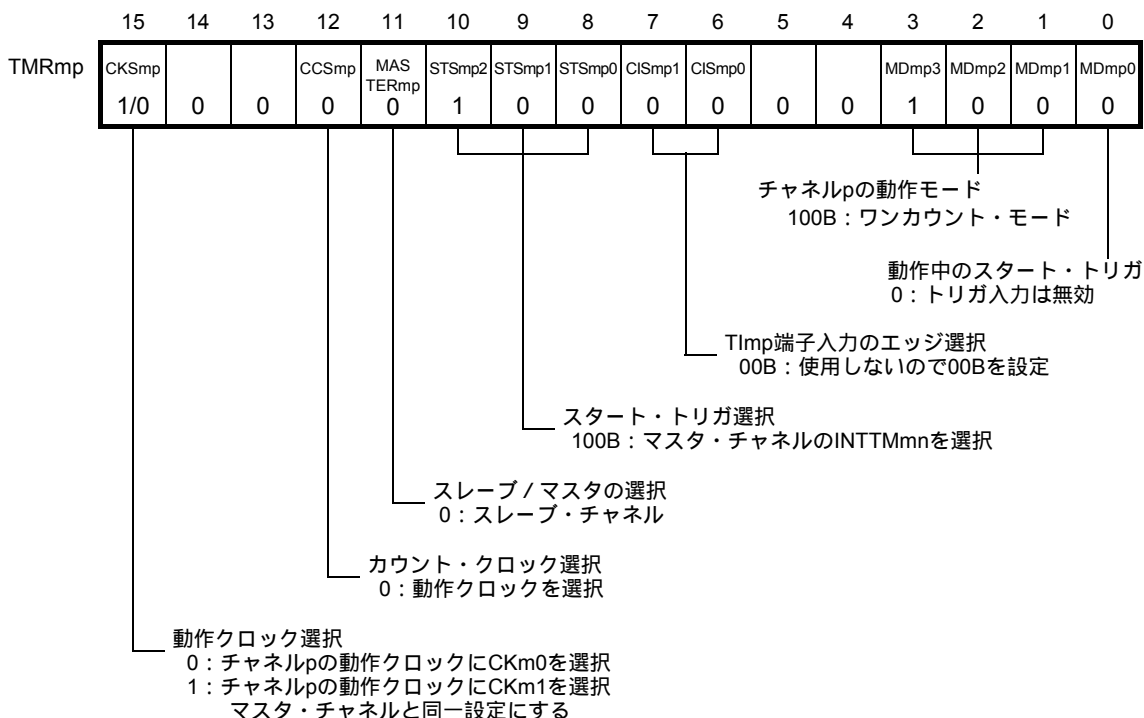
備考 m : ユニット番号 ($m = 0, 1$), n : マスタ・チャンネル番号 ($n = 0, 2, 4, 6$)

78K0R/KC3-L, 78K0R/KD3-L, 78K0R/KE3-L : $mn = 00, 02, 04, 06$

78K0R/KF3-L, 78K0R/KG3-L : $mn = 00, 02, 04, 06, 10, 12$

図8 - 64 ワンショット・パルス出力機能時（スレーブ・チャンネル）のレジスタ設定内容例

(a) タイマ・モード・レジスタmp (TMRmp)



(b) タイマ出力レジスタm (TOM)

	ビットp	
TOM	TOMP	0: TOMPより0を出力する
	1/0	1: TOMPより1を出力する

(c) タイマ出力許可レジスタm (TOEm)

	ビットp	
TOEm	TOEMP	0: カウント動作によるTOMP出力動作停止
	1/0	1: カウント動作によるTOMP出力動作許可

(d) タイマ出力レベル・レジスタm (TOLm)

	ビットp	
TOLm	TOLMP	0: 正論理出力 (アクティブ・ハイ)
	1/0	1: 反転出力 (アクティブ・ロウ)

(e) タイマ出力モード・レジスタm (TOMm)

	ビットp	
TOMm	TOMMP	1: スレーブ・チャンネル出力モードを設定
	1	

備考 m: ユニット番号 (m = 0, 1), n: マスタ・チャンネル番号 (n = 0, 2, 4, 6)
 78K0R/KC3-L, 78K0R/KD3-L, 78K0R/KE3-L : mn = 00, 02, 04, 06
 78K0R/KF3-L, 78K0R/KG3-L : mn = 00, 02, 04, 06, 10, 12
 p: スレーブ・チャンネル番号^注
 m = 0の場合: n < p 7
 m = 1の場合: n < p 3

注 78K0R/KC3-L (40ピン) のチャンネル1はタイマ入力/出力機能がないため、スレーブ・チャンネルとして使うことはできません。

図8 - 65 ワンショット・パルス出力機能時の操作手順 (1/2)

	ソフトウェア操作	ハードウェアの状態
TAU 初期 設定	<p>周辺イネーブル・レジスタ0, 2 (PER0, PER2) の TAU0EN, TAU1ENビットに1を設定する[※]</p> <p>タイマ・クロック選択レジスタm (TPSm) を設定する CKm0とCKm1のクロック周波数を確定する</p>	<p>パワーオフ状態 (クロック供給停止, 各レジスタへの書き込み不可)</p> <p>パワーオン状態, 各チャンネルは動作停止状態 (クロック供給開始, 各レジスタへの書き込み可能)</p>
チャ ネル 初期 設定	<p>使用する2チャンネルのタイマ・モード・レジスタmn, mp (TMRmn, TMRmp) を設定する (チャンネルの動作モード確定)</p> <p>マスタ・チャンネルのタイマ・データ・レジスタmn (TDRmn) に出力遅延時間, スレーブ・チャンネルのTDRmpレジスタにパルス幅を設定する</p> <p>スレーブ・チャンネルの設定 タイマ出力モード・レジスタm (TOMm) のTOMmpビットに1 (スレーブ・チャンネル出力モード) を設定する TOLmpビットを設定する TOmpビットを設定し, TOmp出力の初期レベルを確定する</p> <p>TOEmpビットに1を設定し, TOmpの動作を許可 ポート・レジスタとポート・モード・レジスタに0を設定する</p>	<p>チャンネルは動作停止状態 (クロック供給されており, 多少の電力を消費する)</p> <p>TOmp端子はHi-Z出力状態</p> <p>ポート・モード・レジスタが出力モードでポート・レジスタが0の場合は, TOmp初期設定レベルが出力される。</p> <p>チャンネルは動作停止状態なので, TOmpは変化しない</p> <p>TOmp端子はTOmp設定レベルを出力</p>

(注, 備考は次ページにあります。)

図8-65 ワンショット・パルス出力機能時の操作手順 (2/2)

	ソフトウェア操作	ハードウェアの状態
動作 開始	TOEmp (スレーブ) ビットに1を設定する (動作再開時のみ) タイマ・チャンネル開始レジスタm (TSm) のTSmn (マスタ), TSmp (スレーブ) ビットに同時に1を設定する TSmn, TSmpビットはトリガ・ビットなので、自動的に0に戻る	TEmn = 1, TEmp = 1となり、マスタ・チャンネルはTlInn入力のエッジ検出待ち状態となる カウンタはまだ停止状態のまま
	マスタ・チャンネルのTlInn端子入力の有効エッジ検出	マスタ・チャンネルがカウント動作開始
動作 中	TMRmnレジスタは、ClSmn1, ClSmn0ビットのみ設定値変更可能 TMRmp, TDRmn, TDRmpレジスタ, TOMmn, TOMmp, TOLmn, TOLmpビットは、設定値変更禁止 TCRmn, TCRmpレジスタは、常に読み出し可能 TSRmn, TSRmpレジスタは、使用しない TOM, TOEmレジスタは、設定値変更可能	マスタ・チャンネルでは、TlInn端子入力の有効エッジが検出されたら、タイマ・カウンタ・レジスタmn (TCRmn) はTDRmnレジスタの値をロードし、ダウン・カウント動作を行う。 TCRmn = 0000HまでカウントしたらINTTMmn出力を発生し、次のTlInn端子入力までカウント動作を停止する。 スレーブ・チャンネルでは、マスタ・チャンネルのINTTMmnをトリガとして、TCRmpレジスタはTDRmpレジスタの値をロードし、カウンタはダウン・カウントを開始する。マスタ・チャンネルのINTTMmn出力から1カウント・クロック経過後にTOmp出力レベルをアクティブ・レベルとする。そしてTCRmp = 0000HまでカウントしたらTOmp出力レベルをインアクティブ・レベルにして、カウント動作を停止する。 以降、この動作を繰り返す。
動作 停止	TTmn (マスタ), TTmp (スレーブ) ビットに同時に1を設定する TTmn, TTmpビットはトリガ・ビットなので、自動的に0に戻る	TEmn, TEmp = 0になり、カウント動作停止 TCRmn, TCRmpレジスタはカウント値を保持して停止 TOmp出力は初期化されず、状態保持
	スレーブ・チャンネルのTOEmpビットに0を設定し、TOmpビットに値を設定する	TOmp端子はTOmp設定レベルを出力
TAU 停止	TOmp端子の出力レベルを保持する場合 ポート・レジスタに保持したい値を設定後、TOmpビットに0を設定する	TOmp端子出力レベルはポート機能により保持される。
	TOmp端子の出力レベルを保持不要の場合 ポート・モード・レジスタを入力モードに切り替える PER0, PER2レジスタのTAU0EN, TAU1ENビットに0を設定する ^注	TOmp端子出力レベルはHi-Z出力になる。 パワーオフ状態 全回路が初期化され、各チャンネルのSFRも初期化される (TOmpビットが0になり、TOmp端子はポート機能となる)

注 78K0R/KC3-L, 78K0R/KD3-L, 78K0R/KE3-Lの場合 : PER2レジスタのTAU0ENビット

78K0R/KF3-L, 78K0R/KG3-Lの場合 : PER0レジスタのTAU0ENビットまたは、TAU1ENビット

備考 m : ユニット番号 (m = 0, 1), n : マスタ・チャンネル番号 (n = 0, 2, 4, 6),
78K0R/KC3-L, 78K0R/KD3-L, 78K0R/KE3-L : mn = 00, 02, 04, 06
78K0R/KF3-L, 78K0R/KG3-L : mn = 00, 02, 04, 06, 10, 12
p : スレーブ・チャンネル番号
m = 0の場合 : n < p ⁷
m = 1の場合 : n < p 3

注 78K0R/KC3-L (40ピン) のチャンネル1はタイマ入力/出力機能がないため、スレーブ・チャンネルとして使うことはできません。

8.8.2 PWM機能としての動作

2チャンネルをセットで使用し、任意の周期およびデューティのパルスを生成することができます。

出力パルスの周期、デューティは次の式で求めることができます。

$$\begin{aligned} \text{パルス周期} &= \{ \text{TDRmn (マスタ) の設定値} + 1 \} \times \text{カウント} \cdot \text{クロック周期} \\ \text{デューティ [\%]} &= \{ \text{TDRmp (スレーブ) の設定値} \} / \{ \text{TDRmn (マスタ) の設定値} + 1 \} \times 100 \\ 0 \% \text{出力} &: \text{TDRmp (スレーブ) の設定値} = 0000\text{H} \\ 100 \% \text{出力} &: \text{TDRmp (スレーブ) の設定値} = \{ \text{TDRmn (マスタ) の設定値} + 1 \} \end{aligned}$$

備考 TDRmp (スレーブの設定値) > { TDRmn (マスタ) の設定値 + 1 } の場合は、デューティ値が100 % を越えますが、集約して100 %出力となります。

マスタ・チャンネルはインターバル・タイマ・モードとして動作させます。タイマ・チャンネル開始レジスタm (TSm) のチャンネル・スタート・トリガ・ビット (TSmn) に1を設定すると、割り込み (INTTMmn) を出力して、タイマ・データ・レジスタmn (TDRmn) に設定した値をタイマ・カウンタ・レジスタmn (TCRmn) にロードし、カウント・クロックに合わせてダウン・カウントを行います。カウントが0000Hになったところで、INTTMmnを出力して、再びTDRmnレジスタからTCRmnレジスタに値をロードしてダウン・カウントを行います。以降、タイマ・チャンネル停止レジスタm (TTm) のチャンネル・ストップ・トリガ・ビット (TTmn) に1を設定するまでこの動作を繰り返します。

PWM機能としての動作では、マスタ・チャンネルがダウン・カウントして0000Hになるまでの期間がPWM出力 (TOmp) の周期となります。

スレーブ・チャンネルはワンカウント・モードとして動作させます。マスタ・チャンネルからのINTTMmnをスタート・トリガとして、TDRmpレジスタからTCRmpレジスタに値をロードし、0000Hになるまでダウン・カウントを行います。カウントが0000HになったところでINTTMmpを出力して、次のスタート・トリガ (マスタ・チャンネルからのINTTMmn) が来るまで待機します。

PWM機能としての動作では、スレーブ・チャンネルがダウン・カウントして0000Hになるまでの期間がPWM出力 (TOmp) のデューティとなります。

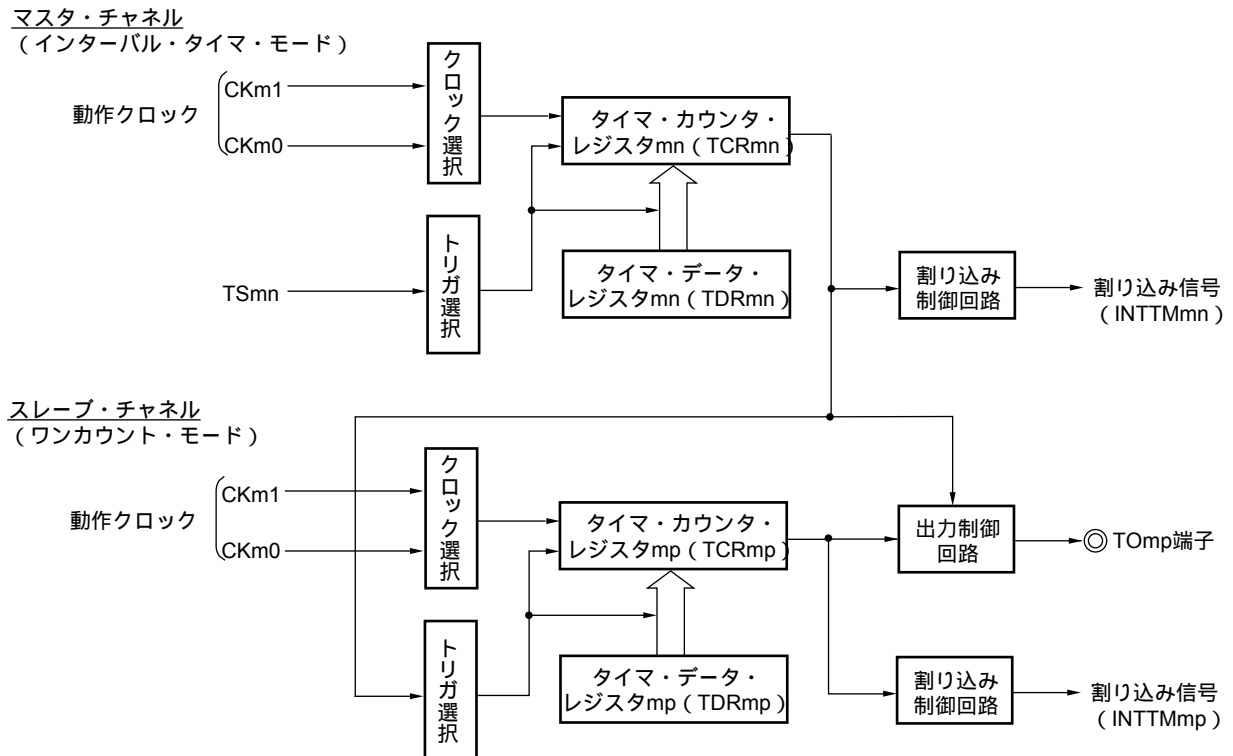
PWM出力 (TOmp) は、マスタ・チャンネルのINTTMmn発生から1クロック後にアクティブ・レベルとなり、スレーブ・チャンネルのTCRmpレジスタが0000Hになったタイミングでインアクティブ・レベルになります。

注意 マスタ・チャンネルのタイマ・データ・レジスタmn (TDRmn) とスレーブ・チャンネルのTDRmpレジスタを両方とも書き換える場合、2回のライト・アクセスが必要となります。TCRmn、TCRmpレジスタにTDRmn、TDRmpレジスタの値がロードされるのは、マスタ・チャンネルのINTTMmn発生時となります。そのため、書き換えがマスタ・チャンネルのINTTMmn発生前と発生後に分かれて行われると、TOmp端子は期待通りの波形を出力できません。したがって、マスタのTDRmnレジスタとスレーブのTDRmpレジスタを双方とも書き換える場合は、必ずマスタ・チャンネルのINTTMmn発生直後に両方のレジスタを書き換えてください。

備考 m : ユニット番号 (m = 0, 1) , n : マスタ・チャンネル番号 (n = 0, 2, 4, 6)
 78K0R/KC3-L, 78K0R/KD3-L, 78K0R/KE3-L : mn = 00, 02, 04, 06
 78K0R/KF3-L, 78K0R/KG3-L : mn = 00, 02, 04, 06, 10, 12
 p : スレーブ・チャンネル番号^注
 m = 0の場合 : n < p 7
 m = 1の場合 : n < p 3

注 78K0R/KC3-L (40ピン) のチャンネル1はタイマ入力/出力機能がないため、スレーブ・チャンネルとして使うことはできません。

図8-66 PWM機能としての動作のブロック図

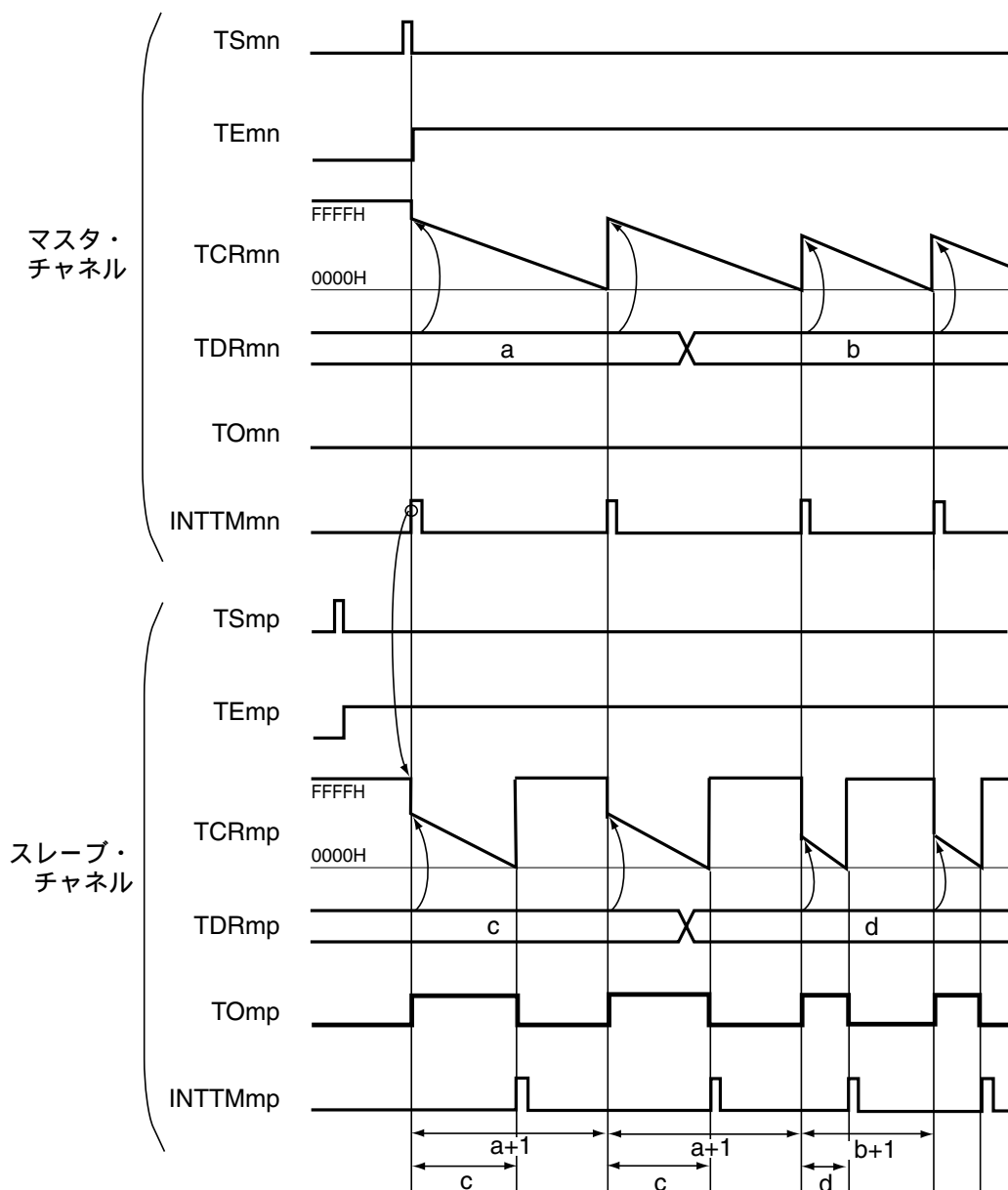


備考 m : ユニット番号 ($m = 0, 1$) , n : マスタ・チャンネル番号 ($n = 0, 2, 4, 6$)
 78K0R/KC3-L, 78K0R/KD3-L, 78K0R/KE3-L : mn = 00, 02, 04, 06
 78K0R/KF3-L, 78K0R/KG3-L : mn = 00, 02, 04, 06, 10, 12

p : スレーブ・チャンネル番号^注
 m = 0の場合 : $n < p$ 7
 m = 1の場合 : $n < p$ 3

注 78K0R/KC3-L (40ピン) のチャンネル1はタイマ入力/出力機能がないため、スレーブ・チャンネルとして使うことはできません。

図8 - 67 PWM機能としての動作の基本タイミング例



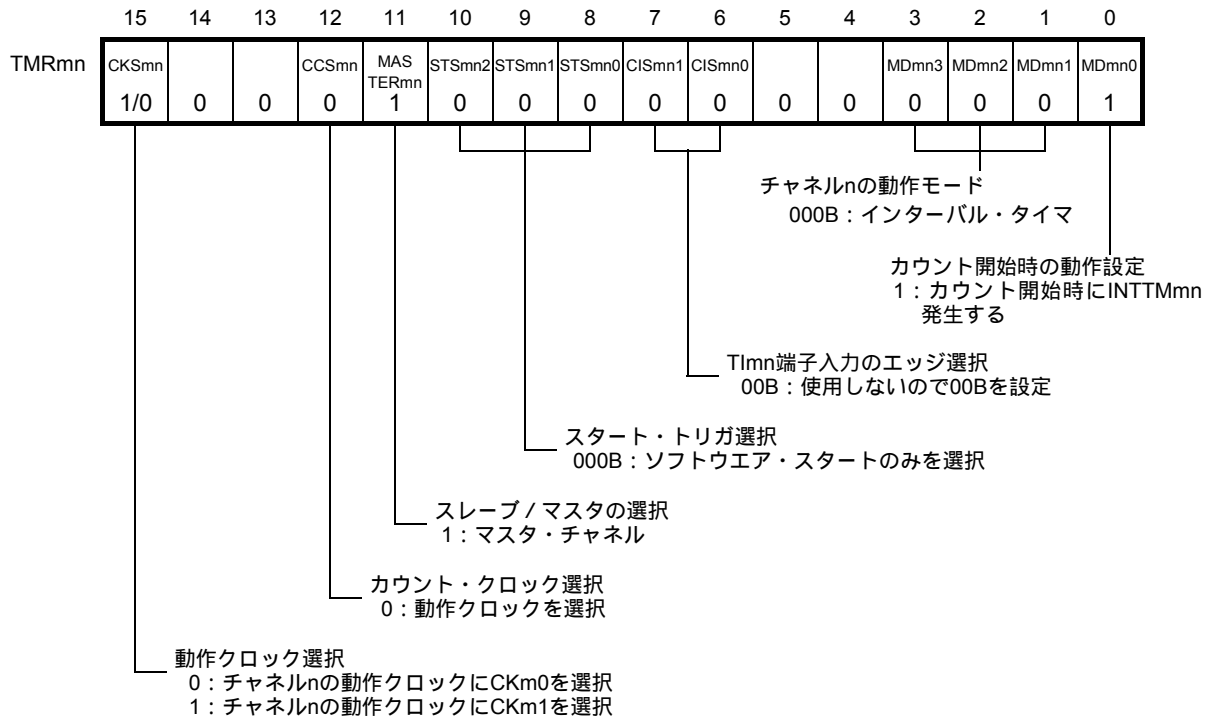
- 備考1. m : ユニット番号 ($m = 0, 1$) , n : マスタ・チャンネル番号 ($n = 0, 2, 4, 6$) ,
 78K0R/KC3-L, 78K0R/KD3-L, 78K0R/KE3-L : $mn = 00, 02, 04, 06$
 78K0R/KF3-L, 78K0R/KG3-L : $mn = 00, 02, 04, 06, 10, 12$
 p : スレーブ・チャンネル番号^注
 $m = 0$ の場合 : $n < p - 7$
 $m = 1$ の場合 : $n < p - 3$

注 78K0R/KC3-L(40ピン)のチャンネル1はタイマ入力/出力機能がないため、スレーブ・チャンネルとして使うことはできません。

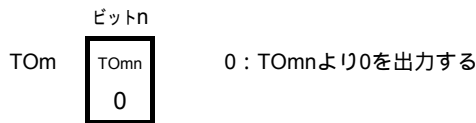
2. TSmn, TSmp : タイマ・チャンネル開始レジスタ m (TSm) のビット n, m
 TE mn, TE mp : タイマ・チャンネル許可ステータス・レジスタ m (TE m) のビット n, m
 TCRmn, TCRmp : タイマ・カウンタ・レジスタ mn, mp (TCRmn, TCRmp)
 TDRmn, TDRmp : タイマ・データ・レジスタ mn, mp (TDRmn, TDRmp)
 TOMn, TOMp : TOMn, TOMp端子出力信号

図8 - 68 PWM機能時 (マスタ・チャネル) のレジスタ設定内容例

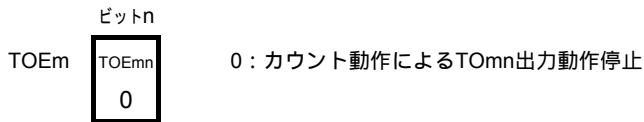
(a) タイマ・モード・レジスタmn (TMRmn)



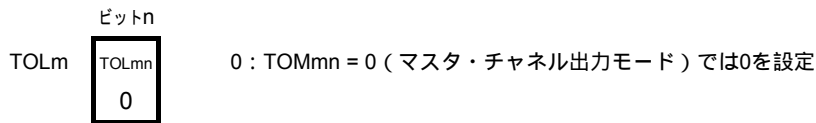
(b) タイマ出力レジスタm (TOm)



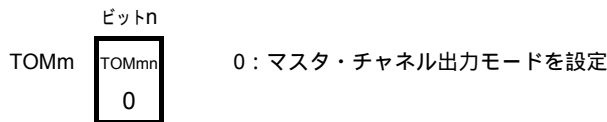
(c) タイマ出力許可レジスタm (TOEm)



(d) タイマ出力レベル・レジスタm (TOLm)



(e) タイマ出力モード・レジスタm (TOMm)



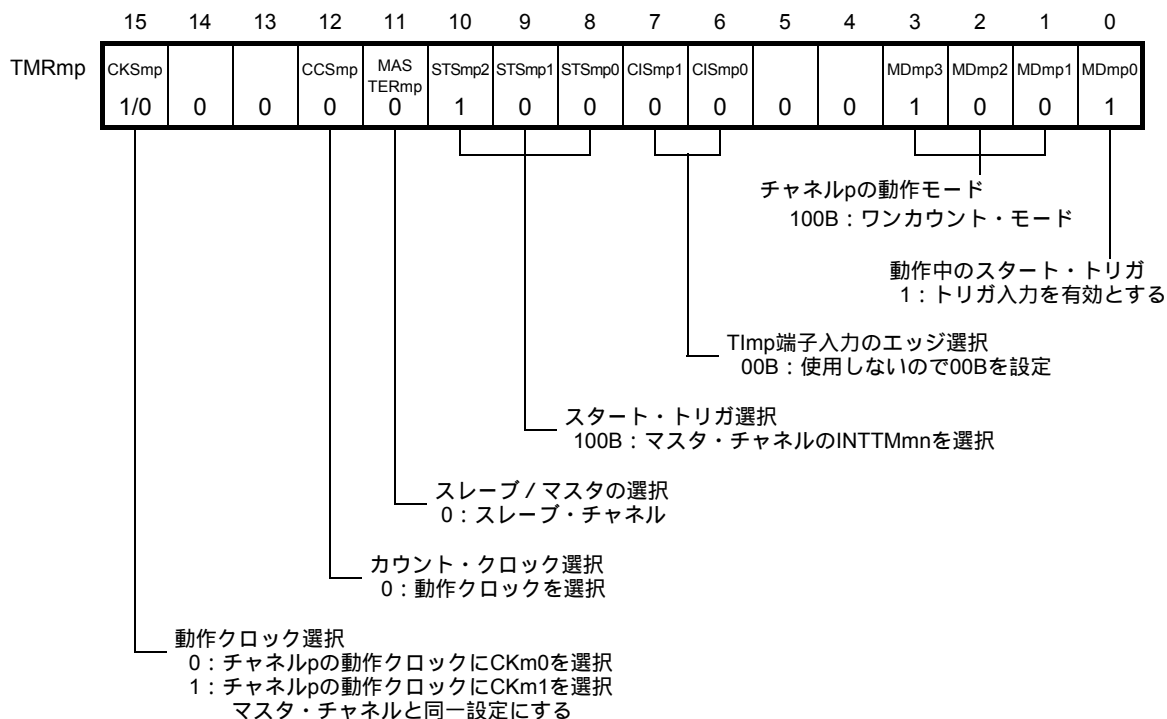
備考 m : ユニット番号 (m = 0, 1) , n : マスタ・チャネル番号 (n = 0, 2, 4, 6)

78K0R/KC3-L, 78K0R/KD3-L, 78K0R/KE3-L : mn = 00, 02, 04, 06

78K0R/KF3-L, 78K0R/KG3-L : mn = 00, 02, 04, 06, 10, 12

図8 - 69 PWM機能時 (スレーブ・チャンネル) のレジスタ設定内容例

(a) タイマ・モード・レジスタmp (TMRmp)



(b) タイマ出力レジスタm (TOm)

	ビットp	
TOm	TOmp	0: TOmpより0を出力
	1/0	1: TOmpより1を出力

(c) タイマ出力許可レジスタm (TOEm)

	ビットp	
TOEm	TOEmp	0: カウント動作によるTOmp出力動作停止
	1/0	1: カウント動作によるTOmp出力動作許可

(d) タイマ出力レベル・レジスタm (TOLm)

	ビットp	
TOLm	TOLmp	0: 正論理出力 (アクティブ・ハイ)
	1/0	1: 反転出力 (アクティブ・ロウ)

(e) タイマ出力モード・レジスタm (TOMm)

	ビットp	
TOMm	TOMmp	1: スレーブ・チャンネル出力モードを設定
	1	

備考 m: ユニット番号 (m = 0, 1), n: マスタ・チャンネル番号 (n = 0, 2, 4, 6),
 78K0R/KC3-L, 78K0R/KD3-L, 78K0R/KE3-L : mn = 00, 02, 04, 06
 78K0R/KF3-L, 78K0R/KG3-L : mn = 00, 02, 04, 06, 10, 12
 p: スレーブ・チャンネル番号^注
 m = 0の場合: n < p 7
 m = 1の場合: n < p 3

注 78K0R/KC3-L (40ピン) のチャンネル1はタイマ入力/出力機能がないため、スレーブ・チャンネルとして使うことはできません。

図8-70 PWM機能時の操作手順(1/2)

	ソフトウェア操作	ハードウェアの状態
TAU 初期 設定	周辺イネーブル・レジスタ0, 2(PER0, PER2)のTAU0EN, TAU1ENビットに1を設定する ^注	パワーオフ状態 (クロック供給停止, 各レジスタへの書き込み不可)
	タイマ・クロック選択レジスタm(TPSm)を設定する CKm0とCKm1のクロック周波数を確定する	パワーオン状態, 各チャンネルは動作停止状態 (クロック供給開始, 各レジスタへの書き込み可能)
チャ ネル 初期 設定	使用する2チャンネルのタイマ・モード・レジスタmn, mp (TMRmn, TMRmp)を設定する(チャンネルの動作モード確 定) マスタ・チャンネルのタイマ・データ・レジスタmn(TDRmn) にインターバル(周期)値, スレーブ・チャンネルのTDRmp レジスタにデューティ値を設定する	チャンネルは動作停止状態 (クロック供給されており, 多少の電力を消費する)
	スレーブ・チャンネルの設定 タイマ出力モード・レジスタm(TOMm)のTOMmpビ ットに1(スレーブ・チャンネル出力モード)を設定する TOLmpビットを設定する TOmpビットを設定し, TOmp出力の初期レベルを確定する TOEmpビットに1を設定し, TOmpの動作を許可 ポート・レジスタとポート・モード・レジスタに0を設定する	TOmp端子はHi-Z出力状態 ポート・モード・レジスタが出力モードでポート・レジス タが0の場合は, TOmp初期設定レベルが出力される。 チャンネルは動作停止状態なので, TOmpは変化しない TOmp端子はTOmp設定レベルを出力

(注, 備考は次ページにあります。)

図8-70 PWM機能時の操作手順(2/2)

	ソフトウェア操作	ハードウェアの状態	
動作再開	動作開始	TOEmp (スレーブ) ビットに1を設定する (動作再開時のみ) タイマ・チャンネル開始レジスタm (TSm) のTSmn (マスタ), TSmp (スレーブ) ビットに同時に1を設定する TSmn, TSmpビットはトリガ・ビットなので、自動的に0に戻る	TEmn = 1, TEmp = 1となる マスタ・チャンネルがカウント動作開始し, INTTMmnを発生する。それをトリガとしてスレーブ・チャンネルもカウント動作開始する。
	動作中	TMRmn, TMRmpレジスタ, TOMmn, TOMmp, TOLmn, TOLmpビットは, 設定値変更禁止 TDRmn, TDRmpレジスタは, マスタ・チャンネルのINTTMmn発生後に設定値変更可能 TCRmn, TCRmpレジスタは, 常に読み出し可能 TSRmn, TSRmpレジスタは, 使用しない TOm, TOEmレジスタは, 設定値変更可能	マスタ・チャンネルでは, タイマ・カウンタ・レジスタmn (TCRmn) はTDRmnレジスタの値をロードし, ダウン・カウント動作を行う。TCRmn = 0000HまでカウントしたらINTTMmnを発生する。同時に, TCRmnレジスタはTDRmnレジスタの値をロードし, 再びダウン・カウントを開始する。 スレーブ・チャンネルでは, マスタ・チャンネルのINTTMmnをトリガとして, TCRmpレジスタはTDRmpレジスタの値をロードし, カウンタはダウン・カウント動作を行う。マスタ・チャンネルのINTTMmn出力から1カウント・クロック経過後にTOmp出力レベルをアクティブ・レベルとする。そしてTCRmp = 0000HまでカウントしたらTOmp出力レベルをインアクティブ・レベルにして, カウント動作を停止する。 以降, この動作を繰り返す。
	動作停止	TTmn (マスタ), TTmp (スレーブ) ビットに同時に1を設定する TTmn, TTmpビットはトリガ・ビットなので、自動的に0に戻る スレーブ・チャンネルのTOEmpビットに0を設定し, TOmpビットに値を設定する	TEmn, TEmp = 0になり, カウント動作停止 TCRmn, TCRmpレジスタはカウント値を保持して停止 TOmp出力は初期化されず, 状態保持 TOmp端子はTOmp設定レベルを出力
	TAU停止	TOmp端子の出力レベルを保持する場合 ポート・レジスタに保持したい値を設定後, TOmpビットに0を設定する TOmp端子の出力レベルを保持不要の場合 ポート・モード・レジスタを入力モードに切り替える PER0, PER2レジスタのTAU0EN, TAU1ENビットに0を設定する ^注	TOmp端子出力レベルはポート機能により保持される。 TOmp端子出力レベルはHi-Z出力になる。 パワーオフ状態 全回路が初期化され, 各チャンネルのSFRも初期化される (TOmpビットが0になり, TOmp端子はポート機能となる)

注 78K0R/KC3-L, 78K0R/KD3-L, 78K0R/KE3-Lの場合 : PER2レジスタのTAU0ENビット

78K0R/KF3-L, 78K0R/KG3-Lの場合 : PER0レジスタのTAU0ENビットまたは, TAU1ENビット

備考 m : ユニット番号 (m = 0, 1), n : マスタ・チャンネル番号 (n = 0, 2, 4, 6)

78K0R/KC3-L, 78K0R/KD3-L, 78K0R/KE3-L : mn = 00, 02, 04, 06

78K0R/KF3-L, 78K0R/KG3-L : mn = 00, 02, 04, 06, 10, 12

p : スレーブ・チャンネル番号^注

m = 0の場合 : n < p - 7

m = 1の場合 : n < p - 3

注 78K0R/KC3-L (40ピン) のチャンネル1はタイマ入力/出力機能がないため, スレーブ・チャンネルとして使うことはできません。

8.8.3 多重PWM出力機能としての動作

PWM機能を拡張しスレーブ・チャンネルを複数使用することで、デューティの異なる多数のPWM出力を行う機能です。

たとえばスレーブ・チャンネルを2個使う場合は、出力パルスの周期、デューティは次の式で求めることができます。

$$\begin{aligned} \text{パルス周期} &= \{ \text{TDRmn (マスタ) の設定値} + 1 \} \times \text{カウント} \cdot \text{クロック周期} \\ \text{デューティ1 [\%]} &= \{ \text{TDRmp (スレーブ1) の設定値} \} / \{ \text{TDRmn (マスタ) の設定値} + 1 \} \times 100 \\ \text{デューティ2 [\%]} &= \{ \text{TDRmq (スレーブ2) の設定値} \} / \{ \text{TDRmn (マスタ) の設定値} + 1 \} \times 100 \end{aligned}$$

備考 TDRmp (スレーブ1) の設定値 > { TDRmn (マスタ) の設定値 + 1 } の場合
または TDRmq (スレーブ2) の設定値 > { TDRmn (マスタ) の設定値 + 1 } の場合は、
デューティ値が100 %を越えますが、集約して100 %出力となります。

マスタ・チャンネルのタイマ・カウンタ・レジスタmn (TCRmn) は、インターバル・タイマ・モードで動作して、周期をカウントします。

スレーブ・チャンネル1のTCRmpレジスタは、ワンカウント・モードで動作して、デューティをカウントし、TOmp端子よりPWM波形を出力します。TCRmpレジスタは、マスタ・チャンネルのINTTMmnをスタート・トリガとして、タイマ・データ・レジスタmp (TDRmp) の値をロードし、ダウン・カウントを行います。TCRmp = 0000Hとなったら、INTTMmpを出力し、次のスタート・トリガ (マスタ・チャンネルのINTTMmn) が入力されるまでカウントを停止します。TOmpの出力レベルは、マスタ・チャンネルのINTTMmn発生から1カウント・クロック経過後にアクティブ・レベルとなり、TCRmp = 0000Hとなったらインアクティブ・レベルとなります。

スレーブ・チャンネル2のTCRmqレジスタも、スレーブ・チャンネル1のTCRmpレジスタと同様に、ワンカウント・モードで動作して、デューティをカウントし、TOmq端子よりPWM波形を出力します。TCRmqレジスタは、マスタ・チャンネルのINTTMmnをスタート・トリガとして、TDRmqレジスタの値をロードし、ダウン・カウントを行います。TCRmq = 0000Hとなったら、INTTMmqを出力し、次のスタート・トリガ (マスタ・チャンネルのINTTMmn) が入力されるまでカウントを停止します。TOmqの出力レベルは、マスタ・チャンネルのINTTMmn発生から1カウント・クロック経過後にアクティブ・レベルとなり、TCRmq = 0000Hとなったらインアクティブ・レベルとなります。

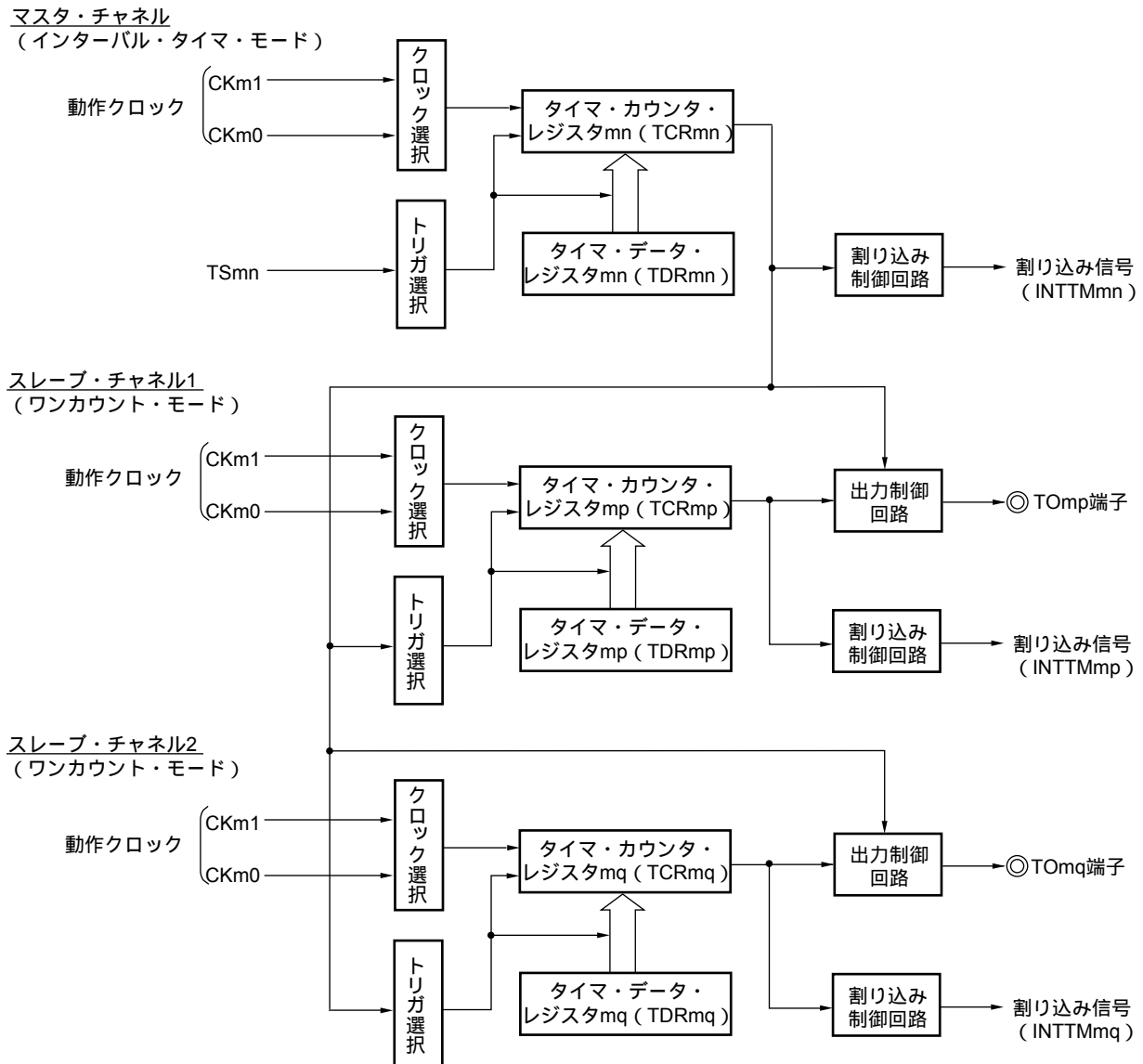
このようにして、チャンネル0をマスタ・チャンネルとした場合は、最大7種のPWMを同時に出力できます。

注意 マスタ・チャンネルのタイマ・データ・レジスタmn (TDRmn) とスレーブ・チャンネル1のTDRmpレジスタを両方とも書き換える場合、最低2回のライト・アクセスが必要となります。TCRmn, TCRmpレジスタにTDRmn, TDRmpレジスタの値をロードするのは、マスタ・チャンネルのINTTMmn発生後となるため、書き換えがマスタ・チャンネルのINTTMmn発生前と発生後に分かれて行われると、TOmp端子は、期待通りの波形を出力できません。したがって、TDRmnレジスタとスレーブのTDRmpレジスタを双方とも書き換える場合は、必ずマスタ・チャンネルのINTTMmn発生直後に両方のレジスタを書き換えてください。(スレーブ・チャンネル2のTDRmqレジスタの場合も同様です。)

備考 m: ユニット番号 (m = 0, 1), n: マスタ・チャンネル番号 (n = 0, 2, 4)
78K0R/KC3-L, 78K0R/KD3-L, 78K0R/KE3-L : mn = 00, 02, 04,
78K0R/KF3-L, 78K0R/KG3-L : mn = 00, 02, 04, 10
p: スレーブ・チャンネル番号, q: スレーブ・チャンネル番号^注
m = 0の場合: n < p < q 7
m = 1の場合: n < p < q 3
(ただしp, qは、n以降の連続した整数)

注 78K0R/KC3-L (40ピン) のチャンネル1はタイマ入力/出力機能がないため、スレーブ・チャンネルとして使うことはできません。

図8 - 71 多重PWM出力機能としての動作のブロック図 (2種類のPWMを出力する場合)



備考 m : ユニット番号 ($m = 0, 1$) , n : マスタ・チャンネル番号 ($n = 0, 2, 4$)

78K0R/KC3-L, 78K0R/KD3-L, 78K0R/KE3-L : $mn = 00, 02, 04$,

78K0R/KF3-L, 78K0R/KG3-L : $mn = 00, 02, 04, 10$

p : スレーブ・チャンネル番号, q : スレーブ・チャンネル番号^注

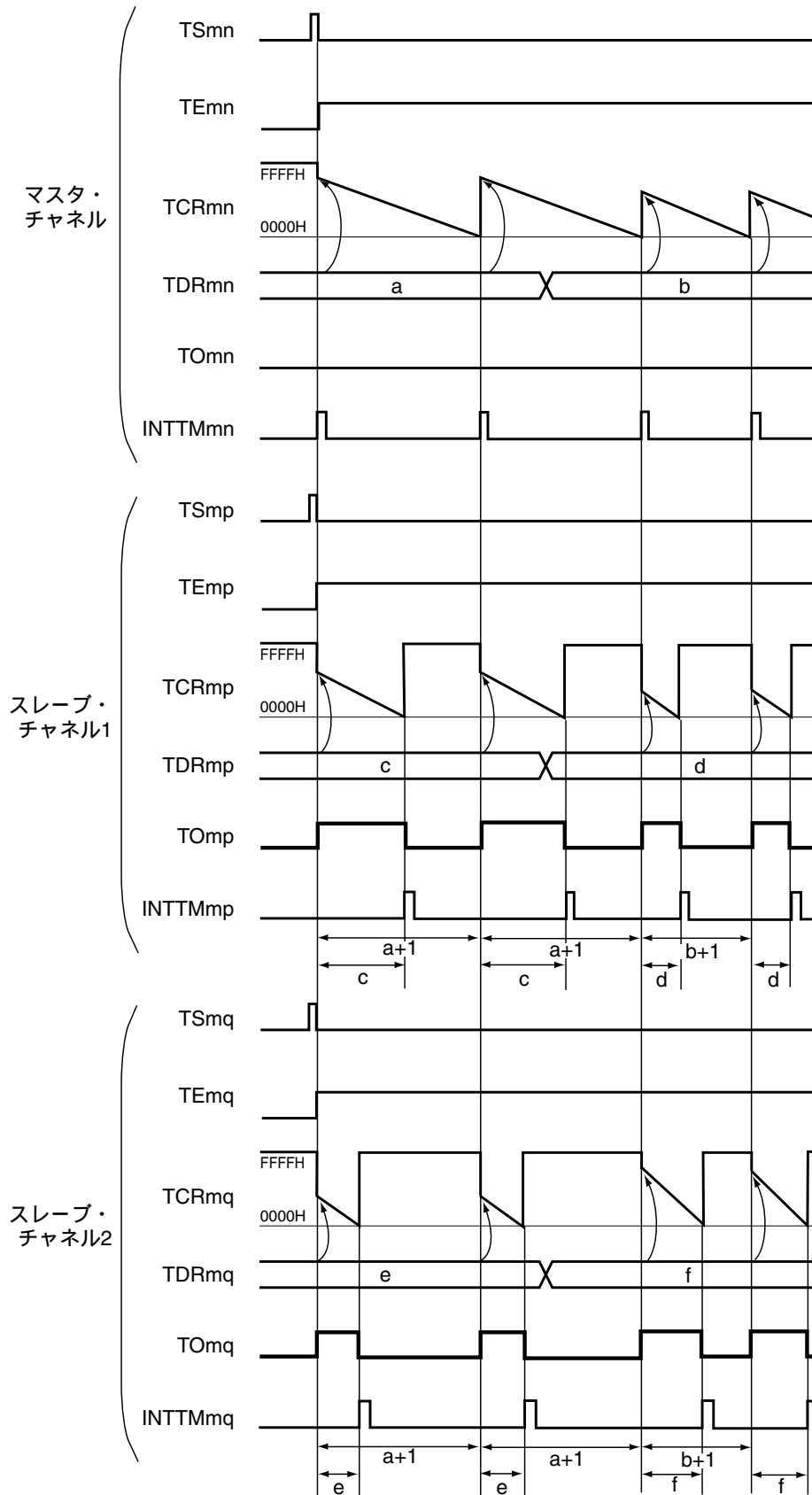
m = 0の場合 : $n < p < q$ 7

m = 1の場合 : $n < p < q$ 3

(ただし p, q は, n 以降の連続した整数)

注 78K0R/KC3-L (40ピン) のチャンネル1はタイマ入力/出力機能がないため, スレーブ・チャンネルとして使うことはできません。

図8 - 72 多重PWM出力機能としての動作の基本タイミング例（2種類のPWMを出力する場合）（1/2）



(備考は次ページにあります。)

図8 - 72 多重PWM出力機能としての動作の基本タイミング例 (2種類のPWMを出力する場合) (2/2)

備考1. m : ユニット番号 ($m = 0, 1$) , n : マスタ・チャンネル番号 ($n = 0, 2, 4$)

78K0R/KC3-L, 78K0R/KD3-L, 78K0R/KE3-L : $mn = 00, 02, 04,$

78K0R/KF3-L, 78K0R/KG3-L : $mn = 00, 02, 04, 10$

p : スレーブ・チャンネル番号, q : スレーブ・チャンネル番号^注

$m = 0$ の場合 : $n < p < q$ 7

$m = 1$ の場合 : $n < p < q$ 3

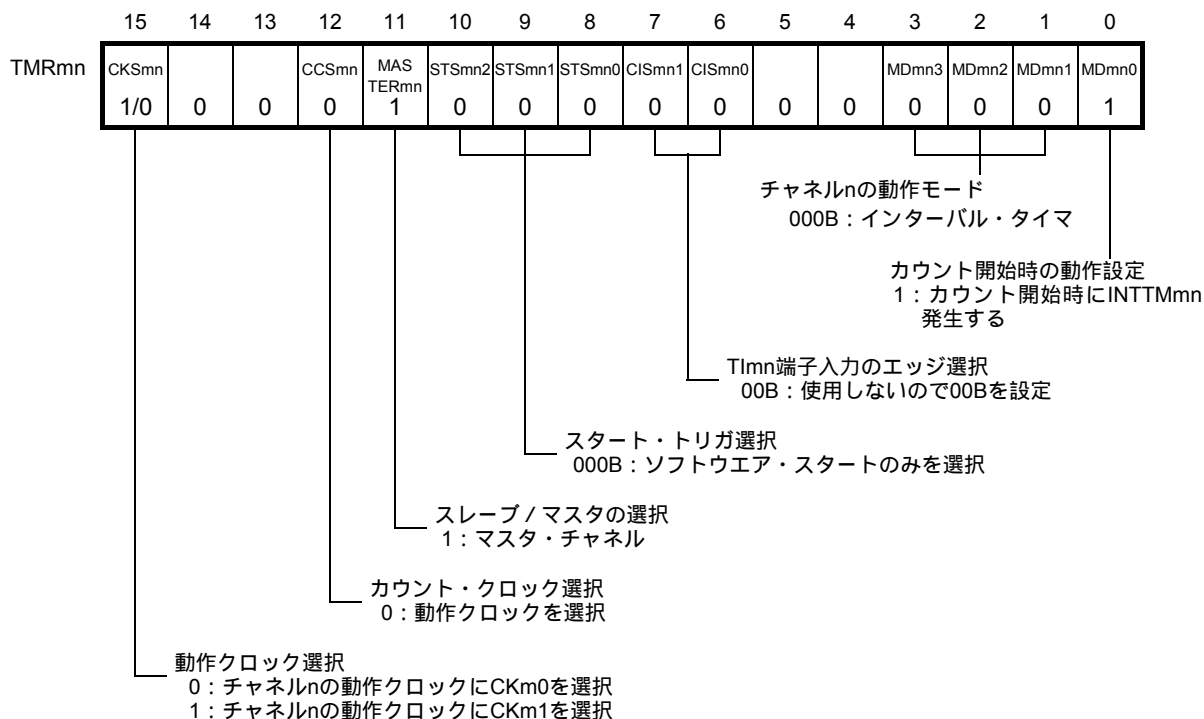
(ただし p, q は, n 以降の連続した整数)

注 78K0R/KC3-L (40ピン) のチャンネル1はタイマ入力/出力機能がないため, スレーブ・チャンネルとして使うことはできません。

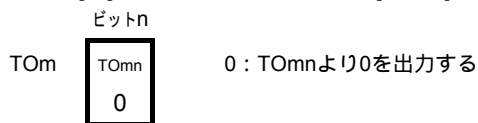
2. $TSmn, TSmp, TSmq$: タイマ・チャンネル開始レジスタ m (TSm) のビット n, p, q
 $TEmn, TEmp, TEMq$: タイマ・チャンネル許可ステータス・レジスタ m (TEm) のビット n, p, q
 $TCRmn, TCRmp, TCRmq$: タイマ・カウンタ・レジスタ mn, mp, mq ($TCRmn, TCRmp, TCRmq$)
 $TDRmn, TDRmp, TDRmq$: タイマ・データ・レジスタ mn, mp, mq ($TDRmn, TDRmp, TDRmq$)
 $TOmn, TOmp, TOMq$: $TOmn, TOmp, TOMq$ 端子出力信号

図8 - 73 多重PWM出力機能時（マスタ・チャンネル）のレジスタ設定内容例

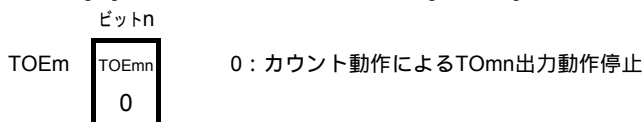
(a) タイマ・モード・レジスタmn (TMRmn)



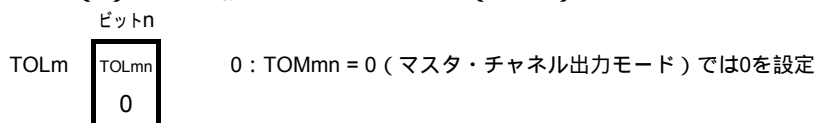
(b) タイマ出力レジスタm (TOM)



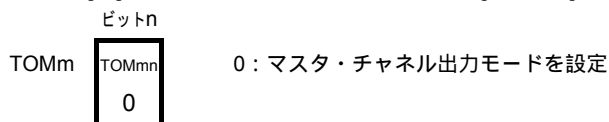
(c) タイマ出力許可レジスタm (TOEm)



(d) タイマ出力レベル・レジスタm (TOLm)



(e) タイマ出力モード・レジスタm (TOMm)

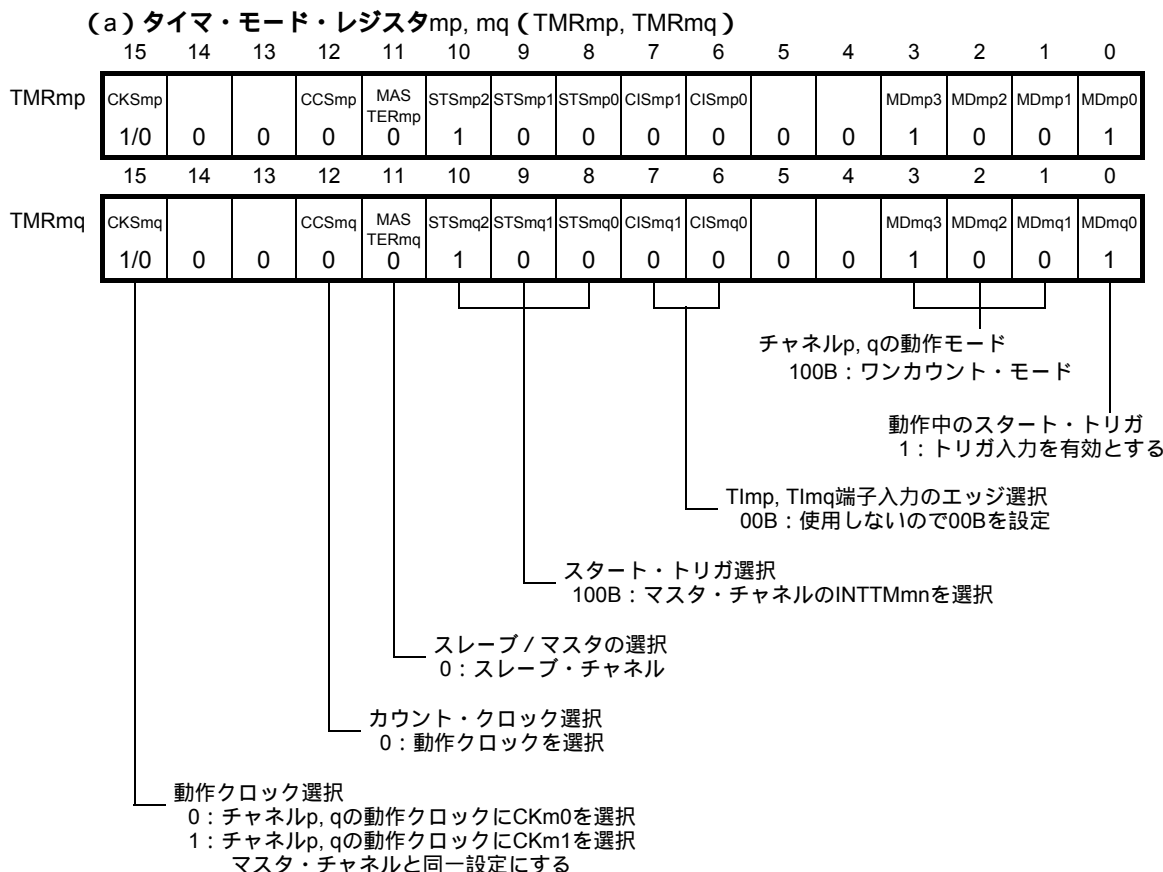


備考 m: ユニット番号 (m = 0, 1), n: マスタ・チャンネル番号 (n = 0, 2, 4)

78K0R/KC3-L, 78K0R/KD3-L, 78K0R/KE3-L : mn = 00, 02, 04,

78K0R/KF3-L, 78K0R/KG3-L : mn = 00, 02, 04, 10

図8 - 74 多重PWM機能時(スレーブ・チャンネル)のレジスタ設定内容例(2種類のPWMを出力する場合)



(b) タイマ出力レジスタm (TOM)

TOM	ビットq ビットp		0: TOmp, TOMqより0を出力する 1: TOmp, TOMqより1を出力する
	TOMq	TOmp	
	1/0	1/0	

(c) タイマ出力許可レジスタm (TOEm)

TOEm	ビットq ビットp		0: カウント動作によるTOmp, TOMq出力動作停止 1: カウント動作によるTOmp, TOMq出力動作許可
	TOEmq	TOEmp	
	1/0	1/0	

(d) タイマ出力レベル・レジスタm (TOLm)

TOLm	ビットq ビットp		0: 正論理出力(アクティブ・ハイ) 1: 反転出力(アクティブ・ロウ)
	TOLmq	TOLmp	
	1/0	1/0	

(e) タイマ出力モード・レジスタm (TOMm)

TOMm	ビットq ビットp		1: スレーブ・チャンネル出力モードを設定
	TOMmq	TOMmp	
	1	1	

備考 m: ユニット番号 (m = 0, 1), n: マスタ・チャンネル番号 (n = 0, 2, 4)
 78K0R/KC3-L, 78K0R/KD3-L, 78K0R/KE3-L : mn = 00, 02, 04,
 78K0R/KF3-L, 78K0R/KG3-L : mn = 00, 02, 04, 10
 p: スレーブ・チャンネル番号, q: スレーブ・チャンネル番号^注
 m = 0の場合: n < p < q 7
 m = 1の場合: n < p < q 3
 (ただし, p, qは, n以降の連続した整数)

注 78K0R/KC3-L (40ピン)のチャンネル1はタイマ入力/出力機能がないため、スレーブ・チャンネルとして使うことはできません。

図8 - 75 多重PWM機能時の操作手順（2種類のPWMを出力する場合）（1/2）

	ソフトウェア操作	ハードウェアの状態
TAU 初期 設定		パワーオフ状態 (クロック供給停止, 各レジスタへの書き込み不可)
	周辺イネーブル・レジスタ0, 2 (PER0, PER2) の TAU0EN, TAU1ENビットに1を設定する※	パワーオン状態, 各チャンネルは動作停止状態 (クロック供給開始, 各レジスタへの書き込み可能)
	タイマ・クロック選択レジスタm (TPSm) を設定する CKm0とCKm1のクロック周波数を確定する	
チャ ネル 初期 設定	使用する各チャンネルのタイマ・モード・レジスタmn, mp, mq (TMRmn, TMRmp, TMRmq) を設定する (チャンネルの動作モード確定) マスタ・チャンネルのタイマ・データ・レジスタmn (TDRmn) にインターバル (周期) 値, スレーブ・チャンネルのTDRmp, TDRmqレジスタにデューティ値を設定する	チャンネルは動作停止状態 (クロック供給されており, 多少の電力を消費する)
	スレーブ・チャンネルの設定 タイマ出力モード・レジスタm (TOMm) のTOMmp, TOMmqビットに1 (スレーブ・チャンネル出力モード) を設定する TOLmp, TOLmqビットに0を設定する TOmp, TOmqビットを設定し, TOmp, TOmq出力の初期レベルを確定する TOEmp, TOEmqビットに1を設定し, TOmp, TOmqの動作を許可 ポート・レジスタとポート・モード・レジスタに0を設定する	TOmp, TOmq端子はHi-Z出力状態 ポート・モード・レジスタが出力モードでポート・レジスタが0の場合は, TOmp, TOmq初期設定レベルが出力される。 チャンネルは動作停止状態なので, TOmp, TOmqは変化しない TOmp, TOmq端子はTOmp, TOmq設定レベルを出力
動作 開始	(動作再開時のみTOEmp, TOEmq (スレーブ) ビットに1を設定する) タイマ・チャンネル開始レジスタm (TSm) のTSmn (マスタ), TSmp, TSmq (スレーブ) ビットに同時に1を設定する TSmn, TSmp, TSmqビットはトリガ・ビットなので, 自動的に0に戻る	TEmn = 1, TEm, TEq = 1となる マスタ・チャンネルがカウント動作開始し, INTTMmnを発生する。それをトリガとしてスレーブ・チャンネルもカウント動作開始する。

(注, 備考は次ページにあります。)

動作再開 (次ページへ)

図8 - 75 多重PWM機能時の操作手順（2種類のPWMを出力する場合）（2/2）

動作再開（前ページへ）

	ソフトウェア操作	ハードウェアの状態
動作中	TMRmn, TMRmp, TMRmqレジスタ, TOMmn, TOMmp, TOMmq, TOLmn, TOLmp, TOLmqビットは、設定値変更禁止 TDRmn, TDRmp, TDRmqレジスタは、マスタ・チャンネルのINTTMmn発生後に設定値変更可能 TCRmn, TCRmp, TCRmqレジスタは、常に読み出し可能 TSRmn, TSRmp, TSRmqレジスタは、使用しない TOm, TOEmレジスタは、設定値変更可能	マスタ・チャンネルでは、タイマ・カウンタ・レジスタmn（TCRmn）はTDRmnレジスタの値をロードし、ダウン・カウンタ動作を行う。TCRmn = 0000HまでカウントしたらINTTMmnを発生する。同時に、TCRmnレジスタはTDRmnレジスタの値をロードし、再びダウン・カウンタを開始する。スレーブ・チャンネル1では、マスタ・チャンネルのINTTMmn信号をトリガとして、TDRmpレジスタ値をTCRmpレジスタに転送し、カウンタはダウン・カウンタを開始する。マスタ・チャンネルのINTTMmn出力から1カウント・クロック経過後にTOMP出力レベルをアクティブ・レベルとする。そして0000HまでカウントしたらTOMP出力レベルをインアクティブ・レベルにして、カウンタ動作を停止する。 スレーブ・チャンネル2では、マスタ・チャンネルのINTTMmn信号をトリガとして、TDRmqレジスタ値をTCRmqレジスタに転送し、カウンタはダウン・カウンタを開始する。マスタ・チャンネルのINTTMmn出力から1カウント・クロック経過後にTOMq出力レベルをアクティブ・レベルとする。そして0000HまでカウントしたらTOMq出力レベルをインアクティブ・レベルにして、カウンタ動作を停止する。以降、この動作を繰り返す。
動作停止	TTmn（マスタ）、TTmp, TTmq（スレーブ）ビットに同時に1を設定する TTmn, TTmp, TTmqビットはトリガ・ビットなので、自動的に0に戻る スレーブ・チャンネルのTOEmp, TOEmqビットに0を設定し、TOMP, TOMqビットに値を設定する	TEmn, TEmq = 0になり、カウンタ動作停止 TCRmn, TCRmp, TCRmqレジスタはカウント値を保持して停止 TOMP, TOMq出力は初期化されず、状態保持 TOMP, TOMq端子はTOMP, TOMq設定レベルを出力
TAU停止	TOMP, TOMq端子の出力レベルを保持する場合 ポート・レジスタに保持したい値を設定後、TOMP, TOMqビットに0を設定する TOMP, TOMq端子の出力レベルを保持不要の場合 ポート・モード・レジスタを入力モードに切り替える PER0, PER2レジスタのTAU0EN, TAU1ENビットに0を設定する ^注	TOMP, TOMq端子出力レベルはポート機能により保持される。 TOMP, TOMq端子出力レベルはHi-Z出力になる。 パワーオフ状態 全回路が初期化され、各チャンネルのSFRも初期化される（TOMP, TOMqビットが0になり、TOMP, TOMq端子はポート機能となる）

注 78K0R/KC3-L, 78K0R/KD3-L, 78K0R/KE3-Lの場合 : PER2レジスタのTAU0ENビット
78K0R/KF3-L, 78K0R/KG3-Lの場合 : PER0レジスタのTAU0ENビットまたは、TAU1ENビット

備考 m : ユニット番号 (m = 0, 1), n : マスタ・チャンネル番号 (n = 0, 2, 4)
78K0R/KC3-L, 78K0R/KD3-L, 78K0R/KE3-L : mn = 00, 02, 04,
78K0R/KF3-L, 78K0R/KG3-L : mn = 00, 02, 04, 10
p : スレーブ・チャンネル番号, q : スレーブ・チャンネル番号^注
m = 0の場合 : n < p < q 7
m = 1の場合 : n < p < q 3
(ただしp, qは、n以降の連続した整数)

注 78K0R/KC3-L (40ピン) のチャンネル1はタイマ入力/出力機能がないため、スレーブ・チャンネルとして使うことはできません。

第9章 リアルタイム・カウンタ

備考 リアルタイム・カウンタは78K0R/KC3-L (40ピン)には搭載されていません。

9.1 リアルタイム・カウンタの機能

リアルタイム・カウンタには、次のような機能があります。

- ・年, 月, 曜日, 日, 時, 分, 秒のカウンタを持ち, 最長99年までカウント可能
- ・定周期割り込み機能 (周期: 1ヶ月 ~ 0.5秒)
- ・アラーム割り込み機能 (アラーム: 曜日・時・分)
- ・インターバル割り込み機能
- ・1 Hzの端子出力機能
- ・512 Hz, 16.384 kHz, 32.768 kHzのいずれかの端子出力機能

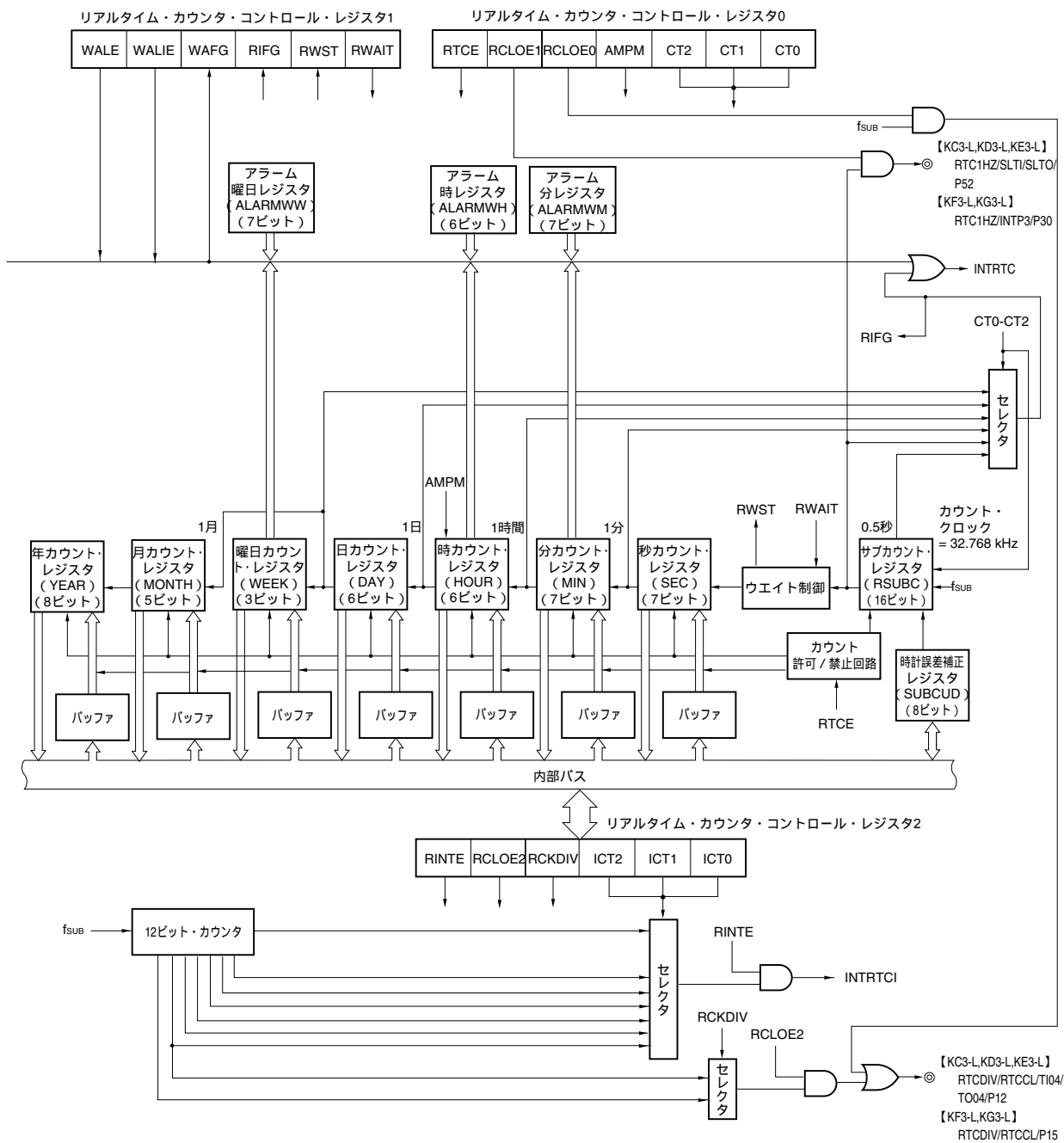
9.2 リアルタイム・カウンタの構成

リアルタイム・カウンタは、次のハードウェアで構成されています。

表9-1 リアルタイム・カウンタの構成

項 目	構 成
制御レジスタ	周辺イネーブル・レジスタ0 (PER0)
	リアルタイム・カウンタ・コントロール・レジスタ0 (RTCC0)
	リアルタイム・カウンタ・コントロール・レジスタ1 (RTCC1)
	リアルタイム・カウンタ・コントロール・レジスタ2 (RTCC2)
	サブカウント・レジスタ (RSUBC)
	秒カウント・レジスタ (SEC)
	分カウント・レジスタ (MIN)
	時カウント・レジスタ (HOUR)
	日カウント・レジスタ (DAY)
	曜日カウント・レジスタ (WEEK)
	月カウント・レジスタ (MONTH)
	年カウント・レジスタ (YEAR)
	時計誤差補正レジスタ (SUBCUD)
	アラーム分レジスタ (ALARMWM)
	アラーム時レジスタ (ALARMWH)
アラーム曜日レジスタ (ALARMWW)	

図9-1 リアルタイム・カウンタのブロック図



9.3 リアルタイム・カウンタを制御するレジスタ

リアルタイム・カウンタは、次の16種類のレジスタで制御します。

- ・周辺イネーブル・レジスタ0 (PER0)
- ・リアルタイム・カウンタ・コントロール・レジスタ0 (RTCC0)
- ・リアルタイム・カウンタ・コントロール・レジスタ1 (RTCC1)
- ・リアルタイム・カウンタ・コントロール・レジスタ2 (RTCC2)
- ・サブカウント・レジスタ (RSUBC)
- ・秒カウント・レジスタ (SEC)
- ・分カウント・レジスタ (MIN)
- ・時カウント・レジスタ (HOUR)
- ・日カウント・レジスタ (DAY)
- ・曜日カウント・レジスタ (WEEK)
- ・月カウント・レジスタ (MONTH)
- ・年カウント・レジスタ (YEAR)
- ・時計誤差補正レジスタ (SUBCUD)
- ・アラーム分レジスタ (ALARMWM)
- ・アラーム時レジスタ (ALARMWH)
- ・アラーム曜日レジスタ (ALARMWW)

(1) 周辺イネーブル・レジスタ0 (PER0)

PER0レジスタは、各周辺ハードウェアへのクロック供給許可/禁止を設定するレジスタです。使用しないハードウェアへはクロック供給も停止させることで、低消費電力化とノイズ低減をはかります。

リアルタイム・カウンタを使用するときは、必ずビット7 (RTCEN) を1に設定してください。

PER0レジスタは、1ビット・メモリ操作命令または8ビット・メモリ操作命令で設定します。

リセット信号の発生により、00Hになります。

図9-2 周辺イネーブル・レジスタ0 (PER0) のフォーマット

アドレス：F00F0H リセット時：00H R/W

略号	7	6	5	4	3	2	1	0
PER0	RTCEN ^{注1}	0	ADCEN	IICAEN ^{注2}	SAU1EN ^{注3}	SAU0EN	TAU1EN ^{注3}	TAU0EN ^{注3}

RTCEN ^{注1}	リアルタイム・カウンタ (RTC) の入力クロック供給 ^{注4} の制御
0	入力クロック供給停止 ・リアルタイム・カウンタ (RTC) で使用するSFRへのライト不可 ・リアルタイム・カウンタ (RTC) はリセット状態
1	入力クロック供給許可 ・リアルタイム・カウンタ (RTC) で使用するSFRへのリード/ライト可

注1. 78K0R/KC3-Lの40ピンには搭載していません。

2. 78K0R/KC3-Lの40ピン, 44ピン製品には搭載していません。

3. 78K0R/KF3-L, 78K0R/KG3-Lのみ。

4. RTCENビットでは、CPUからリアルタイム・カウンタ (RTC) のレジスタにアクセスするときに使用されるクロックを供給、停止できます。RTCENビットで、RTCの動作クロック (f_{SUB}) の供給を制御することはできません。

注意1. リアルタイム・カウンタを使用する場合は、サブシステム・クロック (f_{SUB}) が発振安定状態において、最初にRTCEN = 1の設定を行ってください。RTCEN = 0の場合は、リアルタイム・カウンタの制御レジスタへの書き込みは無視され、読み出し値もすべて初期値となります。

2. 動作スピード・モード制御レジスタ (OSMC) のRTCLPC = 1に設定することにより、サブシステム・クロック時HALTモードで、リアルタイム・カウンタ以外の周辺機能へのクロック供給を停止することが可能です。その場合、RTCENビットは1に設定し、PER0レジスタのその他のビット0-6は0に設定してください。また、78K0R/KC3-L, 78K0R/KD3-L, 78K0R/KE3-Lの場合は、PER1, PER2レジスタのビット0-7も0に設定してください。

3. 次のビットは必ず“0”にしてください。

78K0R/KC3-Lの48ピン製品, 78K0R/KD3-L, 78K0R/KE3-L : ビット0, 1, 3, 6

78K0R/KC3-Lの44ピン製品 : ビット0, 1, 3, 4, 6

78K0R/KC3-Lの40ピン製品 : ビット0, 1, 3, 4, 6, 7

78K0R/KF3-L, 78K0R/KG3-L : ビット6

(2) リアルタイム・カウンタ・コントロール・レジスタ0 (RTCC0)

リアルタイム・カウンタ動作の開始/停止, RTCC端子/R TC1HZ端子の制御, 12/24時間制, 定周期割り込み機能を設定する8ビットのレジスタです。

RTCC0レジスタは、1ビット・メモリ操作命令または8ビット・メモリ操作命令で設定します。

リセット信号の発生により、00Hになります。

図9-3 リアルタイム・カウンタ・コントロール・レジスタ0 (RTCC0) のフォーマット

アドレス : FFF9DH リセット時 : 00H R/W

略号	7	6	5	4	3	2	1	0
RTCC0	RTCE	0	RCLOE1	RCLOE0	AMPM	CT2	CT1	CT0

RTCE	リアルタイム・カウンタの動作制御
0	カウンタ動作停止
1	カウンタ動作開始

RCLOE1	RTC1HZ端子の出力制御
0	RTC1HZ端子の出力 (1 Hz) 禁止
1	RTC1HZ端子の出力 (1 Hz) 許可

RCLOE0 ^注	RTCCL端子の出力制御
0	RTCCL端子の出力 (32.768 kHz) 禁止
1	RTCCL端子の出力 (32.768 kHz) 許可

AMPM	12時間制 / 24時間制の選択
0	12時間制 (午前 / 午後を表示)
1	24時間制

- ・ AMPMビットの値を変更する場合は、RWAITビット (リアルタイム・カウンタ・コントロール・レジスタ1 (RTCC1) のビット0) = 1にしてから書き換えてください。AMPMレジスタの値を変更すると、時カウンタ・レジスタ (HOUR) の値は設定した時間制に対応した値に変更されます。
- ・ 時間桁表示表を表9-2に示します。

CT2	CT1	CT0	定周期割り込み (INTRTC) の選択
0	0	0	定周期割り込み機能を使用しない
0	0	1	0.5秒に1度 (秒カウントアップに同期)
0	1	0	1秒に1度 (秒カウントアップと同時)
0	1	1	1分に1度 (毎分00秒)
1	0	0	1時間に1度 (毎時00分00秒)
1	0	1	1日に1度 (毎日00時00分00秒)
1	1	×	1月に1度 (毎月1日午前00時00分00秒)

カウンタ動作中 (RTCE = 1) に CT2-CT0 ビットの値を変更する場合は、INTRTC を割り込みマスク・フラグ・レジスタで割り込み処理禁止にしてから書き換えてください。また、書き換え後は、RIFG フラグ、RTCIF フラグをクリアしてから割り込み処理許可にしてください。

注 RCLOE0ビットとRCLOE2ビットは、同時許可禁止です。

注意 RTCE = 1のときにRCLOE0, RCLOE1ビットを変更すると、32.768 kHz, 1 Hzの出力の最後の波形が短くなる場合があります。

備考 × : don't care

(3) リアルタイム・カウンタ・コントロール・レジスタ1 (RTCC1)

アラーム割り込み機能，カウンタのウェイトを制御する8ビットのレジスタです。

RTCC1レジスタは，1ビット・メモリ操作命令または8ビット・メモリ操作命令で設定します。

リセット信号の発生により，00Hになります。

図9-4 リアルタイム・カウンタ・コントロール・レジスタ1 (RTCC1) のフォーマット (1/2)

アドレス：FFF9EH リセット時：00H R/W

略号	7	6	5	4	3	2	1	0
RTCC1	WALE	WALIE	0	WAFG	RIFG	0	RWST	RWAIT

WALE	アラームの動作制御
0	一致動作無効
1	一致動作有効
<p>カウンタ動作中 (RTCE = 1) かつWALIE = 1の時にWALEビットへ設定する場合は，INTRTCを割り込みマスク・フラグ・レジスタで割り込み処理禁止にしてから書き換えてください。また，書き換え後にWAFGフラグ，RTCIFフラグをクリアしてください。アラームの各レジスタ (RTCC1レジスタのWALIEフラグ，アラーム分レジスタ (ALARMWM)，アラーム時レジスタ (ALARMWH)，アラーム曜日レジスタ (ALARMWW)) を設定する場合，WALEビットを一致動作無効“0”にしてください。</p>	

WALIE	アラーム割り込み (INTRTC) 機能の動作制御
0	アラームの一致による割り込みを発生しない
1	アラームの一致による割り込みを発生する

WAFG	アラーム検出ステータス・フラグ
0	アラーム不一致
1	アラームの一致検出
<p>アラームとの一致検出を示すステータス・フラグです。WALE = 1のときのみ有効となり，アラーム一致検出し，1クロック (32.768 kHz) 後に“1”となります。 “0”を書き込むことでクリアされ，“1”の書き込みは無効となります。</p>	

図9-4 リアルタイム・カウンタ・コントロール・レジスタ1 (RTCC1) のフォーマット (2/2)

RIFG	定周期割り込みステータス・フラグ
0	定周期割り込み発生なし
1	定周期割り込み発生あり

定周期割り込み発生ステータス・フラグです。定周期割り込み発生により“1”となります。
“0”を書き込むことでクリアされ，“1”の書き込みは無効となります。

RWST	リアルタイム・カウンタのウェイト状態フラグ
0	カウンタ動作中
1	カウンタ値の読み出し、書き込みモード中

RWAITビットの設定が有効であることを示すステータスです。
カウンタ値の読み出し、書き込みは、このフラグの値が1になっていることを確認したあとに行ってください。

RWAIT	リアルタイム・カウンタのウェイト制御
0	カウンタ動作設定
1	SEC～YEARカウンタ停止設定。カウンタ値読み出し、書き込みモード。

カウンタの動作を制御します。
カウンタ値を読み出し、書き込みを行う際は必ず“1”を書き込んでください。
サブカウント・レジスタ (RSUBC) は動作を継続しますので、1秒以内に読み出し書き込みを完了後、0に戻してください。
RWAIT = 1に設定後、カウンタ値の読み出し、書き込みが可能となるまで最大1クロック (32.768 kHz) の時間がかかります。RSUBCレジスタのオーバーフローがRWAIT = 1のときに起きた場合は、RWAIT = 0になったあとにカウント・アップします。ただし、秒カウント・レジスタへの書き込みを行った場合は、RSUBCレジスタがクリアされます。

注意 RTCC1レジスタに1ビット操作命令で書き込みを行うと、RIFGフラグ、WAFGフラグがクリアされることがあります。そのため、RTCC1レジスタへの書き込みは8ビット操作命令で設定してください。書き込み時に、RIFGフラグ、WAFGフラグをクリアしないようにするためには、該当ビットに書き込みが無効となる“1”を設定してください。なお、RIFGフラグ、WAFGフラグを使用せず値が書き換わっても問題ない場合は、RTCC1レジスタに1ビット操作命令で書き込みを行ってもかまいません。

備考 定周期割り込みとアラーム一致割り込みは、同一割り込み要因 (INTRTC) を使用しています。この2つの割り込みを同時に使用する場合は、INTRTCが発生した時点で、定周期割り込みステータス・フラグ (RIFG) とアラーム検出ステータス・フラグ (WAFG) を確認することで、どちらの割り込みが発生したかを判断することができます。

(4) リアルタイム・カウンタ・コントロール・レジスタ2 (RTCC2)

インターバル割り込み機能, RTCDIV端子を制御する8ビットのレジスタです。

RTCC2レジスタは, 1ビット・メモリ操作命令または8ビット・メモリ操作命令で設定します。

リセット信号の発生により, 00Hになります。

図9-5 リアルタイム・カウンタ・コントロール・レジスタ2 (RTCC2) のフォーマット

アドレス: FFF9FH リセット時: 00H R/W

略号	7	6	5	4	3	2	1	0
RTCC2	RINTE	RCLOE2	RCKDIV	0	0	ICT2	ICT1	ICT0

RINTE	ICT2	ICT1	ICT0	インターバル割り込み (INTRTCI) の選択
0	x	x	x	インターバル割り込みを発生しない。
1	0	0	0	$2^6/f_{XT}$ (1.953125 ms)
1	0	0	1	$2^7/f_{XT}$ (3.90625 ms)
1	0	1	0	$2^8/f_{XT}$ (7.8125 ms)
1	0	1	1	$2^9/f_{XT}$ (15.625 ms)
1	1	0	0	$2^{10}/f_{XT}$ (31.25 ms)
1	1	0	1	$2^{11}/f_{XT}$ (62.5 ms)
1	1	1	x	$2^{12}/f_{XT}$ (125 ms)

RCLOE2 ^注	RTCDIV端子の出力制御
0	RTCDIV端子の出力禁止
1	RTCDIV端子の出力許可

RCKDIV	RTCDIV端子の出力周波数の選択
0	RTCDIV端子から512 Hzを出力 (1.95 ms)
1	RTCDIV端子から16.384 kHzを出力 (0.061 ms)

注 RCLOE0ビットとRCLOE2ビットは, 同時許可禁止です。

注意1. ICT2, ICT1, ICT0ビットの変更は, RINTE = 0のときに行ってください。

2. RTCDIV端子の出力を停止した場合, f_{XT} の最大2クロック後まで出力を行い, ロウ・レベルとなります。512 Hzを出力している場合でハイ・レベルになった直後に出力を停止すると, 最小で f_{XT} の1クロック幅のパルスが発生することがあります。
3. 動作開始後, 最初のインターバル期間, RTCDIV端子の出力幅は, 設定より短くなる場合があります。

(5) サブカウント・レジスタ (RSUBC)

リアルタイム・カウンタの1秒の基準時間をカウントする16ビットのレジスタです。
通常0000H-7FFFHまでの値をとり、32.768 kHzのクロックで1秒をカウントします。
RSUBCレジスタは、16ビット・メモリ操作命令で設定します。
リセット信号の発生により、0000Hになります。

- 注意1.** 時計誤差補正レジスタ (SUBCUD) により補正を行う場合は、8000H以上の値になる場合があります。
- このレジスタは、秒カウント・レジスタへのライトによってもクリアされます。
 - このレジスタの読み出し値は、動作中に読み出しを行った場合、変化中の値を読み出すため、値は保証されません。

図9-6 サブカウント・レジスタ (RSUBC) のフォーマット

アドレス：FFF90H リセット時：0000H R

略号	7	6	5	4	3	2	1	0
RSUBC	SUBC7	SUBC6	SUBC5	SUBC4	SUBC3	SUBC2	SUBC1	SUBC0

アドレス：FFF91H リセット時：0000H R

略号	7	6	5	4	3	2	1	0
RSUBC	SUBC15	SUBC14	SUBC13	SUBC12	SUBC11	SUBC10	SUBC9	SUBC8

(6) 秒カウント・レジスタ (SEC)

0-59 (10進) までの値を取り、秒のカウント値を示す8ビットのレジスタです。
サブカウンタからのオーバーフローによりカウント・アップします。
書き込みを行った場合は、バッファに書き込まれ、最大2クロック (32.768 kHz) 後にカウンタへ書き込まれます。また設定する値は10進の00-59をBCDコードで設定してください。範囲外の値を設定した場合は、1周期後に正常値に戻ります。
SECレジスタは、8ビット・メモリ操作命令で設定します。
リセット信号の発生により、00Hになります。

図9-7 秒カウント・レジスタ (SEC) のフォーマット

アドレス：FFF92H リセット時：00H R/W

略号	7	6	5	4	3	2	1	0
SEC	0	SEC40	SEC20	SEC10	SEC8	SEC4	SEC2	SEC1

(7) 分カウント・レジスタ (MIN)

0-59 (10進) までの値を取り, 分のカウント値を示す8ビットのレジスタです。

秒カウンタからのオーバーフローによりカウント・アップします。

書き込みを行った場合は, バッファに書き込まれ最大2クロック (32.768 kHz) 後に, カウンタへ書き込まれます。書き込み中に秒カウント・レジスタからのオーバーフローが発生しても無視し, 書き込みをした値に設定されます。また設定する値は, 10進の00-59をBCDコードで設定してください。範囲外の値を設定した場合は, 1周期後に正常値に戻ります。

MINレジスタは, 8ビット・メモリ操作命令で設定します。

リセット信号の発生により, 00Hになります。

図9 - 8 分カウント・レジスタ (MIN) のフォーマット

アドレス : FFF93H リセット時 : 00H R/W

略号	7	6	5	4	3	2	1	0
MIN	0	MIN40	MIN20	MIN10	MIN8	MIN4	MIN2	MIN1

(8) 時カウント・レジスタ (HOUR)

00-23または01-12, 21-32 (10進) までの値を取り, 時のカウント値を示す8ビットのレジスタです。

分カウンタからのオーバーフローによりカウント・アップします。

書き込みを行った場合は, バッファに書き込まれ最大2クロック (32.768 kHz) 後にカウンタへ書き込まれます。書き込み中に分カウント・レジスタからのオーバーフローが発生しても無視し, 書き込みをした値に設定されます。また, リアルタイム・カウンタ・コントロール・レジスタ0 (RTCC0) のビット3 (AMPM) で設定した時間制に応じて, 10進の00-23または01-12, 21-32をBCDコードで設定してください。

AMPMビットの値を変更すると, HOURレジスタの値は設定した時間制に対応する値に変更されます。

範囲外の値を設定した場合は, 1周期後に正常値に戻ります。

HOURレジスタは, 8ビット・メモリ操作命令で設定します。

リセット信号の発生により, 12Hになります。

ただし, リセット後に, AMPMビットに1をセットした場合は00Hとなります。

図9 - 9 時カウント・レジスタ (HOUR) のフォーマット

アドレス : FFF94H リセット時 : 12H R/W

略号	7	6	5	4	3	2	1	0
HOUR	0	0	HOUR20	HOUR10	HOUR8	HOUR4	HOUR2	HOUR1

注意 HOURレジスタのビット5 (HOUR20) は, AMPM = 0 (12時間制) を選択した場合, AM (0) / PM (1) を示します。

AMPMビットの設定値，および時カウント・レジスタ（HOUR）値と時間の関係を表9 - 2に示します。

表9 - 2 時間桁表示表

24時間表示（AMPMビット = 1）		12時間表示（AMPMビット = 0）	
時間	HOURレジスタ	時間	HOURレジスタ
0時	00H	AM0時	12 H
1時	01 H	AM1時	01 H
2時	02 H	AM2時	02 H
3時	03 H	AM3時	03 H
4時	04 H	AM4時	04 H
5時	05 H	AM5時	05 H
6時	06 H	AM6時	06 H
7時	07 H	AM7時	07 H
8時	08 H	AM8時	08 H
9時	09 H	AM9時	09 H
10時	10 H	AM10時	10 H
11時	11 H	AM11時	11 H
12時	12 H	PM0時	32 H
13時	13 H	PM1時	21 H
14時	14 H	PM2時	22 H
15時	15 H	PM3時	23 H
16時	16 H	PM4時	24 H
17時	17 H	PM5時	25 H
18時	18 H	PM6時	26 H
19時	19 H	PM7時	27 H
20時	20 H	PM8時	28 H
21時	21 H	PM9時	29 H
22時	22 H	PM10時	30 H
23時	23 H	PM11時	31 H

HOURレジスタ値は，AMPMビットが“0”のときに12時間表示，“1”のときに24時間表示となります。

12時間表示の場合は，HOURレジスタの5ビット目で午前/午後を表示し，午前（AM）のときに0に，午後（PM）のときに1となります。

(9) 日カウント・レジスタ (DAY)

1-31 (10進) までの値を取り, 日のカウント値を示す8ビットのレジスタです。

時カウンタからのオーバーフローによりカウント・アップします。

カウンタは, 次に示すようにカウントします。

- ・ 01-31 (1, 3, 5, 7, 8, 10, 12月)
- ・ 01-30 (4, 6, 9, 11月)
- ・ 01-29 (2月 うるう年)
- ・ 01-28 (2月 通常年)

書き込みを行った場合は, バッファに書き込まれ最大2クロック (32.768 kHz) 後にカウンタへ書き込まれます。書き込み中に時カウント・レジスタからのオーバーフローが発生しても無視し, 書き込みをした値に設定されます。また設定する値は, 10進の01-31をBCDコードで設定してください。範囲外の値を設定した場合は, 1周期後に正常値に戻ります。

DAYレジスタは, 8ビット・メモリ操作命令で設定します。

リセット信号の発生により, 01Hになります。

図9 - 10 日カウント・レジスタ (DAY) のフォーマット

アドレス : FFF96H リセット時 : 01H R/W

略号	7	6	5	4	3	2	1	0
DAY	0	0	DAY20	DAY10	DAY8	DAY4	DAY2	DAY1

(10) 曜日カウント・レジスタ (WEEK)

0-6 (10進) までの値を取り、曜日のカウント値を示す8ビットのレジスタです。

日カウンタと同期してカウント・アップします。

書き込みを行った場合は、バッファに書き込まれ最大の2クロック (32.768 kHz) 後にカウンタへ書き込まれます。また設定する値は、10進の00-06をBCDコードで設定してください。範囲外の値を設定した場合は、1周期後に正常値に戻ります。

WEEKレジスタは、8ビット・メモリ操作命令で設定します。

リセット信号の発生により、00Hになります。

図9 - 11 曜日カウント・レジスタ (WEEK) のフォーマット

アドレス : FFF95H リセット時 : 00H R/W

略号	7	6	5	4	3	2	1	0
WEEK	0	0	0	0	0	WEEK4	WEEK2	WEEK1

注意 曜日カウント・レジスタ (WEEK) には、月カウント・レジスタ (MONTH) および日カウント・レジスタ (DAY) に対応した値が自動的に格納されるわけではありません。

リセット解除後、次のように設定してください。

曜日	WEEK
日	00H
月	01H
火	02H
水	03H
木	04H
金	05H
土	06H

(11) 月カウント・レジスタ (MONTH)

MONTHレジスタは1-12 (10進) までの値を取り, 月のカウント値を示す8ビットのレジスタです。

日カウンタからのオーバーフローによりカウント・アップします。

書き込みを行った場合は, バッファに書き込まれ最大2クロック (32.768 kHz) 後にカウンタへ書き込まれます。書き込み中に日カウント・レジスタからのオーバーフローが発生しても無視し, 書き込みをした値に設定されます。また設定する値は, 10進の01-12をBCDコードで設定してください。範囲外の値を設定した場合は, 1周期後に正常値に戻ります。

MONTHレジスタは, 8ビット・メモリ操作命令で設定します。

リセット信号の発生により, 01Hになります。

図9 - 12 月カウント・レジスタ (MONTH) のフォーマット

アドレス : FFF97H リセット時 : 01H R/W

略号	7	6	5	4	3	2	1	0
MONTH	0	0	0	MONTH10	MONTH8	MONTH4	MONTH2	MONTH1

(12) 年カウント・レジスタ (YEAR)

0-99 (10進) までの値を取り, 年のカウント値を示す8ビットのレジスタです。

月カウント・レジスタ (MONTH) からのオーバーフローによりカウント・アップします。

00, 04, 08, ..., 92, 96がうるう年となります。

書き込みを行った場合は, バッファに書き込まれ最大2クロック (32.768 kHz) 後にカウンタへ書き込まれます。書き込み中にMONTHレジスタからのオーバーフローが発生しても無視し, 書き込みをした値に設定されます。また設定する値は, 10進の00-99をBCDコードで設定してください。範囲外の値を設定した場合は, 1周期後に正常値に戻ります。

YEARレジスタは, 8ビット・メモリ操作命令で設定します。

リセット信号の発生により, 00Hになります。

図9 - 13 年カウント・レジスタ (YEAR) のフォーマット

アドレス : FFF98H リセット時 : 00H R/W

略号	7	6	5	4	3	2	1	0
YEAR	YEAR80	YEAR40	YEAR20	YEAR10	YEAR8	YEAR4	YEAR2	YEAR1

(13) 時計誤差補正レジスタ (SUBCUD)

サブカウント・レジスタ (RSUBC) から秒カウンタ・レジスタ (SEC) へオーバーフローする値 (基準値 : 7FFFH) を変化させることにより、時計の進みや遅れをより高精度に補正することができるレジスタです。

SUBCUDレジスタは、8ビット・メモリ操作命令で設定します。

リセット信号の発生により、00Hになります。

図9 - 14 時計誤差補正レジスタ (SUBCUD) のフォーマット

アドレス : FFF99H リセット時 : 00H R/W

略号	7	6	5	4	3	2	1	0
SUBCUD	DEV	F6	F5	F4	F3	F2	F1	F0

DEV	時計誤差補正のタイミングの設定
0	秒桁が00, 20, 40秒時 (20秒ごと) に時計誤差補正
1	秒桁が00秒時のみ (60秒ごと) に時計誤差補正

次に示すタイミングでのSUBCUDレジスタへの書き込みは禁止です。

- DEV = 0設定時 : SEC = 00H, 20H, 40Hの期間
- DEV = 1設定時 : SEC = 00Hの期間

F6	時計誤差補正值の設定
0	{ (F5, F4, F3, F2, F1, F0) - 1 } × 2だけ増加
1	{ (F5, F4, F3, F2, F1, F0) + 1 } × 2だけ減少

(F6, F5, F4, F3, F2, F1, F0) = (*, 0, 0, 0, 0, 0, *) のときは、時計誤差補正を行いません。*は0または1です。
 /F5 ~ /F0は、ビット反転した値 (111100のときは000011) となります。
 補正值の範囲 : (F6=0のとき) 2, 4, 6, 8, ... 120, 122, 124
 (F6=1のとき) -2, -4, -6, -8, ... -120, -122, -124

次に、時計誤差補正レジスタ (SUBCUD) による補正可能範囲を示します。

	DEV = 0 (20秒ごとの補正)	DEV = 1 (60秒ごとの補正)
補正可能範囲	- 189.2 ppm ~ 189.2 ppm	- 63.1 ppm ~ 63.1 ppm
最大量子化誤差	± 1.53 ppm	± 0.51 ppm
最小分解能	± 3.05 ppm	± 1.02 ppm

備考 補正範囲が、- 63.1 ppm以下または63.1 ppm以上のときは、DEV = 0を設定してください。

(14) アラーム分レジスタ (ALARMWM)

アラームの分を設定するレジスタです。

ALARMWMレジスタは、8ビット・メモリ操作命令で設定します。

リセット信号の発生により、00Hになります。

注意 設定する値は、10進の00～59をBCDコードで設定してください。範囲外の値を設定した場合、アラームは検出されません。

図9 - 15 アラーム分レジスタ (ALARMWM) のフォーマット

アドレス：FFF9AH リセット時：00H R/W

略号	7	6	5	4	3	2	1	0
ALARMWM	0	WM40	WM20	WM10	WM8	WM4	WM2	WM1

(15) アラーム時レジスタ (ALARMWH)

アラームの時を設定するレジスタです。

ALARMWHレジスタは、8ビット・メモリ操作命令で設定します。

リセット信号の発生により、12Hになります。

ただし、リセット後に、AMPMビットに1をセットした場合は00Hとなります。

注意 設定する値は、10進の00～23または、01～12、21～32をBCDコードで設定してください。範囲外の値を設定した場合、アラームは検出されません。

図9 - 16 アラーム時レジスタ (ALARMWH) のフォーマット

アドレス：FFF9BH リセット時：12H R/W

略号	7	6	5	4	3	2	1	0
ALARMWH	0	0	WH20	WH10	WH8	WH4	WH2	WH1

注意 ALARMWHレジスタのビット5 (WH20) は、AMPM = 0 (12時間制) を選択した場合、AM (0) / PM (1) を示します。

(16) アラーム曜日レジスタ (ALARMWW)

アラームの曜日を設定するレジスタです。

ALARMWWレジスタは、8ビット・メモリ操作命令で設定します。

リセット信号の発生により、00Hになります。

図9 - 17 アラーム曜日レジスタ (ALARMWW) のフォーマット

アドレス：FFF9CH リセット時：00H R/W

略号	7	6	5	4	3	2	1	0
ALARMWW	0	WW6	WW5	WW4	WW3	WW2	WW1	WW0

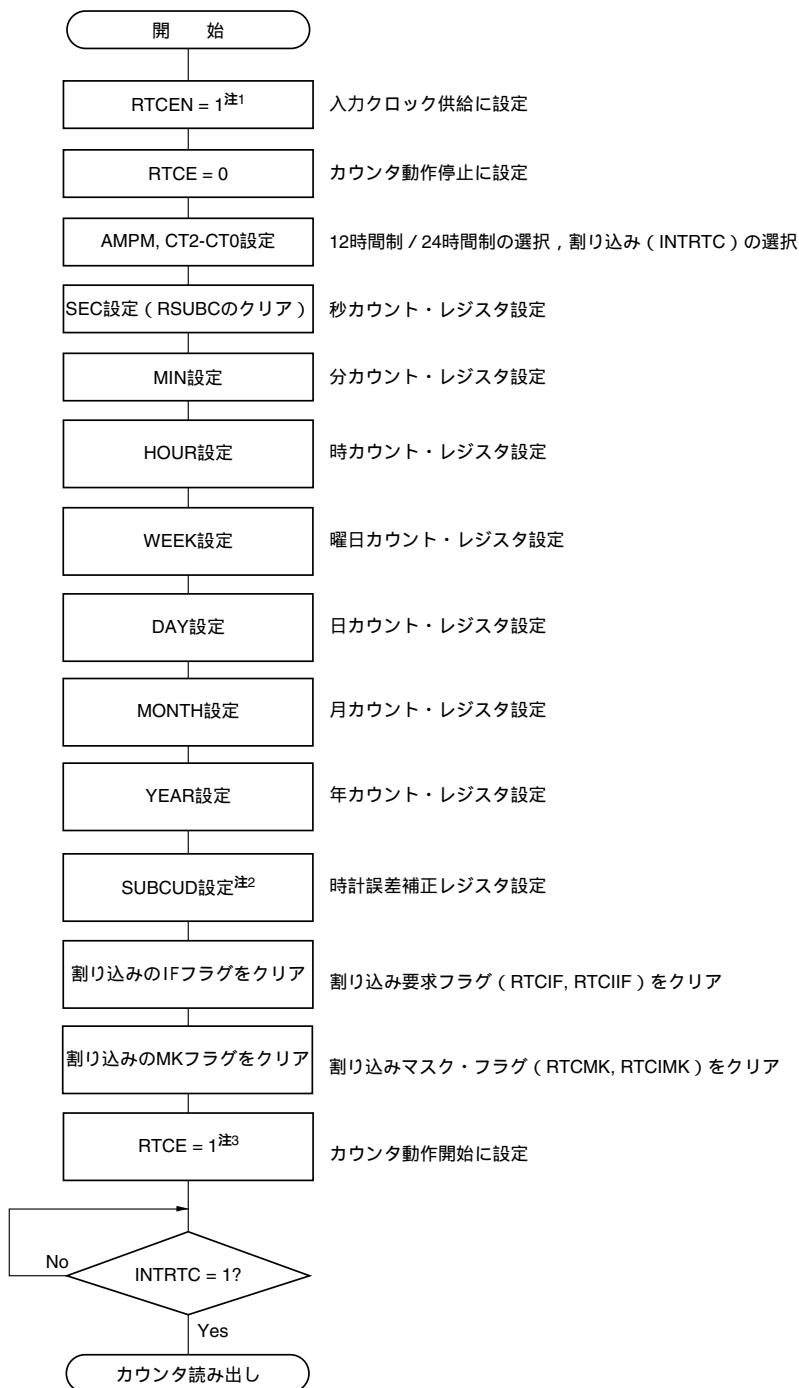
次にアラーム時刻の設定例を示します。

アラーム設定時刻	曜日							12時間表示				24時間表示			
	日	月	火	水	木	金	土	10時	1時	10分	1分	10時	1時	10分	1分
	W	W	W	W	W	W	W								
0	1	2	3	4	5	6									
毎日 午前0時00分	1	1	1	1	1	1	1	1	2	0	0	0	0	0	0
毎日 午前1時30分	1	1	1	1	1	1	1	0	1	3	0	0	1	3	0
毎日 午前11時59分	1	1	1	1	1	1	1	1	1	5	9	1	1	5	9
月～金 午後0時00分	0	1	1	1	1	1	0	3	2	0	0	1	2	0	0
日曜 午後1時30分	1	0	0	0	0	0	0	2	1	3	0	1	3	3	0
月水金 午後11時59分	0	1	0	1	0	1	0	3	1	5	9	2	3	5	9

9.4 リアルタイム・カウンタの動作

9.4.1 リアルタイム・カウンタの動作開始

図9-18 リアルタイム・カウンタの動作開始手順



- 注1. サブシステム・クロック (f_{SUB}) が発振安定状態において、最初にRTCEN = 1の設定を行ってください。
2. 時計誤差補正する必要がある場合のみ。補正値の算出方法は、9.4.8 リアルタイム・カウンタの時計誤差補正例を参照してください。
3. RTCE = 1のあとにINTRTC = 1を待たずにSTOPモードへ移行する場合は、9.4.2 動作開始後のSTOPモードへの移行の手順を確認してください。

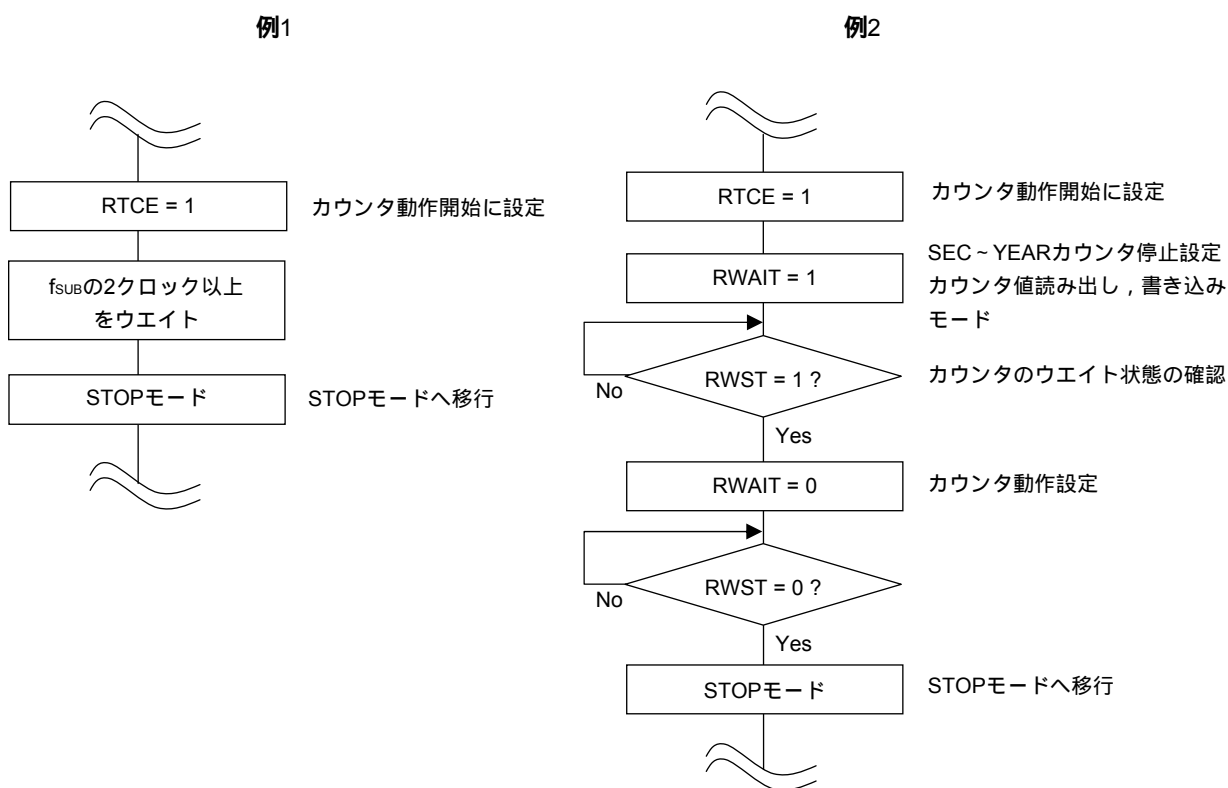
9.4.2 動作開始後のSTOPモードへの移行

RTCE = 1に設定直後にSTOPモードへ移行する場合は、次のどちらかの処理をしてください。

ただし、RTCE = 1に設定後、1回目のINTRTC割り込みの発生以降にSTOPモードへ移行する場合は、これらの処理は必要ありません。

- ・ RTCE = 1に設定してから、サブシステム・クロック (f_{SUB}) の2クロック分以上経過後にSTOPモードへ移行する (図9 - 19 例1参照)。
- ・ RTCE = 1に設定後、RWAIT = 1に設定し、RWSTビットが1になるのをポーリングで確認する。それから、RWAIT = 0に設定し、RWSTビットが0になったのを再度ポーリングで確認後にSTOPモードへ移行する (図9 - 19 例2参照)。

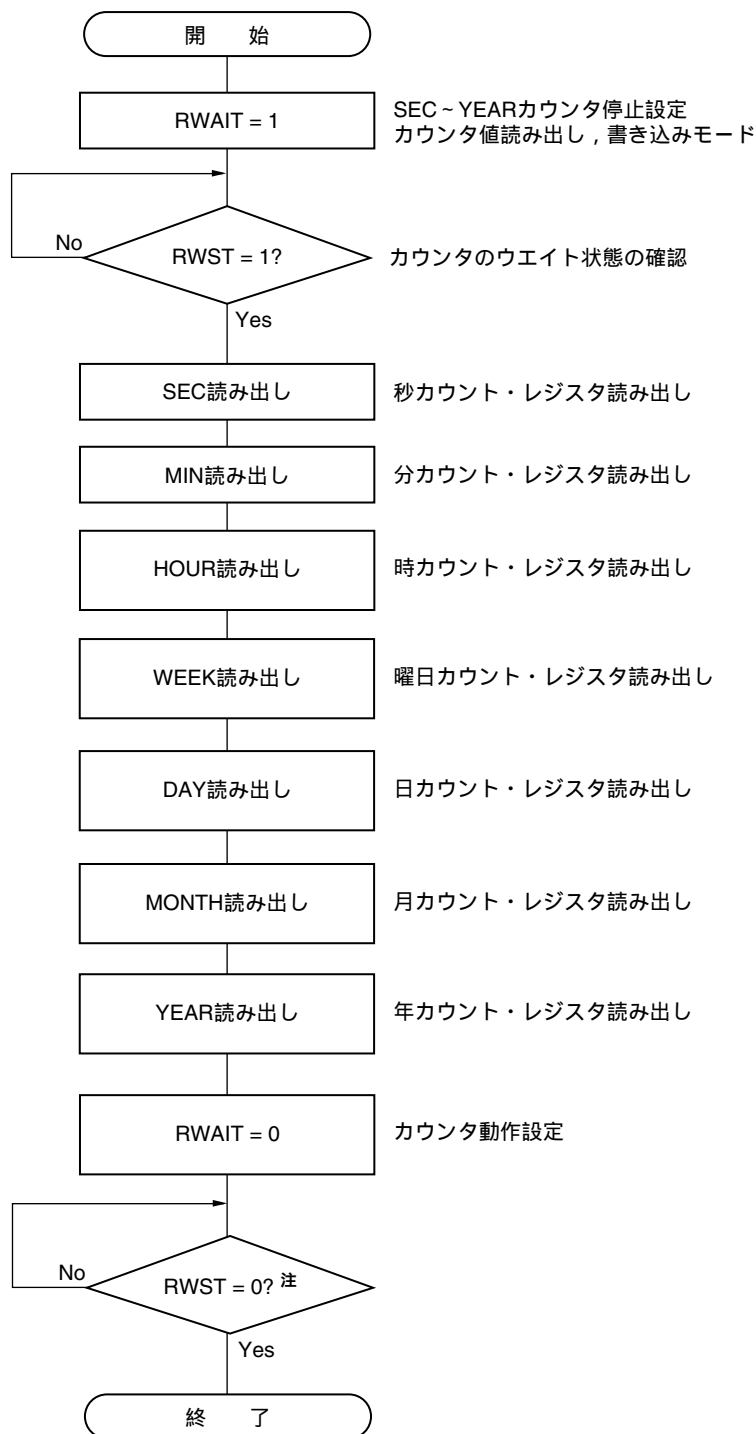
図9 - 19 RTCE = 1に設定後のSTOPモードへの移行手順



9.4.3 リアルタイム・カウンタのカウンタ読み出し/書き込み

カウンタの読み出し/書き込みは、最初にRWAIT = 1にしてから行ってください。

図9 - 20 リアルタイム・カウンタの読み出し手順

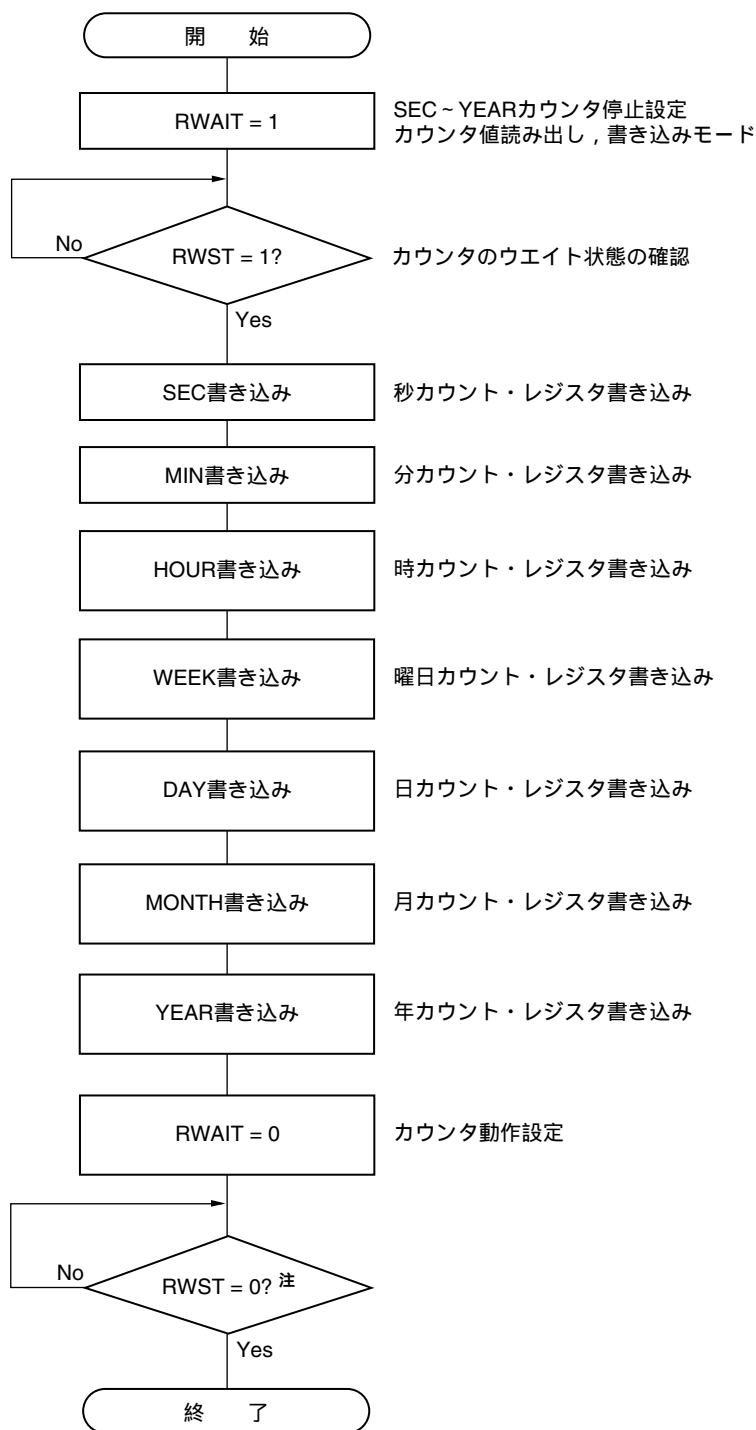


注 STOPモードに移行する前には、必ずRWST = 0であることを確認してください。

注意 RWAIT = 1 からRWAIT = 0とするまで1秒以内で行ってください。

備考 秒カウント・レジスタ (SEC), 分カウント・レジスタ (MIN), 時カウント・レジスタ (HOUR), 曜日カウント・レジスタ (WEEK), 日カウント・レジスタ (DAY), 月カウント・レジスタ (MONTH), 年カウント・レジスタ (YEAR) の読み出しの順番に制限はありません。
また、すべてのレジスタを設定する必要はなく、一部のレジスタのみを読み出しても構いません。

図9 - 21 リアルタイム・カウンタの書き込み手順



注 STOPモードに移行する前には、必ずRWST = 0であることを確認してください。

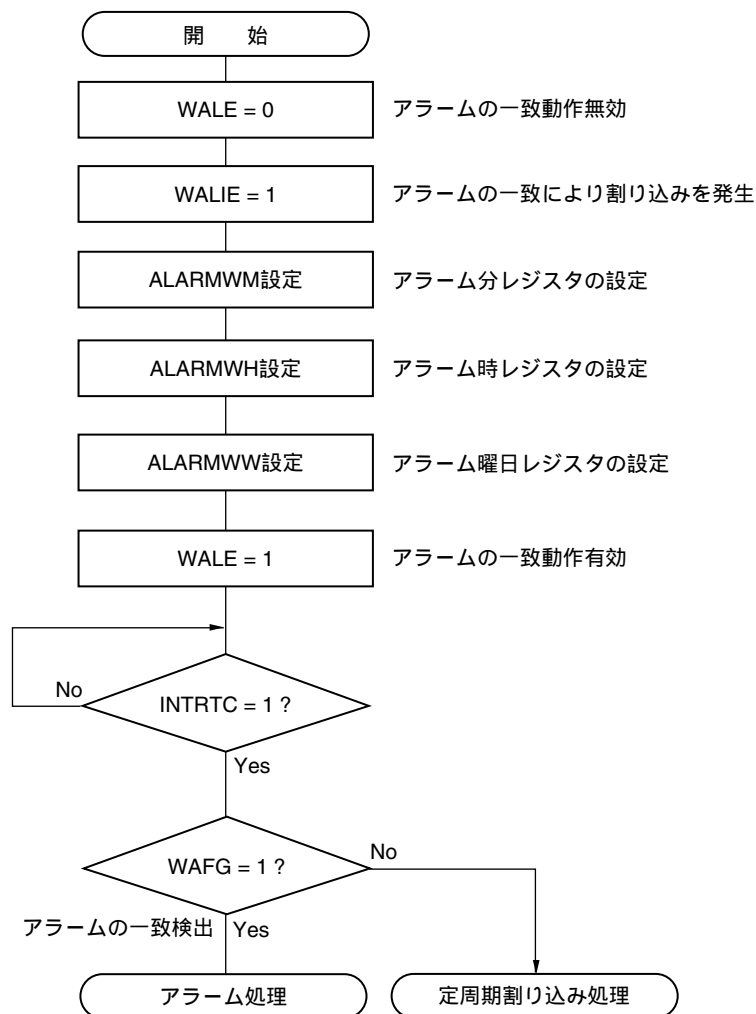
注意 RWAIT = 1からRWAIT = 0とするまでを1秒以内で行ってください。

備考 秒カウント・レジスタ (SEC), 分カウント・レジスタ (MIN), 時カウント・レジスタ (HOUR), 曜日カウント・レジスタ (WEEK), 日カウント・レジスタ (DAY), 月カウント・レジスタ (MONTH), 年カウント・レジスタ (YEAR) の書き込みの順番に制限はありません。
また、すべてのレジスタを設定する必要はなく、一部のレジスタのみを書き換えても構いません。

9.4.4 リアルタイム・カウンタのアラーム設定

アラーム時刻設定は、最初にWALE = 0にしてから行ってください。

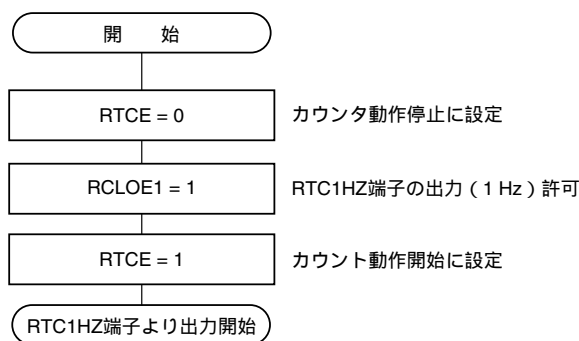
図9-22 アラーム設定手順



- 備考1.** アラーム分レジスタ (ALARMWM)、アラーム時レジスタ (ALARMWH)、アラーム曜日レジスタ (ALARMWW) の書き込みの順番に制限はありません。
- 2.** 定周期割り込みとアラーム一致割り込みは、同一割り込み要因 (INTRTC) を使用しています。この2つの割り込みを同時に使用する場合は、INTRTCが発生した時点で、定周期割り込みステータス・フラグ (RIFG) とアラーム検出ステータス・フラグ (WAFG) を確認することで、どちらの割り込みが発生したかを判断することができます。

9.4.5 リアルタイム・カウンタの1 Hz出力

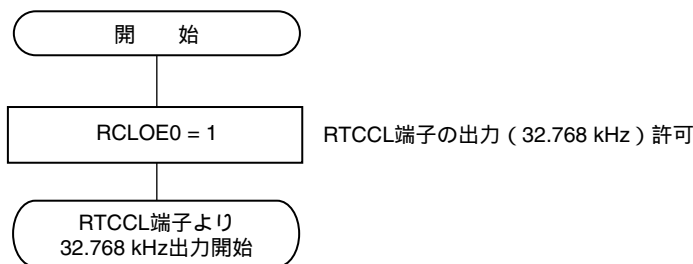
図9 - 23 1 Hz出力の設定手順



注意 サブシステム・クロック (f_{SUB}) が発振安定状態において、最初にRTCEN = 1の設定を行ってください。

9.4.6 リアルタイム・カウンタの32.768 kHz出力

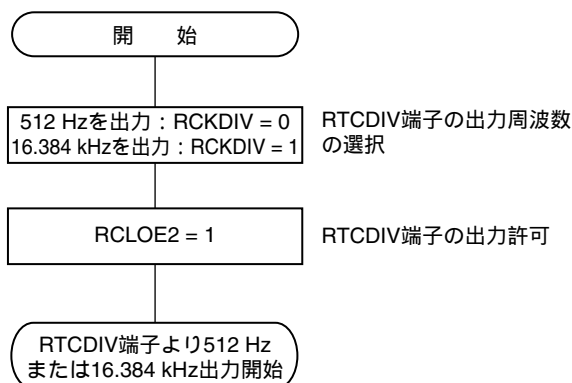
図9 - 24 32.768 kHz出力の設定手順



注意 サブシステム・クロック (f_{SUB}) が発振安定状態において、最初にRTCEN = 1の設定を行ってください。

9.4.7 リアルタイム・カウンタの512 Hz, 16.384 kHz出力

図9 - 25 512 Hz, 16.384 kHz出力の設定手順



注意 サブシステム・クロック (f_{SUB}) が発振安定状態において、最初にRTCEN = 1の設定を行ってください。

9.4.8 リアルタイム・カウンタの時計誤差補正例

時計誤差補正レジスタに値を設定することにより、時計の進みや遅れをより高精度に補正できます。

補正値の算出方法例

サブカウント・レジスタ (RSUBC) のカウント値を補正する際の補正値は、次の式で算出できます。補正範囲が、- 63.1 ppm以下または63.1 ppm以上のときは、DEV = 0を設定してください。

(DEV = 0の場合)

$$\text{補正値}^{\text{注}} = 1\text{分間の補正カウント数} \div 3 = (\text{発振周波数} \div \text{ターゲット周波数} - 1) \times 32768 \times 60 \div 3$$

(DEV = 1の場合)

$$\text{補正値}^{\text{注}} = 1\text{分間の補正カウント数} = (\text{発振周波数} \div \text{ターゲット周波数} - 1) \times 32768 \times 60$$

注 補正値とは、時計誤差補正レジスタ (SUBCUD) のビット6-0の値により求められる時計誤差補正値です。

$$(\text{F6}=0\text{の場合}) \text{補正値} = \{ (\text{F5}, \text{F4}, \text{F3}, \text{F2}, \text{F1}, \text{F0}) - 1 \} \times 2$$

$$(\text{F6}=1\text{の場合}) \text{補正値} = - \{ (\text{/F5}, \text{/F4}, \text{/F3}, \text{/F2}, \text{/F1}, \text{/F0}) + 1 \} \times 2$$

(F6, F5, F4, F3, F2, F1, F0) = (*, 0, 0, 0, 0, 0, *) のときは、時計誤差補正を行いません。*は0または1です。

/F5 ~ /F0は、ビット反転した値 (111100のときは000011) となります。

- 備考1.** 補正値は、2, 4, 6, 8, . . . 120, 122, 124, または - 2, - 4, - 6, - 8 . . . - 120, - 122, - 124です。
2. 発振周波数とは、サブシステム・クロック (f_{SUB}) の値です。
RTCCL端子からの32 kHz出力周波数、または時計誤差補正レジスタが初期値 (00H) 時のRTC1HZ端子の出力周波数 × 32768で求めることができます。
3. ターゲット周波数とは、時計誤差補正レジスタを使用した補正後の周波数です。

補正例

32772.3 Hzから32768 Hz (32772.3 Hz - 131.2 ppm) への補正例

【発振周波数の測定】

各製品の発振周波数[※]はRTCCL端子から約32.768 kHzを出力するか、時計誤差補正レジスタ (SUBCUD) が初期値 (00H) 時にRTC1Hz端子から約1 Hzを出力して測定します。

注 RTC1Hz出力の設定手順は、9. 4. 5 **リアルタイム・カウンタの1Hz出力**を、RTCCL端子から約32 kHzの出力の設定手順は、9. 4. 6 **リアルタイム・カウンタの32.768 kHz出力**を参照してください。

【補正値の算出】

(RTCCL端子からの出力周波数が32772.3 Hzの場合)

ターゲット周波数を32768 Hz (32772.3 Hz - 131.2 ppm) とすると、- 131.2 ppmは補正範囲が - 63.1 ppm以下なので、DEV = 0とします。

DEV = 0の場合の補正値の算出式を適用します。

$$\begin{aligned} \text{補正値} &= 1\text{分間の補正カウント数} \div 3 = (\text{発振周波数} \div \text{ターゲット周波数} - 1) \times 32768 \times 60 \div 3 \\ &= (32772.3 \div 32768 - 1) \times 32768 \times 60 \div 3 \\ &= 86 \end{aligned}$$

【(F6 ~ F0) への設定値の算出】

(補正値 = 86の場合)

補正値が0以上 (遅くする場合) では、F6 = 0とします。

(F5, F4, F3, F2, F1, F0) は、補正値から算出します。

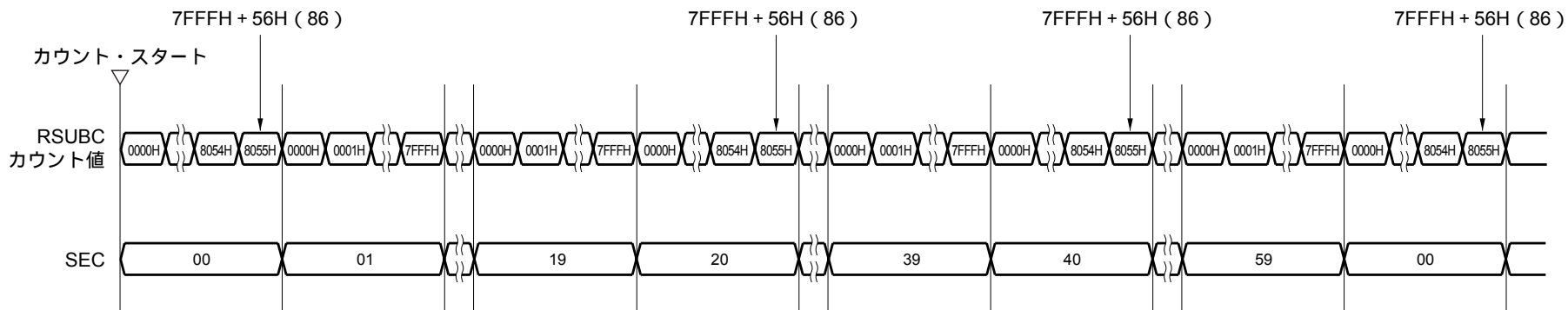
$$\begin{aligned} \{ (F5, F4, F3, F2, F1, F0) - 1 \} \times 2 &= 86 \\ (F5, F4, F3, F2, F1, F0) &= 44 \\ (F5, F4, F3, F2, F1, F0) &= (1, 0, 1, 1, 0, 0) \end{aligned}$$

したがって、32772.3 Hzから32768 Hz (32772.3 Hz - 131.2 ppm) への補正の場合、

DEV = 0, 補正値 = 86 (SUBCUDレジスタのビット6-0 : 0101100) と補正レジスタを設定すると、32768 Hz (0 ppm) となります。

(DEV, F6, F5, F4, F3, F2, F1, F0) = (0, 0, 1, 0, 1, 1, 0, 0) の場合の動作を図9 - 26に示します。

図9 - 26 (DEV, F6, F5, F4, F3, F2, F1, F0) = (0, 0, 1, 0, 1, 1, 0, 0) の場合の動作



補正例

32767.4 Hzから32768 Hz (32767.4 Hz + 18.3 ppm) への補正例

【発振周波数の測定】

各製品の発振周波数[※]をRTCCL端子から約32.768 kHzを出力するか、時計誤差補正レジスタ (SUBCUD) が初期値 (00H) の時にRTC1Hz端子から約1 Hzを出力して測定します。

注 RTC1Hz出力の設定手順は、9. 4. 5 **リアルタイム・カウンタの1Hz出力**を、RTCCL端子から約32 kHzの出力の設定手順は、9. 4. 6 **リアルタイム・カウンタの32.768 kHz出力**を参照してください。

【補正値の算出】

(RTC1Hz端子からの出力周波数が0.9999817 Hzの場合)

$$\text{発振周波数} = 32768 \times 0.9999817 \quad 32767.4 \text{ Hz}$$

ターゲット周波数を32768 Hz (32767.4 Hz + 18.3 ppm) とし、DEV = 1とします。

DEV = 1の場合の補正値の算出式を適用します。

$$\begin{aligned} \text{補正値} = 1\text{分間の補正カウント数} &= (\text{発振周波数} \div \text{ターゲット周波数} - 1) \times 32768 \times 60 \\ &= (32767.4 \div 32768 - 1) \times 32768 \times 60 \\ &= -36 \end{aligned}$$

【(F6 ~ F0) への設定値の算出】

(補正値 = -36の場合)

補正値が0以下 (速くする場合) では、F6 = 1とします。

(F5, F4, F3, F2, F1, F0) は、補正値から算出します。

$$\begin{aligned} - \{ (/F5, /F4, /F3, /F2, /F1, /F0) + 1 \} \times 2 &= -36 \\ (/F5, /F4, /F3, /F2, /F1, /F0) &= 17 \\ (/F5, /F4, /F3, /F2, /F1, /F0) &= (0, 1, 0, 0, 0, 1) \\ (F5, F4, F3, F2, F1, F0) &= (1, 0, 1, 1, 1, 0) \end{aligned}$$

したがって、32767.4 Hzから32768 Hz (32767.4Hz + 18.3 ppm) への補正の場合、

DEV = 1, 補正値 = -36 (SUBCUDレジスタのビット6-0 : 1101110) と補正レジスタを設定すると、32768 Hz (0 ppm) となります。

(DEV, F6, F5, F4, F3, F2, F1, F0) = (1, 1, 1, 0, 1, 1, 1, 0) の場合の動作を図9 - 27に示します。

第10章 コンパレータ/プログラマブル・ゲイン・アンプ (78K0R/KC3-L, 78K0R/KD3-L, 78K0R/KE3-Lのみ)

コンパレータの入力端子数は、製品によって異なります。

コンパレータ入力端子	78K0R/KC3-L (40ピン)	78K0R/KC3-L (44, 48ピン)	78K0R/KD3-L	78K0R/KE3-L
CMP0P				
CMP0M				
CMP1P	-			
CMP1M				

10.1 コンパレータ/プログラマブル・ゲイン・アンプの特徴

プログラマブル・ゲイン・アンプ, コンパレータの特徴を次に示します。

コンパレータ

- ・2チャンネル搭載 (CMP0, CMP1)
- ・-側入力端子 (CMP0M, CMP1M), +側入力端子 (CMP0P, CMP1P^{注1}) が接続可能
- ・プログラマブル・ゲイン・アンプの出力信号を, コンパレータの+側入力信号とすることが可能^{注2}
- ・基準電圧としてCMP0M, CMP1M端子入力と内部生成基準電圧 (各コンパレータ6通り) を選択可能
- ・ノイズ除去デジタル・フィルタの除去幅が選択可能
- ・基準電圧を越えた場合, 割り込み要求が発生 (INTCMP0, INTCMP1)

プログラマブル・ゲイン・アンプ

- ・入力されたアナログ電圧を, 増幅して出力する。増幅率を5通りから選択可能
- ・プログラマブル・ゲイン・アンプの出力信号を, コンパレータの+側入力信号とすることが可能^{注2}
- ・プログラマブル・ゲイン・アンプの出力信号をA/Dコンバータのアナログ入力として選択可能

- 注1. 78K0R/KC3-L (40ピン) は, コンパレータ1に+側入力端子 (CMP1P) がありません。プログラマブル・ゲイン・アンプからの出力信号のみ入力電圧として使用可能です。
2. プログラマブル・ゲイン・アンプ出力信号をコンパレータの+側入力信号とする場合は, コンパレータ0, 1の2チャンネルに同時に入力されます。

図10 - 1 コンパレータ/プログラマブル・ゲイン・アンプのブロック図 (78K0R/KC3-L (40ピン))

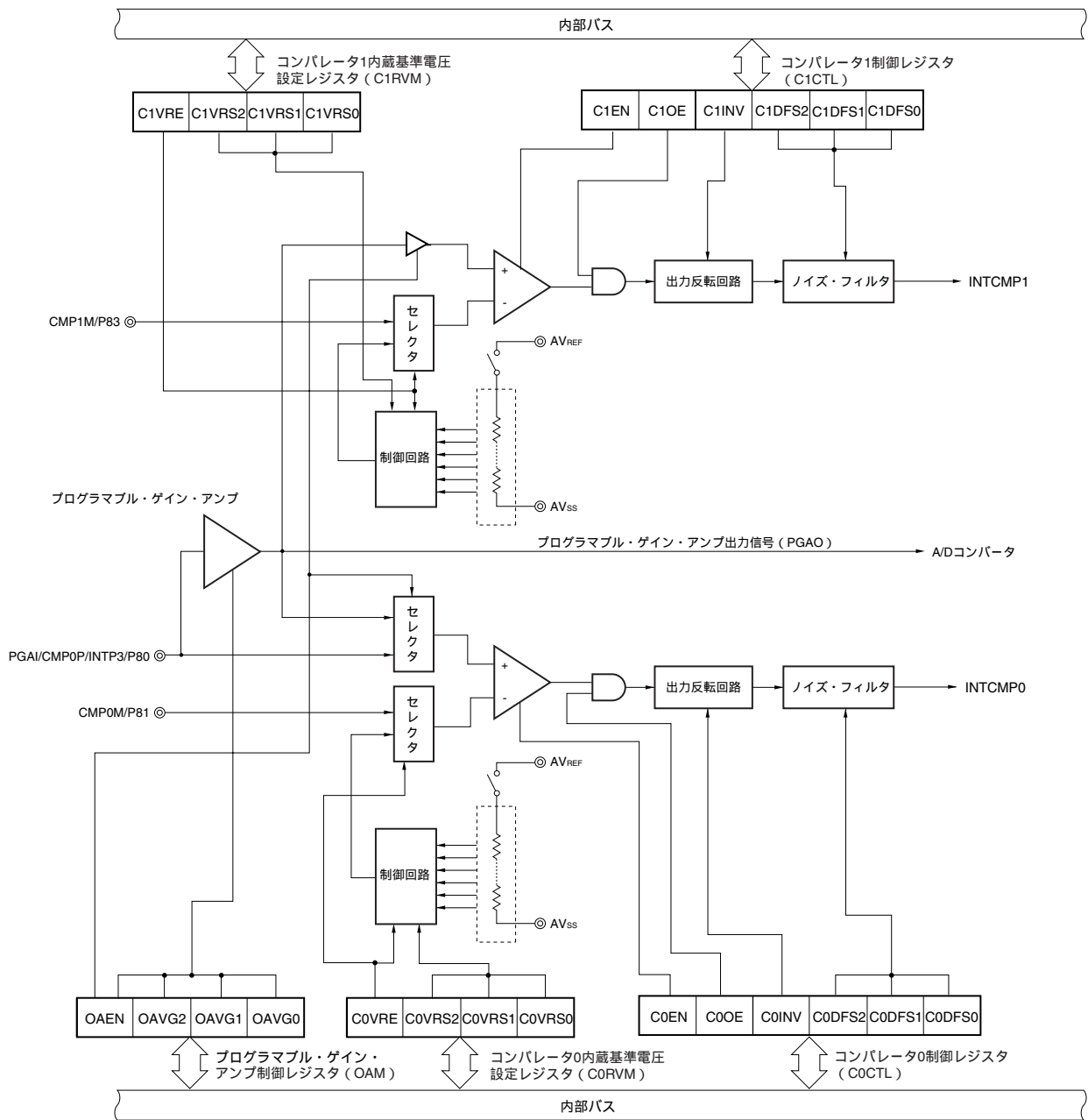
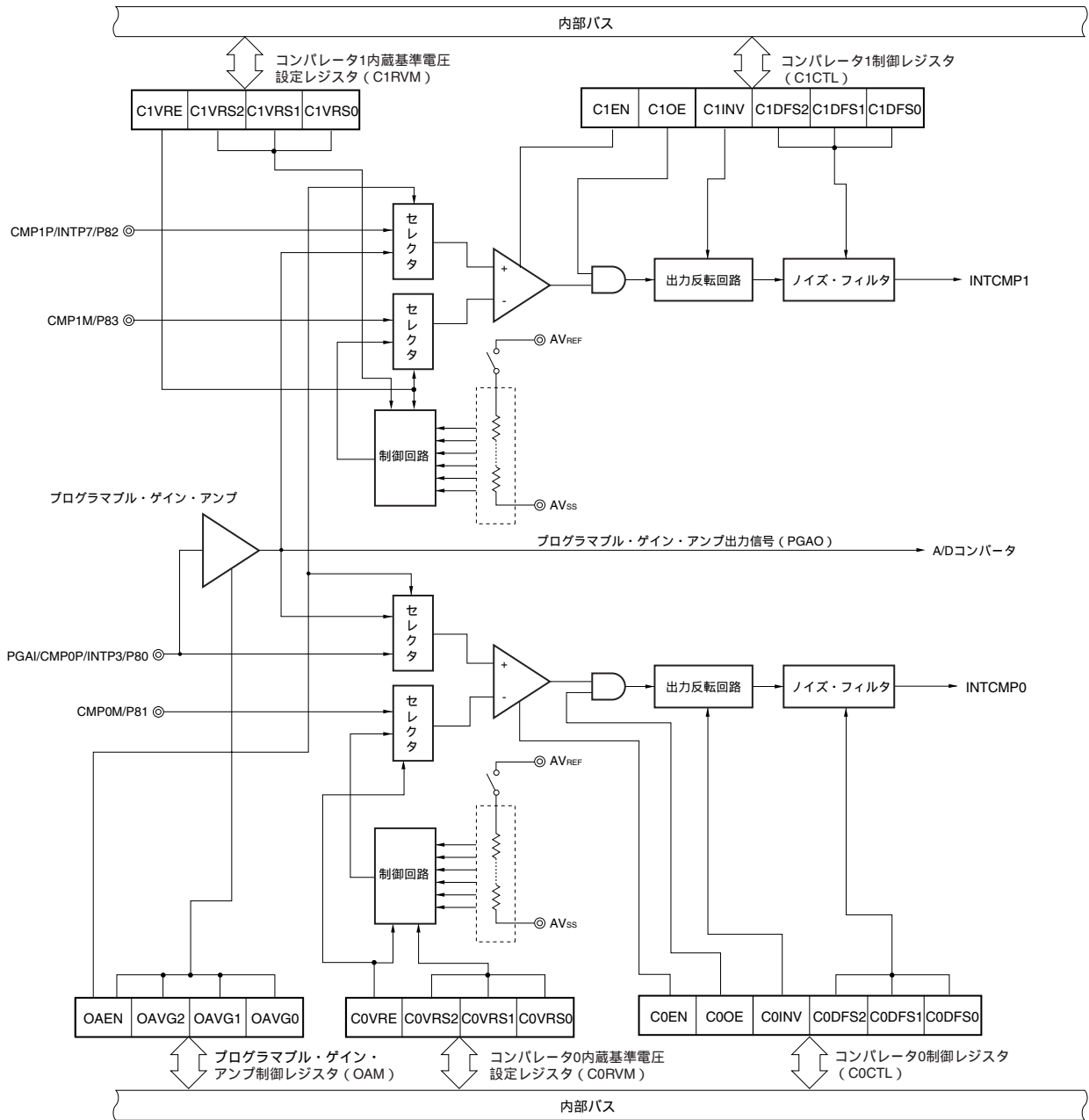


図10-2 コンパレータ/プログラマブル・ゲイン・アンプのブロック図 (78K0R/KC3-L (44ピン, 48ピン), 78K0R/KD3-L, 78K0R/KE3-L)



10.2 コンパレータ/プログラマブル・ゲイン・アンプの構成

コンパレータ/プログラマブル・ゲイン・アンプは、次のハードウェアで構成しています。

表10 - 1 コンパレータ/プログラマブル・ゲイン・アンプの構成

項 目	構 成
制御レジスタ	周辺イネーブル・レジスタ1 (PER1) プログラマブル・ゲイン・アンプ制御レジスタ (OAM) コンパレータ0, 1制御レジスタ (C0CTL, C1CTL) コンパレータ0, 1内蔵基準電圧設定レジスタ (C0RVM, C1RVM) ポート入力モード・レジスタ8 (PIM8) ポート・モード・レジスタ8 (PM8)

10.3 コンパレータ/プログラマブル・ゲイン・アンプを制御するレジスタ

コンパレータ/プログラマブル・ゲイン・アンプは、次の8種類のレジスタを使用します。

- ・周辺イネーブル・レジスタ1 (PER1)
- ・プログラマブル・ゲイン・アンプ制御レジスタ (OAM)
- ・コンパレータ0, 1制御レジスタ (C0CTL, C1CTL)
- ・コンパレータ0, 1内蔵基準電圧設定レジスタ (C0RVM, C1RVM)
- ・ポート入力モード・レジスタ8 (PIM8)
- ・ポート・モード・レジスタ8 (PM8)

(1) 周辺イネーブル・レジスタ1 (PER1)

PER1レジスタは、各周辺ハードウェアへのクロック供給許可/禁止を設定するレジスタです。使用しないハードウェアへはクロック供給も停止させることで、低消費電力化とノイズ低減をはかります。

コンパレータ/プログラマブル・ゲイン・アンプを使用するときは、必ずビット3 (OACMPEN) を1に設定してください。

PER1レジスタは、1ビット・メモリ操作命令または8ビット・メモリ操作命令で設定します。

リセット信号の発生により、00Hになります。

注意1. コンパレータ/プログラマブル・ゲイン・アンプの設定をする際には、必ず最初にOACMPEN = 1の設定を行ってください。OACMPEN = 0の場合は、コンパレータ/プログラマブル・ゲイン・アンプの制御レジスタへの書き込みは無視され、読み出し値もすべて初期値となります。

2. PER1レジスタのビット0-2, 4-7には必ず“0”を設定してください。

図10-3 周辺イネーブル・レジスタ1 (PER1) のフォーマット

アドレス：F00F1H リセット時：00H R/W

略号	7	6	5	4	3	2	1	0
PER1	0	0	0	0	OACMPEN	0	0	0

OACMPEN	コンパレータ/プログラマブル・ゲイン・アンプの入カクロック供給の制御
0	入力クロック供給停止 ・コンパレータ/プログラマブル・ゲイン・アンプで使用するSFRへのライト不可 ・コンパレータ/プログラマブル・ゲイン・アンプはリセット状態
1	入力クロック供給許可 ・コンパレータ/プログラマブル・ゲイン・アンプで使用するSFRへのリード/ライト可

(2) プログラマブル・ゲイン・アンプ制御レジスタ (OAM)

プログラマブル・ゲイン・アンプの動作許可/禁止と増幅率を設定するレジスタです。

OAMレジスタは、1ビット・メモリ操作命令または8ビット・メモリ操作命令で設定します。

リセット信号の発生により、00Hになります。

図10-4 プログラマブル・ゲイン・アンプ制御レジスタ (OAM) のフォーマット

アドレス：F0240H リセット時：00H R/W

略号	<input checked="" type="checkbox"/>	6	5	4	3	2	1	0
OAM	OAEN	0	0	0	0	OAVG2	OAVG1	OAVG0

OAEN	プログラマブル・ゲイン・アンプの動作制御
0	動作停止
1	動作許可 プログラマブル・ゲイン・アンプ入力端子 (PGAI) からの外部入力許可 プログラマブル・ゲイン・アンプ出力信号をコンパレータ0, 1の+側入力電圧として、それぞれ入力

OAVG2	OAVG1	OAVG0	入力電圧の増幅率設定
0	0	1	4倍
0	1	0	6倍
0	1	1	8倍
1	0	0	10倍
1	0	1	12倍
上記以外			設定禁止

- 注意1. プログラマブル・ゲイン・アンプの動作を許可 (OAEN = 1) する前に増幅率を設定してください。動作許可状態 (OAEN = 1) での増幅率の設定変更は禁止です。
2. コンパレータ_n制御レジスタ (CnCTL) は、OAMレジスタを設定したあとに設定してください。
3. プログラム・ゲイン・アンプ出力信号 (PGAO) をA/Dコンバータのアナログ入力に選択する場合は、OAEN = 1に設定後にソフトウェアで3 μ sのウェイトをしてからA/D変換開始 (ADCS = 1) してください。

備考 n = 0, 1

(3) コンパレータⁿ制御レジスタ (CnCTL)

コンパレータⁿの動作制御, コンパレータ出力許可/禁止, 出力反転, ノイズ除去幅を設定するレジスタです。

CnCTLレジスタは, 1ビット・メモリ操作命令または8ビット・メモリ操作命令で設定します。

リセット信号の発生により, 00Hになります。

図10 - 5 コンパレータⁿ制御レジスタ (CnCTL) のフォーマット

アドレス : F0241H (C0CTL), F0242H (C1CTL) リセット時 : 00H R/W

略号	<input checked="" type="checkbox"/>	6	5	4	3	2	1	0
CnCTL	CnEN	0	0	CnOE	CnINV	CnDFS2	CnDFS1	CnDFS0

CnEN	コンパレータの動作制御
0	動作停止
1	動作許可 コンパレータ ⁿ の+側および-側の外部端子入力許可 ^{※1,2}

CnOE	コンパレータ出力許可/禁止
0	出力禁止 (出力信号 = ロウ固定)
1	出力許可

CnINV	出力反転設定
0	正転
1	反転 ^{※3}

CnDFS2	CnDFS1	CnDFS0	ノイズ除去幅設定 (f _{CLK} = 20 MHz)
0	0	0	ノイズ・フィルタ未使用
0	0	1	250 ns
0	1	0	500 ns
0	1	1	1 μs
1	0	0	2 μs
上記以外			設定禁止

(注, 注意, 備考は, 次ページにあります。)

- 注1. OAEN = 1 (プログラマブル・ゲイン・アンプ制御レジスタ (OAM) のビット7) の場合, CnENビットに1を設定するとコンパレータnの+側入力には, プログラマブル・ゲイン・アンプ出力信号が入力されます。
2. 78K0R/KC3-L (40ピン) には, コンパレータ1の+側外部入力端子はありません。コンパレータ1の+側外部入力にはプログラマブル・ゲイン・アンプ出力信号のみ使用できます。
3. 動作停止 (CnEN = 0) または, 出力禁止 (CnOE = 0) 状態でCnINVビットをセット (CnINV = 1) した場合, 割り込みが発生します。この場合, まず割り込みをマスク (CMPMKn = 1) し, 動作許可 (CnEN = 1), 出力許可 (CnOE = 1) を行います。その後, 反転出力 (CnINV = 1) に設定し, 割り込み要求フラグをクリア (CMPIFn = 0), 割り込みマスクを解除 (CMPMKn = 0) してください。出力反転動作中に動作停止 (CnEN = 0), 出力禁止 (CnOE = 0) する場合は, 割り込みをマスク (CMPMKn = 1) してから行ってください。

- 注意1. CnINV, CnDFS2-CnDFS0ビットの書き換えは, コンパレータの出力を禁止状態 (CnOE = 0) にしたあと行ってください。
2. ノイズ除去幅は, 設定値よりCPUクロック (f_{CLK}) の1クロック分多く除去されることがあります。
(例: $f_{CLK} = 20$ MHz, CnDFS2-CnDFS0 = 001時, ノイズ除去幅 = 250 ns ~ 300 ns)
3. プログラマブル・ゲイン・アンプと連動させる場合は, プログラマブル・ゲイン・アンプの動作設定を実施したあと, コンパレータの動作設定を行ってください (図10 - 10, 図10 - 11参照)。
4. コンパレータn内蔵基準電圧設定レジスタ (CnRVM) のCnVREビットをセット (1) した場合, コンパレータの動作許可/禁止 (CnENビット) の値にかかわらず, コンパレータの - 側外部端子入力は遮断されます。
5. 割り込み信号は, CnEN = 1に設定後にソフトウェアで1 μ sのウェイトをしてから, 割り込み許可にしてください。

- 備考1. f_{CLK} : CPU / 周辺ハードウェア・クロック周波数
2. n = 0, 1

(4) コンパレータ_n内蔵基準電圧選択レジスタ (CnRVM)

コンパレータ_nの内蔵基準電圧を設定するレジスタです。内蔵基準電圧として、AV_{REF}を利用した6通りの電圧から選択することが可能です。

CnRVMレジスタは、1ビット・メモリ操作命令または8ビット・メモリ操作命令で設定します。

リセット信号の発生により、00Hになります。

図10-6 コンパレータ_n内蔵基準電圧選択レジスタ (CnRVM)

アドレス：F0243H (C0RVM), F0244H (C1RVM) リセット時：00H R/W

略号	<input checked="" type="checkbox"/>	6	5	4	3	2	1	0
CnRVM	CnVRE	0	0	0	0	CnVRS2	CnVRS1	CnVRS0

CnVRE	内蔵基準電圧の動作制御
0	動作停止
1	動作許可 コンパレータ _n の - 側入力に内蔵基準電圧を接続

CnVRS2	CnVRS1	CnVRS0	基準電圧設定	
			コンパレータ0で設定可能な基準電圧 (n = 0)	コンパレータ1で設定可能な基準電圧 (n = 1)
0	0	0	設定禁止	
0	0	1	2AV _{REF} /16	3AV _{REF} /16
0	1	0	4AV _{REF} /16	5AV _{REF} /16
0	1	1	6AV _{REF} /16	7AV _{REF} /16
1	0	0	8AV _{REF} /16	9AV _{REF} /16
1	0	1	10AV _{REF} /16	11AV _{REF} /16
1	1	0	12AV _{REF} /16	13AV _{REF} /16
1	1	1	設定禁止	

- 注意1. 内蔵基準電圧が動作停止状態 (CnVRE = 0) の場合、コンパレータの動作制御はCnENビットによって制御されます。
2. CnVREビットをセット (1) した場合、コンパレータの動作許可/禁止 (CnENビット) の値にかかわらず、コンパレータの - 側外部端子入力は遮断されます。
3. 内蔵基準電圧の動作を許可 (CnVRE = 1) する前に基準電圧を設定してください。動作許可状態 (CnVRE = 1) での基準電圧の設定変更は禁止です。
4. CnRVMレジスタを変更する場合は、必ずCnEN = 0 (コンパレータ動作停止) の状態で行ってください。

備考 n = 0, 1

(5) ポート入力モード・レジスタ8 (PIM8)

ポート8のデジタル入力許可/禁止を1ビット単位で設定するレジスタです。

コンパレータおよびプログラマブル・ゲイン・アンプを使用する場合は、デジタル入力禁止（アナログ入力として使用）に設定します。初期状態ではデジタル入力禁止（アナログ入力として使用）となっているため、ポート機能または外部割り込みを使用する場合は、デジタル入力許可に設定します。

PIM8レジスタは、1ビット・メモリ操作命令または8ビット・メモリ操作命令で設定します。

リセット信号の発生により、00Hになります。

図10-7 ポート入力モード・レジスタ8 (PIM8) のフォーマット

アドレス：F0048H リセット時：00H R/W

略号	7	6	5	4	3	2	1	0
PIM8	0	0	0	0	PIM83	PIM82 ^注	PIM81	PIM80

PIM8n	P8n端子のデジタル入力許可/禁止の選択 (n = 0-3)
0	デジタル入力禁止 (アナログ入力として使用)
1	デジタル入力許可

注 78K0R/KC3-L (40ピン) は、PIM82ビットを搭載していません。

(6) ポート・モード・レジスタ8 (PM8)

ポート8の入力/出力を1ビット単位で設定するレジスタです。

P80/CMP0P/INTP3/PGAI, P81/CMP0M, P82/CMP1P/NTP7, P83/CMP1M端子をコンパレータの+側または-側入力機能、またはプログラマブル・ゲイン・アンプ入力機能として使用するとき、PM80-PM83ビットに1を設定してください。このときP80-P83の出力ラッチは、0または1のどちらでもかまいません。

PM80-PM83ビットは、1ビット・メモリ操作命令または8ビット・メモリ操作命令で設定します。

リセット信号の発生により、FFHになります。

図10-8 ポート・モード・レジスタ8 (PM8) のフォーマット

アドレス：FFF28H リセット時：FFH R/W

略号	7	6	5	4	3	2	1	0
PM8	1	1	1	1	PM83	PM82 ^注	PM81	PM80

PM8n	P8n端子の入出力モードの選択 (n = 0-3)
0	出力モード (出力バッファ・オン)
1	入力モード (出力バッファ・オフ)

注 78K0R/KC3-L (40ピン) は、PM82ビットを搭載していません。

注意1. コンパレータの+側入力にCMP0P, CMP1P端子が選択され、かつ-側に内蔵基準電圧を使用している場合、CMP0M, CMP1M端子に兼用されているポート機能は、入力モードで使用可能です。ただし、出力モードの使用は禁止です。

2. 78K0R/KC3-L (40ピン) は、P82/CMP1P/NTP7はありません。

10.4 コンパレータ/プログラマブル・ゲイン・アンプの動作

10.4.1 コンパレータ/プログラマブル・ゲイン・アンプの動作開始

コンパレータ/プログラマブル・ゲイン・アンプの使用方法別の動作開始手順を次に示します。

コンパレータのみで使用する場合^注

- ・コンパレータの基準電圧に外部端子入力を使用 (図10 - 9)
- ・コンパレータの基準電圧に内蔵基準電圧を使用 (図10 - 10)

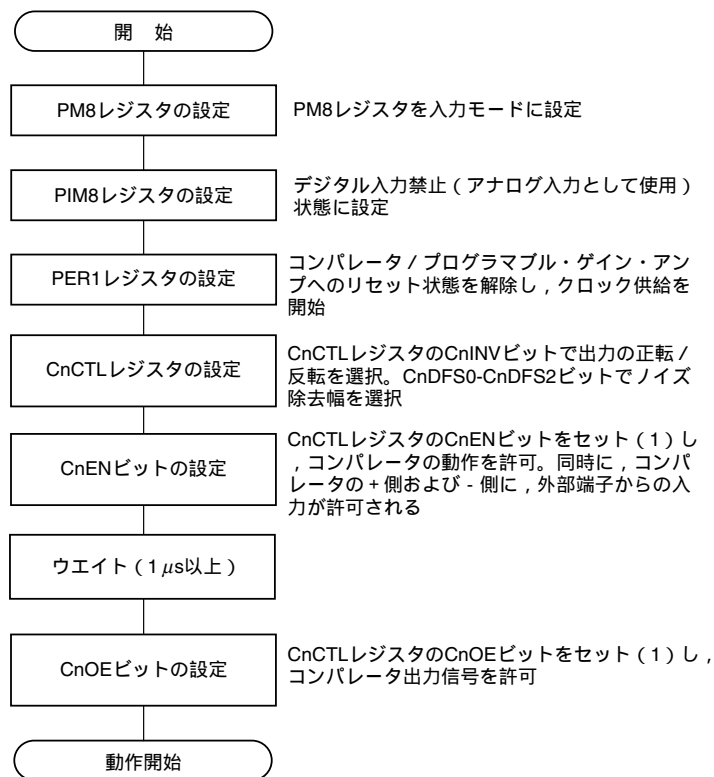
コンパレータ+プログラマブル・ゲイン・アンプで使用する場合 (プログラマブル・ゲイン・アンプの出力電圧をコンパレータの比較電圧入力として使用)

- ・コンパレータの基準電圧に外部端子入力を使用 (図10 - 11)
- ・コンパレータの基準電圧に内蔵基準電圧を使用 (図10 - 12)

プログラマブル・ゲイン・アンプの出力電圧をA/Dコンバータのアナログ入力として使用 (図10 - 13)

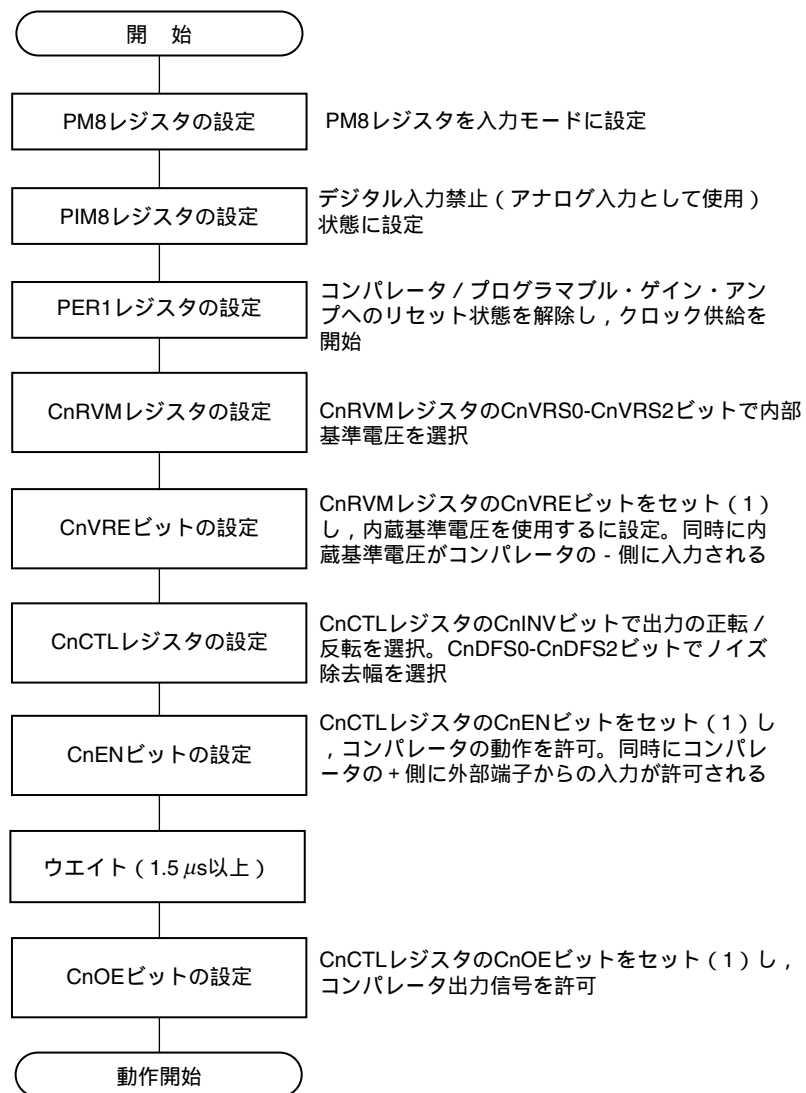
注 78K0R/KC3-L (40ピン) では、コンパレータのみで使用できるのはコンパレータ0のみです。コンパレータ1は+側入力端子がないため、コンパレータ+プログラマブル・ゲイン・アンプのみ使用することができます。

図10 - 9 コンパレータの基準電圧に外部端子入力を使用 (コンパレータのみで使用)



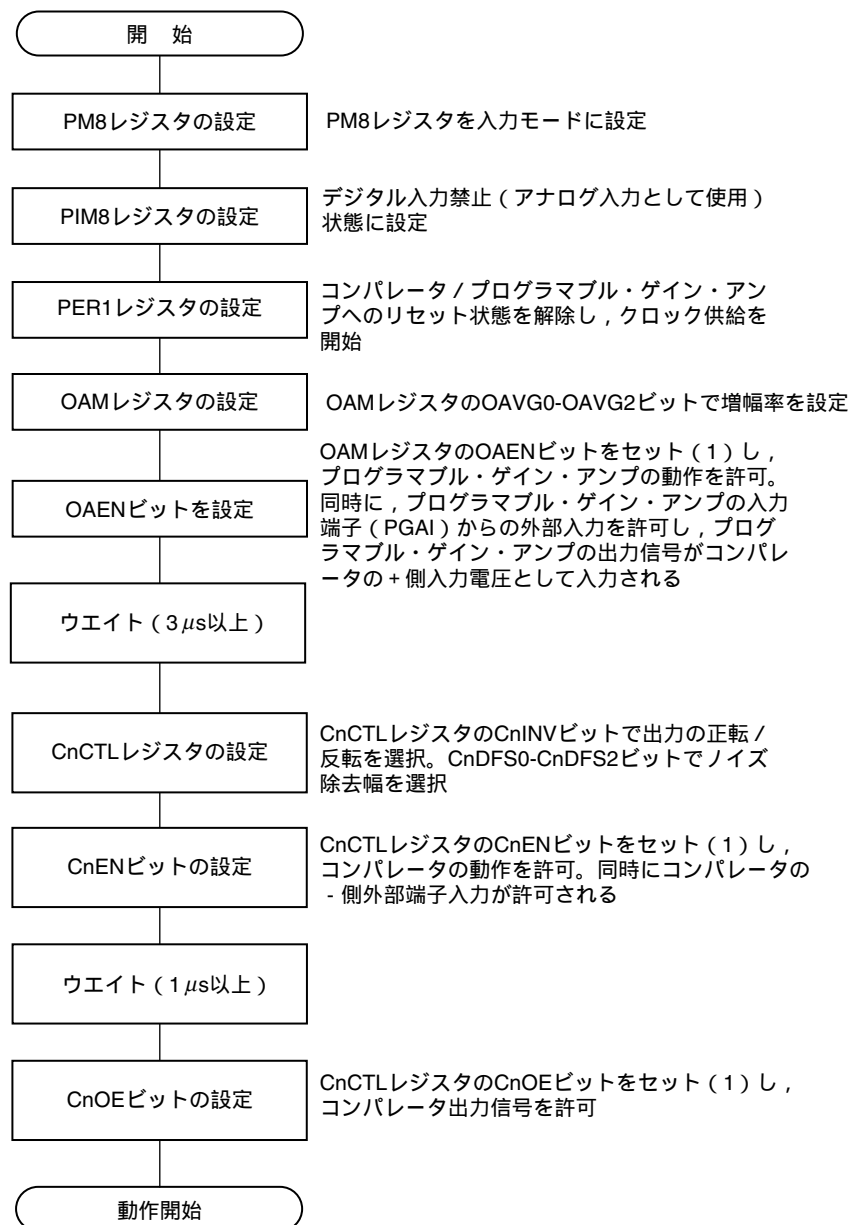
備考 n = 0, 1 (78K0R/KC3-L (40ピン) の場合, n = 0)

図10 - 10 コンパレータの基準電圧に内蔵基準電圧を使用する場合 (コンパレータのみで使用)



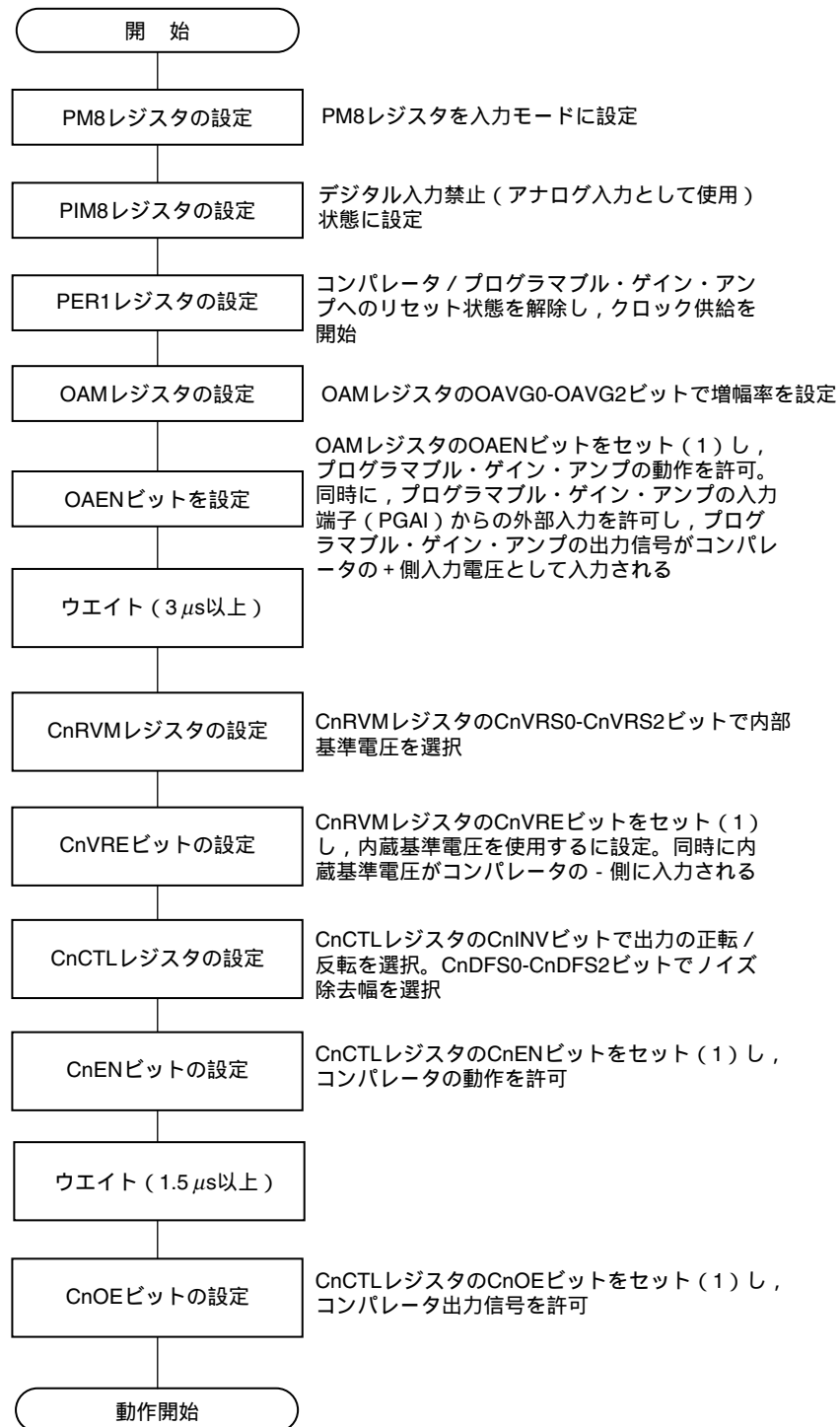
備考 n = 0, 1 (78K0R/KC3-L (40ピン) の場合, n = 0)

図10 - 11 コンパレータの基準電圧に外部端子入力を使用 (コンパレータ+プログラマブル・ゲイン・アンプで使用)



備考 n = 0, 1 (78K0R/KC3-L (40ピン) の場合, n = 0)

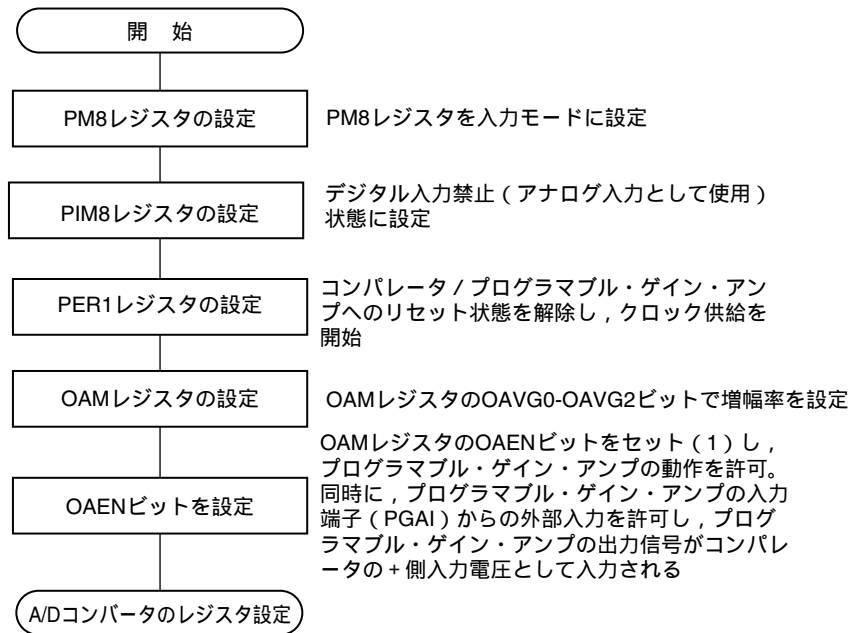
図10 - 12 コンパレータの基準電圧に内蔵基準電圧を使用する場合
(コンパレータ+プログラマブル・ゲイン・アンプで使用)



備考 n = 0, 1

A/Dコンバータのアナログ入力チャネル指定レジスタ (ADS) でプログラマブル・ゲイン・アンプの出力信号をアナログ入力として選択する前に、下記の設定を行います (13.4.1 A/Dコンバータの基本動作参照)。

図10 - 13 プログラマブル・ゲイン・アンプの出力電圧をA/Dコンバータのアナログ入力として使用



注意 A/Dコンバータの変換は、OAENビット設定後、 $3\ \mu\text{s}$ 経過してから開始してください。

備考 $n = 0, 1$

10.4.2 コンパレータ/プログラマブル・ゲイン・アンプの動作停止

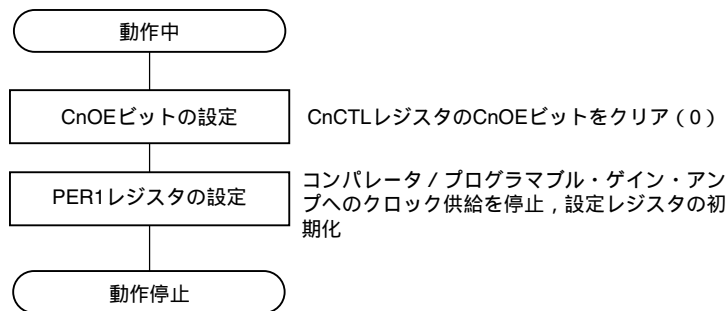
コンパレータ/プログラマブル・ゲイン・アンプの使用方法別の動作停止手順を次に示します。

コンパレータのみで使用している場合 (図10 - 14)

プログラマブル・ゲイン・アンプの出力電圧をコンパレータの比較電圧入力として使用している場合 (図10 - 15)

プログラマブル・ゲイン・アンプの出力電圧をA/Dコンバータのアナログ入力として使用している場合 (図10 - 16)

図10 - 14 コンパレータのみで使用している場合



備考 n = 0, 1 (78K0R/KC3-L (40ピン) の場合, n = 0)

図10 - 15 プログラマブル・ゲイン・アンプの出力電圧をコンパレータの比較電圧入力として使用している場合

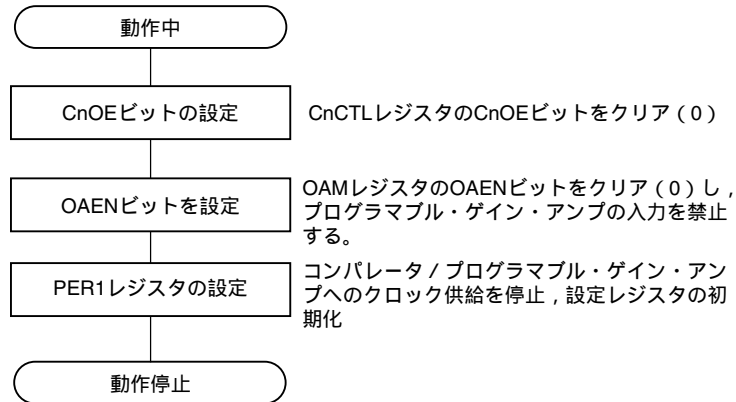
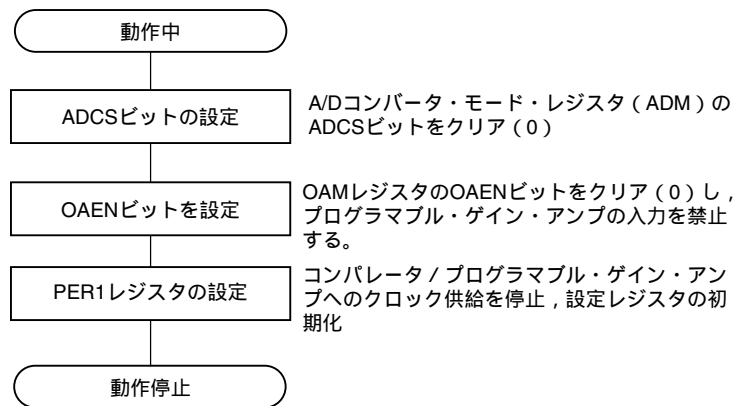


図10 - 16 プログラマブル・ゲイン・アンプの出力電圧をA/Dコンバータのアナログ入力として使用している場合



備考 n = 0, 1

第11章 クロック出力／ブザー出力制御回路

クロック出力／ブザー出力制御回路の出力端子数は、製品によって異なります。また、78K0R/KC3-Lの44ピン製品にクロック出力／ブザー制御回路は、搭載していません。

出力端子	KC3-L (40ピン)	KC3-L (44ピン)	KC3-L (48ピン)	KD3-L	KE3-L	KF3-L	KG3-L
PCLBUZ0	-	-					
PCLBUZ1	-	-	-	-			

11.1 クロック出力／ブザー出力制御回路の機能

クロック出力はリモコン送信時のキャリア出力や周辺ICに供給するクロックを出力する機能です。また、ブザー出力はブザー周波数の方形波を出力する機能です。

1つの端子で、クロック出力用とブザー出力用のいずれかを選択して出力できます。

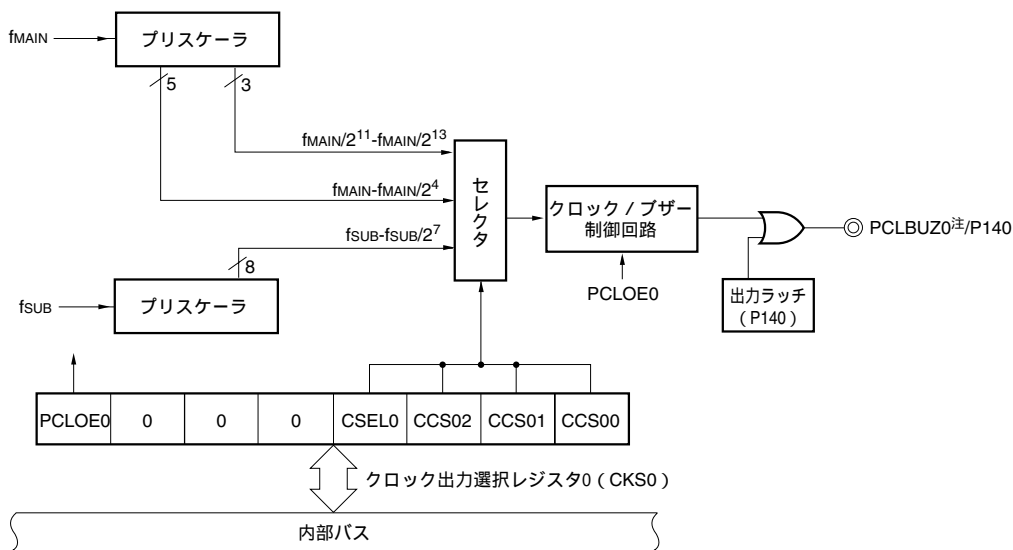
PCLBUZn端子は、クロック出力選択レジスタn (CKSn) で選択したクロックを出力します。

図11 - 1にクロック出力／ブザー出力制御回路のブロック図を示します。

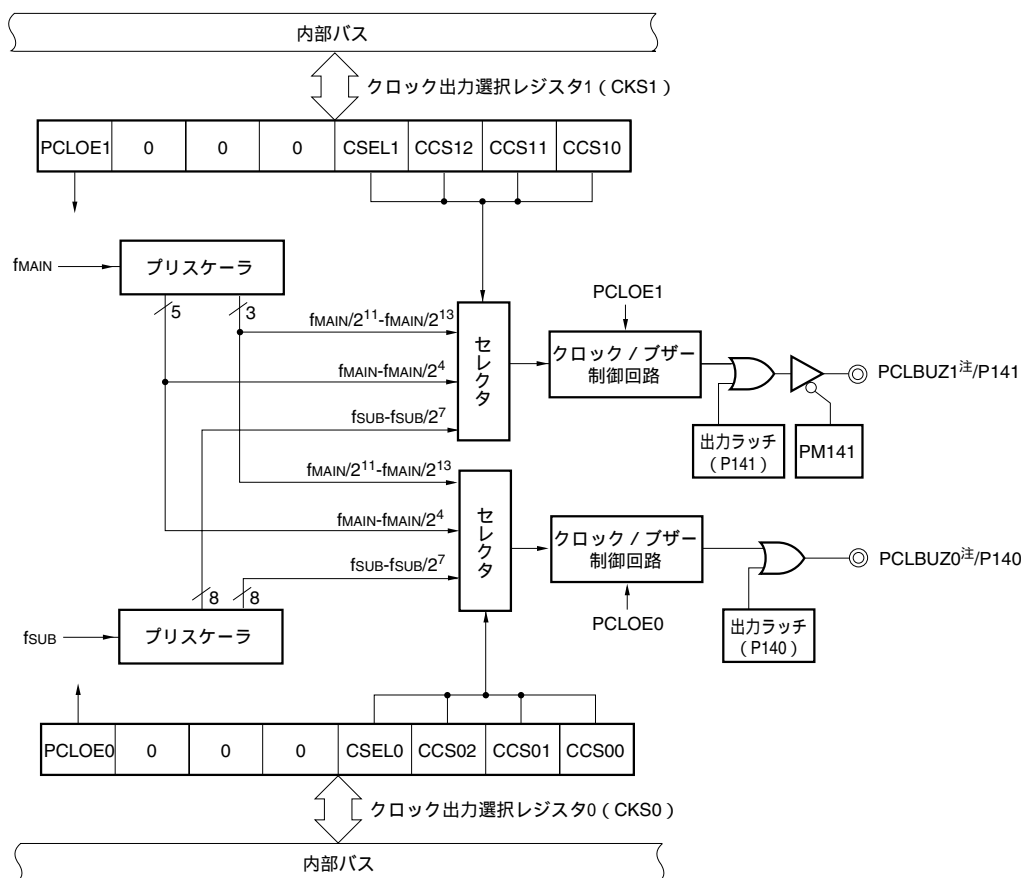
備考 n = 0 : 78K0R/KC3-L (48ピン) , 78K0R/KD3-L
n = 0, 1 : 78K0R/KE3-L, 78K0R/KF3-L, 78K0R/KG3-L

図11 - 1 クロック出力／ブザー出力制御回路のブロック図 (1/2)

【78K0R/KC3-L (48ピン) , 78K0R/KD3-L】



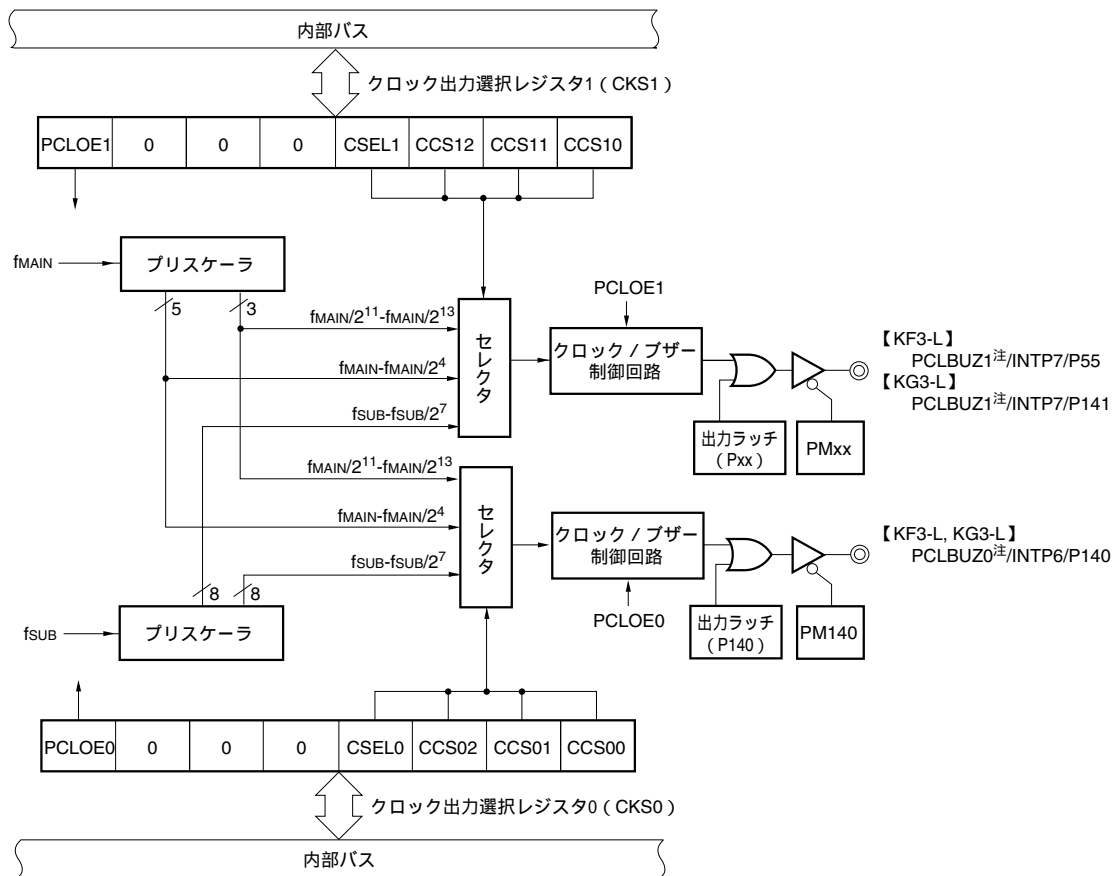
【78K0R/KE3-L】



注 PCLBUZ0, PCLBUZ1端子は、2.7 V V_{DD} で10 MHzまでのクロック出力が可能です。 $V_{DD} < 2.7 V$ で5 MHzを越えるクロックは、設定禁止です。

図11 - 1 クロック出力／ブザー出力制御回路のブロック図 (2/2)

【78K0R/KF3-L , 78K0R/KG3-L】



注 PCLBUZ0, PCLBUZ1端子は、2.7 V V_{DD} で10 MHzまでのクロック出力が可能です。 $V_{DD} < 2.7$ Vで5 MHzを越えるクロックは、設定禁止です。

備考 78K0R/KF3-Lの場合 : PMxx, Pxx = PM55, P55
78K0R/KG3-Lの場合 : PMxx, Pxx = PM141, P141

11.2 クロック出力／ブザー出力制御回路の構成

クロック出力／ブザー出力制御回路は、次のハードウェアで構成されています。

表11-1 クロック出力／ブザー出力制御回路の構成

項 目	構 成
制御レジスタ	クロック出力選択レジスタ n (CKSn) ポート・モード・レジスタ5, 14 (PM5, PM14) ^注 ポート・レジスタ5, 14 (P5, P14) ^注

注 製品によって設定するポート・モード・レジスタとポート・レジスタが異なります。

78K0R/KC3-L (48ピン), 78K0R/KD3-L : P14

78K0R/KE3-L, 78K0R/KG3-L : PM14, P14

78K0R/KF3-L : PM5, P5, PM14, P14

備考 $n = 0$: 78K0R/KC3-L (48ピン), 78K0R/KD3-L

$n = 0, 1$: 78K0R/KE3-L, 78K0R/KF3-L, 78K0R/KG3-L

11.3 クロック出力／ブザー出力制御回路を制御するレジスタ

クロック出力／ブザー出力制御回路は、次の2種類のレジスタで制御します。

- ・クロック出力選択レジスタ n (CKSn)
- ・ポート・モード・レジスタ5, 14 (PM5, PM14) ^注

注 製品によって設定するポート・モード・レジスタが異なります。

78K0R/KC3-L (48ピン), 78K0R/KD3-L : なし

78K0R/KE3-L, 78K0R/KG3-L : PM14

78K0R/KF3-L : PM5, PM14

(1) クロック出力選択レジスタ n (CKSn)

クロック出力またはブザー周波数出力の端子 (PCLBUZ n) の出力許可 / 禁止, および出力クロックを設定するレジスタです。

CKSnレジスタで, PCLBUZ n 端子の出力するクロックを選択します。

CKSnレジスタは, 1ビット・メモリ操作命令または8ビット・メモリ操作命令で設定します。

リセット信号の発生により, 00Hになります。

備考 $n = 0$: 78K0R/KC3-L (48ピン), 78K0R/KD3-L

$n = 0, 1$: 78K0R/KE3-L, 78K0R/KF3-L, 78K0R/KG3-L

図11-2 クロック出力選択レジスタ_n (CKSn) のフォーマット

アドレス : FFFA5H (CKS0) , FFFA6H (CKS1) リセット時 : 00H R/W

略号	<input checked="" type="checkbox"/>	6	5	4	3	2	1	0
CKSn	PCLOEn	0	0	0	CSELn	CCSn2	CCSn1	CCSn0

PCLOEn	PCLBUZn端子の出力許可 / 禁止の指定
0	出力禁止 (デフォルト)
1	出力許可

CSELn	CCSn2	CCSn1	CCSn0	PCLBUZn端子の出力クロックの選択			
				f _{MAIN} = 5 MHz	f _{MAIN} = 10 MHz	f _{MAIN} = 20 MHz	
0	0	0	0	f _{MAIN}	5 MHz	10 MHz ^注	設定禁止 ^注
0	0	0	1	f _{MAIN} /2	2.5 MHz	5 MHz	10 MHz ^注
0	0	1	0	f _{MAIN} /2 ²	1.25 MHz	2.5 MHz	5 MHz
0	0	1	1	f _{MAIN} /2 ³	625 kHz	1.25 MHz	2.5 MHz
0	1	0	0	f _{MAIN} /2 ⁴	312.5 kHz	625 kHz	1.25 MHz
0	1	0	1	f _{MAIN} /2 ¹¹	2.44 kHz	4.88 kHz	9.77 kHz
0	1	1	0	f _{MAIN} /2 ¹²	1.22 kHz	2.44 kHz	4.88 kHz
0	1	1	1	f _{MAIN} /2 ¹³	610 Hz	1.22 kHz	2.44 kHz
1	0	0	0	f _{SUB}	32.768 kHz		
1	0	0	1	f _{SUB} /2	16.384 kHz		
1	0	1	0	f _{SUB} /2 ²	8.192 kHz		
1	0	1	1	f _{SUB} /2 ³	4.096 kHz		
1	1	0	0	f _{SUB} /2 ⁴	2.048 kHz		
1	1	0	1	f _{SUB} /2 ⁵	1.024 kHz		
1	1	1	0	f _{SUB} /2 ⁶	512 Hz		
1	1	1	1	f _{SUB} /2 ⁷	256 Hz		

注 出力クロックは、10 MHz以内の範囲で使用してください。また、V_{DD} < 2.7 Vで使用する場合は、5 MHz以内で使用してください。

- 注意1. 出力クロックの切り替えは、出力禁止 (PCLOEn = 0) にしてから行ってください。
2. メイン・システム・クロック選択時 (CSELn = 0) にSTOPモードに移行する場合は、STOP命令前にPCLOEn = 0にしてください。サブシステム・クロック選択時 (CSELn = 1) は、STOPモード時にクロック出力が可能のためPCLOEn = 1に設定可能です。

- 備考1. n = 0 : 78K0R/KC3-L (48ピン) , 78K0R/KD3-L
n = 0, 1 : 78K0R/KE3-L, 78K0R/KF3-L, 78K0R/KG3-L
2. f_{MAIN} : メイン・システム・クロック周波数
3. f_{SUB} : サブシステム・クロック周波数

(2) ポート・モード・レジスタ5, 14 (PM5, PM14) ^注

ポート5, 14の入力／出力を1ビット単位で設定するレジスタです。

PCLBUZ0, PCLBUZ1端子を兼用するポートをクロック出力／ブザー出力機能として使用するとき, 各ポートに対応するポート・モード・レジスタ (PMxx) のビットおよびポート・レジスタ (Pxx) のビットに0を設定してください。

例) P140/INTP6/PCLBUZ0をクロック出力／ブザー出力として使用する場合

ポート・モード・レジスタ14のPM140ビットを0に設定

ポート・レジスタ14のP140ビットを0に設定

PM5, PM14レジスタは, 1ビット・メモリ操作命令または8ビット・メモリ操作命令で設定します。

リセット信号の発生により, FFHになります (78K0R/KE3-LのPM14レジスタの場合FEH)。

注 製品によって設定するポート・モード・レジスタとポート・レジスタが異なります。

78K0R/KC3-L (48ピン), 78K0R/KD3-L : P14

78K0R/KE3-L, 78K0R/KG3-L : PM14, P14

78K0R/KF3-L : PM5, P5, PM14, P14

図11-3 ポート・モード・レジスタ5, 14 (PM5, PM14) のフォーマット (78K0R/KF3-Lの場合)

アドレス: FFF25H リセット時: FFH R/W

略号	7	6	5	4	3	2	1	0
PM5	1	1	PM55	PM54	PM53	PM52	PM51	PM50

アドレス: FFF2EH リセット時: FFH R/W

略号	7	6	5	4	3	2	1	0
PM14	1	1	1	PM144	PM143	PM142	1	PM140

PMmn	Pmn端子の入出力モードの選択 (mn = 50-55, 140, 142-144)
0	出力モード (出力バッファ・オン)
1	入力モード (出力バッファ・オフ)

備考1. 上記は, 78K0R/KF3-Lのポート・モード・レジスタ5, 14のフォーマットです。他の製品のポート・モード・レジスタのフォーマットについては, 下記を参照してください。

78K0R/KE3-L : 5.3 (1) ポート・モード・レジスタ (PMxx)

78K0R/KF3-L, 78K0R/KG3-L : 6.3 (1) ポート・モード・レジスタ (PMxx)

2. 78K0R/KC3-L (48ピン), 78K0R/KD3-Lにはポート・モード・レジスタはありません。

11.4 クロック出力／ブザー出力制御回路の動作

1つの端子で、クロック出力用とブザー出力用のいずれかを選択して出力できます。

PCLBUZ0端子は、クロック出力選択レジスタ0 (CKS0) で選択したクロック／ブザーを出力します。

PCLBUZ1端子は、クロック出力選択レジスタ1 (CKS1) で選択したクロック／ブザーを出力します。

11.4.1 出力端子の動作

PCLBUZn端子は、次の手順で出力します。

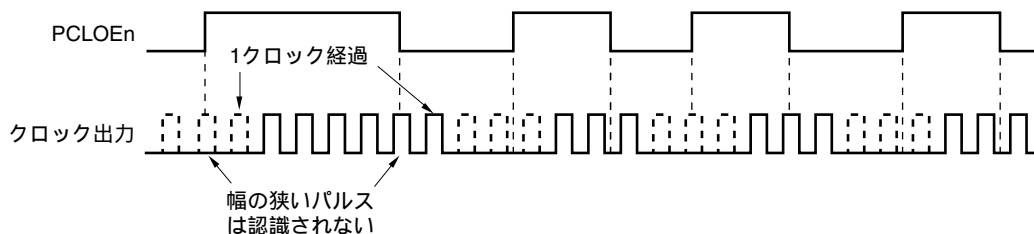
PCLBUZn端子のクロック出力選択レジスタ (CKSn) のビット0-3 (CCSn0-CCSn2, CSELn) で出力周波数を選択する (出力は禁止の状態)。

CKSnレジスタのビット7 (PCLOEn) に1を設定し、クロック出力／ブザー出力を許可する。

備考1. クロック出力用として使用するときの制御回路は、クロック出力の出力許可／禁止 (PCLOEn ビット) を切り替えてから1クロック後にクロック出力を開始／停止します。このとき幅の狭いパルスは出力されません。PCLOEnビットによる出力の許可／停止とクロック出力のタイミングを図11 - 4に示します。

- n = 0 : 78K0R/KC3-L (48ピン) , 78K0R/KD3-L
n = 0, 1 : 78K0R/KE3-L, 78K0R/KF3-L, 78K0R/KG3-L

図11 - 4 リモコン出力応用例



第12章 ウォッチドッグ・タイマ

12.1 ウォッチドッグ・タイマの機能

ウォッチドッグ・タイマは低速内蔵発振クロックで動作します。

ウォッチドッグ・タイマはプログラムの暴走を検出するために使用します。暴走検出時、内部リセット信号を発生します。

次の場合、プログラムの暴走と判断します。

- ・ウォッチドッグ・タイマ・カウンタがオーバフローした場合
- ・ウォッチドッグ・タイマ・イネーブル・レジスタ (WDTE) に1ビット操作命令を使用した場合
- ・WDTEレジスタに“ACH”以外のデータを書き込んだ場合
- ・ウインドウ・クローズ期間中にWDTEレジスタにデータを書き込んだ場合

ウォッチドッグ・タイマによるリセットが発生した場合、リセット・コントロール・フラグ・レジスタ (RESF) のビット4 (WDRF) がセット (1) されます。RESFレジスタの詳細については第21章 **リセット機能**を参照してください。

また、オーバフロー時間の75%到達時にインターバル割り込みを発生することもできます。

12.2 ウォッチドッグ・タイマの構成

ウォッチドッグ・タイマは、次のハードウェアで構成されています。

表12-1 ウォッチドッグ・タイマの構成

項目	構成
制御レジスタ	ウォッチドッグ・タイマ・イネーブル・レジスタ (WDTE)

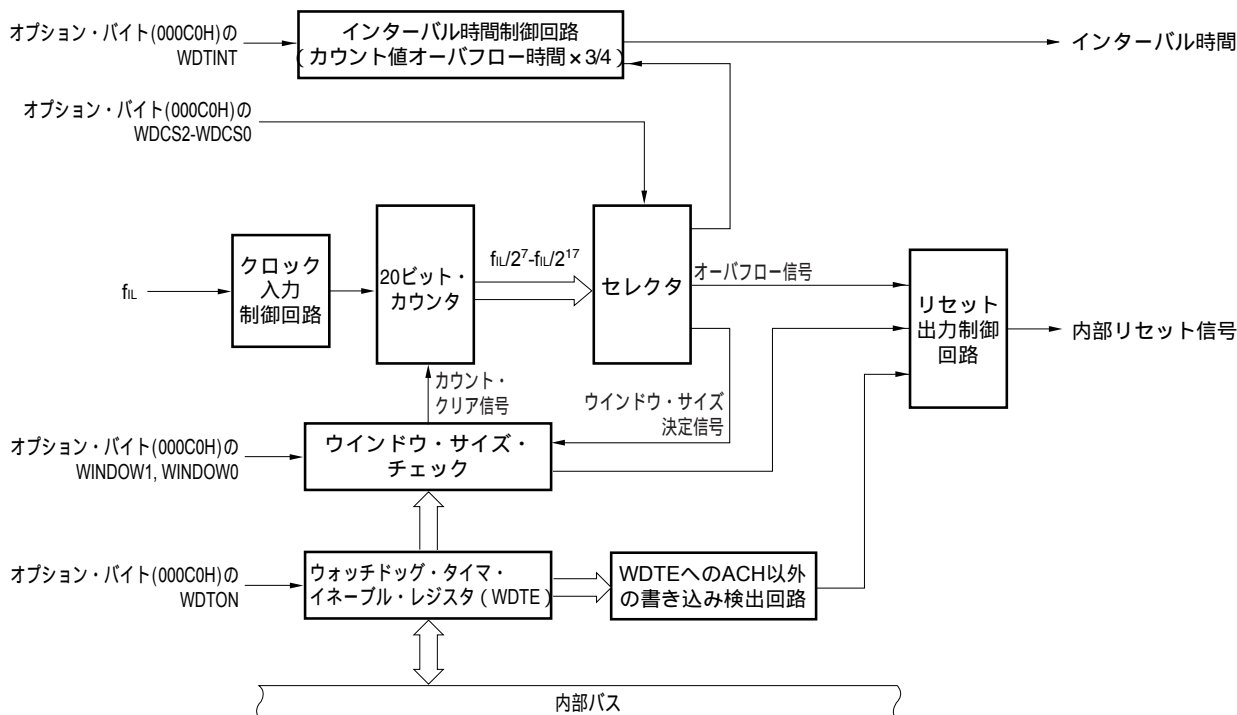
また、オプション・バイトで、カウンタの動作制御、オーバフロー時間の設定、ウインドウ・オープン期間の設定、インターバル割り込みの設定を行います。

表12-2 オプション・バイトとウォッチドッグ・タイマの設定内容

ウォッチドッグ・タイマの設定内容	オプション・バイト (000C0H)
ウォッチドッグ・タイマのインターバル割り込みの設定	ビット7 (WDTINT)
ウインドウ・オープン期間設定	ビット6, 5 (WINDOW1, WINDOW0)
ウォッチドッグ・タイマのカウンタ動作制御	ビット4 (WDTON)
ウォッチドッグ・タイマのオーバフロー時間設定	ビット3-1 (WDCS2- WDCS0)
ウォッチドッグ・タイマのカウンタ動作制御 (HALT/STOP時)	ビット0 (WDSTBYON)

備考 オプション・バイトについては、第25章 オプション・バイトを参照してください。

図12-1 ウォッチドッグ・タイマのブロック図



12.3 ウォッチドッグ・タイマを制御するレジスタ

ウォッチドッグ・タイマは、ウォッチドッグ・タイマ・イネーブル・レジスタ (WDTE) で制御します。

(1) ウォッチドッグ・タイマ・イネーブル・レジスタ (WDTE)

WDTEレジスタに“ACH”を書き込むことにより、ウォッチドッグ・タイマのカウンタをクリアし、再びカウント開始します。

WDTEレジスタは8ビット・メモリ操作命令で設定します。

リセット信号の発生により、9AHまたは1AH^注になります。

図12-2 ウォッチドッグ・タイマ・イネーブル・レジスタ (WDTE) のフォーマット

アドレス：FFFABH リセット時：9AH / 1AH^注 R/W

略号	7	6	5	4	3	2	1	0
WDTE								

注 WDTEレジスタのリセット値は、オプション・バイト (000C0H) のWDTONビットの設定値によって、異なります。ウォッチドッグ・タイマを動作する場合は、WDTONビットに1を設定してください。

WDTONビットの設定値	WDTEレジスタのリセット値
0 (ウォッチドッグ・タイマのカウント動作禁止)	1AH
1 (ウォッチドッグ・タイマのカウント動作許可)	9AH

注意1. WDTEレジスタに“ACH”以外の値を書き込んだ場合、内部リセット信号を発生します。

2. WDTEレジスタに1ビット・メモリ操作命令を実行した場合、内部リセット信号を発生します。

3. WDTEレジスタのリード値は、“9AH / 1AH” (書き込んだ値 (“ACH”) とは異なる値) になります。

12.4 ウォッチドッグ・タイマの動作

12.4.1 ウォッチドッグ・タイマの動作制御

1. ウォッチドッグ・タイマを使用する場合、オプション・バイト（000C0H）で次の内容を設定します。

・オプション・バイト（000C0H）のビット4（WDTON）を1に設定し、ウォッチドッグ・タイマのカウント動作を許可（リセット解除後、カウンタは動作開始）にしてください（詳細は、第25章を参照）。

WDTON	ウォッチドッグ・タイマのカウンタ
0	カウント動作禁止（リセット解除後、カウント停止）
1	カウント動作許可（リセット解除後、カウント開始）

・オプション・バイト（000C0H）のビット3-1（WDGS2-WDGS0）で、オーバフロー時間を設定してください（詳細は、12.4.2および第25章を参照）。

・オプション・バイト（000C0H）のビット6, 5（WINDOW1, WINDOW0）で、ウインドウ・オープン期間を設定してください（詳細は、12.4.3および第25章を参照）。

2. リセット解除後、ウォッチドッグ・タイマはカウント動作を開始します。
 3. カウント動作開始したあと、オプション・バイトで設定したオーバフロー時間前に、ウォッチドッグ・タイマ・イネーブル・レジスタ（WDTE）に“ACH”を書き込むことにより、ウォッチドッグ・タイマはクリアされ、再度カウント動作を開始します。
 4. 以後、リセット解除後2回目以降のWDTEレジスタへの書き込みについては、ウインドウ・オープン期間中に行ってください。ウインドウ・クローズ期間中に書き込んだ場合、内部リセット信号を発生します。
 5. WDTEレジスタに“ACH”を書き込まずに、オーバフロー時間を越えてしまった場合は、内部リセット信号を発生します。
- また、次の場合も、内部リセット信号を発生します。

- ・WDTEレジスタに1ビット操作命令を使用した場合
- ・WDTEレジスタに“ACH”以外のデータを書き込んだ場合

- 注意1.** リセット解除後1回目のウォッチドッグ・タイマ・イネーブル・レジスタ（WDTE）への書き込みだけは、ウインドウ・オープン時間に関係なく、オーバフロー時間前であればどのタイミングで行ってもウォッチドッグ・タイマはクリアされ、再度カウント動作を開始します。
2. WDTEレジスタに“ACH”を書き込んで、ウォッチドッグ・タイマをクリアしたとき、実際のオーバフロー時間は、オプション・バイトで設定したオーバフロー時間より最大 $2/f_{IL}$ 秒の誤差が生じる場合があります。
 3. ウォッチドッグ・タイマのクリアは、カウント値がオーバフローする直前まで有効です。

注意4. オプション・バイト (000C0H) のビット0 (WDSTBYON) の設定値により, ウォッチドッグ・タイマのHALTおよびSTOPモード時の動作は, 次のように異なります。

	WDSTBYON = 0	WDSTBYON = 1
HALTモード時	ウォッチドッグ・タイマ動作停止	ウォッチドッグ・タイマ動作継続
STOPモード時		

WDSTBYON = 0の場合, HALTおよびSTOPモード解除後は, ウォッチドッグ・タイマのカウントを再開します。このとき, カウンタはクリア (0) して, カウント開始します。

STOPモード解除後にX1発振クロックで動作する場合は, CPUは発振安定時間経過後に動作を開始します。

そのため, STOPモード解除後からウォッチドッグ・タイマがオーバフローするまでの時間が短いと, 発振安定時間中にオーバフローしてリセットが発生します。

よって, インターバル割り込みによるSTOPモード解除後にX1発振クロックで動作し, ウォッチドッグ・タイマをクリアする場合は, 発振安定時間経過後にクリアすることになるため, その時間を考慮してオーバフロー時間を設定してください。

5. フラッシュ・メモリのセルフ・プログラミング時およびEEPROM[®]エミュレーション時でも, ウォッチドッグ・タイマの動作は継続します。ただし, これらの処置中には, 割り込みの受け付け時間が遅れるので, 遅延を考慮し, オーバフロー時間およびウインドウ・サイズを設定してください。

12. 4. 2 ウォッチドッグ・タイマのオーバフロー時間の設定

ウォッチドッグ・タイマのオーバフロー時間は, オプション・バイト (000C0H) のビット3-1 (WDCS2-WDCS0) で設定します。

オーバフロー時は, 内部リセット信号を発生します。オーバフロー時間前の, ウインドウ・オープン期間中にウォッチドッグ・タイマ・イネーブル・レジスタ (WDTE) に “ACH” を書き込むことにより, カウントはクリアされ, 再度カウント動作を開始します。

設定可能なオーバフロー時間を次に示します。

表12-3 ウォッチドッグ・タイマのオーバフロー時間の設定

WDCS2	WDCS1	WDCS0	ウォッチドッグ・タイマのオーバフロー時間 (f _{IL} = 34.5 kHz (MAX.) の場合)
0	0	0	2 ⁷ /f _{IL} (3.71 ms)
0	0	1	2 ⁸ /f _{IL} (7.42 ms)
0	1	0	2 ⁹ /f _{IL} (14.84 ms)
0	1	1	2 ¹⁰ /f _{IL} (29.68 ms)
1	0	0	2 ¹² /f _{IL} (118.72 ms)
1	0	1	2 ¹⁴ /f _{IL} (474.90 ms)
1	1	0	2 ¹⁵ /f _{IL} (949.80 ms)
1	1	1	2 ¹⁷ /f _{IL} (3799.19 ms)

注意 フラッシュ・メモリのセルフ・プログラミング時およびEEPROMエミュレーション時でも, ウォッチドッグ・タイマの動作は継続します。ただし, これらの処置中には, 割り込みの受け付け時間が遅れるので, 遅延を考慮し, オーバフロー時間およびウインドウ・サイズを設定してください。

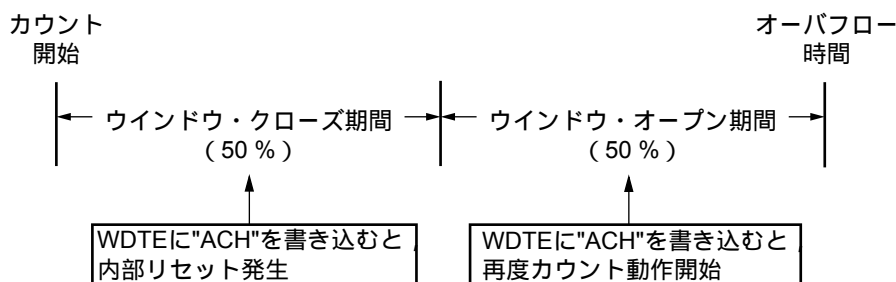
備考 f_{IL}: 低速内蔵発振クロック周波数

12.4.3 ウォッチドッグ・タイマのウインドウ・オープン期間の設定

ウォッチドッグ・タイマのウインドウ・オープン期間は、オプション・バイト (000C0H) のビット6, 5 (WINDOW1, WINDOW0) で設定します。ウインドウの概要は次のとおりです。

- ・ウインドウ・オープン期間中は、ウォッチドッグ・タイマ・イネーブル・レジスタ (WDTE) に “ACH” を書き込むと、ウォッチドッグ・タイマをクリアし、再度カウント動作を開始します。
- ・ウインドウ・クローズ期間中は、WDTEレジスタに “ACH” を書き込んでも、異常検出され、内部リセットを発生します。

例 ウインドウ・オープン期間が50 %の場合



注意 リセット解除後1回目のWDTEレジスタへの書き込みだけは、ウインドウ・オープン時間に関係なく、オーバーフロー時間前であればどのタイミングで行ってもウォッチドッグ・タイマはクリアされ、再度カウント動作を開始します。

設定可能なウインドウ・オープン期間を次に示します。

表12-4 ウォッチドッグ・タイマのウインドウ・オープン期間の設定

WINDOW1	WINDOW0	ウォッチドッグ・タイマのウインドウ・オープン期間
0	0	設定禁止
0	1	50 %
1	0	75 %
1	1	100 %

注意1. フラッシュ・メモリのセルフ・プログラミング時およびEEPROMエミュレーション時でも、ウォッチドッグ・タイマの動作は継続します。ただし、これらの処置中には、割り込みの受け付け時間が遅れるので、遅延を考慮し、オーバーフロー時間およびウインドウ・サイズを設定してください。

2. オプション・バイト (000C0H) のビット0 (WDSTBYON) = 0 のときは、WINDOW1, WINDOW0 ビットの値に関係なく、ウインドウ・オープン期間100%となります。

備考 オーバフロー時間を $2^{10}/f_{IL}$ に設定した場合、ウインドウ・クローズ時間とオープン時間は、次のようになります。

	ウインドウ・オープン期間の設定		
	50 %	75 %	100 %
ウインドウ・クローズ時間	0 ~ 20.08 ms	0 ~ 10.04 ms	なし
ウインドウ・オープン時間	20.08 ~ 29.68 ms	10.04 ~ 29.68 ms	0 ~ 29.68 ms

<ウインドウ・オープン期間50 %のとき>

・ オーバフロー時間 :

$$2^{10}/f_{IL} (\text{MAX.}) = 2^{10}/34.5 \text{ kHz} (\text{MAX.}) = 29.68 \text{ ms}$$

・ ウインドウ・クローズ時間 :

$$0 \sim 2^{10}/f_{IL} (\text{MIN.}) \times (1 - 0.5) = 0 \sim 2^{10}/25.5 \text{ kHz} (\text{MIN.}) \times 0.5 = 0 \sim 20.08 \text{ ms}$$

・ ウインドウ・オープン時間 :

$$2^{10}/f_{IL} (\text{MIN.}) \times (1 - 0.5) \sim 2^{10}/f_{IL} (\text{MAX.}) = 2^{10}/25.5 \text{ kHz} (\text{MIN.}) \times 0.5 \sim 2^{10}/34.5 \text{ kHz} (\text{MAX.}) = 20.08 \sim 29.68 \text{ ms}$$

12.4.4 ウォッチドッグ・タイマのインターバル割り込みの設定

オプション・バイト (00C0H) のビット7 (WDTINT) の設定により、オーバフロー時間の75%到達時にインターバル割り込み (INTWDTI) を発生することができます。

表12 - 5 ウォッチドッグ・タイマのインターバル割り込みの設定

WDTINT	ウォッチドッグ・タイマのインターバル割り込みの使用 / 不使用
0	インターバル割り込みを使用しない
1	オーバフロー時間の75%到達時にインターバル割り込みを発生する

注意 STOPモード解除後にX1発振クロックで動作する場合は、CPUは発振安定時間経過後に動作を開始します。

そのため、STOPモード解除後からウォッチドッグ・タイマがオーバフローするまでの時間が短いと、発振安定時間中にオーバフローしてリセットが発生します。

よって、インターバル割り込みによるSTOPモード解除後にX1発振クロックで動作し、ウォッチドッグ・タイマをクリアする場合は、発振安定時間経過後にクリアすることになるため、その時間を考慮してオーバフロー時間を設定してください。

備考 INTWDTI発生後も (ウォッチドッグ・タイマ・イネーブル・レジスタ (WDTE) にACHを書き込むまで) カウントを継続します。オーバフロー時間までにACHが書き込まれない場合は、内部リセット信号を発生します。

第13章 A/Dコンバータ

A/Dコンバータのアナログ入力チャンネル数は、製品によって異なります。

	78K0R/KC3-L (40ピン)	78K0R/KC3-L (44ピン)	78K0R/KC3-L (48ピン)	78K0R/KD3-L	78K0R/KE3-L	78K0R/KF3-L	78K0R/KG3-L
アナログ入力 チャンネル	10ch (ANI0-ANI9)	10ch (ANI0-ANI9)	11ch (ANI0-ANI10)	11ch (ANI0-ANI10)	12ch (ANI0-ANI11)	12ch (ANI0-ANI11)	16ch (ANI0-ANI15)

13.1 A/Dコンバータの機能

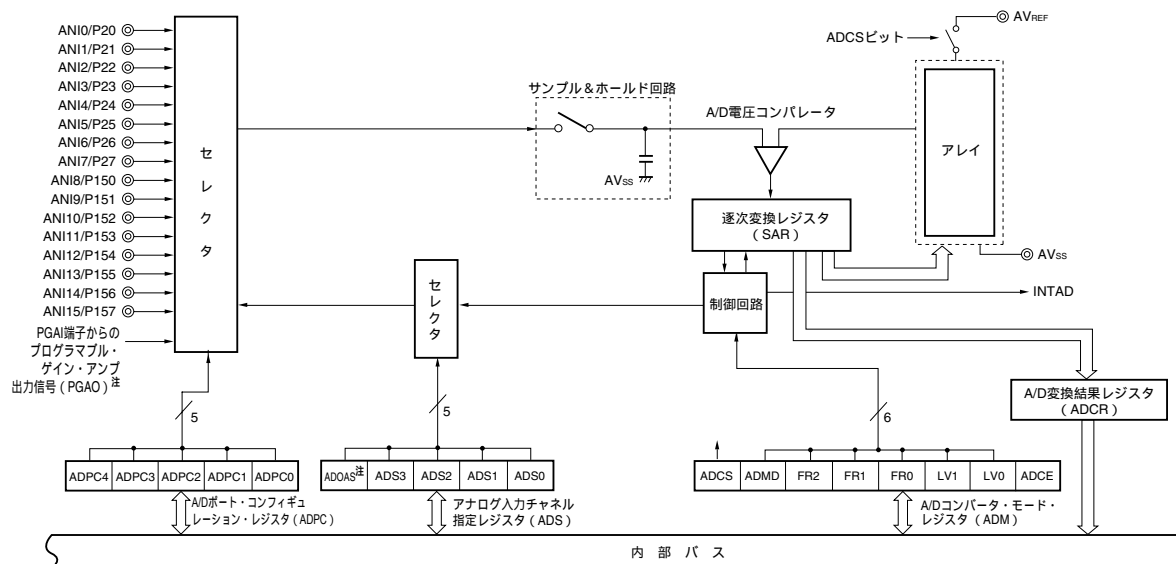
A/Dコンバータは、アナログ入力をデジタル値に変換する10ビット分解能のコンバータで、最大16チャンネルのA/Dコンバータ・アナログ入力 (ANI0-ANI15) と内蔵されたプログラマブル・ゲイン・アンプ出力信号 (PGA0)[※]のアナログ入力を制御できる構成になっています。

A/Dコンバータには、次のような機能があります。

・10ビット分解能A/D変換

ANI0-ANI15からアナログ入力を1チャンネル選択し、10ビット分解能のA/D変換動作を繰り返します。A/D変換を1回終了するたびに、割り込み要求 (INTAD) を発生します。

図13-1 A/Dコンバータのブロック図



注 78K0R/KC3-L, 78K0R/KD3-L, 78K0R/KE3-Lのみ。

備考 ANI0-ANI9 : 78K0R/KC3-Lの40ピン, 44ピン製品

ANI0-ANI10 : 78K0R/KC3-Lの48ピン製品, 78K0R/KD3-L

ANI0-ANI11 : 78K0R/KE3-L, 78K0R/KF3-L

ANI0-ANI15 : 78K0R/KG3-L

13.2 A/Dコンバータの構成

A/Dコンバータは、次のハードウェアで構成しています。

(1) ANI0-ANI15端子

A/Dコンバータの16チャンネルのアナログ入力端子です。A/D変換するアナログ信号を入力します。アナログ入力として選択した端子以外は、入出力ポートとして使用できます。

備考 ANI0-ANI9 : 78K0R/KC3-Lの40ピン, 44ピン製品
ANI0-ANI10 : 78K0R/KC3-Lの48ピン製品, 78K0R/KD3-L
ANI0-ANI11 : 78K0R/KE3-L, 78K0R/KF3-L
ANI0-ANI15 : 78K0R/KG3-L

(2) PGOA (78K0R/KC3-L, 78K0R/KD3-L, 78K0R/KE3-Lのみ)

PGA端子からのプログラマブル・ゲイン・アンプ出力信号です。A/Dコンバータでは、プログラマブル・ゲイン・アンプの出力信号をアナログ入力として選択し、A/D変換することができます。

(3) サンプル&ホールド回路

入力回路から順次送られてくるアナログ入力電圧を1つ1つサンプリングし、A/D電圧コンパレータに送ります。A/D変換動作中は、サンプリングしたアナログ入力電圧を保持します。

(4) A/D電圧コンパレータ

アレイの電圧タップから発生した電圧と、アナログ入力電圧をA/D電圧コンパレータで比較します。比較した結果、アナログ入力電圧がリファレンス電圧 ($1/2 AV_{REF}$) より大きい場合には、逐次変換レジスタ (SAR) の最上位ビット (MSB) をセットします。アナログ入力電圧がリファレンス電圧 ($1/2 AV_{REF}$) より小さい場合には、SARレジスタのMSBビットをリセットします。

次にSARレジスタのビット10が自動的にセットされ、次の比較に移ります。ここではすでに結果がセットされているビット11の値によって、アレイの電圧タップが選択されます。

ビット11 = 0 : ($1/4 AV_{REF}$)

ビット11 = 1 : ($3/4 AV_{REF}$)

アレイの電圧タップとアナログ入力電圧を比較し、その結果でSARレジスタのビット10を操作します。

アナログ入力電圧 アレイの電圧タップ : ビット10 = 1

アナログ入力電圧 アレイの電圧タップ : ビット10 = 0

このような比較をSARレジスタのビット0まで続けます。

(5) アレイ

アナログ入力より入力された電圧の比較電圧を生成します。

(6) 逐次変換レジスタ (SAR : Successive Approximation Register)

SARレジスタは、アレイからの電圧タップの値がアナログ入力端子の電圧値と一致するデータを、最上位ビット (MSB) から1ビットずつ設定する12ビット・レジスタです。

SARレジスタの最下位ビット (LSB) まで設定すると (A/D変換終了)、そのSARレジスタの内容 (変換結果) は、A/D変換結果レジスタ (ADCR) に保持されます。また、指定されたすべてのA/D変換が終了すると、A/D変換終了割り込み要求信号 (INTAD) が発生します。

(7) 10ビットA/D変換結果レジスタ (ADCR)

A/D変換が終了するたびに、逐次変換レジスタから変換結果がロードされ、A/D変換結果を上位10ビットに保持します (下位6ビットは0に固定)。

(8) 8ビットA/D変換結果レジスタ (ADCRH)

A/D変換が終了するたびに、逐次変換レジスタから変換結果がロードされ、A/D変換結果の上位8ビットを格納します。

(9) 制御回路

A/D変換するアナログ入力の変換時間、変換動作の開始 / 停止などを制御します。A/D変換が終了した場合、INTADが発生します。

(10) AV_{REF}端子

A/Dコンバータ、プログラマブル・ゲイン・アンプ、コンパレータの電源端子とA/Dコンバータ、コンパレータの基準電圧を入力する端子です。ポート2, 15, 8をすべてアナログ・ポートとして使用する場合は、1.8 V AV_{REF} V_{DD}となる電位にしてください。ポート2, 15, 8のうち、1本でもデジタル・ポートとして使用する場合は、V_{DD}と同電位にしてください。

AV_{REF}, AV_{SS}間にかかる電圧に基づいて、ANI0-ANI15端子に入力されるアナログ信号をデジタル信号に変換します。

(11) AV_{SS}端子

A/Dコンバータのグランド電位端子です。A/Dコンバータを使用しないときでも、常にV_{SS}と同電位で使用してください。

備考 ANI0-ANI9 : 78K0R/KC3-Lの40ピン, 44ピン製品
ANI0-ANI10 : 78K0R/KC3-Lの48ピン製品, 78K0R/KD3-L
ANI0-ANI11 : 78K0R/KE3-L, 78K0R/KF3-L
ANI0-ANI15 : 78K0R/KG3-L

13.3 A/Dコンバータで使用するレジスタ

A/Dコンバータは、次の7種類のレジスタを使用します。

- ・周辺イネーブル・レジスタ0 (PER0)
- ・A/Dコンバータ・モード・レジスタ (ADM)
- ・A/Dポート・コンフィギュレーション・レジスタ (ADPC)
- ・アナログ入力チャネル指定レジスタ (ADS)
- ・ポート・モード・レジスタ2, 15, 8^注 (PM2, PM15, PM8^注)
- ・10ビットA/D変換結果レジスタ (ADCR)
- ・8ビットA/D変換結果レジスタ (ADCRH)

注 ポート・モード・レジスタ8は、78K0R/KC3-L, 78K0R/KD3-L, 78K0R/KE3-Lのみ設定します。

(1) 周辺イネーブル・レジスタ0 (PER0)

PER0レジスタは、各周辺ハードウェアへのクロック供給許可/禁止を設定するレジスタです。使用しないハードウェアへはクロック供給も停止させることで、低消費電力化とノイズ低減をはかります。

A/Dコンバータを使用するときは、必ずビット5 (ADCEN) を1に設定してください。

PER0レジスタは、1ビット・メモリ操作命令または8ビット・メモリ操作命令で設定します。

リセット信号の発生により、00Hになります。

図13-2 周辺イネーブル・レジスタ0 (PER0) のフォーマット

アドレス：F00F0H リセット時：00H R/W

略号	7	6	5	4	3	2	1	0
PER0	RTCEN ^{注1}	0	ADCEN	IICAEN ^{注2}	SAU1EN ^{注3}	SAU0EN	TAU1EN ^{注3}	TAU0EN ^{注3}

ADCEN	A/Dコンバータの入力クロック供給の制御
0	入力クロック供給停止 ・A/Dコンバータで使用するSFRへのライト不可 ・A/Dコンバータはリセット状態
1	入力クロック供給許可 ・A/Dコンバータで使用するSFRへのリード/ライト可

注1. 78K0R/KC3-Lの40ピン製品には搭載していません。

2. 78K0R/KC3-Lの40ピン, 44ピン製品には搭載していません。

3. 78K0R/KF3-L, 78K0R/KG3-Lのみ。

注意1. A/Dコンバータの設定をする際には、必ず最初にADCEN = 1の設定を行ってください。
ADCEN = 0の場合は、A/Dコンバータの制御レジスタへの書き込みは無視され、読み出し値もすべて初期値となります(ポート・モード・レジスタ2, 15, 8(PM2, PM15, PM8)は除く)。

2. 次のビットは必ず“0”にしてください。

78K0R/KC3-Lの40ピン製品 : ビット0, 1, 3, 4, 6, 7

78K0R/KC3-Lの48ピン製品, 78K0R/KD3-L, 78K0R/KE3-L : ビット0, 1, 3, 6

78K0R/KC3-Lの44ピン製品 : ビット0, 1, 3, 4, 6

78K0R/KF3-L, 78K0R/KG3-L : ビット6

(2) A/Dコンバータ・モード・レジスタ (ADM)

A/D変換するアナログ入力の変換時間，変換動作の開始/停止を設定するレジスタです。

ADMレジスタは，1ビット・メモリ操作命令または8ビット・メモリ操作命令で設定します。

リセット信号の発生により，00Hになります。

図13-3 A/Dコンバータ・モード・レジスタ (ADM) のフォーマット

アドレス：FFF30H リセット時：00H R/W

略号	[7]	6	5	4	3	2	1	[0]
ADM	ADCS	ADMD	FR2 ^{注1}	FR1 ^{注1}	FR0 ^{注1}	LV1 ^{注1}	LV0 ^{注1}	ADCE

ADCS	A/D変換動作の制御
0	変換動作停止
1	変換動作許可

ADMD	A/D変換動作モードを指定
0	セレクト・モード
1	スキャン・モード

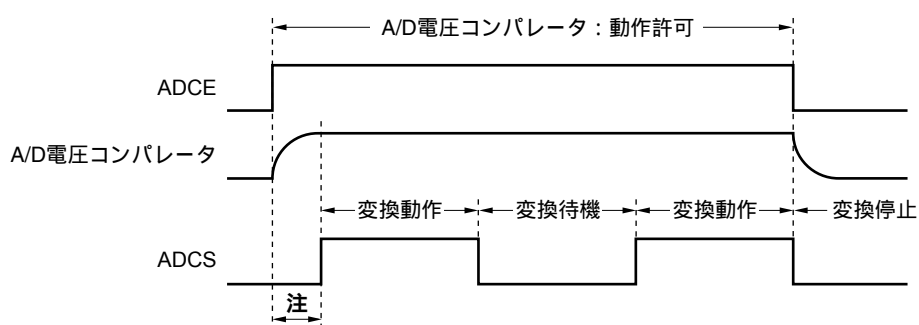
ADCE	A/D電圧コンパレータの動作制御 ^{注2}
0	A/D電圧コンパレータの動作停止
1	A/D電圧コンパレータの動作許可

- 注1. FR2-FR0, LV1, LV0ビットおよびA/D変換に関する詳細は，表13-2 A/D変換時間の選択を参照してください。
2. A/D電圧コンパレータはADCSビットとADCEビットで動作制御され，動作開始から安定するまでに，1 μ sかかります。このため，ADCEビットに1を設定してから1 μ s以上経過したあとに，ADCSビットに1を設定することで，最初の変換データより有効となります。1 μ s以上ウエイトしないでADCSビットに1を設定した場合は，最初の変換データを無視してください。

表13-1 ADCSビットとADCEビットの設定

ADCS	ADCE	A/D変換動作
0	0	停止状態 (DC電力消費バスは存在しません)
0	1	変換待機モード (A/D電圧コンパレータのみ電力消費)
1	0	設定禁止
1	1	変換モード (A/D電圧コンパレータ：動作許可)

図13 - 4 A/D電圧コンパレータ使用時のタイミング・チャート



注 ADCEピットの立ち上がりから、ADCSピットの立ち上がりまでの時間は、内部回路安定のため、 $1\mu\text{s}$ 以上必要です。

注意 FR2-FR0, LV1, LV0ビットを同一データ以外に書き換える場合は、いったんA/D変換動作を停止させたのちに行ってください。

表13 - 2 A/D変換時間の選択 (1/3)

(1) 4.0 V AVREF 5.5 V

A/Dコンバータ・モード・レジスタ (ADM)					モード	変換時間の選択				変換 クロック (f_{AD})		
FR2	FR1	FR0	LV1	LV0		$f_{CLK} =$ 2 MHz	$f_{CLK} =$ 5 MHz	$f_{CLK} =$ 10 MHz	$f_{CLK} =$ 20 MHz			
0	0	0	0	0	標準	342/ f_{CLK}	設定禁止	設定禁止	34.2 μs	17.1 μs	$f_{CLK}/20$	
0	0	1				172/ f_{CLK}	設定禁止	設定禁止	34.4 μs	17.2 μs	8.6 μs	$f_{CLK}/10$
0	1	0				138/ f_{CLK}			27.6 μs	13.8 μs	6.9 μs	$f_{CLK}/8$
0	1	1				104/ f_{CLK}	52.0 μs	20.8 μs	10.4 μs	5.2 μs	$f_{CLK}/6$	
1	0	0				70/ f_{CLK}	35.0 μs	14.0 μs	7.0 μs	設定禁止	$f_{CLK}/4$	
1	0	1				53/ f_{CLK}	26.5 μs	10.6 μs	5.3 μs		$f_{CLK}/3$	
1	1	0				36/ f_{CLK}	18.0 μs	7.2 μs	設定禁止		$f_{CLK}/2$	
1	1	1				19/ f_{CLK}	9.5 μs	設定禁止		f_{CLK}		
x	x	x			0	1	低電圧	設定禁止				—
0	0	0	1	0	高速1	322/ f_{CLK}	設定禁止	64.4 μs	32.2 μs	16.1 μs	$f_{CLK}/20$	
0	0	1				162/ f_{CLK}	設定禁止	設定禁止	32.4 μs	16.2 μs	8.1 μs	$f_{CLK}/10$
0	1	0				130/ f_{CLK}			65.0 μs	26.0 μs	13.0 μs	6.5 μs
0	1	1				98/ f_{CLK}	49.0 μs	19.6 μs	9.8 μs	4.9 μs	$f_{CLK}/6$	
1	0	0				66/ f_{CLK}	33.0 μs	13.2 μs	6.6 μs	3.3 μs	$f_{CLK}/4$	
1	0	1				50/ f_{CLK}	25.0 μs	10.0 μs	5.0 μs	2.5 μs	$f_{CLK}/3$	
1	1	0				34/ f_{CLK}	17.0 μs	6.8 μs	3.4 μs	設定禁止	$f_{CLK}/2$	
1	1	1				18/ f_{CLK}	9.0 μs	3.6 μs	設定禁止		f_{CLK}	
0	0	0			1	1	高速2	342/ f_{CLK}	設定禁止	設定禁止	34.2 μs	17.1 μs
0	0	1			172/ f_{CLK}	設定禁止		設定禁止	34.4 μs	17.2 μs	8.6 μs	$f_{CLK}/10$
0	1	0			138/ f_{CLK}				27.6 μs	13.8 μs	6.9 μs	$f_{CLK}/8$
0	1	1			104/ f_{CLK}	52.0 μs		20.8 μs	10.4 μs	5.2 μs	$f_{CLK}/6$	
1	0	0			70/ f_{CLK}	35.0 μs		14.0 μs	7.0 μs	3.5 μs	$f_{CLK}/4$	
1	0	1			53/ f_{CLK}	26.5 μs		10.6 μs	5.3 μs	設定禁止	$f_{CLK}/3$	
1	1	0			36/ f_{CLK}	18.0 μs		7.2 μs	3.6 μs		$f_{CLK}/2$	
1	1	1			19/ f_{CLK}	9.5 μs		3.8 μs	設定禁止		f_{CLK}	

- 注意1. FR2-FR0, LV1, LV0ビットを同一データ以外に書き換える場合は, いったんA/D変換動作を停止(ADCS = 0)させたのちに行ってください。
2. 前述の変換時間は, クロック周波数の誤差を含んでいませんので, クロック周波数の誤差を考慮して, 変換時間を選択してください。

備考 f_{CLK} : CPU / 周辺ハードウェア・クロック周波数

表13 - 2 A/D変換時間の選択 (2/3)

(2) 2.7 V AVREF 5.5 V

A/Dコンバータ・モード・レジスタ (ADM)					モード	変換時間の選択				変換 クロック (f_{AD})		
FR2	FR1	FR0	LV1	LV0		$f_{CLK} =$ 2 MHz	$f_{CLK} =$ 5 MHz	$f_{CLK} =$ 10 MHz	$f_{CLK} =$ 20 MHz			
0	0	0	0	0	標準	342/ f_{CLK}	設定禁止	設定禁止	34.2 μs	17.1 μs	$f_{CLK}/20$	
0	0	1				172/ f_{CLK}	設定禁止	設定禁止	34.4 μs	17.2 μs	8.6 μs	$f_{CLK}/10$
0	1	0				138/ f_{CLK}			27.6 μs	13.8 μs	設定禁止	$f_{CLK}/8$
0	1	1				104/ f_{CLK}	52.0 μs	20.8 μs	10.4 μs	$f_{CLK}/6$		
1	0	0				70/ f_{CLK}	35.0 μs	14.0 μs	設定禁止		$f_{CLK}/4$	
1	0	1				53/ f_{CLK}	26.5 μs	10.6 μs		$f_{CLK}/3$		
1	1	0				36/ f_{CLK}	18.0 μs	設定禁止	$f_{CLK}/2$			
1	1	1				19/ f_{CLK}	9.5 μs			f_{CLK}		
x	x	x			0	1	低電圧	設定禁止				—
x	x	x	1	0	高速1	設定禁止				—		
0	0	0	1	1	高速2	342/ f_{CLK}	設定禁止	設定禁止	34.2 μs	17.1 μs	$f_{CLK}/20$	
0	0	1				172/ f_{CLK}	設定禁止	設定禁止	34.4 μs	17.2 μs	8.6 μs	$f_{CLK}/10$
0	1	0				138/ f_{CLK}			27.6 μs	13.8 μs	6.9 μs	$f_{CLK}/8$
0	1	1				104/ f_{CLK}	52.0 μs	20.8 μs	10.4 μs	5.2 μs	$f_{CLK}/6$	
1	0	0				70/ f_{CLK}	35.0 μs	14.0 μs	7.0 μs	3.5 μs	$f_{CLK}/4$	
1	0	1				53/ f_{CLK}	26.5 μs	10.6 μs	5.3 μs	設定禁止	$f_{CLK}/3$	
1	1	0				36/ f_{CLK}	18.0 μs	7.2 μs	3.6 μs		$f_{CLK}/2$	
1	1	1				19/ f_{CLK}	9.5 μs	3.8 μs	設定禁止	f_{CLK}		

注意1. FR2-FR0, LV1, LV0ビットを同一データ以外に書き換える場合は, いったんA/D変換動作を停止($ADCS = 0$)させたのちに行ってください。

2. 前述の変換時間は, クロック周波数の誤差を含んでいませんので, クロック周波数の誤差を考慮して, 変換時間を選択してください。

備考 f_{CLK} : CPU / 周辺ハードウェア・クロック周波数

表13 - 2 A/D変換時間の選択 (3/3)

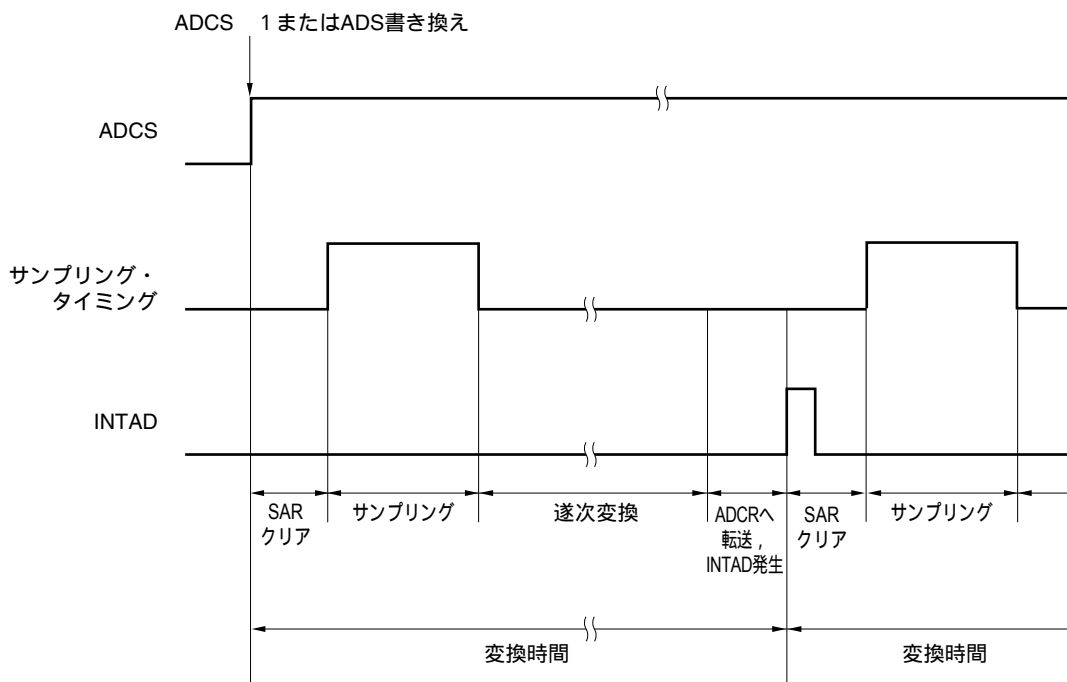
(3) 1.8 V AVREF 4.0 V

A/Dコンバータ・モード・レジスタ0 (ADM0)					モード	変換時間の選択				変換 クロック (f_{AD})	
FR2	FR1	FR0	LV1	LV0		$f_{CLK} =$ 2 MHz	$f_{CLK} =$ 5 MHz	$f_{CLK} =$ 10 MHz	$f_{CLK} =$ 20 MHz		
x	x	x	0	0	標準	設定禁止					
0	0	0	0	1	低電圧	482/ f_{CLK}	設定禁止	設定禁止	48.2 μs	24.1 μs	$f_{CLK}/20$
0	0	1				242/ f_{CLK}	設定禁止	48.4 μs	24.2 μs	設定禁止	$f_{CLK}/10$
0	1	0				194/ f_{CLK}	設定禁止	38.8 μs	設定禁止	$f_{CLK}/8$	
0	1	1				146/ f_{CLK}	設定禁止	29.2 μs			$f_{CLK}/6$
1	0	0				98/ f_{CLK}	49.0 μs	設定禁止	$f_{CLK}/4$		
1	0	1				74/ f_{CLK}	37.0 μs		$f_{CLK}/3$		
1	1	0				50/ f_{CLK}	25.0 μs		$f_{CLK}/2$		
1	1	1				26/ f_{CLK}	設定禁止	f_{CLK}			
x	x	x	1	0	高速1	設定禁止				—	
x	x	x	1	1	高速2	設定禁止				—	
上記以外					設定禁止						

- 注意1. FR2-FR0, LV1, LV0ビットを同一データ以外に書き換える場合は, いったんA/D変換動作を停止(ADCS = 0)させたのちに行ってください。
2. 前述の変換時間は, クロック周波数の誤差を含んでいませんので, クロック周波数の誤差を考慮して, 変換時間を選択してください。

備考 f_{CLK} : CPU / 周辺ハードウェア・クロック周波数

図13 - 5 A/DコンバータのサンプリングとA/D変換のタイミング



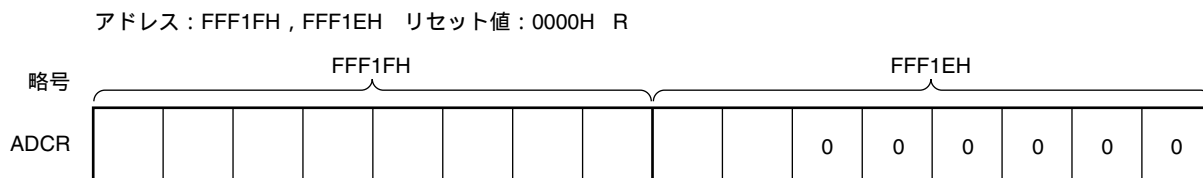
(3) 10ビットA/D変換結果レジスタ (ADCR)

セレクト・モード時にA/D変換結果を保持する16ビットのレジスタです。下位6ビットは“0”固定です。A/D変換が終了するたびに、逐次変換レジスタ (SAR) から変換結果がロードされます。変換結果の上位8ビットがFFF1FHに、下位2ビットがFFF1EHの上位2ビットに格納されます。

ADCRレジスタは、16ビット・メモリ操作命令で読み出せます。

リセット信号の発生により、0000Hになります。

図13 - 6 10ビットA/D変換結果レジスタ (ADCR) のフォーマット



注意 A/Dコンバータ・モード・レジスタ (ADM), アナログ入力チャネル指定レジスタ (ADS), A/Dポート・コンフィギュレーション・レジスタ (ADPC) に対して書き込み動作を行ったとき, ADCRレジスタの内容は不定となることがあります。変換結果は、変換動作終了後, ADM, ADS, ADPCレジスタに対して書き込み動作を行う前に読み出してください。上記以外のタイミングでは、正しい変換結果が読み出されないことがあります。

(4) 8ビットA/D変換結果レジスタ (ADCRH)

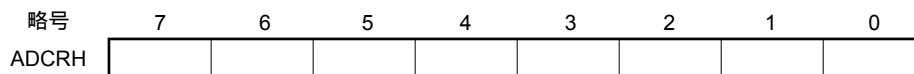
A/D変換結果を保持する8ビットのレジスタです。10ビット分解能の上位8ビットを格納します。

ADCRHレジスタは、8ビット・メモリ操作命令で読み出せます。

リセット信号の発生により、00Hになります。

図13 - 7 8ビットA/D変換結果レジスタ (ADCRH) のフォーマット

アドレス：FFF1FH リセット時：00H R



注意 A/Dコンバータ・モード・レジスタ (ADM), アナログ入力チャネル指定レジスタ (ADS), A/Dポート・コンフィギュレーション・レジスタ (ADPC) に対して書き込み動作を行ったとき, ADCRHレジスタの内容は不定となることがあります。変換結果は、変換動作終了後, ADM, ADS, ADPCレジスタに対して書き込み動作を行う前に読み出してください。上記以外のタイミングでは、正しい変換結果が読み出されないことがあります。

(5) アナログ入力チャンネル指定レジスタ (ADS)

A/D変換するアナログ電圧の入力チャンネルを指定するレジスタです。

ADSレジスタは、1ビット・メモリ操作命令または8ビット・メモリ操作命令で設定します。

リセット信号の発生により、00Hになります。

図13-8 アナログ入力チャンネル指定レジスタ (ADS) のフォーマット (1/2)

アドレス：FFF31H リセット時：00H R/W

略号	7	6	5	4	3	2	1	0
ADS	0	ADOAS ^{注1}	0	0	ADS3	ADS2	ADS1	ADS0

セレクト・モード (ADMD = 0)					アナログ入力 チャンネル	入力ソース
ADOAS ^{注1}	ADS3	ADS2	ADS1	ADS0		
0	0	0	0	0	ANI0	P20/ANI0端子
0	0	0	0	1	ANI1	P21/ANI1端子
0	0	0	1	0	ANI2	P22/ANI2端子
0	0	0	1	1	ANI3	P23/ANI3端子
0	0	1	0	0	ANI4	P24/ANI4端子
0	0	1	0	1	ANI5	P25/ANI5端子
0	0	1	1	0	ANI6	P26/ANI6端子
0	0	1	1	1	ANI7	P27/ANI7端子
0	1	0	0	0	ANI8	P150/ANI8端子
0	1	0	0	1	ANI9	P151/ANI9端子
0	1	0	1	0	ANI10	P152/ANI10端子
0	1	0	1	1	ANI11	P153/ANI11端子
0	1	1	0	0	ANI12	P154/ANI12端子
0	1	1	0	1	ANI13	P155/ANI13端子
0	1	1	1	0	ANI14	P156/ANI14端子
0	1	1	1	1	ANI15	P157/ANI15端子
1	x	x	x	x	PGAO	プログラマブル・ゲイン・アンプ出力信号
上記以外					設定禁止	

注1. 78K0R/KC3-L, 78K0R/KD3-L, 78K0R/KE3-Lのみ。

2. 設定可
3. 設定不可

(注意, 備考は次ページにあります。)

注意1. 次のビットには必ず0を設定してください。

78K0R/KC3-L, 78K0R/KD3-L, 78K0R/KE3-L : ビット4, 5, 7

78K0R/KF3-L, 78K0R/KG3-L : ビット4-7

2. A/D変換で使用するチャンネルは、ポート・モード・レジスタ2, 15, 8 (PM2, PM15, PM8) で入力モードに選択してください。
3. A/Dポート・コンフィギュレーション・レジスタ (ADPC) でデジタル入出力として設定する端子を、ADSレジスタで設定しないでください。
4. PGAI端子からのプログラマブル・ゲイン・アンプ出力信号 (PGA0) をアナログ入力として選択する場合は、プログラマブル・ゲイン・アンプの動作設定後に選択してください(13.4.1 A/Dコンバータの基本動作参照)。

備考1. x : don't care

2. P20/ANI0-P27/ANI7, P150/ANI8, P151/ANI9 : 78K0R/KC3-L (40ピン, 44ピン)

P20/ANI0-P27/ANI7, P150/ANI8-P152/ANI10 : 78K0R/KC3-L (48ピン), 78K0R/KD3-L

P20/ANI0-P27/ANI7, P150/ANI8-P153/ANI11 : 78K0R/KE3-L, 78K0R/KF3-L

P20/ANI0-P27/ANI7, P150/ANI8-P157/ANI15 : 78K0R/KG3-L

図13 - 8 アナログ入力チャンネル指定レジスタ (ADS) のフォーマット (2/2)

アドレス : FFF31H リセット時 : 00H R/W

略号	7	6	5	4	3	2	1	0
ADS	0	ADOAS ^{注1}	0	0	ADS3	ADS2	ADS1	ADS0

スキャン・モード (ADMD = 1)

KE3-L, KC3-L KC3-L KC3-L (48ピン) KC3-L (44ピン)	ADOAS ^{注1}	ADS3	ADS2	ADS1	ADS0	アナログ入力チャンネル			
						スキャン0	スキャン1	スキャン2	スキャン3
注2	0	0	0	0	0	ANI0	ANI1	ANI2	ANI3
	0	0	0	0	1	ANI1	ANI2	ANI3	ANI4
	0	0	0	1	0	ANI2	ANI3	ANI4	ANI5
	0	0	0	1	1	ANI3	ANI4	ANI5	ANI6
	0	0	1	0	0	ANI4	ANI5	ANI6	ANI7
注2	0	0	1	0	1	ANI5	ANI6	ANI7	ANI8
	0	0	1	1	0	ANI6	ANI7	ANI8	ANI9
	0	0	1	1	1	ANI7	ANI8	ANI9	ANI10
	1	0	0	0	0	PGA0	ANI10	ANI1	ANI2
	1	0	0	0	1	PGA0	ANI1	ANI2	ANI3
	1	0	0	1	0	PGA0	ANI2	ANI3	ANI4
注3	1	0	0	1	1	PGA0	ANI3	ANI4	ANI5
	1	0	1	0	0	PGA0	ANI4	ANI5	ANI6
	1	0	1	0	1	PGA0	ANI5	ANI6	ANI7
	1	0	1	1	0	PGA0	ANI6	ANI7	ANI8
	1	0	1	1	1	PGA0	ANI7	ANI8	ANI9
	上記以外					設定禁止			

注1. 78K0R/KC3-L, 78K0R/KD3-L, 78K0R/KE3-Lのみ。

2. 設定可
3. 設定不可

注意1. 次のビットには必ず0を設定してください。

78K0R/KC3-L, 78K0R/KD3-L, 78K0R/KE3-L : ビット4, 5, 7

78K0R/KF3-L, 78K0R/KG3-L : ビット4-7

2. A/D変換で使用するチャンネルは、ポート・モード・レジスタ2, 15, 8 (PM2, PM15, PM8) で入力モードに選択してください。
3. A/Dポート・コンフィギュレーション・レジスタ (ADPC) でデジタル入出力として設定する端子を、ADSレジスタで設定しないでください。
4. PGAI端子からのプログラマブル・ゲイン・アンプ出力信号 (PGA0) をアナログ入力として選択する場合は、プログラマブル・ゲイン・アンプの動作設定後に選択してください (13.4.1 A/Dコンバータの基本動作参照)。

備考1. x : don't care

2. P20/ANI0-P27/ANI7, P150/ANI8, P151/ANI9 : 78K0R/KC3-L (40ピン, 44ピン)
P20/ANI0-P27/ANI7, P150/ANI8-P152/ANI10 : 78K0R/KC3-L (48ピン), 78K0R/KD3-L
P20/ANI0-P27/ANI7, P150/ANI8-P153/ANI11 : 78K0R/KE3-L, 78K0R/KF3-L
P20/ANI0-P27/ANI7, P150/ANI8-P157/ANI15 : 78K0R/KG3-L

(6) A/Dポート・コンフィギュレーション・レジスタ (ADPC)

ANI0/P20-ANI7/P27, ANI8/P150-ANI15/P157端子を, A/Dコンバータのアナログ入力 / ポートのデジタル入出力に切り替えるレジスタです。

ADPCレジスタは, 8ビット・メモリ操作命令で設定します。

リセット信号の発生により, 10Hになります。

図13 - 9 A/Dポート・コンフィギュレーション・レジスタ (ADPC) のフォーマット

アドレス : F0017H リセット時 : 10H R/W

略号	7	6	5	4	3	2	1	0
ADPC	0	0	0	ADPC4	ADPC3	ADPC2	ADPC1	ADPC0

ADP C4	ADP C3	ADP C2	ADP C1	ADP C0	アナログ入力 (A) / デジタル入出力 (D) の切り替え															
					ポート15								ポート2							
					ANI15 /P157	ANI14 /P156	ANI13 /P155	ANI12 /P154	ANI11 /P153	ANI10 /P152	ANI9 /P151	ANI8 /P150	ANI7 /P27	ANI6 /P26	ANI5 /P25	ANI4 /P24	ANI3 /P23	ANI2 /P22	ANI1 /P21	ANI0 /P20
0	0	0	0	0	A	A	A	A	A	A	A	A	A	A	A	A	A	A	A	A
0	0	0	0	1	A	A	A	A	A	A	A	A	A	A	A	A	A	A	A	D
0	0	0	1	0	A	A	A	A	A	A	A	A	A	A	A	A	A	A	D	D
0	0	0	1	1	A	A	A	A	A	A	A	A	A	A	A	A	D	D	D	D
0	0	1	0	0	A	A	A	A	A	A	A	A	A	A	A	D	D	D	D	D
0	0	1	0	1	A	A	A	A	A	A	A	A	A	A	D	D	D	D	D	D
0	0	1	1	0	A	A	A	A	A	A	A	A	A	D	D	D	D	D	D	D
0	0	1	1	1	A	A	A	A	A	A	A	A	A	D	D	D	D	D	D	D
0	1	0	0	0	A	A	A	A	A	A	A	A	D	D	D	D	D	D	D	D
0	1	0	0	1	A	A	A	A	A	A	A	D	D	D	D	D	D	D	D	D
0	1	0	1	0	A	A	A	A	A	A	D	D	D	D	D	D	D	D	D	D
0	1	0	1	1	A	A	A	A	A	D	D	D	D	D	D	D	D	D	D	D
0	1	1	0	0	A	A	A	A	D	D	D	D	D	D	D	D	D	D	D	D
0	1	1	0	1	A	A	A	D	D	D	D	D	D	D	D	D	D	D	D	D
0	1	1	1	0	A	A	D	D	D	D	D	D	D	D	D	D	D	D	D	D
0	1	1	1	1	A	D	D	D	D	D	D	D	D	D	D	D	D	D	D	D
1	0	0	0	0	D	D	D	D	D	D	D	D	D	D	D	D	D	D	D	D
上記以外					設定禁止															

- 注意1. A/D変換で使用するチャンネルは, ポート・モード・レジスタ2, 15 (PM2, PM15) で入力モードに選択してください。
2. ADPCレジスタでデジタル入出力として設定する端子を, アナログ入力チャンネル指定レジスタ (ADS) で設定しないでください。
3. ADPCレジスタの設定をする際には, 必ず最初に周辺イネーブル・レジスタ0 (PER0) のADCEN = 1の設定を行ってください。ADCEN = 0の場合は, ADPCレジスタへの書き込みは無視され, 設定値は初期値となります。

備考 P20/ANI0-P27/ANI7, P150/ANI8, P151/ANI9 : 78K0R/KC3-L (40ピン, 44ピン)
 P20/ANI0-P27/ANI7, P150/ANI8-P152/ANI10 : 78K0R/KC3-L (48ピン), 78K0R/KD3-L
 P20/ANI0-P27/ANI7, P150/ANI8-P153/ANI11 : 78K0R/KE3-L, 78K0R/KF3-L
 P20/ANI0-P27/ANI7, P150/ANI8-P157/ANI15 : 78K0R/KG3-L

(7) ポート入力モード・レジスタ8 (PIM8) (78K0R/KC3-L, 78K0R/KD3-L, 78K0R/KE3-Lのみ)

ポート8のデジタル入力許可 / 禁止を1ビット単位で設定するレジスタです。

PGAI端子をアナログ入力と使用する場合は、デジタル入力禁止 (アナログ入力として使用) に設定します。初期状態では入力禁止となっているため、ポート機能または外部割り込み、タイムHi-Z制御機能を使用する場合は、デジタル入力許可に設定します。

PIM8レジスタは、1ビット・メモリ操作命令または8ビット・メモリ操作命令で設定します。

リセット信号の発生により、00Hになります。

図13 - 10 ポート入力モード・レジスタ8 (PIM8) のフォーマット

アドレス : F0048H リセット時 : 00H R/W

略号	7	6	5	4	3	2	1	0
PIM8	0	0	0	0	PIM83	PIM82 ^注	PIM81	PIM80

PIM8n	P8n端子のデジタル入力許可 / 禁止の選択 (n = 0-3)
0	デジタル入力禁止 (アナログ入力として使用)
1	デジタル入力許可

注 78K0R/KC3-L (40ピン) は、PIM82ビットを搭載していません。

(8) ポート・モード・レジスタ2, 15, 8[※] (PM2, PM15, PM8[※])

ANI0/P20-ANI7/P27, ANI8/P150-ANI15/P157, PGAI/P80端子をアナログ入力ポートとして使用するとき、PM20-PM27, PM150-PM157, PM80ビットにそれぞれ1を設定してください。このときP20-P27, P150-P157, P80の出力ラッチは、0または1のどちらでもかまいません。

PM20-PM27, PM150-PM157, PM80ビットにそれぞれ0を設定した場合は、アナログ入力ポートとして使用することはできません。

PM2, PM15, PM8レジスタは、1ビット・メモリ操作命令または8ビット・メモリ操作命令で設定します。リセット信号の発生により、FFHになります。

注 ポート・モード・レジスタ8は、78K0R/KC3-L, 78K0R/KD3-L, 78K0R/KE3-Lのみ設定します。

注意 アナログ入力ポートとして設定した端子を読み出した場合は、端子レベルではなく常に0が読み出されます。

備考 P20/ANI0-P27/ANI7, P150/ANI8, P151/ANI9 : 78K0R/KC3-L (40ピン, 44ピン)

P20/ANI0-P27/ANI7, P150/ANI8-P152/ANI10 : 78K0R/KC3-L (48ピン), 78K0R/KD3-L

P20/ANI0-P27/ANI7, P150/ANI8-P153/ANI11 : 78K0R/KE3-L, 78K0R/KF3-L

P20/ANI0-P27/ANI7, P150/ANI8-P157/ANI15 : 78K0R/KG3-L

図13 - 11 ポート・モード・レジスタ2, 15, 8 (PM2, PM15, PM8) のフォーマット (78K0R/KE3-Lの場合)

アドレス : FFF22H リセット時 : FFH R/W

略号	7	6	5	4	3	2	1	0
PM2	PM27	PM26	PM25	PM24	PM23	PM22	PM21	PM20

アドレス : FFF28H リセット時 : FFH R/W

略号	7	6	5	4	3	2	1	0
PM8	1	1	1	1	PM83	PM82	PM81	PM80

アドレス : FFF2FH リセット時 : FFH R/W

略号	7	6	5	4	3	2	1	0
PM15	1	1	1	1	PM153	PM152	PM151	PM150

PMmn	Pmn端子の入出力モードの選択 (mn = 20-27, 150-153, 80-83)
0	出力モード (出力バッファ・オン)
1	入力モード (出力バッファ・オフ)

備考 上記は、78K0R/KE3-Lのポート・モード・レジスタ2, 8, 15のフォーマットです。他の製品のポート・モード・レジスタのフォーマットについては、下記を参照してください。

78K0R/KC3-L, 78K0R/KD3-L, 78K0R/KE3-L : 5.3 (1) ポート・モード・レジスタ (PMxx)

78K0R/KF3-L, 78K0R/KG3-L : 6.3 (1) ポート・モード・レジスタ (PMxx)

ANI0/P20-ANI7/P27, ANI8/P150-ANI15/P157, PGAI/P80端子の機能は, A/Dポート・コンフィギュレーション・レジスタ (ADPC), アナログ入力チャネル指定レジスタ (ADS), PM2, PM15, PM8レジスタの設定で決定します。

表13 - 3 ANI0/P20-ANI7/P27, ANI8/P150-ANI15/P157, PGAI/P80端子機能の設定

ADPC	PM2, PM15, PM8	ADS	ANI0/P20-ANI7/P27, ANI8/P150-ANI15/P157, PGAI/P80端子
デジタル入出力選択	入力モード	-	デジタル入力
	出力モード	-	デジタル出力
アナログ入力選択	入力モード	ANI選択	アナログ入力 (変換対象)
		ANI非選択	アナログ入力 (非変換対象)
	出力モード	ANI選択	設定禁止
		ANI非選択	

備考 P20/ANI0-P27/ANI7, P150/ANI8, P151/ANI9 : 78K0R/KC3-L (40ピン, 44ピン)

P20/ANI0-P27/ANI7, P150/ANI8-P152/ANI10 : 78K0R/KC3-L (48ピン), 78K0R/KD3-L

P20/ANI0-P27/ANI7, P150/ANI8-P153/ANI11 : 78K0R/KE3-L, 78K0R/KF3-L

P20/ANI0-P27/ANI7, P150/ANI8-P157/ANI15 : 78K0R/KG3-L

13.4 A/Dコンバータの動作

13.4.1 A/Dコンバータの基本動作

周辺イネーブル・レジスタ0 (PER0) のビット5 (ADGEN) をセット (1) し、A/Dコンバータへの入力クロック供給を開始してください。

A/Dコンバータ・モード・レジスタ (ADM) のビット5-1 (FR2-FR0, LV1, LV0) でA/D変換時間を、ビット6 (ADM6) で動作モードを設定してください。

ADMレジスタのビット0 (ADCE) をセット (1) し、A/D電圧コンパレータの動作を開始してください。

A/D変換するチャンネルをA/Dポート・コンフィギュレーション・レジスタ (ADPC) でアナログ入力に、ポート・モード・レジスタ (PM2, PM15, PM8) で入力モードに設定してください。

アナログ入力チャンネルにプログラマブル・ゲイン・アンプ出力 (PGA1端子) を設定する場合は、プログラマブル・ゲイン・アンプ動作の設定を行ってください (10.4.1 コンパレータ/プログラマブル・ゲイン・アンプの動作開始参照)。

A/D変換するチャンネルをアナログ入力チャンネル指定レジスタ (ADS) で選択してください。

ADMレジスタのビット7 (ADCS) をセット (1) し、変換動作を開始します。

(から までハードウェアでの動作)

選択したアナログ入力チャンネルに入力している電圧を、サンプル&ホールド回路でサンプリングします。

一定時間サンプリングを行うとサンプル&ホールド回路はホールド状態となり、サンプリングされた電圧をA/D変換が終了するまで保持します。

逐次変換レジスタ (SAR) のビット9をセットし、タップ・セレクタは直列抵抗ストリングの電圧タップを (1/2) AVREFにします。

直列抵抗ストリングの電圧タップとサンプリングされた電圧との電圧差をA/D電圧コンパレータで比較します。もし、アナログ入力が (1/2) AVREFよりも大きければ、SARレジスタのMSBビットをセットしたままです。また、(1/2) AVREFよりも小さければ、MSBビットはリセットします。

次にSARレジスタのビット8が自動的にセットし、次の比較に移ります。ここではすでに結果がセットしているビット9の値によって、次に示すように直列抵抗ストリングの電圧タップを選択します。

・ビット9 = 1 : (3/4) AVREF

・ビット9 = 0 : (1/4) AVREF

この電圧タップとサンプリングされた電圧を比較し、その結果でSARレジスタのビット8を次のように操作します。

・サンプリングされた電圧 > 電圧タップ : ビット8 = 1

・サンプリングされた電圧 < 電圧タップ : ビット8 = 0

このような比較をSARレジスタのビット0まで続けます。

10ビットの比較が終了したとき、SARレジスタには有効なデジタルの結果が残り、その値がA/D変換結果レジスタ (ADCR, ADCRH) に転送され、ラッチします。

同時に、A/D変換終了割り込み要求 (INTAD) を発生させることができます。

以降 から までの動作をADCS = 0になるまで繰り返します。

A/Dコンバータを停止する場合は、ADCS = 0にしてください。

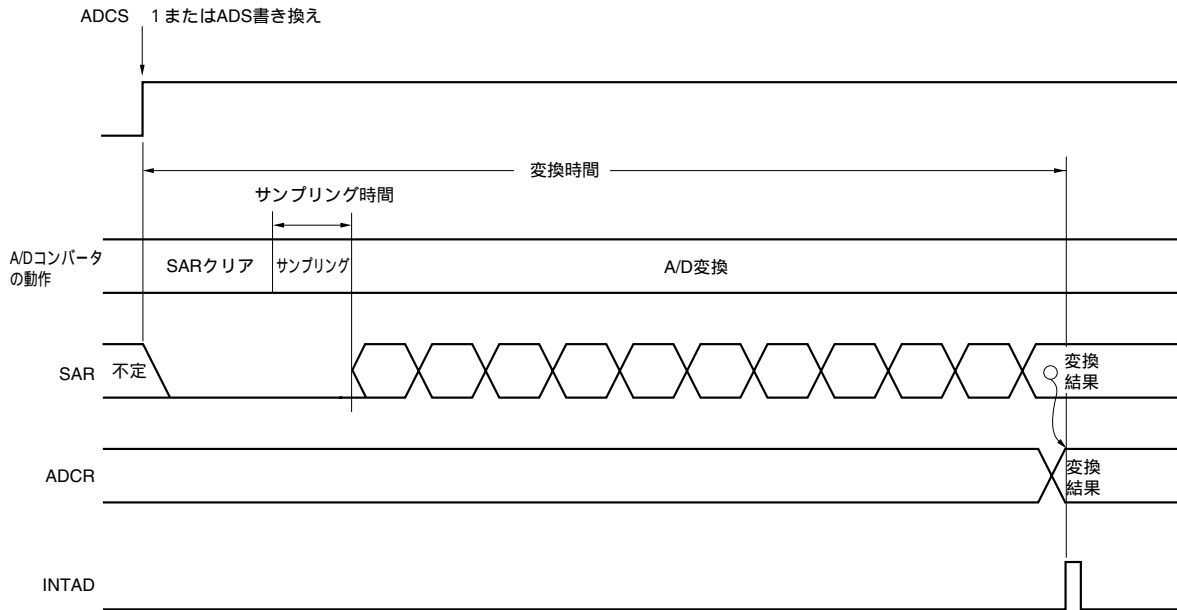
ADCE = 1の状態から、再度A/D変換する場合は、 から開始してください。ADCE = 0の状態から、再度A/D変換する場合は、ADCEビットをセット (1) し、1 μ s以上ウエイト後に、 を開始してください。また、A/D変換するチャンネルを変更する場合は、 から開始してください。

注意 から までの間は1 μ s以上空けてください。

備考 A/D変換結果レジスタは2種類あります。

- ・ ADCRレジスタ (16ビット) : 10ビットのA/D変換値を格納します。
- ・ ADCRHレジスタ (8ビット) : 8ビットのA/D変換値を格納します。

図13 - 12 A/Dコンバータの基本動作



A/D変換動作は、ソフトウェアによりA/Dコンバータ・モード・レジスタ (ADM) のビット7 (ADCS) をリセット (0) するまで連続的に行われます。

A/D変換動作中に、アナログ入力チャンネル指定レジスタ (ADS) に対して書き込み操作を行うと、変換動作は初期化され、ADCSビットがセット (1) されていれば、最初から変換を開始します。

A/D変換結果レジスタ (ADCR, ADCRH) は、リセット信号の発生により0000Hまた00Hとなります。

13.4.2 入力電圧と変換結果

アナログ入力端子 (ANI0-ANI15, PGAI) に入力されたアナログ入力電圧と理論上のA/D変換結果 (10ビット A/D変換結果レジスタ (ADCR)) には次式に示す関係があります。

$$\text{SAR} = \text{INT} \left(\frac{V_{\text{AIN}}}{V_{\text{REF}}} \times 1024 + 0.5 \right)$$

$$\text{ADCR} = \text{SAR} \times 64$$

または,

$$\left(\frac{\text{ADCR}}{64} - 0.5 \right) \times \frac{V_{\text{REF}}}{1024} < V_{\text{AIN}} < \left(\frac{\text{ADCR}}{64} + 0.5 \right) \times \frac{V_{\text{REF}}}{1024}$$

INT () : () 内の値の整数部を返す関数

V_{AIN} : アナログ入力電圧

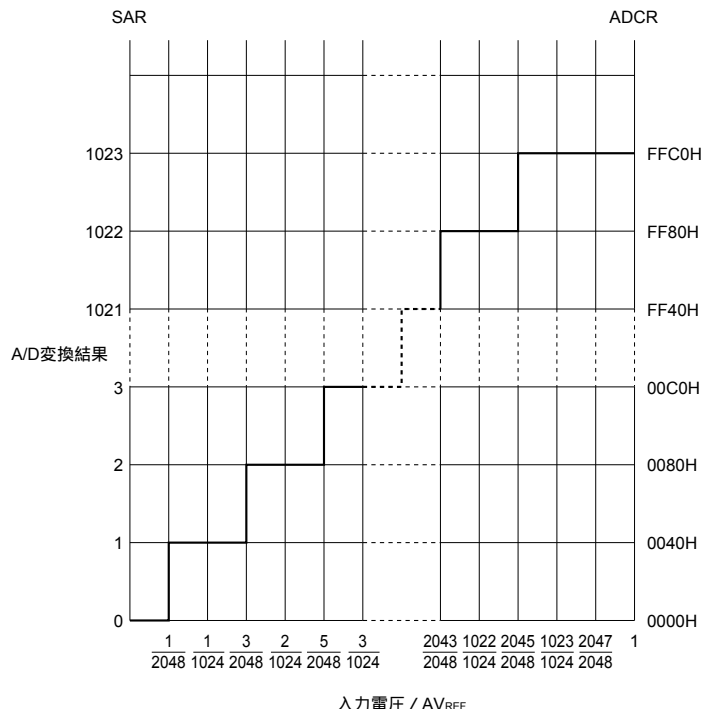
V_{REF} : V_{REF} 端子電圧

ADCR : A/D変換結果レジスタ (ADCR) の値

SAR : 逐次変換レジスタ

図13 - 13にアナログ入力電圧とA/D変換結果の関係を示します。

図13 - 13 アナログ入力電圧とA/D変換結果の関係



備考 ANI0-ANI9 : 78K0R/KC3-Lの40ピン, 44ピン製品

ANI0-ANI10 : 78K0R/KC3-Lの48ピン製品, 78K0R/KD3-L

ANI0-ANI11 : 78K0R/KE3-L, 78K0R/KF3-L

ANI0-ANI15 : 78K0R/KG3-L

13.4.3 A/Dコンバータの動作モード

A/Dコンバータの動作モードは、セレクト・モードとスキャン・モードがあります。

(1) セレクト・モード

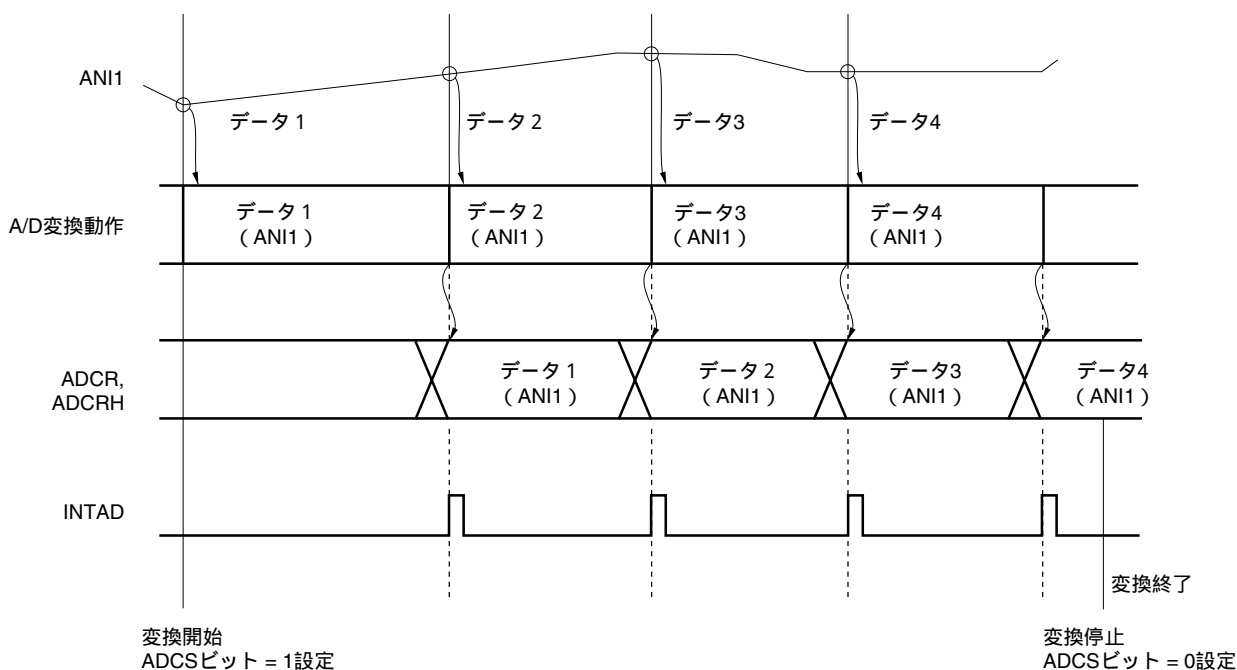
A/Dコンバータ・モード・レジスタ (ADM) のADMDビット = 0の状態では、アナログ入力チャネル指定レジスタ (ADS) で指定された1つのアナログ入力のA/D変換を行います。

A/D変換が終了すると、変換結果をA/D変換結果レジスタ (ADCR) に格納し、A/D変換終了割り込み要求信号 (INTAD) を発生します。

A/D変換終了後は、ADCSビット = 0に設定しない限り連続してA/D変換を繰り返し行います。

変換動作中にADM, ADSレジスタに書き込みを行った場合、A/D変換は中断されます。その場合、再度最初からA/D変換を行います。

図13 - 14 セレクト・モード動作タイミング例



(2) スキャン・モード

A/Dコンバータ・モード・レジスタ (ADM) のADMDビット = 1の状態では、アナログ入力チャンネル指定レジスタ (ADS) で指定したスキャン0~スキャン3までの4つのアナログ入力チャンネルのA/D変換を連続して行います。A/D変換はスキャン0で指定されたアナログ入力チャンネルから順に行います。

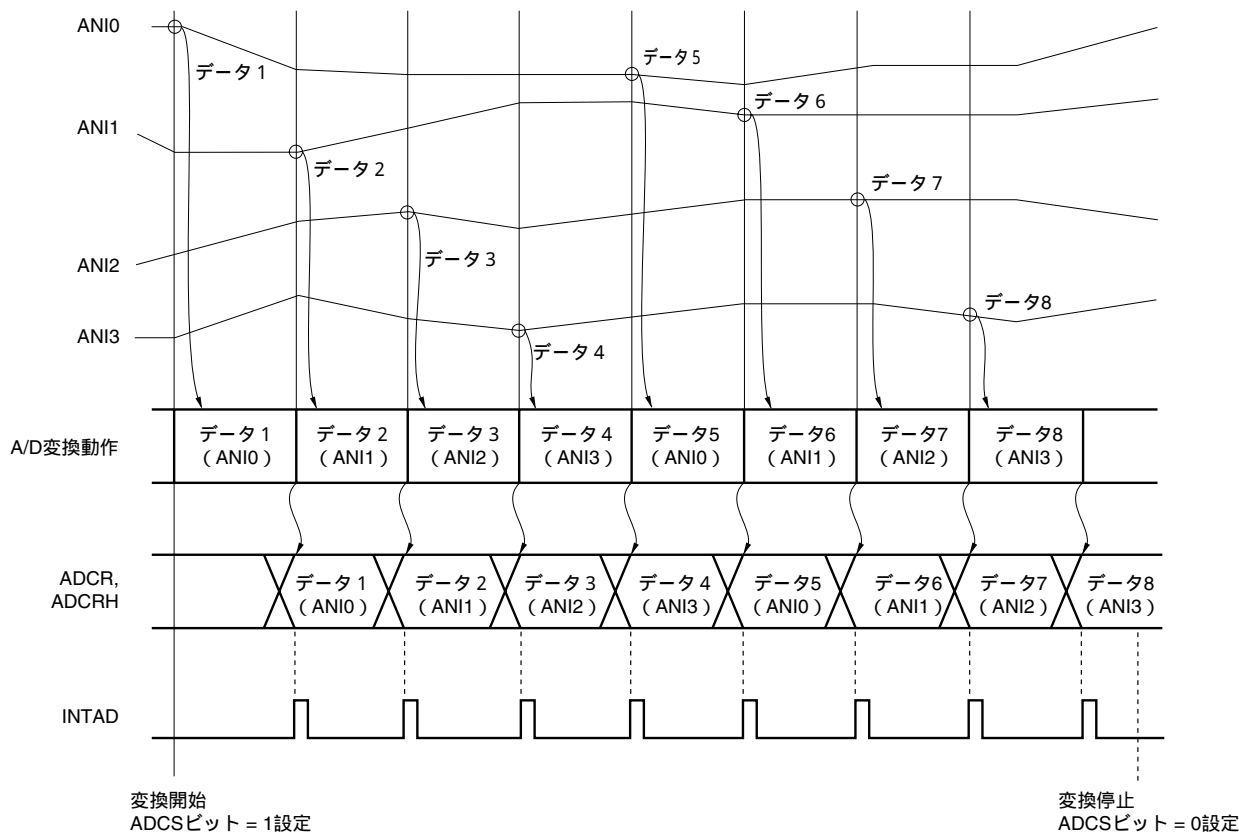
1つのアナログ入力のA/D変換が終了すると、変換結果をA/D変換結果レジスタ (ADCR) に格納し、A/D変換終了割り込み要求信号 (INTAD) を発生します。

なお、すべてのアナログ入力チャンネルのA/D変換結果は、ADCRレジスタに格納されるので、1つのアナログ入力チャンネルのA/D変換が終了したら、ADCRレジスタの内容をRAMなどに転送して退避することを推奨します。

A/D変換終了後は、ADCSビット = 0に設定しない限り連続してA/D変換を繰り返し行います。

変換動作中にADM, ADSレジスタに書き込みを行った場合、A/D変換は中断されます。その場合、再度スキャン0のアナログ入力チャンネルからA/D変換を行います。

図13 - 15 スキャン・モード動作タイミング例



次に設定方法を説明します。

周辺イネーブル・レジスタ0 (PER0) のビット5 (ADCEN) をセット (1)

A/Dコンバータ・モード・レジスタ (ADM) のビット5-1 (FR2-FR0, LV1, LV0) で変換時間を, ビット6 (ADMD) で動作モードを選択

ADMレジスタのビット0 (ADCE) をセット (1)

A/Dポート・コンフィギュレーション・レジスタ (ADPC) のビット4-0 (ADPC4-ADPC0), ポート・モード・レジスタ2 (PM2) のビット7-0 (PM27-PM20), ポート・モード・レジスタ15 (PM15) のビット7-0 (PM157-PM150), ポート・モード・レジスタ8 (PM8) のビット0 (PM80) で使用するチャンネルをアナログ入力に設定

アナログ入力チャンネルにプログラマブル・ゲイン・アンプ出力 (PGA端子) を設定する場合は, プログラマブル・ゲイン・アンプの動作を設定してください (10. 4. 1 コンバータ/プログラマブル・ゲイン・アンプの動作開始参照)

アナログ入力チャンネル指定レジスタ (ADS) のビット6, 3-0 (ADOAS, ADS3-ADS0) で使用するチャンネルを選択

ADMレジスタのビット7 (ADCS) をセット (1) し, A/D変換動作開始

1回のA/D変換が終了し, 割り込み要求信号 (INTAD) 発生

A/D変換データをA/D変換結果レジスタ (ADCR, ADCRH) に転送

<チャンネルを変更する>

ADSレジスタのビット6, 3-0 (ADOAS, ADS3-ADS0) で, チャンネルを変更し, A/D変換動作開始

1回のA/D変換が終了し, 割り込み要求信号 (INTAD) 発生

A/D変換データをA/D変換結果レジスタ (ADCR, ADCRH) に転送

<A/D変換を終了する>

ADCSビットをクリア (0)

ADCEビットをクリア (0)

周辺イネーブル・レジスタ0 (PER0) のビット5 (ADCEN) をクリア (0)

注意1. から までの間は1 μ s以上空けてください。

2. は, から までの間に行っても, 問題ありません。

3. は省略可能です。ただし, この場合には のあと, 最初の変換データは無視してください。

4. から までの時間は, ADMレジスタのビット5-1 (FR2-FR0, LV1, LV0) で設定した変換時間とは異なります。 から までの時間が, FR2-FR0, LV1, LV0ビットで設定した変換時間となります。

13.5 A/Dコンバータ特性表の読み方

A/Dコンバータに特有な用語について説明します。

(1) 分解能

識別可能な最小アナログ入力電圧、つまり、デジタル出力1ビットあたりのアナログ入力電圧の比率を1 LSB (Least Significant Bit) といいます。1 LSBのフルスケールに対する比率を%FSR (Full Scale Range) で表します。

分解能10ビットのとき

$$\begin{aligned} 1 \text{ LSB} &= 1/2^{10} = 1/1024 \\ &= 0.098 \% \text{FSR} \end{aligned}$$

精度は分解能とは関係なく、総合誤差によって決まります。

(2) 総合誤差

実測値と理論値との差の最大値を指しています。

ゼロスケール誤差、フルスケール誤差、積分直線性誤差、微分直線性誤差およびそれらの組み合わせから生じる誤差を総合した誤差を表しています。

なお、特性表の総合誤差には量子化誤差は含まれていません。

(3) 量子化誤差

アナログ値をデジタル値に変換するとき、必然的に生じる $\pm 1/2$ LSBの誤差です。A/Dコンバータでは、 $\pm 1/2$ LSBの範囲にあるアナログ入力電圧は、同じデジタル・コードに変換されるため、量子化誤差を避けることはできません。

なお、特性表の総合誤差、ゼロスケール誤差、フルスケール誤差、積分直線性誤差、微分直線性誤差には含まれていません。

図13 - 16 総合誤差

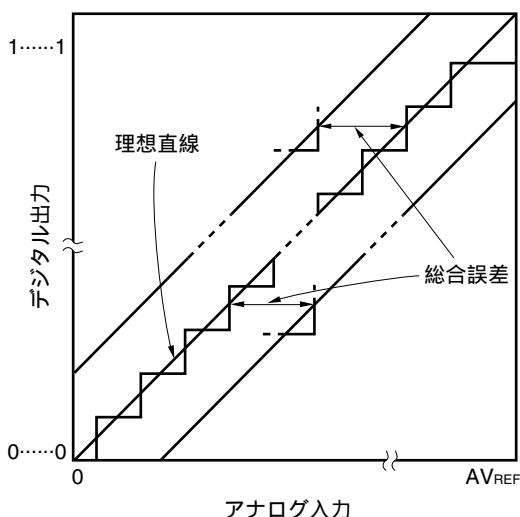
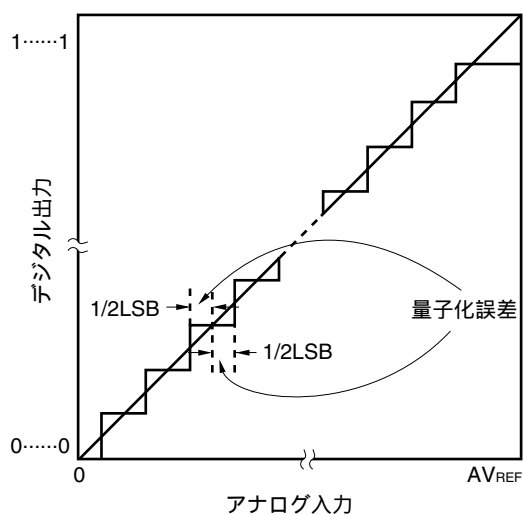


図13 - 17 量子化誤差



(4) ゼロスケール誤差

デジタル出力が0.....000から0.....001に変化するときの、アナログ入力電圧の実測値と理論値（1/2 LSB）との差を表します。実測値が理論値よりも大きい場合は、デジタル出力が0.....001から0.....010に変化するときの、アナログ入力電圧の実測値と理論値（3/2 LSB）との差を表します。

(5) フルスケール誤差

デジタル出力が1.....110から1.....111に変化するときの、アナログ入力電圧の実測値と理論値（フルスケール - 3/2 LSB）との差を表します。

(6) 積分直線性誤差

変換特性が、理想的な直線関係から外れている程度を表します。ゼロスケール誤差、フルスケール誤差を0としたときの、実測値と理想直線との差の最大値を表します。

(7) 微分直線性誤差

理想的にはあるコードを出力する幅は1 LSBですが、あるコードを出力する幅の実測値と理想値との差を表します。

図13 - 18 ゼロスケール誤差

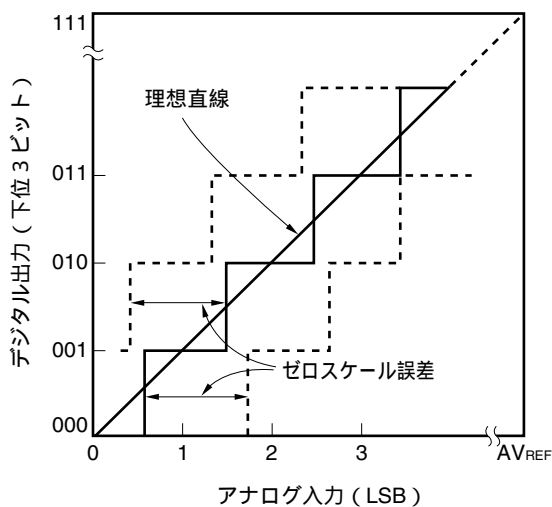


図13 - 19 フルスケール誤差

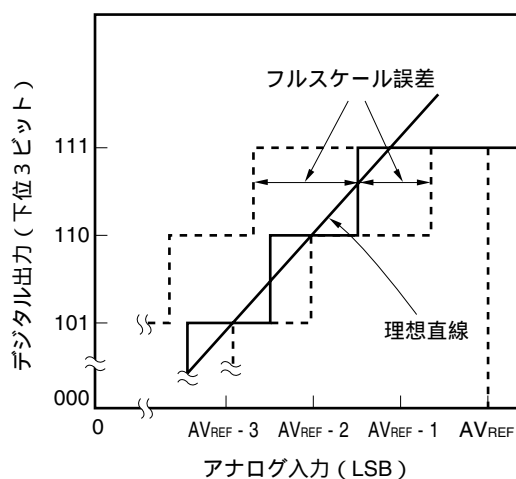


図13 - 20 積分直線性誤差

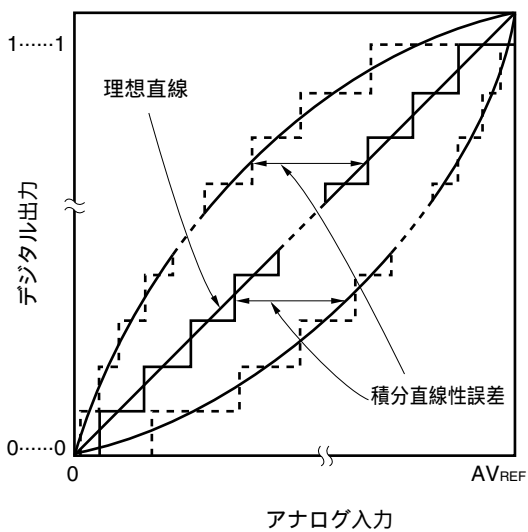
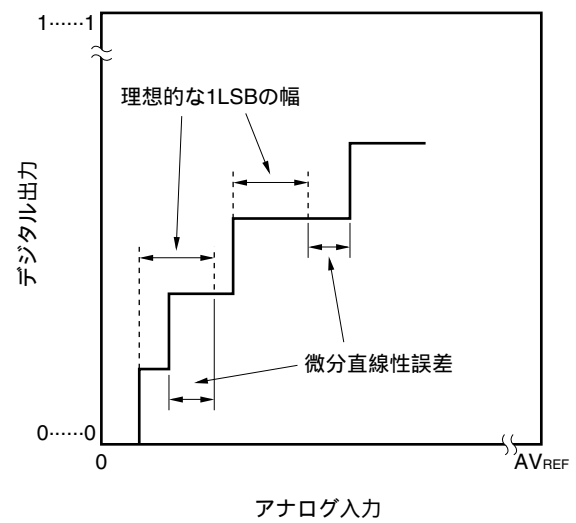


図13 - 21 微分直線性誤差

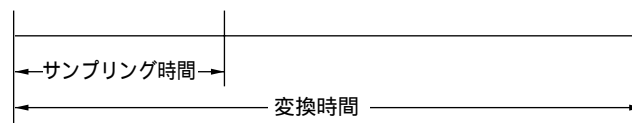
**(8) 変換時間**

サンプリングを開始してから、デジタル出力が得られるまでの時間を表します。

特性表の変換時間にはサンプリング時間が含まれています。

(9) サンプリング時間

アナログ電圧をサンプル&ホールド回路に取り込むため、アナログ・スイッチがオンしている時間です。



13.6 A/Dコンバータの注意事項

(1) STOPモード時の動作電流について

STOPモードに移行する場合は、A/Dコンバータを停止（A/Dコンバータ・モード・レジスタ（ADM）のビット7（ADCS）を0）させてから移行してください。このときADMレジスタのビット0（ADCE）も0にすることにより、動作電流を低減させることができます。

スタンバイ状態から再度動作する場合、割り込み要求フラグ・レジスタ1L（IF1L）のビット0（ADIF）をクリア（0）してから、動作開始してください。

(2) ANI0-ANI15端子入力範囲について

ANI0-ANI15端子入力電圧は規格の範囲内でご使用ください。特に AV_{REF} 以上、 AV_{SS} 以下（絶対最大定格の範囲内でも）の電圧が入力されると、そのチャンネルの変換値が不定となります。また、ほかのチャンネルの変換値にも影響を与えることがあります。

(3) 競合動作について

変換終了時のA/D変換結果レジスタ（ADCR, ADCRH）へのライトと、命令によるADCR, ADCRHレジスタのリードとの競合

ADCR, ADCRHレジスタのリードが優先されます。リードしたあと、新しい変換結果がADCR, ADCRHレジスタにライトされます。

変換終了時のADCR, ADCRHレジスタへのライトとA/Dコンバータ・モード・レジスタ（ADM）へのライト、アナログ入力チャンネル指定レジスタ（ADS）またはA/Dポート・コンフィギュレーション・レジスタ（ADPC）へのライトの競合

ADM, ADS, ADPCレジスタへのライトが優先されます。ADCR, ADCRHレジスタへのライトはされません。また、変換終了割り込み信号（INTAD）も発生しません。

(4) ノイズ対策について

10ビット分解能を保つためには、 AV_{REF} , ANI0-ANI15端子へのノイズに注意する必要があります。

電源には等価抵抗が小さく、周波数応答のよいコンデンサを接続してください。

アナログ入力源の出力インピーダンスが高いほど影響が大きくなりますので、ノイズを低減するために図13-22のようにCを外付けすることを推奨します。

変換中においては、他の端子とスイッチングしないようにしてください。

変換開始直後にHALTモードに設定すると、精度が向上します。

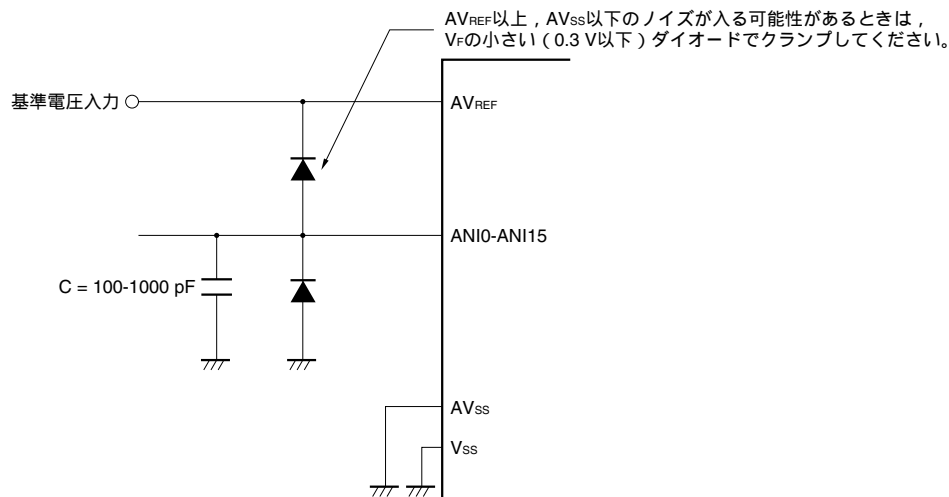
備考 ANI0-ANI9 : 78K0R/KC3-Lの40ピン, 44ピン製品

ANI0-ANI10 : 78K0R/KC3-Lの48ピン製品, 78K0R/KD3-L

ANI0-ANI11 : 78K0R/KE3-L, 78K0R/KF3-L

ANI0-ANI15 : 78K0R/KG3-L

図13 - 22 アナログ入力端子の処理



(5) ANI0/P20-ANI7/P27, ANI8/P150-ANI15/P157端子

アナログ入力 (ANI0-ANI15) 端子は入力ポート (P20-P27, P150-P157) 端子と兼用になっています。ANI0-ANI15端子のいずれかを選択してA/D変換をする場合、変換中にP20-P27, P150-P157に対してアクセスしないでください。変換分解能が低下することがあります。またP20-P27, P150-P157として使用する端子の選択は、AVREFから最も遠いANI0/P20端子より行うことを推奨します。

A/D変換中の端子に隣接する端子へデジタル・パルスを印加すると、カップリング・ノイズによってA/D変換値が期待どおりに得られないこともあります。したがって、A/D変換中の端子に隣接する端子へのパルス印加はしないようにしてください。

(6) ANI0-ANI15端子の入カインピーダンスについて

このA/Dコンバータでは、サンプリング時間で内部のサンプリング・コンデンサに充電して、サンプリングを行っています。

したがって、サンプリング中以外はリーク電流だけであり、サンプリング中にはコンデンサに充電するための電流も流れるので、入力インピーダンスはサンプリング中とそれ以外の状態で変動します。

ただし、十分にサンプリングするためには、アナログ入力源の出力インピーダンスを1k以下にし、出力インピーダンスが高いときはANI0-ANI15端子に100 pF程度のコンデンサを付けることを推奨します (図13 - 22参照)。

(7) AVREF端子の入カインピーダンスについて

AVREF端子とAVSS端子の間には数十kの直列抵抗ストリングが接続されています。

したがって、基準電圧源の出力インピーダンスが高い場合、AVREF端子とAVSS端子の間の直列抵抗ストリングと直列接続することになり、基準電圧の誤差が大きくなります。

備考 P20/ANI0-P27/ANI7, P150/ANI8, P151/ANI9 : 78K0R/KC3-L (40ピン, 44ピン)

P20/ANI0-P27/ANI7, P150/ANI8-P152/ANI10 : 78K0R/KC3-L (48ピン), 78K0R/KD3-L

P20/ANI0-P27/ANI7, P150/ANI8-P153/ANI11 : 78K0R/KE3-L, 78K0R/KF3-L

P20/ANI0-P27/ANI7, P150/ANI8-P157/ANI15 : 78K0R/KG3-L

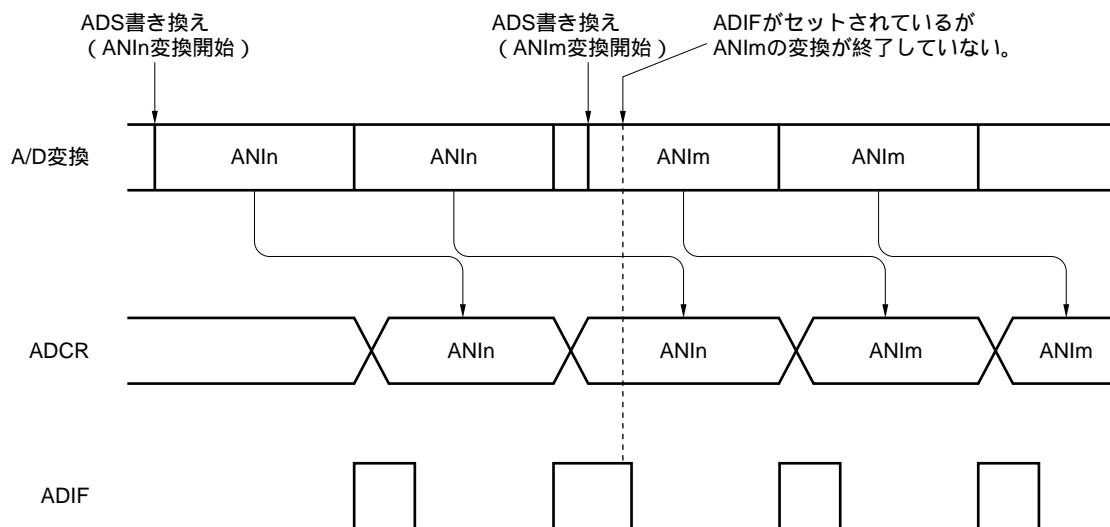
(8) 割り込み要求フラグ (ADIF) について

アナログ入力チャネル指定レジスタ (ADS) を変更しても割り込み要求フラグ (ADIF) はクリア (0) されません。

したがって、A/D変換中にアナログ入力端子の変更を行った場合、ADSレジスタ書き換え直前に、変更前のアナログ入力に対するA/D変換結果およびADIFフラグがセットされている場合があります。ADSレジスタ書き換え直後にADIFフラグを読み出すと、変換後のアナログ入力に対するA/D変換が終了していないにもかかわらずADIFフラグがセットされていることとなりますので注意してください。

また、A/D変換を一度停止させて再開する場合は、再開する前にADIFフラグをクリア(0)してください。

図13 - 23 A/D変換終了割り込み要求発生タイミング



備考 n = 0-9, m = 0-9 : 78K0R/KC3-L (40ピン, 44ピン), 78K0R/KC3-L (48ピン)
 n = 0-10, m = 0-10 : 78K0R/KD3-L
 n = 0-11, m = 0-11 : 78K0R/KE3-L, 78K0R/KF3-L
 n = 0-11, m = 0-15 : 78K0R/KG3-L

(9) A/D変換スタート直後の変換結果について

ADCEビット = 1にしてから、1 μ s以内にADCSビット = 1にした場合、A/D変換動作をスタートした直後のA/D変換値は定格を満たさないことがあります。A/D変換終了割り込み要求(INTAD)をポーリングし、最初の変換結果を廃棄するなどの対策を行ってください。

(10) A/D変換結果レジスタ (ADCR, ADCRH) の読み出しについて

A/Dコンバータ・モード・レジスタ (ADM)、アナログ入力チャネル指定レジスタ (ADS)、A/Dポート・コンフィギュレーション・レジスタ (ADPC) に対して書き込み動作を行ったとき、ADCR, ADCRHレジスタの内容は不定となることがあります。変換結果は、変換動作終了後、ADM, ADS, ADPCレジスタに対して書き込み動作を行う前に読み出してください。上記以外のタイミングでは、正しい変換結果が読み出されないことがあります。

(11) 内部等価回路について

アナログ入力部の等価回路を次に示します。

図13 - 24 ANIn端子内部等価回路

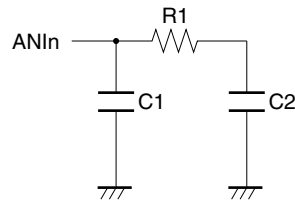


表13 - 4 等価回路の各抵抗と容量値 (参考値)

AVREF	モード	R1	C1	C2
4.0 V V _{DD} 5.5 V	標準	5.2 k	8 pF	6.3 pF
	高速1	5.2 k		
	高速2	7.8 k		
2.7 V V _{DD} < 4.0 V	標準	18.6 k	8 pF	6.3 pF
	高速2	7.8 k		
1.8 V V _{DD} < 4.0 V	低電圧	169.8 k	8 pF	6.3 pF

備考1 . 表13 - 4の各抵抗と容量値は保証値ではありません。

- 2 . 78K0R/KC3-L (40ピン, 44ピン) : n = 0-9
 78K0R/KC3-L (48ピン) , 78K0R/KD3-L : n = 0-10
 78K0R/KE3-L, 78K0R/KF3-L : n = 0-11
 78K0R/KG3-L : n = 0-15

(12) A/Dコンバータの動作開始について

A/Dコンバータの動作は, AVREFの電圧が安定してから開始してください。

第14章 シリアル・アレイ・ユニット

シリアル・アレイ・ユニットは1つのユニットに4つのシリアル・チャンネルを持ち、各チャンネルは3線シリアル(CSI)、UART、簡易I²Cの通信機能を実現できます。

78K0R/Kx3-Lで対応している、各チャンネルの機能割り当ては次のようになっています。

78K0R/KC3-L, 78K0R/KD3-L, 78K0R/KE3-L

ユニット	チャンネル	CSIとして使用	UARTとして使用	簡易I ² Cとして使用
0	0	CSI00	UART0 (LIN-bus対応)	-
	1	CSI01		-
	2	CSI10	UART1	IIC10
	3	-		-

78K0R/KF3-L, 78K0R/KG3-L

ユニット	チャンネル	CSIとして使用	UARTとして使用	簡易I ² Cとして使用
0	0	CSI00	UART0	-
	1	CSI01		-
	2	CSI10	UART1	IIC10
	3	-		-
1	0	CSI20	UART2	IIC20
	1	-		-
	2	-	UART3 (LIN-bus対応)	-
	3	-		-
2 ^注	0	CSI40	UART4	-
	1	CSI41		-

注 シリアル・アレイ・ユニット2は、μPD78F1027, 78F1028, 78F1029, 78F1030にのみ搭載されています。

ユニット0のチャンネル0, 1で「UART0」を使用するときは、CSI00やCSI01を使用することはできませんが、チャンネル2, 3のCSI10やUART1やIIC10は使用することができます。

14. 1 シリアル・アレイ・ユニットの機能

78K0R/Kx3-Lで対応している各シリアル・インタフェースの特徴を示します。

14. 1. 1 3線シリアルI/O (CSI00, CSI01, CSI10, CSI20, CSI40, CSI41)

マスタから出力されるシリアル・クロック (\overline{SCK}) に同期してデータの送信 / 受信を行います。

シリアル・クロック (\overline{SCK}) 1本と送信, 受信のシリアル・データ (SO, SI) 2本の計3本の通信ラインを使用して通信を行うクロック同期式通信機能です。

具体的な設定例は, 「14. 5 3線シリアルI/O (CSI00, CSI01, CSI10, CSI20, CSI40, CSI41) 通信の動作」を参照してください。

[データ送受信]

- ・ 7, 8ビットのデータ長
- ・ 送受信データの位相制御
- ・ MSB/LSBファーストの選択
- ・ 送受信データのレベル設定

[クロック制御]

- ・ マスタ / スレーブの選択
- ・ 入出力クロックの位相制御
- ・ プリスケアラとチャンネル内カウンタによる転送周期の設定
- ・ 最大転送レート マスタ通信時 : Max. $f_{CLK}/4$, スレーブ通信時 : Max. $f_{MCK}/6$ [※]

[割り込み機能]

- ・ 転送完了割り込み / バッファ空き割り込み

[エラー検出フラグ]

- ・ オーバラン・エラー

注 ただし, \overline{SCK} サイクル・タイム (t_{KCY}) の特性を満たす範囲内で使用してください (第30章 電
氣的特性 (78K0R/KC3-L, 78K0R/KD3-L, 78K0R/KE3-L) , 第31章 電氣的特性 (78K0R/KF3-L,
78K0R/KG3-L) 参照)

14. 1. 2 UART (UART0-UART4)

シリアル・データ送信 (TxD) とシリアル・データ受信 (RxD) の2本のラインによる、調歩同期式通信機能です。この2本の通信ラインを使用し、スタート・ビット、データ、パリティ・ビット、ストップ・ビットからなる1データ・フレームごとに通信相手と非同期で (内部ボー・レートを使用して) データを送受信します。送信専用 (偶数チャンネル) と受信専用 (奇数チャンネル) の2チャンネルを使用することで、全2重UART通信が実現できます。また、タイマ・アレイ・ユニット0と外部割り込み (INTP0) を組み合わせてLIN-busにも対応可能です。

具体的な設定例は、「14. 6 UART (UART0-UART4) 通信の動作」を参照してください。

[データ送受信]

- ・ 5, 7, 8ビットのデータ長
- ・ MSB/LSBファーストの選択
- ・ 送受信データのレベル設定, 反転の選択
- ・ パリティ・ビット付加, パリティ・チェック機能
- ・ ストップ・ビット付加

[割り込み機能]

- ・ 転送完了割り込み / バッファ空き割り込み
- ・ フレーミング・エラー, パリティ・エラー, オーバラン・エラーによるエラー割り込み

[エラー検出フラグ]

- ・ フレーミング・エラー, パリティ・エラー, オーバラン・エラー

また, 78K0R/KC3-L, 78K0R/KD3-L, 78K0R/KE3-LのUART0 (チャンネル0, 1), 78K0R/KF3-L, 78K0R/KG3-LのUART3 (チャンネル2, 3) は, LIN-busに対応しています。

[LIN-bus機能]

- ・ ウェイクアップ信号検出
- ・ シンク・ブレイク・フィールド (SBF) 検出
- ・ シンク・フィールド測定, ボー・レート算出

} 外部割り込み (INTP0),
タイマ・アレイ・ユニット0を使用

14. 1. 3 簡易I²C (IIC10, IIC20)

シリアル・クロック (SCL) とシリアル・データ (SDA) の2本のラインによる、複数デバイスとのクロック同期式通信機能です。この簡易I²Cでは、EEPROM、フラッシュ・メモリ、A/Dコンバータなどのデバイスとシングル通信を行うために設計されているので、マスタとしてのみ機能します。

スタート・コンディション、ストップ・コンディションは、制御レジスタの操作とともに、ACスペックを守るようにソフトウェアで処理してください。

具体的な設定例は、「14. 8 簡易I²C (IIC10, IIC20) 通信の動作」を参照して下さい。

[データ送受信]

- ・マスタ送信，マスタ受信 (シングル・マスタでのマスタ機能のみ)
- ・ACK出力機能^注，ACK検出機能
- ・8ビットのデータ長
(アドレス送信時は，上位7ビットでアドレス指定し，最下位1ビットでR/W制御)
- ・スタート・コンディション，ストップ・コンディション手動発生

[割り込み機能]

- ・転送完了割り込み

[エラー検出フラグ]

- ・パリティ・エラー (ACKエラー)

[簡易I²Cでサポートしていない機能]

- ・スレーブ送信，スレーブ受信
- ・アービトレーション負け検出機能
- ・ウェイト検出機能

注 最終データの受信時は，SOEmnビット (シリアル出力許可レジスタm (SOEm)) ビットに0を書き込み，シリアル通信のデータ出力を停止することによりACKを出力しません。詳細は，14. 8. 3 (2) **処理フロー**を参照してください。

備考 フル機能のI²Cバスをご使用の場合は，**第15章 シリアル・インタフェースIICA**を参照してください。

14.2 シリアル・アレイ・ユニットの構成

シリアル・アレイ・ユニットは、次のハードウェアで構成されています。

表14-1 シリアル・アレイ・ユニットの構成 (1/2) (78K0R/KC3-L, KD3-L, KE3-L)

項 目	構 成
	78K0R/KC3-L, 78K0R/KD3-L, 78K0R/KE3-L
シフト・レジスタ	8ビット
バッファ・レジスタ	シリアル・データ・レジスタ0n (SDR0n) の下位8ビット ^注
シリアル・クロック 入出力	SCK00, SCK01, SCK10端子 (3線シリアルI/O用), SCL10端子 (簡易I ² C用)
シリアル・データ 入力	SI00, SI01, SI10端子 (3線シリアルI/O用), RxD0端子 (LIN-bus対応UART用), RxD1端子 (UART用)
シリアル・データ 出力	SO00, SO01, SO10端子 (3線シリアルI/O用), TxD0端子 (LIN-bus対応UART用), TxD1端子 (UART用), 出力制御回路
シリアル・データ 入出力	SDA10端子 (簡易I ² C用)
制御レジスタ	<ユニット設定部のレジスタ>
	・周辺イネーブル・レジスタ0 (PER0)
	・シリアル・クロック選択レジスタ0 (SPS0)
	・シリアル・チャンネル許可レジスタ0 (SE0)
・シリアル・チャンネル開始レジスタ0 (SS0)	
・シリアル・チャンネル停止レジスタ0 (ST0)	
・シリアル出力許可レジスタ0 (SOE0)	
・シリアル出力レジスタ0 (SO0)	
・シリアル出力レベル・レジスタ0 (SOL0)	
・入力切り替え制御レジスタ (ISC)	
・ノイズ・フィルタ許可レジスタ0 (NFEN0)	
<各チャンネル部のレジスタ>	
・シリアル・データ・レジスタ0n (SDR0n)	
・シリアル・モード・レジスタ0n (SMR0n)	
・シリアル通信動作設定レジスタ0n (SCR0n)	
・シリアル・ステータス・レジスタ0n (SSR0n)	
・シリアル・フラグ・クリア・トリガ・レジスタ0n (SIR0n)	
・ポート入力モード・レジスタ3, 7 (PIM3, PIM7)	
・ポート出力モード・レジスタ3, 7 (POM3, POM7)	
・ポート・モード・レジスタ3, 7 (PM3, PM7)	
・ポート・レジスタ3, 7 (P3, P7)	

注 シリアル・データ・レジスタ0n (SDR0n) の下位8ビットは、通信方式により、次のSFR名称でリード/ライト可能です。

- ・CSI_p通信時・・・SIO_p (CSI_pデータ・レジスタ)
- ・UART_q受信時・・・RXD_q (UART_q受信データ・レジスタ)
- ・UART_q送信時・・・TXD_q (UART_q送信データ・レジスタ)
- ・IIC10通信時・・・SIO10 (IIC10データ・レジスタ)

備考 n : チャネル番号 (n = 0-3) p : CSI番号 (p = 00, 01, 10)

q : UART番号 (q = 0, 1)

表14 - 1 シリアル・アレイ・ユニットの構成 (2/2) (78K0R/KF3-L, 78K0R/KG3-L)

項 目	構 成	
	μ PD78F1010, 78F1011, 78F1012, 78F1013, 78F1014	μ PD78F1027, 78F1028, 78F1029, 78F1030
シフト・レジスタ	8ビット	
バッファ・レジスタ	シリアル・データ・レジスタmn (SDRmn) の下位8ビット ^注	
シリアル・クロック 入出力	SCK00, SCK01, SCK10, SCK20端子 (3線シリアル/I/O用), SCL10, SCL20端子 (簡易I ² C用)	SCK00, SCK01, SCK10, SCK20, SCK40, SCK41端子 (3線シリアル/I/O用), SCL10, SCL20端子 (簡易I ² C用)
シリアル・データ 入力	SI00, SI01, SI10, SI20端子 (3線シリアル/I/O用), RxD0-RxD2端子 (UART用), RxD3端子 (LIN-bus対応UART用)	SI00, SI01, SI10, SI20, SI40, SI41端子 (3線シリアル/I/O用), RxD0-RxD2, RxD4端子 (UART用), RxD3端子 (LIN-bus対応UART用)
シリアル・データ 出力	SO00, SO01, SO10, SO20端子 (3線シリアル/I/O用), TxD0-TxD2端子 (UART用), TxD3端子 (LIN-bus対応UART用), 出力制御回路	SO00, SO01, SO10, SO20, SO40, SO41端子 (3線シリアル/I/O用), TxD0-TxD2, TxD4端子 (UART用), TxD3端子 (LIN-bus対応UART用), 出力制御回路
シリアル・データ 入出力	SDA10, SDA20端子 (簡易I ² C用)	
制御レジスタ	<ユニット設定部のレジスタ>	<ユニット設定部のレジスタ>
	・周辺イネーブル・レジスタ0 (PER0)	・周辺イネーブル・レジスタ0, 1 (PER0, PER1)
	・シリアル・クロック選択レジスタm (SPSm)	・シリアル・クロック選択レジスタm (SPSm)
	・シリアル・チャンネル許可レジスタm (SEm)	・シリアル・チャンネル許可レジスタm (SEm)
・シリアル・チャンネル開始レジスタm (SSm)	・シリアル・チャンネル開始レジスタm (SSm)	
・シリアル・チャンネル停止レジスタm (STm)	・シリアル・チャンネル停止レジスタm (STm)	
・シリアル出力許可レジスタm (SOEm)	・シリアル出力許可レジスタm (SOEm)	
・シリアル出力レジスタm (SOM)	・シリアル出力レジスタm (SOM)	
・シリアル出力レベル・レジスタm (SOLm)	・シリアル出力レベル・レジスタm (SOLm)	
・入力切り替え制御レジスタ (ISC)	・入力切り替え制御レジスタ (ISC)	
・ノイズ・フィルタ許可レジスタ0 (NFEN0)	・ノイズ・フィルタ許可レジスタ0 (NFEN0)	
<各チャンネル部のレジスタ>		
・シリアル・データ・レジスタmn (SDRmn)		
・シリアル・モード・レジスタmn (SMRmn)		
・シリアル通信動作設定レジスタmn (SCRmn)		
・シリアル・ステータス・レジスタmn (SSRmn)		
・シリアル・フラグ・クリア・トリガ・レジスタmn (SIRmn)		
・ポート入力モード・レジスタ0, 1, 14 (PIM0, PIM1, PIM14)		
・ポート出力モード・レジスタ0, 1, 14 (POM0, POM1, POM14)		
・ポート・モード・レジスタ0, 1, 4, 14 (PM0, PM1, PM4, PM14)		
・ポート・レジスタ0, 1, 4, 14 (P0, P1, P4, P14)		

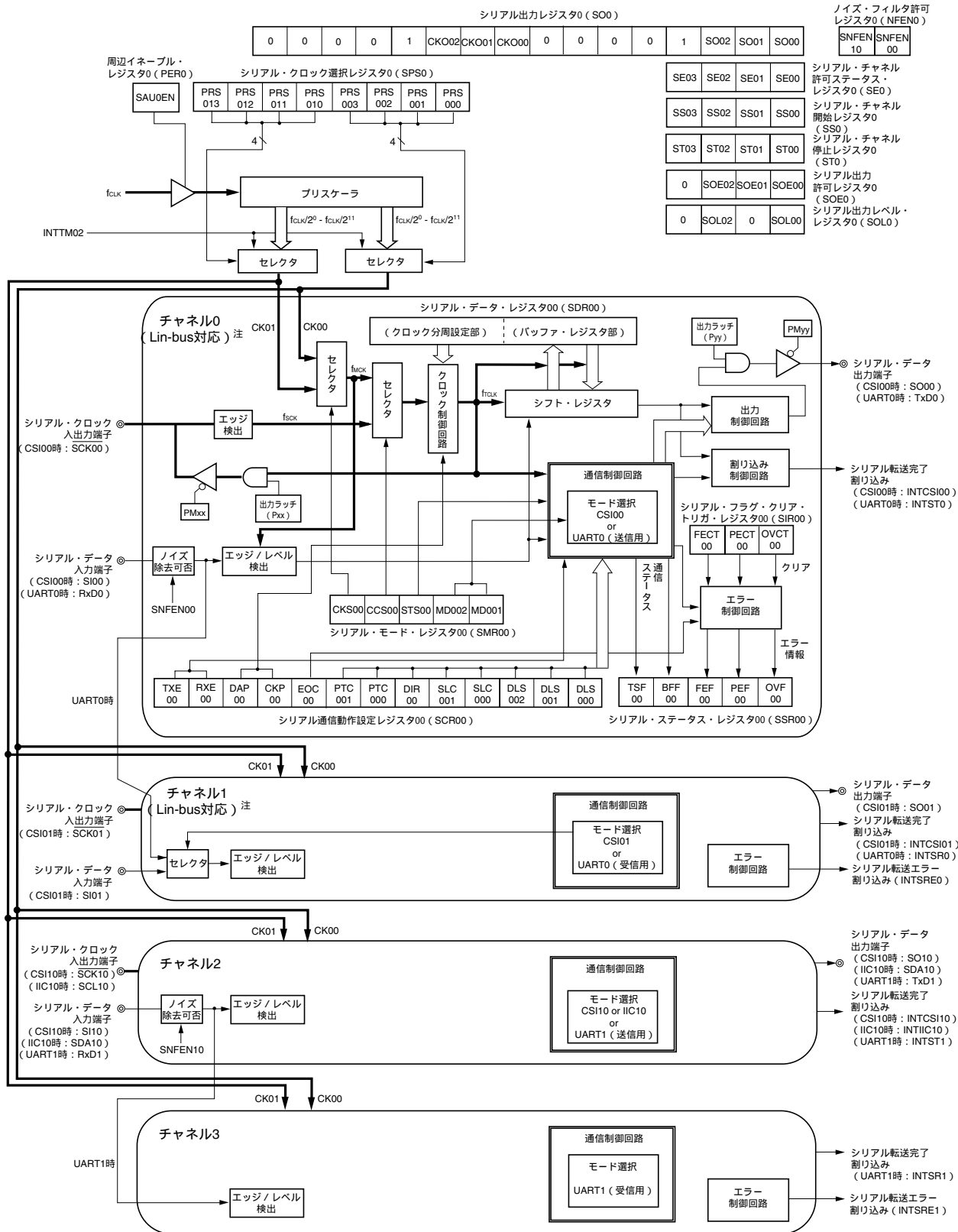
注 シリアル・データ・レジスタmn (SDRmn) の下位8ビットは、通信方式により、次のSFR名称でリード/ライト可能です。

- ・CSIp通信時・・・SIOp (CSIpデータ・レジスタ)
- ・UARTq受信時・・・RXDq (UARTq受信データ・レジスタ)
- ・UARTq送信時・・・TXDq (UARTq送信データ・レジスタ)
- ・IICr通信時・・・SIOr (IICrデータ・レジスタ)

備考 m : ユニット番号 (m = 0-2) n : チャンネル番号 (n = 0-3) p : CSI番号 (p = 00, 01, 10, 20, 40, 41)
q : UART番号 (q = 0-4) r : IIC番号 (r = 10, 20)

図14 - 1にシリアル・アレイ・ユニット0のブロック図を示します。

図14 - 1 シリアル・アレイ・ユニット0のブロック図

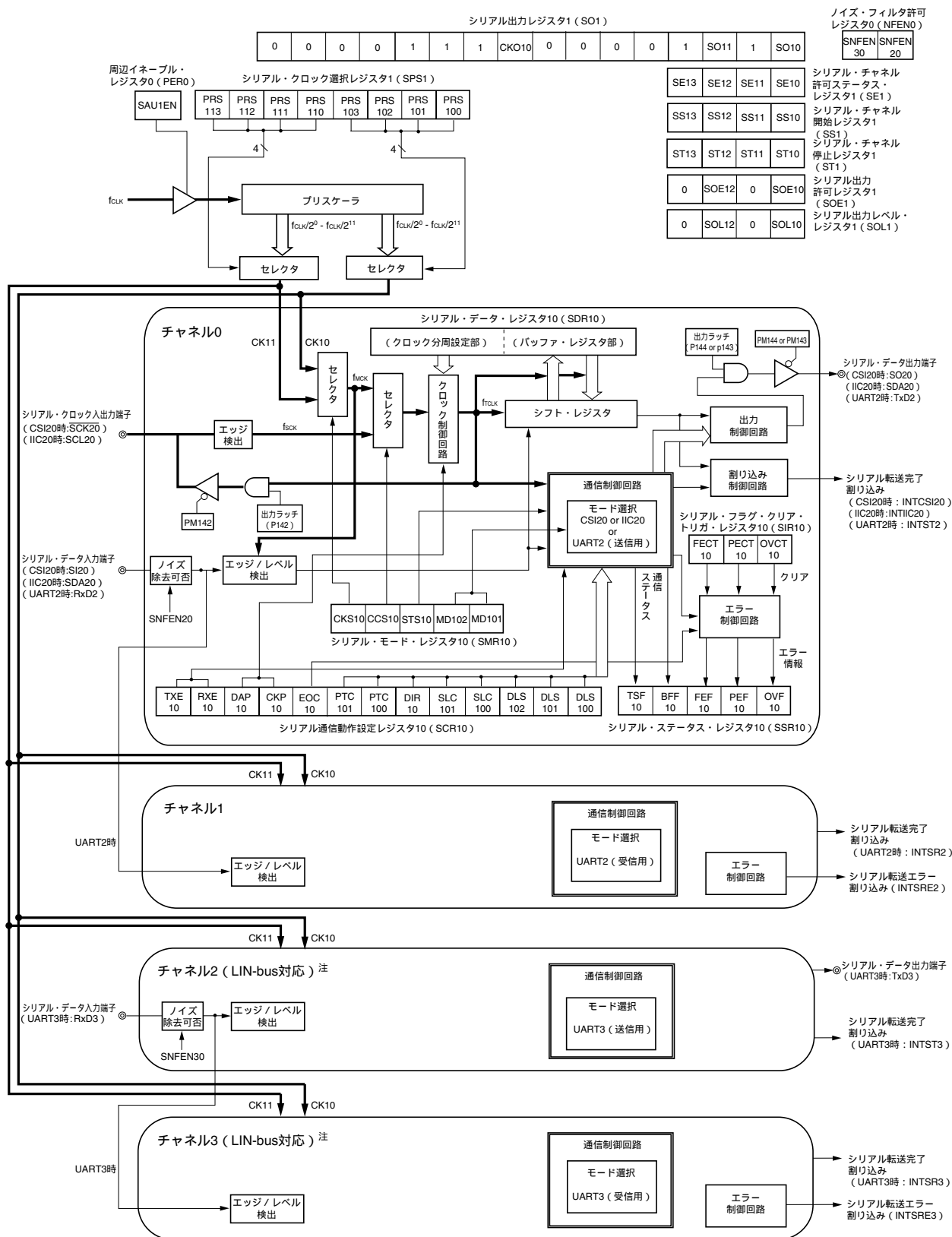


注 78K0R/KF3-L, 78K0R/KG3-Lの場合は, UART3 (ユニット1のチャンネル2, 3)がLIN-busに対応しています。

備考 78K0R/KC3-L, 78K0R/KD3-L, 78K0R/KE3-Lの場合 : PMxx, Pxx = PM75, P75 PMyy, Pyy = PM73, P73
 78K0R/KF3-L, 78K0R/KG3-Lの場合 : PMxx, Pxx = PM10, P10 PMyy, Pyy = PM12, P12

図14 - 2にシリアル・アレイ・ユニット1のブロック図を示します。

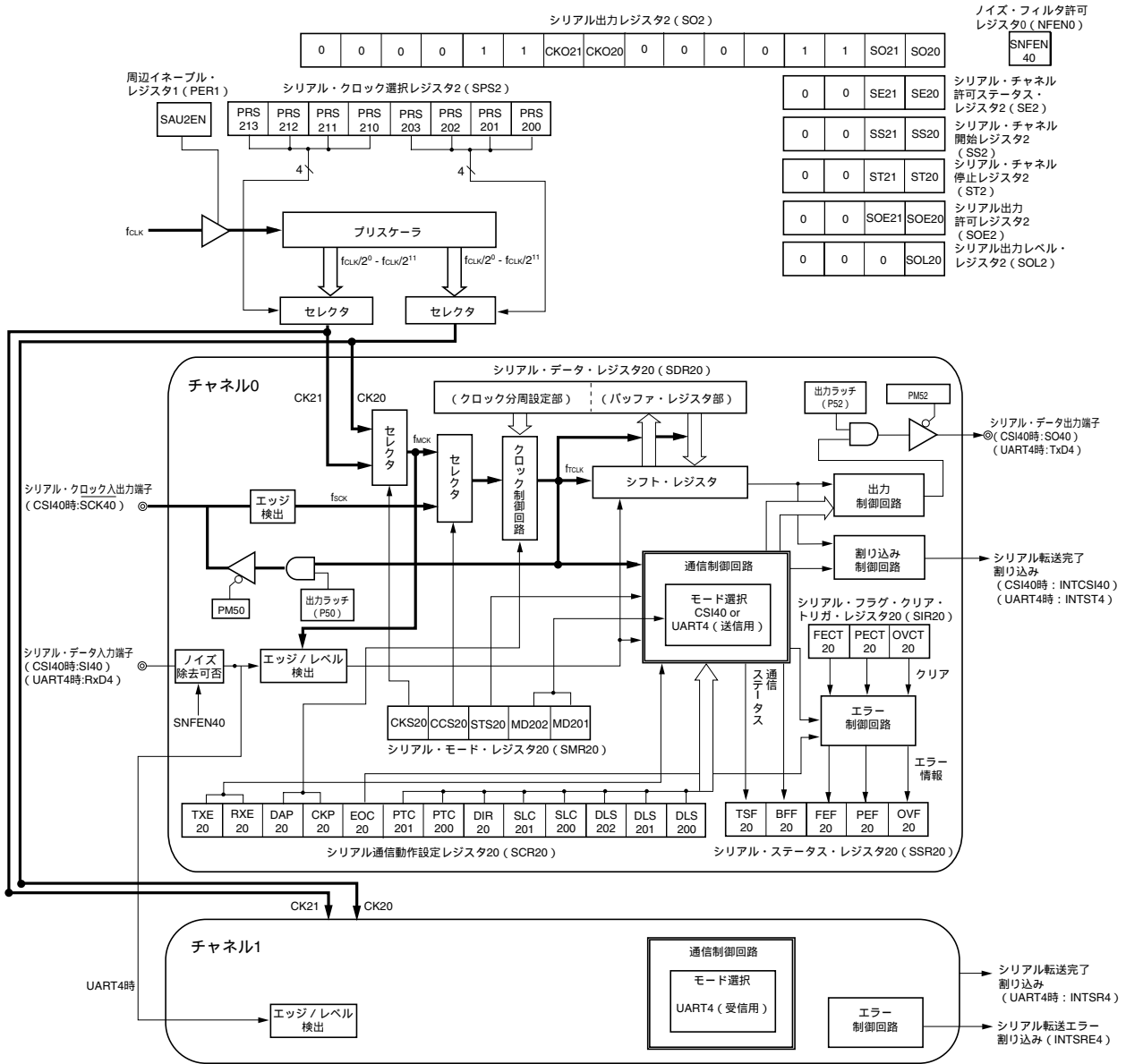
図14 - 2 シリアル・アレイ・ユニット1のブロック図 (78K0R/KF3-L, 78K0R/KG3-Lのみ)



注 78K0R/KC3-L, 78K0R/KD3-L, 78K0R/KE3-Lの場合は, UART0 (ユニット0のチャンネル0, 1) がLIN-busに対応しています。

図14 - 3にシリアル・アレイ・ユニット2のブロック図を示します。

図14 - 3 シリアル・アレイ・ユニット2のブロック図 (μ PD78F1027, 78F1028, 78F1029, 78F1030のみ)



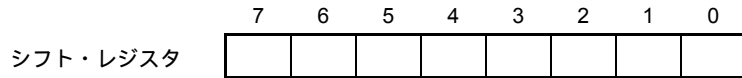
(1) シフト・レジスタ

パラレル シリアルの変換を行う8ビットのレジスタです。

受信時はシリアル入力端子に入力されたデータをパラレル・データに変換します。送信時はこのレジスタに転送された値をシリアル・データとしてシリアル出力端子から出力します。

シフト・レジスタをプログラムで直接操作することはできません。

シフト・レジスタのデータをリード/ライトするには、シリアル・データ・レジスタmn (SDRmn) の下位8ビットを使用します。

**(2) シリアル・データ・レジスタmn (SDRmn) の下位8ビット**

SDRmnレジスタは、チャンネルnの送受信データ・レジスタ (16ビット) です。ビット7-0は送受信バッファ・レジスタとして機能し、ビット15-9の部分は動作クロック (f_{MCK}) の分周設定レジスタとして使われます。

受信時には、シフト・レジスタで変換したパラレル・データを下位8ビットに格納します。送信時は、シフト・レジスタに転送する送信データを下位8ビットに設定します。

下位8ビットに格納するデータは、データ出力順序に関わらず、シリアル通信動作設定レジスタmn (SCRmn) のビット0-2 (DLSmn0-DLSmn2) の設定によって、次のようになります。

- ・ 5ビット・データ長 (SDRmnレジスタのビット0-4に格納) (UARTモード時のみ設定可)
- ・ 7ビット・データ長 (SDRmnレジスタのビット0-6に格納)
- ・ 8ビット・データ長 (SDRmnレジスタのビット0-7に格納)

SDRmnレジスタは16ビット単位でリード/ライト可能です。

またSDRmnレジスタの下位8ビットは、通信方式により、次のSFR名称で8ビット単位でリード/ライト可能[※]です。

- ・ CSIp通信時・・・SIOp (CSIpデータ・レジスタ)
- ・ UARTq受信時・・・RXDq (UARTq受信データ・レジスタ)
- ・ UARTq送信時・・・TXDq (UARTq送信データ・レジスタ)
- ・ IICr通信時・・・SIOr (IICrデータ・レジスタ)

注 ただし動作停止 (SEmn = 0) 時は、8ビット単位のライト禁止

リセット信号の発生により、SDRmnレジスタは0000Hになります。

備考1. 受信完了後、ビット0-7内でデータ長を越える部分のビットには、“0”が格納されます。

2. m: ユニット番号 (m = 0-2) n: チャンネル番号 (n = 0-3) p: CSI番号 (p = 00, 01, 10, 20, 40, 41) q: UART番号 (q = 0-4) r: IIC番号 (r = 10, 20)

78K0R/KC3-L, 78K0R/KD3-L, 78K0R/KE3-L : mn = 00-03, p = 00, 01, 10, q = 0, 1, r = 10

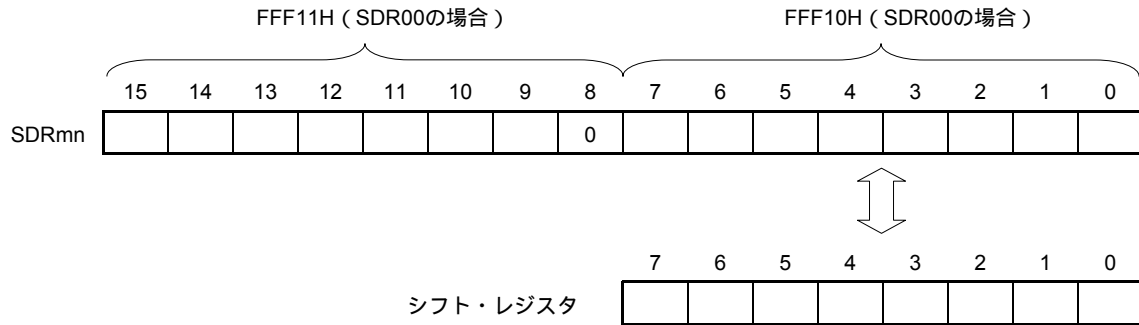
78K0R/KF3-L (μ PD78F1010, 78F1011, 78F1012), : mn = 00-03, 10-13, p = 00, 01, 10, 78K0R/KG3-L (μ PD78F1013, 78F1014) 20, q = 0-3, r = 10, 20

78K0R/KF3-L (μ PD78F1027, 78F1028), : mn = 00-03, 10-13, 20, 21, p = 00,

78K0R/KG3-L (μ PD78F1029, 78F1030) 01, 10, 20, 40, 41, q = 0-4, r = 10, 20

図14 - 4 シリアル・データ・レジスタ_{mn} (SDR_{mn}) のフォーマット

アドレス : FFF10H, FFF11H (SDR00) , FFF12H, FFF13H (SDR01) , リセット時 : 0000H R/W
 FFF44H, FFF45H (SDR02) , FFF46H, FFF47H (SDR03) ,
 FFF48H, FFF49H (SDR10) , FFF4AH, FFF4BH (SDR11) ,
 FFF14H, FFF15H (SDR12) , FFF16H, FFF17H (SDR13) ,
 FFF4CH, FFF4DH (SDR20) , FFF4EH, FFF4FH (SDR21)



注意 ビット8は、必ず0を設定してください。

備考1. SDR_{mn}レジスタの上位7ビットの機能については、14. 3 シリアル・アレイ・ユニットを制御するレジスタを参照してください。

2. m : ユニット番号 (m = 0-2) n : チャネル番号 (n = 0-3)

78K0R/KC3-L, 78K0R/KD3-L, 78K0R/KE3-L : mn = 00-03

78K0R/KF3-L (μ PD78F1010, 78F1011, 78F1012) , : mn = 00-03, 10-13

78K0R/KG3-L (μ PD78F1013, 78F1014)

78K0R/KF3-L (μ PD78F1027, 78F1028) , : mn = 00-03, 10-13, 20, 21

78K0R/KG3-L (μ PD78F1029, 78F1030)

14.3 シリアル・アレイ・ユニットを制御するレジスタ

シリアル・アレイ・ユニットを制御するレジスタを次に示します。

- ・周辺イネーブル・レジスタ0, 1 (PER0, PER1)
- ・シリアル・クロック選択レジスタm (SPSm)
- ・シリアル・モード・レジスタmn (SMRmn)
- ・シリアル通信動作設定レジスタmn (SCRmn)
- ・シリアル・データ・レジスタmn (SDRmn)
- ・シリアル・フラグ・クリア・トリガ・レジスタmn (SIRmn)
- ・シリアル・ステータス・レジスタmn (SSRmn)
- ・シリアル・チャンネル開始レジスタm (SSm)
- ・シリアル・チャンネル停止レジスタm (STm)
- ・シリアル・チャンネル許可ステータス・レジスタm (SEm)
- ・シリアル出力許可レジスタm (SOEm)
- ・シリアル出力レベル・レジスタm (SOLm)
- ・シリアル出力レジスタm (SOM)
- ・入力切り替え制御レジスタ (ISC)
- ・ノイズ・フィルタ許可レジスタ0 (NFEN0)

【78K0R/KC3-L, 78K0R/KD3-L, 78K0R/KE3-Lの場合】

- ・ポート入力モード・レジスタ3, 7 (PIM3, PIM7)
- ・ポート出力モード・レジスタ3, 7 (POM3, POM7)
- ・ポート・モード・レジスタ3, 7 (PM3, PM7)
- ・ポート・レジスタ3, 7 (P3, P7)

【78K0R/KF3-L, 78K0R/KG3-Lの場合】

- ・ポート入力モード・レジスタ0, 1, 14 (PIM0, PIM1, PIM14)
- ・ポート出力モード・レジスタ0, 1, 14 (POM0, POM1, POM14)
- ・ポート・モード・レジスタ0, 1, 4, 5^注, 14 (PM0, PM1, PM4, PM5^注, PM14)
- ・ポート・レジスタ0, 1, 4, 5^注, 14 (P0, P1, P4, P5^注, P14)

注 μ PD78F1027, 78F1028, 78F1029, 78F1030のみ搭載。

備考 m : ユニット番号 (m = 0-2) n : チャンネル番号 (n = 0-3)

78K0R/KC3-L, 78K0R/KD3-L, 78K0R/KE3-L : mn = 00-03

78K0R/KF3-L (μ PD78F1010, 78F1011, 78F1012), : mn = 00-03, 10-13

78K0R/KG3-L (μ PD78F1013, 78F1014)

78K0R/KF3-L (μ PD78F1027, 78F1028), : mn = 00-03, 10-13, 20, 21

78K0R/KG3-L (μ PD78F1029, 78F1030)

(1) 周辺イネーブル・レジスタ0, 1 (PER0, PER1)

PER0, PER1レジスタは、各周辺ハードウェアへのクロック供給許可/禁止を設定するレジスタです。使用しないハードウェアへはクロック供給も停止させることで、低消費電力化とノイズ低減をはかります。

シリアル・アレイ・ユニット0を使用するときは、必ずPER0レジスタのビット2 (SAU0EN) に1を設定してください。

また、78K0R/KF3-L, 78K0R/KG3-Lでシリアル・アレイ・ユニット1を使用するときは、必ずPER0レジスタのビット3 (SAU1EN) に1を、78K0R/KF3-L (μ PD78F1027, 78F1028), 78K0R/KG3-L (78F1029, 78F1030) でシリアル・アレイ・ユニット2を使用するときは、必ずPER1レジスタのビット0 (SAU2EN) に1を設定してください。

PER0, PER1レジスタは、1ビット・メモリ操作命令または8ビット・メモリ操作命令で設定します。

リセット信号の発生により、PER0, PER1レジスタは00Hになります。

図14 - 5 周辺イネーブル・レジスタ0, 1 (PER0, PER1) のフォーマット

アドレス: F00F0H	リセット時: 00H	R/W						
略号	[7]	6	[5]	[4]	[3]	[2]	[1]	[0]
PER0	RTCEN ^{注1}	0	ADCEN	IICAEN ^{注2}	SAU1EN ^{注3}	SAU0EN	TAU1EN ^{注3}	TAU0EN ^{注3}
アドレス: F00F1H	リセット時: 00H	R/W						
略号	7	6	5	4	3	2	1	[0]
PER1 ^{注4}	0	0	0	0	0	0	0	SAU2EN ^{注4}

SAUmEN	シリアル・アレイ・ユニットmの入力クロック供給の制御
0	入力クロック供給停止 ・シリアル・アレイ・ユニットmで使用するSFRへのライト不可 ・シリアル・アレイ・ユニットmはリセット状態
1	入力クロック供給許可 ・シリアル・アレイ・ユニットmで使用するSFRへのリード/ライト可

- 注1. 78K0R/KC3-Lの40ピン製品には搭載していません。
 2. 78K0R/KC3-Lの40ピン, 44ピン製品には搭載していません。
 3. 78K0R/KF3-L, 78K0R/KG3-Lのみ。
 4. 78K0R/KF3-L (μ PD78F1027, 78F1028), 78K0R/KG3-L (78F1029, 78F1030) のみ。

注意1. シリアル・アレイ・ユニットmの設定をする際には、必ず最初にSAUmEN = 1の設定を行ってください。SAUmEN = 0の場合は、シリアル・アレイ・ユニットmの制御レジスタへの書き込みは無視され、読み出しても値はすべて初期値となります。
 ただし、次のレジスタは除きます。

78K0R/KC3-L, 78K0R/KD3-L, 78K0R/KE3-L :

ISCレジスタ, NFEN0レジスタ, PIM3, PIM7レジスタ, POM3, POM7レジスタ, PM3, PM7レジスタ, P3, P7レジスタ。

78K0R/KF3-L (μ PD78F1010, 78F1011, 78F1012), 78K0R/KG3-L (μ PD78F1013, 78F1014) :

ISCレジスタ, NFEN0レジスタ, PIM0, PIM1, PIM14レジスタ, POM0, POM1, POM14レジスタ, PM0, PM1, PM4, PM14レジスタ, P0, P1, P4, P14レジスタ。

78K0R/KF3-L (μ PD78F1027, 78F1028), 78K0R/KG3-L (78F1029, 78F1030) :

ISCレジスタ, NFEN0レジスタ, PIM0, PIM1, PIM14レジスタ, POM0, POM1, POM14レジスタ, PM0, PM1, PM4, PM5, PM14レジスタ, P0, P1, P4, P5, P14レジスタ。

2. SAUmENを“1”に設定後に、f_{CLK}の4クロック以上間隔をあけてからシリアル・クロック選択レジスタm (SPSm) を設定してください。

(注意3と備考は、次ページにあります)

注意3. 次のビットは必ず“0”にしてください。

78K0R/KC3-Lの48ピン製品, 78K0R/KD3-L, 78K0R/KE3-L	: PER0レジスタのビット0, 1, 3, 6
78K0R/KC3-Lの44ピン製品	: PER0レジスタのビット0, 1, 3, 4, 6
78K0R/KC3-Lの40ピン製品	: PER0レジスタのビット0, 1, 3, 4, 6, 7
78K0R/KF3-L (μ PD78F1010, 78F1011, 78F1012),	: PER0レジスタのビット6
78K0R/KG3-L (μ PD78F1013, 78F1014)	
78K0R/KF3-L (μ PD78F1027, 78F1028),	: PER0レジスタのビット6, PER1レ
78K0R/KG3-L (μ PD78F1029, 78F1030)	ジスタのビット1-7

備考 78K0R/KC3-L, 78K0R/KD3-L, 78K0R/KE3-L	: m = 0
78K0R/KF3-L (μ PD78F1010, 78F1011, 78F1012),	: m = 0, 1
78K0R/KG3-L (μ PD78F1013, 78F1014)	
78K0R/KF3-L (μ PD78F1027, 78F1028),	: m = 0-2
78K0R/KG3-L (μ PD78F1029, 78F1030)	

(2) シリアル・クロック選択レジスタ_m (SPSm)

SPSmレジスタは、各チャンネルに共通して供給される2種類の動作クロック (CKm0, CKm1) を選択する16ビット・レジスタです。SPSmレジスタのビット7-4でCKm1を、ビット3-0でCKm0を選択します。

SPSmレジスタは、動作中 (SEmn = 1のとき) の書き換えは禁止です。

SPSmレジスタは16ビット・メモリ操作命令で設定します。

またSPSmレジスタの下位8ビットは、SPSmLで8ビット・メモリ操作命令で設定できます。

リセット信号の発生により、SPSmレジスタは0000Hになります。

図14 - 6 シリアル・クロック選択レジスタm (SPSm) のフォーマット

アドレス : F0126H, F0127H (SPS0), F0166H, F0167H (SPS1) リセット時 : 0000H R/W
F0216H, F0217H (SPS2)

略号	15	14	13	12	11	10	9	8	7	6	5	4	3	2	1	0
SPSm	0	0	0	0	0	0	0	0	PRS m13	PRS m12	PRS m11	PRS m10	PRS m03	PRS m02	PRS m01	PRS m00

PRS mk3	PRS mk2	PRS mk1	PRS mk0	動作クロック (CKmk) の選択 ^{注1}	動作クロック (CKmk) の選択 ^{注1}			
					f _{CLK} = 2 MHz	f _{CLK} = 5 MHz	f _{CLK} = 10 MHz	f _{CLK} = 20 MHz
0	0	0	0	f _{CLK}	2 MHz	5 MHz	10 MHz	20 MHz
0	0	0	1	f _{CLK} /2	1 MHz	2.5 MHz	5 MHz	10 MHz
0	0	1	0	f _{CLK} /2 ²	500 kHz	1.25 MHz	2.5 MHz	5 MHz
0	0	1	1	f _{CLK} /2 ³	250 kHz	625 kHz	1.25 MHz	2.5 MHz
0	1	0	0	f _{CLK} /2 ⁴	125 kHz	313 kHz	625 kHz	1.25 MHz
0	1	0	1	f _{CLK} /2 ⁵	62.5 kHz	156 kHz	313 kHz	625 kHz
0	1	1	0	f _{CLK} /2 ⁶	31.3 kHz	78.1 kHz	156 kHz	313 kHz
0	1	1	1	f _{CLK} /2 ⁷	15.6 kHz	39.1 kHz	78.1 kHz	156 kHz
1	0	0	0	f _{CLK} /2 ⁸	7.81 kHz	19.5 kHz	39.1 kHz	78.1 kHz
1	0	0	1	f _{CLK} /2 ⁹	3.91 kHz	9.77 kHz	19.5 kHz	39.1 kHz
1	0	1	0	f _{CLK} /2 ¹⁰	1.95 kHz	4.88 kHz	9.77 kHz	19.5 kHz
1	0	1	1	f _{CLK} /2 ¹¹	977 Hz	2.44 kHz	4.88 kHz	9.77 kHz
1	1	1	1	m = 0の場合INTTM02 ^{注2} , m = 1の場合は設定禁止				
上記以外				設定禁止				

注1. f_{CLK}に選択しているクロックを変更 (システム・クロック制御レジスタ (CKC) の値を変更) する場合は、シリアル・アレイ・ユニット (SAU) の動作を停止 (シリアル・チャンネル停止レジスタm (STm) = 000FH) させてから変更してください。動作クロックにINTTM02を選択する場合は、タイマ・アレイ・ユニット0も停止 (タイマ・チャンネル停止レジスタ0 (TT0) = 00FFH) させてください。

2. タイマ・アレイ・ユニット0のチャンネル2において、f_{SUB}/4^{注3}をカウント・クロックに選択したインターバル・タイマ動作をし (タイマ入力選択レジスタ0 (TIS0) のTIS02ビットに“1”を設定)、SPS0レジスタでINTTM02を選択することにより、f_{CLK}の周波数 (メイン・システム・クロック、サブシステム・クロック) に関係なくサブシステム・クロックの分周固定でSAU0を動作させることが可能です。ただし、f_{CLK}を変更する場合は、上記の注1のようにSAU0、TAU0を停止させる必要があります。

3. 78K0R/KC3-L (40ピン) には、サブシステム・クロックはありません。

注意1. ビット15-8には、必ず0を設定してください。

2. PER0レジスタのビット2 (SAU0EN)、ビット3 (SAU1EN)、PER1レジスタのビット0 (SAU2EN) を“1”に設定後に、f_{CLK}の4クロック以上間隔をあけてからSPSmレジスタを設定してください。

備考1. f_{CLK} : CPU / 周辺ハードウェア・クロック周波数

f_{SUB} : サブシステム・クロック周波数

2. m : ユニット番号 (m = 0, 1)

78K0R/KC3-L, 78K0R/KD3-L, 78K0R/KE3-L : m = 0

78K0R/KF3-L (μPD78F1010, 78F1011, 78F1012), : m = 0, 1

78K0R/KG3-L (μPD78F1013, 78F1014)

78K0R/KF3-L (μPD78F1027, 78F1028), : m = 0-2

78K0R/KG3-L (μPD78F1029, 78F1030)

3. k = 0, 1

(3) シリアル・モード・レジスタ_{mn} (SMR_{mn})

SMR_{mn}レジスタは、チャンネル_nの動作モード設定レジスタです。動作クロック (f_{MCK}) の選択, シリアル・クロック (f_{SCK}) 入力の使用可否, スタート・トリガ設定, 動作モード (CSI, UART, I²C) 設定, 割り込み要因の選択を行います。またUARTモード時のみ, 受信データのレベル反転の設定を行います。

SMR_{mn}レジスタは、動作中 ($SE_{mn} = 1$ のとき) の書き換えは禁止です。ただしMD_{mn0}ビットは、動作中でも書き換えをすることができます。

SMR_{mn}レジスタは、16ビット・メモリ操作命令で設定します。

リセット信号の発生により、SMR_{mn}レジスタは0020Hになります。

図14-7 シリアル・モード・レジスタ_{mn} (SMR_{mn}) のフォーマット (1/2)

アドレス : F0110H, F0111H (SMR00) -F0116H, F0117H (SMR03), リセット時 : 0020H R/W
F0150H, F0151H (SMR10) -F0156H, F0157H (SMR13),
F0208H, F0209H (SMR20), F020AH, F020BH (SMR21)

略号	15	14	13	12	11	10	9	8	7	6	5	4	3	2	1	0
SMR _{mn}	CKS mn	CCS mn	0	0	0	0	0	STS mn	0	SIS mn0	1	0	0	MD mn2	MD mn1	MD mn0

CKS mn	チャンネル _n の動作クロック (f_{MCK}) の選択
0	SPSmレジスタで設定した動作クロックCK _{m0}
1	SPSmレジスタで設定した動作クロックCK _{m1}

動作クロック (f_{MCK}) は、エッジ検出回路に使用されます。また、CCS_{mn}ビットとSDR_{mn}レジスタの上位7ビットの設定により、転送クロック (f_{TCLK}) を生成します。

CCS mn	チャンネル _n の転送クロック (f_{TCLK}) の選択
0	CKS _{mn} ビットで指定した動作クロック f_{MCK} の分周クロック
1	SCK _p 端子からの入力クロック f_{SCK} (CSIモードのスレーブ転送)

転送クロック f_{TCLK} は、シフト・レジスタ、通信制御回路、出力制御回路、割り込み制御回路、エラー制御回路に使用されます。CCS_{mn} = 0の場合は、SDR_{mn}レジスタの上位7ビットで動作クロック (f_{MCK}) の分周設定を行います。

STS mn	スタート・トリガ要因の選択
0	ソフトウエア・トリガのみ有効 (CSI, UART送信, 簡易I ² C時に選択)
1	RxDq端子の有効エッジ (UART受信時に選択)

SSmレジスタに1を設定後、上記の要因が満たされてから転送開始となります。

注意 ビット13-9, 7, 4, 3には、必ず0を設定してください。ビット5には、必ず1を設定してください。

備考 m : ユニット番号 (m = 0-2) n : チャンネル番号 (n = 0-3) p : CSI番号 (p = 00, 01, 10, 20, 40, 41)
q : UART番号 (q = 0-4) r : IIC番号 (r = 10, 20)
78K0R/KC3-L, 78K0R/KD3-L, 78K0R/KE3-L : mn = 00-03, p = 00, 01, 10, q = 0, 1, r = 10
78K0R/KF3-L (μ PD78F1010, 78F1011, 78F1012), : mn = 00-03, 10-13, p = 00, 01, 10, 20, q = 0-3, r = 10, 20
78K0R/KG3-L (μ PD78F1013, 78F1014)
78K0R/KF3-L (μ PD78F1027, 78F1028), : mn = 00-03, 10-13, 20, 21, p = 00, 01, 10, 20, 40, 41, q = 0-4, r = 10, 20
78K0R/KG3-L (μ PD78F1029, 78F1030)

図14-7 シリアル・モード・レジスタmn (SMRmn) のフォーマット (2/2)

アドレス : F0110H, F0111H (SMR00) -F0116H, F0117H (SMR03), リセット時 : 0020H R/W
 F0150H, F0151H (SMR10) -F0156H, F0157H (SMR13),
 F0208H, F0209H (SMR20), F020AH, F020BH (SMR21)

略号	15	14	13	12	11	10	9	8	7	6	5	4	3	2	1	0
SMRmn	CKS mn	CCS mn	0	0	0	0	0	STS mn	0	SIS mn0	1	0	0	MD mn2	MD mn1	MD mn0

SIS mn0	UARTモードでのチャンネルnの受信データのレベル反転の制御
0	立ち下がりエッジをスタート・ビットとして検出します。 入力される通信データは、そのまま取り込まれます。
1	立ち上がりエッジをスタート・ビットとして検出します。 入力される通信データは、反転して取り込まれます。

MD mn2	MD mn1	チャンネルnの動作モードの設定
0	0	CSIモード
0	1	UARTモード
1	0	簡易I ² Cモード
1	1	設定禁止

MD mn0	チャンネルnの割り込み要因の選択
0	転送完了割り込み
1	パッファ空き割り込み (転送データがSDRmnレジスタからシフト・レジスタに転送されたタイミングで発生)
連続送信時はMDmn0 = 1として、SDRmnデータが空になったら次送信データの書き込みを行う。	

注意 ビット13-9, 7, 4, 3には、必ず0を設定してください。ビット5には、必ず1を設定してください。

備考 m : ユニット番号 (m = 0-2) n : チャンネル番号 (n = 0-3)

78K0R/KC3-L, 78K0R/KD3-L, 78K0R/KE3-L : mn = 00-03

78K0R/KF3-L (μPD78F1010, 78F1011, 78F1012), : mn = 00-03, 10-13

78K0R/KG3-L (μPD78F1013, 78F1014)

78K0R/KF3-L (μPD78F1027, 78F1028), : mn = 00-03, 10-13, 20, 21

78K0R/KG3-L (μPD78F1029, 78F1030)

(4) シリアル通信動作設定レジスタmn (SCRmn)

チャンネルnの通信動作設定レジスタです。データ送受信モード、データとクロックの位相、エラー信号のマスク可否、パリティ・ビット、先頭ビット、ストップ・ビット、データ長などの設定を行います。

SCRmnレジスタは、動作中 (SEmn = 1のとき) の書き換えは禁止です。

SCRmnレジスタは、16ビット・メモリ操作命令で設定します。

リセット信号の発生により、SCRmnレジスタは0087Hになります。

図14 - 8 シリアル通信動作設定レジスタmn (SCRmn) のフォーマット (1/2)

アドレス : F0118H, F0119H (SCR00) -F011EH, F011FH (SCR03) , リセット時 : 0087H R/W
 F0158H, F0159H (SCR10) -F015EH, F015FH (SCR13) ,
 F020CH, F020DH (SCR20) , F020EH, F020FH (SCR21)

略号	15	14	13	12	11	10	9	8	7	6	5	4	3	2	1	0
SCRmn	TXE mn	RXE mn	DAP mn	CKP mn	0	EOC mn	PTC mn1	PTC mn0	DIR mn	0	SLC mn1	SLC mn0	0	DLS mn2	DLS mn1	DLS mn0

TXE mn	RXE mn	チャンネルnの動作モードの設定
0	0	通信禁止
0	1	受信のみを行う
1	0	送信のみを行う
1	1	送受信を行う

DAP mn	CKP mn	CSIモードでのデータとクロックの位相選択	タイプ
0	0		1
0	1		2
1	0		3
1	1		4

UARTモード、簡易²Cモード時には、必ずDAPmn, CKPmn = 0, 0に設定してください。

EOC mn	エラー割り込み信号 (INTSREx (x = 0-3)) のマスク可否の選択
0	エラー割り込みINTSRExをマスクする (INTSRxはマスクされない)
1	エラー割り込みINTSRExの発生を許可する (エラー発生時にINTSRxはマスクされる)

CSIモード、簡易²Cモード、UART送信時には、EOCmn = 0に設定してください^注。
 UART受信時には、EOCmn = 1に設定してください。

注 CSI01をEOC01 = 0で使用しない場合、エラー割り込みINTSRE0が発生する場合があります。

注意 ビット3, 6, 11には、必ず0を設定してください。ビット2には、必ず1を設定してください。

備考 m : ユニット番号 (m = 0-2) n : チャネル番号 (n = 0-3) p : CSI番号 (p = 00, 01, 10, 20, 40, 41)
 78K0R/KC3-L, 78K0R/KD3-L, 78K0R/KE3-L : mn = 00-03, p = 00, 01, 10
 78K0R/KF3-L (μ PD78F1010, 78F1011, 78F1012) , : mn = 00-03, 10-13, p = 00, 01, 10,
 78K0R/KG3-L (μ PD78F1013, 78F1014) : 20
 78K0R/KF3-L (μ PD78F1027, 78F1028) , : mn = 00-03, 10-13, 20, 21, p = 00,
 78K0R/KG3-L (μ PD78F1029, 78F1030) : 01, 10, 20, 40, 41

図14 - 8 シリアル通信動作設定レジスタmn (SCRmn) のフォーマット (2/2)

アドレス : F0118H, F0119H (SCR00) - F011EH, F011FH (SCR03), リセット時 : 0087H R/W
 F0158H, F0159H (SCR10) - F015EH, F015FH (SCR13),
 F020CH, F020DH (SCR20), F020EH, F020FH (SCR21)

略号	15	14	13	12	11	10	9	8	7	6	5	4	3	2	1	0
SCRmn	TXE mn	RXE mn	DAP mn	CKP mn	0	EOC mn	PTC mn1	PTC mn0	DIR mn	0	SLC mn1	SLC mn0	0	DLS mn2	DLS mn1	DLS mn0

PTC mn1	PTC mn0	UARTモードでのパリティ・ビットの設定	
		送信動作	受信動作
0	0	パリティ・ビットを出力しない	パリティなしで受信
0	1	0パリティを出力 [※]	パリティ判定を行わない
1	0	偶数パリティを出力	偶数パリティとして判定を行う
1	1	奇数パリティを出力	奇数パリティとして判定を行う

CSIモード、簡易²Cモード時には、必ずPTCmn1, PTCmn0 = 0, 0に設定してください。

DIR mn	CSI, UARTモードでのデータ転送順序の選択	
0	MSBファーストで入出力を行う	
1	LSBファーストで入出力を行う	

簡易²Cモード時には、必ずDIRmn = 0に設定してください。

SLC mn1	SLC mn0	UARTモードでのストップ・ビットの設定	
0	0	ストップ・ビットなし	
0	1	ストップ・ビット長 = 1ビット	
1	0	ストップ・ビット長 = 2ビット	
1	1	設定禁止	

転送完了割り込みを選択している場合は、全部のストップ・ビットが完了してから割り込みを発生します。
 UART受信時、簡易²Cモード時には、1ビット (SLCmn1, SLCmn0 = 0, 1) に設定してください。
 CSIモード時には、ストップ・ビットなし (SLCmn1, SLCmn0 = 0, 0) に設定してください。

DLS mn2	DLS mn1	DLS mn0	CSI, UARTモードでのデータ長の設定	
1	0	0	5ビット・データ長 (SDRmnレジスタのビット0-4に格納) (UARTモード時のみ選択可)	
1	1	0	7ビット・データ長 (SDRmnレジスタのビット0-6に格納)	
1	1	1	8ビット・データ長 (SDRmnレジスタのビット0-7に格納)	
その他			設定禁止	

簡易²Cモード時には、必ずDLSmn0 = 1に設定してください。

注 データの内容にかかわらず必ず0が付加されます。
注意 ビット3, 6, 11には、必ず0を設定してください。ビット2には、必ず1を設定してください。
備考 m : ユニット番号 (m = 0-2) n : チャネル番号 (n = 0-3)

78K0R/KC3-L, 78K0R/KD3-L, 78K0R/KE3-L : mn = 00-03

78K0R/KF3-L (μPD78F1010, 78F1011, 78F1012), : mn = 00-03, 10-13

78K0R/KG3-L (μPD78F1013, 78F1014)

78K0R/KF3-L (μPD78F1027, 78F1028), : mn = 00-03, 10-13, 20, 21

78K0R/KG3-L (μPD78F1029, 78F1030)

(5) シリアル・データ・レジスタ_{mn} (SDR_{mn}) の上位7ビット

SDR_{mn}レジスタは、チャンネル_nの送受信データ・レジスタ (16ビット) です。ビット7-0は送受信バッファ・レジスタとして機能し、ビット15-9の部分は動作クロック (f_{MCK}) の分周設定レジスタとして使われま

す。
シリアル・モード・レジスタ_{mn} (SMR_{mn}) でCCS_{mn}ビットを0に設定した場合は、動作クロックをこのSDR_{mn}レジスタの上位7ビットで分周設定したクロックが、転送クロックとして使用されます。

SDR_{mn}レジスタの下部8ビットは、送受信バッファ・レジスタとして機能します。受信時には、シフト・レジスタで変換したパラレル・データを下部8ビットに格納し、送信時には、シフト・レジスタに転送する送信データを下部8ビット設定します。

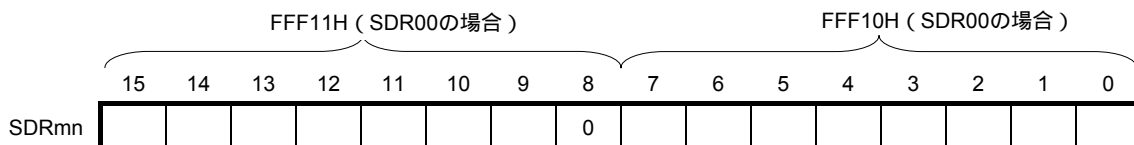
SDR_{mn}レジスタは16ビット単位でリード/ライト可能です。

ただし上位7ビットへの書き込みおよび読み出しは動作停止状態 ($SE_{mn} = 0$) のときのみ有効です。動作中 ($SE_{mn} = 1$) にSDR_{mn}レジスタに書き込みを行ったときは、下部8ビットのみ値が書き込まれます。動作中にSDR_{mn}レジスタの読み出しを行ったときは、常に0が読み出されます。

リセット信号の発生により、SDR_{mn}レジスタは0000Hになります。

図14 - 9 シリアル・データ・レジスタ_{mn} (SDR_{mn}) のフォーマット

アドレス : FFF10H, FFF11H (SDR00), FFF12H, FFF13H (SDR01), リセット時 : 0000H R/W
 FFF44H, FFF45H (SDR02), FFF46H, FFF47H (SDR03),
 FFF48H, FFF49H (SDR10), FFF4AH, FFF4BH (SDR11),
 FFF14H, FFF15H (SDR12), FFF16H, FFF17H (SDR13),
 FFF4CH, FFF4DH (SDR20), FFF4EH, FFF4FH (SDR21)



SDR _{mn} [15:9]							動作クロック (f_{MCK}) の分周による転送クロック設定
0	0	0	0	0	0	0	$f_{MCK}/2$
0	0	0	0	0	0	1	$f_{MCK}/4$
0	0	0	0	0	1	0	$f_{MCK}/6$
0	0	0	0	0	1	1	$f_{MCK}/8$
.
.
.
1	1	1	1	1	1	0	$f_{MCK}/254$
1	1	1	1	1	1	1	$f_{MCK}/256$

注意1. ビット8は、必ず0を設定してください。

2. UART使用時は、SDR_{mn}[15:9] = (0000000B, 0000001B) は設定禁止です。

3. 簡易I²C使用時は、SDR_{mn}[15:9] = 0000000Bは設定禁止です。SDR_{mn}[15:9] = 0000001B以上に設定してください。

4. 動作停止状態 ($SE_{mn} = 0$) のときに、下部8ビットへ8ビット書き込みは行わないでください(上位7ビットが0にクリアされます)。

備考1. SDR_{mn}レジスタの下部8ビットの機能については、14. 2 シリアル・アレイ・ユニットの構成を参照してください。

2. m : ユニット番号 (m = 0-2) n : チャンネル番号 (n = 0-3)

78K0R/KC3-L, 78K0R/KD3-L, 78K0R/KE3-L : mn = 00-03

78K0R/KF3-L (μ PD78F1010, 78F1011, 78F1012), : mn = 00-03, 10-13

78K0R/KG3-L (μ PD78F1013, 78F1014)

78K0R/KF3-L (μ PD78F1027, 78F1028), : mn = 00-03, 10-13, 20, 21

78K0R/KG3-L (μ PD78F1029, 78F1030)

(6) シリアル・フラグ・クリア・トリガ・レジスタmn (SIRmn)

チャンネルnの各エラー・フラグをクリアするためのトリガ・レジスタです。

各ビット (FECTmn, PECTmn, OVCTmn) を1にセットすると, シリアル・ステータス・レジスタmn (SSRmn) の対応ビット (FEFmn, PEFmn, OVFmn) が0にクリアされます。SIRmnレジスタはトリガ・レジスタなので, SSRmnレジスタの対応ビットをクリアするとすぐSIRmnレジスタもクリアされます。

SIRmnレジスタは, 16ビット・メモリ操作命令で設定します。

またSIRmnレジスタの下位8ビットは, SIRmnlで8ビット・メモリ操作命令で設定できます。

リセット信号の発生により, SIRmnレジスタは0000Hになります。

図14 - 10 シリアル・フラグ・クリア・トリガ・レジスタmn (SIRmn) のフォーマット

アドレス : F0108H, F0109H (SIR00) -F010EH, F010FH (SIR03), リセット時 : 0000H R/W

F0148H, F0149H (SIR10) -F014EH, F014FH (SIR13),

F0204H, F0205H (SIR20), F0206H, F0207H (SIR21)

略号	15	14	13	12	11	10	9	8	7	6	5	4	3	2	1	0
SIRmn	0	0	0	0	0	0	0	0	0	0	0	0	0	FEC Tmn	PEC Tmn	OVC Tmn

FEC Tmn	チャンネルnのフレーミング・エラー・フラグのクリア・トリガ
0	クリアしない
1	SSRmnレジスタのFEFmnビットを0にクリアする

PEC Tmn	チャンネルnのパリティ・エラー・フラグのクリア・トリガ
0	クリアしない
1	SSRmnレジスタのPEFmnビットを0にクリアする

OVC Tmn	チャンネルnのオーバーラン・エラー・フラグのクリア・トリガ
0	クリアしない
1	SSRmnレジスタのOVFmnビットを0にクリアする

注意 ビット15-3には, 必ず0を設定してください。

備考1. m : ユニット番号 (m = 0-2) n : チャンネル番号 (n = 0-3)

78K0R/KC3-L, 78K0R/KD3-L, 78K0R/KE3-L : mn = 00-03

78K0R/KF3-L (μ PD78F1010, 78F1011, 78F1012), : mn = 00-03, 10-13

78K0R/KG3-L (μ PD78F1013, 78F1014)

78K0R/KF3-L (μ PD78F1027, 78F1028), : mn = 00-03, 10-13, 20, 21

78K0R/KG3-L (μ PD78F1029, 78F1030)

2. SIRmnレジスタの読み出し値は常に0000Hとなります。

(7) シリアル・ステータス・レジスタmn (SSRmn)

SSRmnレジスタは、チャンネルnの通信ステータス、エラー発生状況を表示するレジスタです。表示するエラーは、フレーミング・エラー、パリティ・エラー、オーバラン・エラーです。

SSRmnレジスタは、16ビット・メモリ操作命令で読み出します。

またSSRmnレジスタの下位8ビットは、SSRmnLで8ビット・メモリ操作命令で読み出せます。

リセット信号の発生により、SSRmnレジスタは0000Hになります。

図14 - 11 シリアル・ステータス・レジスタmn (SSRmn) のフォーマット (1/2)

アドレス : F0100H, F0101H (SSR00) -F0106H, F0107H (SSR03), リセット時 : 0000H R

F0140H, F0141H (SSR10) -F0146H, F0147H (SSR13),

F0200H, F0201H (SSR20), F0202H, F0203H (SSR21)

略号	15	14	13	12	11	10	9	8	7	6	5	4	3	2	1	0
SSRmn	0	0	0	0	0	0	0	0	0	TSF mn	BFF mn	0	0	FEF mn	PEF mn	OVF mn

TSF mn	チャンネルnの通信状態表示フラグ															
0	通信動作停止状態または通信動作待機状態															
1	通信動作状態															
<クリア条件>																
<ul style="list-style-type: none"> ・ STmレジスタのSTmnビットに1を設定時 (通信停止状態), もしくはSSmレジスタのSSmnビットに1を設定時 (通信待機状態) ・ 通信動作が終了時 																
<セット条件>																
<ul style="list-style-type: none"> ・ 通信動作を開始時 																

BFF mn	チャンネルnのバッファ・レジスタ状態表示フラグ															
0	有効なデータがSDRmnレジスタに格納されていない															
1	有効なデータがSDRmnレジスタに格納されている															
<クリア条件>																
<ul style="list-style-type: none"> ・ 送信時においてSDRmnレジスタからシフト・レジスタへ送信データの転送が終了したとき ・ 受信時においてSDRmnレジスタから受信データの読み出しが終了したとき ・ STmレジスタのSTmnビットに1を設定時 (通信停止状態), SSmレジスタのSSmnビットに1を設定時 (通信許可状態)。 																
<セット条件>																
<ul style="list-style-type: none"> ・ SCRmnレジスタのTXEmnビット = 1 (各通信モードでの送信, 送受信モード時) の状態でSDRmnレジスタに送信データを書き込んだとき ・ SCRmnレジスタのRXEmnビット = 1 (各通信モードでの受信, 送受信モード時) の状態でSDRmnレジスタに受信データが格納されたとき ・ 受信エラー時 																

注意 BFFmn = 1のときにSDRmnレジスタに書き込みをすると、格納されている送信 / 受信データが破壊され、オーバラン・エラー (OVEmn = 1) と検出されます。

備考 m : ユニット番号 (m = 0-2) n : チャンネル番号 (n = 0-3)

78K0R/KC3-L, 78K0R/KD3-L, 78K0R/KE3-L : mn = 00-03

78K0R/KF3-L (μ PD78F1010, 78F1011, 78F1012), : mn = 00-03, 10-13

78K0R/KG3-L (μ PD78F1013, 78F1014)

78K0R/KF3-L (μ PD78F1027, 78F1028), : mn = 00-03, 10-13, 20, 21

78K0R/KG3-L (μ PD78F1029, 78F1030)

図14 - 11 シリアル・ステータス・レジスタmn (SSRmn) のフォーマット (2/2)

アドレス : F0100H, F0101H (SSR00) -F0106H, F0107H (SSR03) , リセット時 : 0000H R

F0140H, F0141H (SSR10) -F0146H, F0147H (SSR13) ,

F0200H, F0201H (SSR20) , F0202H, F0203H (SSR21)

略号	15	14	13	12	11	10	9	8	7	6	5	4	3	2	1	0
SSRmn	0	0	0	0	0	0	0	0	0	TSF mn	BFF mn	0	0	FEF mn	PEF mn	OVF mn

FEF mn	チャンネルnのフレーミング・エラー検出フラグ
0	エラーなし
1	エラー発生 (UART受信時)
<クリア条件> ・SIRmnレジスタのFECTmnビットに1を書き込んだとき <セット条件> ・UART受信完了時に、ストップ・ビットが検出されないとき	

PEF mn	チャンネルnのパリティ・エラー検出フラグ
0	エラーなし
1	エラー発生 (UART受信時) , またはACK未検出発生 (I ² C送信時)
<クリア条件> ・SIRmnレジスタのPECTmnビットに1を書き込んだとき <セット条件> ・UART受信完了時に、送信データのパリティとパリティ・ビットが一致しないとき (パリティ・エラー) ・I ² C送信時に、ACK受信タイミングにスレーブ側からACK信号の応答がなかったとき (ACK未検出)	

OVF mn	チャンネルnのオーバラン・エラー検出フラグ
0	エラーなし
1	エラー発生
<クリア条件> ・SIRmnレジスタのOVCTmnビットに1を書き込んだとき <セット条件> ・SCRmnレジスタのRXEmnビット = 1 (各通信モードでの受信, 送受信モード時) の状態で、受信データがSDRmnレジスタに格納されているのに、読み出しをせずに送信データの書き込みもしくは次の受信データの書き込みをしたとき ・CSIモードのスレーブ送信/送受信で、送信データが準備できていないとき	

備考 m : ユニット番号 (m = 0-2) n : チャンネル番号 (n = 0-3)

78K0R/KC3-L, 78K0R/KD3-L, 78K0R/KE3-L : mn = 00-03

78K0R/KF3-L (μ PD78F1010, 78F1011, 78F1012) , : mn = 00-03, 10-13

78K0R/KG3-L (μ PD78F1013, 78F1014)

78K0R/KF3-L (μ PD78F1027, 78F1028) , : mn = 00-03, 10-13, 20, 21

78K0R/KG3-L (μ PD78F1029, 78F1030)

(8) シリアル・チャンネル開始レジスタ_m (SS_m)

SS_mレジスタは、通信 / カウント開始の許可をチャンネルごとに設定するトリガ・レジスタです。

各ビット (SS_m_n) に1を書き込むと、シリアル・チャンネル許可ステータス・レジスタ_m (SE_m) の対応ビット (SE_m_n) が1にセット (動作許可状態) されます。SS_m_nビットはトリガ・ビットなので、SE_m_n = 1になるとすぐSS_m_nビットはクリアされます。

SS_mレジスタは、16ビット・メモリ操作命令で設定します。

またSS_mレジスタの下位8ビットは、SS_mLで1ビット・メモリ操作命令または8ビット・メモリ操作命令で設定できます。

リセット信号の発生により、SS_mレジスタは0000Hになります。

図14 - 12 シリアル・チャンネル開始レジスタ_m (SS_m) のフォーマット

アドレス : F0122H, F0123H (SS0), F0162H, F0163H (SS1) リセット時 : 0000H R/W

F0212H, F0213H (SS2)

略号	15	14	13	12	11	10	9	8	7	6	5	4	3	2	1	0
SS _m	0	0	0	0	0	0	0	0	0	0	0	0	SS _m 3 ^{注1}	SS _m 2 ^{注1}	SS _m 1	SS _m 0

SS _m n	チャンネルnの動作開始トリガ
0	トリガ動作せず
1	SE _m _n ビットに1をセットし、通信待機状態に遷移する ^{注2}

注1. シリアル・アレイ・ユニット2の操作では、このビットは無効になります。

2. すでに通信動作中の場合は、通信動作を停止してください。

注意 ビット15-4には、必ず0を設定してください。

備考1. m : ユニット番号 (m = 0-2) n : チャンネル番号 (n = 0-3)

78K0R/KC3-L, 78K0R/KD3-L, 78K0R/KE3-L : mn = 00-03

78K0R/KF3-L (μ PD78F1010, 78F1011, 78F1012), : mn = 00-03, 10-13

78K0R/KG3-L (μ PD78F1013, 78F1014)

78K0R/KF3-L (μ PD78F1027, 78F1028), : mn = 00-03, 10-13, 20, 21

78K0R/KG3-L (μ PD78F1029, 78F1030)

2. SS_mレジスタの読み出し値は常に0000Hとなります。

(9) シリアル・チャンネル停止レジスタ_m (ST_m)

ST_mレジスタは、通信 / カウント停止の許可をチャンネルごとに設定するトリガ・レジスタです。

各ビット (ST_{mn}) に1を書き込むと、シリアル・チャンネル許可ステータス・レジスタ_m (SE_m) の対応ビット (SE_{mn}) が0にクリア (動作停止状態) されます。ST_{mn}ビットはトリガ・ビットなので、SE_{mn} = 0になるとすぐST_{mn}ビットはクリアされます。

ST_mレジスタは、16ビット・メモリ操作命令で設定します。

またST_mレジスタの下位8ビットは、ST_mLで1ビット・メモリ操作命令または8ビット・メモリ操作命令で設定できます。

リセット信号の発生により、ST_mレジスタは0000Hになります。

図14 - 13 シリアル・チャンネル停止レジスタ_m (ST_m) のフォーマット

アドレス : F0124H, F0125H (ST₀), F0164H, F0165H (ST₁) リセット時 : 0000H R/W

F0214H, F0215H (ST₂)

略号	15	14	13	12	11	10	9	8	7	6	5	4	3	2	1	0
ST _m	0	0	0	0	0	0	0	0	0	0	0	0	ST _m 3 ^{注1}	ST _m 2 ^{注1}	ST _m 1	ST _m 0

ST _m n	チャンネルnの動作停止トリガ
0	トリガ動作せず
1	SE _{mn} ビットを0にクリアし、通信動作を停止する ^{注2}

注1. シリアル・アレイ・ユニット2の操作では、このビットは無効になります。

- 制御レジスタ、シフト・レジスタの値、およびシリアル・クロック入出力端子、シリアル・データ出力端子、各エラー・フラグ (FE_{Fmn}: フレーミング・エラー・フラグ, PE_{Fmn}: パリティ・エラー・フラグ, OV_{Fmn}: オーバーラン・エラー・フラグ) は、状態を保持したまま停止します。

注意 ビット15-4には、必ず0を設定してください。

備考1. m: ユニット番号 (m = 0-2) n: チャンネル番号 (n = 0-3)

78K0R/KC3-L, 78K0R/KD3-L, 78K0R/KE3-L : mn = 00-03

78K0R/KF3-L (μ PD78F1010, 78F1011, 78F1012), : mn = 00-03, 10-13

78K0R/KG3-L (μ PD78F1013, 78F1014)

78K0R/KF3-L (μ PD78F1027, 78F1028), : mn = 00-03, 10-13, 20, 21

78K0R/KG3-L (μ PD78F1029, 78F1030)

- ST_mレジスタの読み出し値は常に0000Hとなります。

(10) シリアル・チャンネル許可ステータス・レジスタ_m (SE_m)

SE_mレジスタは、各チャンネルのシリアル送受信動作許可 / 停止状態を確認するレジスタです。

シリアル・チャンネル開始レジスタ_m (SS_m) の各ビットに1を書き込むと、その対応ビットが1にセットされます。シリアル・チャンネル停止レジスタ_m (ST_m) の各ビットに1を書き込むと、その対応ビットが0にクリアされます。

動作を許可したチャンネル_nは、後述のシリアル出力レジスタ_m (SO_m) のCKO_mビット (チャンネル_nのシリアル・クロック出力) の値をソフトウェアによって書き換えできなくなり、通信動作によって反映された値がシリアル・クロック端子から出力されます。

動作を停止したチャンネル_nは、SO_mレジスタのCKO_mビットの値をソフトウェアで設定することができ、その値をシリアル・クロック端子から出力できます。これにより、スタート・コンディション / ストップ・コンディションなどの任意の波形をソフトウェアで作成することができます。

SE_mレジスタは、16ビット・メモリ操作命令で読み出します。

またSE_mレジスタの下位8ビットは、SE_mLで1ビット・メモリ操作命令または8ビット・メモリ操作命令で読み出せます。

リセット信号の発生により、SE_mレジスタは0000Hになります。

図14 - 14 シリアル・チャンネル許可ステータス・レジスタ_m (SE_m) のフォーマット

アドレス : F0120H, F0121H (SE0), F0160H, F0161H (SE1) リセット時 : 0000H R

F0210H, F0211H (SE2)

略号	15	14	13	12	11	10	9	8	7	6	5	4	3	2	1	0
SE _m	0	0	0	0	0	0	0	0	0	0	0	0	SE _m 3 ^注	SE _m 2 ^注	SE _m 1	SE _m 0

SE _m n	チャンネル _n の動作許可 / 停止状態の表示
0	動作停止状態
1	動作許可状態

注 シリアル・アレイ・ユニット2の操作では、このビットは無効になります。

備考 m : ユニット番号 (m = 0-2) n : チャンネル番号 (n = 0-3)

78K0R/KC3-L, 78K0R/KD3-L, 78K0R/KE3-L : mn = 00-03

78K0R/KF3-L (μ PD78F1010, 78F1011, 78F1012), : mn = 00-03, 10-13

78K0R/KG3-L (μ PD78F1013, 78F1014)

78K0R/KF3-L (μ PD78F1027, 78F1028), : mn = 00-03, 10-13, 20, 21

78K0R/KG3-L (μ PD78F1029, 78F1030)

(11) シリアル出力許可レジスタ_m (SOEm)

SOEmレジスタは、各チャンネルのシリアル通信動作の出力許可 / 停止を設定するレジスタです。

シリアル出力を許可したチャンネル_nは、後述のシリアル出力レジスタ_m (SOm) のSOmnビットの値をソフトウェアによって書き換えできなくなり、通信動作によって反映された値がシリアル・データ出力端子から出力されます。

シリアル出力を停止したチャンネル_nは、SOmレジスタのSOmnビットの値をソフトウェアで設定することができ、その値をシリアル・データ出力端子から出力できます。これにより、スタート・コンディション / ストップ・コンディションなどの任意の波形をソフトウェアで作成することができます。

SOEmレジスタは、16ビット・メモリ操作命令で設定します。

またSOEmレジスタの下位8ビットは、SOEmLで1ビット・メモリ操作命令または8ビット・メモリ操作命令で設定できます。

リセット信号の発生により、SOEmレジスタは0000Hになります。

図14 - 15 シリアル出力許可レジスタ_m (SOEm) のフォーマット

アドレス : F012AH, F012BH リセット時 : 0000H R/W

略号	15	14	13	12	11	10	9	8	7	6	5	4	3	2	1	0
SOE0	0	0	0	0	0	0	0	0	0	0	0	0	0	SOE 02	SOE 01	SOE 00

アドレス : F016AH, F016BH リセット時 : 0000H R/W

略号	15	14	13	12	11	10	9	8	7	6	5	4	3	2	1	0
SOE1	0	0	0	0	0	0	0	0	0	0	0	0	0	SOE 12	0	SOE 10

アドレス : F021AH, F021BH リセット時 : 0000H R/W

略号	15	14	13	12	11	10	9	8	7	6	5	4	3	2	1	0
SOE2 ^注	0	0	0	0	0	0	0	0	0	0	0	0	0	0	SOE 21	SOE 20

SOE mn	チャンネル _n のシリアル出力許可 / 停止
0	シリアル通信動作による出力停止
1	シリアル通信動作による出力許可

注 SOE2レジスタは、78K0R/KF3-L (μ PD78F1027, 78F1028), 78K0R/KG3-L (μ PD78F1029, 78F1030) 以外の製品には搭載されていません。

注意 SOE0レジスタのビット15-3, SOE1レジスタのビット15-3, 1, SOE2レジスタのビット15-2には、必ず0を設定してください。

備考 m : ユニット番号 (m = 0-2) n : チャンネル番号 (n = 0-2)

78K0R/KC3-L, 78K0R/KD3-L, 78K0R/KE3-L : mn = 00-02

78K0R/KF3-L (μ PD78F1010, 78F1011, 78F1012), : mn = 00-02, 10, 12

78K0R/KG3-L (μ PD78F1013, 78F1014)

78K0R/KF3-L (μ PD78F1027, 78F1028), : mn = 00-02, 10, 12, 20, 21

78K0R/KG3-L (μ PD78F1029, 78F1030)

(12) シリアル出力レジスタ_m (SO_m)

SO_mレジスタは、各チャンネルのシリアル出力のバッファ・レジスタです。

このレジスタのSO_mnビットの値が、チャンネル_nのシリアル・データ出力端子から出力されます。

このレジスタのCKO_mnビットの値が、チャンネル_nのシリアル・クロック出力端子から出力されます。

このレジスタのSO_mnビットのソフトウェアによる書き換えは、シリアル出力禁止 (SOE_mn = 0) 時のみ可能です。シリアル出力許可 (SOE_mn = 1) 時は、ソフトウェアによる書き換えは無視され、シリアル通信動作によってのみ値が変更されます。

このレジスタのCKO_mnビットのソフトウェアによる書き換えは、チャンネル動作停止 (SE_mn = 0) 時のみ可能です。チャンネル動作許可 (SE_mn = 1) 時は、ソフトウェアによる書き換えは無視され、シリアル通信動作によってのみ値が変更されます。

また、次に示す端子をポート機能として使用する場合は、該当するCKO_mn, SO_mnビットに“1”を設定してください。

78K0R/KC3-L, 78K0R/KD3-L, 78K0R/KE3-L :

P30/SO10/TxD1, P31/SI10/RxD1/SDA10/INTP1, P32/SCK10/SCL10/INTP2,
P70/KR0/SO01/INTP4, P72/KR2/SCK01/INTP6, P73/KR3/SO00/TxD0, P75/KR5/SCK00

78K0R/KF3-L, 78K0R/KG3-L :

P02/SO10/TxD1, P03/SI10/SDA10/RxD1, P04/SCK10/SCL10, P10/SCK00, P12/SO00/TxD0,
P13/TxD3, P43/SCK01, P45/SO01, P142/SCK20/SCL20, P143/SI20/SDA20/RxD2,
P144/SO20/TxD2

μ PD78F1027, 78F1028 :

P02/SO10/TxD1, P03/SI10/SDA10/RxD1, P04/SCK10/SCL10, P10/SCK00, P12/SO00/TxD0,
P13/TxD3, P43/SCK01, P45/SO01, P50/SCK40/INTP1, P52/SO40/TxD4/TO00,
P53/SCK41/TI00, P55/SO41/PCLBUZ1/INTP7, P142/SCK20/SCL20,
P143/SI20/SDA20/RxD2, P144/SO20/TxD2

μ PD78F1029, 78F1030 :

P02/SO10/TxD1, P03/SI10/SDA10/RxD1, P04/SCK10/SCL10, P10/SCK00, P12/SO00/TxD0,
P13/TxD3, P43/SCK01, P45/SO01, P50/SCK40, P52/SO40/TxD4, P53/SCK41, P55/SO41,
P142/SCK20/SCL20, P143/SI20/SDA20/RxD2, P144/SO20/TxD2

SO_mレジスタは、16ビット・メモリ操作命令で設定します。

リセット信号の発生により、SO_mレジスタは0F0FHになります。

図14 - 16 シリアル出力レジスタ_m (SO_m) のフォーマット

アドレス : F0128H, F0129H リセット時 : 0F0FH R/W

略号	15	14	13	12	11	10	9	8	7	6	5	4	3	2	1	0
SO0	0	0	0	0	1	CKO 02	CKO 01	CKO 00	0	0	0	0	1	SO 02	SO 01	SO 00

アドレス : F0168H, F0169H リセット時 : 0F0FH R/W

略号	15	14	13	12	11	10	9	8	7	6	5	4	3	2	1	0
SO1	0	0	0	0	1	1	1	CKO 10	0	0	0	0	1	SO 12	1	SO 10

アドレス : F0218H, F0219H リセット時 : 0303H R/W

略号	15	14	13	12	11	10	9	8	7	6	5	4	3	2	1	0
SO2 ^注	0	0	0	0	1	1	CKO 21	CKO 20	0	0	0	0	1	1	SO 21	SO 20

CKO mn	チャンネルnのシリアル・クロック出力															
0	シリアル・クロック出力値が“0”															
1	シリアル・クロック出力値が“1”															

SO mn	チャンネルnのシリアル・データ出力															
0	シリアル・データ出力値が“0”															
1	シリアル・データ出力値が“1”															

注 SO2レジスタは、78K0R/KF3-L (μ PD78F1027, 78F1028), 78K0R/KG3-L (μ PD78F1029, 78F1030) 以外の製品には搭載されていません。

注意 SO0レジスタのビット11, 3, SO1レジスタのビット11-9, 3, 1, SO2レジスタのビット11, 10, 3, 2には、必ず1を設定してください。また、SO_mレジスタのビット15-12, 7-4には、必ず0を設定してください。

備考 m : ユニット番号 (m = 0-2) n : チャンネル番号 (n = 0-2)

78K0R/KC3-L, 78K0R/KD3-L, 78K0R/KE3-L : mn = 00-02

78K0R/KF3-L (μ PD78F1010, 78F1011, 78F1012), : mn = 00-02, 10, 12

78K0R/KG3-L (μ PD78F1013, 78F1014)

78K0R/KF3-L (μ PD78F1027, 78F1028), : mn = 00-02, 10, 12, 20, 21

78K0R/KG3-L (μ PD78F1029, 78F1030)

(13) シリアル出力レベル・レジスタ_m (SOL_m)

SOL_mレジスタは、各チャンネルのデータ出力レベルの反転を設定するレジスタです。

このレジスタはUARTモード時のみ設定できます。CSIモード、簡易I²Cモード時は、必ず0000Hを設定してください。

このレジスタによる各チャンネル_nの反転設定は、シリアル出力許可 (SOEmn = 1) 時のみ端子出力に反映されます。シリアル出力禁止 (SOEmn = 0) 時はSOmnビットの値がそのまま出力されます。

SOL_mレジスタは、動作中 (SEmn = 1のとき) の書き換えは禁止です。

SOL_mレジスタは、16ビット・メモリ操作命令で設定します。

またSOL_mレジスタの下位8ビットは、SOL_mLで8ビット・メモリ操作命令で設定できます。

リセット信号の発生により、SOL_mレジスタは0000Hになります。

図14 - 17 シリアル出力レベル・レジスタ_m (SOL_m) のフォーマット

アドレス : F0134H, F0135H リセット時 : 0000H R/W

略号	15	14	13	12	11	10	9	8	7	6	5	4	3	2	1	0
SOL0	0	0	0	0	0	0	0	0	0	0	0	0	0	SOL 02	0	SOL 00

アドレス : F0174H, F0175H リセット時 : 0000H R/W

略号	15	14	13	12	11	10	9	8	7	6	5	4	3	2	1	0
SOL1	0	0	0	0	0	0	0	0	0	0	0	0	0	SOL 12	0	SOL 10

アドレス : F0220H, F0221H リセット時 : 0000H R/W

略号	15	14	13	12	11	10	9	8	7	6	5	4	3	2	1	0
SOL2 [※]	0	0	0	0	0	0	0	0	0	0	0	0	0	0	0	SOL 20

SOL mn	UARTモードでのチャンネル _n の送信データのレベル反転の選択
0	通信データは、そのまま出力されます。
1	通信データは、反転して出力されます。

注 SOL2レジスタは、78K0R/KF3-L (μ PD78F1027, 78F1028), 78K0R/KG3-L (μ PD78F1029, 78F1030) 以外の製品には搭載されていません。

注意 SOL0, SOL1レジスタのビット15-3, 1, SOL2レジスタのビット15-1には、必ず0を設定してください。

備考 m : ユニット番号 (m = 0-2) n : チャンネル番号 (n = 0-2)

78K0R/KC3-L, 78K0R/KD3-L, 78K0R/KE3-L : mn = 00, 02

78K0R/KF3-L (μ PD78F1010, 78F1011, 78F1012), : mn = 00, 02, 10, 12

78K0R/KG3-L (μ PD78F1013, 78F1014)

78K0R/KF3-L (μ PD78F1027, 78F1028), : mn = 00, 02, 10, 12, 20

78K0R/KG3-L (μ PD78F1029, 78F1030)

(14) 入力切り替え制御レジスタ (ISC)

ISCレジスタのISC1, ISC0ビットは, UARTkでLIN-bus通信動作を実現するときに, 外部割り込みやタイマ・アレイ・ユニット0と連携するために使用します。

ビット0に1を設定すると, シリアル・データ入力 (RxDk) 端子の入力信号が外部割り込み入力 (INTP0) として選択されます。これによって, ウェイクアップ信号をINTP0割り込みで検出できます。

ビット1に1を設定すると, シリアル・データ入力 (RxDk) 端子の入力信号がタイマ入力として選択されます。これによって, ウェイクアップ信号検出とシンク・ブレーク・フィールドのロウ幅とシンク・フィールドのパルス幅をタイマで測定できます。

ISC2ビットは, タイマ・チャンネル0, 1のタイマ入出力端子としてP52/SLTI/SLTO端子を選択する場合に設定します (78K0R/KC3-L (44ピン, 48ピン), 78K0R/KD3-L, 78K0R/KE3-Lのみ)。

ISCレジスタは1ビット・メモリ操作命令または8ビット・メモリ操作命令で設定します。

リセット信号の発生により, ISCレジスタは00Hになります。

図14 - 18 入力切り替え制御レジスタ (ISC) のフォーマット

アドレス : FFF3CH リセット時 : 00H R/W

略号	7	6	5	4	3	2	1	0
ISC	0	0	0	0	0	ISC2 ^{注1}	ISC1	ISC0

ISC2 ^{注1}	P52/SLTI/SLTO端子をタイマ入出力端子として選択			
	チャンネル0		チャンネル1	
	入力端子	出力端子	入力端子	出力端子
0	P00/TI00 ^{注2}	P01/TO00 ^{注2}	P52/SLTI	P52/SLTO
1	P52/SLTI	P52/SLTO	-	-
上記以外	設定禁止			

ISC1	タイマ・アレイ・ユニット0のチャンネル7の入力切り替え
0	TI07端子の入力信号をタイマ入力とする (通常動作)
1	RxDk端子の入力信号をタイマ入力とする (ウェイクアップ信号検出とシンク・ブレーク・フィールドのロウ幅とシンク・フィールドのパルス幅測定)

ISC0	外部割り込み (INTP0) の入力切り替え
0	INTP0端子の入力信号を外部割り込み入力とする (通常動作)
1	RxDk端子の入力信号を外部割り込み入力とする (ウェイクアップ信号検出)

注1. 78K0R/KC3-L (44ピン, 48ピン), 78K0R/KD3-L, 78K0R/KE3-Lのみ。

2. 78K0R/KD3-L, 78K0R/KE3-Lのみ。78K0R/KC3-L (44ピン, 48ピン) では, チャンネル0, 1にP52/SLTI/SLTO端子のみ割り当てることができます。

注意 78K0R/KC3-L (44ピン, 48ピン), 78K0R/KD3-L, 78K0R/KE3-Lは, ビット7-3に必ず0を設定してください。78K0R/KC3-L (40ピン) は, ビット7-2に必ず0を設定してください。

78K0R/KF3-L, 78K0R/KG3-Lは, ビット7-2に必ず0を設定してください。

備考 78K0R/KC3-L, 78K0R/KD3-L, 78K0R/KE3-Lの場合 : k = 0 (RxD0)

78K0R/KF3-L, 78K0R/KG3-Lの場合 : k = 3 (RxD3)

(15) ノイズ・フィルタ許可レジスタ0 (NFEN0)

NFEN0レジスタは、シリアル・データ入力端子からの入力信号に対するノイズ・フィルタの使用可否をチャンネルごとに設定するレジスタです。

CSI、簡易¹I²C通信に使用する端子は、対応するビットに0を設定して、ノイズ・フィルタを無効にしてください。

UART通信に使用する端子は、対応するビットに1を設定して、ノイズ・フィルタを有効にしてください。

ノイズ・フィルタ有効時は、CPU/周辺ハードウェア・クロック (f_{CLK}) で2クロックの一致検出と同期化を行います。

NFEN0レジスタは1ビット・メモリ操作命令または8ビット・メモリ操作命令で設定します。

リセット信号の発生により、NFEN0レジスタは00Hになります。

図14 - 19 ノイズ・フィルタ許可レジスタ0 (NFEN0) のフォーマット (1/2)

アドレス：F0060H リセット時：00H R/W

略号	7	6	5	4	3	2	1	0
NFEN0	0	SNFEN30 ^{注1}	0	SNFEN20 ^{注1}	0	SNFEN10	SNFEN40 ^{注2}	SNFEN00

SNFEN40	RxD4端子 (RxD4/SI40/INTP2/P51 ^{注2}) のノイズ・フィルタ使用可否
0	ノイズ・フィルタOFF
1	ノイズ・フィルタON

RxD4端子として使用するときは、SNFEN40 = 1に設定してください。
RxD4以外の機能として使用するときは、SNFEN40 = 0に設定してください。

SNFEN30 ^{注1}	RxD3端子 (RxD3/P14) のノイズ・フィルタ使用可否
0	ノイズ・フィルタOFF
1	ノイズ・フィルタON

RxD3端子として使用するときは、SNFEN30 = 1に設定してください。
RxD3以外の機能として使用するときは、SNFEN30 = 0に設定してください。

SNFEN20 ^{注1}	RxD2端子 (RxD2/SDA20/SI20/P143) のノイズ・フィルタ使用可否
0	ノイズ・フィルタOFF
1	ノイズ・フィルタON

RxD2端子として使用するときは、SNFEN20 = 1に設定してください。
RxD2以外の機能として使用するときは、SNFEN20 = 0に設定してください。

SNFEN10	RxD1端子のノイズ・フィルタ使用可否
	78K0R/KC3-L, 78K0R/KD3-L, 78K0R/KE3-L : RxD1/SDA10/SI10/INTP1/P31端子 78K0R/KF3-L, 78K0R/KG3-L : RxD1/SDA10/SI10/P03端子
0	ノイズ・フィルタOFF
1	ノイズ・フィルタON

RxD1端子として使用するときは、SNFEN10 = 1に設定してください。
RxD1以外の機能として使用するときは、SNFEN10 = 0に設定してください。

注1. 78K0R/KF3-L, 78K0R/KG3-Lのみ。

2. 78K0R/KF3-L (μ PD78F1027, 78F1028), 78K0R/KG3-L (μ PD78F1029, 78F1030) のみ。

注意 78K0R/KC3-L, 78K0R/KD3-L, 78K0R/KE3-Lは、ビット7-3, 1に必ず0を設定してください。

78K0R/KF3-L (μ PD78F1010, 78F1011, 78F1012), 78K0R/KG3-L (μ PD78F1013, 78F1014)

は、ビット7, 5, 3, 1に必ず0を設定してください。78K0R/KF3-L (μ PD78F1027, 78F1028,

78K0R/KG3-L (μ PD78F1029, 78F1030) は、ビット7, 5, 3に必ず0を設定してください。

図14 - 19 ノイズ・フィルタ許可レジスタ1 (NFEN1) のフォーマット (2/2)

アドレス : F0060H リセット時 : 00H R/W

略号	7	6	5	4	3	2	1	0
NFEN0	0	SNFEN30 ^{注1}	0	SNFEN20 ^{注1}	0	SNFEN10	SNFEN40 ^{注2}	SNFEN00

SNFEN00	RxD0端子のノイズ・フィルタ使用可否 78K0R/KC3-L, 78K0R/KD3-L, 78K0R/KE3-L : RxD0/SI00/KR4/P74端子 78K0R/KF3-L, 78K0R/KG3-L : RxD0/SI00/P11端子
0	ノイズ・フィルタOFF
1	ノイズ・フィルタON
RxD0端子として使用するときは, SNFEN00 = 1に設定してください。 RxD0以外の機能として使用するときは, SNFEN00 = 0に設定してください。	

- 注1. 78K0R/KF3-L, 78K0R/KG3-Lのみ。
2. 78K0R/KF3-L (μ PD78F1027, 78F1028), 78K0R/KG3-L (μ PD78F1029, 78F1030) のみ。

注意 78K0R/KC3-L, 78K0R/KD3-L, 78K0R/KE3-Lは, **ビット7-3, 1に必ず0を設定してください。**
78K0R/KF3-L (μ PD78F1010, 78F1011, 78F1012), 78K0R/KG3-L (μ PD78F1013, 78F1014)
は, **ビット7, 5, 3, 1に必ず0を設定してください。** 78K0R/KF3-L (μ PD78F1027, 78F1028,
78K0R/KG3-L (μ PD78F1029, 78F1030) は, **ビット7, 5, 3に必ず0を設定してください。**

(16) ポート入力モード・レジスタ0, 1, 3, 7, 14 (PIM0, PIM1, PIM3, PIM7, PIM14)

ポート0, 1, 3, 7, 14の入力バッファを1ビット単位で設定するレジスタです。

製品によって設定するレジスタが異なります。

78K0R/KC3-L, 78K0R/KD3-L, 78K0R/KE3-L : PIM3, PIM7

78K0R/KF3-L, 78K0R/KG3-L : PIM0, PIM1, PIM14

PIM0, PIM1, PIM3, PIM7, PIM14レジスタは, 1ビット・メモリ操作命令または8ビット・メモリ操作命令で設定します。

リセット信号の発生により, PIM0, PIM1, PIM3, PIM7, PIM14レジスタは00Hになります。

図14 - 20 ポート入力モード・レジスタ3, 7 (PIM3, PIM7) のフォーマット
(78K0R/KC3-L, 78K0R/KD3-L, 78K0R/KE3-Lの場合)

アドレス : F0043H リセット時 : 00H R/W

略号	7	6	5	4	3	2	1	0
PIM3	0	0	0	0	0	PIM32	PIM31	0

アドレス : F0047H リセット時 : 00H R/W

略号	7	6	5	4	3	2	1	0
PIM7	0	0	PIM75	PIM74	0	PIM72	PIM71	0

PIMmn	Pmn端子の入力バッファの選択 (m = 3, 7 ; n = 1, 2, 4, 5)
0	通常入力バッファ
1	TTL入力バッファ

図14 - 21 ポート入力モード・レジスタ0, 1, 14 (PIM0, PIM1, PIM14) のフォーマット
(78K0R/KF3-L, 78K0R/KG3-Lの場合)

アドレス : F0040H リセット時 : 00H R/W

略号	7	6	5	4	3	2	1	0
PIM0	0	0	0	PIM04	PIM03	0	0	0

アドレス : F0041H リセット時 : 00H R/W

略号	7	6	5	4	3	2	1	0
PIM1	0	0	0	0	0	0	PIM11	PIM10

アドレス : F004EH リセット時 : 00H R/W

略号	7	6	5	4	3	2	1	0
PIM14	0	0	0	0	PIM143	PIM142	0	0

PIMmn	Pmn端子の入力バッファの選択 (m = 0, 1, 14 ; n = 0-4)
0	通常入力バッファ
1	TTL入力バッファ

(17) ポート出力モード・レジスタ0, 1, 3, 7, 14 (POM0, POM1, POM3, POM7, POM14)

ポート0, 1, 3, 7, 14の出力モードを1ビット単位で設定するレジスタです。

製品によって設定するレジスタが異なります。

78K0R/KC3-L, 78K0R/KD3-L, 78K0R/KE3-L : POM3, POM7

78K0R/KF3-L, 78K0R/KG3-L : POM0, POM1, POM14

POM0, POM1, POM3, POM7, POM14レジスタは, 1ビット・メモリ操作命令または8ビット・メモリ操作命令で設定します。

リセット信号の発生により, POM0, POM1, POM3, POM7, POM14レジスタは00Hになります。

図14 - 22 ポート出力モード・レジスタ3, 7 (POM3, POM7) のフォーマット
(78K0R/KC3-L, 78K0R/KD3-L, 78K0R/KE3-Lの場合)

アドレス : F0053H	リセット時 : 00H	R/W								
略号	7	6	5	4	3	2	1	0		
POM3	0	0	0	0	0	POM32	POM31	POM30		
アドレス : F0057H	リセット時 : 00H	R/W								
略号	7	6	5	4	3	2	1	0		
POM7	0	0	POM75	0	POM73	POM72	0	POM70		

POMmn	Pmn端子の出力モードの選択 (m = 3, 7 ; n = 0-3, 5)	
0	通常出力モード	
1	N-chオープン・ドレイン出力 (V _{DD} 耐圧) モード	

図14 - 23 ポート出力モード・レジスタ0, 1, 14 (POM0, POM1, POM14) のフォーマット
(78K0R/KF3-L, 78K0R/KG3-Lの場合)

アドレス : F0050H	リセット時 : 00H	R/W								
略号	7	6	5	4	3	2	1	0		
POM0	0	0	0	POM04	POM03	POM02	0	0		
アドレス : F0051H	リセット時 : 00H	R/W								
略号	7	6	5	4	3	2	1	0		
POM1	0	0	0	0	0	POM12	0	POM10		
アドレス : FFF5EH	リセット時 : 00H	R/W								
略号	7	6	5	4	3	2	1	0		
POM14	0	0	0	POM144	POM143	POM142	0	0		

POMmn	Pmn端子の出力モードの選択 (m = 0, 1, 14 ; n = 0, 2-4)	
0	通常出力モード	
1	N-chオープン・ドレイン出力 (V _{DD} 耐圧) モード	

(18) ポート・モード・レジスタ0, 1, 3, 4, 5, 7, 14 (PM0, PM1, PM3, PM4, PM5, PM7, PM14)

ポート0, 1, 3, 4, 5, 7, 14の入力/出力を1ビット単位で設定するレジスタです。

シリアル・インタフェースのデータ入出力, クロック入出力端子と兼用しているポートは製品によって異なります。そのため, シリアル・アレイ・ユニット使用時に各製品で設定するポート・モード・レジスタは次のようになります。

78K0R/KC3-L, 78K0R/KD3-L, 78K0R/KE3-L : PM3, PM7
 78K0R/KF3-L (μ PD78F1010, 78F1011, 78F1012), : PM0, PM1, PM4, PM14
 78K0R/KG3-L (μ PD78F1013, 78F1014)
 78K0R/KF3-L (μ PD78F1027, 78F1028), : PM0, PM1, PM4, PM5, PM14
 78K0R/KG3-L (μ PD78F1029, 78F1030)

シリアル・データ出力またはシリアル・クロック出力端子を兼用するポート (P30/SO10/TxD1, P31/SI10/RxD1/SDA10/INTP1など) をシリアル・データ出力またはシリアル・クロック出力として使用する時, 各ポートに対応するポート・モード・レジスタ (PMxx) のビットに0を設定してください。また, ポート・レジスタ (Pxx) のビットに1を設定してください。

例) P30/SO10/TxD1をシリアル・データ出力またはシリアル・クロック出力として使用する場合
 ポート・モード・レジスタ3のPM30ビットを0に設定
 ポート・レジスタ3のP30ビットを1に設定

シリアル・データ入力またはシリアル・クロック入力端子を兼用するポート (P31/SI10/RxD1/SDA10/INTP1, P32/SCK10/SCL10/INTP2など) をシリアル・データ入力またはシリアル・クロック入力として使用する時, 各ポートに対応するポート・モード・レジスタ (PMxx) のビットに1を設定してください。このときポート・レジスタ (Pxx) のビットは, 0または1のどちらでもかまいません。

例) P31/SI10/RxD1/SDA10/INTP1をシリアル・データ入力またはシリアル・クロック入力として使用する場合
 ポート・モード・レジスタ3のPM31ビットを1に設定
 ポート・レジスタ3のP31ビットを0または1に設定

PM0, PM1, PM3, PM4, PM5, PM7, PM14レジスタは, 1ビット・メモリ操作命令または8ビット・メモリ操作命令で設定します。

リセット信号の発生により, PM0, PM1, PM3, PM4, PM5, PM7, PM14レジスタはFFHになります。

図14 - 24 ポート・モード・レジスタ3, 7 (PM3, PM7) のフォーマット
(78K0R/KC3-L, 78K0R/KD3-L, 78K0R/KE3-Lの場合)

アドレス : FFF23H リセット時 : FFH R/W

略号	7	6	5	4	3	2	1	0
PM3	1	1	1	1	1	PM32	PM31	PM30

アドレス : FFF27H リセット時 : FFH R/W

略号	7	6	5	4	3	2	1	0
PM7	1	1	PM75	PM74	PM73	PM72	PM71	PM70

PMmn	Pmn端子の入出力モードの選択 (m = 3, 7 ; n = 0-5)
0	出力モード (出力バッファ・オン)
1	入力モード (出力バッファ・オフ)

図14 - 25 ポート・モード・レジスタ0, 1, 4, 5, 14 (PM0, PM1, PM4, PM5, PM14) のフォーマット
(78K0R/KF3-L, 78K0R/KG3-Lの場合)

アドレス : FFF20H リセット時 : FFH R/W

略号	7	6	5	4	3	2	1	0
PM0	1	PM06	PM05	PM04	PM03	PM02	PM01 ^注	PM00 ^注

アドレス : FFF21H リセット時 : FFH R/W

略号	7	6	5	4	3	2	1	0
PM1	PM17	PM16	PM15	PM14	PM13	PM12	PM11	PM10

アドレス : FFF24H リセット時 : FFH R/W

略号	7	6	5	4	3	2	1	0
PM4	PM47	PM46	PM45	PM44	PM43	PM42	PM41	PM40

アドレス : FFF25H リセット時 : FFH R/W

略号	7	6	5	4	3	2	1	0
PM5	PM57 ^注	PM56 ^注	PM55	PM54	PM53	PM52	PM51	PM50

アドレス : FFF2EH リセット時 : FFH R/W

略号	7	6	5	4	3	2	1	0
PM14	1	1	PM145 ^注	PM144	PM143	PM142	PM141 ^注	PM140

PMmn	Pmn端子の入出力モードの選択 (m = 0, 1, 4, 5, 14 ; n = 0-7)
0	出力モード (出力バッファ・オン)
1	入力モード (出力バッファ・オフ)

注 78K0R/KG3-Lのみ。

14.4 動作停止モード

シリアル・アレイ・ユニットの各シリアル・インタフェースには、動作停止モードがあります。

動作停止モードでは、シリアル通信を行いません。したがって、消費電力を低減できます。

また動作停止モードでは、次の端子をポート機能として使用できます。

78K0R/KC3-L, 78K0R/KD3-L, 78K0R/KE3-L :

P30/SO10/TxD1, P31/SI10/RxD1/SDA10/INTP1, P32/SCK10/SCL10/INTP2, P70/KR0/SO01/INTP4, P71/KR1/SI01/INTP5, P72/KR2/SCK01/INTP6, P73/KR3/SO00/TxD0, P74/KR4/SI00/RxD0, P75/KR5/SCK00

78K0R/KF3-L, 78K0R/KG3-L :

P02/SO10/TxD1, P03/SI10/SDA10/RxD1, P04/SCK10/SCL10, P10/SCK00, P11/SI00/RxD0, P12/SO00/TxD0, P13/TxD3, P14/RxD3, P43/SCK01, P44/SI01, P45/SO01, P142/SCK20/SCL20, P143/SI20/SDA20/RxD2, P144/SO20/TxD2

μ PD78F1027, 78F1028 :

P02/SO10/TxD1, P03/SI10/SDA10/RxD1, P04/SCK10/SCL10, P10/SCK00, P11/SI00/RxD0, P12/SO00/TxD0, P13/TxD3, P14/RxD3, P43/SCK01, P44/SI01, P45/SO01, P50/SCK40/INTP1, P51/SI40/RxD4/INTP2, P52/SO40/TxD4/TO00, P53/SCK41/TI00, P54/SI41/TI07/TO07, P55/SO41/PCLBUZ1/INTP7, P142/SCK20/SCL20, P143/SI20/SDA20/RxD2, P144/SO20/TxD2

μ PD78F1029, 78F1030 :

P02/SO10/TxD1, P03/SI10/SDA10/RxD1, P04/SCK10/SCL10, P10/SCK00, P11/SI00/RxD0, P12/SO00/TxD0, P13/TxD3, P14/RxD3, P43/SCK01, P44/SI01, P45/SO01, P50/SCK40, P51/SI40/RxD4, P52/SO40/TxD4, P53/SCK41, P54/SI41, P55/SO41, P142/SCK20/SCL20, P143/SI20/SDA20/RxD2, P144/SO20/TxD2

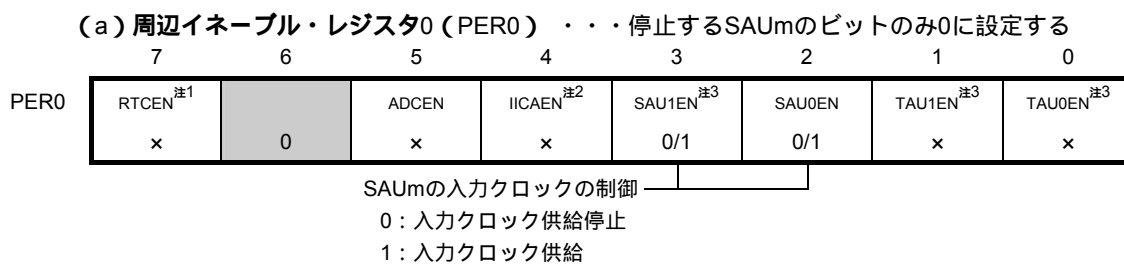
14. 4. 1 ユニット単位で動作停止とする場合

ユニット単位で動作停止とする場合の設定は、周辺イネーブル・レジスタ0, 1 (PER0, PER1) で行います。

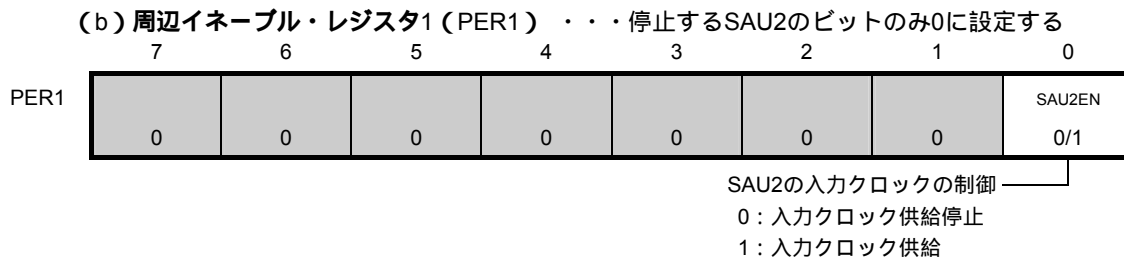
PER0, PER1レジスタは、各周辺ハードウェアへのクロック供給許可/禁止を設定するレジスタです。使用しないハードウェアへはクロック供給も停止させることで、低消費電力化とノイズ低減をはかります。

シリアル・アレイ・ユニット0を停止するときは、PER0レジスタのビット2 (SAU0EN) に0を設定してください。78K0R/KF3-L (μ PD78F1010, 78F1011, 78F1012), 78K0R/KG3-L (μ PD78F1013, 78F1014) でシリアル・アレイ・ユニット1を停止するときは、PER0レジスタのビット3 (SAU1EN) に0を設定してください。また、78K0R/KF3-L (μ PD78F1027, 78F1028), 78K0R/KG3-L (78F1029, 78F1030) でシリアル・アレイ・ユニット2を停止するときは、PER1レジスタのビット0 (SAU2EN) に0を設定してください。

図14 - 26 ユニット単位で動作停止とする場合の周辺イネーブル・レジスタ0 (PER0) の設定



- 注1. 78K0R/KC3-Lの40ピン製品には搭載していません。
 2. 78K0R/KC3-Lの40ピン, 44ピン製品には搭載していません。
 3. 78K0R/KF3-L, 78K0R/KG3-Lのみ。



注意1. SAUmEN = 0の場合は、シリアル・アレイ・ユニットmの制御レジスタへの書き込みは無視され、読み出しても値はすべて初期値となります。

ただし、次のレジスタは除きます。

78K0R/KC3-L, 78K0R/KD3-L, 78K0R/KE3-L :

ISCレジスタ, NFEN0レジスタ, PIM3, PIM7レジスタ, POM3, POM7レジスタ, PM3, PM7レジスタ, P3, P7レジスタ。

78K0R/KF3-L (μ PD78F1010, 78F1011, 78F1012), 78K0R/KG3-L (μ PD78F1013, 78F1014) :

ISCレジスタ, NFEN0レジスタ, PIM0, PIM1, PIM14レジスタ, POM0, POM1, POM14レジスタ, PM0, PM1, PM4, PM14レジスタ, P0, P1, P4, P14レジスタ。

78K0R/KF3-L (μ PD78F1027, 78F1028), 78K0R/KG3-L (78F1029, 78F1030) :

ISCレジスタ, NFEN0レジスタ, PIM0, PIM1, PIM14レジスタ, POM0, POM1, POM14レジスタ, PM0, PM1, PM4, PM5, PM14レジスタ, P0, P1, P4, P5, P14レジスタ。

(注意2と備考は、次ページにあります)

2. 次のビットは必ず“0”にしてください。

78K0R/KC3-Lの48ピン製品, 78K0R/KD3-L, 78K0R/KE3-L	: PER0レジスタのビット0, 1, 3, 6
78K0R/KC3-Lの44ピン製品	: PER0レジスタのビット0, 1, 3, 4, 6
78K0R/KC3-Lの40ピン製品	: PER0レジスタのビット0, 1, 3, 4, 6, 7
78K0R/KF3-L (μ PD78F1010, 78F1011, 78F1012),	: PER0レジスタのビット6
78K0R/KG3-L (μ PD78F1013, 78F1014)	
78K0R/KF3-L (μ PD78F1027, 78F1028),	: PER0レジスタのビット6,
78K0R/KG3-L (μ PD78F1029, 78F1030)	PER1レジスタのビット1-7

備考1. : 設定不可 (初期値を設定)

x : シリアル・アレイ・ユニットでは使用しないビット (他の周辺機能の設定による)

0/1 : ユーザの用途に応じて0または1に設定

- | | |
|--|------------|
| 2. 78K0R/KC3-L, 78K0R/KD3-L, 78K0R/KE3-L | : m = 0 |
| 78K0R/KF3-L (μ PD78F1010, 78F1011, 78F1012), | : m = 0, 1 |
| 78K0R/KG3-L (μ PD78F1013, 78F1014) | |
| 78K0R/KF3-L (μ PD78F1027, 78F1028), | : m = 0-2 |
| 78K0R/KG3-L (μ PD78F1029, 78F1030) | |

14.4.2 チャンネルごとに動作停止とする場合

チャンネルごとに動作停止とする場合の設定は、次の各レジスタで行います。

図14 - 27 チャンネルごとに動作停止とする場合の各レジスタの設定 (1/2)

(a) シリアル・チャンネル停止レジスタm (STm)

・・・各チャンネルの通信 / カウント停止の許可を設定するレジスタ

	15	14	13	12	11	10	9	8	7	6	5	4	3	2	1	0
STm	0	0	0	0	0	0	0	0	0	0	0	0	STm3 ^注	STm2 ^注	STm1	STm0
													0/1	0/1	0/1	0/1

1 : SE_mnビットを0にクリアし、通信動作を停止

ST_mnビットはトリガ・ビットなので、SE_mn = 0になるとすぐST_mnビットはクリアされます。

(b) シリアル・チャンネル許可ステータス・レジスタm (SEm)

・・・各チャンネルのシリアル送受信動作許可 / 停止状態が表示されるレジスタ

	15	14	13	12	11	10	9	8	7	6	5	4	3	2	1	0
SEm	0	0	0	0	0	0	0	0	0	0	0	0	SEm3 ^注	SEm2 ^注	SEm1	SEm0
													0/1	0/1	0/1	0/1

0 : 動作停止状態

SE_mレジスタはRead Onlyのステータス・レジスタであり、ST_mレジスタにて動作停止にします。

動作を停止したチャンネルは、SO_mレジスタのCKO_mnビットの値をソフトウェアで設定できます。

(c) シリアル出力許可レジスタm (SOEm)

・・・各チャンネルのシリアル通信動作の出力許可 / 停止を設定するレジスタ

	15	14	13	12	11	10	9	8	7	6	5	4	3	2	1	0
SOE0	0	0	0	0	0	0	0	0	0	0	0	0	0	SOE02	SOE01	SOE00
														0/1	0/1	0/1

0 : シリアル通信動作による出力停止

シリアル出力を停止したチャンネルは、SO₀レジスタのSO₀nビットの値をソフトウェアで設定できます。

	15	14	13	12	11	10	9	8	7	6	5	4	3	2	1	0
SOE1	0	0	0	0	0	0	0	0	0	0	0	0	0	SOE12	SOE10	SOE11
														0/1	0	0/1

0 : シリアル通信動作による出力停止

シリアル出力を停止したチャンネルは、SO₁レジスタのSO₁10, SO₁12ビットの値をソフトウェアで設定できます。

	15	14	13	12	11	10	9	8	7	6	5	4	3	2	1	0
SOE2	0	0	0	0	0	0	0	0	0	0	0	0	0	0	SOE21	SOE20
															0/1	0/1

0 : シリアル通信動作による出力停止

シリアル出力を停止したチャンネルは、SO₂レジスタのSO₂20, SO₂21ビットの値をソフトウェアで設定できます。

注 シリアル・アレイ・ユニット2の操作では、このビットは無効になります。

備考1. m : ユニット番号 (m = 0-2) n : チャンネル番号 (n = 0-3)

78K0R/KC3-L, 78K0R/KD3-L, 78K0R/KE3-L : mn = 00-03

78K0R/KF3-L (μ PD78F1010, 78F1011, 78F1012), : mn = 00-03, 10-13

78K0R/KG3-L (μ PD78F1013, 78F1014)

78K0R/KF3-L (μ PD78F1027, 78F1028), : mn = 00-03, 10-13, 20, 21

78K0R/KG3-L (μ PD78F1029, 78F1030)

2. : 設定不可 (初期値を設定) 0/1 : ユーザの用途に応じて0または1に設定

図14 - 27 チャンネルごとに動作停止とする場合の各レジスタの設定 (2/2)

(d) シリアル出力レジスタ_m (SO_m) . . . 各チャンネルのシリアル出力のバッファ・レジスタ

	15	14	13	12	11	10	9	8	7	6	5	4	3	2	1	0
SO0						CKO02	CKO01	CKO00						SO02	SO01	SO00
	0	0	0	0	1	0/1	0/1	0/1	0	0	0	0	1	0/1	0/1	0/1

1: シリアル・クロック出力値が“1” 1: シリアル・データ出力値が“1”
 各チャンネルに対応した端子をポート機能として使用する場合は、該当するCKO0n, SO0nビットに“1”を設定してください。

	15	14	13	12	11	10	9	8	7	6	5	4	3	2	1	0
SO1								CKO10						SO12		SO10
	0	0	0	0	1	1	1	0/1	0	0	0	0	1	0/1	1	0/1

1: シリアル・クロック出力値が“1” 1: シリアル・データ出力値が“1”
 各チャンネルに対応した端子をポート機能として使用する場合は、該当するCKO10, SO12, SO10ビットに“1”を設定してください。

	15	14	13	12	11	10	9	8	7	6	5	4	3	2	1	0	
SO2								CKO21	CKO20						SO21	SO20	
	0	0	0	0	1	1		0/1	0/1	0	0	0	0	1	1	0/1	0/1

1: シリアル・クロック出力値が“1” 1: シリアル・データ出力値が“1”
 各チャンネルに対応した端子をポート機能として使用する場合は、該当するCKO21, 20, SO21, SO20ビットに“1”を設定してください。

備考1. m: ユニット番号 (m = 0-2) n: チャンネル番号 (n = 0-2)

78K0R/KC3-L, 78K0R/KD3-L, 78K0R/KE3-L : mn = 00-02

78K0R/KF3-L (μ PD78F1010, 78F1011, 78F1012), : mn = 00-02, 10

78K0R/KG3-L (μ PD78F1013, 78F1014)

78K0R/KF3-L (μ PD78F1027, 78F1028), : mn = 00-02, 10, 20, 21

78K0R/KG3-L (μ PD78F1029, 78F1030)

2. : 設定不可 (初期値を設定) 0/1: ユーザの用途に応じて0または1に設定

14.5 3線シリアル/O (CSI00, CSI01, CSI10, CSI20, CSI40, CSI41) 通信の動作

シリアル・クロック (\overline{SCK}) とシリアル・データ (SI, SO) の3本のラインによる、クロック同期式通信機能です。

[データ送受信]

- ・ 7, 8ビットのデータ長
- ・ 送受信データの位相制御
- ・ MSB/LSBファーストの選択
- ・ 送受信データのレベル設定

[クロック制御]

- ・ マスタ/スレーブの選択
- ・ 入出力クロックの位相制御
- ・ プリスケアラとチャンネル内カウンタによる転送周期の設定
- ・ 最大転送レート マスタ通信時 : Max. $f_{CLK}/4$, スレーブ通信時 : Max. $f_{MCK}/6$ ^注

[割り込み機能]

- ・ 転送完了割り込み / バッファ空き割り込み

[エラー検出フラグ]

- ・ オーバラン・エラー

注 ただし、 \overline{SCK} サイクル・タイム (t_{CY}) の特性を満たす範囲内で使用してください (第30章 電気的特性 (78K0R/KC3-L, 78K0R/KD3-L, 78K0R/KE3-L) , 第31章 電気的特性 (78K0R/KF3-L, 78K0R/KG3-L) 参照)

3線シリアルI/O (CSI00, CSI01, CSI10, CSI20, CSI40, CSI41) に対応しているチャンネルは, SAU0のチャンネル0-2, SAU1のチャンネル0(78K0R/KF3-L, 78K0R/KG3-Lのみ)とSAU2のチャンネル0, 1(78K0R/KF3-L(μPD78F1027, 78F1028), 78K0R/KG3-L(μPD78F1029, 78F1030)のみ)です。

78K0R/KC3-L, 78K0R/KD3-L, 78K0R/KE3-L

ユニット	チャンネル	CSIとして使用	UARTとして使用	簡易I ² Cとして使用
0	0	CSI00	UART0 (LIN-bus対応)	-
	1	CSI01		-
	2	CSI10	UART1	IIC10
	3	-		-

78K0R/KF3-L, 78K0R/KG3-L

ユニット	チャンネル	CSIとして使用	UARTとして使用	簡易I ² Cとして使用
0	0	CSI00	UART0	-
	1	CSI01		-
	2	CSI10	UART1	IIC10
	3	-		-
1	0	CSI20	UART2	IIC20
	1	-		-
	2	-	UART3 (LIN-bus対応)	-
	3	-		-
2 ^注	0	CSI40	UART4	-
	1	CSI41		-

注 シリアル・アレイ・ユニット2は, μPD78F1027, 78F1028, 78F1029, 78F1030にのみ搭載されています。

3線シリアルI/O (CSI00, CSI01, CSI10, CSI20, CSI40, CSI41) の通信動作は, 以下の6種類があります。

- ・ マスタ送信 (14.5.1項を参照)
- ・ マスタ受信 (14.5.2項を参照)
- ・ マスタ送受信 (14.5.3項を参照)
- ・ スレーブ送信 (14.5.4項を参照)
- ・ スレーブ受信 (14.5.5項を参照)
- ・ スレーブ送受信 (14.5.6項を参照)

14.5.1 マスタ送信

マスタ送信とは、この78K0R/Kx3-Lが転送クロックを出力し、78K0R/Kx3-Lから他デバイスへデータを送信する動作です。

3線シリアル I/O	CSI00	CSI01	CSI10	CSI20 ^{注1}	CSI40 ^{注2}	CSI41 ^{注2}
対象チャンネル	SAU0の チャンネル0	SAU0の チャンネル1	SAU0の チャンネル2	SAU1の チャンネル0	SAU2の チャンネル0	SAU2の チャンネル1
使用端子	$\overline{\text{SCK00}}$, SO00	$\overline{\text{SCK01}}$, SO01	$\overline{\text{SCK10}}$, SO10	$\overline{\text{SCK20}}$, SO20	$\overline{\text{SCK40}}$, SO40	$\overline{\text{SCK41}}$, SO41
割り込み	INTCSI00	INTCSI01	INTCSI10	INTCSI20	INTCSI40	INTCSI41
	転送完了割り込み（シングル転送モード時）か、バッファ空き割り込み（連続転送モード時）かを選択可能					
エラー検出フラグ	なし					
転送データ長	7ビットまたは8ビット					
転送レート	Max. $f_{\text{CLK}}/4$ [Hz], Min. $f_{\text{CLK}}/(2 \times 2^{11} \times 128)$ [Hz] ^{注3} f_{CLK} : システム・クロック周波数					
データ位相	SCRmnレジスタのDAPmnビットにより選択可能 ・ DAPmn = 0の場合: シリアル・クロックの動作開始からデータ出力を開始 ・ DAPmn = 1の場合: シリアル・クロック動作開始の半クロック前からデータ出力を開始					
クロック位相	SCRmnレジスタのCKPmnビットにより選択可能 ・ CKPmn = 0の場合: 正転 ・ CKPmn = 1の場合: 反転					
データ方向	MSBファーストまたはLSBファースト					

注1. 78K0R/KF3-L, 78K0R/KG3-Lのみ。

- CSI40, CSI41は、78K0R/KF3-L (μ PD78F1027, 78F1028), 78K0R/KG3-L (μ PD78F1029, 78F1030) へのみ搭載されています。
- この条件を満たし、かつ電気的特性のAC特性（第30章 電気的特性（78K0R/KC3-L, 78K0R/KD3-L, 78K0R/KE3-L）, 第31章 電気的特性（78K0R/KF3-L, 78K0R/KG3-L）参照）を満たす範囲内で使用してください。

備考 m: ユニット番号 (m = 0-2) n: チャンネル番号 (n = 0-2)

78K0R/KC3-L, 78K0R/KD3-L, 78K0R/KE3-L : mn = 00-02

78K0R/KF3-L (μ PD78F1010, 78F1011, 78F1012), : mn = 00-02, 10

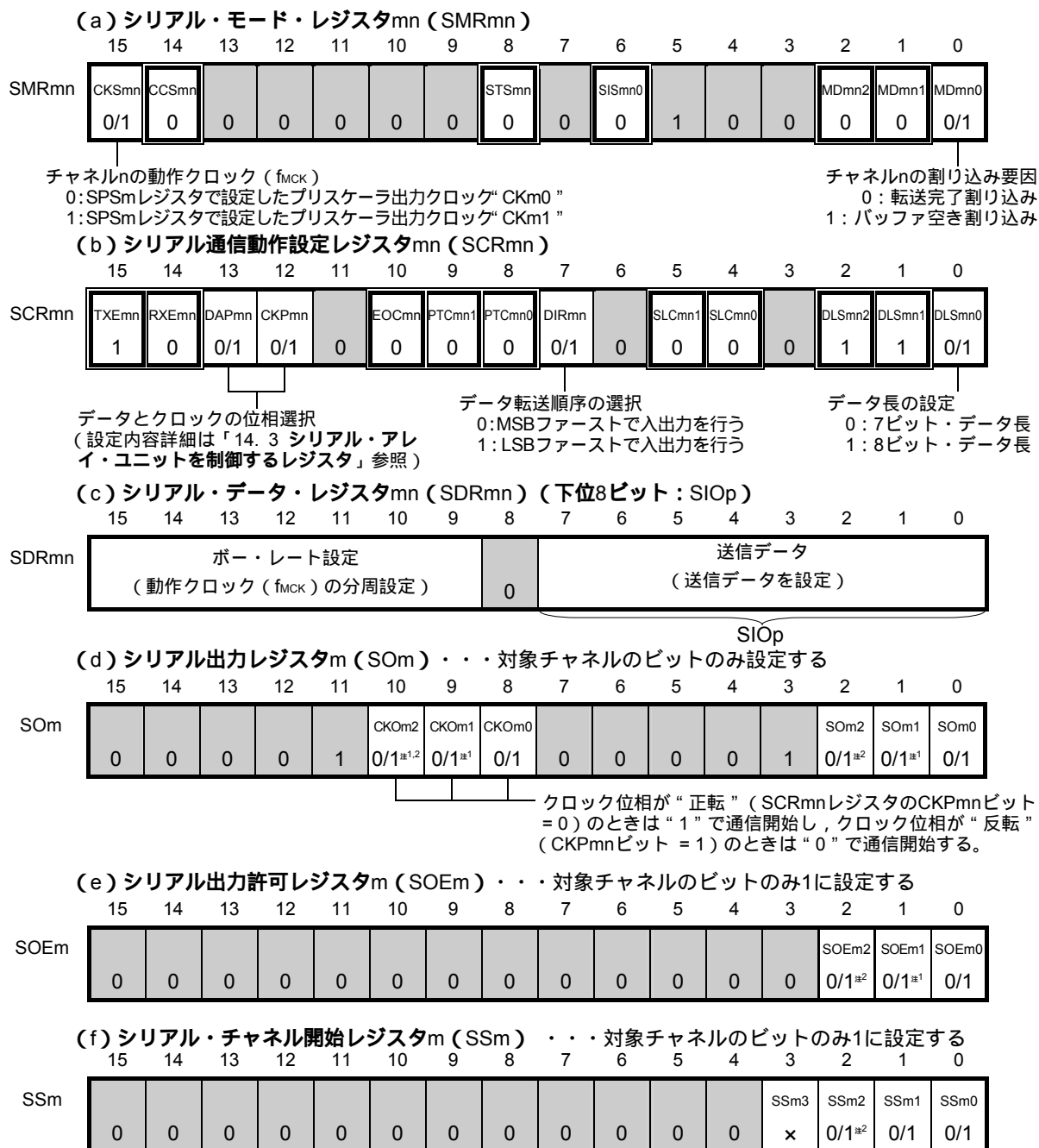
78K0R/KG3-L (μ PD78F1013, 78F1014)

78K0R/KF3-L (μ PD78F1027, 78F1028), : mn = 00-02, 10, 20, 21

78K0R/KG3-L (μ PD78F1029, 78F1030)

(1) レジスタ設定

図14 - 28 3線シリアルI/O (CSI00, CSI01, CSI10, CSI20, CSI40, CSI41) のマスタ送信時のレジスタ設定内容例



注1. シリアル・アレイ・ユニット1の操作では、このビットは無効になります。

2. シリアル・アレイ・ユニット2の操作では、このビットは無効になります。

備考1. m: ユニット番号 (m = 0-2) n: チャンネル番号 (n = 0-2) p: CSI番号 (p = 00, 01, 10, 20, 40, 41)

78K0R/KC3-L, 78K0R/KD3-L, 78K0R/KE3-L : mn = 00-02, p = 00, 01, 10

78K0R/KF3-L (μPD78F1010, 78F1011, 78F1012), : mn = 00-02, 10, p = 00, 01, 10, 20

78K0R/KG3-L (μPD78F1013, 78F1014)

78K0R/KF3-L (μPD78F1027, 78F1028), : mn = 00-02, 10, 20, 21, p = 00, 01, 10,

78K0R/KG3-L (μPD78F1029, 78F1030) 20, 40, 41

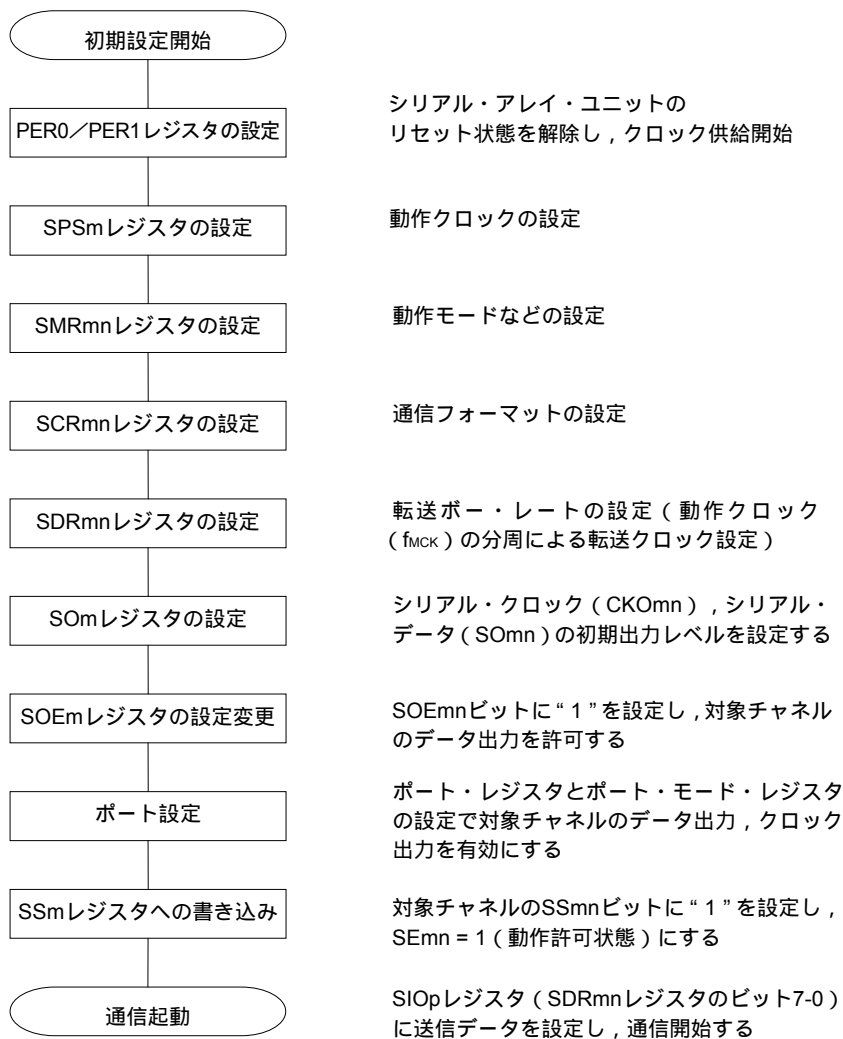
2. □: CSIマスタ送信モードでは設定固定 ■: 設定不可 (初期値を設定)

x: このモードでは使用できないビット (他のモードでも使用しない場合は初期値を設定)

0/1: ユーザの用途に応じて0または1に設定

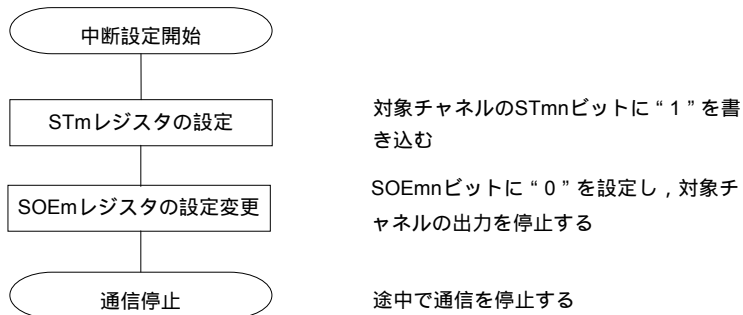
(2) 操作手順

図14 - 29 マスタ送信の初期設定手順



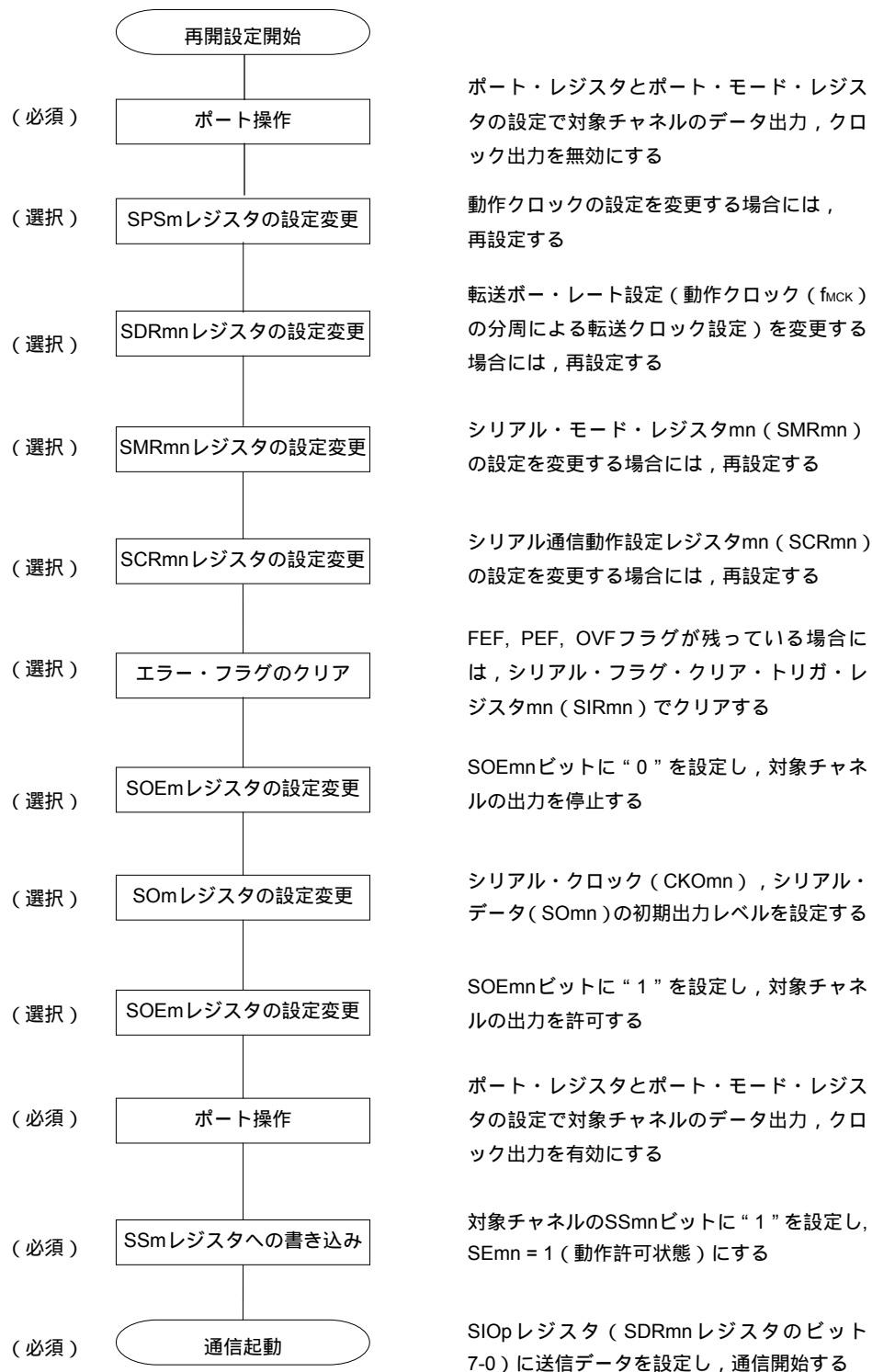
注意 周辺イネーブル・レジスタ0/1 (PER0/PER1) のSAUmENビットを“1”に設定後に、 f_{CLK} の4クロック以上間隔をあけてからシリアル・クロック選択レジスタm (SPSm) を設定してください。

図14 - 30 マスタ送信の中断手順



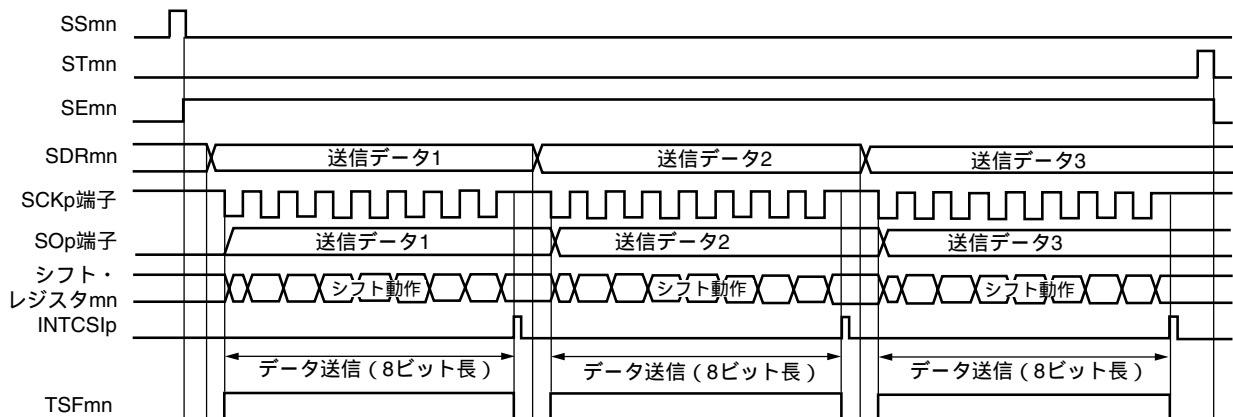
備考 中断後も端子レベルは保持されますので、動作を再開する際にはシリアル出力レジスタm (SOm) を再設定してください (図14 - 31 マスタ送信の再開設定手順参照)。

図14 - 31 マスタ送信の再開設定手順



(3) 処理フロー (シングル送信モード時)

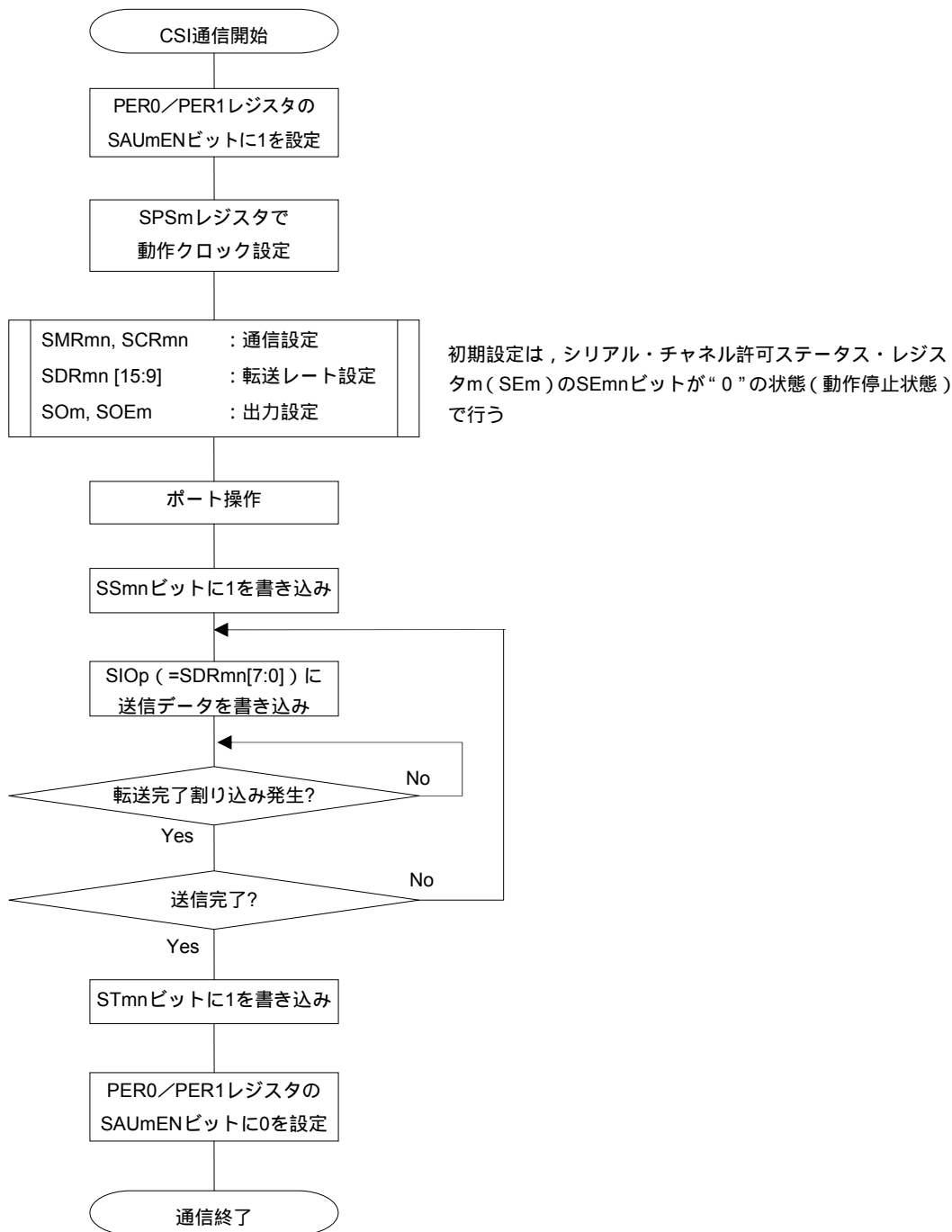
図14 - 32 マスタ送信 (シングル送信モード時) のタイミング・チャート (タイプ1 : DAPmn = 0, CKPmn = 0)



備考 m : ユニット番号 (m = 0-2) n : チャネル番号 (n = 0-2) p : CSI番号 (p = 00, 01, 10, 20, 40, 41)

78K0R/KC3-L, 78K0R/KD3-L, 78K0R/KE3-L	:	mn = 00-02, p = 00, 01, 10
78K0R/KF3-L (μ PD78F1010, 78F1011, 78F1012) ,	:	mn = 00-02, 10, p = 00, 01, 10, 20
78K0R/KG3-L (μ PD78F1013, 78F1014)		
78K0R/KF3-L (μ PD78F1027, 78F1028) ,	:	mn = 00-02, 10, 20, 21, p = 00, 01, 10,
78K0R/KG3-L (μ PD78F1029, 78F1030)	:	20, 40, 41

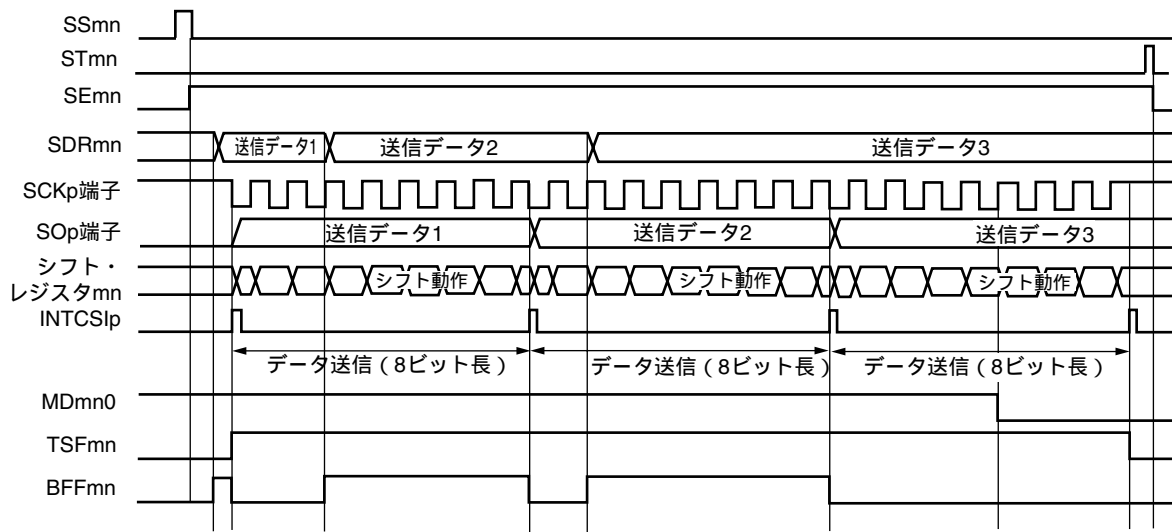
図14 - 33 マスタ送信 (シングル送信モード時) のフロー・チャート



注意 周辺イネーブル・レジスタ0/1 (PER0/PER1) のSAUmENビットを“ 1 ”に設定後に、 f_{CLK} の4クロック以上間隔をあけてからシリアル・クロック選択レジスタm (SPSm) を設定してください。

(4) 処理フロー（連続送信モード時）

図14 - 34 マスタ送信（連続送信モード時）のタイミング・チャート（タイプ1：DAPmn = 0, CKPmn = 0）



(注)

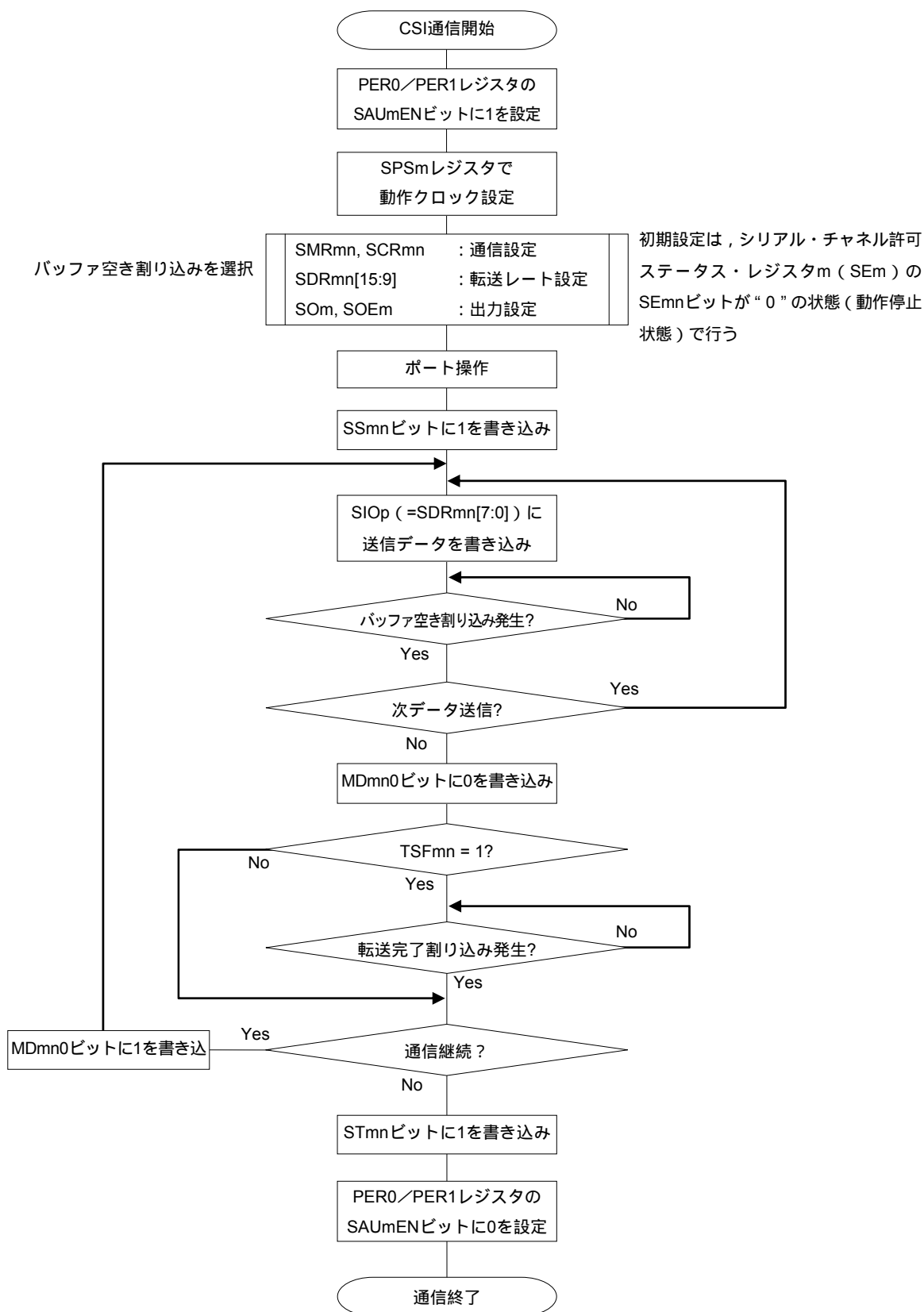
注 シリアル・ステータス・レジスタmn (SSRmn) のBFFmnビットが“1”の期間（有効なデータがシリアル・データ・レジスタmn (SDRmn) に格納されているとき) にSDRmnレジスタに送信データを書き込むと、送信データが上書きされます。

注意 シリアル・モード・レジスタmn (SMRmn) のMDmn0ビットは、動作中でも書き換えることができます。ただし、最後の送信データの転送完了割り込みに間に合わせるために、最終ビットの転送開始前までに書き換えてください。

備考 m : ユニット番号 (m = 0-2) n : チャネル番号 (n = 0-2) p : CSI番号 (p = 00, 01, 10, 20, 40, 41)

78K0R/KC3-L, 78K0R/KD3-L, 78K0R/KE3-L	: mn = 00-02, p = 00, 01, 10
78K0R/KF3-L (μ PD78F1010, 78F1011, 78F1012),	: mn = 00-02, 10, p = 00, 01, 10, 20
78K0R/KG3-L (μ PD78F1013, 78F1014)	
78K0R/KF3-L (μ PD78F1027, 78F1028),	: mn = 00-02, 10, 20, 21, p = 00, 01, 10,
78K0R/KG3-L (μ PD78F1029, 78F1030)	20, 40, 41

図14 - 35 マスタ送信（連続送信モード時）のフロー・チャート



注意 周辺イネーブル・レジスタ0/1 (PER0/PER1) のSAUmENビットを“1”に設定後に、 f_{CLK} の4クロック以上間隔をあけてからシリアル・クロック選択レジスタ m (SPSm) を設定してください。

備考 図中の ~ は、図14 - 34 マスタ送信（連続送信モード時）のタイミング・チャートの ~ に対応しています。

14.5.2 マスタ受信

マスタ受信とは、この78K0R/Kx3-Lが転送クロックを出力し、78K0R/Kx3-Lが他デバイスからデータを受信する動作です。

3線シリアル I/O	CSI00	CSI01	CSI10	CSI20 ^{注1}	CSI40 ^{注2}	CSI41 ^{注2}
対象チャンネル	SAU0の チャンネル0	SAU0の チャンネル1	SAU0の チャンネル2	SAU1の チャンネル0	SAU2の チャンネル0	SAU2の チャンネル1
使用端子	$\overline{\text{SCK00}}$, SI00	$\overline{\text{SCK01}}$, SI01	$\overline{\text{SCK10}}$, SI10	$\overline{\text{SCK20}}$, SI20	$\overline{\text{SCK40}}$, SI40	$\overline{\text{SCK41}}$, SI41
割り込み	INTCSI00	INTCSI01	INTCSI10	INTCSI20	INTCSI40	INTCSI41
	転送完了割り込み（シングル転送モード時）か、バッファ空き割り込み（連続転送モード時）かを選択可能					
エラー検出フラグ	オーバラン・エラー検出フラグ（OVFmn）のみ					
転送データ長	7ビットまたは8ビット					
転送レート	Max. $f_{\text{CLK}}/4$ [Hz], Min. $f_{\text{CLK}} / (2 \times 2^{11} \times 128)$ [Hz] ^{注3} f_{CLK} : システム・クロック周波数					
データ位相	SCRmnレジスタのDAPmnビットにより選択可能 ・ DAPmn = 0の場合：シリアル・クロックの動作開始からデータ入力を開始 ・ DAPmn = 1の場合：シリアル・クロック動作開始の半クロック前からデータ入力を開始					
クロック位相	SCRmnレジスタのCKPmnビットにより選択可能 ・ CKPmn = 0の場合：正転 ・ CKPmn = 1の場合：反転					
データ方向	MSBファーストまたはLSBファースト					

注1. 78K0R/KF3-L, 78K0R/KG3-Lのみ。

- CSI40, CSI41は78K0R/KF3-L（ μ PD78F1027, 78F1028）、78K0R/KG3-L（ μ PD78F1029, 78F1030）にのみ搭載されています。
- この条件を満たし、かつ電気的特性のAC特性（第30章 電気的特性（78K0R/KC3-L, 78K0R/KD3-L, 78K0R/KE3-L）、第31章 電気的特性（78K0R/KF3-L, 78K0R/KG3-L）参照）を満たす範囲内で使用してください。

備考 m : ユニット番号 (m = 0-2) n : チャンネル番号 (n = 0-2) p : CSI番号 (p = 00, 01, 10, 20, 40, 41)

78K0R/KC3-L, 78K0R/KD3-L, 78K0R/KE3-L : mn = 00-02, p = 00, 01, 10

78K0R/KF3-L (μ PD78F1010, 78F1011, 78F1012), : mn = 00-02, 10, p = 00, 01, 10, 20

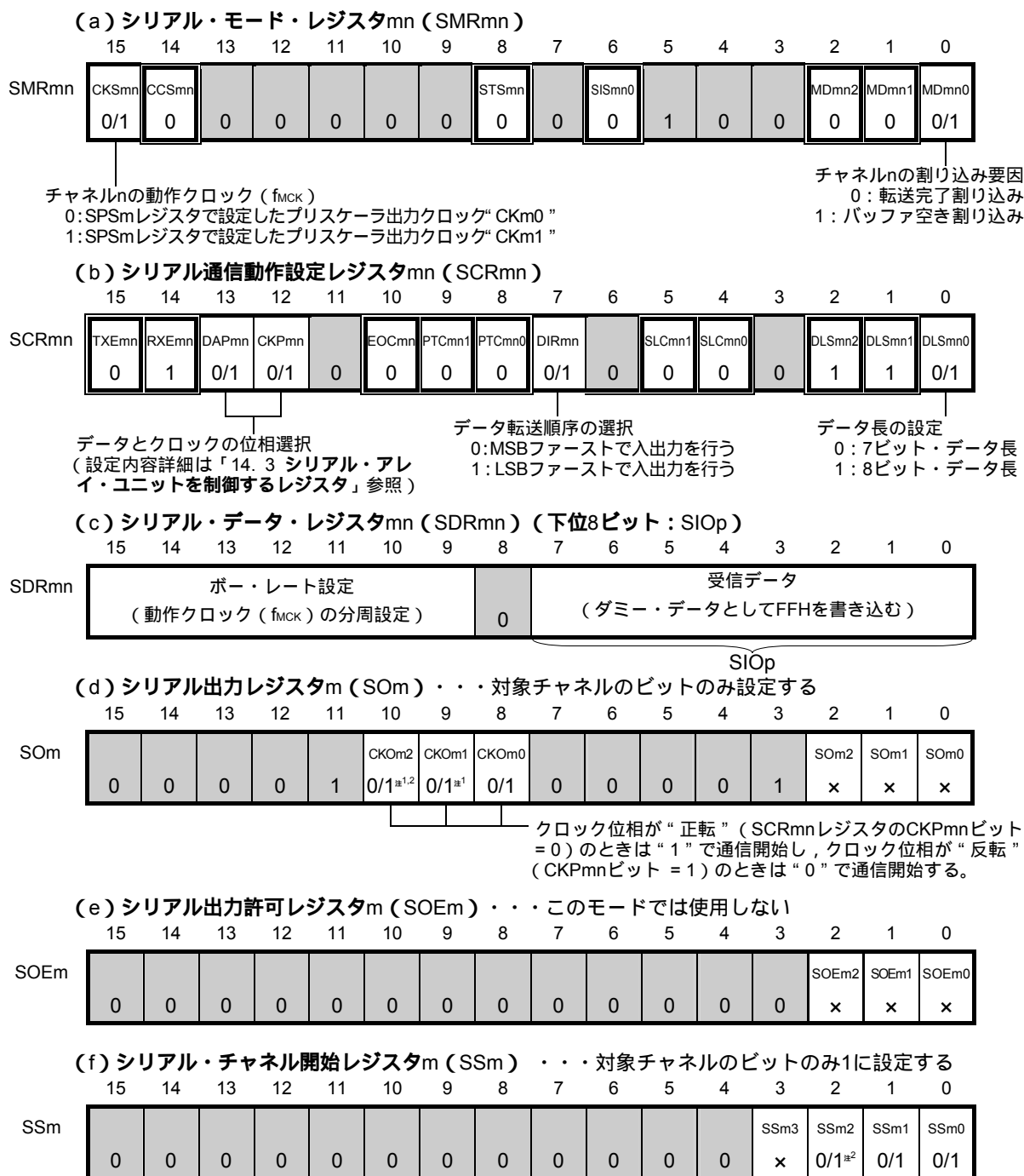
78K0R/KG3-L (μ PD78F1013, 78F1014)

78K0R/KF3-L (μ PD78F1027, 78F1028), : mn = 00-02, 10, 20, 21, p = 00, 01, 10,

78K0R/KG3-L (μ PD78F1029, 78F1030) : 20, 40, 41

(1) レジスタ設定

図14 - 36 3線シリアル/I/O (CSI00, CSI01, CSI10, CSI20, CSI40, CSI41) のマスタ受信時のレジスタ設定内容例



注1. シリアル・アレイ・ユニット1の操作では、このビットは無効になります。

注2. シリアル・アレイ・ユニット2の操作では、このビットは無効になります。

備考1. m:ユニット番号(m=0-2) n:チャンネル番号(n=0-2) p:CSI番号(p=00,01,10,20,40,41)

78K0R/KC3-L, 78K0R/KD3-L, 78K0R/KE3-L : mn = 00-02, p = 00, 01, 10

78K0R/KF3-L (μPD78F1010, 78F1011, 78F1012), : mn = 00-02, 10, p = 00, 01, 10, 20

78K0R/KG3-L (μPD78F1013, 78F1014)

78K0R/KF3-L (μPD78F1027, 78F1028), : mn = 00-02, 10, 20, 21, p = 00, 01, 10,

78K0R/KG3-L (μPD78F1029, 78F1030) 20, 40, 41

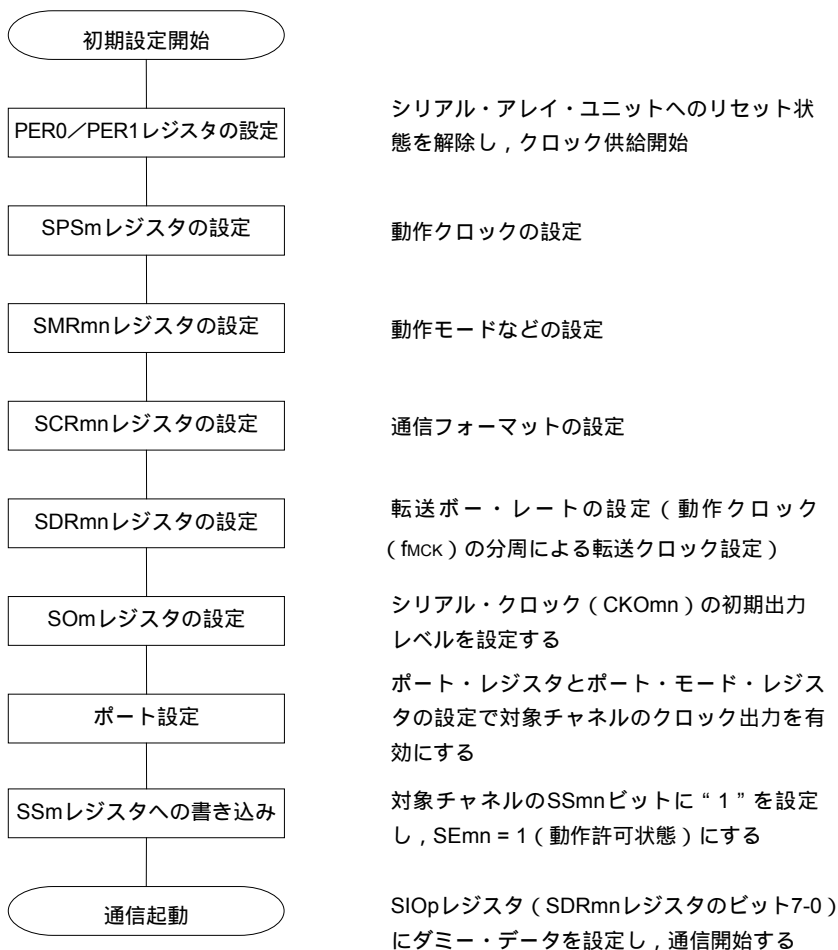
2. □: CSIマスタ送信モードでは設定固定 ■: 設定不可(初期値を設定)

x: このモードでは使用できないビット(他のモードでも使用しない場合は初期値を設定)

0/1: ユーザの用途に応じて0または1に設定

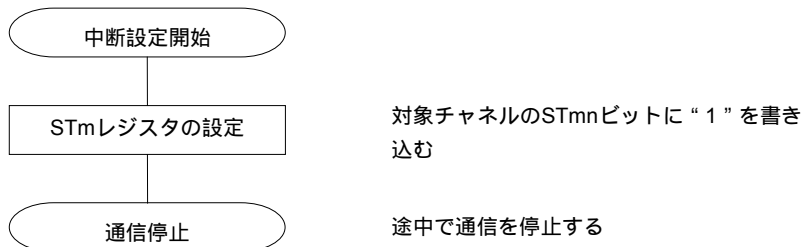
(2) 操作手順

図14 - 37 マスタ受信の初期設定手順



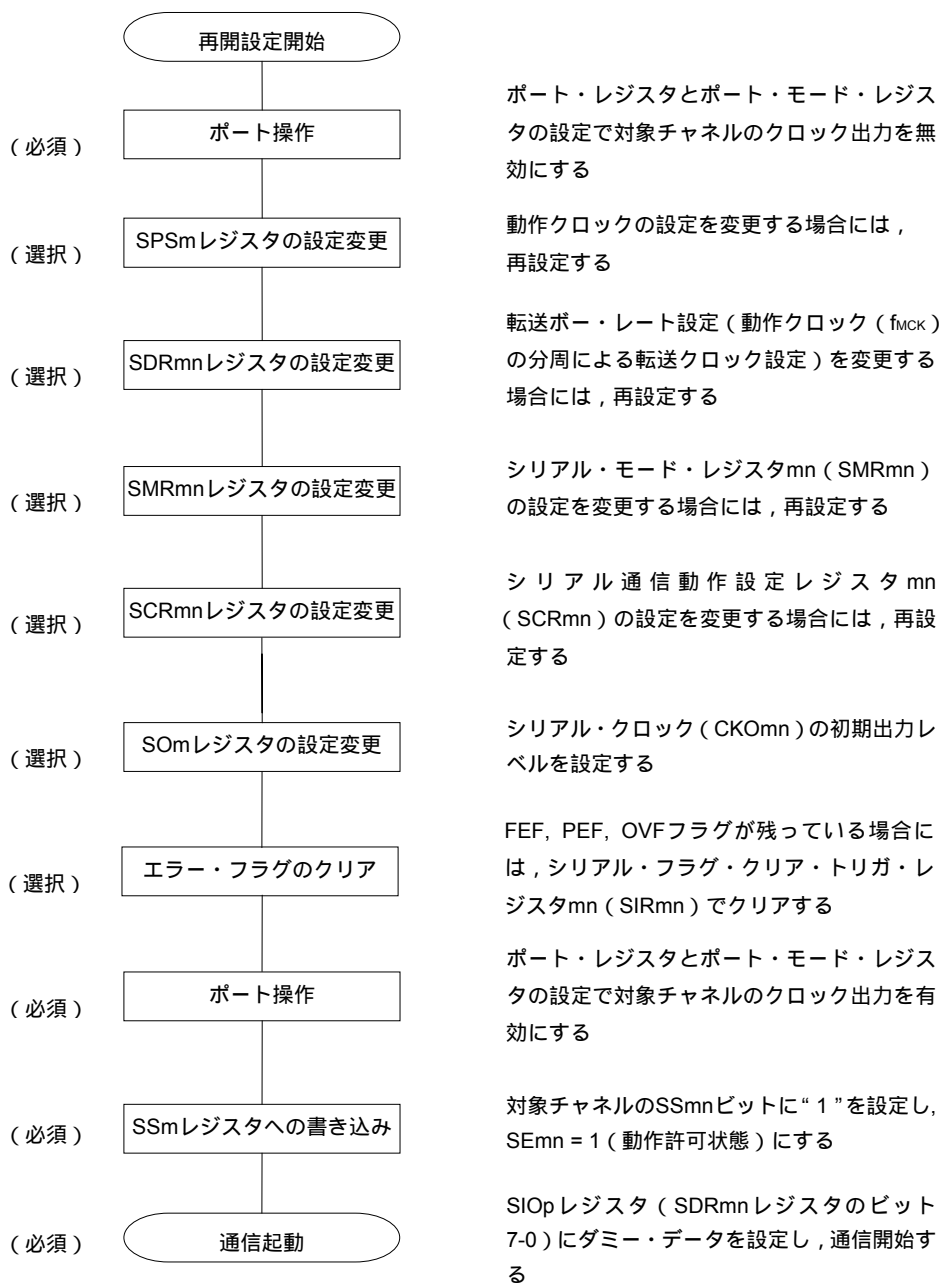
注意 周辺イネーブル・レジスタ0/1 (PER0/PER1) のSAUmENビットを“1”に設定後に、fCLKの4クロック以上間隔をあけてからシリアル・クロック選択レジスタm (SPSm) を設定してください。

図14 - 38 マスタ受信の中断手順



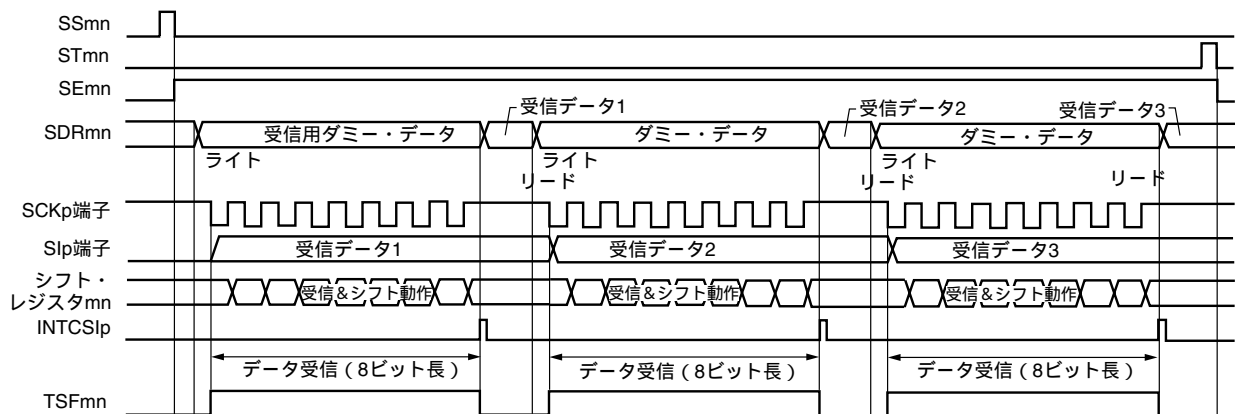
備考 中断後も端子レベルは保持されますので、動作を再開する際にはシリアル出力レジスタm (SOM) を再設定してください (図14 - 39 マスタ受信の再開設定手順参照)。

図14 - 39 マスタ受信の再開設定手順



(3) 処理フロー（シングル受信モード時）

図14 - 40 マスタ受信（シングル受信モード時）のタイミング・チャート（タイプ1：DAPmn = 0, CKPmn = 0）



備考 m : ユニット番号 (m = 0-2) n : チャネル番号 (n = 0-2) p : CSI番号 (p = 00, 01, 10, 20, 40, 41)

78K0R/KC3-L, 78K0R/KD3-L, 78K0R/KE3-L : mn = 00-02, p = 00, 01, 10

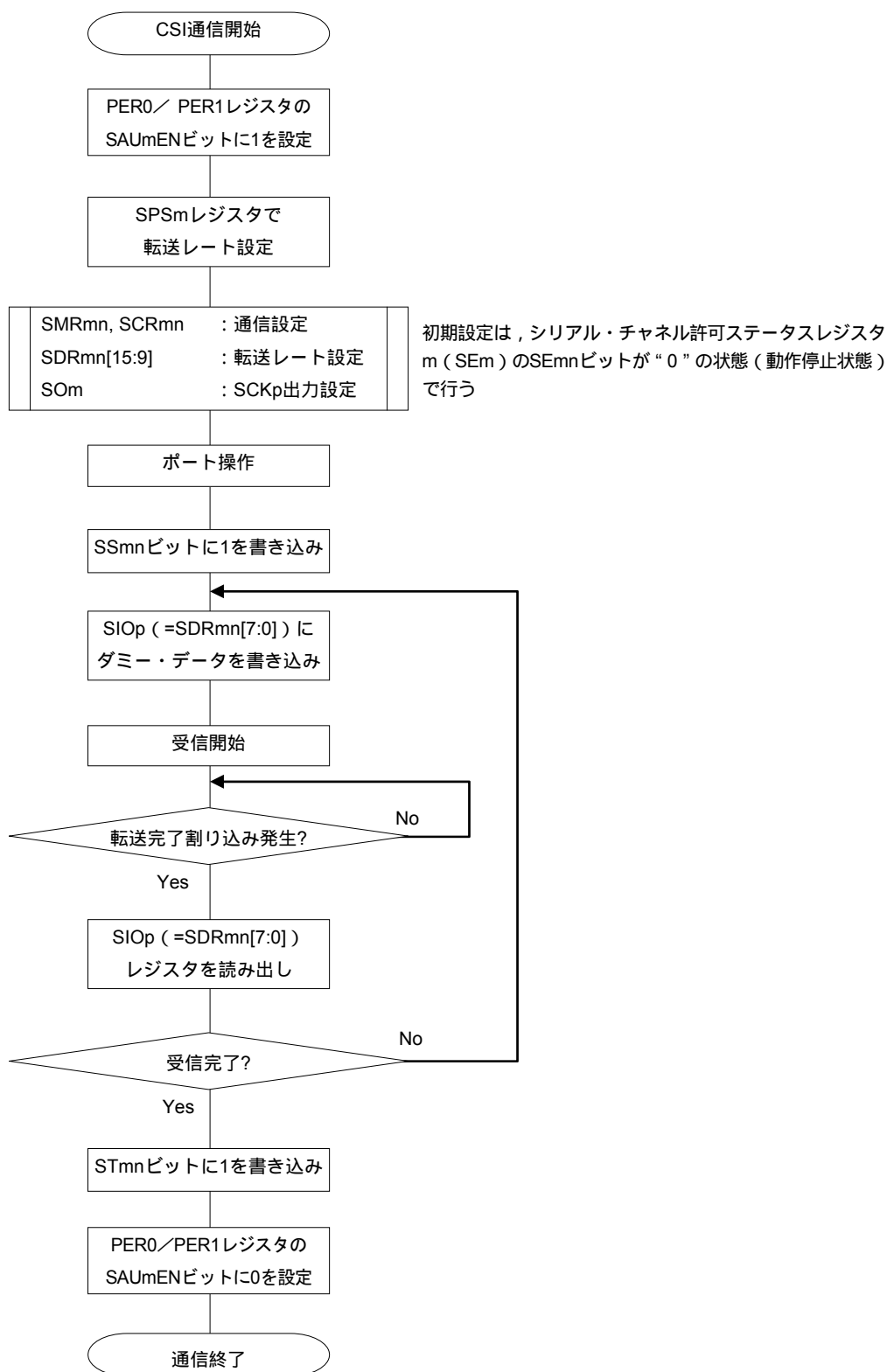
78K0R/KF3-L (μ PD78F1010, 78F1011, 78F1012) , : mn = 00-02, 10, p = 00, 01, 10, 20

78K0R/KG3-L (μ PD78F1013, 78F1014)

78K0R/KF3-L (μ PD78F1027, 78F1028) , : mn = 00-02, 10, 20, 21, p = 00, 01, 10,

78K0R/KG3-L (μ PD78F1029, 78F1030) 20, 40, 41

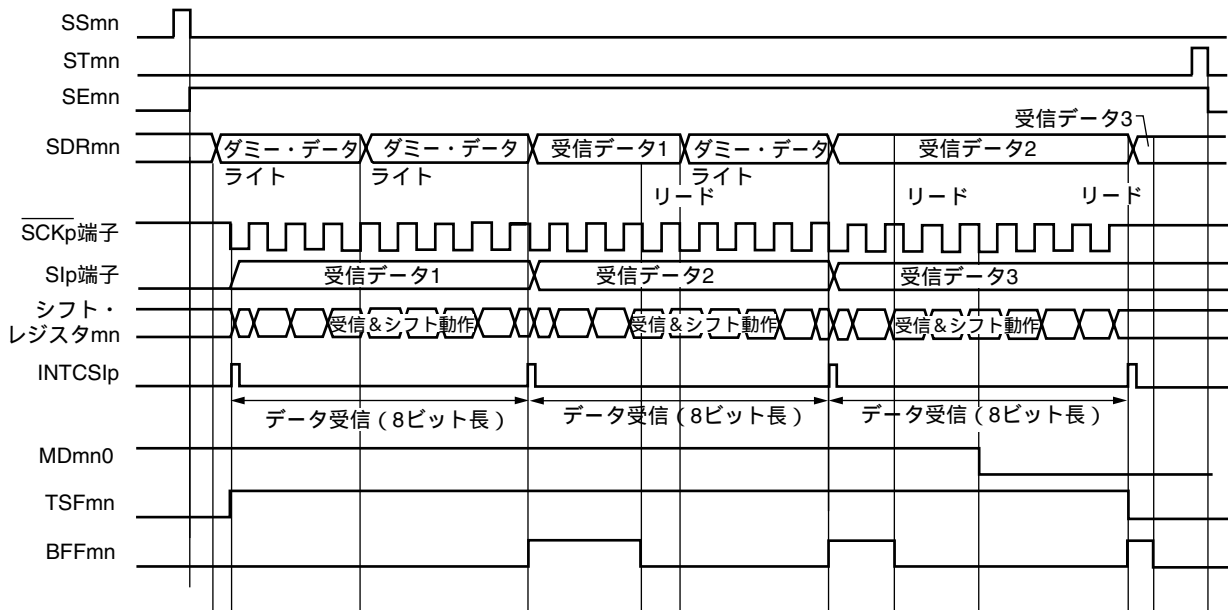
図14 - 41 マスタ受信 (シングル受信モード時) のフロー・チャート



注意 周辺イネーブル・レジスタ0/1 (PER0/PER1) のSAUmENビットを“1”に設定後に、f_{CLK}の4クロック以上間隔をあけてからシリアル・クロック選択レジスタm (SPSm) を設定してください。

(4) 処理フロー（連続受信モード時）

図14 - 42 マスタ受信（連続受信モード時）のタイミング・チャート（タイプ1：DAPmn = 0, CKPmn = 0）



注意 MDmn0ビットは、動作中でも書き換えることができます。

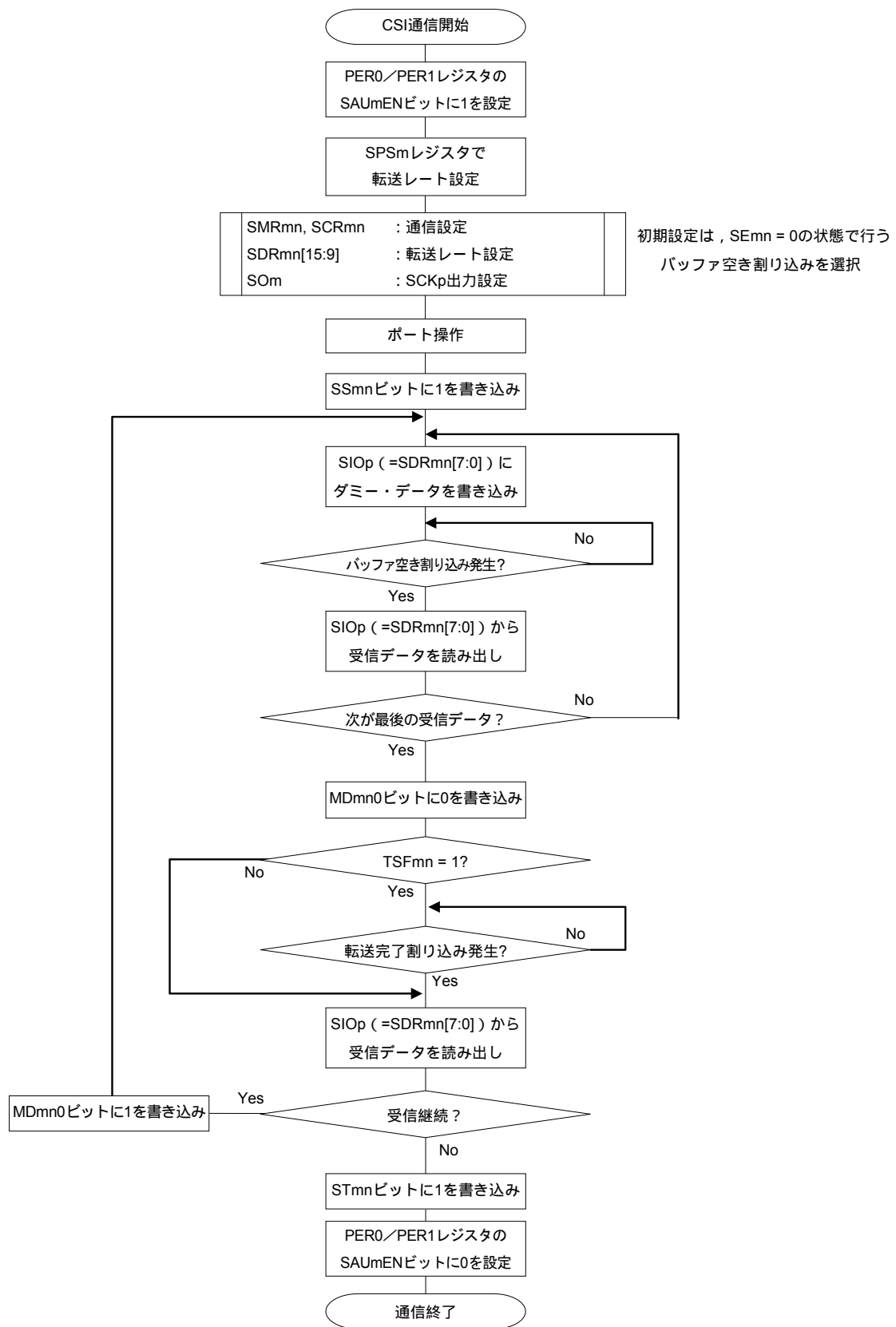
ただし、最後の受信データの転送完了割り込みに間に合わせるために、最終ビットの受信開始前までに書き換えてください。

備考1. 図中の ~ は、図14 - 43 マスタ受信（連続受信モード時）のフロー・チャートの ~ に対応しています。

- m : ユニット番号 (m = 0-2) n : チャネル番号 (n = 0-2) p : CSI番号 (p = 00, 01, 10, 20, 40, 41)

78K0R/KC3-L, 78K0R/KD3-L, 78K0R/KE3-L	: mn = 00-02, p = 00, 01, 10
78K0R/KF3-L (μ PD78F1010, 78F1011, 78F1012),	: mn = 00-02, 10, p = 00, 01, 10, 20
78K0R/KG3-L (μ PD78F1013, 78F1014)	
78K0R/KF3-L (μ PD78F1027, 78F1028),	: mn = 00-02, 10, 20, 21, p = 00, 01, 10,
78K0R/KG3-L (μ PD78F1029, 78F1030)	20, 40, 41

図14 - 43 マスタ受信 (連続受信モード時) のフロー・チャート



注意 PER0/PER1レジスタを“1”に設定後に、4クロック以上間隔を置いてからSPSmレジスタを設定してください。

備考 図中の ~ は、図14 - 42 マスタ受信 (連続受信モード時) のタイミング・チャートの ~ に対応しています。

14.5.3 マスタ送受信

マスタ送受信とは、この78K0R/Kx3-Lが転送クロックを出力し、78K0R/Kx3-Lと他デバイスでデータを送受信する動作です。

3線シリアル I/O	CSI00	CSI01	CSI10	CSI20 ^{注1}	CSI40 ^{注2}	CSI41 ^{注2}
対象チャンネル	SAU0のチャンネル0	SAU0のチャンネル1	SAU0のチャンネル2	SAU1のチャンネル0	SAU2のチャンネル0	SAU2のチャンネル1
使用端子	SCK00, SI00, SO00	SCK01, SI01, SO01	SCK10, SI10, SO10	SCK20, SI20, SO20	SCK40, SI40, SO40	SCK41, SI41, SO41
割り込み	INTCSI00	INTCSI01	INTCSI10	INTCSI20	INTCSI40	INTCSI41
	転送完了割り込み（シングル転送モード時）か、バッファ空き割り込み（連続転送モード時）かを選択可能					
エラー検出フラグ	オーバラン・エラー検出フラグ（OVFmn）のみ					
転送データ長	7ビットまたは8ビット					
転送レート	Max. $f_{CLK}/4$ [Hz], Min. $f_{CLK}/(2 \times 2^{11} \times 128)$ [Hz] ^{注3} f_{CLK} : システム・クロック周波数					
データ位相	SCRmnレジスタのDAPmnビットにより選択可能 <ul style="list-style-type: none"> ・ DAPmn = 0の場合：シリアル・クロックの動作開始からデータ入出力を開始 ・ DAPmn = 1の場合：シリアル・クロック動作開始の半クロック前からデータ入出力を開始 					
クロック位相	SCRmnレジスタのCKPmnビットにより選択可能 <ul style="list-style-type: none"> ・ CKPmn = 0の場合：正転 ・ CKPmn = 1の場合：反転 					
データ方向	MSBファーストまたはLSBファースト					

注1. 78K0R/KF3-L, 78K0R/KG3-Lのみ。

2. CSI40, CSI41は、78K0R/KF3-L (μ PD78F1027, 78F1028), 78K0R/KG3-L (μ PD78F1029, 78F1030) にのみ搭載されています。
3. この条件を満たし、かつ電気的特性のAC特性（第30章 電気的特性（78K0R/KC3-L, 78K0R/KD3-L, 78K0R/KE3-L）, 第31章 電気的特性（78K0R/KF3-L, 78K0R/KG3-L）参照）を満たす範囲内で使用してください。

備考 m : ユニット番号 (m = 0-2) n : チャンネル番号 (n = 0-2) p : CSI番号 (p = 00, 01, 10, 20, 40, 41)

78K0R/KC3-L, 78K0R/KD3-L, 78K0R/KE3-L : mn = 00-02, p = 00, 01, 10

78K0R/KF3-L (μ PD78F1010, 78F1011, 78F1012), : mn = 00-02, 10, p = 00, 01, 10, 20

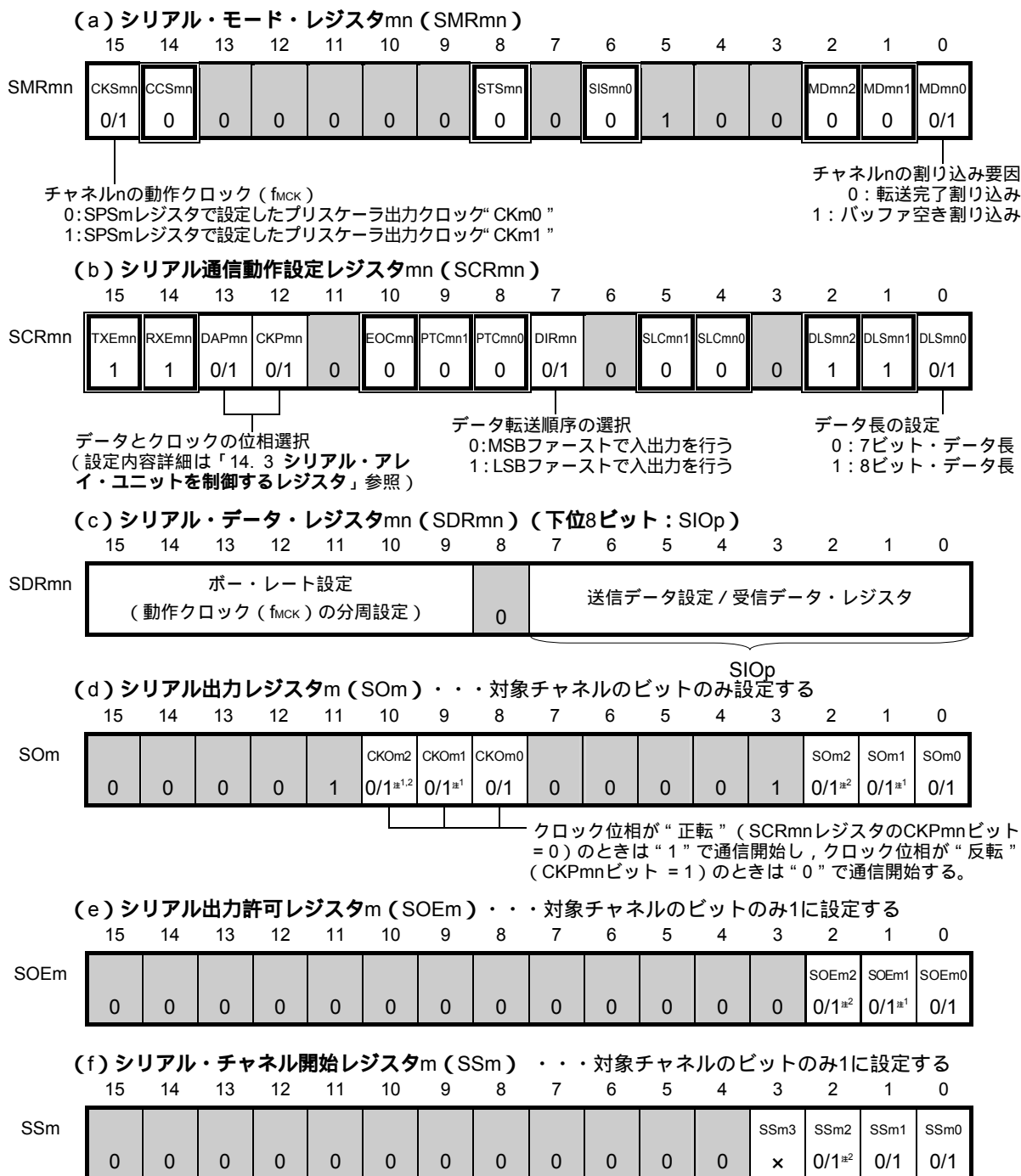
78K0R/KG3-L (μ PD78F1013, 78F1014)

78K0R/KF3-L (μ PD78F1027, 78F1028), : mn = 00-02, 10, 20, 21, p = 00, 01, 10,

78K0R/KG3-L (μ PD78F1029, 78F1030) : 20, 40, 41

(1) レジスタ設定

図14 - 44 3線シリアルI/O (CSI00, CSI01, CSI10, CSI20, CSI40, CSI41) のマスタ送受信時のレジスタ設定内容例



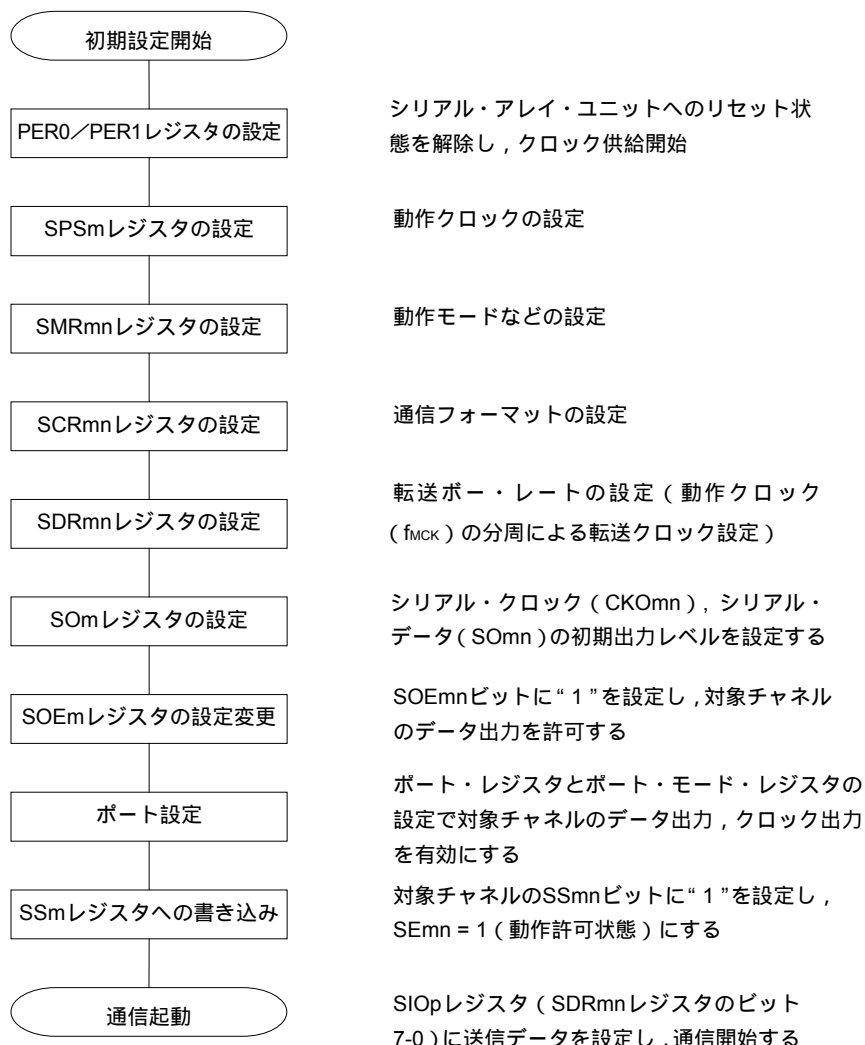
注1. シリアル・アレイ・ユニット1の操作では、このビットは無効になります。
 2. シリアル・アレイ・ユニット2の操作では、このビットは無効になります。

備考1. m: ユニット番号 (m = 0-2) n: チャンネル番号 (n = 0-2) p: CSI番号 (p = 00, 01, 10, 20, 40, 41)
 78K0R/KC3-L, 78K0R/KD3-L, 78K0R/KE3-L : mn = 00-02, p = 00, 01, 10
 78K0R/KF3-L (μPD78F1010, 78F1011, 78F1012), : mn = 00-02, 10, p = 00, 01, 10, 20
 78K0R/KG3-L (μPD78F1013, 78F1014)
 78K0R/KF3-L (μPD78F1027, 78F1028), : mn = 00-02, 10, 20, 21, p = 00, 01, 10,
 78K0R/KG3-L (μPD78F1029, 78F1030) 20, 40, 41

2. □: CSIマスタ送受信モードでは設定固定 ■: 設定不可 (初期値を設定)
 x: このモードでは使用できないビット (他のモードでも使用しない場合は初期値を設定)
 0/1: ユーザの用途に応じて0または1に設定

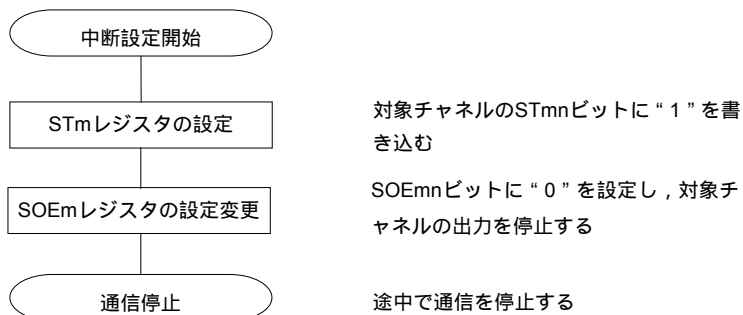
(2) 操作手順

図14 - 45 マスタ送受信の初期設定手順



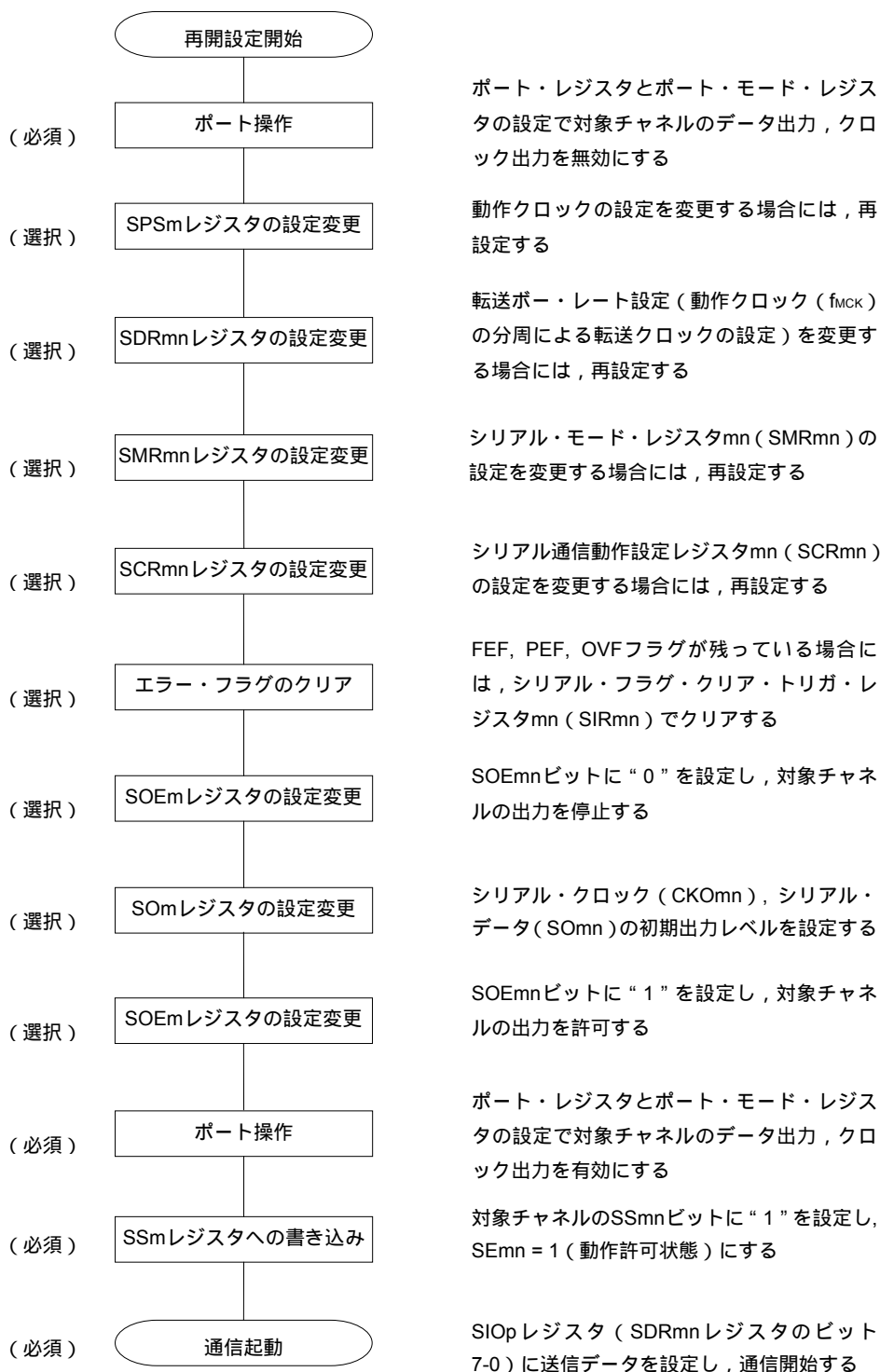
注意 周辺イネーブル・レジスタ0/1 (PER0/PER1) のSAUmENビットを“1”に設定後に、 f_{CLK} の4クロック以上間隔をあけてからシリアル・クロック選択レジスタm (SPSm) を設定してください。

図14 - 46 マスタ送受信の中断手順



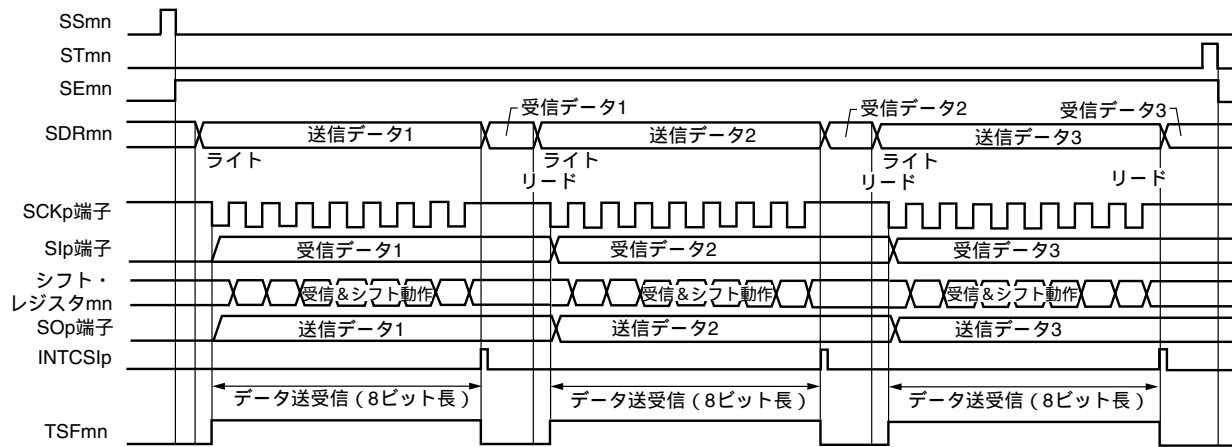
備考 中断後も端子レベルは保持されますので、動作を再開する際にはシリアル出力レジスタm (SOm) を再設定してください (図14 - 47 マスタ送受信の再開設定手順参照)。

図14 - 47 マスタ送受信の再開設定手順



(3) 処理フロー (シングル送受信モード時)

図14 - 48 マスタ送受信 (シングル送受信モード時) のタイミング・チャート (タイプ1: DAPmn = 0, CKPmn = 0)



備考 m : ユニット番号 (m = 0-2) n : チャネル番号 (n = 0-2) p : CSI番号 (p = 00, 01, 10, 20, 40, 41)

78K0R/KC3-L, 78K0R/KD3-L, 78K0R/KE3-L : mn = 00-02, p = 00, 01, 10

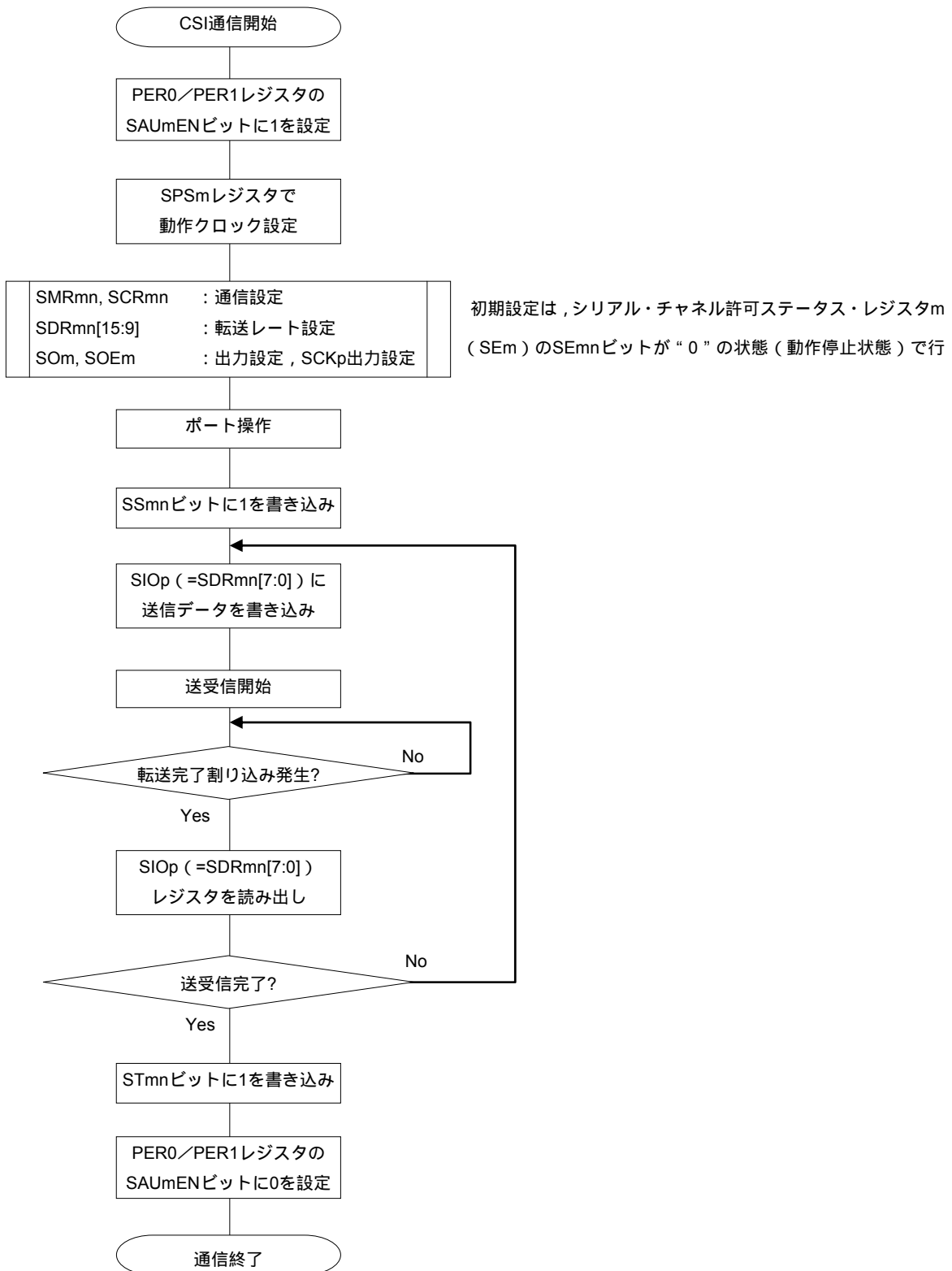
78K0R/KF3-L (μ PD78F1010, 78F1011, 78F1012) , : mn = 00-02, 10, p = 00, 01, 10, 20

78K0R/KG3-L (μ PD78F1013, 78F1014) :

78K0R/KF3-L (μ PD78F1027, 78F1028) , : mn = 00-02, 10, 20, 21, p = 00, 01, 10,

78K0R/KG3-L (μ PD78F1029, 78F1030) 20, 40, 41

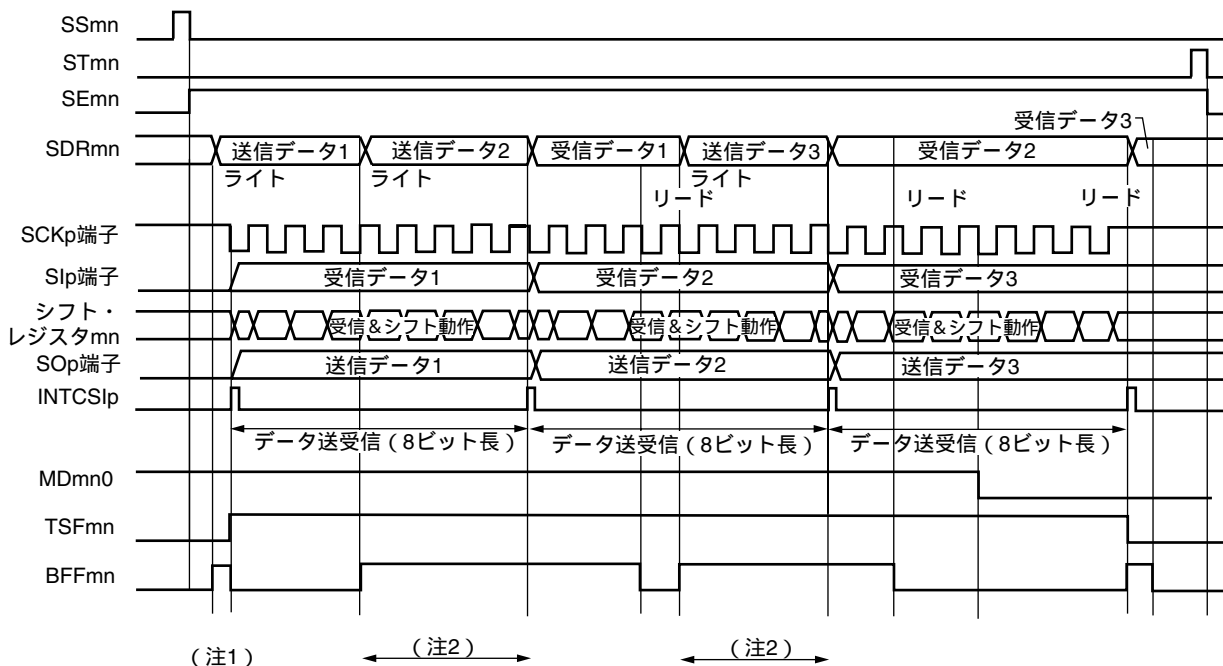
図14 - 49 マスタ送受信 (シングル送受信モード時) のフロー・チャート



注意 周辺イネーブル・レジスタ0/1 (PER0/PER1) のSAUmENビットを“1”に設定後に、 f_{CLK} の4クロック以上間隔をあけてからシリアル・クロック選択レジスタm (SPSm) を設定してください。

(4) 処理フロー（連続送受信モード時）

図14 - 50 マスタ送受信（連続送受信モード時）のタイミング・チャート（タイプ1：DAPmn = 0, CKPmn = 0）



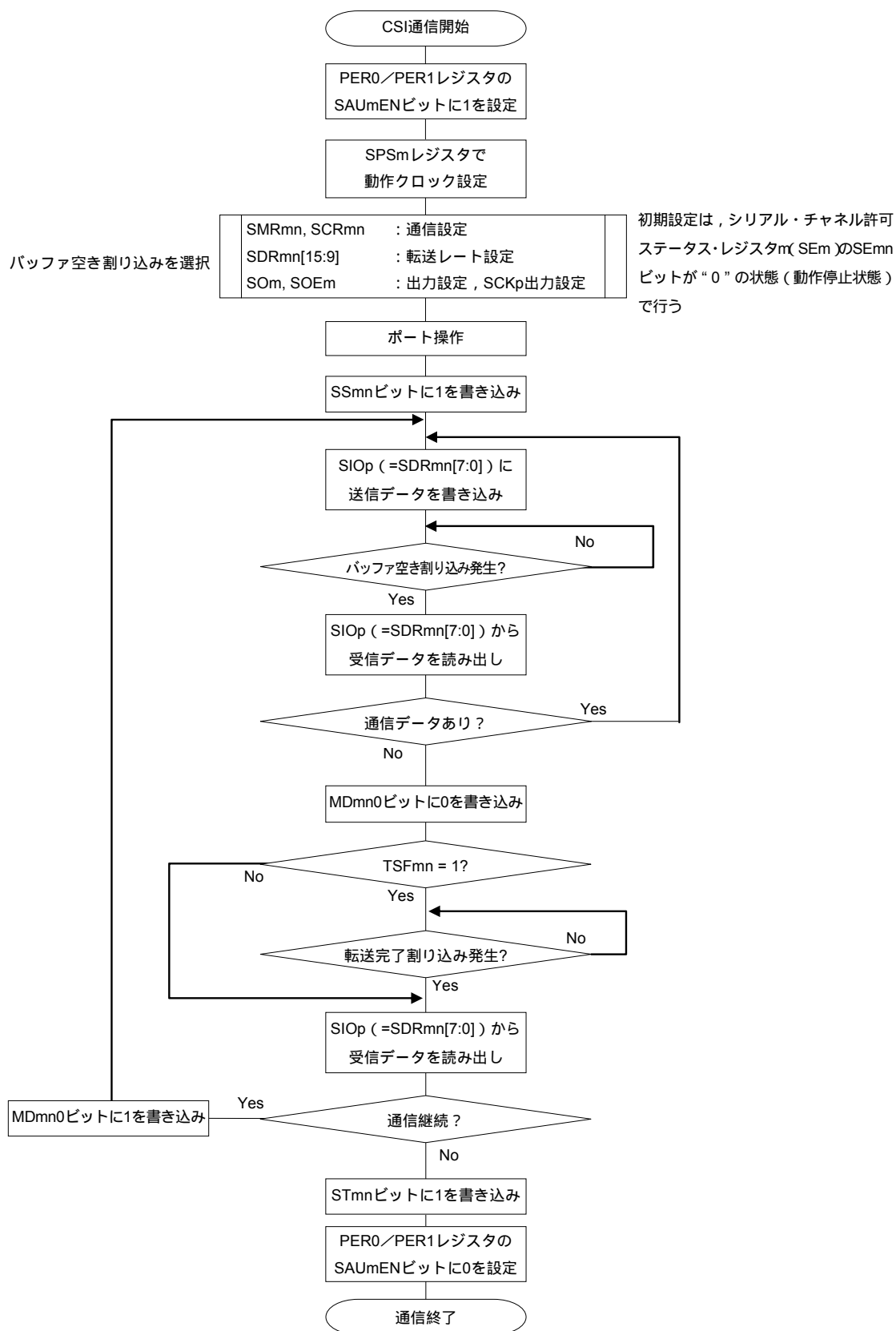
- 注1. シリアル・ステータス・レジスタmn (SSRmn) のBFFmnビットが“1”の期間（有効なデータがシリアル・データ・レジスタmn (SDRmn) に格納されている時）にSDRmnレジスタに送信データを書き込むと、送信データが上書きされます。
2. この期間にSDRmnレジスタをリードすると、送信データを読み出すことができます。その際、転送動作には影響はありません。

注意 シリアル・モード・レジスタmn(SMRmn)のMDmn0ビットは、動作中でも書き換えることができます。ただし、最後の送信データの転送完了割り込みに間に合わせるために、最終ビットの転送開始前までに書き換えてください。

備考1. 図中の ~ は、図14 - 51 マスタ送受信（連続送受信モード時）のフロー・チャートの ~ に対応しています。

2. m : ユニット番号 (m = 0-2) n : チャネル番号 (n = 0-2) p : CSI番号 (p = 00, 01, 10, 20, 40, 41)
- | | |
|---|---|
| 78K0R/KC3-L, 78K0R/KD3-L, 78K0R/KE3-L | : mn = 00-02, p = 00, 01, 10 |
| 78K0R/KF3-L (μPD78F1010, 78F1011, 78F1012), | : mn = 00-02, 10, p = 00, 01, 10, 20 |
| 78K0R/KG3-L (μPD78F1013, 78F1014) | |
| 78K0R/KF3-L (μPD78F1027, 78F1028), | : mn = 00-02, 10, 20, 21, p = 00, 01, 10, |
| 78K0R/KG3-L (μPD78F1029, 78F1030) | 20, 40, 41 |

図14 - 51 マスタ送受信（連続送受信モード時）のフロー・チャート



注意 周辺イネーブル・レジスタ0/1 (PER0/PER1) のSAUmENビットを“1”に設定後に、f_{CLK}の4クロック以上間隔をあけてからシリアル・クロック選択レジスタm (SPSm) を設定してください。

備考 図中の ~ は、図14 - 50 マスタ送受信（連続送受信モード時）のタイミング・チャートの ~ に対応しています。

14.5.4 スレーブ送信

スレーブ送信とは、他デバイスから転送クロックを入力される状態で、78K0R/Kx3-Lから他デバイスヘデータを送信する動作です。

3線シリアル I/O	CSI00	CSI01	CSI10	CSI20 ^{注1}	CSI40 ^{注2}	CSI41 ^{注2}
対象チャンネル	SAU0の チャンネル0	SAU0の チャンネル1	SAU0の チャンネル2	SAU1の チャンネル0	SAU2の チャンネル0	SAU2の チャンネル1
使用端子	$\overline{\text{SCK00}}$, SO00	$\overline{\text{SCK01}}$, SO01	$\overline{\text{SCK10}}$, SO10	$\overline{\text{SCK20}}$, SO20	$\overline{\text{SCK40}}$, SO40	$\overline{\text{SCK41}}$, SO41
割り込み	INTCSI00	INTCSI01	INTCSI10	INTCSI20	INTCSI40	INTCSI41
	転送完了割り込み（シングル転送モード時）か、パツファ空き割り込み（連続転送モード時）かを選択可能					
エラー検出フラグ	オーバラン・エラー検出フラグ（OVFmn）のみ					
転送データ長	7ビットまたは8ビット					
転送レート	Max. $f_{\text{mck}}/6$ [Hz] ^{注3,4}					
データ位相	SCRmnレジスタのDAPmnビットにより選択可能 ・ DAPmn = 0の場合：シリアル・クロックの動作開始からデータ出力を開始 ・ DAPmn = 1の場合：シリアル・クロック動作開始の半クロック前からデータ出力を開始					
クロック位相	SCRmnレジスタのCKPmnビットにより選択可能 ・ CKPmn = 0の場合：正転 ・ CKPmn = 1の場合：反転					
データ方向	MSBファーストまたはLSBファースト					

注1. 78K0R/KF3-L, 78K0R/KG3-Lのみ。

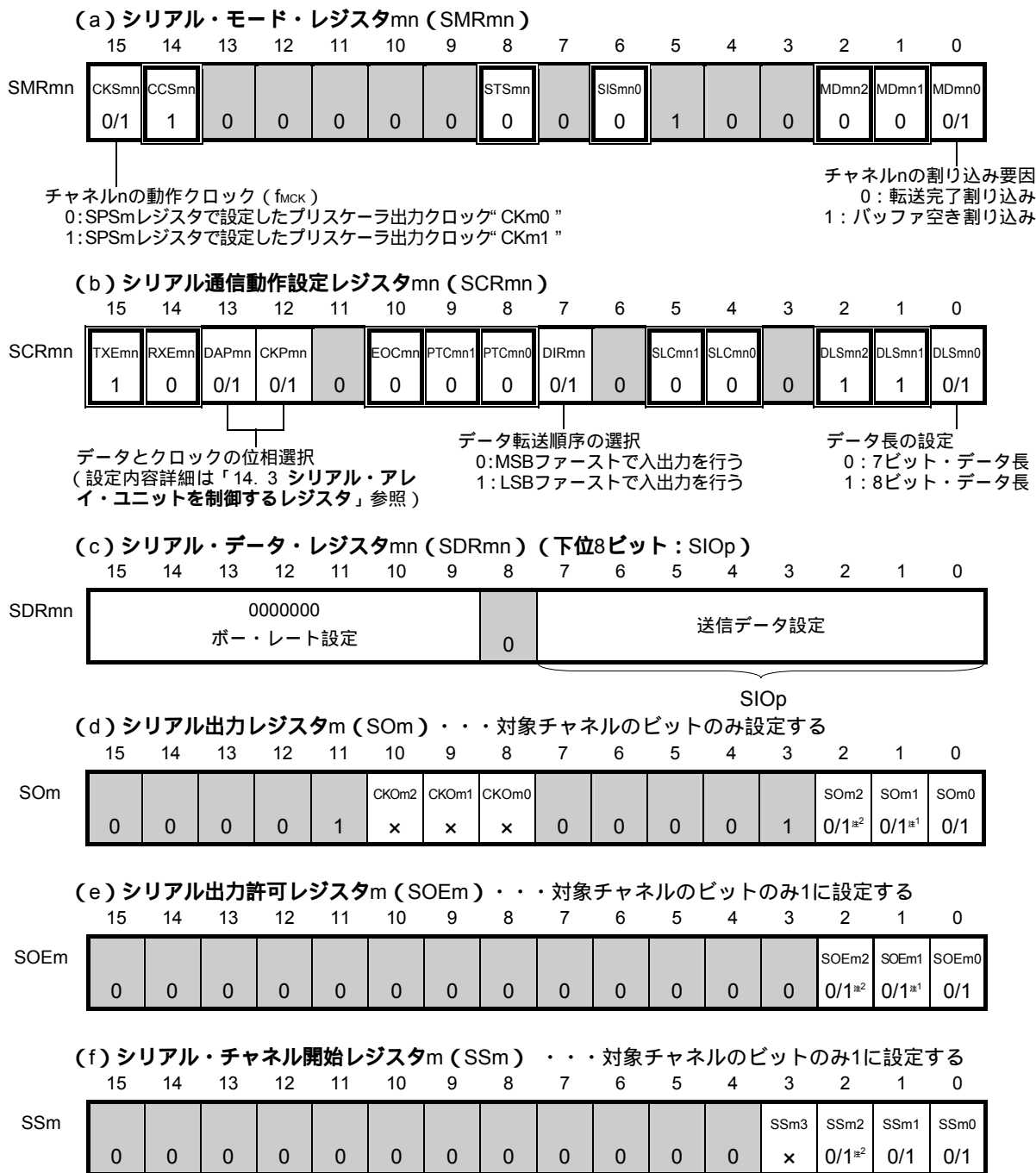
- CSI40, CSI41は、78K0R/KF3-L (μ PD78F1027, 78F1028), 78K0R/KG3-L (μ PD78F1029, 78F1030) にも搭載されています。
- $\overline{\text{SCK00}}$, $\overline{\text{SCK01}}$, $\overline{\text{SCK10}}$, $\overline{\text{SCK20}}$, $\overline{\text{SCK40}}$, $\overline{\text{SCK41}}$ 端子に入力された外部シリアル・クロックは、内部でサンプリングして使用されるため、最大転送レートは $f_{\text{mck}}/6$ [Hz]となります。
- この条件を満たし、かつ電気的特性のAC特性（第30章 電気的特性（78K0R/KC3-L, 78K0R/KD3-L, 78K0R/KE3-L）, 第31章 電気的特性（78K0R/KF3-L, 78K0R/KG3-L）参照）を満たす範囲内で使用してください。

備考1. f_{mck} ：対象チャンネルの動作クロック周波数

- m：ユニット番号（m = 0-2） n：チャンネル番号（n = 0-2） p：CSI番号（p = 00, 01, 10, 20, 40, 41）
78K0R/KC3-L, 78K0R/KD3-L, 78K0R/KE3-L : mn = 00-02, p = 00, 01, 10
78K0R/KF3-L (μ PD78F1010, 78F1011, 78F1012), : mn = 00-02, 10, p = 00, 01, 10, 20
78K0R/KG3-L (μ PD78F1013, 78F1014)
78K0R/KF3-L (μ PD78F1027, 78F1028), : mn = 00-02, 10, 20, 21, p = 00, 01, 10,
78K0R/KG3-L (μ PD78F1029, 78F1030) : 20, 40, 41

(1) レジスタ設定

図14 - 52 3線シリアルI/O (CSI00, CSI01, CSI10, CSI20, CSI40, CSI41) のスレーブ送信時のレジスタ設定内容例



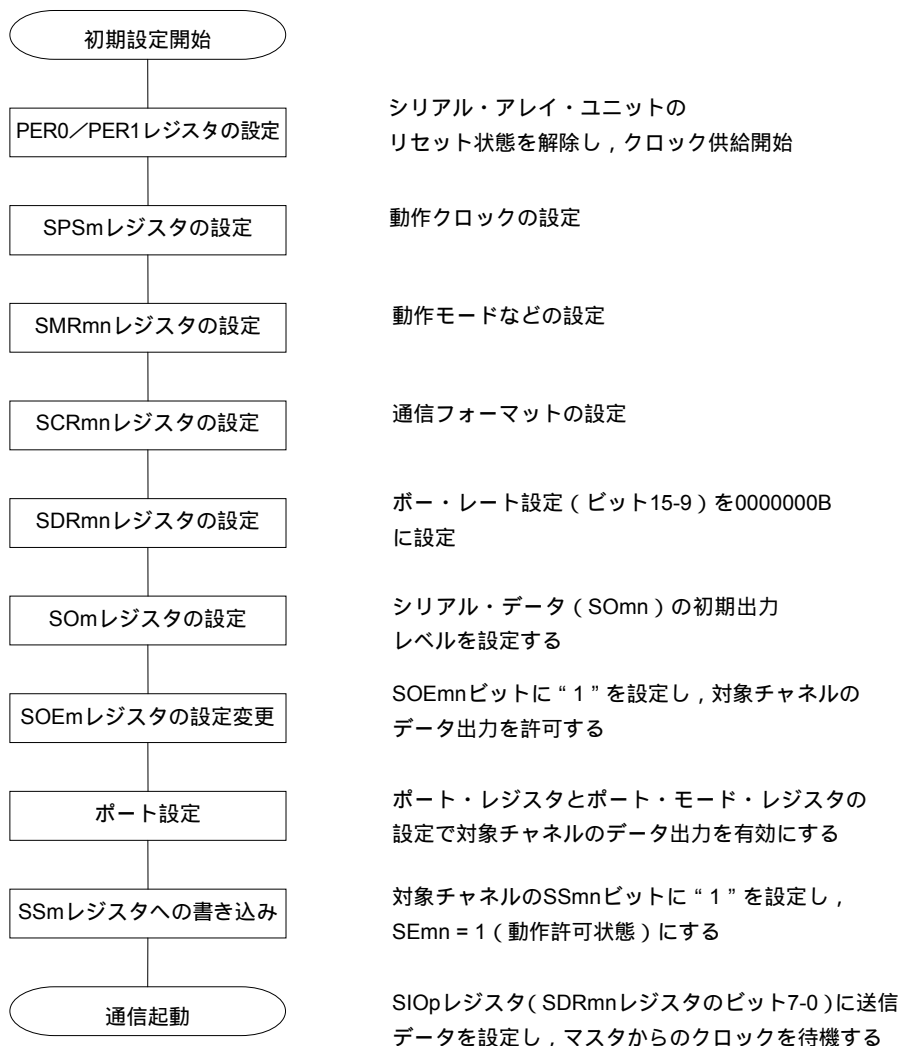
注1. シリアル・アレイ・ユニット1の操作では、このビットは無効になります。
 2. シリアル・アレイ・ユニット2の操作では、このビットは無効になります。

備考1. m: ユニット番号 (m = 0-2) n: チャンネル番号 (n = 0-2) p: CSI番号 (p = 00, 01, 10, 20, 40, 41)
 78K0R/KC3-L, 78K0R/KD3-L, 78K0R/KE3-L : mn = 00-02, p = 00, 01, 10
 78K0R/KF3-L (μPD78F1010, 78F1011, 78F1012), : mn = 00-02, 10, p = 00, 01, 10, 20
 78K0R/KG3-L (μPD78F1013, 78F1014)
 78K0R/KF3-L (μPD78F1027, 78F1028), : mn = 00-02, 10, 20, 21, p = 00, 01, 10,
 78K0R/KG3-L (μPD78F1029, 78F1030) 20, 40, 41

2. □: CSIスレーブ送信モードでは設定固定 ■: 設定不可 (初期値を設定)
 x: このモードでは使用できないビット (他のモードでも使用しない場合は初期値を設定)
 0/1: ユーザの用途に応じて0または1に設定

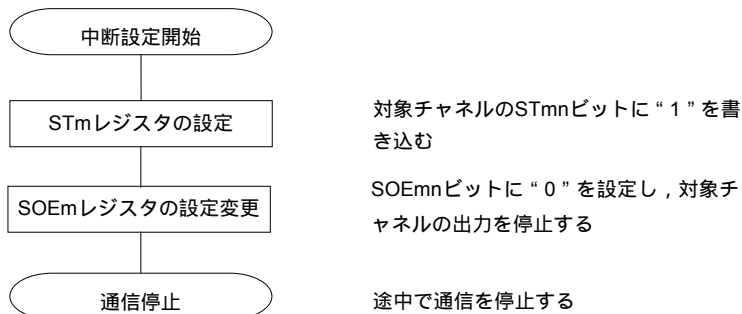
(2) 操作手順

図14 - 53 スレーブ送信の初期設定手順



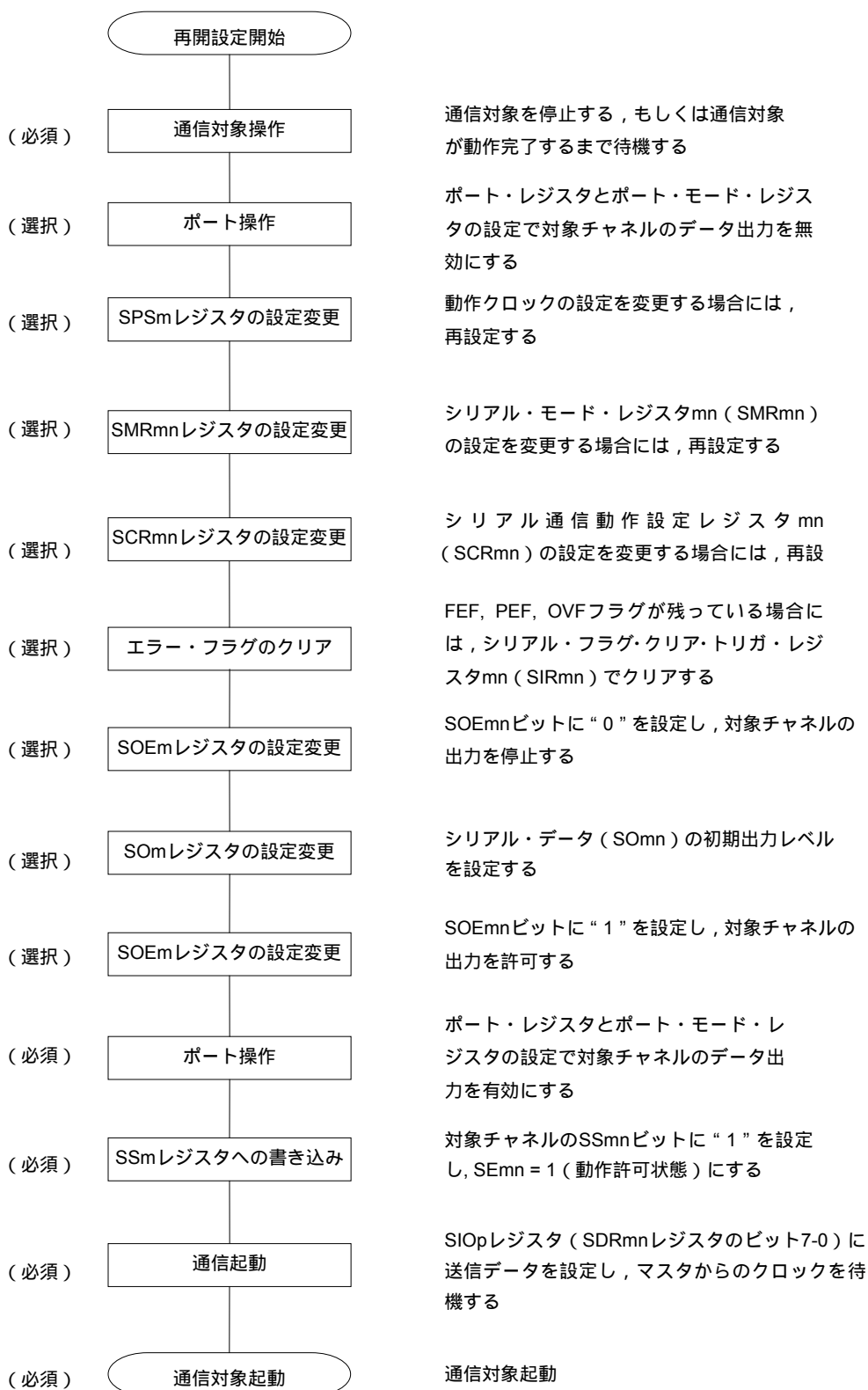
注意 周辺イネーブル・レジスタ0/1 (PER0/PER1) のSAUmENビットを“1”に設定後に、f_{CLK}の4クロック以上間隔をあけてからシリアル・クロック選択レジスタm (SPSm) を設定してください。

図14 - 54 スレーブ送信の中断手順



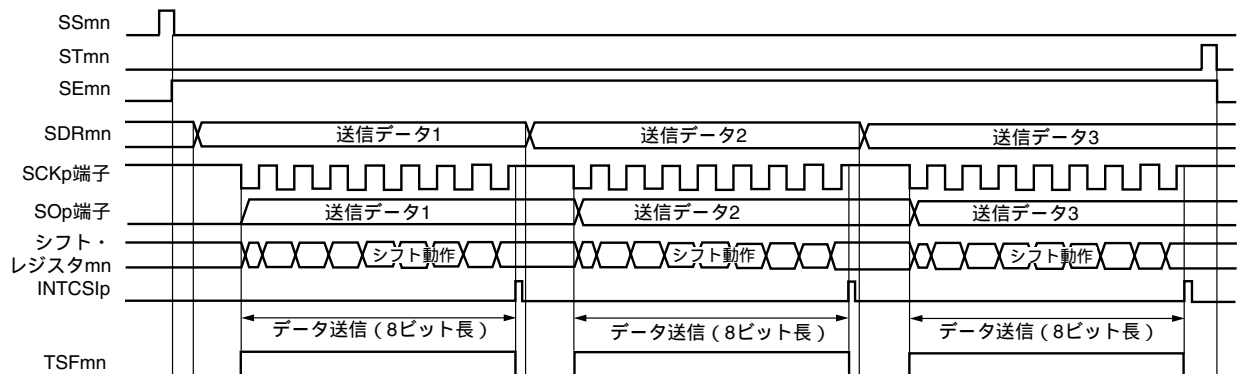
備考 中断後も端子レベルは保持されますので、動作を再開する際にはシリアル出力レジスタm (SOm) を再設定してください (図14 - 55 スレーブ送信の再開設定手順参照)。

図14 - 55 スレーブ送信の再開設定手順



(3) 処理フロー (シングル送信モード時)

図14 - 56 スレーブ送信 (シングル送信モード時) のタイミング・チャート (タイプ1 : DAPmn = 0, CKPmn = 0)



備考 m : ユニット番号 (m = 0-2) n : チャンネル番号 (n = 0-2) p : CSI番号 (p = 00, 01, 10, 20, 40, 41)

78K0R/KC3-L, 78K0R/KD3-L, 78K0R/KE3-L : mn = 00-02, p = 00, 01, 10

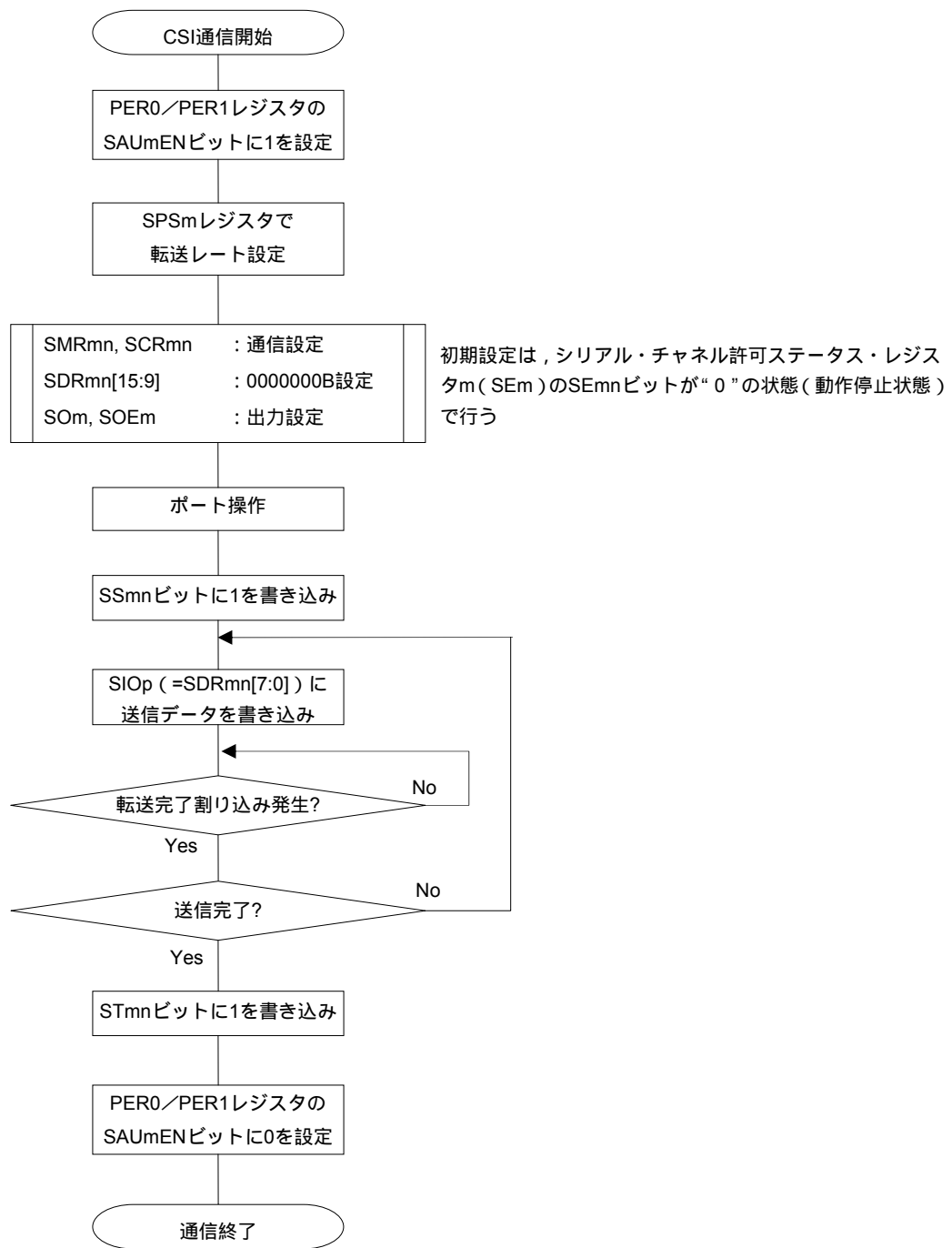
78K0R/KF3-L (μ PD78F1010, 78F1011, 78F1012) , : mn = 00-02, 10, p = 00, 01, 10, 20

78K0R/KG3-L (μ PD78F1013, 78F1014)

78K0R/KF3-L (μ PD78F1027, 78F1028) , : mn = 00-02, 10, 20, 21, p = 00, 01, 10,

78K0R/KG3-L (μ PD78F1029, 78F1030) 20, 40, 41

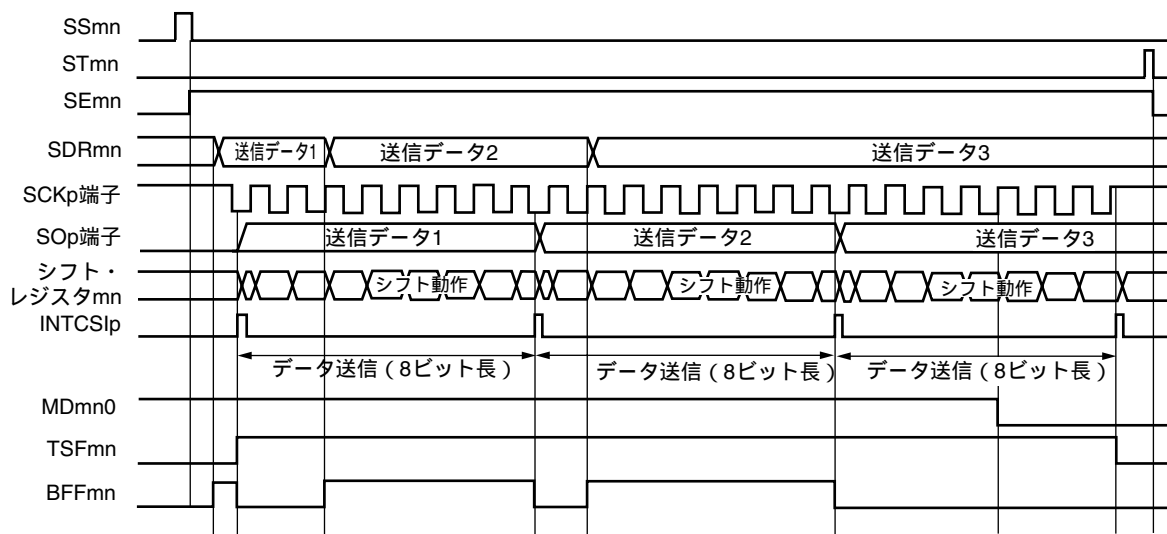
図14 - 57 スレーブ送信 (シングル送信モード時) のフロー・チャート



注意 周辺イネーブル・レジスタ0/1 (PER0/PER1) のSAUmENビットを“1”に設定後に、 f_{CLK} の4クロック以上間隔をあけてからシリアル・クロック選択レジスタm (SPSm) を設定してください。

(4) 処理フロー (連続送信モード時)

図14 - 58 スレーブ送信 (連続送信モード時) のタイミング・チャート (タイプ1 : DAPmn = 0, CKPmn = 0)



(注)

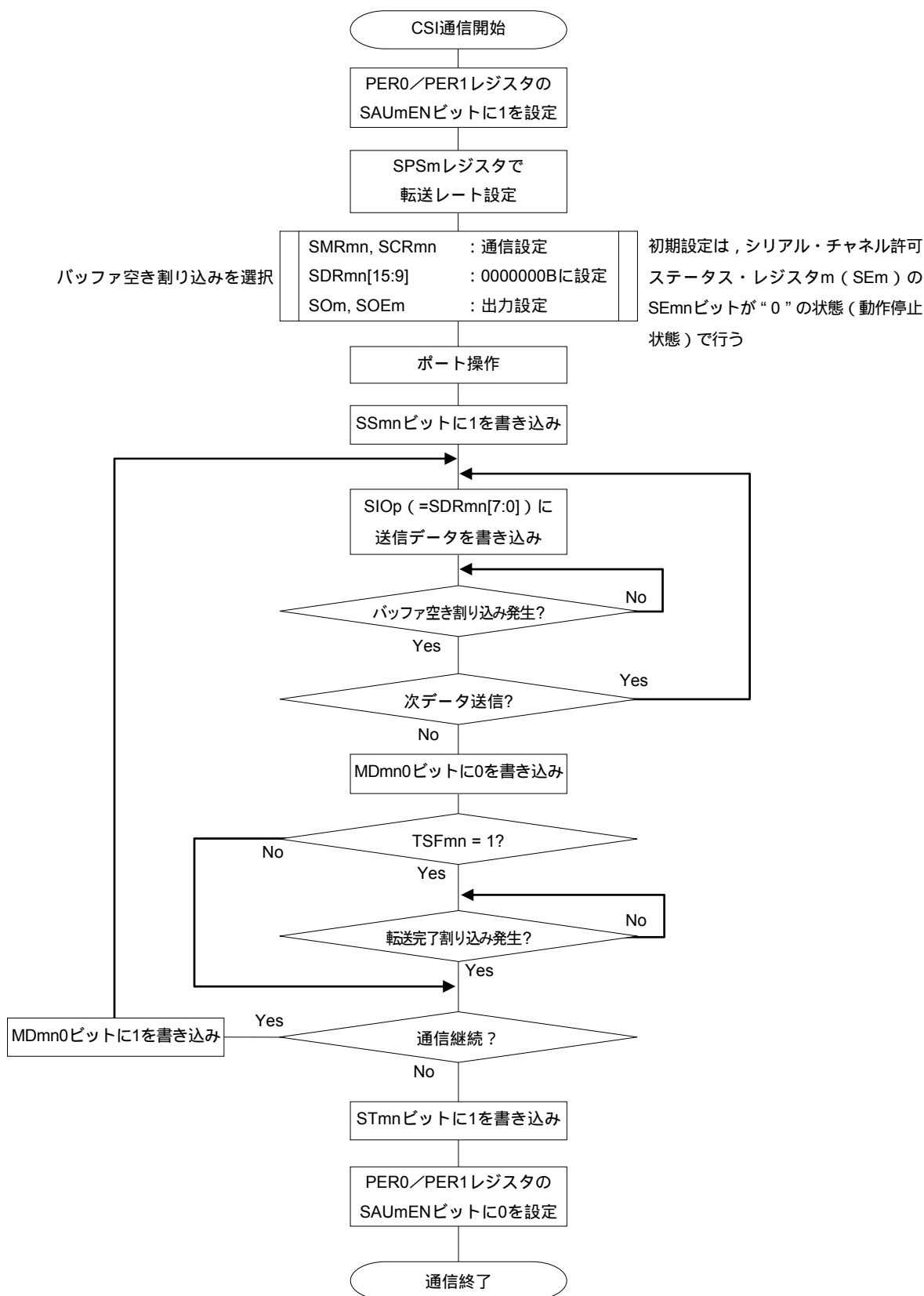
注 シリアル・ステータス・レジスタmn (SSRmn) のBFFmnビットが“1”の期間 (有効なデータがシリアル・データ・レジスタmn (SDRmn) に格納されているとき) にSDRmnレジスタに送信データを書き込むと、送信データが上書きされます。

注意 シリアル・モード・レジスタmn (SMRmn) のMDmn0ビットは、動作中でも書き換えることができます。ただし、最終ビットの転送開始前までに書き換えてください。

備考 m : ユニット番号 (m = 0-2) n : チャネル番号 (n = 0-2) p : CSI番号 (p = 00, 01, 10, 20, 40, 41)

78K0R/KC3-L, 78K0R/KD3-L, 78K0R/KE3-L	: mn = 00-02, p = 00, 01, 10
78K0R/KF3-L (μ PD78F1010, 78F1011, 78F1012),	: mn = 00-02, 10, p = 00, 01, 10, 20
78K0R/KG3-L (μ PD78F1013, 78F1014)	
78K0R/KF3-L (μ PD78F1027, 78F1028),	: mn = 00-02, 10, 20, 21, p = 00, 01, 10,
78K0R/KG3-L (μ PD78F1029, 78F1030)	20, 40, 41

図14 - 59 スレープ送信（連続送信モード時）のフロー・チャート



注意 周辺イネーブル・レジスタ0/1 (PER0/PER1) のSAUmENビットを“1”に設定後に、f_{CLK}の4クロック以上間隔をあけてからシリアル・クロック選択レジスタm (SPSm) を設定してください。

備考 図中の ~ は、図14 - 58 スレープ送信（連続送信モード時）のタイミング・チャートの ~ に対応しています。

14.5.5 スレーブ受信

スレーブ受信とは、他デバイスから転送クロックを入力される状態で、78K0R/Kx3-Lが他デバイスからデータを受信する動作です。

3線シリアル I/O	CSI00	CSI01	CSI10	CSI20 ^{注1}	CSI40 ^{注2}	CSI41 ^{注2}
対象チャンネル	SAU0の チャンネル0	SAU0の チャンネル1	SAU0の チャンネル2	SAU1の チャンネル0	SAU2の チャンネル0	SAU2の チャンネル1
使用端子	$\overline{\text{SCK00}}$, SI00	$\overline{\text{SCK01}}$, SI01	$\overline{\text{SCK10}}$, SI10	$\overline{\text{SCK20}}$, SI20	$\overline{\text{SCK40}}$, SI40	$\overline{\text{SCK41}}$, SI41
割り込み	INTCSI00	INTCSI01	INTCSI10	INTCSI20	INTCSI40	INTCSI41
	転送完了割り込みのみ (パツファ空き割り込みは設定禁止)					
エラー検出フラグ	オーバラン・エラー検出フラグ (OVFmn) のみ					
転送データ長	7ビットまたは8ビット					
転送レート	Max. $f_{\text{MCK}}/6$ [Hz] ^{注3,4}					
データ位相	SCRmnレジスタのDAPmnビットにより選択可能 ・ DAPmn = 0の場合: シリアル・クロックの動作開始からデータ入力を開始 ・ DAPmn = 1の場合: シリアル・クロック動作開始の半クロック前からデータ入力を開始					
クロック位相	SCRmnレジスタのCKPmnビットにより選択可能 ・ CKPmn = 0の場合: 正転 ・ CKPmn = 1の場合: 反転					
データ方向	MSBファーストまたはLSBファースト					

注1. 78K0R/KF3-L, 78K0R/KG3-Lのみ。

- CSI40, CSI41は、78K0R/KF3-L (μ PD78F1027, 78F1028), 78K0R/KG3-L (μ PD78F1029, 78F1030) にのみ搭載されています。
- $\overline{\text{SCK00}}$, $\overline{\text{SCK01}}$, $\overline{\text{SCK10}}$, $\overline{\text{SCK20}}$, $\overline{\text{SCK40}}$, $\overline{\text{SCK41}}$ 端子に入力された外部シリアル・クロックは、内部でサンプリングして使用されるため、最大転送レートは $f_{\text{MCK}}/6$ [Hz]となります。
- この条件を満たし、かつ電気的特性のAC特性 (第30章 電気的特性 (78K0R/KC3-L, 78K0R/KD3-L, 78K0R/KE3-L), 第31章 電気的特性 (78K0R/KF3-L, 78K0R/KG3-L) 参照) を満たす範囲内で使用してください。

備考1. f_{MCK} : 対象チャンネルの動作クロック周波数

- m: ユニット番号 (m = 0-2) n: チャンネル番号 (n = 0-2)

78K0R/KC3-L, 78K0R/KD3-L, 78K0R/KE3-L : mn = 00-02

78K0R/KF3-L (μ PD78F1010, 78F1011, 78F1012), : mn = 00-02, 10

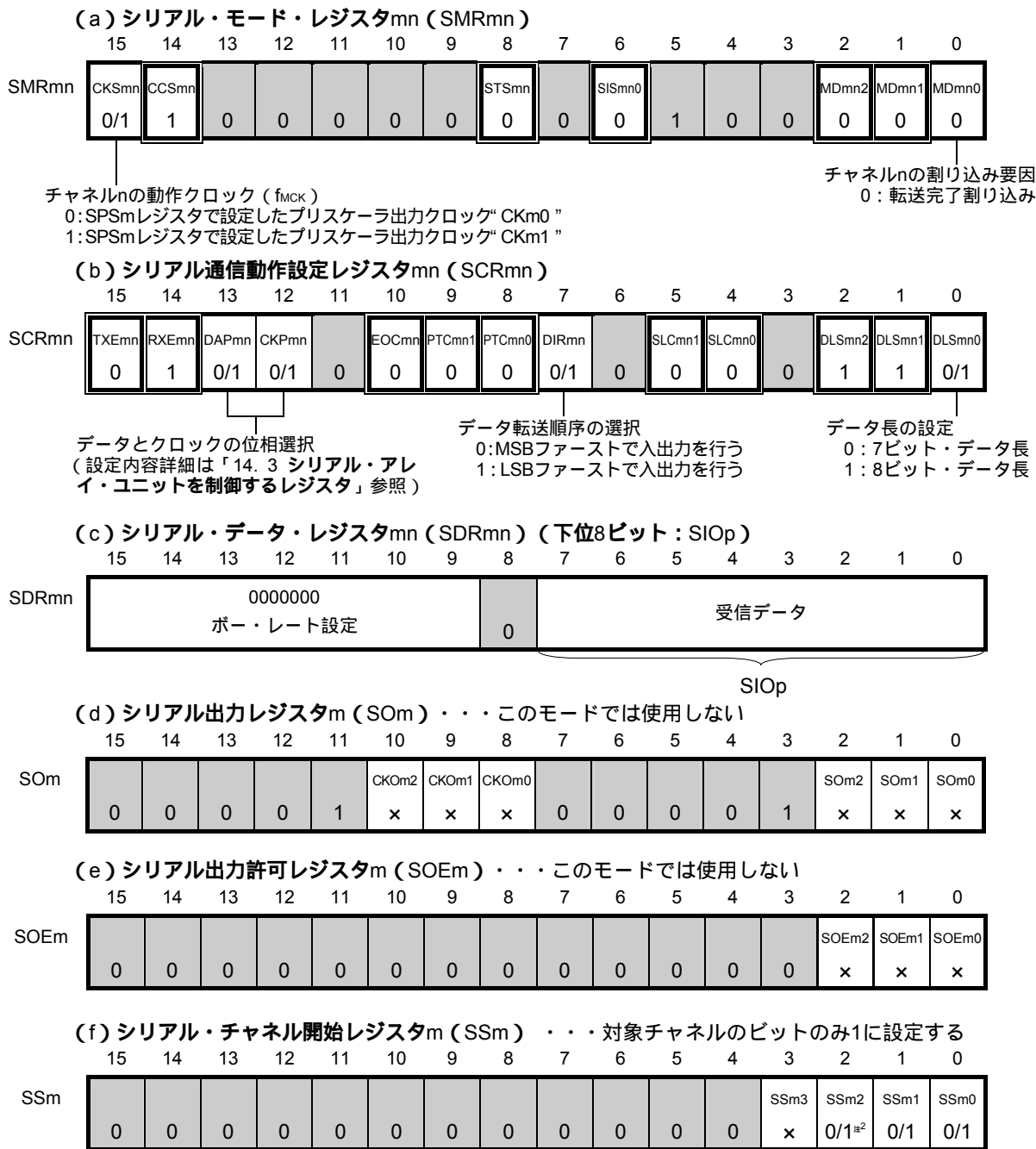
78K0R/KG3-L (μ PD78F1013, 78F1014)

78K0R/KF3-L (μ PD78F1027, 78F1028), : mn = 00-02, 10, 20, 21

78K0R/KG3-L (μ PD78F1029, 78F1030)

(1) レジスタ設定

図14 - 60 3線シリアルI/O (CSI00, CSI01, CSI10, CSI20, CSI40, CSI41) のスレーブ受信時のレジスタ設定内容例

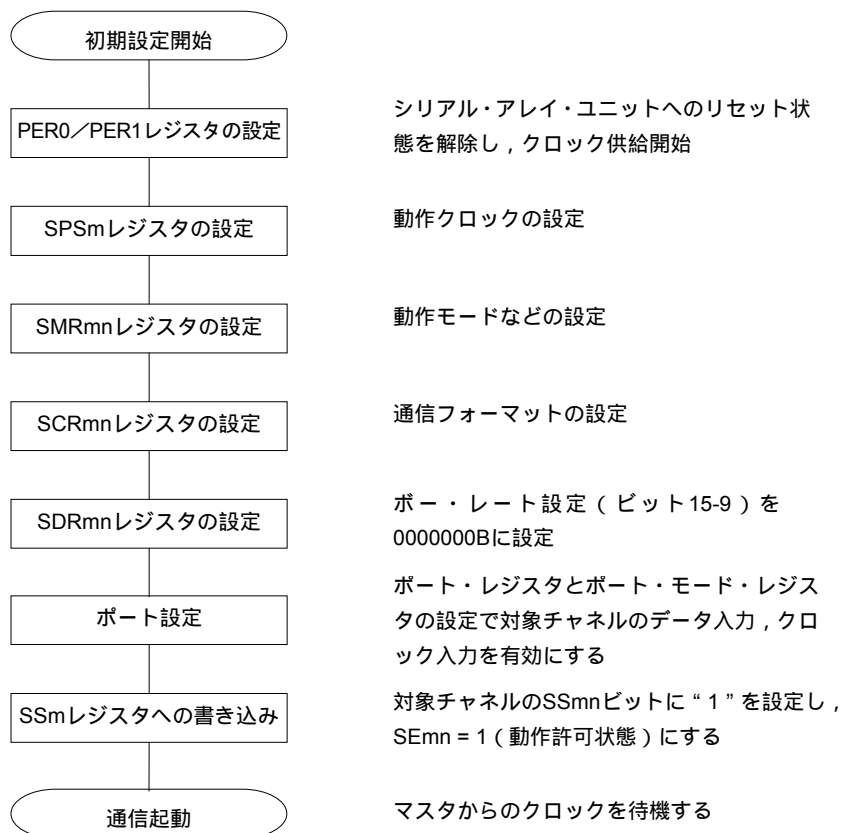


- 注1. シリアル・アレイ・ユニット1の操作では、このビットは無効になります。
- 注2. シリアル・アレイ・ユニット2の操作では、このビットは無効になります。

- 備考1. m: ユニット番号 (m = 0-2) n: チャンネル番号 (n = 0-2) p: CSI番号 (p = 00, 01, 10, 20, 40, 41)
- 78K0R/KC3-L, 78K0R/KD3-L, 78K0R/KE3-L : mn = 00-02, p = 00, 01, 10
- 78K0R/KF3-L (μ PD78F1010, 78F1011, 78F1012), : mn = 00-02, 10, p = 00, 01, 10, 20
- 78K0R/KG3-L (μ PD78F1013, 78F1014)
- 78K0R/KF3-L (μ PD78F1027, 78F1028), : mn = 00-02, 10, 20, 21, p = 00, 01, 10,
- 78K0R/KG3-L (μ PD78F1029, 78F1030) : mn = 00, 41
- 2. : スレーブ受信モードでは設定固定 : 設定不可 (初期値を設定)
 - x: このモードでは使用できないビット (他のモードでも使用しない場合は初期値を設定)
 - 0/1: ユーザの用途に応じて0または1に設定

(2) 操作手順

図14 - 61 スレーブ受信の初期設定手順



注意 周辺イネーブル・レジスタ0/1 (PER0/PER1) のSAUmENビットを“1”に設定後に、 f_{CLK} の4クロック以上間隔をあけてからシリアル・クロック選択レジスタm (SPSm) を設定してください。

図14 - 62 スレーブ受信の中断手順

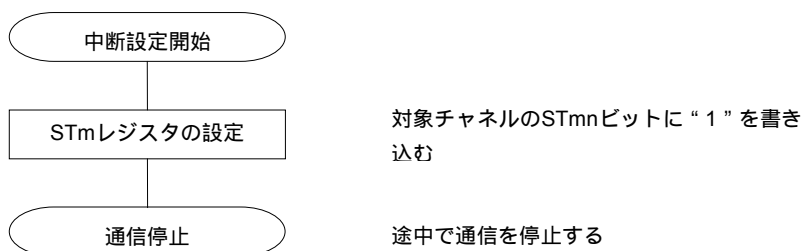


図14 - 63 スレープ受信の再開設定手順

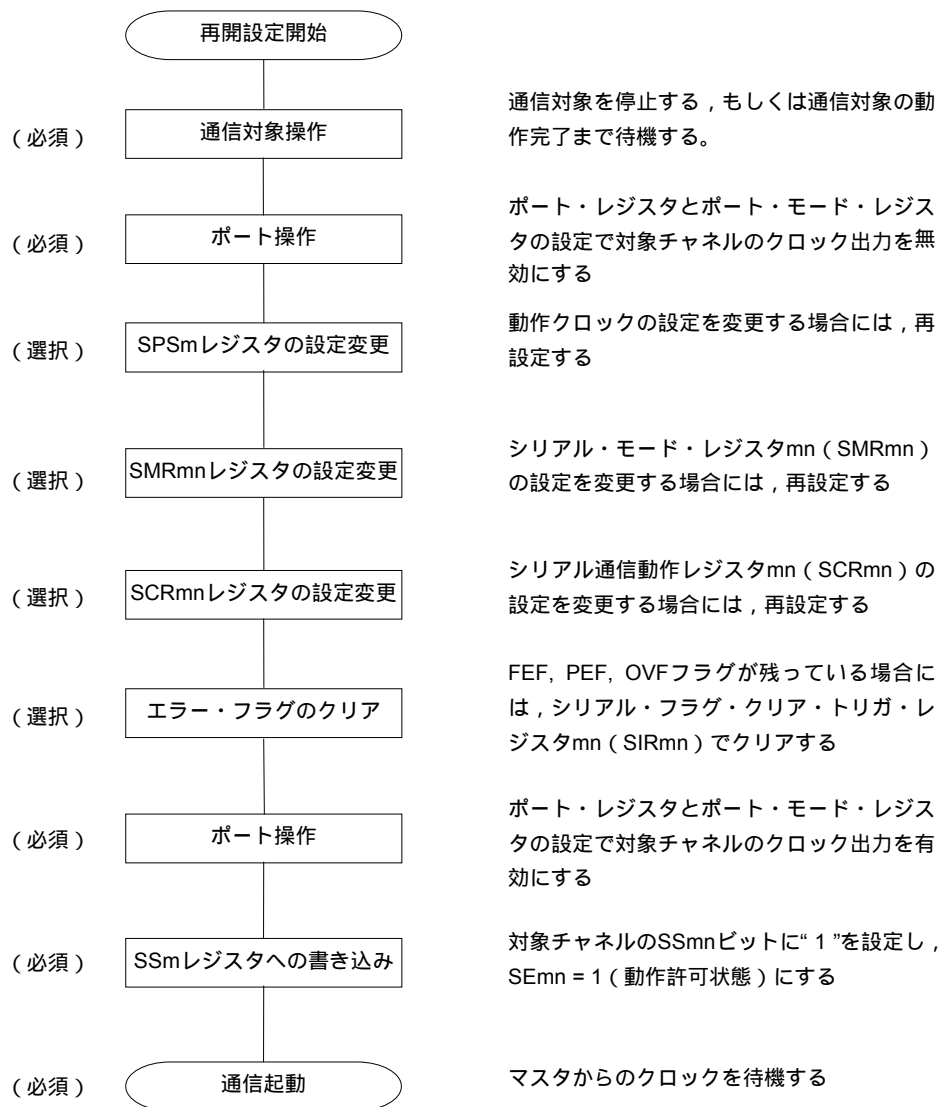
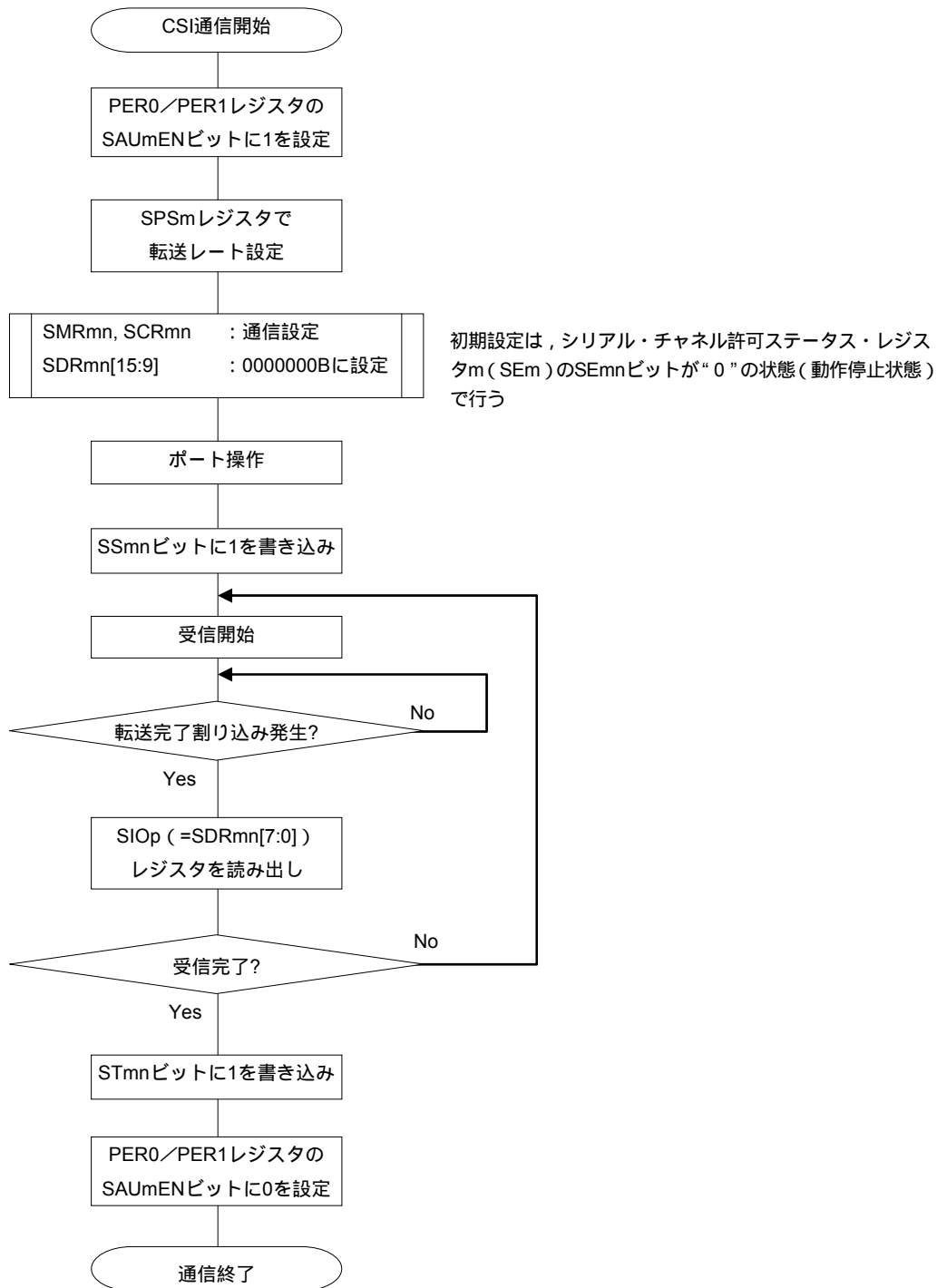


図14 - 65 スレーブ受信 (シングル受信モード時) のフロー・チャート



注意 周辺イネーブル・レジスタ0/1 (PER0/PER1) のSAUmENビットを“1”に設定後に、 f_{CLK} の4クロック以上間隔をあけてからシリアル・クロック選択レジスタm (SPSm) を設定してください。

14.5.6 スレーブ送受信

スレーブ送受信とは、他デバイスから転送クロックを入力される状態で、78K0R/Kx3-Lと他デバイスでデータを送受信する動作です。

3線シリアル I/O	CSI00	CSI01	CSI10	CSI20 ^{注1}	CSI40 ^{注2}	CSI41 ^{注2}
対象チャンネル	SAU0の チャンネル0	SAU0の チャンネル1	SAU0の チャンネル2	SAU1の チャンネル0	SAU2の チャンネル0	SAU2の チャンネル1
使用端子	$\overline{\text{SCK00}}$, SI00, SOm0	$\overline{\text{SCK01}}$, SI01, SOm1	$\overline{\text{SCK10}}$, SI10, SO10	$\overline{\text{SCK20}}$, SI20, SO20	$\overline{\text{SCK40}}$, SI40, SO40	$\overline{\text{SCK41}}$, SI41, SO41
割り込み	INTCSI00	INTCSI01	INTCSI10	INTCSI20	INTCSI40	INTCSI41
	転送完了割り込み（シングル転送モード時）か、バッファ空き割り込み（連続転送モード時）かを選択可能					
エラー検出フラグ	オーバラン・エラー検出フラグ（OVFmn）のみ					
転送データ長	7ビットまたは8ビット					
転送レート	Max. $f_{\text{MCK}}/6$ [Hz] ^{注3,4}					
データ位相	SCRmnレジスタのDAPmnビットにより選択可能 ・ DAPmn = 0の場合：シリアル・クロックの動作開始からデータ入出力を開始 ・ DAPmn = 1の場合：シリアル・クロック動作開始の半クロック前からデータ入出力を開始					
クロック位相	SCRmnレジスタのCKPmnビットにより選択可能 ・ CKPmn = 0の場合：正転 ・ CKPmn = 1の場合：反転					
データ方向	MSBファーストまたはLSBファースト					

注1. 78K0R/KF3-L, 78K0R/KG3-Lのみ。

- CSI40, CSI41は78K0R/KF3-L（ μ PD78F1027, 78F1028）、78K0R/KG3-L（ μ PD78F1029, 78F1030）にのみ搭載されています。
- $\overline{\text{SCK00}}$, $\overline{\text{SCK01}}$, $\overline{\text{SCK10}}$, $\overline{\text{SCK20}}$, $\overline{\text{SCK40}}$, $\overline{\text{SCK41}}$ 端子に入力された外部シリアル・クロックは、内部でサンプリングして使用されるため、最大転送レートは $f_{\text{MCK}}/6$ [Hz]となります。
- この条件を満たし、かつ電気的特性のAC特性（第30章 電気的特性（78K0R/KC3-L, 78K0R/KD3-L, 78K0R/KE3-L）、第31章 電気的特性（78K0R/KF3-L, 78K0R/KG3-L）参照）を満たす範囲内で使用してください。

備考1. f_{MCK} ：対象チャンネルの動作クロック周波数

- m：ユニット番号（m = 0-2） n：チャンネル番号（n = 0-2）

78K0R/KC3-L, 78K0R/KD3-L, 78K0R/KE3-L : mn = 00-02

78K0R/KF3-L（ μ PD78F1010, 78F1011, 78F1012）, : mn = 00-02, 10

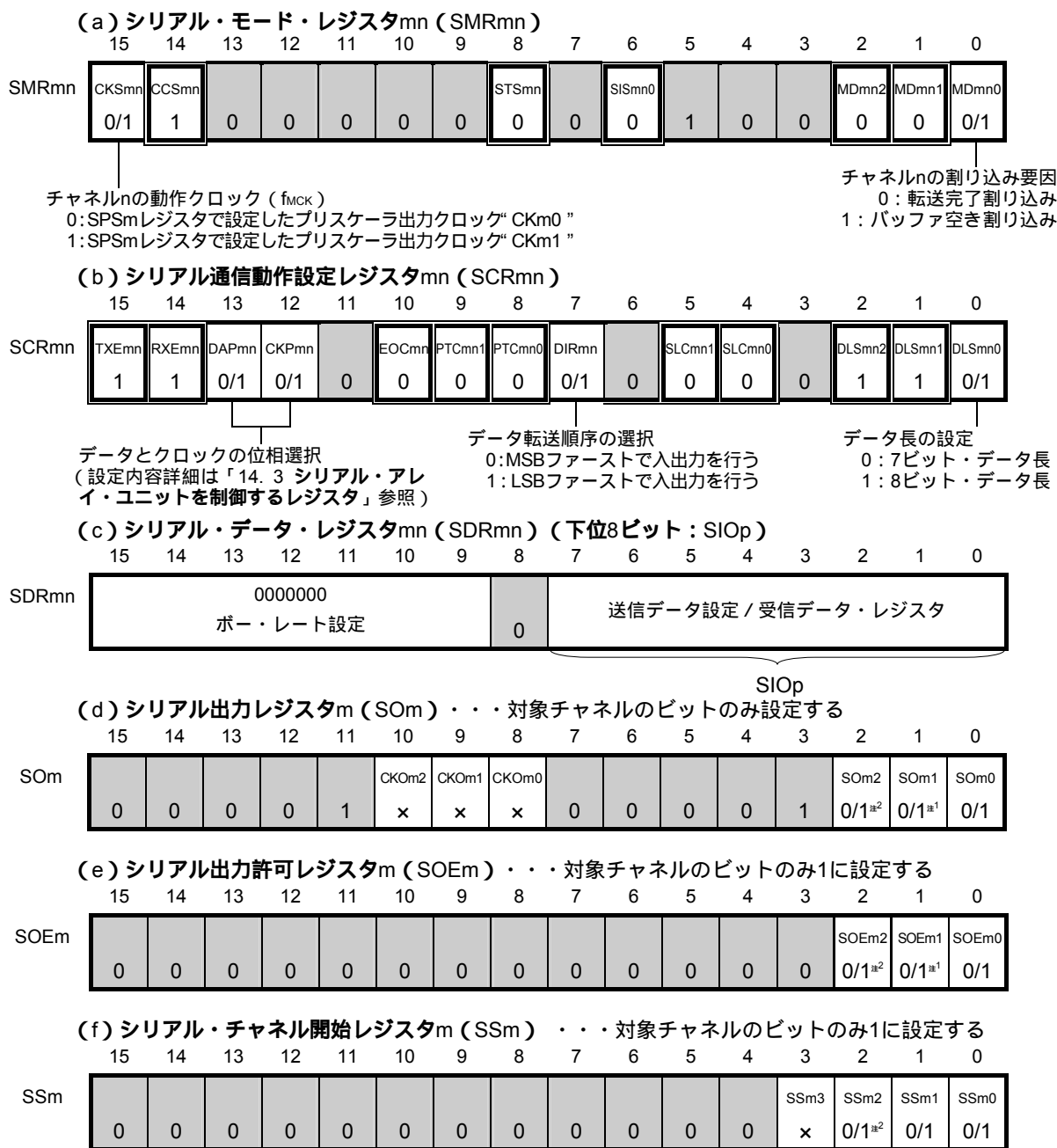
78K0R/KG3-L（ μ PD78F1013, 78F1014）

78K0R/KF3-L（ μ PD78F1027, 78F1028）, : mn = 00-02, 10, 20, 21

78K0R/KG3-L（ μ PD78F1029, 78F1030）

(1) レジスタ設定

図14 - 66 3線シリアルI/O (CSI00, CSI01, CSI10, CSI20, CSI40, CSI41) のスレーブ送受信時のレジスタ設定内容例



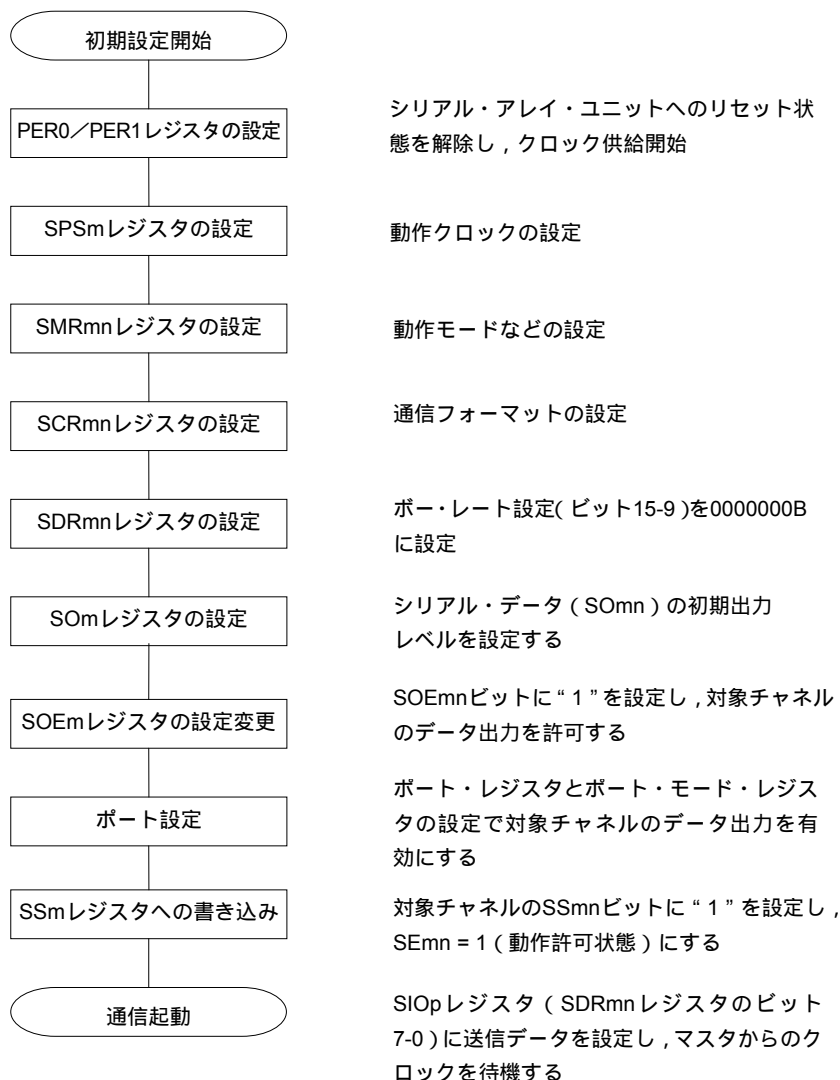
- 注1. シリアル・アレイ・ユニット1の操作では、このビットは無効になります。
 2. シリアル・アレイ・ユニット2の操作では、このビットは無効になります。

注意 マスタからのクロックが開始される前に、必ず送信データをSIOpレジスタへ設定してください。

- 備考1. m: ユニット番号 (m = 0-2) n: チャンネル番号 (n = 0-2) p: CSI番号 (p = 00, 01, 10, 20, 40, 41)
 78K0R/KC3-L, 78K0R/KD3-L, 78K0R/KE3-L : mn = 00-02, p = 00, 01, 10
 78K0R/KF3-L (μPD78F1010, 78F1011, 78F1012), : mn = 00-02, 10, p = 00, 01, 10, 20
 78K0R/KG3-L (μPD78F1013, 78F1014)
 78K0R/KF3-L (μPD78F1027, 78F1028), : mn = 00-02, 10, 20, 21, p = 00, 01, 10,
 78K0R/KG3-L (μPD78F1029, 78F1030) 20, 40, 41
2. : CSIスレーブ送受信モードでは設定固定 : 設定不可 (初期値を設定)
 x: このモードでは使用できないビット (他のモードでも使用しない場合は初期値を設定)
 0/1: ユーザの用途に応じて0または1に設定

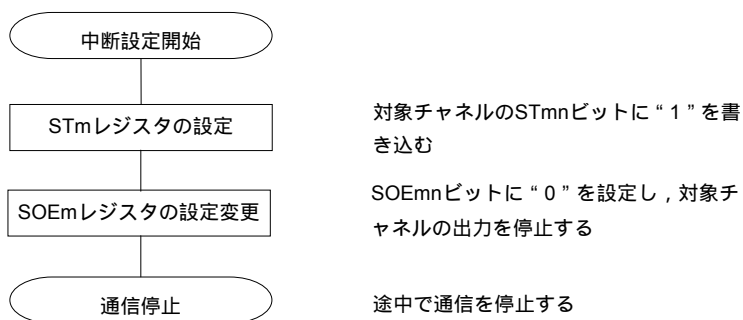
(2) 操作手順

図14 - 67 スレーブ送受信の初期設定手順



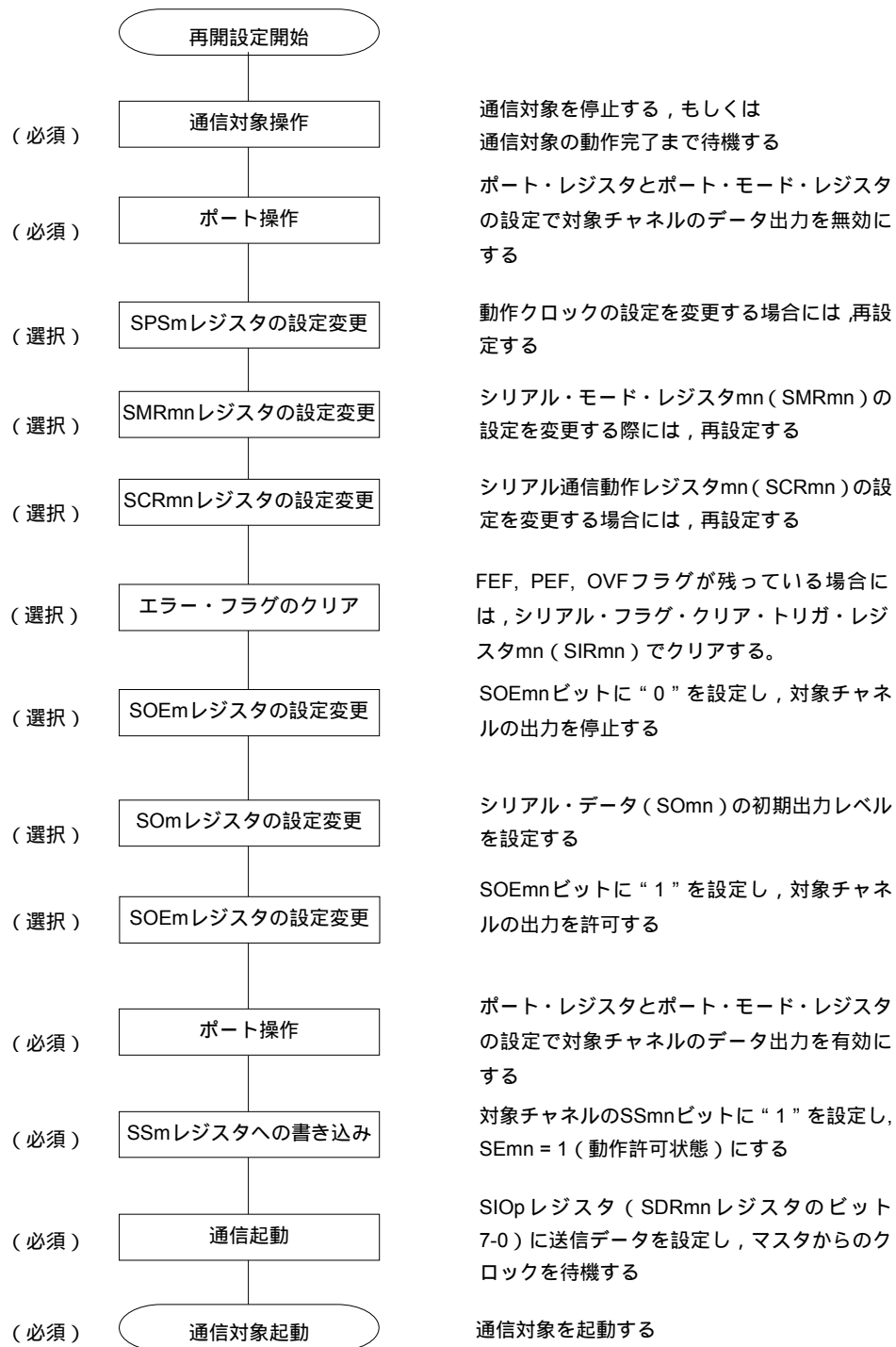
- 注意1. 周辺イネーブル・レジスタ0, 1 (PER0/PER1) のSAUmENビットを“1”に設定後に、f_{CLK}の4クロック以上間隔をあけてからシリアル・クロック選択レジスタm (SPSm) を設定してください。
2. マスタからのクロックが開始される前に、必ず送信データをSIOpレジスタへ設定してください。

図14 - 68 スレーブ送受信の中断手順



備考 中断後も端子レベルは保持されますので、動作を再開する際にはシリアル出力レジスタm (SOmn) を再設定してください(図14 - 69 スレーブ送受信の再開設定手順参照)。

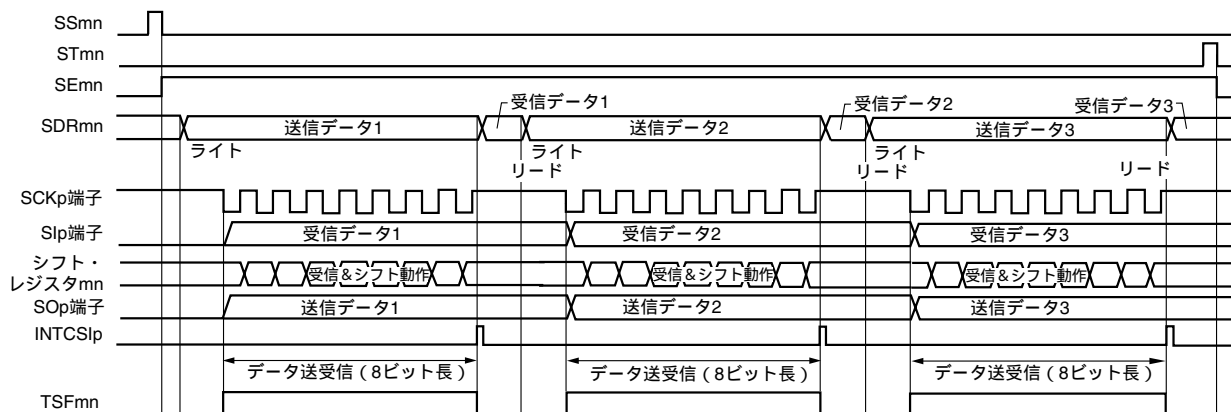
図14 - 69 スレーブ送受信の再開設定手順



注意 マスタからのクロックが開始される前に、必ず送信データをSIOpレジスタへ設定してください。

(3) 処理フロー (シングル送受信モード時)

図14 - 70 スレーブ送受信 (シングル送受信モード時) のタイミング・チャート (タイプ1: DAPmn = 0, CKPmn = 0)



備考 m : ユニット番号 (m = 0-2) n : チャンネル番号 (n = 0-2) p : CSI番号 (p = 00, 01, 10, 20, 40, 41)

78K0R/KC3-L, 78K0R/KD3-L, 78K0R/KE3-L : mn = 00-02, p = 00, 01, 10

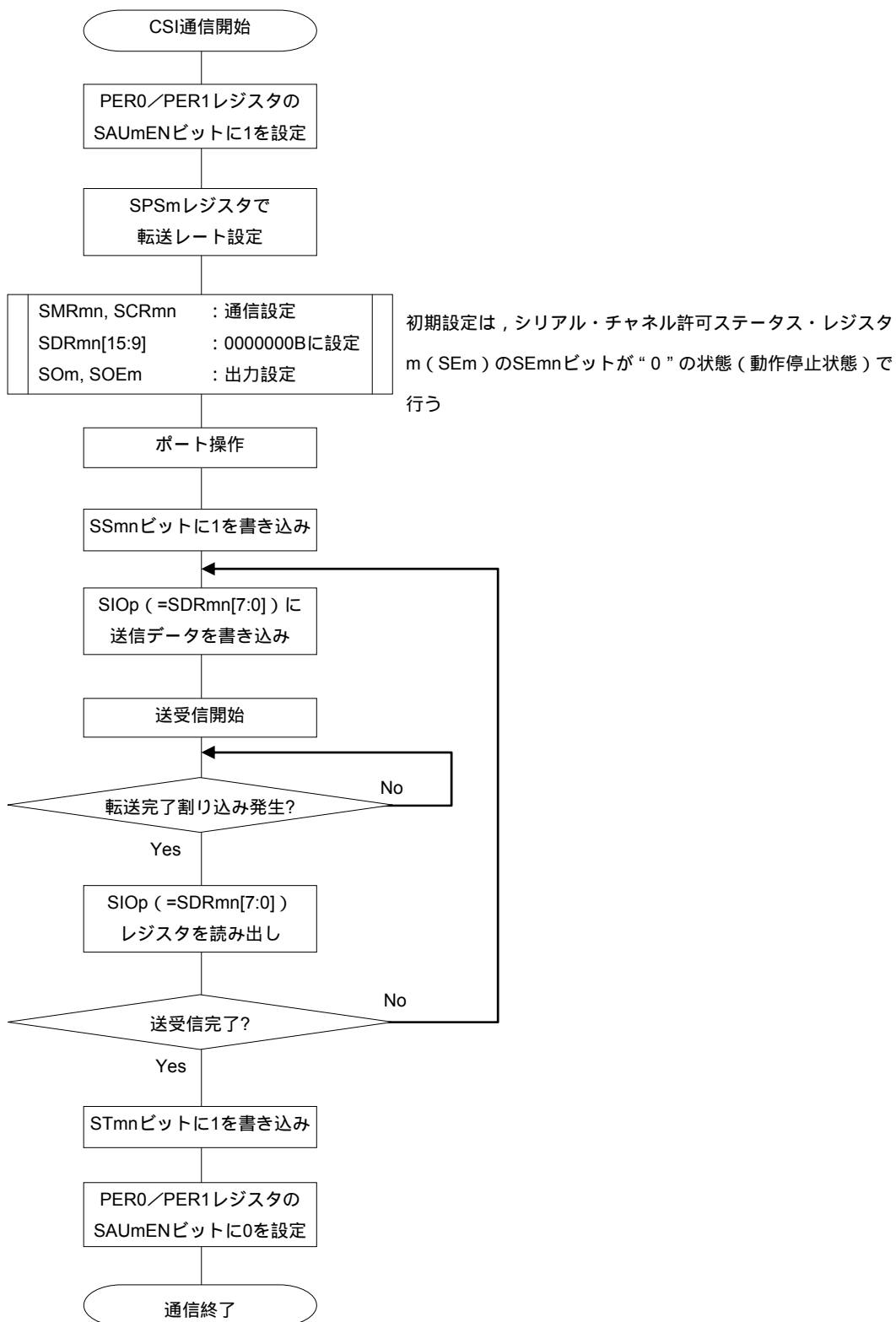
78K0R/KF3-L (μ PD78F1010, 78F1011, 78F1012), : mn = 00-02, 10, p = 00, 01, 10, 20

78K0R/KG3-L (μ PD78F1013, 78F1014)

78K0R/KF3-L (μ PD78F1027, 78F1028), : mn = 00-02, 10, 20, 21, p = 00, 01, 10,

78K0R/KG3-L (μ PD78F1029, 78F1030) 20, 40, 41

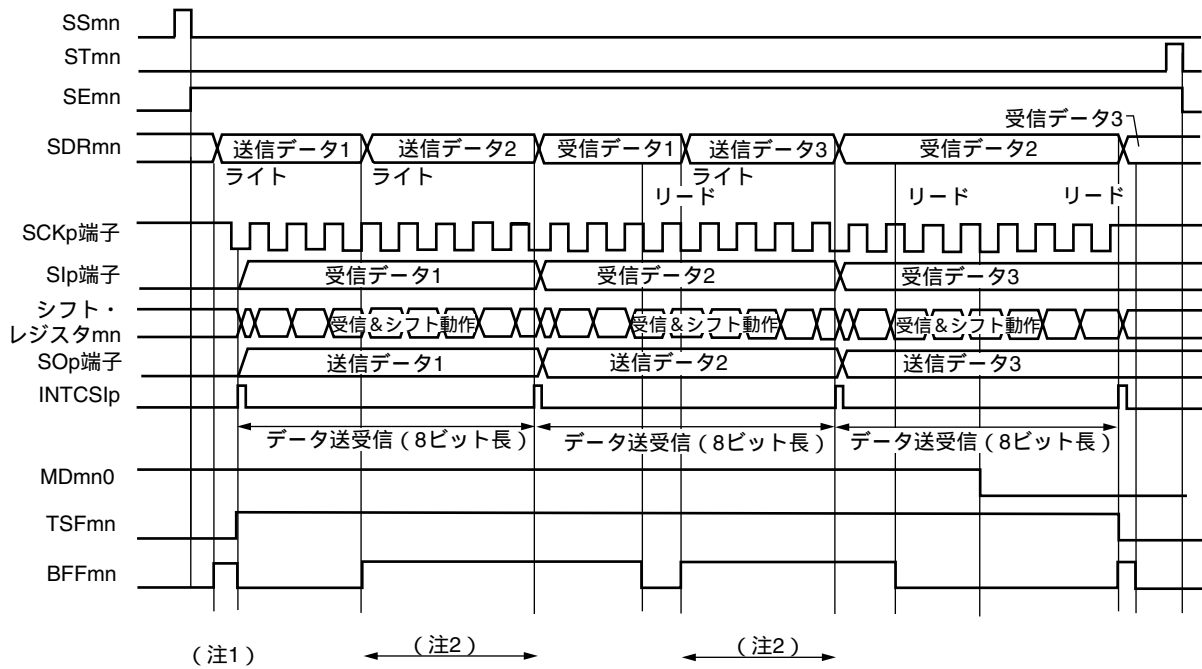
図14 - 71 スレーブ送受信 (シングル送受信モード時) のフロー・チャート



- 注意1. 周辺イネーブル・レジスタ0/1 (PER0/PER1) のSAUmENビットを“1”に設定後に、f_{CLK}の4クロック以上間隔をあけてからシリアル・クロック選択レジスタm (SPSm) を設定してください。
2. マスタからのクロックが開始される前に、必ず送信データをSIOpレジスタへ設定してください。

(4) 処理フロー（連続送受信モード時）

図14 - 72 スレープ送受信（連続送受信モード時）のタイミング・チャート（タイプ1：DAPmn = 0, CKPmn = 0）

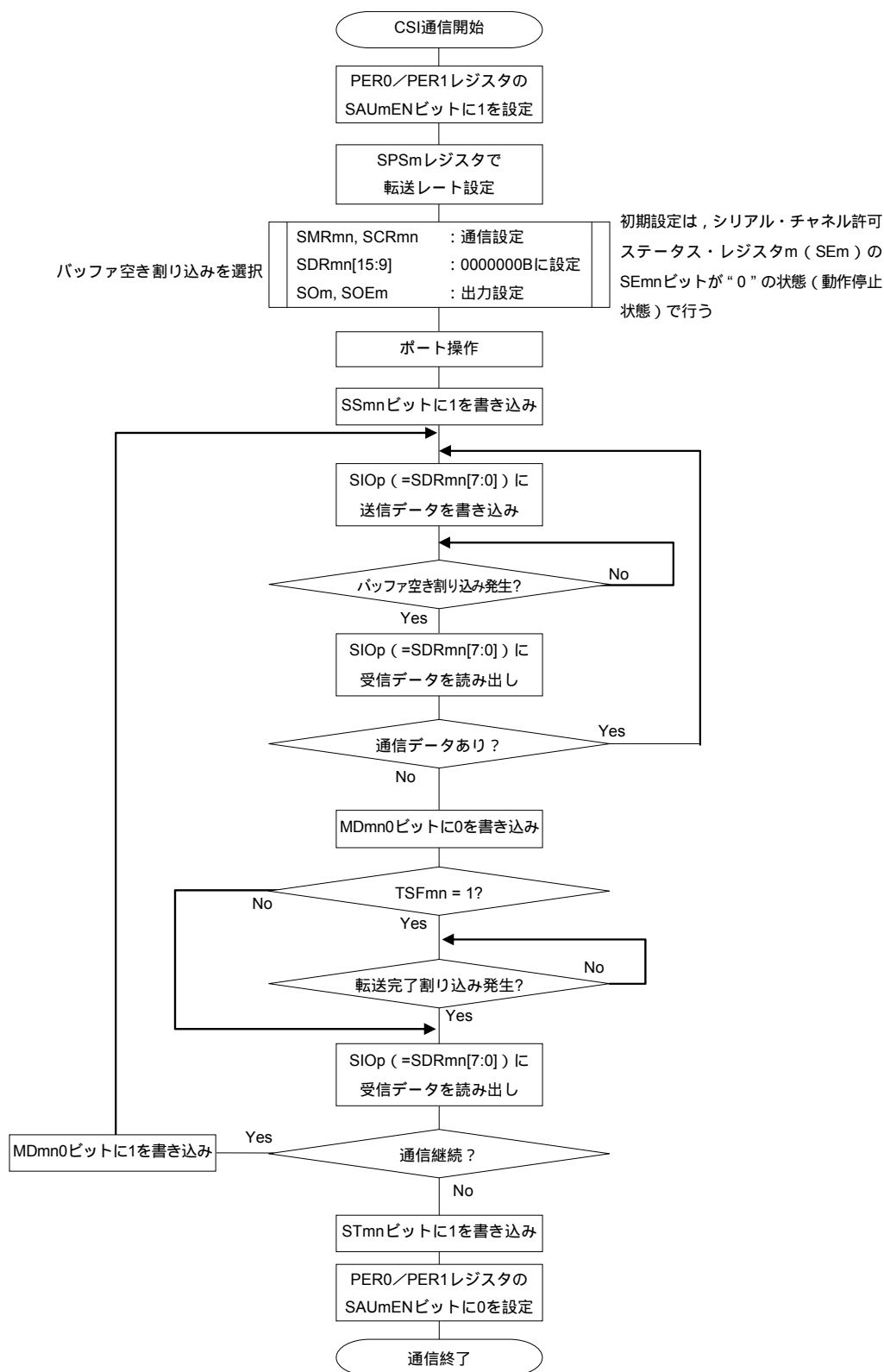


- 注1. シリアル・ステータス・レジスタmn (SSRmn) のBFFmnビットが“1”の期間（有効なデータがシリアル・データ・レジスタmn (SDRmn) に格納されている時）にSDRmnレジスタに送信データを書き込むと、送信データが上書きされます。
2. この期間にSDRmnレジスタをリードすると、送信データを読み出すことができます。その際、転送動作には影響はありません。

注意 シリアル・モード・レジスタmn(SMRmn)のMDmn0ビットは、動作中でも書き換えることができます。ただし、最後の送信データの転送完了割り込みに間に合わせるために、最終ビットの転送開始前までに書き換えてください。

- 備考1. 図中の ~ は、図14 - 73 スレープ送受信（連続送受信モード時）のフロー・チャートの ~ に対応しています。
2. m : ユニット番号 (m = 0-2) n : チャネル番号 (n = 0-2) p : CSI番号 (p = 00, 01, 10, 20, 40, 41)
- | | |
|---|---|
| 78K0R/KC3-L, 78K0R/KD3-L, 78K0R/KE3-L | : mn = 00-02, p = 00, 01, 10 |
| 78K0R/KF3-L (μPD78F1010, 78F1011, 78F1012), | : mn = 00-02, 10, p = 00, 01, 10, 20 |
| 78K0R/KG3-L (μPD78F1013, 78F1014) | |
| 78K0R/KF3-L (μPD78F1027, 78F1028), | : mn = 00-02, 10, 20, 21, p = 00, 01, 10, |
| 78K0R/KG3-L (μPD78F1029, 78F1030) | 20, 40, 41 |

図14 - 73 スレーブ送受信（連続送受信モード時）のフロー・チャート



注意1. 周辺イネーブル・レジスタ0, 1 (PER0, PER1) のSAUmENビットを“1”に設定後に、fCLKの4クロック以上間隔をあけてからシリアル・クロック選択レジスタm (SPSm) を設定してください。

2. マスタからのクロックが開始される前に、必ず送信データをSIOpレジスタへ設定してください。

備考 図中の ~ は、図14 - 72 スレーブ送受信（連続送受信モード時）のタイミング・チャートの ~ に対応しています。

14. 5. 7 転送クロック周波数の算出

3線シリアルI/O (CSI00, CSI01, CSI10, CSI20, CSI40, CSI41) 通信での転送クロック周波数は下記の計算式にて算出できます。

(1) マスタの場合

$$\text{(転送クロック周波数)} = \{ \text{対象チャンネルの動作クロック (} f_{\text{MCK}} \text{) 周波数} \} \div (\text{SDRmn}[15:9] + 1) \div 2 \text{ [Hz]}$$

(2) スレーブの場合

$$\text{(転送クロック周波数)} = \{ \text{マスタが供給するシリアル・クロック (} \overline{\text{SCK}} \text{) 周波数} \}^{\text{注}} \text{ [Hz]}$$

注 ただし、許容最大転送クロック周波数は $f_{\text{MCK}}/6$ となります。

備考 SDRmn[15:9] は、シリアル・データ・レジスタ mn (SDRmn) のビット 15-9 の値 (0000000B-1111111B) なので、0-127になります。

動作クロック(f_{MCK})は、シリアル・クロック選択レジスタm(SPSm)とシリアル・モード・レジスタmn(SMRmn)のビット15 (CKSmn) で決まります。

表14 - 2 3線シリアルI/O動作クロックの選択

SMRmn レジスタ	SPSmレジスタ								動作クロック (f _{CLK}) ^{注1}		
	CKSmn	PRS m13	PRS m12	PRS m11	PRS m10	PRS m03	PRS m02	PRS m01	PRS m00	f _{CLK} = 20 MHz 動作時	
0		X	X	X	X	0	0	0	0	f _{CLK}	20 MHz
		X	X	X	X	0	0	0	1	f _{CLK} /2	10 MHz
		X	X	X	X	0	0	1	0	f _{CLK} /2 ²	5 MHz
		X	X	X	X	0	0	1	1	f _{CLK} /2 ³	2.5 MHz
		X	X	X	X	0	1	0	0	f _{CLK} /2 ⁴	1.25 MHz
		X	X	X	X	0	1	0	1	f _{CLK} /2 ⁵	625 kHz
		X	X	X	X	0	1	1	0	f _{CLK} /2 ⁶	313 kHz
		X	X	X	X	0	1	1	1	f _{CLK} /2 ⁷	156 kHz
		X	X	X	X	1	0	0	0	f _{CLK} /2 ⁸	78.1 kHz
		X	X	X	X	1	0	0	1	f _{CLK} /2 ⁹	39.1 kHz
		X	X	X	X	1	0	1	0	f _{CLK} /2 ¹⁰	19.5 kHz
		X	X	X	X	1	0	1	1	f _{CLK} /2 ¹¹	9.77 kHz
		X	X	X	X	1	1	1	1	m = 0の場合INTTM02 ^{注2} , m = 1の場合は設定禁止	
1		0	0	0	0	X	X	X	X	f _{CLK}	20 MHz
		0	0	0	1	X	X	X	X	f _{CLK} /2	10 MHz
		0	0	1	0	X	X	X	X	f _{CLK} /2 ²	5 MHz
		0	0	1	1	X	X	X	X	f _{CLK} /2 ³	2.5 MHz
		0	1	0	0	X	X	X	X	f _{CLK} /2 ⁴	1.25 MHz
		0	1	0	1	X	X	X	X	f _{CLK} /2 ⁵	625 kHz
		0	1	1	0	X	X	X	X	f _{CLK} /2 ⁶	313 kHz
		0	1	1	1	X	X	X	X	f _{CLK} /2 ⁷	156 kHz
		1	0	0	0	X	X	X	X	f _{CLK} /2 ⁸	78.1 kHz
		1	0	0	1	X	X	X	X	f _{CLK} /2 ⁹	39.1 kHz
		1	0	1	0	X	X	X	X	f _{CLK} /2 ¹⁰	19.5 kHz
		1	0	1	1	X	X	X	X	f _{CLK} /2 ¹¹	9.77 kHz
		1	1	1	1	X	X	X	X	m = 0の場合INTTM02 ^{注2} , m = 1の場合は設定禁止	
上記以外									設定禁止		

注1. f_{CLK}に選択しているクロックを変更(システム・クロック制御レジスタ(CKC)の値を変更)する場合は、シリアル・アレイ・ユニット(SAU)の動作を停止(シリアル・チャンネル停止レジスタm(STm) = 000FH)させてから変更してください。動作クロックにINTTM02を選択する場合は、タイマ・アレイ・ユニット0も停止(タイマ・チャンネル停止レジスタ0(TT0) = 00FFH)させてください。

2. タイマ・アレイ・ユニット0のチャンネル2において、f_{SUB}/4^{注3}をカウント・クロックに選択したインターバル・タイマ動作をし(タイマ入力選択レジスタ0(TIS0)のTIS02ビットに“1”を設定)、SPS0レジスタでINTTM02を選択することにより、f_{CLK}の周波数(メイン・システム・クロック、サブシステム・クロック)に関係なくサブシステム・クロックの分周固定でSAU0を動作させることが可能です。ただし、f_{CLK}を変更する場合は、上記の注1のようにSAU0、TAU0を停止させる必要があります。

3. 78K0R/KC3-L(40ピン)には、サブシステム・クロックはありません。

備考1. X: Don't care

2. m: ユニット番号 (m = 0-2) n: チャンネル番号 (n = 0-2)

78K0R/KC3-L, 78K0R/KD3-L, 78K0R/KE3-L : mn = 00-02

78K0R/KF3-L (μPD78F1010, 78F1011, 78F1012), : mn = 00-02, 10

78K0R/KG3-L (μPD78F1013, 78F1014)

78K0R/KF3-L (μPD78F1027, 78F1028), : mn = 00-02, 10, 20, 21

78K0R/KG3-L (μPD78F1029, 78F1030)

14.5.8 3線シリアル/O (CSI00, CSI01, CSI10, CSI20, CSI40, CSI41)通信時におけるエラー発生時の処理手順

3線シリアル/O (CSI00, CSI01, CSI10, CSI20, CSI40, CSI41) 通信時にエラーが発生した場合の処理手順を図14 - 74に示します。

図14 - 74 オーバラン・エラー発生時の処理手順

ソフトウェア操作	ハードウェアの状態	備考
シリアル・データ・レジスタmn (SDRmn) をリードする	SSRmnレジスタのBFFmnビットが“0”となり、チャンネルnは受信可能状態になる	エラー処理中に次の受信を完了した場合にオーバラン・エラーになるのを防ぐために行う
シリアル・ステータス・レジスタmn (SSRmn) をリードする		エラーの種類を判別を行い、リード値はエラー・フラグのクリアに使用する
シリアル・フラグ・クリア・トリガ・レジスタmn (SIRmn) に“1”をライトする	エラー・フラグがクリアされる	SSRmnレジスタのリード値をそのままSIRmnレジスタに書き込むことで、読み出し時のエラーのみをクリアできる

備考 m : ユニット番号 (m = 0-2) n : チャネル番号 (n = 0-2)

78K0R/KC3-L, 78K0R/KD3-L, 78K0R/KE3-L : mn = 00-02

78K0R/KF3-L (μPD78F1010, 78F1011, 78F1012) , : mn = 00-02, 10

78K0R/KG3-L (μPD78F1013, 78F1014)

78K0R/KF3-L (μPD78F1027, 78F1028) , : mn = 00-02, 10, 20, 21

78K0R/KG3-L (μPD78F1029, 78F1030)

14.6 UART (UART0-UART4) 通信の動作

シリアル・データ送信 (TxD) とシリアル・データ受信 (RxD) の2本のラインによる、調歩同期式通信機能です。この2本の通信ラインを使用し、スタート・ビット、データ、パリティ・ビット、ストップ・ビットからなる1データ・フレームごとに通信相手と非同期で (内部ボー・レートを使用して)、データを送受信します。送信専用 (偶数チャネル) と受信専用 (奇数チャネル) の2チャネルを使用することで、全2重UART通信が実現できます。また、タイマ・アレイ・ユニット0と外部割り込み (INTP0) を組み合わせてLIN-busにも対応可能です。

[データ送受信]

- ・ 5, 7, 8ビットのデータ長
- ・ MSB/LSBファーストの選択
- ・ 送受信データのレベル設定, 反転の選択
- ・ パリティ・ビット付加, パリティ・チェック機能
- ・ ストップ・ビット付加

[割り込み機能]

- ・ 転送完了割り込み / バッファ空き割り込み
- ・ フレーミング・エラー, パリティ・エラー, オーバラン・エラーによるエラー割り込み

[エラー検出フラグ]

- ・ フレーミング・エラー, パリティ・エラー, オーバラン・エラー

また, 78K0R/KC3-L, 78K0R/KD3-L, 78K0R/KE3-LのUART0, 78K0R/KF3-L, 78K0R/KG3-LのUART3は, LIN-busに対応しています。

[LIN-bus機能]

- ・ ウエイクアップ信号検出
- ・ シンク・ブレイク・フィールド (SBF) 検出
- ・ シンク・フィールド測定, ボー・レート算出

} 外部割り込み (INTP0),
タイマ・アレイ・ユニット0を使用

UART0では、SAU0のチャンネル0, 1を使用します。
 UART1では、SAU0のチャンネル2, 3を使用します。
 UART2では、SAU1のチャンネル0, 1を使用します。
 UART3では、SAU1のチャンネル2, 3を使用します。
 UART4では、SAU2のチャンネル0, 1を使用します。

78K0R/KC3-L, 78K0R/KD3-L, 78K0R/KE3-L

ユニット	チャンネル	CSIとして使用	UARTとして使用	簡易I ² Cとして使用
0	0	CSI00	UART0 (LIN-bus対応)	-
	1	CSI01		-
	2	CSI10	UART1	IIC10
	3	-		-

78K0R/KF3-L, 78K0R/KG3-L

ユニット	チャンネル	CSIとして使用	UARTとして使用	簡易I ² Cとして使用
0	0	CSI00	UART0	-
	1	CSI01		-
	2	CSI10	UART1	IIC10
	3	-		-
1	0	CSI20	UART2	IIC20
	1	-		-
	2	-	UART3 (LIN-bus対応)	-
	3	-		-
2 [※]	0	CSI40	UART4	-
	1	CSI41		-

注 シリアル・アレイ・ユニット2は、 μ PD78F1027, 78F1028, 78F1029, 78F1030にのみ搭載されています。

注意 UARTとして使用する場合は、送信側（偶数チャンネル）と受信側（奇数チャンネル）のどちらのチャンネルもUARTとしてしか使用することはできません。

UARTの通信動作は、以下の4種類があります。

- ・ UART送信 (14.6.1項を参照)
- ・ UART受信 (14.6.2項を参照)
- ・ LIN送信 (UART0またはUART3のみ) (14.7.1項を参照)
- ・ LIN受信 (UART0またはUART3のみ) (14.7.2項を参照)

14.6.1 UART送信

UART送信は、78K0R/Kx3-Lから他デバイスへ、非同期（調歩同期）でデータを送信する動作です。

UART送信では、そのUARTに使用する2チャンネルのうち、偶数チャンネルのほうを使用します。

UART	UART0	UART1	UART2 ^{注1}	UART3 ^{注1}	UART4 ^{注2}
対象チャンネル	SAU0の チャンネル0	SAU0の チャンネル2	SAU1の チャンネル0	SAU1の チャンネル2	SAU2の チャンネル0
使用端子	TxD0	TxD1	TxD2	TxD3	TxD4
割り込み	INTST0	INTST1	INTST2	INTST3	INTST4
	転送完了割り込み（シングル転送モード時）か、バッファ空き割り込み（連続転送モード時）かを選択可能				
エラー検出フラグ	なし				
転送データ長	5ビットまたは7ビットまたは8ビット				
転送レート	Max. $f_{MCK}/6$ [bps] (SDRmn[15:9] = 2以上), Min. $f_{CLK} / (2 \times 2^{11} \times 128)$ [bps] ^{注3}				
データ位相	正転出力（デフォルト：ハイ・レベル） 反転出力（デフォルト：ロウ・レベル）				
パリティ・ビット	以下の選択が可能 <ul style="list-style-type: none"> ・パリティ・ビットなし ・0パリティ・ビット付加 ・偶数パリティ付加 ・奇数パリティ付加 				
ストップ・ビット	以下の選択が可能 <ul style="list-style-type: none"> ・1ビット付加 ・2ビット付加 				
データ方向	MSBファーストまたはLSBファースト				

注1. 78K0R/KF3-L, 78K0R/KG3-Lのみ。

2. UART4は、78K0R/KF3-L (μ PD78F1027, 78F1028), 78K0R/KG3-L (μ PD78F1029, 78F1030) にのみ搭載されています。
3. この条件を満たし、かつ電気的特性のAC特性（第30章 電気的特性（78K0R/KC3-L, 78K0R/KD3-L, 78K0R/KE3-L）, 第31章 電気的特性（78K0R/KF3-L, 78K0R/KG3-L）参照）を満たす範囲内で使用してください。

備考1. f_{MCK} : 対象チャンネルの動作クロック周波数

f_{CLK} : システム・クロック周波数

2. m: ユニット番号 (m = 0-2) n: チャンネル番号 (n = 0, 2)

78K0R/KC3-L, 78K0R/KD3-L, 78K0R/KE3-L : mn = 00, 02

78K0R/KF3-L (μ PD78F1010, 78F1011, 78F1012), : mn = 00, 02, 10, 12

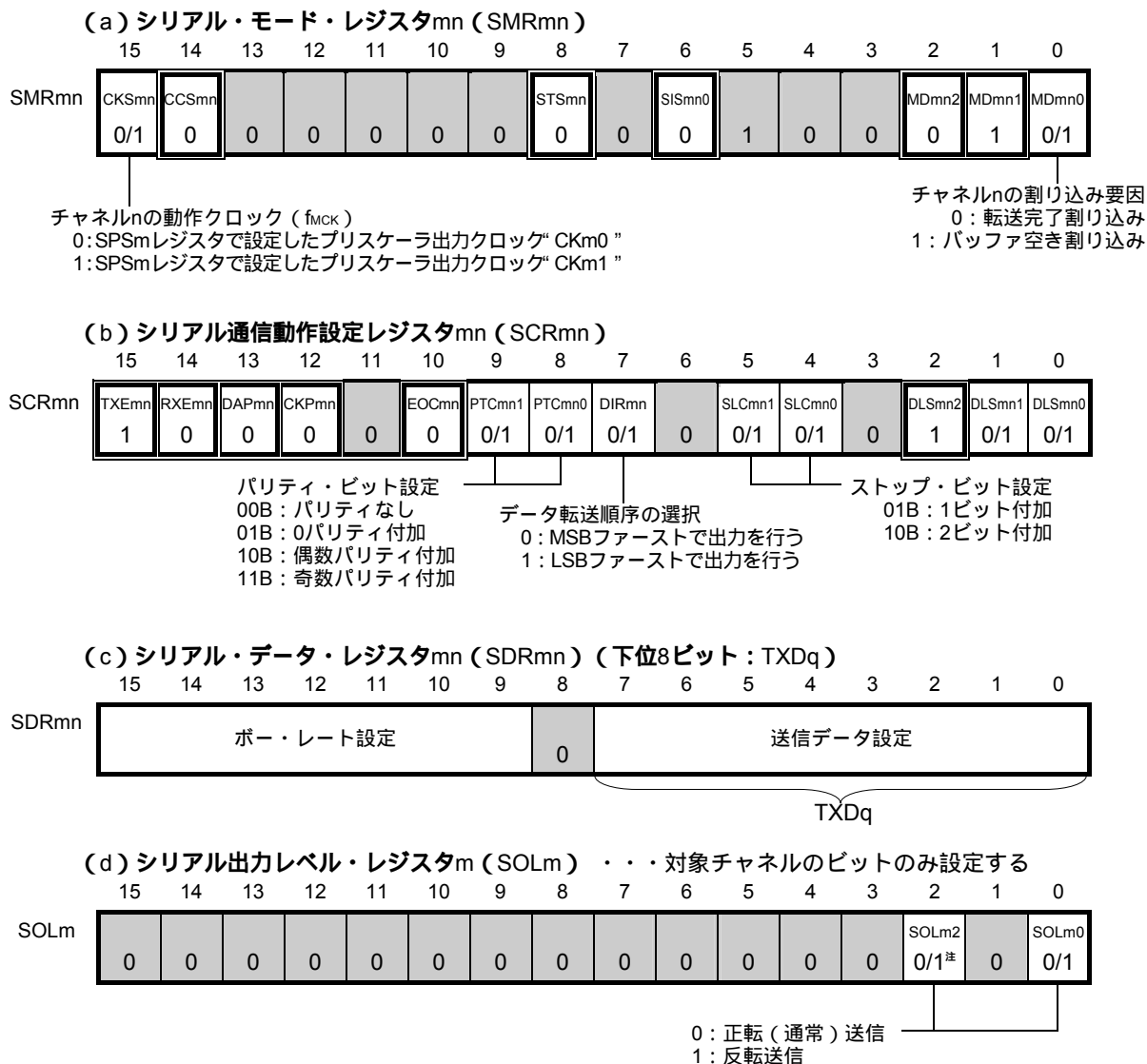
78K0R/KG3-L (μ PD78F1013, 78F1014)

78K0R/KF3-L (μ PD78F1027, 78F1028), : mn = 00, 02, 10, 12, 20,

78K0R/KG3-L (μ PD78F1029, 78F1030)

(1) レジスタ設定

図14 - 75 UART (UART0-UART4) のUART送信時のレジスタ設定内容例 (1/2)



注 シリアル・アレイ・ユニット2の操作では、このビットは無効になります。

備考1. m: ユニット番号 (m = 0-2) n: チャンネル番号 (n = 0, 2) q: UART番号 (p = 0-4)
 78K0R/KC3-L, 78K0R/KD3-L, 78K0R/KE3-L : mn = 00, 02, q = 0, 1
 78K0R/KF3-L (μPD78F1010, 78F1011, 78F1012), : mn = 00, 02, 10, 12, q = 0-3
 78K0R/KG3-L (μPD78F1013, 78F1014)
 78K0R/KF3-L (μPD78F1027, 78F1028), : mn = 00, 02, 10, 12, 20, q = 0-4
 78K0R/KG3-L (μPD78F1029, 78F1030)

2. : UART送信モードでは設定固定 : 設定不可 (初期値を設定)
 ×: このモードでは使用できないビット (他のモードでも使用しない場合は初期値を設定)
 0/1: ユーザの用途に応じて0または1に設定

図14 - 75 UART (UART0-UART4) のUART送信時のレジスタ設定内容例 (2/2)

(e) シリアル出力レジスタ m (SO m) . . . 対象チャネルのビットのみ設定する

	15	14	13	12	11	10	9	8	7	6	5	4	3	2	1	0
SO m	0	0	0	0	1	CKOm2	CKOm1	CKOm0	0	0	0	0	1	SOm2	SOm1	SOm0
						x	x	x						0/1 ^{注2,3}	x	0/1 ^{注3}

0: シリアル・データ出力値が“0”
1: シリアル・データ出力値が“1”

(f) シリアル出力許可レジスタ m (SOEm) . . . 対象チャネルのビットのみ1に設定する

	15	14	13	12	11	10	9	8	7	6	5	4	3	2	1	0
SOEm	0	0	0	0	0	0	0	0	0	0	0	0	0	SOEm2	SOEm1	SOEm0
														0/1	x	0/1

(g) シリアル・チャネル開始レジスタ m (SS m) . . . 対象チャネルのビットのみ1に設定する

	15	14	13	12	11	10	9	8	7	6	5	4	3	2	1	0	
SS m	0	0	0	0	0	0	0	0	0	0	0	0	0	SSm3	SSm2	SSm1	SSm0
														x	0/1 ^{注2}	x	0/1

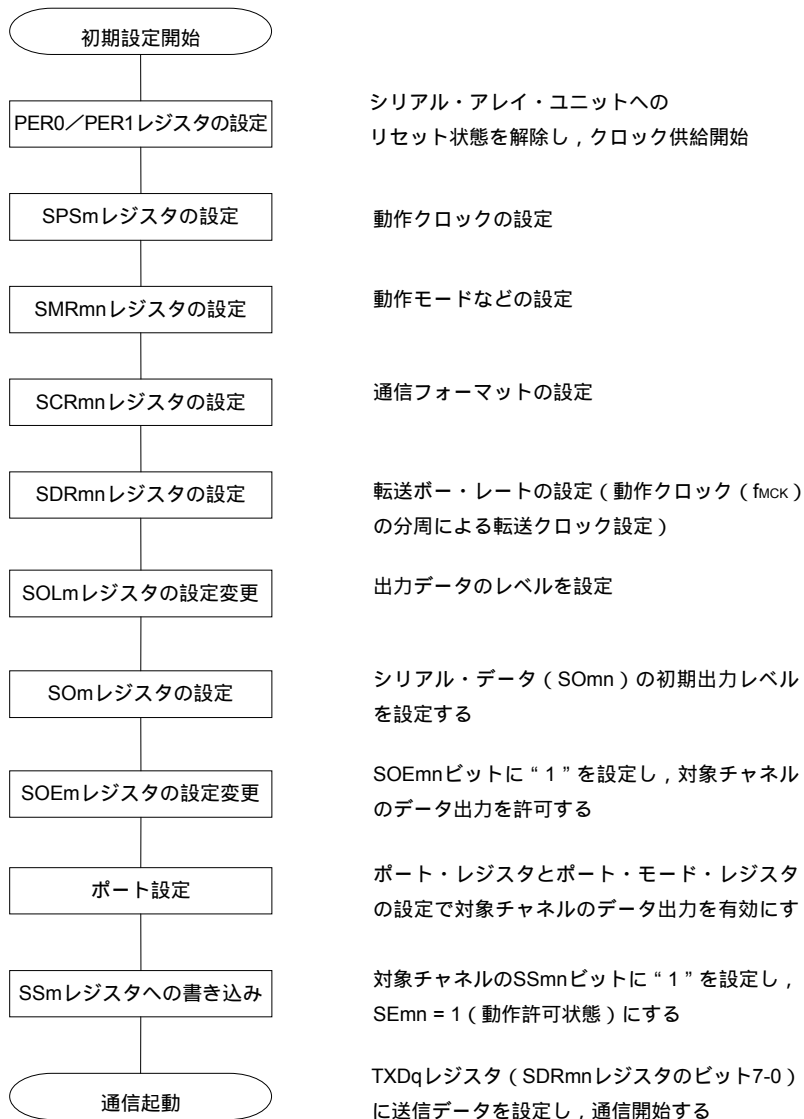
- 注1. シリアル・アレイ・ユニット1の操作では、このビットは無効になります。
 2. シリアル・アレイ・ユニット2の操作では、このビットは無効になります。
 3. 該当するチャネルのSOL mn ビットに0を設定している場合は“1”に、SOL mn ビットに1を設定している場合は“0”を送信開始前に必ず設定してください。通信動作中は通信データにより値が変わります。

備考1. m : ユニット番号 ($m = 0-2$) n : チャネル番号 ($n = 0, 2$) q : UART番号 ($p = 0-4$)78K0R/KC3-L, 78K0R/KD3-L, 78K0R/KE3-L : $mn = 00, 02, q = 0, 1$ 78K0R/KF3-L (μ PD78F1010, 78F1011, 78F1012), : $mn = 00, 02, 10, 12, q = 0-3$ 78K0R/KG3-L (μ PD78F1013, 78F1014)78K0R/KF3-L (μ PD78F1027, 78F1028), : $mn = 00, 02, 10, 12, 20, q = 0-4$ 78K0R/KG3-L (μ PD78F1029, 78F1030)

2. : UART送信モードでは設定固定 : 設定不可 (初期値を設定)
 x: このモードでは使用できないビット (他のモードでも使用しない場合は初期値を設定)
 0/1: ユーザの用途に応じて0または1に設定

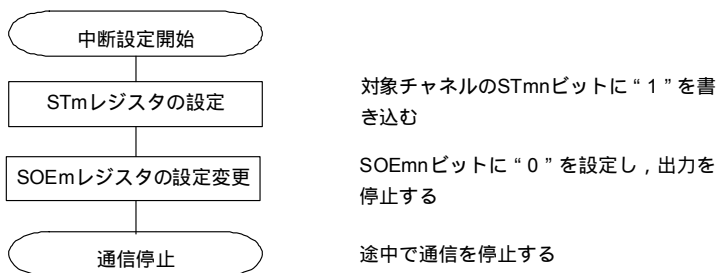
(2) 操作手順

図14 - 76 UART送信の初期設定手順



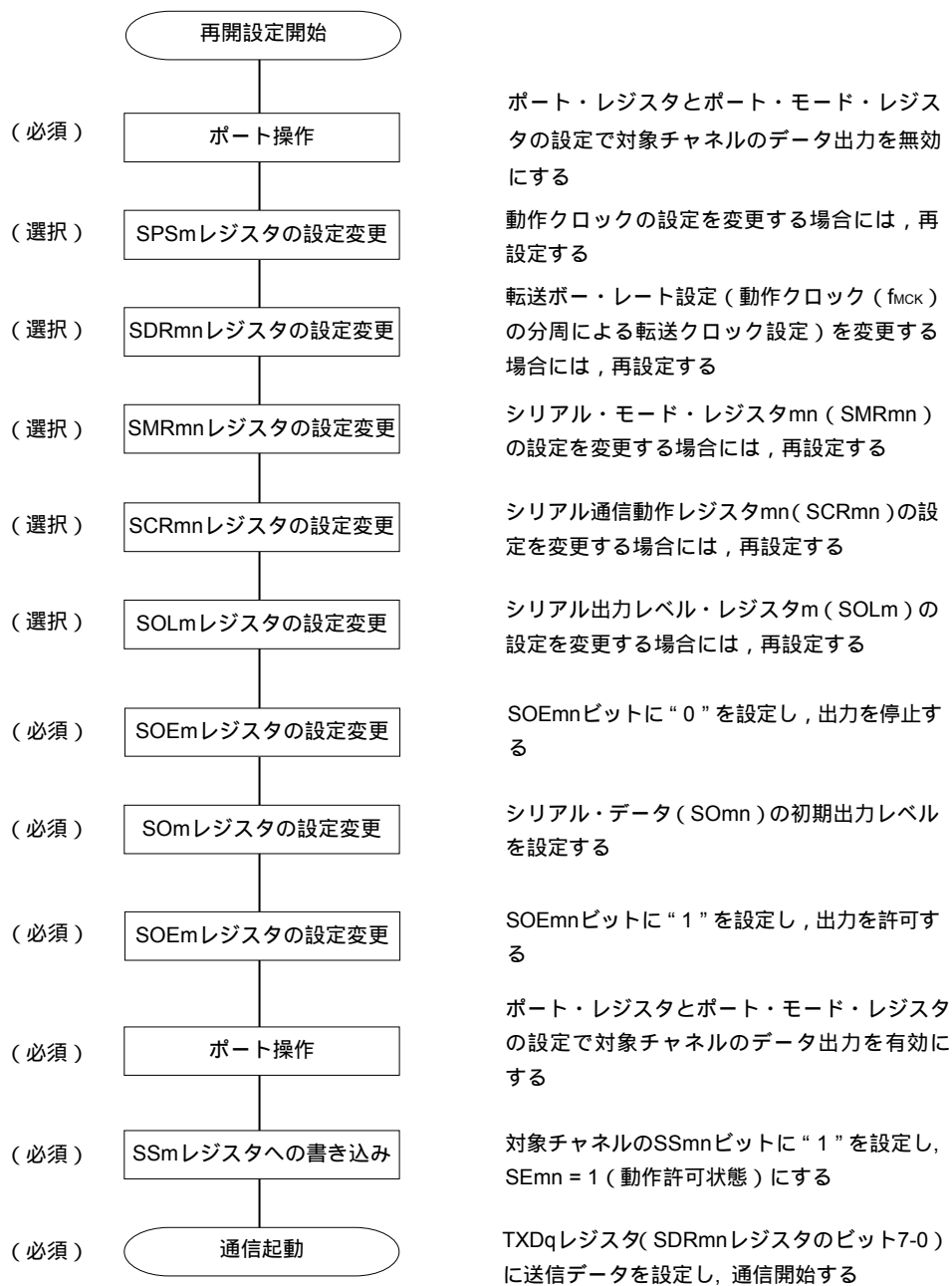
注意 周辺イネーブル・レジスタ0/1（PER0/PER1）のSAUmENビットを“1”に設定後に、f_{CLK}の4クロック以上間隔をあけてからシリアル・クロック選択レジスタm（SPSm）を設定してください。

図14 - 77 UART送信の中断手順



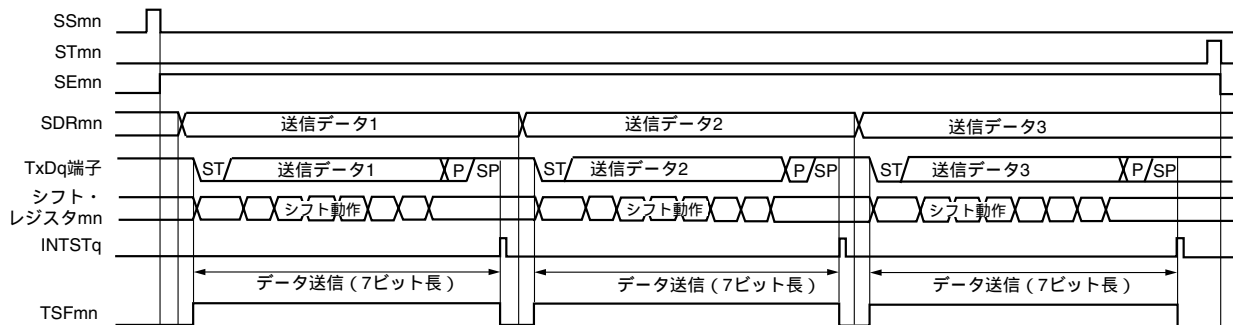
備考 中断後も端子レベルは保持されますので、動作を再開する際にはシリアル出力レジスタm（SOm）を再設定してください（図14 - 78 UART送信の再開設定手順参照）。

図14 - 78 UART送信の再開設定手順



(3) 処理フロー (シングル送信モード時)

図14 - 79 UART送信 (シングル送信モード時) のタイミング・チャート



備考 m : ユニット番号 (m = 0-2) n : チャネル番号 (n = 0-2) q : UART番号 (q = 0-4)

78K0R/KC3-L, 78K0R/KD3-L, 78K0R/KE3-L : mn = 00, 02, q = 0, 1

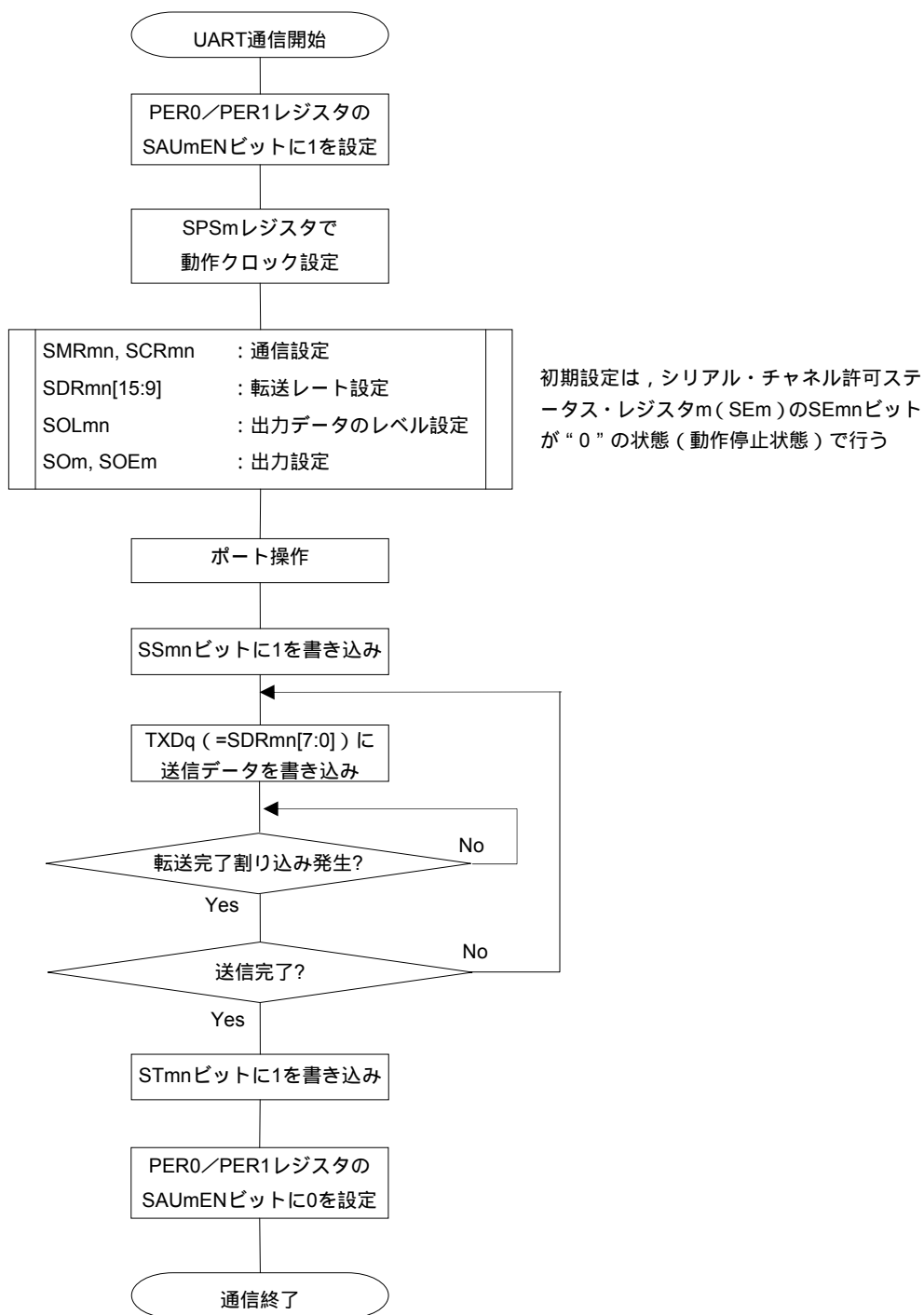
78K0R/KF3-L (μ PD78F1010, 78F1011, 78F1012), : mn = 00, 02, 10, 12, q = 0-3

78K0R/KG3-L (μ PD78F1013, 78F1014)

78K0R/KF3-L (μ PD78F1027, 78F1028), : mn = 00, 02, 10, 12, 20, q = 0-4

78K0R/KG3-L (μ PD78F1029, 78F1030)

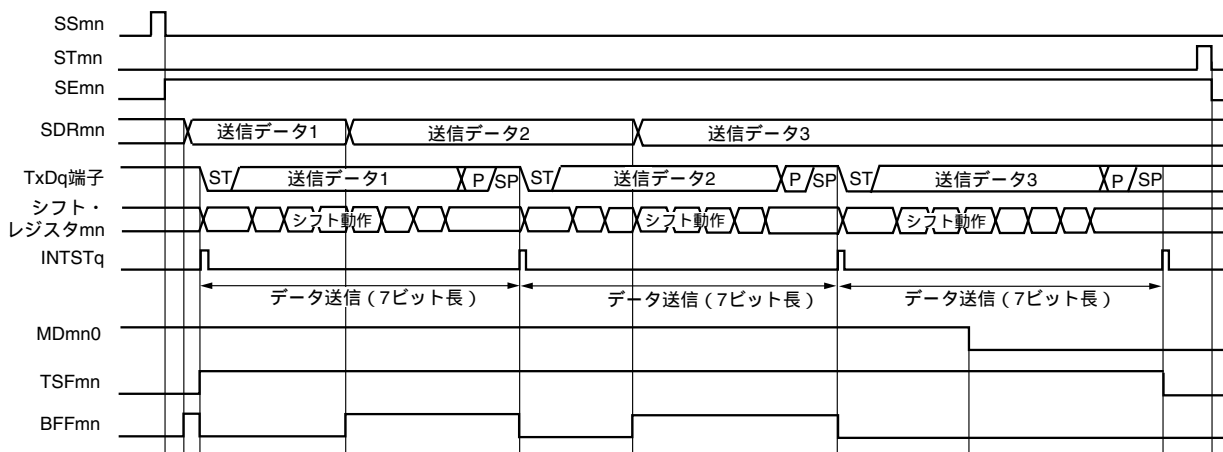
図14 - 80 UART送信 (シングル送信モード時) のフロー・チャート



注意 周辺イネーブル・レジスタ0/1 (PER0/PER1) のSAUmENビットを“1”に設定後に、 f_{CLK} の4クロック以上間隔をあけてからシリアル・クロック選択レジスタ m (SPSm) を設定してください。

(4) 処理フロー (連続送信モード時)

図14 - 81 UART送信 (連続送信モード時) のタイミング・チャート



(注)

注 シリアル・ステータス・レジスタmn (SSRmn) のBFFmnビットが“1”の期間 (有効なデータがシリアル・データ・レジスタmn (SDRmn) に格納されているとき) にSDRmnレジスタに送信データを書き込むと、送信データが上書きされます。

注意 シリアル・モード・レジスタmn (SMRmn) のMDmn0ビットは、動作中でも書き換えることができます。ただし、最後の送信データの転送完了割り込みに間に合わせるために、最終ビットの転送開始前までに書き換えてください。

備考 m : ユニット番号 (m = 0-2) n : チャネル番号 (n = 0, 2) q : UART番号 (p = 0-4)

78K0R/KC3-L, 78K0R/KD3-L, 78K0R/KE3-L : mn = 00, 02, q = 0, 1

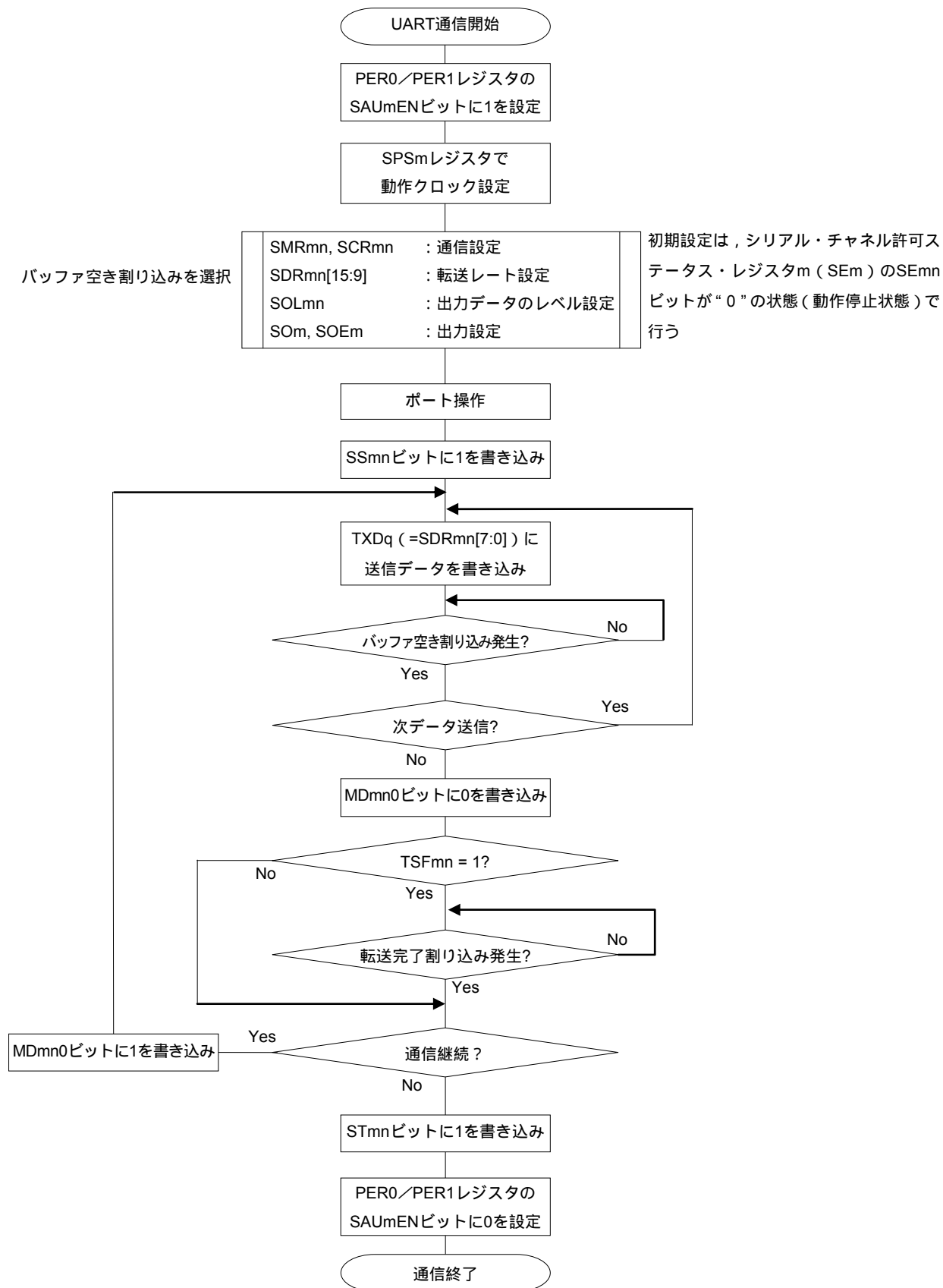
78K0R/KF3-L (μPD78F1010, 78F1011, 78F1012) , : mn = 00, 02, 10, 12, q = 0-3

78K0R/KG3-L (μPD78F1013, 78F1014)

78K0R/KF3-L (μPD78F1027, 78F1028) , : mn = 00, 02, 10, 12, 20, q = 0-4

78K0R/KG3-L (μPD78F1029, 78F1030)

図14 - 82 UART送信（連続送信モード時）のフロー・チャート



注意 周辺イネーブル・レジスタ0/1 (PER0/PER1) のSAUmENビットを“1”に設定後に、fCLKの4クロック以上間隔をあけてからシリアル・クロック選択レジスタm (SPSm) を設定してください。

備考 図中の ~ は、図14 - 81 UART送信（連続送信モード時）のタイミング・チャートの ~ に対応しています。

14.6.2 UART受信

UART受信は、他デバイスから78K0R/Kx3-Lが非同期（調歩同期）でデータを受信する動作です。

UART受信では、そのUARTに使用する2チャンネルのうち、奇数チャンネルのほうを使用します。ただし、SMRレジスタは、偶数チャンネルと奇数チャンネルの両方のレジスタを設定する必要があります。

UART	UART0	UART1	UART2 ^{注1}	UART3 ^{注1}	UART4 ^{注2}
対象チャンネル	SAU0の チャンネル1	SAU0の チャンネル3	SAU1の チャンネル1	SAU1の チャンネル3	SAU2の チャンネル1
使用端子	RxD0	RxD1	RxD2	RxD3	RxD4
割り込み	INTSR0	INTSR1	INTSR2	INTSR3	INTSR4
	転送完了割り込みのみ（バッファ空き割り込みは設定禁止）				
エラー割り込み	INTSRE0	INTSRE1	INTSRE2	INTSRE3	INTSRE4
エラー検出フラグ	<ul style="list-style-type: none"> ・フレーミング・エラー検出フラグ（FEFmn） ・パリティ・エラー検出フラグ（PEFmn） ・オーバラン・エラー検出フラグ（OVFmn） 				
転送データ長	5ビットまたは7ビットまたは8ビット				
転送レート	Max. $f_{MCK}/6$ [bps] (SDRmn[15:9] = 2以上) , Min. $f_{CLK}/(2 \times 2^{11} \times 128)$ [bps] ^{注3}				
データ位相	正転出力（デフォルト：ハイ・レベル） 反転出力（デフォルト：ロウ・レベル）				
パリティ・ビット	以下の選択が可能 <ul style="list-style-type: none"> ・パリティ・ビットなし（パリティ・チェックなし） ・0パリティ・ビット付加（パリティ・チェックなし） ・偶数パリティ・チェック ・奇数パリティ・チェック 				
ストップ・ビット	1ビット付加				
データ方向	MSBファーストまたはLSBファースト				

注1. 78K0R/KF3-L, 78K0R/KG3-Lのみ。

2. UART4は、78K0R/KF3-L（ μ PD78F1027, 78F1028）, 78K0R/KG3-L（ μ PD78F1029, 78F1030）にのみ搭載されています。
3. この条件を満たし、かつ電気的特性のAC特性（第30章 電気的特性（78K0R/KC3-L, 78K0R/KD3-L, 78K0R/KE3-L）, 第31章 電気的特性（78K0R/KF3-L, 78K0R/KG3-L）参照）を満たす範囲内で使用してください。

備考1. f_{MCK} ：対象チャンネルの動作クロック周波数

f_{CLK} ：システム・クロック周波数

2. m：ユニット番号（m = 0-2） n：チャンネル番号（n = 1, 3）

78K0R/KC3-L, 78K0R/KD3-L, 78K0R/KE3-L : mn = 01, 03

78K0R/KF3-L（ μ PD78F1010, 78F1011, 78F1012）, : mn = 01, 03, 11, 13

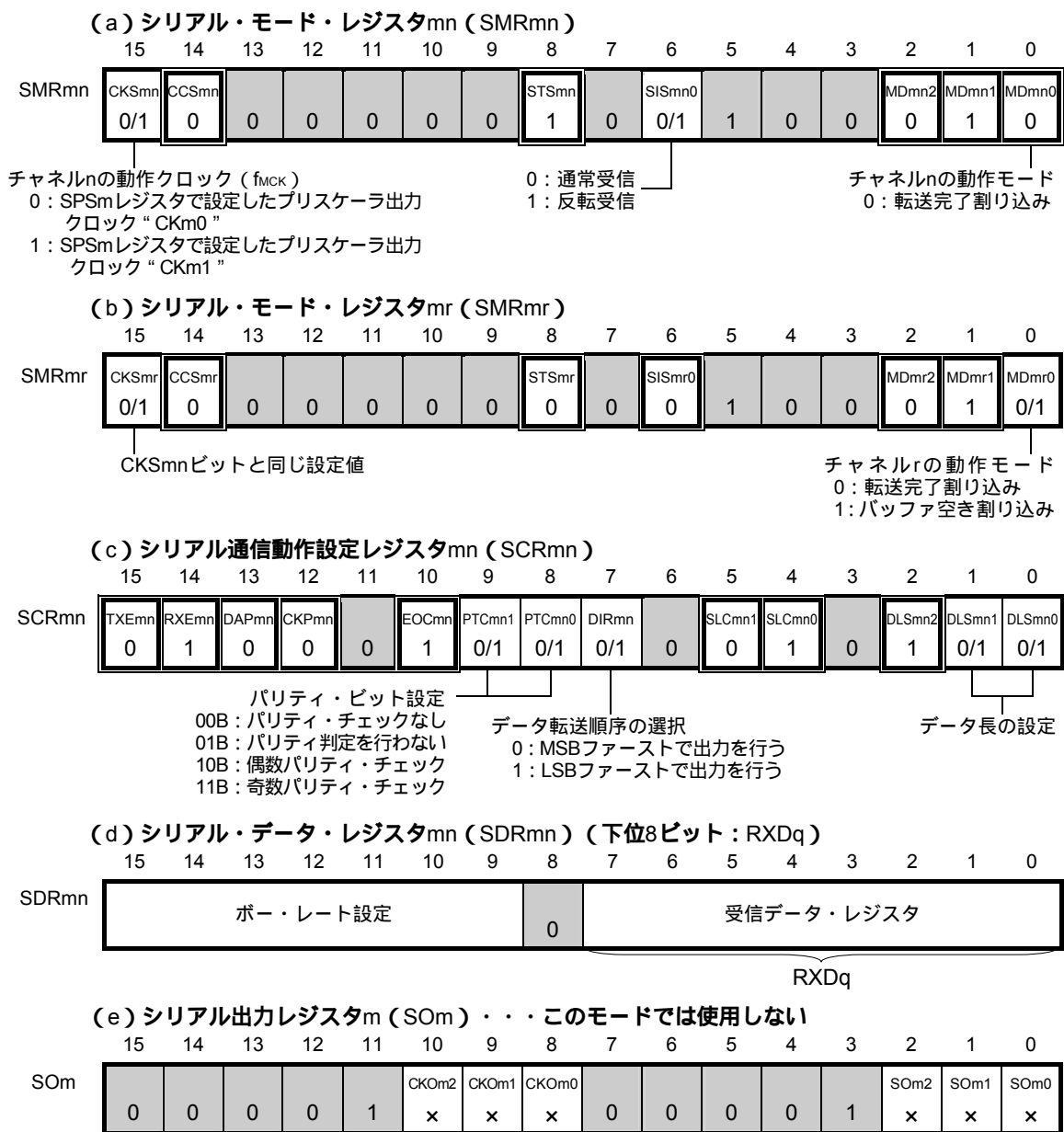
78K0R/KG3-L（ μ PD78F1013, 78F1014）

78K0R/KF3-L（ μ PD78F1027, 78F1028）, : mn = 01, 03, 11, 13, 21

78K0R/KG3-L（ μ PD78F1029, 78F1030）

(1) レジスタ設定

図14 - 83 UART (UART0-UART4) のUART受信時のレジスタ設定内容例 (1/2)



注意 UART受信時は、チャンネル_nとペアになるチャンネル_rのSMR_{mr}レジスタも必ず設定してください。

備考1. m: ユニット番号 (m = 0-2) n: チャンネル番号 (n = 1, 3)

r: チャンネル番号 (r = n - 1) q: UART番号 (q = 0-4)

78K0R/KC3-L, 78K0R/KD3-L, 78K0R/KE3-L : mn = 01, 03, q = 0, 1

78K0R/KF3-L (μ PD78F1010, 78F1011, 78F1012), : mn = 01, 03, 11, 13, q = 0-3

78K0R/KG3-L (μ PD78F1013, 78F1014)

78K0R/KF3-L (μ PD78F1027, 78F1028), : mn = 01, 03, 11, 13, 21, q = 0-4

78K0R/KG3-L (μ PD78F1029, 78F1030)

2. □: UART受信モードでは設定固定 ■: 設定不可 (初期値を設定)

x: このモードでは使用できないビット (他のモードでも使用しない場合は初期値を設定)

0/1: ユーザの用途に応じて0または1に設定

図14 - 83 UART (UART0-UART4) のUART受信時のレジスタ設定内容例 (2/2)

(f) シリアル出力許可レジスタ m (SOEm) . . . このモードでは使用しない

	15	14	13	12	11	10	9	8	7	6	5	4	3	2	1	0
SOEm	0	0	0	0	0	0	0	0	0	0	0	0	0	SOEm2	SOEm1	SOEm0
														x	x	x

(g) シリアル・チャンネル開始レジスタ m (SSm) . . . 対象チャンネルのビットのみ1に設定する

	15	14	13	12	11	10	9	8	7	6	5	4	3	2	1	0	
SSm	0	0	0	0	0	0	0	0	0	0	0	0	0	SSm3	SSm2	SSm1	SSm0
														0/1 [※]	x	0/1	x

注 シリアル・アレイ・ユニット2の操作では、このビットは無効になります。

注意 UART受信時は、チャンネル n とペアになるチャンネル r のSMR m_r レジスタも必ず設定してください。

備考1. m : ユニット番号 ($m = 0-2$) n : チャンネル番号 ($n = 1, 3$)

r : チャンネル番号 ($r = n - 1$) q : UART番号 ($q = 0-4$)

78K0R/KC3-L, 78K0R/KD3-L, 78K0R/KE3-L : $mn = 01, 03, q = 0, 1$

78K0R/KF3-L (μ PD78F1010, 78F1011, 78F1012), : $mn = 01, 03, 11, 13, q = 0-3$

78K0R/KG3-L (μ PD78F1013, 78F1014)

78K0R/KF3-L (μ PD78F1027, 78F1028), : $mn = 01, 03, 11, 13, 21, q = 0-4$

78K0R/KG3-L (μ PD78F1029, 78F1030)

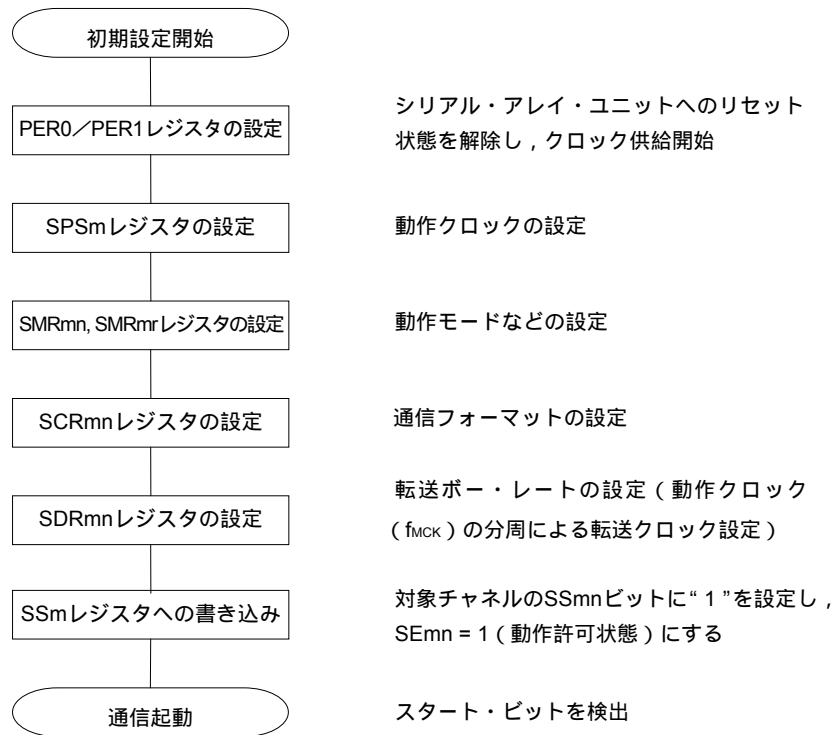
2. : UART受信モードでは設定固定 : 設定不可 (初期値を設定)

x : このモードでは使用できないビット (他のモードでも使用しない場合は初期値を設定)

0/1 : ユーザの用途に応じて0または1に設定

(2) 操作手順

図14 - 84 UART受信の初期設定手順



注意 周辺イネーブル・レジスタ0/1 (PER0/PER1) のSAUmENビットを“1”に設定後に、 f_{CLK} の4クロック以上間隔をあけてからシリアル・クロック選択レジスタm (SPSm) を設定してください。

図14 - 85 UART受信の中断手順

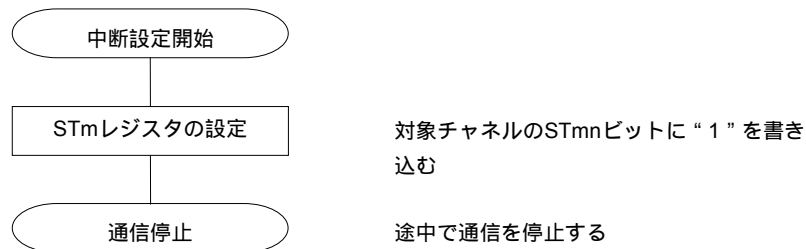
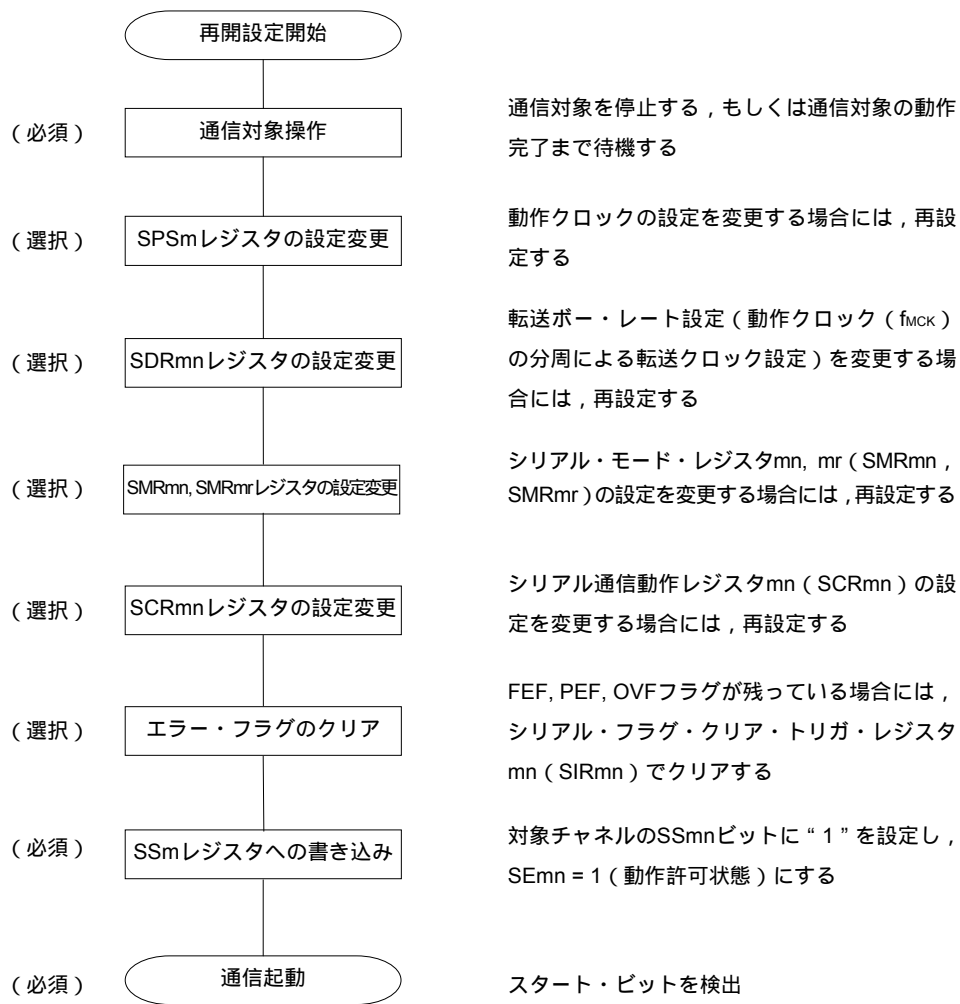
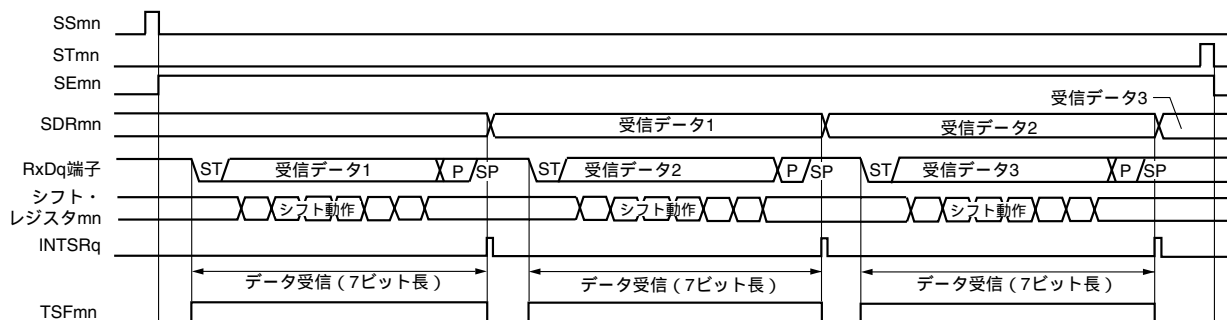


図14 - 86 UART受信の再開設定手順



(3) 処理フロー

図14 - 87 UART受信のタイミング・チャート



備考 m : ユニット番号 (m = 0-2) n : チャネル番号 (n = 1, 3)

r : チャネル番号 (r = n - 1) q : UART番号 (q = 0-4)

78K0R/KC3-L, 78K0R/KD3-L, 78K0R/KE3-L : mn = 01, 03, q = 0, 1

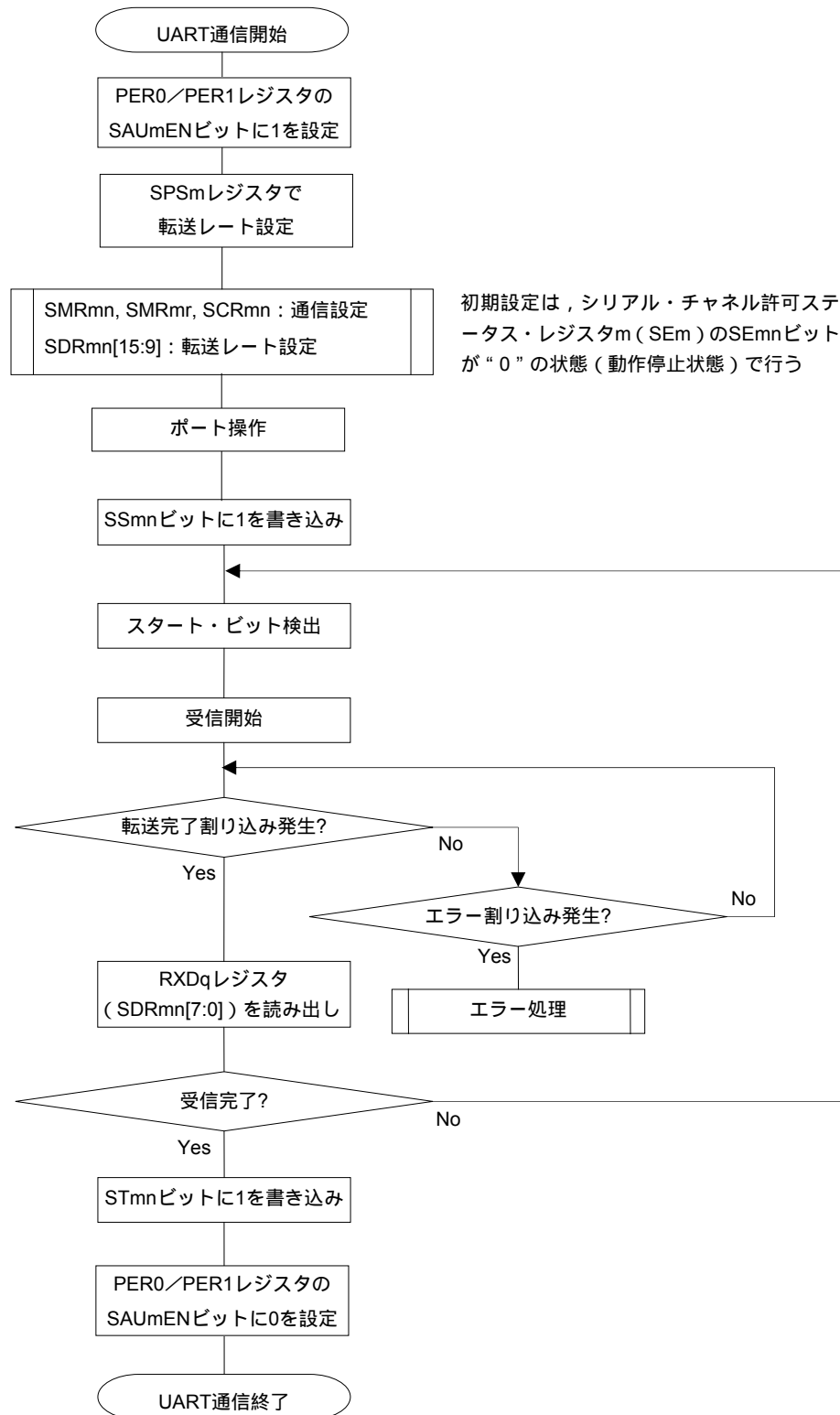
78K0R/KF3-L (μ PD78F1010, 78F1011, 78F1012), : mn = 01, 03, 11, 13, q = 0-3

78K0R/KG3-L (μ PD78F1013, 78F1014)

78K0R/KF3-L (μ PD78F1027, 78F1028), : mn = 01, 03, 11, 13, 21, q = 0-4

78K0R/KG3-L (μ PD78F1029, 78F1030)

図14 - 88 UART受信のフロー・チャート



注意 周辺イネーブル・レジスタ0/1 (PER0/PER1) のSAUmENビットを“1”に設定後に、 f_{CLK} の4クロック以上間隔をあけてからシリアル・クロック選択レジスタm (SPSm) を設定してください。

14.6.3 ボー・レートの算出

(1) ボー・レート算出式

UART (UART0-UART4) 通信でのボー・レートは下記の計算式にて算出できます。

$$(\text{ボー・レート}) = \{ \text{対象チャンネルの動作クロック (f}_{\text{MCK}}) \text{周波数} \} \div (\text{SDRmn}[15:9] + 1) \div 2 [\text{bps}]$$

注意 シリアル・データ・レジスタmn (SDRmn) SDRmn[15:9] = (0000000B, 0000001B) は設定禁止です。

備考1. UART使用時は, SDRmn[15:9]はSDRmnレジスタのビット15-9の値(0000010B-1111111B)なので, 2-127になります。

2. m : ユニット番号 (m = 0-2) n : チャンネル番号 (n = 0-3)

78K0R/KC3-L, 78K0R/KD3-L, 78K0R/KE3-L : mn = 00-03

78K0R/KF3-L (μPD78F1010, 78F1011, 78F1012), : mn = 00-03, 10-13

78K0R/KG3-L (μPD78F1013, 78F1014)

78K0R/KF3-L (μPD78F1027, 78F1028), : mn = 00-03, 10-13, 20, 21

78K0R/KG3-L (μPD78F1029, 78F1030)

動作クロック (f_{MCK}) は, シリアル・クロック選択レジスタm (SPSm) とシリアル・モード・レジスタmn (SMRmn) のビット15 (CKSmnビット) で決まります。

表14 - 3 UART動作クロックの選択

SMRmn レジスタ	SPSmレジスタ								動作クロック (f _{MCK}) ^{注1}	
	CKSmn	PRS m13	PRS m12	PRS m11	PRS m10	PRS m03	PRS m02	PRS m01	PRS m00	f _{CLK} = 20 MHz 動作時
0	X	X	X	X	0	0	0	0	f _{CLK}	20 MHz
	X	X	X	X	0	0	0	1	f _{CLK} /2	10 MHz
	X	X	X	X	0	0	1	0	f _{CLK} /2 ²	5 MHz
	X	X	X	X	0	0	1	1	f _{CLK} /2 ³	2.5 MHz
	X	X	X	X	0	1	0	0	f _{CLK} /2 ⁴	1.25 MHz
	X	X	X	X	0	1	0	1	f _{CLK} /2 ⁵	625 kHz
	X	X	X	X	0	1	1	0	f _{CLK} /2 ⁶	313 kHz
	X	X	X	X	0	1	1	1	f _{CLK} /2 ⁷	156 kHz
	X	X	X	X	1	0	0	0	f _{CLK} /2 ⁸	78.1 kHz
	X	X	X	X	1	0	0	1	f _{CLK} /2 ⁹	39.1 kHz
	X	X	X	X	1	0	1	0	f _{CLK} /2 ¹⁰	19.5 kHz
	X	X	X	X	1	0	1	1	f _{CLK} /2 ¹¹	9.77 kHz
	X	X	X	X	1	1	1	1	m = 0の場合INTTM02 ^{注2} , m = 1の場合は設定禁止	
1	0	0	0	0	X	X	X	X	f _{CLK}	20 MHz
	0	0	0	1	X	X	X	X	f _{CLK} /2	10 MHz
	0	0	1	0	X	X	X	X	f _{CLK} /2 ²	5 MHz
	0	0	1	1	X	X	X	X	f _{CLK} /2 ³	2.5 MHz
	0	1	0	0	X	X	X	X	f _{CLK} /2 ⁴	1.25 MHz
	0	1	0	1	X	X	X	X	f _{CLK} /2 ⁵	625 kHz
	0	1	1	0	X	X	X	X	f _{CLK} /2 ⁶	313 kHz
	0	1	1	1	X	X	X	X	f _{CLK} /2 ⁷	156 kHz
	1	0	0	0	X	X	X	X	f _{CLK} /2 ⁸	78.1 kHz
	1	0	0	1	X	X	X	X	f _{CLK} /2 ⁹	39.1 kHz
	1	0	1	0	X	X	X	X	f _{CLK} /2 ¹⁰	19.5 kHz
	1	0	1	1	X	X	X	X	f _{CLK} /2 ¹¹	9.77 kHz
	1	1	1	1	X	X	X	X	m = 0の場合INTTM02 ^{注2} , m = 1の場合は設定禁止	
上記以外									設定禁止	

注1. f_{CLK}に選択しているクロックを変更(システム・クロック制御レジスタ(CKC)の値を変更)する場合は、シリアル・アレイ・ユニット(SAU)の動作を停止(シリアル・チャンネル停止レジスタm(STm) = 000FH)させてから変更してください。動作クロックにINTTM02を選択する場合は、タイマ・アレイ・ユニット0も停止(タイマ・チャンネル停止レジスタ0(TT0) = 00FFH)させてください。

- タイマ・アレイ・ユニット0のチャンネル2において、f_{SUB}/4^{注3}をカウント・クロックに選択したインターバル・タイマ動作をし(タイマ入力選択レジスタ0(TIS0)のTIS02ビットに“1”を設定)、SPS0レジスタでINTTM02を選択することにより、f_{CLK}の周波数(メイン・システム・クロック、サブシステム・クロック)に関係なくサブシステム・クロックの分周固定でSAU0を動作させることが可能です。ただし、f_{CLK}を変更する場合は、上記の注1のようにSAU0、TAU0を停止させる必要があります。
- 78K0R/KC3-L(40ピン)には、サブシステム・クロックはありません。

備考1. X : Don't care

- m : ユニット番号 (m = 0-2) n : チャンネル番号 (n = 0-3)

78K0R/KC3-L, 78K0R/KD3-L, 78K0R/KE3-L : mn = 00-03

78K0R/KF3-L (μPD78F1010, 78F1011, 78F1012), : mn = 00-03, 10-13

78K0R/KG3-L (μPD78F1013, 78F1014)

78K0R/KF3-L (μPD78F1027, 78F1028), : mn = 00-03, 10-13, 20, 21

78K0R/KG3-L (μPD78F1029, 78F1030)

(2) 送信時のボー・レート誤差

UART (UART0-UART4) 通信での、送信時のボー・レート誤差は、下記の計算式にて算出できます。送信側のボー・レートが、受信側の許容ボー・レート範囲内に収まるように設定してください。

$$(\text{ボー・レート誤差}) = (\text{算出ボー・レート値}) \div (\text{目標ボー・レート値}) \times 100 - 100 [\%]$$

$f_{\text{CLK}} = 20 \text{ MHz}$ の場合の UART ボー・レート設定例を示します。

UART ボー・レート (目標ボー・レート)	$f_{\text{CLK}} = 20 \text{ MHz}$ 時			
	動作クロック (f_{MCK})	SDRmn[15:9]	算出ボー・レート	目標ボー・レートとの誤差
300 bps	$f_{\text{CLK}}/2^9$	64	300.48 bps	+0.16 %
600 bps	$f_{\text{CLK}}/2^8$	64	600.96 bps	+0.16 %
1200 bps	$f_{\text{CLK}}/2^7$	64	1201.92 bps	+0.16 %
2400 bps	$f_{\text{CLK}}/2^6$	64	2403.85 bps	+0.16 %
4800 bps	$f_{\text{CLK}}/2^5$	64	4807.69 bps	+0.16 %
9600 bps	$f_{\text{CLK}}/2^4$	64	9615.38 bps	+0.16 %
19200 bps	$f_{\text{CLK}}/2^3$	64	19230.8 bps	+0.16 %
31250 bps	$f_{\text{CLK}}/2^3$	39	31250.0 bps	± 0.0 %
38400 bps	$f_{\text{CLK}}/2^2$	64	38461.5 bps	+0.16 %
76800 bps	$f_{\text{CLK}}/2$	64	76923.1 bps	+0.16 %
153600 bps	f_{CLK}	64	153846 bps	+0.16 %
312500 bps	f_{CLK}	31	312500 bps	± 0.0 %

備考 m : ユニット番号 (m = 0-2) n : チャネル番号 (n = 0, 2)

78K0R/KC3-L, 78K0R/KD3-L, 78K0R/KE3-L : mn = 00, 02

78K0R/KF3-L (μ PD78F1010, 78F1011, 78F1012) , : mn = 00, 02, 10, 12

78K0R/KG3-L (μ PD78F1013, 78F1014)

78K0R/KF3-L (μ PD78F1027, 78F1028) , : mn = 00, 02, 10, 12, 20

78K0R/KG3-L (μ PD78F1029, 78F1030)

(3) 受信時のボー・レート許容範囲

UART (UART0-UART4) 通信での、受信時のボー・レート許容範囲は、下記の計算式にて算出できます。受信側の許容ボー・レート範囲に送信側のボー・レートが収まるように設定してください。

$$(\text{受信可能な最大ボー・レート}) = \frac{2 \times k \times \text{Nfr}}{2 \times k \times \text{Nfr} - k + 2} \times \text{Brate}$$

$$(\text{受信可能な最小ボー・レート}) = \frac{2 \times k \times (\text{Nfr} - 1)}{2 \times k \times \text{Nfr} - k - 2} \times \text{Brate}$$

Brate : 受信側の算出ボー・レート値 (14.6.3(1) ボー・レート算出式参照)

k : SDRmn[15:9] + 1

Nfr : 1データ・フレーム長 [ビット]

= (スタート・ビット) + (データ長) + (パリティ・ビット) + (ストップ・ビット)

備考 m : ユニット番号 (m = 0-2) n : チャネル番号 (n = 1, 3)

78K0R/KC3-L, 78K0R/KD3-L, 78K0R/KE3-L : mn = 01, 03

78K0R/KF3-L (μPD78F1010, 78F1011, 78F1012), : mn = 01, 03, 11, 13

78K0R/KG3-L (μPD78F1013, 78F1014)

78K0R/KF3-L (μPD78F1027, 78F1028), : mn = 01, 03, 11, 13, 21

78K0R/KG3-L (μPD78F1029, 78F1030)

図14 - 89 受信時の許容ボー・レート範囲 (1データ・フレーム長 = 11ビットの場合)

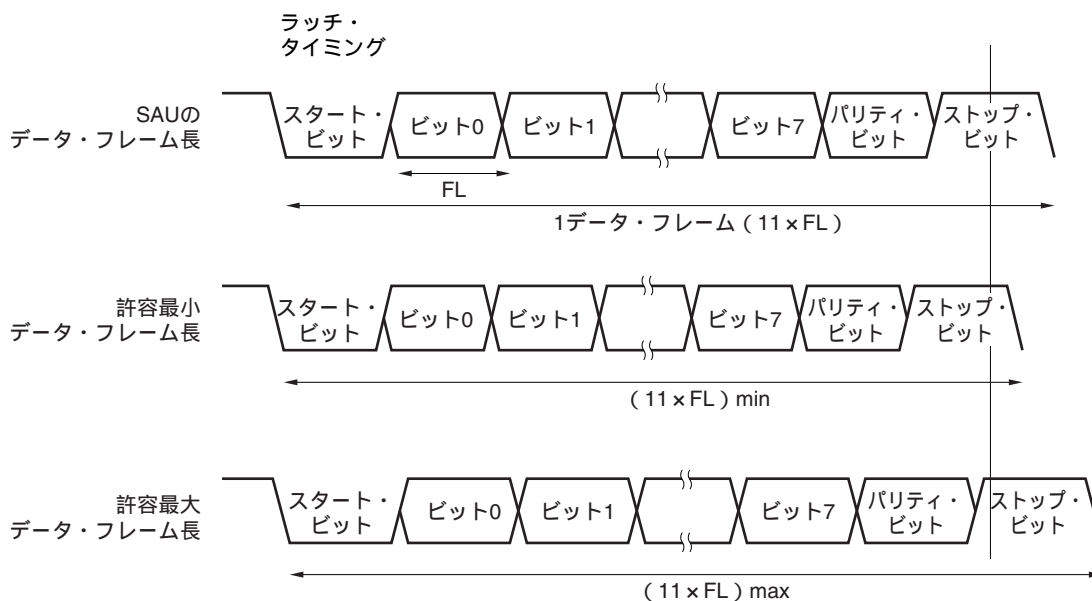


図14 - 89に示すように、スタート・ビット検出後はシリアル・データ・レジスタmn (SDRmn) のビット15-9で設定した分周比により、受信データのラッチ・タイミングが決定されます。このラッチ・タイミングに最終データ (ストップ・ビット) までが間に合えば正常に受信できます。

14. 6. 4 UART (UART0-UART4) 通信時におけるエラー発生時の処理手順

UART (UART0-UART4) 通信時にエラーが発生した場合の処理手順を図14 - 90, 図14 - 91に示します。

図14 - 90 パリティ・エラーおよびオーバラン・エラー発生時の処理手順

ソフトウェア操作	ハードウェアの状態	備考
シリアル・データ・レジスタmn (SDRmn) をリードする	SSRmnレジスタのBFFmnビットが“0”となり、チャンネルnは受信可能状態になる	エラー処理中に次の受信を完了した場合にオーバラン・エラーになるのを防ぐために行う
シリアル・ステータス・レジスタmn (SSRmn) をリードする		エラーの種類の判別を行い、リード値はエラー・フラグのクリアに使用する
シリアル・フラグ・クリア・トリガ・レジスタmn (SIRmn) に“1”をライトする	エラー・フラグがクリアされる	SSRmnレジスタのリード値をそのままSIRmnレジスタに書き込むことで、読み出し時のエラーのみをクリアできる

図14 - 91 フレーミング・エラー発生時の処理手順

ソフトウェア操作	ハードウェアの状態	備考
シリアル・データ・レジスタmn (SDRmn) をリードする	SSRmnレジスタのBFFmnビットが“0”となり、チャンネルnは受信可能状態になる	エラー処理中に次の受信を完了した場合にオーバラン・エラーになるのを防ぐために行う
シリアル・ステータス・レジスタmn (SSRmn) をリードする		エラーの種類の判別を行い、リード値はエラー・フラグのクリアに使用する
シリアル・フラグ・クリア・トリガ・レジスタmn (SIRmn) をライトする	エラー・フラグがクリアされる	SSRmnレジスタのリード値をそのままSIRmnレジスタに書き込むことで、読み出し時のエラーのみをクリアできる
シリアル・チャンネル停止レジスタm (STm) のSTmnビットに“1”を設定する	シリアル・チャンネル許可ステータス・レジスタm (SEm) のSEmnビットが“0”となり、チャンネルnは動作停止状態になる	
通信相手との同期処理を行う		スタートがずれているためにフレーミング・エラーが起きたと考えられるため、通信相手との同期を取り直して通信を再開する
シリアル・チャンネル開始レジスタm (SSm) のSSmnビットに“1”を設定する	シリアル・チャンネル許可ステータス・レジスタm (SEm) のSEmnビットが“1”となり、チャンネルnは動作許可状態になる	

備考 m : ユニット番号 (m = 0-2) n : チャンネル番号 (n = 0-3)

78K0R/KC3-L, 78K0R/KD3-L, 78K0R/KE3-L : mn = 00-03

78K0R/KF3-L (μPD78F1010, 78F1011, 78F1012), : mn = 00-03, 10-13

78K0R/KG3-L (μPD78F1013, 78F1014)

78K0R/KF3-L (μPD78F1027, 78F1028), : mn = 00-03, 10-13, 20, 21

14.7 LIN通信の動作

14.7.1 LIN送信

UART送信のうち、78K0R/KC3-L, 78K0R/KD3-L, 78K0R/KE3-LのUART0, 78K0R/KF3-L, 78K0R/KG3-LのUART3はLIN通信に対応しています。

LIN送信では、次のUARTチャネルを使用します。

78K0R/KC3-L, 78K0R/KD3-L, 78K0R/KE3-Lの場合 : SAU0のチャネル0

78K0R/KF3-L, 78K0R/KG3-Lの場合 : SAU1のチャネル2

UART	UART0 ^{注1}	UART1	UART2	UART3 ^{注1}	UART4 ^{注2}
LIN通信対応	可	不可	不可	可	不可
対象チャネル	SAU0の チャネル0	-	-	SAU1の チャネル2	-
使用端子	TxD0	-	-	TxD3	-
割り込み	INTST0	-	-	INTST3	-
	転送完了割り込み（シングル転送モード時）か、バッファ空き割り込み（連続転送モード時）かを選択可能				
エラー検出フラグ	なし				
転送データ長	8ビット				
転送レート	Max. $f_{MCK}/6$ [bps] ($SDR_{mn}[15:9] = 2$ 以上) , Min. $f_{CLK}/(2 \times 2^{11} \times 128)$ [bps] ^{注2}				
データ位相	正転出力（デフォルト：ハイ・レベル） 反転出力（デフォルト：ロウ・レベル）				
パリティ・ビット	以下の選択が可能 ・パリティ・ビットなし ・0パリティ・ビット付加 ・偶数パリティ付加 ・奇数パリティ付加				
ストップ・ビット	以下の選択が可能 ・1ビット付加 ・2ビット付加				
データ方向	MSBファーストまたはLSBファースト				

注1. 78K0R/KC3-L, 78K0R/KD3-L, 78K0R/KE3-Lの場合 : UART0

78K0R/KF3-L, 78K0R/KG3-Lの場合 : UART3

- UART4は、78K0R/KF3-L (μ PD78F1027, 78F1028), 78K0R/KG3-L (μ PD78F1029, 78F1030) にのみ搭載されています。
- この条件を満たし、かつ電気的特性のAC特性（第30章 電気的特性（78K0R/KC3-L, 78K0R/KD3-L, 78K0R/KE3-L）, 第31章 電気的特性（78K0R/KF3-L, 78K0R/KG3-L）参照）を満たす範囲内で使用してください。

備考1. f_{MCK} : 対象チャネルの動作クロック周波数

f_{CLK} : システム・クロック周波数

- m : ユニット番号 ($m = 0, 1$) n : チャネル番号 ($n = 0, 2$)

78K0R/KC3-L, 78K0R/KD3-L, 78K0R/KE3-L : $mn = 00$

78K0R/KF3-L, 78K0R/KG3-L : $mn = 12$

LINとは、Local Interconnect Networkの略称で、車載ネットワークのコストダウンを目的とする低速（1～20 kbps）のシリアル通信プロトコルです。

LINの通信はシングル・マスタ通信で、1つのマスタに対し最大15のスレーブが接続可能です。

LINのスレーブは、スイッチ、アクチュエータ、センサなどの制御に使用され、これらがLINのネットワークを介してLINのマスタに接続されます。

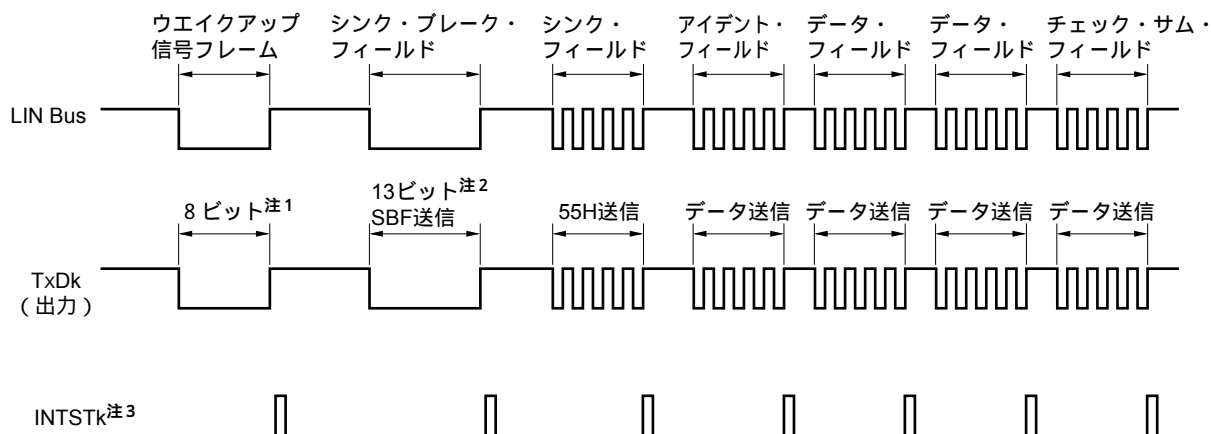
LINのマスタは通常、CAN（Controller Area Network）などのネットワークに接続されます。

また、LINバスはシングル・ワイヤ方式で、ISO9141に準拠したトランシーバを介して各ノードが接続されます。

LINの Protokolでは、マスタはフレームにポー・レート情報をつけて送信し、スレーブはこれを受信してマスタとのポー・レート誤差を補正します。このため、スレーブのポー・レート誤差が±15%以下であれば、通信可能です。

LINの送信操作の概略を、図14 - 92に示します。

図14 - 92 LINの送信操作



注1. ウェイクアップ信号の規定を満たせるようにポー・レートを設定し、00Hのデータ送信をすることで対応します。

2. シンク・ブレイク・フィールドは13ビット幅のロウ・レベル出力と規定されているので、メイン転送で使用するポー・レートをN [bps]とすると、シンク・ブレイク・フィールドで使用するポー・レートは次のようになります。

$$\boxed{(\text{シンク・ブレイク・フィールド時のポー・レート}) = 9/13 \times N}$$

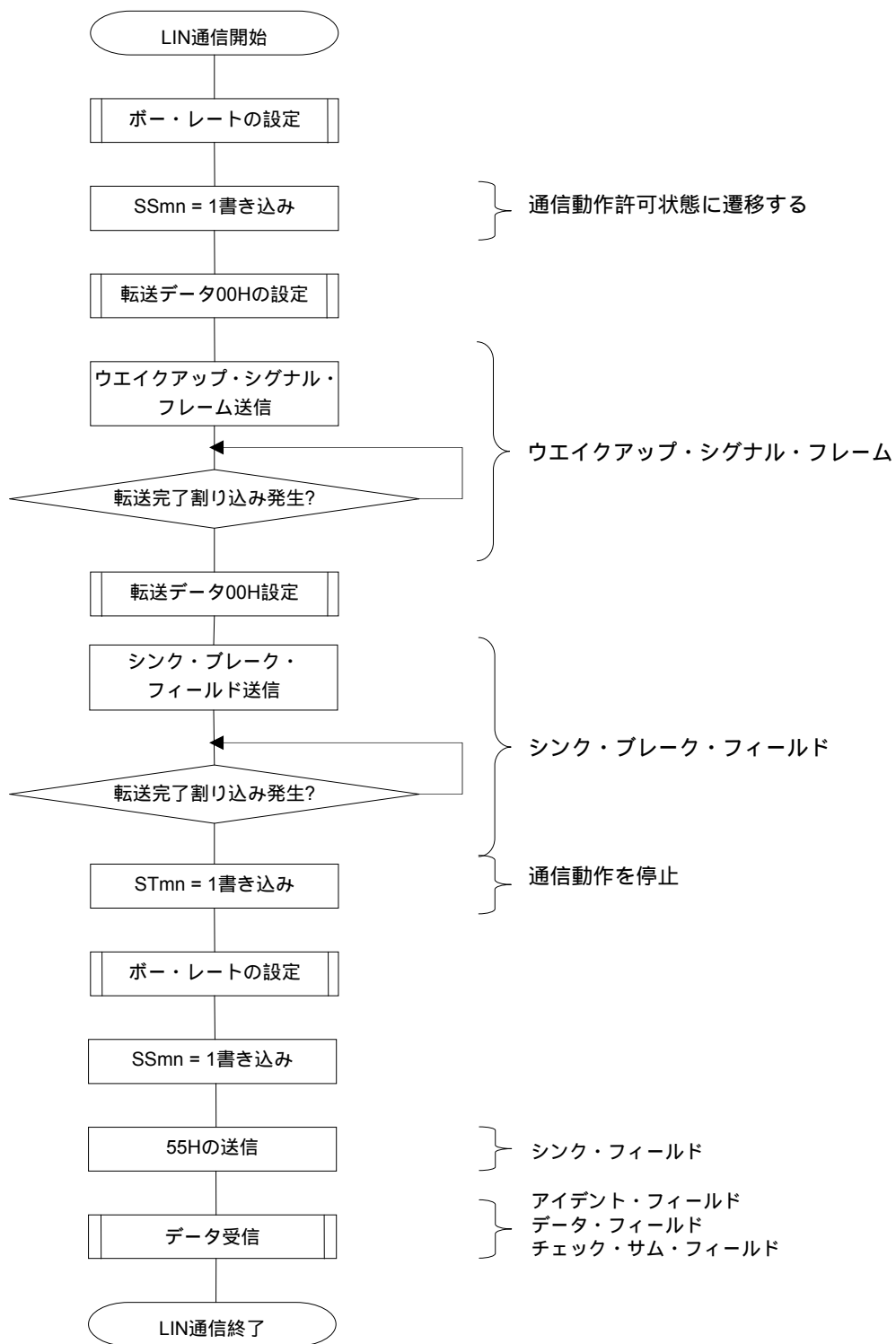
このポー・レートで00Hのデータ送信をすることでシンク・ブレイク・フィールドを生成します。

3. 各送信終了時にはINTSTkを出力します。またSBF送信時もINTSTkを出力します。

備考1. 各フィールド間の間隔はソフトウェアで制御します。

2. 78K0R/KC3-L, 78K0R/KD3-L, 78K0R/KE3-Lの場合 : k = 0
78K0R/KF3-L, 78K0R/KG3-Lの場合 : k = 3

図14 - 93 LIN送信のフロー・チャート



備考 m : ユニット番号 (m = 0, 1) n : チャネル番号 (n = 0, 2)

78K0R/KC3-L, 78K0R/KD3-L, 78K0R/KE3-L : mn = 00

78K0R/KF3-L, 78K0R/KG3-L : mn = 12

14.7.2 LIN受信

UART受信のうち、78K0R/KC3-L, 78K0R/KD3-L, 78K0R/KE3-LのUART0, 78K0R/KF3-L, 78K0R/KG3-LのUART3はLIN通信に対応しています。

LIN受信では、次のUARTチャンネルを使用します。

78K0R/KC3-L, 78K0R/KD3-L, 78K0R/KE3-L : SAU0のチャンネル1

78K0R/KF3-L, 78K0R/KG3-L : SAU1のチャンネル3

UART	UART0 ^{注1}	UART1	UART2	UART3 ^{注1}	UART4 ^{注2}
LIN通信対応	可	不可	不可	可	不可
対象チャンネル	SAU0の チャンネル1	-	-	SAU1の チャンネル3	-
使用端子	RxD0	-	-	RxD3	-
割り込み	INTSR0	-	-	INTSR3	-
	転送完了割り込みのみ（パuffa空き割り込みは設定禁止）				
エラー割り込み	INTSRE0	-	-	INTSRE3	-
エラー検出フラグ	<ul style="list-style-type: none"> ・ フレーミング・エラー検出フラグ（FEFmn） ・ パリティ・エラー検出フラグ（PEFmn） ・ オーバラン・エラー検出フラグ（OVFmn） 				
転送データ長	8ビット				
転送レート	Max. $f_{MCK}/6$ [bps] (SDRmn[15:9] = 2以上) , Min. $f_{CLK}/(2 \times 2^{11} \times 128)$ [bps] ^{注3}				
データ位相	正転出力（デフォルト：ハイ・レベル） 反転出力（デフォルト：ロウ・レベル）				
パリティ・ビット	以下の選択が可能 <ul style="list-style-type: none"> ・ パリティ・ビットなし（パリティ・チェックしない） ・ 0パリティ・ビット付加（パリティ・チェックしない） ・ 偶数パリティ・チェック ・ 奇数パリティ・チェック 				
ストップ・ビット	以下の選択が可能 <ul style="list-style-type: none"> ・ 1ビット付加 ・ 2ビット付加 				
データ方向	MSBファーストまたはLSBファースト				

注1. 78K0R/KC3-L, 78K0R/KD3-L, 78K0R/KE3-Lの場合 : UART0

78K0R/KF3-L, 78K0R/KG3-Lの場合 : UART3

2. UART4は、78K0R/KF3-L (μ PD78F1027, 78F1028) , 78K0R/KG3-L (μ PD78F1029, 78F1030) にのみ搭載されています。

3. この条件を満たし、かつ電気的特性のAC特性（第30章 電気的特性（78K0R/KC3-L, 78K0R/KD3-L, 78K0R/KE3-L）, 第31章 電気的特性（78K0R/KF3-L, 78K0R/KG3-L）参照）を満たす範囲内で使用してください。

備考1. f_{MCK} : 対象チャンネルの動作クロック周波数

f_{CLK} : システム・クロック周波数

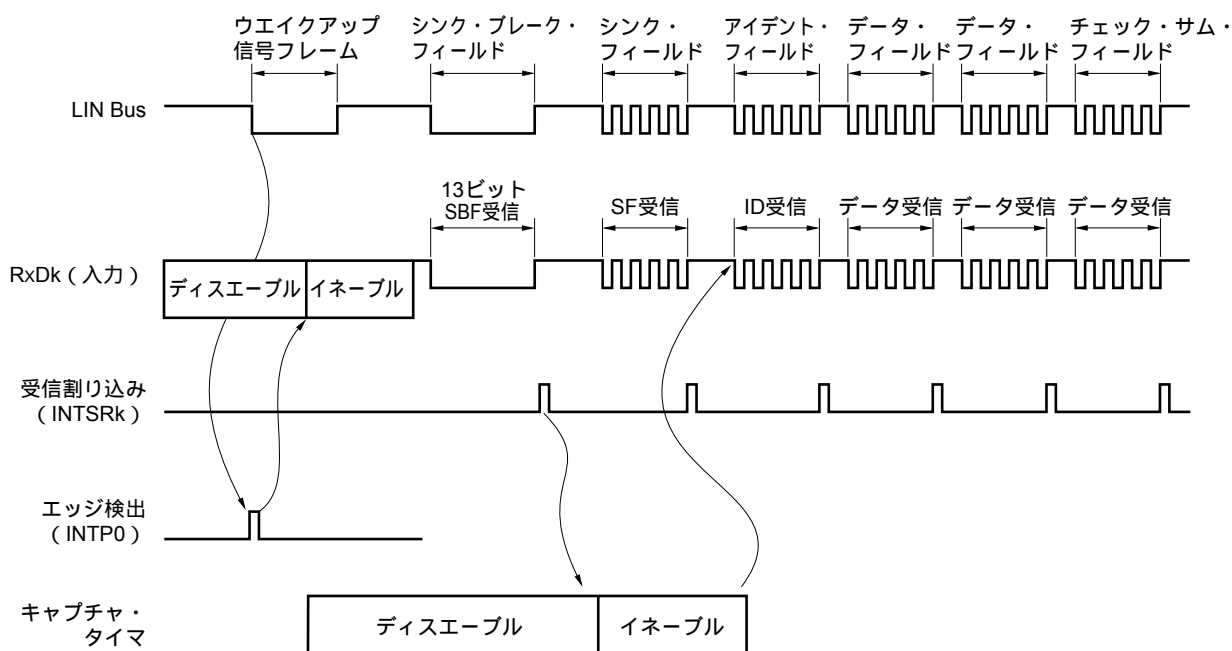
2. m : ユニット番号 (m = 0, 1) n : チャンネル番号 (n = 1, 3)

78K0R/KC3-L, 78K0R/KD3-L, 78K0R/KE3-L : mn = 01

78K0R/KF3-L, 78K0R/KG3-L : mn = 13

LINの受信操作の概略を、図14 - 94に示します。

図14 - 94 LINの受信操作



受信処理の流れを次に示します。

ウェイクアップ信号の検出は、端子の割り込みエッジ検出 (INTP0) で行います。ウェイクアップ信号を検出したら、UARTkの受信を許可 (RXEmn = 1) し、SBF受信待ち状態にします。

SBFのスタート・ビットが検出されたら、受信動作を開始し、設定されたボー・レートに合わせて、シリアル・データを順次、RxDkレジスタ (= シリアル・データ・レジスタmn (SDRmn) のビット7-0) に格納していきます。ストップ・ビットを受信したら、受信完了割り込み要求 (INTSRk) を発生します。そして、SBFとして11ビット以上のロウ・レベルのデータを検出したら、SBF受信を正常終了したと判断します。SBFとして11ビット未満のロウ・レベルのデータを検出した場合は、SBF受信エラーと判断し、SBF受信待ち状態に戻ります。SBF受信を正常終了した場合、タイマ・アレイ・ユニット0のチャンネル7を起動し、シンク・フィールドのビット間隔 (パルス幅) を測定してください (8.7.5 入力信号のハイ/ロウ・レベル幅測定としての動作を参照)。シンク・フィールド (SF) のビット間隔からボー・レート誤差を算出します。そして、いったんUARTkを動作停止にしてからボー・レートを調整 (再設定) してください。

チェック・サム・フィールドの区別はソフトウェアで行ってください。チェック・サム・フィールド受信後にUARTkを初期化し、再びSBF受信待ちに設定する処理もソフトウェアにて行ってください。

備考 m : ユニット番号 (m = 0, 1) n : チャンネル番号 (n = 1, 3) k : LIN通信対応UART番号 (k = 0, 3)

78K0R/KC3-L, 78K0R/KD3-L, 78K0R/KE3-L : mn = 01, k = 0

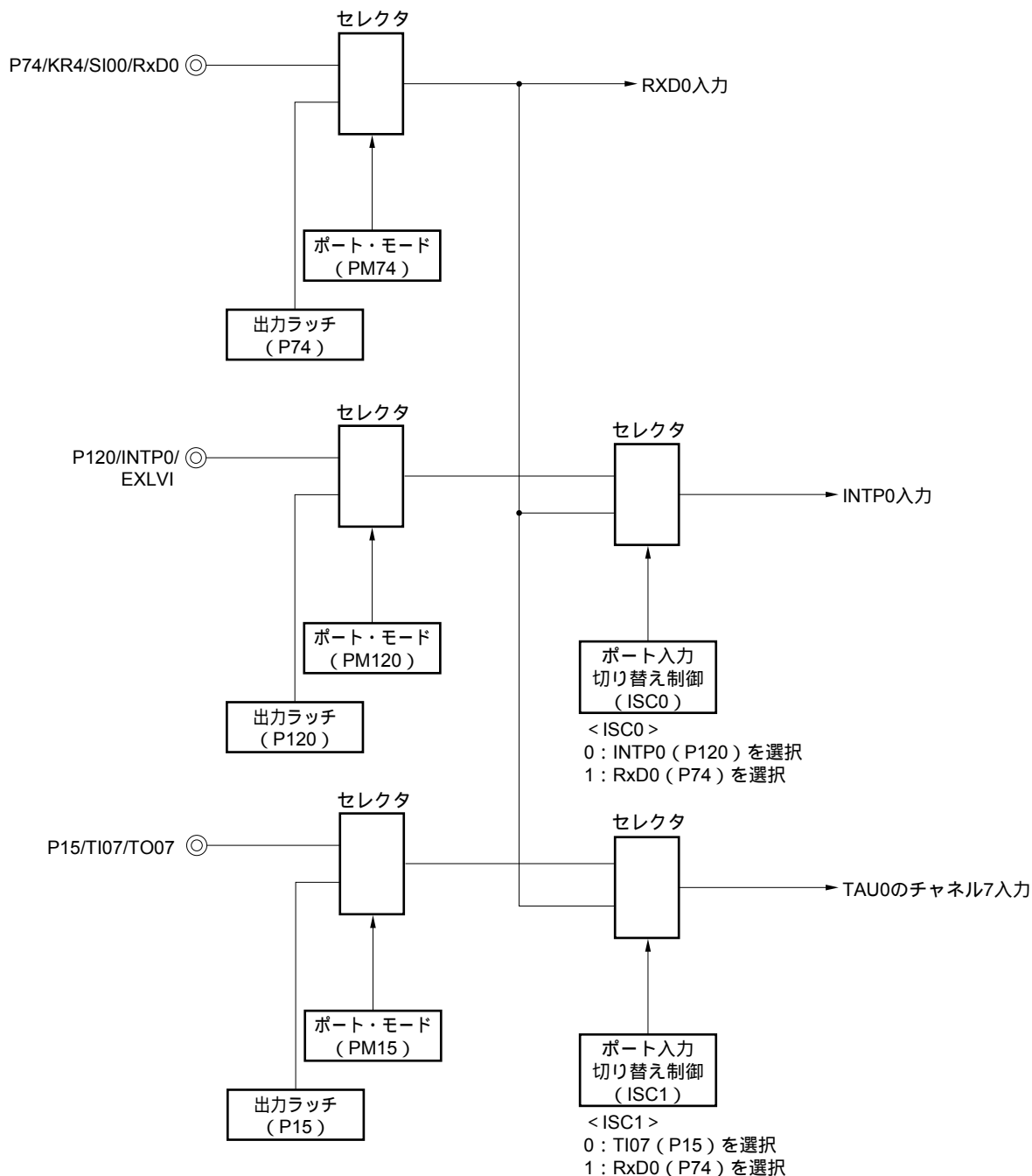
78K0R/KF3-L, 78K0R/KG3-L : mn = 13, k = 3

図14 - 95, 図14 - 96はLINの受信操作のポート構成図です。

LINのマスタから送信されるウェイクアップ信号の受信を、外部割り込み(INTP0)のエッジ検出にて行います。また、LINのマスタから送信されるシンク・フィールドの長さをタイマ・アレイ・ユニット0の外部イベント・キャプチャ動作で計測し、ポー・レート誤差を算出することができます。

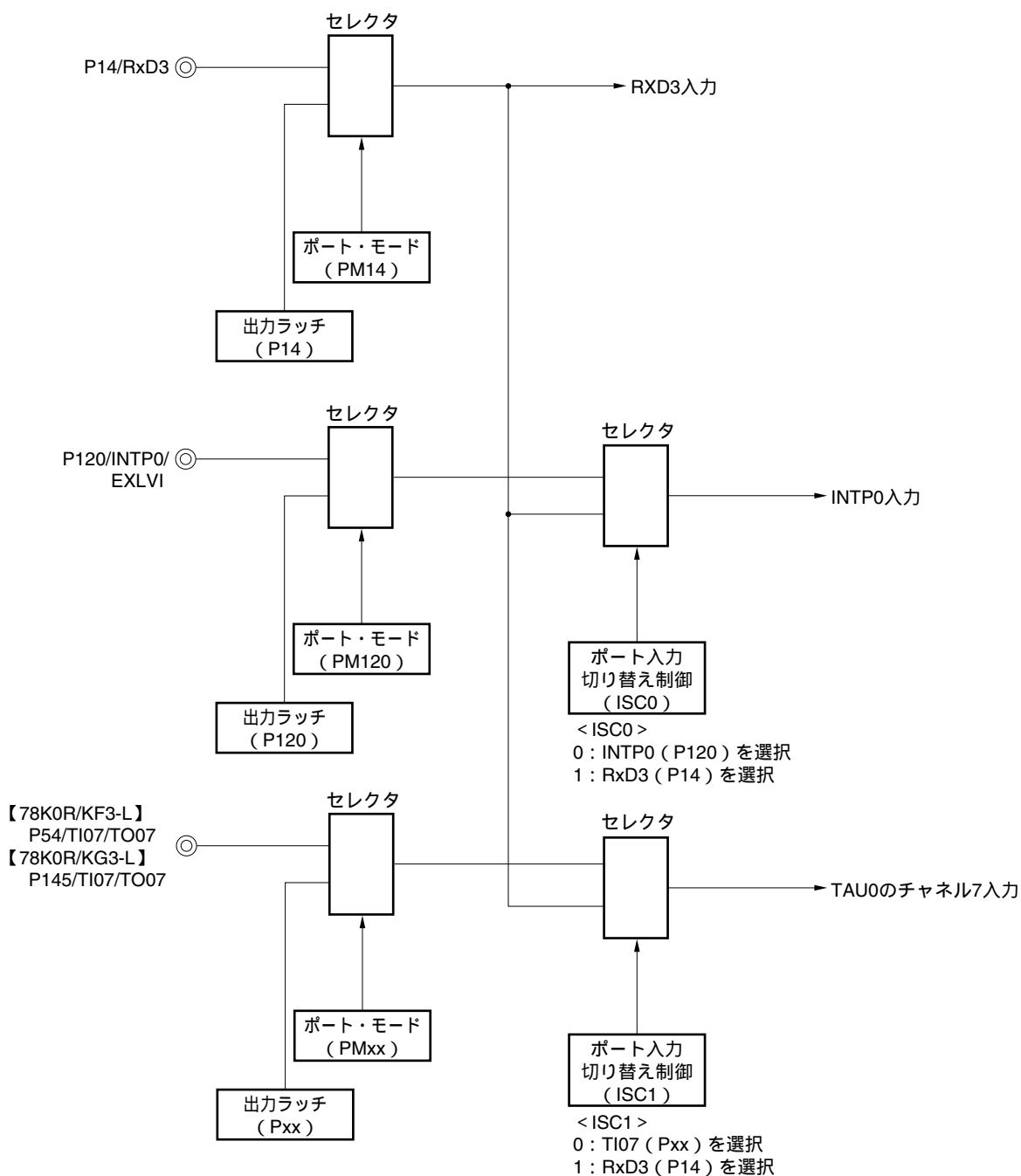
ポート入力切り替え制御 (ISC0/ISC1) により、外部で結線をせずに、受信用ポート入力 (RxDk) の入力ソースを外部割り込み (INTP0) およびタイマ・アレイ・ユニット0へ入力することができます。

図14 - 95 LINの受信操作のポート構成図 (78K0R/KC3-L, 78K0R/KD3-L, 78K0R/KE3-Lの場合)



備考 ISC0, ISC1 : 入力切り替え制御レジスタ (ISC) のビット0, 1 (図14 - 17参照)

図14 - 96 LINの受信操作のポート構成図 (78K0R/KF3-L, 78K0R/KG3-Lの場合)



備考1. ISC0, ISC1 : 入力切り替え制御レジスタ (ISC) のビット0, 1 (図14 - 18参照)

- 78K0R/KF3-L : xx = 54 (P54, PM54)
- 78K0R/KG3-L : xx = 145 (P145, PM145)

LIN通信動作で使用する周辺機能をまとめると、次のようになります。

< 使用する周辺機能 >

- ・外部割り込み (INTP0) ; ウェイクアップ信号検出

用途 : ウェイクアップ信号のエッジを検出し、通信開始を検出

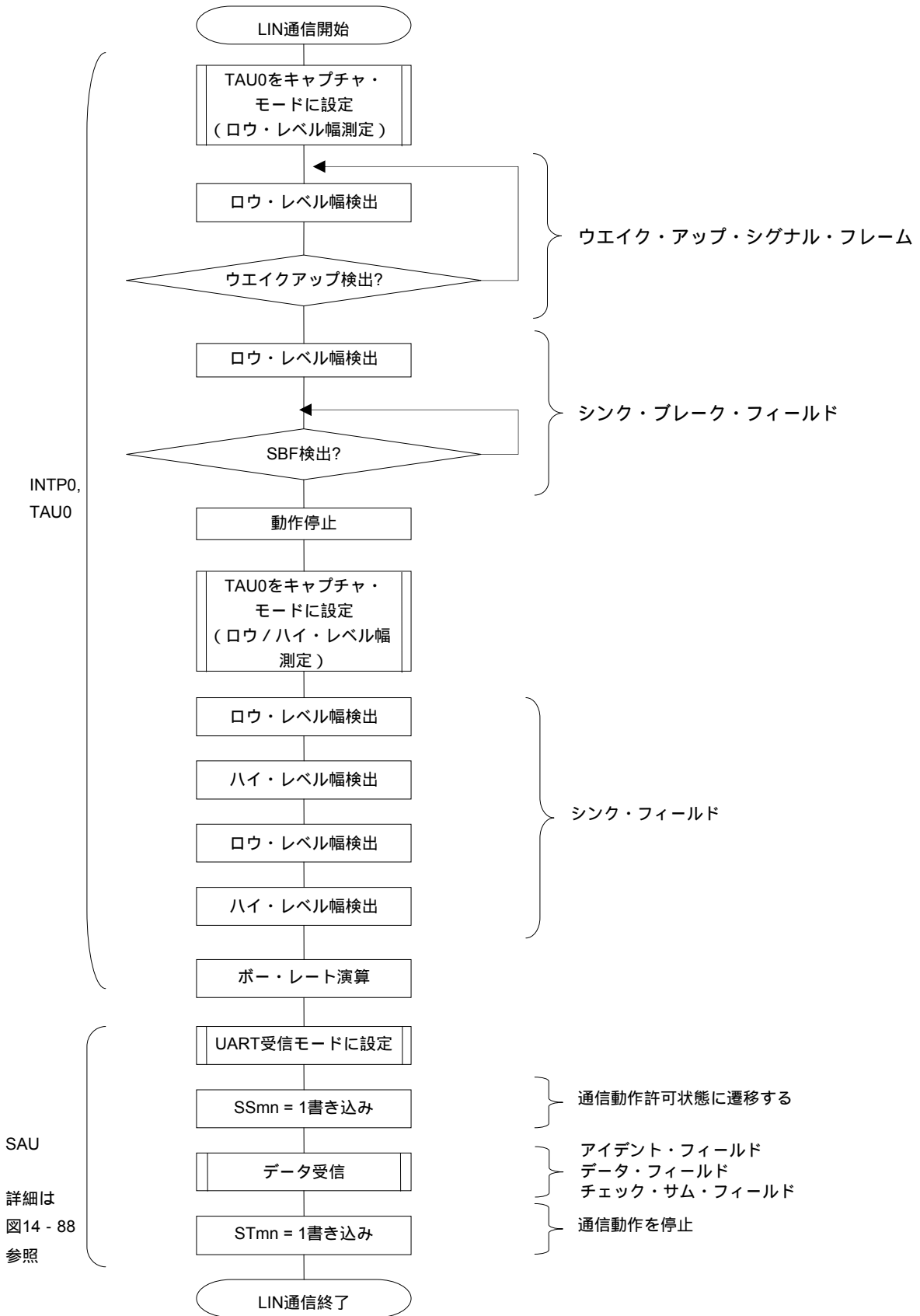
- ・タイマ・アレイ・ユニット0のチャンネル7 ; ボー・レート誤差検出

用途 : シンク・フィールド (SF) の長さを検出し、ビット数で割ることでボー・レート誤差を検出 (RxDk
入力エッジの間隔をキャプチャ・モードで測定)

- ・シリアル・アレイ・ユニット (SAU) のチャンネル0, 1 (UART0) または、チャンネル2, 3 (UART3)

備考 78K0R/KC3-L, 78K0R/KD3-L, 78K0R/KE3-Lの場合 : k = 0
78K0R/KF3-L, 78K0R/KG3-Lの場合 : k = 3

図14 - 97 LIN受信のフロー・チャート



14.8 簡易²C (IIC10, IIC20) 通信の動作

シリアル・クロック (SCL) とシリアル・データ (SDA) の2本のラインによる、複数デバイスとのクロック同期式通信機能です。この簡易²Cでは、EEPROM, フラッシュ・メモリ, A/Dコンバータなどのデバイスとシングル通信を行うために設計されているので、マスタとしてのみ機能します。

スタート・コンディション, ストップ・コンディションは, 制御レジスタの操作とともに, ACスペックを守るようにソフトウェアで処理してください。

[データ送受信]

- ・ マスタ送信, マスタ受信 (シングル・マスタでのマスタ機能のみ)
- ・ ACK出力機能^注, ACK検出機能
- ・ 8ビットのデータ長
(アドレス送信時は, 上位7ビットでアドレス指定し, 最下位1ビットでR/W制御)
- ・ スタート・コンディション, ストップ・コンディション手動発生

[割り込み機能]

- ・ 転送完了割り込み

[エラー検出フラグ]

- ・ オーバラン・エラー
- ・ パリティ・エラー (ACKエラー)

[簡易²Cでサポートしていない機能]

- ・ スレーブ送信, スレーブ受信
- ・ アービトレーション負け検出機能
- ・ ウェイト検出機能

注 最終データの受信時は, SOEmn (SOEmレジスタ) ビットに0を書き込み, シリアル通信のデータ出力を停止することによりACKを出力しません。詳細は, 14. 8. 3 (2) **処理フロー**を参照してください。

備考1. m : ユニット番号 (m = 0, 1) n : チャネル番号 (n = 0, 2)

78K0R/KC3-L, 78K0R/KD3-L, 78K0R/KE3-L : mn = 02

78K0R/KF3-L, 78K0R/KG3-L : mn = 02, 10

2. フル機能の²Cバスをご使用の場合は, **第15章 シリアル・インタフェースIICA**を参照してください。

簡易I²C (IIC10, IIC20) に対応しているチャンネルは、SAU0のチャンネル2とSAU1のチャンネル0です。

78K0R/KC3-L, 78K0R/KD3-L, 78K0R/KE3-L

ユニット	チャンネル	CSIとして使用	UARTとして使用	簡易I ² Cとして使用
0	0	CSI00	UART0 (LIN-bus対応)	-
	1	CSI01		-
	2	CSI10	UART1	IIC10
	3	-		-

78K0R/KF3-L, 78K0R/KG3-L

ユニット	チャンネル	CSIとして使用	UARTとして使用	簡易I ² Cとして使用
0	0	CSI00	UART0	-
	1	CSI01		-
	2	CSI10	UART1	IIC10
	3	-		-
1	0	CSI20	UART2	IIC20
	1	-		-
	2	-	UART3 (LIN-bus対応)	-
	3	-		-
2 ^注	0	CSI40	UART4	-
	1	CSI41		-

注 シリアル・アレイ・ユニット2は、μPD78F1027, 78F1028, 78F1029, 78F1030にのみ搭載されています。

簡易I²C (IIC10, IIC20) の通信動作は、以下の4種類があります。

- ・アドレス・フィールド送信 (14. 8. 1項を参照)
- ・データ送信 (14. 8. 2項を参照)
- ・データ受信 (14. 8. 3項を参照)
- ・ストップ・コンディション発生 (14. 8. 4項を参照)

14. 8. 1 アドレス・フィールド送信

アドレス・フィールド送信は、転送対象（スレーブ）を特定するために、 I^2C 通信でまず最初に行う送信動作です。スタート・コンディションを発生したあとに、アドレス（7ビット）と転送方向（1ビット）を1フレームとして送信します。

簡易 I^2C	IIC10	IIC20 ^{注1}
対象チャンネル	SAU0のチャンネル2	SAU1のチャンネル0
使用端子	SCL10, SDA10 ^{注2}	SCL20, SDA20 ^{注2}
割り込み	INTIIC10	INTIIC20
	転送完了割り込みのみ（バッファ空き割り込みは選択不可）	
エラー検出フラグ	パリティ・エラー検出フラグ（PEFmn）	
転送データ長	8ビット（上位7ビットをアドレス、下位1ビットをR/W制御として送信）	
転送レート	Max.f _{mck} /4 [Hz]（SDRmn[15:9] = 1以上） f _{mck} ：対象チャンネルの動作クロック周波数 ただし、 I^2C の各モードにより、以下の条件を満たしてください。 ・ Max. 400 kHz（ファースト・モード） ・ Max. 100 kHz（標準モード）	
データ・レベル	正転出力（デフォルト：ハイ・レベル）	
パリティ・ビット	パリティ・ビットなし	
ストップ・ビット	1ビット付加（ACK受信タイミング用）	
データ方向	MSBファースト	

注1. 78K0R/KF3-L, 78K0R/KG3-Lのみ。

2. ・78K0R/KC3-L, 78K0R/KD3-L, 78K0R/KE3-Lの場合

簡易 I^2C による通信を行う場合は、ポート出力モード・レジスタ（POM3）にてN-chオープン・ドレイン出力（ V_{DD} 耐圧）モードを設定（POM31 = 1）してください（詳細は5.3 **ポート機能を制御するレジスタ**を参照）。異電位外部デバイスとの通信の場合は、クロック入力/出力端子（SCL10）も同様にN-chオープン・ドレイン出力（ V_{DD} 耐圧）モードを設定（POM32 = 1）してください（詳細は、5.4.4 **異電位（2.5 V系, 3 V系）外部デバイスとの接続方法を参照**）。

・78K0R/KF3-L, 78K0R/KG3-Lの場合

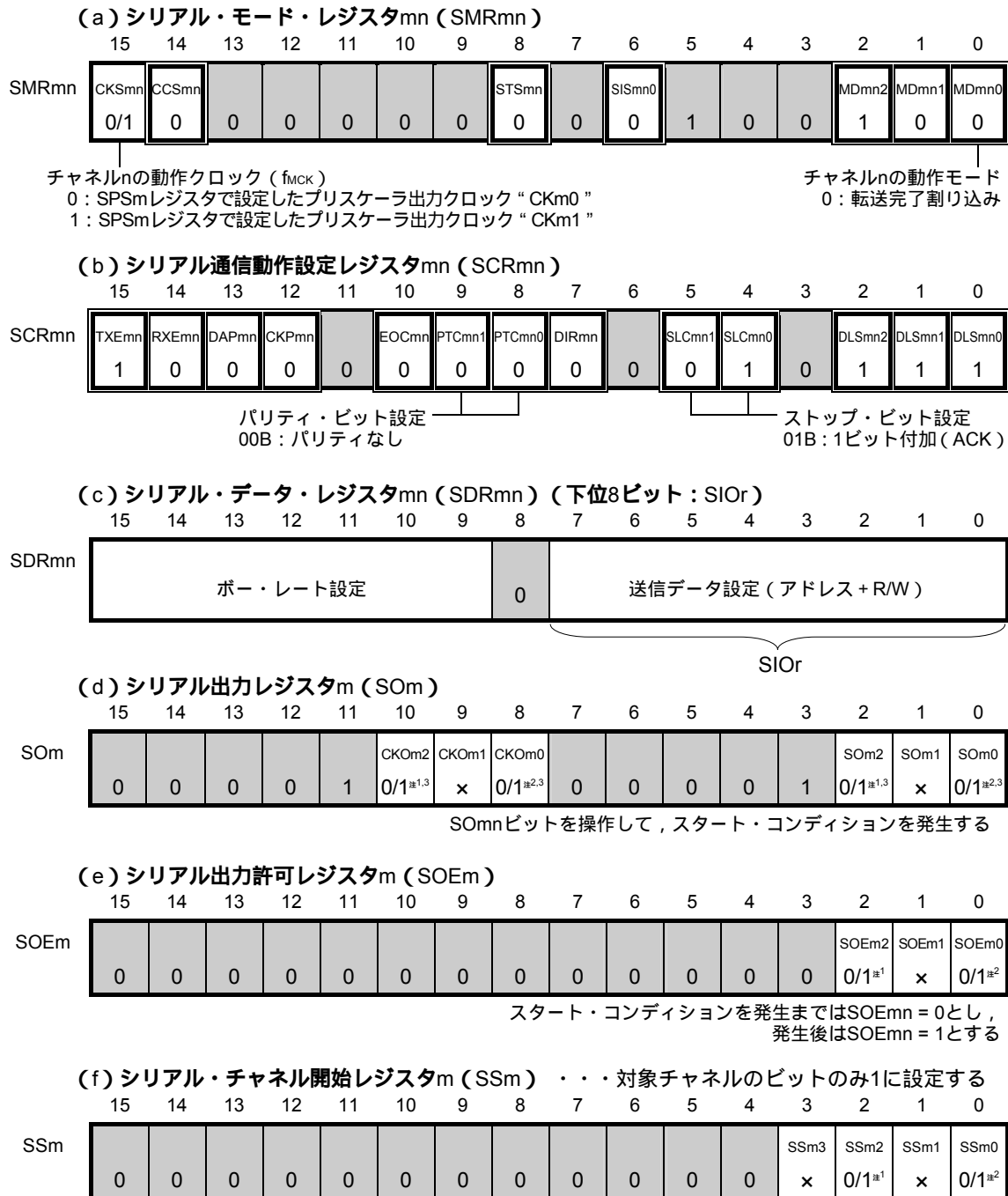
簡易 I^2C による通信を行う場合は、ポート出力モード・レジスタ（POM0, POM14）にてN-chオープン・ドレイン出力（ V_{DD} 耐圧）モードを設定（POM03, POM143 = 1）してください（詳細は6.3 **ポート機能を制御するレジスタ**を参照）。異電位外部デバイスとの通信の場合は、クロック入力/出力端子（SCL10とSCL20）も同様にN-chオープン・ドレイン出力（ V_{DD} 耐圧）モードを設定（POM04, POM142 = 1）してください（詳細は、6.4.4 **異電位（2.5 V系, 3 V系）外部デバイスとの接続方法を参照**）。

備考 m：ユニット番号（m = 0, 1） n：チャンネル番号（n = 0, 2）

78K0R/KC3-L, 78K0R/KD3-L, 78K0R/KE3-L : mn = 02

78K0R/KF3-L, 78K0R/KG3-L : mn = 02, 10

(1) レジスタ設定

図14 - 98 簡易²C (IIC10, IIC20) のアドレス・フィールド送信時のレジスタ設定内容例

- 注1. シリアル・アレイ・ユニット0のみ。
 2. シリアル・アレイ・ユニット1のみ。
 3. 通信動作中は通信データにより値が変わります。

備考1. m : ユニット番号 (m = 0, 1) n : チャンネル番号 (n = 0, 2) r : IIC番号 (r = 10, 20)

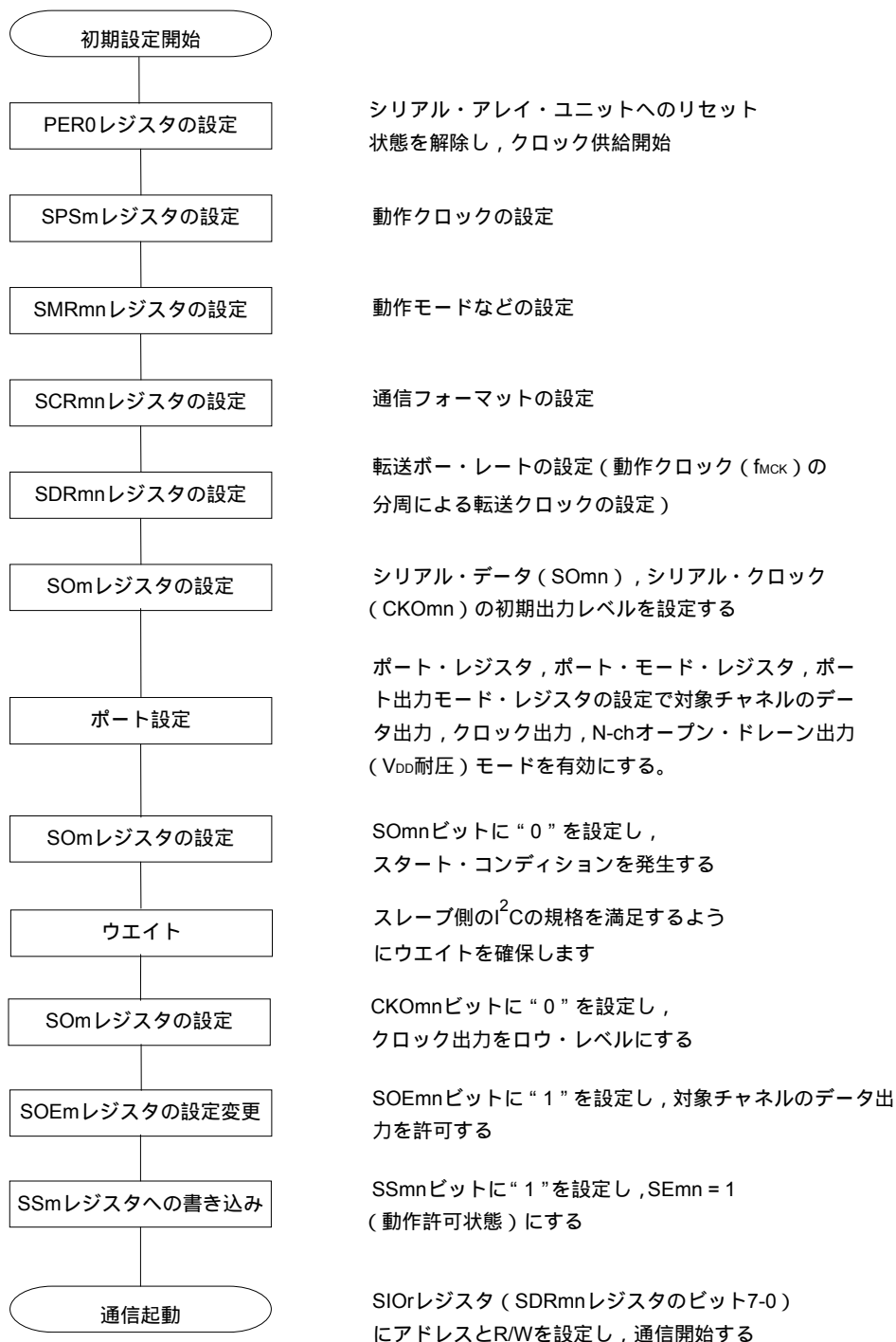
78K0R/KC3-L, 78K0R/KD3-L, 78K0R/KE3-L : mn = 02, r = 10

78K0R/KF3-L, 78K0R/KG3-L : mn = 02, 10, r = 10, 20

2. : IICモードでは設定固定 : 設定不可 (初期値を設定)
 × : このモードでは使用できないビット (他のモードでも使用しない場合は初期値を設定)
 0/1 : ユーザの用途に応じて0または1に設定

(2) 操作手順

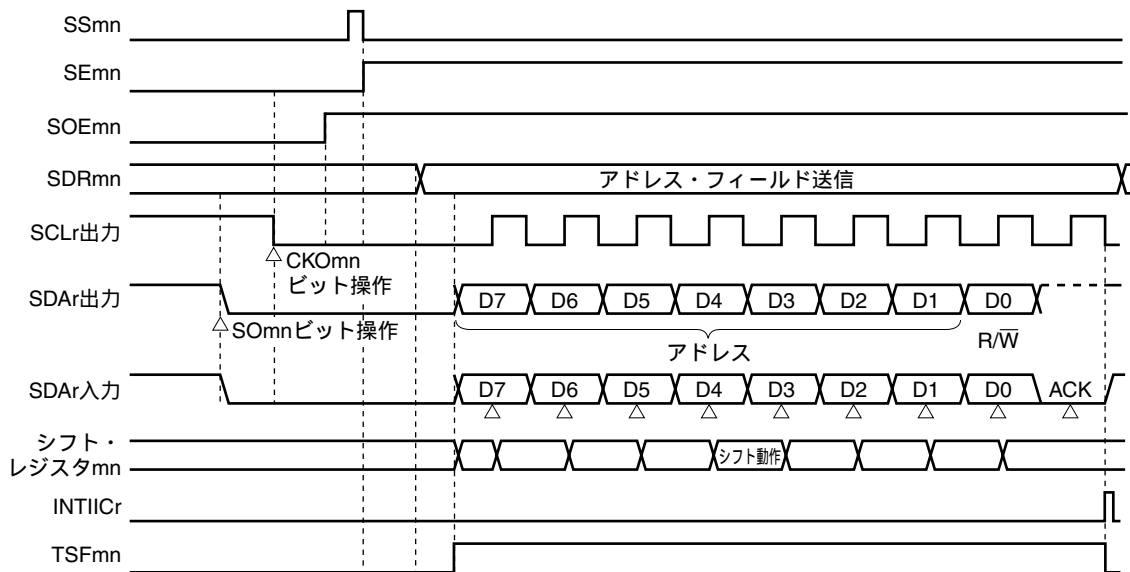
図14 - 99 アドレス・フィールド送信の初期設定手順



注意 周辺イネーブル・レジスタ0 (PER0) のSAUmENビットを“1”に設定後に、 f_{CLK} の4クロック以上間隔をあけてからシリアル・クロック選択レジスタm (SPSm) を設定してください。

(3) 処理フロー

図14 - 100 アドレス・フィールド送信のタイミング・チャート

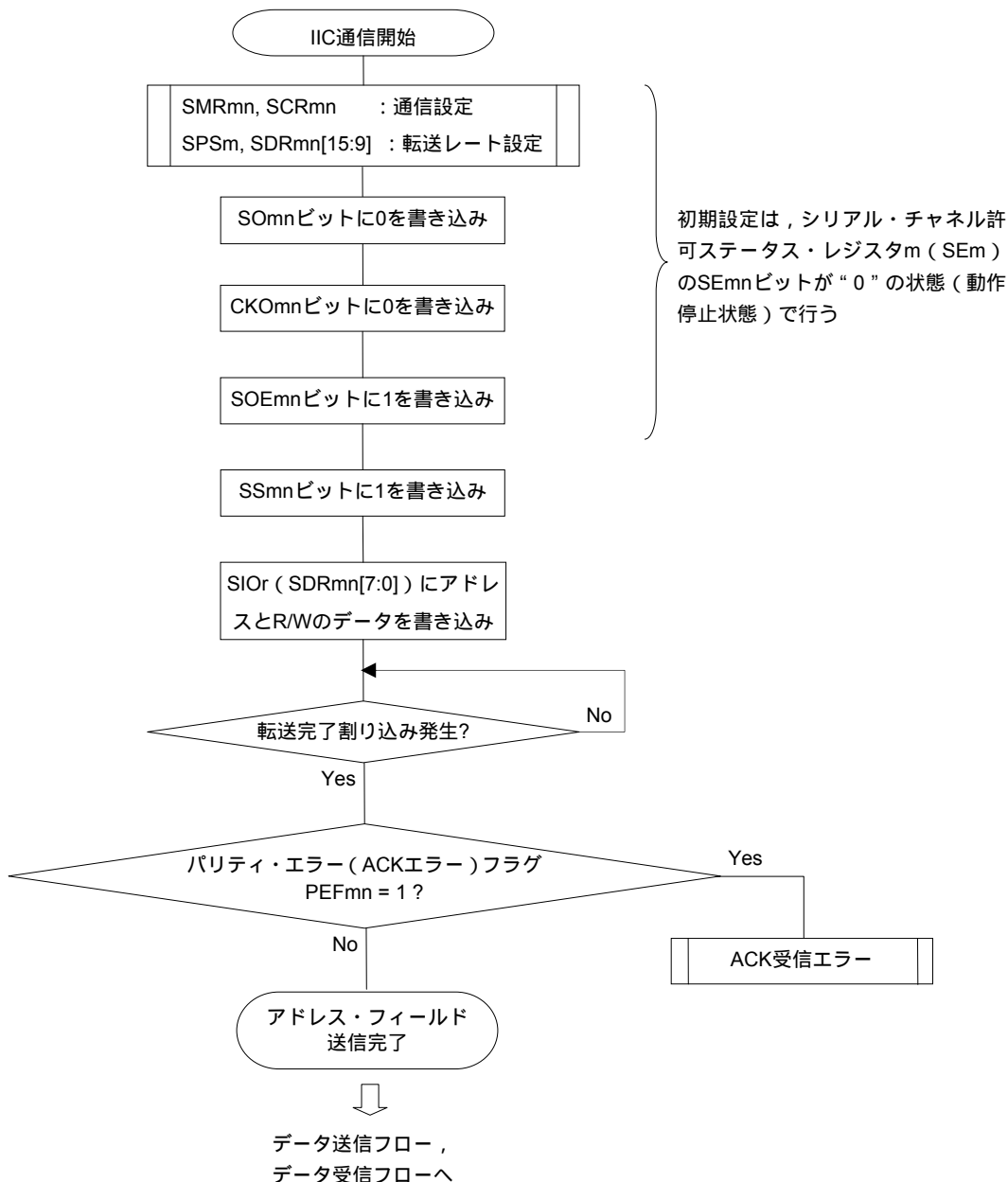


備考 m : ユニット番号 (m = 0, 1) n : チャネル番号 (n = 0, 2) r : IIC番号 (r = 10, 20)

78K0R/KC3-L, 78K0R/KD3-L, 78K0R/KE3-L : mn = 02, r = 10

78K0R/KF3-L, 78K0R/KG3-L : mn = 02, 10, r = 10, 20

図14 - 101 アドレス・フィールド送信のフロー・チャート



14. 8. 2 データ送信

データ送信は、アドレス・フィールド送信後にその転送対象（スレーブ）にデータを送信する動作です。対象スレーブにすべてのデータを送信した後は、ストップ・コンディションを発生し、バスを開放します。

簡易 ² I ² C	IIC10	IIC20 ^{注1}
対象チャンネル	SAU0のチャンネル2	SAU1のチャンネル0
使用端子	SCL10, SDA10 ^{注2}	SCL20, SDA20 ^{注2}
割り込み	INTIIC10	INTIIC20
	転送完了割り込みのみ（バッファ空き割り込みは選択不可）	
エラー検出フラグ	パリティ・エラー検出フラグ（PEFmn）	
転送データ長	8ビット	
転送レート	Max.f _{MCK} /4 [Hz]（SDRmn[15:9] = 1以上） f _{MCK} ：対象チャンネルの動作クロック周波数 ただし、I ² Cの各モードにより、以下の条件を満たしてください。 ・ Max. 400 kHz（ファースト・モード） ・ Max. 100 kHz（標準モード）	
データ・レベル	正転出力（デフォルト：ハイ・レベル）	
パリティ・ビット	パリティ・ビットなし	
ストップ・ビット	1ビット付加（ACK受信タイミング用）	
データ方向	MSBファースト	

注1. 78K0R/KF3-L, 78K0R/KG3-Lのみ。

2. ・78K0R/KC3-L, 78K0R/KD3-L, 78K0R/KE3-Lの場合

簡易I²Cによる通信を行う場合は、ポート出力モード・レジスタ（POM3）にてN-chオープン・ドレイン出力（V_{DD}耐圧）モードを設定（POM31 = 1）してください（詳細は5.3 **ポート機能を制御するレジスタ**を参照）。異電位外部デバイスとの通信の場合は、クロック入力/出力端子（SCL10）も同様にN-chオープン・ドレイン出力（V_{DD}耐圧）モードを設定（POM32 = 1）してください（詳細は、5.4.4 **異電位（2.5 V系、3 V系）外部デバイスとの接続方法を参照**）。

・78K0R/KF3-L, 78K0R/KG3-Lの場合

簡易I²Cによる通信を行う場合は、ポート出力モード・レジスタ（POM0, POM14）にてN-chオープン・ドレイン出力（V_{DD}耐圧）モードを設定（POM03, POM143 = 1）してください（詳細は6.3 **ポート機能を制御するレジスタ**を参照）。異電位外部デバイスとの通信の場合は、クロック入力/出力端子（SCL10とSCL20）も同様にN-chオープン・ドレイン出力（V_{DD}耐圧）モードを設定（POM04, POM142 = 1）してください（詳細は、6.4.4 **異電位（2.5 V系、3 V系）外部デバイスとの接続方法を参照**）。

備考 m：ユニット番号（m = 0, 1） n：チャンネル番号（n = 0, 2）

78K0R/KC3-L, 78K0R/KD3-L, 78K0R/KE3-L : mn = 02

78K0R/KF3-L, 78K0R/KG3-L : mn = 02, 10

(1) レジスタ設定

図14 - 102 簡易I²C (IIC10, IIC20) のデータ送信時のレジスタ設定内容例

(a) シリアル・モード・レジスタ_{mn} (SMR_{mn}) . . . データ送受信中は操作しない

	15	14	13	12	11	10	9	8	7	6	5	4	3	2	1	0
SMR _{mn}	CKSmn	CCSmn						STSmn		SISmn0				MDmn2	MDmn1	MDmn0
	0/1	0	0	0	0	0	0	0	0	0	1	0	0	1	0	0

(b) シリアル通信動作設定レジスタ_{mn} (SCR_{mn}) . . . TXEmn, RXEmnビット以外はデータ送受信中は操作しない

	15	14	13	12	11	10	9	8	7	6	5	4	3	2	1	0
SCR _{mn}	TXEmn	RXEmn	DAPmn	CKPmn		EOCmn	PTCmn1	PTCmn0	DIRmn		SLCmn1	SLCmn0		DLSmn2	DLSmn1	DLSmn0
	1	0	0	0	0	0	0	0	0	0	0	1	0	1	1	1

(c) シリアル・データ・レジスタ_{mn} (SDR_{mn}) (下位8ビット: SIO_r)

	15	14	13	12	11	10	9	8	7	6	5	4	3	2	1	0
SDR _{mn}	ボー・レート設定								0	送信データ設定						
	SIO _r															

(d) シリアル出力レジスタ_m (SO_m) . . . データ送受信中は操作しない

	15	14	13	12	11	10	9	8	7	6	5	4	3	2	1	0
SO _m						CKOm2	CKOm1	CKOm0						SOm2	SOm1	SOm0
	0	0	0	0	1	0/1 ^{※1,3}	x	0/1 ^{※2,3}	0	0	0	0	1	0/1 ^{※1,3}	x	0/1 ^{※2,3}

(e) シリアル出力許可レジスタ_m (SOEm) . . . データ送受信中は操作しない

	15	14	13	12	11	10	9	8	7	6	5	4	3	2	1	0
SOEm														SOEm2	SOEm1	SOEm0
	0	0	0	0	0	0	0	0	0	0	0	0	0	0/1 ^{※1}	x	0/1 ^{※2}

(f) シリアル・チャンネル開始レジスタ_m (SS_m) . . . データ送受信中は操作しない

	15	14	13	12	11	10	9	8	7	6	5	4	3	2	1	0	
SS _m														SSm3	SSm2	SSm1	SSm0
	0	0	0	0	0	0	0	0	0	0	0	0	0	x	0/1 ^{※1}	x	0/1 ^{※2}

注1. シリアル・アレイ・ユニット0のみ。

2. シリアル・アレイ・ユニット1のみ。

3. 通信動作中は通信データにより値が変わります。

備考1. m : ユニット番号 (m = 0, 1) n : チャンネル番号 (n = 0, 2) r : IIC番号 (r = 10, 20)

78K0R/KC3-L, 78K0R/KD3-L, 78K0R/KE3-L : mn = 02, r = 10

78K0R/KF3-L, 78K0R/KG3-L : mn = 02, 10, r = 10, 20

2. : IICモードでは設定固定 : 設定不可 (初期値を設定)

x : このモードでは使用できないビット (他のモードでも使用しない場合は初期値を設定)

0/1 : ユーザの用途に応じて0または1に設定

(2) 処理フロー

図14 - 103 データ送時のタイミング・チャート

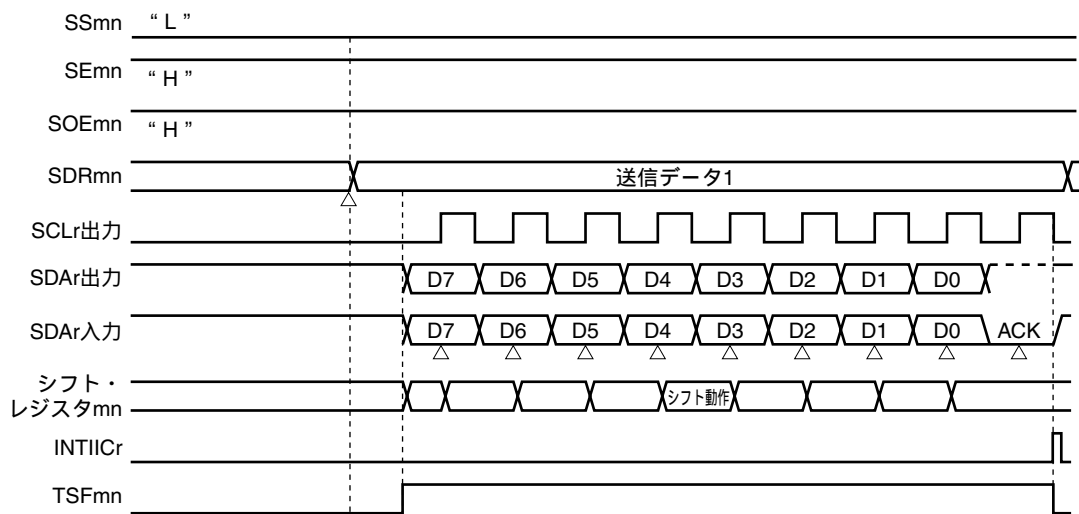
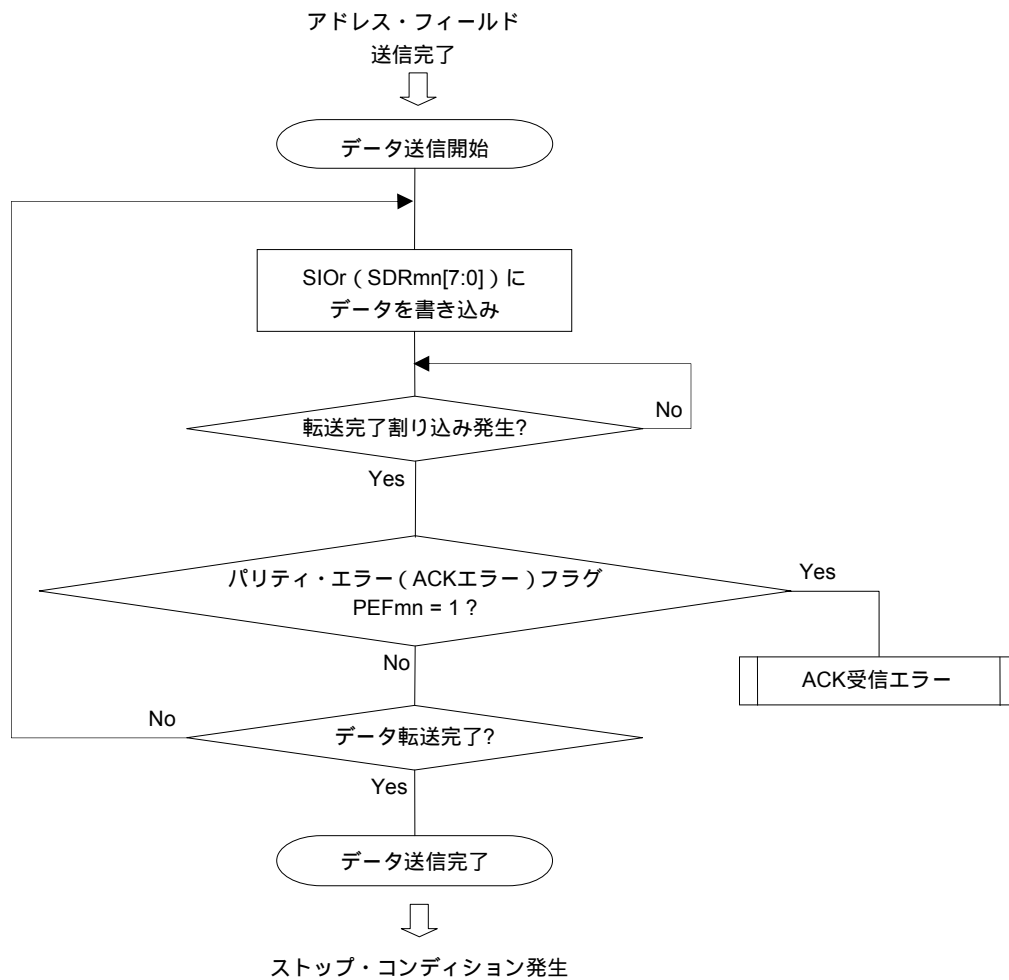


図14 - 104 データ送時のフロー・チャート



14. 8. 3 データ受信

データ受信は、アドレス・フィールド送信後にその転送対象（スレーブ）にデータを受信する動作です。対象スレーブにすべてのデータを受信した後は、ストップ・コンディションを発生し、バスを開放します。

簡易 ² I ² C	IIC10	IIC20 ^{注1}
対象チャンネル	SAU0のチャンネル2	SAU1のチャンネル0
使用端子	SCL10, SDA10 ^{注2}	SCL20, SDA20 ^{注2}
割り込み	INTIIC10	INTIIC20
	転送完了割り込みのみ（バッファ空き割り込みは選択不可）	
エラー検出フラグ	オーバラン・エラー検出フラグ（OVFmn）のみ	
転送データ長	8ビット	
転送レート	Max.f _{MCK} /4 [Hz]（SDRmn[15:9] = 1以上） f _{MCK} ：対象チャンネルの動作クロック周波数 ただし、I ² Cの各モードにより、以下の条件を満たしてください。 ・ Max. 400 kHz（ファースト・モード） ・ Max. 100 kHz（標準モード）	
データ・レベル	正転出力（デフォルト：ハイ・レベル）	
パリティ・ビット	パリティ・ビットなし	
ストップ・ビット	1ビット付加（ACK送信）	
データ方向	MSBファースト	

注1. 78K0R/KF3-L, 78K0R/KG3-Lのみ。

2. ・78K0R/KC3-L, 78K0R/KD3-L, 78K0R/KE3-Lの場合

簡易I²Cによる通信を行う場合は、ポート出力モード・レジスタ（POM3）にてN-chオープン・ドレイン出力（V_{DD}耐圧）モードを設定（POM31 = 1）してください（詳細は5. 3 **ポート機能を制御するレジスタ**を参照）。異電位外部デバイスとの通信の場合は、クロック入力/出力端子（SCL10）も同様にN-chオープン・ドレイン出力（V_{DD}耐圧）モードを設定（POM32 = 1）してください（詳細は、5. 4. 4 **異電位（2.5 V系、3 V系）外部デバイスとの接続方法を参照**）。

・78K0R/KF3-L, 78K0R/KG3-Lの場合

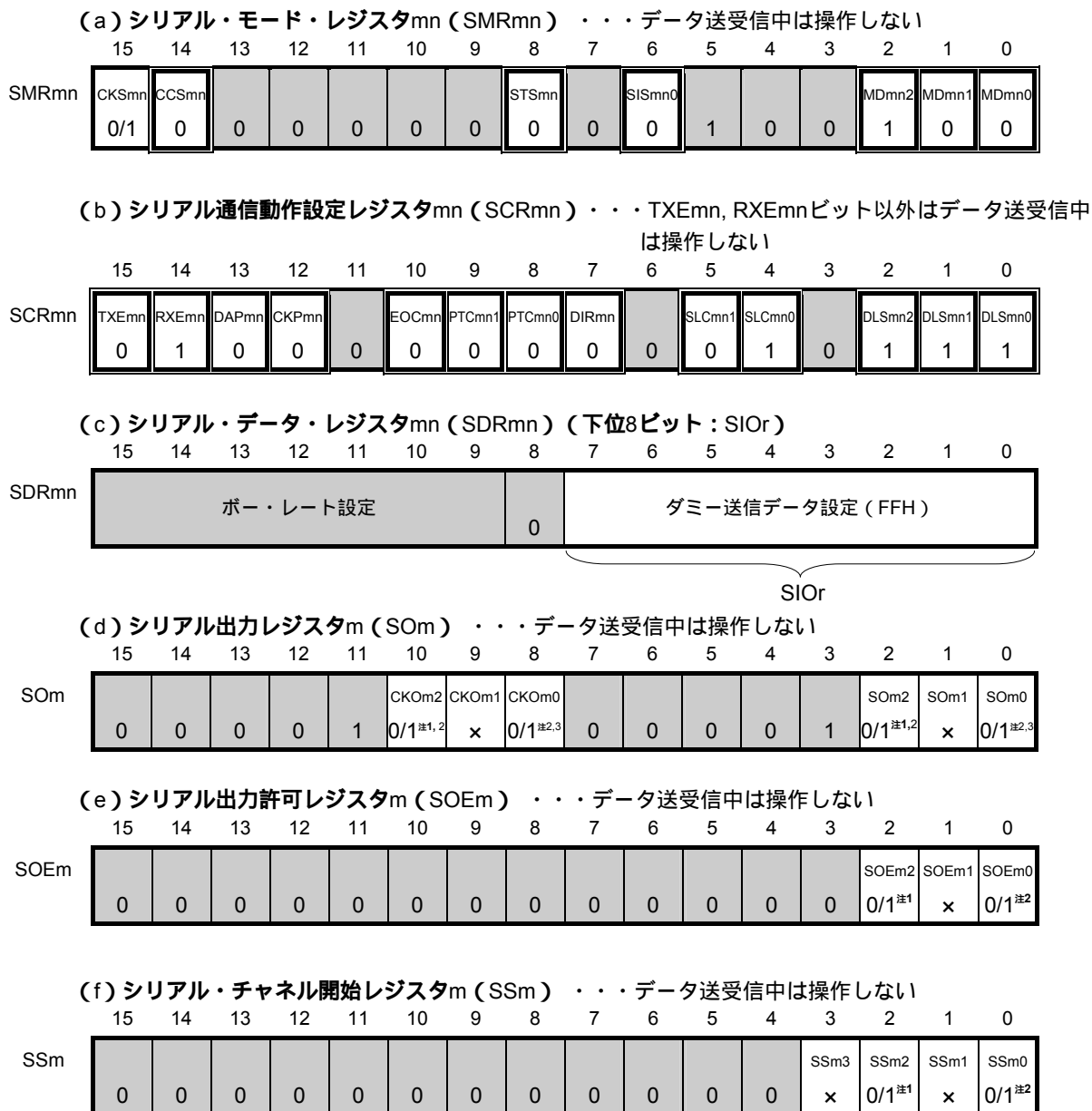
簡易I²Cによる通信を行う場合は、ポート出力モード・レジスタ（POM0, POM14）にてN-chオープン・ドレイン出力（V_{DD}耐圧）モードを設定（POM03, POM143 = 1）してください（詳細は6. 3 **ポート機能を制御するレジスタ**を参照）。異電位外部デバイスとの通信の場合は、クロック入力/出力端子（SCL10とSCL20）も同様にN-chオープン・ドレイン出力（V_{DD}耐圧）モードを設定（POM04, POM142 = 1）してください（詳細は、6. 4. 4 **異電位（2.5 V系、3 V系）外部デバイスとの接続方法を参照**）。

備考 m：ユニット番号（m = 0, 1） n：チャンネル番号（n = 0, 2）

78K0R/KC3-L, 78K0R/KD3-L, 78K0R/KE3-L : mn = 02

78K0R/KF3-L, 78K0R/KG3-L : mn = 02, 10

(1) レジスタ設定

図14 - 105 簡易²C (IIC10, IIC20) のデータ受信時のレジスタ設定内容例

注1. シリアル・アレイ・ユニット0のみ。

2. シリアル・アレイ・ユニット1のみ。

3. 通信動作中は通信データにより値が変わります。

備考1. m : ユニット番号 (m = 0, 1) n : チャンネル番号 (n = 0, 2) r : IIC番号 (r = 10, 20)

78K0R/KC3-L, 78K0R/KD3-L, 78K0R/KE3-L : mn = 02, r = 10

78K0R/KF3-L, 78K0R/KG3-L : mn = 02, 10, r = 10, 20

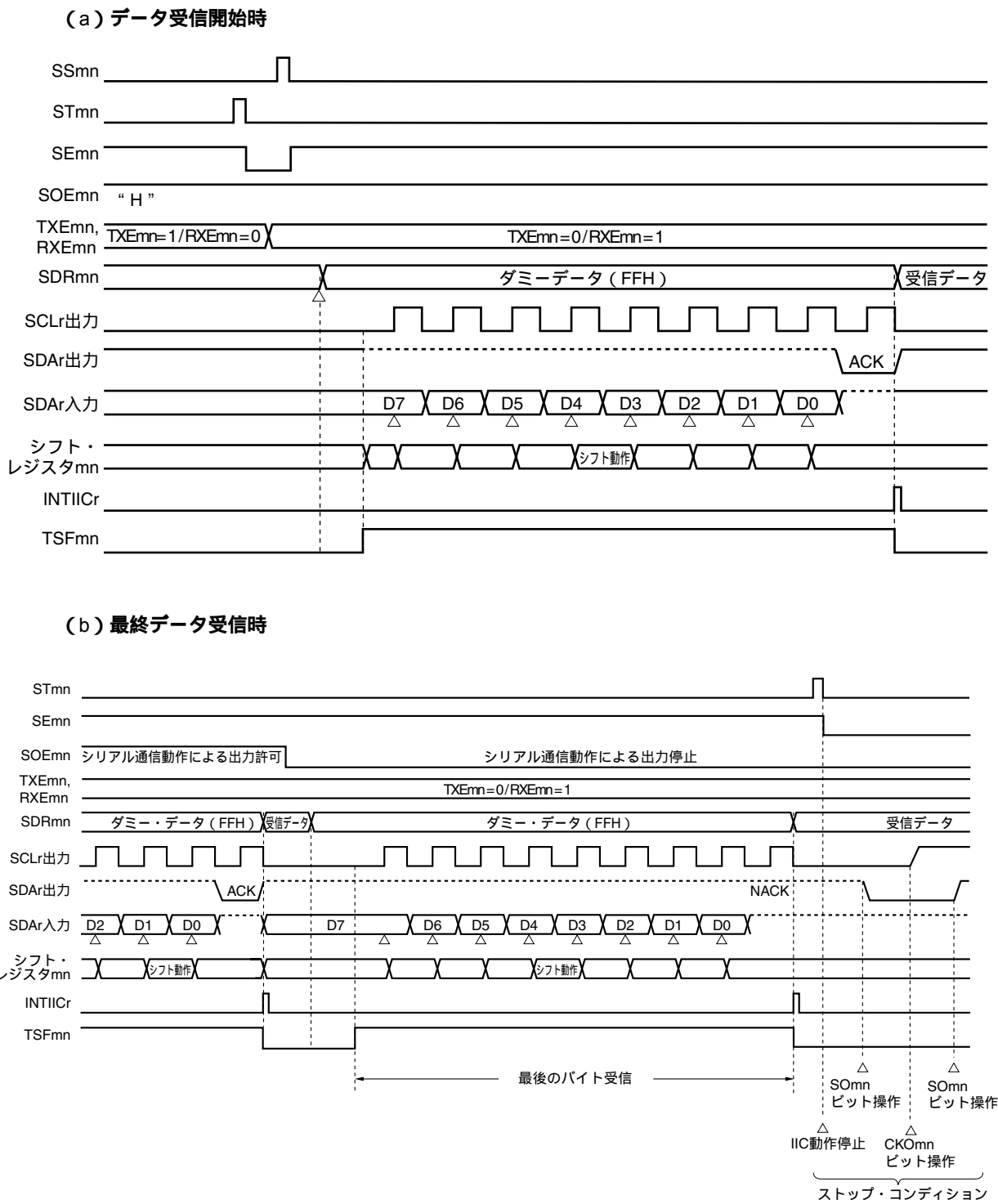
2. : IICモードでは設定固定 : 設定不可 (初期値を設定)

× : このモードでは使用できないビット (他のモードでも使用しない場合は初期値を設定)

0/1 : ユーザの用途に応じて0または1に設定

(2) 処理フロー

図14 - 106 データ受信のタイミング・チャート

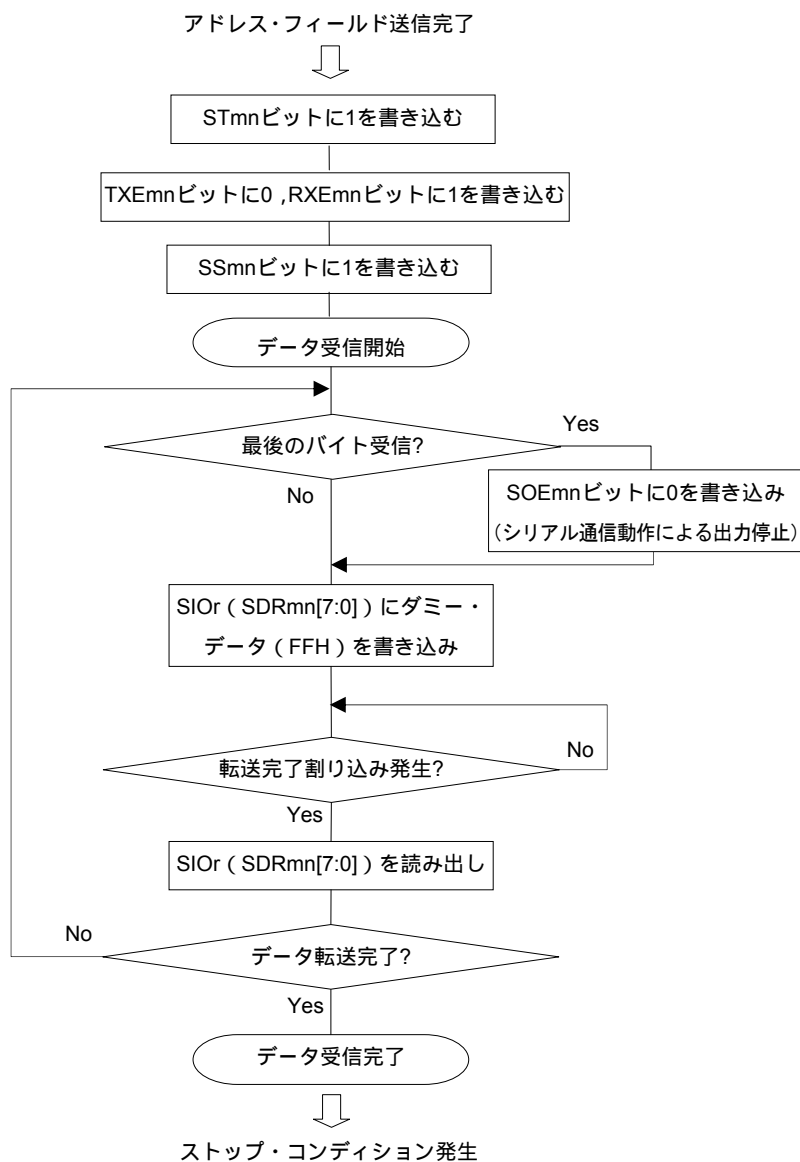


備考 m : ユニット番号 (m = 0, 1) n : チャネル番号 (n = 0, 2) r : IIC番号 (r = 10, 20)

78K0R/KC3-L, 78K0R/KD3-L, 78K0R/KE3-L : mn = 02, r = 10

78K0R/KF3-L, 78K0R/KG3-L : mn = 02, 10, r = 10, 20

図14 - 107 データ受信のフロー・チャート



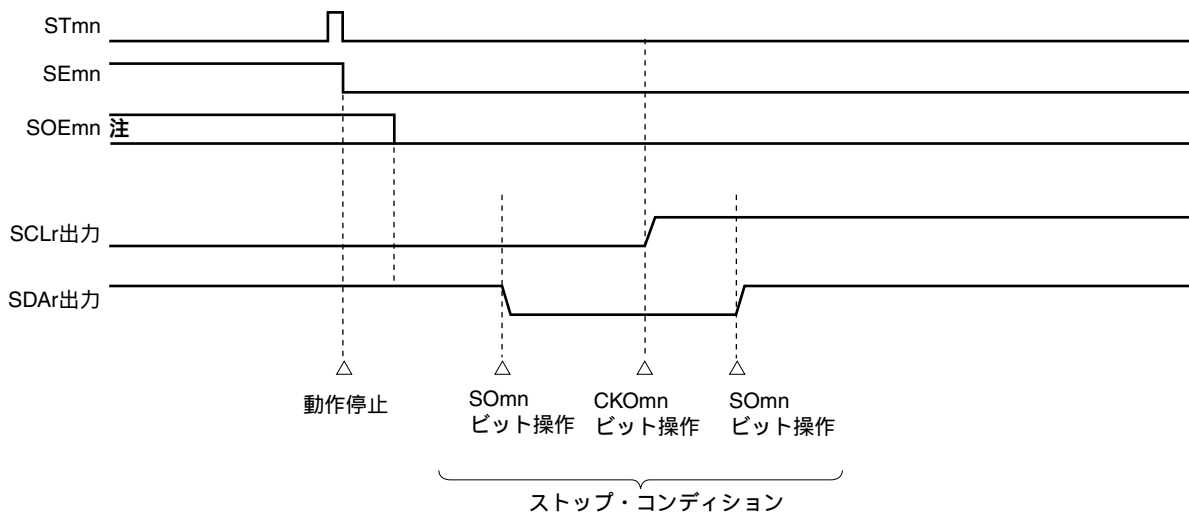
注意 最終データの受信時はACKを出力しません (NACK)。その後、シリアル・チャンネル停止レジスタm (STm) のSTmnビットに“1”を設定して動作停止としてから、ストップ・コンディションを発生することにより通信完了します。

14.8.4 ストップ・コンディション発生

対象スレーブにすべてのデータを送信 / 受信した後は、ストップ・コンディションを発生し、バスを開放します。

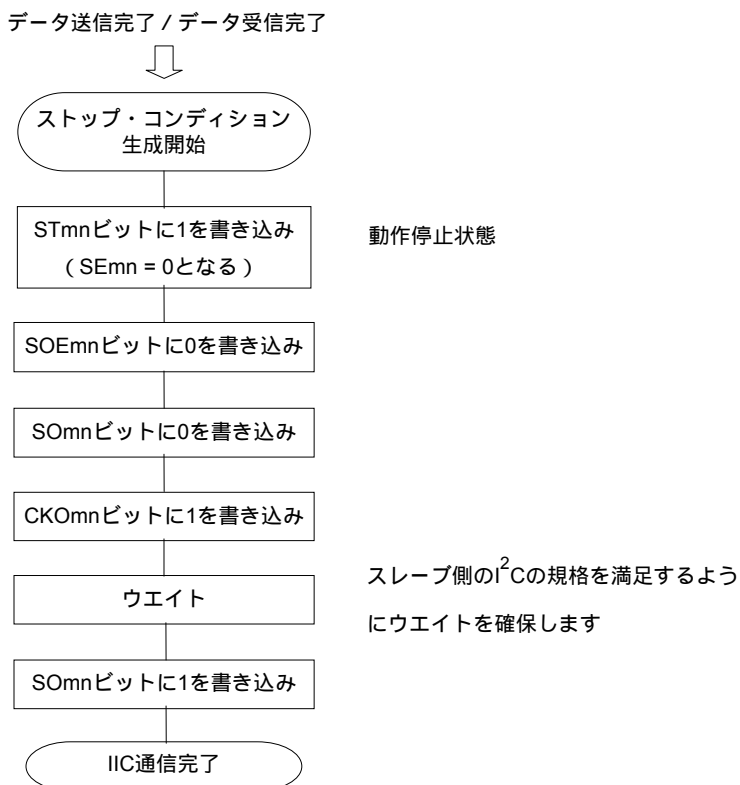
(1) 処理フロー

図14 - 108 ストップ・コンディション発生のタイミング・チャート



注 受信動作時は最終データを受信する前に、シリアル出力許可レジスタm (SOEm) のSOEmnビットを“0”に設定しています。

図14 - 109 ストップ・コンディション発生のフロー・チャート



14. 8. 5 転送レートの算出

簡易²C (IIC10, IIC20) 通信での転送レートは下記の計算式にて算出できます。

$$(\text{転送レート}) = \{ \text{対象チャネルの動作クロック (} f_{MCK} \text{) 周波数} \} \div (\text{SDRmn}[15:9] + 1) \div 2$$

注意 SDRmn[15:9] = 0000000Bは設定禁止です。SDRmn[15:9] = 0000001B以上に設定してください。

備考1. (SDRmn[15:9]) は、シリアル・データ・レジスタmn (SDRmn) のビット15-9の値 (0000001B-1111111B) なので、1-127になります。

2. m : ユニット番号 (m = 0, 1) n : チャネル番号 (n = 0, 2)

78K0R/KC3-L, 78K0R/KD3-L, 78K0R/KE3-L : mn = 02

78K0R/KF3-L, 78K0R/KG3-L : mn = 02, 10

動作クロック (f_{MCK}) は、シリアル・クロック選択レジスタm (SPSm) とシリアル・モード・レジスタmn (SMRmn) のビット15 (CKSmnビット) で決まります。

表14 - 4 簡易¹²C動作クロックの選択

SMRmn レジスタ	SPSmレジスタ								動作クロック (f _{CLK}) ^{注1}		
	CKSmn	PRS m13	PRS m12	PRS m11	PRS m10	PRS m03	PRS m02	PRS m01	PRS m00	f _{CLK} = 20 MHz 動作時	
0		X	X	X	X	0	0	0	0	f _{CLK}	20 MHz
		X	X	X	X	0	0	0	1	f _{CLK} /2	10 MHz
		X	X	X	X	0	0	1	0	f _{CLK} /2 ²	5 MHz
		X	X	X	X	0	0	1	1	f _{CLK} /2 ³	2.5 MHz
		X	X	X	X	0	1	0	0	f _{CLK} /2 ⁴	1.25 MHz
		X	X	X	X	0	1	0	1	f _{CLK} /2 ⁵	625 kHz
		X	X	X	X	0	1	1	0	f _{CLK} /2 ⁶	313 kHz
		X	X	X	X	0	1	1	1	f _{CLK} /2 ⁷	156 kHz
		X	X	X	X	1	0	0	0	f _{CLK} /2 ⁸	78.1 kHz
		X	X	X	X	1	0	0	1	f _{CLK} /2 ⁹	39.1 kHz
		X	X	X	X	1	0	1	0	f _{CLK} /2 ¹⁰	19.5 kHz
		X	X	X	X	1	0	1	1	f _{CLK} /2 ¹¹	9.77 kHz
		X	X	X	X	1	1	1	1	m = 0の場合INTTM02 ^{注2} , m = 1の場合は設定禁止	
1		0	0	0	0	X	X	X	X	f _{CLK}	20 MHz
		0	0	0	1	X	X	X	X	f _{CLK} /2	10 MHz
		0	0	1	0	X	X	X	X	f _{CLK} /2 ²	5 MHz
		0	0	1	1	X	X	X	X	f _{CLK} /2 ³	2.5 MHz
		0	1	0	0	X	X	X	X	f _{CLK} /2 ⁴	1.25 MHz
		0	1	0	1	X	X	X	X	f _{CLK} /2 ⁵	625 kHz
		0	1	1	0	X	X	X	X	f _{CLK} /2 ⁶	313 kHz
		0	1	1	1	X	X	X	X	f _{CLK} /2 ⁷	156 kHz
		1	0	0	0	X	X	X	X	f _{CLK} /2 ⁸	78.1 kHz
		1	0	0	1	X	X	X	X	f _{CLK} /2 ⁹	39.1 kHz
		1	0	1	0	X	X	X	X	f _{CLK} /2 ¹⁰	19.5 kHz
		1	0	1	1	X	X	X	X	f _{CLK} /2 ¹¹	9.77 kHz
		1	1	1	1	X	X	X	X	m = 0の場合INTTM02 ^{注2} , m = 1の場合は設定禁止	
上記以外									設定禁止		

- 注1. f_{CLK}に選択しているクロックを変更(システム・クロック制御レジスタ(CKC)の値を変更)する場合は、シリアル・アレイ・ユニット(SAU)の動作を停止(シリアル・チャンネル停止レジスタm(STm) = 000FH)させてから変更してください。動作クロックにINTTM02を選択する場合は、タイマ・アレイ・ユニット0も停止(タイマ・チャンネル停止レジスタ0(TT0) = 00FFH)させてください。
2. タイマ・アレイ・ユニット0のチャンネル2において、f_{SUB}/4^{注3}をカウント・クロックに選択したインターバル・タイマ動作をし(タイマ入力選択レジスタ0(TIS0)のTIS02ビットに“1”を設定)、SPS0レジスタでINTTM02を選択することにより、f_{CLK}の周波数(メイン・システム・クロック、サブシステム・クロック)に関係なくサブシステム・クロックの分周固定でSAU0を動作させることが可能です。ただし、f_{CLK}を変更する場合は、上記の注1のようにSAU0、TAU0を停止させる必要があります。
3. 78K0R/KC3-L(40ピン)には、サブシステム・クロックはありません。

備考1. X : Don't care

2. m : ユニット番号 (m = 0, 1) n : チャンネル番号 (n = 0, 2)

78K0R/KC3-L, 78K0R/KD3-L, 78K0R/KE3-L : mn = 02

78K0R/KF3-L, 78K0R/KG3-L : mn = 02, 10

$f_{MCK} = f_{CLK} = 20$ MHzの場合のIIC転送レート設定例を示します。

IIC転送モード (希望転送レート)	$f_{CLK} = 20$ MHz時			
	動作クロック (f_{MCK})	SDRmn[15:9]	算出転送レート	希望転送レートとの誤差
100 kHz	f_{CLK}	99	100 kHz	0.0%
400 kHz	f_{CLK}	24	400 kHz	0.0%

14. 8. 6 簡易²C (IIC10, IIC20) 通信時におけるエラー発生時の処理手順

簡易²C (IIC10, IIC20) 通信時にエラーが発生した場合の処理手順を図14 - 110, 図14 - 111に示します。

図14 - 110 オーバラン・エラー発生時の処理手順

ソフトウェア操作	ハードウェアの状態	備考
シリアル・データ・レジスタmn (SDRmn) をリードする	SSRmnレジスタのBFFmnビットが“0”となり, チャンネルnは受信可能状態になる	エラー処理中に次の受信を完了した場合にオーバラン・エラーになるのを防ぐために行う
シリアル・ステータス・レジスタmn (SSRmn) をリードする		エラーの種類を判別を行い, リード値はエラー・フラグのクリアに使用する
シリアル・フラグ・クリア・トリガ・レジスタmn (SIRmn) に“1”をライトする	エラー・フラグがクリアされる	SSRmnレジスタのリード値をそのままSIRmnレジスタに書き込むことで, 読み出し時のエラーのみをクリアできる

図14 - 111 簡易²Cモード時のパリティ・エラー (ACKエラー) 発生時の処理手順

ソフトウェア操作	ハードウェアの状態	備考
シリアル・データ・レジスタmn (SDRmn) をリードする	SSRmnレジスタのBFFmnビットが“0”となり, チャンネルnは受信可能状態になる	エラー処理中に次の受信を完了した場合にオーバラン・エラーになるのを防ぐために行う
シリアル・ステータス・レジスタmn (SSRmn) をリードする		エラーの種類を判別を行い, リード値はエラー・フラグのクリアに使用する
シリアル・フラグ・クリア・トリガ・レジスタmn (SIRmn) をライトする	エラー・フラグがクリアされる	SSRmnレジスタのリード値をそのままSIRmnレジスタに書き込むことで, 読み出し時のエラーのみをクリアできる
シリアル・チャンネル停止レジスタm (STm) のSTmnビットに“1”を設定する	シリアル・チャンネル許可ステータス・レジスタm (SEm) のSEmnビットが“0”となり, チャンネルnは動作停止状態になる	ACKが返信されていないので, スレーブの受信準備ができていない。そのため, ストップ・コンディションを作成してバスを開放し, 再度スタート・コンディションから通信を開始する。もしくはリスタート・コンディションを生成し, アドレス送信からやり直すことも可能。
ストップ・コンディション作成		
スタート・コンディション作成		
シリアル・チャンネル開始レジスタm (SSm) のSSmnビットに“1”を設定する	シリアル・チャンネル許可ステータス・レジスタm (SEm) のSEmnビットが“1”となり, チャンネルnは動作許可状態になる	

備考 m: ユニット番号 (m = 0, 1) n: チャンネル番号 (n = 0, 2) r: IIC番号 (r = 10, 20)

78K0R/KC3-L, 78K0R/KD3-L, 78K0R/KE3-L : mn = 02, r = 10

78K0R/KF3-L, 78K0R/KG3-L : mn = 02, 10, r = 10, 20

14.9 レジスタの設定と端子の関係

シリアル・アレイ・ユニットのチャンネルごとのレジスタの設定と端子の関係を表14 - 5～表14 - 16に示します。78K0R/KC3-L, 78K0R/KD3-L, 78K0R/KE3-Lの場合, 表14 - 5～表14 - 8, 78K0R/KF3-L, 78K0R/KG3-Lの場合, 表14 - 9～表14 - 16を参照してください。

14.9.1 78K0R/KC3-L, 78K0R/KD3-L, 78K0R/KE3-Lの場合

表14 - 5 レジスタの設定と端子の関係 (チャンネル0 : CSI00, UART0送信)

SE 00 注1	MD 002	MD 001	SOE 00	SO 00	CKO 00	TXE 00	RXE 00	PM 75	P75 ×	PM 74 注2	P74 ×	PM 73	P73 ×	動作モード	端子機能			
															SCK00/ KR5/P75	SI00/RxD0/ KR4/P74 ^{注2}	SO00/TxD0/ KR3/P73	
0	0	0	0	1	1	0	0	×	×	×	×	×	×	動作停止 モード	KR5/P75	KR4/P74	KR3/P73	
	0	1														KR4/P74/ RxD0		
1	0	0	0	1	1	0	1	1	×	1	×	×	×	スレーブCSI00 受信	SCK00 (入力)	SI00	KR3/P73	
			1	0/1 注4	1	1	0	1	×	×	×	0	1	スレーブCSI00 送信	SCK00 (入力)	KR4/P74	SO00	
			1	0/1 注4	1	1	1	1	×	1	×	0	1	スレーブCSI00 送受信	SCK00 (入力)	SI00	SO00	
			0	1	0/1 注4	0	1	0	1	1	×	×	×	×	マスタCSI00 受信	SCK00 (出力)	SI00	KR3/P73
			1	0/1 注4	0/1 注4	1	0	0	1	×	×	0	1	マスタCSI00 送信	SCK00 (出力)	KR4/P74	SO00	
			1	0/1 注4	0/1 注4	1	1	0	1	1	×	0	1	マスタCSI00 送受信	SCK00 (出力)	SI00	SO00	
	0	1	1	0/1 注4	1	1	0	×	×	×	×	0	1	UART0 送信 ^{注5}	KR5/P75	KR4/P74/ RxD0	TxD0	

- 注1. シリアル・チャンネル許可ステータス・レジスタ0 (SE0) は, Read Onlyのステータス・レジスタであり, シリアル・チャンネル開始レジスタ0 (SS0) とシリアル・チャンネル停止レジスタ0 (ST0) にて設定します。
2. ユニット0のチャンネル1をUART0受信に設定すると, この端子はRxD0機能となります (表14 - 6参照)。その場合, ユニット0のチャンネル0は動作停止モードまたはUART0送信を必ず選択してください。
3. ポート機能として設定することができます。
4. 通信動作に応じて, 0または1となります。詳細は, 14. 3 (12) シリアル出力レジスタm (SOm) を参照してください。
5. UART0を送信と受信のペアで使用する場合は, ユニット0のチャンネル1をUART0受信に設定にしてください (表14 - 6参照)。

備考 × : dont' care

表14 - 6 レジスタの設定と端子の関係 (チャンネル1 : CSI01, UART0受信)

SE 01 注1	MD 012	MD 011	SOE 01	SO 01	CKO 01	TXE 01	RXE 01	PM 72	P72	PM 71	P71	PM 70	P70	PM 74 注2	P74 注2	動作 モード	端子機能																	
																	SCK01/ KR2/ INTP6/ P72	SI01/KR1 /INTP5/ P71	SO01/ KR0/ INTP4 /P70	SI00/RxD0 /KR4/P74 注2														
0	0	0	0	1	1	0	0	×	×	×	×	×	×	×	×	動作 停止 モード	KR2/ INTP6/ P72	KR1/ INTP5/ P71	KR0/ INTP4 /P70	KR4/P74														
	0	1																																
1	0	0	0	1	1	0	1	1	×	1	×	×	×	×	×	スレーブ CSI01 受信	SCK01 (入力)	SI01	KR0/ INTP4 /P70	SI00/KR4/ P74														
																	1	0/1 注4	1	1	0	1	×	×	×	0	1	×	×	スレーブ CSI01 送信	SCK01 (入力)	KR1/ INTP5/ P71	SO01	SI00/KR4/ P74
																															1	0/1 注4	1	1
																	0	1	0/1 注4	0	1	0	1	1	×	×	×	×	マスタ CSI01 受信	SCK01 (出力)				
																														1	0/1 注4	0/1 注4	1	0
																	1	0/1 注4	0/1 注4	1	1	0	1	1	×	0	1	×	×					
																														0	1	0	1	1

- 注1. シリアル・チャンネル許可ステータス・レジスタ0 (SE0) は, Read Onlyのステータス・レジスタであり, シリアル・チャンネル開始レジスタ0 (SS0) とシリアル・チャンネル停止レジスタ0 (ST0) にて設定します。
2. ユニット0のチャンネル1をUART0受信に設定すると, この端子はRxD0機能となります。その場合, ユニット0のチャンネル0は動作停止モードまたはUART0送信に設定してください (表14 - 5参照)。
また, ユニット0のチャンネル0をCSI00に設定すると, この端子はRxD0機能として使用できません。その場合, ユニット0のチャンネル1は動作停止モードまたはCSI01に設定してください。
3. ポート機能として設定することができます。
4. 通信動作に応じて, 0または1となります。詳細は, 14. 3 (12) シリアル出力レジスタm (SOM) を参照してください。
5. UART0を送信と受信のペアで使用する場合は, ユニット0のチャンネル0をUART0送信に設定にしてください (表14 - 5参照)。
6. UART0受信時はユニット0のチャンネル0のシリアル・モード・レジスタ00 (SMR00) の設定も必要です。詳細は, 14. 6. 2 (1) レジスタ設定を参照してください。

備考 × : don't care

表14-7 レジスタの設定と端子の関係 (チャンネル2 : CSI10, UART1送信, IIC10)

SE 02 注1	MD 022	MD 021	SOE 02	SO 02	CKO 02	TXE 02	RXE 02	PM 32	P32 ×	PM 31 注2	P31 注2	PM 30	P30 ×	動作モード	端子機能															
															SCK10/ SCL10/ INTP2/P32	SI10/SDA10/ RxD1/INTP1 /P31注2	SO10/ TxD1/ P30													
0	0	0	0	1	1	0	0	×	×	×	×	×	×	動作停止 モード	INTP2/P32	INTP1/P31	P30													
																RxD1/INTP1 /P31														
																INTP1/P31														
1	0	0	0	1	1	0	1	1	×	1	×	×	×	スレーブ CSI10受信	SCK10 (入力)	SI10	P30													
																1	0/1 注4	1	1	0	1	×	×	×	0	1	スレーブ CSI10送信	SCK10 (入力)	INTP1/P31	SO10
																1	0/1 注4	1	1	1	1	×	1	×	0	1	スレーブ CSI10送受信	SCK10 (入力)	SI10	SO10
																0	1	0/1 注4	0	1	0	1	1	×	×	×	マスタCSI10 受信	SCK10 (出力)	SI10	P30
																1	0/1 注4	0/1 注4	1	0	0	1	×	×	0	1	マスタCSI10 送信	SCK10 (出力)	INTP1/P31	SO10
																1	0/1 注4	0/1 注4	1	1	0	1	1	×	0	1	マスタCSI10 送受信	SCK10 (出力)	SI10	SO10
																0	1	1	0/1 注4	1	1	0	×	×	×	×	0	1	UART1送信 注5	INTP2/P32
0	1	0	0	0/1 注6	0/1 注6	0	0	0	1	0	1	×	×	IIC10 スタート・コ ンディション	SCL10	SDA10	P30													
																		1	0											
																		0	1											
																		1	0/1 注4	0/1 注4	1	0	0	1	0	1	×	×	IIC10アドレ ス・フィールド 送信	SCL10
1	0/1 注4	0/1 注4	1	0	0	1	0	1	×	×	IIC10デー タ送信	SCL10	SDA10	P30																
1	0/1 注4	0/1 注4	0	1	0	1	0	1	×	×	IIC10デー タ受信	SCL10	SDA10	P30																
0			0	0/1 注7	0/1 注7	0	0	0	1	0	1	×	×	IIC10 ストップ・コ ンディション	SCL10	SDA10	P30													
																		1	0											
																		0	1											

- 注1. シリアル・チャンネル許可ステータス・レジスタ0 (SE0) は、Read Onlyのステータス・レジスタであり、シリアル・チャンネル開始レジスタ0 (SS0) とシリアル・チャンネル停止レジスタ0 (ST0) にて設定します。
2. チャンネル3をUART1受信に設定すると、この端子はRxD1機能となります (表14-8参照)。その場合、チャンネル2は動作停止モードまたはUART1送信を必ず選択してください。
3. ポート機能として設定することができます。
4. 通信動作に応じて、0または1となります。詳細は、14.3(12)シリアル出力レジスタm (SOm) を参照してください。
5. UART1を送信と受信のペアで使用する場合は、チャンネル3をUART1受信に設定にしてください (表14-8参照)。
6. CKO02ビットは、スタート・コンディション発生前は1にセットします。SO02ビットは、スタート・コンディション発生時に1 0にクリアします。
7. CKO02ビットは、ストップ・コンディション発生前は1にセットします。SO02ビットは、ストップ・コンディション発生時に0 1にセットします。

備考 × : don't care

表14 - 8 レジスタの設定と端子の関係 (チャンネル3 : UART1受信)

SE03 ^{注1}	MD032	MD031	TXE03	RXE03	PM31 ^{注2}	P31 ^{注2}	動作 モード	端子機能
								SI10/SDA10/RxD1/INTP1/P31 ^{注2}
0	0	1	0	0	x ^{注3}	x ^{注3}	動作停止 モード	SI10/SDA10/INTP1/P31 ^{注2}
1	0	1	0	1	1	x	UART1 受信 ^{注4,5}	RxD1

- 注1. シリアル・チャンネル許可ステータス・レジスタ0 (SE0) は、Read Onlyのステータス・レジスタであり、シリアル・チャンネル開始レジスタ0 (SS0) とシリアル・チャンネル停止レジスタ0 (ST0) にて設定します。
2. チャンネル3をUART1受信に設定すると、この端子はRxD1機能となります。その場合、チャンネル2は動作停止モードまたはUART1送信に設定してください (表14 - 7参照)。
また、チャンネル2をCSI10またはIIC10に設定すると、この端子はRxD1機能として使用できません。その場合、チャンネル3は動作停止モードに設定してください。
3. ポート機能として設定することができます。
4. UART1を送信と受信のペアで使用する場合は、チャンネル2をUART1送信に設定にしてください (表14 - 7参照)。
5. UART1受信時はチャンネル2のシリアル・モード・レジスタ02 (SMR02) の設定も必要です。詳細は、14. 6. 2 (1) レジスタ設定を参照してください。

備考 x : don't care

14.9.2 78K0R/KF3-L, 78K0R/KG3-Lの場合

表14-9 レジスタの設定と端子の関係 (ユニット0のチャンネル0 : CSI00, UART0送信)

SE 00 注1	MD 002	MD 001	SOE 00	SO 00	CKO 00	TXE 00	RXE 00	PM 10	P10	PM 11 注2	P11 注2	PM 12	P12	動作モード	端子機能			
															SCK00/ P10	SI00/RxD0/ P11 ^{注2}	SO00/TxD0/ P12	
0	0	0	0	1	1	0	0	×	×	×	×	×	×	動作停止 モード	P10	P11	P12	
0	1							注3	注3	注3	注3	注3	注3			P11/RxD0		
1	0	0	0	1	1	0	1	1	×	1	×	×	×	スレーブCSI00 受信	SCK00 (入力)	SI00	P12	
			1	0/1 注4	1	1	0	1	×	×	×	0	1	スレーブCSI00 送信	SCK00 (入力)	P11	SO00	
			1	0/1 注4	1	1	1	1	×	1	×	0	1	スレーブCSI00 送受信	SCK00 (入力)	SI00	SO00	
			0	1	0/1 注4	0	1	0	1	1	×	×	×	×	マスタCSI00 受信	SCK00 (出力)	SI00	P12
			1	0/1 注4	0/1 注4	1	0	0	1	×	×	0	1	マスタCSI00 送信	SCK00 (出力)	P11	SO00	
			1	0/1 注4	0/1 注4	1	1	0	1	1	×	0	1	マスタCSI00 送受信	SCK00 (出力)	SI00	SO00	
0	1	1	0/1 注4	1	1	0	×	×	×	×	0	1	UART0 送信 ^{注5}	P10	P11/RxD0	TxD0		

- 注1. シリアル・チャンネル許可ステータス・レジスタ0 (SE0) は、Read Onlyのステータス・レジスタであり、シリアル・チャンネル開始レジスタ0 (SS0) とシリアル・チャンネル停止レジスタ0 (ST0) にて設定します。
2. ユニット0のチャンネル1をUART0受信に設定すると、この端子はRxD0機能となります (表14-10参照)。その場合、ユニット0のチャンネル0は動作停止モードまたはUART0送信を必ず選択してください。
3. ポート機能として設定することができます。
4. 通信動作に応じて、0または1となります。詳細は、14.3(12) シリアル出力レジスタ_m (SO_m) を参照してください。
5. UART0を送信と受信のペアで使用する場合は、ユニット0のチャンネル1をUART0受信に設定にしてください (表14-10参照)。

備考 × : don't care

表14 - 10 レジスタの設定と端子の関係 (ユニット0のチャンネル1: CSI01, UART0受信)

SE 01 注1	MD 012	MD 011	SOE 01	SO 01	CKO 01	TXE 01	RXE 01	PM 43	P43 x 注3	PM 44 x 注3	P44 x 注3	PM 45 x 注3	P45 x 注3	PM 11 注2 x 注3	P11 注2 x 注3	動作 モード	端子機能							
																	SCK01/ P43	SI01/P44	SO01/ P45	SI00/ RxD0/ P11注2				
0	0	0	0	1	1	0	0	x 注3	x 注3	x 注3	x 注3	x 注3	x 注3	x 注3	x 注3	動作 停止 モード	P43	P44	P45	SI00/P11				
	0	1																						
1	0	0	0	1	1	0	1	1	x 注3	1	x 注3	x 注3	x 注3	x 注3	x 注3	スレーブ CSI01 受信	SCK01 (入力)	SI01	P45	SI00/P11				
			1	0/1 注4	1	1	0	1	x 注3	x 注3	x 注3	0	1	x 注3	x 注3		スレーブ CSI01 送信	SCK01 (入力)	P44	SO01	SI00/P11			
			1	0/1 注4	1	1	1	1	x 注3	1	x 注3	0	1	x 注3	x 注3			スレーブ CSI01 送受信	SCK01 (入力)	SI01	SO01	SI00/P11		
			0	1	0/1 注4	0	1	0	1	1	x 注3	x 注3	x 注3	x 注3	x 注3				マスタ CSI01 受信	SCK01 (出力)	SI01	P45	SI00/P11	
			1	0/1 注4	0/1 注4	1	0	0	1	x 注3	x 注3	0	1	x 注3	x 注3					マスタ CSI01 送信	SCK01 (出力)	P44	SO01	SI00/P11
			1	0/1 注4	0/1 注4	1	1	0	1	1	x 注3	0	1	x 注3	x 注3						マスタ CSI01 送受信	SCK01 (出力)	SI01	SO01
0	1	0	1	1	0	1	x 注3	x 注3	x 注3	x 注3	1	x 注3	UART0 受信 注5, 6	P43	P44	P45						RxD0		

- 注1. シリアル・チャンネル許可ステータス・レジスタ0 (SE0) は, Read Onlyのステータス・レジスタであり, シリアル・チャンネル開始レジスタ0 (SS0) とシリアル・チャンネル停止レジスタ0 (ST0) にて設定します。
2. ユニット0のチャンネル1をUART0受信に設定すると, この端子はRxD0機能となります。その場合, ユニット0のチャンネル0は動作停止モードまたはUART0送信に設定してください (表14 - 9参照)。
また, ユニット0のチャンネル0をCSI00に設定すると, この端子はRxD0機能として使用できません。その場合, ユニット0のチャンネル1は動作停止モードまたはCSI01に設定してください。
3. ポート機能として設定することができます。
4. 通信動作に応じて, 0または1となります。詳細は, 14. 3 (12) シリアル出力レジスタm (SOm) を参照してください。
5. UART0を送信と受信のペアで使用する場合は, ユニット0のチャンネル0をUART0送信に設定にしてください (表14 - 9参照)。
6. UART0受信時はユニット0のチャンネル0のシリアル・モード・レジスタ00 (SMR00) の設定も必要です。詳細は, 14. 6. 2 (1) レジスタ設定を参照してください。

備考 x : don't care

表14 - 11 レジスタの設定と端子の関係 (ユニット0のチャンネル2 : CSI10, UART1送信, IIC10)

SE 02 注1	MD 022	MD 021	SOE 02	SO 02	CKO 02	TXE 02	RXE 02	PM 04	P04	PM 03 注2	P03 注2	PM 02	P02	動作モード	端子機能															
															SCK10/ SCL10/P04	SI10/SDA10/ RxD1/P03 ^{注2}	SO10/ TxD1/P02													
0	0	0	0	1	1	0	0	×	×	×	×	×	×	動作停止 モード	P04	P03	P02													
	0	1														P03/RxD1														
	1	0														P03														
1	0	0	0	1	1	0	1	1	×	1	×	×	×	スレーブCSI10 受信	SCK10 (入力)	SI10	P02													
			1	0/1 注4	1	1	0	1	×	×	×	0	1	スレーブCSI10 送信	SCK10 (入力)	P03	SO10													
			1	0/1 注4	1	1	1	1	×	1	×	0	1	スレーブCSI10 送受信	SCK10 (入力)	SI10	SO10													
			0	1	0/1 注4	0	1	0	1	1	×	×	×	マスタCSI10 受信	SCK10 (出力)	SI10	P02													
			1	0/1 注4	0/1 注4	1	0	0	1	×	×	0	1	マスタCSI10 送信	SCK10 (出力)	P03	SO10													
			1	0/1 注4	0/1 注4	1	1	0	1	1	×	0	1	マスタCSI10 送受信	SCK10 (出力)	SI10	SO10													
	0	1	1	0/1 注4	1	1	0	×	×	×	×	0	1	UART1 送信 ^{注5}	P04	P03/RxD1	TxD1													
0	1	0	0	0/1 注6	0/1 注6	0	0	0	1	0	1	×	×	IIC10 スタート・コン ディション	SCL10	SDA10	P02													
						1	0																							
						0	1																							
						1	0/1 注4											0/1 注4	1	0	0	1	0	1	×	×	IIC10アドレ ス・フィールド 送信	SCL10	SDA10	P02
						1	0/1 注4											0/1 注4	1	0	0	1	0	1	×	×	IIC10データ 送信	SCL10	SDA10	P02
1	0/1 注4	0/1 注4	0	1	0	1	0	1	×	×	IIC10データ 受信	SCL10	SDA10	P02																
0			0	0/1 注7	0/1 注7	0	0	0	1	0	1	×	×	IIC10 ストップ・コン ディション	SCL10	SDA10	P02													
						1	0																							
						0	1																							

- 注1. シリアル・チャンネル許可ステータス・レジスタ0 (SE0) は, Read Onlyのステータス・レジスタであり, シリアル・チャンネル開始レジスタ0 (SS0)とシリアル・チャンネル停止レジスタ0 (ST0)にて設定します。
2. ユニット0のチャンネル3をUART1受信に設定すると, この端子はRxD1機能となります (表14 - 12参照)。その場合, ユニット0のチャンネル2は動作停止モードまたはUART1送信を必ず選択してください。
3. ポート機能として設定することができます。
4. 通信動作に応じて, 0または1となります。詳細は, 14. 3 (12) シリアル出力レジスタm (SOm) を参照してください。
5. UART1を送信と受信のペアで使用する場合は, ユニット0のチャンネル3をUART1受信に設定にしてください (表14 - 12参照)。
6. CKO02ビットは, スタート・コンディション発生前は1にセットします。SO02ビットは, スタート・コンディション発生時に1 0にクリアします。
7. CKO02ビットは, ストップ・コンディション発生前は1にセットします。SO02ビットは, ストップ・コンディション発生時に0 1にセットします。

備考 × : don't care

表14 - 12 レジスタの設定と端子の関係 (ユニット0のチャンネル3 : UART1受信)

SE03 ^{注1}	MD032	MD031	TXE03	RXE03	PM03 ^{注2}	P03 ^{注2}	動作 モード	端子機能
								SI10/SDA10/RxD1/P03 ^{注2}
0	0	1	0	0	x ^{注3}	x ^{注3}	動作停止 モード	SI10/SDA10/P03 ^{注2}
1	0	1	0	1	1	x	UART1 受信 ^{注4, 5}	RxD1

- 注1. シリアル・チャンネル許可ステータス・レジスタ0 (SE0) は、Read Onlyのステータス・レジスタであり、シリアル・チャンネル開始レジスタ0 (SS0) とシリアル・チャンネル停止レジスタ0 (ST0) にて設定します。
2. ユニット0のチャンネル3をUART1受信に設定すると、この端子はRxD1機能となります。その場合、ユニット0のチャンネル2は動作停止モードまたはUART1送信に設定してください (表14 - 11参照)。
また、ユニット0のチャンネル2をCSI10またはIIC10に設定すると、この端子はRxD1機能として使用できません。その場合、ユニット0のチャンネル3は動作停止モードに設定してください。
3. ポート機能として設定することができます。
4. UART1を送信と受信のペアで使用する場合は、ユニット0のチャンネル2をUART1送信に設定にしてください (表14 - 11参照)。
5. UART1受信時はユニット0のチャンネル2のシリアル・モード・レジスタ02 (SMR02) の設定も必要です。詳細は、14. 6. 2 (1) レジスタ設定を参照してください。

備考 × : dont' care

表14 - 13 レジスタの設定と端子の関係 (ユニット1のチャンネル0 : CSI20, UART2送信, IIC20)

SE 10 注1	MD 102	MD 101	SOE 10	SO 10	CKO 10	TXE 10	RXE 10	PM 142	P142 x	PM 143 注2	P143 x 注3	PM 144	P144 x 注3	動作モード	端子機能			
															SCK20/ SCL20/P142	SI20/SDA20/ Rx/D2/P143 ^{注2}	SO20/ Tx/D2/P144	
0	0	0	0	1	1	0	0	x 注3	x 注3	x 注3	x 注3	x 注3	x 注3	動作停止 モード	P142	P143	P144	
	0	1														P143/RxD2		
	1	0														P143		
1	0	0	0	1	1	0	1	1	x	1	x	x 注3	x 注3	スレーブCSI20 受信	SCK20 (入力)	SI20	P144	
			1	0/1 注4	1	1	0	1	x	x 注3	x 注3	0	1	スレーブCSI20 送信	SCK20 (入力)	P143	SO20	
			1	0/1 注4	1	1	1	1	x	1	x	0	1	スレーブCSI20 送受信	SCK20 (入力)	SI20	SO20	
			0	1	0/1 注4	0	1	0	1	1	x	x 注3	x 注3	マスタCSI20 受信	SCK20 (出力)	SI20	P144	
			1	0/1 注4	0/1 注4	1	0	0	1	x 注3	x 注3	0	1	マスタCSI20 送信	SCK20 (出力)	P143	SO20	
			1	0/1 注4	0/1 注4	1	1	0	1	1	x	0	1	マスタCSI20 送受信	SCK20 (出力)	SI20	SO20	
	0	1	1	0/1 注4	1	1	0	x 注3	x 注3	x 注3	x 注3	0	1	UART2 送信 ^{注5}	P142	P143/RxD2	TxD2	
0	1	0	0	0/1 注6	0/1 注6	0	0	0	1	0	1	x 注3	x 注3	IIC20 スタート・コン ディション	SCL20	SDA20	P144	
						1	0											
						0	1											
			1	1	0/1 注4	0/1 注4	1	0	0	1	0	1	x 注3	x 注3	IIC20アドレ ス・フィールド 送信	SCL20	SDA20	P144
				1	0/1 注4	0/1 注4	1	0	0	1	0	1	x 注3	x 注3	IIC20データ 送信	SCL20	SDA20	P144
0	1	0	0	0/1 注7	0/1 注7	0	0	0	1	0	1	x 注3	x 注3	IIC20 ストップ・コン ディション	SCL20	SDA20	P144	
						1	0											
						0	1											

- 注1. シリアル・チャンネル許可ステータス・レジスタ1 (SE1) は, Read Onlyのステータス・レジスタであり, シリアル・チャンネル開始レジスタ1 (SS1)とシリアル・チャンネル停止レジスタ1 (ST1)にて設定します。
2. ユニット1のチャンネル1をUART2受信に設定すると, この端子はRx/D2機能となります (表14 - 14参照)。その場合, ユニット1のチャンネル0は動作停止モードまたはUART2送信を必ず選択してください。
3. ポート機能として設定することができます。
4. 通信動作に応じて, 0または1となります。詳細は, 14. 3 (12) シリアル出力レジスタm (SOm) を参照してください。
5. UART2を送信と受信のペアで使用する場合は, ユニット1のチャンネル1をUART2受信に設定にしてください (表14 - 14参照)。
6. CKO10ビットは, スタート・コンディション発生前は1にセットします。SO10ビットは, スタート・コンディション発生時に1 0にクリアします。
7. CKO10ビットは, ストップ・コンディション発生前は1にセットします。SO10ビットは, ストップ・コンディション発生時に0 1にセットします。

備考 x : don't care

表14 - 14 レジスタの設定と端子の関係 (ユニット1のチャンネル1 : UART2受信)

SE11 ^{注1}	MD112	MD111	TXE11	RXE11	PM143 ^{注2}	P143 ^{注2}	動作 モード	端子機能
								SI20/SDA20/RxD2/P143 ^{注2}
0	0	1	0	0	x ^{注3}	x ^{注3}	動作停止 モード	SI20/SDA20/P143
1	0	1	0	1	1	x	UART2 受信 ^{注4, 5}	RxD2

- 注1. シリアル・チャンネル許可ステータス・レジスタ1 (SE1) は、Read Onlyのステータス・レジスタであり、シリアル・チャンネル開始レジスタ1 (SS1) とシリアル・チャンネル停止レジスタ1 (ST1) にて設定します。
2. ユニット1のチャンネル1をUART2受信に設定すると、この端子はRxD2機能となります。その場合、ユニット1のチャンネル0は動作停止モードまたはUART2送信に設定してください (表14 - 13参照)。
また、ユニット1のチャンネル0をCSI20またはIIC20に設定すると、この端子はRxD2機能として使用できません。その場合、ユニット1のチャンネル1は動作停止モードに設定してください。
3. ポート機能として設定することができます。
4. UART2を送信と受信のペアで使用する場合は、ユニット1のチャンネル0をUART2送信に設定にしてください (表14 - 13参照)。
5. UART2受信時はユニット1のチャンネル0のシリアル・モード・レジスタ10 (SMR10) レジスタの設定も必要です。詳細は、14. 6. 2 (1) **レジスタ設定**を参照してください。

備考 x : dont' care

表14 - 15 レジスタの設定と端子の関係 (ユニット1のチャンネル2 : UART3送信)

SE12 ^{注1}	MD122	MD121	SOE12	SO12	TXE12	RXE12	PM13 ^{注2}	P13 ^{注2}	動作モード	端子機能
										TxD3/P13
0	0	1	0	1	0	0	x ^{注3}	x ^{注3}	動作停止モード	P13
1	0	1	1	0/1 ^{注4}	1	0	0	1	UART3送信 ^{注5}	TxD3

- 注1. シリアル・チャンネル許可ステータス・レジスタ1 (SE1) は, Read Onlyのステータス・レジスタであり, シリアル・チャンネル開始レジスタ1 (SS1) とシリアル・チャンネル停止レジスタ1 (ST1) にて設定します。
2. ユニット1のチャンネル3をUART3受信に設定すると, この端子はRxD3機能となります (表14 - 16参照)。その場合, ユニット1のチャンネル2は動作停止モードまたはUART2送信を必ず選択してください。
3. ポート機能として設定することができます。
4. 通信動作に応じて, 0または1となります。詳細は, 14. 3 (12) シリアル出力レジスタm (SOm) を参照してください。
5. UART3を送信と受信のペアで使用する場合は, ユニット1のチャンネル3をUART3受信に設定にしてください (表14 - 16参照)。

備考 x : dont' care

表14 - 16 レジスタの設定と端子の関係 (ユニット1のチャンネル3 : UART3受信)

SE13 ^{注1}	MD132	MD131	TXE13	RXE13	PM14 ^{注2}	P14 ^{注2}	動作モード	端子機能
								RxD3/P14 ^{注2}
0	0	1	0	0	x ^{注3}	x ^{注3}	動作停止モード	P14
1	0	1	0	1	1	x	UART3受信 ^{注4, 5}	RxD3

- 注1. シリアル・チャンネル許可ステータス・レジスタ1 (SE1) は, Read Onlyのステータス・レジスタであり, シリアル・チャンネル開始レジスタ1 (SS1) とシリアル・チャンネル停止レジスタ1 (ST1) にて設定します。
2. ユニット1のチャンネル1をUART3受信に設定すると, この端子はRxD3機能となります。その場合, ユニット1のチャンネル2は動作停止モードまたはUART3送信に設定してください (表14 - 15参照)。
3. ポート機能として設定することができます。
4. UART3を送信と受信のペアで使用する場合は, ユニット1のチャンネル2をUART3送信に設定にしてください (表14 - 15参照)。
5. UART3受信時はユニット1のチャンネル2のシリアル・モード・レジスタ12 (SMR12) の設定も必要です。詳細は, 14. 6. 2 (1) レジスタ設定を参照してください。

備考 x : dont' care

表14 - 17 レジスタの設定と端子の関係 (ユニット2のチャンネル0 : CSI40, UART4送信)

(μPD78F1027, 78F1028, 78F1029, 78F1030のみ)

SE 20 注1	MD 202	MD 201	SOE 20	SO 20	CKO 20	TXE 20	RXE 20	PM 50	P50	PM 51 注2	P51 注2	PM 52	P52	動作モード	端子機能		
															SCK40/ INTP1/ P50	SI40/RxD4/ INTP2/ P51注2	SO40/TxD4/ TO00/P52
0	0	0	0	1	1	0	0	×	×	×	×	×	×	動作停止 モード	INTP1/ P50	INTP2/P51	TO00/P52
	0	1														INTP2/P51/ RxD4	
1	0	0	0	1	1	0	1	1	×	1	×	×	×	スレーブCSI40 受信	SCK40 (入力)	SI40	TO00/P52
			1	0/1 注4	1	1	0	1	×	×	×	0	1	スレーブCSI40 送信	SCK40 (入力)	INTP2/P51	SO40
			1	0/1 注4	1	1	1	1	×	1	×	0	1	スレーブCSI40 送受信	SCK40 (入力)	SI40	SO40
			0	1	0/1 注4	0	1	0	1	1	×	×	×	マスタCSI40 受信	SCK40 (出力)	SI40	TO00/P52
			1	0/1 注4	0/1 注4	1	0	0	1	×	×	0	1	マスタCSI40 送信	SCK40 (出力)	INTP2/P51	SO40
			1	0/1 注4	0/1 注4	1	1	0	1	1	×	0	1	マスタCSI40 送受信	SCK40 (出力)	SI40	SO40
0	1	1	0/1 注4	1	1	0	×	×	×	×	0	1	UART4 送信注5	INTP1/ P50	INTP2/P51/ RxD4	TxD4	

- 注1. シリアル・チャンネル許可ステータス・レジスタ2 (SE2) は, Read Onlyのステータス・レジスタであり, シリアル・チャンネル開始レジスタ2 (SS2) とシリアル・チャンネル停止レジスタ2 (ST2) にて設定します。
2. ユニット2のチャンネル1をUART4受信に設定すると, この端子はRxD4機能となります (表14 - 18参照)。その場合, ユニット2のチャンネル0は動作停止モードまたはUART4送信を必ず選択してください。
3. ポート機能として設定することができます。
4. 通信動作に応じて, 0または1となります。詳細は, 14. 3 (12) シリアル出力レジスタm (SOm) を参照してください。
5. UART4を送信と受信のペアで使用する場合は, ユニット2のチャンネル1をUART4受信に設定にしてください (表14 - 18参照)。

備考 × : dont' care

表14 - 18 レジスタの設定と端子の関係 (ユニット2のチャンネル1: CSI41, UART4受信)

(μPD78F1027, 78F1028, 78F1029, 78F1030のみ)

SE 21 注1	MD 212	MD 211	SOE 21	SO 21	CKO 21	TXE 21	RXE 21	PM 53	P53 注3	PM 54	P54 注3	PM 55	P55 注3	PM 51 注2	P51 注2	動作 モード	端子機能																					
																	SCK41/ TI00/ P53	SI41/ TI07/ TO07/ P54	SO41/ PCLBUZ1/ INTP7/ P55	SI40/ RxD4/ INTP2/ P51注2																		
0	0	0	0	1	1	0	0	×	×	×	×	×	×	×	×	動作 停止 モード	TI00/ P53	TI07/ TO07/ P54	PCLBUZ1/ INTP7/ P55	SI40/ INTP2/ P51																		
	0	1																																				
1	0	0	0	1	1	0	1	1	×	1	×	×	×	×	×	スレーブ CSI41 受信	SCK41 (入力)	SI41	PCLBUZ1/ INTP7/ P55	SI40/ INTP2/ P51																		
																					1	0/1 注4	1	1	0	1	×	×	×	0	1	×	×	スレーブ CSI41 送信	SCK41 (入力)	TI07/ TO07/ P54	SO41	SI40/ INTP2/ P51
																					1	0/1 注4	1	1	1	1	×	1	×	0	1	×	×	スレーブ CSI41 送受信	SCK41 (入力)	SI41	SO41	SI40/ INTP2/ P51
																					0	1	0/1 注4	0	1	0	1	1	×	×	×	×	×	マスタ CSI41 受信	SCK41 (出力)	SI41	PCLBUZ1/ INTP7/ P55	SI40/ INTP2/ P51
																					1	0/1 注4	0/1 注4	1	0	0	1	×	×	0	1	×	×	マスタ CSI41 送信	SCK41 (出力)	TI07/ TO07/ P54	SO41	SI40/ INTP2/ P51
																					1	0/1 注4	0/1 注4	1	1	0	1	1	×	0	1	×	×	マスタ CSI41 送受信	SCK41 (出力)	SI41	SO41	SI40/ INTP2/ P51
																					0	1	0	1	1	0	1	×	×	×	×	×	×	1	×	UART4 受信 注5, 6	TI00/ P53	TI07/ TO07/ P54

- 注1. シリアル・チャンネル許可ステータス・レジスタ2 (SE2) は, Read Onlyのステータス・レジスタであり, シリアル・チャンネル開始レジスタ2 (SS2) とシリアル・チャンネル停止レジスタ2 (ST2) にて設定します。
2. ユニット2のチャンネル1をUART4受信に設定すると, この端子はRxD4機能となります。その場合, ユニット2のチャンネル0は動作停止モードまたはUART4送信に設定してください (表14 - 17参照)。
また, ユニット2のチャンネル0をCSI40に設定すると, この端子はRxD4機能として使用できません。その場合, ユニット2のチャンネル1は動作停止モードまたはCSI41に設定してください。
3. ポート機能として設定することができます。
4. 通信動作に応じて, 0または1となります。詳細は, 14. 3 (12) シリアル出力レジスタm (SOm) を参照してください。
5. UART4を送信と受信のペアで使用する場合は, ユニット2のチャンネル0をUART4送信に設定にしてください (表14 - 17参照)。
6. UART4受信時はユニット2のチャンネル0のシリアル・モード・レジスタ20 (SMR20) の設定も必要です。詳細は, 14. 6. 2 (1) レジスタ設定を参照してください。

備考 × : don't care

第15章 シリアル・インタフェースIICA

備考 シリアル・インタフェースIICAは78K0R/KC3-Lの40, 44ピン製品には搭載されていません。

15.1 シリアル・インタフェースIICAの機能

シリアル・インタフェースIICAには、次の3種類のモードがあります。

(1) 動作停止モード

シリアル転送を行わないときに使用するモードです。消費電力を低減できます。

(2) I²Cバス・モード(マルチマスタ対応)

シリアル・クロック (SCL0) とシリアル・データ・バス (SDA0) の2本のラインより、複数のデバイスと8ビット・データ転送を行うモードです。

I²Cバス・フォーマットに準拠しており、マスタはスレーブに対して、シリアル・データ・バス上に“スタート・コンディション”、“アドレス”、“転送方向指定”、“データ”および“ストップ・コンディション”を生成できます。スレーブは、受信したこれらの状態およびデータをハードウェアにより自動的に検出します。この機能により応用プログラムのI²Cバス制御部分を簡単にすることができます。

シリアル・インタフェースIICAでは、SCL0端子とSDA0端子はオープン・ドレイン出力で使用するため、シリアル・クロック・ラインおよびシリアル・データ・バス・ラインにはプルアップ抵抗が必要です。

(3) ウェイクアップ・モード

STOPモード状態で、マスタからの拡張コードもしくは自局アドレスを受信した場合に、割り込み要求信号 (INTIICA) を発生しSTOPモードを解除することができます。IICAコントロール・レジスタ1 (IICCTL1) のWUPビットにより設定します。

図15 - 1に、シリアル・インタフェースIICAのブロック図を示します。

図15 - 1 シリアル・インタフェースIICAのブロック図

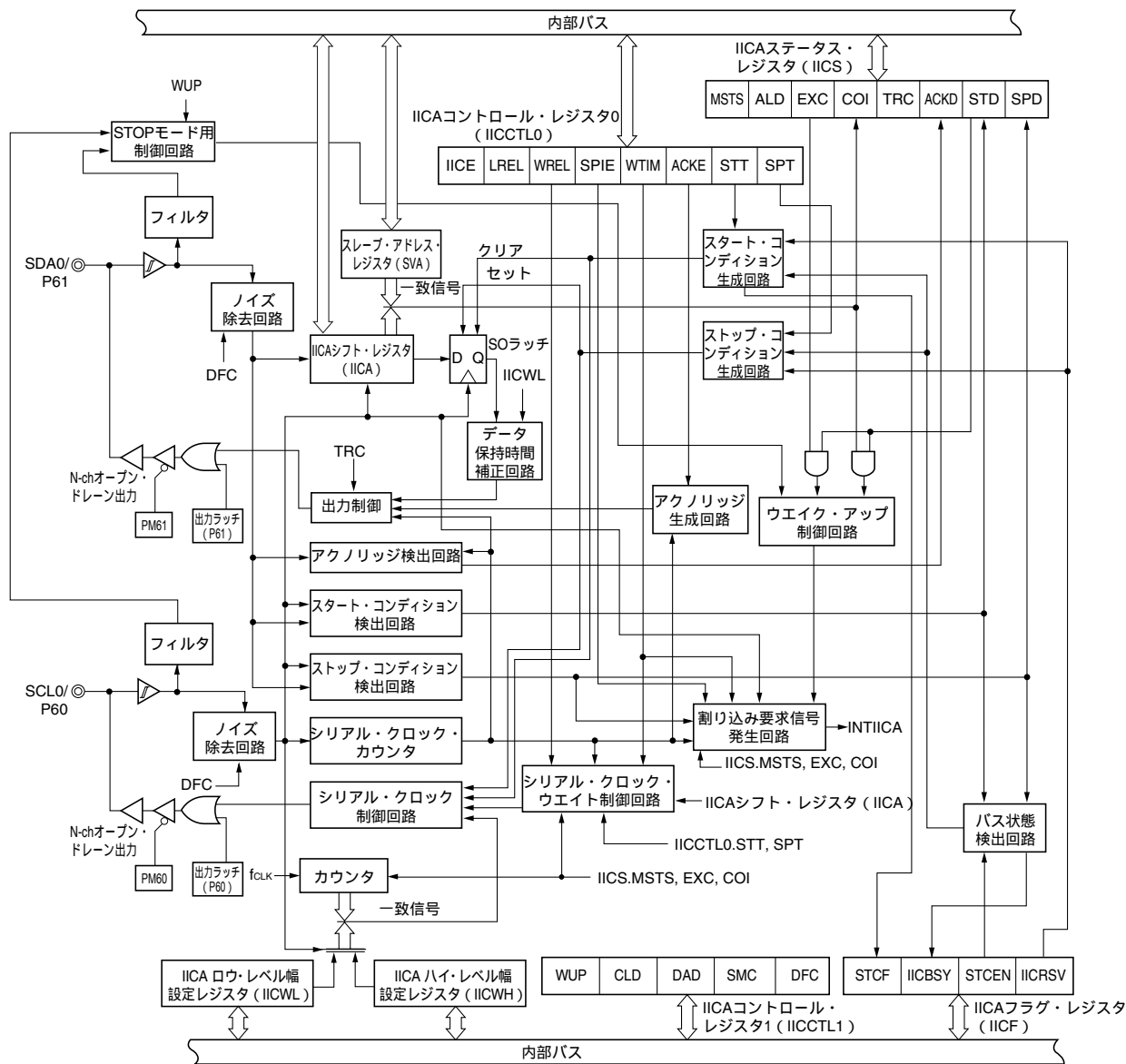
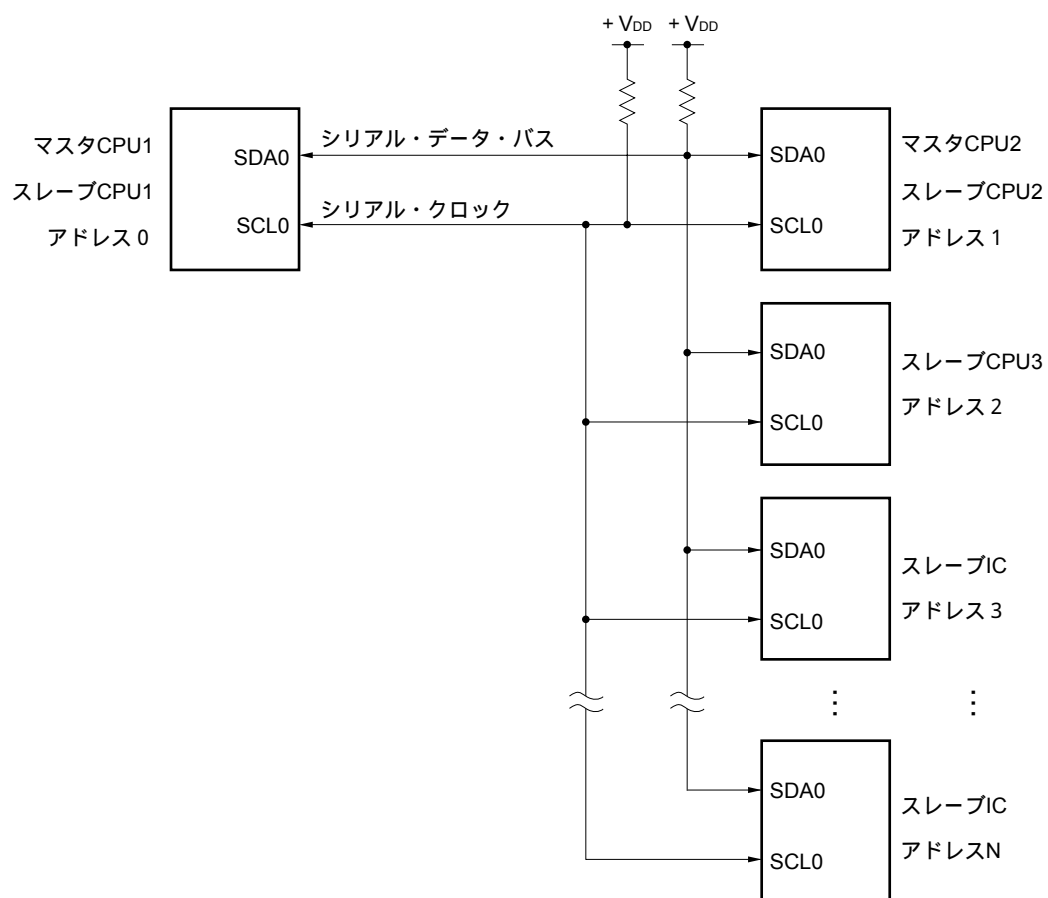


図15 - 2にシリアル・バス構成例を示します。

図15 - 2 I²Cバスによるシリアル・バス構成例



15.2 シリアル・インタフェースIICAの構成

シリアル・インタフェースIICAは、次のハードウェアで構成されています。

表15-1 シリアル・インタフェースIICAの構成

項目	構成
レジスタ	IICAシフト・レジスタ (IICA) スレーブ・アドレス・レジスタ (SVA)
制御レジスタ	周辺イネーブル・レジスタ0 (PER0) IICAコントロール・レジスタ0 (IICCTL0) IICAステータス・レジスタ (IICS) IICAフラグ・レジスタ (IICF) IICAコントロール・レジスタ1 (IICCTL1) IICAロウ・レベル幅設定レジスタ (IICWL) IICAハイ・レベル幅設定レジスタ (IICWH) ポート・モード・レジスタ6 (PM6) ポート・レジスタ6 (P6)

(1) IICAシフト・レジスタ (IICA)

IICAレジスタは、シリアル・クロックに同期して、8ビットのシリアル・データを8ビットの平行・データに、8ビットの平行・データを8ビットのシリアル・データに変換するレジスタです。IICAレジスタは送信および受信の両方に使用されます。

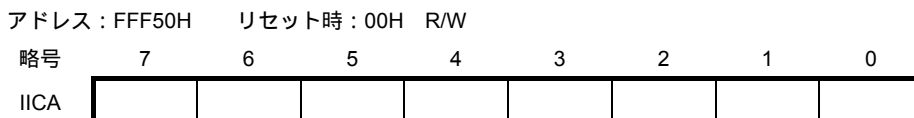
IICAレジスタに対する書き込み/読み出しにより、実際の送受信動作が制御できます。

ウェイト期間中のIICAレジスタへの書き込みにより、ウェイトを解除し、データ転送を開始します。

IICAレジスタは、8ビット・メモリ操作命令で設定します。

リセット信号の発生により、00Hになります。

図15-3 IICAシフト・レジスタ (IICA) のフォーマット



- 注意1. データ転送中はIICAレジスタにデータを書き込まないでください。
- IICAレジスタには、ウェイト期間中にだけ、書き込み/読み出しをしてください。ウェイト期間中を除く通信状態でのIICAレジスタへのアクセスは禁止です。ただし、マスタになる場合は、通信トリガ・ビット (STT) をセット (1) したあと、1回書き込みできます。
 - 通信予約時は、ストップ・コンディションによる割り込み検出のあとにIICAレジスタにデータを書き込んでください。

(2) スレープ・アドレス・レジスタ (SVA)

スレープとして使用する場合に、自局アドレスの7ビット { A6, A5, A4, A3, A2, A1, A0 } を格納するレジスタです。

SVAレジスタは、8ビット・メモリ操作命令で設定します。

ただし、STD = 1 (スタート・コンディション検出) のときの書き換えは禁止です。

リセット信号の発生により、00Hになります。

図15 - 4 スレープ・アドレス・レジスタ (SVA) のフォーマット

アドレス : F0234H	リセット時 : 00H	R/W						
略号	7	6	5	4	3	2	1	0
SVA	A6	A5	A4	A3	A2	A1	A0	0 ^注

注 ビット0は0固定です。

(3) SOラッチ

SOラッチは、SDA0端子出力レベルを保持するラッチです。

(4) ウェイク・アップ制御回路

スレープ・アドレス・レジスタ (SVA) に設定したアドレス値と受信アドレスが一致した場合、または拡張コードを受信した場合に割り込み要求 (INTIICA) を発生させる回路です。

(5) シリアル・クロック・カウンタ

送信 / 受信動作時に出力する、または入力されるシリアル・クロックをカウントし、8ビット・データの送受信が行われたことを調べます。

(6) 割り込み要求信号発生回路

割り込み要求信号 (INTIICA) の発生を制御します。

I²C割り込み要求は、次の2つのトリガで発生します。

- ・シリアル・クロックの8クロック目または9クロック目の立ち下がり (WTIMビットで設定)
- ・ストップ・コンディション検出による割り込み要求発生 (SPIEビットで設定)

備考 WTIMビット : IICAコントロール・レジスタ0 (IICCTL0) のビット3
SPIEビット : " のビット4

(7) シリアル・クロック制御回路

マスタ・モード時に、SCL0端子に出力するクロックをサンプリング・クロックから生成します。

(8) シリアル・クロック・ウェイト制御回路

ウェイト・タイミングを制御します。

**(9) アクノリッジ生成回路, ストップ・コンディション検出回路, スタート・コンディション検出回路,
アクノリッジ検出回路**

各状態の生成および検出を行います。

(10) データ保持時間補正回路

シリアル・クロックの立ち下がりに対するデータの保持時間を生成するための回路です。

(11) スタート・コンディション生成回路

STTビットがセット(1)されるとスタート・コンディションを生成します。

ただし通信予約禁止状態(IICRSVビット = 1)で、かつバスが解放されていない(IICBSYビット = 1)場合には、スタート・コンディション要求は無視し、STCFビットをセット(1)します。

(12) ストップ・コンディション生成回路

SPTビットがセット(1)されるとストップ・コンディションを生成します。

(13) バス状態検出回路

スタート・コンディションおよびストップ・コンディションの検出により、バスが解放されているか、解放されていないかを検出します。

ただし動作直後はバス状態を検出できないため、STCENビットにより、バス状態検出回路の初期状態を設定してください。

備考	STTビット	: IICAコントロール・レジスタ0 (IICCTL0)	のビット1
	SPTビット	: "	のビット0
	IICRSVビット	: IICAフラグ・レジスタ (IICF)	のビット0
	IICBSYビット	: "	のビット6
	STCFビット	: "	のビット7
	STCENビット	: "	のビット1

15.3 シリアル・インタフェースIICAを制御するレジスタ

シリアル・インタフェースIICAは、次の9種類のレジスタで制御します。

- ・周辺イネーブル・レジスタ0 (PER0)
- ・IICAコントロール・レジスタ0 (IICCTL0)
- ・IICAフラグ・レジスタ (IICF)
- ・IICAステータス・レジスタ (IICS)
- ・IICAコントロール・レジスタ1 (IICCTL1)
- ・IICAロウ・レベル幅設定レジスタ (IICWL)
- ・IICAハイ・レベル幅設定レジスタ (IICWH)
- ・ポート・モード・レジスタ6 (PM6)
- ・ポート・レジスタ6 (P6)

(1) 周辺イネーブル・レジスタ0 (PER0)

PER0レジスタは、各周辺ハードウェアへのクロック供給許可/禁止を設定するレジスタです。使用しないハードウェアへはクロック供給も停止させることで、低消費電力化とノイズ低減をはかります。

シリアル・インタフェースIICAを使用するときは、必ずビット4 (IICAEN) を1に設定してください。

PER0レジスタは、1ビット・メモリ操作命令または8ビット・メモリ操作命令で設定します。

リセット信号の発生により、00Hになります。

図15-5 周辺イネーブル・レジスタ0 (PER0) のフォーマット

アドレス : F00F0H リセット時 : 00H R/W

略号	7	6	5	4	3	2	1	0
PER0	RTCEN ^{注1}	0	ADCEN	IICAEN ^{注2}	SAU1EN ^{注3}	SAU0EN	TAU1EN ^{注3}	TAU0EN ^{注3}

IICAEN	シリアル・インタフェースIICAの入力クロック供給の制御
0	入力クロック供給停止 ・シリアル・インタフェースIICAで使用するSFRへのライト不可 ・シリアル・インタフェースIICAはリセット状態
1	入力クロック供給許可 ・シリアル・インタフェースIICAで使用するSFRへのリード/ライト可

注1. 78K0R/KC3-Lの40ピン製品には搭載していません。

2. 78K0R/KC3-Lの40ピン, 44ピン製品には搭載していません。

3. 78K0R/KF3-L, 78K0R/KG3-Lのみ。

注意1. シリアル・インタフェースIICAの設定をする際には、必ず最初にIICAEN = 1の設定を行ってください。IICAEN = 0の場合は、シリアル・インタフェースIICAの制御レジスタへの書き込みは無視され、読み出し値もすべて初期値となります(ポート・モード・レジスタ6(PM6)、ポート・レジスタ6 (P6) は除く)。

2. 次のビットは必ず“0”にしてください。

78K0R/KC3-Lの48ピン製品, 78K0R/KD3-L, 78K0R/KE3-L : ビット0, 1, 3, 6

78K0R/KC3-Lの44ピン製品 : ビット0, 1, 3, 4, 6

78K0R/KC3-Lの40ピン製品 : ビット0, 1, 3, 4, 6, 7

78K0R/KF3-L, 78K0R/KG3-L : ビット6

(2) IICAコントロール・レジスタ0 (IICCTL0)

I²Cの動作許可/停止, ウェイト・タイミングの設定, その他I²Cの動作を設定するレジスタです。

IICCTL0レジスタは, 1ビット・メモリ操作命令または8ビット・メモリ操作命令で設定します。ただし, SPIE, WTIM, ACKEビットは, IICE = 0のとき, またはウェイト期間中に設定してください。またIICEビットを"0"から"1"に設定するときに, これらのビットを同時に設定できます。

リセット信号の発生により, 00Hになります。

図15 - 6 IICAコントロール・レジスタ0 (IICCTL0) のフォーマット (1/4)

アドレス : F0230H リセット時 : 00H R/W

略号	[7]	[6]	[5]	[4]	[3]	[2]	[1]	[0]
IICCTL0	IICE	LREL	WREL	SPIE	WTIM	ACKE	STT	SPT

IICE	I ² Cの動作許可
0	動作停止。IICAステータス・レジスタ (IICS) をリセット ^{注1} 。内部動作も停止。
1	動作許可。
このビットのセット (1) は、必ずSCL0, SDA0ラインがハイ・レベルの状態で行ってください。	
クリアされる条件 (IICE = 0)	セットされる条件 (IICE = 1)
・ 命令によるクリア ・ リセット時	・ 命令によるセット

LREL ^{注2,3}	通信退避
0	通常動作。
1	現在行っている通信から退避し、待機状態。実行後自動的にクリア (0) される。 自局に関係ない拡張コードを受信したときなどに使用する。 SCL0, SDA0ラインはハイ・インピーダンス状態になる。 IICAコントロール・レジスタ0 (IICCTL0), IICAステータス・レジスタ (IICS) のうち、次のフラグがクリア (0) される。 ・ STT ・ SPT ・ MSTs ・ EXC ・ COI ・ TRC ・ ACKD ・ STD
次の通信参加条件が満たされるまでは、通信から退避した待機状態となる。 ・ ストップ・コンディション検出後、マスタとしての起動 ・ スタート・コンディション後のアドレス一致または拡張コード受信	
クリアされる条件 (LREL = 0)	セットされる条件 (LREL = 1)
・ 実行後、自動的にクリア ・ リセット時	・ 命令によるセット

WREL ^{注2,3}	ウェイト解除
0	ウェイトを解除しない。
1	ウェイトを解除する。ウェイト解除後、自動的にクリアされる。
送信状態 (TRC = 1) で、9クロック目のウェイト期間中にWRELビットをセット (ウェイトを解除) した場合、SDA0ラインをハイ・インピーダンス (TRC = 0) にします。	
クリアされる条件 (WREL = 0)	セットされる条件 (WREL = 1)
・ 実行後、自動的にクリア ・ リセット時	・ 命令によるセット

- 注1. リセットされるのは、IICAステータス・レジスタ (IICA), IICAフラグ・レジスタ (IICF) のSTCF, IICBSYビット, IICAコントロール・レジスタ1 (IICCTL1) レジスタのCLD, DADビットです。
2. IICE = 0の状態では、このビットの信号は無効になります。
3. LREL, WRELビットの読み出し値は常に0になります。

注意 SCL0ラインがハイ・レベル, SDA0ラインがロウ・レベルの状態かつ、デジタル・フィルタ・オン (IICCTL1レジスタのDFC = 1) のときにI²Cを動作許可 (IICE = 1) した場合、直後にスタート・コンディションを検出してしまいます。この場合は、I²Cを動作許可 (IICE = 1) したあと、連続して1ビット・メモリ操作命令により、LRELビットをセット (1) してください。

図15 - 6 IICAコントロール・レジスタ0 (IICCTL0) のフォーマット (2/4)

SPIE ^{注1}	ストップ・コンディション検出による割り込み要求発生 of 許可 / 禁止	
0	禁止	
1	許可	
IICAコントロール・レジスタ1 (IICCTL1) のWUP = 1の場合には、SPIE = 1にしてもストップ・コンディション割り込みは発生しません。		
クリアされる条件 (SPIE = 0)		セットされる条件 (SPIE = 1)
・ 命令によるクリア ・ リセット時		・ 命令によるセット

WTIM ^{注1}	ウェイトおよび割り込み要求発生 of 制御	
0	8クロック目の立ち下がり with 割り込み要求発生。 マスタの場合 : 8クロック出力後、クロック出力をロウ・レベルに shita mama ウェイト スレーブの場合 : 8クロック入力後、クロックをロウ・レベルにしてマスタをウェイト	
1	9クロック目の立ち下がり with 割り込み要求発生。 マスタの場合 : 9クロック出力後、クロック出力をロウ・レベルに shita mama ウェイト スレーブの場合 : 9クロック入力後、クロックをロウ・レベルにしてマスタをウェイト	
アドレス転送中はこのビット of 設定にかかわらず、9クロック目の立ち下がり with 割り込みが発生します。アドレス転送終了後このビット of 設定が有効になります。またマスタ時、アドレス転送中 is 9クロック of 立ち下がり to ウェイトが入ります。自局アドレスを受信したスレーブは、アクリッジ (ACK) 発生後の9クロック目の立ち下がり with ウェイトに入ります。ただし拡張コードを受信したスレーブは、8クロック目の立ち下がり with ウェイトに入ります。		
クリアされる条件 (WTIM = 0)		セットされる条件 (WTIM = 1)
・ 命令によるクリア ・ リセット時		・ 命令によるセット

ACKE ^{注1,2}	アクリッジ制御	
0	アクリッジを禁止。	
1	アクリッジを許可。9クロック期間中にSDA0ラインをロウ・レベルにする。	
クリアされる条件 (ACKE = 0)		セットされる条件 (ACKE = 1)
・ 命令によるクリア ・ リセット時		・ 命令によるセット

注1. IICE = 0 of 状態では、このビット of 信号は無効になります。その期間にビット of 設定を行ってください。

2. アドレス転送中 with、かつ拡張コードでない場合、設定値は無効です。

スレーブかつアドレスが一致した場合は、設定値に関係なくアクリッジを生成します。

図15 - 6 IICAコントロール・レジスタ0 (IICCTL0) のフォーマット (3/4)

STT ^注	スタート・コンディション・トリガ
0	スタート・コンディションを生成しない。
1	<p>バスが解放されているとき（待機状態，IICBSYが0のとき）： セット（1）すると，スタート・コンディションを生成する（マスタとしての起動）。</p> <p>第三者が通信中のとき： ・通信予約機能許可の場合（IICRSV = 0） スタート・コンディション予約フラグとして機能する。セット（1）すると，バスが解放されたあと自動的にスタート・コンディションを生成する。 ・通信予約機能禁止の場合（IICRSV = 1） セット（1）してもSTTビットはクリアされ，STTクリア・フラグ（STCF）がセット（1）される。スタート・コンディションは生成しない。</p> <p>ウェイト状態（マスタ時）： ウェイトを解除してリスタート・コンディションを生成する。</p>
<p>セット・タイミングに関する注意</p> <ul style="list-style-type: none"> ・マスタ受信の場合：転送中のセット（1）は禁止です。ACKE = 0に設定し，受信の最後であることをスレーブに伝えたとのウェイト期間中にだけセット（1）可能です。 ・マスタ送信の場合：アクリッジ期間中は，正常にスタート・コンディションが生成されないことがあります。9クロック目出力後のウェイト期間中にセット（1）してください。 ・ストップ・コンディション・トリガ（SPT）と同時セット（1）することは禁止です。 ・STTビットをセット（1）後，クリア（0）される前に再度セット（1）することは禁止です。 	
クリアされる条件（STT = 0）	セットされる条件（STT = 1）
<ul style="list-style-type: none"> ・通信予約禁止状態でのSTTビットのセット（1） ・アービトレーションに負けたとき ・マスタでのスタート・コンディション生成 ・LREL = 1（通信退避）によるクリア ・IICE = 0（動作停止）のとき ・リセット時 	<ul style="list-style-type: none"> ・命令によるセット

注 IICE = 0の状態では，このビットの信号は無効になります。

備考1. ビット1（STT）は，データ設定後に読み出すと0になっています。

2. IICRSV : IICフラグ・レジスタ（IICF）のビット0
 STCF : " のビット7

図15 - 6 IICAコントロール・レジスタ0 (IICCTL0) のフォーマット (4/4)

SPT	ストップ・コンディション・トリガ	
0	ストップ・コンディションを生成しない。	
1	ストップ・コンディションを生成する (マスタとしての転送終了)。	
セット・タイミングに関する注意 ・マスタ受信の場合：転送中のセット (1) は禁止です。 ACKE = 0に設定し、受信の最後であることをスレーブに伝えたあとのウエイト期間中にだけセット (1) 可能です。 ・マスタ送信の場合：アクノリッジ期間中は、正常にストップ・コンディションが生成されないことがあります。9クロック出力後のウエイト期間中にセットしてください。 ・スタート・コンディション・トリガ (STT) と同時にセット (1) することは禁止です。 ・SPTビットのセット (1) は、マスタのときのみ行ってください。 ・WTIM = 0設定時に、8クロック出力後のウエイト期間中にSPTビットをセット (1) すると、ウエイト解除後、9クロック目のハイ・レベル期間中にストップ・コンディションを生成するので注意してください。8クロック出力後のウエイト期間中にWTIM = 0 1に設定し、9クロック目出力後のウエイト期間中にSPTビットをセット (1) してください。 ・SPTビットをセット (1) 後、クリア (0) する前に、再度セット (1) することは禁止です。		
クリアされる条件 (SPT = 0)		セットされる条件 (SPT = 1)
<ul style="list-style-type: none"> ・アービトレーションに負けたとき ・ストップ・コンディション検出後、自動的にクリア ・LREL = 1 (通信退避) によるクリア ・IICE = 0 (動作停止) のとき ・リセット時 		<ul style="list-style-type: none"> ・命令によるセット

注意 IICAステータス・レジスタ (IICS) のビット3 (TRC) = 1 (送信状態) のとき、9クロック目にIICCTL0レジスタのビット5 (WREL) をセット (1) してウエイト解除すると、TRCビットをクリア (受信状態) してSDA0ラインをハイ・インピーダンスにします。TRC = 1 (送信状態) におけるウエイト解除は、IICAシフト・レジスタへの書き込みで行ってください。

備考 ビット0 (SPT) は、データ設定後に読み出すと0になっています。

(3) IICAステータス・レジスタ (IICS)

I²Cのステータスを表すレジスタです。

IICSレジスタは、STT = 1およびウエイト期間中のみ、1ビット・メモリ操作命令または8ビット・メモリ操作命令で読み出します。

リセット信号の発生により、00Hになります。

注意 STOPモード状態時のアドレス一致ウエイク・アップ機能動作許可 (WUP=1) 状態でのIICSレジスタの読み出しは禁止です。WUP = 1の状態から、INTIICA割り込み要求と関係なくWUPビットを1 0 (ウエイク・アップ動作停止) に変更した場合には、次のスタート・コンディション/ストップ・コンディション検出までは状態が反映されません。そのため、ウエイク・アップ機能を使用する場合には必ずストップ・コンディション検出による割り込みを許可 (SPIE = 1) して割り込み検出後にIICSレジスタを読み出してください。

備考 STT : IICAコントロール・レジスタ0 (IICCTL0) のビット1

WUP : IICAコントロール・レジスタ1 (IICCTL1) のビット7

図15-7 IICAステータス・レジスタ (IICS) のフォーマット (1/3)

アドレス : FFF51H リセット時 : 00H R

略号 7 6 5 4 3 2 1 0

IICS	MSTS	ALD	EXC	COI	TRC	ACKD	STD	SPD
------	------	-----	-----	-----	-----	------	-----	-----

MSTS	マスタ状態確認フラグ
0	スLEEP状態または通信待機状態。
1	マスタ通信状態。
クリアされる条件 (MSTS = 0)	
<ul style="list-style-type: none"> ・ストップ・コンディション検出時 ・ALD = 1 (アービトレーション負け) のとき ・LREL = 1 (通信退避) によるクリア ・IICE = 1 0 (動作停止) のとき ・リセット時 	
セットされる条件 (MSTS = 1)	
<ul style="list-style-type: none"> ・スタート・コンディション生成時 	

ALD	アービトレーション負け検出
0	アービトレーションが起っていない状態。またはアービトレーションに勝った状態。
1	アービトレーションに負けた状態。MSTSビットがクリアされる。
クリアされる条件 (ALD = 0)	
<ul style="list-style-type: none"> ・IICSレジスタ読み出し後、自動的にクリア^注 ・IICE = 1 0 (動作停止) のとき ・リセット時 	
セットされる条件 (ALD = 1)	
<ul style="list-style-type: none"> ・アービトレーションに負けたとき 	

注 IICSレジスタのほかのビットに対し1ビット・メモリ操作命令を実行した場合もクリアされます。したがって、ALDビット使用時は、ほかのビットよりも先にデータをリードしてください。

備考 LREL : IICAコントロール・レジスタ0 (IICCTL0) のビット6

IICE : " のビット7

図15 - 7 IICAステータス・レジスタ (IICS) のフォーマット (2/3)

EXC	拡張コード受信検出	
0	拡張コードを受信していない。	
1	拡張コードを受信している。	
クリアされる条件 (EXC = 0)		セットされる条件 (EXC = 1)
<ul style="list-style-type: none"> ・スタート・コンディション検出時 ・ストップ・コンディション検出時 ・LREL = 1 (通信退避) によるクリア ・IICE = 1 0 (動作停止) のとき ・リセット時 		<ul style="list-style-type: none"> ・受信したアドレス・データの上位4ビットが "0000" または "1111" のとき (8クロック目の立ち上がりでセット)

COI	アドレス一致検出	
0	アドレスが一致していない。	
1	アドレスが一致している。	
クリアされる条件 (COI = 0)		セットされる条件 (COI = 1)
<ul style="list-style-type: none"> ・スタート・コンディション検出時 ・ストップ・コンディション検出時 ・LREL = 1 (通信退避) によるクリア ・IICE = 1 0 (動作停止) のとき ・リセット時 		<ul style="list-style-type: none"> ・受信アドレスが自局アドレス (スレーブ・アドレス・レジスタ (SVA)) と一致したとき (8クロック目の立ち上がりでセット)

TRC	送信 / 受信状態検出	
0	受信状態 (送信状態以外)。SDA0ラインをハイ・インピーダンスにする。	
1	送信状態。SDA0ラインにSO0ラッチの値が出力できるようにする (1バイト目の9クロック目の立ち下がり以降有効)。	
クリアされる条件 (TRC = 0)		セットされる条件 (TRC = 1)
<p>< マスタ, スレーブ共通 ></p> <ul style="list-style-type: none"> ・ストップ・コンディション検出時 ・LREL = 1 (通信退避) によるクリア ・IICE = 1 0 (動作停止) のとき ・WREL = 1 (ウエイト解除) によるクリア^注 ・ALD = 0 1 (アービトラージン負け) のとき ・リセット時 ・通信不参加の場合 (MSTS, EXC, COI = 0) <p>< マスタの場合 ></p> <ul style="list-style-type: none"> ・1バイト目のLSB (転送方向指定ビット) に "1" を出力したとき <p>< スレーブの場合 ></p> <ul style="list-style-type: none"> ・スタート・コンディション検出時 ・1バイト目のLSB (転送方向指定ビット) に "0" を入力したとき 		<p>< マスタの場合 ></p> <ul style="list-style-type: none"> ・スタート・コンディション生成時 ・1バイト目 (アドレス転送時) のLSB (転送方向指定ビット) に "0" (マスタ送信) を出力したとき <p>< スレーブの場合 ></p> <ul style="list-style-type: none"> ・マスタからの1バイト目 (アドレス転送時) のLSB (転送方向指定ビット) に "1" (スレーブ送信) が入力されたとき

注 IICAステータス・レジスタ (IICS) のビット3 (TRC) = 1 (送信状態) のとき, 9クロック目にIICAコントロール・レジスタ0 (IICCTL0) のビット5 (WREL) をセット (1) してウエイトを解除すると, TRCビットをクリア (受信状態) してSDA0ラインをハイ・インピーダンスにします。TRC = 1 (送信状態) におけるウエイト解除は, IICAシフト・レジスタへの書き込みで行ってください。

備考 LREL : IICAコントロール・レジスタ0 (IICCTL0) のビット6
IICE : " のビット7

図15 - 7 IICAステータス・レジスタ (IICS) のフォーマット (3/3)

ACKD	アクノリッジ (ACK) 検出	
0	アクノリッジを検出していない。	
1	アクノリッジを検出している。	
クリアされる条件 (ACKD = 0)		セットされる条件 (ACKD = 1)
<ul style="list-style-type: none"> ・ストップ・コンディション検出時 ・次のバイトの1クロック目の立ち上がり時 ・LREL = 1 (通信退避) によるクリア ・IICE = 1 0 (動作停止) のとき ・リセット時 		<ul style="list-style-type: none"> ・SCL0ラインの9クロック目の立ち上がり時にSDA0ラインがロウ・レベルであったとき

STD	スタート・コンディション検出	
0	スタート・コンディションを検出していない。	
1	スタート・コンディションを検出している。アドレス転送期間であることを示す。	
クリアされる条件 (STD = 0)		セットされる条件 (STD = 1)
<ul style="list-style-type: none"> ・ストップ・コンディション検出時 ・アドレス転送後の次のバイトの1クロック目の立ち上がり時 ・LREL = 1 (通信退避) によるクリア ・IICE = 1 0 (動作停止) のとき ・リセット時 		<ul style="list-style-type: none"> ・スタート・コンディション検出時

SPD	ストップ・コンディション検出	
0	ストップ・コンディションを検出していない。	
1	ストップ・コンディションを検出している。マスタでの通信が終了し、バスが解放されている。	
クリアされる条件 (SPD = 0)		セットされる条件 (SPD = 1)
<ul style="list-style-type: none"> ・このビットのセット後で、スタート・コンディション検出後の、アドレス転送バイトの1クロック目の立ち上がり時 ・IICE = 1 0 (動作停止) のとき ・リセット時 		<ul style="list-style-type: none"> ・ストップ・コンディション検出時

備考 LREL : IICAコントロール・レジスタ0 (IICCTL0) のビット6
 IICE : " のビット7

(4) IICAフラグ・レジスタ (IICF)

I²Cの動作モードの設定と、I²Cバスの状態を表すレジスタです。

IICFレジスタは、1ビット・メモリ操作命令または8ビット・メモリ操作命令で設定します。ただし、STTクリア・フラグ (STCF)、I²Cバス状態フラグ (IICBSY) は読み出しのみ可能です。

IICRSVビットにより、通信予約機能の禁止/許可を設定します。

またSTCENビットにより、IICBSYビットの初期値を設定します。

IICRSV、STCENビットはI²Cが動作禁止 (IICAコントロール・レジスタ0 (IICCTL0) のビット7 (IICE) = 0) のときのみ書き込み可能です。動作許可後、IICFレジスタは読み出しのみ可能となります。

リセット信号の発生により、00Hになります。

図15 - 8 IICAフラグ・レジスタ (IICF) のフォーマット

アドレス : FFF52H リセット時 : 00H R/W^注

略号	7	6	5	4	3	2	1	0
IICF	STCF	IICBSY	0	0	0	0	STCEN	IICRSV

STCF	STTクリア・フラグ
0	スタート・コンディション発行。
1	スタート・コンディション発行できず, STTフラグ・クリア。
クリアされる条件 (STCF = 0)	
<ul style="list-style-type: none"> ・ STT = 1によるクリア ・ IICE = 0 (動作停止) のとき ・ リセット時 	
セットされる条件 (STCF = 1)	
<ul style="list-style-type: none"> ・ 通信予約禁止 (IICRSV = 1) 設定時にスタート・コンディション発行できず, STTビットがクリア (0) されたとき 	

IICBSY	I ² Cバス状態フラグ
0	バス解放状態 (STCEN = 1時の通信初期状態)。
1	バス通信状態 (STCEN = 0時の通信初期状態)。
クリアされる条件 (IICBSY = 0)	
<ul style="list-style-type: none"> ・ ストップ・コンディション検出時 ・ IICE = 0 (動作停止) のとき ・ リセット時 	
セットされる条件 (IICBSY = 1)	
<ul style="list-style-type: none"> ・ スタート・コンディション検出時 ・ STCEN = 0時のIICEビットのセット 	

STCEN	初期スタート許可トリガ
0	動作許可 (IICE = 1) 後, ストップ・コンディションの検出により, スタート・コンディションを生成許可。
1	動作許可 (IICE = 1) 後, ストップ・コンディションを検出せずに, スタート・コンディションを生成許可。
クリアされる条件 (STCEN = 0)	
<ul style="list-style-type: none"> ・ 命令によるクリア ・ スタート・コンディション検出時 ・ リセット時 	
セットされる条件 (STCEN = 1)	
<ul style="list-style-type: none"> ・ 命令によるセット 	

IICRSV	通信予約機能禁止ビット
0	通信予約許可。
1	通信予約禁止。
クリアされる条件 (IICRSV = 0)	
<ul style="list-style-type: none"> ・ 命令によるクリア ・ リセット時 	
セットされる条件 (IICRSV = 1)	
<ul style="list-style-type: none"> ・ 命令によるセット 	

注 ビット6, 7はRead onlyです。

注意1. STCENビットへの書き込みは動作停止 (IICE = 0) 時のみ行ってください。

2. STCEN = 1とした場合, 実際のバス状態にかかわらずバス解放状態 (IICBSY = 0) と認識しますので, 1回目のスタート・コンディションを発行 (STT = 1) する場合は他の通信を破壊しないように第三者の通信が行われていないことを確認する必要があります。

3. IICRSVへの書き込みは動作停止 (IICE = 0) 時のみ行ってください。

備考 STT : IICAコントロール・レジスタ0 (IICCTL0) のビット1
 IICE : " のビット7

(5) IICAコントロール・レジスタ1 (IICCTL1)

I²Cの動作モードの設定やSCL0, SDA0端子状態を検出するためのレジスタです。

IICCTL1レジスタは、1ビット・メモリ操作命令または8ビット・メモリ操作命令で設定します。ただし、CLD, DADビットは読み出しのみ可能です。

IICCTL1レジスタは、WUPビットを除きI²Cが動作禁止 (IICAコントロール・レジスタ0 (IICCTL0) のビット7 (IICE) = 0) のときに設定してください。

リセット信号の発生により、00Hになります。

図15 - 9 IICAコントロール・レジスタ1 (IICCTL1) のフォーマット (1/2)

アドレス : F0231H リセット時 : 00H R/W^{※1}

略号	7	6	5	4	3	2	1	0
IICCTL1	WUP	0	CLD	DAD	SMC	DFC	0	0

WUP	アドレス一致ウエイク・アップの制御
0	STOPモード状態時のアドレス一致ウエイク・アップ機能動作停止
1	STOPモード状態時のアドレス一致ウエイク・アップ機能動作許可
<p>WUP = 1でSTOPモードに移行する場合は、WUPビットをセット (1) して3クロック以上経過後にSTOP命令を実行してください (図15 - 22 WUP = 1を設定する場合のフロー参照)。</p> <p>アドレス一致、または拡張コード受信後はWUPビットをクリア (0) してください。WUPビットをクリア (0) することで、その後の通信に参加する事ができます (ウエイト解除および送信データ書き込みは、WUPビットをクリア (0) したあとに行う必要があります)。</p> <p>WUP = 1の状態における、アドレス一致および拡張コード受信時の割り込みタイミングは、WUP = 0の場合の割り込みタイミングと同じです (クロックによるサンプリング誤差分の遅延差は生じます)。また、WUP = 1の場合には、SPIE = 1にしてもストップ・コンディション割り込みは発生しません。</p>	
クリアされる条件 (WUP = 0)	セットされる条件 (WUP = 1)
・命令によるクリア (アドレス一致もしくは拡張コード受信後)	・命令によるセット (MSTS, EXC, COI = 0であり、STD = 0 (通信に不参加である事) のとき) ^{※2}

注1. ビット4, 5はRead Onlyです。

2. 次に示す期間に、IICAステータス・レジスタ (IICS) の状態を確認しセットする必要があります。

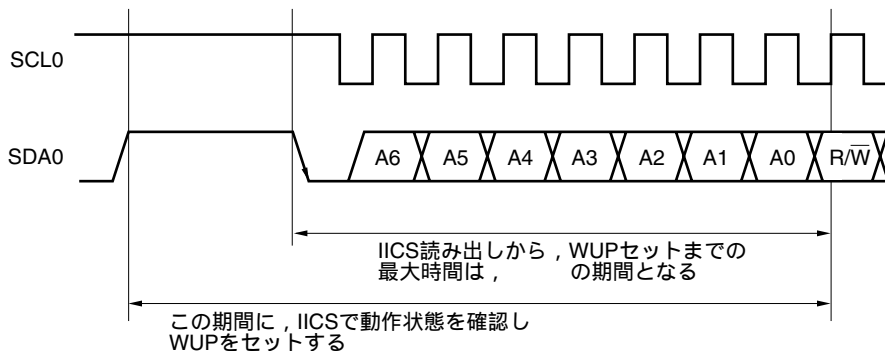


図15-9 IICAコントロール・レジスタ1 (IICCTL1) のフォーマット (2/2)

CLD	SCL0端子のレベル検出 (IICE = 1のときのみ有効)	
0	SCL0端子がロウ・レベルであることを検出	
1	SCL0端子がハイ・レベルであることを検出	
クリアされる条件 (CLD = 0)		セットされる条件 (CLD = 1)
<ul style="list-style-type: none"> ・ SCL0端子がロウ・レベルのとき ・ IICE = 0 (動作停止) のとき ・ リセット時 		<ul style="list-style-type: none"> ・ SCL0端子がハイ・レベルのとき

DAD	SDA0端子のレベル検出 (IICE = 1のときのみ有効)	
0	SDA0端子がロウ・レベルであることを検出	
1	SDA0端子がハイ・レベルであることを検出	
クリアされる条件 (DAD = 0)		セットされる条件 (DAD = 1)
<ul style="list-style-type: none"> ・ SDA0端子がロウ・レベルのとき ・ IICE = 0 (動作停止) のとき ・ リセット時 		<ul style="list-style-type: none"> ・ SDA0端子がハイ・レベルのとき

SMC	動作モードの切り替え	
0	標準モードで動作	
1	ファースト・モードで動作	

DFC	デジタル・フィルタの動作の制御	
0	デジタル・フィルタ・オフ	
1	デジタル・フィルタ・オン	
<p>デジタル・フィルタは、ファースト・モード時にのみ使用できます。</p> <p>ファースト・モード時はDFCビットのセット (1) / クリア (0) により、転送クロックが変化することはありません。</p> <p>デジタル・フィルタは、ファースト・モード時にノイズ除去のために使用します。</p>		

備考 IICE : IICAコントロール・レジスタ0 (IICCTL0) のビット7

(6) IICAロウ・レベル幅設定レジスタ (IICWL)

シリアル・インタフェースIICAが、出力するSCL0端子信号のロウ・レベル幅を設定するレジスタです。

IICWLレジスタは、8ビット・メモリ操作命令で設定します。

IICWLレジスタは、I²Cが動作禁止 (IICAコントロール・レジスタ0 (IICCTL0) のビット7 (IICE) = 0) のときに設定してください。

リセット信号の発生により、FFHになります。

図15 - 10 IICAロウ・レベル幅設定レジスタ (IICWL) のフォーマット

アドレス : F0232H リセット時 : FFH R/W

略号	7	6	5	4	3	2	1	0
IICWL								

(7) IICAハイ・レベル幅設定レジスタ (IICWH)

シリアル・インタフェースIICAが、出力するSCL0端子信号のハイ・レベル幅を設定するレジスタです。

IICWHレジスタは、8ビット・メモリ操作命令で設定します。

IICWHレジスタは、I²Cが動作禁止 (IICAコントロール・レジスタ0 (IICCTL0) のビット7 (IICE) = 0) のときに設定してください。

リセット信号の発生により、FFHになります。

図15 - 11 IICAハイ・レベル幅設定レジスタ (IICWH) のフォーマット

アドレス : F0233H リセット時 : FFH R/W

略号	7	6	5	4	3	2	1	0
IICWH								

備考 IICWL, IICWHレジスタによる転送クロックの設定方法は、15. 4. 2 IICWL, IICWHレジスタによる転送クロック設定方法を参照してください。

(8) ポート・モード・レジスタ6 (PM6)

ポート6の入力 / 出力を1ビット単位で設定するレジスタです。

P60/SCL0端子をクロック入出力, P61/SDA0端子をシリアル・データ入出力として使用するとき, PM60, PM61およびP60, P61の出力ラッチに0を設定してください。

IICE (IICAコントロール・レジスタ0 (IICCTL0) のビット7) が0の場合, P60/SCL0端子およびP61/SDA0端子はロウ・レベル出力 (固定) となるため, 出力モードへの切り替えは, IICEビットに1を設定してから, 行ってください。

PM6レジスタは, 1ビット・メモリ操作命令または8ビット・メモリ操作命令で設定します。

リセット信号の発生により, FFHになります。

図15 - 12 ポート・モード・レジスタ6 (PM6) のフォーマット

アドレス : FFF26H リセット時 : FFH R/W

略号	7	6	5	4	3	2	1	0
PM6	1	1	1	1	1	1	PM61	PM60

PM6n	P6n端子の入出力モードの選択 (n = 0, 1)
0	出力モード (出力バッファ・オン)
1	入力モード (出力バッファ・オフ)

15.4 I²Cバス・モードの機能

15.4.1 端子構成

シリアル・クロック端子 (SCL0) と、シリアル・データ・バス端子 (SDA0) の構成は、次のようになっています。

(1) SCL0.....シリアル・クロックを入出力するための端子。

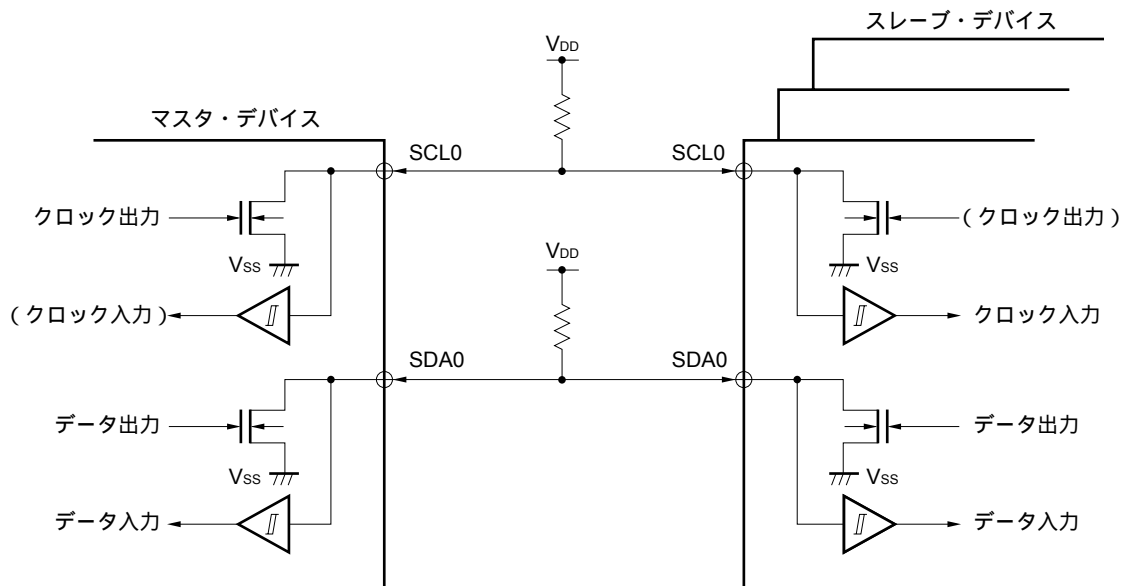
マスタ、スレーブともに、出力はN-chオープン・ドレイン。入力はシュミット入力。

(2) SDA0.....シリアル・データの入出力兼用端子。

マスタ、スレーブともに、出力はN-chオープン・ドレイン。入力はシュミット入力。

シリアル・クロック・ラインおよびシリアル・データ・バス・ラインは、出力がN-chオープン・ドレインのため、外部にプルアップ抵抗が必要となります。

図15 - 13 端子構成図



15.4.2 IICWL, IICWHレジスタによる転送クロック設定方法

(1) マスタ側の転送クロック設定方法

$$\text{転送クロック} = \frac{f_{\text{CLK}}}{\text{IICWL} + \text{IICWH} + f_{\text{CLK}} (t_{\text{R}} + t_{\text{F}})}$$

このとき、最適なIICWLレジスタとIICWHレジスタの設定値は次のようになります。
(設定値はすべて小数点以下切り上げ)

・ファースト・モード時

$$\text{IICWL} = \frac{0.52}{\text{転送クロック}} \times f_{\text{CLK}}$$

$$\text{IICWH} = \left(\frac{0.48}{\text{転送クロック}} - t_{\text{R}} - t_{\text{F}} \right) \times f_{\text{CLK}}$$

・標準モード時

$$\text{IICWL} = \frac{0.47}{\text{転送クロック}} \times f_{\text{CLK}}$$

$$\text{IICWH} = \left(\frac{0.53}{\text{転送クロック}} - t_{\text{R}} - t_{\text{F}} \right) \times f_{\text{CLK}}$$

(2) スレーブ側のIICWL, IICWHレジスタ設定方法

(設定値はすべて小数点以下切り上げ)

・ファースト・モード時

$$\text{IICWL} = 1.3 \mu\text{s} \times f_{\text{CLK}}$$

$$\text{IICWH} = (1.2 \mu\text{s} - t_{\text{R}} - t_{\text{F}}) \times f_{\text{CLK}}$$

・標準モード時

$$\text{IICWL} = 4.7 \mu\text{s} \times f_{\text{CLK}}$$

$$\text{IICWH} = (5.3 \mu\text{s} - t_{\text{R}} - t_{\text{F}}) \times f_{\text{CLK}}$$

注意 転送クロックを設定する場合は、 f_{CLK} の最低動作周波数に注意してください。シリアル・インタフェースIICAはモードによって f_{CLK} の最低動作周波数が決められています。

ファースト・モード時 : $f_{\text{CLK}} = 3.5 \text{ MHz (Min.)}$

標準モード時 : $f_{\text{CLK}} = 1 \text{ MHz (Min.)}$

備考1. SDA0, SCL0信号の立ち上がり時間 (t_{R}) と立ち下がり時間 (t_{F}) は、プルアップ抵抗と配線容量によって異なるため、各自で算出してください。

2. IICWL : IICAロウ・レベル幅設定レジスタ

IICWH : IICAハイ・レベル幅設定レジスタ

t_{F} : SDA0, SCL0信号の立ち下がり時間

t_{R} : SDA0, SCL0信号の立ち上がり時間

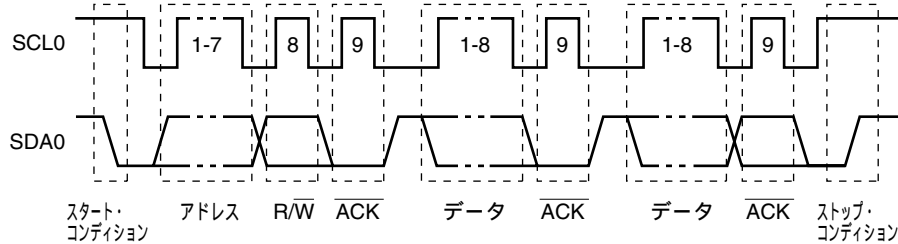
f_{CLK} : CPU / 周辺ハードウェア・クロック周波数

15.5 I²Cバスの定義および制御方法

I²Cバスのシリアル・データ通信フォーマットおよび、使用する信号の意味について次に説明します。

I²Cバスのシリアル・データ・バス上に生成されている“スタート・コンディション”、“アドレス”、“データ”および“ストップ・コンディション”の各転送タイミングを図15-14に示します。

図15-14 I²Cバスのシリアル・データ転送タイミング



スタート・コンディション、スレーブ・アドレス、ストップ・コンディションはマスタが生成します。

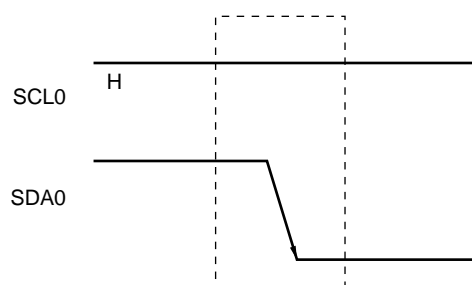
アクノリッジ ($\overline{\text{ACK}}$) は、マスタ、スレーブのどちらでも生成できます（通常、8ビット・データの受信側が出力します）。

シリアル・クロック (SCL0) は、マスタが出力し続けます。ただし、スレーブはSCL0端子のロウ・レベル期間を延長し、ウエイトを挿入できます。

15.5.1 スタート・コンディション

SCL0端子がハイ・レベルのときに、SDA0端子がハイ・レベルからロウ・レベルに変化するとスタート・コンディションとなります。SCL0端子、SDA0端子のスタート・コンディションはマスタがスレーブに対してシリアル転送を開始するときに生成する信号です。スレーブとして使用する場合は、スタート・コンディションを検出できます。

図15-15 スタート・コンディション



スタート・コンディションは、ストップ・コンディション検出状態 (SPD: IICAステータス・レジスタ (IICS) のビット0 = 1) のときにIICAコントロール・レジスタ0 (IICCTL0) のビット1 (STT) をセット (1) すると出力されます。また、スタート・コンディションを検出すると、IICSレジスタのビット1 (STD) がセット (1) されます。

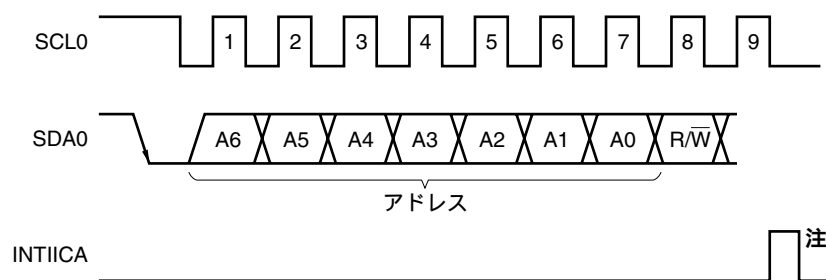
15.5.2 アドレス

スタート・コンディションに続く7ビット・データはアドレスと定義されています。

アドレスは、マスタがバス・ラインに接続されている複数のスレーブの中から、特定のスレーブを選択するために出力する7ビット・データです。したがって、バス・ライン上のスレーブは、すべて異なるアドレスにしておく必要があります。

スレーブは、ハードウェアでこの条件を検出し、さらに、7ビット・データがスレーブ・アドレス・レジスタ (SVA) と一致しているかを調べます。このとき、7ビット・データとSVAレジスタの値が一致すると、そのスレーブが選択されたことになり、以後、マスタがスタート・コンディションまたはストップ・コンディションを生成するまでマスタとの通信を行います。

図15 - 16 アドレス



注 スレーブ動作時に自局アドレスまたは拡張コード以外を受信した場合は、INTIICAは発生しません。

アドレスは、スレーブのアドレスと15.5.3 転送方向指定に説明する転送方向を合わせて8ビットとしてIICAシフト・レジスタ (IICA) に書き込むと出力します。また、受信したアドレスはIICAレジスタに書き込まれます。

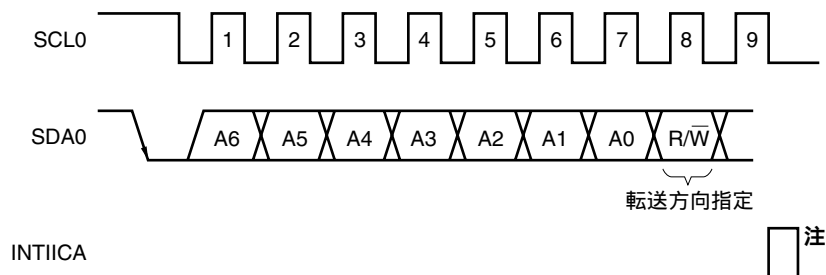
なお、スレーブのアドレスは、IICAレジスタの上位7ビットに割り当てられます。

15.5.3 転送方向指定

マスタは、7ビットのアドレスに続いて、転送方向を指定するための1ビット・データを送信します。

この転送方向指定ビットが0のとき、マスタがスレーブにデータを送信することを示します。また、転送方向指定ビットが1のとき、マスタがスレーブからデータを受信することを示します。

図15 - 17 転送方向指定



注 スレーブ動作時に自局アドレスまたは拡張コード以外を受信した場合は、INTIICAは発生しません。

15.5.4 アクノリッジ (ACK)

アクノリッジ ($\overline{\text{ACK}}$) によって、送信側と受信側におけるシリアル・データの状態を確認することができます。

受信側は、8ビット・データを受信するごとにアクノリッジを返します。

送信側は通常、8ビット・データ送信後、アクノリッジを受信します。受信側からアクノリッジが返されたとき、受信が正しく行われたものとして処理を続けます。アクノリッジの検出は、IICAステータス・レジスタ (IICS) のビット2 (ACKD) で確認できます。

マスタが受信で最終データを受信したときはアクノリッジを返さず、ストップ・コンディションを生成します。スレーブが受信でアクノリッジを返さないとき、マスタはストップ・コンディションまたはリスタート・コンディションを出力し、送信を中止します。アクノリッジが返らない場合、次の要因が考えられます。

- 受信が正しく行われていない。
- 最終データの受信が終わっている。
- アドレス指定した受信側が存在しない。

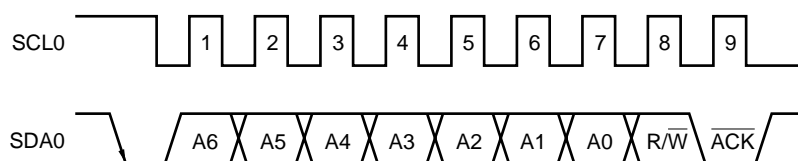
アクノリッジ生成は、受信側が9クロック目にSDA0ラインをロウ・レベルにすることによって行われます(正常受信)。

IICAコントロール・レジスタ0 (IICCTL0) のビット2 (ACKE) をセット (1) することによって、アクノリッジが自動生成可能な状態になります。7ビットのアドレス情報に続く8ビット目のデータによりIICSレジスタのビット3 (TRC) が設定されます。受信 (TRC = 0) の場合は、通常、ACKEビットをセット (1) してください。

スレーブ受信動作時 (TRC = 0) にデータを受信できなくなったとき、または次のデータを必要としないときには、ACKEビットをクリア (0) し、マスタ側に受信ができないことを示してください。

マスタ受信動作時 (TRC = 0) に、次のデータを必要としない場合、アクノリッジを生成しないようにACKEビットをクリア (0) してください。これによって、スレーブ送信側にデータの終わりを知らせます(送信停止)。

図15 - 18 アクノリッジ



自局アドレス受信時は、ACKEビットの値にかかわらずアクノリッジを自動生成します。自局アドレス以外の受信時は、アクノリッジを生成しません (NACK)。

拡張コード受信時は、あらかじめACKEビットをセット (1) しておくことによってアクノリッジを生成します。

データ受信時のアクノリッジ生成方法は、ウエイト・タイミングの設定により次のように異なります。

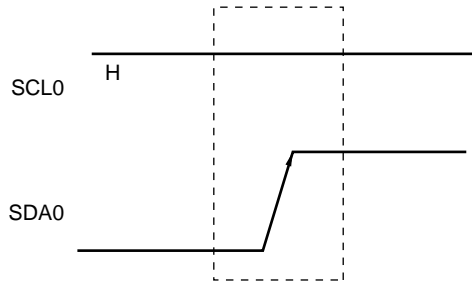
- ・8クロック・ウエイト選択時 (IICCTL0レジスタのビット3 (WTIM) = 0) :
ウエイト解除を行う前にACKEビットをセット (1) することによって、SCL0端子の8クロック目の立ち下がりに同期してアクノリッジを生成します。
- ・9クロック・ウエイト選択時 (IICCTL0レジスタのビット3 (WTIM) = 1) :
あらかじめACKEビットをセット (1) することによって、アクノリッジを生成します。

15.5.5 ストップ・コンディション

SCL0端子がハイ・レベルのときに、SDA0端子がロウ・レベルからハイ・レベルに変化すると、ストップ・コンディションとなります。

ストップ・コンディションは、マスタがスレーブに対してシリアル転送が終了したときに生成します。スレーブとして使用する場合は、ストップ・コンディションを検出できます。

図15 - 19 ストップ・コンディション



ストップ・コンディションは、IICAコントロール・レジスタ0 (IICCTL0) のビット0 (SPT) をセット (1) すると発生します。また、ストップ・コンディションを検出するとIICAステータス・レジスタ (IICS) のビット0 (SPD) がセット (1) され、IICCTL0レジスタのビット4 (SPIE) がセット (1) されている場合にはINTIICAが発生します。

15.5.6 ウェイト

ウェイトによっては、マスタまたはスレーブがデータの送受信のための準備中（ウェイト状態）であることを相手に知らせます。

SCL0端子をロウ・レベルにすることにより、相手にウェイト状態を知らせます。マスタ、スレーブ両方のウェイト状態が解除されると、次の転送を開始できます。

図15 - 20 ウェイト (1/2)

(1) マスタは9クロック・ウェイト，スレーブは8クロック・ウェイト時

(マスタ：送信，スレーブ：受信，ACKE = 1)

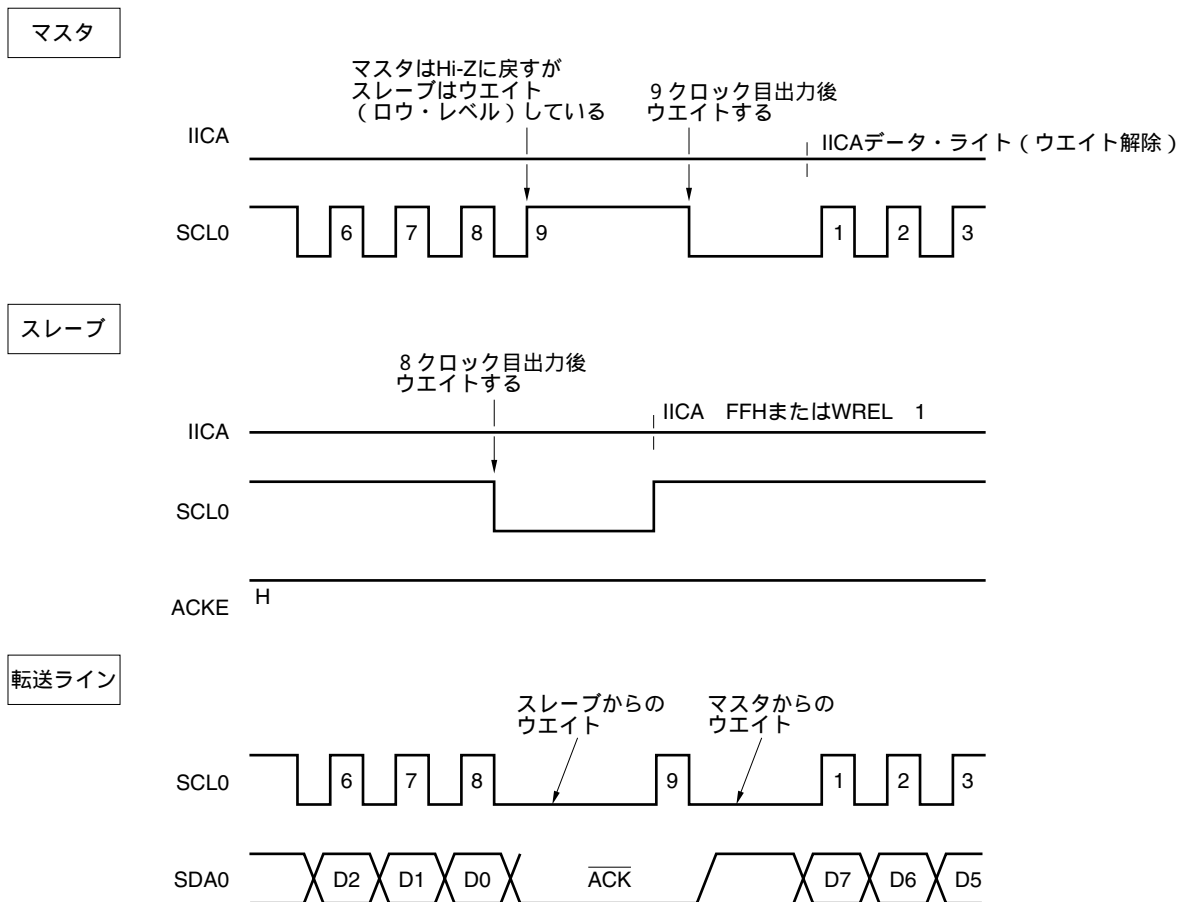
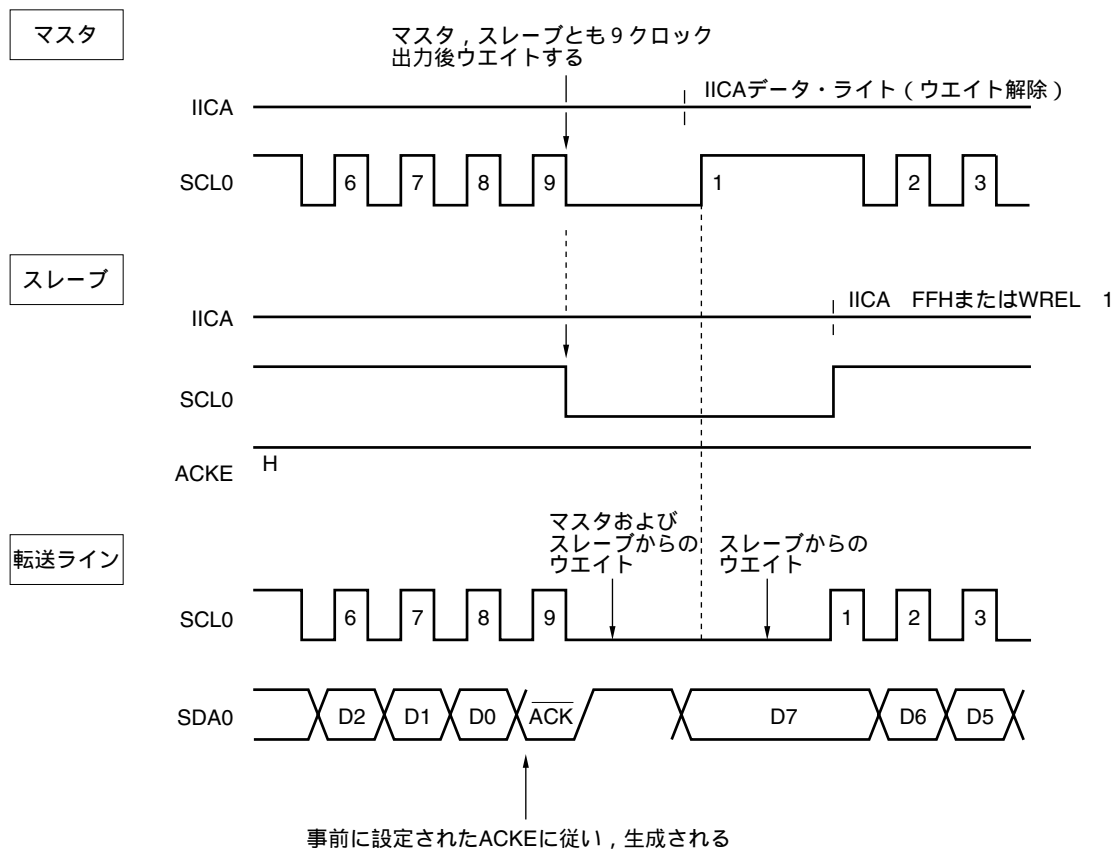


図15 - 20 ウェイト (2/2)

(2) マスタ, スレーブとも9クロック・ウェイト時

(マスタ: 送信, スレーブ: 受信, ACKE = 1)



備考 ACKE : IICAコントロール・レジスタ0 (IICCTL0) のビット2

WREL : " のビット5

ウェイトは, IICAコントロール・レジスタ0 (IICCTL0) のビット3 (WTIM) の設定により自動的に発生します。

通常, 受信側はIICCTL0レジスタのビット5 (WRELビット) = 1またはIICAシフト・レジスタ (IICA) にFFHを書き込むとウェイトを解除し, 送信側はIICAレジスタにデータを書き込むとウェイトを解除します。

マスタの場合は, 次の方法でもウェイトを解除できます。

- ・ IICCTL0レジスタのビット1 (STT) = 1
- ・ IICCTL0レジスタのビット0 (SPT) = 1

15.5.7 ウェイト解除方法

I²Cでは、通常、次のような処理でウェイトを解除できます。

- ・ IICAシフト・レジスタ (IICA) へのデータ書き込み
- ・ IICAコントロール・レジスタ0 (IICCTL0) のビット5 (WREL) のセット (ウェイト解除)
- ・ IICCTL0レジスタのビット1 (STT) のセット (スタート・コンディションの生成)^注
- ・ IICCTL0レジスタのビット0 (SPT) のセット (ストップ・コンディションの生成)^注

注 マスタのみ。

これらのウェイト解除処理を実行した場合、I²Cはウェイトを解除し、通信が再開されます。

ウェイトを解除してデータ (アドレスを含む) を送信する場合には、IICAレジスタにデータを書き込んでください。

ウェイト解除後にデータを受信する場合、またはデータ送信を完了する場合には、IICCTL0レジスタのビット5 (WREL) をセット (1) してください。

ウェイト解除後にリスタート・コンディションを生成する場合には、IICCTL0レジスタのビット1 (STT) をセット (1) してください。

ウェイト解除後にストップ・コンディションを生成する場合には、IICCTL0レジスタのビット0 (SPT) をセット (1) してください。

1回のウェイト状態に対して1回だけ解除処理を実行してください。

たとえば、WRELビットにセット (1) によるウェイト解除後、IICAレジスタへのデータ書き込みを実施した場合には、SDA0ラインの変化タイミングとIICAレジスタへの書き込みタイミングの競合により、SDA0ラインへの出力データが間違った値になる可能性があります。

このような処理以外でも、通信を途中で中止した場合には、IICEビットをクリア (0) すると通信を停止するので、ウェイトを解除できます。

I²Cバスの状態がノイズなどによりデッド・ロックしてしまった場合には、IICCTL0レジスタのビット6 (LREL) をセット (1) すると通信から退避するので、ウェイトを解除できます。

注意 WUP = 1のときにウェイト解除処理を実行した場合、ウェイトは解除されません。

15.5.8 割り込み要求 (INTIICA) 発生タイミングおよびウェイト制御

IICAコントロール・レジスタ0(IICCTL0)のビット3(WTIM)の設定で、表15-2に示すタイミングでINTIICAが発生し、また、ウェイト制御を行います。

表15-2 INTIICA発生タイミングおよびウェイト制御

WTIM	スレーブ動作時			マスタ動作時		
	アドレス	データ受信	データ送信	アドレス	データ受信	データ送信
0	9 ^{注1,2}	8 ^{注2}	8 ^{注2}	9	8	8
1	9 ^{注1,2}	9 ^{注2}	9 ^{注2}	9	9	9

- 注1. スレーブのINTIICA信号およびウェイトは、スレーブ・アドレス・レジスタ(SVA)に設定しているアドレスと一致したときにのみ、9クロック目の立ち下がりで発生します。
また、このとき、IICCTL0レジスタのビット2(ACKE)の設定にかかわらず、アクノリッジが生成されます。拡張コードを受信したスレーブは8クロック目の立ち下がりですべてINTIICAが発生します。ただし、リスタート後にアドレス不一致になった場合には、9クロック目の立ち下がりですべてINTIICAが発生しますが、ウェイトは発生しません。
2. スレーブ・アドレス・レジスタ(SVA)と受信したアドレスが一致せず、かつ拡張コードを受信していない場合は、INTIICAもウェイトも発生しません。

備考 表中の数字は、シリアル・クロックのクロック数を示しています。また、割り込み要求、ウェイト制御ともにシリアル・クロックの立ち下がりに同期します。

(1) アドレス送受信時

- ・スレーブ動作時：WTIMビットにかかわらず、上記の注1,2の条件により、割り込みおよびウェイト・タイミングが決まります。
- ・マスタ動作時：WTIMビットにかかわらず、割り込みおよびウェイト・タイミングは、9クロック目の立ち下がりですべて発生します。

(2) データ受信時

- ・マスタ/スレーブ動作時：WTIMビットにより、割り込みおよびウェイト・タイミングが決まります。

(3) データ送信時

- ・マスタ/スレーブ動作時：WTIMビットにより、割り込みおよびウェイト・タイミングが決まります。

(4) ウェイト解除方法

ウェイトの解除方法には次の4つがあります。

- ・ IICAシフト・レジスタ (IICA) へのデータ書き込み
- ・ IICAコントロール・レジスタ0 (IICCTL0) のビット5 (WREL) のセット (ウェイト解除)
- ・ IICCTL0レジスタのビット1 (STT) のセット (スタート・コンディションの生成)^注
- ・ IICCTL0レジスタのビット0 (SPT) のセット (ストップ・コンディションの生成)^注

注 マスタのみ。

8クロック・ウェイト選択 (WTIM = 0) 時は、ウェイト解除前にアクノリッジの生成の有無を決定する必要があります。

(5) ストップ・コンディション検出

INTIICAは、ストップ・コンディションを検出すると発生します (SPIE = 1のときのみ)。

15.5.9 アドレスの一致検出方法

I²Cバス・モードでは、マスタがスレーブ・アドレスを送信することにより、特定のスレーブ・デバイスを選択できます。

アドレス一致は、ハードウェアで自動的に検出できます。マスタから送信されたスレーブ・アドレスとスレーブ・アドレス・レジスタ (SVA) に設定したアドレスが一致したとき、または拡張コードを受信した場合だけ、INTIICA割り込み要求が発生します。

15.5.10 エラーの検出

I²Cバス・モードでは、送信中のシリアル・バス (SDA0) の状態が、送信しているデバイスのIICAシフト・レジスタ (IICA) にも取り込まれるため、送信開始前と送信終了後のIICAデータを比較することにより、送信エラーを検出できます。この場合、2つのデータが異なっていれば送信エラーが発生したものと判断します。

15.5.11 拡張コード

(1) 受信アドレスの上位4ビットが“0000”と“1111”のときを拡張コード受信として、拡張コード受信フラグ(EXC)をセット(1)し、8クロック目の立ち下がりで割り込み要求(INTIICA)を発生します。

スレーブ・アドレス・レジスタ(SVA)に格納された自局アドレスは影響しません。

(2) SVAレジスタに“11110xx0”が設定されているときに、10ビット・アドレス転送でマスタから“11110xx0”が転送されてきた場合は、次のようになります。ただし割り込み要求(INTIICA)は、8クロック目の立ち下がりで発生します。

・上位4ビット・データの一致 : EXC = 1

・7ビット・データの一致 : COI = 1

備考 EXC : IICAステータス・レジスタ(IICS)のビット5

COI : " のビット4

(3) 割り込み要求発生後の処理は、拡張コードに続くデータによって異なるため、ソフトウェアで行います。

スレーブ動作時に、拡張コードを受信した場合は、アドレス不一致でも通信に参加しています。

たとえば拡張コード受信後、スレーブとして動作したくない場合は、IICAコントロール・レジスタ0(IICCTL0)のビット6(LREL) = 1に設定してください。次の通信待機状態にします。

表15-3 主な拡張コードのビットの定義

スレーブ・アドレス	R/Wビット	説明
0000 000	0	ジェネラル・コール・アドレス
1111 0xx	0	10ビット・スレーブ・アドレス指定(アドレス認証時)
1111 0xx	1	10ビット・スレーブ・アドレス指定(アドレス一致後、リード・コマンド発行時)

備考 上記以外の拡張コードについては、NXP社発行のI²Cバスの仕様書を参照してください。

15. 5. 12 アービトレーション

複数のマスタがスタート・コンディションを同時に生成した場合 (STD = 1になる前にSTT = 1にしたとき), データが異なるまでクロックの調整をしながら, マスタ通信を行います。この動作をアービトレーションと呼びます。

アービトレーションに負けたマスタは, アービトレーションに負けたタイミングで, IICAステータス・レジスタ (IICS) のアービトレーション負けフラグ (ALD) をセット (1) し, SCL0, SDA0ラインともハイ・インピーダンス状態にしてバスを解放します。

アービトレーションに負けたことは, 次の割り込み要求発生タイミング (8または9クロック目, ストップ・コンディション検出など) で, ソフトウェアでALD = 1になっていることで検出します。

割り込み要求発生タイミングについては, 15. 5. 8 **割り込み要求 (INTIICA) の発生タイミングおよびウェイト制御**を参照してください。

備考 STD : IICAステータス・レジスタ (IICS) のビット1
STT : IICAコントロール・レジスタ0 (IICCTL0) のビット1

図15 - 21 アービトレーション・タイミング例

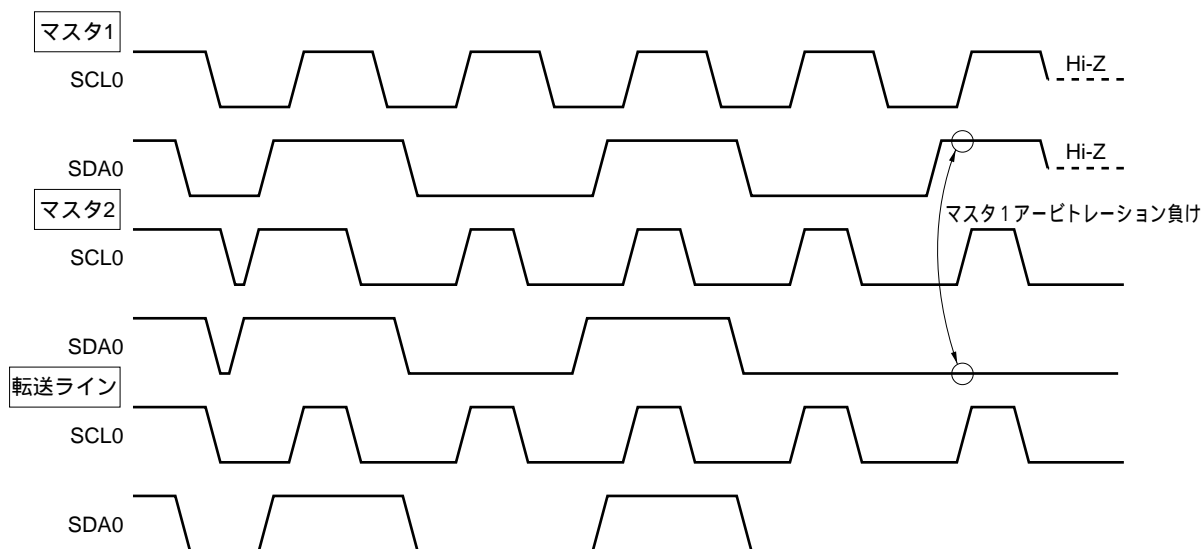


表15-4 アービトレーション発生時の状態と割り込み要求発生タイミング

アービトレーション発生時の状態	割り込み要求発生タイミング
アドレス送信中	バイト転送後8または9クロック目の立ち下がり ^{注1}
アドレス送信後のリード/ライト情報	
拡張コード送信中	
拡張コード送信後のリード/ライト情報	
データ送信中	
データ送信後のアクノリッジ転送期間中	
データ転送中, リスタート・コンディション検出	
データ転送中, ストップ・コンディション検出	ストップ・コンディション生成時 (SPIE = 1時) ^{注2}
リスタート・コンディションを生成しようとしたがデータがロウ・レベル	バイト転送後8または9クロック目の立ち下がり ^{注1}
リスタート・コンディションを生成しようとしたがストップ・コンディション検出	ストップ・コンディション生成時 (SPIE = 1時) ^{注2}
ストップ・コンディションを生成しようとしたがデータがロウ・レベル	バイト転送後8または9クロック目の立ち下がり ^{注1}
リスタート・コンディションを生成しようとしたがSCL0がロウ・レベル	

注1. WTIMビット (IICAコントロール・レジスタ0 (IICCTL0) のビット3) = 1の場合には, 9クロック目の立ち下がりタイミングで割り込み要求を発生します。WTIM = 0および拡張コードのスレーブ・アドレス受信時には, 8クロック目の立ち下がりタイミングで割り込み要求を発生します。

2. アービトレーションが起こる可能性がある場合, マスタ動作ではSPIE = 1に設定してください。

備考 SPIE : IICAコントロール・レジスタ0 (IICCTL0) のビット 4

15.5.13 ウェイク・アップ機能

I²Cのスレーブ機能で、自局アドレスと拡張コードを受信したときに割り込み要求信号 (INTIICA) を発生する機能です。

アドレスが一致しないときは不要なINTIICA信号を発生せず、効率よく処理できます。

スタート・コンディションを検出すると、ウェイク・アップ待機状態となります。マスタ (スタート・コンディションを生成した場合) でも、アービトレーション負けでスレーブになる可能性があるため、アドレスを送信しながらウェイク・アップ待機状態になります。

ただしストップ・コンディションを検出すると、ウェイク・アップ機能に関係なく、IICAコントロール・レジスタ0 (IICCTL0) のビット4 (SPIE) の設定によって、割り込み要求の発生許可 / 禁止が決定します。

STOPモード状態時にウェイク・アップ機能を使用する場合には、WUP = 1に設定してください。動作クロックに関係なくアドレス受信を行う事ができます。この場合も、自局アドレスおよび拡張コードを受信したときに割り込み要求信号 (INTIICA) を発生します。この割り込み発生後に命令でWUPビットをクリア (0) することで通常動作に戻ります。

WUP = 1に設定する場合のフローを図15 - 22に、アドレス一致によりWUP = 0に設定する場合のフローを図15 - 23に示します。

図15 - 22 WUP = 1を設定する場合のフロー

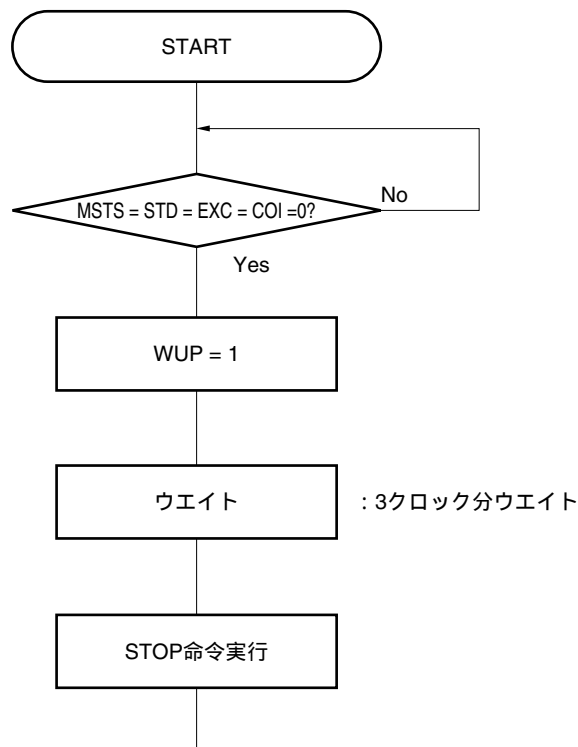
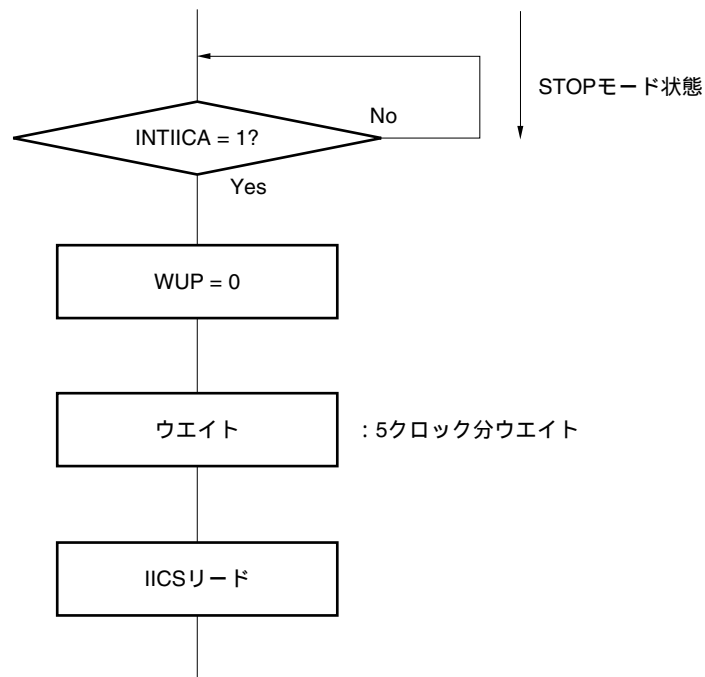


図15 - 23 アドレス一致によりWUP = 0に設定する場合のフロー（拡張コード受信含む）

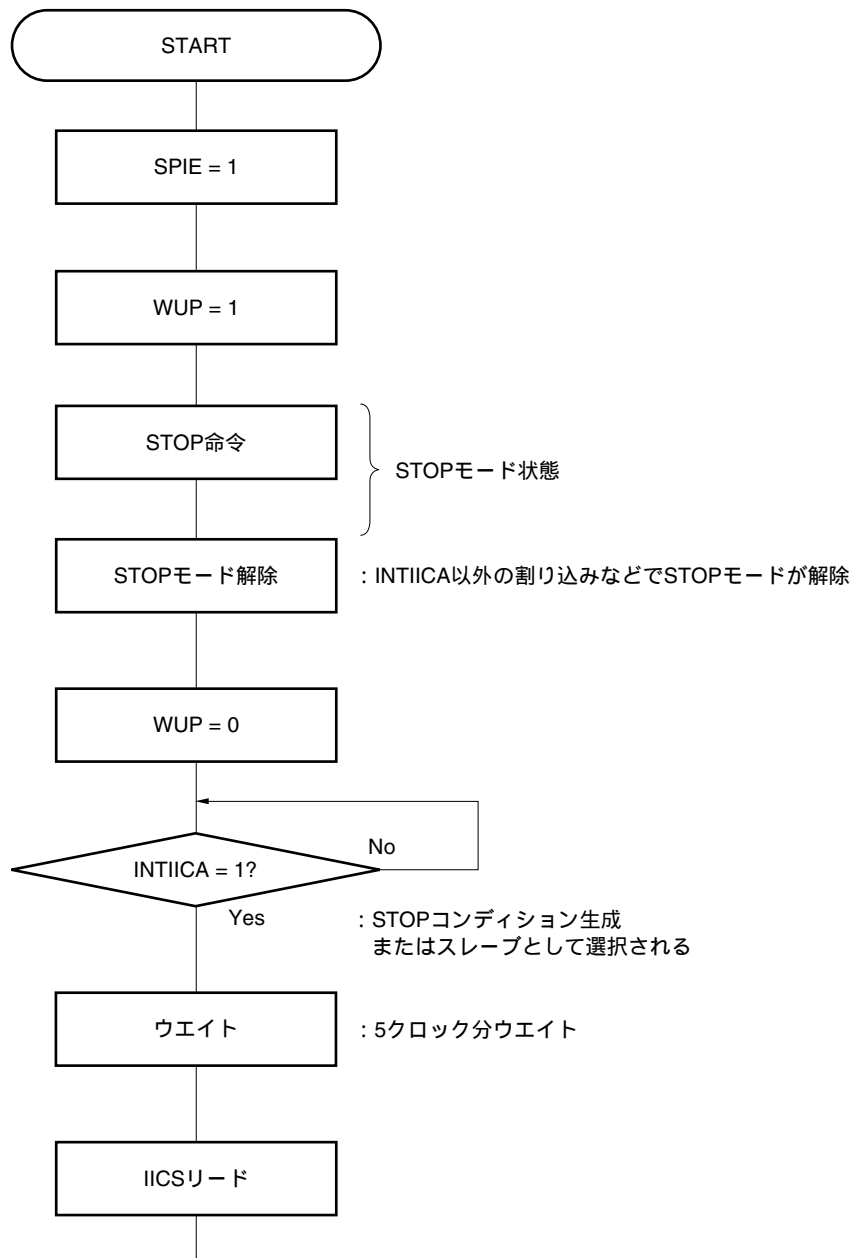


シリアル・インタフェースIICAの動作状態を
確認後、実行したい動作に合わせた処理を実行

また、シリアル・インタフェースIICAからの割り込み要求（INTIICA）以外でSTOPモードを解除する場合の処理は次のフローを行ってください。

- ・マスタとして動作させる場合 : 図15 - 24のフロー
- ・スレーブとして動作させる場合 : 図15 - 23のフローと同じになります。

図15 - 24 INTIICA以外でSTOPモードが解除後にマスタとして動作させる場合



シリアル・インタフェースIICAの動作状態を
確認後、実行したい動作に合わせた処理を実行

15.5.14 通信予約

(1) 通信予約機能許可の場合 (IICAフラグ・レジスタ (IICF) のビット0 (IICRSV) = 0)

バスに不参加の状態、次にマスタ通信を行いたい場合は、通信予約を行うことにより、バス解放時にスタート・コンディションを送信できます。この場合のバスの不参加とは次の2つの状態を含みます。

- ・アービトレーションでマスタにもスレーブにもなれなかった場合
- ・拡張コードを受信してスレーブとして動作しない (アクリッジを返さず、IICAコントロール・レジスタ0 (IICCTL0) のビット6 (LREL) = 1で通信退避してバスを解放した) とき

バスに不参加の状態、IICCTL0レジスタのビット1 (STT) をセット (1) すると、バスが解放されたあと (ストップ・コンディション検出時) に、自動的にスタート・コンディションを生成し、ウエイト状態になります。

IICCTL0レジスタのビット4 (SPIE) をセット (1) し、割り込み要求信号 (INTIICA) 発生でバスの解放を検出 (ストップ・コンディション検出) したあと、IICAシフト・レジスタ (IICA) にアドレスを書き込むと、自動的にマスタとしての通信を開始します。ストップ・コンディションを検出する前に、IICAレジスタに書き込まれたデータは、無効です。

STTビットをセット (1) したとき、スタート・コンディションとして動作するか通信予約として動作するかはバスの状態により決定されます。

- ・バスが解放されているとき.....スタート・コンディション生成
- ・バスが解放されていないとき (待機状態)通信予約

通信予約として動作するかどうかは、STTビットをセット (1) し、ウエイト時間をとったあと、MSTSビット (IICAステータス・レジスタ (IICS) のビット7) で確認します。

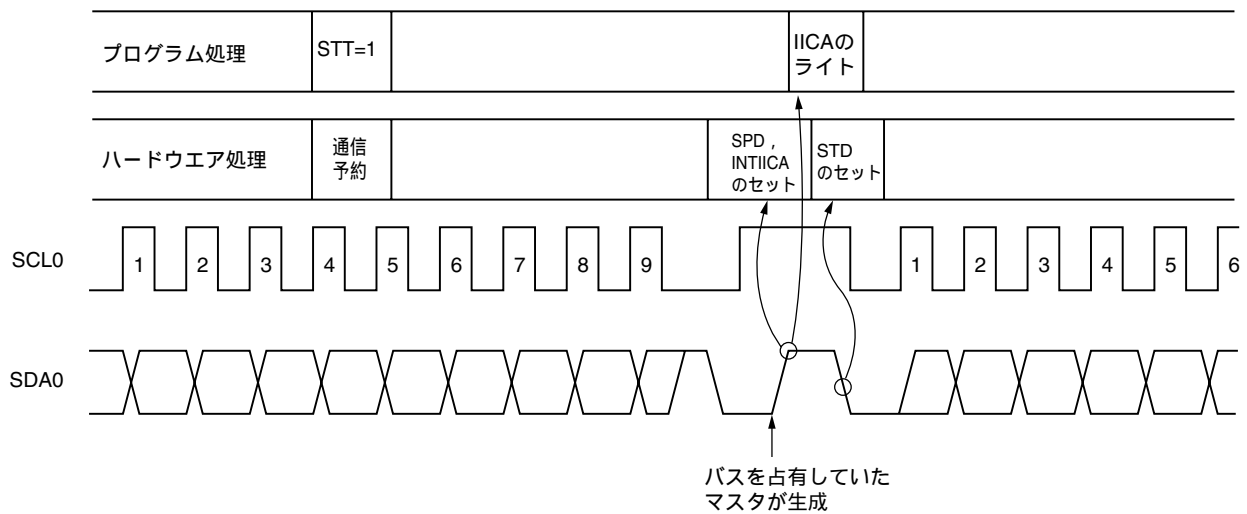
ウエイト時間は、次の式から算出した時間をソフトウェアにより確保してください。

$$\text{STT} = 1 \text{ から MSTS フラグ 確認 までの ウエイト 時間 : } \\ (\text{IICWL の 設定 値} + \text{IICWH の 設定 値} + 4) + t_f \times 2 \times f_{\text{CLK}} [\text{クロック}]$$

- 備考**
- IICWL : IICAロウ・レベル幅設定レジスタ
 - IICWH : IICAハイ・レベル幅設定レジスタ
 - t_f : SDA0, SCL0信号の立ち下がり時間
 - f_{CLK} : CPU / 周辺ハードウェア・クロック周波数

通信予約のタイミングを図15 - 25に示します。

図15 - 25 通信予約のタイミング



備考 IICA : IICAシフト・レジスタ

STT : IICAコントロール・レジスタ0 (IICCTL0) のビット1

STD : IICAステータス・レジスタ (IICS) のビット1

SPD : " のビット0

通信予約は図15 - 26に示すタイミングで受け付けられます。IICAステータス・レジスタ (IICS) のビット1 (STD) = 1になったあと、ストップ・コンディション検出までにIICAコントロール・レジスタ0 (IICCTL0) のビット1 (STT) = 1で通信予約をします。

図15 - 26 通信予約受け付けタイミング

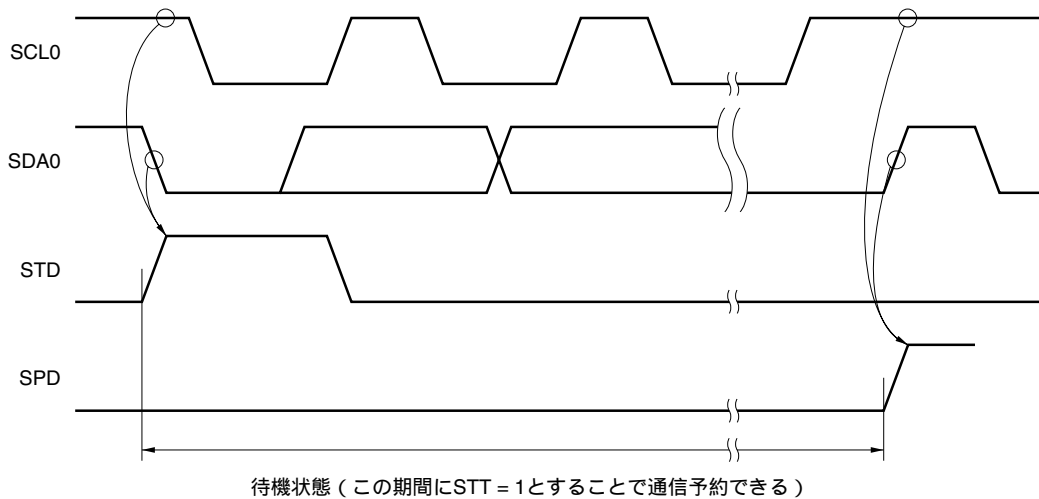
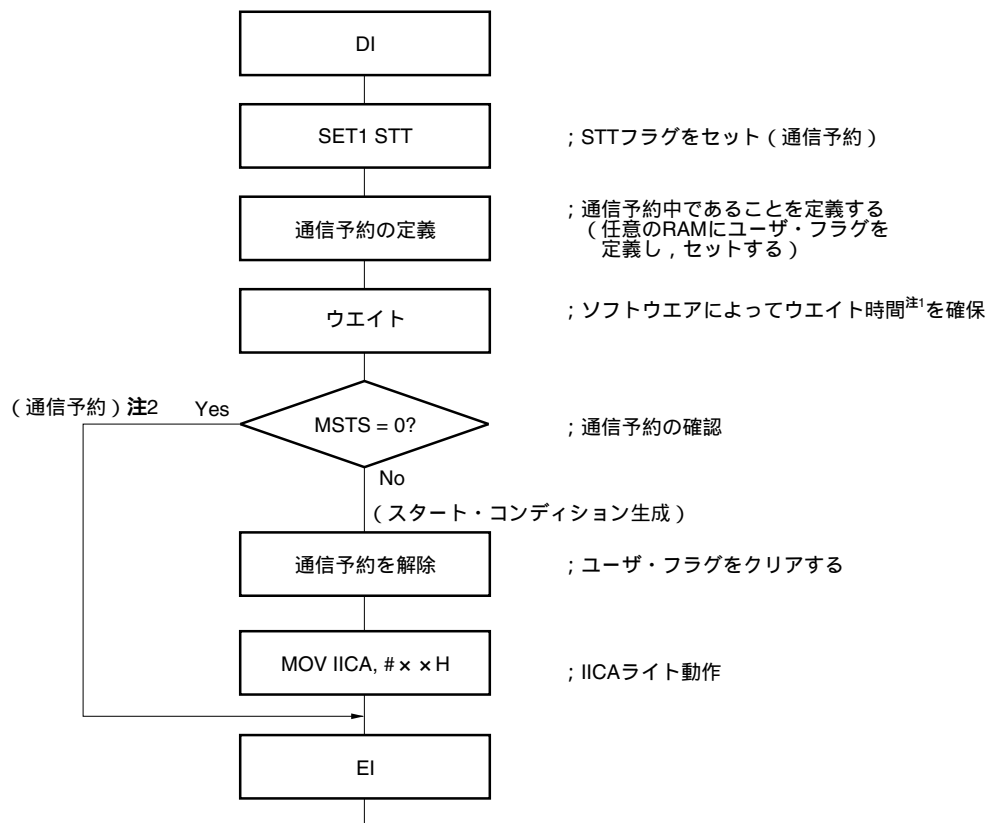


図15 - 27に通信予約の手順を示します。

図15 - 27 通信予約の手順



注1. ウエイト時間は次のようになります。

$$(IICWL\text{の設定値} + IICWH\text{の設定値} + 4) + t_F \times 2 \times f_{CLK} \text{ [クロック]}$$

2. 通信予約動作時は、ストップ・コンディション割り込み要求でIICAシフト・レジスタ (IICA) への書き込みを実行します。

備考 STT : IICAコントロール・レジスタ0 (IICCTL0) のビット1
 MSTS : IICAステータス・レジスタ (IICS) のビット7
 IICA : IICAシフト・レジスタ
 IICWL : IICAロウ・レベル幅設定レジスタ
 IICWH : IICAハイ・レベル幅設定レジスタ
 t_F : SDA0, SCL0信号の立ち下がり時間
 f_{CLK} : CPU / 周辺ハードウェア・クロック周波数

(2) 通信予約機能禁止の場合 (IICAフラグ・レジスタ (IICF) のビット0 (IICRSV) = 1)

バスが通信中で、この通信に不参加の状態 (IICAコントロール・レジスタ0 (IICCTL0) のビット1 (STT)) をセット (1) すると、この要求を拒絶しスタート・コンディションを生成しません。この場合のバスの不参加とは次の2つの状態を含みます。

- ・アービトレーションでマスタにもスレーブにもなれなかった場合
- ・拡張コードを受信してスレーブとして動作しない (アクノリッジを返さず、IICCTL0レジスタのビット6 (LREL) = 1で通信退避してバスを解放した) とき。

スタート・コンディションが生成されたかまたは拒絶されたかは、STCF (IICFレジスタのビット7) で確認できます。STT = 1としてからSTCFがセット (1) されるまで5クロックの時間がかかりますので、ソフトウェアによりこの時間を確保してください。

15.5.15 その他の注意事項

(1) STCEN = 0の場合

I²C動作許可 (IICE = 1) 直後、実際のバス状態にかかわらず通信状態 (IICBSY = 1) と認識します。ストップ・コンディションを検出していない状態からマスタ通信を行おうとする場合は、まずストップ・コンディションを生成し、バスを解放してからマスタ通信を行ってください。

マルチマスタでは、バスが解放されていない (ストップ・コンディションを検出していない) 状態では、マスタ通信を行うことができません。

ストップ・コンディションの生成は次の順番で行ってください。

IICAコントロール・レジスタ1 (IICCTL1) を設定する

IICAコントロール・レジスタ0 (IICCTL0) のビット7 (IICE) をセット (1) する

IICCTL0レジスタのビット0 (SPT) をセット (1) する

(2) STCEN = 1の場合

I²C動作許可 (IICE = 1) 直後、実際のバス状態にかかわらず解放状態 (IICBSY = 0) と認識しますので、1回目のスタート・コンディションを生成 (STT = 1) する場合は、ほかの通信を破壊しないようにバスが解放されていることを確認する必要があります。

(3) すでに他者との間でI²C通信が行われている場合

SDA0端子がロウ・レベルで、かつSCL0端子がハイ・レベルのときに、I²C動作を許可して通信に途中参加すると、I²CのマクロはSDA0端子がハイ・レベルからロウ・レベルに変化したと認識 (スタート・コンディション検出) します。このときにバス上の値が拡張コードと認識できる値の場合は、アクノリッジを返し、他者との間のI²C通信を妨害してしまいます。これを回避するために、次の順番でI²Cを起動してください。

IICCTL0レジスタのビット4 (SPIE) をクリア (0) し、ストップ・コンディション検出による割り込み要求信号 (INTIICA) 発生を禁止する

IICCTL0レジスタのビット7 (IICE) をセット (1) し、I²Cの動作を許可する

スタート・コンディションを検出するまで待つ

アクノリッジを返すまで (IICEビットをセット (1) してから、4~80クロック中) に、IICCTL0レジスタのビット6 (LREL) をセット (1) にし、強制的に検出を無効とする

(4) STT, SPTビット (IICCTL0レジスタのビット1, 0) をセットしたあと、クリア (0) される前の再セットは禁止します。

(5) 送信予約をした場合には、SPIEビット (IICCTL0レジスタのビット4) をセット (1) してストップ・コンディション検出で割り込み要求が発生するようにしてください。割り込み要求発生後に、IICAシフト・レジスタ (IICA) に通信データを書き込むことによって、転送が開始されます。ストップ・コンディション検出で割り込みを発生させないと、スタート時には割り込み要求が発生しないため、ウエイト状態で停止します。ただし、ソフトウェアでMSTSビット (IICAステータス・レジスタ (IICS) のビット7) を検出する場合には、SPIEビットをセット (1) する必要はありません。

15.5.16 通信動作

ここでは、次の3つの動作手順をフローとして示します。

(1) シングルマスタ・システムでのマスタ動作

シングルマスタ・システムで、マスタとして使用する場合のフローを示します。

このフローは大きく「初期設定」と「通信処理」に分かれています。起動時に「初期設定」部分を実行し、スレーブとの通信が必要になったら通信に必要な準備を行って「通信処理」部分を実行します。

(2) マルチマスタ・システムでのマスタ動作

I²Cバスのマルチマスタ・システムでは、通信に参加した段階ではバスが解放状態にあるか使用状態にあるかがI²Cバスの仕様だけでは判断できません。ここでは、一定(1フレーム)期間、データとクロックがハイ・レベルであれば、バスが解放状態としてバスに参加するようにしています。

このフローは大きく「初期設定」、「通信待ち」、「通信処理」に分かれています。ここでは、アービトレーションで負けてスレーブに指定された場合の処理は省略し、マスタとしての処理だけを示しています。起動時に「初期設定」部分を実行してバスに参加します。そのあとは「通信待ち」で、マスタとしての通信要求、またはスレーブとしての指定を待ちます。実際に通信を行うのは「通信処理」部分で、スレーブとのデータ送受信以外に、ほかのマスタとのアービトレーションにも対応しています。

(3) スレーブ動作

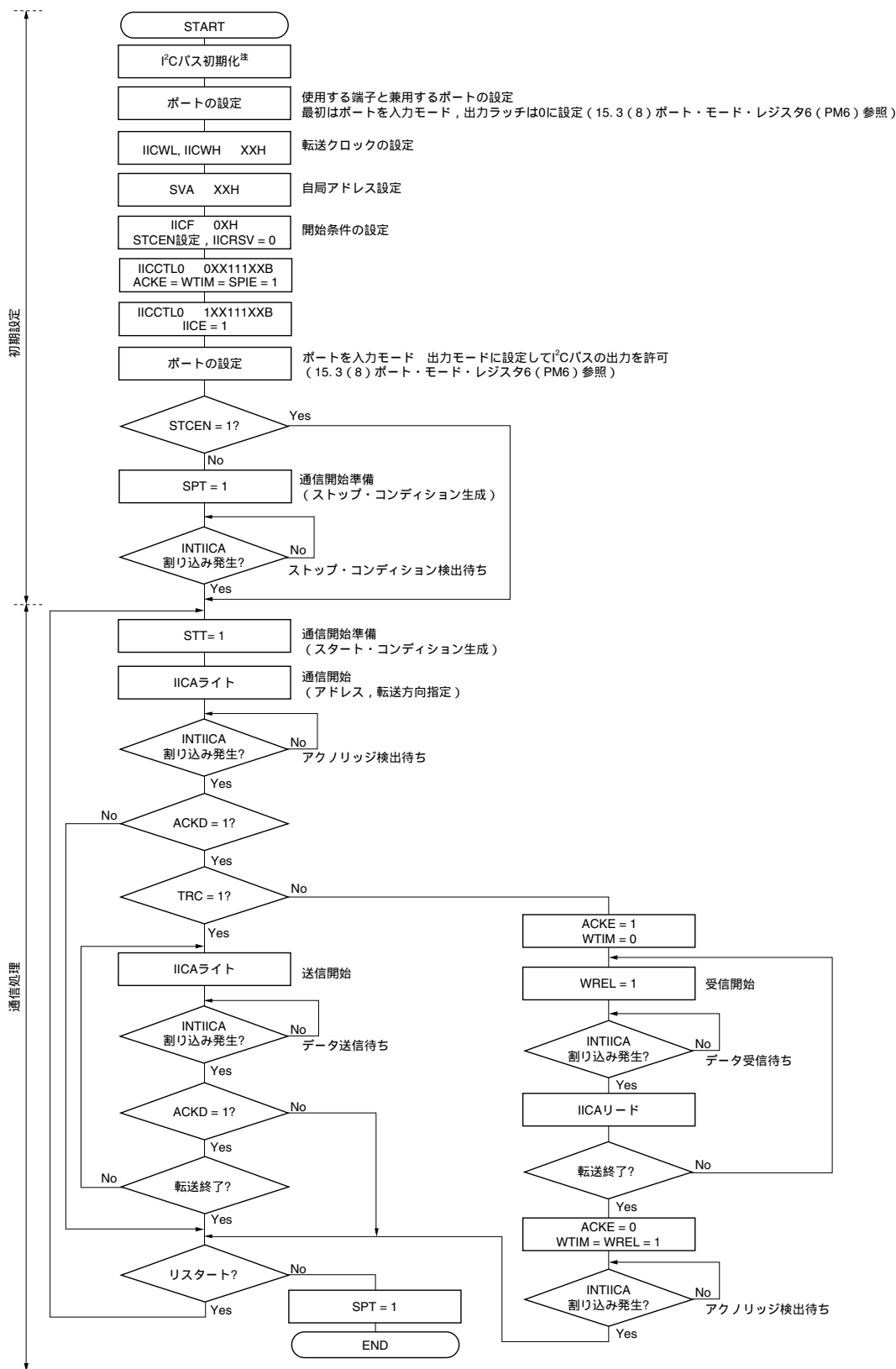
I²Cバスのスレーブとして使用する場合の例を示します。

スレーブの場合には、割り込みによって動作を開始します。起動時に「初期設定」部分を実行し、そのあとは通信待ちでINTIICA割り込みの発生を待ちます。INTIICA割り込みが発生すると、通信状態を判定し、フラグとしてメイン処理に引き渡します。

各フラグをチェックすることにより、必要な「通信処理」を行います。

(1) シングルマスタ・システムでのマスタ動作

図15-28 シングルマスタ・システムでのマスタ動作

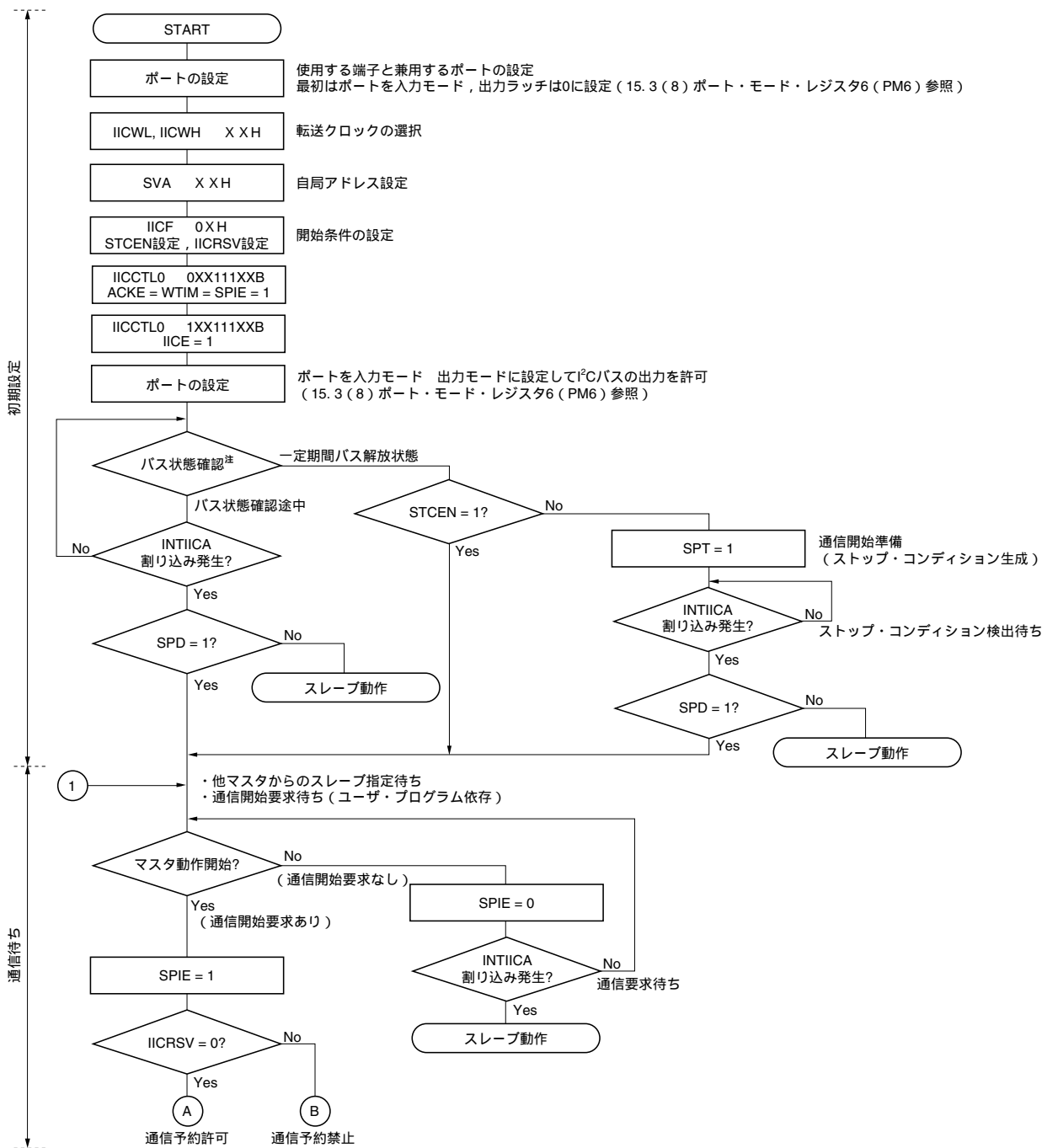


注 通信している製品の仕様に準拠し、I²Cバスを解放 (SCL0, SDA0端子 = ハイ・レベル) してください。たとえば、EEPROMがSDA0端子にロウ・レベルを出力した状態であれば、SCL0端子を出力ポートに設定し、SDA0端子が定常的にハイ・レベルになるまで、出力ポートからクロック・パルスを出力してください。

備考 送信および受信フォーマットは、通信している製品の仕様に準拠してください。

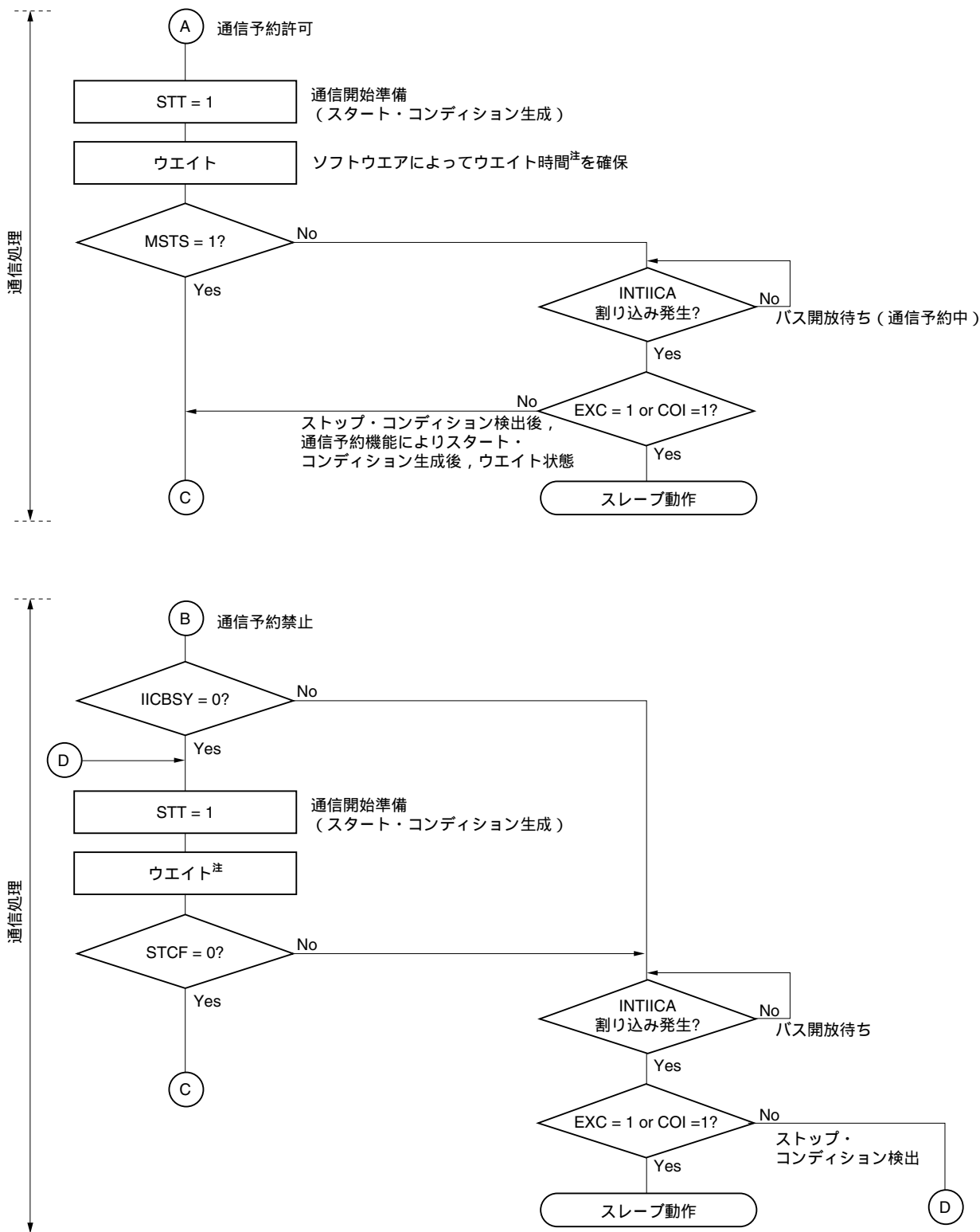
(2) マルチマスタ・システムでのマスタ動作

図15 - 29 マルチマスタ・システムでのマスタ動作 (1/3)



注 一定期間 (たとえば1フレーム分), バス解放状態 (CLDビット = 1, DADビット = 1) であることを確認してください。定常的にSDA0端子がロウ・レベルの場合は, 通信している製品の仕様に準拠し, I²Cバスを解放 (SCL0, SDA0端子 = ハイ・レベル) するか判断してください。

図15 - 29 マルチマスタ・システムでのマスタ動作 (2/3)

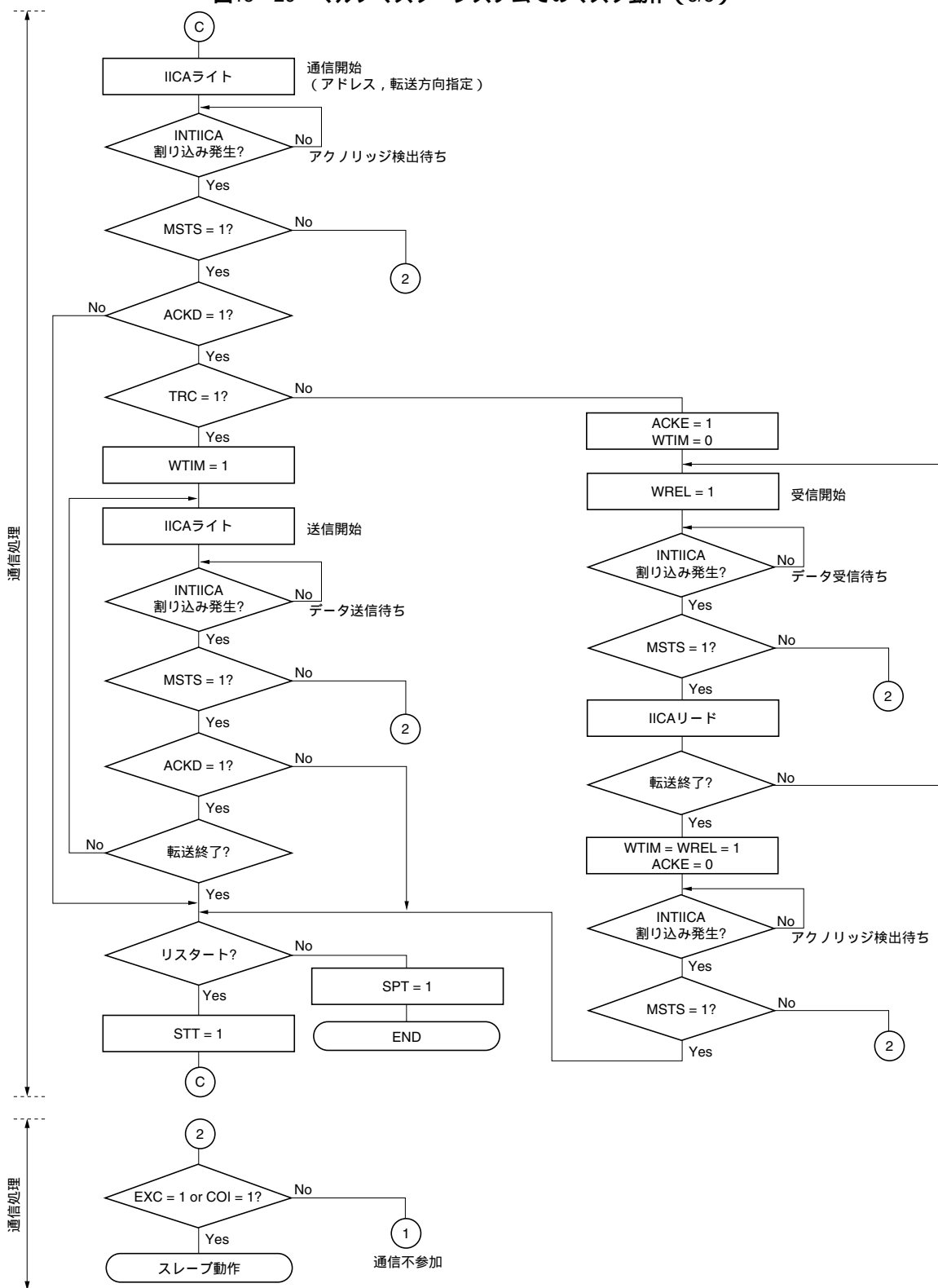


注 ウエイト時間は次のようになります。

$$(IICWL\text{の設定値} + IICWH\text{の設定値} + 4\text{クロック}) / f_{CLK} + t_F \times 2$$

- 備考
- IICWL : IICAロウ・レベル幅設定レジスタ
 - IICWH : IICAハイ・レベル幅設定レジスタ
 - t_F : SDA0, SCL0信号の立ち下がり時間
 - f_{CLK} : CPU / 周辺ハードウェア・クロック周波数

図15 - 29 マルチマスタ・システムでのマスタ動作 (3/3)



備考 1. 送信および受信フォーマットは通信している製品の仕様に準拠してください。

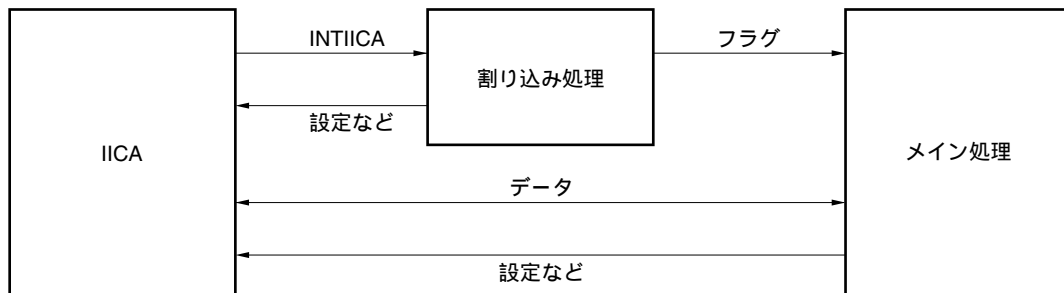
2. マルチマスタ・システムでマスタとして使用する場合は、INTIICA割り込み発生ごとにMSTSビットをリードし、アービトレーション結果を確認してください。
3. マルチマスタ・システムでスレーブとして使用する場合は、INTIICA割り込み発生ごとにIICAステータス・レジスタ (IICS)、IICAフラグ・レジスタ (IICF) でステータスを確認して次に行う処理を決定してください。

(3) スレーブ動作

スレーブ動作の処理手順を次に示します。

基本的にスレーブの場合には、イベント・ドリブンでの動作となります。このためINTIICA割り込みによる処理（通信中のストップ・コンディション検出など、動作状態を大きく変更する必要がある処理）が必要となります。

この説明では、データ通信は拡張コードには対応しないものとします。またINTIICA割り込み処理では状態遷移の処理だけを行い、実際のデータ通信はメイン処理で行うものとします。



このため、次の3つのフラグを準備し、これをINTIICAの代わりにメイン処理に渡すという方法で、データ通信処理を行います。

通信モード・フラグ

次の2つの通信状態を示します。

- ・クリア・モード：データ通信を行っていない状態
- ・通信モード：データ通信を行っている状態（有効アドレス検出～ストップ・コンディション検出，マスタからのアクノリッジ未検出，アドレス不一致）

レディ・フラグ

データ通信が可能になったことを示します。通常データ通信ではINTIICA割り込みと同じです。割り込み処理部でセットし、メイン処理部でクリアします。通信の開始時には、割り込み処理部でクリアしておきます。ただし、送信の最初のデータでは、レディ・フラグは割り込み処理部でセットされませんので、クリア処理をしないで最初のデータを送信することになります（アドレス一致自体が次のデータの要求と解釈します）。

通信方向フラグ

通信の方向を示します。TRCビットの値と同じです。

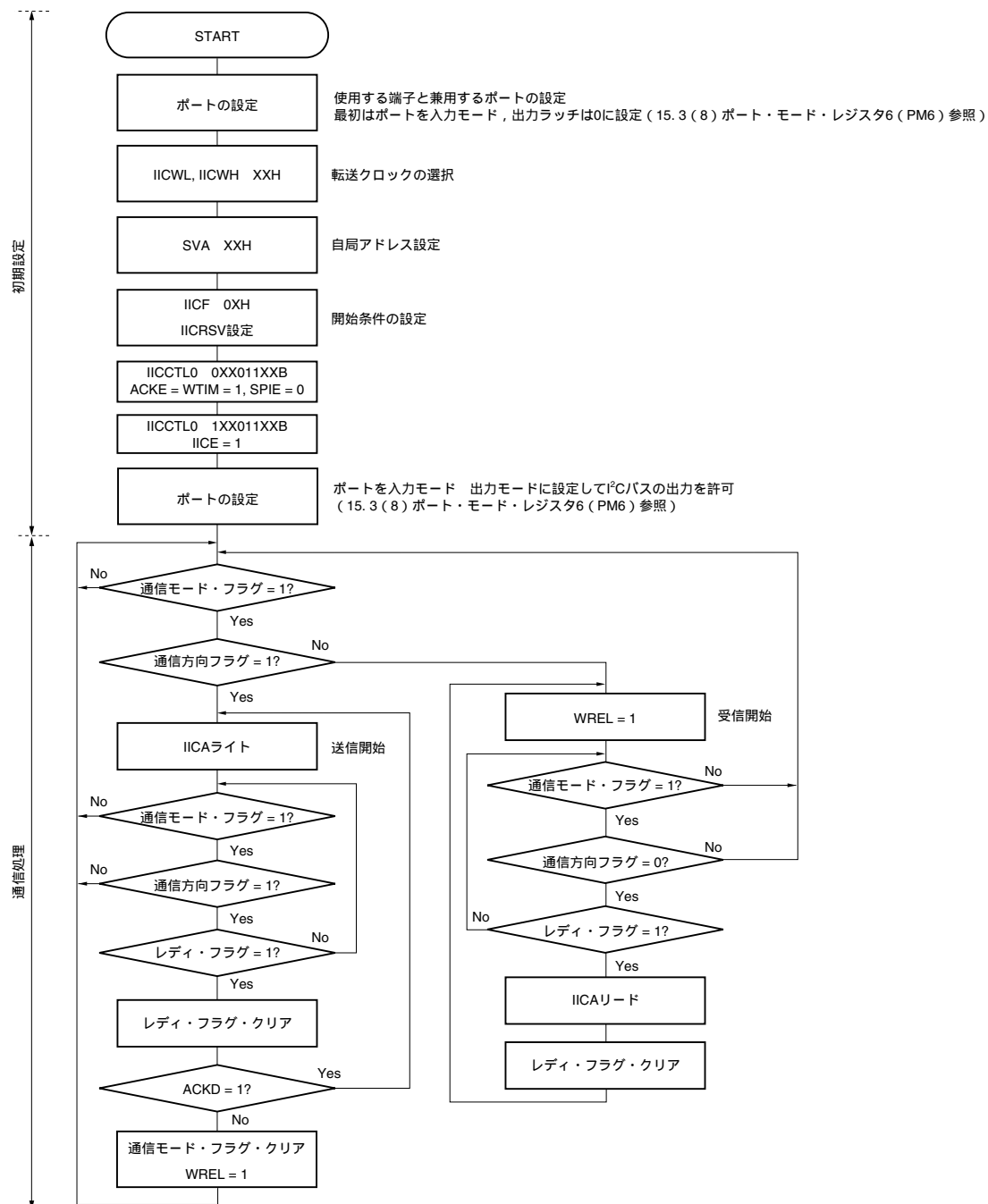
次にスレーブ動作でのメイン処理部の動作を示します。

シリアル・インタフェースIICAを起動し、通信可能状態になるのを待ちます。通信可能状態になったら、通信モード・フラグとレディ・フラグを使って通信を行います（ストップ・コンディションやスタート・コンディションの処理は割り込みで行いますので、ここではフラグで状態を確認します）。

送信ではマスタからアクノリッジがなくなるまで送信動作を繰り返します。マスタからアクノリッジが戻らなかったら通信を完了します。

受信では必要な数のデータ受信し、通信完了したら次のデータでアクノリッジを戻さないようにします。その後、マスタはストップ・コンディションまたはリスタート・コンディションを生成します。これにより、通信状態から抜け出します。

図15 - 30 スレーブ動作手順（1）



備考 送信および受信フォーマットは通信している製品の仕様に準拠してください。

スレーブのINTIICA割り込みでの処理手順例を示します(ここでは拡張コードはないものとして処理します)。INTIICA割り込みではステータスを確認して、次のように行います。

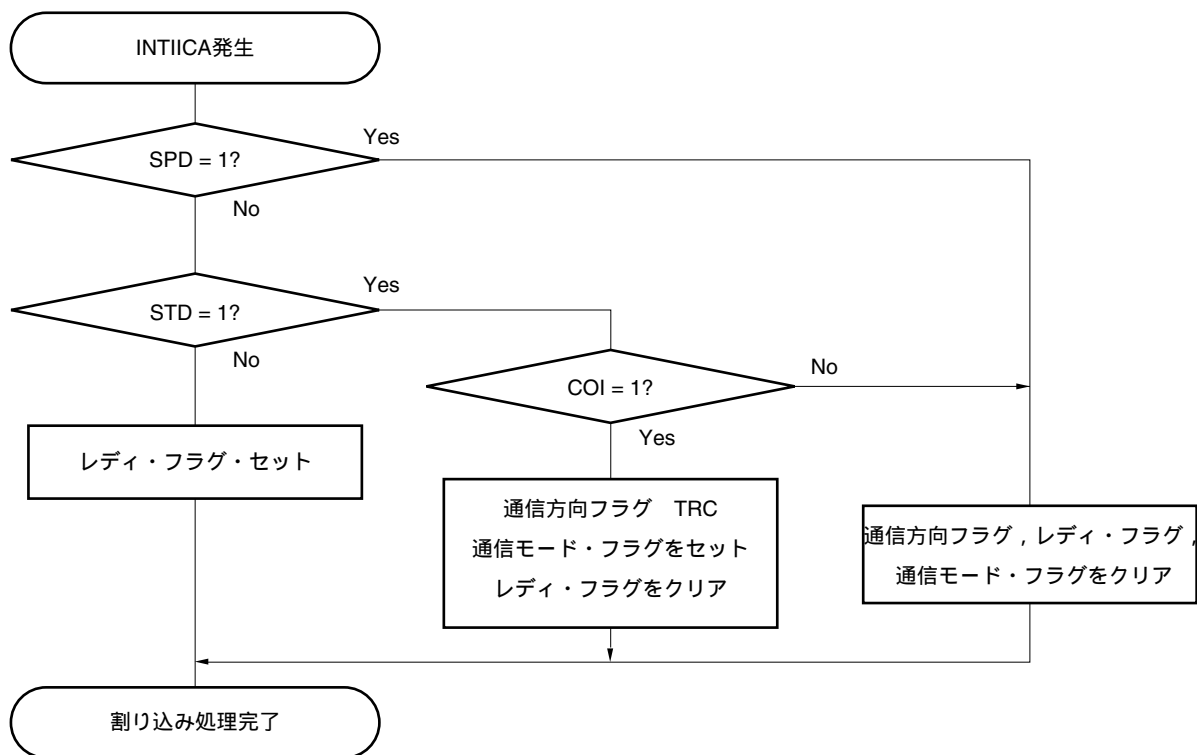
ストップ・コンディションの場合、通信を終了します。

スタート・コンディションの場合、アドレスを確認し、一致していなければ通信を終了します。アドレスが一致していれば、モードを通信モードに設定し、ウェイトを解除して、割り込みから戻ります(レディ・フラグはクリアする)。

データ送受信の場合、レディ・フラグをセットするだけで、I²Cバスはウェイト状態のまま、割り込みから戻ります。

備考 上述の ~ は、図15-31 スレーブ動作手順(2)の ~ と対応しています。

図15-31 スレーブ動作手順(2)



15. 5. 17 I²C 割り込み要求 (INTIICA) の発生タイミング

次に、データの送受信、INTIICA 割り込み要求信号発生タイミングと、INTIICA 信号タイミングでの IICA ステータス・レジスタ (IICS) の値を示します。

備考 ST : スタート・コンディション
AD6-AD0 : アドレス
R/ \overline{W} : 転送方向指定
 \overline{ACK} : アクノリッジ
D7-D0 : データ
SP : ストップ・コンディション

(1) マスタ動作

(a) Start ~ Address ~ Data ~ Data ~ Stop (送受信)

(i) WTIM = 0 のとき

SPT = 1

ST	AD6-AD0	R/W	ACK	D7-D0	ACK	D7-D0	ACK	SP
				1	2		3	4 5

1 : IICS = 1000 × 110B
 2 : IICS = 1000 × 000B
 3 : IICS = 1000 × 000B (WTIMビットをセット(1))^注
 4 : IICS = 1000 × × 00B (SPTビットをセット(1))
 5 : IICS = 00000001B

注 ストップ・コンディションを生成するために、WTIMビットをセット(1)し、INTIICA割り込み要求信号の発生タイミングを変更してください。

備考 必ず発生
 SPIE = 1 のときだけ発生
 × 任意

(ii) WTIM = 1 のとき

SPT = 1

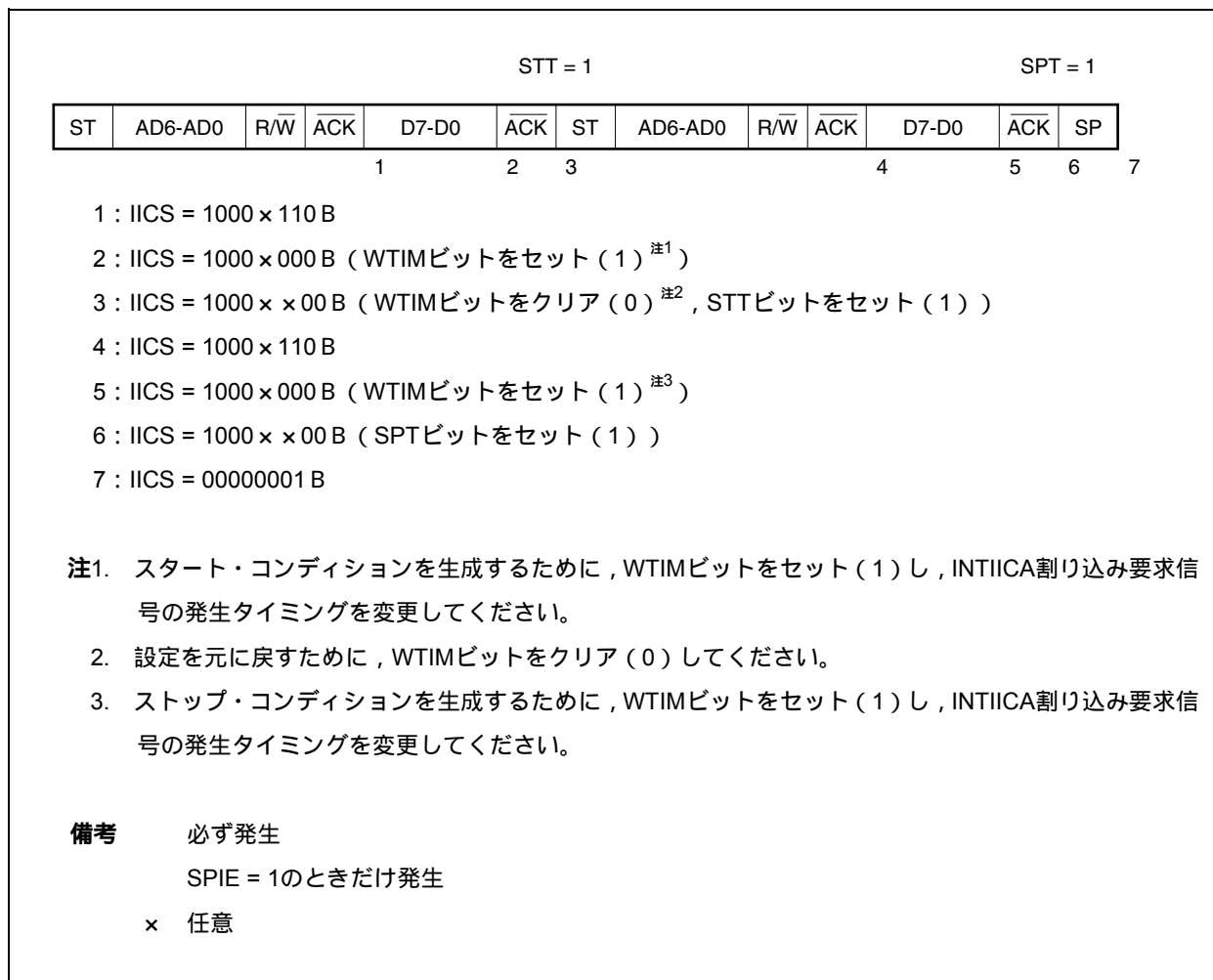
ST	AD6-AD0	R/W	ACK	D7-D0	ACK	D7-D0	ACK	SP
				1	2		3	4

1 : IICS = 1000 × 110B
 2 : IICS = 1000 × 100B
 3 : IICS = 1000 × × 00B (SPTビットをセット(1))
 4 : IICS = 00000001B

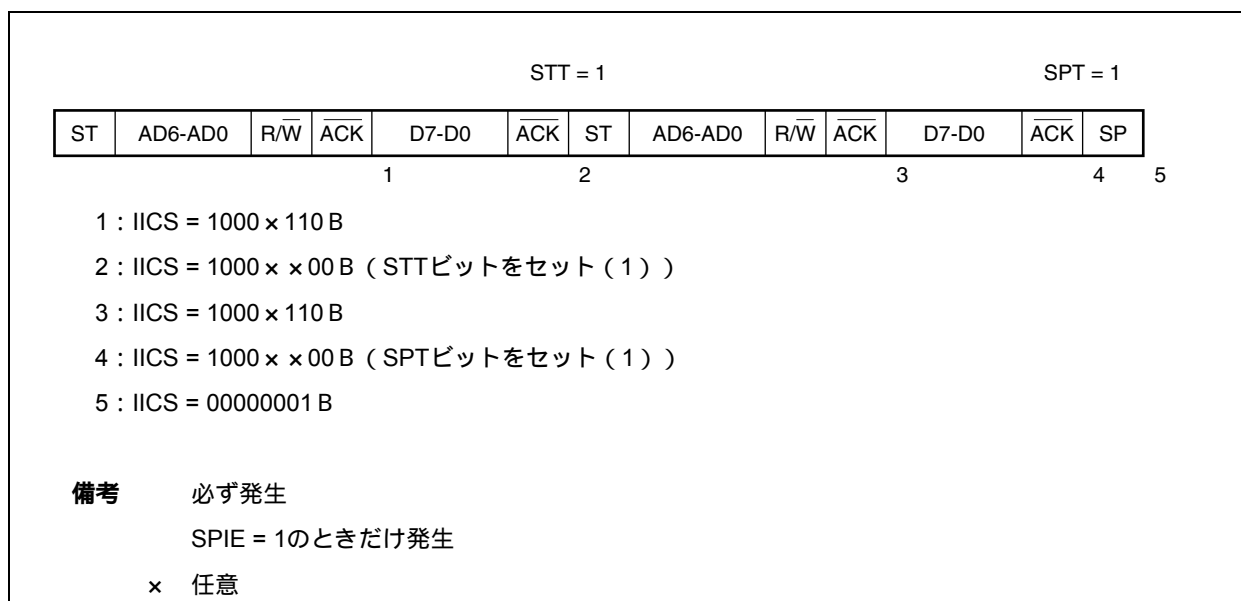
備考 必ず発生
 SPIE = 1 のときだけ発生
 × 任意

(b) Start ~ Address ~ Data ~ Start ~ Address ~ Data ~ Stop (リスタート)

(i) WTIM = 0 のとき



(ii) WTIM = 1 のとき



(c) Start ~ Code ~ Data ~ Data ~ Stop (拡張コード送信)

(i) WTIM = 0 のとき

SPT = 1

ST	AD6-AD0	R/W	ACK	D7-D0	ACK	D7-D0	ACK	SP
				1	2		3	4 5

1 : IICS = 1010 × 110 B
 2 : IICS = 1010 × 000 B
 3 : IICS = 1010 × 000 B (WTIMビットをセット(1)※)
 4 : IICS = 1010 × × 00 B (SPTビットをセット(1))
 5 : IICS = 00000001 B

注 ストップ・コンディションを生成するために、WTIMビットをセット(1)し、INTIICA割り込み要求信号の発生タイミングを変更してください。

備考 必ず発生
 SPIE = 1 のときだけ発生
 × 任意

(ii) WTIM = 1 のとき

SPT = 1

ST	AD6-AD0	R/W	ACK	D7-D0	ACK	D7-D0	ACK	SP
				1	2		3	4

1 : IICS = 1010 × 110 B
 2 : IICS = 1010 × 100 B
 3 : IICS = 1010 × × 00 B (SPTビットをセット(1))
 4 : IICS = 00001001 B

備考 必ず発生
 SPIE = 1 のときだけ発生
 × 任意

(2) スレーブ動作 (スレーブ・アドレス受信時)

(a) Start ~ Address ~ Data ~ Data ~ Stop

(i) WTIM = 0 のとき

ST	AD6-AD0	R/ \bar{W}	\bar{ACK}	D7-D0	\bar{ACK}	D7-D0	\bar{ACK}	SP
				1	2		3	4

1 : IICS = 0001 × 110 B

2 : IICS = 0001 × 000 B

3 : IICS = 0001 × 000 B

4 : IICS = 00000001 B

備考 必ず発生
 SPIE = 1 のときだけ発生
 × 任意

(ii) WTIM = 1 のとき

ST	AD6-AD0	R/ \bar{W}	\bar{ACK}	D7-D0	\bar{ACK}	D7-D0	\bar{ACK}	SP
				1	2		3	4

1 : IICS = 0001 × 110 B

2 : IICS = 0001 × 100 B

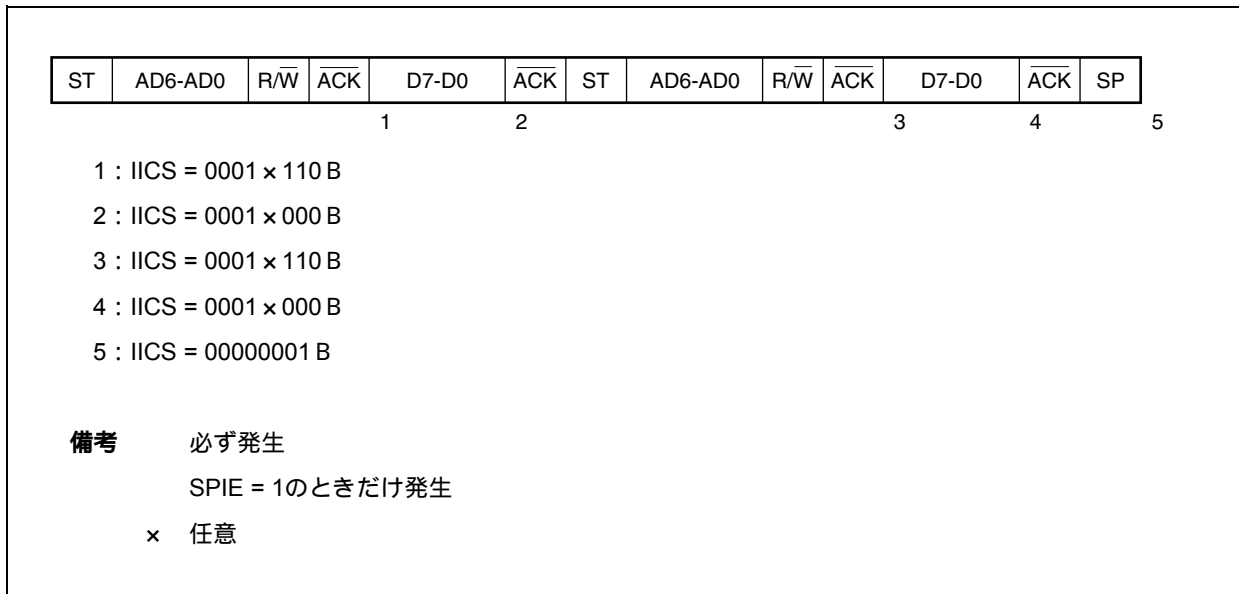
3 : IICS = 0001 × × 00 B

4 : IICS = 00000001 B

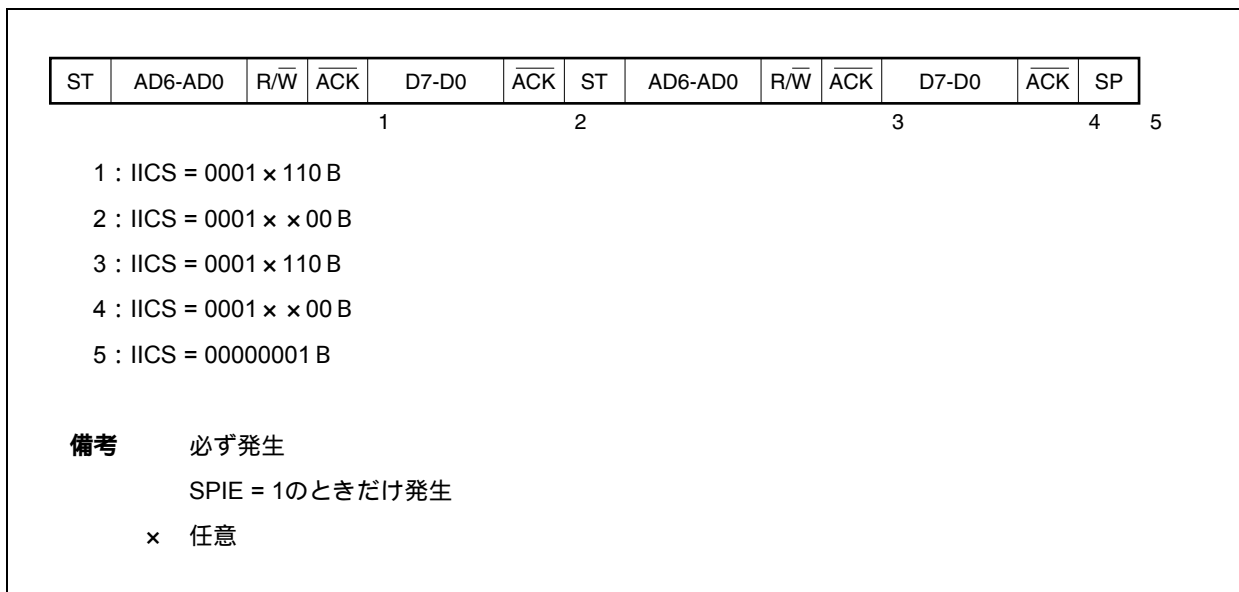
備考 必ず発生
 SPIE = 1 のときだけ発生
 × 任意

(b) Start ~ Address ~ Data ~ Start ~ Address ~ Data ~ Stop

(i) WTIM = 0 のとき (リスタート後, SVA一致)

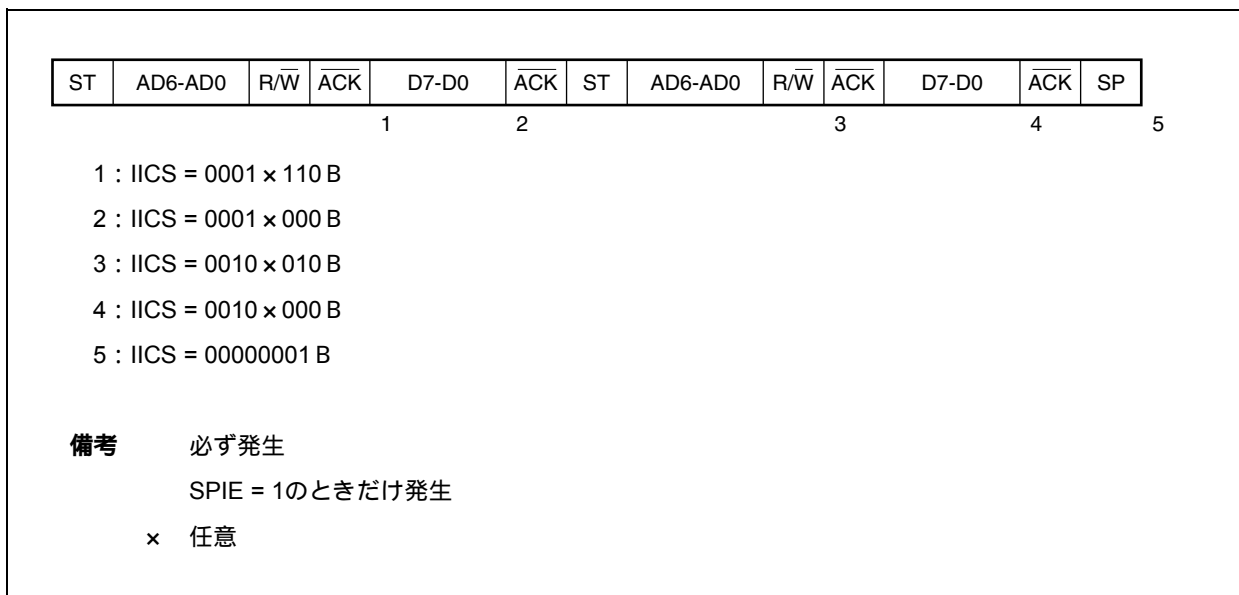


(ii) WTIM = 1 のとき (リスタート後, SVA一致)

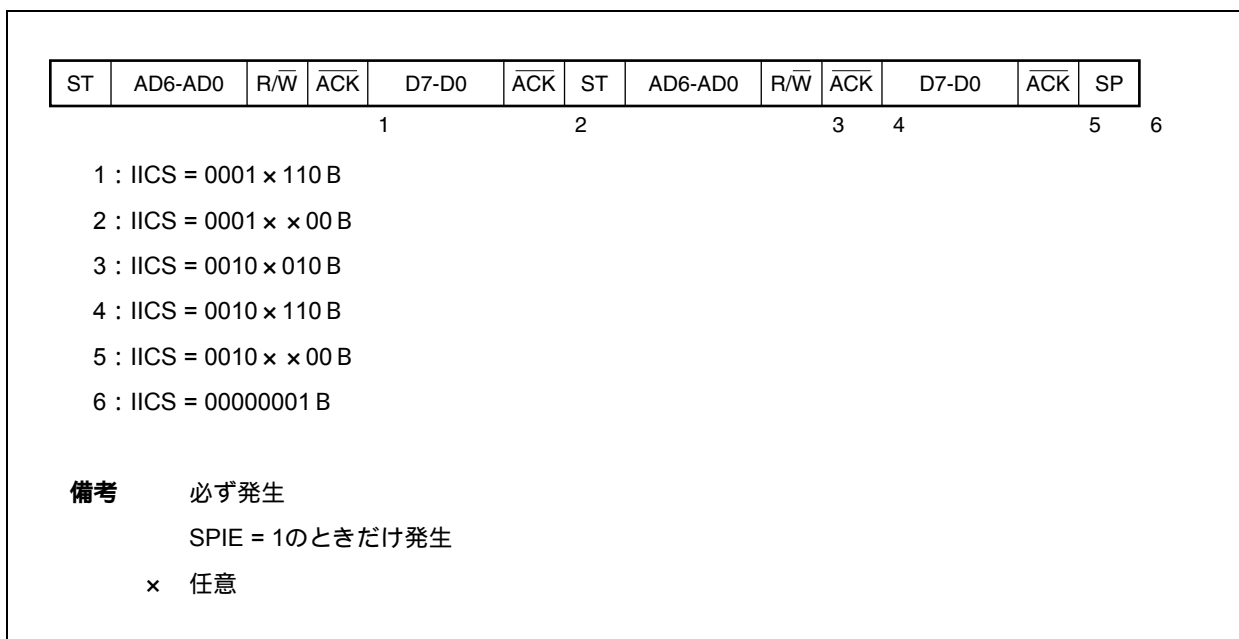


(c) Start ~ Address ~ Data ~ Start ~ Code ~ Data ~ Stop

(i) WTIM = 0 のとき (リスタート後, アドレス不一致 (拡張コード))

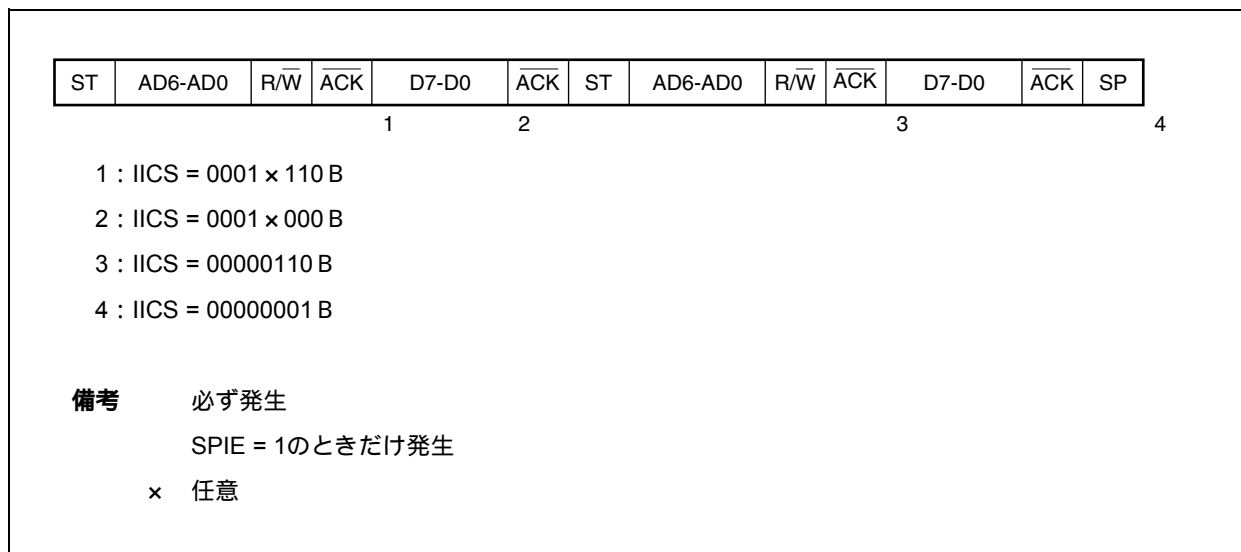


(ii) WTIM = 1 のとき (リスタート後, アドレス不一致 (拡張コード))

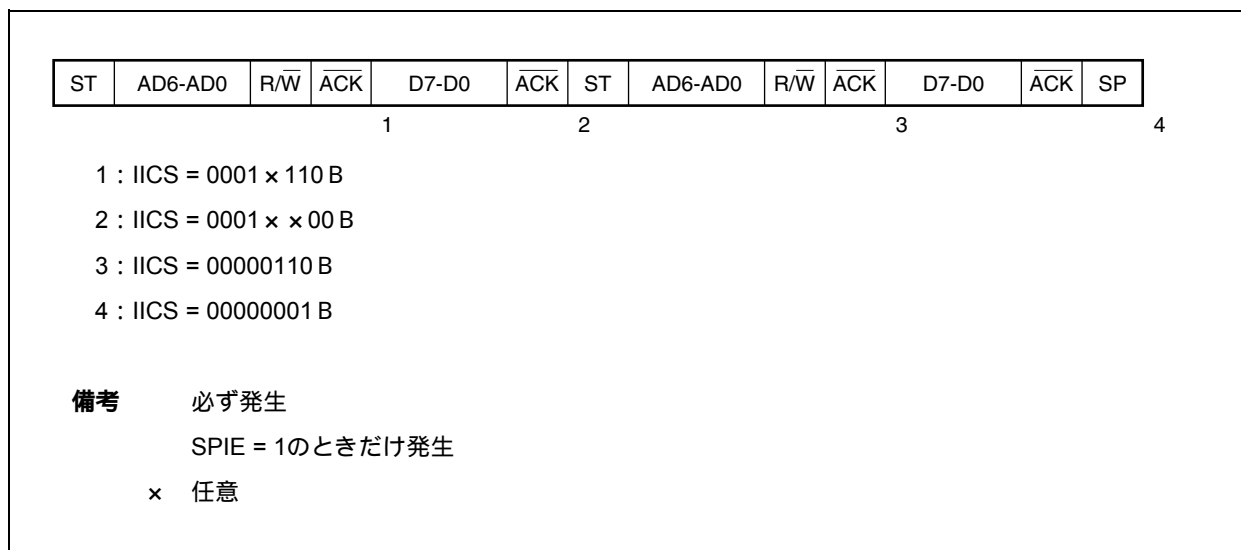


(d) Start ~ Address ~ Data ~ Start ~ Address ~ Data ~ Stop

(i) WTIM = 0 のとき (リスタート後, アドレス不一致 (拡張コード以外))



(ii) WTIM = 1 のとき (リスタート後, アドレス不一致 (拡張コード以外))

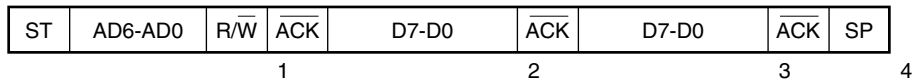


(3) スレーブ動作 (拡張コード受信時)

拡張コード受信時は、常に通信に参加しています

(a) Start ~ Code ~ Data ~ Data ~ Stop

(i) WTIM = 0 のとき



1 : IICS = 0010 × 010 B

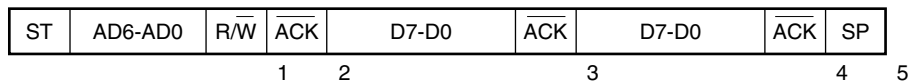
2 : IICS = 0010 × 000 B

3 : IICS = 0010 × 000 B

4 : IICS = 00000001 B

備考 必ず発生
SPIE = 1 のときだけ発生
× 任意

(ii) WTIM = 1 のとき



1 : IICS = 0010 × 010 B

2 : IICS = 0010 × 110 B

3 : IICS = 0010 × 100 B

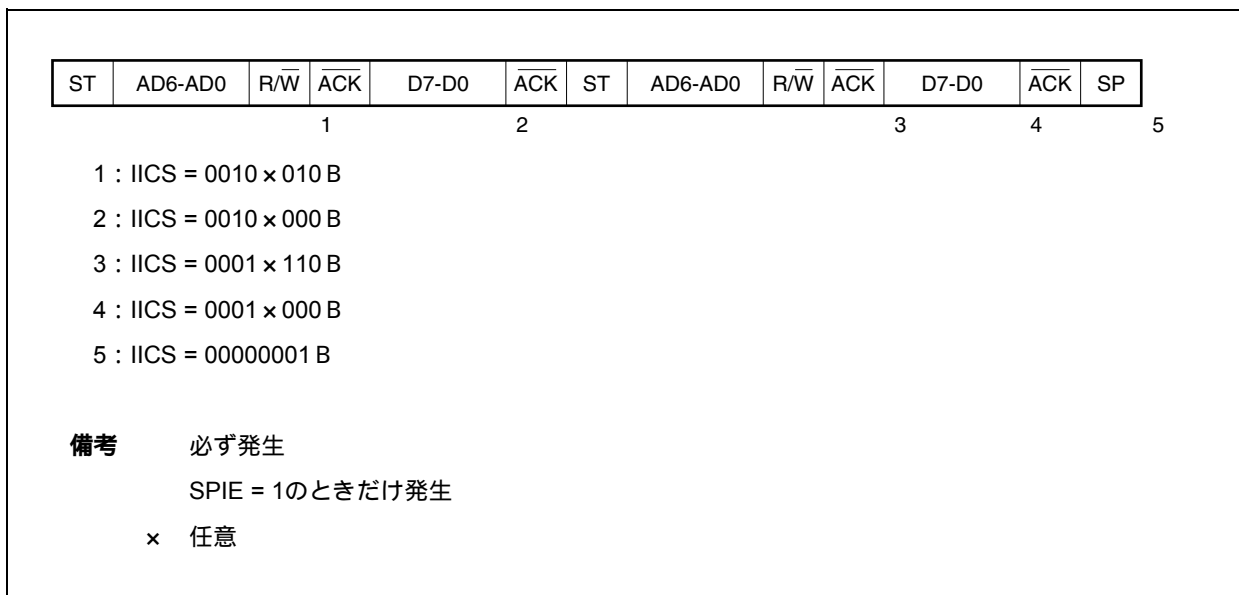
4 : IICS = 0010 × × 00 B

5 : IICS = 00000001 B

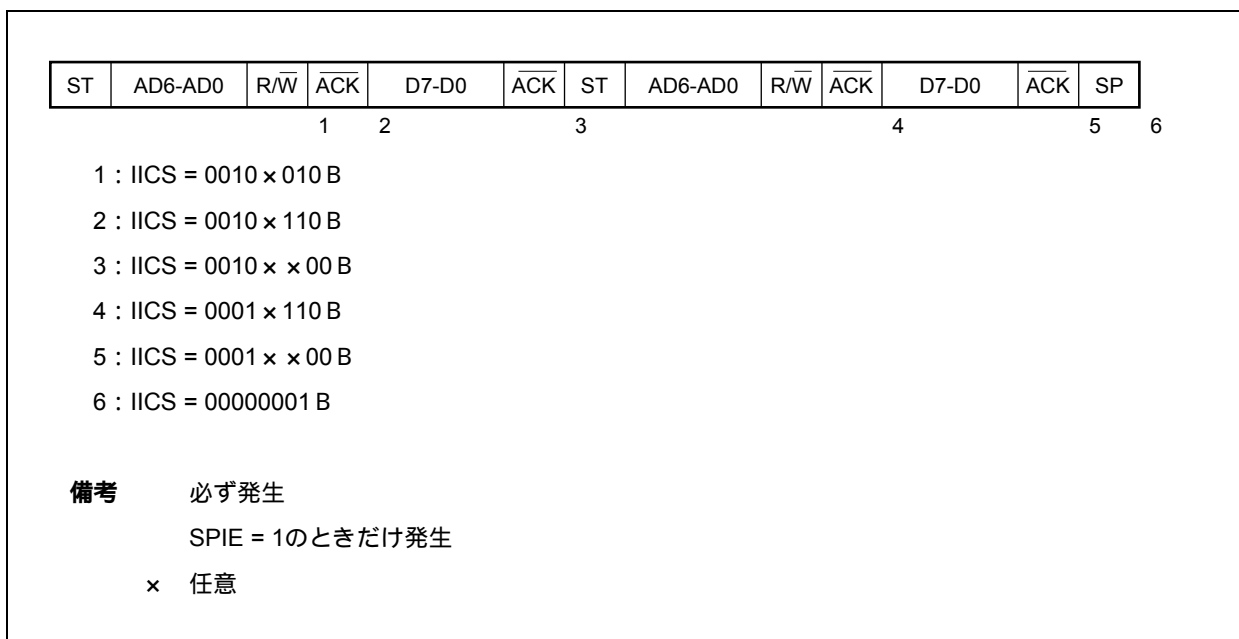
備考 必ず発生
SPIE = 1 のときだけ発生
× 任意

(b) Start ~ Code ~ Data ~ Start ~ Address ~ Data ~ Stop

(i) WTIM = 0 のとき (リスタート後, SVA一致)

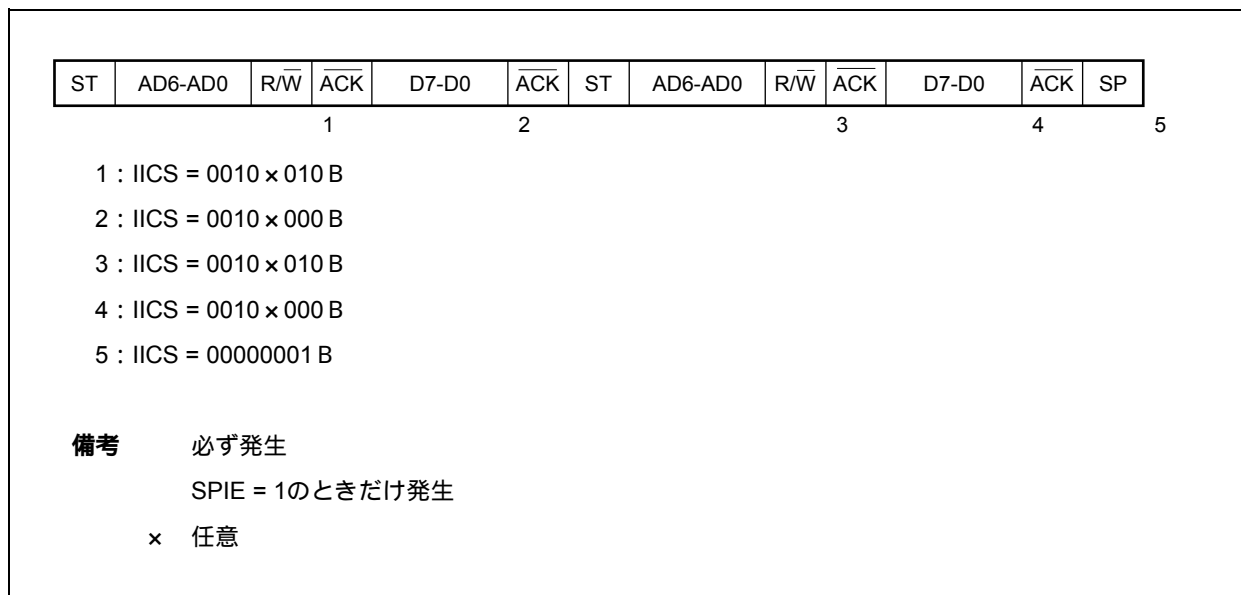


(ii) WTIM = 1 のとき (リスタート後, SVA一致)

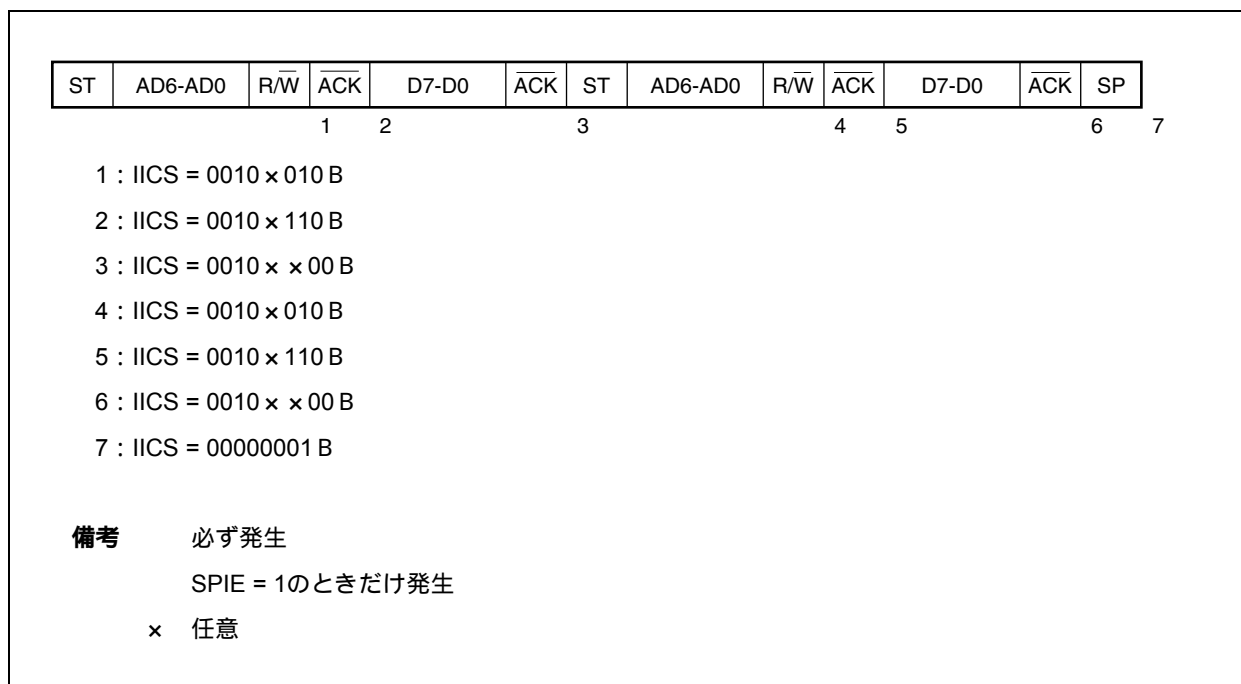


(c) Start ~ Code ~ Data ~ Start ~ Code ~ Data ~ Stop

(i) WTIM = 0 のとき (リスタート後, 拡張コード受信)

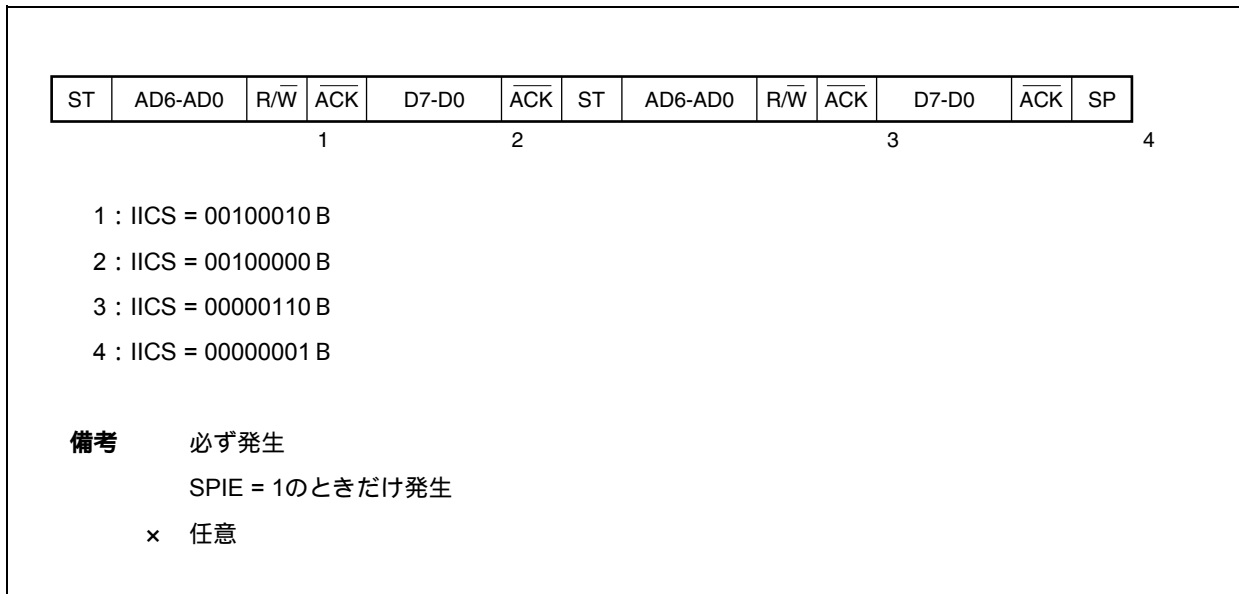


(ii) WTIM = 1 のとき (リスタート後, 拡張コード受信)

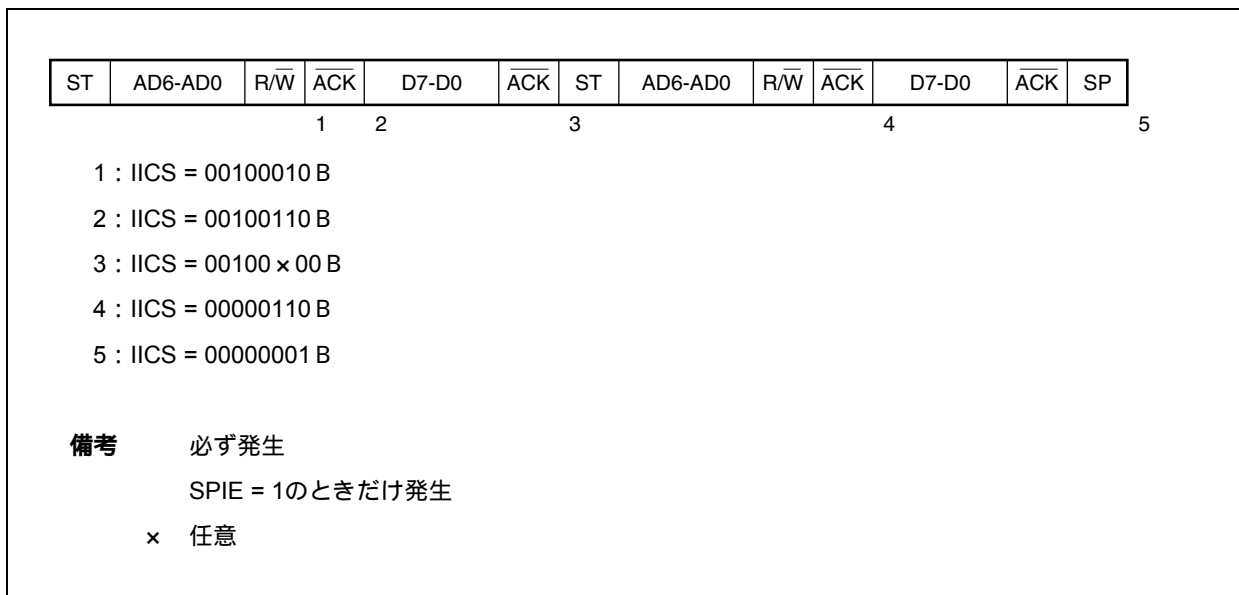


(d) Start ~ Code ~ Data ~ Start ~ Address ~ Data ~ Stop

(i) WTIM = 0 のとき (リスタート後, アドレス不一致 (拡張コード以外))

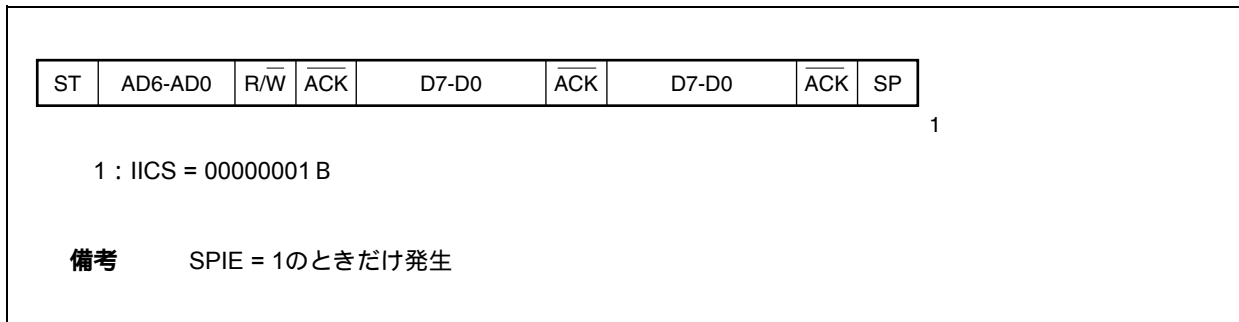


(ii) WTIM = 1 のとき (リスタート後, アドレス不一致 (拡張コード以外))



(4) 通信不参加の動作

(a) Start ~ Code ~ Data ~ Data ~ Stop

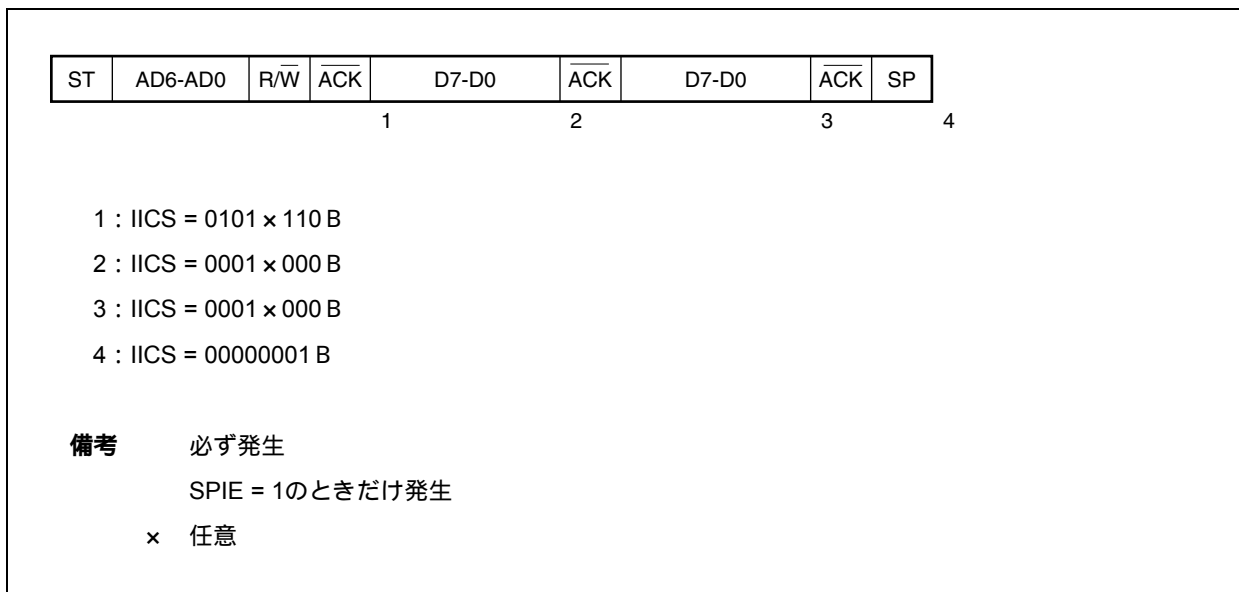


(5) アービトレーション負けの動作 (アービトレーション負けのあと、スレーブとして動作)

マルチマスタ・システムでマスタとして使用する場合は、INTIICA割り込み要求信号の発生ごとにMSTSビットをリードし、アービトレーション結果を確認してください。

(a) スレーブ・アドレス・データ送信中にアービトレーションに負けた場合

(i) WTIM = 0のとき



(ii) WTIM = 1 のとき

ST	AD6-AD0	R/W	ACK	D7-D0	ACK	D7-D0	ACK	SP
				1		2		3 4

1 : IICS = 0101 × 110 B

2 : IICS = 0001 × 100 B

3 : IICS = 0001 × × 00 B

4 : IICS = 00000001 B

備考 必ず発生
 SPIE = 1 のときだけ発生
 × 任意

(b) 拡張コード送信中にアービトレーションに負けた場合

(i) WTIM = 0 のとき

ST	AD6-AD0	R/W	ACK	D7-D0	ACK	D7-D0	ACK	SP
				1		2		3 4

1 : IICS = 0110 × 010 B

2 : IICS = 0010 × 000 B

3 : IICS = 0010 × 000 B

4 : IICS = 00000001 B

備考 必ず発生
 SPIE = 1 のときだけ発生
 × 任意

(ii) WTIM = 1 のとき

ST	AD6-AD0	R/W	ACK	D7-D0	ACK	D7-D0	ACK	SP
			1 2		3		4 5	

1 : IICS = 0110 × 010 B

2 : IICS = 0010 × 110 B

3 : IICS = 0010 × 100 B

4 : IICS = 0010 × × 00 B

5 : IICS = 00000001 B

備考 必ず発生
 SPIE = 1 のときだけ発生
 × 任意

(6) アービトレーション負けの動作 (アービトレーション負けのあと, 不参加)

マルチマスタ・システムでマスタとして使用する場合は, INTIICA 割り込み要求信号の発生ごとに MSTS ビットをリードし, アービトレーション結果を確認してください。

(a) スレーブ・アドレス・データ送信中にアービトレーションに負けた場合 (WTIM = 1 のとき)

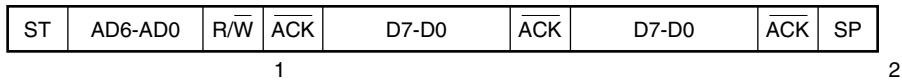
ST	AD6-AD0	R/W	ACK	D7-D0	ACK	D7-D0	ACK	SP
			1					2

1 : IICS = 01000110 B

2 : IICS = 00000001 B

備考 必ず発生
 SPIE = 1 のときだけ発生

(b) 拡張コード送信中にアービトレーションに負けた場合



1 : IICS = 0110 × 010 B

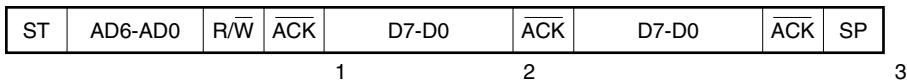
ソフトウェアで LREL = 1 を設定

2 : IICS = 00000001 B

備考 必ず発生
 SPIE = 1 のときだけ発生
 × 任意

(c) データ転送時にアービトレーションに負けた場合

(i) WTIM = 0 のとき



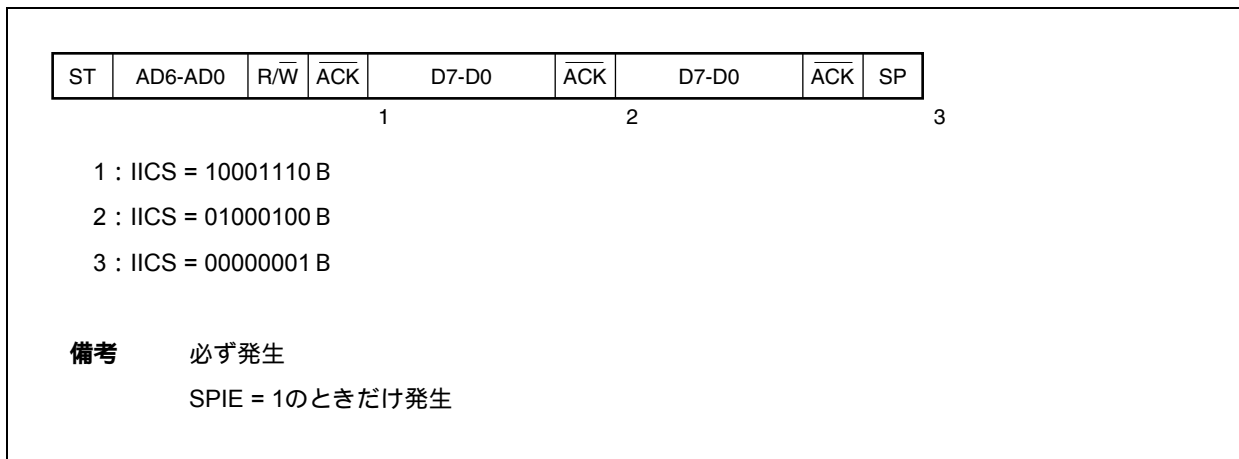
1 : IICS = 10001110 B

2 : IICS = 01000000 B

3 : IICS = 00000001 B

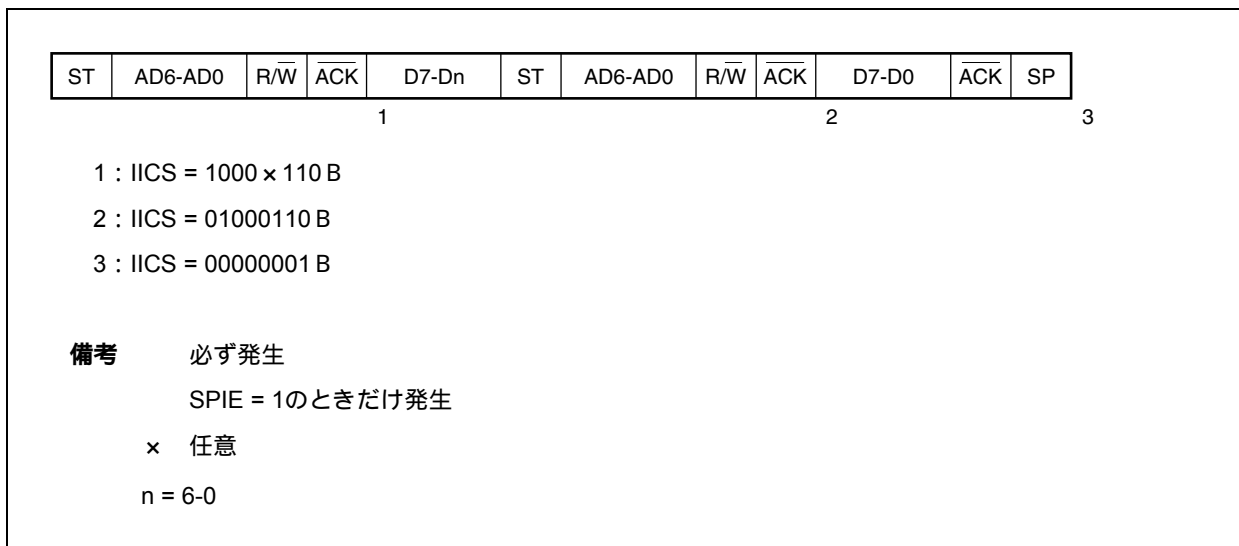
備考 必ず発生
 SPIE = 1 のときだけ発生

(ii) WTIM = 1 のとき



(d) データ転送時にリスタート・コンディションで負けた場合

(i) 拡張コード以外 (例 SVA不一致)



(ii) 拡張コード

ST	AD6-AD0	R/W	ACK	D7-Dn	ST	AD6-AD0	R/W	ACK	D7-D0	ACK	SP
				1					2		3

1 : IICS = 1000 × 110 B

2 : IICS = 01100010 B

ソフトウェアでLREL = 1を設定

3 : IICS = 00000001 B

備考 必ず発生
 SPIE = 1のときだけ発生
 × 任意
 n = 6-0

(e) データ転送時にストップ・コンディションで負けた場合

ST	AD6-AD0	R/W	ACK	D7-Dn	SP
				1	2

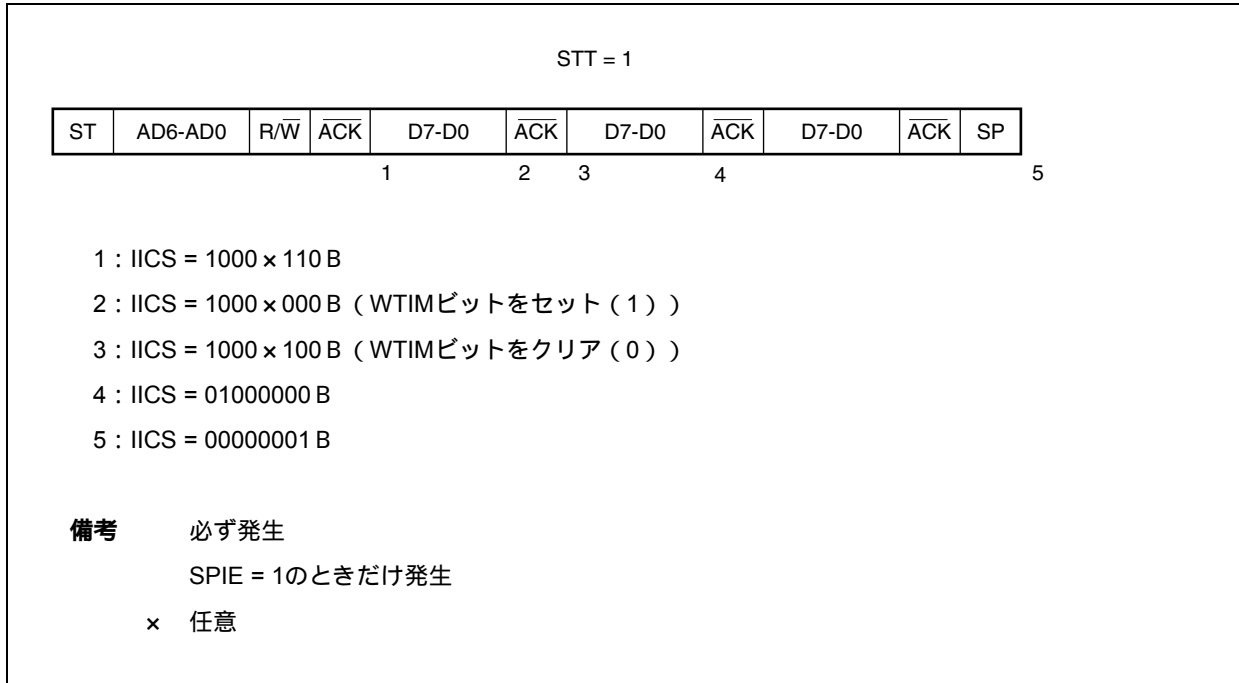
1 : IICS = 10000110 B

2 : IICS = 01000001 B

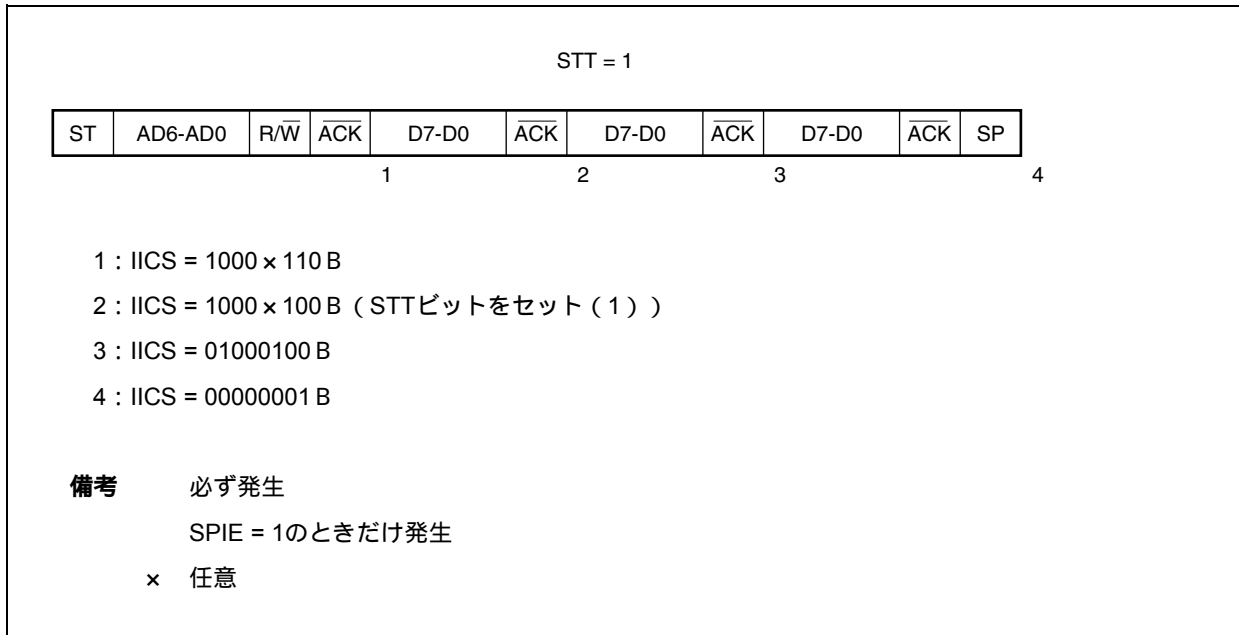
備考 必ず発生
 SPIE = 1のときだけ発生
 × 任意
 n = 6-0

(f) リスタート・コンディションを発生しようとしたが、データがロウ・レベルでアービトレーションに負けた場合

(i) WTIM = 0 のとき

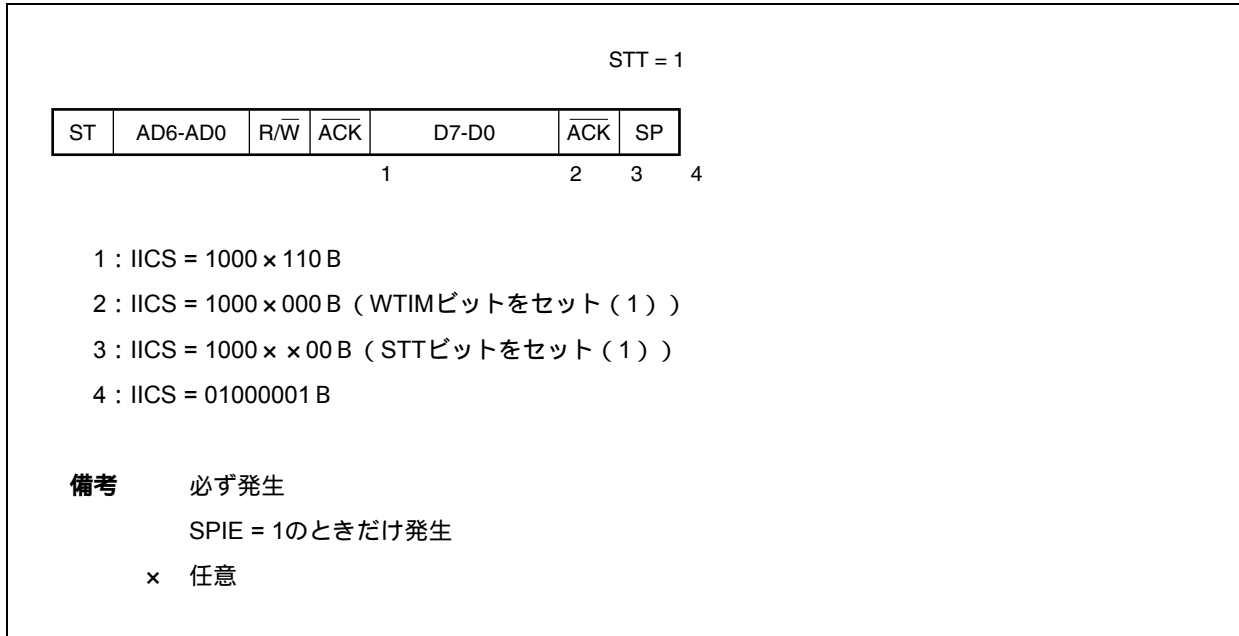


(ii) WTIM = 1 のとき

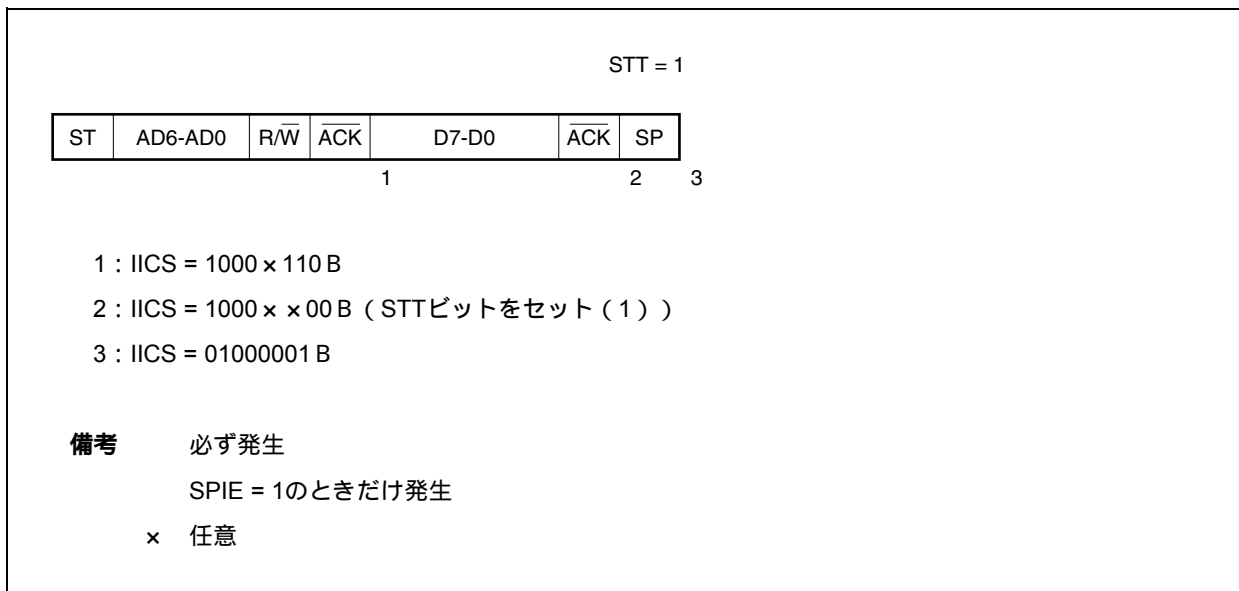


(g) リスタート・コンディションを発生しようとして、ストップ・コンディションでアービトレーションに負けた場合

(i) WTIM = 0 のとき

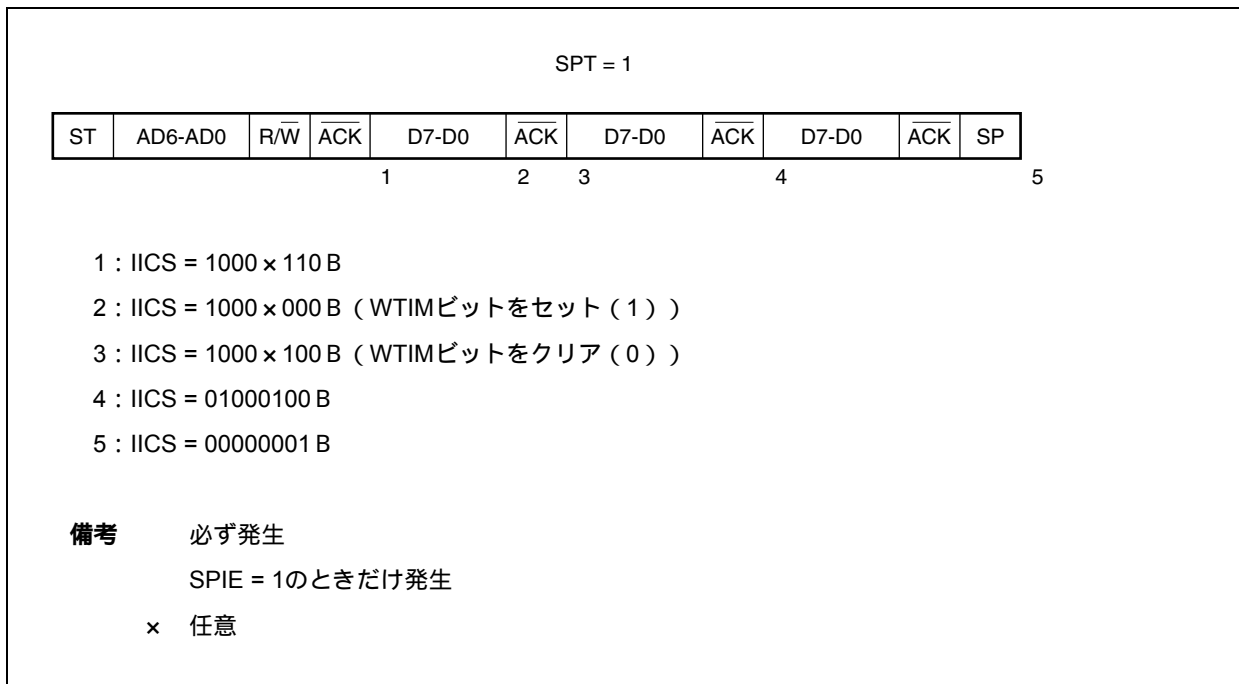


(ii) WTIM = 1 のとき

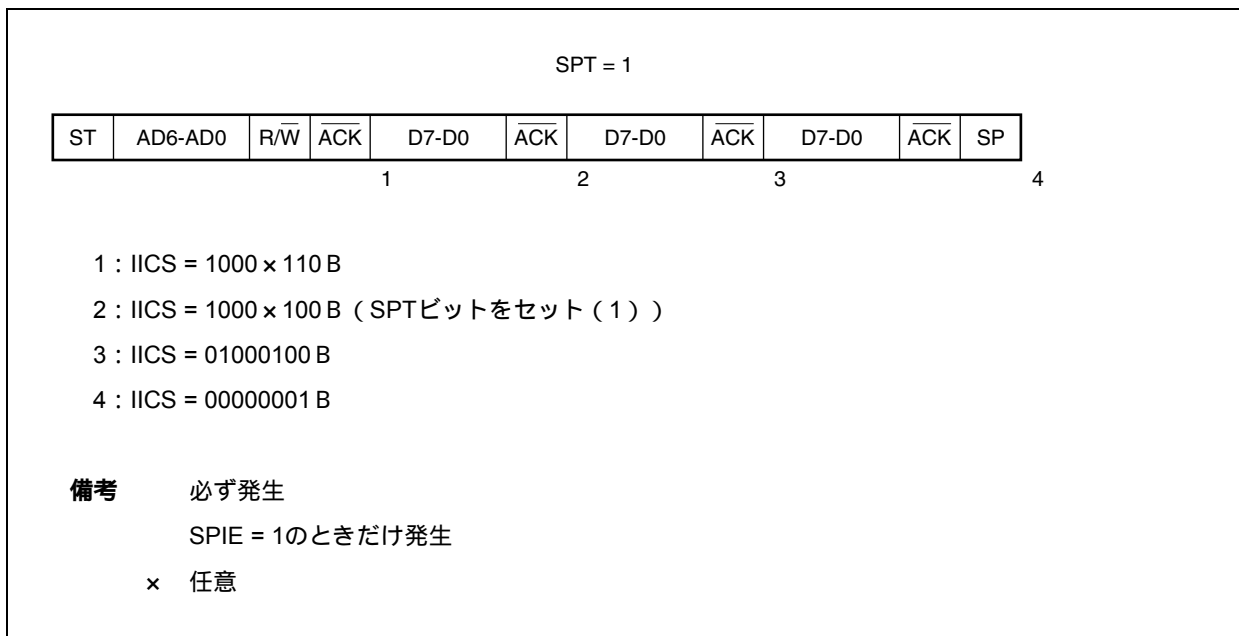


(h) ストップ・コンディションを発生しようとしたが、データがロウ・レベルでアービトレーションに負けた場合

(i) WTIM = 0 のとき



(ii) WTIM = 1 のとき



15.6 タイミング・チャート

I²Cバス・モードでは、マスタがシリアル・バス上にアドレスを出力することで複数のスレーブ・デバイスの中から通信対象となるスレーブ・デバイスを1つ選択します。

マスタは、スレーブ・アドレスの次にデータの転送方向を示すTRCビット（IICAステータス・レジスタ（IICS）のビット3）を送信し、スレーブとのシリアル通信を開始します。

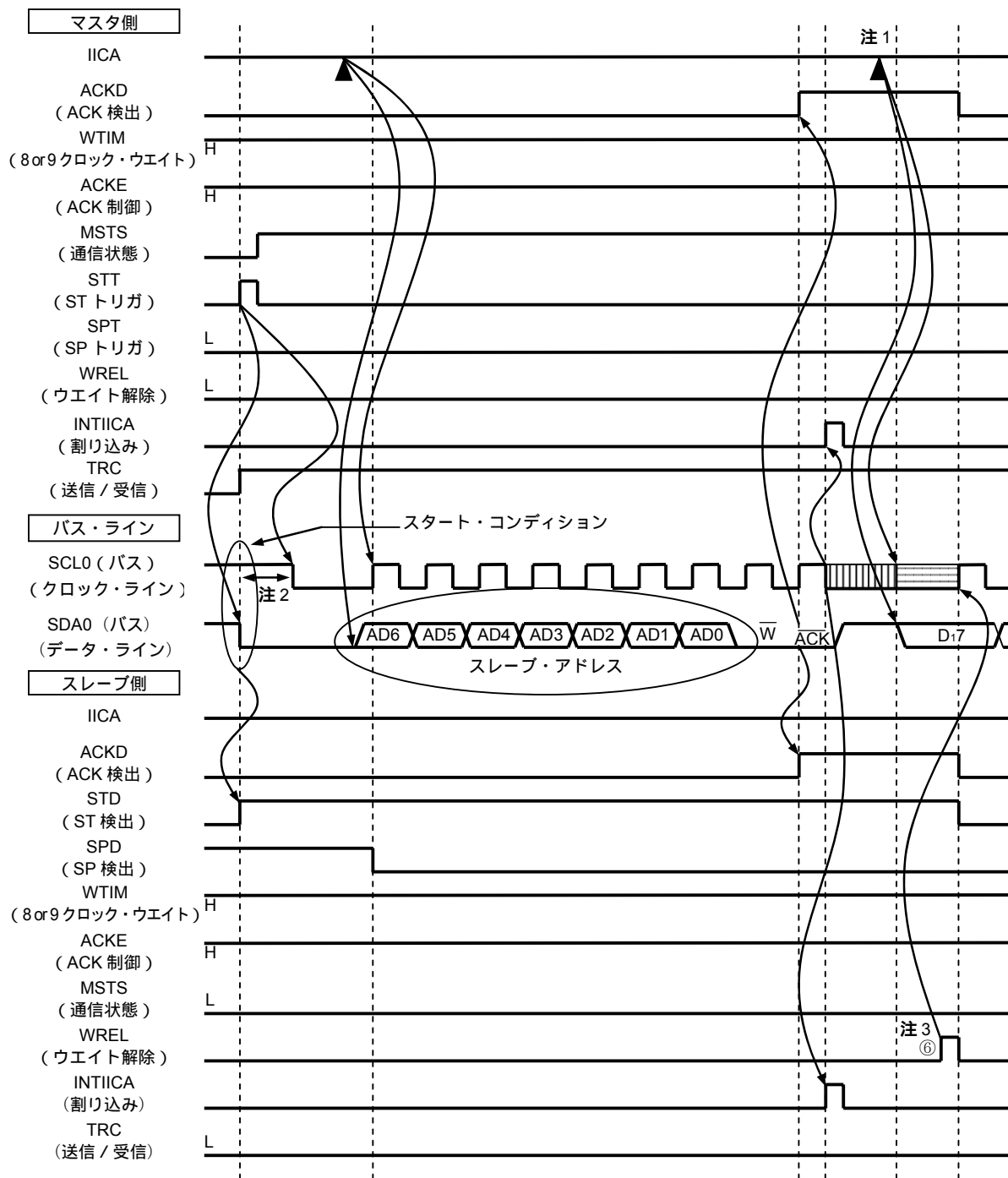
データ通信のタイミング・チャートを図15 - 32，図15 - 33に示します。



シリアル・クロック（SCL0）の立ち下がりに同期してIICAシフト・レジスタ（IICA）のシフト動作が行われ、送信データがSOラッチに転送され、SDA0端子からMSBファーストで出力されます。

また、SCL0の立ち上がりでSDA0端子に入力されたデータがIICAに取り込まれます。

図15 - 32 マスタ スレーブ通信例 (マスタ:9クロック,スレーブ:9クロックでウェイト選択) (1/4)

(1) スタート・コンディション~アドレス~データ



-  : スレーブによるウェイト
 : マスタ, スレーブによるウェイト

- 注1. マスタ側での送信時のウェイト解除は, WRELビットのセットではなく, IICAへのデータ書き込みで行ってください。
2. SDA0端子信号が立ち下がってからSCL0端子信号が立ち下がるまでの時間は, 標準モード設定時は4.0 μs以上, ファースト・モード設定時は0.6 μs以上です。
3. スレーブ側での受信時のウェイト解除は, IICA, FFHまたはWRELビットのセットのどちらかで行ってください。

図15 - 32 (1) スタート・コンディション~アドレス~データの ~ の説明を次に示します。

マスタ側でスタート・コンディション・トリガがセット(STT = 1)されると、バス・データ・ライン(SDA0)が立ち下がり、スタート・コンディション(SCL0 = 1, SDA0 = 1 0)が生成されます。その後、スタート・コンディションを検出すると、マスタ側はマスタ通信状態(MSTS = 1)となり、ホールド時間経過後、バス・クロック・ラインが立ち下がり(SCL0 = 0)、通信準備が完了となります。

マスタ側でIICAシフト・レジスタ(IICA)にアドレス+W(送信)が書き込まれると、スレーブ・アドレスが送信されます。

スレーブ側では、受信したアドレスと自局のアドレス(SVAの値)が一致した場合[※]、ハードウェアによりACKがマスタ側へ送信されます。9クロック目の立ち上がり時に、マスタ側でACKが検出(ACKD = 1)されます。

9クロック目の立ち下がり、マスタ側の割り込み(INTIICA: アドレス送信完了割り込み)が発生します。アドレスが一致したスレーブは、ウェイト(SCL0 = 0)をかけ、割り込み(INTIICA: アドレス一致割り込み)が発生します[※]。

マスタ側がIICAレジスタに送信データを書き込み、マスタ側によるウェイトを解除します。

スレーブ側がウェイトを解除(WREL = 1)すると、マスタ側からスレーブ側にデータ転送を開始します。

注 送信したアドレスとスレーブのアドレスが不一致の場合は、スレーブ側はACKをマスタ側へ返しませんが(NACK: SDA0 = 1)。また、スレーブ側のINTIICA割り込み(アドレス一致割り込み)は発生せず、スレーブ側のウェイトもかかりません。

ただし、マスタ側はACK, NACKの両方に対して、INTIICA割り込み(アドレス送信完了割り込み)が発生します。

備考 図15 - 32の ~ は、I²Cバスによるデータ通信の一連の操作手順です。

図15 - 32 (1) スタート・コンディション~アドレス~データでは手順 ~

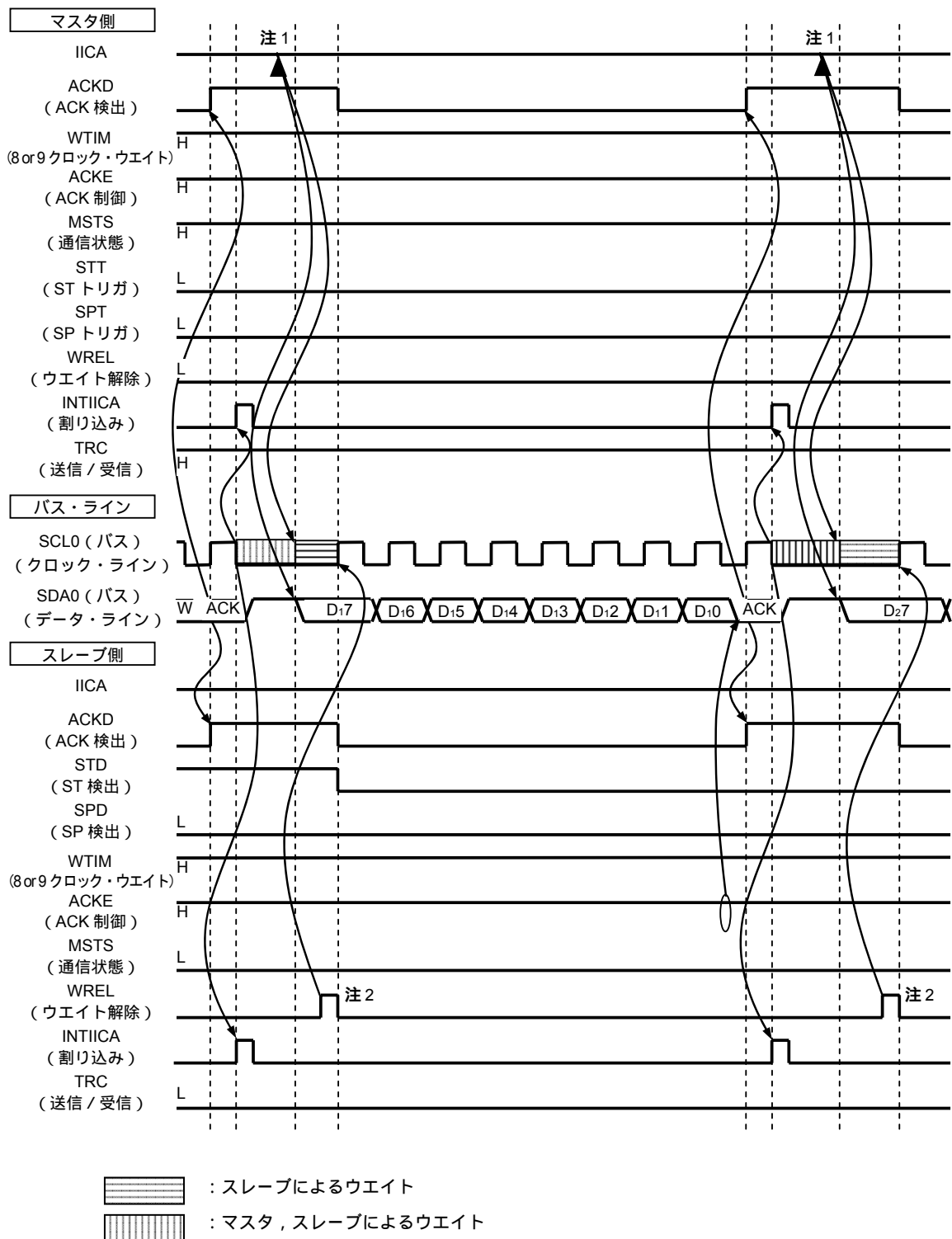
図15 - 32 (2) アドレス~データ~データでは手順 ~

図15 - 32 (3) データ~データ~ストップ・コンディションでは手順 ~

について説明しています。

図15 - 32 マスタ スレーブ通信例 (マスタ: 9クロック, スレーブ: 9クロックでウェイト選択) (2/4)

(2) アドレス~データ~データ



注1. マスタ側での送信時のウェイト解除は, WRELビットのセットではなく, IICAへのデータ書き込みで行ってください。

2. スレーブ側での受信時のウェイト解除は, IICA FFHまたはWRELビットのセットのどちらかで行ってください。

図15 - 32 (2) アドレス～データ～データの ~ の説明を次に示します。

スレーブ側では、受信したアドレスと自局のアドレス (SVAの値) が一致した場合[※]、ハードウェアにより ACKがマスタ側へ送信されます。9クロック目の立ち上がり時に、マスタ側でACKが検出 (ACKD = 1) されます。

9クロック目の立ち下がり時で、マスタ側の割り込み (INTIICA: アドレス送信完了割り込み) が発生します。アドレスが一致したスレーブはウエイト (SCL0 = 0) をかけ、割り込み (INTIICA: アドレス一致割り込み) が発生します[※]。

マスタ側がIICAシフト・レジスタ (IICA) に送信データを書き込み、マスタ側によるウエイトを解除します。

スレーブ側がウエイトを解除 (WREL = 1) すると、マスタ側からスレーブ側にデータ転送を開始します。データ転送完了後、スレーブ側はACKE = 1なのでハードウェアによりACKがマスタ側へ送信され、9クロック目の立ち上がり時に、マスタ側でACKが検出 (ACKD = 1) されます。

9クロック目の立ち下がり時で、マスタ側とスレーブ側によるウエイト (SCL0 = 0) がかかり、マスタ側、スレーブ側で割り込み (INTIICA: 転送完了割り込み) が発生します。

マスタ側がIICAレジスタに送信データを書き込み、マスタ側によるウエイトを解除します。

スレーブ側が受信データを読み出して、ウエイトを解除 (WREL = 1) すると、マスタ側からスレーブ側にデータ転送を開始します。

注 送信したアドレスとスレーブのアドレスが不一致の場合は、スレーブ側はACKをマスタ側へ返しません (NACK: SDA0 = 1)。また、スレーブ側のINTIICA割り込み (アドレス一致割り込み) は発生せず、スレーブ側のウエイトもかかりません。

ただし、マスタ側はACK, NACKの両方に対して、INTIICA割り込み (アドレス送信完了割り込み) が発生します。

備考 図15 - 32の ~ は、I²Cバスによるデータ通信の一連の操作手順です。

図15 - 32 (1) スタート・コンディション～アドレス～データでは手順 ~

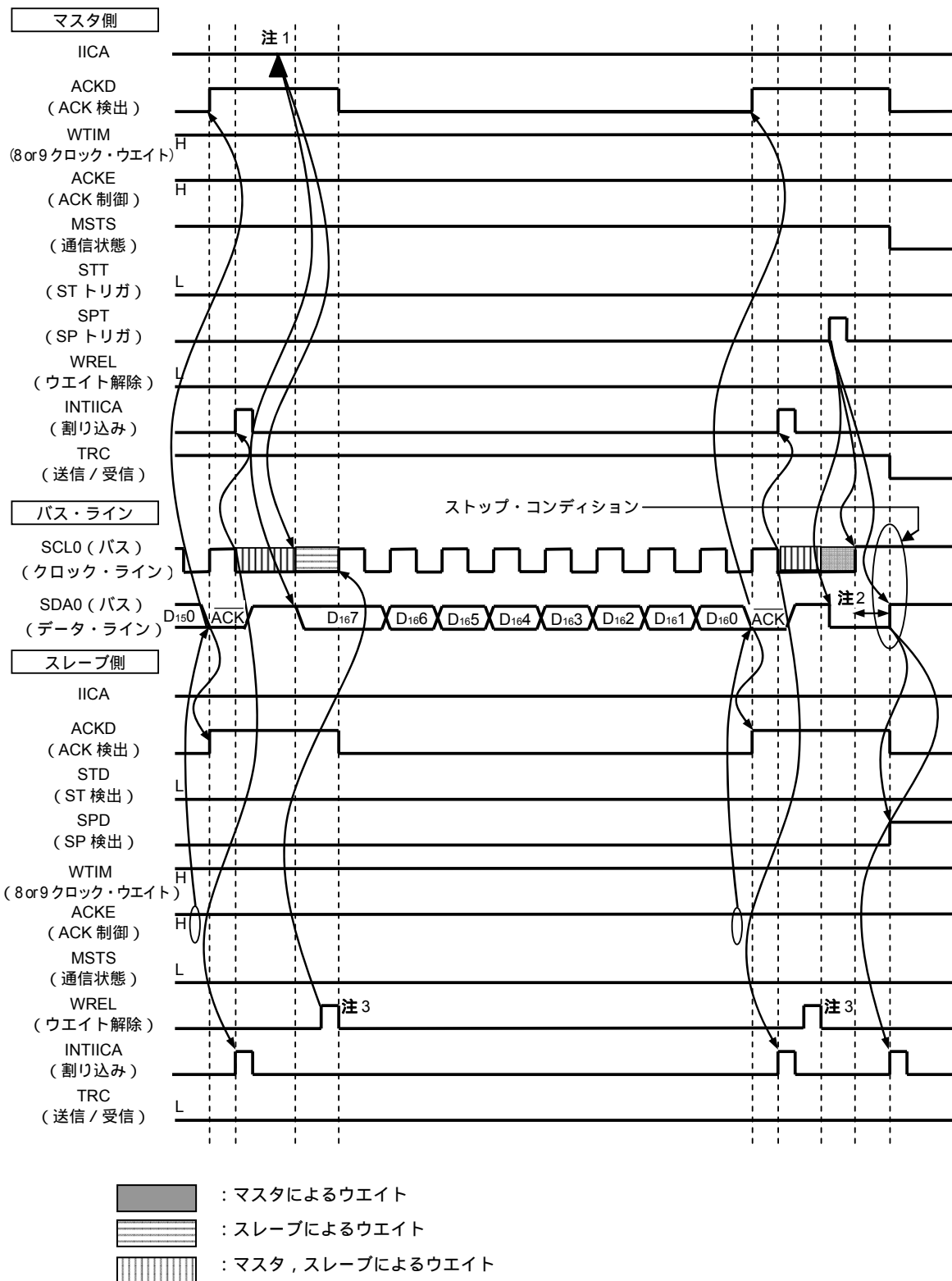
図15 - 32 (2) アドレス～データ～データでは手順 ~

図15 - 32 (3) データ～データ～ストップ・コンディションでは手順 ~

について説明しています。

図15 - 32 マスタ スレーブ通信例 (マスタ:9クロック,スレーブ:9クロックでウェイト選択) (3/4)

(3) データ~データ~ストップ・コンディション



- 注1. マスタ側での送信時のウエイト解除は, WRELビットのセットではなく, IICAへのデータ書き込みで行ってください。
2. ストップ・コンディションの発行後, SCL0端子信号が立ち上がったからストップ・コンディションが生成されるまでの時間は, 標準モード設定時は4.0 μ s以上, ファースト・モード設定時は0.6 μ s以上です。
3. スレーブ側での受信時のウエイト解除は, IICA FFHまたはWRELビットのセットのどちらかで行ってください。

図15 - 32 (3) データ~データ~ストップ・コンディションの ~ の説明を次に示します。

データ転送完了後、スレーブ側はACKE = 1なのでハードウェアによりACKがマスタ側へ送信され、9クロック目の立ち上がり時に、マスタ側でACKが検出 (ACKD = 1) されます。

9クロック目の立ち下がり、マスタ側とスレーブ側によるウェイト (SCL0 = 0) がかかり、マスタ側、スレーブ側で割り込み (INTIICA: 転送完了割り込み) が発生します。

マスタ側がIICAシフト・レジスタ (IICA) に送信データを書き込み、マスタ側によるウェイトを解除します。

スレーブ側が受信データを読み出して、ウェイトを解除 (WREL = 1) すると、マスタ側からスレーブ側にデータ転送を開始します。

データ転送完了後、スレーブ側 (ACKE = 1) のハードウェアによりACKがマスタ側へ送信され、9クロック目の立ち上がり時に、マスタ側でACKが検出 (ACKD = 1) されます。

9クロック目の立ち下がり、マスタ側とスレーブ側によるウェイト (SCL0 = 0) がかかり、マスタ側、スレーブ側で割り込み (INTIICA: 転送完了割り込み) が発生します。

スレーブ側が受信データを読み出し、ウェイトを解除 (WREL = 1) します。

マスタ側でストップ・コンディション・トリガをセット (SPT = 1) すると、バス・データ・ラインがクリア (SDA0 = 0) され、バス・クロック・ラインがセット (SCL0 = 1) され、ストップ・コンディション・セットアップ時間経過後、バス・データ・ラインがセット (SDA0 = 1) されることでストップ・コンディション (SCL0 = 1でSDA0 = 0 1) が生成されます。

ストップ・コンディションが生成されると、スレーブ側でストップ・コンディションが検出され、割り込み (INTIICA: ストップ・コンディション割り込み) が発生します。

備考 図15 - 32の ~ は、I²Cバスによるデータ通信の一連の操作手順です。

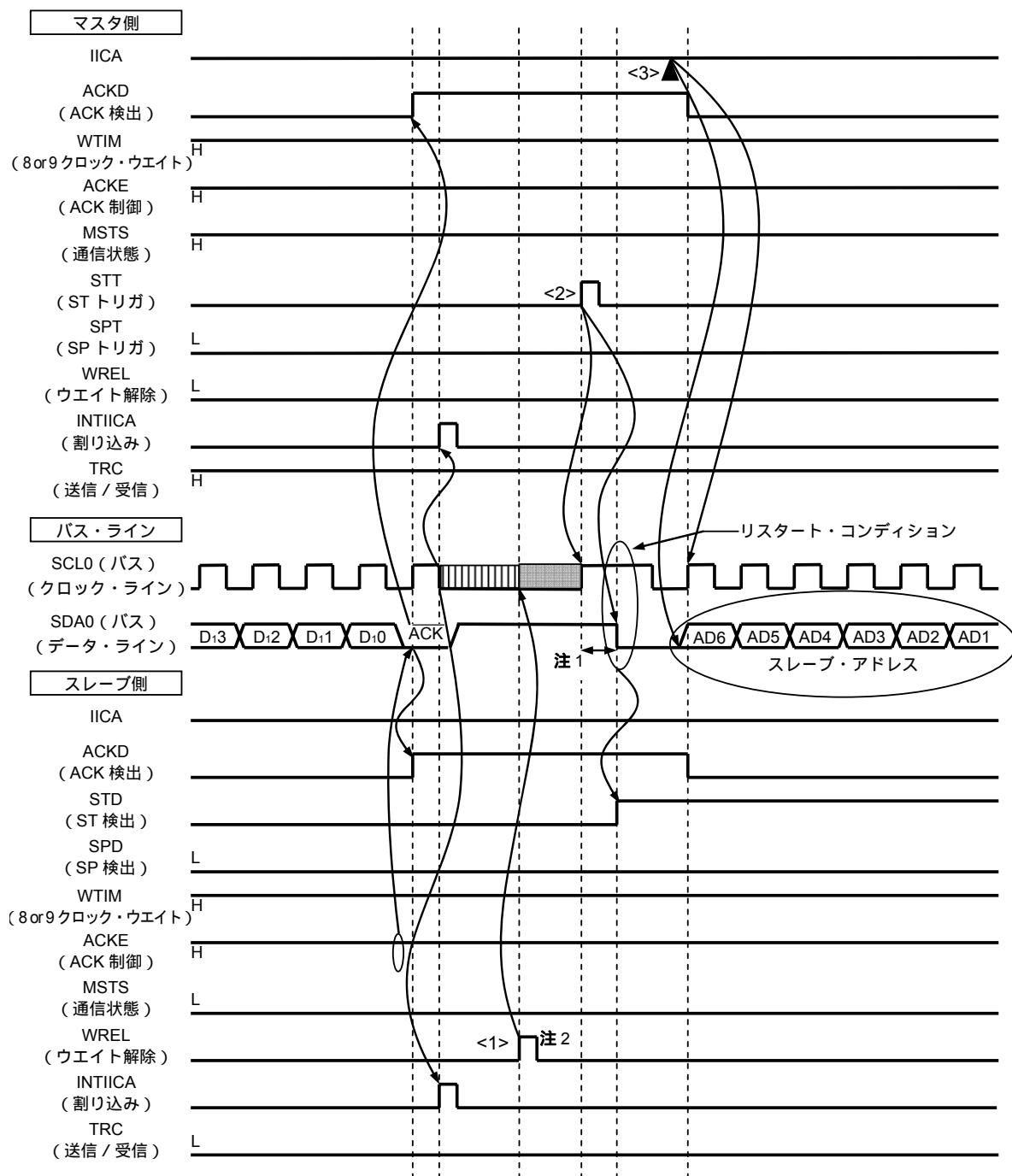
図15 - 32 (1) スタート・コンディション~アドレス~データでは手順 ~

図15 - 32 (2) アドレス~データ~データでは手順 ~

図15 - 32 (3) データ~データ~ストップ・コンディションでは手順 ~
について説明しています。

図15 - 32 マスタ スレーブ通信例 (マスタ: 9クロック, スレーブ: 9クロックでウェイト選択) (4/4)

(4) データ~リスタート・コンディション~アドレス



- : マスタによるウェイト
- : スレーブによるウェイト
- : マスタ, スレーブによるウェイト

- 注1. リスタート・コンディションの発行後, SCL0端子信号が立ち上がってからスタート・コンディションが生成される時間は, 標準モード設定時は4.7 μs以上, ファースト・モード設定時は0.6 μs以上です。
2. スレーブ側での受信時のウェイト解除は, IICA FFHまたはWRELビットのセットのどちらかで行ってください。

図15 - 32(4)データ~リスタート・コンディション~アドレスの動作説明を次に示します。手順 1 の動作後、<1>~<3>の動作を行います。それにより、手順 2 のデータの送信手順に戻ります。

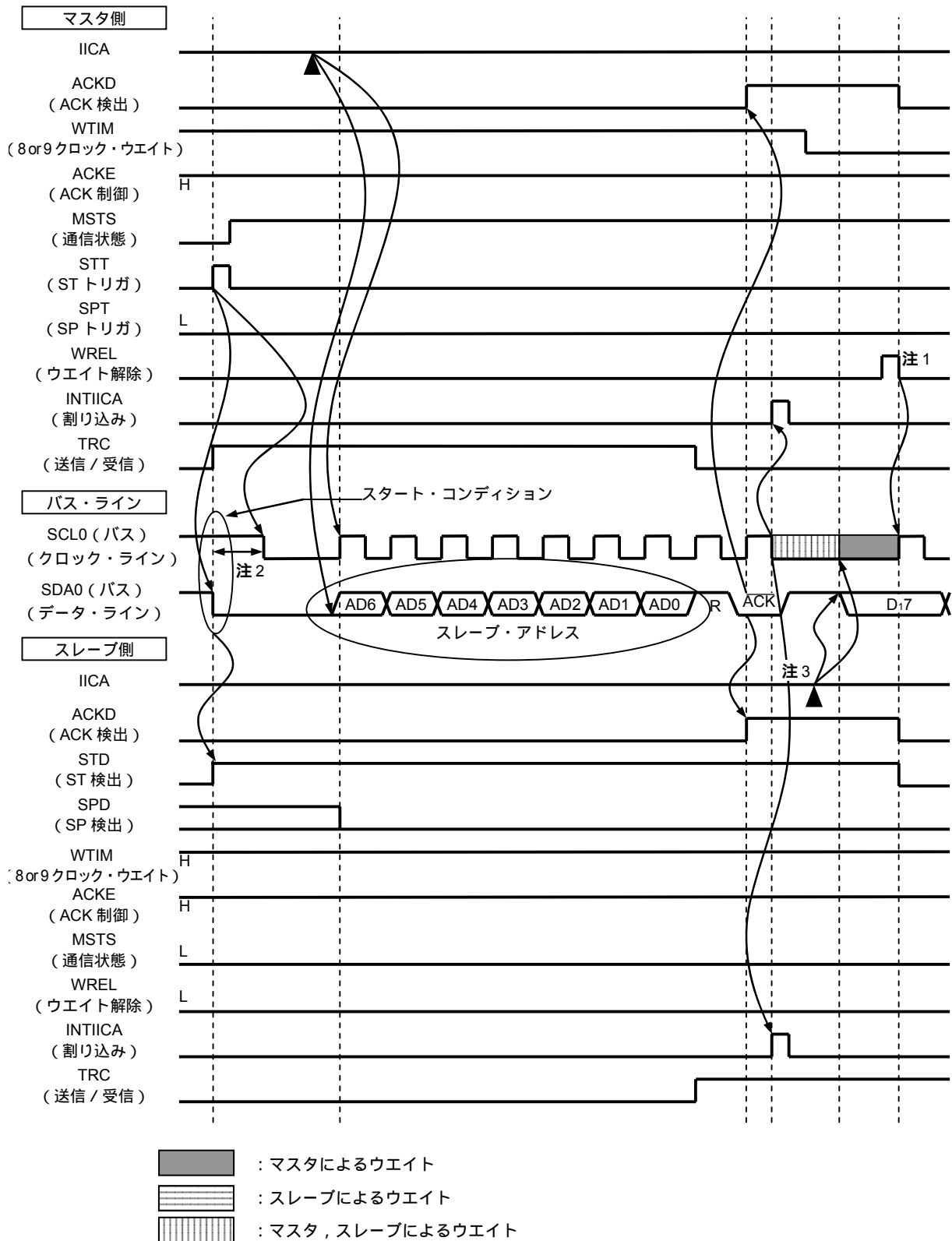
データ転送完了後、スレーブ側はACKE = 1なのでハードウェアによりACKがマスタ側へ送信され、9クロック目の立ち上がり時に、マスタ側でACKが検出 (ACKD = 1) されます。

9クロック目の立ち下がりで、マスタ側とスレーブ側によるウェイト (SCL0 = 0) がかかり、マスタ側、スレーブ側で割り込み (INTIICA: 転送完了割り込み) が発生します。

- <1> スレーブ側が受信データを読み出して、ウェイトを解除 (WREL = 1) します。
- <2> マスタ側で再度スタート・コンディション・トリガがセット (STT = 1) されると、バス・クロック・ラインが立ち上がり (SCL0 = 1)、リスタート・コンディション・セットアップ時間後バス・データ・ライン (SDA0 = 0) が立ち下がり、スタート・コンディション (SCL0 = 1でSDA0 = 1 0) が生成されます。その後、スタート・コンディションを検出すると、ホールド時間経過後、バス・クロック・ラインが立ち下がり (SCL0 = 0)、通信準備が完了となります。
- <3> マスタ側がIICAシフト・レジスタ (IICA) にアドレス + R/W (送信) を書き込むと、スレーブ・アドレスが送信されます。

図15 - 33 スレーブ マスタ通信例 (マスタ: 8クロック, スレーブ: 9クロックでウェイト選択) (1/3)

(1) スタート・コンディション~アドレス~データ



- 注1. マスタ側での受信時のウェイト解除は、IICA FFHまたはWRELビットのセットのどちらかで行ってください。
2. SDA0端子信号が立ち下がってからSCL0端子信号が立ち下がるまでの時間は、標準モード設定時は4.0 μ s以上、ファースト・モード設定時は0.6 μ s以上です。
3. スレーブ側での送信時のウェイト解除は、WRELビットのセットではなく、IICAへのデータ書き込みで行ってください。

図15 - 33 (1) スタート・コンディション~アドレス~データの ~ の説明を次に示します。

マスタ側でスタート・コンディション・トリガがセット(STT = 1)されると、バス・データ・ライン(SDA0)が立ち下がり、スタート・コンディション(SCL0 = 1でSDA0 = 1 0)が生成されます。その後、スタート・コンディションを検出すると、マスタ側はマスタ通信状態(MSTS = 1)となり、ホールド時間経過後、バス・クロック・ラインが立ち下がり(SCL0 = 0)、通信準備が完了となります。

マスタ側でIICAシフト・レジスタ(IICA)にアドレス+W(送信)が書き込まれると、スレーブ・アドレスが送信されます。

スレーブ側で、受信したアドレスと自局のアドレス(SVAの値)が一致した場合[※]、ハードウェアによりACKがマスタ側へ送信され、9クロック目の立ち上がり時に、マスタ側でACKが検出(ACKD = 1)されます。

9クロック目の立ち下がり、マスタ側の割り込み(INTIICA: アドレス送信完了割り込み)が発生します。

アドレスが一致したスレーブはウエイト(SCL0 = 0)をかけ、割り込み(INTIICA: アドレス一致割り込み)が発生します[※]。

マスタ側のウエイト・タイミングを8クロック目に(WTIM = 0)に変更します。

スレーブ側がIICAレジスタに送信データを書き込み、スレーブ側によるウエイトを解除します。

マスタ側がウエイトを解除(WREL = 1)して、スレーブからのデータ転送を開始します。

注 送信したアドレスとスレーブのアドレスが不一致の場合は、スレーブ側はACKをマスタ側へ返しません(NACK: SDA0 = 1)。また、スレーブ側のINTIICA割り込み(アドレス一致割り込み)は発生せず、スレーブ側のウエイトもかかりません。

ただし、マスタ側はACK, NACKの両方に対して、INTIICA割り込み(アドレス送信完了割り込み)が発生します。

備考 図15 - 33の ~ は、I²Cバスによるデータ通信の一連の操作手順です。

図15 - 33 (1) スタート・コンディション~アドレス~データでは手順 ~

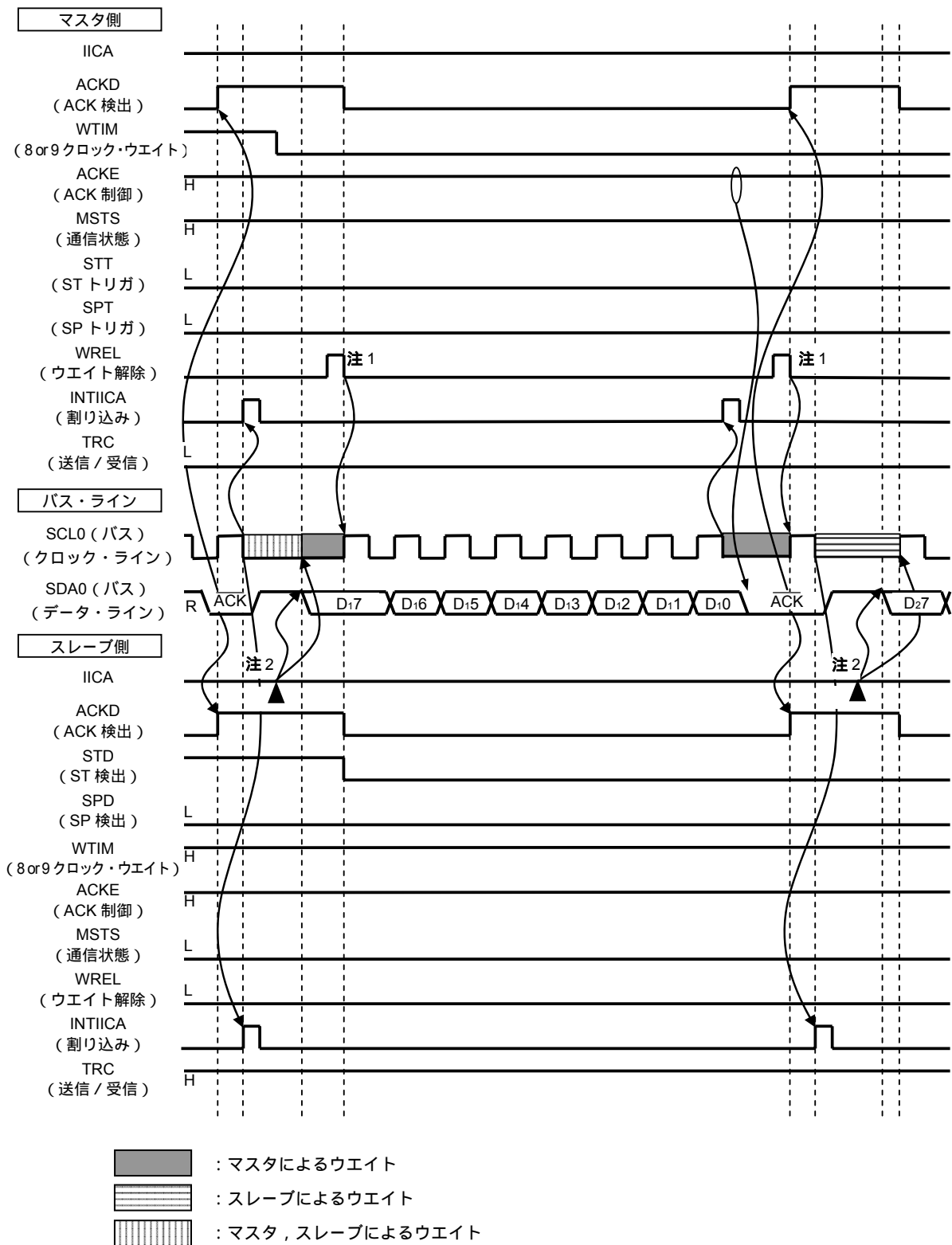
図15 - 33 (2) アドレス~データ~データでは手順 ~

図15 - 33 (3) データ~データ~ストップ・コンディションでは手順 ~

について説明しています。

図15 - 33 スレーブ マスタ通信例 (マスタ: 8クロック, スレーブ: 9クロックでウェイト選択) (2/3)

(2) アドレス~データ~データ



注1. マスタ側での受信時のウェイト解除は、IICA FFHまたはWRELビットのセットのどちらかで行ってください。

2. スレーブ側での送信時のウェイト解除は、WRELビットのセットではなく、IICAへのデータ書き込みで行ってください。

図15 - 33 (2) アドレス～データ～データの ~ の説明を次に示します。

スレーブ側で、受信したアドレスと自局のアドレス(SVAの値)が一致した場合[※]、ハードウェアによりACKがマスタ側へ送信され、9クロック目の立ち上がり時に、マスタ側でACKが検出(ACKD = 1)されます。9クロック目の立ち下がり時、マスタ側の割り込み(INTIICA: アドレス送信完了割り込み)が発生します。アドレスが一致したスレーブはウェイト(SCL0 = 0)をかけ、割り込み(INTIICA: アドレス一致割り込み)が発生しません[※]。

マスタ側はウェイト・タイミングを8クロック目に(WTIM = 0)に変更します。

スレーブ側がIICAシフト・レジスタ(IICA)に送信データを書き込み、スレーブ側によるウェイトを解除します。

マスタ側がウェイトを解除(WREL = 1)して、スレーブからのデータ転送を開始します。

8クロック目の立ち下がり時、マスタ側によるウェイト(SCL0 = 0)がかかり、マスタ側の割り込み(INTIICA: 転送完了割り込み)が発生し、マスタ側はACKE = 1なのでハードウェアによりACKがスレーブ側へ送信されます。

マスタ側は受信したデータを読み出して、ウェイトを解除(WREL = 1)します。

9クロック目の立ち上がり時に、スレーブ側でACKが検出(ACKD = 1)されます。

9クロック目の立ち下がり時、スレーブ側によるウェイト(SCL0 = 0)がかかり、スレーブ側の割り込み(INTIICA: 転送完了割り込み)が発生します。

スレーブ側がIICAレジスタに送信データを書き込むと、スレーブ側によるウェイトが解除され、スレーブマスタにデータ転送を開始します。

注 送信したアドレスとスレーブのアドレスが不一致の場合は、スレーブ側はACKをマスタ側へ返しませんが(NACK: SDA0 = 1)。また、スレーブ側のINTIICA割り込み(アドレス一致割り込み)は発生せず、スレーブ側のウェイトもかかりません。

ただし、マスタ側はACK, NACKの両方に対して、INTIICA割り込み(アドレス送信完了割り込み)が発生します。

備考 図15 - 33の ~ は、I²Cバスによるデータ通信の一連の操作手順です。

図15 - 33 (1) スタート・コンディション～アドレス～データでは手順 ~

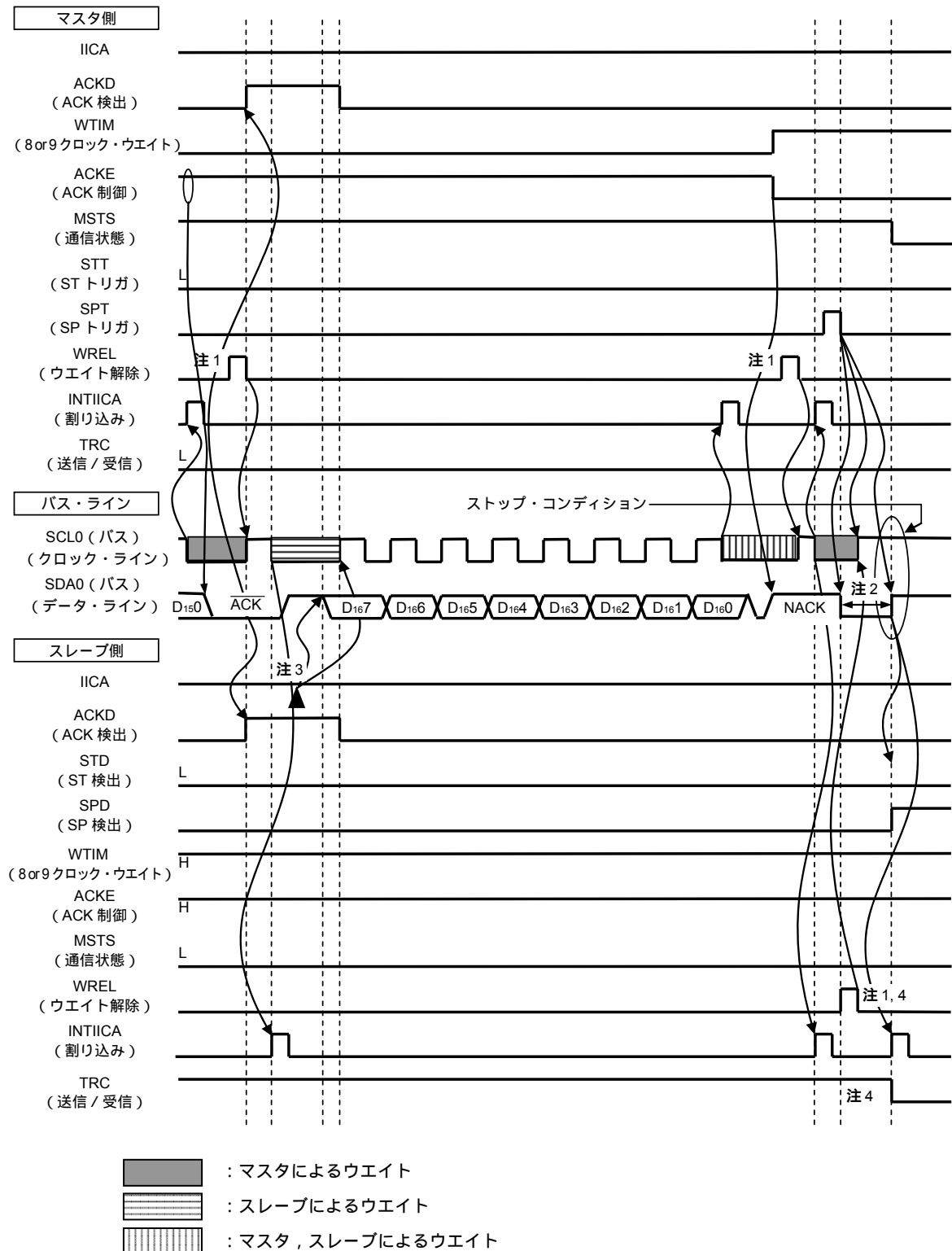
図15 - 33 (2) アドレス～データ～データでは手順 ~

図15 - 33 (3) データ～データ～ストップ・コンディションでは手順 ~

について説明しています。

図15 - 33 スレーブ マスタ通信例(マスタ: 8 9クロック, スレーブ: 9クロックでウェイト選択) (3/3)

(3) データ~データ~ストップ・コンディション



注1. ウェイト解除は、IICA FFHまたはWRELビットのセットのどちらかで行ってください。

2. ストップ・コンディションの発行後、SCL0端子信号が立ち上がったからストップ・コンディションが生成されるまでの時間は、標準モード設定時は4.0 μ s以上、ファースト・モード設定時は0.6 μ s以上です。

3. スレーブ側での送信時のウェイト解除は、WRELビットのセットではなく、IICAへのデータ書き込みで行ってください。

4. スレーブ側での送信時のウェイトをWRELビットのセットで解除すると、TRCビットはクリアされます。

図15 - 33 (3) データ~データ~ストップ・コンディションの ~ の説明を次に示します。

8クロック目の立ち下がりで、マスタ側によるウェイト (SCL0 = 0) がかかり、マスタ側の割り込み (INTIICA : 転送完了割り込み) が発生し、マスタ側はACKE = 0なので、ハードウェアによりACKがスレーブ側へ送信されます。

マスタ側は受信したデータを読み出して、ウェイトを解除 (WREL = 1) します。

9クロック目の立ち上がり時に、スレーブ側でACKが検出 (ACKD = 1) されます。

9クロック目の立ち下がりで、スレーブ側によるウェイト (SCL0 = 0) がかかり、スレーブ側は割り込み (INTIICA : 転送完了割り込み) が発生します。

スレーブ側がIICAシフト・レジスタ (IICA) に送信データを書き込むと、スレーブ側によるウェイトが解除され、スレーブ マスタにデータ転送を開始します。

8クロック目の立ち下がりで、マスタ側の割り込み (INTIICA : 転送完了割り込み) が発生し、マスタ側によるウェイト (SCL0 = 0) がかかります。ACK制御 (ACKE = 1) されているので、この段階でのバス・データ・ラインはロウ・レベル (SDA0 = 0) となります。

マスタ側はNACK応答に設定 (ACKE = 0) し、ウェイト・タイミングを9クロック目ウェイト (WTIM = 1) に変更します。

マスタ側がウェイトを解除 (WREL = 1) すると、スレーブ側は9クロック目の立ち上がりでNACKを検出 (ACK = 0) します。

9クロック目の立ち下がりで、マスタ側とスレーブ側によるウェイト (SCL0 = 0) がかかり、マスタ側、スレーブ側で割り込み (INTIICA : 転送完了割り込み) が発生します。

マスタ側でストップ・コンディション発行 (SPT = 1) すると、バス・データ・ラインがクリア (SDA0 = 0) され、マスタ側のウェイトが解除されます。その後、マスタ側はバス・クロック・ラインがセット (SCL0 = 1) されるまで待機します。

スレーブ側はNACKを確認して、送信を止めて通信を完了するためにウェイトを解除 (WREL = 1) します。

スレーブによるウェイトが解除されると、バス・クロック・ラインがセット (SCL0 = 1) されます。

マスタ側はバス・クロック・ラインがセット (SCL0 = 1) されたことを確認すると、ストップ・コンディション・セットアップ時間経過後、バス・データ・ラインをセット (SDA0 = 1) してストップ・コンディション (SCL0 = 1でSDA0 = 0 1) を発行します。ストップ・コンディションが生成されると、スレーブ側でストップ・コンディションが検出され、スレーブ側で割り込み (INTIICA : ストップ・コンディション割り込み) が発生します。

備考 図15 - 33の ~ は、I²Cバスによるデータ通信の一連の操作手順です。

図15 - 33 (1) スタート・コンディション~アドレス~データでは手順 ~

図15 - 33 (2) アドレス~データ~データでは手順 ~

図15 - 33 (3) データ~データ~ストップ・コンディションでは手順 ~

について説明しています。

第16章 乗除算器

16.1 乗除算器の機能

乗除算器には、次のような機能があります。

- ・ 16ビット × 16ビット = 32ビット (乗算)
- ・ 32ビット ÷ 32ビット = 32ビット 剰余32ビット (除算)

16.2 乗除算器の構成

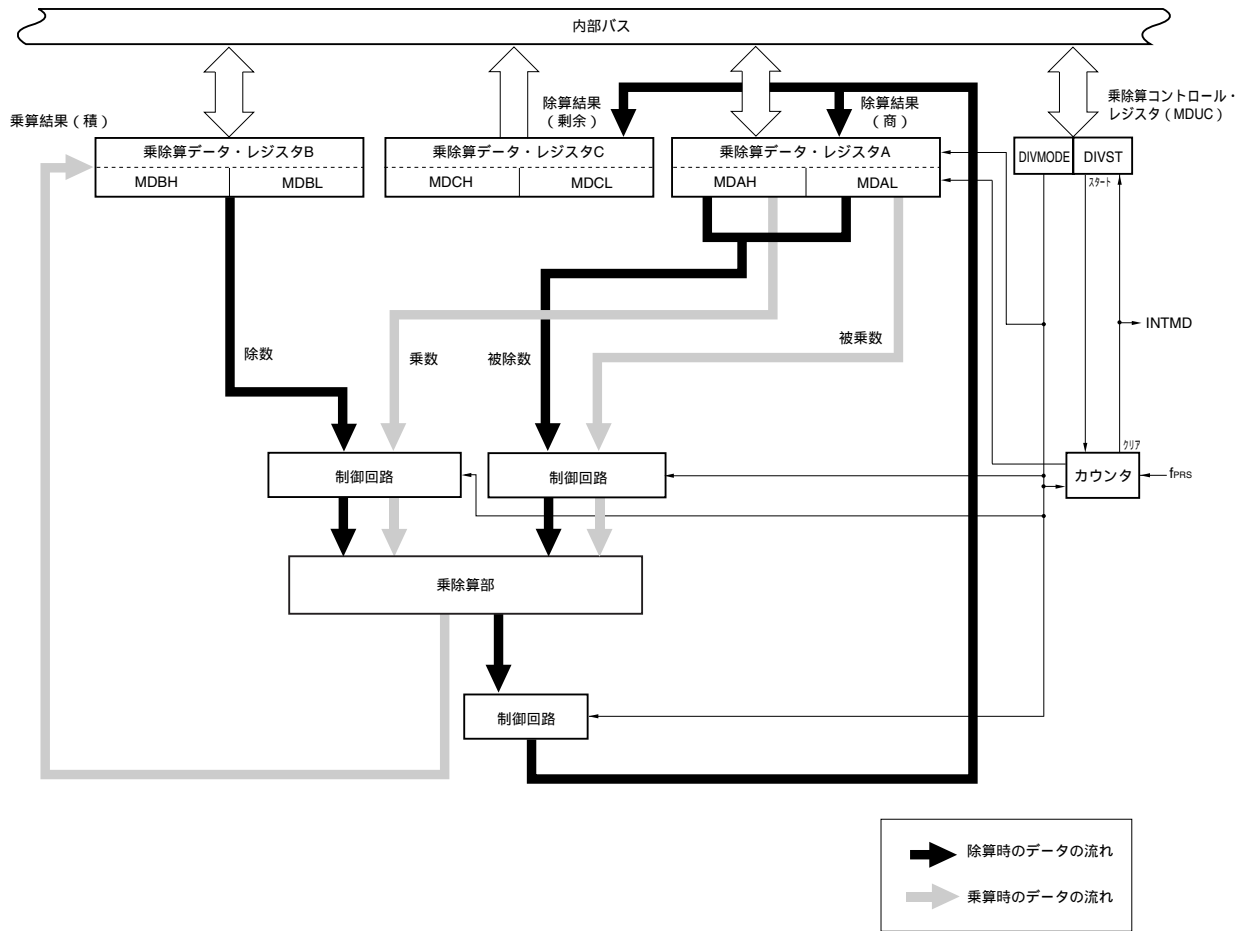
乗除算器は、次のハードウェアで構成されています。

表16 - 1 乗除算器の構成

項 目	構 成
レジスタ	乗除算データ・レジスタA (L) (MDAL) 乗除算データ・レジスタA (H) (MDAH) 乗除算データ・レジスタB (L) (MDBL) 乗除算データ・レジスタB (H) (MDBH) 乗除算データ・レジスタC (L) (MDCL) 乗除算データ・レジスタC (H) (MDCH)
制御レジスタ	乗除算コントロール・レジスタ (MDUC)

乗除算器のブロック図を図16 - 1に示します。

図16 - 1 乗除算器のブロック図



(1) 乗除算データ・レジスタ (MDAH, MDAL)

MDAH, MDALレジスタは、乗除算の演算に利用する値を設定し、演算結果を格納するレジスタです。乗算モード時は乗数と被乗数データを設定し、除算モード時は被除数データを設定します。また、除算モード時は演算結果(商)がMDAH, MDALレジスタに格納されます。

MDAH, MDALレジスタは、16ビット操作命令で設定します。

リセット信号の発生により、0000Hになります。

図16-2 乗除算データ・レジスタ (MDAH, MDAL) のフォーマット

アドレス：FFFF0H, FFFF1H, FFFF2H, FFFF3H リセット時：0000H, 0000H R/W



注意1. 除算演算処理中(乗除算コントロール・レジスタ(MDUC)が81Hのとき)に、MDAH, MDALレジスタの値を書き換えないでください。この場合でも演算は実施しますが、演算結果は不定値となります。

2. 除算演算処理中(MDUCレジスタが81Hのとき)にMDAH, MDALレジスタの値を読み出した場合、その値は保証しません。

MDAH, MDALレジスタの演算実行時の機能を次に示します。

表16-2 MDAH, MDALレジスタの演算実行時の機能

DIVMODE	演算モード	設定	演算結果
0	乗算モード	MDAH：乗数 MDAL：被乗数	-
1	除算モード	MDAH：被除数(上位16ビット) MDAL：被除数(下位16ビット)	MDAH：除算結果(商) 上位16ビット MDAL：除算結果(商) 下位16ビット

備考 DIVMODE : 乗除算コントロール・レジスタ(MDUC)のビット7

(2) 乗除算データ・レジスタB (MDBL, MDBH)

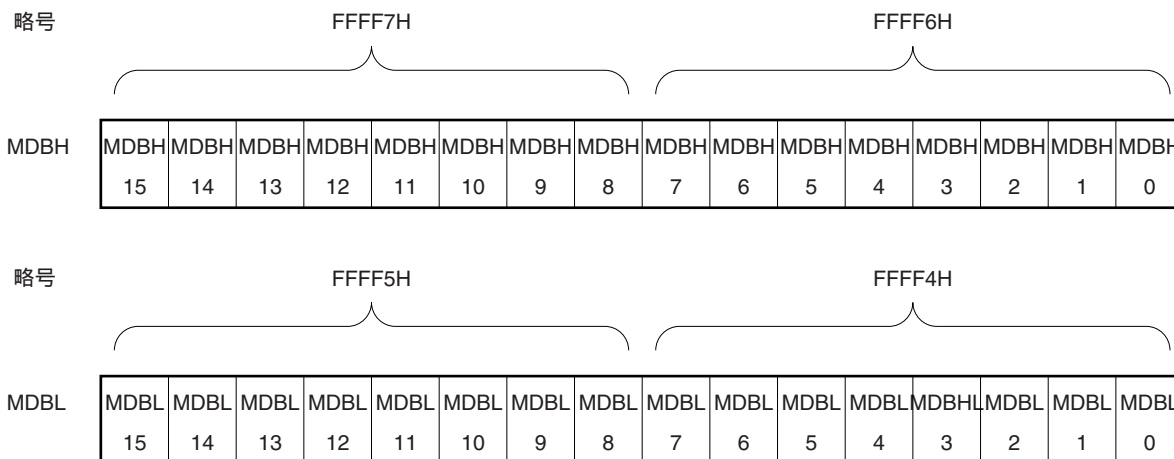
MDBH, MDBLレジスタは、乗除算の演算に利用する値を設定し、演算結果を格納するレジスタです。乗算モード時は演算結果（積）を格納し、除算モード時は除数データを設定します。

MDBH, MDBLレジスタは、16ビット操作命令で設定します。

リセット信号の発生により、0000Hになります。

図16 - 3 乗除算データ・レジスタB (MDBH, MDBL) のフォーマット

アドレス：FFFF4H, FFFF5H, FFFF6H, FFFF7H リセット時：0000H, 0000H R/W



注意1. 除算演算処理中（乗除算コントロール・レジスタ (MDUC) が81Hのとき）に、MDBH, MDBLレジスタの値をソフトウェアで書き換えしないでください。演算結果は不定値となります。

2. 除算モード時は、MDBH, MDBLレジスタに0000Hを設定しないでください。設定した場合、演算結果が不定値となります。

MDBH, MDBLレジスタの演算実行時の機能を次に示します。

表16 - 3 MDBH, MDBLレジスタの演算実行時の機能

DIVMODE	演算モード	設定	演算結果
0	乗算モード	-	MDBH : 乗算結果 (積) 上位16ビット MDBL : 乗算結果 (積) 下位16ビット
1	除算モード	MDBH : 除数 (上位16ビット) MDBL : 除数 (下位16ビット)	-

備考 DIVMODE : 乗除算コントロール・レジスタ (MDUC) のビット7

(3) 乗除算データ・レジスタC (MDCL, MDCH)

MDCH, MDCLレジスタは、除算モード時に於いて演算結果の剰余の値が格納されるレジスタです。乗算モードでは使用しません。

MDCH, MDCLレジスタは、16ビット操作命令で読み出せます。

リセット信号の発生により、0000Hになります。

図16-4 乗除算データ・レジスタC (MDCH, MDCL) のフォーマット

アドレス：F00E0H, F00E1H, F00E2H, F00E3H リセット時：0000H, 0000H R



注意 除算演算処理中（乗除算コントロール・レジスタ (MDUC) が81Hのとき）に、MDCH, MDCLレジスタの値を読み出した場合、その値は保証されません。

表16-4 MDCH, MDCLレジスタの演算実行時の機能

DIVMODE	演算モード	設定	演算結果
0	乗算モード	-	-
1	除算モード	-	MDCH：剰余（上位16ビット） MDCL：剰余（下位16ビット）

備考 DIVMODE：乗除算コントロール・レジスタ (MDUC) のビット7

乗算時と除算時のレジスタ構成を次に示します。

・乗算時のレジスタ構成

< 乗数A > < 乗数B > < 積 >

MDAL (ビット15-0) × MDAH (ビット15-0) = [MDBH (ビット15-0), MDBL (ビット15-0)]

・除算時のレジスタ構成

< 被除数 > < 除数 >

[MDAH (ビット15-0), MDAL (ビット15-0)] ÷ [MDBH (ビット15-0), MDBL (ビット15-0)] =

< 商 > < 剰余 >

[MDAH (ビット15-0), MDAL (ビット15-0)] ... [MDCH (ビット15-0), MDCL (ビット15-0)]

16.3 乗除算器を制御するレジスタ

乗除算器は、乗除算コントロール・レジスタ (MDUC) で制御します。

(1) 乗除算コントロール・レジスタ0 (MDUC)

MDUCレジスタは、乗除算器の動作を制御する8ビット・レジスタです。

MDUCレジスタは1ビット・メモリ命令または8ビット・メモリ命令で設定します。

リセット信号の発生により、00Hになります。

図16-5 乗除算コントロール・レジスタ (MDUC) のフォーマット

アドレス：F00E8H リセット時：00H R/W

略号	7	6	5	4	3	2	1	0
MDUC	DIVMODE	0	0	0	0	0	0	DIVST

DIVMODE	演算モード (乗算 / 除算) の選択
0	乗算モード
1	除算モード

DIVST ^注	除算演算動作の開始 / 停止
0	除算演算処理完了
1	除算演算開始 / 除算演算処理中

注 DIVSTビットは除算モード時にのみセット (1) 可能です。除算モード時、DIVSTビットをセット (1) すると除算演算動作を開始します。演算終了後は自動的にDIVSTビットがクリア (0) されます。乗算モード時は、乗除算データ・レジスタA (MDAH, MDAL) に乗数、被乗数を設定することにより自動的に演算が開始されます。

- 注意1. 演算処理中 (DIVSTビットが1のとき) に、DIVMODEビットを書き換えしないでください。書き換えた場合、演算結果が不定値となります。
2. 除算演算処理中 (DIVSTビットが1のとき) にDIVSTビットをソフトウェアでクリア (0) することはできません。

16.4 乗除算器の動作

16.4.1 乗算動作

- ・初期設定

乗除算コントロール・レジスタ (MDUC) のビット7 (DIVMODE) を0にする。

乗除算データ・レジスタA (L) (MDAL) に被乗数をセット

乗除算データ・レジスタA (H) (MDAH) に乗数をセット

(, のセットの順はどちらが先でも問題ありません。MDAH, MDALレジスタに乗数, 被乗数をセットすると自動的に乗算演算を開始します。)

- ・演算処理中

1クロック以上ウエイトします。演算は1クロックで終了します。

- ・演算終了

乗除算データ・レジスタB (L) (MDBL) から積 (下位16ビット) を読み出します。

乗除算データ・レジスタB (H) (MDBH) から積 (上位16ビット) を読み出します。

(, の読み出しの順はどちらが先でも問題ありません。)

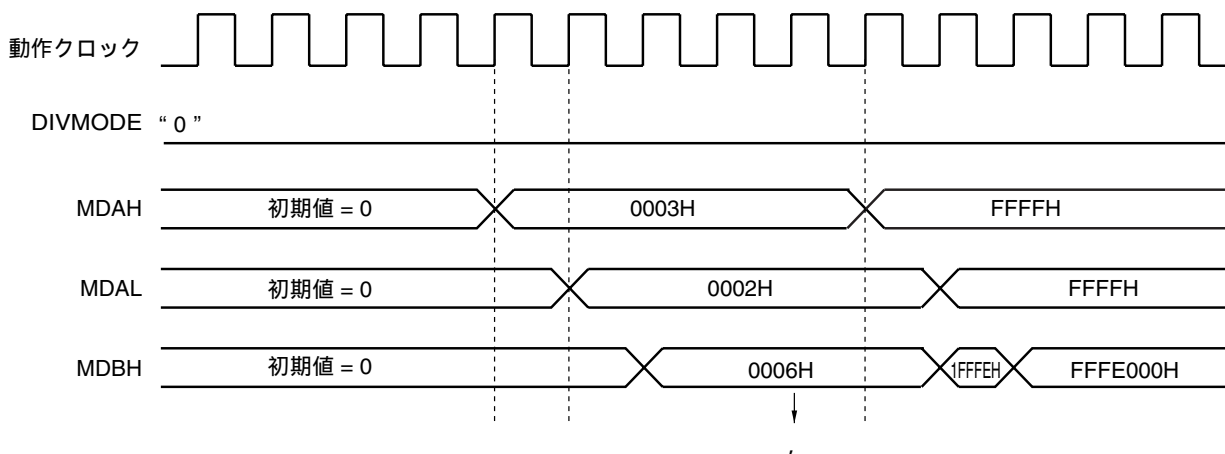
- ・次回演算

次に乗算を行う場合は, 乗算動作の「初期設定」から行ってください。

次に除算を行う場合は, 16.4.2 除算動作の「初期設定」から行ってください。

備考 手順の ~ は, 図16-6の ~ に対応しています。

図16-6 乗算動作のタイミング図 (0003H×0002H)



16.4.2 除算動作

・初期設定

乗除算コントロール・レジスタ (MDUC) のビット7 (DIVMODE) に1をセットする。

乗除算データ・レジスタA (H) (MDAH) に被除数 (上位16ビット) をセット

乗除算データ・レジスタA (L) (MDAL) に被除数 (下位16ビット) をセット

乗除算データ・レジスタB (H) (MDBH) に除数 (上位16ビット) をセット

乗除算データ・レジスタB (L) (MDBL) に除数 (下位16ビット) をセット

MDUCレジスタのビット0 (DIVST) に1をセット

(~ の順はどれからセットしても問題ありません。)

・演算処理中

次のいずれかの処理が完了すれば演算が終了します。

・ 16クロック以上ウエイト (16クロックで演算は終了します。)

・ DIVSTビットがクリアされたことを確認

・ 除算完了割り込み (INTMD) 発生

(演算処理中のMDBL, MDBH, MDCL, MDCHレジスタのリード値は保証しません。)

・演算終了

DIVSTビットがクリア (0) され、割り込み要求信号 (INTMD) が発生します (演算終了)。

MDALレジスタから商 (下位16ビット) を読み出します。

MDAHレジスタから商 (上位16ビット) を読み出します。

乗除算データ・レジスタC (L) (MDCL) から剰余 (下位16ビット) を読み出します。

乗除算データ・レジスタC (H) (MDCH) から剰余 (上位16ビット) を読み出します。

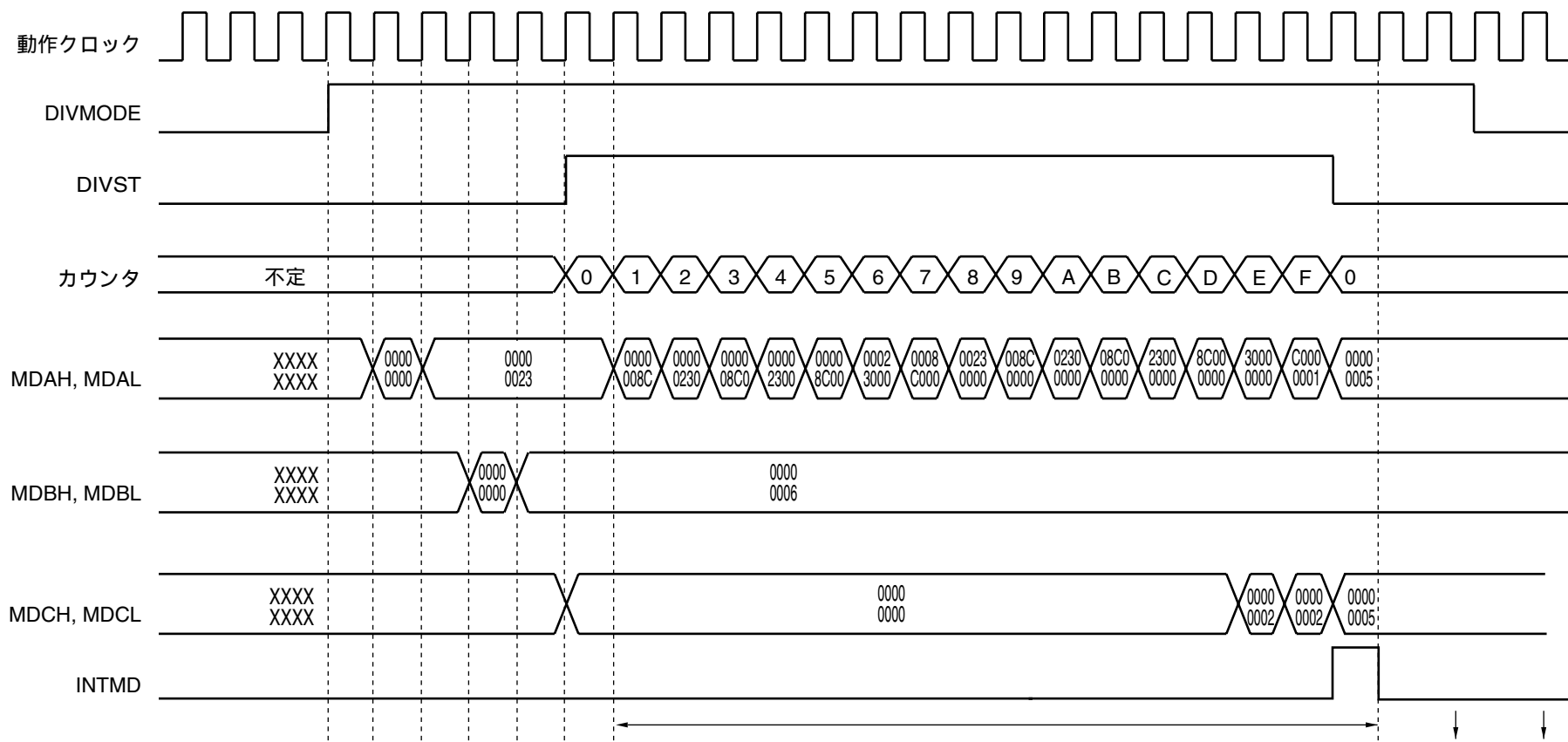
(~ の順はどれから読み出しても問題ありません。)

・次回演算

次に乗算を行う場合は、16.4.1 乗算動作の「初期設定」から行ってください。

次に除算を行う場合は、除算動作の「初期設定」から行ってください。

備考 手順の ~ は、図16-7の ~ に対応しています。

図16-7 除算動作のタイミング図(例: $35 \div 6 = 5$ 余5)

第17章 DMAコントローラ

78K0R/Kx3-Lは、DMA (Direct Memory Access) コントローラを内蔵しています。

DMAに対応している周辺ハードウェアのSFRと内蔵RAMの間は、CPUを介さずに自動でデータのやり取りをすることができます。

これにより、SFR 内蔵RAM間の転送を、通常のCPU内部の演算やデータ転送をしながら行えるため、大容量データの処理も可能になります。また、通信やタイマ、A/Dを駆使したりリアルタイム制御も実現できます。

17.1 DMAコントローラの機能

DMAチャンネル数：2チャンネル

転送単位：8ビット / 16ビット

最大転送単位：1024回

転送タイプ：2サイクル転送（1回の転送を2クロックで処理し、その間はCPU動作が停止します）

転送モード：シングル転送モード

転送要求：以下の周辺ハードウェア割り込みから選択

- ・ A/Dコンバータ
- ・ シリアル・インタフェース (CSI00, CSI01, CSI10, UART0, UART1, UART3[※], IIC10)
- ・ タイマ (チャンネル0, 1, 4, 5)

転送対象：SFR 内蔵RAM

注 78K0R/KF3-L, 78K0R/KG3-Lのみ。

DMAを使った機能例は、次のようなものが考えられます。

- ・ シリアル・インタフェースの連続転送
- ・ アナログ・データをまとめて転送
- ・ 一定時間ごとにA/Dの変換結果を取り込む
- ・ 一定時間ごとにポートの値を取りこむ

17.2 DMAコントローラの構成

DMAコントローラは、次のハードウェアで構成されています。

表17 - 1 DMAコントローラの構成

項 目	構 成
アドレス・レジスタ	・ DMA SFRアドレス・レジスタ0, 1 (DSA0, DSA1) ・ DMA RAMアドレス・レジスタ0, 1 (DRA0, DRA1)
カウント・レジスタ	・ DMAバイト・カウント・レジスタ0, 1 (DBC0, DBC1)
制御レジスタ	・ DMAモード・コントロール・レジスタ0, 1 (DMC0, DMC1) ・ DMA動作コントロール・レジスタ0, 1 (DRC0, DRC1)

(1) DMA SFRアドレス・レジスタ_n (DSA_n)

DMAチャンネル_nの転送元 / 転送先となるSFRアドレスを設定する8ビット・レジスタです。

SFRアドレスFFF00H- FFFFFHの下位8ビットを設定してください。

このレジスタは自動的にインクリメント動作せず、固定値となります。

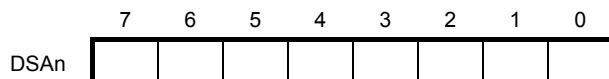
16ビット転送モード時には、最下位ビットは無視され、偶数番地として扱われます。

DSA_nレジスタは8ビット単位でリード / ライト可能です。ただし、DMA転送中には書き込みができません。

リセット信号の発生により、00Hになります。

図17 - 1 DMA SFRアドレス・レジスタ_n (DSA_n) のフォーマット

アドレス : FFFB0H (DSA0), FFFB1H (DSA1) リセット時 : 00H R/W



備考 n : DMAチャンネル番号 (n = 0, 1)

(2) DMA RAMアドレス・レジスタ_n (DRAn)

DMAチャンネル_nの転送先 / 転送元となるRAMアドレスを設定する16ビット・レジスタです。

汎用レジスタ以外の内蔵RAM領域 (μ PD78F1001, 78F1004, 78F1007では, FF900H-FFEDFH) のアドレスが設定可能です。

RAMアドレスの下位16ビットを設定してください。

このレジスタはDMA転送が始まると、自動的にインクリメントされます。8ビット転送モード時には+1され、16ビット転送モード時には+2されます。DMA転送はこのDRAnレジスタの設定アドレスから開始し、最終アドレスまで転送し終わると、DRAnレジスタは8ビット転送モード時には最終アドレス+1、16ビット転送モード時には最終アドレス+2になって停止します。

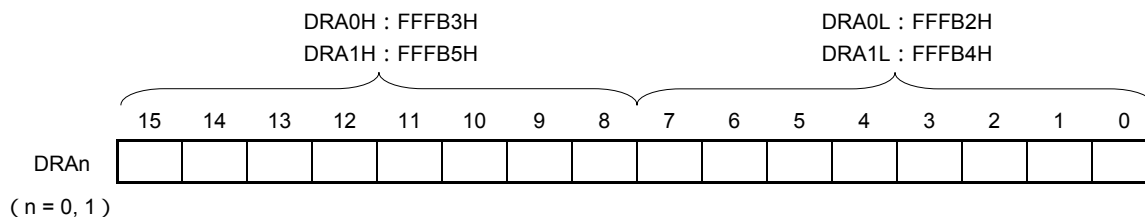
16ビット転送モード時には、最下位ビットは無視され、偶数番地として扱われます。

DRAnレジスタは8/16ビット単位でリード/ライト可能です。ただし、DMA転送中には書き込みができません。

リセット信号の発生により、0000Hになります。

図17-2 DMA RAMアドレス・レジスタ_n (DRAn) のフォーマット

アドレス : FFFB2H, FFFB3H (DRA0), FFFB4H, FFFB5H (DRA1) リセット時 : 0000H R/W



備考 n : DMAチャンネル番号 (n = 0, 1)

(3) DMAバイト・カウント・レジスタ_n (DBCn)

DMAチャンネル_nの転送回数を設定する10ビット・レジスタです。必ずDMA転送前にこのDBCnレジスタに連続転送回数を設定してください(最大1024回)。

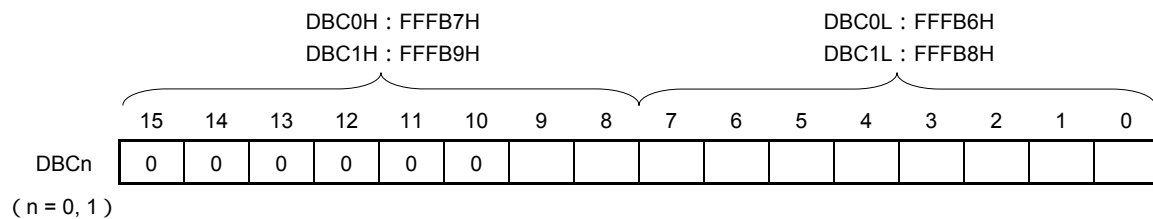
DMA転送が1回実行されるたびに、自動的にデクリメントされます。DMA転送中にこのDBCnレジスタを読み出すことで、残りの連続転送回数を知ることができます。

DBCnレジスタは8/16ビット単位でリード/ライト可能です。ただし、DMA転送中には書き込みができません。

リセット信号の発生により、0000Hになります。

図17 - 3 DMA バイト・カウント・レジスタ_n (DBCn) のフォーマット

アドレス：FFFB6H, FFFB7H (DBC0), FFFB8H, FFFB9H (DBC1) リセット時：0000H R/W



DBCn[9:0]	転送回数設定 (DBCnライト時)	残りの転送回数 (DBCnリード時)
000H	1024回	転送完了または1024回のDMA転送待ち
001H	1回	残り1回のDMA転送待ち
002H	2回	残り2回のDMA転送待ち
003H	3回	残り3回のDMA転送待ち
.	.	.
.	.	.
.	.	.
3FEH	1022回	残り1022回のDMA転送待ち
3FFH	1023回	残り1023回のDMA転送待ち

注意1. ビット15-10は、必ず0を設定してください。

- 2.** 連続転送の結果、汎用レジスタを指定した場合や内蔵RAM空間を越えてしまった場合は、汎用レジスタやSFR空間へ書き込み/読み出しを行って、データを壊してしまいます。必ず内蔵RAM空間内に収まる転送回数を設定してください。

備考 n : DMAチャンネル番号 (n = 0, 1)

17.3 DMAコントローラを制御するレジスタ

DMAコントローラを制御するレジスタを次に示します。

- ・DMAモード・コントロール・レジスタn (DMCn)
- ・DMA動作コントロール・レジスタn (DRCn)

備考 n : DMAチャネル番号 (n = 0, 1)

(1) DMAモード・コントロール・レジスタ_n (DMC_n)

DMC_nレジスタは、DMAチャンネル_nの転送モード設定レジスタです。転送方向、データ・サイズ、保留設定、起動要因の選択を行います。ビット7 (STG_n) はDMA起動のソフトウェア・トリガとなります。

DMC_nレジスタのビット6, 5, 3-0は、動作中 (DST_n = 1のとき) の書き換えは禁止です。

DMC_nレジスタは、1ビット・メモリ操作命令または8ビット・メモリ操作命令で設定します。

リセット信号の発生により、00Hになります。

図17-4 DMAモード・コントロール・レジスタ_n (DMC_n) のフォーマット (1/2)

アドレス：FFFBAH (DMC0), FFFBBH (DMC1) リセット時：00H R/W

略号	7	6	5	4	3	2	1	0
DMC _n	STG _n	DRS _n	DS _n	DWAIT _n	IFC _{n3}	IFC _{n2}	IFC _{n1}	IFC _{n0}

STG _n ^{注1}	DMA転送開始ソフトウェア・トリガ
0	ソフトウェア・トリガ動作しない
1	DMA動作許可 (DEN _n = 1) 時に、DMA転送を開始する
DMA動作許可 (DEN _n = 1) 時に、STG _n ビットに1を書き込むことでDMA転送を1回します。 このビットの読み出し値は常に0となります。	

DRS _n	DMA転送方向の選択
0	SFR 内蔵RAM
1	内蔵RAM SFR

DS _n	DMA転送での転送データ・サイズの指定
0	8ビット
1	16ビット

DWAIT _n ^{注2}	DMA転送の保留
0	DMA起動要求によりDMA転送を行う (保留しない)
1	DMA起動要求が来ても保留する
DWAIT _n ビットの値を1 0にすることで、保留されているDMA転送を開始することができます。 また、DWAIT _n ビットの値を0 1に設定してから、実際に転送が保留されるまでは2クロック必要となります。	

注1. ソフトウェア・トリガ (STG_n) は、IFC_{n3}-IFC_{n0}ビットの値に関係なく使用できます。

2. DMAを2チャンネルともに使用中でDMA転送を保留する場合は、必ず両チャンネルのDMAを保留にしてください (DWAIT0 = DWAIT1 = 1)。

備考 n : DMAチャンネル番号 (n = 0, 1)

図17-4 DMAモード・コントロール・レジスタ_n (DMC_n) のフォーマット (2/2)

アドレス：FFFBAH (DMC0), FFFBBH (DMC1) リセット時：00H R/W

略号	7	6	5	4	3	2	1	0
DMC _n	STG _n	DRS _n	DS _n	DWAIT _n	IFC _{n3}	IFC _{n2}	IFC _{n1}	IFC _{n0}

IFC _n 3	IFC _n 2	IFC _n 1	IFC _n 0	DMA起動要因の選択 ^{注1}	
				トリガ信号	トリガ内容
0	0	0	0	-	割り込みによるDMA転送禁止 (ソフトウェア・トリガのみ可)
0	0	1	0	INTTM00	タイマ・チャンネル0のカウンタ完了またはキャプチャ割り込み
0	0	1	1	INTTM01	タイマ・チャンネル1のカウンタ完了またはキャプチャ割り込み
0	1	0	0	INTTM04	タイマ・チャンネル4のカウンタ完了またはキャプチャ割り込み
0	1	0	1	INTTM05	タイマ・チャンネル5のカウンタ完了またはキャプチャ割り込み
0	1	1	0	INTST0/INTCSI00	UART0送信の転送完了, バッファ空き割り込み / CSI00の転送完了, バッファ空き割り込み
0	1	1	1	INTSR0/INTCSI01	UART0受信の転送完了割り込み / CSI01の転送完了, バッファ空き割り込み
1	0	0	0	INTST1/INTCSI10/INTIIC10	UART1送信の転送完了, バッファ空き割り込み / CSI10の転送完了, バッファ空き割り込み / IIC10の転送完了割り込み
1	0	0	1	INTSR1	UART1受信の転送完了割り込み
1	0	1	0	INTST3 ^{注2}	UART3送信の転送完了, バッファ空き割り込み
1	0	1	1	INTSR3 ^{注2}	UART3受信の転送完了割り込み
1	1	0	0	INTAD	A/D変換終了割り込み
上記以外				設定禁止	

注1. ソフトウェア・トリガ (STG_n) は, IFC_{n3}-IFC_{n0}ビットの値に関係なく使用できます。

2. 78K0R/KF3-L, 78K0R/KG3-Lのみ。

備考 n: DMAチャンネル番号 (n = 0, 1)

(2) DMA動作コントロール・レジスタ_n (DRC_n)

DRC_nレジスタは、DMAチャンネル_nの転送許可/禁止を設定するレジスタです。

DRC_nレジスタのビット7 (DEN_n) は、動作中 (DST_n = 1のとき) の書き換えは禁止です。

DRC_nレジスタは、1ビット・メモリ操作命令または8ビット・メモリ操作命令で設定します。

リセット信号の発生により、00Hになります。

図17 - 5 DMA動作コントロール・レジスタ_n (DRC_n) のフォーマット

アドレス : FFFBCH (DRC₀) , FFFBDH (DRC₁) リセット時 : 00H R/W

略号		6	5	4	3	2	1	
DRC _n	DEN _n	0	0	0	0	0	0	DST _n

DEN _n	DMA動作許可フラグ
0	DMAチャンネル _n の動作禁止 (DMAの動作クロック停止)
1	DMAチャンネル _n の動作許可

DMA動作許可 (DEN_n = 1) にしてから、DST_n = 1にすることでDMAトリガ待ち状態になります。

DST _n	DMA転送モード・フラグ
0	DMAチャンネル _n のDMA転送終了
1	DMAチャンネル _n のDMA転送未終了 (転送中)

DMA動作許可 (DEN_n = 1) にしてから、DST_n = 1にすることでDMAトリガ待ち状態になります。
 そしてソフトウェア・トリガ (STG_n) またはIFC_{n3}-IFC_{n0}ビットで設定した起動要因トリガが入力されると、DMA転送を開始します。
 その後、DMA転送が終了すると自動的に0にクリアされます。
 DMA転送中に強制終了したい場合は、0を書き込みます。

注意1. DST_nフラグはDMA転送が終了すると自動的に0にクリアされます。

DEN_nフラグはDST_n = 0のときのみ書き込み許可となるため、DMA_nの割り込み (INTDMA_n) 発生を待たずに終了する場合は、DST_n = 0に設定してからDEN_n = 0としてください (詳細は17.5.5 ソフトウェアでの強制終了参照)。

- OSMCレジスタのFSELビットに1を設定する場合、設定後3クロック以内はDMAを動作許可 (DEN_n = 1) にしないでください。

備考 n : DMAチャンネル番号 (n = 0, 1)

17.4 DMAコントローラの動作

17.4.1 動作手順

DENn = 1により、DMAコントローラの動作許可状態となります。他のレジスタへの書き込みは必ずDENn = 1としたあとに行ってください。8ビット操作命令で書き込む場合は、80Hを書き込みます。

DMA SFRアドレス・レジスタn (DSAn), DMA RAMアドレス・レジスタn (DRAn), DMAバイト・カウント・レジスタn (DBCn), DMAモード・コントロール・レジスタn (DMCn) にDMA転送のSFRアドレス, RAMアドレス, 転送回数, 転送モードを設定します。

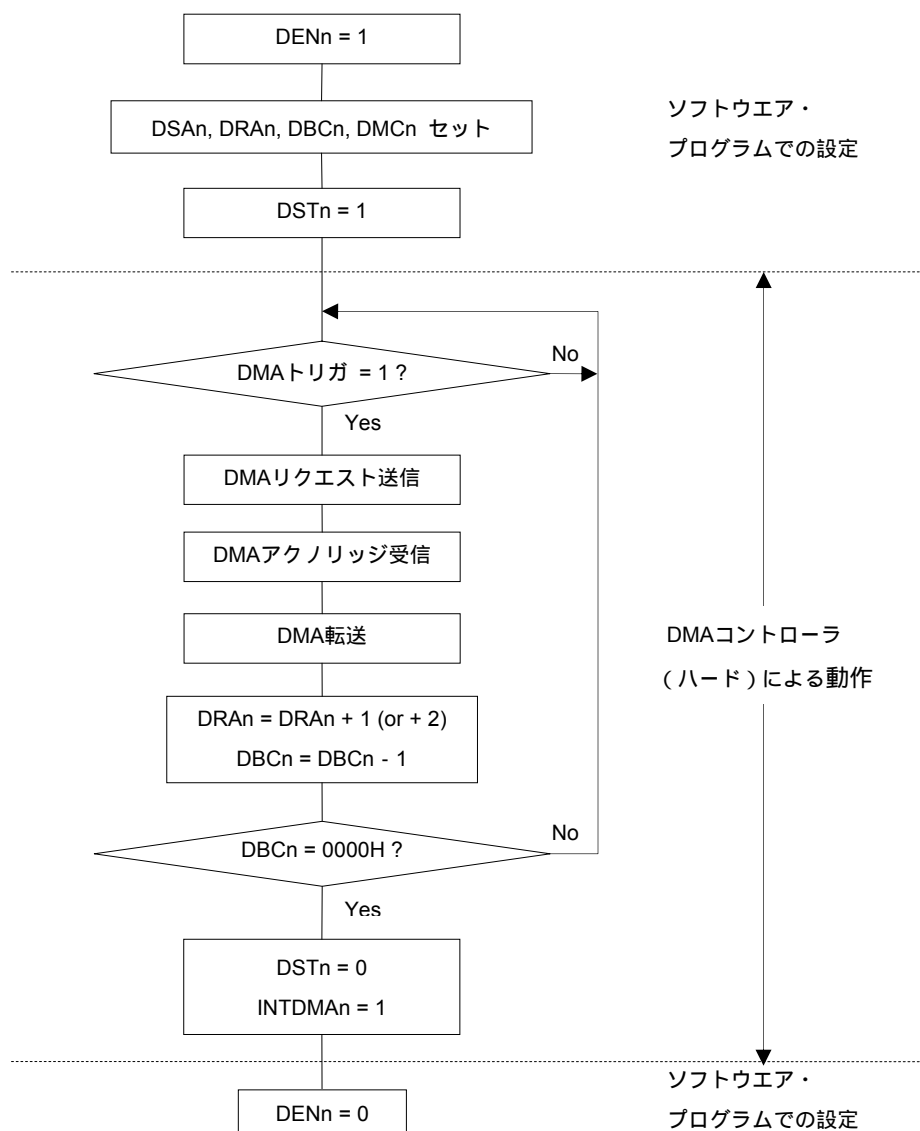
DSTn = 1とすることでDMAトリガ待ち状態になります。8ビット操作命令で書き込む場合は、81Hを書き込みます。

ソフトウェア・トリガ (STGn) またはIFCn3-IFCn0ビットで設定した起動要因トリガが入力されると、DMA転送を開始します。

DBCnレジスタで設定した転送回数が0になると転送が完了し、割り込み (INTDMA_n) の発生により自動的に転送が終了します。

その後DMAコントローラを使用しない場合はDENn = 0として動作停止状態としてください。

図17-6 動作手順



備考 n : DMAチャンネル番号 (n = 0, 1)

17.4.2 転送モード

DMA転送には、DMAモード・コントロール・レジスタ n (DMC n)のビット6, 5(DRS n , DS n)の設定により、次の4つの転送モードを選択できます。

DRS n	DS n	DMA転送モード
0	0	1バイト・データのSFR(アドレス固定)からRAM(アドレスは+1のインクリメント)への転送
0	1	2バイト・データのSFR(アドレス固定)からRAM(アドレスは+2のインクリメント)への転送
1	0	1バイト・データのRAM(アドレスは+1のインクリメント)からSFR(アドレス固定)への転送
1	1	2バイト・データのRAM(アドレスは+2のインクリメント)からSFR(アドレス固定)への転送

この転送モードを使用することによって、シリアル・インタフェースを使った最大1024バイトの連続データ転送、A/D変換結果の連続データ転送、タイマを使用した一定時間ごとのポート・データのスキャンなどができます。

17.4.3 DMA転送の終了

DBC n = 00HとなりDMA転送が完了すると、自動的にDST n ビットがクリア(0)されます。そして割り込み要求(INTDMA n)の発生により転送が終了します。

強制終了するためにDST n ビットをクリア(0)すると、DMAバイト・カウント・レジスタ n (DBC n)とDMA RAMアドレス・レジスタ n (DRAn)は停止したときの値を保持します。

また、強制終了した場合は割り込み要求(INTDMA n)は発生しません。

備考 n : DMAチャンネル番号 ($n = 0, 1$)

17.5 DMAコントローラの設定例

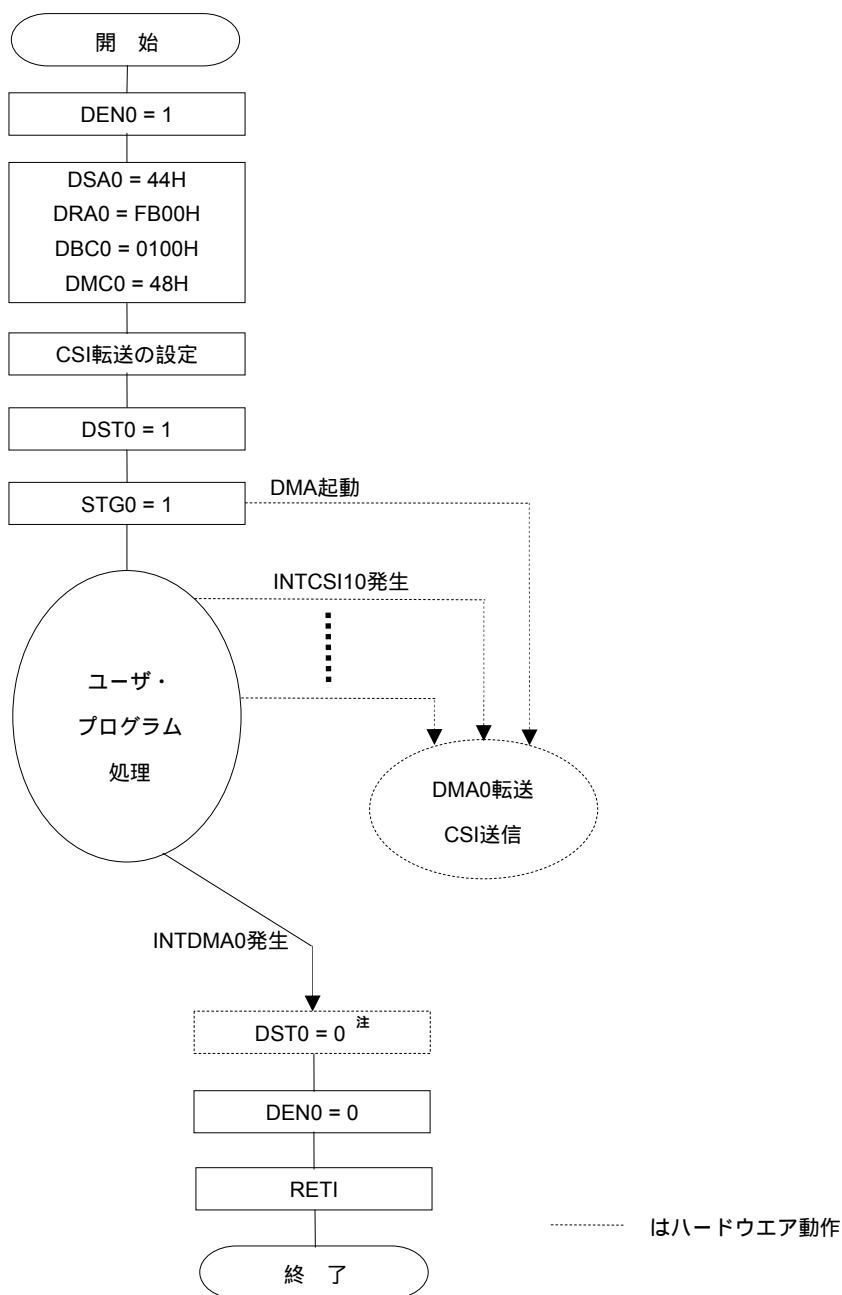
17.5.1 CSI連続送信

CSI連続送信の設定例のフロー・チャートを次に示します。

- ・ CSI10の連続送信 (256バイト)
- ・ DMAのチャンネル0をDMA転送に使用
- ・ DMA起動要因 : INTCSI10 (最初の起動要因のみソフトウェア・トリガ (STG0))
- ・ CSI10の割り込みはIFC03-IFC00 = 1000Bに割り当て
- ・ RAMのFFB00H-FFBFFH (256バイト) をCSIのデータ・レジスタ (SIO10) のFFF44Hに転送

備考 IFC03-IFC00 : DMAモード・コントロール・レジスタ0 (DMC0) のビット3-0

図17-7 CSI連続送信の設定例



注 DST0フラグはDMA転送が終了すると自動的に0にクリアされます。

DEN0フラグはDST0 = 0のときのみ書き込み許可となるため、DMA0の割り込み (INTDMA0) 発生を待たずに終了する場合は、DST0 = 0に設定してからDEN0 = 0としてください (詳細は17.5.5 ソフトウェアでの強制終了参照)。

連続送信の場合は1回目のトリガはCSIの割り込みでは起動されません。この例ではソフトウェア・トリガにて起動しています。

2回目以降のCSI送信は自動的に転送されます。

データ・レジスタへの最終の送信データの書き込みが終わった時点で、DMA割り込み (INTDMA0) が発生します。

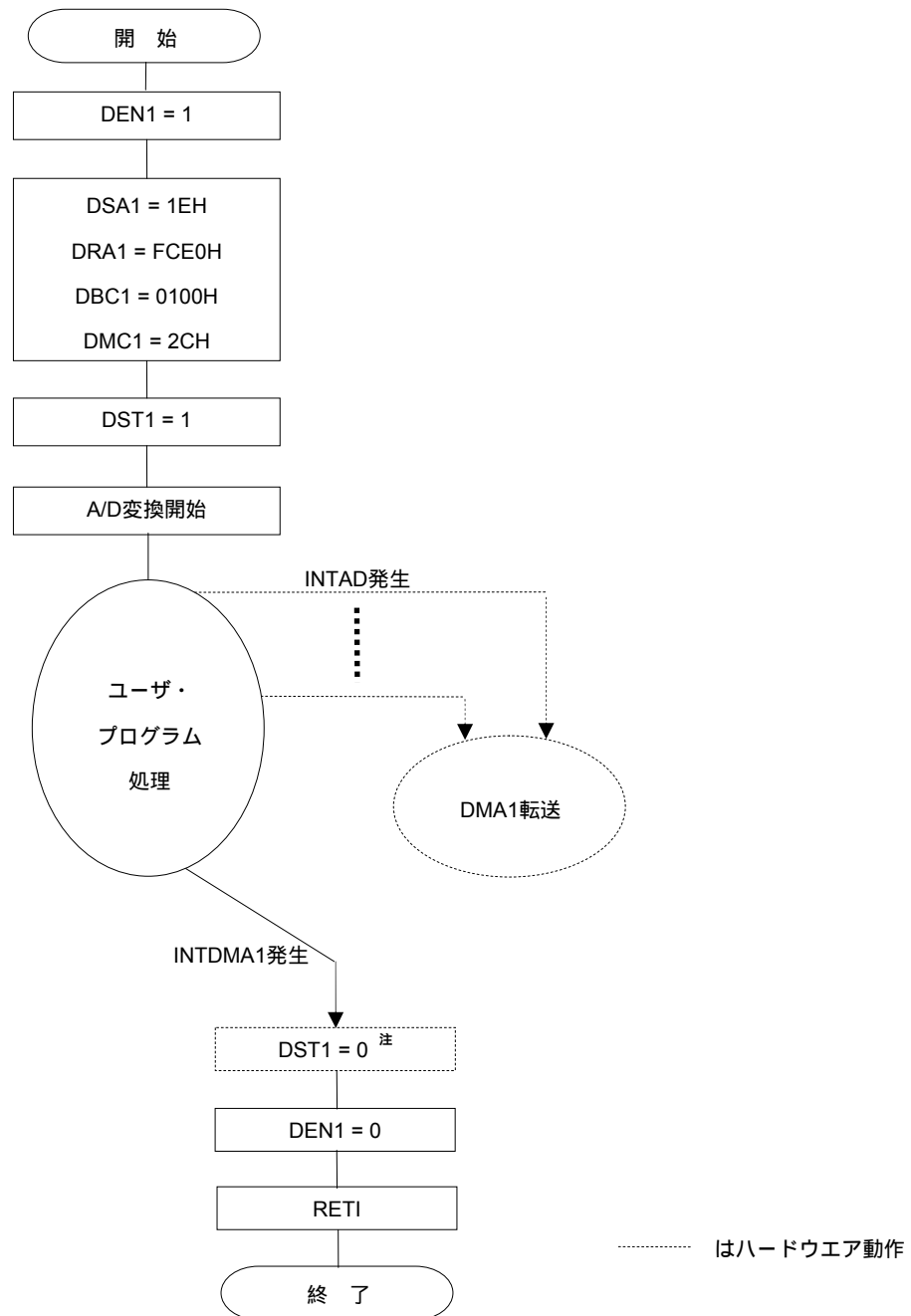
17.5.2 A/D変換結果の連続取り込み

A/D変換結果の連続取り込みの設定例のフロー・チャートを次に示します。

- ・ A/D変換結果の連続取り込み
- ・ DMAのチャンネル1をDMA転送に使用
- ・ DMA起動要因：INTAD
- ・ A/Dの割り込みはIFC13-IFC10 = 1100Bに割り当て
- ・ 10ビットA/D変換結果レジスタ（ADCR）のFFF1EHとFFF1FH（2バイト）をRAMのFFCE0H-FFEDFHの512バイトに転送

備考 IFC13-IFC10：DMAモード・コントロール・レジスタ1（DMC1）のビット3-0

図17 - 8 A/D変換結果の連続取り込みの設定例



注 DST1フラグはDMA転送が終了すると自動的に0にクリアされます。

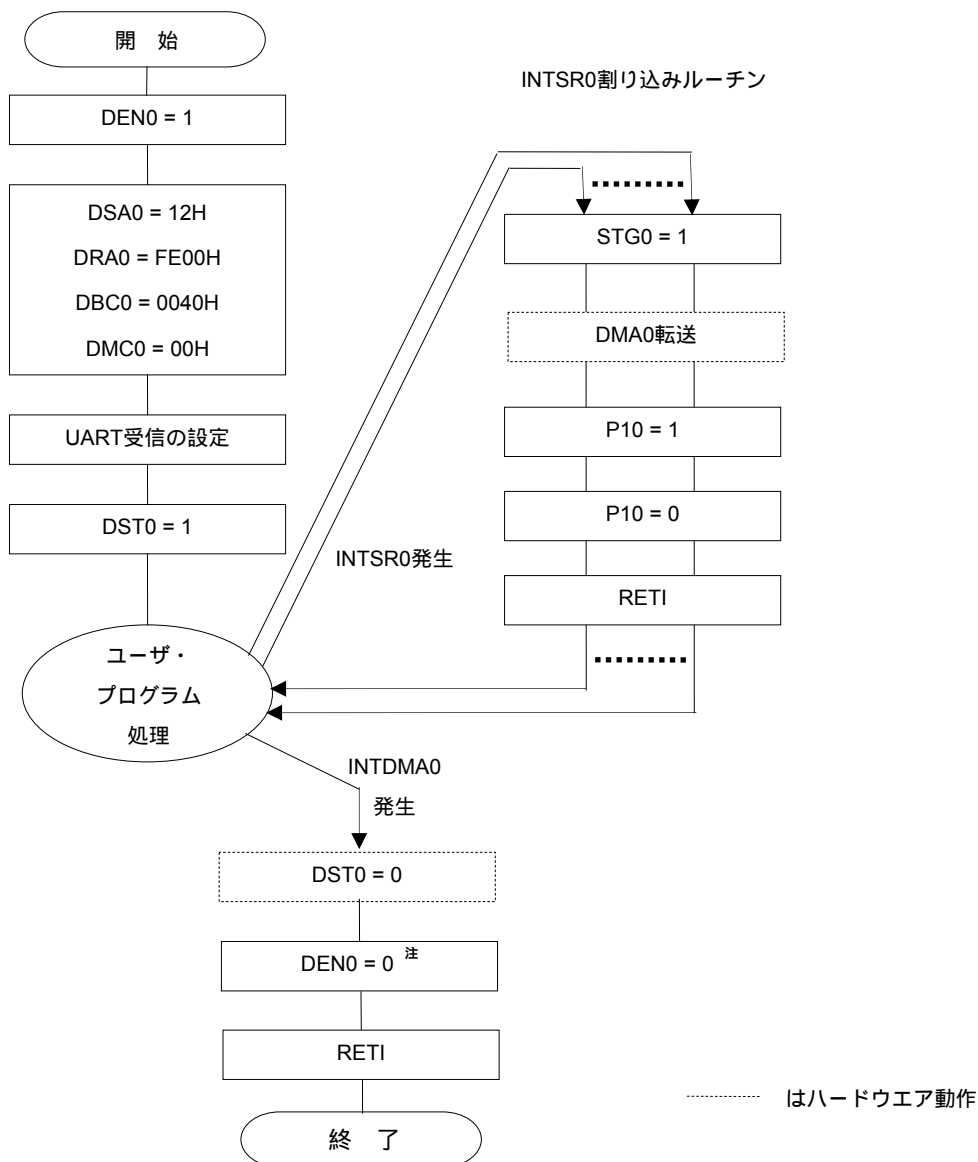
DEN1フラグはDST1 = 0のときのみ書き込み許可となるため、DMA1の割り込み (INTDMA1) 発生を待たずに終了する場合は、DST1 = 0に設定してからDEN1 = 0としてください (詳細は17. 5. 5 ソフトウェアでの強制終了参照)。

17.5.3 UART連続受信 + ACK送信

UART連続受信 + ACK送信の設定例のフロー・チャートを次に示します。

- ・ UART0の連続受信を行い，P10に受信完了のACKを出力
- ・ DMAのチャンネル0をDMA転送に使用
- ・ DMA起動要因：ソフトウェア・トリガ（割り込みによるDMA転送禁止）
- ・ UART受信データ・レジスタ0（RXD0）のFFF12HをRAMのFFE00H-FFE3FHの64バイトに転送

図17 - 9 UART連続受信 + ACK送信の設定例



注 DST0フラグはDMA転送が終了すると自動的に0にクリアされます。

DEN0フラグはDST0 = 0のときのみ書き込み許可となるため、DMA0の割り込み (INTDMA0) 発生を待たずに終了する場合は、DST0 = 0に設定してからDEN0 = 0としてください (詳細は17.5.5 ソフトウェアでの強制終了参照)。

備考 DMA起動要因にソフトウェア・トリガを使用した例です。

ACKを送信せずに、UART連続受信だけであれば、UART受信完了割り込み (INTSR0) をDMA起動要因に設定して、受信することもできます。

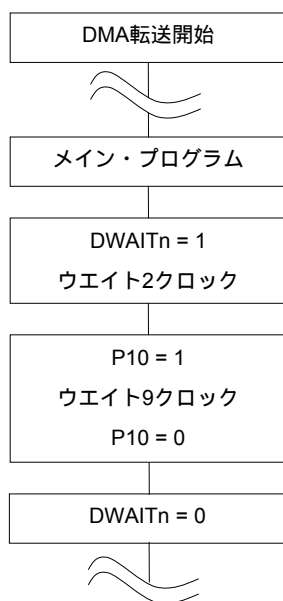
17.5.4 DWAITnビットによるDMA転送保留

DMA転送が開始されると命令実行中に転送が行われるため、そのときに2クロックCPUの動作が停止して遅れます。そのことがセット・システムの動作として問題となる場合は、DWAITn = 1とすることでDMA転送を保留できます。保留中に発生した転送トリガに対するDMA転送は、保留を解除後に実行されます。ただし、保留できる転送トリガは各チャンネル1つなので、保留中に同一チャンネルの転送トリガが2回以上発生しても、保留解除後に実行されるDMA転送は1回です。

一例として、P10端子より動作周波数の10クロック幅のパルスを入力する場合、DMA転送が途中で開始されると12クロック幅となってしまいます。その際はDWAITn = 1とすることでDMA転送を保留できます。

DWAITn = 1に設定後、DMA転送が保留されるまで2クロック必要となります。

図17 - 10 DWAITnビットによるDMA転送保留の設定例



注意 DMAを2チャンネルともに使用中でDMA転送を保留したい場合は、必ず両チャンネルのDMAを保留にしてください(DWAIT0 = DWAIT1 = 1)。片方のDMAが保留中にもう一方のDMA転送が実行されると、保留されない場合があります。

- 備考1.** n : DMAチャンネル番号 (n = 0, 1)
2. 1クロック : $1/f_{CLK}$ (f_{CLK} : CPUクロック)

17.5.5 ソフトウェアでの強制終了

ソフトウェアで $DSTn = 0$ に設定してから、実際にDMA転送が停止し、 $DSTn = 0$ となるまでには最大で2クロックが必要となります。そのため、DMAの割り込み (INTDMA n) 発生を待たずにソフトウェアで強制的にDMA転送を終了する場合は、次のいずれかの処理をしてください。

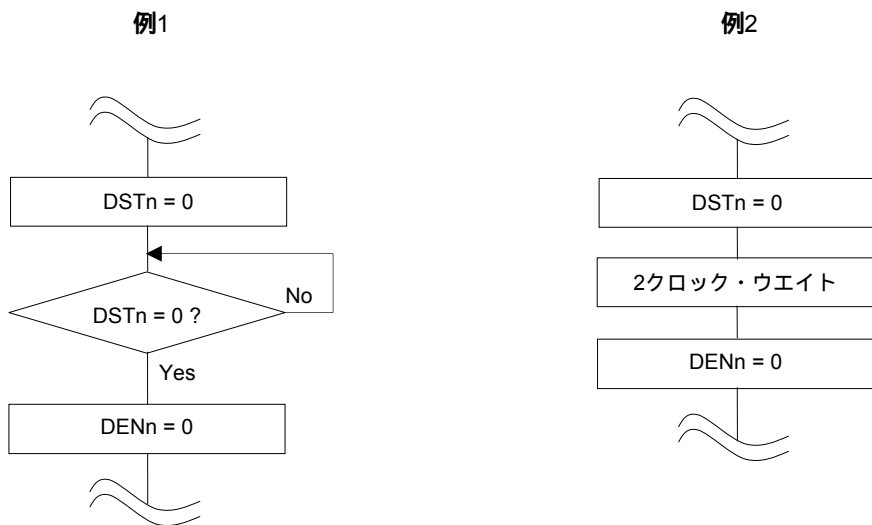
<DMAを1チャンネル使用しているとき>

- ・ソフトウェアで $DSTn = 0$ (バイト操作命令で書き込む場合は $DRCn = 80H$) にしてから、実際に $DSTn$ ビットが0になったことをポーリングで確認後、 $DENn = 0$ (バイト操作命令で書き込む場合は $DRCn = 00H$) とする
- ・ソフトウェアで $DSTn = 0$ (バイト操作命令で書き込む場合は $DRCn = 80H$) にしてから、2クロック経過後に $DENn = 0$ (バイト操作命令で書き込む場合は $DRCn = 00H$) とする

<DMAを2チャンネル使用しているとき>

- ・DMAを2チャンネルともに使用しているときにソフトウェアで強制終了 ($DSTn = 0$) する場合は、2チャンネルともに $DWAIT0$, $DWAIT1$ ビットをセット (1) してDMA転送を保留してから、 $DSTn$ ビットをクリア (0) する。その後、2チャンネルともに $DWAIT0$, $DWAIT1$ ビットをクリア (0) し保留を解除してから、 $DENn$ ビットをクリア (0) とする

図17 - 11 DMA転送の強制終了 (1/2)

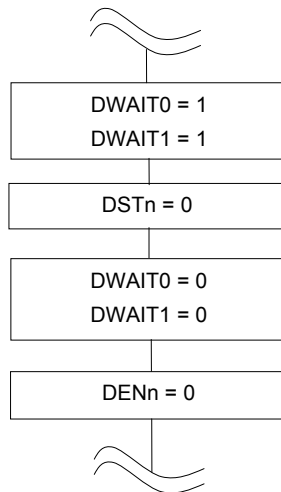


- 備考1. n : DMAチャンネル番号 ($n = 0, 1$)
 2. 1クロック : $1/f_{CLK}$ (f_{CLK} : CPUクロック)

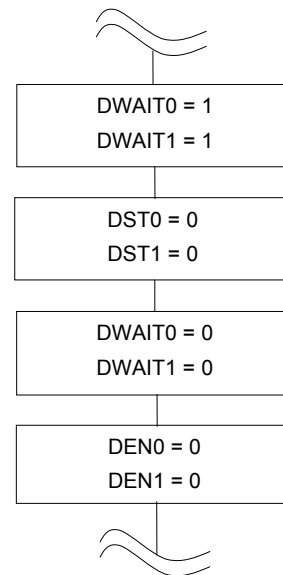
図17 - 11 DMA転送の強制終了 (2/2)

例3

・2チャンネルをともに使用時にどちらかのチャンネルを強制終了する手順



・2チャンネルをともに使用時に2チャンネルともに強制終了する手順



注意 例3では、DWAITnビットのセット(1)後のウエイト2クロックは必要ありません。また、DSTnビットをクリア(0)してからDENnビットをクリア(0)するまで2クロック以上経過しているため、DSTnビットのクリア(0)後にウエイト2クロックする必要はありません。

- 備考1.** n : DMAチャンネル番号 (n = 0, 1)
 2. 1クロック : $1/f_{CLK}$ (f_{CLK} : CPUクロック)

17.6 DMAコントローラの注意事項

(1) DMAの優先順位

DMA転送中は、他のDMAチャネルの要求が発生しても保留されます。そしてDMA転送終了後に、保留していたDMA転送が開始されます。ただしDMA要求が同時に発生した場合は、DMAチャネル0 > DMAチャネル1の優先順位になります。

また、DMA要求と割り込み要求が同時に発生した場合はDMA転送が優先され、そのあとに割り込み処理が実行されます。

(2) DMA応答時間

DMA転送における応答時間は、次のようになります。

表17 - 2 DMA転送における応答時間

	最小時間	最大時間
応答時間	3クロック	10クロック ^注

注 内部RAMからの命令実行の場合は、最大時間が16クロックになります。

注意1. 上記の応答時間には、DMA転送の2クロック分は含まれていません。

2. DMA保留命令 (17.6(4) 参照) 実行の場合は、各条件の最大応答時間に、その条件で保留する命令の実行時間を足した時間となります。
3. 最大応答時間 + 1クロック以内での同一チャネルへの連続する転送トリガは、無視される可能性があるため設定しないでください。

備考 1クロック : $1/f_{CLK}$ (f_{CLK} : CPUクロック)

(3) スタンバイ時の動作

スタンバイ・モード時のDMAコントローラの動作は、次のようになります。

表17 - 3 スタンバイ・モード時のDMA動作

状態	DMA動作
HALTモード	通常動作。
STOPモード	動作停止。 DMA転送とSTOP命令が競合した場合、DMA転送が壊れることがありますので、STOP命令実行前にDMAを停止してください。

(4) DMA保留命令

DMA要求が発生しても、次の命令直後ではDMA転送は保留されます。

- CALL !addr16
- CALL \$!addr20
- CALL !!addr20
- CALL rp
- CALLT [addr5]
- BRK
- IF0L, IF0H, IF1L, IF1H, IF2L, IF2H, MK0L, MK0H, MK1L, MK1H, MK2L, MK2H, PR00L, PR00H, PR01L, PR01H, PR02L, PR02H, PR10L, PR10H, PR11L, PR11H, PR12L, PR12H, PSWの各レジスタに対するビット操作命令

(5) 汎用レジスタ領域内または内蔵RAMの領域外のアドレスを指定した場合の動作

DMA転送中にDMA RAMアドレス・レジスタn (DRAn) で示すアドレスがインクリメントされていき、汎用レジスタ領域内に入ってしまったり、内蔵RAMの領域を越えてしまった場合、以下に示す動作になります。

SFRからRAMへの転送モード時

そのアドレスのデータを破壊してしまいます。

RAMからSFRへの転送モード時

不定のデータがSFRへ転送されます。

いずれの場合も、誤動作やシステム破壊の原因となりますので、アドレスが汎用レジスタ以外の内蔵RAMの領域内に収まるよう、十分ご注意ください。



第18章 割り込み機能

割り込み要因数は、製品によって異なります。

<78K0R/KC3-L, KD3-L, KE3-Lの場合>

		78K0R/KC3-L (40ピン)	78K0R/KC3-L (44ピン)	78K0R/KC3-L (48ピン)	78K0R/KD3-L	78K0R/KE3-L
		マスカブル	外部	8	9	9
割り込み	内部	22	24	25	25	25

<78K0R/KF3-L, KG3-Lの場合>

		78K0R/KF3-L		78K0R/KG3-L	
		(μ PD78F10xx : xx = 10, 11, 12)	(μ PD78F10xx : xx = 27, 28)	(μ PD78F10xx : xx = 13, 14)	(μ PD78F10xx : xx = 29, 30)
マスカブル	外部	13			
割り込み	内部	33	35	33	35

18.1 割り込み機能の種類

割り込み機能には、次の2種類があります。

(1) マスカブル割り込み

マスク制御を受ける割り込みです。優先順位指定フラグ・レジスタ (PR00L, PR00H, PR01L, PR01H, PR02L, PR02H, PR10L, PR10H, PR11L, PR11H, PR12L, PR12H) の設定により、割り込み優先順位を4段階のグループに分けることができます。高い優先順位の割り込みは、低い優先順位の割り込みに対して、多重割り込みをすることができます。また、同一優先順位を持つ複数の割り込み要求が同時に発生しているときは、ベクタ割り込み処理の優先順位 (プライオリティ) にしたがって処理されます。優先順位 (プライオリティ) については表18 - 1を参照してください。

スタンバイ・リリース信号を発生し、STOPモード、HALTモードを解除します。

マスカブル割り込みには、外部割り込み要求と内部割り込み要求があります。

(2) ソフトウェア割り込み

BRK命令の実行によって発生するベクタ割り込みです。割り込み禁止状態でも受け付けられます。また、割り込み優先順位制御の対象になりません。

18.2 割り込み要因と構成

割り込み要因には、マスクブル割り込み、ソフトウェア割り込みがあります。また、それ以外にリセット要因が最大で合計5要因あります(表18 - 1参照)。リセット、各割り込み要求発生により分岐するときのプログラム・スタート・アドレスを格納しておくベクタ・コードは、各2バイトとしているため割り込みの飛び先アドレスは00000H-0FFFFHの64 Kアドレスとなります。

表18 - 1 割り込み要因一覧 (1/3)

割り込みの処理	デフォルト・プライオリティ ^{注1}	割り込み要因		内部 / 外部	ベクタ・テーブル・アドレス	基本構成タイプ ^{注2}	KC3-L (40ピン)	KC3-L (44ピン)	KC3-L (48ピン)	KD3-L	KE3-L	KF3-L	KG3-L		
		名称	トリガ												
マスクابل	0	INTWDTI	ウォッチドッグ・タイマのインターバル ^{注3} (オーバフロー時間の75%)	内部	0004H	(A)									
	1	INTLVI	低電圧検出 ^{注4}		0006H										
	2	INTP0	端子入力エッジ検出	外部	0008H	(B)									
	3	INTP1			000AH										
	4	INTP2			000CH										
	5	INTP3			000EH										
	6	INTP4			0010H										
	7	INTP5			0012H										
	8	INTST3			UART3送信の転送完了, バッファ空き割り込み		内部	0014H	(A)	-	-	-	-	-	-
	9	INTCMP0	CMP0検出	0016H										-	-
		INTSR3	UART3受信の転送完了												
	10	INTCMP1	CMP1検出	0018H										-	-
		INTSRE3	UART3受信の通信エラー発生												
	11	INTDMA0	DMA0の転送完了	001AH											
	12	INTDMA1	DMA1の転送完了	001CH											
	13	INTST0 /INTCSI00	UART0送信の転送完了, バッファ空き割り込み / CSI00の転送完了, バッファ空き割り込み	001EH											
	14	INTSR0 /INTCSI01	UART0受信の転送完了 / CSI01の転送完了, バッファ空き割り込み	0020H											
	15	INTSRE0	UART0受信の通信エラー発生	0022H											
	16	INTST1 /INTCSI10 /INTIIC10	UART1送信の転送完了, バッファ空き割り込み / CSI10の転送完了, バッファ空き割り込み / IIC10の転送完了	0024H											
	17	INTSR1	UART1受信の転送完了	0026H											
	18	INTSRE1	UART1受信の通信エラー発生	0028H											
19	INTIICA	IICA通信完了	002AH												
20	INTTM00	タイマ・チャンネル0のカウント完了またはキャプチャ完了	002CH												
21	INTTM01	タイマ・チャンネル1のカウント完了またはキャプチャ完了	002EH												

注 1. デフォルト・プライオリティは、複数のマスクابل割り込み要求が同時に発生している場合に、優先する順位です。0が最高順位，47が最低順位です。

2. 基本構成タイプの (A) - (D) は、それぞれ図18 - 1の (A) - (D) に対応しています。

3. オプション・バイト (000C0H) のビット7 (WDTINT) = 1選択時。

4. 低電圧検出レジスタ (LVIM) のビット1 (LVIMD) = 0選択時。

表18 - 1 割り込み要因一覧 (2/3)

割り込み の処理	デフォルト・プライオリティ ^{注1}	割り込み要因		内部/ 外部	ベクタ・ テーブル・ アドレス	基本 構成 タイプ ^{注2}	KG3-L (40ピン)	KG3-L (44ピン)	KG3-L (48ピン)	KD3-L	KE3-L	KF3-L	KG3-L		
		名称	トリガ												
マスクابل	22	INTTM02	タイマ・チャンネル2のカウンタ完了またはキャプチャ完了	内部	0030H	(A)									
	23	INTTM03	タイマ・チャンネル3のカウンタ完了またはキャプチャ完了		0032H										
	24	INTAD	A/D変換終了		0034H										
	25	INTRTC	リアルタイム・カウンタの定周期信号/アラーム一致検出		0036H		-								
	26	INTRTCI	リアルタイム・カウンタのインターバル信号検出		0038H		-								
	27	INTKR	キー・リターン信号検出	外部	003AH	(C)									
	28	INTST2/ INTCSI20/ INTIIC20	UART2送信の転送完了, バッファ空き割り込み/CSI20の転送完了, バッファ空き割り込み/IIC20の転送完了	内部	003CH	(A)	-	-	-	-	-				
	29	INTP6	端子入力エッジ検出	外部	003EH	(B)	-	-	-	-	-				
	30	INTTM13	タイマ・チャンネル13のカウンタ完了またはキャプチャ完了	内部	0040H	(A)	-	-	-	-	-				
		INTMD	除算演算終了											-	-
	31	INTTM04	タイマ・チャンネル4のカウンタ完了またはキャプチャ完了		0042H										
	32	INTTM05	タイマ・チャンネル5のカウンタ完了またはキャプチャ完了		0044H										
	33	INTTM06	タイマ・チャンネル6のカウンタ完了またはキャプチャ完了		0046H										
	34	INTTM07	タイマ・チャンネル7のカウンタ完了またはキャプチャ完了		0048H										
	35	INTSR2	UART2受信の転送完了		004AH	(B)	-	-	-	-	-				
		INTP6	端子入力エッジ検出	外部										-	-
	36	INTP7			004CH		-								
	37	INTP8			004EH		-	-	-	-	-				
	38	INTP9			0050H		-	-	-	-	-				
	39	INTP10			0052H		-	-	-	-	-				
40	INTSRE4 ^{注3}	UART4受信の通信エラー発生	内部	0054H	(A)	-	-	-	-	-		注3	注3		
	INTP11	端子入力エッジ検出	外部		(B)	-	-	-	-	-					

注 1. デフォルト・プライオリティは、複数のマスクابل割り込み要求が同時に発生している場合に、優先する順位です。0が最高順位，47が最低順位です。

2. 基本構成タイプの (A) - (D) は、それぞれ図18 - 1の (A) - (D) に対応しています。

3. INTSRE4は、78K0R/KF3-L (μ PD78F1027, 78F1028), 78K0R/KG3-L (μ PD78F1029, 78F1030) のみ搭載。

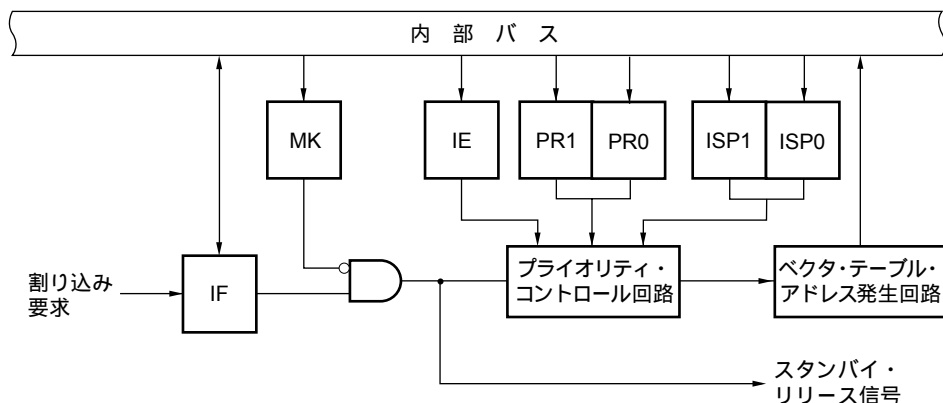
表18 - 1 割り込み要因一覧 (3/3)

割り込みの処理	デフォルト・プライオリティ ^{注1}	割り込み要因		内部 / 外部	ベクタ・テーブル・アドレス	基本構成タイプ ^{注2}	KG3-L (40ピン)	KG3-L (44ピン)	KG3-L (48ピン)	KD3-L	KE3-L	KF3-L	KG3-L	
		名称	トリガ											
マスカブル	41	INTTM10	タイマ・チャンネル10のカウント完了またはキャプチャ完了	内部	0056H	(A)	-	-	-	-	-	-	-	
	42	INTTM11	タイマ・チャンネル11のカウント完了またはキャプチャ完了		0058H	-	-	-	-	-	-	-	-	-
	43	INTTM12	タイマ・チャンネル12のカウント完了またはキャプチャ完了		005AH	-	-	-	-	-	-	-	-	-
	44	INTSRE2	UART2受信の通信エラー発生		005CH	-	-	-	-	-	-	-	-	-
	45	INTMD	除算演算終了		005EH	-	-	-	-	-	-	-	-	-
	46	INTST4/ INTCSI40	UART4送信の転送完了、バッファ空き割り込み / CSI40の転送完了、バッファ空き割り込み		0060H	-	-	-	-	-	-	-	注3	注3
	47	INTSR4 INTCSI41	UART4受信の転送完了 / CSI41の転送完了、バッファ空き割り込み		0062H	-	-	-	-	-	-	-	注3	注3
ソフトウェア	-	BRK	BRK命令の実行	-	007EH	(D)								
リセット	-	RESET	RESET端子入力	-	0000H	-								
		POC	パワーオン・クリア											
		LVI	低電圧検出 ^{注4}											
		WDT	ウォッチドッグ・タイマのオーバフロー											
		TRAP	不正命令の実行 ^{注5}											

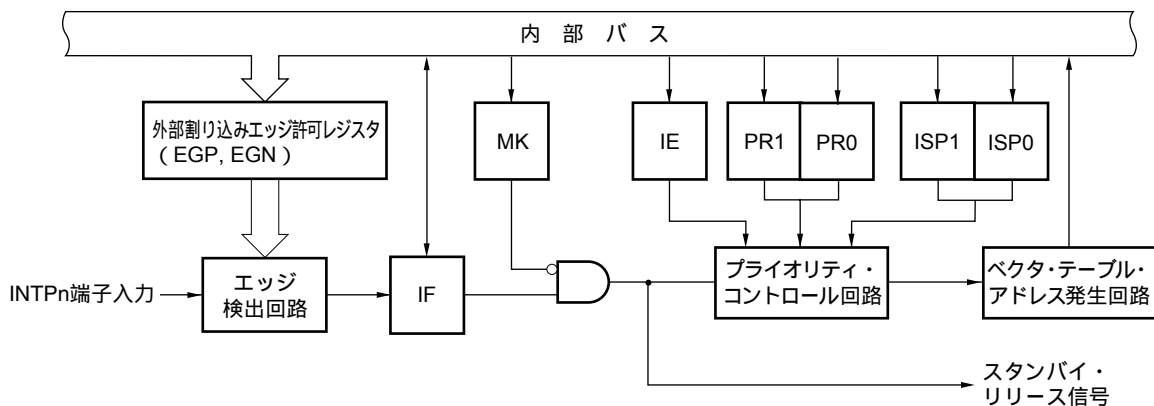
- 注 1. デフォルト・プライオリティは、複数のマスカブル割り込み要求が同時に発生している場合に、優先する順位です。0が最高順位，47が最低順位です。
2. 基本構成タイプの (A) - (D) は、それぞれ図18 - 1の (A) - (D) に対応しています。
3. INTST4, INTCSI40, INTSR4, INTCSI41は、78K0R/KF3-L (μ PD78F1027, 78F1028), 78K0R/KG3-L (μ PD78F1029, 78F1030) のみ搭載。
4. 低電圧検出レジスタ (LVIM) のビット1 (LVIMD) = 1選択時。
5. FFHの命令コードを実行したときに発生します。
不正命令の実行によるリセットは、インサーキット・エミュレータやオンチップ・デバッグ・エミュレータによるエミュレーションでは発生しません。

図18 - 1 割り込み機能の基本構成

(A) 内部マスカブル割り込み



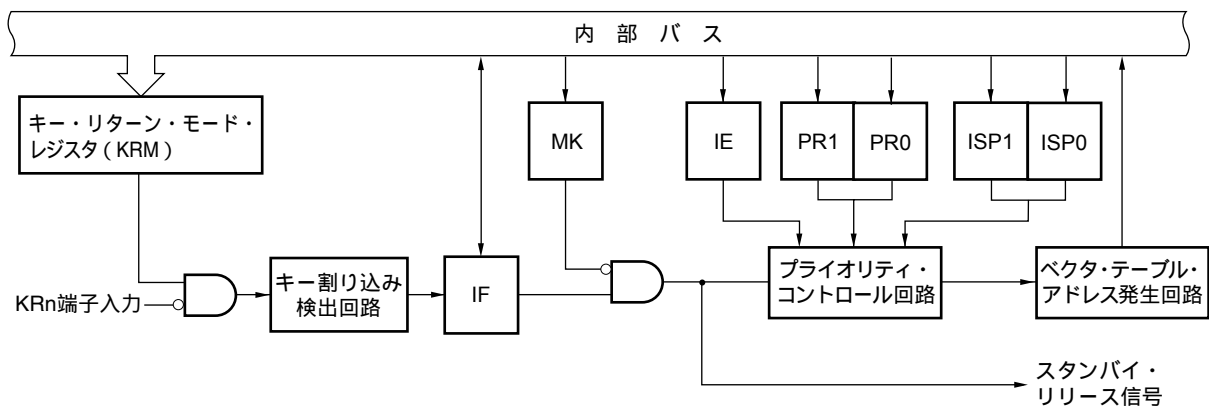
(B) 外部マスカブル割り込み (INTPn)



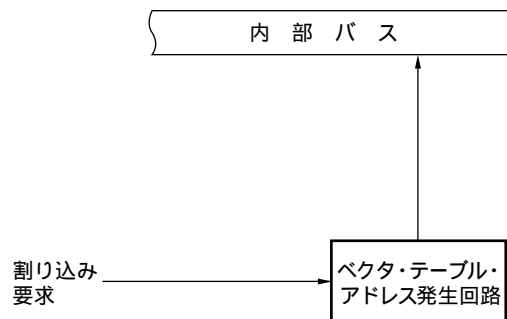
- IF : 割り込み要求フラグ
 IE : 割り込み許可フラグ
 ISP0 : インサービス・プライオリティ・フラグ0
 ISP1 : インサービス・プライオリティ・フラグ1
 MK : 割り込みマスク・フラグ
 PR0 : 優先順位指定フラグ0
 PR1 : 優先順位指定フラグ1

- 備考** 78K0R/KC3-L (40ピン) : n = 0-6
 78K0R/KC3-L (44ピン, 48ピン), 78K0R/KD3-L, 78K0R/KE3-L : n = 0-7
 78K0R/KF3-L, 78K0R/KG3-L : n = 0-11

(C) 外部マスクابل割り込み (INTKR)



(D) ソフトウェア割り込み



- IF : 割り込み要求フラグ
- IE : 割り込み許可フラグ
- ISP0 : インサースビス・プライオリティ・フラグ0
- ISP1 : インサースビス・プライオリティ・フラグ1
- MK : 割り込みマスク・フラグ
- PR0 : 優先順位指定フラグ0
- PR1 : 優先順位指定フラグ1

備考 78K0R/KC3-L, 78K0R/KD3-L, 78K0R/KE3-L : n = 0-5
 78K0R/KF3-L, 78K0R/KG3-L : n = 0-7

18. 3 割り込み機能を制御するレジスタ (78K0R/KC3-L, 78K0R/KD3-L, 78K0R/KE3-L)

割り込み機能は、次の6種類のレジスタで制御します。

- ・割り込み要求フラグ・レジスタ (IF0L, IF0H, IF1L, IF1H, IF2L)
- ・割り込みマスク・フラグ・レジスタ (MK0L, MK0H, MK1L, MK1H, MK2L)
- ・優先順位指定フラグ・レジスタ (PR00L, PR00H, PR01L, PR01H, PR02L, PR10L, PR10H, PR11L, PR11H, PR12L)
- ・外部割り込み立ち上がりエッジ許可レジスタ (EGP0)
- ・外部割り込み立ち下がりエッジ許可レジスタ (EGN0)
- ・プログラム・ステータス・ワード (PSW)

各割り込み要求ソースに対応する割り込み要求フラグ、割り込みマスク・フラグ、優先順位指定フラグ名称を表18 - 2に示します。

表18 - 2 割り込み要求ソースに対応する各種フラグ (1/2)

割り込み要因	割り込み要求フラグ		割り込みマスク・フラグ		優先順位指定フラグ	
		レジスタ		レジスタ		レジスタ
INTWDTI	WDTIIF	IF0L	WDTIMK	MK0L	WDTIPR0, WDTIPR1	PR00L, PR10L
INTLVI	LVIIIF		LVIMK		LVIPR0, LVIPR1	
INTP0	PIF0		PMK0		PPR00, PPR10	
INTP1	PIF1		PMK1		PPR01, PPR11	
INTP2	PIF2		PMK2		PPR02, PPR12	
INTP3	PIF3		PMK3		PPR03, PPR13	
INTP4	PIF4		PMK4		PPR04, PPR14	
INTP5	PIF5		PMK5		PPR05, PPR15	
INTCMP0	CMPIF0	IF0H	CMPMK0	MK0H	CMPPR00, CMPPR10	PR00H, PR10H
INTCMP1	CMPIF1		CMPMK1		CMPPR01, CMPPR11	
INTDMA0	DMAIF0		DMAMK0		DMAPR00, DMAPR10	
INTDMA1	DMAIF1		DMAMK1		DMAPR01, DMAPR11	
INTST0 ^{注1}	STIF0 ^{注1}		STMK0 ^{注1}		STPR00, STPR10 ^{注1}	
INTCSI00 ^{注1}	CSIIF00 ^{注1}		CSIMK00 ^{注1}		CSIPR000, CSIPR100 ^{注1}	
INTSR0 ^{注2}	SRIF0 ^{注2}		SRMK0 ^{注2}		SRPR00, SRPR10 ^{注2}	
INTCSI01 ^{注2}	CSIIF01 ^{注2}		CSIMK01 ^{注2}		CSIPR001, CSIPR101 ^{注2}	
INTSRE0	SREIF0	SREMK0	SREPR00, SREPR10			
INTST1 ^{注3}	STIF1 ^{注3}	IF1L	STMK1 ^{注3}	MK1L	STPR01, STPR11 ^{注3}	PR01L, PR11L
INTCSI10 ^{注3}	CSIIF10 ^{注3}		CSIMK10 ^{注3}		CSIPR010, CSIPR110 ^{注3}	
INTIIC10 ^{注3}	IICIF10 ^{注3}		IICMK10 ^{注3}		IICPR010, IICPR110 ^{注3}	
INTSR1	SRIF1		SRMK1		SRPR01, SRPR11	
INTSRE1	SREIF1		SREMK1		SREPR01, SREPR11	
INTIICA ^{注4}	IICAIF ^{注4}		IICAMK ^{注4}		IICAPR0, IICAPR1 ^{注4}	
INTTM00	TMIF00		TMMK00		TMPR000, TMPR100	
INTTM01	TMIF01		TMMK01		TMPR001, TMPR101	
INTTM02	TMIF02		TMMK02		TMPR002, TMPR102	
INTTM03	TMIF03		TMMK03		TMPR003, TMPR103	

- 注1. UART0とCSI00は、割り込み要求ソースに対する各種フラグを兼用しているため、同時に使用しないでください。割り込み要因INTST0とINTCSI00のうち、どちらかが発生したら、IF0Hレジスタのビット5はセット(1)されます。また、MK0H, PR00H, PR10Hレジスタのビット5は、両方の割り込み要因に対応しています。
2. UART0とCSI01は、割り込み要求ソースに対する各種フラグを兼用しているため、同時に使用しないでください。割り込み要因INTSR0とINTCSI01のうち、どちらかが発生したら、IF0Hレジスタのビット6はセット(1)されます。また、MK0H, PR00H, PR10Hレジスタのビット6は、両方の割り込み要因に対応しています。
3. UART1, CSI10, IIC10は、割り込み要求ソースに対する各種フラグを兼用しているため、同時に使用しないでください。割り込み要因INTST1, INTCSI10, INTIIC10のうち、いずれかが発生したら、IF1Lレジスタのビット0はセット(1)されます。また、MK1L, PR01L, PR11Lレジスタのビット0は、3つすべての割り込み要因に対応しています。
4. 78K0R/KC3-Lの40ピン, 44ピン製品にはありません。

表18 - 2 割り込み要求ソースに対応する各種フラグ (2/2)

割り込み要因	割り込み要求フラグ		割り込みマスク・フラグ		優先順位指定フラグ	
		レジスタ		レジスタ		レジスタ
INTAD	ADIF	IF1H	ADMK	MK1H	ADPR0, ADPR1	PR01H, PR11H
INTRTC ^注	RTCIF ^注		RTCMK ^注		RTCPR0, RTCPR1 ^注	
INTRTCI ^注	RTCIF ^注		RTCIMK ^注		RTCIPR0, RTCIPR1 ^注	
INTKR	KRIF		KRMK		KRPR0, KRPR1	
INTMD	MDIF		MDMK		MDPR0, MDPR1	
INTTM04	TMIF04		TMMK04		TMPR004, TMPR104	
INTTM05	TMIF05	IF2L	TMMK05	MK2L	TMPR005, TMPR105	PR02L, PR12L
INTTM06	TMIF06		TMMK06		TMPR006, TMPR106	
INTTM07	TMIF07		TMMK07		TMPR007, TMPR107	
INTP6	PIF6		PMK6		PPR06, PPR16	
INTP7 ^注	PIF7 ^注		PMK7 ^注		PPR07, PPR17 ^注	

注 78K0R/KC3-Lの40ピン製品にはありません。

(1) 割り込み要求フラグ・レジスタ (IF0L, IF0H, IF1L, IF1H, IF2L)

割り込み要求フラグは、対応する割り込み要求の発生または命令の実行によりセット (1) され、割り込み要求受け付け時、リセット信号発生時または命令の実行によりクリア (0) されるフラグです。

割り込みが受け付けられた場合、まず割り込み要求フラグが自動的にクリアされてから割り込みルーチンに入ります。

IF0L, IF0H, IF1L, IF1H, IF2Lレジスタは、1ビット・メモリ操作命令または8ビット・メモリ操作命令で設定します。また、IF0LレジスタとIF0Hレジスタ、IF1LレジスタとIF1Hレジスタをあわせて16ビット・レジスタIF0, IF1レジスタとして使用するとき、16ビット・メモリ操作命令で設定します。IF2LレジスタをIF2レジスタとして使用するときも、16ビット・メモリ操作命令で設定します。

リセット信号の発生により、00Hになります。

備考 このレジスタへの書き込み命令を行った場合、命令実行クロック数が2クロック長くなります。

図18 - 2 割り込み要求フラグ・レジスタ (IF0L, IF0H, IF1L, IF1H, IF2L) のフォーマット

アドレス : FFFE0H リセット時 : 00H R/W

略号	7	6	5	4	3	2	1	0
IF0L	PIF5	PIF4	PIF3	PIF2	PIF1	PIF0	LVIF	WDTIIF

アドレス : FFFE1H リセット時 : 00H R/W

略号	7	6	5	4	3	2	1	0
IF0H	SREIF0	SRIF0	STIF0	DMAIF1	DMAIF0	CMPIF1	CMPIF0	0
		CSIF01	CSIF00					

アドレス : FFFE2H リセット時 : 00H R/W

略号	7	6	5	4	3	2	1	0
IF1L	TMIF03	TMIF02	TMIF01	TMIF00	IICAI ^{注1}	SREIF1	SRIF1	STIF1
								CSIF10
								IICIF10

アドレス : FFFE3H リセット時 : 00H R/W

略号	7	6	5	4	3	2	1	0
IF1H	TMIF04	MDIF	0	0	KRIF	RTCIIF ^{注2}	RTCIF ^{注2}	ADIF

アドレス : FFFD0H リセット時 : 00H R/W

略号	7	6	5	4	3	2	1	0
IF2L	0	0	0	PIF7 ^{注2}	PIF6	TMIF07	TMIF06	TMIF05

XXIFX	割り込み要求フラグ
0	割り込み要求信号が発生していない
1	割り込み要求信号が発生し、割り込み要求状態

注1. 78K0R/KC3-Lの40ピン、44ピン製品にはありません。

2. 78K0R/KC3-Lの40ピン製品にはありません。

注意1. IF0Hレジスタのビット0, IF1Hレジスタのビット4, 5 (78K0R/KC3-L (40ピン) の場合はビット1, 2, 4, 5), IF2Lレジスタのビット5-7 (78K0R/KC3-L (40ピン) の場合はビット4-7) には必ず0を設定してください。

注意2. タイマ, シリアル・インタフェース, A/Dコンバータなどをスタンバイ解除後に動作させる場合, いったん割り込み要求フラグをクリアしてから動作させてください。ノイズなどにより割り込み要求フラグがセットされる場合があります。

3. 割り込み要求フラグ・レジスタのフラグ操作には, 1ビット・メモリ操作命令 (CLR1) を使用してください。C言語での記述の場合は, コンパイルされたアセンブラが1ビット・メモリ操作命令 (CLR1) になっている必要があるため, 「IF0L.0 = 0;」や「_asm("clr1 IF0L,0");」のようなビット操作命令を使用してください。

なお, C言語で「IF0L & = 0xfe;」のように8ビット・メモリ操作命令で記述した場合, コンパイルすると3命令のアセンブラになります。

```
mov a, IF0L
and a, #0FEH
mov IF0L, a
```

この場合, 「mov a, IF0L」後から「mov IF0L, a」の間のタイミングで, 同一の割り込み要求フラグ・レジスタ (IF0L) の他ビットの要求フラグがセット (1) されても, 「mov IF0L, a」でクリア (0) されます。したがって, C言語で8ビット・メモリ操作命令を使用する場合は注意が必要です。

(2) 割り込みマスク・フラグ・レジスタ (MK0L, MK0H, MK1L, MK1H, MK2L)

割り込みマスク・フラグは、対応するマスカブル割り込み処理の許可/禁止を設定するフラグです。

MK0L, MK0H, MK1L, MK1H, MK2Lレジスタは、1ビット・メモリ操作命令または8ビット・メモリ操作命令で設定します。また、MK0LレジスタとMK0Hレジスタ、MK1LレジスタとMK1Hレジスタをあわせて16ビット・レジスタMK0, MK1レジスタとして使用するときには、16ビット・メモリ操作命令で設定します。MK2LレジスタをMK2レジスタとして使用するときも、16ビット・メモリ操作命令で設定します。

リセット信号の発生により、FFHになります。

備考 このレジスタへの書き込み命令を行った場合、命令実行クロック数が2クロック長くなります。

図18-3 割り込みマスク・フラグ・レジスタ (MK0L, MK0H, MK1L, MK1H, MK2L) のフォーマット

アドレス：FFFE4H リセット時：FFH R/W

略号	7	6	5	4	3	2	1	0
MK0L	PMK5	PMK4	PMK3	PMK2	PMK1	PMK0	LVIMK	WDTIMK

アドレス：FFFE5H リセット時：FFH R/W

略号	7	6	5	4	3	2	1	0
MK0H	SREMK0	SRMK0	STMK0	DMAMK1	DMAMK0	CMPMK1	CMPMK0	1
		CSIMK01	CSIMK00					

アドレス：FFFE6H リセット時：FFH R/W

略号	7	6	5	4	3	2	1	0
MK1L	TMMK03	TMMK02	TMMK01	TMMK00	IICAMK ^{注1}	SREMK1	SRMK1	STMK1
								CSIMK10
								IICMK10

アドレス：FFFE7H リセット時：FFH R/W

略号	7	6	5	4	3	2	1	0
MK1H	TMMK04	MDMK	1	1	KRMK	RTCIMK ^{注2}	RTCMK ^{注2}	ADMK

アドレス：FFFD4H リセット時：FFH R/W

略号	7	6	5	4	3	2	1	0
MK2L	1	1	1	PMK7 ^{注2}	PMK6	TMMK07	TMMK06	TMMK05

XXMKX	割り込み処理の制御
0	割り込み処理許可
1	割り込み処理禁止

注1. 78K0R/KC3-Lの40ピン, 44ピン製品にはありません。

2. 78K0R/KC3-Lの40ピン製品にはありません。

注意 MK0Hレジスタのビット0, MK1Hレジスタのビット4, 5 (78K0R/KC3-L (40ピン) の場合はビット1, 2, 4, 5), MK2Lレジスタのビット5-7 (78K0R/KC3-L (40ピン) の場合はビット4-7) には必ず1を設定してください。

(3) 優先順位指定フラグ・レジスタ (PR00L, PR00H, PR01L, PR01H, PR02L, PR10L, PR10H, PR11L, PR11H, PR12L)

優先順位指定フラグは、対応するマスカブル割り込みの優先順位レベルを設定するフラグです。

PR0xyレジスタとPR1xyレジスタを組み合わせ、優先順位レベルを設定します(xy = 0L, 0H, 1L, 1H, 2L)。

PR00L, PR00H, PR01L, PR01H, PR02L, PR10L, PR10H, PR11L, PR11H, PR12レジスタは、1ビット・メモリ操作命令または8ビット・メモリ操作命令で設定します。また、PR00LレジスタとPR00Hレジスタ、PR01レジスタとPR01Hレジスタ、PR10LレジスタとPR10Hレジスタ、PR11LレジスタとPR11Hレジスタをあわせて16ビット・レジスタPR00, PR01, PR10, PR11レジスタとして使用するとき、16ビット・メモリ操作命令で設定します。PR02LレジスタをPR0レジスタ2, PR12LレジスタをPR12レジスタとして使用するとき、16ビット・メモリ操作命令で設定します。

リセット信号の発生により、FFHになります。

備考 このレジスタへの書き込み命令を行った場合、命令実行クロック数が2クロック長くなります。

図18 - 4 優先順位指定フラグ・レジスタ (PR00L, PR00H, PR01L, PR01H, PR02L, PR10L, PR10H, PR11L, PR11H, PR12L) のフォーマット (1/2)

アドレス : FFFE8H リセット時 : FFH R/W

略号	7	6	5	4	3	2	1	0
PR00L	PPR05	PPR04	PPR03	PPR02	PPR01	PPR00	LVIPR0	WDTIPR0

アドレス : FFFECH リセット時 : FFH R/W

略号	7	6	5	4	3	2	1	0
PR10L	PPR15	PPR14	PPR13	PPR12	PPR11	PPR10	LVIPR1	WDTIPR1

アドレス : FFFE9H リセット時 : FFH R/W

略号	7	6	5	4	3	2	1	0
PR00H	SREPR00	SRPR00	STPR00	DMAPR01	DMAPR00	CMPPR01	CMPPR00	1
		CSIPR001	CSIPR000					

アドレス : FFFEDH リセット時 : FFH R/W

略号	7	6	5	4	3	2	1	0
PR10H	SREPR10	SRPR10	STPR10	DMAPR11	DMAPR10	CMPPR11	CMPPR10	1
		CSIPR101	CSIPR100					

アドレス : FFFEAH リセット時 : FFH R/W

略号	7	6	5	4	3	2	1	0
PR01L	TMPR003	TMPR002	TMPR001	TMPR000	IICAPR0 ^注	SREPR01	SRPR01	STPR01
								CSIPR010
								IICPR010

アドレス : FFFEEH リセット時 : FFH R/W

略号	7	6	5	4	3	2	1	0
PR11L	TMPR103	TMPR102	TMPR101	TMPR100	IICAPR1 ^注	SREPR11	SRPR11	STPR11
								CSIPR110
								IICPR110

注 78K0R/KC3-Lの40ピン、44ピン製品にはありません。

図18 - 4 優先順位指定フラグ・レジスタ (PR00L, PR00H, PR01L, PR01H, PR02L, PR10L, PR10H, PR11L, PR11H, PR12L) のフォーマット (2/2)

アドレス : FFFEBH リセット時 : FFH R/W

略号	[7]	[6]	5	4	[3]	[2]	[1]	[0]
PR01H	TMPR004	MDPR0	1	1	KRPR0	RTCIPR0 ^注	RTCPR0 ^注	ADPR0

アドレス : FFFE7H リセット時 : FFH R/W

略号	[7]	[6]	5	4	[3]	[2]	[1]	[0]
PR11H	TMPR104	MDPR1	1	1	KRPR1	RTCIPR1 ^注	RTCPR1 ^注	ADPR1

アドレス : FFFD8H リセット時 : FFH R/W

略号	7	6	5	[4]	[3]	[2]	[1]	[0]
PR02L	1	1	1	PPR07 ^注	PPR06	TMPR007	TMPR006	TMPR005

アドレス : FFFDCH リセット時 : FFH R/W

略号	7	6	5	[4]	[3]	[2]	[1]	[0]
PR12L	1	1	1	PPR17 ^注	PPR16	TMPR107	TMPR106	TMPR105

XXPR1X	XXPR0X	優先順位レベルの選択
0	0	レベル0を指定 (高優先順位)
0	1	レベル1を指定
1	0	レベル2を指定
1	1	レベル3を指定 (低優先順位)

注 78K0R/KC3-Lの40ピン製品にはありません。

注意 PR00H, PR10Hレジスタのビット0, PR01H, PR11Hレジスタのビット4, 5 (78K0R/KC3-L (40ピン)の場合はビット1, 2, 4, 5), PR02L, PR12Lレジスタのビット5-7 (78K0R/KC3-L (40ピン)の場合はビット4-7) には必ず1を設定してください。

(4) 外部割り込み立ち上がりエッジ許可レジスタ0 (EGP0) , 外部割り込み立ち下がりエッジ許可レジスタ0 (EGN0)

INTP0-INTP7^注の有効エッジを設定するレジスタです。

EGP0, EGN0レジスタは、それぞれ1ビット・メモリ操作命令または8ビット・メモリ操作命令で設定します。

リセット信号の発生により、00Hになります。

図18 - 5 外部割り込み立ち上がりエッジ許可レジスタ0 (EGP0) , 外部割り込み立ち下がりエッジ許可レジスタ0 (EGN0) のフォーマット

アドレス : FFF38H リセット時 : 00H R/W

略号	7	6	5	4	3	2	1	0
EGP0	EGP7 ^注	EGP6	EGP5	EGP4	EGP3	EGP2	EGP1	EGP0

アドレス : FFF39H リセット時 : 00H R/W

略号	7	6	5	4	3	2	1	0
EGN0	EGN7 ^注	EGN6	EGN5	EGN4	EGN3	EGN2	EGN1	EGN0

EGPn	EGNn	INTPn端子の有効エッジの選択 (n = 0-7 ^注)
0	0	エッジ検出禁止
0	1	立ち下がりエッジ
1	0	立ち上がりエッジ
1	1	立ち上がり, 立ち下がりの両エッジ

EGPnビットとEGNnビットに対応するポートを表18 - 3に示します。

表18 - 3 EGPnビットとEGNnビットに対応するポート

検出許可ビット		エッジ検出ポート	割り込み要求信号
EGP0	EGN0	P120	INTP0
EGP1	EGN1	P31	INTP1
EGP2	EGN2	P32	INTP2
EGP3	EGN3	P80	INTP3
EGP4	EGN4	P70	INTP4
EGP5	EGN5	P71	INTP5
EGP6	EGN6	P72	INTP6
EGP7 ^注	EGN7 ^注	P82 ^注	INTP7 ^注

注 78K0R/KC3-Lの40ピン製品にはありません。

注意 外部割り込み機能からポート機能に切り替える場合に、エッジ検出を行う可能性があるため、EGPnビットとEGNnビットを0に設定してからポート・モードに切り替えてください。

備考 78K0R/KC3-L (40ピン) : n = 0-6
 78K0R/KC3-L (44ピン, 48ピン) , 78K0R/KD3-L, 78K0R/KE3-L : n = 0-7
 78K0R/KF3-L, 78K0R/KG3-L : n = 0-7

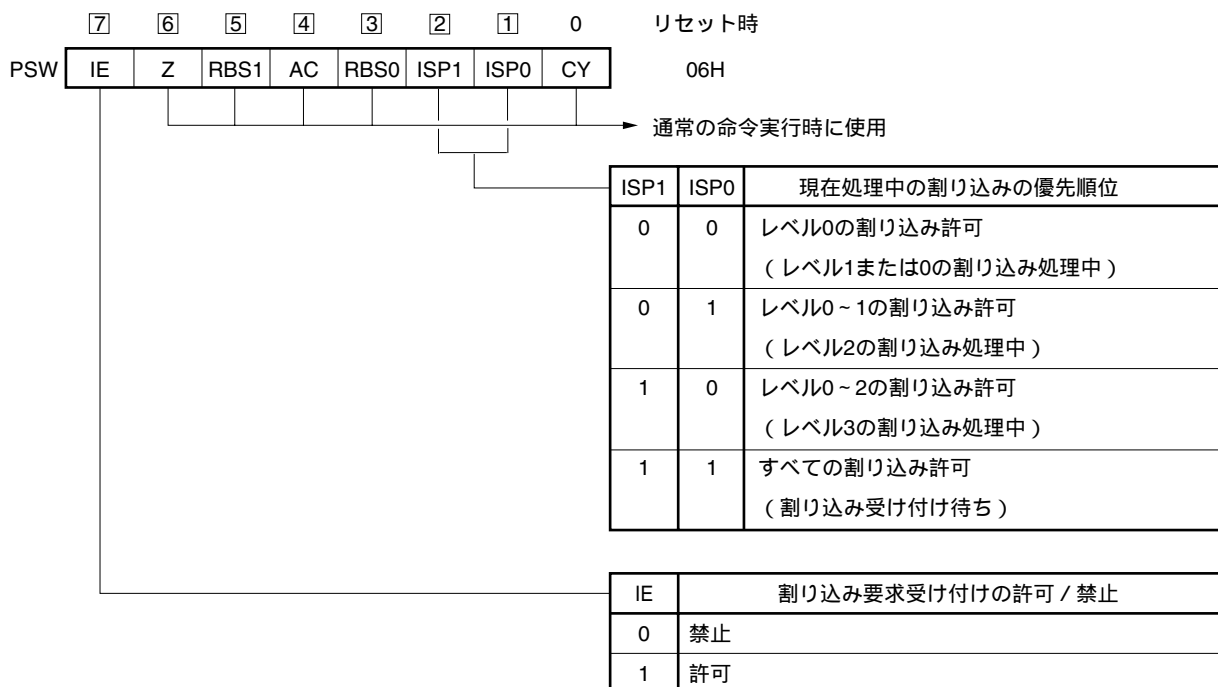
(5) プログラム・ステータス・ワード (PSW)

プログラム・ステータス・ワードは、命令の実行結果や割り込み要求に対する現在の状態を保持するレジスタです。マスカブル割り込みの許可 / 禁止を設定するIEフラグと多重割り込み処理の制御を行うISP0, ISP1フラグがマッピングされています。

8ビット単位で読み出し / 書き込み操作ができるほか、ビット操作命令や専用命令 (EI, DI) により操作ができます。また、ベクタ割り込み要求受け付け時および、BRK命令実行時には、PSWの内容は自動的にスタックに退避され、IEフラグはリセット (0) されます。また、マスカブル割り込み要求受け付け時には、受け付けた割り込みの優先順位レベルに応じて、ISP1, ISP0フラグが設定されます。PUSH PSW命令によってもPSWの内容はスタックに退避されます。RETI, RETB, POP PSW命令により、スタックから復帰します。

リセット信号の発生により、PSWは06Hとなります。

図18 - 6 プログラム・ステータス・ワードの構成



18.4 割り込み機能を制御するレジスタ (78K0R/KF3-L, 78K0R/KG3-L)

割り込み機能は、次の6種類のレジスタで制御します。

- ・割り込み要求フラグ・レジスタ (IF0L, IF0H, IF1L, IF1H, IF2L, IF2H)
- ・割り込みマスク・フラグ・レジスタ (MK0L, MK0H, MK1L, MK1H, MK2L, MK2H)
- ・優先順位指定フラグ・レジスタ (PR00L, PR00H, PR01L, PR01H, PR02L, PR02H, PR10L, PR10H, PR11L, PR11H, PR12L, PR12H)
- ・外部割り込み立ち上がりエッジ許可レジスタ (EGP0, EGP1)
- ・外部割り込み立ち下がりエッジ許可レジスタ (EGN0, EGN1)
- ・プログラム・ステータス・ワード (PSW)

各割り込み要求ソースに対応する割り込み要求フラグ、割り込みマスク・フラグ、優先順位指定フラグ名称を表18-4に示します。

表18-4 割り込み要求ソースに対応する各種フラグ (1/3)

割り込み要因	割り込み要求フラグ		割り込みマスク・フラグ		優先順位指定フラグ	
		レジスタ		レジスタ		レジスタ
INTWDTI	WDTIIF	IF0L	WDTIMK	MK0L	WDTIPR0, WDTIPR1	PR00L, PR10L
INTLVI	LVIIIF		LVIMK		LVIPR0, LVIPR1	
INTP0	PIF0		PMK0		PPR00, PPR10	
INTP1	PIF1		PMK1		PPR01, PPR11	
INTP2	PIF2		PMK2		PPR02, PPR12	
INTP3	PIF3		PMK3		PPR03, PPR13	
INTP4	PIF4		PMK4		PPR04, PPR14	
INTP5	PIF5		PMK5		PPR05, PPR15	
INTST3	STIF3	IF0H	STMK3	MK0H	STPR03, STPR13	PR00H, PR10H
INTSR3	SRIF3		SRMK3		SRPR03, SRPR13	
INTSRE3	SREIF3		SREMK3		SREPR03, SREPR13	
INTDMA0	DMAIF0		DMAMK0		DMAPR00, DMAPR10	
INTDMA1	DMAIF1		DMAMK1		DMAPR01, DMAPR11	
INTST0 ^{注1}	STIF0 ^{注1}		STMK0 ^{注1}		STPR00, STPR10 ^{注1}	
INTCSI00 ^{注1}	CSIIF00 ^{注1}		CSIMK00 ^{注1}		CSIPR000, CSIPR100 ^{注1}	
INTSR0 ^{注2}	SRIF0 ^{注2}		SRMK0 ^{注2}		SRPR00, SRPR10 ^{注2}	
INTCSI01 ^{注2}	CSIIF01 ^{注2}		CSIMK01 ^{注2}		CSIPR001, CSIPR101 ^{注2}	
INTSRE0	SREIF0		SREMK0		SREPR00, SREPR10	

- 注1. UART0とCSI00は、割り込み要求ソースに対する各種フラグを兼用しているため、同時に使用しないでください。割り込み要因INTST0とINTCSI00のうち、どちらかが発生したら、IF0Hレジスタのビット5はセット(1)されます。また、MK0H, PR00H, PR10Hレジスタのビット5は、両方の割り込み要因に対応しています。
2. UART0とCSI01は、割り込み要求ソースに対する各種フラグを兼用しているため、同時に使用しないでください。割り込み要因INTSR0とINTCSI01のうち、どちらかが発生したら、IF0Hレジスタのビット6はセット(1)されます。また、MK0H, PR00H, PR10Hレジスタのビット6は、両方の割り込み要因に対応しています。

表18 - 4 割り込み要求ソースに対応する各種フラグ (2/3)

割り込み要因	割り込み要求フラグ		割り込みマスク・フラグ		優先順位指定フラグ	
		レジスタ		レジスタ		レジスタ
INTST1 ^{注1}	STIF1 ^{注1}	IF1L	STMK1 ^{注1}	MK1L	STPR01, STPR11 ^{注1}	PR01L, PR11L
INTCSI10 ^{注1}	CSIIF10 ^{注1}		CSIMK10 ^{注1}		CSIPR010, CSIPR110 ^{注1}	
INTIIC10 ^{注1}	IICIF10 ^{注1}		IICMK10 ^{注1}		IICPR010, IICPR110 ^{注1}	
INTSR1	SRIF1		SRMK1		SRPR01, SRPR11	
INTSRE1	SREIF1		SREMK1		SREPR01, SREPR11	
INTIICA	IICAIF		IICAMK		IICAPR0, IICAPR1	
INTTM00	TMIF00		TMMK00		TMPR000, TMPR100	
INTTM01	TMIF01		TMMK01		TMPR001, TMPR101	
INTTM02	TMIF02		TMMK02		TMPR002, TMPR102	
INTTM03	TMIF03		TMMK03		TMPR003, TMPR103	
INTAD	ADIF	IF1H	ADMK	MK1H	ADPR0, ADPR1	PR01H, PR11H
INTRTC	RTCIF		RTCMK		RTCPR0, RTCPR1	
INTRTCI	RTCIF		RTCIMK		RTCIPR0, RTCIPR1	
INTKR	KRIF		KRMK		KRPR0, KRPR1	
INTST2 ^{注2}	STIF2 ^{注2}		STMK2 ^{注2}		STPR02, STPR12 ^{注2}	
INTCSI20 ^{注2}	CSIIF20 ^{注2}		CSIMK20 ^{注2}		CSIPR020, CSIPR120 ^{注2}	
INTIIC20 ^{注2}	IICIF20 ^{注2}		IICMK20 ^{注2}		IICPR020, IICPR120 ^{注2}	
INTP6	PIF6		PMK6		PPR06, PPR16	
INTTM13	TMIF13		TMMK13		TMPR013, TMPR113	
INTTM04	TMIF04		TMMK04		TMPR004, TMPR104	

注1. UART1, CSI10, IIC10は、割り込み要求ソースに対する各種フラグを兼用しているため、同時に使用しないでください。割り込み要因INTST1, INTCSI10, INTIIC10のうち、いずれかが発生したら、IF1Lレジスタのビット0はセット(1)されます。また、MK1L, PR01L, PR11Lレジスタのビット0は、3つすべての割り込み要因に対応しています。

2. UART2, CSI20, IIC20は、割り込み要求ソースに対する各種フラグを兼用しているため、同時に使用しないでください。割り込み要因INTST2, INTCSI20, INTIIC20のうち、いずれかが発生したら、IF1Hレジスタのビット4はセット(1)されます。また、MK1H, PR01H, PR11Hレジスタのビット4は、3つすべての割り込み要因に対応しています。

表18 - 4 割り込み要求ソースに対応する各種フラグ (3/3)

割り込み要因	割り込み要求フラグ		割り込みマスク・フラグ		優先順位指定フラグ	
		レジスタ		レジスタ		レジスタ
INTTM05	TMIF05	IF2L	TMMK05	MK2L	TMPR005, TMPR105	PR02L, PR12L
INTTM06	TMIF06		TMMK06		TMPR006, TMPR106	
INTTM07	TMIF07		TMMK07		TMPR007, TMPR107	
INTSR2	SRIF2		SRMK2		SRPR02, SRPR12	
INTP7	PIF7		PMK7		PPR07, PPR17	
INTP8	PIF8		PMK8		PPR08, PPR18	
INTP9	PIF9		PMK9		PPR09, PPR19	
INTP10	PIF10		PMK10		PPR010, PPR110	
INTP11	PIF11	IF2H	PMK11	MK2H	PPR011, PPR111	PR02H, PR12H
INTSRE4 ^注	SREIF4 ^注		SREMK4 ^注		SREPR04, SREPR14 ^注	
INTTM10	TMIF10		TMMK10		TMPR010, TMPR110	
INTTM11	TMIF11		TMMK11		TMPR011, TMPR111	
INTTM12	TMIF12		TMMK12		TMPR012, TMPR112	
INTSRE2	SREIF2		SREMK2		SREPR02, SREPR12	
INTMD	MDIF		MDMK		MDPR0, MDPR1	
INTST4 ^注	STIF4 ^注		STMK4 ^注		STPR04, STPR14 ^注	
INTCSI40 ^注	CSIF40 ^注		CSIMK40 ^注		CSIPR040, CSIPR140 ^注	
INTSR4 ^注	SRIF4 ^注		SRMK4 ^注		SRPR04, SRPR14 ^注	
INTCSI41 ^注	CSIF41 ^注	CSIMK41 ^注	CSIPR041, CSIPR141 ^注			

注 μ PD78F1027, 78F1028, 78F1029, 78F1030のみ搭載。

(1) 割り込み要求フラグ・レジスタ (IF0L, IF0H, IF1L, IF1H, IF2L, IF2H)

割り込み要求フラグは、対応する割り込み要求の発生または命令の実行によりセット (1) され、割り込み要求受け付け時、リセット信号発生時または命令の実行によりクリア (0) されるフラグです。

割り込みが受け付けられた場合、まず割り込み要求フラグが自動的にクリアされてから割り込みルーチンに入ります。

IF0L, IF0H, IF1L, IF1H, IF2L, IF2Hレジスタは、1ビット・メモリ操作命令または8ビット・メモリ操作命令で設定します。また、IF0LレジスタとIF0Hレジスタ、IF1LレジスタとIF1Hレジスタ、IF2LレジスタとIF2Hレジスタをあわせて16ビット・レジスタIF0, IF1, IF2として使用するときには、16ビット・メモリ操作命令で設定します。

リセット信号の発生により、00Hになります。

備考 このレジスタへの書き込み命令を行った場合、命令実行クロック数が2クロック長くなります。

図18 - 7 割り込み要求フラグ・レジスタ (IF0L, IF0H, IF1L, IF1H, IF2L, IF2H) のフォーマット (1/2)

アドレス : FFFE0H リセット時 : 00H R/W

略号	7	6	5	4	3	2	1	0
IF0L	PIF5	PIF4	PIF3	PIF2	PIF1	PIF0	LVIF	WDTIIF

アドレス : FFFE1H リセット時 : 00H R/W

略号	7	6	5	4	3	2	1	0
IF0H	SREIF0	SRIF0	STIF0	DMAIF1	DMAIF0	SREIF3	SRIF3	STIF3
		CSIF01	CSIF00					

アドレス : FFFE2H リセット時 : 00H R/W

略号	7	6	5	4	3	2	1	0
IF1L	TMIF03	TMIF02	TMIF01	TMIF00	IICAIF	SREIF1	SRIF1	STIF1
								CSIF10
								IICIF10

アドレス : FFFE3H リセット時 : 00H R/W

略号	7	6	5	4	3	2	1	0
IF1H	TMIF04	TMIF13	PIF6	STIF2	KRIF	RTCIIF	RTCIF	ADIF
				CSIF20				
				IICIF20				

アドレス : FFFD0H リセット時 : 00H R/W

略号	7	6	5	4	3	2	1	0
IF2L	PIF10	PIF9	PIF8	PIF7	SRIF2	TMIF07	TMIF06	TMIF05

アドレス : FFFD1H リセット時 : 00H R/W

略号	7	6	5	4	3	2	1	0
IF2H	SRIF4	STIF4	MDIF	SREIF2	TMIF12	TMIF11	TMIF10	PIF11
	CSIF41 ^注	CSIF40 ^注						SREIF4 ^注

注 μ PD78F1027, 78F1028, 78F1029, 78F1030のみ搭載。

図18 - 7 割り込み要求フラグ・レジスタ (IF0L, IF0H, IF1L, IF1H, IF2L, IF2H) のフォーマット (2/2)

XXIFX	割り込み要求フラグ
0	割り込み要求信号が発生していない
1	割り込み要求信号が発生し、割り込み要求状態

注意1. IF2Hレジスタのビット6, 7には必ず0を設定してください (μ PD78F1027, 78F1028, 78F1029, 78F1030は除く)。

2. タイマ, シリアル・インタフェース, A/Dコンバータなどをスタンバイ解除後に動作させる場合, いったん割り込み要求フラグをクリアしてから動作させてください。ノイズなどにより割り込み要求フラグがセットされる場合があります。
3. 割り込み要求フラグ・レジスタのフラグ操作には, 1ビット・メモリ操作命令 (CLR1) を使用してください。C言語での記述の場合は, コンパイルされたアセンブラが1ビット・メモリ操作命令 (CLR1) になっている必要があるため, 「IF0L.0 = 0;」や「_asm("clr1 IF0L,0");」のようなビット操作命令を使用してください。

なお, C言語で「IF0L & = 0xfe;」のように8ビット・メモリ操作命令で記述した場合, コンパイルすると3命令のアセンブラになります。

```
mov a, IF0L
and a, #0FEH
mov IF0L, a
```

この場合, 「mov a, IF0L」後から「mov IF0L, a」の間のタイミングで, 同一の割り込み要求フラグ・レジスタ (IF0L) の他ビットの要求フラグがセット (1) されても, 「mov IF0L, a」でクリア (0) されます。したがって, C言語で8ビット・メモリ操作命令を使用する場合は注意が必要です。

(2) 割り込みマスク・フラグ・レジスタ (MK0L, MK0H, MK1L, MK1H, MK2L, MK2H)

割り込みマスク・フラグは, 対応するマスカブル割り込み処理の許可/禁止を設定するフラグです。

MK0L, MK0H, MK1L, MK1H, MK2L, MK2Hレジスタは, 1ビット・メモリ操作命令または8ビット・メモリ操作命令で設定します。また, MK0LレジスタとMK0Hレジスタ, MK1LレジスタとMK1Hレジスタ, MK2LレジスタとMK2Hレジスタをあわせて16ビット・レジスタMK0, MK1, MK2として使用するときは, 16ビット・メモリ操作命令で設定します。

リセット信号の発生により, FFHになります。

備考 このレジスタへの書き込み命令を行った場合, 命令実行クロック数が2クロック長くなります。

図18 - 8 割り込みマスク・フラグ・レジスタ (MK0L, MK0H, MK1L, MK1H, MK2L, MK2H) のフォーマット

アドレス : FFFE4H リセット時 : FFH R/W

略号	7	6	5	4	3	2	1	0
MK0L	PMK5	PMK4	PMK3	PMK2	PMK1	PMK0	LVIMK	WDTIMK

アドレス : FFFE5H リセット時 : FFH R/W

略号	7	6	5	4	3	2	1	0
MK0H	SREMK0	SRMK0	STMK0	DMAMK1	DMAMK0	SREMK3	SRMK3	STMK3
		CSIMK01	CSIMK00					

アドレス : FFFE6H リセット時 : FFH R/W

略号	7	6	5	4	3	2	1	0
MK1L	TMMK03	TMMK02	TMMK01	TMMK00	IICAMK	SREMK1	SRMK1	STMK1
								CSIMK10
								IICMK10

アドレス : FFFE7H リセット時 : FFH R/W

略号	7	6	5	4	3	2	1	0
MK1H	TMMK04	TMMK13	PMK6	STMK2	KRMK	RTCIMK	RTCMK	ADMK
				CSIMK20				
				IICMK20				

アドレス : FFFD4H リセット時 : FFH R/W

略号	7	6	5	4	3	2	1	0
MK2L	PMK10	PMK9	PMK8	PMK7	SRMK2	TMMK07	TMMK06	TMMK05

アドレス : FFFD5H リセット時 : FFH R/W

略号	7	6	5	4	3	2	1	0
MK2H	SRMK4 ^注	STMK4 ^注	MDMK	SREMK2	TMMK12	TMMK11	TMMK10	PMK11
	CSIMK41 ^注	CSIMK40 ^注						SREMK4 ^注

XXMKX	割り込み処理の制御
0	割り込み処理許可
1	割り込み処理禁止

注 μ PD78F1027, 78F1028, 78F1029, 78F1030のみ搭載。注意 MK2Hレジスタのビット6, 7には必ず1を設定してください (μ PD78F1027, 78F1028, 78F1029, 78F1030は除く)。

(3)優先順位指定フラグ・レジスタ (PR00L, PR00H, PR01L, PR01H, PR02L, PR02H, PR10L, PR10H, PR11L, PR11H, PR12L, PR12H)

優先順位指定フラグは、対応するマスカブル割り込みの優先順位レベルを設定するフラグです。

PR0xyレジスタとPR1xyレジスタを組み合わせ、優先順位レベルを設定します(xy = 0L, 0H, 1L, 1H, 2L, 2H)。

PR00L, PR00H, PR01L, PR01H, PR02L, PR02H, PR10L, PR10H, PR11L, PR11H, PR12L, PR12Hレジスタは、1ビット・メモリ操作命令または8ビット・メモリ操作命令で設定します。また、PR00LレジスタとPR00Hレジスタ、PR01LレジスタとPR01Hレジスタ、PR02LレジスタとPR02Hレジスタ、PR10LレジスタとPR10Hレジスタ、PR11LレジスタとPR11Hレジスタ、PR12LレジスタとPR12Hレジスタをあわせて16ビット・レジスタPR00, PR01, PR02, PR10, PR11, PR12として使用するときは、16ビット・メモリ操作命令で設定します。

リセット信号の発生により、FFHになります。

備考 このレジスタへの書き込み命令を行った場合、命令実行クロック数が2クロック長くなります。

図18 - 9 優先順位指定フラグ・レジスタ (PR00L, PR00H, PR01L, PR01H, PR02L, PR02H, PR10L, PR10H, PR11L, PR11H, PR12L, PR12H) のフォーマット (1/2)

アドレス : FFFE8H リセット時 : FFH R/W

略号	7	6	5	4	3	2	1	0
PR00L	PPR05	PPR04	PPR03	PPR02	PPR01	PPR00	LVIPR0	WDTIPR0

アドレス : FFFECH リセット時 : FFH R/W

略号	7	6	5	4	3	2	1	0
PR10L	PPR15	PPR14	PPR13	PPR12	PPR11	PPR10	LVIPR1	WDTIPR1

アドレス : FFFE9H リセット時 : FFH R/W

略号	7	6	5	4	3	2	1	0
PR00H	SREPR00	SRPR00	STPR00	DMAPR01	DMAPR00	SREPR03	SRPR03	STPR03
		CSIPR001	CSIPR000					

アドレス : FFFEDH リセット時 : FFH R/W

略号	7	6	5	4	3	2	1	0
PR10H	SREPR10	SRPR10	STPR10	DMAPR11	DMAPR10	SREPR13	SRPR13	STPR13
		CSIPR101	CSIPR100					

アドレス : FFFEAH リセット時 : FFH R/W

略号	7	6	5	4	3	2	1	0
PR01L	TMPR003	TMPR002	TMPR001	TMPR000	IICAPR0	SREPR01	SRPR01	STPR01
								CSIPR010
								IICPR010

図18 - 9 優先順位指定フラグ・レジスタ (PR00L, PR00H, PR01L, PR01H, PR02L, PR02H, PR10L, PR10H, PR11L, PR11H, PR12L, PR12H) のフォーマット (2/2)

アドレス : FFFEEH リセット時 : FFH R/W

略号	[7]	[6]	[5]	[4]	[3]	[2]	[1]	[0]
PR11L	TMPR103	TMPR102	TMPR101	TMPR100	IICAPR1	SREPR11	SRPR11	STPR11 CSIPR110 IICPR110

アドレス : FFFEBH リセット時 : FFH R/W

略号	[7]	[6]	[5]	[4]	[3]	[2]	[1]	[0]
PR01H	TMPR004	TMPR013	PPR06	STPR02 CSIPR020 IICPR020	KRPR0	RTCIPR0	RTCPR0	ADPR0

アドレス : FFFEFH リセット時 : FFH R/W

略号	[7]	[6]	[5]	[4]	[3]	[2]	[1]	[0]
PR11H	TMPR104	TMPR113	PPR16	STPR12 CSIPR120 IICPR120	KRPR1	RTCIPR1	RTCPR1	ADPR1

アドレス : FFFD8H リセット時 : FFH R/W

略号	[7]	[6]	[5]	[4]	[3]	[2]	[1]	[0]
PR02L	PPR010	PPR09	PPR08	PPR07	SRPR02	TMPR007	TMPR006	TMPR005

アドレス : FFFDCH リセット時 : FFH R/W

略号	[7]	[6]	[5]	[4]	[3]	[2]	[1]	[0]
PR12L	PPR110	PPR19	PPR18	PPR17	SRPR12	TMPR107	TMPR106	TMPR105

アドレス : FFFD9H リセット時 : FFH R/W

略号	[7]	[6]	[5]	[4]	[3]	[2]	[1]	[0]
PR02H	SRPR04 CSIPR041 ^注	STPR04 CSIPR040 ^注	MDPR0	SREPR02	TMPR012	TMPR011	TMPR010	PPR011 SREPER04 ^注

アドレス : FFFDDH リセット時 : FFH R/W

略号	[7]	[6]	[5]	[4]	[3]	[2]	[1]	[0]
PR12H	SRPR14 CSIPR141 ^注	STPR14 CSIPR140 ^注	MDPR1	SREPR12	TMPR112	TMPR111	TMPR110	PPR111 SREPER14 ^注

XXPR1X	XXPR0X	優先順位レベルの選択
0	0	レベル0を指定 (高優先順位)
0	1	レベル1を指定
1	0	レベル2を指定
1	1	レベル3を指定 (低優先順位)

注 μ PD78F1027, 78F1028, 78F1029, 78F1030のみ搭載。

注意 PR02H, PR12Hレジスタのビット6, 7には必ず1を設定してください(μ PD78F1027, 78F1028, 78F1029, 78F1030は除く)。

(4) 外部割り込み立ち上がりエッジ許可レジスタ (EGP0, EGP1) , 外部割り込み立ち下がりエッジ許可レジスタ (EGN0, EGN1)

INTP0-INTP11の有効エッジを設定するレジスタです。

EGP0, EGP1, EGN0, EGN1レジスタは, それぞれ1ビット・メモリ操作命令または8ビット・メモリ操作命令で設定します。

リセット信号の発生により, 00Hになります。

図18 - 10 外部割り込み立ち上がりエッジ許可レジスタ (EGP0, EGP1) , 外部割り込み立ち下がりエッジ許可レジスタ (EGN0, EGN1) のフォーマット

アドレス : FFF38H リセット時 : 00H R/W

略号	7	6	5	4	3	2	1	0
EGP0	EGP7	EGP6	EGP5	EGP4	EGP3	EGP2	EGP1	EGP0

アドレス : FFF39H リセット時 : 00H R/W

略号	7	6	5	4	3	2	1	0
EGN0	EGN7	EGN6	EGN5	EGN4	EGN3	EGN2	EGN1	EGN0

アドレス : FFF3AH リセット時 : 00H R/W

略号	7	6	5	4	3	2	1	0
EGP1	0	0	0	0	EGP11	EGP10	EGP9	EGP8

アドレス : FFF3BH リセット時 : 00H R/W

略号	7	6	5	4	3	2	1	0
EGN1	0	0	0	0	EGN11	EGN10	EGN9	EGN8

EGPn	EGNn	INTPn端子の有効エッジの選択 (n = 0-11)
0	0	エッジ検出禁止
0	1	立ち下がりエッジ
1	0	立ち上がりエッジ
1	1	立ち上がり, 立ち下がりの両エッジ

EGPnビットとEGNnビットに対応するポートを表18 - 5に示します。

表18 - 5 EGPnビットとEGNnビットに対応するポート

検出許可ビット		エッジ検出ポート		割り込み要求信号
		78K0R/KF3-L	78K0R/KG3-L	
EGP0	EGN0	P120	P120	INTP0
EGP1	EGN1	P50	P46	INTP1
EGP2	EGN2	P51	P47	INTP2
EGP3	EGN3	P30	P30	INTP3
EGP4	EGN4	P31	P31	INTP4
EGP5	EGN5	P16	P16	INTP5
EGP6	EGN6	P140	P140	INTP6
EGP7	EGN7	P55	P141	INTP7
EGP8	EGN8	P74	P74	INTP8
EGP9	EGN9	P75	P75	INTP9
EGP10	EGN10	P76	P76	INTP10
EGP11	EGN11	P77	P77	INTP11

注意 外部割り込み機能からポート機能に切り替える場合に、エッジ検出を行う可能性があるため、EGPnビットとEGNnビットを0に設定してからポート・モードに切り替えてください。

備考 n = 0-11

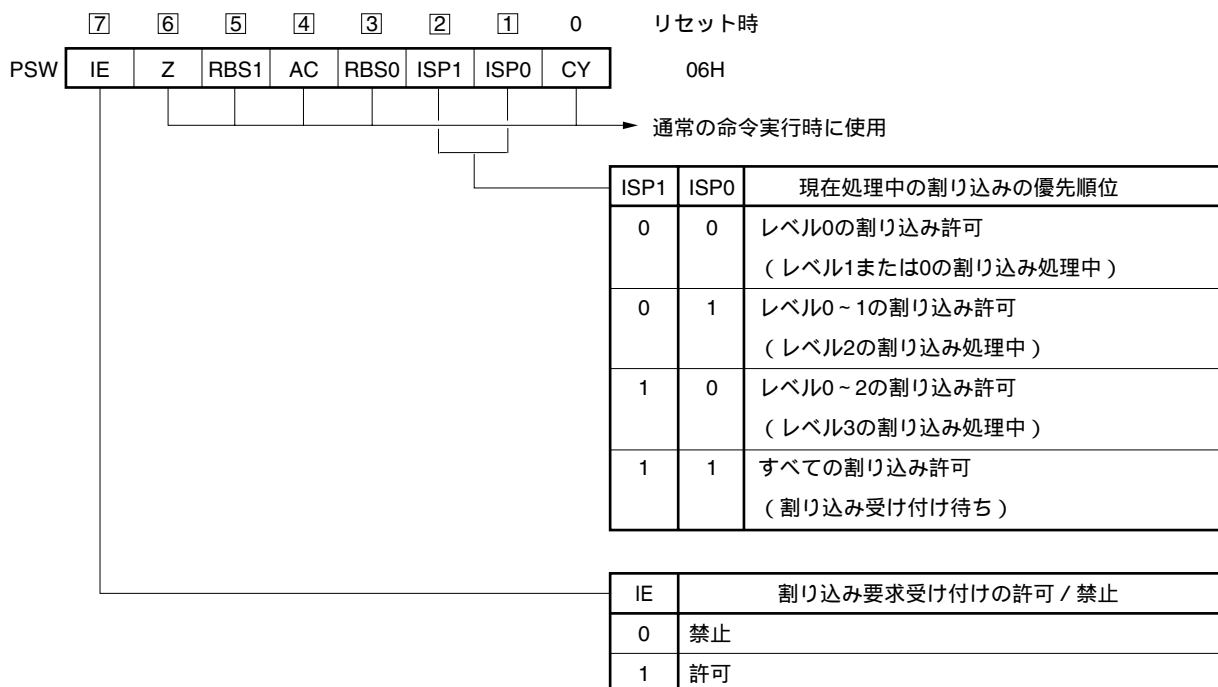
(5) プログラム・ステータス・ワード (PSW)

プログラム・ステータス・ワードは、命令の実行結果や割り込み要求に対する現在の状態を保持するレジスタです。マスカブル割り込みの許可 / 禁止を設定するIEフラグと多重割り込み処理の制御を行うISP0, ISP1フラグがマッピングされています。

8ビット単位で読み出し / 書き込み操作ができるほか、ビット操作命令や専用命令 (EI, DI) により操作ができます。また、ベクタ割り込み要求受け付け時および、BRK命令実行時には、PSWの内容は自動的にスタックに退避され、IEフラグはリセット (0) されます。また、マスカブル割り込み要求受け付け時には、受け付けた割り込みの優先順位レベルに応じて、ISP1, ISP0フラグが設定されます。PUSH PSW命令によってもPSWの内容はスタックに退避されます。RETI, RETB, POP PSW命令により、スタックから復帰します。

リセット信号の発生により、PSWは06Hとなります。

図18 - 11 プログラム・ステータス・ワードの構成



18.5 割り込み処理動作

18.5.1 マスカブル割り込み要求の受け付け動作

マスカブル割り込み要求は、割り込み要求フラグがセット（1）され、その割り込み要求のマスク（MK）フラグがクリア（0）されていると受け付けが可能な状態になります。ベクタ割り込み要求は、割り込み許可状態（IEフラグがセット（1）されているとき）であれば受け付けます。ただし、優先順位の高い割り込みを処理中に低い優先順位に指定されている割り込み要求は受け付けられません。

マスカブル割り込み要求が発生してからベクタ割り込み処理が行われるまでの時間は表18 - 6のようになります。


割り込み要求の受け付けタイミングについては、18 - 13, 18 - 14を参照してください。

表18 - 6 マスカブル割り込み要求発生から処理までの時間

	最小時間	最大時間 ^注
処理時間	9クロック	14クロック

注 RET命令の直前に割り込み要求が発生したとき、ウエイトする時間が最大となります。

備考 1クロック： $1/f_{CLK}$ （ f_{CLK} ：CPUクロック）

複数のマスカブル割り込み要求が同時に発生したときは、優先順位指定フラグで高優先順位に指定されているものから受け付けられます。また、優先順位指定フラグで同一優先順位に指定されているときは、デフォルト優先順位の高い割り込みから受け付けられます。

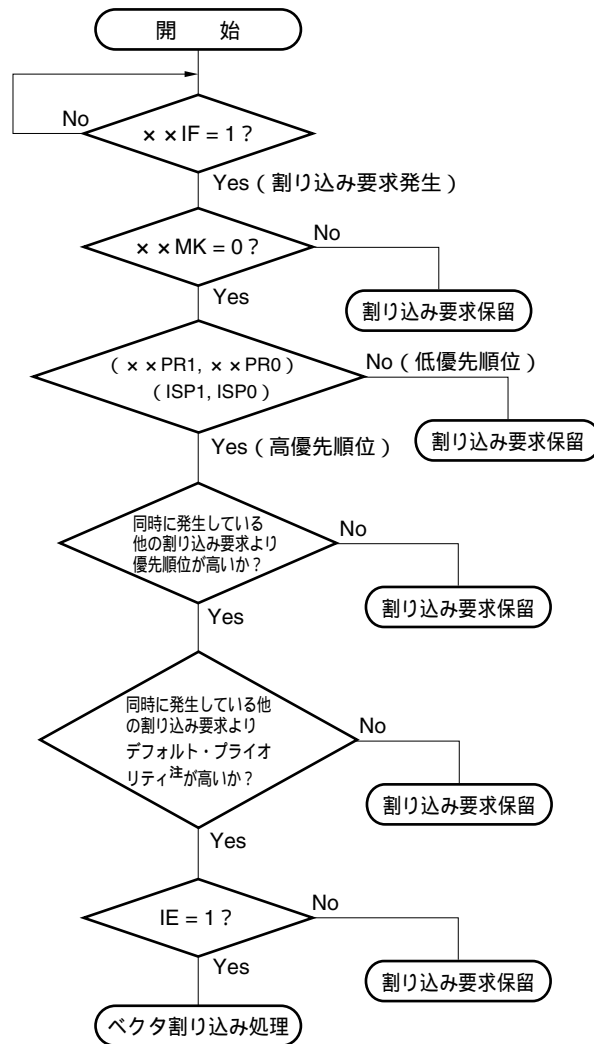
保留された割り込み要求は受け付け可能な状態になると受け付けられます。

割り込み要求受け付けのアルゴリズムを図18 - 12に示します。

マスカブル割り込み要求が受け付けられると、プログラム・ステータス・ワード（PSW）、プログラム・カウンタ（PC）の順に内容をスタックに退避し、IEフラグをリセット（0）し、受け付けた割り込みの優先順位指定フラグの内容をISP1, ISP0フラグへ転送します。さらに、割り込み要求ごとに決められたベクタ・テーブル中のデータをPCへロードし、分岐します。

RETI命令によって、割り込みから復帰できます。

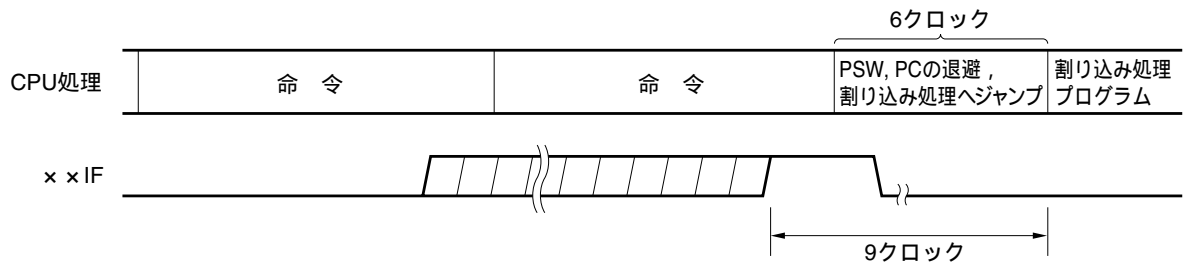
図18 - 12 割り込み要求受け付け処理アルゴリズム



- x x IF : 割り込み要求フラグ
 x x MK : 割り込みマスク・フラグ
 x x PR0 : 優先順位指定フラグ0
 x x PR1 : 優先順位指定フラグ1
 IE : マスカブル割り込み要求の受け付けを制御するフラグ (1 = 許可, 0 = 禁止)
 ISP0, ISP1 : 現在処理中の割り込みの優先順位を示すフラグ (図18 - 6, 図18 - 11参照)

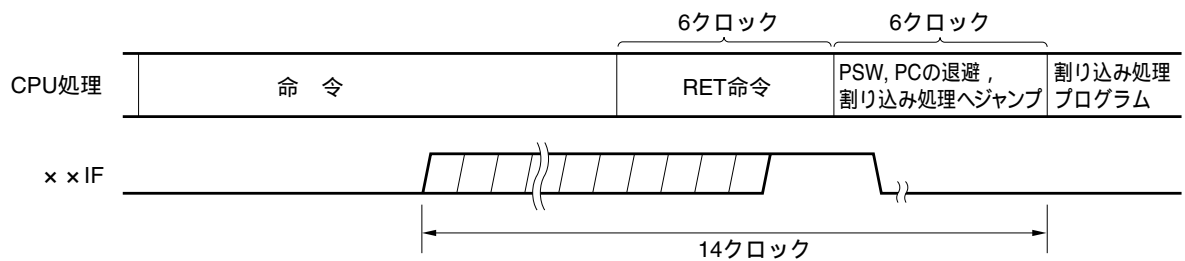
注 デフォルト・プライオリティは、表18 - 1 割り込み要因一覧を参照してください。

図18 - 13 割り込み要求の受け付けタイミング (最小時間)



備考 1クロック : $1/f_{CLK}$ (f_{CLK} : CPUクロック)

図18 - 14 割り込み要求の受け付けタイミング (最大時間)



備考 1クロック : $1/f_{CLK}$ (f_{CLK} : CPUクロック)

18.5.2 ソフトウェア割り込み要求の受け付け動作

ソフトウェア割り込み要求はBRK命令の実行により受け付けられます。ソフトウェア割り込みは禁止することはできません。

ソフトウェア割り込み要求が受け付けられると、プログラム・ステータス・ワード (PSW)、プログラム・カウンタ (PC) の順に内容をスタックに退避し、IEフラグをリセット (0) し、ベクタ・テーブル (0007EH, 0007FH) の内容をPCにロードして分岐します。

RETB命令によって、ソフトウェア割り込みから復帰できます。

注意 ソフトウェア割り込みからの復帰にRETI命令を使用しないでください。

18.5.3 多重割り込み処理

割り込み処理中に、さらに別の割り込み要求を受け付けることを多重割り込みといいます。

多重割り込みは、割り込み要求受け付け許可状態 (IE = 1) になっていなければ発生しません。割り込み要求を受け付けられた時点で、割り込み要求は受け付け禁止状態 (IE = 0) になります。したがって、多重割り込みを許可するには、割り込み処理中にEI命令によってIEフラグをセット (1) して、割り込み許可状態にする必要があります。

また、割り込み許可状態であっても、多重割り込みが許可されない場合がありますが、これは割り込みの優先順位によって制御されます。割り込みの優先順位には、デフォルト優先順位とプログラマブル優先順位の2つがありますが、多重割り込みの制御はプログラマブル優先順位制御により行われます。

割り込み許可状態で、現在処理中の割り込みより高い優先順位の割り込み要求が発生した場合には、多重割り込みとして受け付けられます。現在処理中の割り込みと同レベルか、より低い優先順位の割り込み要求が発生した場合には、多重割り込みとして受け付けられません。ただしレベル0の割り込み中にIEフラグをセット (1) した場合には、レベル0の他の割り込みも許可されます。

割り込み禁止、または低優先順位のために多重割り込みが許可されなかった割り込み要求は保留されます。そして、現在の割り込み処理終了後、メイン処理の命令を少なくとも1命令実行後に受け付けられます。

表18 - 5に多重割り込み可能な割り込み要求の関係を、図18-15に多重割り込みの例を示します。

表18 - 5 割り込み処理中に多重割り込み可能な割り込み要求の関係

多重割り込み要求 処理中の割り込み		マスカブル割り込み要求								ソフトウェア 割り込み要求
		優先順位レベル0 (PR = 00)		優先順位レベル1 (PR = 01)		優先順位レベル2 (PR = 10)		優先順位レベル3 (PR = 11)		
		IE = 1	IE = 0	IE = 1	IE = 0	IE = 1	IE = 0	IE = 1	IE = 0	
マスカブル割り込み	ISP1 = 0 ISP0 = 0		x	x	x	x	x	x	x	
	ISP1 = 0 ISP0 = 1		x		x	x	x	x	x	
	ISP1 = 1 ISP0 = 0		x		x		x	x	x	
	ISP1 = 1 ISP0 = 0		x		x		x		x	
	ISP1 = 1 ISP0 = 1		x		x		x		x	
ソフトウェア割り込み			x		x		x		x	

備考1. : 多重割り込み可能。

2. x : 多重割り込み不可能。

3. ISP0, ISP1, IEはPSWに含まれるフラグです。

ISP1 = 0, ISP0 = 0 : レベル1またはレベル0の割り込み処理中

ISP1 = 0, ISP0 = 1 : レベル2の割り込み処理中

ISP1 = 1, ISP0 = 0 : レベル3の割り込み処理中

ISP1 = 1, ISP0 = 1 : 割り込み受け付け待ち

IE = 0 : 割り込み要求受け付け禁止

IE = 1 : 割り込み要求受け付け許可

4. PRはPR00L, PR00H, PR01L, PR01H, PR02L, PR02H, PR10L, PR10H, PR11L, PR11H, PR12L, PR12Hレジスタに含まれるフラグです。

PR = 00 : x x PR1 x = 0, x x PR0 x = 0でレベル0を指定 (高優先順位)

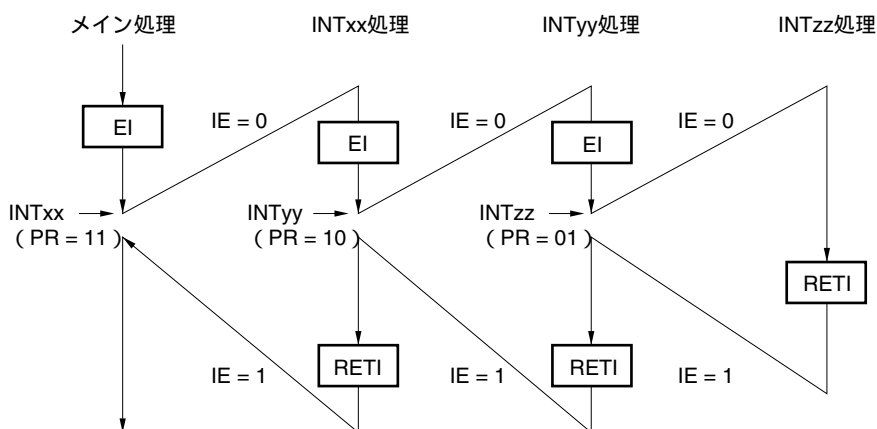
PR = 01 : x x PR1 x = 0, x x PR0 x = 1でレベル1を指定

PR = 10 : x x PR1 x = 1, x x PR0 x = 0でレベル2を指定

PR = 11 : x x PR1 x = 1, x x PR0 x = 1でレベル3を指定 (低優先順位)

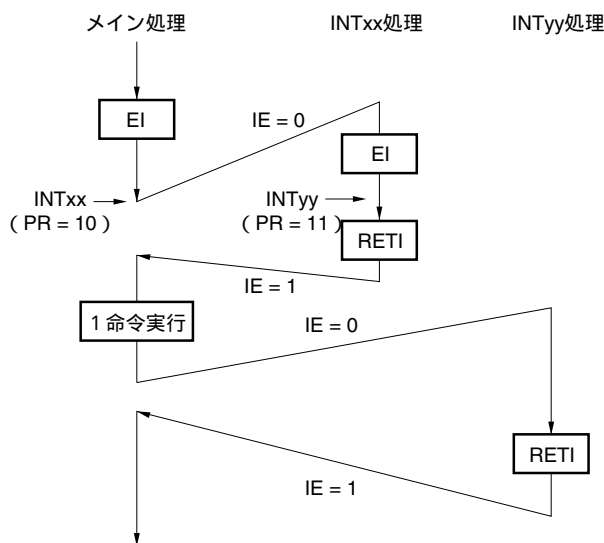
図18 - 15 多重割り込みの例 (1/2)

例1 . 多重割り込みが2回発生する例



割り込みINTxx処理中に、2つの割り込み要求INTyy, INTzzが受け付けられ、多重割り込みが発生する。各割り込み要求受け付けの前には、必ずEI命令を発行し、割り込み要求受け付け許可状態になっている。

例2 . 優先順位制御により、多重割り込みが発生しない例



割り込みINTxx処理中に発生した割り込み要求INTyyは、割り込みの優先順位がINTxxより低いため受け付けられず、多重割り込みは発生しない。INTyy要求は保留され、メイン処理1命令実行後に受け付けられる。

PR = 00 : $x \times PR1x = 0, x \times PR0x = 0$ でレベル0を指定 (高優先順位)

PR = 01 : $x \times PR1x = 0, x \times PR0x = 1$ でレベル1を指定

PR = 10 : $x \times PR1x = 1, x \times PR0x = 0$ でレベル2を指定

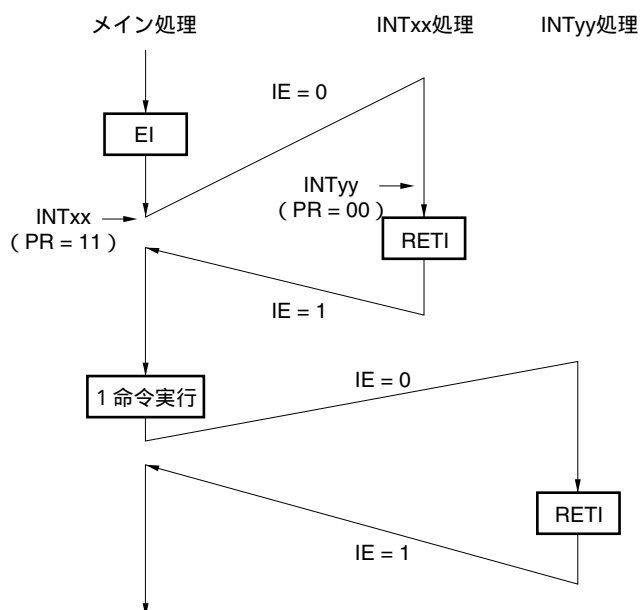
PR = 11 : $x \times PR1x = 1, x \times PR0x = 1$ でレベル3を指定 (低優先順位)

IE = 0 : 割り込み要求受け付け禁止

IE = 1 : 割り込み要求受け付け許可

図18 - 15 多重割り込みの例 (2/2)

例3 . 割り込みが許可されていないため、多重割り込みが発生しない例



割り込みINTxx処理では割り込みが許可されていない (EI命令が発行されていない) ので、割り込み要求INTyyは受け付けられず、多重割り込みは発生しない。INTyy要求は保留され、メイン処理1命令実行後に受け付けられる。

PR = 00 : $x \times PR1x = 0$, $x \times PR0x = 0$ でレベル0を指定 (高優先順位)

PR = 01 : $x \times PR1x = 0$, $x \times PR0x = 1$ でレベル1を指定

PR = 10 : $x \times PR1x = 1$, $x \times PR0x = 0$ でレベル2を指定

PR = 11 : $x \times PR1x = 1$, $x \times PR0x = 1$ でレベル3を指定 (低優先順位)

IE = 0 : 割り込み要求受け付け禁止

IE = 1 : 割り込み要求受け付け許可

18.5.4 割り込み要求の保留

命令の中には、その命令実行中に割り込み要求が発生しても、その次の命令の実行終了まで割り込み要求の受け付けを保留するものがあります。このような命令（割り込み要求の保留命令）を次に示します。

- ・ MOV PSW, # byte
- ・ MOV PSW, A
- ・ MOV1 PSW. bit, CY
- ・ SET1 PSW. bit
- ・ CLR1 PSW. bit
- ・ RETB
- ・ RETI
- ・ POP PSW
- ・ BTCLR PSW. bit, \$addr20
- ・ EI
- ・ DI
- ・ SKC
- ・ SKNC
- ・ SKZ
- ・ SKNZ
- ・ SKH
- ・ SKNH
- ・ IF0L, IF0H, IF1L, IF1H, IF2L, IF2H, MK0L, MK0H, MK1L, MK1H, MK2L, MK2H, PR00L, PR00H, PR01L, PR01H, PR02L, PR02H, PR10L, PR10H, PR11L, PR11H, PR12L, PR12Hレジスタの各レジスタに対する操作命令

注意 BRK命令は、上述の割り込み要求の保留命令ではありません。しかしBRK命令の実行により起動するソフトウェア割り込みでは、IEフラグが0にクリアされます。したがって、BRK命令実行中にマスカブル割り込み要求が発生しても、割り込み要求を受け付けません。

割り込み要求が保留されるタイミングを図18-16に示します。

図18 - 16 割り込み要求の保留



- 備考1.** 命令N：割り込み要求の保留命令
2. 命令M：割り込み要求の保留命令以外の命令
 3. x x IF（割り込み要求）の動作は、x x PR（優先順位レベル）の値の影響を受けません。

第19章 キー割り込み機能

キー割り込み入力チャンネル数は、製品によって異なります。

	78K0R/KC3-L	78K0R/KD3-L	78K0R/KE3-L	78K0R/KF3-L	78K0R/KG3-L
キー割り込み入力チャンネル	6ch	8ch			

19.1 キー割り込みの機能

キー・リターン・モード・レジスタ (KRM) の設定により、キー割り込み入力端子 (KR0-KR7) に立ち下がりエッジを入力することによって、キー割り込み (INTKR) を発生させることができます。

表19 - 1 キー割り込み検出端子の割り当て

フラグ	設定される端子
KRM0	KR0信号を1ビット単位で制御
KRM1	KR1信号を1ビット単位で制御
KRM2	KR2信号を1ビット単位で制御
KRM3	KR3信号を1ビット単位で制御
KRM4	KR4信号を1ビット単位で制御
KRM5	KR5信号を1ビット単位で制御
KRM6	KR6信号を1ビット単位で制御
KRM7	KR7信号を1ビット単位で制御

19.2 キー割り込みの構成

キー割り込みは、次のハードウェアで構成されています。

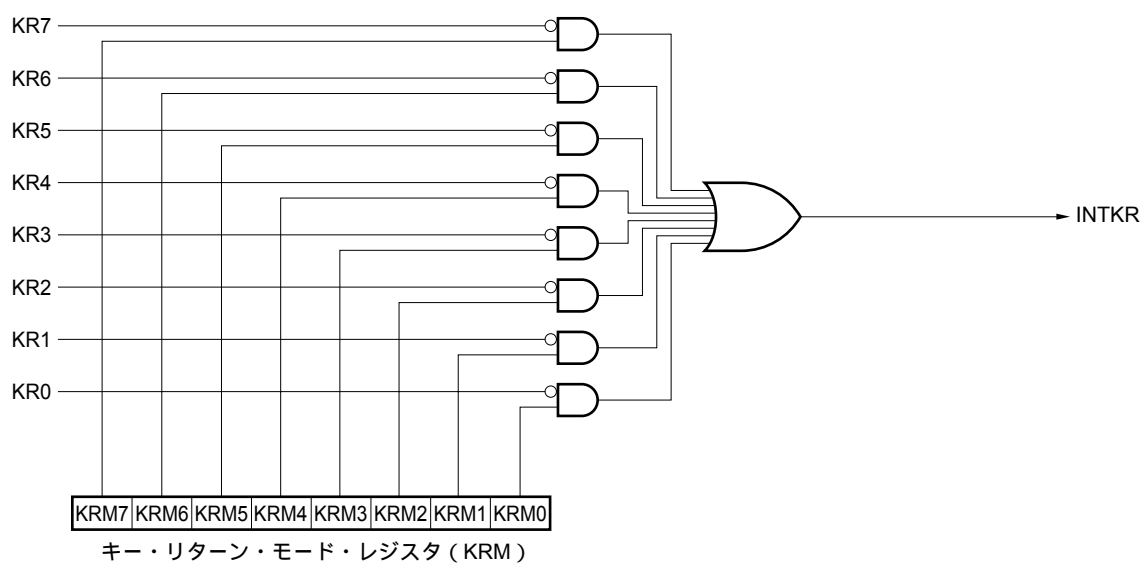
表19 - 2 キー割り込みの構成

項目	制御レジスタ
制御レジスタ	キー・リターン・モード・レジスタ (KRM)

備考 KR0-KR5 : 78K0R/KC3-L

KR0-KR7 : 78K0R/KD3-L, 78K0R/KE3-L, 78K0R/KF3-L, 78K0R/KG3-L

図19 - 1 キー割り込みのブロック図



備考 KR0-KR5 : 78K0R/KC3-L

KR0-KR7 : 78K0R/KD3-L, 78K0R/KE3-L, 78K0R/KF3-L, 78K0R/KG3-L

19.3 キー割り込みを制御するレジスタ

(1) キー・リターン・モード・レジスタ (KRM)

KRM0-KRM7ビットをそれぞれKR0-KR7信号で制御するレジスタです。

KRMレジスタは、1ビット・メモリ操作命令および8ビット・メモリ操作命令で設定します。

リセット信号の発生により、00Hになります。

図19-2 キー・リターン・モード・レジスタ (KRM) のフォーマット

アドレス : FFF37H リセット時 : 00H R/W

略号	7	6	5	4	3	2	1	0
KRM	KRM7	KRM6	KRM5	KRM4	KRM3	KRM2	KRM1	KRM0

KRMn	キー割り込みモードの制御
0	キー割り込み信号を検出しない
1	キー割り込み信号を検出する

注意1. KRM0-KRM7ビットのうち使用するビットに1を設定する場合、それに対応するプルアップ抵抗レジスタ7 (PU7) のビット0-7 (PU70-PU77) に1を設定してください。

2. キー割り込み入力端子にロウ・レベルが入力されている状態で、KRMレジスタの対象ビットをセットすると、割り込みが発生します。

この割り込みを無視したい場合は、割り込みマスク・フラグで割り込み処理禁止にしてから、KRMレジスタをセットしてください。その後、キー割り込み入力ロウ・レベル幅 (250 ns以上) を待ってから、割り込み要求フラグをクリアし、割り込み処理許可にしてください。

3. キー割り込みモードで使用していないビットは通常ポートとして使用可能です。

備考1. n = 0-7

2. KR0-KR5 : 78K0R/KC3-L

KR0-KR7 : 78K0R/KD3-L, 78K0R/KE3-L, 78K0R/KF3-L, 78K0R/KG3-L

第20章 スタンバイ機能

20.1 スタンバイ機能と構成

20.1.1 スタンバイ機能

スタンバイ機能は、システムの動作電流をより低減するための機能で、次の2種類のモードがあります。

(1) HALTモード

HALT命令の実行により、HALTモードとなります。HALTモードは、CPUの動作クロックを停止させるモードです。HALTモード設定前に高速システム・クロック発振回路、高速内蔵発振回路、20 MHz高速内蔵発振回路、サブシステム・クロック発振回路^注が動作している場合、それぞれのクロックは発振を続けます。このモードでは、STOPモードほどの動作電流の低減はできませんが、割り込み要求により、すぐに処理を再開したい場合や、頻繁に間欠動作をさせたい場合に有効です。

注 78K0R/KC3-L (40ピン)にはサブシステム・クロックはありません。

(2) STOPモード

STOP命令の実行により、STOPモードとなります。STOPモードは、高速システム・クロック発振回路、高速内蔵発振回路を停止させ、システム全体が停止するモードです。CPUの動作電流を、大幅に低減することができます。

さらに、割り込み要求によって解除できるため、間欠動作も可能です。ただし、X1クロックの場合、STOPモード解除時に発振安定時間確保のためのウェイト時間がとられるため、割り込み要求によって、すぐに処理を開始しなければならないときにはHALTモードを選択してください。

いずれのモードでも、スタンバイ・モードに設定される直前のレジスタ、フラグ、データ・メモリの内容はすべて保持されます。また、入出力ポートの出力ラッチ、出力バッファの状態も保持されます。

- 注意1. STOPモードはCPUがメイン・システム・クロックで動作しているときだけ使用します。CPUがサブシステム・クロックで動作しているときは、STOPモードに設定できません。HALTモードはCPUがメイン・システム・クロック、サブシステム・クロックのいずれかの動作状態でも使用できます。
2. STOPモードに移行するとき、メイン・システム・クロックで動作する周辺ハードウェアの動作を必ず停止させたのち、STOP命令を実行してください。
 3. A/Dコンバータ部の動作電流を低減させるためには、A/Dコンバータ・モード・レジスタ (ADM) のビット7 (ADCS) とビット0 (ADCE) を0にクリアし、A/D変換動作を停止させてから、STOP命令を実行してください。
 4. コンパレータ部の動作電流を低減させるためには、コンパレータ n 制御レジスタ (CnCTL) のビット7 (CnEN) とコンパレータ n 内蔵基準電圧選択レジスタのビット7 (CnVRE) を0にクリアし、コンパレータ動作を停止させてから、STOP命令を実行してください。

備考 $n = 0, 1$

- 注意5 . プログラマブル・ゲイン・アンプ部の動作電流を低減させるためには、プログラマブル・ゲイン・アンプ制御レジスタ (OAM) のビット7 (OAEN) を0にクリアし、プログラマブル・ゲイン・アンプ動作を停止させてから、STOP命令を実行してください。
- 6 . 低速内蔵発振回路をHALT, STOPモード時に発振継続/停止するかは、オプション・バイトで選択できます。詳細は第25章 オプション・バイトを参照してください。
- 7 . 20 MHz高速内蔵発振クロックで動作中にSTOP命令を実行することはできません。必ず高速内蔵発振クロック動作に移行してからSTOP命令を実行してください。

20. 1. 2 スタンバイ機能を制御するレジスタ

STOPモード解除時の発振安定時間を制御するレジスタとして、次の2種類があります。

- ・ 発振安定時間カウンタ状態レジスタ (OSTC)
- ・ 発振安定時間選択レジスタ (OSTS)

備考 クロックの動作/停止, 切り替えを制御するレジスタについては、第7章 クロック発生回路を参照してください。

(1) 発振安定時間カウンタ状態レジスタ (OSTC)

X1クロックの発振安定時間カウンタのカウント状態を示すレジスタです。

次のときに、X1クロックの発振安定時間を確認することができます。

- ・ CPUクロックが高速内蔵発振クロックまたはサブシステム・クロック[※]で、X1クロックの発振を開始した場合
- ・ CPUクロックが高速内蔵発振クロックで、X1クロックも発振している状態でSTOPモードに移行し、その後、STOPモードを解除した場合

OSTCレジスタは、1ビット・メモリ操作命令または8ビット・メモリ操作命令で読み出すことができます。リセット信号の発生 (RESET入力、POC、LVI、WDT、不正命令の実行によるリセット)、STOP命令、MSTOPビット (クロック動作ステータス制御レジスタ (CSC) のビット7) = 1により、00Hになります。

注 78K0R/KC3-L (40ピン) にはサブシステム・クロックはありません。

図20 - 1 発振安定時間カウンタ状態レジスタ (OSTC) のフォーマット

アドレス : FFFA2H リセット時 : 00H R

略号	7	6	5	4	3	2	1	0
OSTC	MOST 8	MOST 9	MOST 10	MOST 11	MOST 13	MOST 15	MOST 17	MOST 18

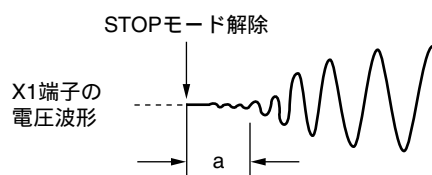
MOST 8	MOST 9	MOST 10	MOST 11	MOST 13	MOST 15	MOST 17	MOST 18	発振安定時間のステータス		
								$f_x = 10\text{ MHz}$ 時	$f_x = 20\text{ MHz}$ 時	
0	0	0	0	0	0	0	0	$2^8/f_x$ 未満	25.6 μs 未満	12.8 μs 未満
1	0	0	0	0	0	0	0	$2^9/f_x$ 以上	25.6 μs 以上	12.8 μs 以上
1	1	0	0	0	0	0	0	$2^9/f_x$ 以上	51.2 μs 以上	25.6 μs 以上
1	1	1	0	0	0	0	0	$2^{10}/f_x$ 以上	102.4 μs 以上	51.2 μs 以上
1	1	1	1	0	0	0	0	$2^{11}/f_x$ 以上	204.8 μs 以上	102.4 μs 以上
1	1	1	1	1	0	0	0	$2^{13}/f_x$ 以上	819.2 μs 以上	409.6 μs 以上
1	1	1	1	1	1	0	0	$2^{15}/f_x$ 以上	3.27 ms以上	1.64 ms以上
1	1	1	1	1	1	1	0	$2^{17}/f_x$ 以上	13.11 ms以上	6.55 ms以上
1	1	1	1	1	1	1	1	$2^{18}/f_x$ 以上	26.21 ms以上	13.11 ms以上

注意1. 上記時間経過後、MOST8ビットから順番に“1”となっていき、そのまま“1”を保持します。

2. 発振安定時間カウンタは発振安定時間選択レジスタ (OSTS) で設定した発振安定時間までしかカウントしません。CPUクロックが高速内蔵発振クロック時に、STOPモードに入り、解除するときは、OSTSレジスタの発振安定時間を次のように設定してください。

・期待するOSTCレジスタの発振安定時間 OSTSレジスタで設定する発振安定時間
したがって、STOPモード解除後のOSTCレジスタは、OSTSレジスタで設定している発振安定時間までのステータスしかセットされないの注意してください。

3. X1クロックの発振安定時間は、クロック発振を開始するまでの時間 (下図a) は含みません。



備考 f_x : X1クロック発振周波数

(2) 発振安定時間選択レジスタ (OSTS)

STOPモード解除時のX1クロックの発振安定時間を選択するレジスタです。

CPUクロックにX1クロックを選択した場合、STOPモード解除後は、OSTSレジスタで設定した時間をウエイトします。

CPUクロックに高速内蔵発振クロックを選択した場合、STOPモード解除後は、発振安定時間カウンタ状態レジスタ (OSTC) で発振安定時間が経過したかを確認してください。OSTCレジスタでは、あらかじめOSTSレジスタで設定した時間までの確認ができます。

OSTSレジスタは、8ビット・メモリ操作命令で設定します。

リセット信号の発生により、07Hになります。

図20-2 発振安定時間選択レジスタ (OSTS) のフォーマット

アドレス: FFFA3H リセット時: 07H R/W

略号	7	6	5	4	3	2	1	0
OSTS	0	0	0	0	0	OSTS2	OSTS1	OSTS0

OSTS2	OSTS1	OSTS0		発振安定時間の選択	
				$f_x = 10 \text{ MHz}$ 時	$f_x = 20 \text{ MHz}$ 時
0	0	0	$2^8/f_x$	25.6 μs	設定禁止
0	0	1	$2^9/f_x$	51.2 μs	25.6 μs
0	1	0	$2^{10}/f_x$	102.4 μs	51.2 μs
0	1	1	$2^{11}/f_x$	204.8 μs	102.4 μs
1	0	0	$2^{13}/f_x$	819.2 μs	409.6 μs
1	0	1	$2^{15}/f_x$	3.27 ms	1.64 ms
1	1	0	$2^{17}/f_x$	13.11 ms	6.55 ms
1	1	1	$2^{18}/f_x$	26.21 ms	13.11 ms

注意1. CPUクロックがX1クロック時にSTOPモードへ移行する場合は、STOP命令の実行よりも前にOSTSレジスタを設定しておいてください。

2. 発振安定時間が20 μs 以下は設定禁止です。

3. OSTSレジスタの設定を変更する場合は、変更前にOSTCレジスタのカウント動作が終了していることを確認してください。

4. X1クロックの発振安定時間中は、OSTSレジスタを変更しないでください。

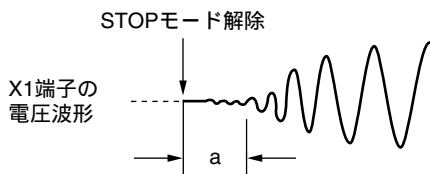
5. 発振安定時間カウンタはOSTSレジスタで設定した発振安定時間までしかカウントしません。

CPUクロックが高速内蔵発振クロック時に、STOPモードに入り、解除するときは、OSTSレジスタの発振安定時間を次のように設定してください。

・期待するOSTCレジスタの発振安定時間 OSTSレジスタで設定する発振安定時間

したがって、STOPモード解除後のOSTCレジスタは、OSTSレジスタで設定している発振安定時間までのステータスしかセットされないの注意してください。

6. X1クロックの発振安定時間は、クロック発振を開始するまでの時間(下図a)は含みません。



備考 f_x : X1クロック発振周波数

20.2 スタンバイ機能の動作

20.2.1 HALTモード

(1) HALTモード

HALTモードは、HALT命令の実行により設定されます。設定前のCPUクロックは、高速システム・クロック、高速内蔵発振クロック、20 MHz高速内蔵発振クロック、サブシステム・クロック[※]のいずれの場合でも設定可能です。

次にHALTモード時の動作状態を示します。

注 78K0R/KC3-L (40ピン) にはサブシステム・クロックはありません。

表20 - 1 HALTモード時の動作状態 (1/2)

項 目	HALTモード の設定	メイン・システム・クロックでCPU動作中のHALT命令実行時		
		高速内蔵発振クロック (f_{IH}) または20 MHz高速内蔵発振ク ロック (f_{IH20}) でCPU動作時	X1クロック (f_x) でCPU動作時	外部メイン・システム・クロッ ク (f_{EX}) でCPU動作時
システム・クロック		CPUへのクロック供給は停止		
メイン・システ ム・クロック	f_{IH}, f_{IH20}	動作継続 (停止不可)	HALTモード設定前の状態を継続	
	f_x	HALTモード設定前の状態を継続	動作継続 (停止不可)	動作不可
	f_{EX}		動作不可	動作継続 (停止不可)
サブシステ ム・クロック ^{注1}	f_{XT}	HALTモード設定前の状態を継続		
	f_{IL}	オプション・バイト (000C0H) のビット0 (WDSTBYON), ビット4 (WDTON) にて設定 ・ WDTON = 0 : 停止 ・ WDTON = 1かつWDSTBYON = 1のとき : 発振 ・ WDTON = 1かつWDSTBYON = 0のとき : 停止		
CPU		動作停止		
フラッシュ・メモリ		動作停止		
RAM		保持		
ポート (ラッチ)		HALTモード設定前の状態を保持		
タイマ・アレイ・ユニット		動作可能		
リアルタイム・ カウンタ (RTC) ^{注1}		動作可能		
ウォッチドッグ・タイマ		オプション・バイト (000C0H) のビット0 (WDSTBYON), ビット4 (WDTON) にて設定 ・ WDTON = 0 : 停止 ・ WDTON = 1かつWDSTBYON = 1のとき : 動作 ・ WDTON = 1かつWDSTBYON = 0のとき : 停止		
クロック出力/ブザー出力 ^{注2}		動作可能		
A/Dコンバータ		動作可能		
プログラマブル・ゲイン・アンプ ^{注3}		動作可能		
コンパレータ ^{注3}		動作可能		
シリアル・アレイ・ユニッ ト (SAU)		動作可能		
シリアル・インタフェース (IICA) ^{注2}		動作可能		
乗除算器		動作可能		
DMAコントローラ		動作可能		
パワーオン・クリア機能		動作可能		
低電圧検出機能		動作可能		
外部割り込み		動作可能		
キー割り込み機能		動作可能		

- 注1. 78K0R/KC3-Lの40ピン製品には搭載していません。
 2. 78K0R/KC3-Lの40ピン, 44ピン製品には搭載していません。
 3. 78K0R/KC3-L, 78K0R/KD3-L, 78K0R/KE3-Lのみ。

備考 f_{IH} : 高速内蔵発振クロック
 f_{IH20} : 20 MHz高速内蔵発振クロック
 f_x : X1クロック
 f_{EX} : 外部メイン・システム・クロック
 f_{XT} : XT1クロック
 f_{IL} : 低速内蔵発振クロック

表20 - 1 HALTモード時の動作状態 (2/2)

HALTモードの設定		サブシステム・クロックでCPU動作中のHALT命令実行時
項 目		XT1クロック (f _{XT}) でCPU動作時
システム・クロック		CPUへのクロック供給は停止
メイン・システム・クロック	f _{IH} , f _{IH20}	HALTモード設定前の状態を継続
	f _X	
	f _{EX}	
サブシステム・クロック ^{注1}	f _{XT}	動作継続 (停止不可)
f _{IL}		オプション・バイト (000C0H) のビット0 (WDSTBYON) , ビット4 (WDTON) にて設定 ・ WDTON = 0 : 停止 ・ WDTON = 1かつWDSTBYON = 1のとき : 発振 ・ WDTON = 1かつWDSTBYON = 0のとき : 停止
CPU		動作停止
フラッシュ・メモリ		動作停止 (低消費電流モードで待機状態)
RAM		保持
ポート (ラッチ)		HALTモード設定前の状態を保持
タイマ・アレイ・ユニット		動作可能
リアルタイム・カウンタ (RTC) ^{注1}		
ウォッチドッグ・タイマ		オプション・バイト (000C0H) のビット0 (WDSTBYON) , ビット4 (WDTON) にて設定 ・ WDTON = 0 : 停止 ・ WDTON = 1かつWDSTBYON = 1のとき : 動作 ・ WDTON = 1かつWDSTBYON = 0のとき : 停止
クロック出力 / ブザー出力 ^{注2}		動作可能
A/Dコンバータ		動作不可
プログラマブル・ゲイン・アンプ ^{注3}		動作可能
コンパレータ ^{注3}		
シリアル・アレイ・ユニット (SAU)		
シリアル・インタフェース (IICA) ^{注2}		動作不可
乗除算器		動作可能
DMAコントローラ		
パワーオン・クリア機能		
低電圧検出機能		
外部割り込み		
キー割り込み機能		

注1. 78K0R/KC3-Lの40ピン製品には搭載していません。

2. 78K0R/KC3-Lの40ピン, 44ピン製品には搭載していません。

3. 78K0R/KC3-L, 78K0R/KD3-L, 78K0R/KE3-Lのみ。

備考

f_{IH} : 高速内蔵発振クロック

f_{IH20} : 20 MHz高速内蔵発振クロック

f_X : X1クロック

f_{EX} : 外部メイン・システム・クロック

f_{XT} : XT1クロック

f_{IL} : 低速内蔵発振クロック

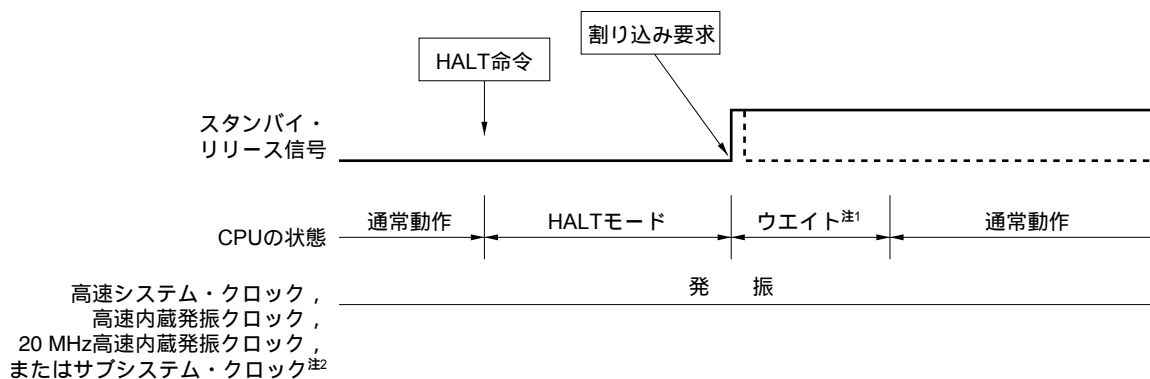
(2) HALTモードの解除

HALTモードは、次の2種類のソースによって解除できます。

(a) マスクされていない割り込み要求による解除

マスクされていない割り込み要求が発生すると、HALTモードは解除されます。そして、割り込み受け付け許可状態であれば、ベクタ割り込み処理が行われます。割り込み受け付け禁止状態であれば、次のアドレスの命令が実行されます。

図20 - 3 HALTモードの割り込み要求発生による解除



注1. ウェイト時間は次のようになります。

- ・ベクタ割り込み処理を行う場合
 - メイン・システム・クロック時：10～12クロック
 - サブシステム・クロック時：8～10クロック
- ・ベクタ割り込み処理を行わない場合
 - メイン・システム・クロック時：5～6クロック
 - サブシステム・クロック時：3～4クロック

2. 78K0R/KC3-Lの40ピン製品には搭載していません。

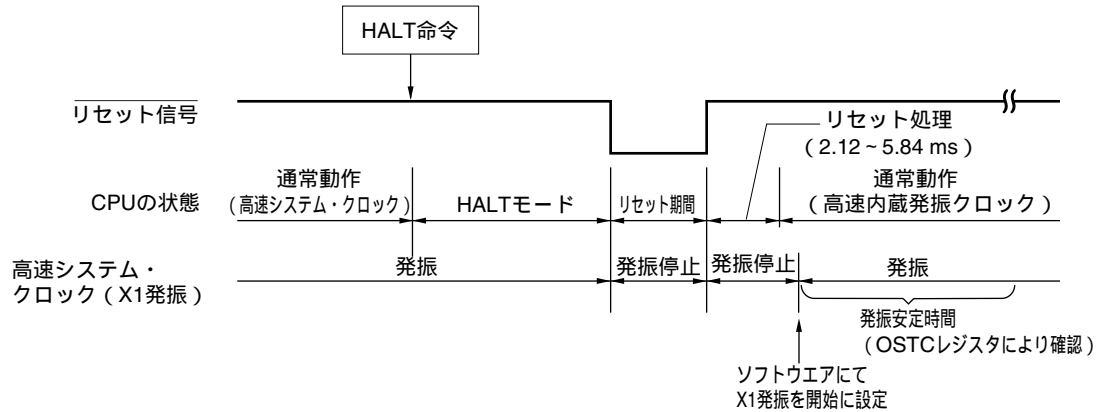
備考 破線は、スタンバイを解除した割り込み要求が受け付けられた場合です。

(b) リセット信号の発生による解除

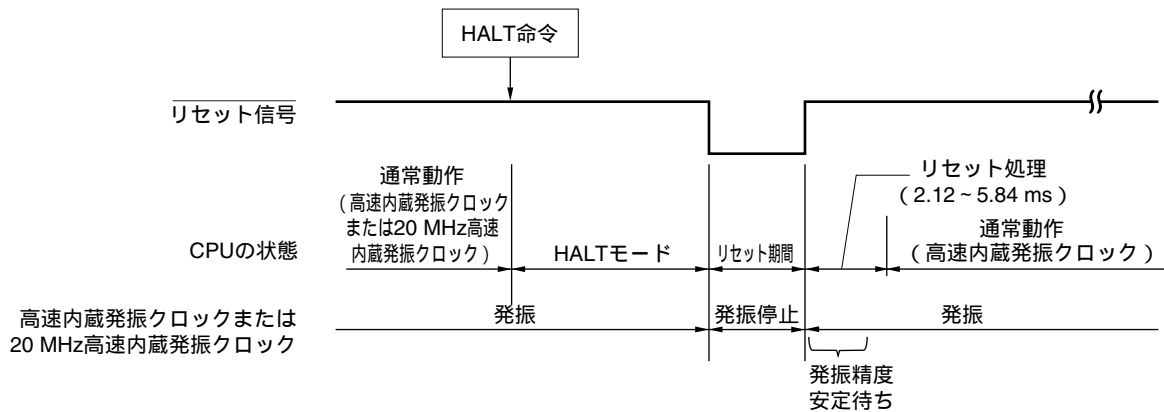
リセット信号の発生により，HALTモードは解除されます。そして，通常のリセット動作と同様にリセット・ベクタ・アドレスに分岐したあと，プログラムが実行されます。

図20 - 4 HALTモードのリセットによる解除 (1/2)

(1) CPUクロックが高速システム・クロックの場合

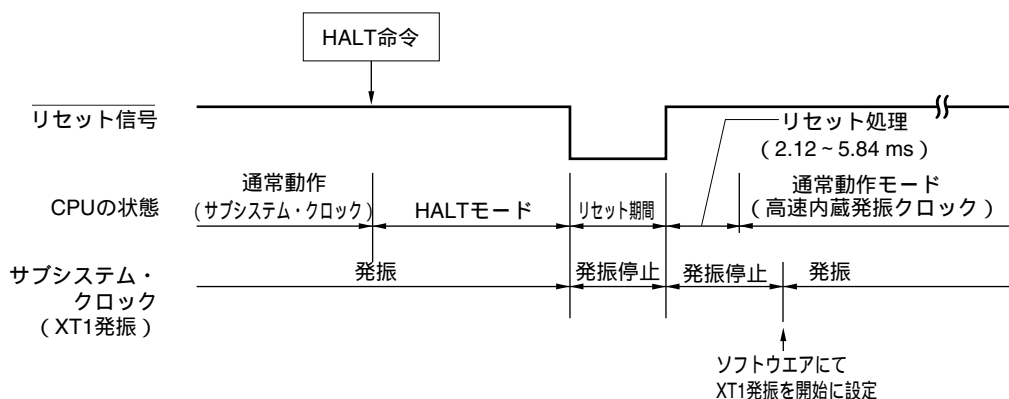


(2) CPUクロックが高速内蔵発振クロックまたは20 MHz高速内蔵発振クロックの場合



備考 f_x : X1クロック発振周波数

図20 - 4 HALTモードのリセットによる解除 (2/2)

(3) CPUクロックがサブシステム・クロックの場合^注

注 78K0R/KC3-L (40ピン) にはサブシステム・クロックはありません。

20.2.2 STOPモード

(1) STOPモードの設定および動作状態

STOPモードは、STOP命令の実行により設定されます。設定前のCPUクロックが、メイン・システム・クロックの場合のみ設定可能です。

- 注意1. 割り込み要求フラグがセット、割り込みマスク・フラグがリセットされている割り込みソースがある場合には、スタンバイ・モードの解除に割り込み要求信号が用いられるため、スタンバイ・モードに入ってもただちに解除されます。したがって、その状況でSTOP命令を実行しても、すぐにHALTモードに入り発振安定時間選択レジスタ(OSTS)による設定時間だけウエイトしたあと動作モードに戻ります。
2. 20 MHz高速内蔵発振クロックで動作中にSTOP命令を実行することはできません。必ず高速内蔵発振クロック動作に移行してからSTOP命令を実行してください。

次にSTOPモード時の動作状態を示します。

表20 - 2 STOPモード時の動作状態

STOPモード の設定 項目	メイン・システム・クロックでCPU動作中のSTOP命令実行時		
	高速内蔵発振クロック (f_{IH}) でCPU動作時	X1クロック (f_x) でCPU動作時	外部メイン・システム・クロック (f_{EX}) でCPU動作時
システム・クロック	CPUへのクロック供給は停止		
メイン・システム・クロック	f_{IH}	停止	
	f_x		
	f_{EX}		
サブシステム・クロック ^{注1}	f_{XT}	STOPモード設定前の状態を継続	
f_{IL}	オプション・バイト (000C0H) のビット0 (WDSTBYON) , ビット4 (WDTON) にて設定 ・ WDTON = 0 : 停止 ・ WDTON = 1かつWDSTBYON = 1のとき : 発振 ・ WDTON = 1かつWDSTBYON = 0のとき : 停止		
CPU	動作停止		
フラッシュ・メモリ	動作停止		
RAM	保持		
ポート (ラッチ)	STOPモード設定前の状態を継続		
タイマ・アレイ・ユニット	動作不可		
リアルタイム・カウンタ (RTC) ^{注1}	動作可能		
ウォッチドッグ・タイマ	オプション・バイト (000C0H) のビット0 (WDSTBYON) , ビット4 (WDTON) にて設定 ・ WDTON = 0 : 停止 ・ WDTON = 1かつWDSTBYON = 1のとき : 動作 ・ WDTON = 1かつWDSTBYON = 0のとき : 停止		
クロック出力 / ブザー出力 ^{注2}	カウント・クロックにサブシステム・クロック選択時のみ動作可能		
A/Dコンバータ	動作不可		
プログラマブル・ゲイン・アンプ ^{注3}			
コンパレータ ^{注3}			
シリアル・アレイ・ユニット (SAU)			
シリアル・アレイ・ユニット (IICA) ^{注2}	アドレス一致によるウエイク・アップ動作可能		
乗除算器	動作不可		
DMAコントローラ			
パワーオン・クリア機能	動作可能		
低電圧検出機能			
外部割り込み			
キー割り込み機能			

- 注1. 78K0R/KC3-Lの40ピン製品には搭載していません。
 2. 78K0R/KC3-Lの40ピン, 44ピン製品には搭載していません。
 3. 78K0R/KC3-L, 78K0R/KD3-L, 78K0R/KE3-Lのみ。

備考 f_{IH} : 高速内蔵発振クロック
 f_x : X1クロック
 f_{EX} : 外部メイン・システム・クロック
 f_{XT} : XT1クロック
 f_{IL} : 低速内蔵発振クロック

- 注意1. STOPモード中に動作停止する周辺ハードウェア、および発振停止するクロックを選択している周辺ハードウェアをSTOPモード解除後に使用する場合は、周辺ハードウェアをリスタートしてください。
2. STOPモード中に低速内蔵発振クロックを停止したい場合は、オプション・バイトで「HALT/STOPモード時にウォッチドッグ・タイマ動作停止」に設定(000C0Hのビット0(WDSTBYON)=0)してから、STOP命令を実行してください。
3. 高速システム・クロック(X1発振)でCPU動作していて、STOPモード解除後の発振安定時間を短縮したい場合は、STOP命令実行前に、CPUクロックを一時的に高速内蔵発振クロックに切り替えてください。STOPモード解除後、CPUクロックを高速内蔵発振クロックから高速システム・クロック(X1発振)に切り替える場合は、発振安定時間カウンタ状態レジスタ(OSTC)で発振安定時間を確認してから、行ってください。
4. 20 MHz高速内蔵発振クロックで動作中にSTOP命令を実行することはできません。必ず高速内蔵発振クロック動作に移行してからSTOP命令を実行してください。

(2) STOPモードの解除

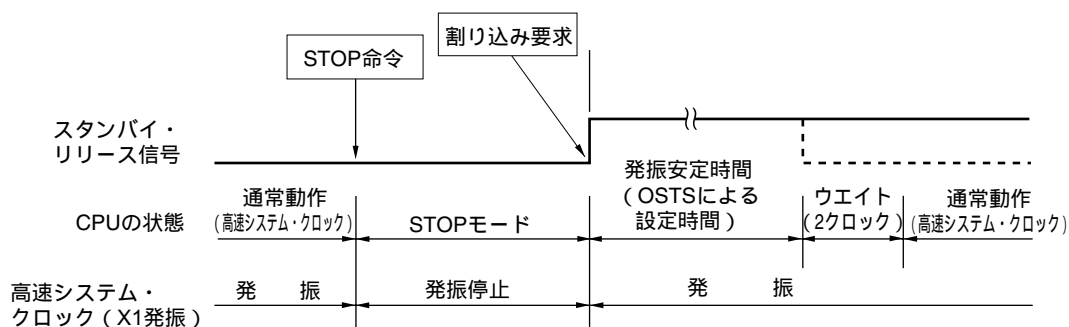
STOPモードは、次の2種類のソースによって解除することができます。

(a) マスクされていない割り込み要求による解除

マスクされていない割り込み要求による解除の場合、STOPモードを解除します。発振安定時間経過後、割り込み受け付け許可状態であれば、ベクタ割り込み処理を行います。割り込み受け付け禁止状態であれば、次のアドレスの命令を実行します。

図20 - 5 STOPモードの割り込み要求発生による解除 (1/2)

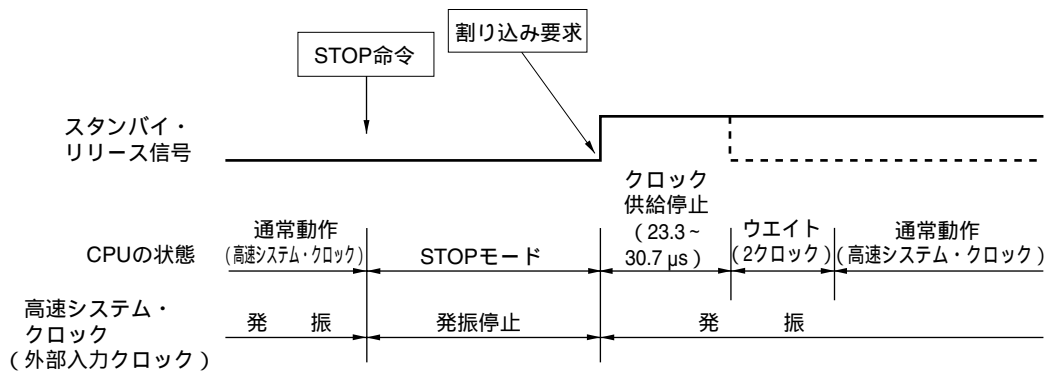
(1) CPUクロックが高速システム・クロック(X1発振)の場合



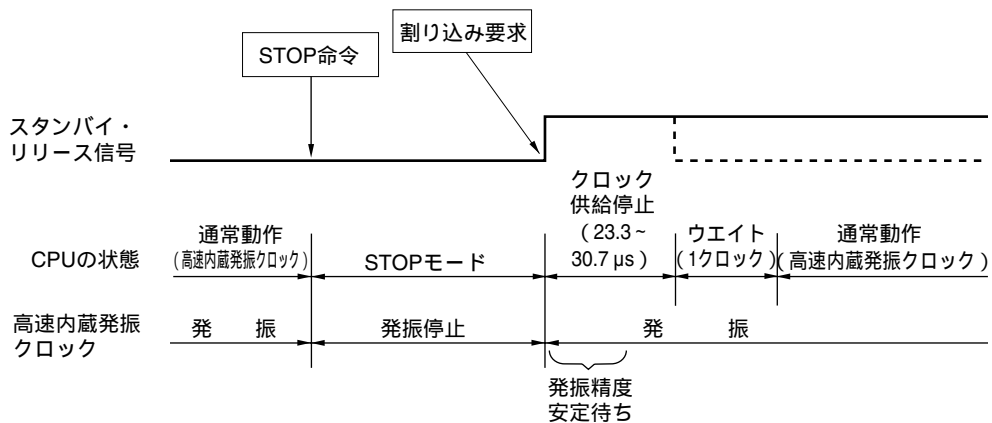
備考 破線は、スタンバイを解除した割り込み要求が受け付けられた場合です。

図20 - 5 STOPモードの割り込み要求発生による解除 (2/2)

(2) CPUクロックが高速システム・クロック (外部クロック入力) の場合



(3) CPUクロックが高速内蔵発振クロックの場合



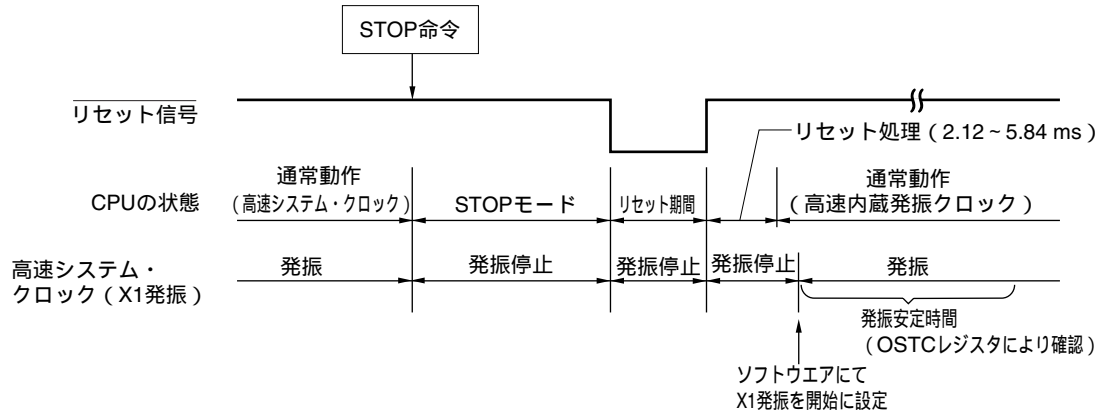
備考 破線は、スタンバイを解除した割り込み要求が受け付けられた場合です。

(b) リセット信号の発生による解除

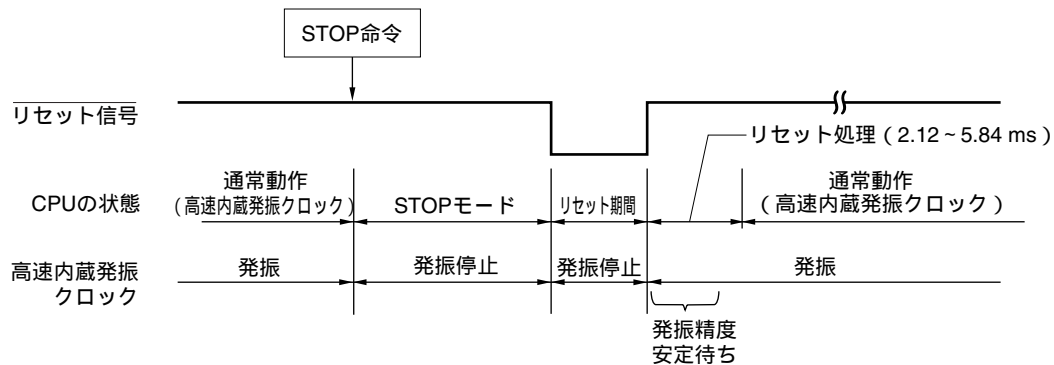
リセット信号の発生により、STOPモードは解除されます。そして、通常のリセット動作と同様にリセット・ベクタ・アドレスに分岐したあと、プログラムが実行されます。

図20 - 6 STOPモードのリセットによる解除

(1) CPUクロックが高速システム・クロックの場合



(2) CPUクロックが高速内蔵発振クロックの場合



備考 f_x : X1クロック発振周波数

第21章 リセット機能

リセット信号を発生させる方法には、次の5種類があります。

- (1) $\overline{\text{RESET}}$ 端子による外部リセット入力
- (2) ウォッチドッグ・タイマのプログラム暴走検出による内部リセット
- (3) パワーオン・クリア (POC) 回路の電源電圧と検出電圧との比較による内部リセット
- (4) 低電圧検出回路 (LVI) の電源電圧または外部入力端子からの入力電圧 (EXLVI) と検出電圧の比較による内部リセット
- (5) 不正命令の実行による内部リセット^注
- (6) リセット処理のチェック・エラーによる内部リセット

外部リセットと内部リセットは同様に、リセット信号の発生により、0000H, 0001H番地に書かれてあるアドレスからプログラムの実行を開始します。

$\overline{\text{RESET}}$ 端子にロウ・レベルが入力されるか、ウォッチドッグ・タイマがプログラム暴走を検出するか、POC回路、LVI回路の電圧検出、または不正命令の実行^{注1}により、リセットがかかり、各ハードウェアは表21-1、表21-2に示すような状態になります。また、リセット信号発生中およびリセット解除直後の発振安定時間中の各端子の状態は、P140^{注2,3}のみロウ・レベル出力に、それ以外はハイ・インピーダンスとなっています。

$\overline{\text{RESET}}$ 端子にロウ・レベルが入力されて、リセットがかかり、 $\overline{\text{RESET}}$ 端子にハイ・レベルが入力されると、リセットが解除され、リセット処理後、高速内蔵発振クロックでプログラムの実行を開始します。ウォッチドッグ・タイマによるリセットは、自動的にリセットが解除され、リセット処理後、高速内蔵発振クロックでプログラムの実行を開始します (図21-2から図21-4参照)。POC回路、LVI回路の電圧検出によるリセットは、リセット後 V_{DD} V_{POR} または V_{DD} V_{LVI} になったときにリセットが解除され、リセット処理後、高速内蔵発振クロックでプログラムの実行を開始します (第22章 パワーオン・クリア回路と第23章 低電圧検出回路参照)。

注1. FFHの命令コードを実行したときに発生します。

不正命令の実行によるリセットは、インサーキット・エミュレータやオンチップ・デバッグ・エミュレータによるエミュレーションでは発生しません。

2. 78K0R/KC3-Lの40ピン, 44ピン製品は、P140端子を搭載していません。
3. 78K0R/KF3-L, 78K0R/KG3-Lの場合は、P140をP130に読みかえてください。

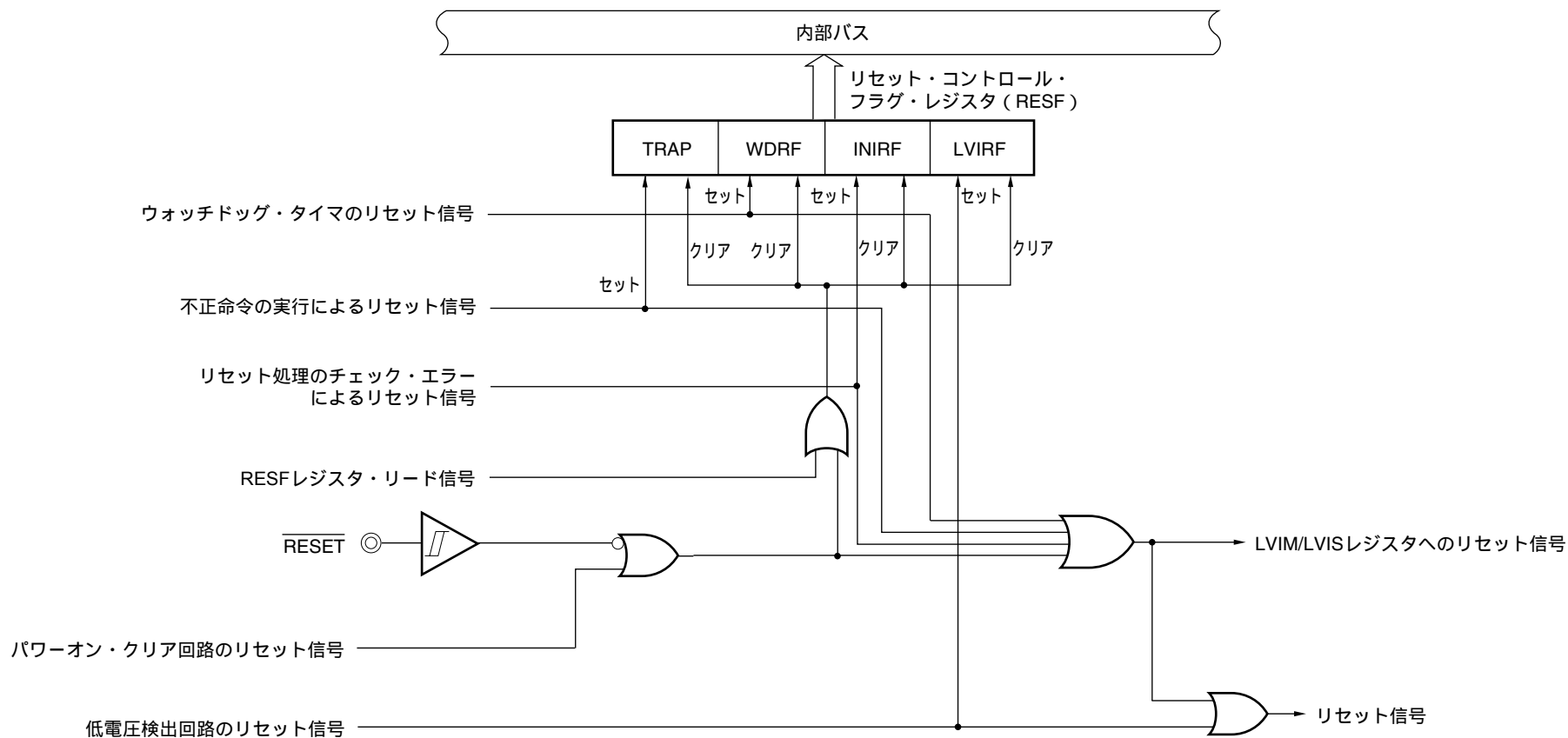
注意1. 外部リセットを行う場合、 $\overline{\text{RESET}}$ 端子に10 μ s以上のロウ・レベルを入力してください。

(電源立ち上げ時に外部リセットを行う場合は、動作電圧範囲内(V_{DD} 1.8V)の期間に10 μ s以上ロウ・レベルを継続する必要があります。)

2. リセット信号発生中では、X1クロック、XT1クロック (78K0R/KC3-L (40ピン) 以外)、高速内蔵発振クロック、低速内蔵発振クロックの発振は停止します。また、外部メイン・システム・クロックの入力は無効となります。
3. リセットでSTOPモードを解除するとき、リセット入力中はSTOPモード時のRAMの内容を保持します。
4. リセットがかかると各SFRと2nd SFRは初期化されるため、ポート端子P140はロウ・レベル出力に、それ以外のポート端子はハイ・インピーダンスとなります。

備考 V_{POR} : POC電源立ち上がり検出電圧

図21-1 リセット機能のブロック図



注意 LVI回路の内部リセットの場合、LVI回路はリセットされません。

- 備考1.** LVIM：低電圧検出レジスタ
2. LVIS：低電圧検出レベル選択レジスタ

図21 - 2 RESET入力によるリセット・タイミング

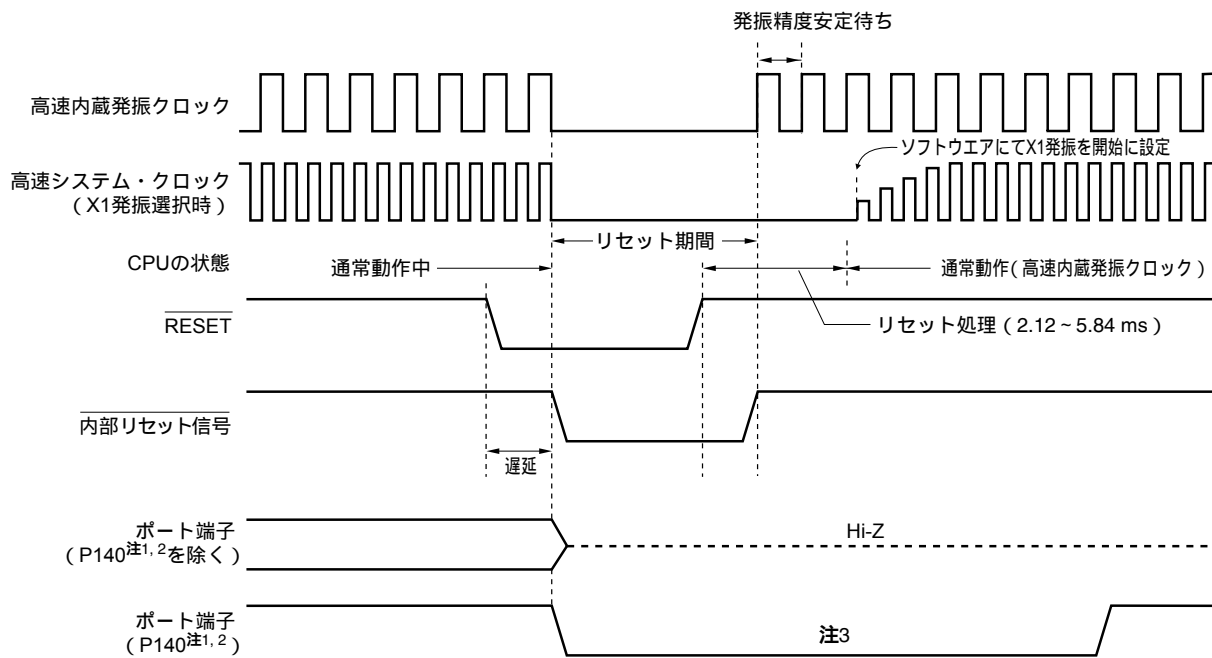
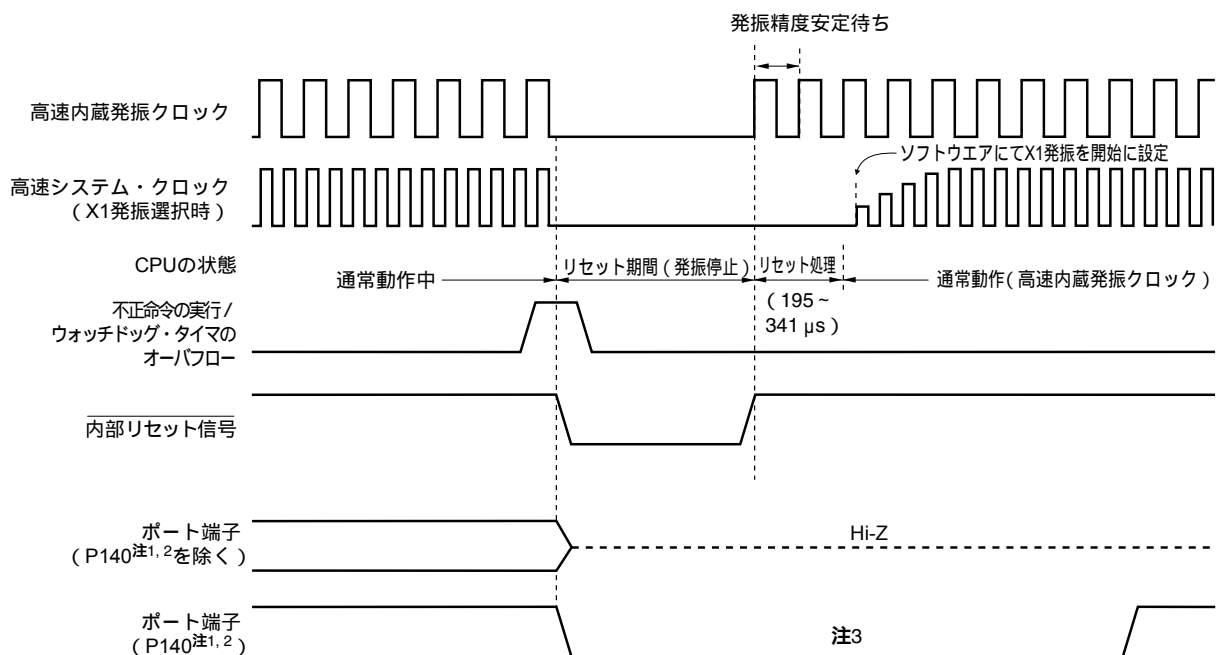


図21 - 3 不正命令の実行/ウォッチドッグ・タイマのオーバーフローによるリセット・タイミング



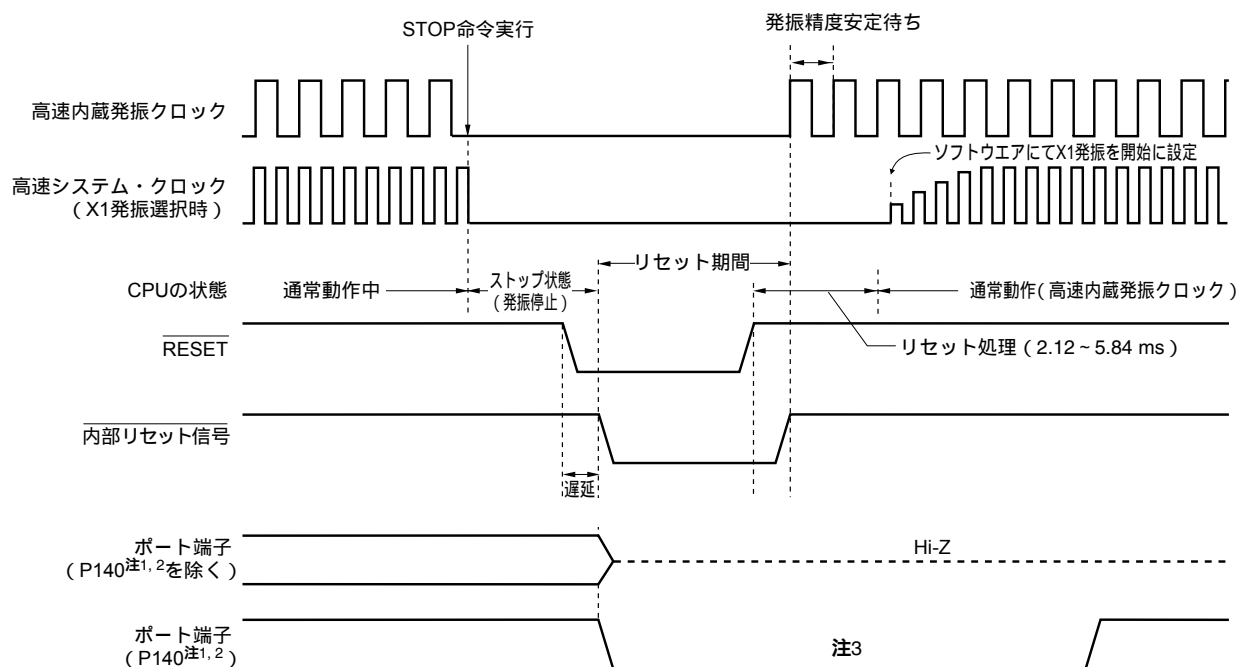
注1. 78K0R/KC3-Lの40ピン, 44ピン製品は, P140端子を搭載していません。

2. 78K0R/KF3-L, 78K0R/KG3-Lの場合は, P140をP130に読みかえてください。

3. リセットがかかるとP140はロウ・レベルを出力するため, リセットがかかる前にP140をハイ・レベル出力にした場合, P140からの出力を外部デバイスへのリセット信号として疑似的に出力するという使い方ができます。外部デバイスへのリセット信号を解除する場合には, P140をソフトウェアでハイ・レベル出力にしてください。

注意 ウォッチドッグ・タイマの内部リセットの場合, ウォッチドッグ・タイマもリセットされます。

図21-4 STOPモード中のRESET入力によるリセット・タイミング



注1. 78K0R/KC3-Lの40ピン, 44ピン製品は, P140端子を搭載していません。

2. 78K0R/KF3-L, 78K0R/KG3-Lの場合は, P140をP130に読みかえてください。

3. ソフトウェアでハイ・レベル出力にしてください。リセットがかかるとP140はロウ・レベルを出力するため, リセットがかかる前にP140をハイ・レベル出力にした場合, P140からの出力を外部デバイスへのリセット信号として疑似的に出力するという使い方ができます。外部デバイスへのリセット信号を解除する場合には, P140をソフトウェアでハイ・レベル出力にしてください。

備考 パワーオン・クリア回路と低電圧検出回路のリセット・タイミングは, 第22章 パワーオン・クリア回路と第23章 低電圧検出回路を参照してください。

表21-1 リセット期間中の動作状態

項 目	リセット期間中	
システム・クロック	CPUへのクロック供給は停止	
メイン・システム・クロック	f _H	動作停止
	f _X	動作停止 (X1, X2端子は入力ポート・モード)
	f _{EX}	クロックの入力無効 (端子は入力ポート・モード)
サブシステム・クロック ^{注1}	f _{XT}	動作停止 (XT1, XT2端子は入力ポート・モード)
	f _L	動作停止
CPU		
フラッシュ・メモリ		
RAM	動作停止 (ただし, パワーオン・クリア検出電圧以上時では, 値を保持)	
ポート (ラッチ)	P140は, ロウ・レベル出力。P140以外は, ハイ・インピーダンス。 ^{注2}	
タイマ・アレイ・ユニット	動作停止	
リアルタイム・カウンタ (RTC) ^{注1}		
ウォッチドッグ・タイマ		
クロック出力/ブザー出力 ^{注3}		
A/Dコンバータ		
プログラマブル・ゲイン・アンプ ^{注4}		
コンパレータ ^{注4}		
シリアル・アレイ・ユニット (SAU)		
シリアル・インタフェース (IICA) ^{注3}		
乗除算器		
DMAコントローラ		
パワーオン・クリア機能	検出動作可能	
低電圧検出機能	動作停止 (ただし, LVIリセット時は動作継続)	
外部割り込み	動作停止	
キー割り込み機能		

注1. 78K0R/KC3-Lの40ピン製品には搭載していません。

2. 78K0R/KF3-L, 78K0R/KG3-Lの場合は, P140をP130に読みかえてください。

3. 78K0R/KC3-Lの40ピン, 44ピン製品には搭載していません。

4. 78K0R/KC3-L, 78K0R/KD3-L, 78K0R/KE3-Lのみ。

備考 f_H : 高速内蔵発振クロック

f_X : X1発振クロック

f_{EX} : 外部メイン・システム・クロック

f_{XT} : XT1発振クロック

f_L : 低速内蔵発振クロック

表21 - 2 各ハードウェアのリセット受け付け後の状態 (1/4)

ハードウェア		リセット受け付け後の状態 ^{注1}
プログラム・カウンタ (PC)		リセット・ベクタ・テーブル (0000H, 0001H) の内容がセットされる。
スタック・ポインタ (SP)		不定
プログラム・ステータス・ワード (PSW)		06H
RAM	データ・メモリ	不定 ^{注2}
	汎用レジスタ	不定 ^{注2}
プロセッサ・モード・コントロール・レジスタ (PMC)		00H
ポート・レジスタ (P0-P9, P11-P15) (出力ラッチ)		00H
ポート・モード・レジスタ	PM0-PM9, PM11-PM15 ^{注3}	FFH
ポート入力モード・レジスタ0, 1, 3, 7, 8, 14 (PIM0, PIM1, PIM3, PIM7, PIM8, PIM14)		00H
ポート出力モード・レジスタ0, 1, 3, 7, 14 (POM0, POM1, POM3, POM7, POM14)		00H
プルアップ抵抗オプション・レジスタ (PU0, PU1, PU3-PU9, PU11-PU14)		00H
クロック動作モード制御レジスタ (CMC)		00H
クロック動作ステータス制御レジスタ (CSC)		C0H
システム・クロック制御レジスタ (CKC)		09H
20 MHz高速内蔵発振制御レジスタ (DSCCTL)		00H
発振安定時間カウンタ状態レジスタ (OSTC)		00H
発振安定時間選択レジスタ (OSTS)		07H
ノイズ・フィルタ許可レジスタ0, 1, 2 (NFEN0, NFEN1, NFEN2)		00H
周辺イネーブル・レジスタ0, 1, 2 (PER0, PER1, PER2)		00H
動作スピード・モード制御レジスタ (OSMC)		00H
タイマ・アレイ・ユニット	タイマ・データ・レジスタ00-07, 10-13 (TDR00-TDR07, TDR10-TDR13)	0000H
	タイマ・モード・レジスタ00-07, 10-13 (TMR00-TMR07, TMR10-TMR13)	0000H
	タイマ・ステータス・レジスタ00-07, 10-13 (TSR00-TSR07, TSR10-TSR13)	0000H
	タイマ入力選択レジスタ0, 1 (TIS0, TIS1)	00H
	タイマ・カウンタ・レジスタ00-07, 10-13 (TCR00-TCR07, TCR10-TCR13)	FFFFH
	タイマ・チャンネル許可ステータス・レジスタ0, 1 (TE0, TE1)	0000H
	タイマ・チャンネル開始レジスタ0, 1 (TS0, TS1)	0000H
	タイマ・チャンネル停止レジスタ0, 1 (TT0, TT1)	0000H
	タイマ・クロック選択レジスタ0, 1 (TPS0, TPS1)	0000H
	タイマ出力レジスタ0, 1 (TO0, TO1)	0000H
	タイマ出力許可レジスタ0, 1 (TOE0, TOE1)	0000H
	タイマ出力レベル・レジスタ0, 1 (TOL0, TOL1)	0000H
	タイマ出力モード・レジスタ0, 1 (TOM0, TOM1)	0000H

注1. リセット信号発生中および発振安定時間ウエイト中の各ハードウェアの状態は、PCの内容のみ不定となります。その他は、リセット後の状態と変わりありません。

2. スタンバイ・モード時でのリセット後の状態は保持となります。

3. 78K0R/KC3-L, 78K0R/KD3-L, 78K0R/KE3-Lの場合、PM14のリセット値はFEHになります。78K0R/KF3-L, 78K0R/KG3-Lの場合は、PM13のリセット値はFEHになります。

備考 製品により、搭載している特殊機能レジスタ (SFR : Special Function Register) が異なります。4. 2. 4 特殊機能レジスタ (SFR : Special Function Register) , 4. 2. 5 拡張特殊機能レジスタ (2nd SFR : 2nd Special Function Register) を参照してください。

表21-2 各ハードウェアのリセット受け付け後の状態 (2/4)

ハードウェア		リセット受け付け後の状態 ^{注1}
リアルタイム・カウンタ	サブ・カウント・レジスタ (RSUBC)	0000H
	秒カウント・レジスタ (SEC)	00H
	分カウント・レジスタ (MIN)	00H
	時カウント・レジスタ (HOUR)	12H
	曜日カウント・レジスタ (WEEK)	00H
	日カウント・レジスタ (DAY)	01H
	月カウント・レジスタ (MONTH)	01H
	年カウント・レジスタ (YEAR)	00H
	時計誤差補正レジスタ (SUBCUD)	00H
	アラーム分レジスタ (ALARMWM)	00H
	アラーム時レジスタ (ALARMWH)	12H
	アラーム曜日レジスタ (ALARMWW)	00H
	コントロール・レジスタ0 (RTCC0)	00H
	コントロール・レジスタ1 (RTCC1)	00H
コントロール・レジスタ2 (RTCC2)	00H	
クロック出力 / ブザー出力制御回路	クロック出力選択レジスタ0, 1 (CKS0, CKS1)	00H
ウォッチドッグ・タイマ	イネーブル・レジスタ (WDTE)	1AH/9AH ^{注2}
A/Dコンバータ	10ビットA/D変換結果レジスタ (ADCR)	0000H
	8ビットA/D変換結果レジスタ (ADCRH)	00H
	モード・レジスタ (ADM)	00H
	アナログ入力チャネル指定レジスタ (ADS)	00H
	A/Dポート・コンフィギュレーション・レジスタ (ADPC)	10H
シリアル・アレイ・ユニット (SAU)	シリアル・データ・レジスタ00-03, 10-13, 20, 21 (SDR00-SDR03, SDR10-SDR13, SDR20, SDR21)	0000H
	シリアル・ステータス・レジスタ00-03, 10-13, 20, 21 (SSR00-SSR03, SSR10-SSR13, SSR20, SSR21)	0000H
	シリアル・フラグ・クリア・トリガ・レジスタ00-03, 10-13, 20, 21 (SIR00-SIR03, SIR10-SIR13, SIR20, SIR21)	0000H
	シリアル・モード・レジスタ00-03, 10-13, 20, 21 (SMR00-SMR03, SMR10-SMR13, SMR20, SMR21)	0020H
	シリアル通信動作設定レジスタ00-03, 10-13, 20, 21 (SCR00-SCR03, SCR10-SCR13, SCR20, SCR21)	0087H
	シリアル・チャネル許可ステータス・レジスタ0, 1, 2 (SE0, SE1, SE2)	0000H
	シリアル・チャネル開始レジスタ0, 1, 2 (SS0, SS1, SS2)	0000H
	シリアル・チャネル停止レジスタ0, 1, 2 (ST0, ST1, ST2)	0000H
	シリアル・クロック選択レジスタ0, 1, 2 (SPS0, SPS1, SPS2)	0000H
	シリアル出力レジスタ0, 1, 2 (SO0, SO1, SO2)	0F0FH
	シリアル出力許可レジスタ0, 1, 2 (SOE0, SOE1, SOE2)	0000H
	シリアル出力レベル・レジスタ0, 1, 2 (SOL0, SOL1, SOL2)	0000H
	入力切り替え制御レジスタ (ISC)	00H

注1. リセット信号発生中および発振安定時間ウエイト中の各ハードウェアの状態は、PCの内容のみ不定となります。その他は、リセット後の状態と変わりありません。

2. WDTEのリセット値は、オプション・バイトの設定で決定します。

備考 製品により、搭載している特殊機能レジスタ (SFR: Special Function Register) が異なります。4.2.4 特殊機能レジスタ (SFR: Special Function Register), 4.2.5 拡張特殊機能レジスタ (2nd SFR: 2nd Special Function Register) を参照してください。

表21 - 2 各ハードウェアのリセット受け付け後の状態 (3/4)

ハードウェア		リセット受け付け後の状態 ^{注1}
シリアル・インタフェース IICA	IICAシフト・レジスタ (IICA)	00H
	IICAステータス・レジスタ (IICS)	00H
	IICAフラグ・レジスタ (IICF)	00H
	IICAコントロール・レジスタ0 (IICCTL0)	00H
	IICAコントロール・レジスタ1 (IICCTL1)	00H
	IICAロウ・レベル幅設定レジスタ (IICWL)	FFH
	IICAハイ・レベル幅設定レジスタ (IICWH)	FFH
	スレーブ・アドレス・レジスタ (SVA)	00H
乗除算器	乗除算データ・レジスタA (L) (MDAL)	0000H
	乗除算データ・レジスタA (H) (MDAH)	0000H
	乗除算データ・レジスタB (L) (MDBL)	0000H
	乗除算データ・レジスタB (H) (MDBH)	0000H
	乗除算データ・レジスタC (L) (MDCL)	0000H
	乗除算データ・レジスタC (H) (MDCH)	0000H
	乗除算コントロール・レジスタ (MDUC)	00H
キー割り込み	キー・リターン・モード・レジスタ (KRM)	00H
リセット機能	リセット・コントロール・フラグ・レジスタ (RESF)	00H ^{注2}
低電圧検出回路	低電圧検出レジスタ (LVIM)	00H ^{注3}
	低電圧検出レベル選択レジスタ (LVIS)	0EH ^{注2}
レギュレータ	レギュレータ・モード制御レジスタ (RMC)	00H
DMAコントローラ	SFRアドレス・レジスタ0, 1 (DSA0, DSA1)	00H
	RAMアドレス・レジスタ0L, 0H, 1L, 1H (DRA0L, DRA0H, DRA1L, DRA1H)	00H
	バイト・カウント・レジスタ0L, 0H, 1L, 1H (DBC0L, DBC0H, DBC1L, DBC1H)	00H
	モード・コントロール・レジスタ0, 1 (DMC0, DMC1)	00H
	動作コントロール・レジスタ0, 1 (DRC0, DRC1)	00H

注1. リセット信号発生中および発振安定時間ウエイト中の各ハードウェアの状態は、PCの内容のみ不定となります。その他は、リセット後の状態と変わりありません。

2. リセット要因により、次のように異なります。

リセット要因 レジスタ		RESET入力	POCによる リセット	不正命令の実行 によるリセット	WDTによる リセット	INIRFによる リセット	LVIIによる リセット
RESF	TRAPビット	クリア (0)	クリア (0)	セット (1)	保持	保持	保持
	WDRFビット			保持	セット (1)	保持	保持
	INIRFビット			保持	保持	セット (1)	保持
	LVIRFビット			保持	保持	保持	セット (1)
LVIS		クリア (0EH)	クリア (0EH)	クリア (0EH)	クリア (0EH)	クリア (0EH)	保持

3. リセット要因およびオプション・バイトの設定により異なります。

備考 製品により、搭載している特殊機能レジスタ (SFR : Special Function Register) が異なります。4. 2. 4 特殊機能レジスタ (SFR : Special Function Register) , 4. 2. 5 拡張特殊機能レジスタ (2nd SFR : 2nd Special Function Register) を参照してください。

表21 - 2 各ハードウェアのリセット受け付け後の状態 (4/4)

ハードウェア		リセット受け付け後の状態 ^注
割り込み	要求フラグ・レジスタ0L, 0H, 1L, 1H, 2L, 2H (IF0L, IF0H, IF1L, IF1H, IF2L, IF2H)	00H
	マスク・フラグ・レジスタ0L, 0H, 1L, 1H, 2L, 2H (MK0L, MK0H, MK1L, MK1H, MK2L, MK2H)	FFH
	優先順位指定フラグ・レジスタ00L, 00H, 01L, 01H, 02L, 02H, 10L, 10H, 11L, 11H, 12L, 12H (PR00L, PR00H, PR01L, PR01H, PR10L, PR10H, PR11L, PR11H, PR02L, PR02H, PR12L, PR12H)	FFH
	外部割り込み立ち上がりエッジ許可レジスタ0, 1 (EGP0, EGP1)	00H
	外部割り込み立ち下がりエッジ許可レジスタ0, 1 (EGN0, EGN1)	00H
プログラマブル・ゲイン・アンプ	プログラマブル・ゲイン・アンプ制御レジスタ (OAM)	00H
コンパレータ	コンパレータ0制御レジスタ (C0CTL)	00H
	コンパレータ0内蔵基準電圧設定レジスタ (C0RVM)	00H
	コンパレータ1制御レジスタ (C1CTL)	00H
	コンパレータ1内蔵基準電圧設定レジスタ (C1RVM)	00H
10進補正 (BCD) 回路	BCD補正結果レジスタ (BCDADJ)	不定

注 リセット信号発生中および発振安定時間ウエイト中の各ハードウェアの状態は、PCの内容のみ不定となります。その他は、リセット後の状態と変わりありません。

備考 製品により、搭載している特殊機能レジスタ (SFR : Special Function Register) が異なります。4. 2. 4 特殊機能レジスタ (SFR : Special Function Register) , 4. 2. 5 拡張特殊機能レジスタ (2nd SFR : 2nd Special Function Register) を参照してください。

21.1 リセット要因を確認するレジスタ

78K0R/Kx3-Lは内部リセット発生要因が多数存在します。リセット・コントロール・フラグ・レジスタ (RESF) は、どの要因から発生したリセット要求かを格納するレジスタです。

RESFレジスタは、8ビット・メモリ操作命令で、読み出すことができます。

RESET入力、パワーオン・クリア (POC) 回路によるリセットおよびRESFレジスタのデータを読み出すことにより、TRAP, WDRF, INIRF, LVIRFフラグはクリアされます。

図21-5 リセット・コントロール・フラグ・レジスタ (RESF) のフォーマット

アドレス : FFFA8H リセット時 : 00^{注1} R

略号	7	6	5	4	3	2	1	0
RESF	TRAP	0	0	WDRF	0	0	INIRF	LVIRF

TRAP	不正命令の実行による内部リセット要求 ^{注2}
0	内部リセット要求は発生していない、またはRESFレジスタをクリアした
1	内部リセット要求は発生した

WDRF	ウォッチドッグ・タイマ (WDT) による内部リセット要求
0	内部リセット要求は発生していない、またはRESFレジスタをクリアした
1	内部リセット要求は発生した

INIRF	リセット処理のチェック・エラーによる内部リセット要求
0	内部リセット要求は発生していない、またはRESFレジスタをクリアした
1	内部リセット要求は発生した

LVIRF	低電圧検出 (LVI) 回路による内部リセット要求
0	内部リセット要求は発生していない、またはRESFレジスタをクリアした
1	内部リセット要求は発生した

注1. リセット要因により異なります。

2. FFHの命令コードを実行したときに発生します。

不正命令の実行によるリセットは、インサーキット・エミュレータやオンチップ・デバッグ・エミュレータによるエミュレーションでは発生しません。

注意1. 1ビット・メモリ操作命令でデータを読み出さないでください。

2. LVIデフォルト・スタート機能使用時 (000C1Hのビット0 (LVIOFF) =0) , 電源立ち上がり波形によっては、LVIRFフラグが最初から1になることがあります。

リセット要求時のRESFレジスタの状態を表21-3に示します。

表21-3 リセット要求時のRESFレジスタの状態

リセット要因 フラグ	RESET入力	POCによる リセット	不正命令の実行 によるリセット	WDTによる リセット	INIRFによる リセット	LVIによる リセット
TRAP	クリア (0)	クリア (0)	セット (1)	保持	保持	保持
WDRF			保持	セット (1)	保持	保持
INIRF			保持	保持	セット (1)	保持
LVIRF			保持	保持	保持	セット (1)

第22章 パワーオン・クリア回路

22.1 パワーオン・クリア回路の機能

パワーオン・クリア (POC) 回路は次のような機能を持ちます。

- ・電源投入時に内部リセット信号を発生します。
電源電圧 (V_{DD}) が $1.61\text{ V} \pm 0.09\text{ V}$ を越えた場合に、リセットを解除します。

注意 オプション・バイトで、低電圧検出(LVI)回路をデフォルトでONに設定した場合は、電源電圧(V_{DD})が $2.07\text{ V} \pm 0.2\text{ V}$ を越えるまでリセットは解除されません。

- ・電源電圧 (V_{DD}) と検出電圧 ($V_{PDR} = 1.59\text{ V} \pm 0.09\text{ V}$) を比較し、 $V_{DD} < V_{PDR}$ になったとき内部リセット信号を発生します。

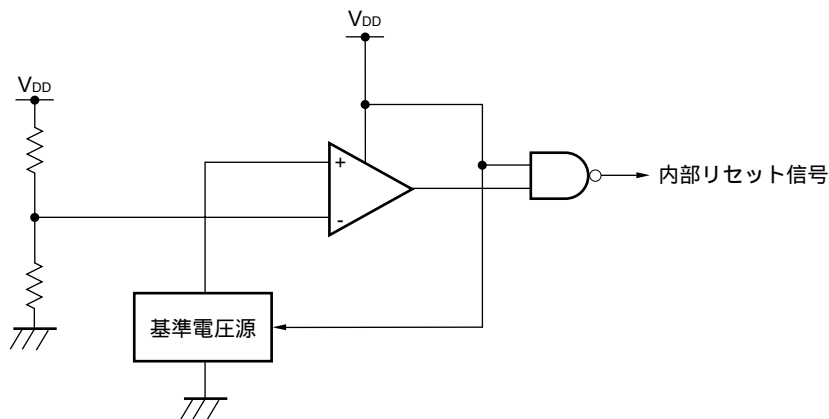
注意 POC回路で内部リセット信号が発生した場合、リセット・コントロール・フラグ・レジスタ (RESF) のTRAP, WDRF, INIRF, LVIRFフラグがクリア (00H) されます。

備考 本製品には内部リセット信号を発生するハードウェアが複数内蔵されています。ウォッチドッグ・タイマ (WDT) / 低電圧検出 (LVI) 回路 / 不正命令の実行による内部リセット信号が発生した場合、そのリセット要因を示すためのフラグがRESFレジスタに配置されています。RESFレジスタはWDT / LVIのいずれかによる内部リセット信号が発生した場合は、クリア (00H) されずフラグがセット (1) されます。RESFレジスタの詳細については、第21章 リセット機能を参照してください。

22.2 パワーオン・クリア回路の構成

パワーオン・クリア回路のブロック図を図22 - 1に示します。

図22 - 1 パワーオン・クリア回路のブロック図



22.3 パワーオン・クリア回路の動作

- ・電源投入時に内部リセット信号を発生し、電源電圧 (V_{DD}) が検出電圧 ($V_{POR} = 1.61\text{ V} \pm 0.09\text{ V}$) を越えたら、リセットを解除します。

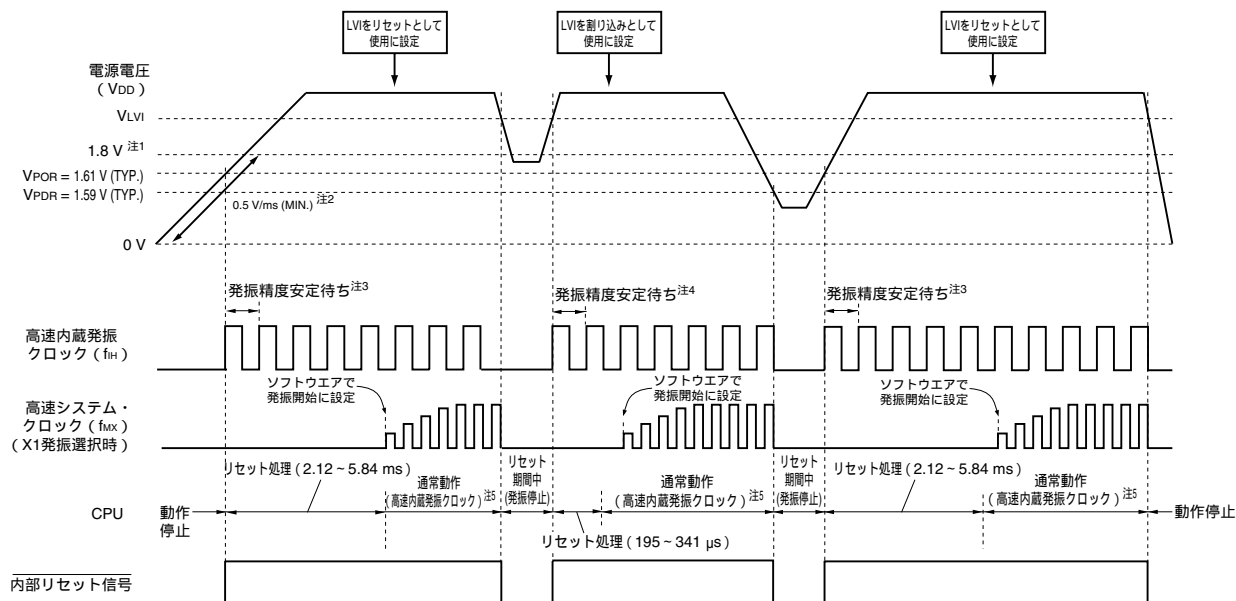
注意 オプション・バイトで、低電圧検出(LVI)回路をデフォルトでONに設定した場合は、電源電圧 (V_{DD}) が $2.07\text{ V} \pm 0.2\text{ V}$ を越えるまでリセットは解除されません。

- ・電源電圧 (V_{DD}) と検出電圧 ($V_{PDR} = 1.59\text{ V} \pm 0.09\text{ V}$) を比較し、 $V_{DD} < V_{PDR}$ になったとき内部リセット信号を発生します。

パワーオン・クリア回路と低電圧検出回路の内部リセット信号発生タイミングを次に示します。

図22 - 2 パワーオン・クリア回路と低電圧検出回路の内部リセット信号発生のタイミング (1/2)

(1) 電源立ち上げ時のLVIがOFFの場合 (オプション・バイト : LVIOFF = 1)



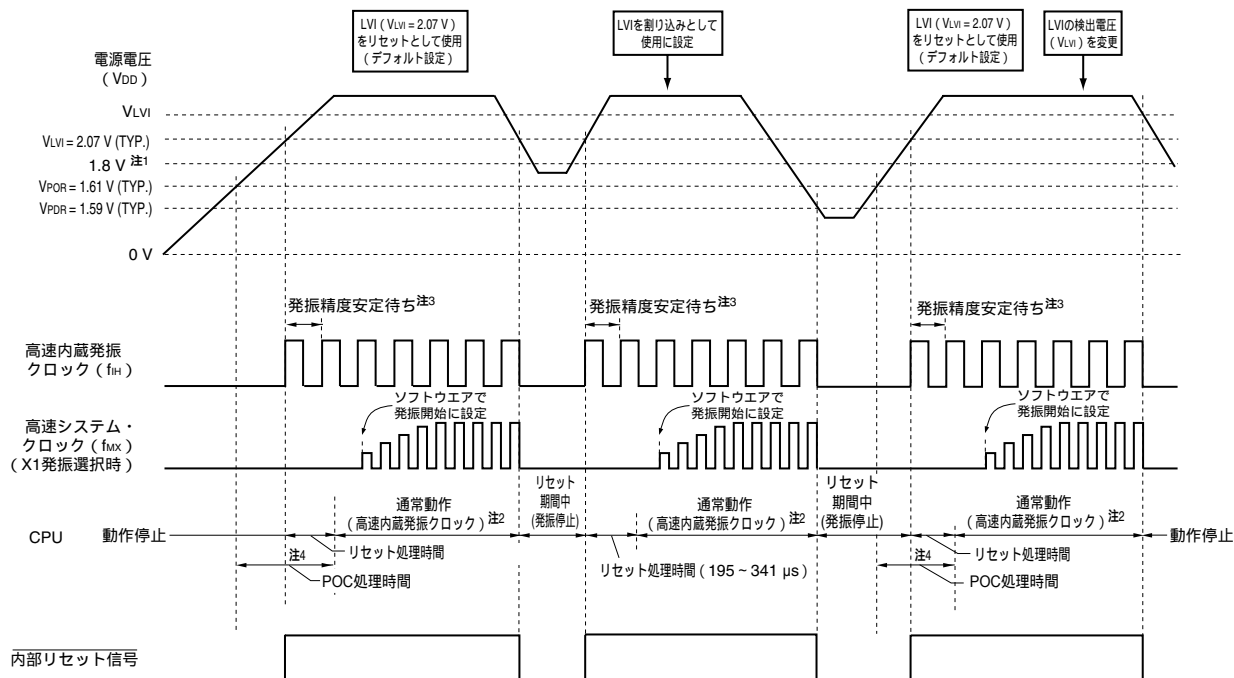
- 注1. 動作保証範囲は、1.8 V V_{DD} 5.5 Vです。電源立ち下がり時に1.8 V未満をリセット状態にしたい場合は、低電圧検出回路のリセット機能を使用、またはRESET端子にロウ・レベルを入力してください。
2. 電源投入時から1.8 Vに達するまでの電圧の立ち上がり率が、0.5 V/ms (MIN.) よりも緩やかな場合は、電源投入時から1.8 Vに達するまで、RESET端子にロウ・レベルを入力するか、オプション・バイトでLVIをデフォルトでON (オプション・バイト : LVIOFF = 0) に設定してください。
3. 高速内蔵発振クロックの発振精度安定待ち時間は、内部の電圧安定待ちなどのリセット処理時間に含まれます。
4. 高速内蔵発振クロックの発振精度安定待ち時間は、内部のリセット処理時間に含まれます。
5. CPUクロックを高速内蔵発振クロックから高速システム・クロックまたはサブシステム・クロック^{※6}に切り替え可能です。X1クロックを使用する場合は、発振安定時間カウンタ状態レジスタ(OSTC)で、XT1クロック^{※6}を使用する場合はタイマ機能などを用いて、発振安定時間を確認してから切り替えてください。
6. 78K0R/KC3-L (40ピン) にはサブシステム・クロックはありません。

注意 低電圧検出回路の設定は、リセット解除後にソフトウェアで設定してください (第23章 低電圧検出回路を参照)。

備考 V_{LVI} : LVI検出電圧
 V_{POR} : POC電源立ち上がり検出電圧
 V_{PDR} : POC電源立ち下がり検出電圧

図22 - 2 パワーオン・クリア回路と低電圧検出回路の内部リセット信号発生タイミング (2/2)

(2) 電源立ち上げ時のLVIがONの場合 (オプション・バイト : LVIOFF = 0)



- 注1. 動作保証範囲は、1.8 V V_{DD} 5.5 Vです。電源立ち下がり時に1.8 V未満をリセット状態にしたい場合は、低電圧検出回路のリセット機能を使用、またはRESET端子にロウ・レベルを入力してください。
2. CPUクロックを高速内蔵発振クロックから高速システム・クロックまたはサブシステム・クロック^{注5}に切り替え可能です。X1クロックを使用する場合は、発振安定時間カウンタ状態レジスタ(OSTC)で、XT1クロック^{注5}を使用する場合はタイマ機能などを用いて、発振安定時間を確認してから、切り替えてください。
3. 高速内蔵発振クロックの発振精度安定待ち時間は、内部のリセット処理時間に含まれます。
4. POC検出電圧 (1.61 V (TYP.)) に達してから、通常動作を開始するまでには、次に示す時間が必要となります。
- ・ 1.61 V (TYP.) 2.07 V (TYP.) に到達する時間 < 5.8 msの場合
1.61 V (TYP.) 通常動作までに2.12 ~ 5.84 msのPOC処理時間がかかります。
 - ・ 1.61 V (TYP.) 2.07 V (TYP.) に到達する時間 > 5.8 msの場合
2.07 V (TYP.) 通常動作までに195 ~ 341 μsのリセット処理時間がかかります。
5. 78K0R/KC3-L (40ピン) にはサブシステム・クロックはありません。

注意 低電圧検出回路をデフォルトの設定から変更する場合は、リセット解除後にソフトウェアで設定してください (第23章 低電圧検出回路を参照)。

備考 V_{LVI} : LVI検出電圧
V_{POR} : POC電源立ち上がり検出電圧
V_{PDR} : POC電源立ち下がり検出電圧

22.4 パワーオン・クリア回路の注意事項

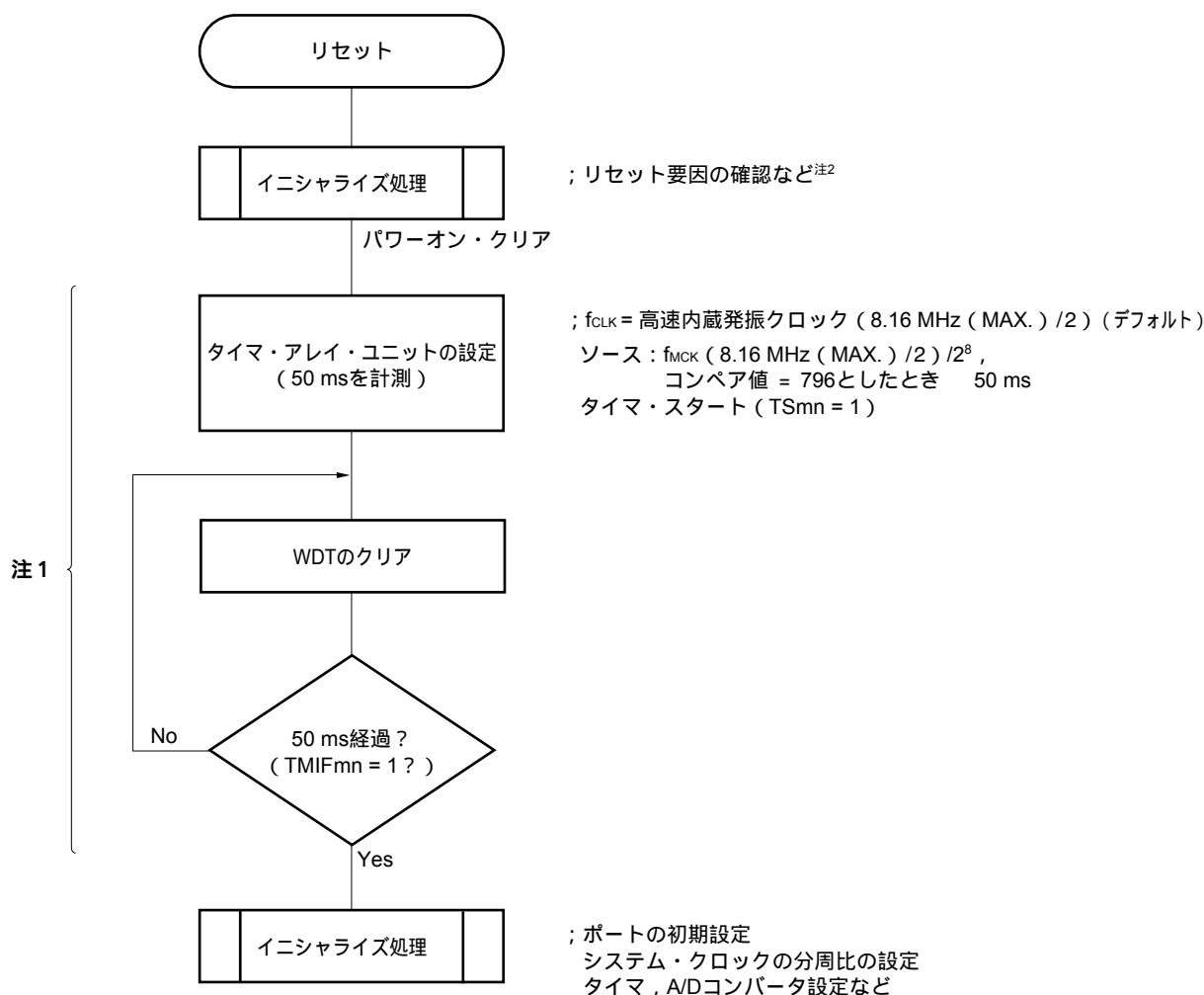
電源電圧 (V_{DD}) が POC 検出電圧 (V_{POR} , V_{PDR}) 付近で、ある期間ふらつくような構成のシステムでは、リセット状態 / リセット解除状態を繰り返すことがあります。次のように処置をすることによって、リセット解除からマイコン動作開始までの時間を任意に設定できます。

< 処 置 >

リセット解除後、タイマなどを使用するソフトウェア・カウンタにて、システムごとに異なる電源電圧変動期間をウエイトしてから、ポートなどを初期設定してください。

図22-3 リセット解除後のソフト処理例 (1/2)

・ POC 検出電圧付近での電源電圧変動が 50 ms 以下の場合



注1. この間に再度リセットが発生した場合、イニシャライズ処理 には移行しません。

2. 次ページにフロー・チャートを示します。

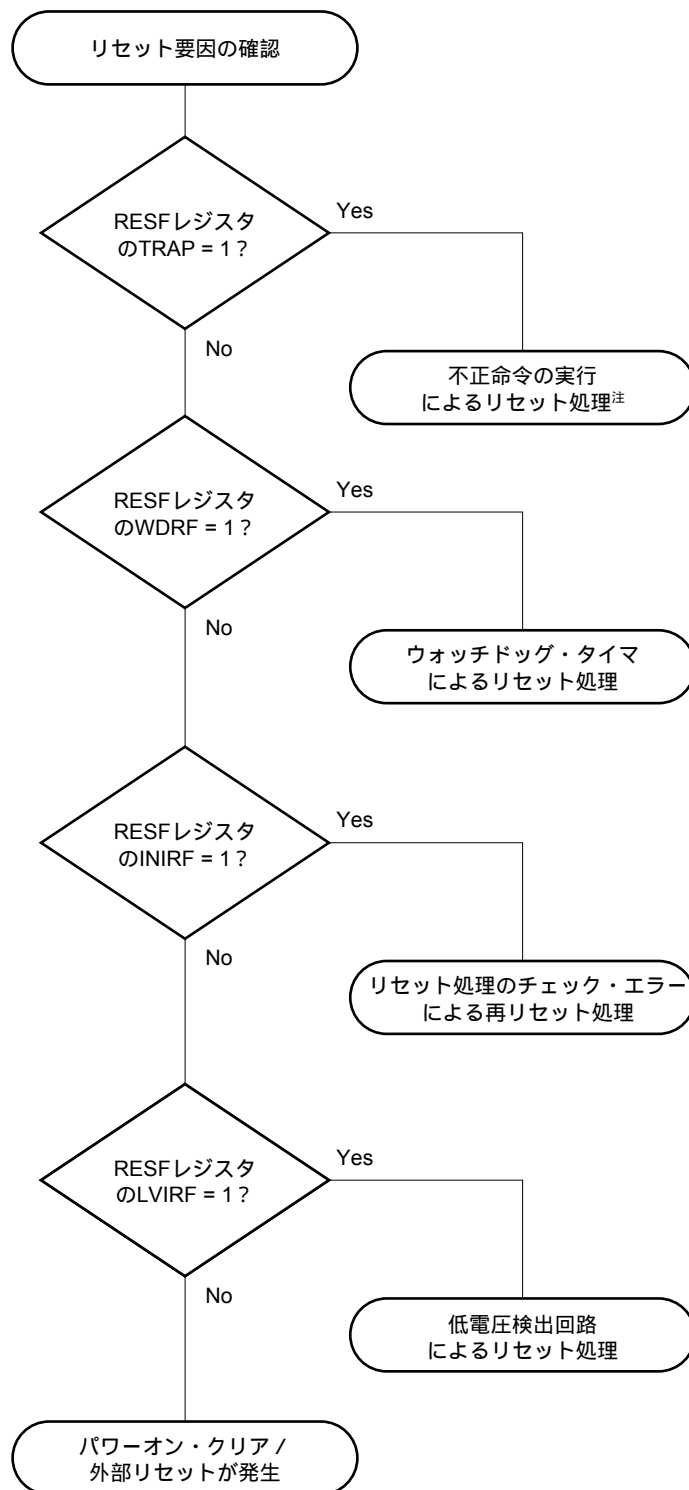
備考 m = 0, 1, n = 0-7

78K0R/KC3-L, 78K0R/KD3-L, 78K0R/KE3-L : mn = 00-07

78K0R/KF3-L, 78K0R/KG3-L : mn = 00-07, 10-13

図22 - 3 リセット解除後のソフト処理例 (2/2)

・リセット要因の確認



注 FFHの命令コードを実行したときに発生します。

不正命令の実行によるリセットは、インサーキット・エミュレータやオンチップ・デバッグ・エミュレータによるエミュレーションでは発生しません。

第23章 低電圧検出回路

23.1 低電圧検出回路の機能

低電圧検出 (LVI) 回路は、次のような機能を持ちます。

- ・電源電圧 (V_{DD}) と検出電圧 (V_{LVI})、または外部入力端子からの入力電圧 ($EXLVI$) と検出電圧 ($V_{EXLVI} = 1.21 V \pm 0.1 V$) を比較し、内部リセットまたは内部割り込み信号を発生します。
- ・オプション・バイトにて、低電圧検出 (LVI) 回路をデフォルトでONに設定できます。ONに設定し、POC 検出電圧 ($V_{POR} = 1.61 V$ (TYP.)) 以下から電源を立ち上げた場合は、電源電圧 (V_{DD}) < 検出電圧 ($V_{LVI} = 2.07 V \pm 0.2 V$) のときに内部リセット信号を発生します。それ以降は、電源電圧 (V_{DD}) < 検出電圧 ($V_{LVI} = 2.07 V \pm 0.1 V$) のときに内部リセット信号を発生します。
- ・検出対象を電源電圧 (V_{DD}) にするか、外部入力端子からの入力電圧 ($EXLVI$) にするかを、ソフトウェアにて選択できます。
- ・検出後にリセットを発生するか、割り込みを発生するかを、ソフトウェアにて選択できます。
- ・電源電圧の検出電圧 (V_{LVI}) は、ソフトウェアにて検出レベルを16段階より選択できます。
- ・STOPモード時においても動作可能です。

リセットと割り込み信号は、ソフトウェアの選択により、次のように発生します。

電源電圧 (V_{DD}) のレベル検出を選択 (LVISEL = 0)		外部入力端子からの入力電圧 ($EXLVI$) のレベル検出を選択 (LVISEL = 1)	
リセット選択 (LVIMD = 1)	割り込み選択 (LVIMD = 0)	リセット選択 (LVIMD = 1)	割り込み選択 (LVIMD = 0)
$V_{DD} < V_{LVI}$ になったときに内部リセットを発生し、 $V_{DD} > V_{LVI}$ になったときに内部リセットを解除	電源電圧降下時に $V_{DD} < V_{LVI}$ になったとき、または電源電圧上昇時に $V_{DD} > V_{LVI}$ になったときに内部割り込み信号を発生	$EXLVI < V_{EXLVI}$ になったときに内部リセットを発生し、 $EXLVI > V_{EXLVI}$ になったときに内部リセットを解除	入力電圧降下時に $EXLVI < V_{EXLVI}$ になったとき、または入力電圧上昇時に $EXLVI > V_{EXLVI}$ になったときに内部割り込み信号を発生

備考 LVISELビット : 低電圧検出レジスタ (LVIM) のビット2

LVIMDビット : LVIMのビット1

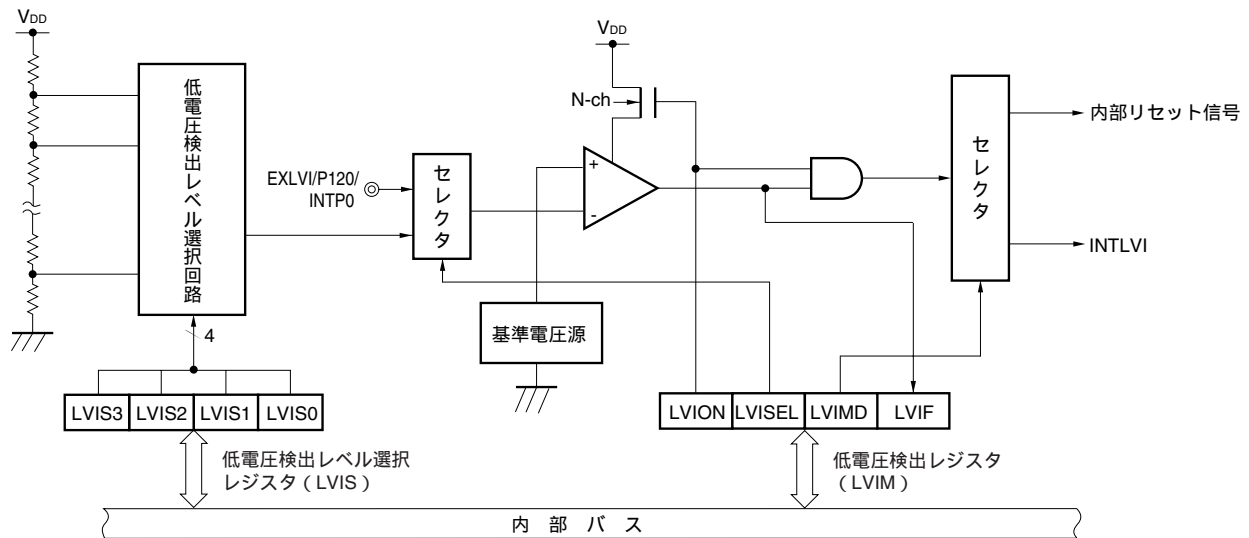
低電圧検出回路動作時では、低電圧検出フラグ (LVIF: 低電圧検出レジスタ (LVIM) のビット0) を読み出すことにより、電源電圧または外部入力端子からの入力電圧が、検出レベル以上か未満かを知らることができます。

低電圧検出回路をリセットとして使用した場合、リセットが発生するとリセット・コントロール・フラグ・レジスタ (RESF) のビット0 (LVIRF) がセット (1) されます。RESFレジスタについての詳細は、**第21章 リセット機能**を参照してください。

23.2 低電圧検出回路の構成

低電圧検出回路のブロック図を図23 - 1に示します。

図23 - 1 低電圧検出回路のブロック図



23.3 低電圧検出回路を制御するレジスタ

低電圧検出回路は次のレジスタで制御します。

- ・低電圧検出レジスタ (LVIM)
- ・低電圧検出レベル選択レジスタ (LVIS)
- ・ポート・モード・レジスタ12 (PM12)

(1) 低電圧検出レジスタ (LVIM)

低電圧検出，動作モードを設定するレジスタです。

LVIMレジスタは，1ビット・メモリ操作命令または8ビット・メモリ操作命令で設定します。

リセット信号の発生により，00Hになります。

図23 - 2 低電圧検出レジスタ (LVIM) のフォーマット

アドレス : FFFA9H リセット時 : 00H^{注1} R/W^{注2}

略号	[7]	6	5	4	3	[2]	[1]	[0]
LVIM	LVION	0	0	0	0	LVISEL	LVIMD	LVIF

LVION ^{注3,4}	低電圧検出動作許可
0	動作禁止
1	動作許可

LVISEL ^{注3}	電圧検出の選択
0	電源電圧 (V _{DD}) のレベルを検出
1	外部入力端子からの入力電圧 (EXLVI) のレベルを検出

LVIMD ^{注3}	低電圧検出の動作モード (割り込み/リセット) 選択
0	<ul style="list-style-type: none"> LVISEL = 0の場合, 電圧降下時に電源電圧 (V_{DD}) < 検出電圧 (V_{LVI}) になったとき, または, 電圧上昇時にV_{DD} > V_{LVI}になったとき内部割り込み信号を発生 LVISEL = 1の場合, 電圧降下時に外部入力端子からの入力電圧 (EXLVI) < 検出電圧 (V_{EXLVI}) になったとき, または電圧上昇時にEXLVI > V_{EXLVI}になったときに割り込み信号発生
1	<ul style="list-style-type: none"> LVISEL = 0の場合, 電源電圧 (V_{DD}) < 検出電圧 (V_{LVI}) 時に内部リセット発生, V_{DD} > V_{LVI}時に内部リセット解除 LVISEL = 1の場合, 外部入力端子からの入力電圧 (EXLVI) < 検出電圧 (V_{EXLVI}) 時に内部リセット発生, EXLVI > V_{EXLVI}時に内部リセット解除

LVIF	低電圧検出フラグ
0	<ul style="list-style-type: none"> LVISEL = 0の場合, 電源電圧 (V_{DD}) > 検出電圧 (V_{LVI}), またはLVI動作禁止時 LVISEL = 1の場合, 外部入力端子からの入力電圧 (EXLVI) > 検出電圧 (V_{EXLVI}), またはLVI動作禁止時
1	<ul style="list-style-type: none"> LVISEL = 0の場合, 電源電圧 (V_{DD}) < 検出電圧 (V_{LVI}) LVISEL = 1の場合, 外部入力端子からの入力電圧 (EXLVI) < 検出電圧 (V_{EXLVI})

注1. リセット値は, リセット要因およびオプション・バイトの設定により変化します。

LVIRリセット時は, クリア (00H) されません。

LVIF以外のリセット時は, オプション・バイトLVIOFF = 0のときには, “82H” になり, オプション・バイトLVIOFF = 1のときには, “00H” にリセットされます。

2. ビット0はRead Onlyです。

3. LVION, LVIMD, LVISELビットはLVIリセット以外のリセット時にクリア (0) されます。LVIリセットではクリア (0) されません。

4. LVIONビットをセット (1) すると, LVI回路内のコンパレータの動作を開始します。LVIONビットをセット (1) してからLVIFフラグで電圧を確認するまでに, 次の時間をソフトウェアでウェイトしてください。

- 動作安定時間 (10 μs (MAX.))

- 最小パルス幅 (200 μs (MIN.))

この期間のLVIFフラグの値は電圧レベルによらず, セット/クリアされる可能性があり使用できません。また, この期間は割り込み要求フラグのLVIFフラグがセット (1) される可能性もあります。

(注意は, 次ページにあります)

- 注意1. LVIを停止する場合は、必ず1ビット・メモリ操作命令でLVIONビットをクリア(0)してください。
2. 外部入力端子からの入力電圧(EXLVI)は、 $EXLVI < V_{DD}$ でなければなりません。
3. LVIを割り込みモード(LVIMD = 0)で使用し、LVISEL = 0の場合は電源電圧(V_{DD}) 検出電圧(V_{LVI})時(LVISEL = 1の場合は外部入力端子の入力電圧(EXLVI) 検出電圧(V_{EXLVI}))にLVI動作禁止(LVIONビットをクリア)とすると割り込み要求信号(INTLVI)が発生しLVIF = 1となることがあります。
4. LVIMレジスタに書き込み後、読み出す際は1クロック以上の時間を確保してください。

(2) 低電圧検出レベル選択レジスタ (LVIS)

低電圧検出レベルを選択するレジスタです。

LVISレジスタは、1ビット・メモリ操作命令または8ビット・メモリ操作命令で設定します。

リセット信号の発生により、0EHになります。

図23 - 3 低電圧検出レベル選択レジスタ (LVIS) のフォーマット

アドレス : FFFAAH リセット時 : 0EH[※] R/W

略号	7	6	5	4	3	2	1	0
LVIS	0	0	0	0	LVIS3	LVIS2	LVIS1	LVIS0

LVIS3	LVIS2	LVIS1	LVIS0	検出レベル
0	0	0	0	V_{LV10} (4.22 ± 0.1 V)
0	0	0	1	V_{LV11} (4.07 ± 0.1 V)
0	0	1	0	V_{LV12} (3.92 ± 0.1 V)
0	0	1	1	V_{LV13} (3.76 ± 0.1 V)
0	1	0	0	V_{LV14} (3.61 ± 0.1 V)
0	1	0	1	V_{LV15} (3.45 ± 0.1 V)
0	1	1	0	V_{LV16} (3.30 ± 0.1 V)
0	1	1	1	V_{LV17} (3.15 ± 0.1 V)
1	0	0	0	V_{LV18} (2.99 ± 0.1 V)
1	0	0	1	V_{LV19} (2.84 ± 0.1 V)
1	0	1	0	V_{LV110} (2.68 ± 0.1 V)
1	0	1	1	V_{LV111} (2.53 ± 0.1 V)
1	1	0	0	V_{LV112} (2.38 ± 0.1 V)
1	1	0	1	V_{LV113} (2.22 ± 0.1 V)
1	1	1	0	V_{LV114} (2.07 ± 0.1 V)
1	1	1	1	V_{LV115} (1.91 ± 0.1 V)

注 リセット値は、リセット要因により変化します。

LVIによるリセットのときには、LVISレジスタの値はリセットされず、そのままの値を保持します。その他のリセットでは、“0EH”にリセットされます。

注意1. ビット7-4には必ず“0”を設定してください。

注意2. 低電圧検出レベル選択レジスタ (LVIS) の値を変更する場合は、次のいずれかの方法で行ってください。

・LVIを停止させて変更する場合

LVIを停止する (LVION = 0)。

LVISレジスタを変更する。

割り込みとして使用 (LVIMD = 0) モードにする。

LVIの割り込みをマスクする (LVIMK = 1)。

LVIを動作許可する (LVION = 1)。

LVIの割り込みマスクを解除する (LVIMK = 0) 場合は、LVI動作許可時にLVIIIFフラグがセットされることがあるので、ソフトウェアでクリアしてから行う。

・割り込みとして使用 (LVIMD = 0) モードに設定して変更する場合

LVIの割り込みをマスクする (LVIMK = 1)。

割り込みとして使用 (LVIMD = 0) モードにする

LVISレジスタを変更する。

LVIの割り込みマスクを解除する (LVIMK = 0) 場合は、LVISレジスタ変更時にLVIIIFフラグがセットされることがあるので、ソフトウェアでクリアしてから行う。

3. 外部入力端子からの入力電圧 (EXLVI) を検出する場合、検出電圧 (V_{EXLVI}) は固定です。したがって、LVISレジスタの設定は不要です。
4. LVISレジスタに書き込み後、読み出す際は1クロック以上の時間を確保してください。

(3) ポート・モード・レジスタ12 (PM12)

P120/EXLVI/INTP0端子を外部低電圧検出用電位入力として使用するとき、PM120ビットに1を設定してください。このときP120の出力ラッチは、0または1のどちらでもかまいません。

PM12レジスタは、1ビット・メモリ操作命令または8ビット・メモリ操作命令で設定します。

リセット信号の発生により、FFHになります。

図23 - 4 ポート・モード・レジスタ12 (PM12) のフォーマット

アドレス : FFF2CH リセット時 : FFH R/W

略号	7	6	5	4	3	2	1	0
PM12	1	1	1	1	1	1	1	PM120

PM120	P120端子の入出力モードの選択
0	出力モード (出力バッファ・オン)
1	入力モード (出力バッファ・オフ)

23. 4 低電圧検出回路の動作

低電圧検出回路は、次の2種類の動作モードがあります。

(1) リセットとして使用 (LVIMD = 1)

- ・ LVISEL = 0 の場合、電源電圧 (V_{DD}) と検出電圧 (V_{LVI}) を比較し、 $V_{DD} < V_{LVI}$ のとき内部リセットを発生し、 $V_{DD} > V_{LVI}$ のとき内部リセットを解除します。
- ・ LVISEL = 1 の場合、外部入力端子からの入力電圧 ($EXLVI$) と検出電圧 ($V_{EXLVI} = 1.21 \text{ V} \pm 0.1 \text{ V}$) を比較し、 $EXLVI < V_{EXLVI}$ のとき内部リセットを発生し、 $EXLVI > V_{EXLVI}$ のとき内部リセットを解除します。

備考 オプション・バイトにて、低電圧検出 (LVI) 回路をデフォルトでONに設定できます。

ONに設定し、POC検出電圧 ($V_{POR} = 1.61 \text{ V (TYP.)}$) 以下から電源を立ち上げた場合は、電源電圧 (V_{DD}) < 検出電圧 ($V_{LVI} = 2.07 \text{ V} \pm 0.2 \text{ V}$) のときに内部リセット信号を発生します。それ以降は、電源電圧 (V_{DD}) < 検出電圧 ($V_{LVI} = 2.07 \text{ V} \pm 0.1 \text{ V}$) のときに内部リセット信号を発生しません。

(2) 割り込みとして使用 (LVIMD = 0)

- ・ LVISEL = 0 の場合、電源電圧 (V_{DD}) と検出電圧 (V_{LVI}) を比較し、電圧降下時に $V_{DD} < V_{LVI}$ になったとき、または電圧上昇時に $V_{DD} > V_{LVI}$ になったとき、割り込み信号 (INTLVI) を発生します。
- ・ LVISEL = 1 の場合、外部入力端子からの入力電圧 ($EXLVI$) と検出電圧 ($V_{EXLVI} = 1.21 \text{ V} \pm 0.1 \text{ V}$) を比較し、電圧降下時に $EXLVI < V_{EXLVI}$ になったとき、または電圧上昇時に $EXLVI > V_{EXLVI}$ になったとき、割り込み信号 (INTLVI) を発生します。

低電圧検出回路動作時では、低電圧検出フラグ (LVIF: 低電圧検出レジスタ (LVIM) のビット0) を読み出すことにより、電源電圧または外部入力端子からの入力電圧が、検出レベル以上か未満かを知ることができます。

備考 LVIMDビット : LVIMレジスタのビット1
LVISELビット : LVIMレジスタのビット2

23. 4. 1 リセットとして使用時の設定

(1) 電源電圧 (V_{DD}) のレベルを検出する場合

(a) LVIデフォルト・スタート機能停止に設定時 (LVIOFF = 1)

動作開始時

LVIの割り込みをマスクする (LVIMK = 1)

低電圧検出レジスタ (LVIM) のビット2 (LVISEL) に "0" (電源電圧 (V_{DD}) のレベルを検出) を設定する (デフォルト値)

低電圧検出レベル選択レジスタ (LVIS) のビット3-0 (LVIS3-LVIS0) で検出電圧を設定する
LVIMレジスタのビット7 (LVION) に "1" (LVI動作許可) を設定する

ソフトウェアで次に示す時間（合計210 μ s）をウエイトする。

- ・動作安定時間（10 μ s（MAX.））
- ・最小パルス幅（200 μ s（MIN.））

「電源電圧（ V_{DD} ） 検出電圧（ V_{LVI} ）」であることを、LVIMレジスタのビット0（LVIF）で確認するまで待つ

LVIMレジスタのビット1（LVIMD）に“1”（レベル検出時リセット発生）を設定する

図23 - 5に、 ~ と対応した低電圧検出回路の内部リセット信号発生のタイミングを示します。

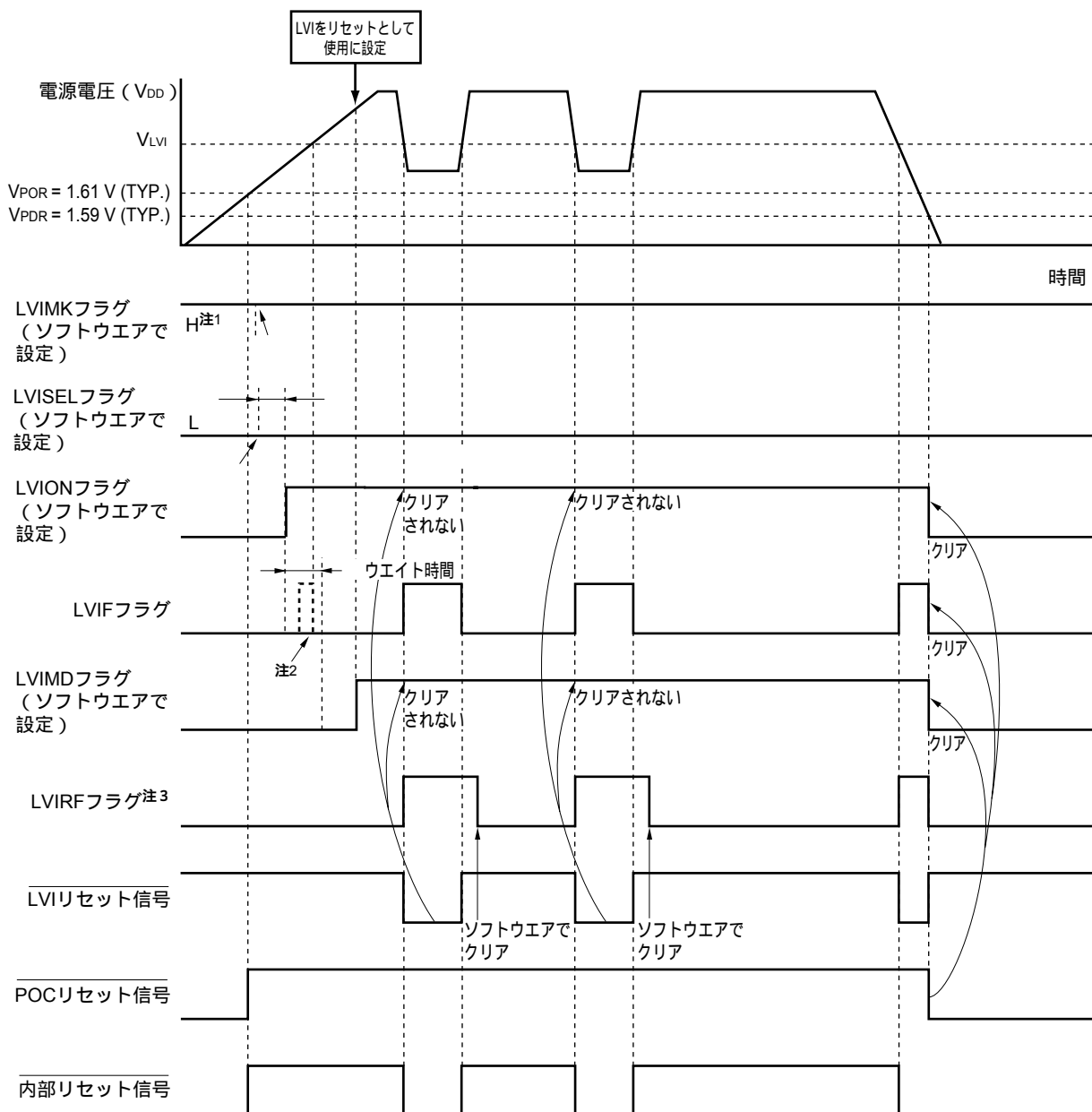
注意1. は必ず行ってください。LVIMK = 0になっている場合、 の処理を行った時点で割り込みが発生する場合があります。

2. LVIMD = 1とした時点で、「電源電圧（ V_{DD} ） 検出電圧（ V_{LVI} ）」であれば内部リセット信号は発生しません。

動作停止時

必ず1ビット・メモリ操作命令で、LVIMDビットをクリア（0） LVIONビットのクリア（0）を実行してください。

図23 - 5 内部リセット信号発生タイミング (ビット: LVISEL = 0, オプション・バイト: LVIOFF = 1)



注1. LVIMKフラグはリセット信号の発生により, “1” になっています。

2. LVIFフラグと割り込み要求フラグ・レジスタのLVIFフラグが, セット(1)される可能性があります。

3. LVIRFフラグはリセット・コントロール・フラグ・レジスタ (RESF) のビット0です。RESFレジスタについての詳細は, 第21章 リセット機能を参照してください。

備考1. 図23 - 5の ~ は, 23. 4. 1(1) (a) LVIデフォルト・スタート機能停止に設定時 (LVIOFF = 1) 動作開始時の ~ と対応しています。

2. V_{POR}: POC電源立ち上がり検出電圧

V_{PDR}: POC電源立ち下がり検出電圧

(b) LVIデフォルト・スタート機能動作に設定時 (LVIOFF = 0)

動作開始時

次の初期設定の状態です。

- ・低電圧検出レジスタ (LVIM) のビット7 (LVION) は “1” (LVI動作許可)
- ・LVIMレジスタのビット2 (LVISEL) は “0” (電源電圧 (V_{DD}) のレベルを検出)
- ・低電圧検出レベル選択レジスタ (LVIS) は 0EH (デフォルト値: V_{LVI} = 2.07 ± 0.1 V)
- ・LVIMレジスタのビット1 (LVIMD) は “1” (レベル検出時リセット発生)
- ・LVIMレジスタのビット0 (LVIF) は “0” (「電源電圧 (V_{DD}) 検出電圧 (V_{LVI})」)

図23 - 6に、低電圧検出回路の内部リセット信号発生のタイミングを示します。

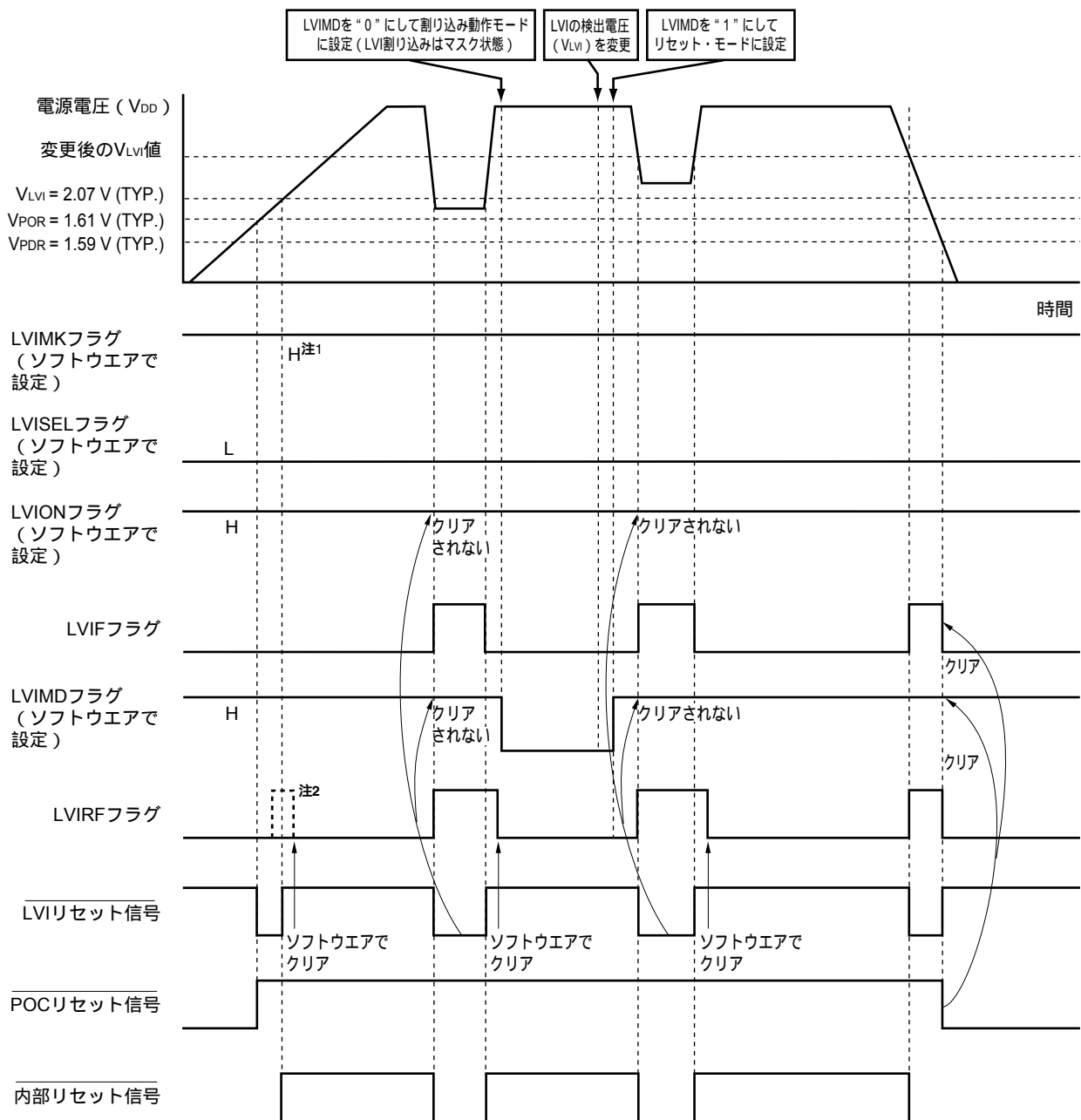
動作停止時

必ず1ビット・メモリ操作命令で、LVIMDビットをクリア(0) LVIONのクリア(0)を実行してください。

注意 LVIデフォルト・スタート機能使用時でも、ソフトウェアでLVI動作禁止(低電圧検出レジスタ (LVIM) のビット7 (LVION) = 0) に設定した場合には、次の動作となります。

- ・LVION = 0の期間は低電圧検出しない。
- ・LVION = 0の期間にリセットが発生した場合、リセット解除後にCPUがスタートするとLVION = 1に再設定されます。しかし、WDTによるリセットと不正命令の実行によるリセットが発生した場合は、正常に低電圧検出できない期間があります。
これはLVIが検出するパルス幅が最大200 μs必要なのに対し、リセット発生によってLVION = 1に設定されて、LVIの動作安定を待たずにCPUが動作を開始するためです。

図23 - 6 内部リセット信号発生タイミング (ビット: LVISEL = 0, オプション・バイト: LVIOFF = 0)



注1. LVIMKフラグはリセット信号の発生により、“1”になっています。

2. LVIRFフラグはリセット・コントロール・フラグ・レジスタ (RESF) のビット0です。

LVIデフォルト・スタート機能使用時 (000C1Hのビット0 (LVIOFF) = 0) は、電源立ち上がり波形により、LVIRFフラグが最初から1になることがあります。

RESFレジスタについての詳細は、第21章 リセット機能を参照してください。

備考 V_{POR} : POC電源立ち上がり検出電圧

V_{PDR} : POC電源立ち下がり検出電圧

(2) 外部入力端子からの入力電圧 (EXLVI) のレベルを検出する場合

動作開始時

LVIの割り込みをマスクする (LVIMK = 1)

低電圧検出レジスタ (LVIM) のビット2 (LVISEL) に "1" (外部入力端子からの入力電圧 (EXLVI) のレベルを検出) を設定する

LVIMレジスタのビット7 (LVION) に "1" (LVI動作許可) を設定する

ソフトウェアで次に示す時間 (合計210 μ s) をウェイトする。

- ・動作安定時間 (10 μ s (MAX.))
- ・最小パルス幅 (200 μ s (MIN.))

「外部入力端子からの入力電圧 (EXLVI) 検出電圧 ($V_{EXLVI} = 1.21$ V (TYP.))」であることを、LVIMレジスタのビット0 (LVIF) で確認するまで待つ

LVIMレジスタのビット1 (LVIMD) に "1" (レベル検出時にリセット発生) を設定する

図23 - 7に、 ~ と対応した低電圧検出回路の内部リセット信号発生タイミングを示します。

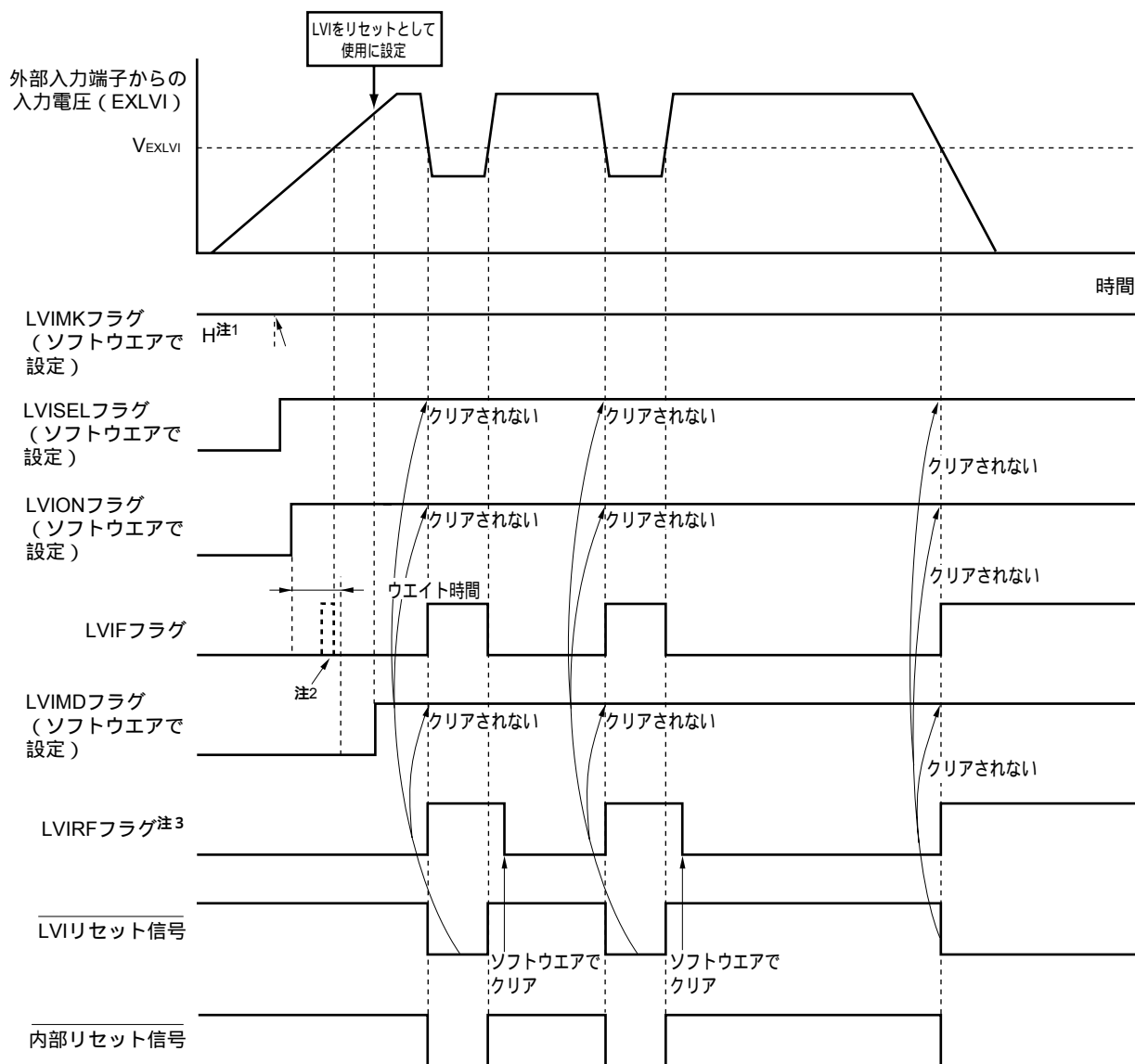
注意1. は必ず行ってください。LVIMK = 0になっている場合、 の処理を行った時点で割り込みが発生する場合があります。

2. LVIMD = 1とした時点で、「外部入力端子からの入力電圧 (EXLVI) 検出電圧 ($V_{EXLVI} = 1.21$ V (TYP.))」であれば内部リセット信号は発生しません。
3. 外部入力端子からの入力電圧 (EXLVI) は、 $EXLVI < V_{DD}$ でなければなりません。

動作停止時

必ず1ビット・メモリ操作命令で、LVIMDビットをクリア (0) LVIONビットのクリア (0) を実行してください。

図23 - 7 内部リセット信号発生タイミング (ビット : LVISEL = 1)



注1 . LVIMKフラグはリセット信号の発生により, “1” になっています。

2 . LVIFフラグと割り込み要求フラグ・レジスタのLVIFフラグが, セット (1) される可能性があります。

3 . LVIRFフラグはリセット・コントロール・フラグ・レジスタ (RESF) のビット0です。RESFレジスタについての詳細は, 第21章 リセット機能を参照してください。

備考 図23 - 7の ~ は, 23. 4. 1 (2) 外部入力端子からの入力電圧 (EXLVI) のレベルを検出する場合 動作開始時の ~ と対応しています。

23.4.2 割り込みとして使用時の設定

(1) 電源電圧 (V_{DD}) のレベルを検出する場合

(a) LVIデフォルト・スタート機能停止に設定時 ($LVIOFF = 1$)

動作開始時

LVIの割り込みをマスクする ($LVIMK = 1$)

低電圧検出レジスタ (LVIM) のビット2 (LVISEL) に “0” (電源電圧 (V_{DD}) のレベルを検出) を設定する (デフォルト値)

LVIMレジスタのビット1 (LVIMD) に “0” (レベル検出時に割り込み信号発生) を設定する (デフォルト値)

低電圧検出レベル選択レジスタ (LVIS) のビット3-0 (LVIS3-LVIS0) で検出電圧を設定する

LVIMレジスタのビット7 (LVION) に “1” (LVI動作許可) を設定する

ソフトウェアで次に示す時間 (合計210 μs) をウェイトする。

- ・動作安定時間 (10 μs (MAX.))

- ・最小パルス幅 (200 μs (MIN.))

立ち下がりを検出する場合は「電源電圧 (V_{DD}) 検出電圧 (V_{LVI})」を, 立ち上がりを検出する

場合は「電源電圧 (V_{DD}) < 検出電圧 (V_{LVI})」を, LVIMレジスタのビット0 (LVIF) で確認する

LVIの割り込み要求フラグ (LVIIIF) をクリア (0) する

LVIの割り込みマスク・フラグ (LVIMK) を解除する

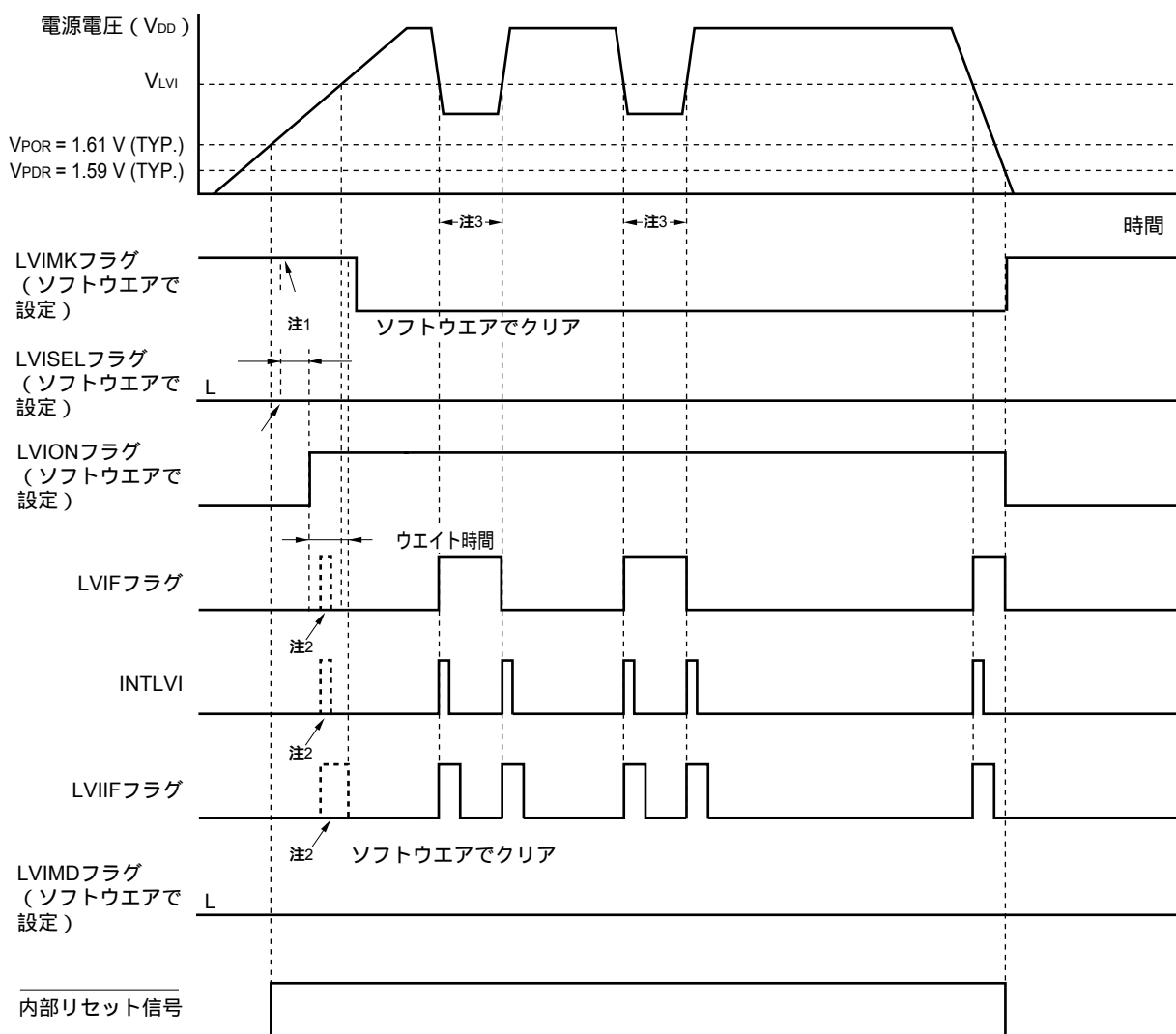
(ベクタ割り込みを使用する場合) EI命令を実行する

図23 - 8に, ~ と対応した低電圧検出回路の割り込み信号発生タイミングを示します。

動作停止時

必ず1ビット・メモリ操作命令でLVIONビットをクリア (0) してください。

図23 - 8 割り込み信号発生タイミング (ビット : LVISEL = 0, オプション・バイト : LVIOFF = 1)



- 注1. LVIMKフラグはリセット信号の発生により、“1”になっています。
2. 割り込み要求信号 (INTLVI) が発生し、LVIFフラグ、LVIIIFフラグがセット (1) される可能性があります。
3. 電源電圧 (V_{DD}) 検出電圧 (V_{LVI}) の時にLVI動作禁止 (LVIONビットをクリア) とすると、割り込み要求信号 (INTLVI) が発生しLVIIIF = 1となることがあります。

備考1. 図23 - 8の ~ は、23.4.2(1)(a)LVIデフォルト・スタート機能停止に設定時 (LVIOFF = 1) 動作開始時の ~ と対応しています。

2. V_{POR} : POC電源立ち上がり検出電圧

V_{PDR} : POC電源立ち下がり検出電圧

(b) LVIデフォルト・スタート機能動作に設定時 (LVIOFF = 0)

動作開始時

次の初期設定の状態です。

- ・低電圧検出レジスタ (LVIM) のビット7 (LVION) は “1” (LVI動作許可)
- ・LVIMレジスタのビット2 (LVISEL) は “0” (電源電圧 (V_{DD}) のレベルを検出)
- ・低電圧検出レベル選択レジスタ (LVIS) は 0EH (デフォルト値: V_{LVI} = 2.07 ± 0.1 V)
- ・LVIMレジスタのビット1 (LVIMD) は “1” (レベル検出時リセット発生)
- ・LVIMレジスタのビット0 (LVIF) は “0” (立ち下がりを検出する「電源電圧 (V_{DD}) 検出電圧 (V_{LVI})」)

LVIMレジスタのビット1 (LVIMD) に “0” (レベル検出時に割り込み発生) を設定する

LVIの割り込みマスク・フラグ (LVIMK) を解除する

(ベクタ割り込みを使用する場合) EI命令を実行する

図23 - 9に、 ~ と対応した低電圧検出回路の割り込み信号発生タイミングを示します。

動作停止時

必ず1ビット・メモリ操作命令でLVIONビットをクリア (0) してください。

注意1. LVIデフォルト・スタート機能使用時でも、ソフトウェアでLVI動作禁止 (LVIMレジスタのビット7 (LVION) = 0) に設定した場合には、次の動作となります。

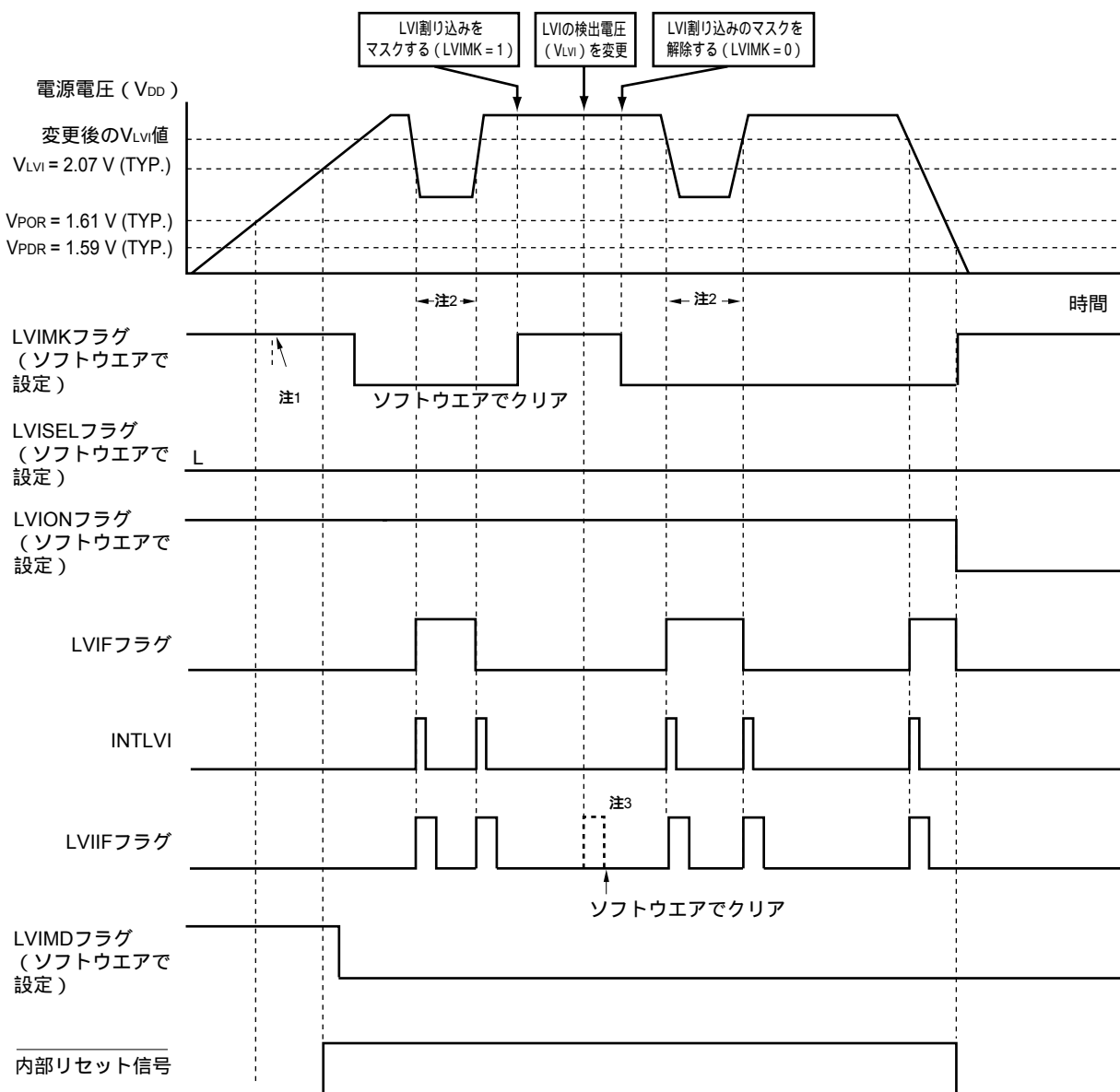
- ・LVION = 0の期間は低電圧検出しません。
- ・LVION = 0の期間にリセットが発生した場合、リセット解除後にCPUがスタートするとLVION = 1に再設定されます。しかし、WDTによるリセットと不正命令の実行によるリセットが発生した場合は、正常に低電圧検出できない期間があります。

これはLVIが検出するパルス幅が最大200 μs必要なのに対し、リセット発生によってLVION = 1に設定されて、LVIの動作安定を待たずにCPUが動作を開始するためです。

2. LVIデフォルト・スタート機能使用時 (000C1Hのビット0 (LVIOFF) = 0) は、電源立ち上がり波形により、LVIRFフラグが最初から1になることがあります。

RESFレジスタについての詳細は、第21章 リセット機能を参照してください。

図23 - 9 割り込み信号発生タイミング (ビット: LVISEL = 0, オプション・バイト: LVIOFF = 0)



注1. LVIMKフラグはリセット信号の発生により、“1”になっています。

- 電源電圧 (V_{DD}) 検出電圧 (V_{LVl}) の時にLVI動作禁止 (LVIONビットをクリア) とすると、割り込み要求信号 (INTLVI) が発生しLVIIIF = 1となることがあります。
- LVIの検出電圧変更時にLVIIIFフラグがセットされることがあります。

備考1. 図23 - 9の ~ は, 23. 4. 2(1)(b) LVIデフォルト・スタート機能動作に設定時 (LVIOFF = 0) 動作開始時の ~ と対応しています。

- V_{POR}: POC電源立ち上がり検出電圧
V_{PDR}: POC電源立ち下がり検出電圧

(2) 外部入力端子からの入力電圧 (EXLVI) のレベルを検出する場合

動作開始時

LVIの割り込みをマスクする (LVIMK = 1)

低電圧検出レジスタ(LVIM)のビット2(LVISEL)に“1”(外部入力端子からの入力電圧(EXLVI)のレベルを検出)を設定する

LVIMレジスタのビット1(LVIMD)に“0”(レベル検出時に割り込み信号発生)を設定する(デフォルト値)

LVIMレジスタのビット7(LVION)に“1”(LVI動作許可)を設定する

ソフトウェアで次に示す時間(合計210 μ s)をウエイトする。

- ・動作安定時間(10 μ s (MAX.))
- ・最小パルス幅(200 μ s (MIN.))

立ち下がりを検出する場合は「外部入力端子からの入力電圧(EXLVI) 検出電圧($V_{EXLVI} = 1.21$ V (TYP.))」を, 立ち上がりを検出する場合は「外部入力端子からの入力電圧(EXLVI) < 検出電圧($V_{EXLVI} = 1.21$ V (TYP.))」を, LVIMレジスタのビット0(LVIF)で確認する

LVIの割り込み要求フラグ(LVIIF)をクリア(0)する

LVIの割り込みマスク・フラグ(LVIMK)を解除する

(ベクタ割り込みを使用する場合)EI命令を実行する

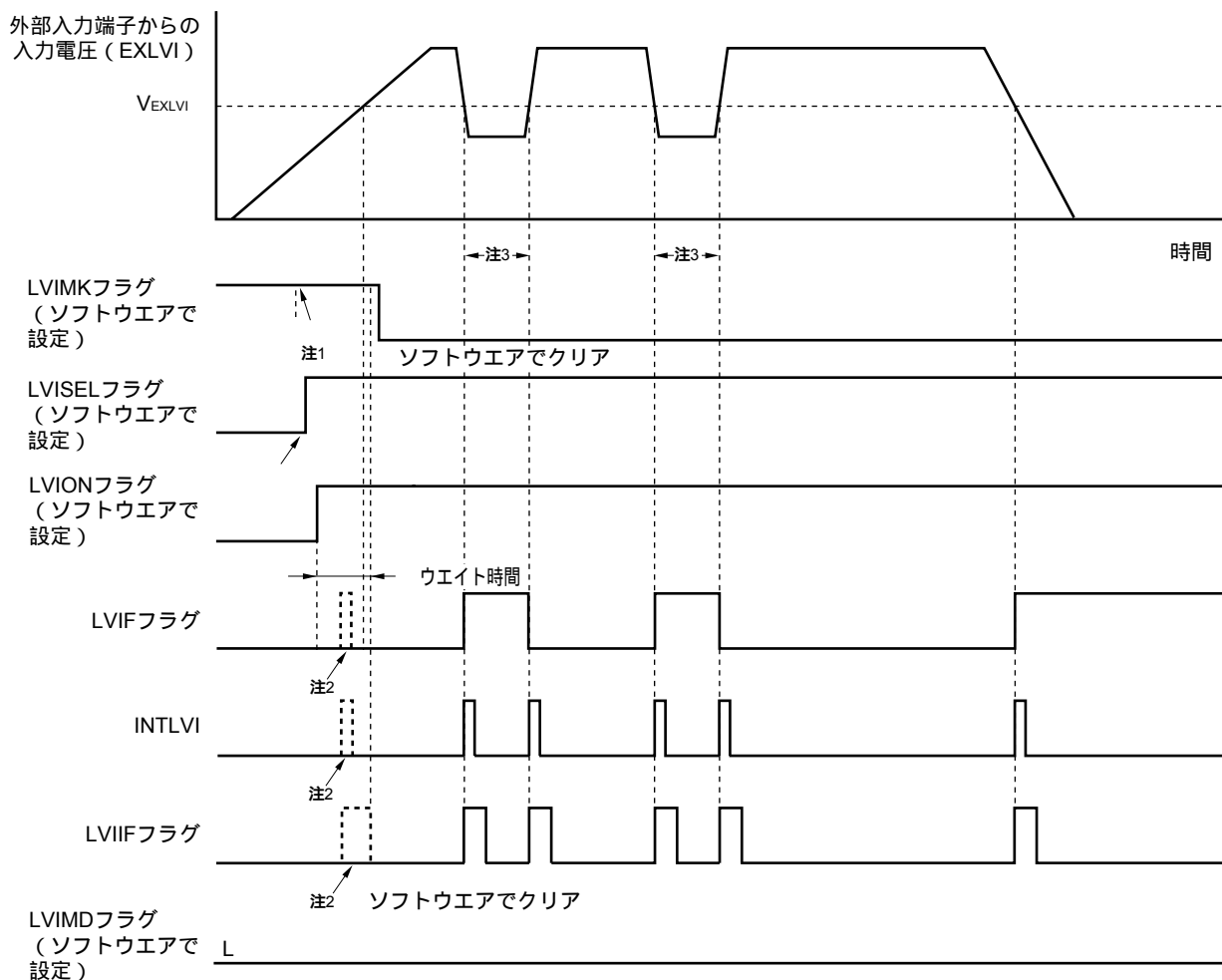
図23 - 10に, ~ と対応した低電圧検出回路の割り込み信号発生のタイミングを示します。

注意 外部入力端子からの入力電圧 (EXLVI) は, $EXLVI < V_{DD}$ でなければなりません。

動作停止時

必ず1ビット・メモリ操作命令でLVIONビットをクリア(0)してください。

図23 - 10 割り込み信号発生タイミング (ビット : LVISEL = 1)



- 注1 . LVIMKフラグはリセット信号の発生により, “1” になっています。
- 2 . 割り込み要求信号 (INTLVI) が発生し, LVIFフラグ, LVIIIFフラグがセット (1) される可能性があります。
- 3 . 外部入力端子の入力電圧 (EXLVI) 検出電圧 (V_{EXLVI}) の時にLVI動作禁止 (LVIONビットをクリア) とすると, 割り込み要求信号 (INTLVI) が発生しLVIIIF = 1となることがあります。

備考 図23 - 10の ~ は, 23. 4. 2 (2) 外部入力端子からの入力電圧 (EXLVI) のレベルを検出する場合 動作開始時の ~ と対応しています。

23.5 低電圧検出回路の注意事項

(1) 電源電圧 (V_{DD}) が LVI 検出電圧 (V_{LVI}) 付近で頻繁に変動をする場合の処置方法

電源電圧 (V_{DD}) が LVI 検出電圧 (V_{LVI}) 付近で、ある期間ふらつくような構成のシステムでは、低電圧検出回路の使用方法により、次のような動作となります。

動作例1 : リセットとして使用する場合

リセット状態 / リセット解除状態を繰り返すことがあります。

次の処置を行うことにより、リセット解除からマイコン動作開始までの時間を任意に設定できます。

< 処 置 >

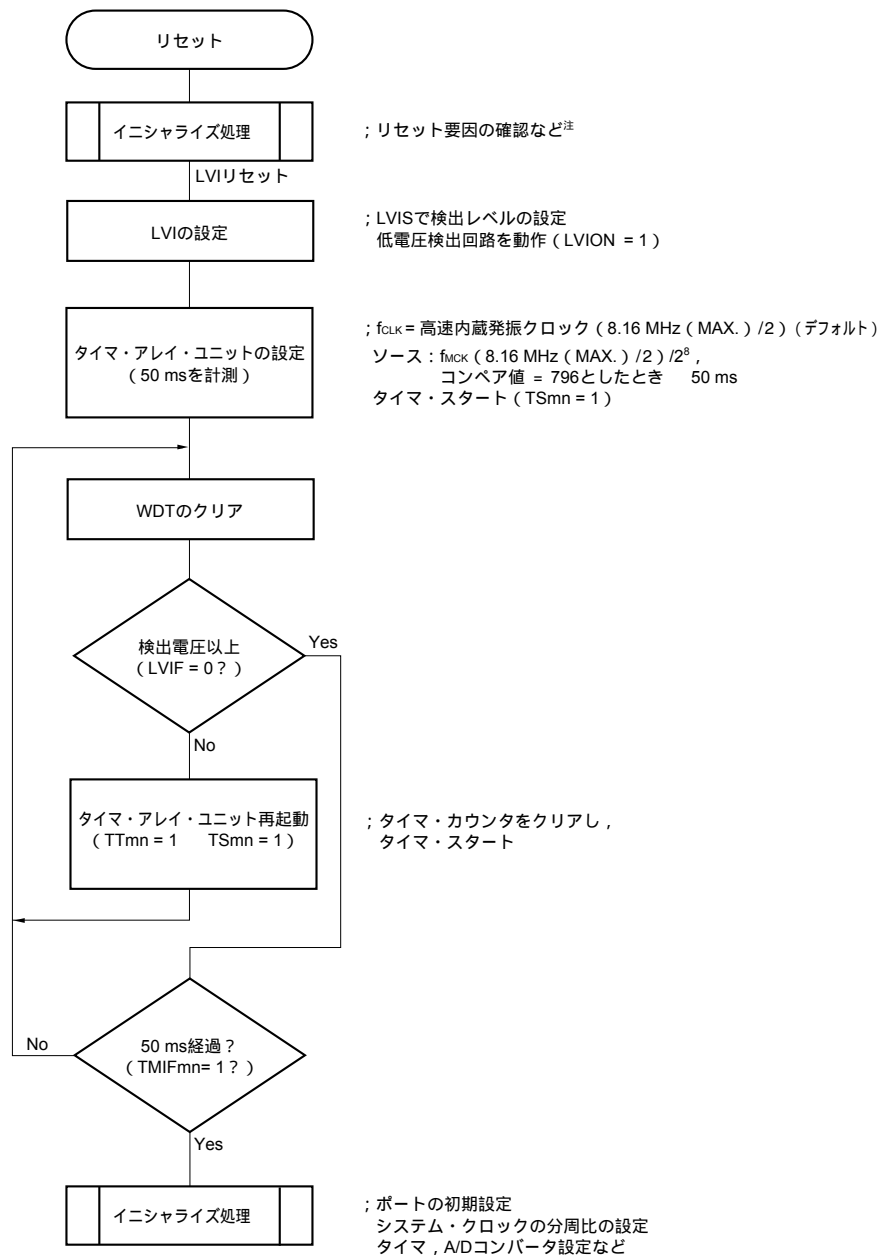
リセット解除後、タイマなどを使用するソフトウェア・カウンタにて、システムごとに異なる電源電圧変動期間をウエイトしてから、ポートなどを初期設定してください (図23 - 11を参照)。

備考 低電圧検出レジスタ (LVIM) のビット2 (LVISEL) に “1” を設定した場合は、上記の語句を次のように読み替えてください。

- ・電源電圧 (V_{DD}) 外部入力端子からの入力電圧 ($EXLVI$)
- ・検出電圧 (V_{LVI}) 検出電圧 ($V_{EXLVI} = 1.21 V$)

図23 - 11 リセット解除後のソフト処理例 (1/2)

・ LVI検出電圧付近での電源電圧変動が50 ms以下の場合



注 次ページにフロー・チャートを示します。

備考1. 低電圧検出レジスタ (LVIM) のビット2 (LVISEL) に “1” を設定した場合は, 上記の語句を次のように読み替えてください。

- ・ 電源電圧 (V_{DD}) 外部入力端子からの入力電圧 (EXLVI)
- ・ 検出電圧 (V_{LVI}) 検出電圧 (V_{EXLVI} = 1.21 V)

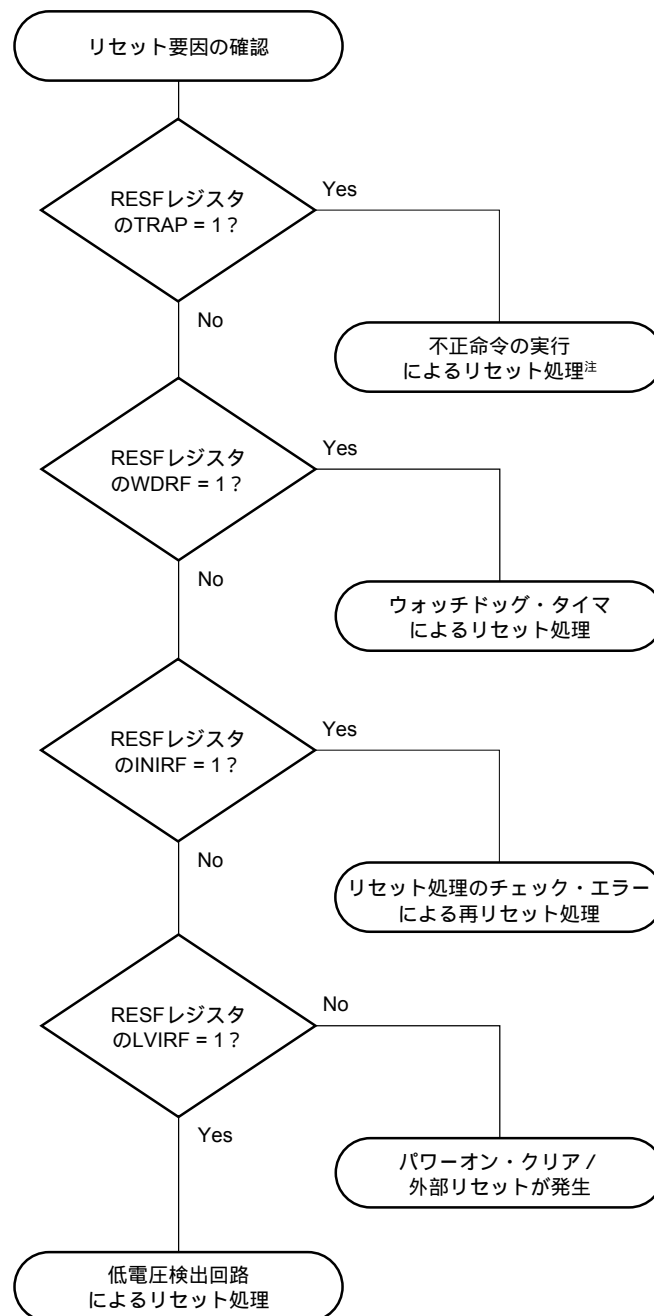
2. m = 0, 1, n = 0-7

78K0R/KC3-L, 78K0R/KD3-L, 78K0R/KE3-L : mn = 00-07

78K0R/KF3-L, 78K0R/KG3-L : mn = 00-07, 10-13

図23 - 11 リセット解除後のソフト処理例 (2/2)

・リセット要因の確認



注 FFHの命令コードを実行したときに発生します。

不正命令の実行によるリセットは、インサーキット・エミュレータやオンチップ・デバッグ・エミュレータによるエミュレーションでは発生しません。

備考 低電圧検出レジスタ (LVIM) のビット2 (LVISEL) に “1” を設定した場合は、上記の語句を次のように読み替えてください。

- ・電源電圧 (V_{DD}) 外部入力端子からの入力電圧 (EXLVI)
- ・検出電圧 (V_{LVI}) 検出電圧 (V_{EXLVI} = 1.21 V)

動作例2 : 割り込みとして使用する場合

割り込み要求が頻繁に発生することがあります。

次の処置を行うようにしてください。

< 処 置 >

LVI割り込みの処理ルーチン内で、低電圧検出レジスタ (LVIM) のビット0 (LVIF) にて、立ち下がりを検出する場合は“電源電圧 (V_{DD}) 検出電圧 (V_{LVI})”を、立ち上がりを検出する場合は“電源電圧 (V_{DD}) < 検出電圧 (V_{LVI})”を確認し、割り込み要求フラグ・レジスタ0L (IF0L) のビット1 (LVIIF) をクリア (0) してください。

また、LVI検出電圧付近での電源電圧変動期間が長いシステムの場合は、電源電圧変動期間をウエイトしたあとにこれらの処置を行ってください。

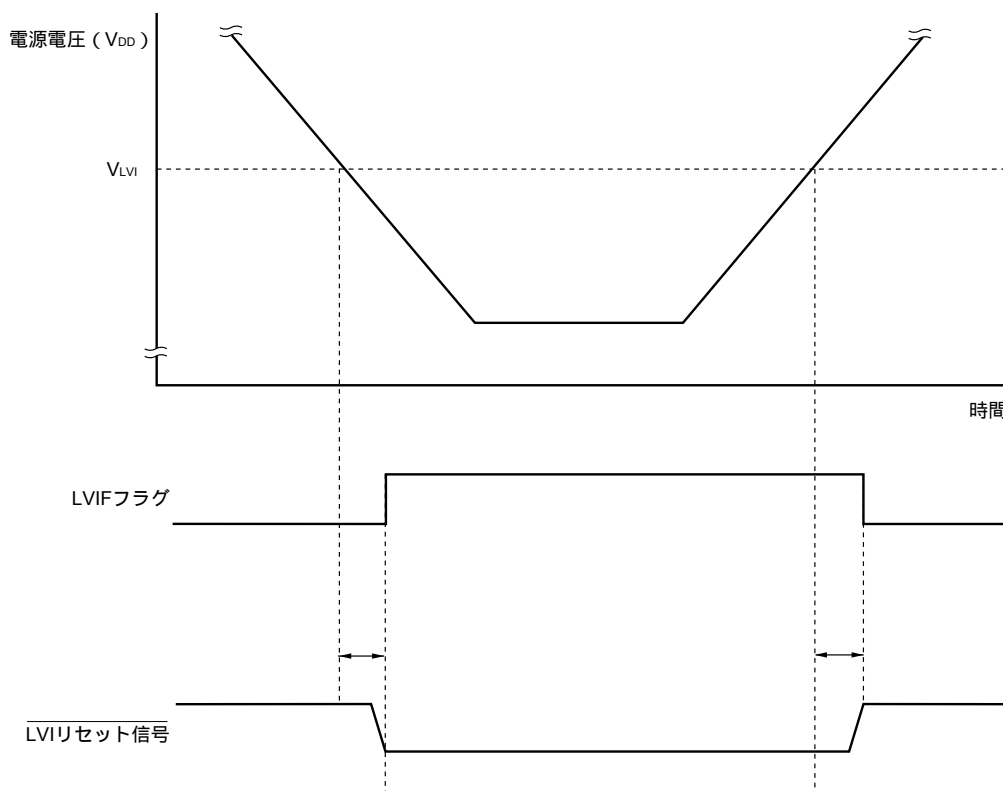
備考 低電圧検出レジスタ (LVIM) のビット2 (LVISEL) に“1”を設定した場合は、上記の語句を次のように読み替えてください。

- ・電源電圧 (V_{DD}) 外部入力端子からの入力電圧 ($EXLVI$)
- ・検出電圧 (V_{LVI}) 検出電圧 ($V_{EXLVI} = 1.21V$)

(2) LVIリセット要因発生からLVIリセットが発生または解除されるまでの遅延について

電源電圧 (V_{DD}) < LVI検出電圧 (V_{LVI}) になってから、LVIリセットが発生するまでには遅延が生じます。同じようにLVI検出電圧 (V_{LVI}) 電源電圧 (V_{DD}) になってから、LVIリセットが解除されるまでにも遅延が生じます (図23 - 12参照)。

図23 - 12 LVIリセット要因発生からLVIリセット発生または解除までの遅延



: 最小パルス幅 (200 μs (MIN.))

第24章 レギュレータ

24.1 レギュレータの概要

78K0R/Kx3-Lは、デバイス内部を定電圧動作させるための回路を内蔵しています。このときレギュレータ出力電圧を安定させるために、REGC端子にはレギュレータ安定として、コンデンサ(0.47~1 μ F)を介し、V_{SS}に接続してください。また、内部電圧の安定のために使用するため、特性のよいコンデンサを使用してください。

レギュレータ出力電圧は、通常は2.4V(TYP.)、低消費電流モードでは1.8V(TYP.)です。

24.2 レギュレータを制御するレジスタ

(1) レギュレータ・モード制御レジスタ(RMC)

レギュレータの出力電圧を設定するレジスタです。

RMCレジスタは、8ビット・メモリ操作命令で設定します。

リセット信号の発生により、00Hになります。

図24 - 1 レギュレータ・モード制御レジスタ(RMC)のフォーマット

アドレス：F00F4H リセット時：00H R/W

略号	7	6	5	4	3	2	1	0
RMC								

RMC[7:0]	レギュレータの出力電圧の制御
5AH	低消費電流モード(1.8V)固定
00H	条件によって通常電流モード(2.4V)と低消費電流モード(1.8V)を切り替える(表24 - 1参照)
上記以外	設定禁止

注意1. 低消費電流モード固定の設定で使用する場合は、以下の場合にかぎり使用可能です。

<CPUクロックにX1クロック選択時>

f_x 5 MHzかつ f_{CLK} 1 MHz

<CPUクロックに高速内蔵発振クロック,外部入力クロック,サブシステム・クロック選択時>

f_{CLK} 1 MHz

(注意は次ページに続きます)

注意2. レギュレータ・モード制御レジスタ (RMC) の変更後に動作スピード・モード制御レジスタ (OSMC) を変更する場合は、ウエイトが必要です。次に示す手順のとおり、低消費電流モードにする場合は3.5 ms、通常電流モードにする場合は10 μ sの時間をソフトウェアでウエイトしてください。

・低消費電流モードにする場合

f_{CLK}に1 MHzの周波数を選択

RMCレジスタ 5AH (レギュレータを低消費電流モードにする)

3.5 msの時間ウエイト

OSMCレジスタのFLPCビット 1, FSELビット 0

・通常電流モードにする場合

RMCレジスタ 00H (レギュレータを通常電流モードにする)

10 μ sの時間ウエイト

OSMCレジスタのFLPC, FSELビットを変更

f_{CLK}の周波数を変更

表24 - 1 レギュレータ出力電圧条件

モード	出力電圧	条 件
低消費電流モード	1.8 V	STOPモード時 (OCDモード中は除く)
		サブシステム・クロック (f _{XT}) でCPU動作中で、高速システム・クロック (f _{MX}) と高速内蔵発振クロック (f _H) と20 MHz高速内蔵発振クロック (f _{H20}) が共に停止 ^注
通常電流モード	2.4 V	サブシステム・クロック (f _{XT}) でCPU動作設定時のHALTモード中で、高速システム・クロック (f _{MX}) と高速内蔵発振クロック (f _H) と20 MHz高速内蔵発振クロック (f _{H20}) が共に停止 ^注
		上記以外

注 78K0R/KC3-L (40ピン) には、サブシステム・クロックはありません。この条件は、78K0R/KC3-L (40ピン) 以外の製品に、適用されます。

第25章 オプション・バイト

25.1 オプション・バイトの機能

78K0R/Kx3-Lのフラッシュ・メモリの000C0H-000C3Hは、オプション・バイト領域です。

オプション・バイトは、ユーザ・オプション・バイト (000C0H-000C2H) とオンチップ・デバッグ・オプション・バイト (000C3H) で構成されています。

電源投入時またはリセットからの起動時に、自動的にオプション・バイトを参照して、指定された機能の設定を行います。製品使用の際には、必ずオプション・バイトにて次に示す機能の設定を行ってください。

また、セルフ・プログラミング時にブート・スワップ動作を使用する際には、000C0H-000C3Hは010C0H-010C3Hと切り替わるので、010C0H-010C3Hにも000C0H-000C3Hと同じ値を設定してください。

注意 000C2H (ブート・スワップ使用時は000C2H/010C2H) には、必ずFFHを設定してください。

25.1.1 ユーザ・オプション・バイト (000C0H-000C2H/010C0H-010C2H)

(1) 000C0H/010C0H

ウォッチドッグ・タイマの動作

- ・ HALT/STOPモード時の動作停止 / 可能

ウォッチドッグ・タイマのオーバフロー時間の設定

ウォッチドッグ・タイマの動作

- ・ 動作停止 / 可能

ウォッチドッグ・タイマのウインドウ・オープン期間の設定

ウォッチドッグ・タイマのインターバル割り込み

- ・ 使用する / 使用しない

注意 ブート・スワップ時は、000C0Hと010C0Hが切り替わるので、010C0Hにも000C0Hと同じ値を設定してください。

(2) 000C1H/010C1H

リセット解除時 (電源立ち上げ時) のLVIの設定

- ・ リセット解除時 (LVIを除くRESET端子, POC, WDT, 不正命令によるリセット), LVIがデフォルトでON / OFF

高速内蔵発振回路の周波数の設定

- ・ 1 MHz, 8 MHz, 20 MHzから選択

注意 ブート・スワップ時は、000C1Hと010C1Hが切り替わるので、010C1Hにも000C1Hと同じ値を設定してください。

(3) 000C2H/010C2H

予約領域です。必ずFFHを設定してください。

注意 ブート・スワップ時は、000C2Hと010C2Hが切り替わるので、010C2HにもFFHを設定してください。

25. 1. 2 オンチップ・デバッグ・オプション・バイト (000C3H/010C3H)

オンチップ・デバッグ動作制御

・ オンチップ・デバッグ動作禁止 / 許可

セキュリティID認証失敗時のフラッシュ・メモリ・データの処理

・ オンチップ・デバッグ・セキュリティID認証失敗時にフラッシュ・メモリのデータを消去する / 消去しない

注意 ブート・スワップ時は、000C3Hと010C3Hが切り替わるので、010C3Hにも000C3Hと同じ値を設定してください。

25.2 ユーザ・オプション・バイトのフォーマット

図25 - 1 ユーザ・オプション・バイト (000C0H/010C0H) のフォーマット

アドレス : 000C0H/010C0H^{注1}

7	6	5	4	3	2	1	0
WDTINT	WINDOW1	WINDOW0	WDTON	WDCS2	WDCS1	WDCS0	WDSTBYON
WDTINT	ウォッチドッグ・タイマのインターバル割り込みの使用 / 不使用						
0	インターバル割り込みを使用しない						
1	オーバフロー時間の75%到達時にインターバル割り込みを発生する						
WINDOW1	WINDOW0	ウォッチドッグ・タイマのウインドウ・オープン期間 ^{注2}					
0	0	設定禁止					
0	1	50 %					
1	0	75 %					
1	1	100 %					
WDTON	ウォッチドッグ・タイマのカウンタの動作制御						
0	カウンタ動作禁止 (リセット解除後, カウント停止)						
1	カウンタ動作許可 (リセット解除後, カウント開始)						
WDCS2	WDCS1	WDCS0	ウォッチドッグ・タイマのオーバフロー時間 ($f_{IL} = 34.5 \text{ kHz (MAX.)}$ の場合)				
0	0	0	$2^7/f_{IL}$ (3.71 ms)				
0	0	1	$2^8/f_{IL}$ (7.42 ms)				
0	1	0	$2^9/f_{IL}$ (14.84 ms)				
0	1	1	$2^{10}/f_{IL}$ (29.68 ms)				
1	0	0	$2^{12}/f_{IL}$ (118.72 ms)				
1	0	1	$2^{14}/f_{IL}$ (474.90 ms)				
1	1	0	$2^{15}/f_{IL}$ (949.80 ms)				
1	1	1	$2^{17}/f_{IL}$ (3799.19 ms)				
WDSTBYON	ウォッチドッグ・タイマのカウンタ動作制御 (HALT/STOPモード時)						
0	HALT/STOPモード時, カウンタ動作停止 ^{注2}						
1	HALT/STOPモード時, カウンタ動作許可						

注1. ブート・スワップ時は, 000C0Hと010C0Hが切り替わるので, 010C0Hにも000C0Hと同じ値を設定してください。

2. WDSTBYON = 0のときは, WINDOW1, WINDOW0ビットの値に関係なく, ウインドウ・オープン期間100%となります。

注意 フラッシュ・メモリのセルフ・プログラミング時およびEEPROMエミュレーション時でも, ウォッチドッグ・タイマの動作は継続します。ただし, これらの処置中には割り込みの受け付け時間が遅れるので, 遅延を考慮し, オーバフロー時間およびウインドウ・サイズを設定してください。

備考 f_{IL} : 低速内蔵発振クロック周波数

図25 - 2 ユーザ・オプション・バイト (000C1H/010C1H) のフォーマット

アドレス : 000C1H/010C1H^{注1}

7	6	5	4	3	2	1	0
1	1	1	1	1	FRQSEL2	FRQSEL1	LVI0FF

FRQSEL2	FRQSEL1	高速内蔵発振回路の周波数
0	1	8 MHz/20 MHz ^{注2}
1	0	1 MHz ^{注3}
上記以外		設定禁止

LVI0FF	電源立ち上げ時のLVIの設定
0	リセット解除時（電源立ち上げ時）、LVIがデフォルトでON（LVIデフォルト・スタート機能動作）
1	リセット解除時（電源立ち上げ時）、LVIがデフォルトでOFF（LVIデフォルト・スタート機能停止）

- 注1. ブート・スワップ時は、000C1Hと010C1Hが切り替わるので、010C1Hにも000C1Hと同じ値を設定してください。
2. 8 MHz/20 MHzを選択した場合、リセット解除後は8 MHzの高速内蔵発振回路が自動的に発振を開始します。20 MHzの高速内蔵発振回路で動作する場合は、その後、V_{DD} 2.7 Vで20 MHz高速内蔵発振制御レジスタ（DSCCTL）のビット0（DSCON）を1に設定すると発振を開始します。マイコン動作中に1 MHz高速内蔵発振回路に変更することはできません。
3. 1 MHzを選択した場合、リセット解除後は1 MHz高速内蔵発振回路で動作します。マイコン動作中に8 MHz高速内蔵発振回路、20 MHz高速内蔵発振回路に変更することはできません。

注意1. ビット7-3には、必ず1を書き込んでください。

2. LVIデフォルト・スタート機能使用時でも、ソフトウェアでLVI動作禁止（低電圧検出レジスタ（LVIM）のビット7（LVION）= 0）に設定した場合には、次の動作となります。
- LVION = 0の期間は低電圧検出しない。
 - LVION = 0の期間にリセットが発生した場合、リセット解除後にCPUがスタートするとLVION = 1に再設定されます。しかし、WDTによるリセットと不正命令の実行によるリセットが発生した場合は、正常に低電圧検出できない期間があります。これはLVIが検出するパルス幅が最大200 μ s必要なのに対し、リセット発生によってLVION = 1に設定されて、LVIの動作安定を待たずにCPUが動作を開始するためです。

図25 - 3 ユーザ・オプション・バイト (000C2H/010C2H) のフォーマット

アドレス : 000C2H/010C2H^注

7	6	5	4	3	2	1	0
1	1	1	1	1	1	1	1

注 000C2Hは予約領域なので、必ずFFHを設定してください。またブート・スワップ時は、000C2Hと010C2Hが切り替わるので、010C2HにもFFHを設定してください。

25.3 オンチップ・デバッグ・オプション・バイトのフォーマット

オンチップ・デバッグ・オプション・バイトのフォーマットを次に示します。

図25 - 4 オンチップ・デバッグ・オプション・バイト (000C3H/010C3H) のフォーマット

アドレス : 000C3H/010C3H^注

	7	6	5	4	3	2	1	0
OCDENSET	0	0	0	0	0	1	0	OCDERSD

OCDENSET	OCDERSD	オンチップ・デバッグ動作制御
0	0	オンチップ・デバッグ動作禁止
0	1	設定禁止
1	0	オンチップ・デバッグ動作許可。 オンチップ・デバッグ・セキュリティID認証失敗時にフラッシュ・メモリのデータを消去する
1	1	オンチップ・デバッグ動作許可。 オンチップ・デバッグ・セキュリティID認証失敗時にフラッシュ・メモリのデータを消去しない

注 ブート・スワップ時は、000C3Hと010C3Hが切り替わるので、010C3Hにも000C3Hと同じ値を設定してください。

注意 ビット7, 0 (OCDENSET, OCDERSD) のみ、値を指定できます。
ビット6-1には、必ず000010Bを書き込んでください。

備考 ビット3-1は、オンチップ・デバッグ機能使用時に値が書き変わるので、設定後は不定となります。
ただし、設定時にはビット3-1にも、必ず初期値 (0, 1, 0) を設定してください。

25.4 オプション・バイトの設定

ユーザ・オプション・バイトとオンチップ・デバッグ・オプション・バイトは、ソースへの記述による設定の他にRA78K0RまたはPM+のリンカ・オプションでも設定することができます。その場合、下記のようにソースに記述があってもリンカ・オプションでの設定内容が優先されます。

リンカ・オプションの設定方法については、RA78K0R **アセンブラ・パッケージ ユーザーズ・マニュアル**を参照してください。

オプション・バイト設定のソフトウェア記述例を次に示します。

OPT	CSEG	OPT_BYTE	
	DB	36H	; ウォッチドッグ・タイマのインターバル割り込みを使用しない, ; ウォッチドッグ・タイマ動作許可, ; ウォッチドッグ・タイマのウィンドウ・オープン期間50%, ; ウォッチドッグ・タイマのオーバフロー時間 $2^{10}/f_{IL}$, ; HALT/STOPモード時, ウォッチドッグ・タイマの動作停止
	DB	0FBH	; 高速内蔵発振回路に8 MHz/20 MHzを選択 ; LVIデフォルト・スタート機能停止
	DB	0FFH	; 予約領域
	DB	85H	; オンチップ・デバッグ動作許可, セキュリティID認証失敗時に ; フラッシュ・メモリのデータを消去しない。

セルフ・プログラミング時にブート・スワップ機能を使用する際には、000C0H-000C3Hは010C0H-010C3Hと切り替わります。そのため010C0H-010C3Hにも000C0H-000C3Hと同じ値を、次のように記述してください。

OPT2	CSEG	AT	010C0H	
	DB		36H	; ウォッチドッグ・タイマのインターバル割り込みを使用しない, ; ウォッチドッグ・タイマ動作許可, ; ウォッチドッグ・タイマのウィンドウ・オープン期間50%, ; ウォッチドッグ・タイマのオーバフロー時間 $2^{10}/f_{IL}$, ; HALT/STOPモード時, ウォッチドッグ・タイマの動作停止
	DB		0FBH	; 高速内蔵発振回路に8 MHz/20 MHzを選択 ; LVIデフォルト・スタート機能停止
	DB		0FFH	; 予約領域
	DB		85H	; オンチップ・デバッグ動作許可, セキュリティID認証失敗時に ; フラッシュ・メモリのデータを消去しない。

注意 オプション・バイトをアセンブリ言語により指定する場合、CSEG疑似命令の再配置属性名はOPT_BYTEを使用してください。なお、ブート・スワップ機能を使用するために010C0H～010C3Hにオプション・バイトを指定する場合は、再配置属性ATを使用して絶対番地を指定してください。

第26章 フラッシュ・メモリ

78K0R/Kx3-Lは、基板に実装した状態でプログラムの書き込み、消去、再書き込み可能なフラッシュ・メモリを内蔵しています。

26.1 フラッシュ・メモリ・プログラマによる書き込み方法

78K0R/Kx3-Lの内蔵フラッシュ・メモリにデータを書き込むために、次の専用フラッシュ・メモリ・プログラマを使用できます。

- ・ PG-FP5, FL-PR5
- ・ QB-MINI2

専用フラッシュ・メモリ・プログラマにより、オンボードまたはオフボードで書き込みができます。

(1) オンボード・プログラミング

ターゲット・システム上に78K0R/Kx3-Lを実装後、フラッシュ・メモリの内容を書き換えます。ターゲット・システム上には、専用フラッシュ・メモリ・プログラマを接続するためのコネクタなどを実装しておいてください。

(2) オフボード・プログラミング

ターゲット・システム上に78K0R/Kx3-Lを実装する前に専用プログラム・アダプタ (FAシリーズ) などでフラッシュ・メモリに書き込みます。

備考 FL-PR5, FAシリーズは、(株)内藤電誠町田製作所の製品です。

表26 - 1 78K0R/Kx3-Lと専用フラッシュ・メモリ・プログラムの配線表

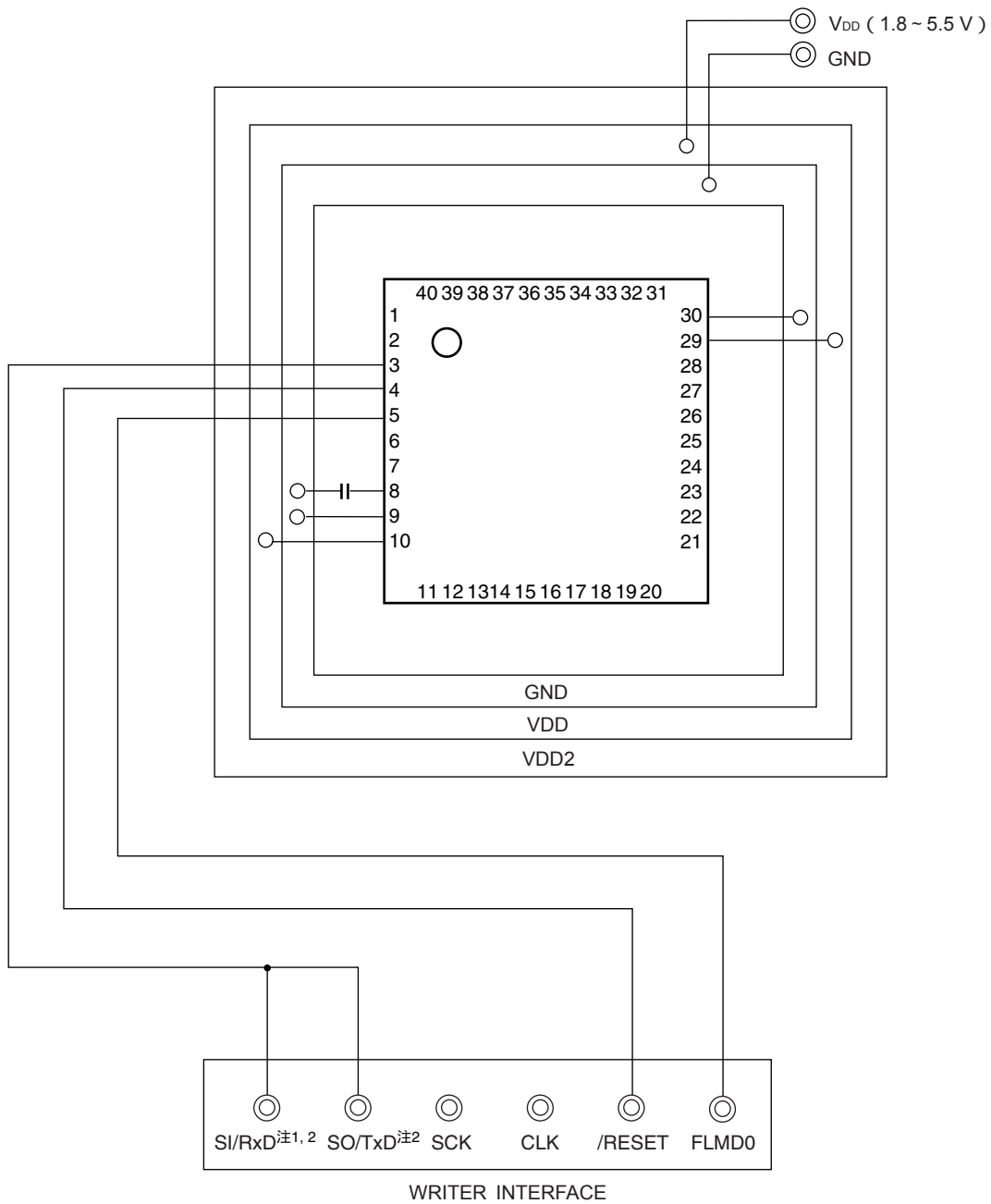
専用フラッシュ・メモリ・ プログラマ接続端子			端子名	ピン番号									
				KC3-L 40ピン	KC3-L 44ピン	KC3-L 48ピン	KD3-L	KE3-L		KF3-L	KG3-L		
信号名	入出力	端子機能		WQFN (6× 6) ^{注1}	LQFP (10× 10)	TQFP (7×7), WQFN (7× 7) ^{注1}	LQFP (10× 10)	LQFP (12× 12), LQFP (10× 10), TQFP (7×7)	FBGA (5× 5), FBGA (4×4)	LQFP (12× 12), LQFP (14× 14)	LQFP (14× 20)	LQFP (14× 14)	FBGA (6×6) ^{注4}
SI/RxD ^{注2,3}	入力	受信信号	TOOL0/ P40	3	2	39	4	5	D6	9	89	12	D8
SO/TxD ^{注3}	出力	送信信号											
SCK	出力	転送クロック	—	-	-	-	-	-	-	-	-	-	-
CLK	出力	クロック出力	—	-	-	-	-	-	-	-	-	-	-
/RESET	出力	リセット信号	RESET	4	3	40	5	6	E7	10	90	13	G9
FLMD0	出力	モード信号	FLMD0	5	6	43	8	9	E8	13	93	16	F9
V _{DD}	入出力	V _{DD} 電圧生成/ 電源監視	V _{DD}	10	11	48	13	15	B7	19	99	22	C9
			EV _{DD}	-	-	-	-	16	A8	-	-	-	-
			EV _{DD0}	-	-	-	-	-	-	20	100	23	C10
			EV _{DD1}	-	-	-	-	-	-	-	30	53	C1
GND	—	グラウンド	V _{SS}	9	10	47	12	13	C7	17	97	20	F10
			EV _{SS}	-	-	-	-	14	B8	-	-	-	-
			EV _{SS0}	-	-	-	-	-	-	18	98	21	D9
			EV _{SS1}	-	-	-	-	-	-	-	20	43	A3
			AV _{SS}	30	33	24	39	48	H1	60	51	74	H2

注1. 開発中

2. PG-FP5, FL-PR5使用時は, 接続の必要はありません。
3. QB-MINI2使用時は, SI/RxDかSO/TxDのどちらかを接続してください。
4. μ PD78F1013と μ PD78F1014のみ。

フラッシュ書き込み用アダプタ使用時の推奨接続例を示します。

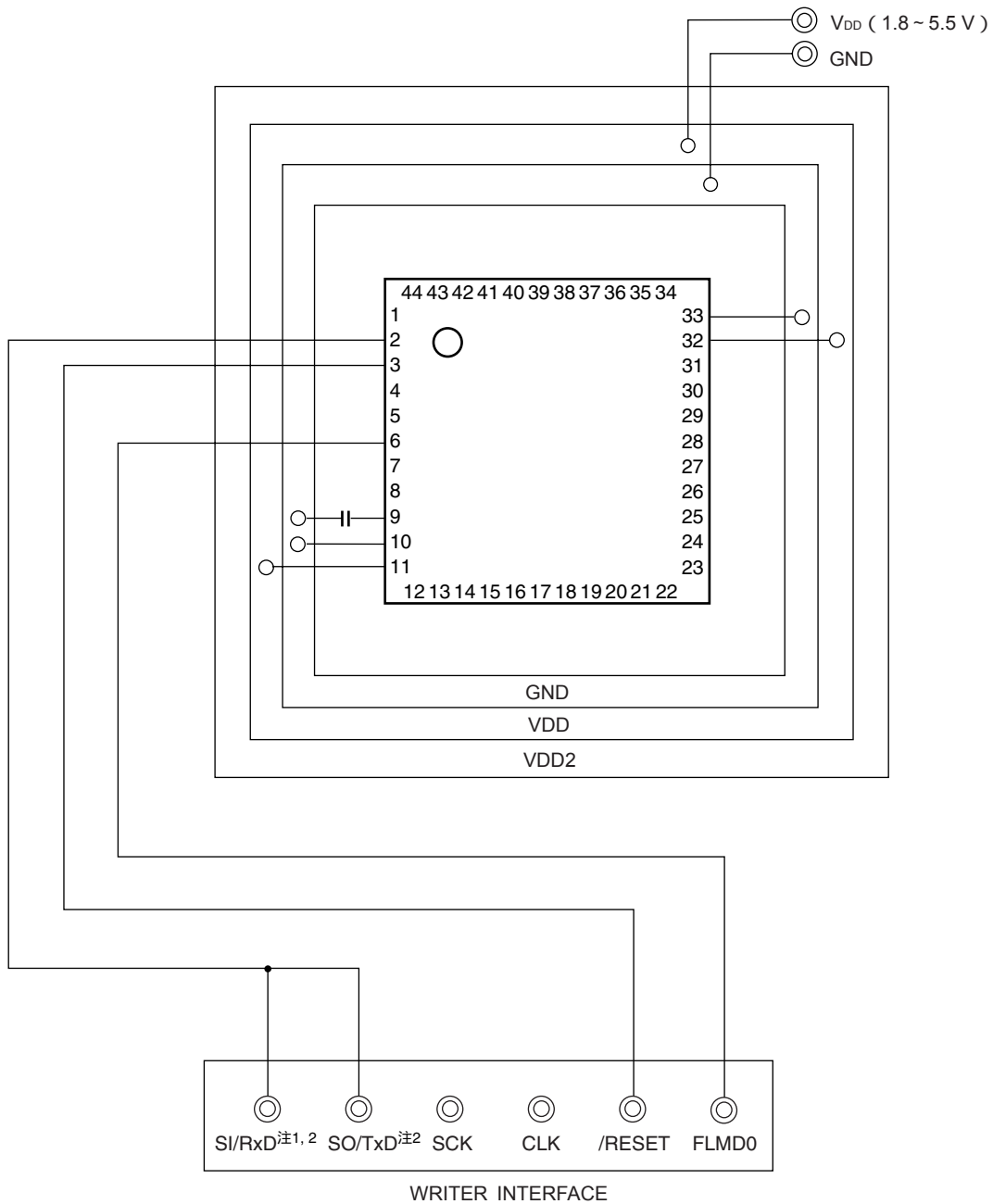
図26 - 1 フラッシュ書き込み用アダプタ配線例 (78K0R/KC3-Lの40ピン製品)



注1. PG-FP5, FL-PR5使用時は, 接続の必要はありません。

2. QB-MINI2使用時は, SI/RxDかSO/TxDのどちらかを接続してください。

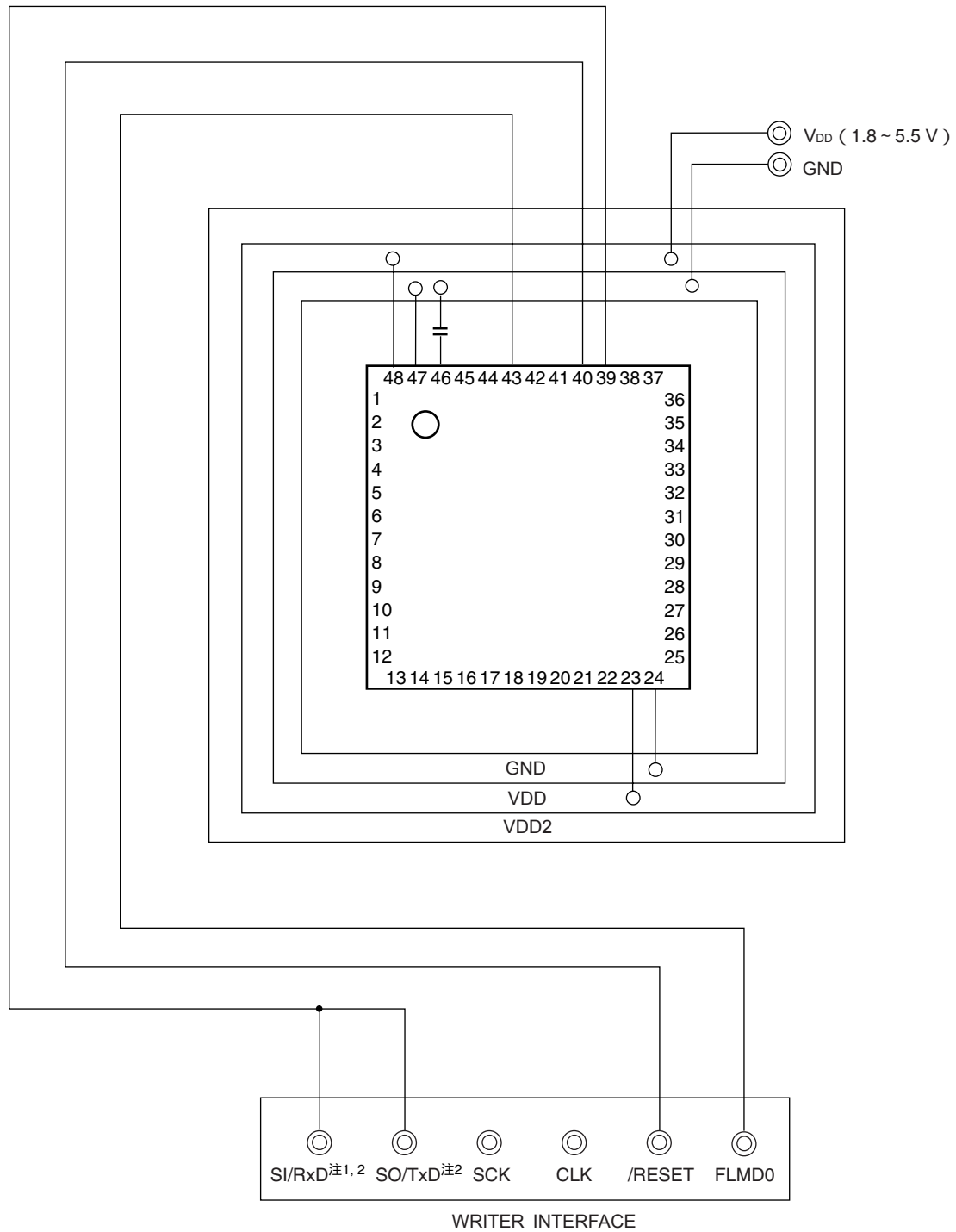
図26 - 2 フラッシュ書き込み用アダプタ配線例 (78K0R/KC3-Lの44ピン製品)



注1. PG-FP5, FL-PR5使用時は, 接続の必要はありません。

2. QB-MINI2使用時は, SI/RxDかSO/TxDのどちらかを接続してください。

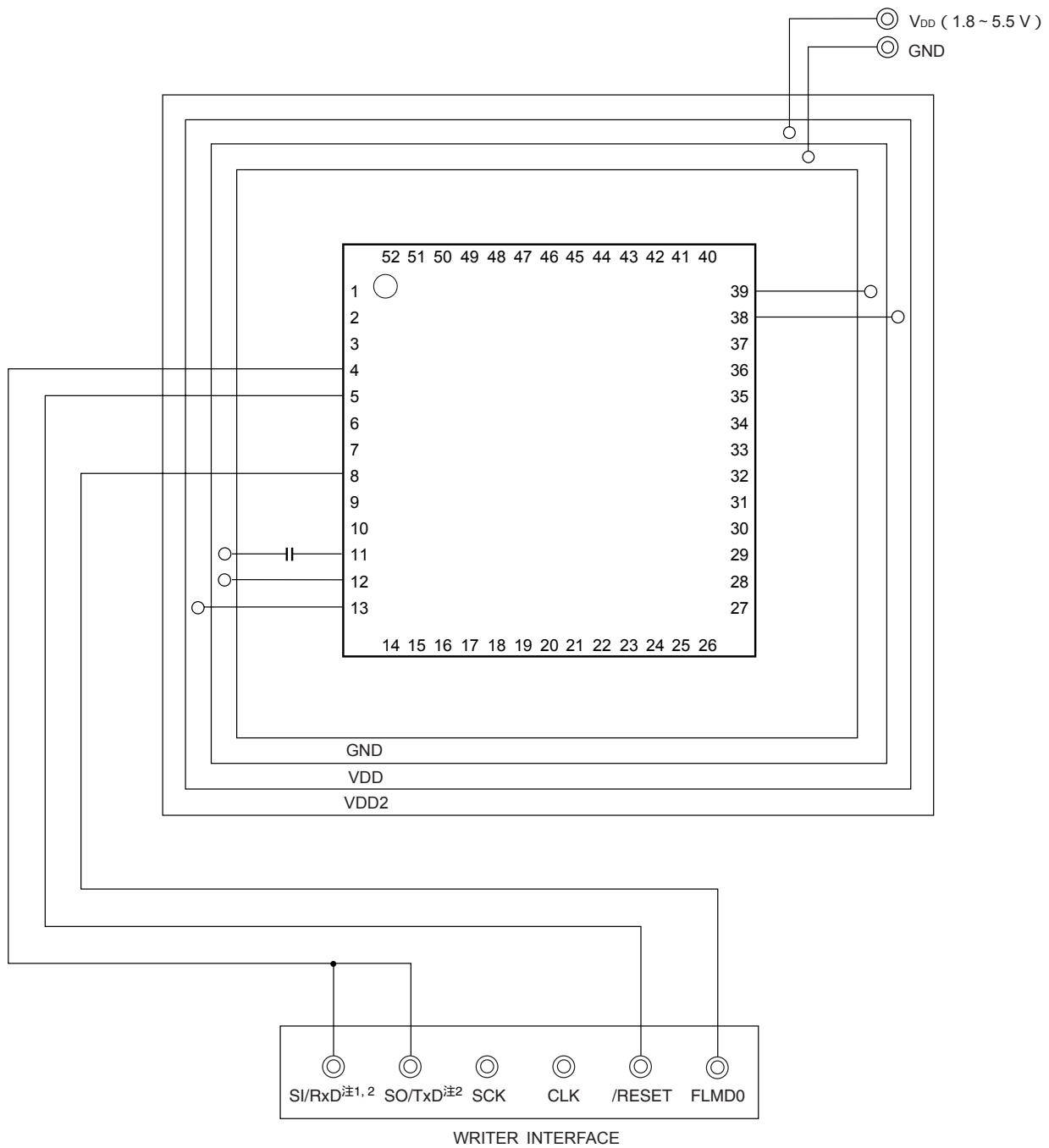
図26 - 3 フラッシュ書き込み用アダプタ配線例 (78K0R/KC3-Lの48ピン製品)



注1. PG-FP5, FL-PR5使用時は、接続の必要はありません。

2. QB-MINI2使用時は、SI/RxDかSO/TxDのどちらかを接続してください。

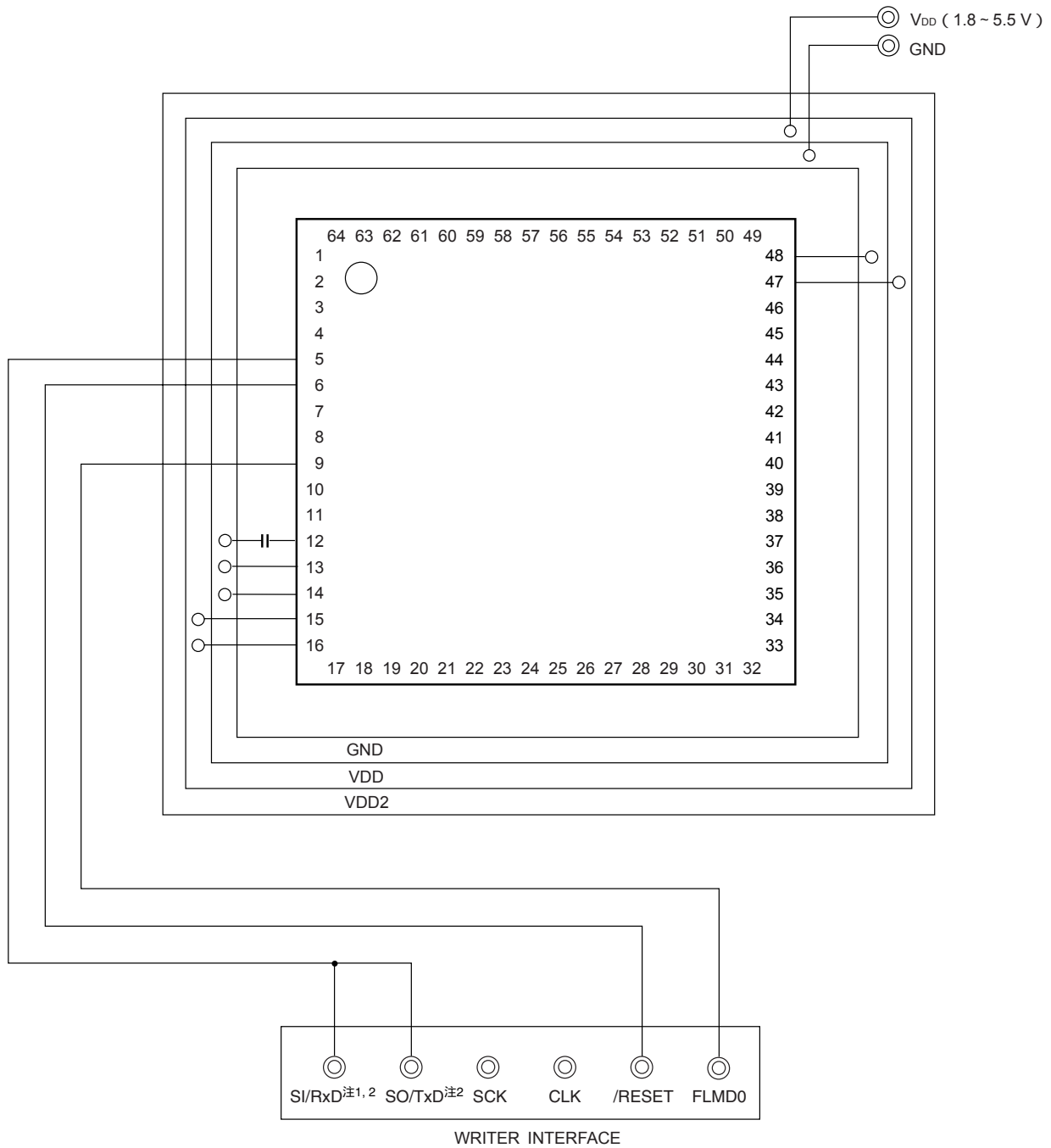
図26 - 4 フラッシュ書き込み用アダプタ配線例 (78K0R/KD3-L)



注1. PG-FP5, FL-PR5使用時は、接続の必要はありません。

2. QB-MINI2使用時は、SI/RxDかSO/TxDのどちらかを接続してください。

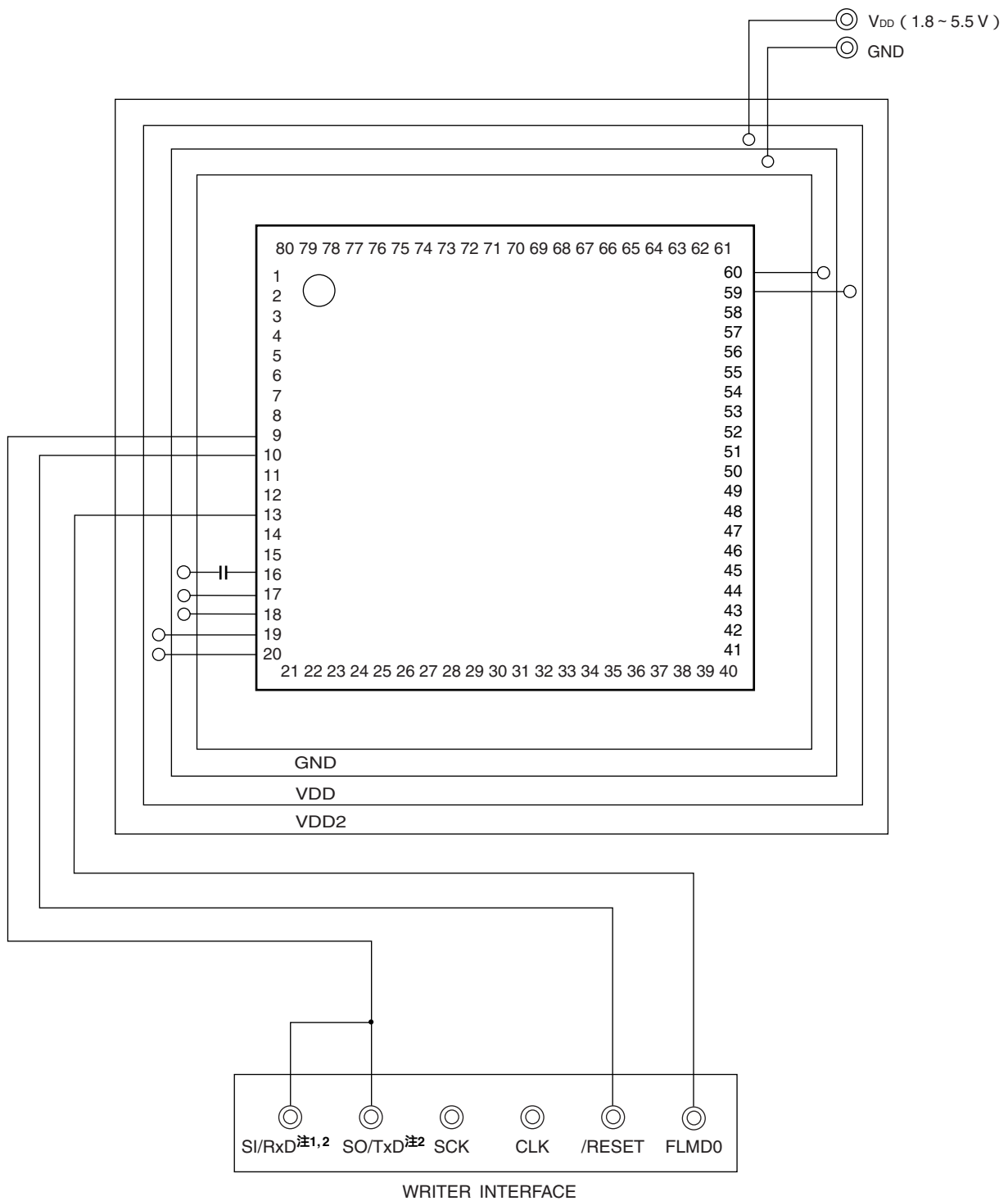
図26 - 5 フラッシュ書き込み用アダプタ配線例 (78K0R/KE3-L)



注1. PG-FP5, FL-PR5使用時は、接続の必要はありません。

2. QB-MINI2使用時は、SI/RxDかSO/TxDのどちらかを接続してください。

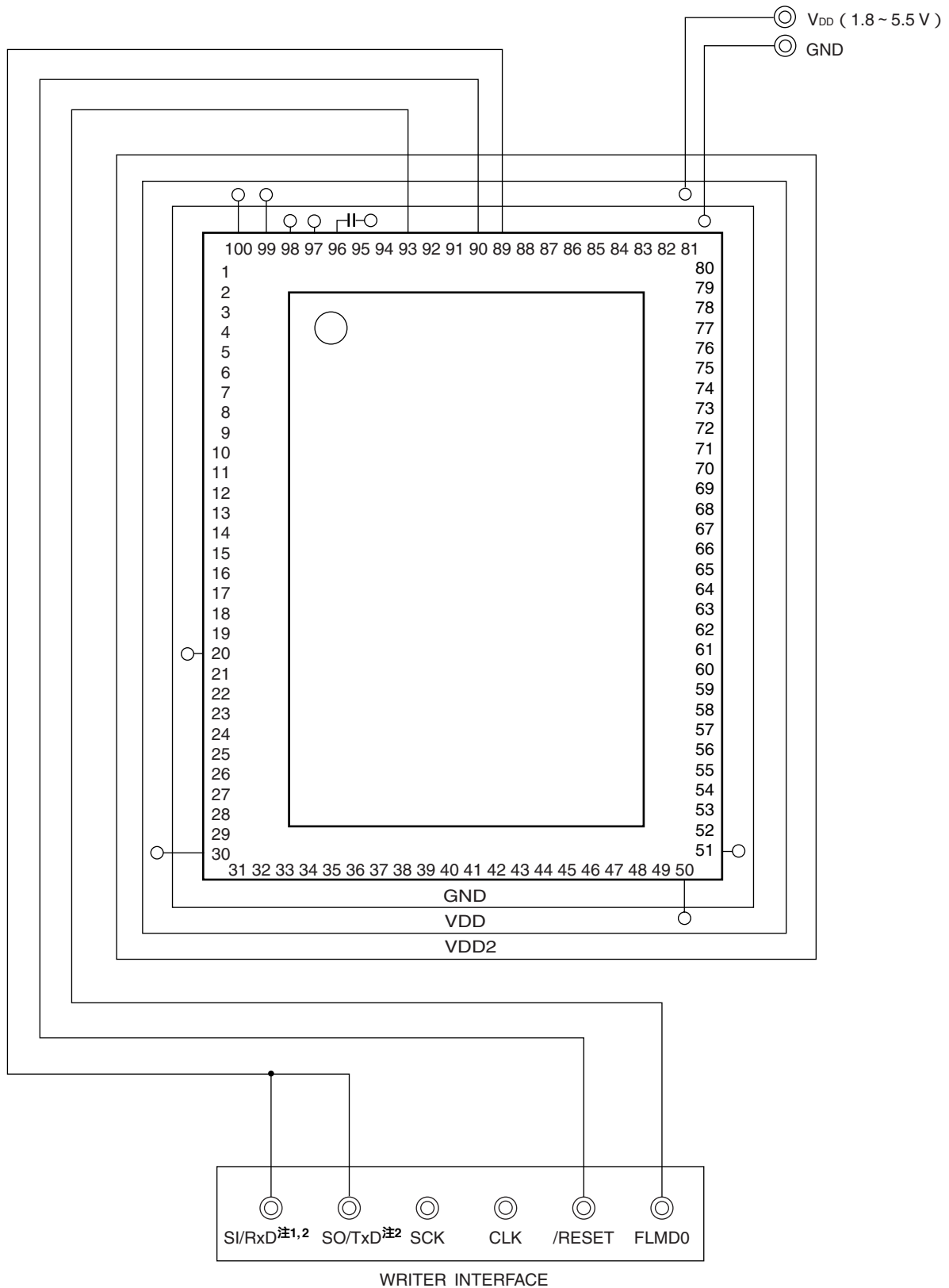
図26 - 6 フラッシュ書き込み用アダプタ配線例 (78K0R/KF3-L)



注1. PG-FP5, FL-PR5使用時は, 接続の必要はありません。

2. QB-MINI2使用時は, SI/RxDかSO/TxDのどちらかを接続してください。

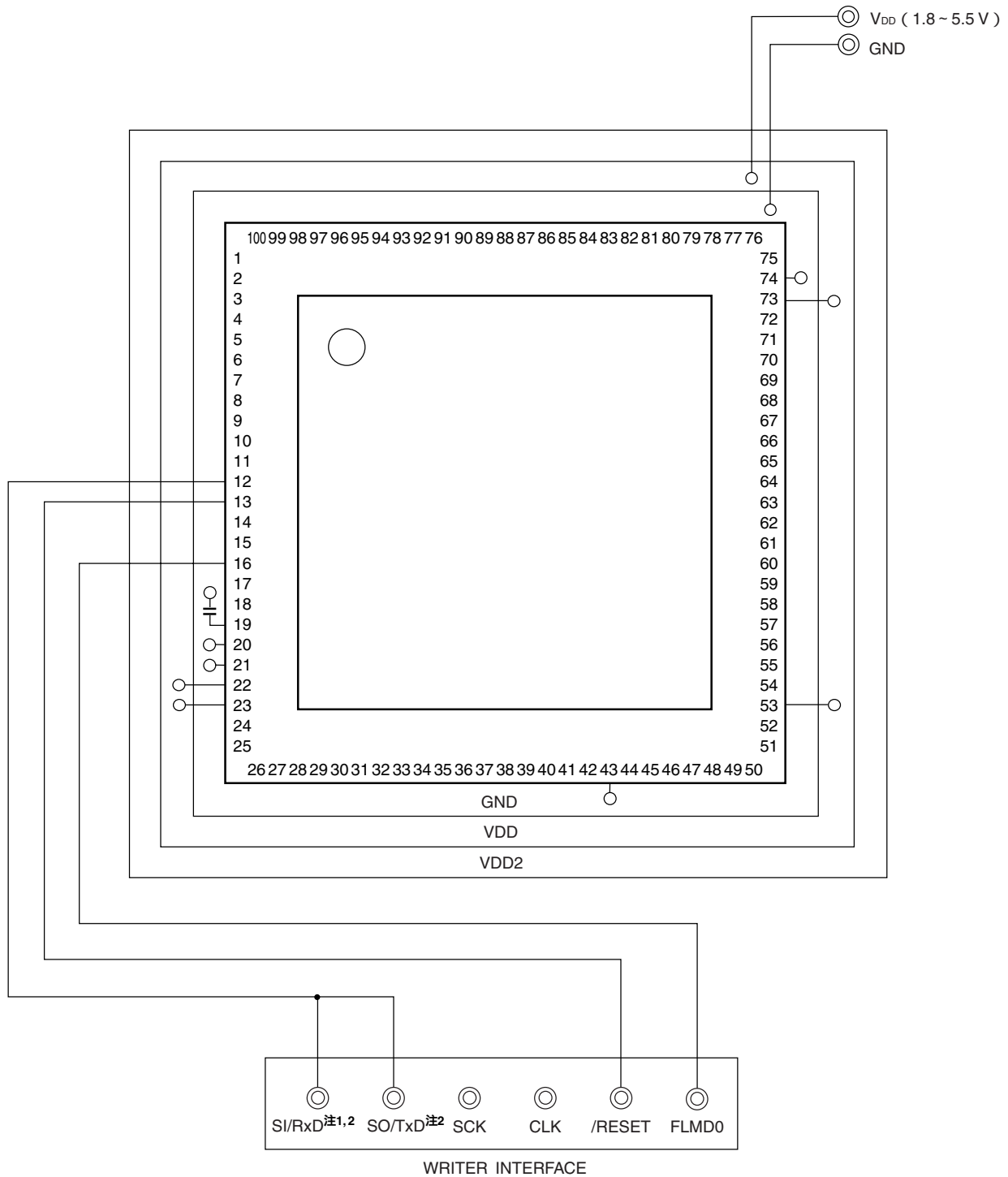
図26 - 7 フラッシュ書き込み用アダプタ配線例 (78K0R/KG3-L , LQFP (14 × 20))



注1. PG-FP5, FL-PR5使用時は, 接続の必要はありません。

2. QB-MINI2使用時は, SI/RxDかSO/TxDのどちらかを接続してください。

図26 - 8 フラッシュ書き込み用アダプタ配線例 (78K0R/KG3-L , LQFP (14 × 14))



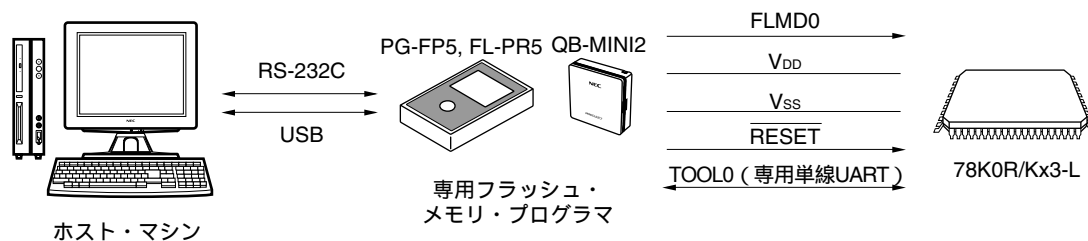
注1. PG-FP5, FL-PR5使用時は，接続の必要はありません。

2. QB-MINI2使用時は，SI/RxDかSO/TxDのどちらかを接続してください。

26.2 プログラミング環境

78K0R/Kx3-Lのフラッシュ・メモリにプログラムを書き込むために必要な環境を示します。

図26 - 9 フラッシュ・メモリにプログラムを書き込むための環境



専用フラッシュ・メモリ・プログラマには、これを制御するホスト・マシンが必要です。

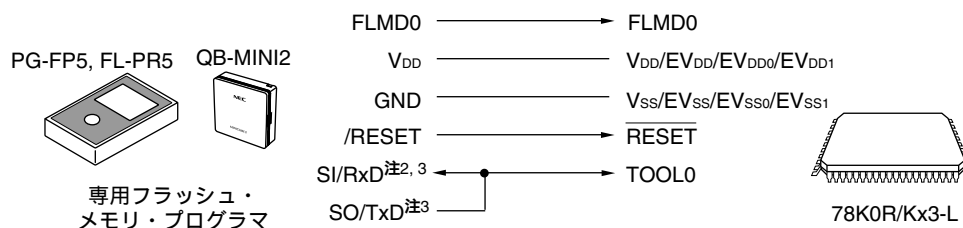
また、専用フラッシュ・メモリ・プログラマと78K0R/Kx3-LとのインタフェースはTOOL0端子を使用して、専用の単線UARTで書き込み/消去の操作を行います。オフボードで書き込む場合は、専用プログラム・アダプタ(FAシリーズ)が必要です。

26.3 通信方式

専用フラッシュ・メモリ・プログラマと78K0R/Kx3-Lとの通信は、78K0R/Kx3-LのTOOL0端子を使用して、専用の単線UARTによるシリアル通信で行います。

転送レート：115200 bps, 250000 bps, 500000 bps, 1 Mbps^{注1}

図26 - 10 専用フラッシュ・メモリ・プログラマとの通信



注1. 1 Mbpsを使用する場合は、ワイド・ボルテージ・モードを使用しないでください。

2. PG-FP5, FL-PR5使用時は、接続の必要はありません。

3. QB-MINI2使用時は、SI/RxDかSO/TxDのどちらかを接続してください。

専用フラッシュ・メモリ・プログラマは78K0R/Kx3-Lに対して次の信号を生成します。詳細はPG-FP5, FL-PR5またはMINICUBE2のマニュアルを参照してください。

表26 - 2 端子接続一覧

専用フラッシュ・メモリ・プログラマ			78K0R/Kx3-L	接続時の処置
信号名	入出力	端子機能	端子名	
FLMD0	出力	モード信号	FLMD0	
V _{DD}	入出力	V _{DD} 電圧生成 / 電圧監視	V _{DD} , EV _{DD} , EV _{DD0} , EV _{DD1} , AV _{REF}	
GND	-	グランド	V _{SS} , EV _{SS} , EV _{SS0} , EV _{SS1} , AV _{SS}	
CLK	出力	クロック出力	-	×
/RESET	出力	リセット信号	RESET	
SI/RxD ^{注1, 2}	入力	受信信号	TOOL0	
SO/TxD ^{注2}	出力	送信信号		
SCK	出力	転送クロック	-	×

注1. PG-FP5, FL-PR5使用時は、接続の必要はありません。

2. QB-MINI2使用時は、SI/RxDかSO/TxDのどちらかを接続してください。

備考 : 必ず接続してください。

× : 接続の必要はありません。

26.4 オンボード上の端子処理

オンボード書き込みを行う場合は、ターゲット・システム上に専用フラッシュ・メモリ・プログラマと接続するためのコネクタを設けます。また、オンボード上に通常動作モードからフラッシュ・メモリ・プログラミング・モードへの切り替え機能を設けてください。

フラッシュ・メモリ・プログラミング・モードに遷移すると、フラッシュ・メモリ・プログラミングに使用しない端子は、すべてリセット直後と同じ状態になります。したがって、外部デバイスがリセット直後の状態を認めない場合は端子処理が必要です。

26.4.1 FLMD0端子

(1) フラッシュ・メモリ・プログラミング・モード時

フラッシュ・メモリ・プログラマによる書き込み時は、フラッシュ・メモリ・プログラマと直接接続してください。FLMD0端子にV_{DD}レベルの書き込み電圧を供給します。

リセットにより内部でプルダウンされるため、外部でプルダウンする必要はありません。もし外部でもプルダウンするときは、1 k Ω ~ 200 k Ω の抵抗でプルダウンしてください。

(2) 通常動作モード時

通常動作時はオープンにすることを推奨します。

FLMD0端子はリセット解除前から常にV_{SS}レベルにしておく必要がありますが、リセットにより内部でプルダウンされるため、外部でプルダウンする必要はありません。ただし、バックグラウンド・イベント・コントロール・レジスタ (BECTL) のビット7 (FLMDPUP) をプルダウン選択 (初期値 "0") のままにしておく必要があります (26.5 (1) バックグラウンド・イベント・コントロール・レジスタ参照)。もし外部でもプルダウンするときは200 k Ω 以下の抵抗でプルダウンしてください。

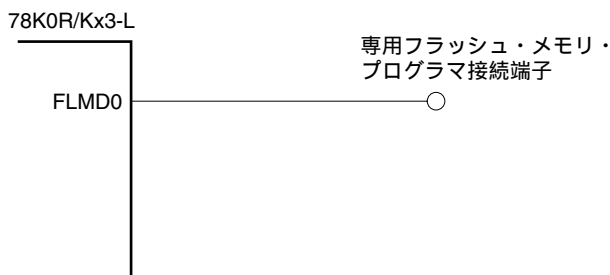
また、セルフ・プログラミングやプログラマによるフラッシュ・メモリの書き換えをハードにより禁止したい場合は、V_{SS}端子に直接接続することにより禁止することができます。

(3) セルフ・プログラミング・モード時

セルフ・プログラミング機能を使用する場合は、オープンにすることを推奨します。もし外部でもプルダウンするときは100 k ~ 200 k の抵抗でプルダウンしてください。

セルフ・プログラミング・モード時は、セルフ・プログラミング・ライブラリの中でプルアップ設定に切り替わります。

図26 - 11 FLMD0端子の接続例



26.4.2 TOOL0端子

フラッシュ・メモリ・プログラミング・モード時は、専用フラッシュ・メモリ・プログラマに直接接続するか、外部で抵抗を介してEV_{DD}に接続することでプルアップしてください。

通常動作モード時は、オンチップ・デバッグ許可の場合は外部で抵抗を介してEV_{DD}に接続することでプルアップし、必ずリセット解除前から常にV_{DD}レベルを入力し続けてください（プルダウン禁止）。

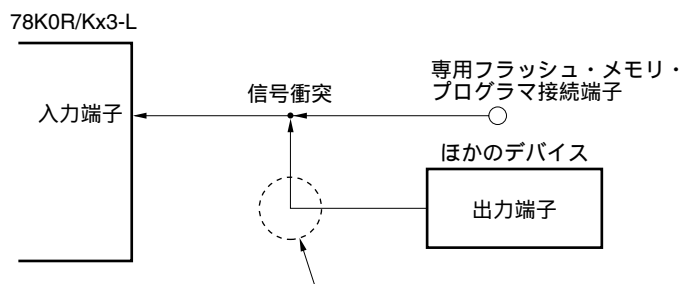
備考 78K0R/Kx3-Lと専用フラッシュ・メモリ・プログラマとの通信には、単線UARTを使用するので、SAUやIICAの端子は使用しません。

26.4.3 RESET端子

オンボード上で、リセット信号生成回路と接続しているRESET端子に、専用フラッシュ・メモリ・プログラマのリセット信号を接続する場合、信号の衝突が発生します。この信号の衝突を避けるため、リセット信号生成回路との接続をアイソレートしてください。

また、フラッシュ・メモリ・プログラミング・モード期間中に、ユーザ・システムからリセット信号を入力した場合、正常なプログラミング動作が行われなくなるので、専用フラッシュ・メモリ・プログラマからのリセット信号以外は入力しないでください。

図26 - 12 信号の衝突 (RESET端子)



フラッシュ・メモリ・プログラミング・モードでは、ほかのデバイスが出力する信号と専用フラッシュ・メモリ・プログラマから送り出される信号が衝突するため、ほかのデバイス側の信号をアイソレートしてください。

26.4.4 ポート端子

フラッシュ・メモリ・プログラミング・モードに遷移すると、フラッシュ・メモリ・プログラミングに使用しない端子は、すべてリセット直後と同じ状態になります。したがって、各ポートに接続された外部デバイスが、リセット直後のポート状態を認めない場合は、抵抗を介してEV_{DD} (EV_{DD0}/EV_{DD1})[※]に接続するか、または抵抗を介してEV_{SS} (EV_{SS0}/EV_{SS1})[※]に接続するなどの端子処理が必要です。

注 EV_{SS} (EV_{SS0}/EV_{SS1}) 端子がない製品は、V_{SS}に接続してください。EV_{DD} (EV_{DD0}/EV_{DD1}) 端子がない製品は、V_{DD}に接続してください。

26.4.5 REGC端子

REGC端子は、通常動作時と同様に、コンデンサ (0.47 ~ 1 μ F) を介し、GNDに接続してください。また、内部電圧の安定のために使用するため、特性のよいコンデンサを使用してください。

26.4.6 X1, X2端子

X1, X2は、通常動作モード時と同じ状態に接続してください。

備考 フラッシュ・メモリ・プログラミング・モード時は、高速内蔵発振クロック (f_H) を使用します。

26.4.7 電 源

フラッシュ・メモリ・プログラムの電源出力を使用する場合は、V_{DD}端子はフラッシュ・メモリ・プログラムのV_{DD}に、V_{SS}端子はフラッシュ・メモリ・プログラムのGNDに、それぞれ接続してください。

オンボード上の電源を使用する場合は、通常動作モード時に準拠した接続にしてください。

ただし、オンボード上の電源を使用する場合においても、フラッシュ・メモリ・プログラムの電圧監視をするため、V_{DD}、V_{SS}端子はフラッシュ・メモリ・プログラムのV_{DD}、GNDと必ず接続してください。

その他の電源 (EV_{DD}, EV_{DD0}, EV_{DD1}, EV_{SS}, EV_{SS0}, EV_{SS1}, AV_{REF}, AV_{SS}) は、通常動作モード時と同じ電源を供給してください。

26.5 フラッシュ・メモリを制御するレジスタ

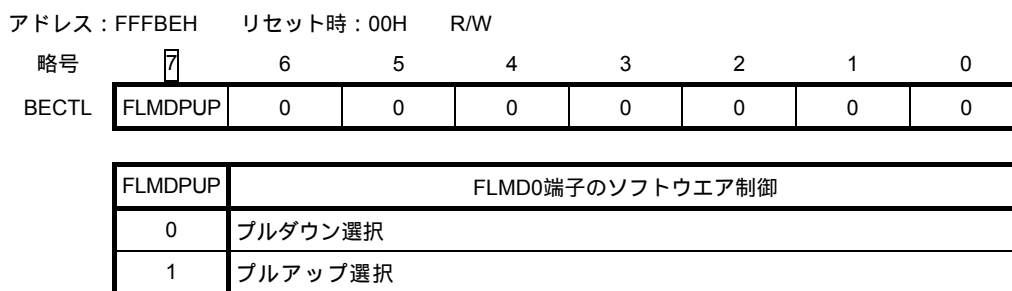
(1) バックグラウンド・イベント・コントロール・レジスタ (BECTL)

BECTLレジスタにより、FLMD0端子を外部で制御しなくても、ソフトウェアで制御し、セルフ・プログラミング・モードに引き込むことができます。

ただし、FLMD0端子の端子処理によっては、ソフトウェアでセルフ・プログラミング・モードに引き込むことはできません。BECTLレジスタを使用する場合は、FLMD0端子をオープンにすることを推奨します。もし外部でプルダウンするときは100 k 以上の抵抗でプルダウンしてください。また、通常動作モード時は、プルダウン選択で使用してください。セルフ・プログラミング・モード時は、セルフ・プログラミング・ライブラリの中でプルアップ設定に切り替わります。

BECTLレジスタは、1ビット・メモリ操作命令または8ビット・メモリ操作命令で設定します。リセット信号の発生により、00Hになります。

図26 - 13 バックグラウンド・イベント・コントロール・レジスタ (BECTL) のフォーマット

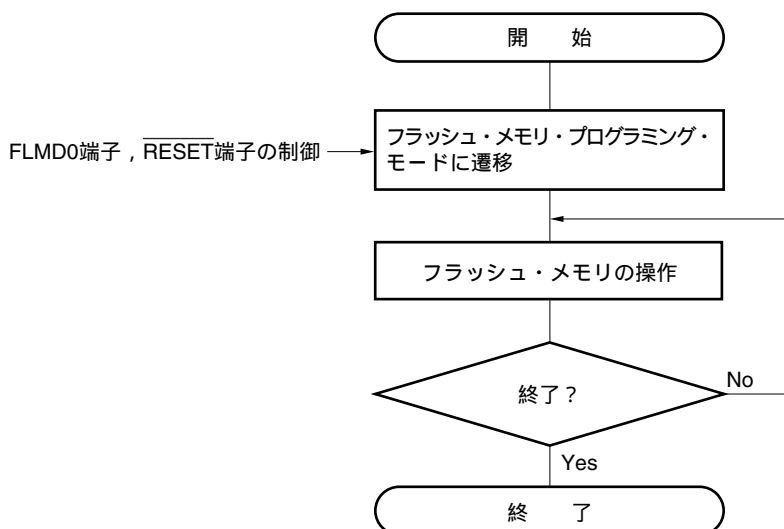


26.6 プログラミング方法

26.6.1 フラッシュ・メモリ制御

フラッシュ・メモリを操作する手順を次に示します。

図26 - 14 フラッシュ・メモリの操作手順



26. 6. 2 フラッシュ・メモリ・プログラミング・モード

専用フラッシュ・メモリ・プログラマを使用してフラッシュ・メモリの内容を書き換えるときは、78K0R/Kx3-L をフラッシュ・メモリ・プログラミング・モードにしてください。モードへ遷移するには、FLMD0端子とTOOL0端子をV_{DD}設定後、リセットを解除します。

オンボード書き込みを行うときは、ジャンパ等でモードを切り替えてください。

図26 - 15 フラッシュ・メモリ・プログラミング・モード

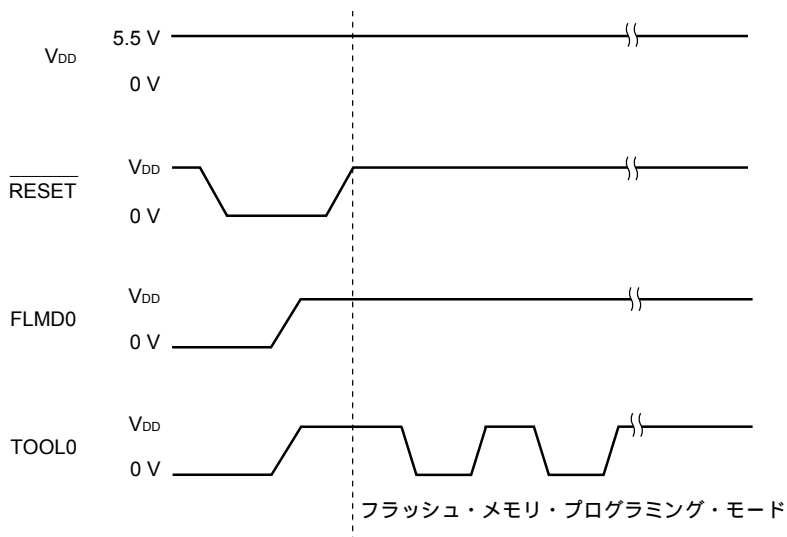


表26 - 3 リセット解除時のFLMD0端子の動作モードとの関係

FLMD0	動作モード
0 V	通常動作モード
V _{DD}	フラッシュ・メモリ・プログラミング・モード

また、フラッシュ・メモリ・プログラミング・モードには、書き込み/消去/ベリファイの実行可能電圧範囲の異なる次の2つのモードがあります。

表26 - 4 プログラミング・モードと書き込み/消去/ベリファイ実行可能電圧

モード	書き込み/消去/ベリファイ実行可能電圧	書き込み周波数
ワイド・ボルテージ・モード	1.8 V ~ 5.5 V	4 MHz (MAX.)
フルスピード・モード	2.7 V ~ 5.5 V	20 MHz (MAX.)

書き込みを行う電圧範囲に合わせて、いずれかのモードを設定してください。ワイド・ボルテージ・モード、フルスピード・モードを設定する場合は、専用フラッシュ・メモリ・プログラマのGUI上で設定してください。

注意 ワイド・ボルテージ・モードで消去を行った場合は、その後ワイド・ボルテージ・モードでしか、書き込み、ベリファイを行うことはできません。ただし、ワイド・ボルテージ・モードで消去した領域をフルスピード・モードで再度消去することにより、フルスピード・モードで書き込み/ベリファイを行うことができます。

備考 通信コマンドの詳細は、26. 6. 4 通信コマンドを参照してください。

26.6.3 通信方式

78K0R/Kx3-Lの通信方式は、次のようになります。

表26 - 5 通信方式

通信方式	Standard設定 ^{注1}			使用端子	
	Port	Speed ^{注2}	Frequency		
1線モード (単線UART)	UART	115200 bps, 250000 bps, 500000 bps, 1 Mbps ^{注3}	-	-	TOOL0

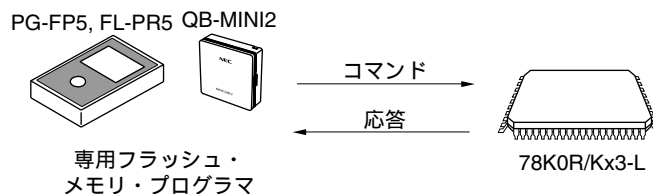
注1. フラッシュ・メモリ・プログラムのGUI上のStandard設定における設定項目です。

2. UART通信にはボー・レート誤差のほかに、信号波形の鈍りなどが影響するため、評価のうえ使用してください。
3. 1 Mbpsを使用する場合は、ワイド・ボルテージ・モードを使用しないでください。

26.6.4 通信コマンド

78K0R/Kx3-Lと専用フラッシュ・メモリ・プログラムは、コマンドを介して通信します。専用フラッシュ・メモリ・プログラムから78K0R/Kx3-Lへ送られる信号を「コマンド」と呼び、78K0R/Kx3-Lから専用フラッシュ・メモリ・プログラムへ送られる信号を「応答」と呼びます。

図26 - 16 通信コマンド



78K0R/Kx3-Lのフラッシュ・メモリ制御用コマンドを次に示します。これらのコマンドはすべてプログラムから発行され、78K0R/Kx3-Lがコマンドに対応した各処理を行います。

表26 - 6 フラッシュ・メモリ制御用コマンド

分類	コマンド名称	機能
ベリファイ	Verify	フラッシュ・メモリの指定された領域の内容とプログラマから送信されたデータを比較します。
消去	Chip Erase	全フラッシュ・メモリを消去します。
	Block Erase	指定された領域のフラッシュ・メモリを消去します。
ブランクチェック	Block Blank Check	指定されたブロックのフラッシュ・メモリの消去状態をチェックします。
書き込み	Programming	フラッシュ・メモリの指定された領域にデータを書き込みます。
情報取得	Silicon Signature	78K0R/Kx3-L情報（品名，フラッシュ・メモリ構成など）を取得します。
	Version Get	78K0R/Kx3-Lファームウェア・バージョンを取得します。
	Checksum	指定された領域のチェックサム・データを取得します。
セキュリティ	Security Set	セキュリティ情報を設定します。
その他	Reset	通信の同期検出に使用します。
	Baud Rate Set	UART選択時のボー・レートを設定します。

また，78K0R/Kx3-Lは，専用フラッシュ・メモリ・プログラマから発行されたコマンドに対して，応答を返します。78K0R/Kx3-Lが送出する応答名称を次に示します。

表26 - 7 応答名称

応答名称	機能
ACK	コマンド/データなどのアクノリッジ
NAK	不正なコマンド/データなどのアクノリッジ

26.7 セキュリティ設定

78K0R/Kx3-Lは、フラッシュ・メモリに書かれたユーザ・プログラムの書き換えを禁止するセキュリティ機能をサポートしており、第三者によるプログラムの改ざん防止などに対応可能となっています。

Security Setコマンドを使用することにより、次の操作をすることができます。セキュリティの設定は、次のプログラミング・モードより有効になります。

- ・一括消去（チップ消去）禁止

オンボード / オフボード・プログラミング時に、フラッシュ・メモリ全ブロックに対してのブロック消去コマンド、および一括消去（チップ消去）コマンドの実行を禁止します。これを一度禁止に設定すると、一括消去（チップ消去）コマンドが実行できないため、すべての禁止設定（一括消去（チップ消去）禁止も含む）は解除できなくなります。

注意 一括消去のセキュリティの設定をした場合、以降、そのデバイスに対し消去はできなくなります。また、書き込みコマンドを実行しても、消去コマンドが無効になるため、すでにフラッシュ・メモリに書き込まれているデータと異なるデータを書き込むことはできなくなります。

- ・ブロック消去禁止

オンボード / オフボード・プログラミング時に、フラッシュ・メモリ内のブロック消去コマンドの実行を禁止します。ただし、セルフ・プログラミング時でのブロック消去は可能です。

- ・書き込み禁止

オンボード / オフボード・プログラミング時に、フラッシュ・メモリ内の全ブロックに対しての書き込みコマンド、およびブロック消去コマンドの実行を禁止にします。ただし、セルフ・プログラミング時での書き込みは可能です。

- ・ブート・クラスタ0の書き換え禁止

フラッシュ・メモリ内のブート・クラスタ0（00000H-00FFFH）に対して、ブロック消去コマンド、書き込みコマンドの実行を禁止します。また、一括消去（チップ消去）コマンドの実行を禁止します。

出荷時の初期状態では、一括消去（チップ消去） / ブロック消去 / 書き込み / ブート・クラスタ0の書き換えはすべて許可になっています。セキュリティは、オンボード / オフボード・プログラミングおよびセルフ・プログラミングで設定できます。各セキュリティ設定に関しては、同時に組み合わせて使用できます。

一括消去（チップ消去）コマンドの実行により、すべてのセキュリティ設定は解除されます。

78K0R/Kx3-Lのセキュリティ機能を有効にした場合の、消去、書き込みコマンドの関係を表26-8に示します。

備考 セルフ・プログラミング時の書き込み / 消去を禁止したい場合には、フラッシュ・シールド・ウィンドウ機能を使います（詳細は26.9.2を参照）。

表26 - 8 セキュリティ機能有効時とコマンドの関係

(1) オンボード / オフボード・プログラミング時

有効なセキュリティ	実行コマンド		
	一括消去 (チップ消去)	ブロック消去	書き込み
一括消去 (チップ消去) 禁止	一括消去できない	ブロック消去できない	書き込みできる ^注
ブロック消去禁止	一括消去できる		書き込みできる
書き込み禁止			書き込みできない
ブート・クラスタ0の書き換え禁止	一括消去できない	ブート・クラスタ0は消去できない	ブート・クラスタ0は書き込みできない

注 書き込み領域に、すでにデータが書き込まれていないことを確認してください。一括消去 (チップ消去) 禁止設定後は消去できないため、データが消去されていない場合は、データを書き込まないでください。

(2) セルフ・プログラミング時

有効なセキュリティ	実行コマンド	
	ブロック消去	書き込み
一括消去 (チップ消去) 禁止	ブロック消去できる	書き込みできる
ブロック消去禁止		
書き込み禁止		
ブート・クラスタ0の書き換え禁止	ブート・クラスタ0は消去できない	ブート・クラスタ0は書き込みできない

備考 セルフ・プログラミング時の書き込み / 消去を禁止したい場合には、フラッシュ・シールド・ウィンドウ機能を使います (詳細は26.9.2を参照)。

表26 - 9 各プログラミング・モード時のセキュリティ設定方法

(1) オンボード / オフボード・プログラミング

セキュリティ	セキュリティ設定方法	セキュリティ設定を無効にする方法
一括消去 (チップ消去) 禁止	専用フラッシュ・メモリ・プログラマのGUI上などで設定する	設定後、無効にできない
ブロック消去禁止		一括消去 (チップ消去) コマンドを実行する
書き込み禁止		
ブート・クラスタ0の書き換え禁止		設定後、無効にできない

(2) セルフ・プログラミング

セキュリティ	セキュリティ設定方法	セキュリティ設定を無効にする方法
一括消去 (チップ消去) 禁止	セット・インフォメーション・ライブラリで設定する	設定後、無効にできない
ブロック消去禁止		オンボード / オフボード・プログラミングで、一括消去 (チップ消去) コマンドを実行する (セルフ・プログラミングでは無効にできない)
書き込み禁止		
ブート・クラスタ0の書き換え禁止		

26.8 PG-FP5使用時の各コマンド処理時間（参考値）

専用フラッシュ・メモリ・プログラマとしてPG-FP5を使用した場合の、各コマンド処理時間（参考値）を次に示します。

表26 - 10 PG-FP5使用時（ワイド・ボルテージ・モード）の各コマンド処理時間（参考値）

PG-FP5の コマンド	Port: UART								
	Speed: 500000 bps								
	16 Kバイト	32 Kバイト	48 Kバイト	64 Kバイト	64 Kバイト	96 Kバイト	128 Kバイト	192 Kバイト	256 Kバイト
	μ PD78F1000	μ PD78F1001, μ PD78F1004, μ PD78F1007	μ PD78F1002, μ PD78F1005, μ PD78F1008	μ PD78F1003, μ PD78F1006, μ PD78F1009	μ PD78F1010	μ PD78F1011, μ PD78F1013	μ PD78F1012, μ PD78F1014	μ PD78F1027, μ PD78F1029	μ PD78F1028, μ PD78F1030
Signature	1 s (TYP.)	1 s (TYP.)	1 s (TYP.)	1 s (TYP.)	1 s (TYP.)	1 s (TYP.)	1 s (TYP.)	1 s (TYP.)	1 s (TYP.)
Blankcheck	1 s (TYP.)	1 s (TYP.)	1.5 s (TYP.)	1.5 s (TYP.)	1.5 s (TYP.)	2 s (TYP.)	2.5 s (TYP.)	3 s (TYP.)	4 s (TYP.)
Erase	1 s (TYP.)	1.5 s (TYP.)	1.5 s (TYP.)	2 s (TYP.)	1.5 s (TYP.)	2 s (TYP.)	2.5 s (TYP.)	3 s (TYP.)	4 s (TYP.)
Program	2.5 s (TYP.)	4 s (TYP.)	6 s (TYP.)	7 s (TYP.)	7.5 s (TYP.)	11 s (TYP.)	14 s (TYP.)	21 s (TYP.)	28 s (TYP.)
Verify	2 s (TYP.)	3 s (TYP.)	4 s (TYP.)	4.5 s (TYP.)	4.5 s (TYP.)	6.5 s (TYP.)	8.5 s (TYP.)	13 s (TYP.)	16.5 s (TYP.)
E.P.V	2.5 s (TYP.)	4.5 s (TYP.)	6.5 s (TYP.)	8 s (TYP.)	8 s (TYP.)	12 s (TYP.)	15.5 s (TYP.)	23.5 s (TYP.)	31 s (TYP.)
Checksum	1 s (TYP.)	1 s (TYP.)	1.5 s (TYP.)	2 s (TYP.)	1.5 s (TYP.)	2 s (TYP.)	2.5 s (TYP.)	3.5 s (TYP.)	4 s (TYP.)
Security	1 s (TYP.)	1 s (TYP.)	1 s (TYP.)	1 s (TYP.)	1 s (TYP.)	1 s (TYP.)	1 s (TYP.)	1 s (TYP.)	1 s (TYP.)

表26 - 11 PG-FP5使用時（フルスピード・モード）の各コマンド処理時間（参考値）

PG-FP5の コマンド	Port: UART								
	Speed: 1 M bps								
	16 Kバイト	32 Kバイト	48 Kバイト	64 Kバイト	64 Kバイト	96 Kバイト	128 Kバイト	192 Kバイト	256 Kバイト
	μ PD78F1000	μ PD78F1001, μ PD78F1004, μ PD78F1007	μ PD78F1002, μ PD78F1005, μ PD78F1008	μ PD78F1003, μ PD78F1006, μ PD78F1009	μ PD78F1010	μ PD78F1011, μ PD78F1013	μ PD78F1012, μ PD78F1014	μ PD78F1027, μ PD78F1029	μ PD78F1028, μ PD78F1030
Signature	1 s (TYP.)	1 s (TYP.)	1 s (TYP.)	1 s (TYP.)	1 s (TYP.)	1 s (TYP.)	1 s (TYP.)	1 s (TYP.)	1 s (TYP.)
Blankcheck	1 s (TYP.)	1 s (TYP.)	1 s (TYP.)	1 s (TYP.)	1 s (TYP.)	1 s (TYP.)	1 s (TYP.)	1.5 s (TYP.)	1.5 s (TYP.)
Erase	1 s (TYP.)	1 s (TYP.)	1 s (TYP.)	1 s (TYP.)	1 s (TYP.)	1 s (TYP.)	1 s (TYP.)	1.5 s (TYP.)	1.5 s (TYP.)
Program	1.5 s (TYP.)	2 s (TYP.)	3 s (TYP.)	3.5 s (TYP.)	3.5 s (TYP.)	5.5 s (TYP.)	6.5 s (TYP.)	9.5 s (TYP.)	12.5 s (TYP.)
Verify	1.5 s (TYP.)	2 s (TYP.)	2.5 s (TYP.)	3 s (TYP.)	3 s (TYP.)	4 s (TYP.)	5.5 s (TYP.)	8 s (TYP.)	10 s (TYP.)
E.P.V	1.5 s (TYP.)	2.5 s (TYP.)	3 s (TYP.)	4 s (TYP.)	4 s (TYP.)	5.5 s (TYP.)	7 s (TYP.)	10 s (TYP.)	13 s (TYP.)
Checksum	1 s (TYP.)	1 s (TYP.)	1 s (TYP.)	1 s (TYP.)	1 s (TYP.)	1 s (TYP.)	1 s (TYP.)	1.5 s (TYP.)	1.5 s (TYP.)
Security	1 s (TYP.)	1 s (TYP.)	1 s (TYP.)	1 s (TYP.)	1 s (TYP.)	1 s (TYP.)	1 s (TYP.)	1 s (TYP.)	1 s (TYP.)

26.9 セルフ書き込みによるフラッシュ・メモリ・プログラミング

78K0R/Kx3-Lは、ユーザ・プログラムでフラッシュ・メモリの書き換えを行うためのセルフ・プログラミング機能をサポートしています。この機能は78K0R/Kx3-Lセルフ・プログラミング・ライブラリを利用することにより、ユーザ・アプリケーションでフラッシュ・メモリの書き換えが可能となるので、フィールドでのプログラムのアップグレードなどができるようになります。

また、セルフ・プログラミング中に割り込みが発生した場合は、セルフ・プログラミングを一時中断して割り込み処理を実行することができます。EI状態でマスクされていない割り込み要求が発生すると、セルフ・プログラミング・ライブラリから、直接、割り込みルーチンに分岐します。その後、再びセルフ・プログラミング・モードに移行し、セルフ・プログラミングをレジュームすることができます。ただし、割り込み応答時間は、通常動作モード時と異なります。

- 注意1.** CPUがサブシステム・クロック動作時の場合、セルフ・プログラミング機能は使用できません。
- セルフ・プログラミング時は、セルフ・プログラミング・スタート・ライブラリ (FlashStart) を呼び出してください。
 - セルフ・プログラミング中に割り込みを禁止するためには、通常動作モード時と同様に、DI命令によりIEフラグがクリア (0) されている状態でセルフ・プログラミング・ライブラリを実行してください。
割り込みを許可する場合は、EI命令によりIEフラグがセット (1) されている状態で、受け付ける割り込みの割り込みマスク・フラグをクリア (0) して、セルフ・プログラミング・ライブラリを実行してください。
 - セルフ・プログラミング・ライブラリ関数の実行中は、DMA動作を禁止 (DENn = 0) してください。

- 備考1.** セルフ・プログラム機能の詳細および78K0R/Kx3-Lセルフ・プログラミング・ライブラリの詳細については、78K0Rマイクロコントローラ フラッシュ・セルフ・プログラミング・ライブラリ Type2 ユーザーズ・マニュアル (U19193J) を参照してください。
- セルフ・プログラミングの実行処理時間に関してはフラッシュ・セルフ・プログラミング・ライブラリのツールに付属している使用上の留意点を参照してください。

また、セルフ・プログラミング機能には、フラッシュ・メモリ・プログラマによる書き込み時同様、書き込み / 消去 / ベリファイ実行可能電圧範囲の異なる次の2つのモードがあります。

表26 - 12 プログラミング・モードと書き込み / 消去 / ベリファイ実行可能電圧

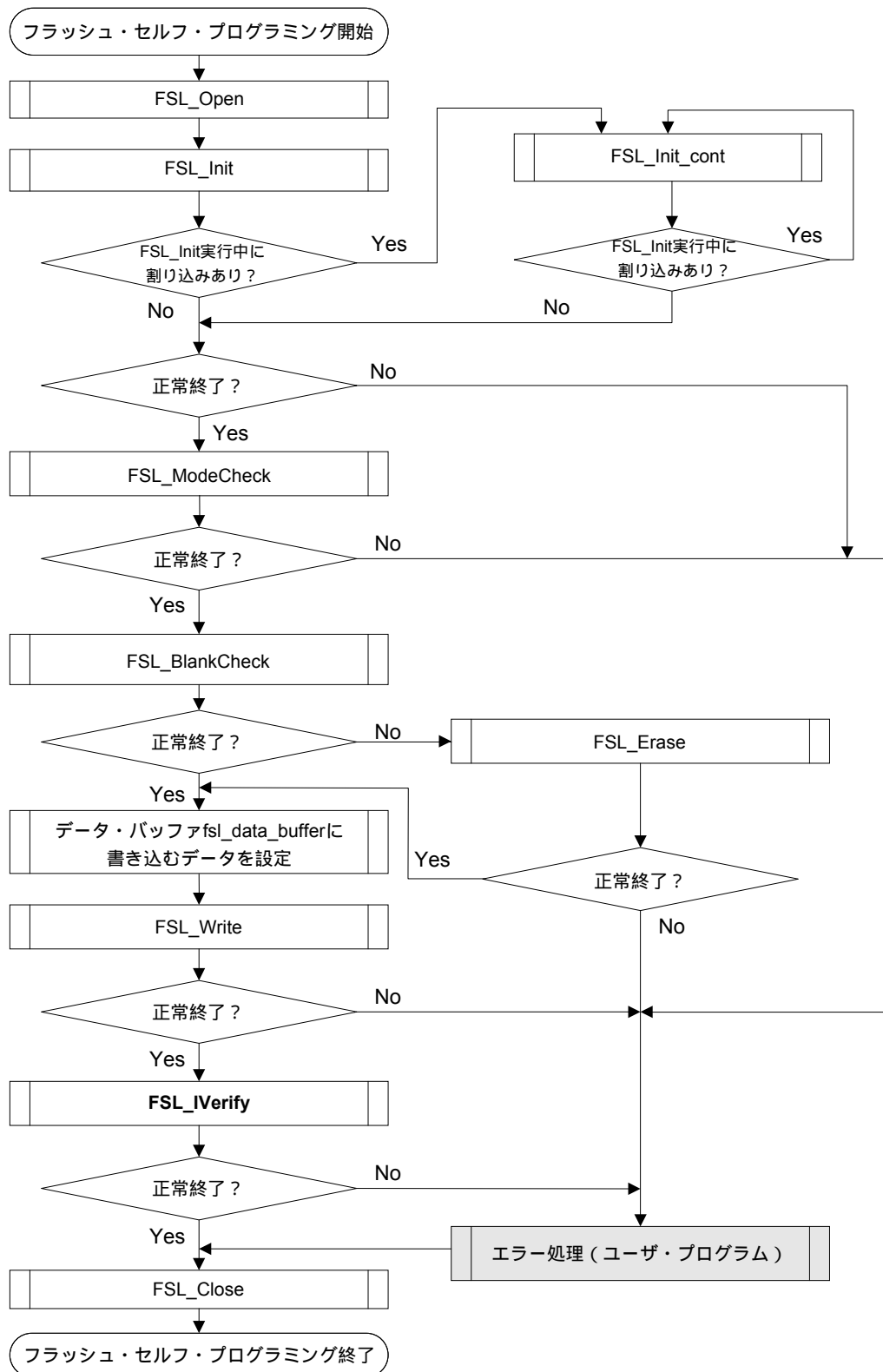
モード	書き込み / 消去 / ベリファイ実行可能電圧	書き込み周波数
ワイド・ボルテージ・モード	1.8 V ~ 5.5 V	4 MHz (MAX.)
フルスピード・モード	2.7 V ~ 5.5 V	20 MHz (MAX.)

書き込みを行う電圧範囲に合わせて、いずれかのモードを設定してください。ワイド・ボルテージ・モード、フルスピード・モードを設定する場合は、当社提供のセルフ・プログラミング・ライブラリの関数“FSL_Init”実行時に、定数である“fsl_low_voltage_u08”が01Hであればワイド・ボルテージ・モードに、00Hであればフルスピード・モードに設定されます。

注意 ワイド・ボルテージ・モードで消去を行った場合は、その後ワイド・ボルテージ・モードでしか、書き込み、ベリファイを行うことはできません。ただし、ワイド・ボルテージ・モードで消去した領域をフルスピード・モードで再度消去することにより、フルスピード・モードで書き込み/ベリファイを行うことができます。

次に、セルフ・プログラミング・ライブラリを利用してフラッシュ・メモリの書き換えを行う流れを示します。

図26 - 17 セルフ・プログラミング (フラッシュ・メモリの書き換え) の流れ



26.9.1 ブート・スワップ機能

セルフ・プログラミングにてブート領域の書き換え中に、電源の瞬断などにより書き換えが失敗した場合、ブート領域のデータが壊れて、リセットによるプログラムの再スタートや、再書き込みができなくなります。

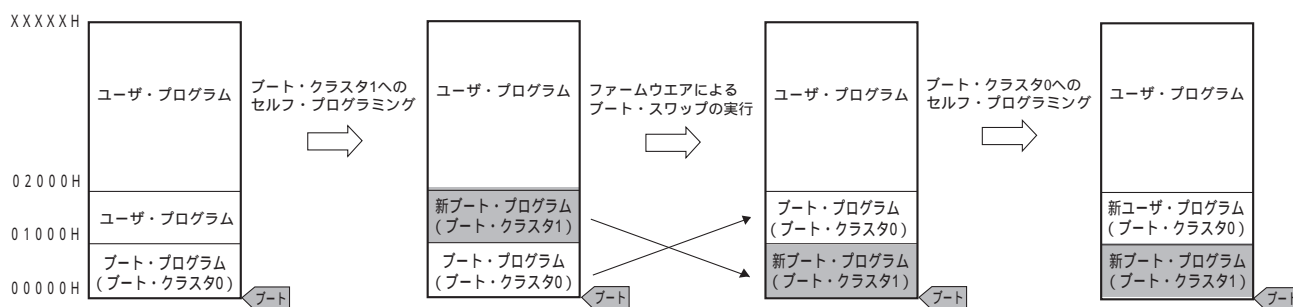
この問題を回避するために、ブート・スワップ機能があります。

セルフ・プログラミングにてブート・プログラム領域であるブート・クラスタ0^註の消去を行う前に、あらかじめ新しいブート・プログラムをブート・クラスタ1に書き込んでおきます。ブート・クラスタ1への書き込みが正常終了したら、78K0R/Kx3-L内蔵のファームウェアのセット・インフォメーション機能で、このブート・クラスタ1とブート・クラスタ0をスワップし、ブート・クラスタ1をブート領域にします。このあと、本来のブート・プログラム領域であるブート・クラスタ0へ消去や書き込みを行います。

これによってブート・プログラミング領域の書き換え中に電源瞬断が発生しても、次のリセット・スタートは、スワップ対象のブート・クラスタ1からブートを行うため、正常にプログラムが動作します。

注 ブート・クラスタは4Kバイトの領域で、ブート・スワップによりブート・クラスタ0とブート・クラスタ1を置換します。

図26 - 18 ブート・スワップ機能

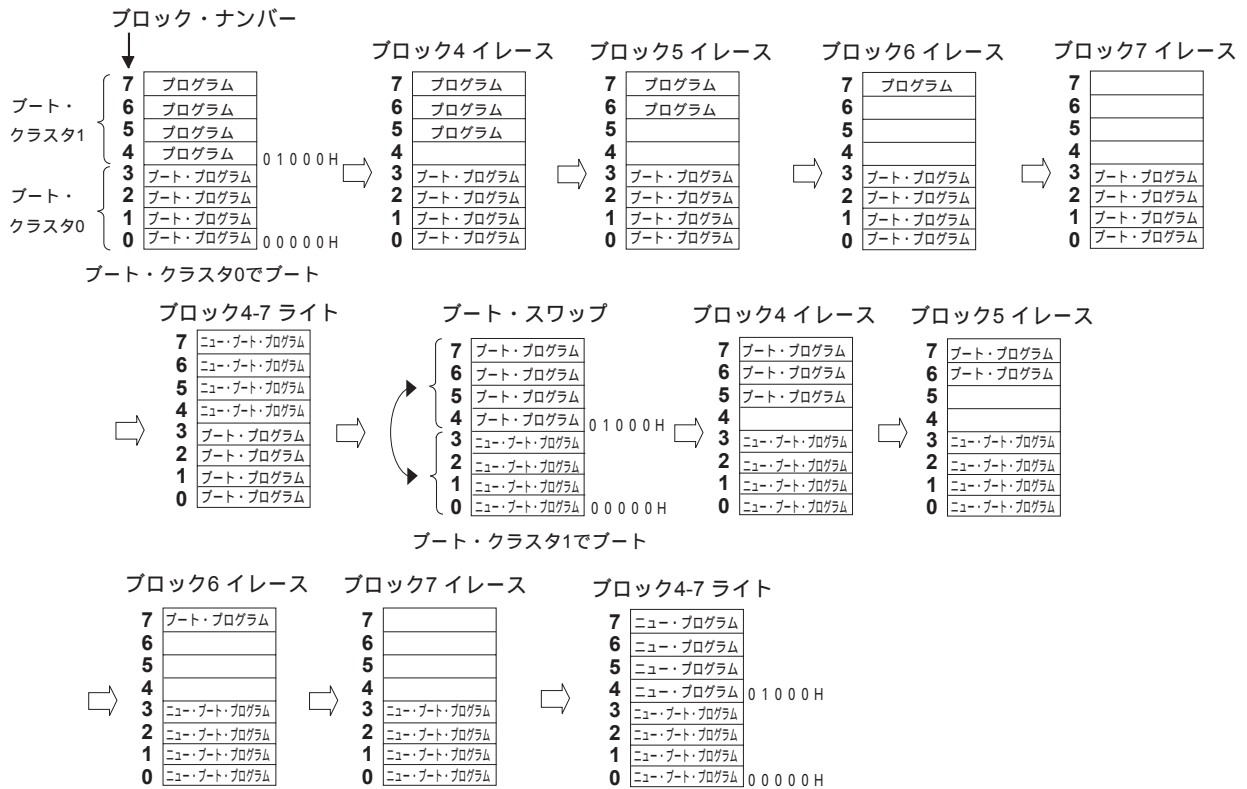


この図の例では、次のようになっています。

ブート・クラスタ0 : ブート・スワップ前のブート・プログラム領域です。

ブート・クラスタ1 : ブート・スワップ後のブート・プログラム領域です。

図26 - 19 ブート・スワップの実行例



26.9.2 フラッシュ・シールド・ウインドウ機能

セルフ・プログラミング時のセキュリティ機能の一つとして、フラッシュ・シールド・ウインドウ機能があります。フラッシュ・シールド・ウインドウ機能は、指定したウインドウ範囲以外の書き込みおよび消去を、セルフ・プログラミング時のみ禁止にするセキュリティ機能です。

ウインドウ範囲は、スタート・ブロックとエンド・ブロックを指定することで設定できます。ウインドウ範囲の指定は、オンボード/オフボード・プログラミングおよびセルフ・プログラミングの両方で設定/変更できます。

ウインドウ範囲以外の領域は、セルフ・プログラミング時には書き込み/消去禁止となります。ただし、オンボード/オフボード・プログラミング時にはウインドウとして指定した範囲外にも書き込み/消去可能です。

図26 - 20 フラッシュ・シールド・ウインドウの設定例

(対象デバイス：μ PD78F1003，スタート・ブロック：04H，エンド・ブロック：06Hの場合)



注意 フラッシュ・シールド・ウインドウのウインドウ範囲内にブート・クラスタ0の書き換え禁止領域が重なる場合は、ブート・クラスタ0の書き換え禁止が優先されます。

表26 - 13 フラッシュ・シールド・ウインドウ機能の設定/変更方法とコマンドの関係

プログラミング条件	ウインドウ範囲の設定/変更方法	実行コマンド	
		ブロック消去	書き込み
セルフ・プログラミング時	セット・インフォメーション・ライブラリで、ウインドウの先頭ブロック，最終ブロックを指定する	ウインドウ範囲内のみブロック消去できる	ウインドウ範囲内のみ書き込みできる
オンボード/オフボード・プログラミング時	専用フラッシュ・メモリ・プログラマのGUIなどで、ウインドウの先頭ブロック，最終ブロックを指定する	ウインドウ範囲外もブロック消去可能	ウインドウ範囲外も書き込み可能

備考 オンボード/オフボード・プログラミング時の書き込み/消去を禁止したい場合には、26.7 セキュリティ設定を参照してください。

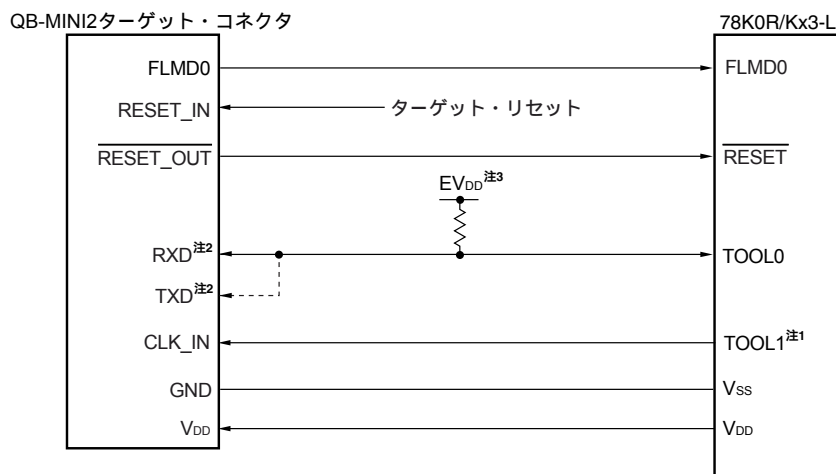
第27章 オンチップ・デバッグ機能

27.1 QB-MINI2と78K0R/Kx3-Lの接続

78K0R/Kx3-Lは、オンチップ・デバッグ対応のオンチップ・デバッグ・エミュレータ（QB-MINI2）を介して、ホスト・マシンとの通信を行う場合、 V_{DD} 、FLMD0、 \overline{RESET} 、TOOL0、TOOL1^{注1}、 V_{SS} 端子を使用します。

注意 78K0R/Kx3-Lには開発/評価用にオンチップ・デバッグ機能が搭載されています。オンチップ・デバッグ機能を使用した場合、フラッシュ・メモリの保証書き換え回数を超えてしまう可能性があり、製品の信頼性が保証できませんので、量産用の製品には本機能を使用しないでください。オンチップ・デバッグ機能を使用した製品については、クレーム受け付け対象外となります。

図27 - 1 QB-MINI2と78K0R/Kx3-Lの接続例



- 注1. 1線モードで通信を行う場合、接続する必要はありません。2線モードで通信を行う場合、接続してください。このとき、QB-MINI2未接続時には未使用端子となるため、表2-3 各端子の未使用端子処理（78K0R/KC3-L, 78K0R/KD3-L, 78K0R/KE3-Lの場合）、表3-3 各端子の未使用端子処理（78K0R/KF3-L, 78K0R/KG3-Lの場合）に従って、端子処理をしてください。
2. QB-MINI2の場合、RXD、TXDはQB-MINI2内でショートされるため、点線部の接続は必要ありません。ただし、他のフラッシュ・プログラムを使用する場合、プログラム内部でRXDとTXDをショートできない場合があります。この場合、RXD、TXDをターゲット・システム上でショートする必要があります。
3. 78K0R/KG3-Lの場合は、EV_{DD}をEV_{DD0}、EV_{DD1}に置き換えてください。

注意 2線モードで通信を行う場合、TOOL1端子からCPUクロック周波数の1/2のクロックが出力されます。そのクロックにより、電源に多少の揺れが生じた場合は、対策として抵抗やビーズ・フェライトなどの使用が有効です。

備考 オンチップ・デバッグでセルフ・プログラミングを行う場合、FLMD0端子はオープンにすることを推奨します。もし外部でプルダウンするときは100 k Ω 以上の抵抗でプルダウンしてください。

シリアル通信としては、TOOL0端子を使用した1線モード（単線UART）またはTOOL0、TOOL1端子を使用した2線モードを使用します。フラッシュ・メモリ・プログラミングを行う場合、1線モードを使用します。オンチップ・デバッグを行う場合、1線モードまたは2線モードを使用します。1線モードと2線モードの違いを、表27-1に示します。

表27-1 1線モードと2線モードの違い

通信方式	フラッシュ・プログラミング機能
1線モード	使用可能
2線モード	なし

備考 フラッシュ・プログラミング時に2線モードは使用しませんが、TOOL1端子をQB-MINI2のCLK_INに接続していたとしても問題なく正常に書き込みができます。

27.2 オンチップ・デバッグ・セキュリティID

78K0R/Kx3-Lでは、第三者からメモリの内容を読み取られないようにするために、フラッシュ・メモリの000C3Hにオンチップ・デバッグ動作制御ビット（第25章 オプション・バイトを参照）を、000C4H-000CDHにオンチップ・デバッグ・セキュリティID設定領域を用意しています。

セルフ・プログラミング時にブート・スワップ動作を使用する場合は、000C3H、000C4H-000CDHと010C3H、010C4H-010CDHが切り替わるので、あらかじめ010C3H、010C4H-010CDHにも同じ値を設定してください。

オンチップ・デバッグ・セキュリティIDの詳細につきましては、QB-MINI2 **プログラミング機能付きオンチップ・デバッグ・エミュレータ ユーザーズ・マニュアル**（U18371J）を参照してください。

表27-2 オンチップ・デバッグ・セキュリティID

アドレス	オンチップ・デバッグ・セキュリティIDコード
000C4H-000CDH	10バイトの任意のIDコード
010C4H-010CDH	

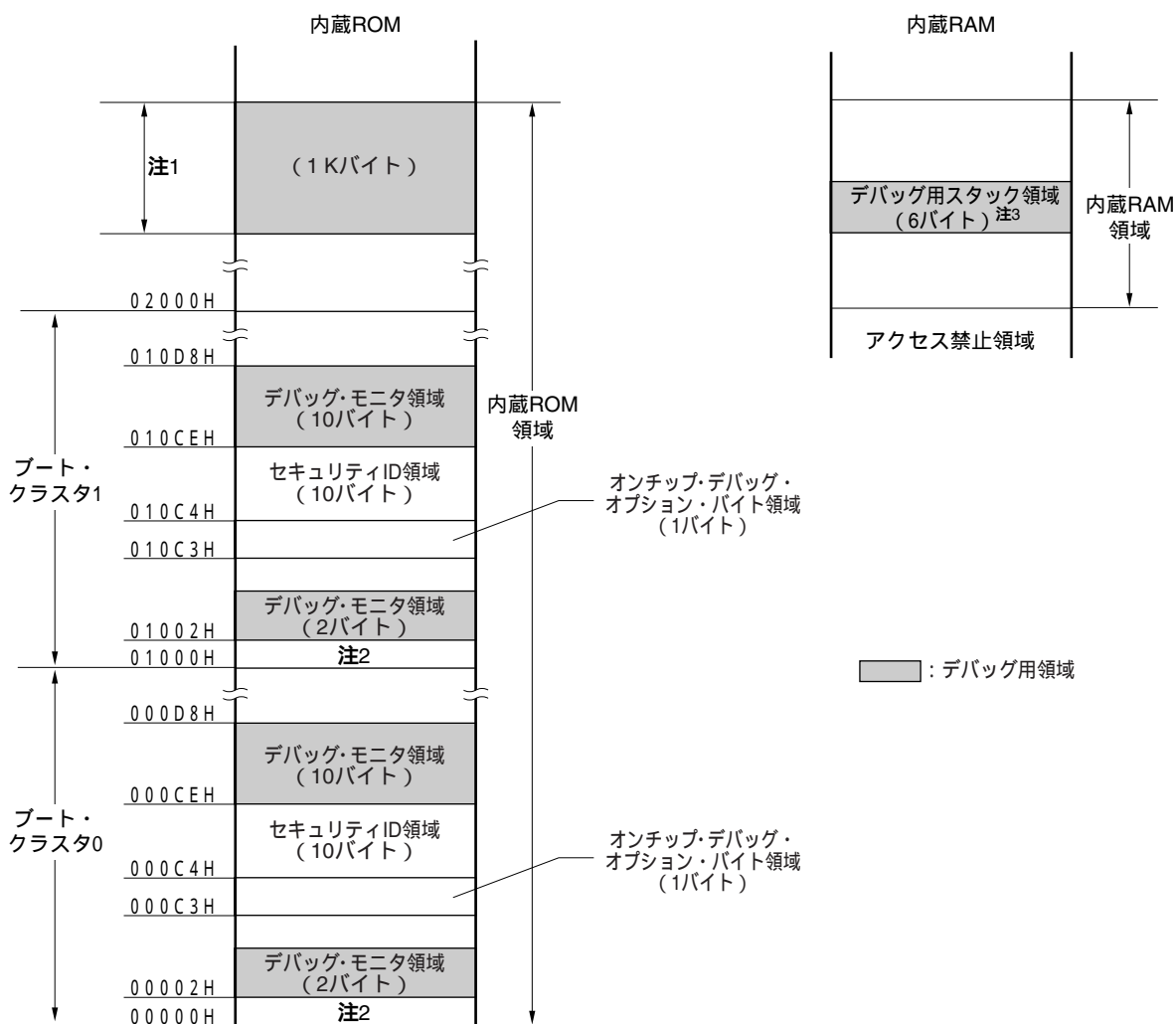
27.3 ユーザ資源の確保

78K0R/Kx3-LとQB-MINI2との通信、または各デバッグ機能を実現するためには、メモリ空間の確保を事前に行う必要があります。また、当社製アセンブラ RA78K0R、コンパイラ CC78K0Rを使用している場合は、リンカ・オプションで設定することもできます。

（1）メモリ空間の確保

図27-2のグレーで示す領域はデバッグ用のモニタ・プログラムを組み込むために、ユーザ・プログラムやデータを配置できない空間です。オンチップ・デバッグ機能を使用する場合は、この空間を使用しないように領域を確保する必要があります。また、ユーザ・プログラム内でこの空間を書き換えないようにする必要があります。

図27 - 2 デバッグ用モニタ・プログラムが配置されるメモリ空間



注1. 製品によって、次のようにアドレスが異なります。

製品 ()内は内蔵ROM	注1のアドレス
μ PD78F1000 (16 Kバイト)	03C00H-03FFFFH
μ PD78F1001, 78F1004, 78F1007 (32 Kバイト)	07C00H-07FFFFH
μ PD78F1002, 78F1005, 78F1008 (48 Kバイト)	0BC00H-0BFFFFH
μ PD78F1003, 78F1006, 78F1009, 78F1010 (64 Kバイト)	0FC00H-0FFFFH
μ PD78F1011, 78F1013 (96 Kバイト)	17C00H-17FFFFH
μ PD78F1012, 78F1014 (128 Kバイト)	1FC00H-1FFFFH
μ PD78F1027, 78F1029 (192 Kバイト)	2FC00H-2FFFFH
μ PD78F1028, 78F1030 (256 Kバイト)	3FC00H-3FFFFH

2. デバッグ時、リセット・ベクタはモニタ・プログラムの配置アドレスに書き換えられます。
3. この領域はスタック領域の直下に配置されるため、スタックの増減によりデバッグ用スタック領域のアドレスも変動します。つまり使用するスタック領域に対し、6バイト余分に消費します。

メモリ空間の確保方法の詳細は、QB-MINI2 **プログラミング機能付きオンチップ・デバッグ・エミュレータ ユーザーズ・マニュアル (U18371J)** を参照してください。

第28章 10進補正 (BCD) 回路

28.1 10進補正回路の機能

BCDコード (2進化10進数) とBCDコード (2進化10進数) の加減算結果を, BCDコード (2進化10進数) で求めることができます。

Aレジスタをオペランドに持つ加減算命令を行ったあと, さらにBCD補正結果レジスタ (BCDADJ) を加減算することで10進補正演算結果が求められます。

28.2 10進補正回路で使用するレジスタ

10進補正回路は, 次のレジスタを使用します。

- ・ BCD補正結果レジスタ (BCDADJ)

(1) BCD補正結果レジスタ (BCDADJ)

BCDADJレジスタには, Aレジスタをオペランドにもつ加減算命令によって, BCDコードで加減算結果を求めるための補正値が格納されます。

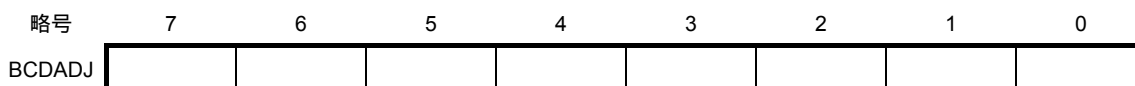
また, BCDADJレジスタの読み出し値は, 読み出し時のAレジスタとCYフラグおよびACフラグの値によって変わります。

BCDADJレジスタは, 8ビット・メモリ操作命令で読み出します。

リセット信号の発生により, 不定になります。

図28 - 1 BCD補正結果レジスタ (BCDADJ) のフォーマット

アドレス : F00FEH リセット時 : 不定 R



28.3 10進補正回路の動作

10進補正回路の基本動作を次に示します。

(1) 加算 BCDコード値とBCDコード値の加算結果を、BCDコード値で求める

加算したいBCDコード値（被加算値）をAレジスタに格納する。

Aレジスタと第2オペランドの値（もう1つの加算したいBCDコード値，加算値）を，そのまま2進数で加算することにより，2進数での演算結果がAレジスタに格納され，補正值がBCD補正結果レジスタ（BCDADJ）に格納される。

Aレジスタ（2進数での加算結果）とBCDADJレジスタの値（補正值）を2進数で加算することにより10進補正演算を行い，AレジスタとCYフラグに補正結果が格納される。

注意 BCDADJレジスタの読み出し値は，読み出し時のAレジスタとCYフラグおよびACフラグの値によって変わります。そのため， の命令のあとは，他の命令を行わずに の命令を実施してください。割り込み許可状態でBCD補正を行う場合は，割り込み関数内でAレジスタの退避，復帰が必要となります。PSW（CYフラグ，ACフラグ）は，RETI命令によって復帰されます。

例を次に示します。

例1 99 + 89 = 188

命 令	A レジスタ	CY フラグ	AC フラグ	BCDADJ レジスタ
MOV A, #99H ;	99H	-	-	-
ADD A, #89H ;	22H	1	1	66H
ADD A, !BCDADJ ;	88H	1	0	-

例2 85 + 15 = 100

命 令	A レジスタ	CY フラグ	AC フラグ	BCDADJ レジスタ
MOV A, #85H ;	85H	-	-	-
ADD A, #15H ;	9AH	0	0	66H
ADD A, !BCDADJ ;	00H	1	1	-

例3 80 + 80 = 160

命 令	A レジスタ	CY フラグ	AC フラグ	BCDADJ レジスタ
MOV A, #80H ;	80H	-	-	-
ADD A, #80H ;	00H	1	0	60H
ADD A, !BCDADJ ;	60H	1	0	-

(2) 減算 BCDコード値からBCDコード値の減算結果を、BCDコード値で求める

減算されるBCDコード値 (被減算値) をAレジスタに格納する。

Aレジスタから第2オペランドの値 (減算するBCDコード値, 減算値) を, そのまま2進数で減算することにより, 2進数での演算結果がAレジスタに格納され, 補正值がBCD補正結果レジスタ (BCDADJ) に格納される。

Aレジスタ (2進数での減算結果) からBCDADJレジスタの値 (補正值) を2進数で減算することにより10進補正演算を行い, AレジスタとCYフラグに補正結果が格納される。

注意 BCDADJレジスタの読み出し値は, 読み出し時のAレジスタとCYフラグおよびACフラグの値によって変わります。そのため, の命令のあとは, 他の命令を行わずに の命令を実施してください。割り込み許可状態でBCD補正を行う場合は, 割り込み関数内でAレジスタの退避, 復帰が必要となります。PSW (CYフラグ, ACフラグ) は, RETI命令によって復帰されます。

例を次に示します。

例 91 - 52 = 39

命 令	A レジスタ	CY フラグ	AC フラグ	BCDADJ レジスタ
MOV A, #91H ;	91H	-	-	-
SUB A, #52H ;	3FH	0	1	06H
SUB A, !BCDADJ ;	39H	0	0	-

第29章 命令セットの概要

78K0Rマイクロコントローラの命令セットを一覧表にして示します。なお、各命令の詳細な動作および機械語(命令コード)については、78K0Rマイクロコントローラ **ユーザズ・マニュアル 命令編** (U17792J) を参照してください。

備考 表29 - 5 **オペレーション一覧**の表内の網掛けされている箇所は、78K0マイクロコントローラから追加されたものを示しています。

29.1 凡 例

29.1.1 オペランドの表現形式と記述方法

各命令のオペランド欄には、その命令のオペランド表現形式に対する記述方法に従ってオペランドを記述しています（詳細は、アセンブラ仕様によります）。記述方法の中で複数個あるものは、それらの要素の1つを選択します。大文字で書かれた英字および#、!、!!、\$、\$!、[]、ES:の記号はキーワードであり、そのまま記述します。記号の説明は、次のとおりです。

- ・# : イミーディエト・データ指定
- ・! : 16ビット絶対アドレス指定
- ・!! : 20ビット絶対アドレス指定
- ・\$: 8ビット相対アドレス指定
- ・\$! : 16ビット相対アドレス指定
- ・[] : 間接アドレス指定
- ・ES: : 拡張アドレス指定

イミーディエト・データの場合は、適当な数値またはラベルを記述します。ラベルで記述する際も#、!、!!、\$、\$!、[]、ES:記号は必ず記述してください。

また、オペランドのレジスタの記述形式r, rpには、機能名称（X, A, Cなど）、絶対名称（表29 - 1の中のカッコ内の名称, R0, R1, R2など）のいずれの形式でも記述可能です。

表29 - 1 オペランドの表現形式と記述方法

表現形式	記述方法
r	X(R0), A(R1), C(R2), B(R3), E(R4), D(R5), L(R6), H(R7)
rp	AX(RP0), BC(RP1), DE(RP2), HL(RP3)
sfr	特殊機能レジスタ略号（SFR略号）FFF00H-FFFFFH
sfrp	特殊機能レジスタ略号（16ビット操作可能なSFR略号。偶数アドレスのみ ^注 ）FFF00H-FFFFFH
saddr	FFE20H-FFF1FH イミーディエト・データまたはラベル
saddrp	FFE20H-FFF1FH イミーディエト・データまたはラベル（偶数アドレスのみ ^注 ）
addr20	00000H-FFFFFH イミーディエト・データまたはラベル
addr16	0000H-FFFFFH イミーディエト・データまたはラベル （16ビット・データ時は偶数アドレスのみ ^注 ）
addr5	0080H-00BFH イミーディエト・データまたはラベル（偶数アドレスのみ）
word	16ビット・イミーディエト・データまたはラベル
byte	8ビット・イミーディエト・データまたはラベル
bit	3ビット・イミーディエト・データまたはラベル
RBn	RB0-RB3

注 奇数アドレスを指定した場合はビット0が“0”になります。

備考 特殊機能レジスタは、オペランドsfrに略号で記述することができます。特殊機能レジスタの略号は表4 - 5 SFR一覧を参照してください。

拡張特殊機能レジスタは、オペランド!addr16に略号で記述することができます。拡張特殊機能レジスタの略号は表4 - 6 拡張SFR (2nd SFR) 一覧を参照してください。

29. 1. 2 オペレーション欄の説明

各命令のオペレーション欄には，その命令実行時の動作を次の記号を用いて表します。

表29 - 2 オペレーション欄の記号

記 号	機 能
A	Aレジスタ：8ビット・アキュムレータ
X	Xレジスタ
B	Bレジスタ
C	Cレジスタ
D	Dレジスタ
E	Eレジスタ
H	Hレジスタ
L	Lレジスタ
ES	ESレジスタ
CS	CSレジスタ
AX	AXレジスタ・ペア：16ビット・アキュムレータ
BC	BCレジスタ・ペア
DE	DEレジスタ・ペア
HL	HLレジスタ・ペア
PC	プログラム・カウンタ
SP	スタック・ポインタ
PSW	プログラム・ステータス・ワード
CY	キャリー・フラグ
AC	補助キャリー・フラグ
Z	ゼロ・フラグ
RBS	レジスタ・バンク選択フラグ
IE	割り込み要求許可フラグ
()	() 内のアドレスまたはレジスタの内容で示されるメモリの内容
X _H , X _L	16ビット・レジスタの場合はX _H =上位8ビット, X _L =下位8ビット
X _S , X _H , X _L	20ビット・レジスタの場合はX _S (ビット19-16), X _H (ビット15-8), X _L (ビット7-0)
	論理積 (AND)
	論理和 (OR)
	排他的論理和 (exclusive OR)
	反転データ
addr16	16ビット・イミディエト・データ
addr20	20ビット・イミディエト・データ
jdisp8	符号付き8ビット・データ (ディスプレイメント値)
jdisp16	符号付き16ビット・データ (ディスプレイメント値)

29.1.3 フラグ動作欄の説明

各命令のフラグ欄には、その命令実行時のフラグの変化を下記の記号を用いて表す。

表29 - 3 フラグ欄の記号

記号	フラグ変化
(ブランク)	変化なし
0	0にクリアされる
1	1にセットされる
×	結果にしたがってセット/リセットされる
R	以前に退避した値がリストアされる

29.1.4 PREFIX命令

ES:で示される命令は、PREFIX命令コードを頭に付けることで、アクセスできるデータ領域をF0000H-FFFFFHの64 Kバイト空間から、ESレジスタの値を付加した00000H-FFFFFHの1 Mバイト空間に拡張します。PREFIX命令コードは対象となる命令の先頭に付けることで、PREFIX命令コード直後の1命令だけをESレジスタの値を付加したアドレスとして実行します。

なお、PREFIX命令コードと直後の1命令の間に割り込みやDMA転送を受け付けることはありません。

表29 - 4 PREFIX命令コードの使用例

命令	命令コード				
	1	2	3	4	5
MOV !addr16, #byte	CFH	!addr16		#byte	-
MOV ES:!addr16, #byte	11H	CFH	!addr16		#byte
MOV A, [HL]	8BH	-	-	-	-
MOV A, ES:[HL]	11H	8BH	-	-	-

注意 ESレジスタの値は、PREFIX命令を実行するまでにMOV ES, Aなどで事前に設定しておいてください。

29.2 オペレーション一覧

表29-5 オペレーション一覧 (1/17)

命令群	二モニック	オペランド	バイト	クロック		オペレーション	フラグ			
				注1	注2		Z	AC	CY	
8ビット・データ転送	MOV	r, #byte	2	1	-	r byte				
		saddr, #byte	3	1	-	(saddr) byte				
		sfr, #byte	3	1	-	sfr byte				
		!addr16, #byte	4	1	-	(addr16) byte				
		A, r <small>注3</small>	1	1	-	A r				
		r, A <small>注3</small>	1	1	-	r A				
		A, saddr	2	1	-	A (saddr)				
		saddr, A	2	1	-	(saddr) A				
		A, sfr	2	1	-	A sfr				
		sfr, A	2	1	-	sfr A				
		A, !addr16	3	1	4	A (addr16)				
		!addr16, A	3	1	-	(addr16) A				
		PSW, #byte	3	3	-	PSW byte		x	x	x
		A, PSW	2	1	-	A PSW				
		PSW, A	2	3	-	PSW A		x	x	x
		ES, #byte	2	1	-	ES byte				
		ES, saddr	3	1	-	ES (saddr)				
		A, ES	2	1	-	A ES				
		ES, A	2	1	-	ES A				
		CS, #byte	3	1	-	CS byte				
		A, CS	2	1	-	A CS				
		CS, A	2	1	-	CS A				
		A, [DE]	1	1	4	A (DE)				
		[DE], A	1	1	-	(DE) A				
		[DE+byte], #byte	3	1	-	(DE + byte) byte				
		A, [DE+byte]	2	1	4	A (DE + byte)				
		[DE+byte], A	2	1	-	(DE + byte) A				
		A, [HL]	1	1	4	A (HL)				
[HL], A	1	1	-	(HL) A						
[HL+byte], #byte	3	1	-	(HL + byte) byte						

注1. 内部RAM領域, SFR領域および拡張SFR領域をアクセスしたとき, またはデータ・アクセスをしない命令のとき。

2. プログラム・メモリ領域をアクセスしたとき。

3. r = Aを除く。

備考1. 命令の1クロックはシステム・クロック制御レジスタ (CKC) で選択したCPUクロック (f_{CLK}) の1クロック分です。

2. クロック数は内部ROM (フラッシュ・メモリ) 領域にプログラムがある場合です。内部RAM領域から命令フェッチする場合, 最大2倍 + 3クロックになります。

表29 - 5 オペレーション一覧 (2/17)

命令群	二モニック	オペランド	バイト	クロック		オペレーション	フラグ		
				注1	注2		Z	AC	CY
8ビット・データ転送	MOV	A, [HL+byte]	2	1	4	A (HL + byte)			
		[HL+byte], A	2	1	-	(HL + byte) A			
		A, [HL+B]	2	1	4	A (HL + B)			
		[HL+B], A	2	1	-	(HL + B) A			
		A, [HL+C]	2	1	4	A (HL + C)			
		[HL+C], A	2	1	-	(HL + C) A			
		word[B], #byte	4	1	-	(B + word) byte			
		A, word[B]	3	1	4	A (B + word)			
		word[B], A	3	1	-	(B + word) A			
		word[C], #byte	4	1	-	(C + word) byte			
		A, word[C]	3	1	4	A (C + word)			
		word[C], A	3	1	-	(C + word) A			
		word[BC], #byte	4	1	-	(BC + word) byte			
		A, word[BC]	3	1	4	A (BC + word)			
		word[BC], A	3	1	-	(BC + word) A			
		[SP+byte], #byte	3	1	-	(SP + byte) byte			
		A, [SP+byte]	2	1	-	A (SP + byte)			
		[SP+byte], A	2	1	-	(SP + byte) A			
		B, saddr	2	1	-	B (saddr)			
		B, !addr16	3	1	4	B (addr16)			
		C, saddr	2	1	-	C (saddr)			
		C, !addr16	3	1	4	C (addr16)			
		X, saddr	2	1	-	X (saddr)			
		X, !addr16	3	1	4	X (addr16)			
		ES:!addr16, #byte	5	2	-	(ES, addr16) byte			
		A, ES:!addr16	4	2	5	A (ES, addr16)			
		ES:!addr16, A	4	2	-	(ES, addr16) A			
		A, ES:[DE]	2	2	5	A (ES, DE)			
		ES:[DE], A	2	2	-	(ES, DE) A			
		ES:[DE+byte], #byte	4	2	-	((ES, DE) + byte) byte			
		A, ES:[DE+byte]	3	2	5	A ((ES, DE) + byte)			
		ES:[DE+byte], A	3	2	-	((ES, DE) + byte) A			
A, ES:[HL]	2	2	5	A (ES, HL)					
ES:[HL], A	2	2	-	(ES, HL) A					

注1．内部RAM領域，SFR領域および拡張SFR領域をアクセスしたとき，またはデータ・アクセスをしない命令のとき。

2．プログラム・メモリ領域をアクセスしたとき。

備考1．命令の1クロックはシステム・クロック制御レジスタ（CKC）で選択したCPUクロック（f_{CLK}）の1クロック分です。

2．クロック数は内部ROM（フラッシュ・メモリ）領域にプログラムがある場合です。内部RAM領域から命令フェッチする場合，最大2倍+3クロックになります。

表29 - 5 オペレーション一覧 (3/17)

命令群	二モニック	オペランド	バイト	クロック		オペレーション	フラグ		
				注1	注2		Z	AC	CY
8ビット・データ転送	MOV	ES:[HL+byte],#byte	4	2	-	((ES, HL) + byte) byte			
		A, ES:[HL+byte]	3	2	5	A ((ES, HL) + byte)			
		ES:[HL+byte], A	3	2	-	((ES, HL) + byte) A			
		A, ES:[HL+B]	3	2	5	A ((ES, HL) + B)			
		ES:[HL+B], A	3	2	-	((ES, HL) + B) A			
		A, ES:[HL+C]	3	2	5	A ((ES, HL) + C)			
		ES:[HL+C], A	3	2	-	((ES, HL) + C) A			
		ES:word[B], #byte	5	2	-	((ES, B) + word) byte			
		A, ES:word[B]	4	2	5	A ((ES, B) + word)			
		ES:word[B], A	4	2	-	((ES, B) + word) A			
		ES:word[C], #byte	5	2	-	((ES, C) + word) byte			
		A, ES:word[C]	4	2	5	A ((ES, C) + word)			
		ES:word[C], A	4	2	-	((ES, C) + word) A			
		ES:word[BC], #byte	5	2	-	((ES, BC) + word) byte			
		A, ES:word[BC]	4	2	5	A ((ES, BC) + word)			
		ES:word[BC], A	4	2	-	((ES, BC) + word) A			
		B, ES:!addr16	4	2	5	B (ES, addr16)			
		C, ES:!addr16	4	2	5	C (ES, addr16)			
	X, ES:!addr16	4	2	5	X (ES, addr16)				
	XCH	A, r	注3 1 (r = X) 2 (r = X 以外)	1	-	A r			
		A, saddr	3	2	-	A (saddr)			
		A, sfr	3	2	-	A sfr			
		A, !addr16	4	2	-	A (addr16)			
		A, [DE]	2	2	-	A (DE)			
		A, [DE+byte]	3	2	-	A (DE + byte)			
		A, [HL]	2	2	-	A (HL)			
		A, [HL+byte]	3	2	-	A (HL + byte)			
		A, [HL+B]	2	2	-	A (HL + B)			
A, [HL+C]		2	2	-	A (HL + C)				

注1．内部RAM領域、SFR領域および拡張SFR領域をアクセスしたとき、またはデータ・アクセスをしない命令のとき。

2．プログラム・メモリ領域をアクセスしたとき。

3．r = Aを除く。

備考1．命令の1クロックはシステム・クロック制御レジスタ (CKC) で選択したCPUクロック (f_{clk}) の1クロック分です。

2．クロック数は内部ROM (フラッシュ・メモリ) 領域にプログラムがある場合です。内部RAM領域から命令フェッチする場合、最大2倍 + 3クロックになります。

表29 - 5 オペレーション一覧 (4/17)

命令群	ニモニック	オペランド	バイト	クロック		オペレーション	フラグ			
				注1	注2		Z	AC	CY	
8 ビット ・ データ 転送	XCH	A, ES:!addr16	5	3	-	A (ES, addr16)				
		A, ES:[DE]	3	3	-	A (ES, DE)				
		A, ES:[DE+byte]	4	3	-	A ((ES, DE) + byte)				
		A, ES:[HL]	3	3	-	A (ES, HL)				
		A, ES:[HL+byte]	4	3	-	A ((ES, HL) + byte)				
		A, ES:[HL+B]	3	3	-	A ((ES, HL) + B)				
		A, ES:[HL+C]	3	3	-	A ((ES, HL) + C)				
	ONEB	A	1	1	-	A 01H				
		X	1	1	-	X 01H				
		B	1	1	-	B 01H				
		C	1	1	-	C 01H				
		saddr	2	1	-	(saddr) 01H				
		!addr16	3	1	-	(addr16) 01H				
		ES:!addr16	4	2	-	(ES, addr16) 01H				
	CLR B	A	1	1	-	A 00H				
		X	1	1	-	X 00H				
		B	1	1	-	B 00H				
		C	1	1	-	C 00H				
		saddr	2	1	-	(saddr) 00H				
		!addr16	3	1	-	(addr16) 00H				
		ES:!addr16	4	2	-	(ES,addr16) 00H				
	MOVS	[HL+byte], X	3	1	-	(HL + byte) X	x		x	
		ES:[HL+byte], X	4	2	-	(ES, HL + byte) X	x		x	
	16 ビット ・ データ 転送	MOVW	rp, #word	3	1	-	rp word			
			saddrp, #word	4	1	-	(saddrp) word			
			sfrp, #word	4	1	-	sfrp word			
			AX, saddrp	2	1	-	AX (saddrp)			
			saddrp, AX	2	1	-	(saddrp) AX			
AX, sfrp			2	1	-	AX sfrp				
sfrp, AX			2	1	-	sfrp AX				
AX, rp <small>注3</small>			1	1	-	AX rp				
rp, AX <small>注3</small>			1	1	-	rp AX				

注1 . 内部RAM領域, SFR領域および拡張SFR領域をアクセスしたとき, またはデータ・アクセスをしない命令のとき。

2 . プログラム・メモリ領域をアクセスしたとき。

3 . rp = AXを除く。

備考1 . 命令の1クロックはシステム・クロック制御レジスタ (CKC) で選択したCPUクロック (f_{CLK}) の1クロック分です。

2 . クロック数は内部ROM (フラッシュ・メモリ) 領域にプログラムがある場合です。内部RAM領域から命令フェッチする場合, 最大2倍 + 3クロックになります。

表29 - 5 オペレーション一覧 (5/17)

命令群	ニモニック	オペランド	バイト	クロック		オペレーション	フラグ		
				注1	注2		Z	AC	CY
16ビット・データ転送	MOVW	AX, !addr16	3	1	4	AX (addr16)			
		!addr16, AX	3	1	-	(addr16) AX			
		AX, [DE]	1	1	4	AX (DE)			
		[DE], AX	1	1	-	(DE) AX			
		AX, [DE+byte]	2	1	4	AX (DE + byte)			
		[DE+byte], AX	2	1	-	(DE + byte) AX			
		AX, [HL]	1	1	4	AX (HL)			
		[HL], AX	1	1	-	(HL) AX			
		AX, [HL+byte]	2	1	4	AX (HL + byte)			
		[HL+byte], AX	2	1	-	(HL + byte) AX			
		AX, word[B]	3	1	4	AX (B + word)			
		word[B], AX	3	1	-	(B + word) AX			
		AX, word[C]	3	1	4	AX (C + word)			
		word[C], AX	3	1	-	(C + word) AX			
		AX, word[BC]	3	1	4	AX (BC + word)			
		word[BC], AX	3	1	-	(BC + word) AX			
		AX, [SP+byte]	2	1	-	AX (SP + byte)			
		[SP+byte], AX	2	1	-	(SP + byte) AX			
		BC, saddrp	2	1	-	BC (saddrp)			
		BC, !addr16	3	1	4	BC (addr16)			
		DE, saddrp	2	1	-	DE (saddrp)			
		DE, !addr16	3	1	4	DE (addr16)			
		HL, saddrp	2	1	-	HL (saddrp)			
		HL, !addr16	3	1	4	HL (addr16)			
		AX, ES:!addr16	4	2	5	AX (ES, addr16)			
		ES:!addr16, AX	4	2	-	(ES, addr16) AX			
		AX, ES:[DE]	2	2	5	AX (ES, DE)			
		ES:[DE], AX	2	2	-	(ES, DE) AX			
		AX, ES:[DE+byte]	3	2	5	AX ((ES, DE) + byte)			
		ES:[DE+byte], AX	3	2	-	((ES, DE) + byte) AX			
		AX, ES:[HL]	2	2	5	AX (ES, HL)			
		ES:[HL], AX	2	2	-	(ES, HL) AX			

注1 . 内部RAM領域, SFR領域および拡張SFR領域をアクセスしたとき, またはデータ・アクセスをしない命令のとき。

2 . プログラム・メモリ領域をアクセスしたとき。

備考1 . 命令の1クロックはシステム・クロック制御レジスタ (CKC) で選択したCPUクロック (f_{CLK}) の1クロック分です。

2 . クロック数は内部ROM (フラッシュ・メモリ) 領域にプログラムがある場合です。内部RAM領域から命令フェッチする場合, 最大2倍 + 3クロックになります。

表29 - 5 オペレーション一覧 (6/17)

命令群	二モニック	オペランド	バイト	クロック		オペレーション	フラグ		
				注1	注2		Z	AC	CY
16ビット・データ転送	MOVW	AX, ES:[HL+byte]	3	2	5	AX ((ES, HL) + byte)			
		ES:[HL+byte], AX	3	2	-	((ES, HL) + byte) AX			
		AX, ES:word[B]	4	2	5	AX ((ES, B) + word)			
		ES:word[B], AX	4	2	-	((ES, B) + word) AX			
		AX, ES:word[C]	4	2	5	AX ((ES, C) + word)			
		ES:word[C], AX	4	2	-	((ES, C) + word) AX			
		AX, ES:word[BC]	4	2	5	AX ((ES, BC) + word)			
		ES:word[BC], AX	4	2	-	((ES, BC) + word) AX			
		BC, ES:!addr16	4	2	5	BC (ES, addr16)			
		DE, ES:!addr16	4	2	5	DE (ES, addr16)			
	HL, ES:!addr16	4	2	5	HL (ES, addr16)				
	XCHW	AX, rp ^{注3}	1	1	-	AX rp			
	ONEW	AX	1	1	-	AX 0001H			
		BC	1	1	-	BC 0001H			
CLRW	AX	1	1	-	AX 0000H				
	BC	1	1	-	BC 0000H				
8ビット演算	ADD	A, #byte	2	1	-	A, CY A + byte	x	x	x
		saddr, #byte	3	2	-	(saddr), CY (saddr) + byte	x	x	x
		A, r ^{注4}	2	1	-	A, CY A + r	x	x	x
		r, A	2	1	-	r, CY r + A	x	x	x
		A, saddr	2	1	-	A, CY A + (saddr)	x	x	x
		A, !addr16	3	1	4	A, CY A + (addr16)	x	x	x
		A, [HL]	1	1	4	A, CY A + (HL)	x	x	x
		A, [HL+byte]	2	1	4	A, CY A + (HL + byte)	x	x	x
		A, [HL+B]	2	1	4	A, CY A + (HL + B)	x	x	x
		A, [HL+C]	2	1	4	A, CY A + (HL + C)	x	x	x
		A, ES:!addr16	4	2	5	A, CY A + (ES, addr16)	x	x	x
		A, ES:[HL]	2	2	5	A, CY A + (ES, HL)	x	x	x
		A, ES:[HL+byte]	3	2	5	A, CY A + ((ES, HL) + byte)	x	x	x
		A, ES:[HL+B]	3	2	5	A, CY A + ((ES, HL) + B)	x	x	x
		A, ES:[HL+C]	3	2	5	A, CY A + ((ES, HL) + C)	x	x	x

注1 . 内部RAM領域, SFR領域および拡張SFR領域をアクセスしたとき, またはデータ・アクセスをしない命令のとき。

2 . プログラム・メモリ領域をアクセスしたとき。

3 . rp = AXを除く。

4 . r = Aを除く。

備考1 . 命令の1クロックはシステム・クロック制御レジスタ (CKC) で選択したCPUクロック (f_{CLK}) の1クロック分です。

2 . クロック数は内部ROM (フラッシュ・メモリ) 領域にプログラムがある場合です。内部RAM領域から命令フェッチする場合, 最大2倍 + 3クロックになります。

表29-5 オペレーション一覧 (7/17)

命令群	二モニック	オペランド	バイト	クロック		オペレーション	フラグ				
				注1	注2		Z	AC	CY		
8ビット演算	ADDC	A, #byte	2	1	-	A, CY	A + byte + CY		x	x	x
		saddr, #byte	3	2	-	(saddr), CY	(saddr) + byte + CY		x	x	x
		A, r ^{注3}	2	1	-	A, CY	A + r + CY		x	x	x
		r, A	2	1	-	r, CY	r + A + CY		x	x	x
		A, saddr	2	1	-	A, CY	A + (saddr) + CY		x	x	x
		A, !addr16	3	1	4	A, CY	A + (addr16) + CY		x	x	x
		A, [HL]	1	1	4	A, CY	A + (HL) + CY		x	x	x
		A, [HL+byte]	2	1	4	A, CY	A + (HL + byte) + CY		x	x	x
		A, [HL+B]	2	1	4	A, CY	A + (HL + B) + CY		x	x	x
		A, [HL+C]	2	1	4	A, CY	A + (HL + C) + CY		x	x	x
		A, ES:!addr16	4	2	5	A, CY	A + (ES, addr16) + CY		x	x	x
		A, ES:[HL]	2	2	5	A, CY	A + (ES, HL) + CY		x	x	x
		A, ES:[HL+byte]	3	2	5	A, CY	A + ((ES, HL) + byte) + CY		x	x	x
		A, ES:[HL+B]	3	2	5	A, CY	A + ((ES, HL) + B) + CY		x	x	x
	A, ES:[HL+C]	3	2	5	A, CY	A + ((ES, HL) + C) + CY		x	x	x	
	SUB	A, #byte	2	1	-	A, CY	A - byte		x	x	x
		saddr, #byte	3	2	-	(saddr), CY	(saddr) - byte		x	x	x
		A, r ^{注3}	2	1	-	A, CY	A - r		x	x	x
		r, A	2	1	-	r, CY	r - A		x	x	x
		A, saddr	2	1	-	A, CY	A - (saddr)		x	x	x
		A, !addr16	3	1	4	A, CY	A - (addr16)		x	x	x
		A, [HL]	1	1	4	A, CY	A - (HL)		x	x	x
		A, [HL+byte]	2	1	4	A, CY	A - (HL + byte)		x	x	x
		A, [HL+B]	2	1	4	A, CY	A - (HL + B)		x	x	x
		A, [HL+C]	2	1	4	A, CY	A - (HL + C)		x	x	x
		A, ES:!addr16	4	2	5	A, CY	A - (ES:addr16)		x	x	x
A, ES:[HL]		2	2	5	A, CY	A - (ES:HL)		x	x	x	
A, ES:[HL+byte]	3	2	5	A, CY	A - ((ES:HL) + byte)		x	x	x		
A, ES:[HL+B]	3	2	5	A, CY	A - ((ES:HL) + B)		x	x	x		
A, ES:[HL+C]	3	2	5	A, CY	A - ((ES:HL) + C)		x	x	x		

注1. 内部RAM領域, SFR領域および拡張SFR領域をアクセスしたとき, またはデータ・アクセスをしない命令のとき。

2. プログラム・メモリ領域をアクセスしたとき。

3. r = Aを除く。

備考1. 命令の1クロックはシステム・クロック制御レジスタ (CKC) で選択したCPUクロック (f_{CLK}) の1クロック分です。

2. クロック数は内部ROM (フラッシュ・メモリ) 領域にプログラムがある場合です。内部RAM領域から命令フェッチする場合, 最大2倍 + 3クロックになります。

表29-5 オペレーション一覧 (8/17)

命令群	二モニック	オペランド	バイト	クロック		オペレーション	フラグ			
				注1	注2		Z	AC	CY	
8ビット演算	SUBC	A, #byte	2	1	-	A, CY	A - byte - CY	x	x	x
		saddr, #byte	3	2	-	(saddr), CY	(saddr) - byte - CY	x	x	x
		A, r ^{注3}	2	1	-	A, CY	A - r - CY	x	x	x
		r, A	2	1	-	r, CY	r - A - CY	x	x	x
		A, saddr	2	1	-	A, CY	A - (saddr) - CY	x	x	x
		A, !addr16	3	1	4	A, CY	A - (addr16) - CY	x	x	x
		A, [HL]	1	1	4	A, CY	A - (HL) - CY	x	x	x
		A, [HL+byte]	2	1	4	A, CY	A - (HL + byte) - CY	x	x	x
		A, [HL+B]	2	1	4	A, CY	A - (HL + B) - CY	x	x	x
		A, [HL+C]	2	1	4	A, CY	A - (HL + C) - CY	x	x	x
		A, ES:!addr16	4	2	5	A, CY	A - (ES:addr16) - CY	x	x	x
		A, ES:[HL]	2	2	5	A, CY	A - (ES:HL) - CY	x	x	x
		A, ES:[HL+byte]	3	2	5	A, CY	A - ((ES:HL) + byte) - CY	x	x	x
		A, ES:[HL+B]	3	2	5	A, CY	A - ((ES:HL) + B) - CY	x	x	x
	A, ES:[HL+C]	3	2	5	A, CY	A - ((ES:HL) + C) - CY	x	x	x	
	AND	A, #byte	2	1	-	A	A byte	x		
		saddr, #byte	3	2	-	(saddr)	(saddr) byte	x		
		A, r ^{注3}	2	1	-	A	A r	x		
		r, A	2	1	-	r	r A	x		
		A, saddr	2	1	-	A	A (saddr)	x		
		A, !addr16	3	1	4	A	A (addr16)	x		
		A, [HL]	1	1	4	A	A (HL)	x		
		A, [HL+byte]	2	1	4	A	A (HL + byte)	x		
		A, [HL+B]	2	1	4	A	A (HL + B)	x		
		A, [HL+C]	2	1	4	A	A (HL + C)	x		
		A, ES:!addr16	4	2	5	A	A (ES:addr16)	x		
A, ES:[HL]		2	2	5	A	A (ES:HL)	x			

注1. 内部RAM領域, SFR領域および拡張SFR領域をアクセスしたとき, またはデータ・アクセスをしない命令のとき。

2. プログラム・メモリ領域をアクセスしたとき。

3. r = Aを除く。

備考1. 命令の1クロックはシステム・クロック制御レジスタ (CKC) で選択したCPUクロック (f_{CLK}) の1クロック分です。

2. クロック数は内部ROM (フラッシュ・メモリ) 領域にプログラムがある場合です。内部RAM領域から命令フェッチする場合, 最大2倍 + 3クロックになります。

表29 - 5 オペレーション一覧 (9/17)

命令群	二モニック	オペランド	バイト	クロック		オペレーション	フラグ		
				注1	注2		Z	AC	CY
8ビット演算	OR	A, #byte	2	1	-	A A byte	x		
		saddr, #byte	3	2	-	(saddr) (saddr) byte	x		
		A, r ^{注3}	2	1	-	A A r	x		
		r, A	2	1	-	r r A	x		
		A, saddr	2	1	-	A A (saddr)	x		
		A, !addr16	3	1	4	A A (addr16)	x		
		A, [HL]	1	1	4	A A (HL)	x		
		A, [HL+byte]	2	1	4	A A (HL + byte)	x		
		A, [HL+B]	2	1	4	A A (HL + B)	x		
		A, [HL+C]	2	1	4	A A (HL + C)	x		
		A, ES:!addr16	4	2	5	A A (ES:addr16)	x		
		A, ES:[HL]	2	2	5	A A (ES:HL)	x		
		A, ES:[HL+byte]	3	2	5	A A ((ES:HL) + byte)	x		
		A, ES:[HL+B]	3	2	5	A A ((ES:HL) + B)	x		
	A, ES:[HL+C]	3	2	5	A A ((ES:HL) + C)	x			
	XOR	A, #byte	2	1	-	A A byte	x		
		saddr, #byte	3	2	-	(saddr) (saddr) byte	x		
		A, r ^{注3}	2	1	-	A A r	x		
		r, A	2	1	-	r r A	x		
		A, saddr	2	1	-	A A (saddr)	x		
		A, !addr16	3	1	4	A A (addr16)	x		
		A, [HL]	1	1	4	A A (HL)	x		
		A, [HL+byte]	2	1	4	A A (HL + byte)	x		
		A, [HL+B]	2	1	4	A A (HL + B)	x		
		A, [HL+C]	2	1	4	A A (HL + C)	x		
		A, ES:!addr16	4	2	5	A A (ES:addr16)	x		
		A, ES:[HL]	2	2	5	A A (ES:HL)	x		
		A, ES:[HL+byte]	3	2	5	A A ((ES:HL) + byte)	x		
A, ES:[HL+B]		3	2	5	A A ((ES:HL) + B)	x			
A, ES:[HL+C]	3	2	5	A A ((ES:HL) + C)	x				

注1. 内部RAM領域, SFR領域および拡張SFR領域をアクセスしたとき, またはデータ・アクセスをしない命令のとき。

2. プログラム・メモリ領域をアクセスしたとき。

3. r = Aを除く。

備考1. 命令の1クロックはシステム・クロック制御レジスタ (CKC) で選択したCPUクロック (f_{CLK}) の1クロック分です。

2. クロック数は内部ROM (フラッシュ・メモリ) 領域にプログラムがある場合です。内部RAM領域から命令フェッチする場合, 最大2倍 + 3クロックになります。

表29-5 オペレーション一覧 (10/17)

命令群	二モニック	オペランド	バイト	クロック		オペレーション	フラグ		
				注1	注2		Z	AC	CY
8ビット演算	CMP	A, #byte	2	1	-	A - byte	x	x	x
		saddr, #byte	3	1	-	(saddr) - byte	x	x	x
		A, r ^{注3}	2	1	-	A - r	x	x	x
		r, A	2	1	-	r - A	x	x	x
		A, saddr	2	1	-	A - (saddr)	x	x	x
		A, !addr16	3	1	4	A - (addr16)	x	x	x
		A, [HL]	1	1	4	A - (HL)	x	x	x
		A, [HL+byte]	2	1	4	A - (HL + byte)	x	x	x
		A, [HL+B]	2	1	4	A - (HL + B)	x	x	x
		A, [HL+C]	2	1	4	A - (HL + C)	x	x	x
		!addr16, #byte	4	1	4	(addr16) - byte	x	x	x
		A, ES:!addr16	4	2	5	A - (ES:addr16)	x	x	x
		A, ES:[HL]	2	2	5	A - (ES:HL)	x	x	x
		A, ES:[HL+byte]	3	2	5	A - ((ES:HL) + byte)	x	x	x
		A, ES:[HL+B]	3	2	5	A - ((ES:HL) + B)	x	x	x
	A, ES:[HL+C]	3	2	5	A - ((ES:HL) + C)	x	x	x	
	ES:!addr16, #byte	5	2	5	(ES:addr16) - byte	x	x	x	
	CMP0	A	1	1	-	A - 00H	x	x	x
		X	1	1	-	X - 00H	x	x	x
		B	1	1	-	B - 00H	x	x	x
C		1	1	-	C - 00H	x	x	x	
saddr		2	1	-	(saddr) - 00H	x	x	x	
!addr16		3	1	4	(addr16) - 00H	x	x	x	
ES:!addr16		4	2	5	(ES:addr16) - 00H	x	x	x	
CMPS	X, [HL+byte]	3	1	4	X - (HL + byte)	x	x	x	
	X, ES:[HL+byte]	4	2	5	X - ((ES:HL) + byte)	x	x	x	

注1. 内部RAM領域, SFR領域および拡張SFR領域をアクセスしたとき, またはデータ・アクセスをしない命令のとき。

2. プログラム・メモリ領域をアクセスしたとき。
3. r = Aを除く。

備考1. 命令の1クロックはシステム・クロック制御レジスタ (CKC) で選択したCPUクロック (f_{CLK}) の1クロック分です。

2. クロック数は内部ROM (フラッシュ・メモリ) 領域にプログラムがある場合です。内部RAM領域から命令フェッチする場合, 最大2倍 + 3クロックになります。

表29 - 5 オペレーション一覧 (11/17)

命令群	二モニック	オペランド	バイト	クロック		オペレーション	フラグ		
				注1	注2		Z	AC	CY
16ビット演算	ADDW	AX, #word	3	1	-	AX, CY AX + word	x	x	x
		AX, AX	1	1	-	AX, CY AX + AX	x	x	x
		AX, BC	1	1	-	AX, CY AX + BC	x	x	x
		AX, DE	1	1	-	AX, CY AX + DE	x	x	x
		AX, HL	1	1	-	AX, CY AX + HL	x	x	x
		AX, saddrp	2	1	-	AX, CY AX + (saddrp)	x	x	x
		AX, !addr16	3	1	4	AX, CY AX + (addr16)	x	x	x
		AX, [HL+byte]	3	1	4	AX, CY AX + (HL + byte)	x	x	x
		AX, ES:!addr16	4	2	5	AX, CY AX + (ES:addr16)	x	x	x
		AX, ES: [HL+byte]	4	2	5	AX, CY AX + ((ES:HL) + byte)	x	x	x
	SUBW	AX, #word	3	1	-	AX, CY AX - word	x	x	x
		AX, BC	1	1	-	AX, CY AX - BC	x	x	x
		AX, DE	1	1	-	AX, CY AX - DE	x	x	x
		AX, HL	1	1	-	AX, CY AX - HL	x	x	x
		AX, saddrp	2	1	-	AX, CY AX - (saddrp)	x	x	x
		AX, !addr16	3	1	4	AX, CY AX - (addr16)	x	x	x
		AX, [HL+byte]	3	1	4	AX, CY AX - (HL + byte)	x	x	x
		AX, ES:!addr16	4	2	5	AX, CY AX - (ES:addr16)	x	x	x
		AX, ES: [HL+byte]	4	2	5	AX, CY AX - ((ES:HL) + byte)	x	x	x
	CMPW	AX, #word	3	1	-	AX - word	x	x	x
		AX, BC	1	1	-	AX - BC	x	x	x
		AX, DE	1	1	-	AX - DE	x	x	x
		AX, HL	1	1	-	AX - HL	x	x	x
		AX, saddrp	2	1	-	AX - (saddrp)	x	x	x
		AX, !addr16	3	1	4	AX - (addr16)	x	x	x
		AX, [HL+byte]	3	1	4	AX - (HL + byte)	x	x	x
		AX, ES:!addr16	4	2	5	AX - (ES:addr16)	x	x	x
AX, ES: [HL+byte]		4	2	5	AX - ((ES:HL) + byte)	x	x	x	
乗算	MULU	X	1	1	-	AX A x X			

注1. 内部RAM領域, SFR領域および拡張SFR領域をアクセスしたとき, またはデータ・アクセスをしない命令のとき。

2. プログラム・メモリ領域をアクセスしたとき。

備考1. 命令の1クロックはシステム・クロック制御レジスタ (CKC) で選択したCPUクロック (f_{CLK}) の1クロック分です。

2. クロック数は内部ROM (フラッシュ・メモリ) 領域にプログラムがある場合です。内部RAM領域から命令フェッチする場合, 最大2倍 + 3クロックになります。

表29-5 オペレーション一覧 (12/17)

命令群	二モニック	オペランド	バイト	クロック		オペレーション	フラグ		
				注1	注2		Z	AC	CY
増減	INC	r	1	1	-	r r + 1	x	x	
		saddr	2	2	-	(saddr) (saddr) + 1	x	x	
		!addr16	3	2	-	(addr16) (addr16) + 1	x	x	
		[HL+byte]	3	2	-	(HL + byte) (HL + byte) + 1	x	x	
		ES:!addr16	4	3	-	(ES, addr16) (ES, addr16) + 1	x	x	
		ES: [HL+byte]	4	3	-	((ES:HL) + byte) ((ES:HL) + byte) + 1	x	x	
	DEC	r	1	1	-	r r - 1	x	x	
		saddr	2	2	-	(saddr) (saddr) - 1	x	x	
		!addr16	3	2	-	(addr16) (addr16) - 1	x	x	
		[HL+byte]	3	2	-	(HL + byte) (HL + byte) - 1	x	x	
		ES:!addr16	4	3	-	(ES, addr16) (ES, addr16) - 1	x	x	
		ES: [HL+byte]	4	3	-	((ES:HL) + byte) ((ES:HL) + byte) - 1	x	x	
	INCW	rp	1	1	-	rp rp + 1			
		saddrp	2	2	-	(saddrp) (saddrp) + 1			
		!addr16	3	2	-	(addr16) (addr16) + 1			
		[HL+byte]	3	2	-	(HL + byte) (HL + byte) + 1			
		ES:!addr16	4	3	-	(ES, addr16) (ES, addr16) + 1			
		ES: [HL+byte]	4	3	-	((ES:HL) + byte) ((ES:HL) + byte) + 1			
	DECW	rp	1	1	-	rp rp - 1			
		saddrp	2	2	-	(saddrp) (saddrp) - 1			
		!addr16	3	2	-	(addr16) (addr16) - 1			
		[HL+byte]	3	2	-	(HL + byte) (HL + byte) - 1			
		ES:!addr16	4	3	-	(ES, addr16) (ES, addr16) - 1			
		ES: [HL+byte]	4	3	-	((ES:HL) + byte) ((ES:HL) + byte) - 1			
シフト	SHR	A, cnt	2	1	-	(CY A ₀ , A _{m-1} A _m , A ₇ 0) × cnt			x
	SHRW	AX, cnt	2	1	-	(CY AX ₀ , AX _{m-1} AX _m , AX ₁₅ 0) × cnt			x
	SHL	A, cnt	2	1	-	(CY A ₇ , A _m A _{m-1} , A ₀ 0) × cnt			x
		B, cnt	2	1	-	(CY B ₇ , B _m B _{m-1} , B ₀ 0) × cnt			x
		C, cnt	2	1	-	(CY C ₇ , C _m C _{m-1} , C ₀ 0) × cnt			x
	SHLW	AX, cnt	2	1	-	(CY AX ₁₅ , AX _m AX _{m-1} , AX ₀ 0) × cnt			x
		BC, cnt	2	1	-	(CY BC ₁₅ , BC _m BC _{m-1} , BC ₀ 0) × cnt			x
	SAR	A, cnt	2	1	-	(CY A ₀ , A _{m-1} A _m , A ₇ A ₇) × cnt			x
SARW	AX, cnt	2	1	-	(CY AX ₀ , AX _{m-1} AX _m , AX ₁₅ AX ₁₅) × cnt			x	

注1. 内部RAM領域, SFR領域および拡張SFR領域をアクセスしたとき, またはデータ・アクセスをしない命令のとき。

2. プログラム・メモリ領域をアクセスしたとき。

備考1. 命令の1クロックはシステム・クロック制御レジスタ (CKC) で選択したCPUクロック (f_{CLK}) の1クロック分です。

2. クロック数は内部ROM (フラッシュ・メモリ) 領域にプログラムがある場合です。内部RAM領域から命令フェッチする場合, 最大2倍 + 3クロックになります。

3. cntはビット・シフト数です。

表29 - 5 オペレーション一覧 (13/17)

命令群	ニモニック	オペランド	バイト	クロック		オペレーション	フラグ		
				注1	注2		Z	AC	CY
ローテート	ROR	A, 1	2	1	-	(CY, A ₇ A ₀ , A _{m-1} A _m) × 1			×
	ROL	A, 1	2	1	-	(CY, A ₀ A ₇ , A _{m+1} A _m) × 1			×
	RORC	A, 1	2	1	-	(CY A ₀ , A ₇ CY, A _{m-1} A _m) × 1			×
	ROLC	A, 1	2	1	-	(CY A ₇ , A ₀ CY, A _{m+1} A _m) × 1			×
	ROLWC	AX, 1	2	1	-	(CY AX ₁₅ , AX ₀ CY, AX _{m+1} AX _m) × 1			×
		BC, 1	2	1	-	(CY BC ₁₅ , BC ₀ CY, BC _{m+1} BC _m) × 1			×
ビット操作	MOV1	CY, saddr.bit	3	1	-	CY (saddr).bit			×
		CY, sfr.bit	3	1	-	CY sfr.bit			×
		CY, A.bit	2	1	-	CY A.bit			×
		CY, PSW.bit	3	1	-	CY PSW.bit			×
		CY, [HL].bit	2	1	4	CY (HL).bit			×
		saddr.bit, CY	3	2	-	(saddr).bit CY			
		sfr.bit, CY	3	2	-	sfr.bit CY			
		A.bit, CY	2	1	-	A.bit CY			
		PSW.bit, CY	3	4	-	PSW.bit CY	×	×	
		[HL].bit, CY	2	2	-	(HL).bit CY			
		CY, ES:[HL].bit	3	2	5	CY (ES, HL).bit			×
		ES:[HL].bit, CY	3	3	-	(ES, HL).bit CY			
	AND1	CY, saddr.bit	3	1	-	CY CY (saddr).bit			×
		CY, sfr.bit	3	1	-	CY CY sfr.bit			×
		CY, A.bit	2	1	-	CY CY A.bit			×
		CY, PSW.bit	3	1	-	CY CY PSW.bit			×
		CY, [HL].bit	2	1	4	CY CY (HL).bit			×
		CY, ES:[HL].bit	3	2	5	CY CY (ES, HL).bit			×
	OR1	CY, saddr.bit	3	1	-	CY CY (saddr).bit			×
		CY, sfr.bit	3	1	-	CY CY sfr.bit			×
		CY, A.bit	2	1	-	CY CY A.bit			×
CY, PSW.bit		3	1	-	CY CY PSW.bit			×	
CY, [HL].bit		2	1	4	CY CY (HL).bit			×	
CY, ES:[HL].bit		3	2	5	CY CY (ES, HL).bit			×	

注1. 内部RAM領域, SFR領域および拡張SFR領域をアクセスしたとき, またはデータ・アクセスをしない命令のとき。

2. プログラム・メモリ領域をアクセスしたとき。

備考1. 命令の1クロックはシステム・クロック制御レジスタ (CKC) で選択したCPUクロック (f_{CLK}) の1クロック分です。

2. クロック数は内部ROM (フラッシュ・メモリ) 領域にプログラムがある場合です。内部RAM領域から命令フェッチする場合, 最大2倍+3クロックになります。

表29-5 オペレーション一覧 (14/17)

命令群	二モニック	オペランド	バイト	クロック		オペレーション	フラグ		
				注1	注2		Z	AC	CY
ビット操作	XOR1	CY, saddr.bit	3	1	-	CY CY (saddr).bit			x
		CY, sfr.bit	3	1	-	CY CY sfr.bit			x
		CY, A.bit	2	1	-	CY CY A.bit			x
		CY, PSW.bit	3	1	-	CY CY PSW.bit			x
		CY, [HL].bit	2	1	4	CY CY (HL).bit			x
		CY, ES:[HL].bit	3	2	5	CY CY (ES, HL).bit			x
	SET1	saddr.bit	3	2	-	(saddr).bit 1			
		sfr.bit	3	2	-	sfr.bit 1			
		A.bit	2	1	-	A.bit 1			
		!addr16.bit	4	2	-	(addr16).bit 1			
		PSW.bit	3	4	-	PSW.bit 1	x	x	x
		[HL].bit	2	2	-	(HL).bit 1			
		ES:!addr16.bit	5	3	-	(ES, addr16).bit 1			
		ES:[HL].bit	3	3	-	(ES, HL).bit 1			
	CLR1	saddr.bit	3	2	-	(saddr).bit 0			
		sfr.bit	3	2	-	sfr.bit 0			
		A.bit	2	1	-	A.bit 0			
		!addr16.bit	4	2	-	(addr16).bit 0			
		PSW.bit	3	4	-	PSW.bit 0	x	x	x
		[HL].bit	2	2	-	(HL).bit 0			
		ES:!addr16.bit	5	3	-	(ES, addr16).bit 0			
		ES:[HL].bit	3	3	-	(ES, HL).bit 0			
	SET1	CY	2	1	-	CY 1			1
	CLR1	CY	2	1	-	CY 0			0
NOT1	CY	2	1	-	CY \overline{CY}			x	

注1. 内部RAM領域, SFR領域および拡張SFR領域をアクセスしたとき, またはデータ・アクセスをしない命令のとき。

2. プログラム・メモリ領域をアクセスしたとき。

備考1. 命令の1クロックはシステム・クロック制御レジスタ (CKC) で選択したCPUクロック (f_{CLK}) の1クロック分です。

2. クロック数は内部ROM (フラッシュ・メモリ) 領域にプログラムがある場合です。内部RAM領域から命令フェッチする場合, 最大2倍 + 3クロックになります。

表29 - 5 オペレーション一覧 (15/17)

命令群	二モニック	オペランド	バイト	クロック		オペレーション	フラグ			
				注1	注2		Z	AC	CY	
コール・リターン	CALL	rp	2	3	-	(SP - 2) (PC + 2) _s , (SP - 3) (PC + 2) _H , (SP - 4) (PC + 2) _L , PC CS, rp, SP SP - 4				
		\$!addr20	3	3	-	(SP - 2) (PC + 3) _s , (SP - 3) (PC + 3) _H , (SP - 4) (PC + 3) _L , PC PC + 3 + jdisp16, SP SP - 4				
		!addr16	3	3	-	(SP - 2) (PC + 3) _s , (SP - 3) (PC + 3) _H , (SP - 4) (PC + 3) _L , PC 0000, addr16, SP SP - 4				
		!!addr20	4	3	-	(SP - 2) (PC + 4) _s , (SP - 3) (PC + 4) _H , (SP - 4) (PC + 4) _L , PC addr20, SP SP - 4				
		CALLT	[addr5]	2	5	-	(SP - 2) (PC + 2) _s , (SP - 3) (PC + 2) _H , (SP - 4) (PC + 2) _L , PC _s 0000, PC _H (0000, addr5 + 1), PC _L (0000, addr5), SP SP - 4			
		BRK	-	2	5	-	(SP - 1) PSW, (SP - 2) (PC + 2) _s , (SP - 3) (PC + 2) _H , (SP - 4) (PC + 2) _L , PC _s 0000, PC _H (0007FH), PC _L (0007EH), SP SP - 4, IE 0			
		RET	-	1	6	-	PC _L (SP), PC _H (SP + 1), PC _s (SP + 2), SP SP + 4			
	RETI	-	2	6	-	PC _L (SP), PC _H (SP + 1), PC _s (SP + 2), PSW (SP + 3), SP SP + 4	R	R	R	
	RETB	-	2	6	-	PC _L (SP), PC _H (SP + 1), PC _s (SP + 2), PSW (SP + 3), SP SP + 4	R	R	R	

注1. 内部RAM領域, SFR領域および拡張SFR領域をアクセスしたとき, またはデータ・アクセスをしない命令のとき。

2. プログラム・メモリ領域をアクセスしたとき。

備考1. 命令の1クロックはシステム・クロック制御レジスタ (CKC) で選択したCPUクロック (f_{CLK}) の1クロック分です。

2. クロック数は内部ROM (フラッシュ・メモリ) 領域にプログラムがある場合です。内部RAM領域から命令フェッチする場合, 最大2倍 + 3クロックになります。

表29 - 5 オペレーション一覧 (16/17)

命令群	二モニック	オペランド	バイト	クロック		オペレーション	フラグ		
				注1	注2		Z	AC	CY
スタック操作	PUSH	PSW	2	1	-	(SP - 1) PSW, (SP - 2) 00H, SP SP - 2			
		rp	1	1	-	(SP - 1) rpH, (SP - 2) rpL, SP SP - 2			
	POP	PSW	2	3	-	PSW (SP + 1), SP SP + 2	R	R	R
		rp	1	1	-	rpL (SP), rpH (SP + 1), SP SP + 2			
	MOVW	SP, #word	4	1	-	SP word			
		SP, AX	2	1	-	SP AX			
		AX, SP	2	1	-	AX SP			
		HL, SP	3	1	-	HL SP			
		BC, SP	3	1	-	BC SP			
		DE, SP	3	1	-	DE SP			
ADDW	SP, #byte	2	1	-	SP SP + byte				
SUBW	SP, #byte	2	1	-	SP SP - byte				
無条件分岐	BR	AX	2	3	-	PC CS, AX			
		\$addr20	2	3	-	PC PC + 2 + jdisp8			
		\$!addr20	3	3	-	PC PC + 3 + jdisp16			
		!addr16	3	3	-	PC 0000, addr16			
		!!addr20	4	3	-	PC addr20			
条件付き分岐	BC	\$addr20	2	2/4 ^{注3}	-	PC PC + 2 + jdisp8 if CY = 1			
	BNC	\$addr20	2	2/4 ^{注3}	-	PC PC + 2 + jdisp8 if CY = 0			
	BZ	\$addr20	2	2/4 ^{注3}	-	PC PC + 2 + jdisp8 if Z = 1			
	BNZ	\$addr20	2	2/4 ^{注3}	-	PC PC + 2 + jdisp8 if Z = 0			
	BH	\$addr20	3	2/4 ^{注3}	-	PC PC+3+jdisp8 if (Z CY)=0			
	BNH	\$addr20	3	2/4 ^{注3}	-	PC PC+3+jdisp8 if (Z CY)=1			
	BT	saddr.bit, \$addr20	4	3/5 ^{注3}	-	PC PC + 4 + jdisp8 if (saddr).bit = 1			
		sfr.bit, \$addr20	4	3/5 ^{注3}	-	PC PC + 4 + jdisp8 if sfr.bit = 1			
		A.bit, \$addr20	3	3/5 ^{注3}	-	PC PC + 3 + jdisp8 if A.bit = 1			
		PSW.bit, \$addr20	4	3/5 ^{注3}	-	PC PC + 4 + jdisp8 if PSW.bit = 1			
[HL].bit, \$addr20		3	3/5 ^{注3}	6/7	PC PC + 3 + jdisp8 if (HL).bit = 1				
ES:[HL].bit, \$addr20		4	4/6 ^{注3}	7/8	PC PC + 4 + jdisp8 if (ES, HL).bit = 1				

注1. 内部RAM領域, SFR領域および拡張SFR領域をアクセスしたとき, またはデータ・アクセスをしない命令のとき。

2. プログラム・メモリ領域をアクセスしたとき。

3. クロック数は“条件不成立時/条件成立時”を表しています。

備考1. 命令の1クロックはシステム・クロック制御レジスタ (CKC) で選択したCPUクロック (f_{CLK}) の1クロック分です。

2. クロック数は内部ROM (フラッシュ・メモリ) 領域にプログラムがある場合です。内部RAM領域から命令フェッチする場合, 最大2倍 + 3クロックになります。

表29-5 オペレーション一覧 (17/17)

命令群	二モニック	オペランド	バイト	クロック		オペレーション	フラグ			
				注1	注2		Z	AC	CY	
条件付き分岐	BF	saddr.bit, \$addr20	4	3/5 ^{注3}	-	PC	PC + 4 + jdisp8 if (saddr).bit = 0			
		sfr.bit, \$addr20	4	3/5 ^{注3}	-	PC	PC + 4 + jdisp8 if sfr.bit = 0			
		A.bit, \$addr20	3	3/5 ^{注3}	-	PC	PC + 3 + jdisp8 if A.bit = 0			
		PSW.bit, \$addr20	4	3/5 ^{注3}	-	PC	PC + 4 + jdisp8 if PSW.bit = 0			
		[HL].bit, \$addr20	3	3/5 ^{注3}	6/7	PC	PC + 3 + jdisp8 if (HL).bit = 0			
		ES:[HL].bit, \$addr20	4	4/6 ^{注3}	7/8	PC	PC + 4 + jdisp8 if (ES, HL).bit = 0			
	BTCLR	saddr.bit, \$addr20	4	3/5 ^{注3}	-	PC	PC + 4 + jdisp8 if (saddr).bit = 1 then reset (saddr).bit			
		sfr.bit, \$addr20	4	3/5 ^{注3}	-	PC	PC + 4 + jdisp8 if sfr.bit = 1 then reset sfr.bit			
		A.bit, \$addr20	3	3/5 ^{注3}	-	PC	PC + 3 + jdisp8 if A.bit = 1 then reset A.bit			
		PSW.bit, \$addr20	4	3/5 ^{注3}	-	PC	PC + 4 + jdisp8 if PSW.bit = 1 then reset PSW.bit	x	x	x
		[HL].bit, \$addr20	3	3/5 ^{注3}	-	PC	PC + 3 + jdisp8 if (HL).bit = 1 then reset (HL).bit			
		ES:[HL].bit, \$addr20	4	4/6 ^{注3}	-	PC	PC + 4 + jdisp8 if (ES, HL).bit = 1 then reset (ES, HL).bit			
条件付きスキップ	SKC	-	2	1	-	Next instruction skip if CY = 1				
	SKNC	-	2	1	-	Next instruction skip if CY = 0				
	SKZ	-	2	1	-	Next instruction skip if Z = 1				
	SKNZ	-	2	1	-	Next instruction skip if Z = 0				
	SKH	-	2	1	-	Next instruction skip if (Z CY)=0				
	SKNH	-	2	1	-	Next instruction skip if (Z CY)=1				
CPU制御	SEL	Rb _n	2	1	-	RBS[1:0]	n			
	NOP	-	1	1	-	No Operation				
	EI	-	3	4	-	IE	1(Enable Interrupt)			
	DI	-	3	4	-	IE	0(Disable Interrupt)			
	HALT	-	2	3	-	Set HALT Mode				
	STOP	-	2	3	-	Set STOP Mode				

注1. 内部RAM領域, SFR領域および拡張SFR領域をアクセスしたとき, またはデータ・アクセスをしない命令のとき。

2. プログラム・メモリ領域をアクセスしたとき。

3. クロック数は“条件不成立時/条件成立時”を表しています。

備考1. 命令の1クロックはシステム・クロック制御レジスタ (CKC) で選択したCPUクロック (f_{CLK}) の1クロック分です。

2. クロック数は内部ROM (フラッシュ・メモリ) 領域にプログラムがある場合です。内部RAM領域から命令フェッチする場合, 最大2倍+3クロックになります。

3. nはレジスタ・バンク数です (n=0-3)。

第30章 電気的特性(78K0R/KC3-L, 78K0R/KD3-L, 78K0R/KE3-L)

注意1. 78K0R/KC3-L, 78K0R/KD3-L, 78K0R/KE3-Lには開発/評価用にオンチップ・デバッグ機能が搭載されています。オンチップ・デバッグ機能を使用した場合、フラッシュ・メモリの保証書き換え回数を超過してしまう可能性があり、製品の信頼性が保証できませんので、量産用の製品には本機能を使用しないでください。オンチップ・デバッグ機能を使用した製品については、クレーム受け付け対象外となります。

2. 製品により、搭載している端子が次のようになります。

30.1 製品別搭載端子

30.1.1 ポート機能

ポート	78K0R/KC3-L			78K0R/KD3-L	78K0R/KE3-L
	40ピン	44ピン	48ピン	52ピン	64ピン
ポート0	-	-	-	P00, P01	
ポート1	P10-P13				P10-P17
ポート2	P20-P27				
ポート3	P30-P32				P30-P33
ポート4	P40, P41				P40-P43
ポート5	P50, P51	P50-P52			P50-P53
ポート6	-		P60, P61		
ポート7	P70-P75			P70-P77	
ポート8	P80, P81, P83	P80-P83			
ポート12	P120-P122	P120-P124			
ポート14	-		P140		P140, P141
ポート15	P150, P151		P150-P152		P150-P153

30.1.2 ポート以外の端子

機能	78K0R/KC3-L			78K0R/KD3-L	78K0R/KE3-L
	40ピン	44ピン	48ピン	52ピン	64ピン
電源, グランド	V _{DD} , AV _{REF} , V _{SS} , AV _{SS}				V _{DD} , EV _{DD} , AV _{REF} , V _{SS} , EV _{SS} , AV _{SS}
レギュレータ	REGC				
リセット	RESET				
クロック発振	X1, X2, EXCLK	X1, X2, XT1, XT2, EXCLK			
フラッシュ書き込み	FLMD0				
割り込み	INTP0-INTP6		INTP0-INTP7		
タイマ	TI02-TI07, TO02-TO07	SLTI, SLTO, TI02-TI07, TO02-TO07		SLTI, SLTO, TI00, TI02-TI07, TO00, TO02-TO07	
リアルタイム・カウンタ	-	RTCDIV, RTCCL, RTC1HZ			
コンパレータ	CMP0M, CMP0P, CMP1M	CMP0M, CMP0P, CMP1M, CMP1P			
プログラマブル・ゲイン・アンプ	PGAI				
シリアル・インタフェース	UART0	RxD0, TxD0			
	UART1	RxD1, TxD1			
	CSI00	SCK00, SI00, SO00			
	CSI01	SCK01, SI01, SO01			
	CSI10	SCK10, SI10, SO10			
	IIC10	SCL10, SDA10			
	IICA	-	SCL0, SDA0		
A/Dコンバータ	ANI0-ANI9		ANI0-ANI10		ANI0-ANI11
ブザー出力/クロック出力	-	PCLBUZ0		PCLBUZ0, PCLBUZ1	
キー割り込み	KR0-KR5			KR0-KR7	
LVI回路	EXLVI				
オンチップ・デバッグ機能	TOOL0, TOOL1				

注意 製品により搭載している端子が異なります。この章の冒頭の注意2にある表を参照してください。

30.2 絶対最大定格

絶対最大定格 (T_A = 25) (1/2)

項目	略号	条件	定格	単位
電源電圧	V _{DD}		- 0.5 ~ + 6.5	V
	EV _{DD}		- 0.5 ~ + 6.5	V
	V _{SS}		- 0.5 ~ + 0.3	V
	EV _{SS}		- 0.5 ~ + 0.3	V
	AV _{REF}		- 0.5 ~ V _{DD} + 0.3 ^{注1}	V
	AV _{SS}		- 0.5 ~ + 0.3	V
REGC端子入力電圧	V _I REGC	REGC	- 0.3 ~ + 3.6 かつ - 0.3 ~ V _{DD} + 0.3 ^{注2}	V
入力電圧	V _{I1}	P00, P01, P10-P17, P30-P33, P40-P43, P50-P53, P70-P77, P120-P124, P141, EXCLK, RESET, FLMD0	- 0.3 ~ EV _{DD} + 0.3 かつ - 0.3 ~ V _{DD} + 0.3 ^{注1}	V
	V _{I2}	P60, P61 (N-chオープン・ドレイン)	- 0.3 ~ + 6.5	V
	V _{I3}	P20-P27, P80-P83, P150-P153	- 0.3 ~ AV _{REF} + 0.3 かつ - 0.3 ~ V _{DD} + 0.3 ^{注1}	V
出力電圧	V _{O1}	P00, P01, P10-P17, P30-P33, P40-P43, P50-P53, P60, P61, P70-P77, P120, P140, P141	- 0.3 ~ EV _{DD} + 0.3 ^{注1}	V
	V _{O2}	P20-P27, P80-P83, P150-P153	- 0.3 ~ AV _{REF} + 0.3	V
アナログ入力電圧	V _{AN}	ANI0-ANI11, PGAI, CMP0M, CMP0P, CMP1M, CMP1P	- 0.3 ~ AV _{REF} + 0.3 ^{注1} かつ - 0.3 ~ V _{DD} + 0.3 ^{注1}	V

注1. 6.5 V以下であること。

- REGC端子にはコンデンサ (0.47 ~ 1 μF) を介してV_{SS}に接続してください。この値は、REGC端子の絶対最大定格を規定するものです。電圧印加して使用しないでください。

注意 各項目のうち1項目でも、また一瞬でも絶対最大定格を越えると、製品の品質を損なう恐れがあります。つまり絶対最大定格とは、製品に物理的な損傷を与えかねない定格値です。必ずこの定格値を越えない状態で、製品をご使用ください。

備考 特に指定がないかぎり、兼用端子の特性はポート端子の特性と同じです。

注意 製品により搭載している端子が異なります。この章の冒頭の注意2にある表を参照してください。

絶対最大定格 (TA = 25) (2/2)

項目	略号	条件		定格	単位
ハイ・レベル出力電流	I _{OH1}	1端子	P00, P01, P10-P17, P30-P33, P40-P43, P50-P53, P70-P77, P120, P140, P141	- 10	mA
		端子合計 - 80 mA	P00, P01, P40-P43, P120, P140, P141	- 25	mA
			P10-P17, P30-P33, P50-P53, P70-P77	- 55	mA
	I _{OH2}	1端子	P20-P27, P80-P83, P150-P153	- 0.5	mA
		端子合計		- 2	mA
ロウ・レベル出力電流	I _{OL1}	1端子	P00, P01, P10-P17, P30-P33, P40-P43, P50-P53, P60, P61, P70-P77, P120, P140, P141	30	mA
		端子合計 200 mA	P00, P01, P40-P43, P120, P140, P141	60	mA
			P10-P17, P30-P33, P50-P53, P60, P61, P70-P77	140	mA
	I _{OL2}	1端子	P20-P27, P80-P83, P150-P153	1	mA
		端子合計		5	mA
	動作周囲温度	T _A	通常動作時		- 40 ~ + 85
フラッシュ・メモリ・プログラミング時					
保存温度	T _{stg}			- 65 ~ + 150	

注意 各項目のうち1項目でも、また一瞬でも絶対最大定格を越えると、製品の品質を損なう恐れがあります。つまり絶対最大定格とは、製品に物理的な損傷を与えかねない定格値です。必ずこの定格値を越えない状態で、製品をご使用ください。

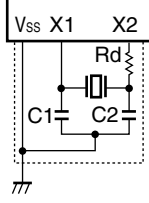
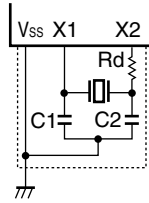
備考 特に指定がないかぎり、兼用端子の特性はポート端子の特性と同じです。

注意 製品により搭載している端子が異なります。この章の冒頭の注意2にある表を参照してください。

30.3 発振回路特性

30.3.1 メイン・システム・クロック発振回路特性

($T_A = -40 \sim +85$, 1.8 V $V_{DD} = EV_{DD}$ 5.5 V, $V_{SS} = EV_{SS} = AV_{SS} = 0$ V)

発振子	推奨回路	項目	条件	MIN.	TYP.	MAX.	単位
セラミック発振子		X1クロック発振周波数 (f_x) ^注	2.7 V V_{DD} 5.5 V	2.0		20.0	MHz
			1.8 V $V_{DD} < 2.7$ V	2.0		5.0	
水晶振動子		X1クロック発振周波数 (f_x) ^注	2.7 V V_{DD} 5.5 V	2.0		20.0	MHz
			1.8 V $V_{DD} < 2.7$ V	2.0		5.0	

注 発振回路の特性だけを示すものです。命令実行時間は、AC特性を参照してください。

注意1. X1発振回路を使用する場合は、配線容量などの影響を避けるために、図中の破線の部分を次のように配線してください。

- ・配線は極力短くする。
- ・他の信号線と交差させない。
- ・変化する大電流が流れる線に接近させない。
- ・発振回路のコンデンサの接地点は、常に V_{SS} と同電位になるようにする。
- ・大電流が流れるグランド・パターンに接地しない。
- ・発振回路から信号を取り出さない。

2. リセット解除後は、高速内蔵発振クロックによりCPUが起動されるため、X1クロックの発振安定時間は発振安定時間カウンタ状態レジスタ(OSTC)でユーザにて確認してください。また使用する発振子で発振安定時間を十分に評価してから、OSTCレジスタ、発振安定時間選択レジスタ(OSTS)の発振安定時間を決定してください。

注意 製品により搭載している端子が異なります。この章の冒頭の注意2にある表を参照してください。

30.3.2 内蔵発振回路特性

($T_A = -40 \sim +85$, 1.8 V $V_{DD} = EV_{DD}$ 5.5 V, $V_{SS} = EV_{SS} = AV_{SS} = 0$ V)

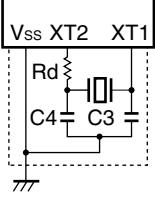
発振子	略号	条件	MIN.	TYP.	MAX.	単位	
高速内蔵発振器発振周波数 ^注	f_{IH1M}	低消費電流モード	0.87	1	1.13	MHz	
	f_{IH8M}	2.7 V V_{DD} 5.5 V, $T_A = -40 \sim +85$	7.856	8	8.144	MHz	
		1.8 V $V_{DD} < 2.7$ V, $T_A = -20 \sim +70$	7.848	8	8.152	MHz	
		1.8 V $V_{DD} < 2.7$ V, $T_A = -40 \sim +85$	7.84	8	8.16	MHz	
	f_{IH20M}	2.7 V V_{DD} 5.5 V	19.52	20	20.48	MHz	
低速内蔵発振器発振周波数	f_{IL}	通常電流モード	2.7 V V_{DD} 5.5 V	27	30	33	kHz
			1.8 V $V_{DD} < 2.7$ V	25.5	30	34.5	kHz
		低消費電流モード		25.5	30	34.5	kHz

注 発振回路の特性だけを示すものです。命令実行時間は、AC特性を参照してください。

備考 レギュレータ出力電圧による通常電流モード、低消費電流モードについては、第24章 レギュレータを参照してください。

30.3.3 サブシステム・クロック発振回路特性^{注1}

($T_A = -40 \sim +85$, 1.8 V $V_{DD} = EV_{DD}$ 5.5 V, $V_{SS} = EV_{SS} = AV_{SS} = 0$ V)

発振子	推奨回路	項目	条件	MIN.	TYP.	MAX.	単位
水晶振動子		XT1クロック発振周波数 (f_{XT}) ^{注2}		32	32.768	35	kHz

注1. 78K0R/KC3-L (40ピン) には、サブシステム・クロック発振回路はありません。

2. 発振回路の特性だけを示すものです。命令実行時間は、AC特性を参照してください。

注意1. XT1発振回路を使用する場合は、配線容量などの影響を避けるために、図中の破線の部分を次のように配線してください。

- ・配線は極力短くする。
- ・他の信号線と交差させない。
- ・変化する大電流が流れる線に接近させない。
- ・発振回路のコンデンサの接地点は、常に V_{SS} と同電位になるようにする。
- ・大電流が流れるグランド・パターンに接地しない。
- ・発振回路から信号を取り出さない。

2. XT1発振回路は、低消費電力にするために増幅度の低い回路になっており、ノイズによる誤動作がXT1発振回路よりも起こりやすくなっています。したがって、XT1クロックを使用する場合は、配線方法について特にご注意ください。

30.3.4 推奨発振回路定数

(1) X1発振: セラミック発振子 (AMPH = 0, RMC = 00H, T_A = -40 ~ +85)

メーカー	品名	SMD/ リード	周波数 (MHz)	推奨回路定数			発振電圧範囲	
				C1 (pF)	C2 (pF)	Rd (k)	MIN. (V)	MAX. (V)
村田製作所	CSTCC2M00G56-R0	SMD	2.0	内蔵 (47)	内蔵 (47)	0	1.8	5.5
	CSTCR4M00G55-R0	SMD	4.0	内蔵 (39)	内蔵 (39)	0		
	CSTLS4M00G56-B0	リード		内蔵 (47)	内蔵 (47)	0		
	CSTLS4M19G56-B0	リード	4.194	内蔵 (47)	内蔵 (47)	0		
	CSTCR4M19G55-R0	SMD		内蔵 (39)	内蔵 (39)	0		
	CSTCR4M91G55-R0	SMD	4.915	内蔵 (39)	内蔵 (39)	0		
	CSTLS4M91G53-B0	リード		内蔵 (15)	内蔵 (15)	0		
	CSTCR5M00G55-R0	SMD	5.0	内蔵 (39)	内蔵 (39)	0		
	CSTLS5M00G53-B0	リード		内蔵 (15)	内蔵 (15)	0		
	CSTCR6M00G53-R0	SMD	6.0	内蔵 (15)	内蔵 (15)	0		
	CSTLS6M00G53-B0	リード		内蔵 (15)	内蔵 (15)	0		
	CSTCE8M00G52-R0	SMD	8.0	内蔵 (10)	内蔵 (10)	0		
	CSTLS8M00G53-B0	リード		内蔵 (15)	内蔵 (15)	0		
	CSTCE8M38G52-R0	SMD	8.388	内蔵 (10)	内蔵 (10)	0		
	CSTLS8M38G53-B0	リード		内蔵 (15)	内蔵 (15)	0		
	CSTCE10M0G52-R0	SMD	10.0	内蔵 (10)	内蔵 (10)	0		
CSTLS10M0G53-B0	リード	内蔵 (15)		内蔵 (15)	0			
TDK株式会社	CCR4.0MUC8	SMD	4.0	内蔵 (27)	内蔵 (27)	0	1.8	5.5
	CCR4.19MUC8	SMD	4.19	内蔵 (27)	内蔵 (27)	0		
	CCR4.91MUC8	SMD	4.91	内蔵 (27)	内蔵 (27)	0		
	CCR5.0MUC8	SMD	5.0	内蔵 (27)	内蔵 (27)	0		
	CCR6.0MUC8	SMD	6.0	内蔵 (27)	内蔵 (27)	0		
	CCR8.0MXC8	SMD	8.0	内蔵 (18)	内蔵 (18)	0		
	CCR8.38MXC8	SMD	8.38	内蔵 (18)	内蔵 (18)	0		
	CCR10.0MXC8	SMD	10.0	内蔵 (18)	内蔵 (18)	0		

注意 この発振回路定数は発振子メーカーによる特定の環境下での評価に基づく参考値です。実アプリケーションにおいて発振回路特性の最適化が必要な場合は、実装回路上での評価を発振子メーカーに依頼してください。また、発振電圧、発振周波数はあくまで発振回路特性を示すものであり、78K0R/KC3-L, 78K0R/KD3-L, 78K0R/KE3-Lの内部動作条件についてはDC, AC特性の規格内で使用してください。

(2) X1発振 : 水晶振動子 (AMPH = 0, RMC = 00H, T_A = -40 ~ +85)

メーカ	品名	SMD/ リード	周波数 (MHz)	推奨回路定数			発振電圧範囲	
				C1 (pF)	C2 (pF)	Rd (k)	MIN. (V)	MAX. (V)
京セラキンセキ 株式会社	HC49SFNB	リード	4.0	8	8	3.3	1.8	5.5
	HC49SFNB	リード	4.9152	18	18	0		
	HC49SFNB	リード	6.0	18	18	0		
	HC49SFNB	リード	8.0	10	10	0		
	HC49SFNB	リード	8.38	10	10	0		

(3) X1発振 : セラミック発振子 (AMPH = 1, RMC = 00H, T_A = -40 ~ +85)

メーカ	品名	SMD/ リード	周波数 (MHz)	推奨回路定数			発振電圧範囲	
				C1 (pF)	C2 (pF)	Rd (k)	MIN. (V)	MAX. (V)
村田製作所	CSTCE12M0G52-R0	SMD	12.0	内蔵 (10)	内蔵 (10)	0	1.8	5.5
	CSTCE16M0V51-R0	SMD	16.0	内蔵 (5)	内蔵 (5)	0		
	CSTCE20M0V51-R0	SMD	20.0	内蔵 (5)	内蔵 (5)	0	2.0	

(4) X1発振 : 水晶振動子 (AMPH = 1, RMC = 00H, T_A = -40 ~ +85)

メーカ	品名	SMD/ リード	周波数 (MHz)	推奨回路定数			発振電圧範囲	
				C1 (pF)	C2 (pF)	Rd (k)	MIN. (V)	MAX. (V)
京セラキンセキ 株式会社	HC49SFNB	リード	12.0	10	10	0	1.8	5.5
	HC49SFNB	リード	16.0	8	8	0		
	HC49SFNB	リード	20.0	5	5	0		

(5) XT1発振 : 水晶振動子 (T_A = -40 ~ +85)

メーカ	品名	SMD/ リード	周波数 (kHz)	負荷容量 CL (pF)	XT1発振モード ^{注1}	推奨回路定数			発振電圧範囲		
						C3 (pF)	C4 (pF)	Rd (k)	MIN. (V)	MAX. (V)	
セイコーインス ツル株式会社 ^{注2}	SSP-T7-F	SMD	32.768	9.0	通常発振	15	15	0	1.8	5.5	
						10	10	0			
	SSP-T7-FL			6.0	低消費発振	9	8	0			
					超低消費発振	9	8	0			
				4.4	超低消費発振	5	5	0			
						3.7	4	3			0
	VT-200-F			リード	12.5	通常発振	20	20			0
							8.7	15			13
	VT-200-FL			リード	6.0	低消費発振	9	8			0
							超低消費発振	9			8
4.4		超低消費発振	5		5	0					
			3.7		4	3	0				
エプソントヨコ ム株式会社 ^{注3}	MC-146	SMD	32.768	7.0	通常発振	12	10	0	1.8	5.5	
						-	低消費発振	12			10

注1. XT1発振モードは、クロック動作モード制御レジスタ (CMC) のAMPHS0, AMPHS1ビットで設定します。

2. この発振子を使用する場合はセイコーインスツル株式会社 (<http://www.sii-crystal.com>) にお問い合わせください。

3. この発振子を使用する場合はエプソントヨコム (<http://www.epsontoyocom.co.jp>) にお問い合わせください。

注意 この発振回路定数は発振子メーカーによる特定の環境下での評価に基づく参考値です。実アプリケーションにおいて発振回路特性の最適化が必要な場合は、実装回路上での評価を発振子メーカーに依頼してください。また、発振電圧、発振周波数はあくまで発振回路特性を示すものであり、78K0R/KC3-L, 78K0R/KD3-L, 78K0R/KE3-Lの内部動作条件についてはDC, AC特性の規格内で使用してください。

注意 製品により搭載している端子が異なります。この章の冒頭の注意2にある表を参照してください。

30.4 DC特性

30.4.1 端子特性

($T_A = -40 \sim +85$, 1.8 V $V_{DD} = EV_{DD} 5.5 V, 1.8 V$ $AV_{REF} V_{DD}, V_{SS} = EV_{SS} = AV_{SS} = 0 V$)

項目	略号	条件	MIN.	TYP.	MAX.	単位	
ハイ・レベル出力電流 ^{注1}	IOH1	P00, P01, P10-P17, P30-P33, P40-P43, P50-P53, P70-P77, P120, P140, P141 1端子	4.0 V $V_{DD} 5.5 V$			- 3.0	mA
			2.7 V $V_{DD} < 4.0 V$			- 1.0	mA
			1.8 V $V_{DD} < 2.7 V$			- 1.0	mA
		P00, P01, P40-P43, P120, P140, P141 合計 (デューティ = 70 %時 ^{注2})	4.0 V $V_{DD} 5.5 V$			- 20.0	mA
			2.7 V $V_{DD} < 4.0 V$			- 10.0	mA
			1.8 V $V_{DD} < 2.7 V$			- 5.0	mA
		P10-P17, P30-P33, P50-P53, P70-P77 合計 (デューティ = 70 %時 ^{注2})	4.0 V $V_{DD} 5.5 V$			- 30.0	mA
			2.7 V $V_{DD} < 4.0 V$			- 19.0	mA
			1.8 V $V_{DD} < 2.7 V$			- 10.0	mA
	全端子合計 (デューティ = 60 %時 ^{注2})	4.0 V $V_{DD} 5.5 V$			- 50.0	mA	
		2.7 V $V_{DD} < 4.0 V$			- 29.0	mA	
		1.8 V $V_{DD} < 2.7 V$			- 15.0	mA	
	IOH2	P20-P27, P80-P83, P150-P153 1端子	$AV_{REF} = V_{DD}$			- 0.1	mA

注1. EV_{DD} 端子から出力端子に流れ出しても、デバイスの動作を保証する電流値です。

2. デューティ = 60 %または70 %の条件でのスペックです。

デューティ比を変更した出力電流の値は、次の計算式で求めることができます(70 %のデューティをn %に変更する場合)。

$$\cdot \text{端子合計の出力電流} = (I_{OH} \times 0.7) / (n \times 0.01)$$

$$< \text{計算例} > I_{OH} = -20.0 \text{ mAの場合, } n = 50 \%$$

$$\text{端子合計の出力電流} = (-20.0 \times 0.7) / (50 \times 0.01) = -28.0 \text{ mA}$$

ただし、1端子当りに流せる電流は、デューティによって変わることはありません。また、絶対最大定格以上の電流は流せません。

注意 P30-P32, P70, P72, P73, P75は、N-chオープン・ドレイン・モード時には、ハイ・レベル出力しません。

備考 特に指定のないかぎり、兼用端子の特性はポート端子の特性と同じです。

注意 製品により搭載している端子が異なります。この章の冒頭の注意2にある表を参照してください。

($T_A = -40 \sim +85$, 1.8 V $V_{DD} = EV_{DD}$ 5.5 V, 1.8 V AV_{REF} V_{DD} , $V_{SS} = EV_{SS} = AV_{SS} = 0$ V)

項目	略号	条件	MIN.	TYP.	MAX.	単位	
ロウ・レベル出力電流 ^{注1}	I _{OL1}	P00, P01, P10-P17, P30, P33, P40-P43, P50-P53, P70-P77, P120, P140, P141 1端子	4.0 V V_{DD} 5.5 V			8.5	mA
			2.7 V $V_{DD} < 4.0$ V			1.0	mA
			1.8 V $V_{DD} < 2.7$ V			0.5	mA
		P31, P32	4.0 V V_{DD} 5.5 V			8.5	mA
			2.7 V $V_{DD} < 4.0$ V			1.5	mA
			1.8 V $V_{DD} < 2.7$ V			0.6	mA
		P60, P61 1端子	4.0 V V_{DD} 5.5 V			15.0	mA
			2.7 V $V_{DD} < 4.0$ V			3.0	mA
			1.8 V $V_{DD} < 2.7$ V			2.0	mA
	P00, P01, P40-P43, P120, P140, P141 合計 (デューティ = 70 %時 ^{注2})	4.0 V V_{DD} 5.5 V			20.0	mA	
		2.7 V $V_{DD} < 4.0$ V			15.0	mA	
		1.8 V $V_{DD} < 2.7$ V			9.0	mA	
	P10-P17, P30-P33, P50-P53, P60, P61, P70-P77 合計 (デューティ = 70 %時 ^{注2})	4.0 V V_{DD} 5.5 V			45.0	mA	
		2.7 V $V_{DD} < 4.0$ V			35.0	mA	
		1.8 V $V_{DD} < 2.7$ V			20.0	mA	
	全端子合計 (デューティ = 60 %時 ^{注2})	4.0 V V_{DD} 5.5 V			65.0	mA	
		2.7 V $V_{DD} < 4.0$ V			40.0	mA	
1.8 V $V_{DD} < 2.7$ V				29.0	mA		
I _{OL2}	P20-P27, P80-P83, P150-P153 1端子	$AV_{REF} = V_{DD}$			0.4	mA	

注1. 出力端子からEV_{SS}, V_{SS}, AV_{SS}端子に流れ込んでも、デバイスの動作を保証する電流値です。

2. デューティ = 60 %または70 %の条件でのスペックです。

デューティ比を変更した出力電流の値は、次の計算式で求めることができます(70 %のデューティをn %に変更する場合)。

$$\cdot \text{端子合計の出力電流} = (I_{OL} \times 0.7) / (n \times 0.01)$$

< 計算例 > $I_{OL} = 20.0$ mAの場合, $n = 50$ %

$$\text{端子合計の出力電流} = (20.0 \times 0.7) / (50 \times 0.01) = 28.0 \text{ mA}$$

ただし、1端子あたりに流せる電流は、デューティによって変わることはありません。また、絶対最大定格以上の電流は流せません。

備考 特に指定のないかぎり、兼用端子の特性はポート端子の特性と同じです。

注意 製品により搭載している端子が異なります。この章の冒頭の注意2にある表を参照してください。

($T_A = -40 \sim +85$, 1.8 V $V_{DD} = EV_{DD}$ $5.5\text{ V}, 1.8\text{ V}$ AV_{REF} $V_{DD}, V_{SS} = EV_{SS} = AV_{SS} = 0\text{ V}$)

項目	略号	条件	MIN.	TYP.	MAX.	単位	
ハイ・レベル入力電圧	V_{IH1}	P01, P30, P33, P42, P43, P53, P123, P124, P141	$0.7V_{DD}$		V_{DD}	V	
	V_{IH2}	P00, P10-P17, P31, P32, P40, P41, P50-P52, P70-P77, P120-P122, EXCLK, RESET	$0.8V_{DD}$		V_{DD}	V	
	V_{IH3}	P31, P32, P71, P72, P74, P75	TTL入力バッファ $4.0\text{ V } V_{DD} \ 5.5\text{ V}$	2.2		V_{DD}	V
			TTL入力バッファ $2.7\text{ V } V_{DD} < 4.0\text{ V}$	2.0		V_{DD}	V
			TTL入力バッファ $1.8\text{ V } V_{DD} < 2.7\text{ V}$	1.6		V_{DD}	V
	V_{IH4}	P20-P27, P81, P83, P150-P153	$AV_{REF} = V_{DD}$	$0.7AV_{REF}$	AV_{REF}	V	
	V_{IH5}	P80, P82	$AV_{REF} = V_{DD}$	$0.8AV_{REF}$	AV_{REF}	V	
	V_{IH6}	P60, P61		$0.7V_{DD}$	6.0	V	
V_{IH7}	FLMD0		$0.9V_{DD}$ 注1	V_{DD}	V		
ロウ・レベル入力電圧	V_{IL1}	P01, P30, P33, P42, P43, P53, P123, P124, P141	0		$0.3V_{DD}$	V	
	V_{IL2}	P00, P10-P17, P31, P32, P40, P41, P50-P52, P70-P77, P120-P122, EXCLK, RESET	0		$0.2V_{DD}$	V	
	V_{IL3}	P31, P32, P71, P72, P74, P75	TTL入力バッファ $4.0\text{ V } V_{DD} \ 5.5\text{ V}$	0		0.8	V
			TTL入力バッファ $2.7\text{ V } V_{DD} < 4.0\text{ V}$	0		0.5	V
			TTL入力バッファ $1.8\text{ V } V_{DD} < 2.7\text{ V}$	0		0.2	V
	V_{IL4}	P20-P27, P81, P83, P150-P153	$AV_{REF} = V_{DD}$	0	$0.3AV_{REF}$	V	
	V_{IL5}	P80, P82	$AV_{REF} = V_{DD}$	0	$0.2AV_{REF}$	V	
	V_{IL6}	P60, P61		0	$0.3V_{DD}$	V	
V_{IL7}	FLMD0 注2		0	$0.1V_{DD}$	V		

注1. フラッシュ・メモリ・プログラミング・モードで使用するときは、 $0.9V_{DD}$ 以上にする必要があります。

2. フラッシュ・メモリを書き換え禁止にする場合は、FLMD0端子処理を直接 V_{SS} へ接続し、 $0.1V_{DD}$ 以下の電圧を保つようにしてください。

注意 P30-P32, P70, P72, P73, P75は、N-chオープン・ドレイン・モード時でも V_{IH} の最大値 (MAX.) は V_{DD} です。

備考 特に指定のないかぎり、兼用端子の特性はポート端子の特性と同じです。

注意 製品により搭載している端子が異なります。この章の冒頭の注意2にある表を参照してください。

($T_A = -40 \sim +85$, 1.8 V $V_{DD} = EV_{DD}$ 5.5 V, 1.8 V AV_{REF} V_{DD} , $V_{SS} = EV_{SS} = AV_{SS} = 0$ V)

項目	略号	条件	MIN.	TYP.	MAX.	単位	
ハイ・レベル出力電圧	V _{OH1}	P00, P01, P10-P17, P30-P33, P40-P43, P50-P53, P70-P77, P120, P140, P141	4.0 V V_{DD} 5.5 V, $I_{OH1} = -3.0$ mA	$V_{DD} - 0.7$			V
			1.8 V V_{DD} 5.5 V, $I_{OH1} = -1.0$ mA	$V_{DD} - 0.5$			V
	V _{OH2}	P20-P27, P80-P83, P150-P153	$AV_{REF} = V_{DD}$, $I_{OH2} = -0.1$ mA	$AV_{REF} - 0.5$			V
ロウ・レベル出力電圧	V _{OL1}	P00, P01, P10-P17, P30, P33, P40-P43, P50-P53, P70-P77, P120, P140, P141	4.0 V V_{DD} 5.5 V, $I_{OL1} = 8.5$ mA			0.7	V
			2.7 V V_{DD} 5.5 V, $I_{OL1} = 1.0$ mA			0.5	V
			1.8 V V_{DD} 5.5 V, $I_{OL1} = 0.5$ mA			0.4	V
		P31, P32	4.0 V V_{DD} 5.5 V, $I_{OL1} = 8.5$ mA			0.7	V
			2.7 V V_{DD} 5.5 V, $I_{OL1} = 1.5$ mA			0.5	V
			1.8 V V_{DD} 5.5 V, $I_{OL1} = 0.6$ mA			0.4	V
	V _{OL2}	P20-P27, P80-P83, P150-P153	$AV_{REF} = V_{DD}$, $I_{OL2} = 0.4$ mA			0.4	V
	V _{OL3}	P60, P61	4.0 V V_{DD} 5.5 V, $I_{OL1} = 15.0$ mA			2.0	V
			4.0 V V_{DD} 5.5 V, $I_{OL1} = 5.0$ mA			0.4	V
			2.7 V V_{DD} 5.5 V, $I_{OL1} = 3.0$ mA			0.4	V
			1.8 V V_{DD} 5.5 V, $I_{OL1} = 2.0$ mA			0.4	V

注意 P30-P32, P70, P72, P73, P75は、N-chオープン・ドレイン・モード時には、ハイ・レベル出力しません。

備考 特に指定のないかぎり、兼用端子の特性はポート端子の特性と同じです。

注意 製品により搭載している端子が異なります。この章の冒頭の注意2にある表を参照してください。

($T_A = -40 \sim +85$, 1.8 V $V_{DD} = EV_{DD}$ $5.5\text{ V}, 1.8\text{ V}$ AV_{REF} $V_{DD}, V_{SS} = EV_{SS} = AV_{SS} = 0\text{ V}$)

項目	略号	条件	MIN.	TYP.	MAX.	単位	
ハイ・レベル入力リーク電流	I _{LIH1}	P00, P01, P10-P17, P30-P33, P40-P43, P50-P53, P60, P61, P70-P77, P120, P141, FLMD0, $\overline{\text{RESET}}$	$V_I = V_{DD}$			1	μA
	I _{LIH2}	P20-P27, P80-P83, P150-P153	$V_I = AV_{REF}$ $AV_{REF} = V_{DD}$			1	μA
	I _{LIH3}	P121-P124 (X1, X2, XT1, XT2)	$V_I = V_{DD}$ 入力ポート時				1
発振子接続時						10	μA
ロウ・レベル入力リーク電流	I _{LIL1}	P00, P01, P10-P17, P30-P33, P40-P43, P50-P53, P60, P61, P70-P77, P120, P141, FLMD0, $\overline{\text{RESET}}$	$V_I = V_{SS}$			- 1	μA
	I _{LIL2}	P20-P27, P80-P83, P150-P153	$V_I = V_{SS}$ $AV_{REF} = V_{DD}$			- 1	μA
	I _{LIL3}	P121-P124 (X1, X2, XT1, XT2)	$V_I = V_{SS}$ 入力ポート時				- 1
発振子接続時						- 10	μA

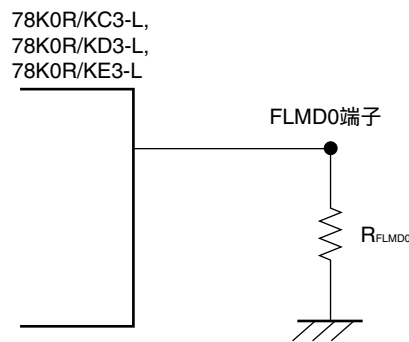
備考 特に指定のないかぎり、兼用端子の特性はポート端子の特性と同じです。

注意 製品により搭載している端子が異なります。この章の冒頭の注意2にある表を参照してください。

($T_A = -40 \sim +85$, 1.8 V $V_{DD} = EV_{DD}$ $5.5\text{ V}, 1.8\text{ V}$ AV_{REF} $V_{DD}, V_{SS} = EV_{SS} = AV_{SS} = 0\text{ V}$)

項目	略号	条件	MIN.	TYP.	MAX.	単位
内蔵プルアップ抵抗	R_U	P00, P01, P10-P17, P30-P33, P40-P43, P50-P53, P70-P77, P120, P141 $V_I = V_{SS}$, 入力ポート時	10	20	100	k
FLMD0端子 外付けプルダウン抵抗 ^注	R_{FLMD0}	ソフトウェアでのセルフ・プログラミング・モード設定を有効にする場合	100			k

注 FLMD0端子はオープンにすることを推奨します。もし、外部でもプルダウンする必要がある場合は、 R_{FLMD0} を100 k 以上にしてください。



備考 特に指定のないかぎり、兼用端子の特性はポート端子の特性と同じです。

注意 製品により搭載している端子が異なります。この章の冒頭の注意2にある表を参照してください。

30.4.2 電源電流特性

($T_A = -40 \sim +85$, 1.8 V $V_{DD} = EV_{DD} = 5.5 \text{ V}, 1.8 \text{ V}$ $AV_{REF} = V_{DD}, V_{SS} = EV_{SS} = AV_{SS} = 0 \text{ V}$)

項目	略号	条件	MIN.	TYP.	MAX.	単位	
電源電流	I _{DD1} ^{注1}	動作モード	f _{MX} = 20 MHz ^{注2} , V _{DD} = 5.0 V	方形波入力	5.0	7.1	mA
				発振子接続	5.3	7.4	
			f _{MX} = 20 MHz ^{注2} , V _{DD} = 3.0 V	方形波入力	5.0	7.1	mA
				発振子接続	5.3	7.4	
			f _{MX} = 10 MHz ^{注2,3} , V _{DD} = 5.0 V	方形波入力	2.9	4.2	mA
				発振子接続	3.0	4.3	
			f _{MX} = 10 MHz ^{注2,3} , V _{DD} = 3.0 V	方形波入力	2.9	4.2	mA
				発振子接続	3.0	4.3	
			f _{MX} = 5 MHz ^{注2,3} , V _{DD} = 3.0 V	方形波入力	1.6	2.5	mA
				発振子接続	1.7	2.6	
			f _{MX} = 5 MHz ^{注2,3} , V _{DD} = 2.0 V	方形波入力	1.2	2.1	mA
				発振子接続	1.2	2.1	
			f _{IH20} = 20 MHz ^{注4}	V _{DD} = 5.0 V	5.3	7.4	mA
				V _{DD} = 3.0 V	5.3	7.4	
			f _{IH} = 8 MHz ^{注4}	V _{DD} = 5.0 V	2.4	3.5	mA
				V _{DD} = 3.0 V	2.4	3.5	
	f _{IH} = 1 MHz ^{注4,5}	V _{DD} = 3.0 V	180	346	μA		
	f _{SUB} = 32.768 kHz ^{注6} , T _A = -40 ~ +50	V _{DD} = 5.0 V	3.7	7.5	μA		
		V _{DD} = 3.0 V	3.7	7.5			
		V _{DD} = 2.0 V	3.7	7.5			
	f _{SUB} = 32.768 kHz ^{注6} , T _A = -40 ~ +70	V _{DD} = 5.0 V	3.7	9.4	μA		
		V _{DD} = 3.0 V	3.7	9.4			
		V _{DD} = 2.0 V	3.7	9.4			
	f _{SUB} = 32.768 kHz ^{注6} , T _A = -40 ~ +85	V _{DD} = 5.0 V	3.7	11.7	μA		
		V _{DD} = 3.0 V	3.7	11.7			
		V _{DD} = 2.0 V	3.7	11.7			

注1. V_{DD}, EV_{DD}, AV_{REF}に流れるトータル電流です。入力端子をV_{DD}またはV_{SS}に固定した状態での入力リーク電流を含みます。またMAX.値には周辺動作電流を含みます。ただし、A/Dコンバータ、プログラマブル・ゲイン・アンプ、コンパレータ、LVI回路、I/Oポート、内蔵プルアップ/プルダウン抵抗に流れる電流は含みません。

2. 高速内蔵発振、20 MHz高速内蔵発振、サブシステム・クロックは停止時。
3. AMPH(クロック動作モード制御レジスタ(CMC)のビット0) = 0, FLPC, FSEL(動作スピード・モード制御レジスタ(OSMC)のビット1, 0) = 0, 0設定時。
4. 高速システム・クロック, サブシステム・クロックは停止時。
5. 低消費電流モード設定時(RMC = 5AH, OSMC = 02H)。
6. リアルタイム・カウンタ(RTC)動作時かつ超低消費電流モード設定時(AMPHS1(CMCレジスタのビット2) = 1, OSMC = 82H)。高速内蔵発振, 20 MHz高速内蔵発振, 高速システム・クロックは停止時。ウォッチドッグ・タイマは停止時。

- 備考1. f_{MX} : 高速システム・クロック周波数(X1クロック発振周波数または外部メイン・システム・クロック周波数)
2. f_{IH20} : 20 MHz高速内蔵発振クロック周波数
 3. f_{IH} : 高速内蔵発振クロック周波数
 4. f_{SUB} : サブシステム・クロック周波数(XT1クロック発振周波数)
 5. RMC : レギュレータ・モード制御レジスタ
 6. TYP.値の温度条件は、T_A = 25 度です。

注意 製品により搭載している端子が異なります。この章の冒頭の注意2にある表を参照してください。

($T_A = -40 \sim +85$, 1.8 V $V_{DD} = EV_{DD} = 5.5 V, 1.8 V$ $AV_{REF} = V_{DD}, V_{SS} = EV_{SS} = AV_{SS} = 0 V$)

項目	略号	条件		MIN.	TYP.	MAX.	単位
電源電流	I_{DD2} ^{注1}	HALTモード	$f_{MX} = 20 \text{ MHz}$ ^{注2} , $V_{DD} = 5.0 \text{ V}$	方形波入力	0.9	3.2	mA
				発振子接続	1.2	3.5	
			$f_{MX} = 20 \text{ MHz}$ ^{注2} , $V_{DD} = 3.0 \text{ V}$	方形波入力	0.9	3.2	mA
				発振子接続	1.2	3.5	
			$f_{MX} = 10 \text{ MHz}$ ^{注2,3} , $V_{DD} = 5.0 \text{ V}$	方形波入力	0.5	2.0	mA
				発振子接続	0.6	2.1	
			$f_{MX} = 10 \text{ MHz}$ ^{注2,3} , $V_{DD} = 3.0 \text{ V}$	方形波入力	0.5	2.0	mA
				発振子接続	0.6	2.1	
			$f_{MX} = 5 \text{ MHz}$ ^{注2,3} , $V_{DD} = 3.0 \text{ V}$	方形波入力	0.35	1.7	mA
				発振子接続	0.40	1.7	
			$f_{MX} = 5 \text{ MHz}$ ^{注2,3} , $V_{DD} = 2.0 \text{ V}$	方形波入力	0.21	1.2	mA
				発振子接続	0.26	1.3	
$f_{IH20} = 20 \text{ MHz}$ ^{注4}	$V_{DD} = 5.0 \text{ V}$	1.2	3.5	mA			
	$V_{DD} = 3.0 \text{ V}$	1.2	3.5				
$f_{IH} = 8 \text{ MHz}$ ^{注4}	$V_{DD} = 5.0 \text{ V}$	0.41	1.6	mA			
	$V_{DD} = 3.0 \text{ V}$	0.41	1.6				
$f_{IH} = 1 \text{ MHz}$ ^{注4, 5}	$V_{DD} = 3.0 \text{ V}$	45	148	μA			

注1. V_{DD} , EV_{DD} , AV_{REF} に流れるトータル電流です。入力端子を V_{DD} または V_{SS} に固定した状態での入力リーク電流を含みます。またMAX.値には周辺動作電流を含みます。ただし、A/Dコンバータ、プログラマブル・ゲイン・アンプ、コンパレータ、LVI回路、I/Oポート、内蔵プルアップ/プルダウン抵抗に流れる電流は含みません。フラッシュ・メモリでのHALT命令実行時。

2. 高速内蔵発振、20 MHz高速内蔵発振、サブシステム・クロックは停止時。
3. AMPH(クロック動作モード制御レジスタ(CMC)のビット0) = 0, FLPC, FSEL(動作スピード・モード制御レジスタ(OSMC)のビット1, 0) = 0, 0設定時。
4. 高速システム・クロック, サブシステム・クロックは停止時。
5. 低消費電流モード設定時(RMC = 5AH, OSMC = 02H)。

備考1. f_{MX} : 高速システム・クロック周波数(X1クロック発振周波数または外部メイン・システム・クロック周波数)

2. f_{IH20} : 20 MHz高速内蔵発振クロック周波数
3. f_{IH} : 高速内蔵発振クロック周波数
4. RMC: レギュレータ・モード制御レジスタ
5. TYP.値の温度条件は, $T_A = 25$ です。

注意 製品により搭載している端子が異なります。この章の冒頭の注意2にある表を参照してください。

($T_A = -40 \sim +85$, 1.8 V $V_{DD} = EV_{DD} = 5.5 V, 1.8 V$ $AV_{REF} = V_{DD}, V_{SS} = EV_{SS} = AV_{SS} = 0 V$)

項目	略号	条件	MIN.	TYP.	MAX.	単位
電源電流	I_{DD2} ^{注1}	HALTモード $f_{SUB} = 32.768 \text{ kHz}$ ^{注2} , $T_A = -40 \sim +50$	$V_{DD} = 5.0 \text{ V}$	0.9	2.9	μA
			$V_{DD} = 3.0 \text{ V}$	0.9	2.9	μA
			$V_{DD} = 2.0 \text{ V}$	0.9	2.9	μA
		HALTモード $f_{SUB} = 32.768 \text{ kHz}$ ^{注2} , $T_A = -40 \sim +70$	$V_{DD} = 5.0 \text{ V}$	0.9	4.8	μA
			$V_{DD} = 3.0 \text{ V}$	0.9	4.8	μA
			$V_{DD} = 2.0 \text{ V}$	0.9	4.8	μA
	HALTモード $f_{SUB} = 32.768 \text{ kHz}$ ^{注2} , $T_A = -40 \sim +85$	$V_{DD} = 5.0 \text{ V}$	0.9	7.1	μA	
		$V_{DD} = 3.0 \text{ V}$	0.9	7.1	μA	
		$V_{DD} = 2.0 \text{ V}$	0.9	7.1	μA	
I_{DD3} ^{注3}	STOPモード	$T_A = -40 \sim +50$		0.33	2.1	μA
		$T_A = -40 \sim +70$		0.33	4	μA
		$T_A = -40 \sim +85$		0.33	6.2	μA

注1. V_{DD} , EV_{DD} , AV_{REF} に流れるトータル電流です。入力端子を V_{DD} または V_{SS} に固定した状態での入力リーク電流を含みます。またMAX.値には周辺動作電流を含みます。ただし、A/Dコンバータ、プログラマブル・ゲイン・アンプ、コンパレータ、LVI回路、I/Oポート、内蔵プルアップ/プルダウン抵抗に流れる電流は含みません。フラッシュ・メモリでのHALT命令実行時。

2. リアルタイム・カウンタ (RTC) 動作時かつ超低消費電流モード設定時 (AMPHS1 (CMCレジスタのビット2) = 1, OSMC = 82H)。高速内蔵発振、20 MHz高速内蔵発振、高速システム・クロックは停止時。ウォッチドッグ・タイマは停止時。RTCLPC = 1 (リアルタイム・カウンタ以外の周辺機能へのサブシステム・クロック供給禁止) 時。RTC端子出力機能停止時。

3. V_{DD} , EV_{DD} , AV_{REF} に流れるトータル電流です。入力端子を V_{DD} または V_{SS} に固定した状態での入力リーク電流を含みます。またMAX.値には周辺動作電流を含みます。ただし、A/Dコンバータ、プログラマブル・ゲイン・アンプ、コンパレータ、LVI回路、I/Oポート、内蔵プルアップ/プルダウン抵抗に流れる電流は含みません。サブシステム・クロック停止時。ウォッチドッグ・タイマは停止時。

備考1. f_{SUB} : サブシステム・クロック周波数 (XT1クロック発振周波数)

2. RTCLPC : 動作スピード・モード制御レジスタのビット7

3. TYP.値の温度条件は、 $T_A = 25$ です。

注意 製品により搭載している端子が異なります。この章の冒頭の注意2にある表を参照してください。

($T_A = -40 \sim +85$, 1.8 V $V_{DD} = EV_{DD} = 5.5 V, 1.8 V$ $AV_{REF} = V_{DD}, V_{SS} = EV_{SS} = AV_{SS} = 0 V$)

項目	略号	条件		MIN.	TYP.	MAX.	単位	
リアルタイム・カウンタ動作電流	I _{RTC} 注1, 2	f _{SUB} = 32.768 kHz		V _{DD} = 3.0 V	0.2	1.0	μA	
				V _{DD} = 2.0 V	0.2	1.0		
ウォッチドッグ・タイマ動作電流	I _{WDT} 注2, 3	f _L = 30 kHz			0.31	0.35	μA	
A/Dコンバータ動作電流	I _{ADC} 注4	最高速変換時	高速モード1	AV _{REF} = V _{DD} = 5.0 V		1.72	3.2	mA
			高速モード2	AV _{REF} = V _{DD} = 3.0 V		0.72	1.6	mA
			標準モード	AV _{REF} = V _{DD} = 5.0 V		0.86	1.9	mA
			低電圧モード	AV _{REF} = V _{DD} = 3.0 V		0.37	0.8	mA
プログラマブル・ゲイン・アンプ動作電流	I _{AMP} 注5				0.56	1.2	mA	
コンパレータ動作電流	I _{CMP} 注6	内蔵基準電圧未使用時 1チャンネルあたり		AV _{REF} = V _{DD} = 5.0 V		120	240	μA
				AV _{REF} = V _{DD} = 3.0 V			120	μA
		内蔵基準電圧使用時 1チャンネルあたり		AV _{REF} = V _{DD} = 5.0 V		160	300	μA
				AV _{REF} = V _{DD} = 3.0 V			150	μA
LVI動作電流	I _{LVI} 注7				9	18	μA	

注1. リアルタイム・カウンタにのみ流れる電流です(XT1発振器の動作電流は含みません)。動作モードまたはHALTモード時にリアルタイム・カウンタが動作中の場合、78K0R/KC3-L, 78K0R/KD3-L, 78K0R/KE3-Lの電流のTYP.値は、I_{DD1}またはI_{DD2}のTYP.値にI_{RTC}のTYP.値を加算した値となります。I_{DD1}またはI_{DD2}のMAX.値にはリアルタイム・カウンタの動作電流も含まれます。f_{CLK} = f_{SUB}/2時にリアルタイム・カウンタが動作中の場合、I_{DD2}のTYP.値にはリアルタイム・カウンタの動作電流を含みます。

- 高速内蔵発振, 20 MHz高速内蔵発振, 高速システム・クロックは停止時。
- ウォッチドッグ・タイマにのみ流れる電流です(30 kHz内蔵発振器の動作電流を含みます)。f_{CLK} = f_{SUB}/2時またはSTOPモード時にウォッチドッグ・タイマが動作中の場合、I_{DD1}またはI_{DD2}またはI_{DD3}にI_{WDT}を加算した値が、78K0R/KC3-L, 78K0R/KD3-L, 78K0R/KE3-Lの電流値となります。
- A/Dコンバータ(AV_{REF}端子)にのみ流れる電流です。動作モードまたはHALTモード時にA/Dコンバータが動作中の場合、I_{DD1}またはI_{DD2}にI_{ADC}を加算した値が、78K0R/KC3-L, 78K0R/KD3-L, 78K0R/KE3-Lの電流値となります。
- プログラマブル・ゲイン・アンプ(AV_{REF}端子)にのみ流れる電流です。動作モードまたはHALTモード時にプログラマブル・ゲイン・アンプが動作中の場合、I_{DD1}またはI_{DD2}にI_{AMP}を加算した値が、78K0R/KC3-L, 78K0R/KD3-L, 78K0R/KE3-Lの電流値となります。
- コンパレータ(AV_{REF}端子)にのみ流れる電流です。動作モードまたはHALTモード時にコンパレータが動作中の場合、I_{DD1}またはI_{DD2}にI_{CMP}を加算した値が、78K0R/KC3-L, 78K0R/KD3-L, 78K0R/KE3-Lの電流値となります。
- LVI回路にのみ流れる電流です。動作モードまたはHALTモードまたはSTOPモード時にLVI回路が動作中の場合、I_{DD1}またはI_{DD2}またはI_{DD3}にI_{LVI}を加算した値が、78K0R/KC3-L, 78K0R/KD3-L, 78K0R/KE3-Lの電流値となります。

- 備考1. f_L : 低速内蔵発振クロック周波数
 2. f_{SUB} : サブシステム・クロック周波数(XT1クロック発振周波数)
 3. f_{CLK} : CPU/周辺ハードウェア・クロック周波数
 4. TYP.値の温度条件は、T_A = 25 度です。

注意 製品により搭載している端子が異なります。この章の冒頭の注意2にある表を参照してください。

30.5 AC特性

30.5.1 基本動作

($T_A = -40 \sim +85$, $1.8\text{ V} \leq V_{DD} = EV_{DD} \leq 5.5\text{ V}$, $1.8\text{ V} \leq AV_{REF} \leq V_{DD}$, $V_{SS} = EV_{SS} = AV_{SS} = 0\text{ V}$)

項目	略号	条件	MIN.	TYP.	MAX.	単位		
命令サイクル (最小命令実行時間)	T_{CY}	メイン・システム・クロック (f_{MAIN}) 動作	通常電流モード	$2.7\text{ V} \leq V_{DD} \leq 5.5\text{ V}$	0.05	8	$\mu\text{ s}$	
				$1.8\text{ V} \leq V_{DD} < 2.7\text{ V}$	0.2	8	$\mu\text{ s}$	
			低消費電流モード		1	8	$\mu\text{ s}$	
			サブシステム・クロック (f_{SUB}) 動作 [※]		57.2	61	62.5	$\mu\text{ s}$
		セルフ・プログラミング時	通常電流モード	$2.7\text{ V} \leq V_{DD} \leq 5.5\text{ V}$	0.05		1	$\mu\text{ s}$
				$1.8\text{ V} \leq V_{DD} < 2.7\text{ V}$	0.2		1	$\mu\text{ s}$
低消費電流モード				1		$\mu\text{ s}$		
外部メイン・システム・クロック周波数	f_{EX}	$2.7\text{ V} \leq V_{DD} \leq 5.5\text{ V}$	2.0		20.0	MHz		
		$1.8\text{ V} \leq V_{DD} < 2.7\text{ V}$	2.0		5.0	MHz		
外部メイン・システム・クロック入力ハイ、ロウ・レベル幅	t_{EXH} , t_{EXL}	$2.7\text{ V} \leq V_{DD} \leq 5.5\text{ V}$	24			ns		
		$1.8\text{ V} \leq V_{DD} < 2.7\text{ V}$	96			ns		
TI00, TI02-TI07入力ハイ・レベル幅、ロウ・レベル幅	t_{TIH} , t_{TIL}		$1/f_{MCK} +$ 10			ns		
TO00, TO02-TO07出力周波数	f_{TO}	$2.7\text{ V} \leq V_{DD} \leq 5.5\text{ V}$			10	MHz		
		$1.8\text{ V} \leq V_{DD} < 2.7\text{ V}$			5	MHz		
PCLBUZ0, PCLBUZ1出力周波数	f_{PCL}	$2.7\text{ V} \leq V_{DD} \leq 5.5\text{ V}$			10	MHz		
		$1.8\text{ V} \leq V_{DD} < 2.7\text{ V}$			5	MHz		
割り込み入力ハイ・レベル幅、ロウ・レベル幅	t_{INTH} , t_{INTL}		1			$\mu\text{ s}$		
キー割り込み入力ロウ・レベル幅	t_{KR}		250			ns		
RESETロウ・レベル幅	t_{RSL}		10			$\mu\text{ s}$		

注 78K0R/KC3-L (40ピン) には、サブシステム・クロック発振回路はありません。

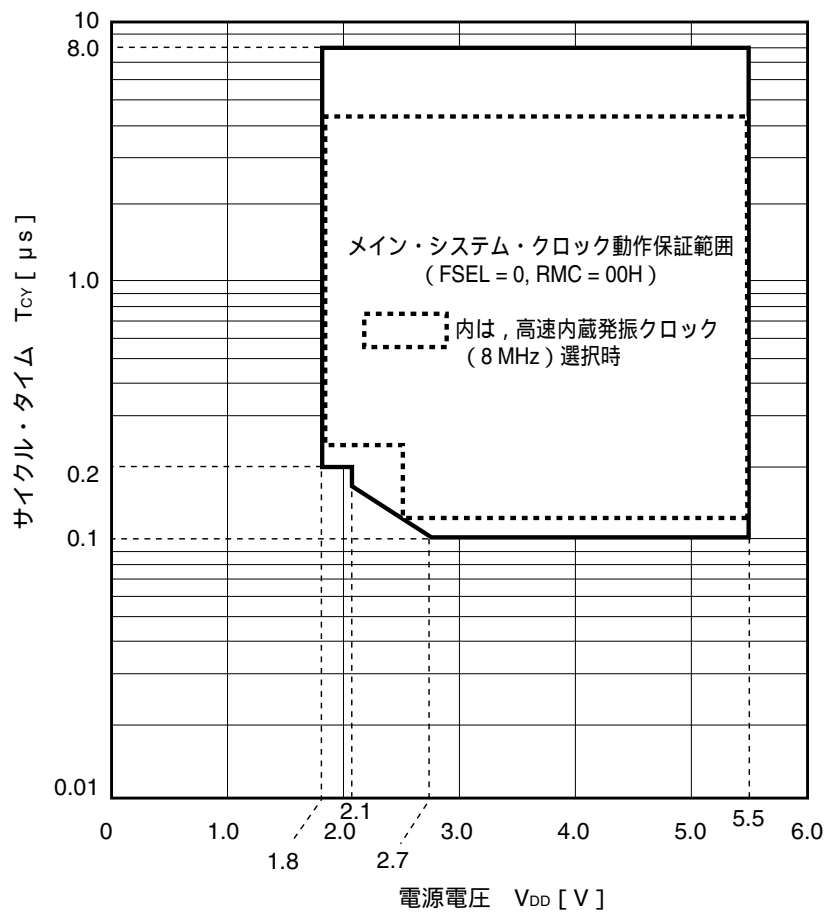
備考1. f_{MCK} : タイマ・アレイ・ユニットの動作クロック周波数。

(タイマ・モード・レジスタ0n (TMR0n) のCKS0nビットで設定する動作クロック。n: チャンネル番号 (n = 0-7))

2. レギュレータ出力電圧による通常電流モード、低消費電流モードについては、第24章 レギュレータを参照してください。

注意 製品により搭載している端子が異なります。この章の冒頭の注意2にある表を参照してください。

メイン・システム・クロック動作時の最小命令実行時間 (FSEL = 0, RMC = 00H)

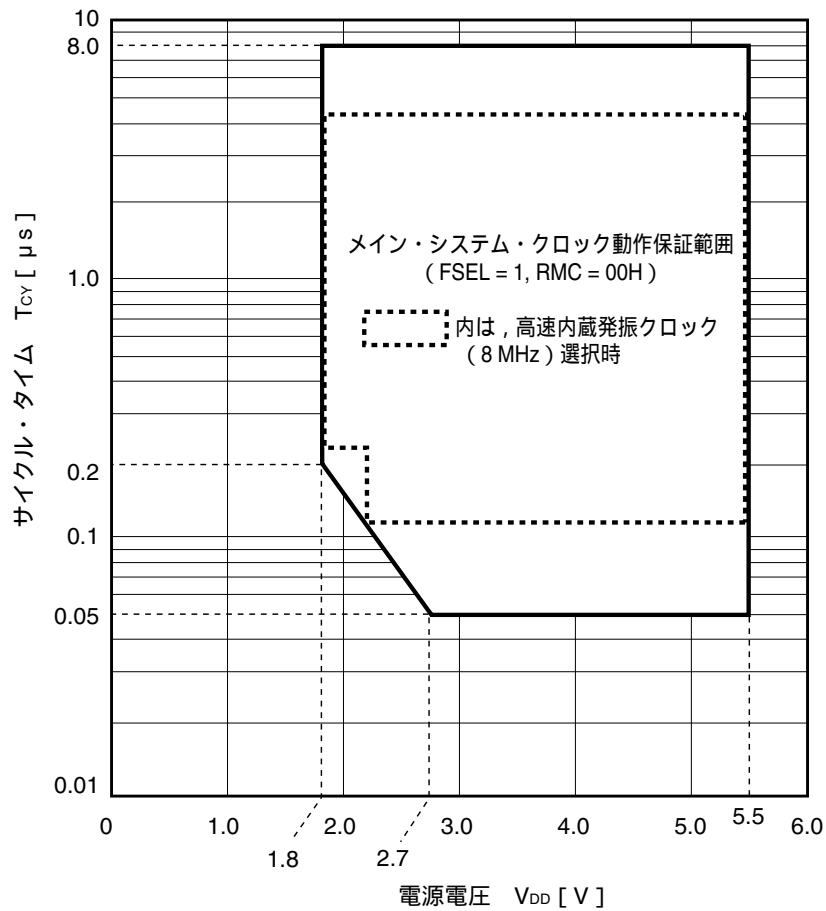


備考 FSEL : 動作スピード・モード制御レジスタ (OSMC) のビット0

RMC : レギュレータ・モード制御レジスタ

注意 製品により搭載している端子が異なります。この章の冒頭の注意2にある表を参照してください。

メイン・システム・クロック動作時の最小命令実行時間 (FSEL = 1, RMC = 00H)



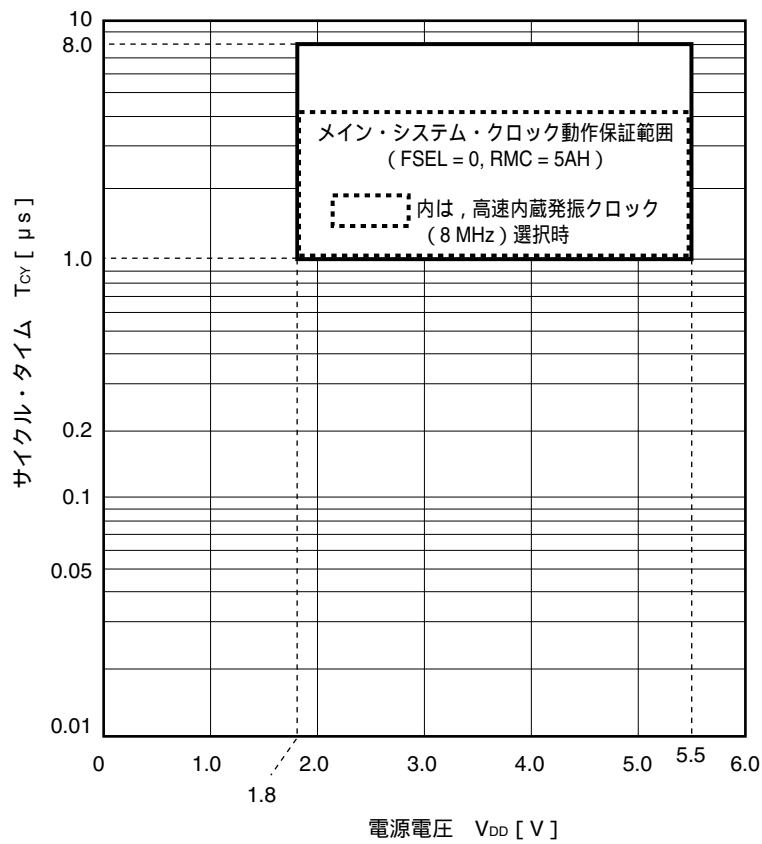
注意 $V_{DD} < 2.25$ VかつFSEL=1の状態では、 f_{EX} 動作時および f_{IH} 動作時のSTOPモード解除を禁止します（分周していても不可。 f_{EX} 動作でのSTOPモード解除は可能）。

備考 FSEL : 動作スピード・モード制御レジスタ (OSMC) のビット0

RMC : レギュレータ・モード制御レジスタ

注意 製品により搭載している端子が異なります。この章の冒頭の注意2にある表を参照してください。

メイン・システム・クロック動作時の最小命令実行時間 (FSEL = 0, RMC = 5AH)



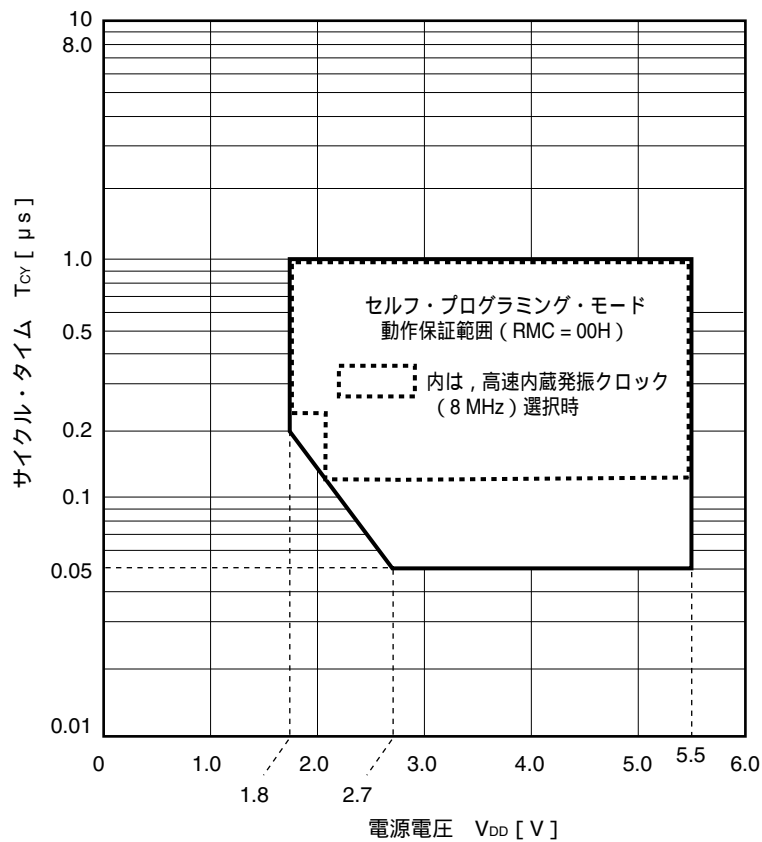
備考1. FSEL : 動作スピード・モード制御レジスタ (OSMC) のビット0

RMC : レギュレータ・モード制御レジスタ

2. RMC = 5AH時は、全電圧範囲で1 MHz (MAX.) となります。

注意 製品により搭載している端子が異なります。この章の冒頭の注意2にある表を参照してください。

セルフ・プログラミング・モード時の最小命令実行時間 (RMC = 00H)



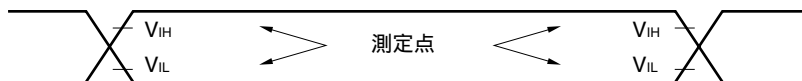
備考1. RMC : レギュレータ・モード制御レジスタ

2. CPUがサブシステム・クロック動作時は、セルフ・プログラミング機能を使用できません。
3. RMC = 5AH時は、全電圧範囲で1 MHzとなります。

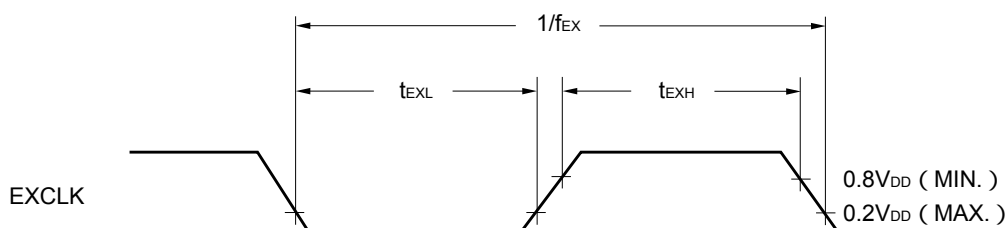
注意 製品により搭載している端子が異なります。この章の冒頭の注意2にある表を参照してください。

30.5.2 測定条件

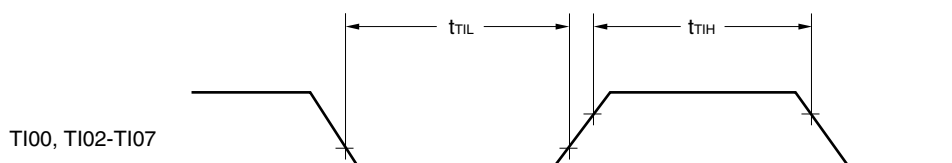
ACタイミング測定点



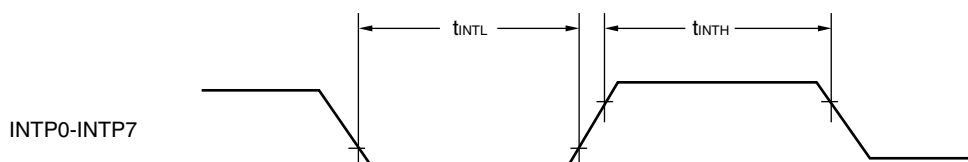
外部メイン・システム・クロック・タイミング



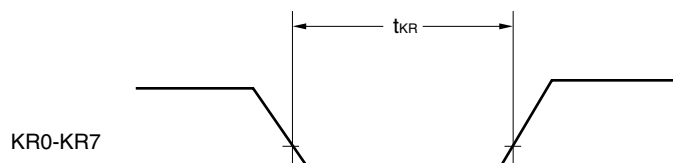
TIタイミング



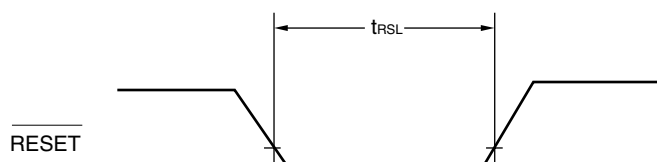
割り込み要求入力タイミング



キー割り込み入力タイミング



RESET入力タイミング



注意 製品により搭載している端子が異なります。この章の冒頭の注意2にある表を参照してください。

30.6 周辺機能特性

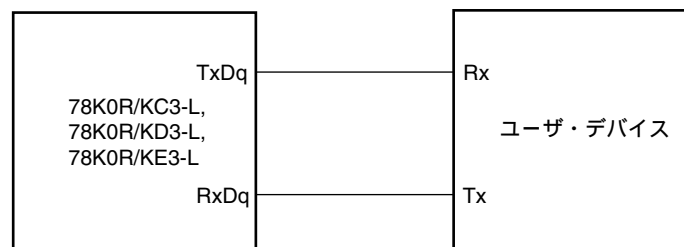
30.6.1 シリアル・アレイ・ユニット

(1) 同電位通信時 (UARTモード) (専用ポー・レート・ジェネレータ出力)

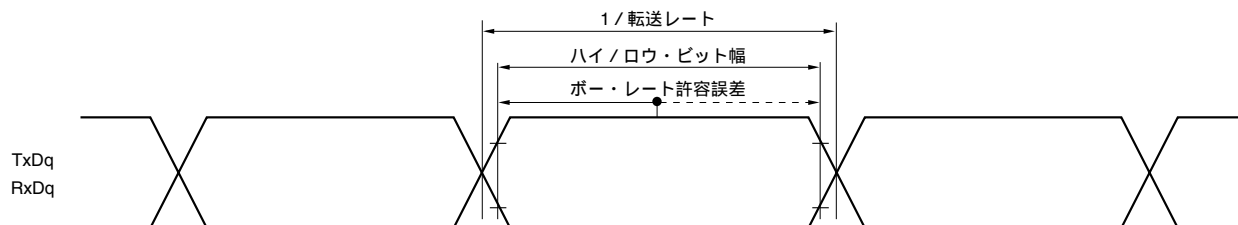
($T_A = -40 \sim +85$, $1.8\text{ V} \leq V_{DD} = EV_{DD} \leq 5.5\text{ V}$, $V_{SS} = EV_{SS} = AV_{SS} = 0\text{ V}$)

項目	略号	条件	MIN.	TYP.	MAX.	単位
転送レート		$1.8\text{ V} \leq V_{DD} \leq 5.5\text{ V}$			$f_{MCK}/6$	bps
		$f_{CLK} = 20\text{ MHz}$, $f_{MCK} = f_{CLK}$, $2.7\text{ V} \leq V_{DD} \leq 5.5\text{ V}$			3.3	Mbps

UARTモード接続図 (同電位通信時)



UARTモードのビット幅 (同電位通信時) (参考)



注意 ポート入力モード・レジスタ g (PIM g) とポート出力モード・レジスタ g (POM g) で、Rx Dq 端子は通常入力バッファ、Tx Dq 端子は通常出力モードを選択。

備考1. q : UART番号 ($q = 0, 1$) , g : PIM, POM番号 ($g = 3, 7$)

2. f_{MCK} : シリアル・アレイ・ユニットの動作クロック周波数

(シリアル・モード・レジスタ $0n$ (SMR $0n$) のCK $S0n$ ビットで設定する動作クロック。 n : チャネル番号 ($n = 0-3$))

注意 製品により搭載している端子が異なります。この章の冒頭の注意2にある表を参照してください。

(2) 同電位通信時 (CSIモード) (マスタ・モード, $\overline{\text{SCKp}}$...内部クロック出力)

($T_A = -40 \sim +85$, 1.8 V $V_{DD} = EV_{DD}$ 5.5 V, $V_{SS} = EV_{SS} = AV_{SS} = 0$ V)

項目	略号	条件	MIN.	TYP.	MAX.	単位
SCKpサイクル・タイム	t_{KCY1}	4.0 V V_{DD} 5.5 V	200 ^{注1}			ns
		2.7 V $V_{DD} < 4.0$ V	300 ^{注1}			ns
		1.8 V $V_{DD} < 2.7$ V	600 ^{注1}			ns
SCKpハイ, ロウ・レベル幅	t_{KH1} , t_{KL1}	4.0 V V_{DD} 5.5 V	$t_{KCY1}/2-20$			ns
		2.7 V $V_{DD} < 4.0$ V	$t_{KCY1}/2-35$			ns
		1.8 V $V_{DD} < 2.7$ V	$t_{KCY1}/2-80$			ns
Slpセットアップ時間 (対 $\overline{\text{SCKp}}$) ^{注2}	t_{SIK1}	4.0 V V_{DD} 5.5 V	70			ns
		2.7 V $V_{DD} < 4.0$ V	100			ns
		1.8 V $V_{DD} < 2.7$ V	190			ns
Slpホールド時間 (対 $\overline{\text{SCKp}}$) ^{注2}	t_{KSI1}		30			ns
SCKp SOp出力遅延時間 ^{注3}	t_{KSO1}	C = 30 pF ^{注4}			40	ns

注1. $\text{かつ} 4/f_{CLK}$ 以上に設定してください。

- DAP0n = 0, CKP0n = 0またはDAP0n = 1, CKP0n = 1のとき。DAP0n = 0, CKP0n = 1またはDAP0n = 1, CKP0n = 0のときは“対 $\overline{\text{SCKp}}$ ”となります。
- DAP0n = 0, CKP0n = 0またはDAP0n = 1, CKP0n = 1のとき。DAP0n = 0, CKP0n = 1またはDAP0n = 1, CKP0n = 0のときは“対 $\overline{\text{SCKp}}$ ”となります。
- Cは、 $\overline{\text{SCKp}}$, SOp出力ラインの負荷容量です。

注意 ポート入力モード・レジスタg (PIMg) とポート出力モード・レジスタg (POMg) で、Slp端子は通常入力バッファ、SOp端子と $\overline{\text{SCKp}}$ 端子は通常出力モードを選択。

備考 p: CSI番号 (p = 00, 01, 10), n: チャネル番号 (n = 0-2), g: PIM, POM番号 (g = 3, 7)

注意 製品により搭載している端子が異なります。この章の冒頭の注意2にある表を参照してください。

(3) 同電位通信時 (CSIモード) (スレーブ・モード, $\overline{\text{SCKp}}$...外部クロック入力)

($T_A = -40 \sim +85$, $1.8 \text{ V} < V_{DD} = EV_{DD} < 5.5 \text{ V}$, $V_{SS} = EV_{SS} = AV_{SS} = 0 \text{ V}$)

項目	略号	条件	MIN.	TYP.	MAX.	単位
SCKpサイクル・タイム	t_{KY2}	$4.0 \text{ V} < V_{DD} < 5.5 \text{ V}$	$6/f_{MCK}$			ns
		$1.8 \text{ V} < V_{DD} < 4.0 \text{ V}$	$16 \text{ MHz} < f_{MCK}$	$8/f_{MCK}$		ns
			$f_{MCK} < 16 \text{ MHz}$	$6/f_{MCK}$		ns
SCKpハイ, ロウ・レベル幅	t_{KH2} , t_{KL2}		$t_{KY2}/2$			ns
Slpセットアップ時間 (対 $\overline{\text{SCKp}}$) ^{注1}	t_{SIK2}		80			ns
Slpホールド時間 (対 $\overline{\text{SCKp}}$) ^{注1}	t_{KSI2}		$1/f_{MCK} + 50$			ns
SCKp SOp出力遅延時間 ^{注2}	t_{KSO2}	$C = 30 \text{ pF}$ ^{注3}	$4.0 \text{ V} < V_{DD} < 5.5 \text{ V}$		$2/f_{MCK} + 45$	ns
			$2.7 \text{ V} < V_{DD} < 4.0 \text{ V}$		$2/f_{MCK} + 57$	ns
			$1.8 \text{ V} < V_{DD} < 2.7 \text{ V}$		$2/f_{MCK} + 125$	ns

注1. $DAP0n = 0$, $CKP0n = 0$ または $DAP0n = 1$, $CKP0n = 1$ のとき。 $DAP0n = 0$, $CKP0n = 1$ または $DAP0n = 1$, $CKP0n = 0$ のときは“対 $\overline{\text{SCKp}}$ ”となります。

2. $DAP0n = 0$, $CKP0n = 0$ または $DAP0n = 1$, $CKP0n = 1$ のとき。 $DAP0n = 0$, $CKP0n = 1$ または $DAP0n = 1$, $CKP0n = 0$ のときは“対 $\overline{\text{SCKp}}$ ”となります。

3. Cは, SOp出力ラインの負荷容量です。

注意 ポート入力モード・レジスタg (PIMg) とポート出力モード・レジスタg (POMg) で, Slp, $\overline{\text{SCKp}}$ 端子は通常入力バッファ, SOp端子は通常出力モードを選択。

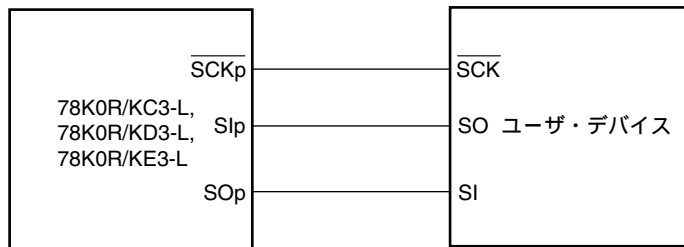
備考1. p : CSI番号 (p = 00, 01, 10) , g : PIM, POM番号 (g = 3, 7)

2. f_{MCK} : シリアル・アレイ・ユニットの動作クロック周波数

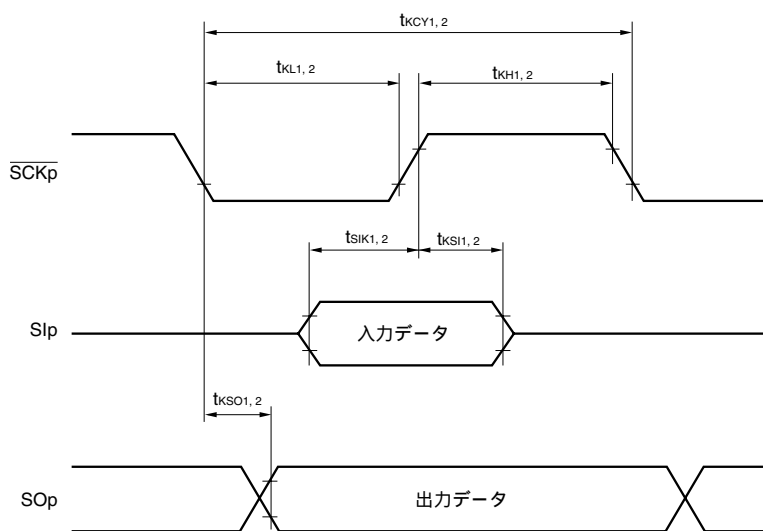
(SMR0nレジスタのCKS0nビットで設定する動作クロック。n : チャネル番号 (n = 0-2))

注意 製品により搭載している端子が異なります。この章の冒頭の注意2にある表を参照してください。

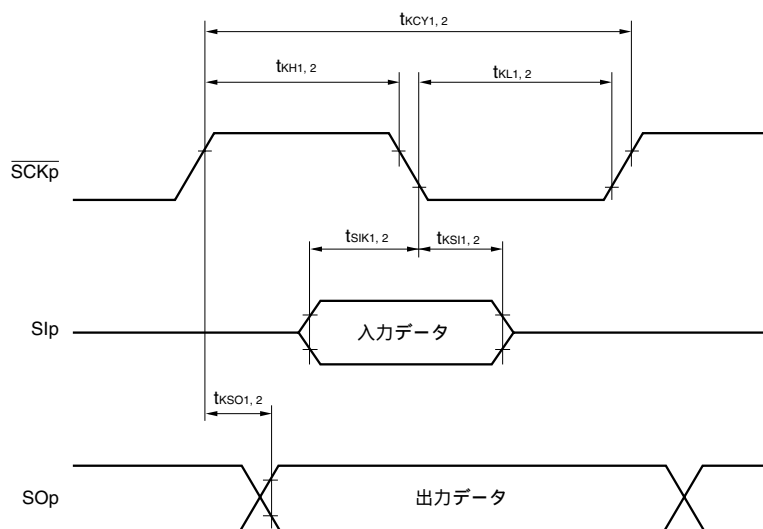
CSIモード接続図 (同電位通信時)



CSIモード・シリアル転送タイミング (同電位通信時) (DAP0n = 0, CKP0n = 0 または DAP0n = 1, CKP0n = 1 のとき)



CSIモード・シリアル転送タイミング (同電位通信時) (DAP0n = 0, CKP0n = 1 または DAP0n = 1, CKP0n = 0 のとき)



- 備考1. p : CSI番号 (p = 00, 01, 10)
2. n : チャネル番号 (n = 0-2)

注意 製品により搭載している端子が異なります。この章の冒頭の注意2にある表を参照してください。

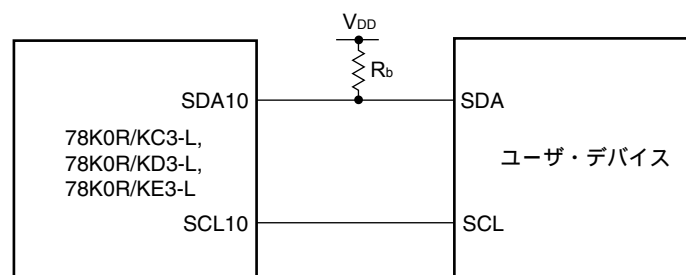
(4) 同電位通信時 (簡易I²Cモード)

($T_A = -40 \sim +85$, $1.8\text{ V} < V_{DD} = EV_{DD} < 5.5\text{ V}$, $V_{SS} = EV_{SS} = AV_{SS} = 0\text{ V}$)

項目	略号	条件	MIN.	MAX.	単位
SCLrクロック周波数	f _{SCL}	2.7 V $V_{DD} < 5.5\text{ V}$, C _b = 100 pF, R _b = 3 k		400 ^註	kHz
		1.8 V $V_{DD} < 2.7\text{ V}$ C _b = 100 pF, R _b = 5 k		300 ^註	kHz
SCLr = "L"のホールド・タイム	t _{LOW}	2.7 V $V_{DD} < 5.5\text{ V}$, C _b = 100 pF, R _b = 3 k	1200		ns
		1.8 V $V_{DD} < 2.7\text{ V}$ C _b = 100 pF, R _b = 5 k	1500		ns
SCLr = "H"のホールド・タイム	t _{HIGH}	2.7 V $V_{DD} < 5.5\text{ V}$, C _b = 100 pF, R _b = 3 k	1200		ns
		1.8 V $V_{DD} < 2.7\text{ V}$ C _b = 100 pF, R _b = 5 k	1500		ns
データ・セットアップ時間 (受信時)	t _{SU:DAT}	2.7 V $V_{DD} < 5.5\text{ V}$, C _b = 100 pF, R _b = 3 k	1/f _{MCK} + 120		ns
		1.8 V $V_{DD} < 2.7\text{ V}$ C _b = 100 pF, R _b = 5 k	1/f _{MCK} + 230		ns
データ・ホールド時間 (送信時)	t _{HD:DAT}	2.7 V $V_{DD} < 5.5\text{ V}$, C _b = 100 pF, R _b = 3 k	0	660	ns
		1.8 V $V_{DD} < 2.7\text{ V}$ C _b = 100 pF, R _b = 5 k	0	710	ns

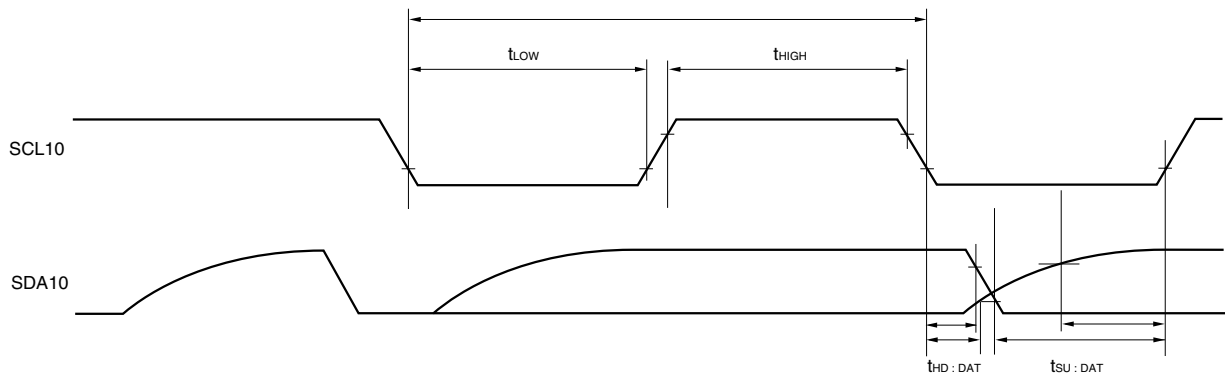
注 $f_{MCK}/4$ 以下に設定してください。

簡易I²Cモード接続図 (同電位通信時)



注意 製品により搭載している端子が異なります。この章の冒頭の注意2にある表を参照してください。

簡易I²Cモード・シリアル転送タイミング (同電位通信時)



注意 ポート入力モード・レジスタ3 (PIM3) とポート出力モード・レジスタ3 (POM3) で、SDA10端子は通常入力バッファ、N-chオープン・ドレイン出力 (V_{DD} 耐圧) モードを選択、SCL10端子は通常出力モードを選択。

- 備考1. R_b []: 通信ライン (SDA10) プルアップ抵抗値, C_b [F]: 通信ライン (SCL10, SDA10) 負荷容量値
 2. f_{MCK} : シリアル・アレイ・ユニットの動作クロック周波数
 (シリアル・モード・レジスタ02 (SMR02) のCKS02ビットで設定する動作クロック。)

注意 製品により搭載している端子が異なります。この章の冒頭の注意2にある表を参照してください。

(5) 異電位 (2.5 V系, 3 V系) 通信時 (UARTモード) (専用ポー・レート・ジェネレータ出力) (1/2)

($T_A = -40 \sim +85$, $2.7\text{ V } V_{DD} = EV_{DD}$ 5.5 V , $V_{SS} = EV_{SS} = AV_{SS} = 0\text{ V}$)

項目	略号	条件		MIN.	TYP.	MAX.	単位
転送レート		受信	4.0 V V_{DD} 5.5 V,			$f_{MCK}/6$	bps
			2.7 V V_b 4.0 V	$f_{CLK} = 20\text{ MHz}$, $f_{MCK} = f_{CLK}$			3.3
			2.7 V $V_{DD} < 4.0\text{ V}$,			$f_{MCK}/6$	bps
			2.3 V V_b 2.7 V	$f_{CLK} = 20\text{ MHz}$, $f_{MCK} = f_{CLK}$			3.3

注意 ポート入力モード・レジスタg (PIMg) とポート出力モード・レジスタg (POMg) で, RxDq端子はTTL入力バッファ, TxDq端子はN-chオープン・ドレイン出力 (V_{DD} 耐圧) モードを選択。

備考1. V_b [V]: 通信ライン電圧

- q: UART番号 ($q = 0, 1$), g: PIM, POM番号 ($g = 3, 7$)
- f_{MCK} : シリアル・アレイ・ユニットの動作クロック周波数
(SMR0nレジスタのCKS0nビットで設定する動作クロック。n: チャンネル番号 ($n = 0-3$))
- シリアル・アレイ・ユニットのUARTモードの異電位通信時のAC特性は下記の V_{IH} と V_{IL} を観測点としています。

4.0 V	V_{DD}	5.5 V, 2.7 V	V_b	4.0 Vのとき: $V_{IH} = 2.2\text{ V}$, $V_{IL} = 0.8\text{ V}$
2.7 V	V_{DD}	4.0 V, 2.3 V	V_b	2.7 Vのとき: $V_{IH} = 2.0\text{ V}$, $V_{IL} = 0.5\text{ V}$

注意 製品により搭載している端子が異なります。この章の冒頭の注意2にある表を参照してください。

(5) 異電位 (2.5 V系, 3 V系) 通信時 (UARTモード) (専用ポー・レート・ジェネレータ出力) (2/2)

($T_A = -40 \sim +85$, $2.7 \text{ V } V_{DD} = EV_{DD}$, $5.5 \text{ V}, V_{SS} = EV_{SS} = AV_{SS} = 0 \text{ V}$)

項目	略号	条件		MIN.	TYP.	MAX.	単位
転送レート	送信	4.0 V V_{DD} 5.5 V,	$f_{CLK} = 16.8 \text{ MHz}, f_{MCK} = f_{CLK}$, $C_b = 50 \text{ pF}, R_b = 1.4 \text{ k}$, $V_b = 2.7 \text{ V}$			注1	
		2.7 V V_b 4.0 V				2.8 ^{注2}	Mbps
		2.7 V $V_{DD} < 4.0 \text{ V},$	$f_{CLK} = 19.2 \text{ MHz}, f_{MCK} = f_{CLK}$, $C_b = 50 \text{ pF}, R_b = 2.7 \text{ k}$, $V_b = 2.3 \text{ V}$			注3	
		2.3 V V_b 2.7 V				1.2 ^{注4}	Mbps

注1. $f_{MCK}/6$ または次の計算式で求められる最大転送レートのどちらか小さい方が、有効な最大転送レートとなります。

4.0 V $V_{DD} = EV_{DD}$ 5.5 V, 2.7 V V_b 4.0 V時の転送レート計算式

$$\text{最大転送レート} = \frac{1}{\left\{ -C_b \times R_b \times \ln \left(1 - \frac{2.2}{V_b} \right) \right\} \times 3} \text{ [bps]}$$

$$\text{ポー・レート許容誤差 (理論値)} = \frac{\frac{1}{\text{転送レート} \times 2} - \left\{ -C_b \times R_b \times \ln \left(1 - \frac{2.2}{V_b} \right) \right\}}{\left(\frac{1}{\text{転送レート}} \right) \times \text{転送ビット数}} \times 100 \text{ [%]}$$

この値は送信側と受信側の相対差の理論値となります。

2. この値は、一例として、条件欄に書かれた条件の場合に算出される値を示したものです。お客様の条件での最大転送レートは注1により算出してください。

3. $f_{MCK}/6$ または次の計算式で求められる最大転送レートのどちらか小さい方が、有効な最大転送レートとなります。

2.7 V $V_{DD} = EV_{DD} < 4.0 \text{ V}, 2.3 \text{ V } V_b$ 2.7 V時の転送レート計算式

$$\text{最大転送レート} = \frac{1}{\left\{ -C_b \times R_b \times \ln \left(1 - \frac{2.0}{V_b} \right) \right\} \times 3} \text{ [bps]}$$

$$\text{ポー・レート許容誤差 (理論値)} = \frac{\frac{1}{\text{転送レート} \times 2} - \left\{ -C_b \times R_b \times \ln \left(1 - \frac{2.0}{V_b} \right) \right\}}{\left(\frac{1}{\text{転送レート}} \right) \times \text{転送ビット数}} \times 100 \text{ [%]}$$

この値は送信側と受信側の相対差の理論値となります。

4. この値は、一例として、条件欄に書かれた条件の場合に算出される値を示したものです。お客様の条件での最大転送レートは注3により算出してください。

注意 ポート入力モード・レジスタg (PIMg) とポート出力モード・レジスタg (POMg) で、 $RxDq$ 端子はTTL入力バッファ、 $TxDq$ 端子はN-chオープン・ドレイン出力 (V_{DD} 耐圧) モードを選択。

備考1. R_b []: 通信ライン ($TxDq$) プルアップ抵抗値, C_b [F]: 通信ライン ($TxDq$) 負荷容量値, V_b [V]: 通信ライン電圧

2. q: UART番号 (q = 0, 1), g: PIM, POM番号 (g = 3, 7)

3. f_{MCK} : シリアル・アレイ・ユニットの動作クロック周波数 (シリアル・モード・レジスタ0n (SMR0n) のCKS0nビットで設定する動作クロック。n: チャンネル番号 (n = 0-3))

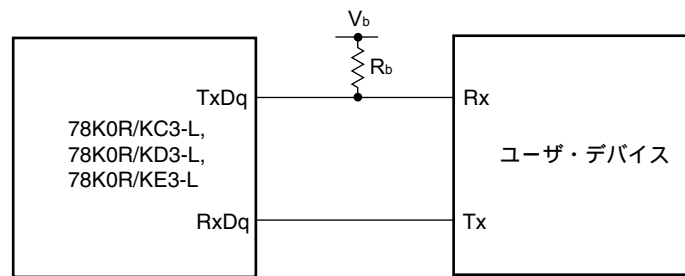
4. シリアル・アレイ・ユニットのUARTモードの異電位通信時のAC特性は下記の V_{IH} と V_{IL} を観測点としています。

4.0 V V_{DD} 5.5 V, 2.7 V V_b 4.0 Vのとき: $V_{IH} = 2.2 \text{ V}, V_{IL} = 0.8 \text{ V}$

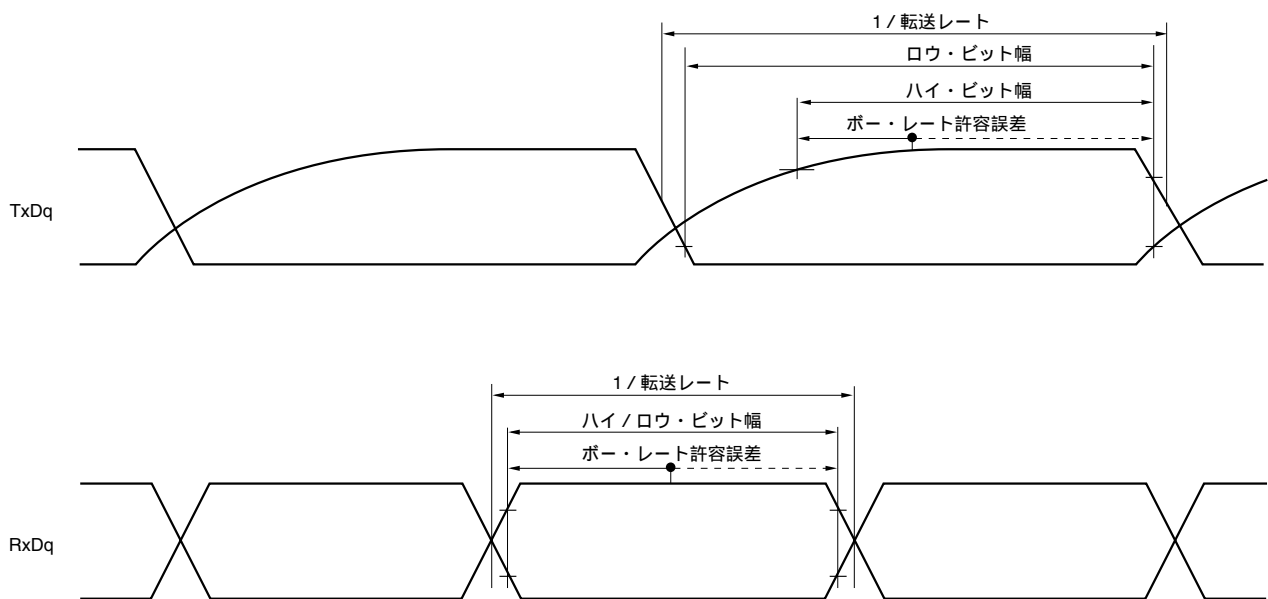
2.7 V V_{DD} 4.0 V, 2.3 V V_b 2.7 Vのとき: $V_{IH} = 2.0 \text{ V}, V_{IL} = 0.5 \text{ V}$

注意 製品により搭載している端子が異なります。この章の冒頭の注意2にある表を参照してください。

UARTモード接続図 (異電位通信時)



UARTモードのビット幅 (異電位通信時) (参考)



注意 ポート入力モード・レジスタ g (PIM g) とポート出力モード・レジスタ g (POM g) で、RxDq端子はTTL入力バッファ、TxDq端子はN-chオープン・ドレイン出力 (V_{DD} 耐圧) モードを選択。

備考1. R_b [] : 通信ライン (TxDq) プルアップ抵抗値, V_b [V] : 通信ライン電圧

2. q : UART番号 ($q = 0, 1$), g : PIM, POM番号 ($g = 3, 7$)

注意 製品により搭載している端子が異なります。この章の冒頭の注意2にある表を参照してください。

(6) 異電位 (2.5 V系, 3 V系) 通信時 (CSIモード) (マスタ・モード, $\overline{\text{SCKp}}$...内部クロック出力) (1/2)
($T_A = -40 \sim +85$, 2.7 V $V_{DD} = EV_{DD}$ 5.5 V, $V_{SS} = EV_{SS} = AV_{SS} = 0$ V)

項目	略号	条件	MIN.	TYP.	MAX.	単位
SCKpサイクル・タイム	t_{KCY1}	4.0 V V_{DD} 5.5 V, 2.7 V V_b 4.0 V, $C_b = 30$ pF, $R_b = 1.4$ k	400 ^{注1}			ns
		2.7 V $V_{DD} < 4.0$ V, 2.3 V V_b 2.7 V, $C_b = 30$ pF, $R_b = 2.7$ k	800 ^{注1}			ns
SCKpハイ・レベル幅	t_{KH1}	4.0 V V_{DD} 5.5 V, 2.7 V V_b 4.0 V, $C_b = 30$ pF, $R_b = 1.4$ k	$t_{KCY1}/2-75$			ns
		2.7 V $V_{DD} < 4.0$ V, 2.3 V V_b 2.7 V, $C_b = 30$ pF, $R_b = 2.7$ k	$t_{KCY1}/2-$ 170			ns
SCKpロウ・レベル幅	t_{KL1}	4.0 V V_{DD} 5.5 V, 2.7 V V_b 4.0 V, $C_b = 30$ pF, $R_b = 1.4$ k	$t_{KCY1}/2-20$			ns
		2.7 V $V_{DD} < 4.0$ V, 2.3 V V_b 2.7 V, $C_b = 30$ pF, $R_b = 2.7$ k	$t_{KCY1}/2-35$			ns
Slpセットアップ時間 ($\overline{\text{SCKp}}$) ^{注2}	t_{SIK1}	4.0 V V_{DD} 5.5 V, 2.7 V V_b 4.0 V, $C_b = 30$ pF, $R_b = 1.4$ k	150			ns
		2.7 V $V_{DD} < 4.0$ V, 2.3 V V_b 2.7 V, $C_b = 30$ pF, $R_b = 2.7$ k	275			ns
Slpホールド時間 ($\overline{\text{SCKp}}$) ^{注2}	t_{KSI1}	4.0 V V_{DD} 5.5 V, 2.7 V V_b 4.0 V, $C_b = 30$ pF, $R_b = 1.4$ k	30			ns
		2.7 V $V_{DD} < 4.0$ V, 2.3 V V_b 2.7 V, $C_b = 30$ pF, $R_b = 2.7$ k	30			ns
SCKp SOp出力遅延時間 ^{注2}	t_{KSO1}	4.0 V V_{DD} 5.5 V, 2.7 V V_b 4.0 V, $C_b = 30$ pF, $R_b = 1.4$ k			120	ns
		2.7 V $V_{DD} < 4.0$ V, 2.3 V V_b 2.7 V, $C_b = 30$ pF, $R_b = 2.7$ k			215	ns

注1. $\text{かつ} 4/f_{CLK}$ 以上に設定してください。

2. $DAP0n = 0$, $CKP0n = 0$ または $DAP0n = 1$, $CKP0n = 1$ のとき。

注意 ポート入力モード・レジスタg (PIMg) とポート出力モード・レジスタg (POMg) で, Slp端子はTTL入力バッファ, SOp端子と $\overline{\text{SCKp}}$ 端子はN-chオープン・ドレイン出力 (V_{DD} 耐圧) モードを選択。

備考1. R_b [] : 通信ライン ($\overline{\text{SCKp}}$, SOp) プルアップ抵抗値, C_b [F] : 通信ライン ($\overline{\text{SCKp}}$, SOp) 負荷容量値, V_b [V] : 通信ライン電圧

2. p : CSI番号 (p = 00, 01, 10), n : チャネル番号 (n = 0-2), g : PIM, POM番号 (g = 3, 7)

3. シリアル・アレイ・ユニットのCSIモードの異電位通信時のAC特性は下記の V_{IH} と V_{IL} を観測点としています。

4.0 V V_{DD} 5.5 V, 2.7 V V_b 4.0 Vのとき : $V_{IH} = 2.2$ V, $V_{IL} = 0.8$ V

2.7 V V_{DD} 4.0 V, 2.3 V V_b 2.7 Vのとき : $V_{IH} = 2.0$ V, $V_{IL} = 0.5$ V

注意 製品により搭載している端子が異なります。この章の冒頭の注意2にある表を参照してください。

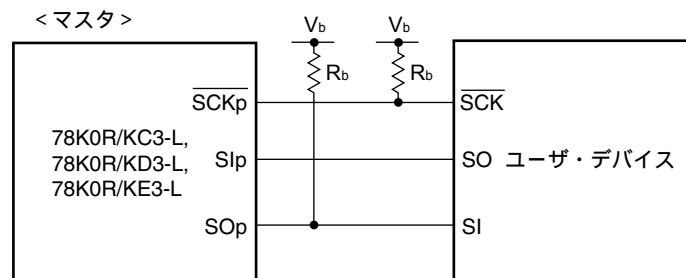
(6) 異電位 (2.5 V系, 3 V系) 通信時 (CSIモード) (マスタ・モード, $\overline{\text{SCKp}}$...内部クロック出力) (2/2)

($T_A = -40 \sim +85$, 2.7 V $V_{DD} = EV_{DD}$ 5.5 V, $V_{SS} = EV_{SS} = AV_{SS} = 0$ V)

項目	略号	条件	MIN.	TYP.	MAX.	単位
Slpセットアップ時間 (対 $\overline{\text{SCKp}}$) ^注	t_{SIK1}	4.0 V V_{DD} 5.5 V, 2.7 V V_b 4.0 V, $C_b = 30$ pF, $R_b = 1.4$ k	70			ns
		2.7 V $V_{DD} < 4.0$ V, 2.3 V V_b 2.7 V, $C_b = 30$ pF, $R_b = 2.7$ k	100			ns
Slpホールド時間 (対 $\overline{\text{SCKp}}$) ^注	t_{KSI1}	4.0 V V_{DD} 5.5 V, 2.7 V V_b 4.0 V, $C_b = 30$ pF, $R_b = 1.4$ k	30			ns
		2.7 V $V_{DD} < 4.0$ V, 2.3 V V_b 2.7 V, $C_b = 30$ pF, $R_b = 2.7$ k	30			ns
$\overline{\text{SCKp}}$ SOp出力遅延時間 ^注	t_{KSO1}	4.0 V V_{DD} 5.5 V, 2.7 V V_b 4.0 V, $C_b = 30$ pF, $R_b = 1.4$ k			40	ns
		2.7 V $V_{DD} < 4.0$ V, 2.3 V V_b 2.7 V, $C_b = 30$ pF, $R_b = 2.7$ k			40	ns

注 DAP0n = 0, CKP0n = 1またはDAP0n = 1, CKP0n = 0のとき。

CSIモード接続図 (異電位通信時)



注意 ポート入力モード・レジスタg (PIMg) とポート出力モード・レジスタg (POMg) で, Slp端子はTTL入力バッファ, SOp端子と $\overline{\text{SCKp}}$ 端子はN-chオープン・ドレイン出力 (V_{DD} 耐圧) モードを選択。

備考1. R_b [] : 通信ライン ($\overline{\text{SCKp}}$, SOp) プルアップ抵抗値, C_b [F] : 通信ライン ($\overline{\text{SCKp}}$, SOp) 負荷容量値, V_b [V] : 通信ライン電圧

2. p : CSI番号 (p = 00, 01, 10), n : チャネル番号 (n = 0-2), g : PIM, POM番号 (g = 3, 7)

3. シリアル・アレイ・ユニットのCSIモードの異電位通信時のAC特性は下記の V_{IH} と V_{IL} を観測点としています。

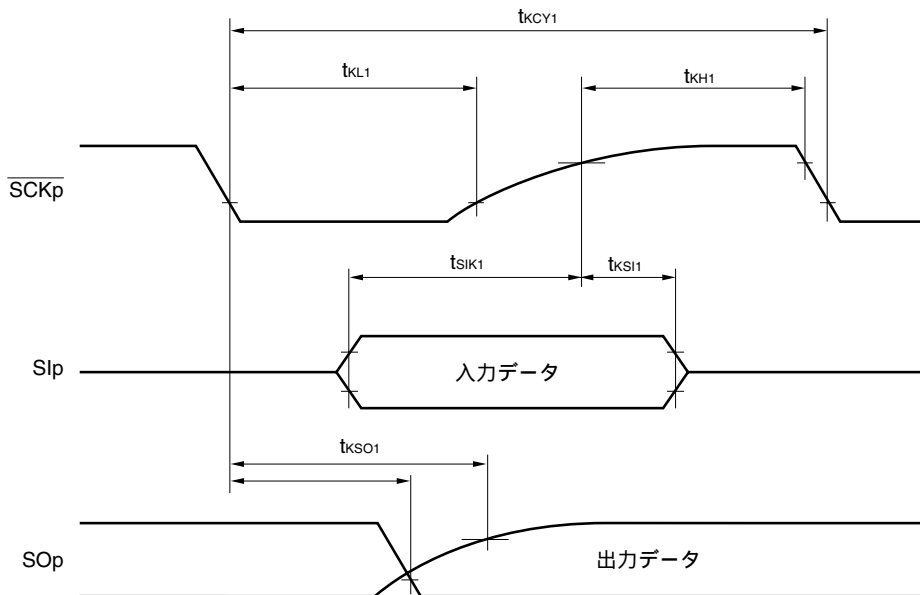
4.0 V V_{DD} 5.5 V, 2.7 V V_b 4.0 Vのとき : $V_{IH} = 2.2$ V, $V_{IL} = 0.8$ V

2.7 V V_{DD} 4.0 V, 2.3 V V_b 2.7 Vのとき : $V_{IH} = 2.0$ V, $V_{IL} = 0.5$ V

注意 製品により搭載している端子が異なります。この章の冒頭の注意2にある表を参照してください。

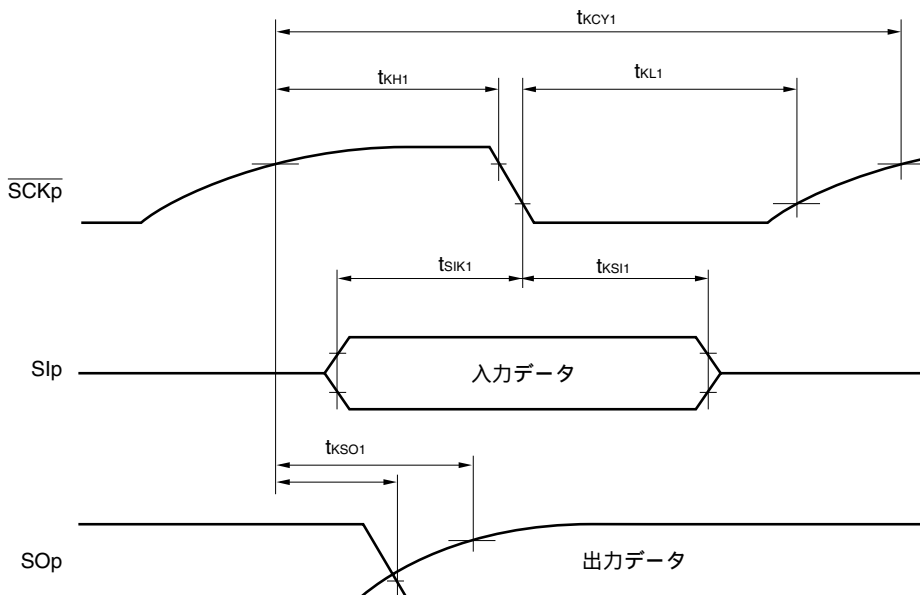
CSIモード・シリアル転送タイミング：マスタ・モード（異電位通信時）

（DAP0n = 0, CKP0n = 0またはDAP0n = 1, CKP0n = 1のとき）



CSIモード・シリアル転送タイミング：マスタ・モード（異電位通信時）

（DAP0n = 0, CKP0n = 1またはDAP0n = 1, CKP0n = 0のとき）



注意 ポート入力モード・レジスタg (PIMg) とポート出力モード・レジスタg (POMg) で、 Slp 端子はTTL入力バッファ、 SOp 端子と $\overline{\text{SCKp}}$ 端子はN-chオープン・ドレイン出力 (V_{DD} 耐圧) モードを選択。

備考 p : CSI番号 (p = 00, 01, 10) , n : チャネル番号 (n = 0-2) , g : PIM, POM番号 (g = 3, 7)

注意 製品により搭載している端子が異なります。この章の冒頭の注意2にある表を参照してください。

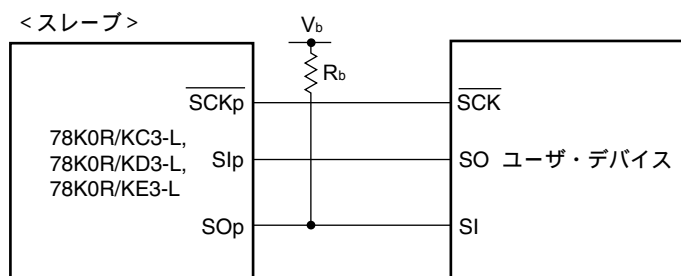
(7) 異電位 (2.5 V系, 3 V系) 通信時 (CSIモード) (スレーブ・モード, $\overline{\text{SCKp}}$...外部クロック入力)
($T_A = -40 \sim +85$, $2.7 \text{ V} \leq V_{DD} = EV_{DD} \leq 5.5 \text{ V}$, $V_{SS} = EV_{SS} = AV_{SS} = 0 \text{ V}$)

項目	略号	条件	MIN.	TYP.	MAX.	単位
SCKpサイクル・タイム	t_{KCY2}	$4.0 \text{ V} \leq V_{DD} \leq 5.5 \text{ V}$, $2.7 \text{ V} \leq V_b \leq 4.0 \text{ V}$	$13.6 \text{ MHz} < f_{\text{MCK}}$	$10/f_{\text{MCK}}$		ns
		$f_{\text{MCK}} \leq 6.8 \text{ MHz}$	$6.8 \text{ MHz} < f_{\text{MCK}} < 13.6 \text{ MHz}$	$8/f_{\text{MCK}}$		ns
			$f_{\text{MCK}} = 6.8 \text{ MHz}$	$6/f_{\text{MCK}}$		ns
			$18.5 \text{ MHz} < f_{\text{MCK}}$	$16/f_{\text{MCK}}$		ns
		$2.7 \text{ V} \leq V_{DD} < 4.0 \text{ V}$, $2.3 \text{ V} \leq V_b \leq 2.7 \text{ V}$	$14.8 \text{ MHz} < f_{\text{MCK}} < 18.5 \text{ MHz}$	$14/f_{\text{MCK}}$		ns
			$11.1 \text{ MHz} < f_{\text{MCK}} < 14.8 \text{ MHz}$	$12/f_{\text{MCK}}$		ns
			$7.4 \text{ MHz} < f_{\text{MCK}} < 11.1 \text{ MHz}$	$10/f_{\text{MCK}}$		ns
			$3.7 \text{ MHz} < f_{\text{MCK}} < 7.4 \text{ MHz}$	$8/f_{\text{MCK}}$		ns
		$f_{\text{MCK}} \leq 3.7 \text{ MHz}$	$6/f_{\text{MCK}}$		ns	
SCKpハイ, ロウ・レベル幅	t_{KH2} , t_{KL2}	$4.0 \text{ V} \leq V_{DD} \leq 5.5 \text{ V}$, $2.7 \text{ V} \leq V_b \leq 4.0 \text{ V}$	$t_{\text{KCY2}}/2 - 20$			ns
		$2.7 \text{ V} \leq V_{DD} < 4.0 \text{ V}$, $2.3 \text{ V} \leq V_b \leq 2.7 \text{ V}$	$t_{\text{KCY2}}/2 - 35$			ns
Slpセットアップ時間 (対 $\overline{\text{SCKp}}$) ^{注1}	t_{SIK2}		90			ns
Slpホールド時間 (対 $\overline{\text{SCKp}}$) ^{注1}	t_{KSI2}		$1/f_{\text{MCK}} + 50$			ns
SCKp SOp出力遅延時間 注2	t_{KSO2}	$4.0 \text{ V} \leq V_{DD} \leq 5.5 \text{ V}$, $2.7 \text{ V} \leq V_b \leq 4.0 \text{ V}$, $C_b = 30 \text{ pF}$, $R_b = 1.4 \text{ k}$			$2/f_{\text{MCK}} + 120$	ns
		$2.7 \text{ V} \leq V_{DD} < 4.0 \text{ V}$, $2.3 \text{ V} \leq V_b \leq 2.7 \text{ V}$, $C_b = 30 \text{ pF}$, $R_b = 2.7 \text{ k}$			$2/f_{\text{MCK}} + 230$	ns

注1. $DAP0n = 0$, $CKP0n = 0$ または $DAP0n = 1$, $CKP0n = 1$ のとき。 $DAP0n = 0$, $CKP0n = 1$ または $DAP0n = 1$, $CKP0n = 0$ のときは“対 $\overline{\text{SCKp}}$ ”となります。

2. $DAP0n = 0$, $CKP0n = 0$ または $DAP0n = 1$, $CKP0n = 1$ のとき。 $DAP0n = 0$, $CKP0n = 1$ または $DAP0n = 1$, $CKP0n = 0$ のときは“対 $\overline{\text{SCKp}}$ ”となります。

CSIモード接続図 (異電位通信時)



注意 ポート入力モード・レジスタg (PIMg) とポート出力モード・レジスタg (POMg) で, Slp端子と $\overline{\text{SCKp}}$ 端子はTTL入力バッファ, SOp端子はN-chオープン・ドレイン出力 (V_{DD} 耐圧) モードを選択。

(備考は次ページにあります。)

注意 製品により搭載している端子が異なります。この章の冒頭の注意2にある表を参照してください。

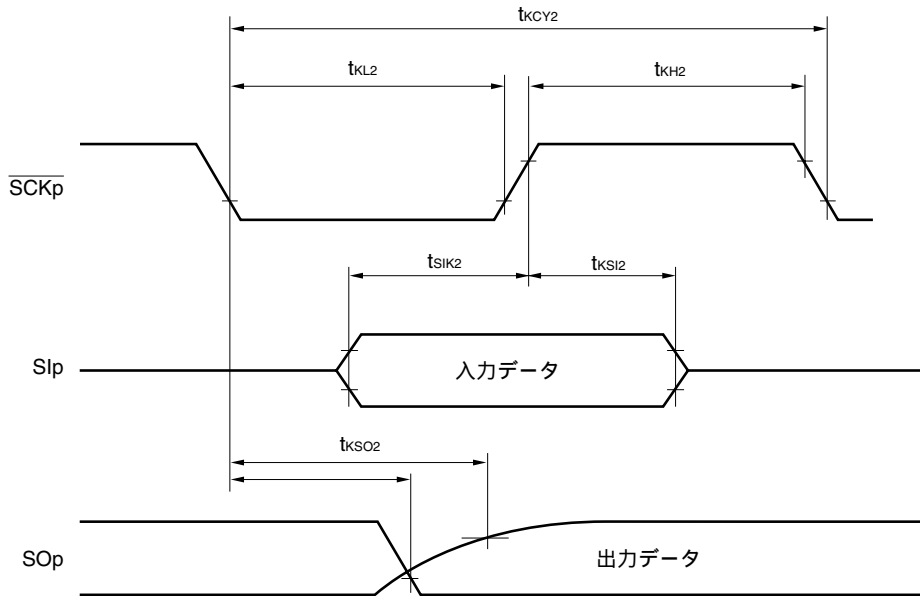
- 備考1.** R_b [] : 通信ライン (SOp) プルアップ抵抗値, C_b [F] : 通信ライン (SOp) 負荷容量値,
 V_b [V] : 通信ライン電圧
2. p : CSI番号 ($p = 00, 01, 10$), g : PIM, POM番号 ($g = 3, 7$)
 3. f_{MCK} : シリアル・アレイ・ユニットの動作クロック周波数
 (シリアル・モード・レジスタ0n (SMR0n) のCKS0nビットで設定する動作クロック。 n : チャネル番号 ($n = 0-2$))
 4. シリアル・アレイ・ユニットのCSIモードの異電位通信時のAC特性は下記の V_{IH} と V_{IL} を観測点としています。

4.0 V	V_{DD}	5.5 V, 2.7 V	V_b	4.0 Vのとき : $V_{IH} = 2.2$ V, $V_{IL} = 0.8$ V
2.7 V	V_{DD}	4.0 V, 2.3 V	V_b	2.7 Vのとき : $V_{IH} = 2.0$ V, $V_{IL} = 0.5$ V

注意 製品により搭載している端子が異なります。この章の冒頭の注意2にある表を参照してください。

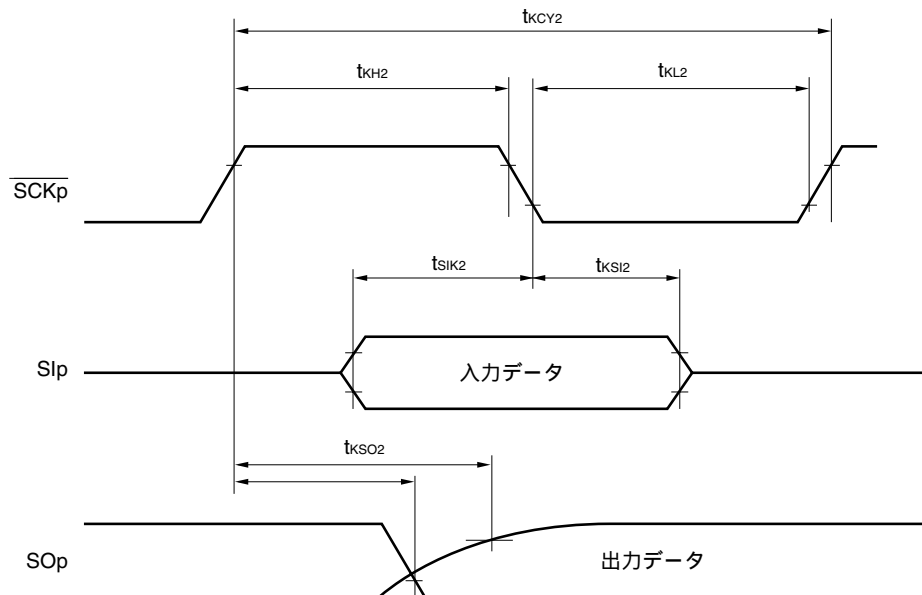
CSIモード・シリアル転送タイミング：スレーブ・モード（異電位通信時）

（DAP0n = 0, CKP0n = 0またはDAP0n = 1, CKP0n = 1のとき）



CSIモード・シリアル転送タイミング：スレーブ・モード（異電位通信時）

（DAP0n = 0, CKP0n = 1またはDAP0n = 1, CKP0n = 0のとき）



注意 ポート入力モード・レジスタg (PIMg) とポート出力モード・レジスタg (POMg) で、 Slp 端子と $\overline{\text{SCKp}}$ 端子はTTL入力バッファ、 SOp 端子はN-chオープン・ドレイン出力 (V_{DD} 耐圧) モードを選択。

備考 p : CSI番号 (p = 00, 01, 10) , n : チャネル番号 (n = 0-2) , g : PIM, POM番号 (g = 3, 7)

注意 製品により搭載している端子が異なります。この章の冒頭の注意2にある表を参照してください。

(8) 異電位 (2.5 V系, 3 V系) 通信時 (簡易I²Cモード)

($T_A = -40 \sim +85$, 2.7 V $V_{DD} = EV_{DD}$ 5.5 V, $V_{SS} = EV_{SS} = AV_{SS} = 0$ V)

項目	略号	条件	MIN.	MAX.	単位
SCL10クロック周波数	f _{SCL}	4.0 V V_{DD} 5.5 V, 2.7 V V_b 4.0 V, $C_b = 100$ pF, $R_b = 1.4$ k		400 ^註	kHz
		2.7 V V_{DD} 4.0 V, 2.3 V V_b 2.7 V, $C_b = 100$ pF, $R_b = 2.7$ k		400 ^註	kHz
SCL10 = "L" のホールド・タイム	t _{LOW}	4.0 V V_{DD} 5.5 V, 2.7 V V_b 4.0 V, $C_b = 100$ pF, $R_b = 1.4$ k	1275		ns
		2.7 V V_{DD} 4.0 V, 2.3 V V_b 2.7 V, $C_b = 100$ pF, $R_b = 2.7$ k	1275		ns
SCL10 = "H" のホールド・タイム	t _{HIGH}	4.0 V V_{DD} 5.5 V, 2.7 V V_b 4.0 V, $C_b = 100$ pF, $R_b = 1.4$ k	655		ns
		2.7 V V_{DD} 4.0 V, 2.3 V V_b 2.7 V, $C_b = 100$ pF, $R_b = 2.7$ k	655		ns
データ・セットアップ時間 (受信時)	t _{SU : DAT}	4.0 V V_{DD} 5.5 V, 2.7 V V_b 4.0 V, $C_b = 100$ pF, $R_b = 1.4$ k	1/f _{MCK} + 190		ns
		2.7 V V_{DD} 4.0 V, 2.3 V V_b 2.7 V, $C_b = 100$ pF, $R_b = 2.7$ k	1/f _{MCK} + 190		ns
データ・ホールド時間 (送信時)	t _{HD : DAT}	4.0 V V_{DD} 5.5 V, 2.7 V V_b 4.0 V, $C_b = 100$ pF, $R_b = 1.4$ k	0	640	ns
		2.7 V V_{DD} 4.0 V, 2.3 V V_b 2.7 V, $C_b = 100$ pF, $R_b = 2.7$ k	0	660	ns

注 かつf_{MCK}/4以下に設定してください。

注意 ポート入力モード・レジスタ3 (PIM3) とポート出力モード・レジスタ3 (POM3) で, SDA10端子はTTL入力バッファ, N-chオープン・ドレイン出力 (V_{DD} 耐圧) モードを選択, SCL10端子はN-chオープン・ドレイン出力 (V_{DD} 耐圧) モードを選択。

備考1. R_b [] : 通信ライン (SDA10, SCL10) プルアップ抵抗値, C_b [F] : 通信ライン (SDA10, SCL10) 負荷容量値, V_b [V] : 通信ライン電圧

2. f_{MCK} : シリアル・アレイ・ユニットの動作クロック周波数

(シリアル・モード・レジスタ02 (SMR02) のCKS02ビットで設定する動作クロック)

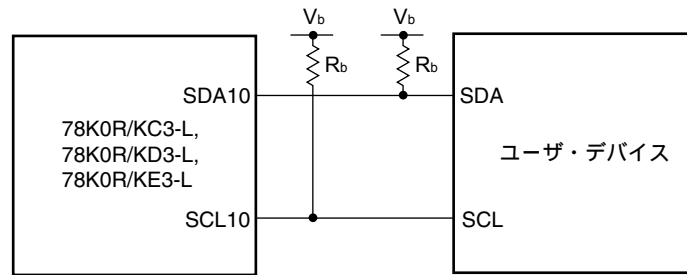
3. シリアル・アレイ・ユニットの簡易I²Cモードの異電位通信時のAC特性は下記のV_{IH}とV_{IL}を観測点としています。

4.0 V V_{DD} 5.5 V, 2.7 V V_b 4.0 Vのとき : V_{IH} = 2.2 V, V_{IL} = 0.8 V

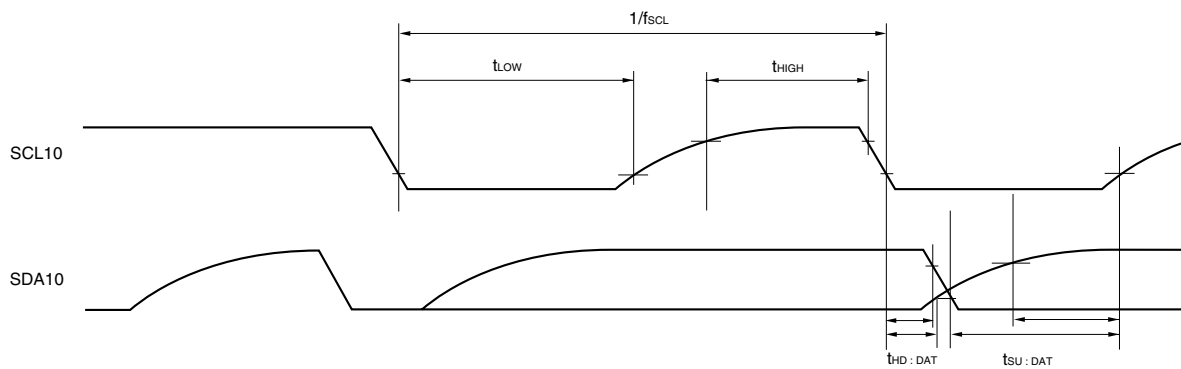
2.7 V V_{DD} 4.0 V, 2.3 V V_b 2.7 Vのとき : V_{IH} = 2.0 V, V_{IL} = 0.5 V

注意 製品により搭載している端子が異なります。この章の冒頭の注意2にある表を参照してください。

簡易I²Cモード接続図 (異電位通信時)



簡易I²Cモード・シリアル転送タイミング (異電位通信時)



注意 ポート入力モード・レジスタ3 (PIM3) とポート出力モード・レジスタ3 (POM3) で、SDA10端子はTTL入力バッファ、N-chオープン・ドレイン出力 (V_{DD} 耐圧) モードを選択、SCL10端子はN-chオープン・ドレイン出力 (V_{DD} 耐圧) モードを選択。

備考 R_b [] : 通信ライン (SDA10, SCL10) プルアップ抵抗値, V_b [V] : 通信ライン電圧

注意 製品により搭載している端子が異なります。この章の冒頭の注意2にある表を参照してください。

30.6.2 シリアル・インタフェースIICA

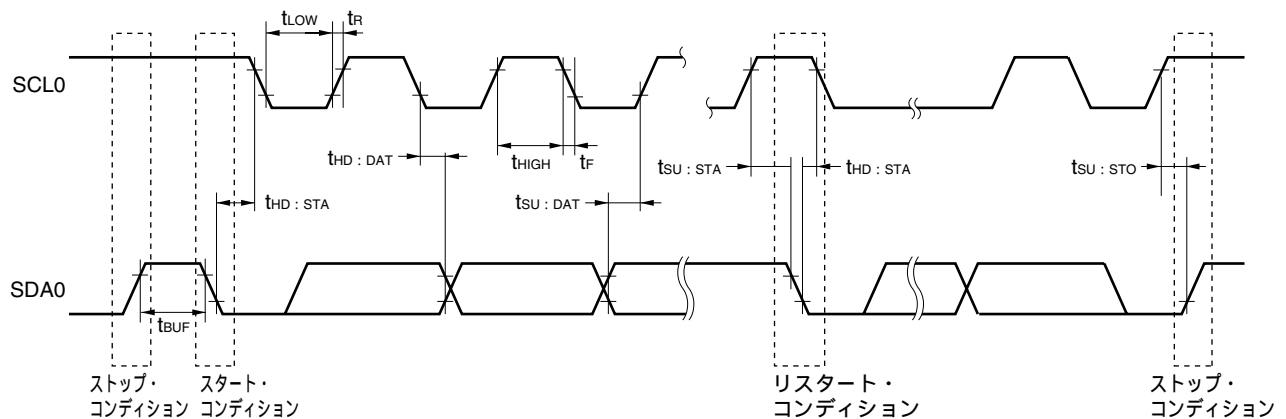
($T_A = -40 \sim +85$, 1.8 V $V_{DD} = EV_{DD}$ 5.5 V, $V_{SS} = EV_{SS} = AV_{SS} = 0$ V)

項目	略号	条件	標準モード		高速モード		単位
			MIN.	MAX.	MIN.	MAX.	
SCL0クロック周波数	f _{SCL}	高速モード: f _{CLK} 3.5 MHz 標準モード: f _{CLK} 1 MHz	0	100	0	400	kHz
リスタート・コンディションのセットアップ時間 ^{注1}	t _{SU: STA}		4.7		0.6		μs
ホールド時間	t _{HD: STA}		4.0		0.6		μs
SCL0 = "L"のホールド・タイム	t _{LOW}		4.7		1.3		μs
SCL0 = "H"のホールド・タイム	t _{HIGH}		4.0		0.6		μs
データ・セットアップ時間 (受信時)	t _{SU: DAT}		250		100		ns
データ・ホールド時間 (送信時) ^{注2}	t _{HD: DAT}		0	3.45	0	0.9	μs
ストップ・コンディションのセットアップ時間	t _{SU: STO}		4.0		0.6		μs
パス・フリー時間	t _{BUF}		4.7		1.3		μs

注1. スタート・コンディション, リスタート・コンディション時は, この期間のあと最初のクロック・パルスが生成されます。

2. t_{HD: DAT}の最大値 (MAX.) は, 通常転送時の数値であり, \overline{ACK} (アックノリッジ) タイミングでは, ウエイトがかかります。

IICAシリアル転送タイミング



30.6.3 オンチップ・デバッグ (UART)

($T_A = -40 \sim +85$, 1.8 V $V_{DD} = EV_{DD}$ 5.5 V, $V_{SS} = EV_{SS} = AV_{SS} = 0$ V)

項目	略号	条件	MIN.	TYP.	MAX.	単位
転送レート			f _{CLK} /2 ¹²		f _{CLK} /6	bps
		フラッシュ・メモリ・プログラミング・モード			3.33	Mbps
TOOL1出力周波数	f _{TOOL1}	2.7 V V_{DD} 5.5 V			10	MHz
		1.8 V $V_{DD} < 2.7$ V			2.5	MHz

注意 製品により搭載している端子が異なります。この章の冒頭の注意2にある表を参照してください。

30.6.4 A/Dコンバータ特性

($T_A = -40 \sim +85$, 1.8 V $V_{DD} = EV_{DD} 5.5 V, 1.8 V$ $AV_{REF} V_{DD}, V_{SS} = EV_{SS} = AV_{SS} = 0 V$)

項目	略号	条件		MIN.	TYP.	MAX.	単位
分解能	RES					10	bit
総合誤差 ^{注1, 2}	AINL					± 0.35	%FSR
変換時間	t _{CONV}	4.0 V $AV_{REF} 5.5 V$	高速モード1	2.5		66.6	μs
			標準モード	5.2		66.6	μs
		2.7 V $AV_{REF} 5.5 V$	高速モード2	3.5		66.6	μs
			標準モード	8.6		66.6	μs
		1.8 V $AV_{REF} 4.0 V$	低電圧モード	24.1		66.6	μs
ゼロスケール誤差 ^{注1, 2}	EZS					± 0.25	%FSR
フルスケール誤差 ^{注1, 2}	EFS					± 0.25	%FSR
積分直線性誤差 ^{注1}	ILE					± 2.5	LSB
微分直線性誤差 ^{注1}	DLE					± 1.5	LSB
アナログ入力電圧	V _{AIN}	1.8 V $AV_{REF} 5.5 V$		AV_{SS}		AV_{REF}	V

注1. 量子化誤差 ($\pm 1/2$ LSB) を含みません。

2. フルスケール値に対する比率 (%FSR) で表します。

30.6.5 プログラマブル・ゲイン・アンプ特性

($T_A = -40 \sim +85$, 2.7 V $V_{DD} 5.5 V, 2.7 V$ $AV_{REF} V_{DD}, V_{SS} = AV_{SS} = 0 V$)

項目	略号	条件		MIN.	TYP.	MAX.	単位
入力オフセット電圧	V _{IOAMP}				± 5	± 10	mV
入力電圧範囲	V _{IAMP}			0.1 AV_{REF} /ゲイン		0.9 AV_{REF} /ゲイン	V
最大出力電圧	V _{OAMP}			0.1 AV_{REF}		0.9 AV_{REF}	V
スルー・レート	SR _F	立ち上がり	4.0 V $AV_{REF} 5.5 V$	3.5			V/ μs
			2.7 V $AV_{REF} < 4.0 V$	2			V/ μs
	SR _R	立ち下がり	4.0 V $AV_{REF} 5.5 V$	4			V/ μs
			2.7 V $AV_{REF} < 4.0 V$	2.5			V/ μs
ゲイン	RG			4 ~ 12			倍
動作安定待ち時間	t _{AMP}					3	μs

備考 スルー・レート : 出力電圧の立ち上がり, 立ち下がりの時間に対する変化

V/ μs : 1 μs あたりの電圧の変化

動作安定待ち時間 : プログラマブル・ゲイン・アンプの動作許可 (プログラム・ゲイン・アンプ制御レジスタ (OAM) のOAEN = 1) から, プログラマブル・ゲイン・アンプがDC/AC特性を満足できる状態になるまでの時間

注意 製品により搭載している端子が異なります。この章の冒頭の注意2にある表を参照してください。

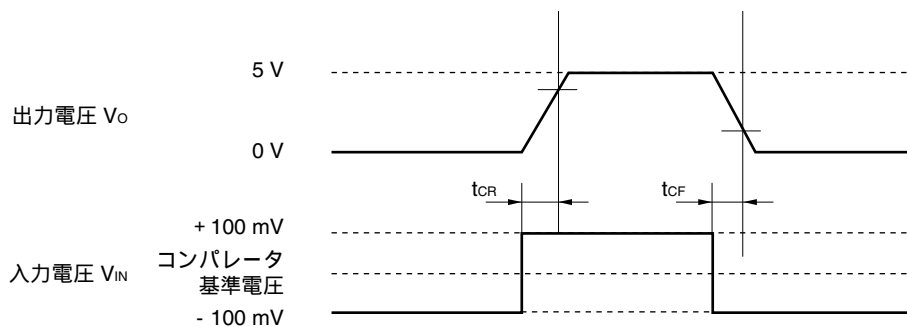
30.6.6 コンパレータ特性

($T_A = -40 \sim +85$, $2.7 \text{ V} \leq V_{DD} \leq 5.5 \text{ V}$, $2.7 \text{ V} \leq V_{REF} \leq V_{DD}$, $V_{SS} = AV_{SS} = 0 \text{ V}$)

項目	略号	条件	MIN.	TYP.	MAX.	単位
入力オフセット電圧	$V_{IO_{CMP}}$			± 5	± 40	mV
入力電圧範囲	$V_{I_{CMP}}$		$0.1AV_{REF}$		$0.9AV_{REF}$	V
内蔵基準電圧偏差	$V_{I_{REF}}$			2.5	10	%
応答時間	t_{CR}	入力振幅 = $\pm 100 \text{ mV}$, 立ち上がり ^{注1}		150	300	ns
	t_{CF}	入力振幅 = $\pm 100 \text{ mV}$, 立ち下がり ^{注2}		150	300	ns
動作安定待ち時間	t_{CMP}				1	μs
基準電圧安定待ち時間	t_{VR}				1	μs

注1. CMP0P入力またはプログラマブル・ゲイン・アンプ出力が、コンパレータ基準電圧 - 100 mVからコンパレータ基準電圧 + 100 mVに変化する時のパルス応答特性

2. CMP0P入力またはプログラマブル・ゲイン・アンプ出力が、コンパレータ基準電圧 + 100 mVからコンパレータ基準電圧 - 100 mVに変化する時のパルス応答特性



備考 動作安定待ち時間 : コンパレータの動作許可 (コンパレータn制御レジスタ (CnCTL) のCnEN = 1) から、コンパレータがDC/AC特性を満足できる状態になるまでの時間 ($n = 0, 1$)

基準電圧安定待ち時間 : 内蔵基準電圧動作許可 (コンパレータn内蔵基準電圧選択レジスタ (CnRVM) のCnVRE = 1) から、内蔵基準電圧回路の電圧レベルが理想値の99%に達するまでの時間 ($n = 0, 1$)

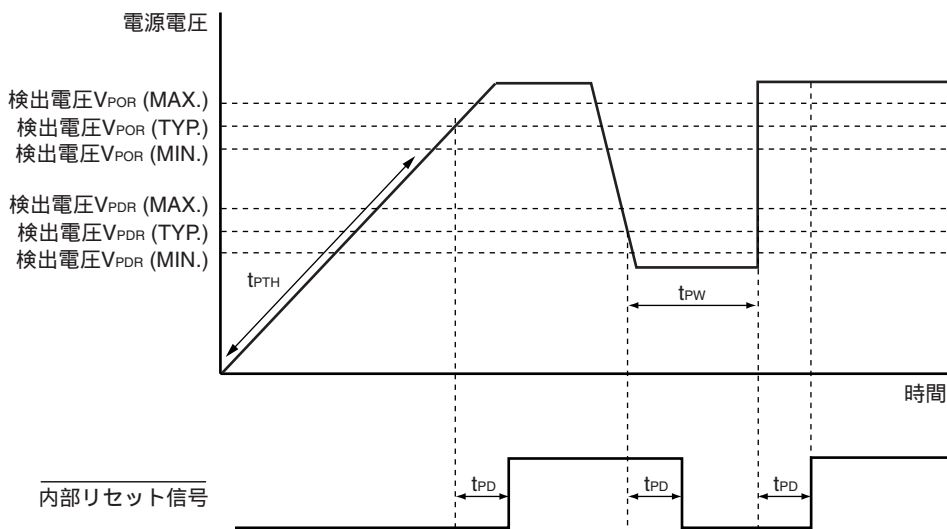
注意 製品により搭載している端子が異なります。この章の冒頭の注意2にある表を参照してください。

30.6.7 POC回路特性

($T_A = -40 \sim +85$, $V_{SS} = 0\text{ V}$)

項目	略号	条件	MIN.	TYP.	MAX.	単位
検出電圧	V_{POR}	電源立ち上がり時	1.52	1.61	1.70	V
	V_{PDR}	電源立ち下がり時	1.5	1.59	1.68	V
電源電圧立ち上がり傾き	t_{PTH}	$V_{DD} : 0\text{ V}$ V_{POR} の変化傾き	0.5			V/ms
最小パルス幅	t_{PW}	電源降下時	200			μs
検出遅延	t_{PD}				200	μs

POC回路タイミング



注意 製品により搭載している端子が異なります。この章の冒頭の注意2にある表を参照してください。

30.6.8 電源電圧立ち上げ時間

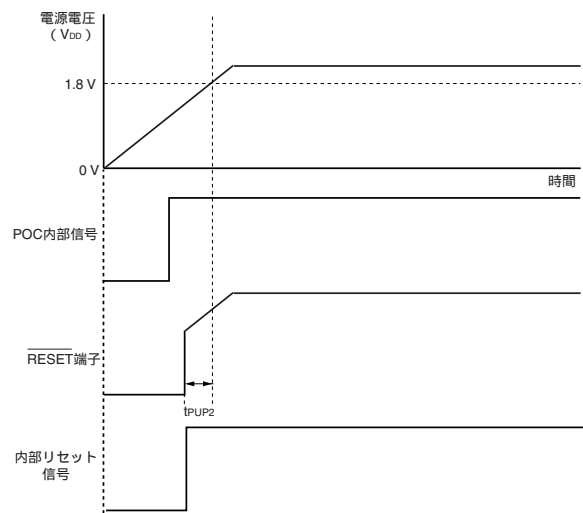
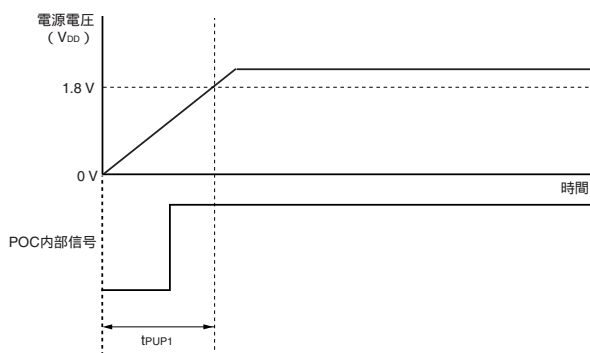
($T_A = -40 \sim +85$, $V_{SS} = 0 V$)

項目	略号	条件	MIN.	TYP.	MAX.	単位
1.8 V (V_{DD} (MIN.)) までの立ち上げ最大時間 ^注 ($V_{DD} : 0 V \sim 1.8 V$)	t_{PUP1}	LVIデフォルト・スタート無効 (LVIOFF (オプション・バイト) = 1) , RESET入力未使用時			3.6	ms
1.8 V (V_{DD} (MIN.)) までの立ち上げ最大時間 ^注 (RESET入力解除 $V_{DD} : 1.8 V$)	t_{PUP2}	LVIデフォルト・スタート無効 (LVIOFF (オプション・バイト) = 1) , RESET入力使用時			1.88	ms

注 この時間より短い時間で電源を立ち上げるようにしてください。

電源電圧立ち上げ時間のタイミング

- ・ RESET端子入力未使用時
- ・ RESET端子入力使用時 (POC解除後, RESET端子による外部リセットが解除される場合)



注意 製品により搭載している端子が異なります。この章の冒頭の注意2にある表を参照してください。

30.6.9 LVI回路特性

($T_A = -40 \sim +85$, $V_{PDR} = V_{DD} = EV_{DD} = 5.5 \text{ V}$, $V_{SS} = EV_{SS} = 0 \text{ V}$)

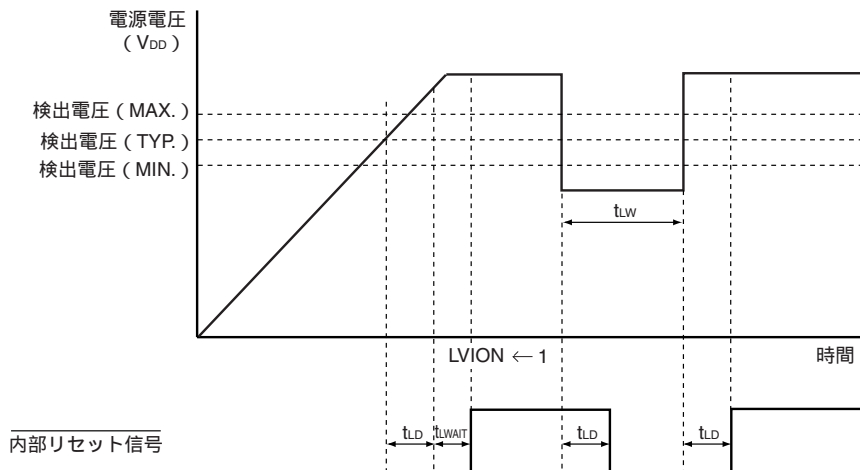
項目	略号	条件	MIN.	TYP.	MAX.	単位
検出電圧 電源電圧レベル	V_{LVI0}		4.12	4.22	4.32	V
	V_{LVI1}		3.97	4.07	4.17	V
	V_{LVI2}		3.82	3.92	4.02	V
	V_{LVI3}		3.66	3.76	3.86	V
	V_{LVI4}		3.51	3.61	3.71	V
	V_{LVI5}		3.35	3.45	3.55	V
	V_{LVI6}		3.20	3.30	3.40	V
	V_{LVI7}		3.05	3.15	3.25	V
	V_{LVI8}		2.89	2.99	3.09	V
	V_{LVI9}		2.74	2.84	2.94	V
	V_{LVI10}		2.58	2.68	2.78	V
	V_{LVI11}		2.43	2.53	2.63	V
	V_{LVI12}		2.28	2.38	2.48	V
	V_{LVI13}		2.12	2.22	2.32	V
	V_{LVI14}		1.97	2.07	2.17	V
V_{LVI15}		1.81	1.91	2.01	V	
外部入力端子 ^{注1}	V_{EXLVI}	$EXLVI < V_{DD}, 1.8 \text{ V} \quad V_{DD} = 5.5 \text{ V}$	1.11	1.21	1.31	V
電源立ち上げ時 電源電圧	V_{PULVI}	LVIデフォルト・スタート機能動作時	1.87	2.07	2.27	V
最小パルス幅	t_{LW}		200			μs
検出遅延	t_{LD}				200	μs
動作安定待ち時間 ^{注2}	t_{LWAIT}				10	μs

注1. EXLVI/P120/INTP0端子を使用します。

2. 低電圧検出レジスタ (LVIM) のビット7 (LVION) に1を設定してから動作が安定するまでの時間です。

備考 $V_{LVI(n-1)} > V_{LVI n} : n = 1-15$

LVI回路タイミング



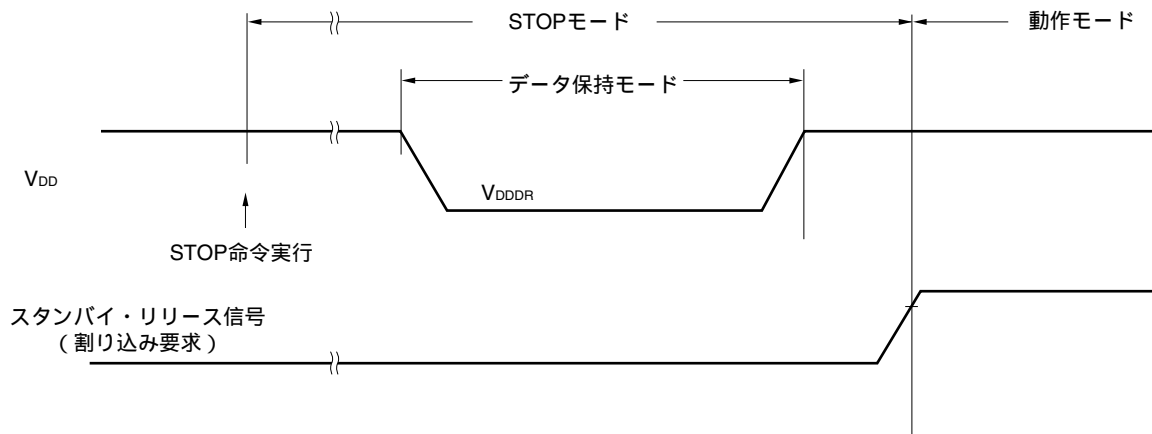
注意 製品により搭載している端子が異なります。この章の冒頭の注意2にある表を参照してください。

30.7 データ・メモリSTOPモード低電源電圧データ保持特性

($T_A = -40 \sim +85$)

項目	略号	条件	MIN.	TYP.	MAX.	単位
データ保持電源電圧	V _{DDDR}		1.5 ^註		5.5	V

注 POC検出電圧に依存します。電圧降下時、POCリセットがかかるまではデータを保持しますが、POCリセットがかかった場合のデータは保持されません。



30.8 フラッシュ・メモリ・プログラミング特性

($T_A = -40 \sim +85$, 1.8 V $V_{DD} = EV_{DD}$ 5.5 V, $V_{SS} = EV_{SS} = 0$ V)

項目	略号	条件	MIN.	TYP.	MAX.	単位
V _{DD} 電源電流	I _{DD}	TYP. = 10 MHz, MAX. = 20 MHz		6	20	mA
書き換え回数(ブロックごとの消去回数)	C _{enwr}	プログラム更新用途 フラッシュ・メモリ・プログラマ 使用時および当社提供のセルフ・ プログラミング・ライブラリを使用時	保持 15年	1,000		回
		データ更新用途 当社提供のEEPROMエミュレー ション・ライブラリ使用時(使用 可能ROMサイズ: 連続した3-8ブ ロックの3-8 KB)	保持 5年	10,000		回

備考 データを複数回更新する場合は、データ更新用途として使用してください。

第31章 電気的特性 (78K0R/KF3-L, 78K0R/KG3-L)

注意1. 78K0R/KF3-L, 78K0R/KG3-Lには開発/評価用にオンチップ・デバッグ機能が搭載されています。オンチップ・デバッグ機能を使用した場合、フラッシュ・メモリの保証書き換え回数を超えてしまう可能性があり、製品の信頼性が保証できませんので、量産用の製品には本機能を使用しないでください。オンチップ・デバッグ機能を使用した製品については、クレーム受け付け対象外となります。

2. 製品により、搭載している端子が次のようになります。

31.1 製品別搭載端子

31.1.1 ポート機能

機 能	78K0R/KF3-L		78K0R/KG3-L	
	μ PD78F10xx : xx = 10, 11, 12	μ PD78F10xx : xx = 27, 28	μ PD78F10xx : xx = 13, 14	μ PD78F10xx : xx = 29, 30
ポート0	P02-P06		P00-P06	
ポート1	P10-P17			
ポート2	P20-P27			
ポート3	P30, P31			
ポート4	P40-P47			
ポート5	P50-P55		P50-P57	
ポート6	P60-P67			
ポート7	P70-P77			
ポート8	-		P80-P87	
ポート9	P90, P91		P91	
ポート11	P110, P111			
ポート12	P120-P124			
ポート13	P130		P130, P131	
ポート14	P140, P142-P144		P140-P145	
ポート15	P150-P153		P150-P157	

31.1.2 ポート以外の端子

機能	78K0R/KF3-L		78K0R/KG3-L		
	μ PD78F10xx : xx = 10, 11, 12	μ PD78F10xx : xx = 27, 28	μ PD78F10xx : xx = 13, 14	μ PD78F10xx : xx = 29, 30	
電源, グランド	V _{DD} , EV _{DD0} , AV _{REF} , V _{SS} , EV _{SS0} , AV _{SS}		V _{DD} , EV _{DD0} , EV _{DD1} , AV _{REF} , V _{SS} , EV _{SS0} , EV _{SS1} , AV _{SS}		
レギュレータ	REGC				
リセット	RESET				
クロック発振	X1, X2, XT1, XT2, EXCLK				
フラッシュ書き込み	FLMD0				
割り込み	INTP0-INTP11				
タイマ	TI00-TI07, TI10-TI13, TO00-TO07, TO10-TO13				
リアルタイム・カウンタ	RTCDIV, RTCCL, RTC1HZ				
シリアル・インタフェース	UART0	RxD0, TxD0			
	UART1	RxD1, TxD1			
	UART2	RxD2, TxD2			
	UART3	RxD3, TxD3			
	UART4	-	RxD4, TxD4	-	RxD4, TxD4
	CSI00	SCK00, SI00, SO00			
	CSI01	SCK01, SI01, SO01			
	CSI10	SCK10, SI10, SO10			
	CSI20	SCK20, SI20, SO20			
	CSI40	-	SCK40, SI40, SO40	-	SCK40, SI40, SO40
	CSI41	-	SCK41, SI41, SO41	-	SCK41, SI41, SO41
	IIC10	SCL10, SDA10			
	IIC20	SCL20, SDA20			
	IICA	SCL0, SDA0			
A/Dコンバータ	ANI0-ANI11		ANI0-ANI15		
ブザー出力/クロック出力	PCLBUZ0, PCLBUZ1				
キー割り込み	KR0-KR7				
LVI回路	EXLVI				
オンチップ・デバッグ機能	TOOL0, TOOL1				

注意 製品により搭載している端子が異なります。この章の冒頭の注意2にある表を参照してください。

31.2 絶対最大定格

絶対最大定格 (TA = 25) (1/2)

項目	略号	条件	定格	単位
電源電圧	V _{DD}		- 0.5 ~ + 6.5	V
	EV _{DD0} , EV _{DD1}	EV _{DD0} = EV _{DD1}	- 0.5 ~ + 6.5	V
	V _{SS}		- 0.5 ~ + 0.3	V
	EV _{SS0} , EV _{SS1}	EV _{SS0} = EV _{SS1}	- 0.5 ~ + 0.3	V
	AV _{REF}		- 0.5 ~ V _{DD} + 0.3 ^{注1}	V
	AV _{SS}		- 0.5 ~ + 0.3	V
REGC端子入力電圧	V _{I_{REGC}}	REGC	- 0.3 ~ + 3.6 かつ - 0.3 ~ V _{DD} + 0.3 ^{注2}	V
入力電圧	V _{I1}	P00-P06, P10-P17, P30, P31, P40-P47, P50-P57, P64-P67, P70-P77, P80-P87, P90, P91, P110, P111, P120-P124, P131, P140-P145, EXCLK, RESET, FLMD0	- 0.3 ~ EV _{DD0} , EV _{DD1} + 0.3 かつ - 0.3 ~ V _{DD} + 0.3 ^{注1}	V
	V _{I2}	P60-P63 (N-chオープン・ドレイン)	- 0.3 ~ + 6.5	V
	V _{I3}	P20-P27, P150-P157	- 0.3 ~ AV _{REF} + 0.3 かつ - 0.3 ~ V _{DD} + 0.3 ^{注1}	V
出力電圧	V _{O1}	P00-P06, P10-P17, P30, P31, P40-P47, P50-P57, P60-P67, P70-P77, P80-P87, P90, P91, P110, P111, P120, P130, P131, P140-P145	- 0.3 ~ EV _{DD0} , EV _{DD1} + 0.3 ^{注1}	V
	V _{O2}	P20-P27, P150-P157	- 0.3 ~ AV _{REF} + 0.3	V
アナログ入力電圧	V _{AN}	ANI0-ANI15	- 0.3 ~ AV _{REF} + 0.3 ^{注1} かつ - 0.3 ~ V _{DD} + 0.3 ^{注1}	V

注1. 6.5 V以下であること。

- REGC端子にはコンデンサ (0.47 ~ 1 μF : ターゲット) を介してV_{SS}に接続してください。
この値は、REGC端子の絶対最大定格を規定するものです。電圧印加して使用しないでください。

注意 各項目のうち1項目でも、また一瞬でも絶対最大定格を越えると、製品の品質を損なう恐れがあります。つまり絶対最大定格とは、製品に物理的な損傷を与えかねない定格値です。必ずこの定格値を越えない状態で、製品をご使用ください。

備考 特に指定がないかぎり、兼用端子の特性はポート端子の特性と同じです。

注意 製品により搭載している端子が異なります。この章の冒頭の注意2にある表を参照してください。

絶対最大定格 (T_A = 25) (2/2)

項目	略号	条件		定格	単位
ハイ・レベル出力電流	IOH1	1端子	P00-P06, P10-P17, P30, P31, P40-P47, P50-P57, P64-P67, P70-P77, P80-P87, P90, P91, P110, P111, P120, P130, P131, P140-P145	- 10	mA
		端子合計 - 80 mA	P00-P04, P40-P47, P120, P130, P131, P140-P145	- 25	mA
			P05, P06, P10-P17, P30, P31, P50-P57, P64-P67, P70-P77, P80-P87, P90, P91, P110, P111	- 55	mA
	IOH2	1端子	P20-P27, P150-P157	- 0.5	mA
		端子合計		- 2	mA
	ロウ・レベル出力電流	IOL1	1端子	P00-P06, P10-P17, P30, P31, P40-P47, P50-P57, P60-P67, P70-P77, P80-P87, P90, P91, P110, P111, P120, P130, P131, P140-P145	30
端子合計 200 mA			P00-P04, P40-P47, P120, P130, P131, P140-P145	60	mA
			P05, P06, P10-P17, P30, P31, P50-P57, P60-P67, P70-P77, P80-P87, P90, P91, P110, P111	140	mA
IOL2		1端子	P20-P27, P150-P157	1	mA
		端子合計		5	mA
動作周囲温度		T _A	通常動作時	- 40 ~ + 85	
	フラッシュ・メモリ・プログラミング時				
保存温度	T _{stg}		- 65 ~ + 150		

注意 各項目のうち1項目でも、また一瞬でも絶対最大定格を越えると、製品の品質を損なう恐れがあります。つまり絶対最大定格とは、製品に物理的な損傷を与えかねない定格値です。必ずこの定格値を越えない状態で、製品をご使用ください。

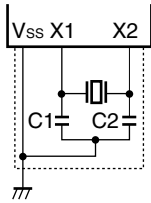
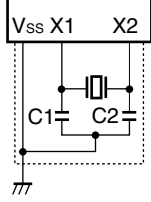
備考 特に指定がないかぎり、兼用端子の特性はポート端子の特性と同じです。

注意 製品により搭載している端子が異なります。この章の冒頭の注意2にある表を参照してください。

31.3 発振回路特性

31.3.1 メイン・システム・クロック発振回路特性

($T_A = -40 \sim +85$, 1.8 V $V_{DD} = EV_{DD0} = EV_{DD1} = 5.5$ V, $V_{SS} = EV_{SS0} = EV_{SS1} = AV_{SS} = 0$ V)

発振子	推奨回路	項目	条件	MIN.	TYP.	MAX.	単位
セラミック発振子		X1クロック発振周波数 (f_x) ^注	2.7 V $V_{DD} = 5.5$ V	2.0		20.0	MHz
			1.8 V $V_{DD} < 2.7$ V	2.0		5.0	MHz
水晶振動子		X1クロック発振周波数 (f_x) ^注	2.7 V $V_{DD} = 5.5$ V	2.0		20.0	MHz
			1.8 V $V_{DD} < 2.7$ V	2.0		5.0	MHz

注 発振回路の特性だけを示すものです。命令実行時間は、AC特性を参照してください。

注意1. X1発振回路を使用する場合は、配線容量などの影響を避けるために、図中の破線の部分を次のように配線してください。

- ・配線は極力短くする。
 - ・他の信号線と交差させない。
 - ・変化する大電流が流れる線に接近させない。
 - ・発振回路のコンデンサの接地点は、常に V_{SS} と同電位になるようにする。
 - ・大電流が流れるグランド・パターンに接地しない。
 - ・発振回路から信号を取り出さない。
2. リセット解除後は、高速内蔵発振クロックによりCPUが起動されるため、X1クロックの発振安定時間は発振安定時間カウンタ状態レジスタ (OSTC) でユーザにて確認してください。また使用する発振子で発振安定時間を十分に評価してから、OSTCレジスタ、発振安定時間選択レジスタ (OSTS) の発振安定時間を決定してください。

注意 製品により搭載している端子が異なります。この章の冒頭の注意2にある表を参照してください。

31.3.2 内蔵発振回路特性

($T_A = -40 \sim +85$, 1.8 V $V_{DD} = EV_{DD0} = EV_{DD1} = 5.5\text{ V}$, $V_{SS} = EV_{SS0} = EV_{SS1} = AV_{SS} = 0\text{ V}$)

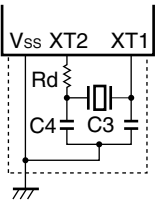
発振子	略号	条件	MIN.	TYP.	MAX.	単位	
高速内蔵発振器発振周波数 ^注	f_{IH1M}	低消費電流モード	0.87	1.0	1.13	MHz	
	f_{IH8M}	2.7 V $V_{DD} = 5.5\text{ V}$, $T_A = -40 \sim +85$	7.856	8	8.144	MHz	
		1.8 V $V_{DD} < 2.7\text{ V}$, $T_A = -20 \sim +70$	7.848	8	8.152	MHz	
		1.8 V $V_{DD} < 2.7\text{ V}$, $T_A = -40 \sim +85$	7.84	8	8.16	MHz	
	f_{IH20M}	2.7 V $V_{DD} = 5.5\text{ V}$	19.52	20	20.48	MHz	
低速内蔵発振器発振周波数	f_{IL}	通常電流モード	2.7 V $V_{DD} = 5.5\text{ V}$	27	30	33	kHz
			1.8 V $V_{DD} < 2.7\text{ V}$	25.5	30	34.5	kHz
		低消費電流モード		25.5	30	34.5	kHz

注 発振回路の特性だけを示すものです。命令実行時間は、AC特性を参照してください。

備考 レギュレータ出力電圧による通常電流モード、低消費電流モードについては、第24章 レギュレータを参照してください。

31.3.3 サブシステム・クロック発振回路特性

($T_A = -40 \sim +85$, 1.8 V $V_{DD} = EV_{DD0} = EV_{DD1} = 5.5\text{ V}$, $V_{SS} = EV_{SS0} = EV_{SS1} = AV_{SS} = 0\text{ V}$)

発振子	推奨回路	項目	条件	MIN.	TYP.	MAX.	単位
水晶振動子		XT1クロック発振周波数 (f_{XT}) ^注		32	32.768	35	kHz

注 発振回路の特性だけを示すものです。命令実行時間は、AC特性を参照してください。

注意1. XT1発振回路を使用する場合は、配線容量などの影響を避けるために、図中の破線の部分を次のように配線してください。

- ・配線は極力短くする。
- ・他の信号線と交差させない。
- ・変化する大電流が流れる線に接近させない。
- ・発振回路のコンデンサの接地点は、常に V_{SS} と同電位になるようにする。
- ・大電流が流れるグランド・パターンに接地しない。
- ・発振回路から信号を取り出さない。

2. XT1発振回路は、低消費電力にするために増幅度の低い回路になっており、ノイズによる誤動作がXT1発振回路よりも起こりやすくなっています。したがって、XT1クロックを使用する場合は、配線方法について特にご注意ください。

31.3.4 推奨発振回路定数

(1) X1発振: セラミック発振子 (AMPH = 0, RMC = 00H, T_A = -40 ~ +85)

メーカー	品名	SMD/ リード	周波数 (MHz)	水晶回路定数			発振電圧範囲	
				C1 (pF)	C2 (pF)	Rd (k)	MIN. (V)	MAX. (V)
村田製作所	CSTCC2M00G56-R0	SMD	2.0	内蔵 (47)	内蔵 (47)	0	1.8	5.5
	CSTCR4M00G55-R0	SMD	4.0	内蔵 (39)	内蔵 (39)	0		
	CSTLS4M00G56-B0	リード		内蔵 (47)	内蔵 (47)	0		
	CSTCR4M19G55-R0	SMD	4.194	内蔵 (39)	内蔵 (39)	0		
	CSTLS4M19G56-B0	リード		内蔵 (47)	内蔵 (47)	0		
	CSTCR4M91G55-R0	SMD	4.915	内蔵 (39)	内蔵 (39)	0		
	CSTLS4M91G53-B0	リード		内蔵 (15)	内蔵 (15)	0		
	CSTCR5M00G55-R0	SMD	5.0	内蔵 (39)	内蔵 (39)	0		
	CSTLS5M00G53-B0	リード		内蔵 (15)	内蔵 (15)	0		
	CSTCR6M00G53-R0	SMD	6.0	内蔵 (15)	内蔵 (15)	0		
	CSTLS6M00G53-B0	リード		内蔵 (15)	内蔵 (15)	0		
	CSTCE8M00G55-R0	SMD	8.0	内蔵 (33)	内蔵 (33)	0		
	CSTLS8M00G53-B0	リード		内蔵 (15)	内蔵 (15)	0		
	CSTCE8M38G55-R0	SMD	8.388	内蔵 (33)	内蔵 (33)	0		
	CSTLS8M38G53-B0	リード		内蔵 (15)	内蔵 (15)	0		
	CSTCE10M0G52-R0	SMD	10.0	内蔵 (10)	内蔵 (10)	0		
CSTLS10M0G53-B0	リード	内蔵 (15)		内蔵 (15)	0			

注意 この発振回路定数は発振子メーカーによる特定の環境下での評価に基づく参考値です。実アプリケーションにおいて発振回路特性の最適化が必要な場合は、実装回路上での評価を発振子メーカーに依頼してください。また、発振電圧、発振周波数はあくまで発振回路特性を示すものであり、78K0R/KF3-L, 78K0R/KG3-Lの内部動作条件についてはDC, AC特性の規格内で使用してください。

(2) X1発振 : 水晶振動子 (AMPH = 0, RMC = 00H, T_A = -40 ~ +85)

メーカー	品名	SMD/ リード	周波数 (MHz)	推奨回路定数			発振電圧範囲	
				C1 (pF)	C2 (pF)	Rd (k)	MIN. (V)	MAX. (V)
京セラキンセキ 株式会社	HC49SFNB	リード	4.0	10	10	0	1.8	5.5
	HC49SFNB	リード	4.9152	10	10	0		
	HC49SFNB	リード	5.0	10	10	0		
	HC49SFNB	リード	6.0	10	10	0		
	HC49SFNB	リード	8.0	10	10	0		
	HC49SFNB	リード	8.38	10	10	0		
	HC49SFNB	リード	10.0	10	10	0		

(3) X1発振 : セラミック発振子 (AMPH = 1, RMC = 00H, T_A = -40 ~ +85)

メーカー	品名	SMD/ リード	周波数 (MHz)	推奨回路定数			発振電圧範囲	
				C1 (pF)	C2 (pF)	Rd (k)	MIN. (V)	MAX. (V)
村田製作所	CSTCE12M0G55-R0	SMD	12.0	内蔵 (33)	内蔵 (33)	0	1.8	5.5
	CSTCE16M0V53-R0	SMD	16.0	内蔵 (15)	内蔵 (15)	0		
	CSTCE20M0V53-R0	SMD	20.0	内蔵 (15)	内蔵 (15)	0		

(4) X1発振 : 水晶振動子 (AMPH = 1, RMC = 00H, T_A = -40 ~ +85)

メーカー	品名	SMD/ リード	周波数 (MHz)	推奨回路定数			発振電圧範囲	
				C1 (pF)	C2 (pF)	Rd (k)	MIN. (V)	MAX. (V)
京セラキンセキ 株式会社	HC49SFNB	リード	12.0	10	10	0	1.8	5.5
	HC49SFNB	リード	16.0	10	10	0		
	HC49SFNB	リード	20.0	10	10	0		

注意 この発振回路定数は発振子メーカーによる特定の環境下での評価に基づく参考値です。実アプリケーションにおいて発振回路特性の最適化が必要な場合は、実装回路上での評価を発振子メーカーに依頼してください。また、発振電圧、発振周波数はあくまで発振回路特性を示すものであり、78K0R/KF3-L, 78K0R/KG3-Lの内部動作条件についてはDC, AC特性の規格内で使用してください。

(5) XT1発振：水晶振動子 (TA = -40 ~ +85)

メーカ	品名	SMD/ リード	周波数 (kHz)	負荷容量 CL (pF)	XT1発振モード ^{注1}	水晶回路定数			発振電圧範囲	
						C3 (pF)	C4 (pF)	Rd (k)	MIN. (V)	MAX. (V)
シチズン ファインテック クミヨタ 株式会社	CFS-206	リード	32.768	8	通常発振	8	8	0	1.8	5.5
				8	低消費発振	8	8	0		
				8	超低消費発振	8	8	0		
	CM200S	SMD		8	通常発振	7	8	0		
				8	低消費発振	7	8	0		
				8	超低消費発振	7	8	0		
	CM315	SMD		7	通常発振	7	7	0		
				7	低消費発振	7	7	0		
				7	超低消費発振	7	7	0		
セイコーイン スツル株式会 社 ^{注2}	SSP- T7-F	SMD	9.0	通常発振	15	15	0	1.8	5.5	
			7.0		10	10	0			
			6.0	低消費発振	9	8	0			
	SSP-T7- FL	SMD	6.0	超低消費発振	9	8	0			
			4.4		5	5	0			
			3.7		4	3	0			
	VT-200- F	リード	12.5	通常発振	20	20	0			
			8.7		15	13	0			
	VT-200- FL	リード	6.0	低消費発振	9	8	0			
			6.0	超低消費発振	9	8	0			
			4.4		5	5	0			
				3.7		4	3			0

注1. XT1発振モードは、クロック動作モード制御レジスタ (CMC) のAMPHS0, AMPHS1ビットで設定します。

2. この発振子を使用する場合はセイコーインスツル (<http://www.sii-crystal.com>) にお問い合わせください。

注意 この発振回路定数は発振子メーカーによる特定の環境下での評価に基づく参考値です。実アプリケーションにおいて発振回路特性の最適化が必要な場合は、実装回路上での評価を発振子メーカーに依頼してください。また、発振電圧、発振周波数はあくまで発振回路特性を示すものであり、78K0R/KF3-L, 78K0R/KG3-Lの内部動作条件についてはDC, AC特性の規格内で使用してください。

注意 製品により搭載している端子が異なります。この章の冒頭の注意2にある表を参照してください。

31.4 DC特性

31.4.1 端子特性

($T_A = -40 \sim +85$, $1.8 \text{ V} \leq V_{DD} = EV_{DD0} = EV_{DD1} \leq 5.5 \text{ V}$, $1.8 \text{ V} \leq AV_{REF} \leq V_{DD}$, $V_{SS} = EV_{SS0} = EV_{SS1} = AV_{SS} = 0 \text{ V}$)

項目	略号	条件	MIN.	TYP.	MAX.	単位		
ハイ・レベル出力電流 ^{注1}	I _{OH1}	P00-P06, P10-P17, P30, P31, P40-P47, P50-P57, P64-P67, P70-P77, P80-P87, P90, P91, P110, P111, P120, P130, P131, P140-P145 1端子	4.0 V $V_{DD} \leq 5.5 \text{ V}$			- 3.0	mA	
			2.7 V $V_{DD} < 4.0 \text{ V}$			- 1.0	mA	
			1.8 V $V_{DD} < 2.7 \text{ V}$			- 1.0	mA	
		P00-P04, P40-P47, P120, P130, P131, P140-P145 合計 (デューティ = 70 %時 ^{注2})	4.0 V $V_{DD} \leq 5.5 \text{ V}$			- 20.0	mA	
			2.7 V $V_{DD} < 4.0 \text{ V}$			- 10.0	mA	
			1.8 V $V_{DD} < 2.7 \text{ V}$			- 5.0	mA	
		P05, P06, P10-P17, P30, P31, P50-P57, P64-P67, P70-P77, P80-P87, P90, P91, P110, P111 合計 (デューティ = 70 %時 ^{注2})	4.0 V $V_{DD} \leq 5.5 \text{ V}$			- 30.0	mA	
			2.7 V $V_{DD} < 4.0 \text{ V}$			- 19.0	mA	
			1.8 V $V_{DD} < 2.7 \text{ V}$			- 10.0	mA	
		全端子合計 (デューティ = 60 %時 ^{注2})	4.0 V $V_{DD} \leq 5.5 \text{ V}$			- 50.0	mA	
			2.7 V $V_{DD} < 4.0 \text{ V}$			- 29.0	mA	
			1.8 V $V_{DD} < 2.7 \text{ V}$			- 15.0	mA	
	I _{OH2}	P20-P27, P150-P157 1端子	$AV_{REF} = V_{DD}$				- 0.1	mA

注1. EV_{DD0} , EV_{DD1} 端子から出力端子に流れ出しても、デバイスの動作を保証する電流値です。

2. デューティ = 60 %または70 %の条件でのスペックです。

デューティを変更した出力電流の値は、次の計算式で求めることができます(70 %のデューティをn %に変更する場合)。

$$\cdot \text{端子合計の出力電流} = (I_{OH} \times 0.7) / (n \times 0.01)$$

< 計算例 > $I_{OH} = -20.0 \text{ mA}$ の場合, $n = 50 \%$

$$\text{端子合計の出力電流} = (-20.0 \times 0.7) / (50 \times 0.01) = -28.0 \text{ mA}$$

ただし、1端子あたりに流せる電流は、デューティによって変わることはありません。また、絶対最大定格以上の電流は流せません。

注意 P02-P04, P10, P12, P142-P144は、N-chオープン・ドレイン・モード時には、ハイ・レベル出力しません。

備考 特に指定のないかぎり、兼用端子の特性はポート端子の特性と同じです。

注意 製品により搭載している端子が異なります。この章の冒頭の注意2にある表を参照してください。

($T_A = -40 \sim +85$, 1.8 V $V_{DD} = EV_{DD0} = EV_{DD1}$ $5.5 \text{ V}, 1.8 \text{ V}$ AV_{REF} $V_{DD}, V_{SS} = EV_{SS0} = EV_{SS1} = AV_{SS} = 0 \text{ V}$)

項目	略号	条件	MIN.	TYP.	MAX.	単位	
ロウ・レベル出力電流 ^{注1}	I _{OL1}	P00-P06, P10-P17, P30, P31, P40-P47, P50-P57, P64-P67, P70-P77, P80-P87, P90, P91, P110, P111, P120, P130, P131, P140-P145 1端子	4.0 V $V_{DD} \leq 5.5 \text{ V}$			8.5	mA
			2.7 V $V_{DD} < 4.0 \text{ V}$			1.0	mA
			1.8 V $V_{DD} < 2.7 \text{ V}$			0.5	mA
		P60-P63 1端子	4.0 V $V_{DD} \leq 5.5 \text{ V}$			15.0	mA
			2.7 V $V_{DD} < 4.0 \text{ V}$			3.0	mA
			1.8 V $V_{DD} < 2.7 \text{ V}$			2.0	mA
		P00-P04, P40-P47, P120, P130, P131, P140-P145 合計 (デューティ = 70 %時 ^{注2})	4.0 V $V_{DD} \leq 5.5 \text{ V}$			20.0	mA
			2.7 V $V_{DD} < 4.0 \text{ V}$			15.0	mA
			1.8 V $V_{DD} < 2.7 \text{ V}$			9.0	mA
		P05, P06, P10-P17, P30, P31, P50-P57, P60-P67, P70-P77, P80-P87, P90, P91, P110, P111 合計 (デューティ = 70 %時 ^{注2})	4.0 V $V_{DD} \leq 5.5 \text{ V}$			45.0	mA
			2.7 V $V_{DD} < 4.0 \text{ V}$			35.0	mA
			1.8 V $V_{DD} < 2.7 \text{ V}$			20.0	mA
	全端子合計 (デューティ = 60 %時 ^{注2})	4.0 V $V_{DD} \leq 5.5 \text{ V}$			65.0	mA	
		2.7 V $V_{DD} < 4.0 \text{ V}$			50.0	mA	
		1.8 V $V_{DD} < 2.7 \text{ V}$			29.0	mA	
I _{OL2}	P20-P27, P150-P157 1端子	$AV_{REF} = V_{DD}$			0.4	mA	

注1. 出力端子からEV_{SS0}, EV_{SS1}, V_{SS}, AV_{SS}端子に流れ込んでも、デバイスの動作を保証する電流値です。

2. デューティ = 60 %または70 %の条件でのスペックです。

デューティを変更した出力電流の値は、次の計算式で求めることができます(70 %のデューティをn %に変更する場合)。

$$\cdot \text{端子合計の出力電流} = (I_{OL} \times 0.7) / (n \times 0.01)$$

< 計算例 > $I_{OL} = 20.0 \text{ mA}$ の場合, $n = 50 \%$

$$\text{端子合計の出力電流} = (20.0 \times 0.7) / (50 \times 0.01) = 28.0 \text{ mA}$$

ただし、1端子当たりに流せる電流は、デューティによって変わることはありません。また、絶対最大定格以上の電流は流せません。

備考 特に指定のないかぎり、兼用端子の特性はポート端子の特性と同じです。

注意 製品により搭載している端子が異なります。この章の冒頭の注意2にある表を参照してください。

($T_A = -40 \sim +85$, 1.8 V $V_{DD} = EV_{DD0} = EV_{DD1}$ $5.5 \text{ V}, 1.8 \text{ V}$ AV_{REF} $V_{DD}, V_{SS} = EV_{SS0} = EV_{SS1} = AV_{SS} = 0 \text{ V}$)

項目	略号	条件	MIN.	TYP.	MAX.	単位	
ハイ・レベル入力電圧	V_{IH1}	P01, P02, P12, P13, P15, P41, P45, P52, P56, P57, P80-P87, P90, P91, P111, P123, P124, P144	$0.7V_{DD}$		V_{DD}	V	
	V_{IH2}	P00, P03-P06, P10, P11, P14, P16, P17, P30, P31, P40, P42-P44, P46, P47, P50, P51, P53-P55, P64-P67, P70-P77, P110, P120-P122, P131, P140-P143, P145, EXCLK, RESET	通常入力バッファ $0.8V_{DD}$		V_{DD}	V	
	V_{IH3}	P03, P04, P10, P11, P142, P143	TTL入力バッファ $4.0 \text{ V} < V_{DD} < 5.5 \text{ V}$	2.2		V_{DD}	V
			TTL入力バッファ $2.7 \text{ V} < V_{DD} < 4.0 \text{ V}$	2.0		V_{DD}	V
			TTL入力バッファ $1.8 \text{ V} < V_{DD} < 2.7 \text{ V}$	1.6		V_{DD}	V
	V_{IH4}	P20-P27, P150-P157	$AV_{REF} = V_{DD}$	$0.7AV_{REF}$		AV_{REF}	V
	V_{IH5}	P60-P63		$0.7V_{DD}$		6.0	V
V_{IH6}	FLMD0		$0.9V_{DD}$ 注1		V_{DD}	V	
ロウ・レベル入力電圧	V_{IL1}	P01, P02, P12, P13, P15, P41, P45, P52, P56, P57, P80-P87, P90, P91, P111, P123, P124, P144	0		$0.3V_{DD}$	V	
	V_{IL2}	P00, P03-P06, P10, P11, P14, P16, P17, P30, P31, P40, P42-P44, P46, P47, P50, P51, P53-P55, P64-P67, P70-P77, P110, P120-P122, P131, P140-P143, P145, EXCLK, RESET	通常入力バッファ 0		$0.2V_{DD}$	V	
	V_{IL3}	P03, P04, P10, P11, P142, P143	TTL入力バッファ $4.0 \text{ V} < V_{DD} < 5.5 \text{ V}$	0		0.8	V
			TTL入力バッファ $2.7 \text{ V} < V_{DD} < 4.0 \text{ V}$	0		0.5	V
			TTL入力バッファ $1.8 \text{ V} < V_{DD} < 2.7 \text{ V}$	0		0.2	V
	V_{IL4}	P20-P27, P150-P157	$AV_{REF} = V_{DD}$	0		$0.3AV_{REF}$	V
	V_{IL5}	P60-P63		0		$0.3V_{DD}$	V
V_{IL6}	FLMD0 注2		0		$0.1V_{DD}$	V	

注1. フラッシュ・メモリ・プログラミング・モードで使用するときには、 $0.9V_{DD}$ 以上にする必要があります。

2. フラッシュ・メモリを書き換え禁止にする場合は、FLMD0端子処理を直接 V_{SS} へ接続し、 $0.1V_{DD}$ 以下の電圧を保つようにしてください。

注意 P02-P04, P10, P12, P142-P144は、N-chオープン・ドレイン・モード時でも V_{IH} の最大値 (MAX.) は V_{DD} です。

備考 特に指定のないかぎり、兼用端子の特性はポート端子の特性と同じです。

注意 製品により搭載している端子が異なります。この章の冒頭の注意2にある表を参照してください。

($T_A = -40 \sim +85$, 1.8 V $V_{DD} = EV_{DD0} = EV_{DD1}$ $5.5\text{ V}, 1.8\text{ V}$ AV_{REF} $V_{DD}, V_{SS} = EV_{SS0} = EV_{SS1} = AV_{SS} = 0\text{ V}$)

項目	略号	条件	MIN.	TYP.	MAX.	単位	
ハイ・レベル出力電圧	V _{OH1}	P00-P06, P10-P17, P30, P31, P40-P47, P50-P57, P64-P67, P70-P77, P80-P87, P90, P91, P110, P111, P120, P130, P131, P140-P145	4.0 V V_{DD} 5.5 V, $I_{OH1} = -3.0\text{ mA}$	$V_{DD} - 0.7$			V
			1.8 V V_{DD} 5.5 V, $I_{OH1} = -1.0\text{ mA}$	$V_{DD} - 0.5$			V
	V _{OH2}	P20-P27, P150-P157	$AV_{REF} = V_{DD}$, $I_{OH2} = -0.1\text{ mA}$	$AV_{REF} - 0.5$			V
ロウ・レベル出力電圧	V _{OL1}	P00-P06, P10-P17, P30, P31, P40-P47, P50-P57, P64-P67, P70-P77, P80-P87, P90, P91, P110, P111, P120, P130, P131, P140-P145	4.0 V V_{DD} 5.5 V, $I_{OL1} = 8.5\text{ mA}$			0.7	V
			2.7 V V_{DD} 5.5 V, $I_{OL1} = 1.0\text{ mA}$			0.5	V
			1.8 V V_{DD} 5.5 V, $I_{OL1} = 0.5\text{ mA}$			0.4	V
	V _{OL2}	P20-P27, P150-P157	$AV_{REF} = V_{DD}$, $I_{OL2} = 0.4\text{ mA}$			0.4	V
	V _{OL3}	P60-P63	4.0 V V_{DD} 5.5 V, $I_{OL1} = 15.0\text{ mA}$			2.0	V
			4.0 V V_{DD} 5.5 V, $I_{OL1} = 5.0\text{ mA}$			0.4	V
			2.7 V V_{DD} 5.5 V, $I_{OL1} = 3.0\text{ mA}$			0.4	V
			1.8 V V_{DD} 5.5 V, $I_{OL1} = 2.0\text{ mA}$			0.4	V

注意 P02-P04, P10, P12, P142-P144は、N-chオープン・ドレイン・モード時には、ハイ・レベル出力しません。

備考 特に指定のないかぎり、兼用端子の特性はポート端子の特性と同じです。

注意 製品により搭載している端子が異なります。この章の冒頭の注意2にある表を参照してください。

($T_A = -40 \sim +85$, 1.8 V $V_{DD} = EV_{DD0} = EV_{DD1}$ $5.5\text{ V}, 1.8\text{ V}$ AV_{REF} $V_{DD}, V_{SS} = EV_{SS0} = EV_{SS1} = AV_{SS} = 0\text{ V}$)

項 目	略 号	条 件	MIN.	TYP.	MAX.	単 位	
ハイ・レベル入力リーク電流	I _{LIH1}	P00-P06, P10-P17, P30, P31, P40-P47, P50-P57, P60-P67, P70-P77, P80-P87, P90, P91, P110, P111, P120, P131, P140-P145, FLMD0, <u>RESET</u>	$V_i = V_{DD}$			1	$\mu\text{ A}$
	I _{LIH2}	P20-P27, P150-P157	$V_i = AV_{REF}$ $AV_{REF} = V_{DD}$			1	$\mu\text{ A}$
	I _{LIH3}	P121-P124 (X1, X2, XT1, XT2)	$V_i = V_{DD}$ 入力ポート時				1
発振子接続時						10	$\mu\text{ A}$
ロウ・レベル入力リーク電流	I _{LIL1}	P00-P06, P10-P17, P30, P31, P40-P47, P50-P57, P60-P67, P70-P77, P80-P87, P90, P91, P110, P111, P120, P131, P140-P145, FLMD0, <u>RESET</u>	$V_i = V_{SS}$			- 1	$\mu\text{ A}$
	I _{LIL2}	P20-P27, P150-P157	$V_i = V_{SS}$ $AV_{REF} = V_{DD}$			- 1	$\mu\text{ A}$
	I _{LIL3}	P121-P124 (X1, X2, XT1, XT2)	$V_i = V_{SS}$ 入力ポート時				- 1
発振子接続時						- 10	$\mu\text{ A}$

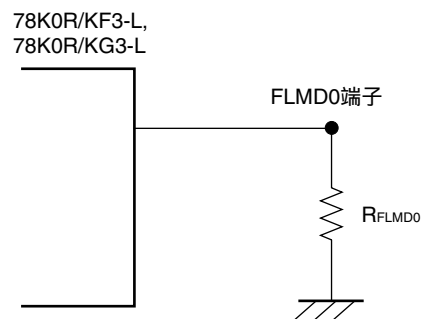
備考 特に指定のないかぎり，兼用端子の特性はポート端子の特性と同じです。

注意 製品により搭載している端子が異なります。この章の冒頭の注意2にある表を参照してください。

($T_A = -40 \sim +85$, 1.8 V $V_{DD} = EV_{DD0} = EV_{DD1}$ $5.5\text{ V}, 1.8\text{ V}$ AV_{REF} $V_{DD}, V_{SS} = EV_{SS0} = EV_{SS1} = AV_{SS} = 0\text{ V}$)

項目	略号	条件	MIN.	TYP.	MAX.	単位	
内蔵プルアップ抵抗	R_U	P00-P06, P10-P17, P30, P31, P40-P47, P50-P57, P64-P67, P70-P77, P80-P87, P90, P91, P110, P111, P120, P131, P140-P145	$V_I = V_{SS}$, 入力ポート時	10	20	100	$k\Omega$
FLMD0端子 外付けプルダウン抵抗 ^注	R_{FLMD0}	ソフトウェアでのセルフ・プログラミング・モード設定を有効にする場合	100			$k\Omega$	

注 FLMD0端子はオープンにすることを推奨します。もし、外部でもプルダウンする必要がある場合は、 R_{FLMD0} を $100\text{ k}\Omega$ 以上にしてください。



備考 特に指定のないかぎり、兼用端子の特性はポート端子の特性と同じです。

注意 製品により搭載している端子が異なります。この章の冒頭の注意2にある表を参照してください。

31.4.2 電源電流特性

($T_A = -40 \sim +85$, 1.8 V $V_{DD} = EV_{DD0} = EV_{DD1}$ 5.5 V, 1.8 V AV_{REF} $V_{DD}, V_{SS} = EV_{SS0} = EV_{SS1} = AV_{SS} = 0$ V)

項目	略号	条件	MIN.	TYP.	MAX.	単位	
電源電流	I_{DD1} ^{注1}	動作モード	$f_{MX} = 20$ MHz ^{注2} , $V_{DD} = 5.0$ V	方形波入力	5.9	8.3	mA
			発振子接続	6.2	8.6	mA	
		$f_{MX} = 20$ MHz ^{注2} , $V_{DD} = 3.0$ V	方形波入力	5.9	8.3	mA	
		発振子接続	6.2	8.6	mA		
		$f_{MX} = 10$ MHz ^{注2,3} , $V_{DD} = 5.0$ V	方形波入力	3.3	4.8	mA	
		発振子接続	3.4	4.9	mA		
		$f_{MX} = 10$ MHz ^{注2,3} , $V_{DD} = 3.0$ V	方形波入力	3.3	4.8	mA	
		発振子接続	3.4	4.9	mA		
		$f_{MX} = 5$ MHz ^{注2,3} , $V_{DD} = 3.0$ V	方形波入力	1.8	2.7	mA	
		発振子接続	1.9	2.8	mA		
		$f_{MX} = 5$ MHz ^{注2,3} , $V_{DD} = 2.0$ V	方形波入力	1.4	2.2	mA	
		発振子接続	1.4	2.2	mA		
		$f_{IH20} = 20$ MHz ^{注4}	$V_{DD} = 5.0$ V	6.1	8.6	mA	
			$V_{DD} = 3.0$ V	6.1	8.6	mA	
		$f_{IH} = 8$ MHz ^{注4}	$V_{DD} = 5.0$ V	2.7	3.8	mA	
			$V_{DD} = 3.0$ V	2.7	3.8	mA	
		$f_{IH} = 1$ MHz ^{注4,5}	$V_{DD} = 3.0$ V	210	389	μ A	
		$f_{SUB} = 32.768$ kHz ^{注6} , $T_A = -40 \sim +50$	$V_{DD} = 5.0$ V	4.3	9.3	μ A	
			$V_{DD} = 3.0$ V	4.3	9.3	μ A	
			$V_{DD} = 2.0$ V	4.3	9.3	μ A	
$f_{SUB} = 32.768$ kHz ^{注6} , $T_A = -40 \sim +70$	$V_{DD} = 5.0$ V	4.3	12.3	μ A			
	$V_{DD} = 3.0$ V	4.3	12.3	μ A			
	$V_{DD} = 2.0$ V	4.3	12.3	μ A			
$f_{SUB} = 32.768$ kHz ^{注6} , $T_A = -40 \sim +85$	$V_{DD} = 5.0$ V	4.3	15.5	μ A			
	$V_{DD} = 3.0$ V	4.3	15.5	μ A			
	$V_{DD} = 2.0$ V	4.3	15.5	μ A			

- 注1. $V_{DD}, EV_{DD0}, EV_{DD1}, AV_{REF}$ に流れるトータル電流です。入力端子を V_{DD} または V_{SS} に固定した状態での入力リーク電流を含みます。またMAX.値には周辺動作電流を含みます。ただし、A/Dコンバータ、LVI回路、I/Oポート、内蔵プルアップ/プルダウン抵抗に流れる電流は含みません。
2. 高速内蔵発振、20 MHz高速内蔵発振、サブシステム・クロックは停止時。
3. AMPH (クロック動作モード制御レジスタ (CMC) のビット0) = 0, FLPC, FSEL (動作スピード・モード制御レジスタ (OSMC) のビット1, 0) = 0, 0設定時。
4. 高速システム・クロック, サブシステム・クロックは停止時。
5. 低消費電流モード設定時 (RMC = 5AH, OSMC = 02H)。
6. リアルタイム・カウンタ (RTC) 動作時かつ超低消費電流モード設定時 (AMPHS1 (CMCレジスタのビット2) = 1, OSMC = 82H)。高速内蔵発振, 20 MHz高速内蔵発振, 高速システム・クロックは停止時。ウォッチドッグ・タイマは停止時。

- 備考1. f_{MX} : 高速システム・クロック周波数 (X1クロック発振周波数または外部メイン・システム・クロック周波数)
2. f_{IH20} : 20 MHz高速内蔵発振クロック周波数
3. f_{IH} : 高速内蔵発振クロック周波数
4. f_{SUB} : サブシステム・クロック周波数 (XT1クロック発振周波数)
5. RMC : レギュレータ・モード制御レジスタ
6. TYP.値の温度条件は, $T_A = 25$ です。

注意 製品により搭載している端子が異なります。この章の冒頭の注意2にある表を参照してください。

($T_A = -40 \sim +85$, 1.8 V $V_{DD} = EV_{DD0} = EV_{DD1}$ $5.5 \text{ V}, 1.8 \text{ V}$ AV_{REF} $V_{DD}, V_{SS} = EV_{SS0} = EV_{SS1} = AV_{SS} = 0 \text{ V}$)

項目	略号	条件	MIN.	TYP.	MAX.	単位			
電源電流	I_{DD2} ^{注1}	HALTモード	$f_{MX} = 20 \text{ MHz}$ ^{注2} , $V_{DD} = 5.0 \text{ V}$	方形波入力		1.2	3.6	mA	
			発振子接続		1.5	3.9	mA		
				$f_{MX} = 20 \text{ MHz}$ ^{注2} , $V_{DD} = 3.0 \text{ V}$	方形波入力		1.2	3.6	mA
				発振子接続		1.5	3.9	mA	
				$f_{MX} = 10 \text{ MHz}$ ^{注2,3} , $V_{DD} = 5.0 \text{ V}$	方形波入力		0.55	2.1	mA
				発振子接続		0.65	2.2	mA	
				$f_{MX} = 10 \text{ MHz}$ ^{注2,3} , $V_{DD} = 3.0 \text{ V}$	方形波入力		0.55	2.1	mA
				発振子接続		0.65	2.2	mA	
				$f_{MX} = 5 \text{ MHz}$ ^{注2,3} , $V_{DD} = 3.0 \text{ V}$	方形波入力		0.40	1.8	mA
				発振子接続		0.45	1.8	mA	
				$f_{MX} = 5 \text{ MHz}$ ^{注2,3} , $V_{DD} = 2.0 \text{ V}$	方形波入力		0.28	1.3	mA
				発振子接続		0.33	1.4	mA	
		$f_{IH20} = 20 \text{ MHz}$ ^{注4}	$V_{DD} = 5.0 \text{ V}$		1.4	3.9	mA		
			$V_{DD} = 3.0 \text{ V}$		1.4	3.9	mA		
		$f_{IH} = 8 \text{ MHz}$ ^{注4}	$V_{DD} = 5.0 \text{ V}$		0.48	1.8	mA		
			$V_{DD} = 3.0 \text{ V}$		0.48	1.8	mA		
		$f_{IH} = 1 \text{ MHz}$ ^{注4,5}	$V_{DD} = 3.0 \text{ V}$		50	168	μA		

注1. V_{DD} , EV_{DD0} , EV_{DD1} , AV_{REF} に流れるトータル電流です。入力端子を V_{DD} または V_{SS} に固定した状態での入力リーク電流を含みます。またMAX.値には周辺動作電流を含みます。ただし,A/Dコンバータ,LVI回路,I/Oポート,内蔵プルアップ/プルダウン抵抗に流れる電流は含みません。フラッシュ・メモリでのHALT命令実行時。

2. 高速内蔵発振, 20 MHz高速内蔵発振, サブシステム・クロックは停止時。
3. AMPH (クロック動作モード制御レジスタ (CMC) のビット0) = 0, FLPC, FSEL (動作スピード・モード制御レジスタ (OSMC) のビット1, 0) = 0, 0設定時。
4. 高速システム・クロック, サブシステム・クロックは停止時。
5. 低消費電流モード設定時 (RMC = 5AH, OSMC = 02H)。

備考1. f_{MX} : 高速システム・クロック周波数 (X1クロック発振周波数または外部メイン・システム・クロック周波数)

2. f_{IH20} : 20 MHz高速内蔵発振クロック周波数
3. f_{IH} : 高速内蔵発振クロック周波数
4. RMC : レギュレータ・モード制御レジスタ
5. TYP.値の温度条件は, $T_A = 25$ です。

注意 製品により搭載している端子が異なります。この章の冒頭の注意2にある表を参照してください。

($T_A = -40 \sim +85$, 1.8 V $V_{DD} = EV_{DD0} = EV_{DD1}$ $5.5 \text{ V}, 1.8 \text{ V}$ AV_{REF} $V_{DD}, V_{SS} = EV_{SS0} = EV_{SS1} = AV_{SS} = 0 \text{ V}$)

項目	略号	条件		MIN.	TYP.	MAX.	単位
電源電流	I _{DD2} ^{注1}	HALTモード	f _{SUB} = 32.768 kHz ^{注2} , T _A = -40 ~ +50	V _{DD} = 5.0 V	1.0	3.7	μA
				V _{DD} = 3.0 V	1.0	3.7	μA
				V _{DD} = 2.0 V	1.0	3.7	μA
		f _{SUB} = 32.768 kHz ^{注2} , T _A = -40 ~ +70	V _{DD} = 5.0 V	1.0	6.1	μA	
			V _{DD} = 3.0 V	1.0	6.1	μA	
			V _{DD} = 2.0 V	1.0	6.1	μA	
	f _{SUB} = 32.768 kHz ^{注2} , T _A = -40 ~ +85	V _{DD} = 5.0 V	1.0	8.9	μA		
		V _{DD} = 3.0 V	1.0	8.9	μA		
		V _{DD} = 2.0 V	1.0	8.9	μA		
I _{DD3} ^{注3}	STOPモード	T _A = -40 ~ +50		0.37	2.8	μA	
		T _A = -40 ~ +70		0.37	5.2	μA	
		T _A = -40 ~ +85		0.37	7.9	μA	

注1. V_{DD}, EV_{DD0}, EV_{DD1}, AV_{REF}に流れるトータル電流です。入力端子をV_{DD}またはV_{SS}に固定した状態での入力リーク電流を含みます。またMAX.値には周辺動作電流を含みます。ただし、A/Dコンバータ、LVI回路、I/Oポート、内蔵プルアップ/プルダウン抵抗に流れる電流は含みません。フラッシュ・メモリでのHALT命令実行時。

2. リアルタイム・カウンタ(RTC)動作時かつ超低消費電流モード設定時(AMPHS1(CMCレジスタのビット2) = 1, OSMC = 82H)。高速内蔵発振, 20 MHz高速内蔵発振, 高速システム・クロックは停止時。ウォッチドッグ・タイマは停止時。RTCLPC = 1(リアルタイム・カウンタ以外の周辺機能へのサブシステム・クロック供給禁止)時。RTC端子出力機能停止時。

3. V_{DD}, EV_{DD0}, EV_{DD1}, AV_{REF}に流れるトータル電流です。入力端子をV_{DD}またはV_{SS}に固定した状態での入力リーク電流を含みます。またMAX.値には周辺動作電流, STOPリーク電流を含みます。ただし, A/Dコンバータ, LVI回路, I/Oポート, 内蔵プルアップ/プルダウン抵抗に流れる電流は含みません。サブシステム・クロック停止時。ウォッチドッグ・タイマは停止時。

備考1. f_{SUB} : サブシステム・クロック周波数 (XT1クロック発振周波数)

2. RTCLPC : 動作スピード・モード制御レジスタのビット7

3. TYP.値の温度条件は, T_A = 25 です。

注意 製品により搭載している端子が異なります。この章の冒頭の注意2にある表を参照してください。

($T_A = -40 \sim +85$, 1.8 V $V_{DD} = EV_{DD0} = EV_{DD1}$ $5.5 \text{ V}, 1.8 \text{ V}$ AV_{REF} $V_{DD}, V_{SS} = EV_{SS0} = EV_{SS1} = AV_{SS} = 0 \text{ V}$)

項目	略号	条件		MIN.	TYP.	MAX.	単位	
リアルタイム・カウンタ動作電流	I _{RTC} ^{注1,2}	f _{SUB} = 32.768 kHz	V _{DD} = 3.0 V		0.2	1.0	μA	
			V _{DD} = 2.0 V		0.2	1.0		
ウォッチドッグ・タイマ動作電流	I _{WDT} ^{注2,3}	f _{IL} = 30 kHz			0.31	0.35	μA	
A/Dコンバータ動作電流	I _{ADC} ^{注4}	最高速変換時	高速モード1	AV _{REF} = V _{DD} = 5.0 V		1.72	3.2	mA
			高速モード2	AV _{REF} = V _{DD} = 3.0 V		0.72	1.6	mA
			標準モード	AV _{REF} = V _{DD} = 5.0 V		0.86	1.9	mA
			低電圧モード	AV _{REF} = V _{DD} = 3.0 V		0.37	0.8	mA
LVI動作電流	I _{LVI} ^{注5}				9	18	μA	

注1. リアルタイム・カウンタにのみ流れる電流です (XT1発振器の動作電流は含みません)。動作モードまたはHALTモード時にリアルタイム・カウンタが動作中の場合、78K0R/KF3-L, 78K0R/KG3-Lの電流のTYP.値は、I_{DD1}またはI_{DD2}のTYP.値にI_{RTC}のTYP.値を加算した値となります。I_{DD1}またはI_{DD2}のMAX.値にはリアルタイム・カウンタの動作電流も含まれます。f_{CLK} = f_{SUB}/2時にリアルタイム・カウンタが動作中の場合、I_{DD2}のTYP.値にはリアルタイム・カウンタの動作電流を含みます。

2. 高速内蔵発振、高速システム・クロックは停止時。

3. ウォッチドッグ・タイマにのみ流れる電流です (30 kHz内蔵発振器の動作電流を含みます)。f_{CLK} = f_{SUB}/2時またはSTOPモード時にウォッチドッグ・タイマが動作中の場合、I_{DD1}またはI_{DD2}またはI_{DD3}にI_{WDT}を加算した値が、78K0R/KF3-L, 78K0R/KG3-Lの電流値となります。

4. A/Dコンバータ (AV_{REF}端子) にのみ流れる電流です。動作モードまたはHALTモード時にA/Dコンバータが動作中の場合、I_{DD1}またはI_{DD2}にI_{ADC}を加算した値が、78K0R/KF3-L, 78K0R/KG3-Lの電流値となります。

5. LVI回路にのみ流れる電流です。動作モードまたはHALTモードまたはSTOPモード時にLVI回路が動作中の場合、I_{DD1}またはI_{DD2}またはI_{DD3}にI_{LVI}を加算した値が、78K0R/KF3-L, 78K0R/KG3-Lの電流値となります。

備考1. f_{IL} : 低速内蔵発振クロック周波数

2. f_{SUB} : サブシステム・クロック周波数 (XT1クロック発振周波数)

3. f_{CLK} : CPU / 周辺ハードウェア・クロック周波数

4. TYP.値の温度条件は、T_A = 25 です。

注意 製品により搭載している端子が異なります。この章の冒頭の注意2にある表を参照してください。

31.5 AC特性

31.5.1 基本動作

($T_A = -40 \sim +85$, 1.8 V $V_{DD} = EV_{DD0} = EV_{DD1}$ 5.5 V, 1.8 V $AV_{REF} V_{DD}, V_{SS} = EV_{SS0} = EV_{SS1} = AV_{SS} = 0$ V)

項目	略号	条件	MIN.	TYP.	MAX.	単位		
命令サイクル (最小命令実行時間)	T_{CY}	メイン・システム・クロック (f_{MAIN})動作	通常電流	2.7 V V_{DD} 5.5 V	0.05	8	μ s	
			モード	1.8 V $V_{DD} < 2.7$ V	0.2	8	μ s	
		低消費電流モード		1		8	μ s	
		サブシステム・クロック (f_{SUB})動作		57.2	61	62.5	μ s	
		セルフ・プログラミング時	通常電流	2.7 V V_{DD} 5.5 V	0.05		1	μ s
				モード	1.8 V $V_{DD} < 2.7$ V	0.2		1
低消費電流モード				1		μ s		
外部メイン・システム・クロック周波数	f_{EX}	2.7 V V_{DD} 5.5 V	2.0		20.0	MHz		
		1.8 V $V_{DD} < 2.7$ V	2.0		5.0	MHz		
外部メイン・システム・クロック入力ハイ,ロウ・レベル幅	t_{EXH} ,	2.7 V V_{DD} 5.5 V	24			ns		
	t_{EXL}	1.8 V $V_{DD} < 2.7$ V	96			ns		
TI00-TI07, TI10-TI13入力ハイ,ロウ・レベル幅	t_{TIH} , t_{TIL}		$1/f_{MCK} + 10$			ns		
TO00-TO07, TO10-TO13出力周波数	f_{TO}	2.7 V V_{DD} 5.5 V			10	MHz		
		1.8 V $V_{DD} < 2.7$ V			5	MHz		
PCLBUZ0, PCLBUZ1出力周波数	f_{PCL}	2.7 V V_{DD} 5.5 V			10	MHz		
		1.8 V $V_{DD} < 2.7$ V			5	MHz		
割り込み入力ハイ,ロウ・レベル幅	t_{INTH} , t_{INTL}		1			μ s		
キー割り込み入力ロウ・レベル幅	t_{KR}		250			ns		
RESETロウ・レベル幅	t_{RSL}		10			μ s		

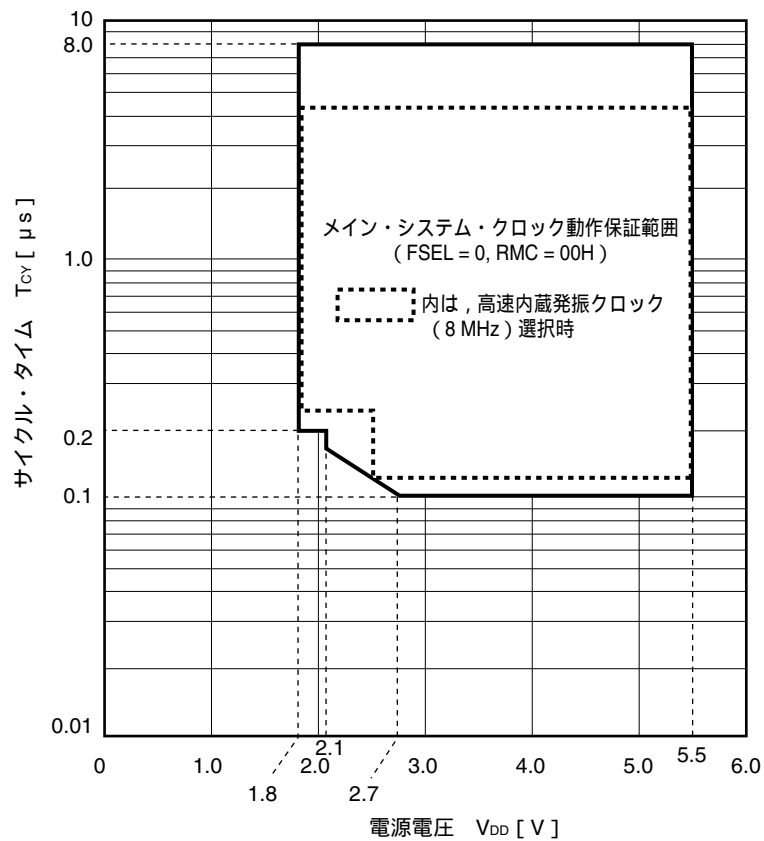
備考1. f_{MCK} : タイマ・アレイ・ユニットの動作クロック周波数。

(タイマ・モード・レジスタmn (TMRmn)のCKSmnビットで設定する動作クロック。m: ユニット番号 (m = 0, 1), n: チャンネル番号 (n = 0-7))

2. レギュレータ出力電圧による通常電流モード, 低消費電流モードについては, 第24章 レギュレータを参照してください。

注意 製品により搭載している端子が異なります。この章の冒頭の注意2にある表を参照してください。

メイン・システム・クロック動作時の最小命令実行時間 (FSEL = 0, RMC = 00H)

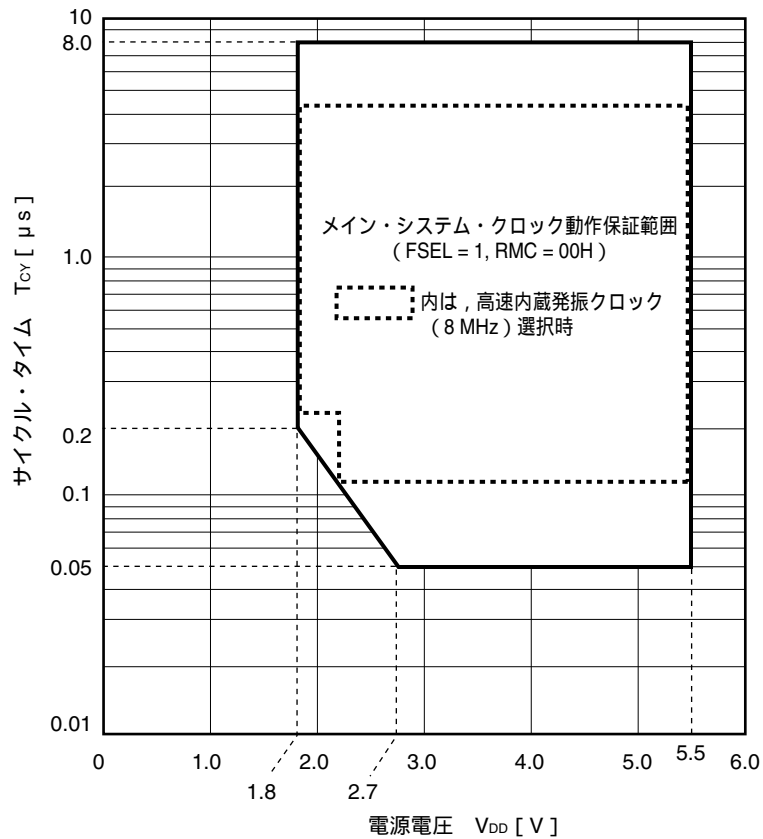


備考 FSEL : 動作スピード・モード制御レジスタ (OSMC) のビット0

RMC : レギュレータ・モード制御レジスタ

注意 製品により搭載している端子が異なります。この章の冒頭の注意2にある表を参照してください。

メイン・システム・クロック動作時の最小命令実行時間 (FSEL = 1, RMC = 00H)



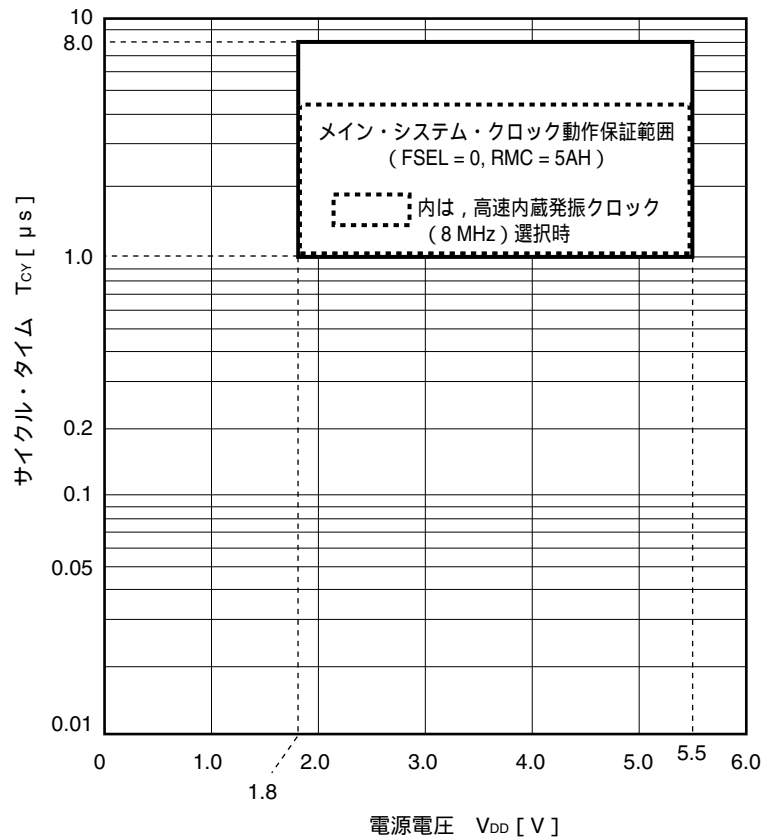
注意 $V_{DD} < 2.25$ VかつFSEL=1の状態では、 f_{EX} 動作時および f_{IH} 動作時のSTOPモード解除を禁止します（分周していても不可。 f_X 動作でのSTOPモード解除は可能）。

備考 FSEL : 動作スピード・モード制御レジスタ (OSMC) のビット0

RMC : レギュレータ・モード制御レジスタ

注意 製品により搭載している端子が異なります。この章の冒頭の注意2にある表を参照してください。

メイン・システム・クロック動作時の最小命令実行時間 (FSEL = 0, RMC = 5AH)



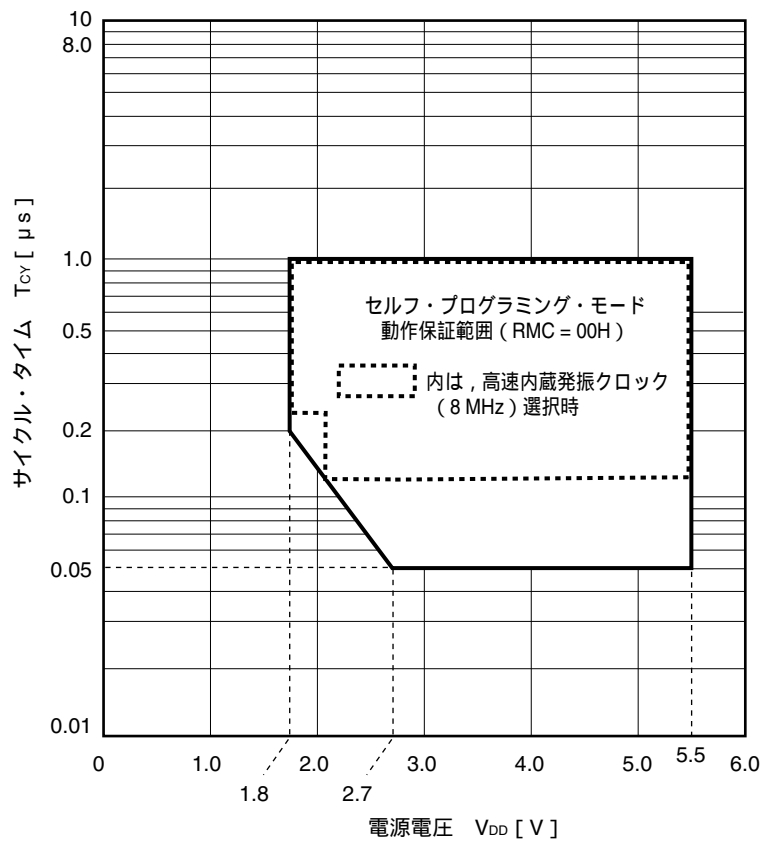
備考1. FSEL : 動作スピード・モード制御レジスタ (OSMC) のビット0

RMC : レギュレータ・モード制御レジスタ

2. RMC = 5AH時は、全電圧範囲で1 MHz (MAX.) となります。

注意 製品により搭載している端子が異なります。この章の冒頭の注意2にある表を参照してください。

セルフ・プログラミング・モード時の最小命令実行時間 (RMC = 00H)



備考1. RMC : レギュレータ・モード制御レジスタ

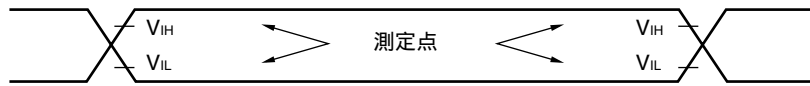
2. CPUがサブシステム・クロック動作時は、セルフ・プログラミング機能を使用できません。

3. RMC = 5AH時は、全電圧範囲で1 MHzとなります。

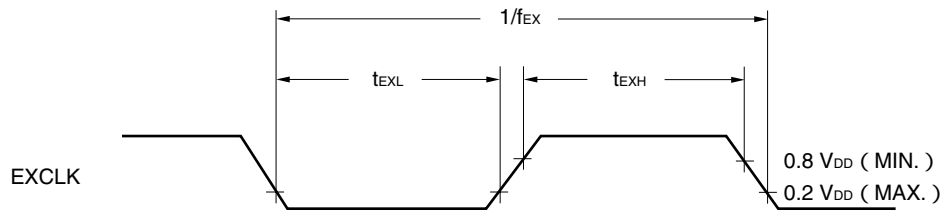
注意 製品により搭載している端子が異なります。この章の冒頭の注意2にある表を参照してください。

31.5.2 測定条件

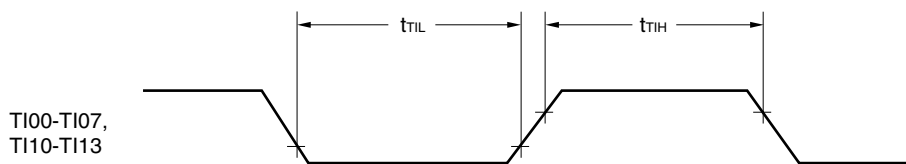
AC タイミング測定点



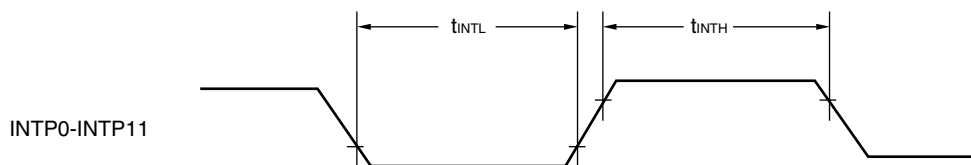
外部メイン・システム・クロック・タイミング



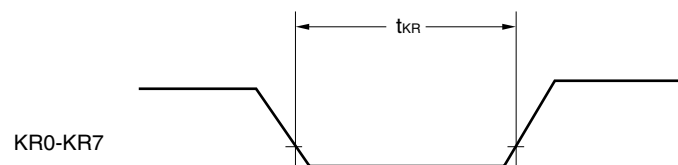
TI タイミング



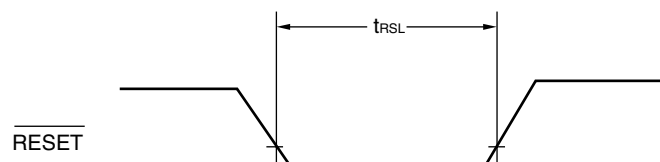
割り込み要求入力タイミング



キー割り込み入力タイミング



RESET 入力タイミング



注意 製品により搭載している端子が異なります。この章の冒頭の注意2にある表を参照してください。

31.6 周辺機能特性

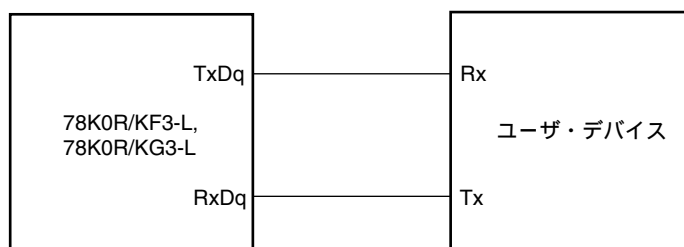
31.6.1 シリアル・アレイ・ユニット

(1) 同電位通信時 (UARTモード) (専用ポー・レート・ジェネレータ出力)

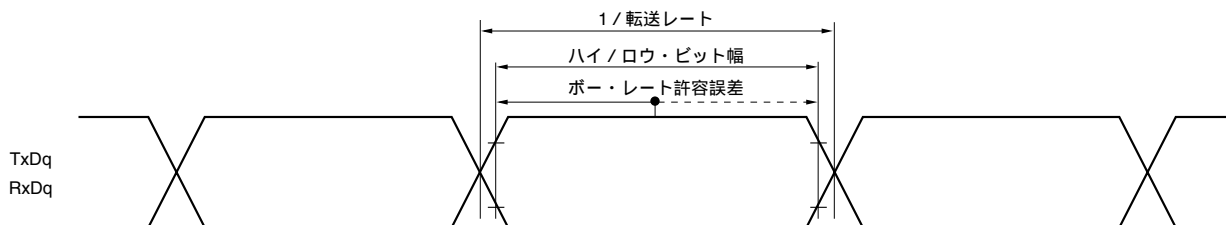
($T_A = -40 \sim +85$, $1.8\text{ V} \leq V_{DD} = EV_{DD0} = EV_{DD1} \leq 5.5\text{ V}$, $V_{SS} = EV_{SS0} = EV_{SS1} = AV_{SS} = 0\text{ V}$)

項目	略号	条件	MIN.	TYP.	MAX.	単位
転送レート		$1.8\text{ V} \leq V_{DD} \leq 5.5\text{ V}$			$f_{MCK}/6$	bps
		$f_{CLK} = 20\text{ MHz}$, $f_{MCK} = f_{CLK}$			3.3	Mbps
		$2.7\text{ V} \leq V_{DD} \leq 5.5\text{ V}$				

UARTモード接続図 (同電位通信時)



UARTモードのビット幅 (同電位通信時) (参考)



注意 ポート入力モード・レジスタg (PIMg) とポート出力モード・レジスタg (POMg) で、RxDq端子は通常入力バッファ、TxDq端子は通常出力モードを選択。

備考1. q : UART番号 (q = 0-4) , g : PIM, POM番号 (g = 0, 1, 14)

2. f_{MCK} : シリアル・アレイ・ユニットの動作クロック周波数
 (シリアル・モード・レジスタmn (SMRmn) のCKSmnビットで設定する動作クロック。m : ユニット番号 (m = 0-2) , n : チャネル番号 (n = 0-3))

注意 製品により搭載している端子が異なります。この章の冒頭の注意2にある表を参照してください。

(2) 同電位通信時 (CSIモード) (マスタ・モード, $\overline{\text{SCKp}}$...内部クロック出力)

($T_A = -40 \sim +85$, 1.8 V $V_{DD} = EV_{DD0} = EV_{DD1}$ 5.5 V, $V_{SS} = EV_{SS0} = EV_{SS1} = AV_{SS} = 0$ V)

項目	略号	条件	MIN.	TYP.	MAX.	単位
SCKpサイクル・タイム	t_{KCY1}	4.0 V V_{DD} 5.5 V	200 ^{注1}			ns
		2.7 V $V_{DD} < 4.0$ V	300 ^{注1}			ns
		1.8 V $V_{DD} < 2.7$ V	600 ^{注1}			ns
SCKpハイ, ロウ・レベル幅	t_{KH1} , t_{KL1}	4.0 V V_{DD} 5.5 V	$t_{KCY1}/2-20$			ns
		2.7 V $V_{DD} < 4.0$ V	$t_{KCY1}/2-35$			ns
		1.8 V $V_{DD} < 2.7$ V	$t_{KCY1}/2-80$			ns
Slpセットアップ時間 (対 $\overline{\text{SCKp}}$) ^{注2}	t_{SIK1}	4.0 V V_{DD} 5.5 V	70			ns
		2.7 V $V_{DD} < 4.0$ V	100			ns
		1.8 V $V_{DD} < 2.7$ V	190			ns
Slpホールド時間 (対 $\overline{\text{SCKp}}$) ^{注2}	t_{KSI1}		30			ns
$\overline{\text{SCKp}}$ SOp出力遅延時間 ^{注3}	t_{KSO1}	C = 30 pF ^{注4}			40	ns

注1. $\text{かつ} 4/f_{CLK}$ 以上に設定してください。

- DAPmn = 0, CKPmn = 0またはDAPmn = 1, CKPmn = 1のとき。DAPmn = 0, CKPmn = 1またはDAPmn = 1, CKPmn = 0のときは“対 $\overline{\text{SCKp}}$ ”となります。
- DAPmn = 0, CKPmn = 0またはDAPmn = 1, CKPmn = 1のとき。DAPmn = 0, CKPmn = 1またはDAPmn = 1, CKPmn = 0のときは“対 $\overline{\text{SCKp}}$ ”となります。
- Cは、 $\overline{\text{SCKp}}$, SOp出力ラインの負荷容量です。

注意 ポート入力モード・レジスタg (PIMg) とポート出力モード・レジスタg (POMg) で、Slp端子は通常入力バッファ, SOp端子と $\overline{\text{SCKp}}$ 端子は通常出力モードを選択。

備考1. p : CSI番号 (p = 00, 01, 10, 20, 40, 41) , g : PIM, POM番号 (g = 0, 1, 14)

2. m : ユニット番号 (m = 0-2) , n : チャネル番号 (n = 0-2)

注意 製品により搭載している端子が異なります。この章の冒頭の注意2にある表を参照してください。

(3) 同電位通信時 (CSIモード) (スレーブ・モード, $\overline{\text{SCKp}}$...外部クロック入力)

($T_A = -40 \sim +85$, $1.8 \text{ V} \leq V_{DD} = EV_{DD0} = EV_{DD1} \leq 5.5 \text{ V}$, $V_{SS} = EV_{SS0} = EV_{SS1} = AV_{SS} = 0 \text{ V}$)

項目	略号	条件	MIN.	TYP.	MAX.	単位
SCKpサイクル・タイム	t_{KCY2}	$4.0 \text{ V} \leq V_{DD} \leq 5.5 \text{ V}$	$6/f_{\text{MCK}}$			ns
		$1.8 \text{ V} \leq V_{DD} < 4.0 \text{ V}$	$16 \text{ MHz} < f_{\text{MCK}}$	$8/f_{\text{MCK}}$		ns
			$f_{\text{MCK}} \leq 16 \text{ MHz}$	$6/f_{\text{MCK}}$		ns
SCKpハイ, ロウ・レベル幅	t_{KH2} , t_{KL2}		$t_{\text{KCY2}}/2$			ns
Slpセットアップ時間 (対 $\overline{\text{SCKp}}$) ^{注1}	t_{SIK2}		80			ns
Slpホールド時間 (対 $\overline{\text{SCKp}}$) ^{注1}	t_{KSI2}		$1/f_{\text{MCK}} +$ 50			ns
SCKp SOP出力遅延時間 ^{注2}	t_{KSO2}	$C = 30 \text{ pF}$ ^{注3}	$4.0 \text{ V} \leq V_{DD} \leq 5.5 \text{ V}$		$2/f_{\text{MCK}} + 45$	ns
			$2.7 \text{ V} \leq V_{DD} < 4.0 \text{ V}$		$2/f_{\text{MCK}} + 57$	ns
			$1.8 \text{ V} \leq V_{DD} < 2.7 \text{ V}$		$2/f_{\text{MCK}} + 125$	ns

注1. DAPmn = 0, CKPmn = 0またはDAPmn = 1, CKPmn = 1のとき。DAPmn = 0, CKPmn = 1またはDAPmn = 1, CKPmn = 0のときは“対 $\overline{\text{SCKp}}$ ”となります。

2. DAPmn = 0, CKPmn = 0またはDAPmn = 1, CKPmn = 1のとき。DAPmn = 0, CKPmn = 1またはDAPmn = 1, CKPmn = 0のときは“対 $\overline{\text{SCKp}}$ ”となります。

3. Cは, SOP出力ラインの負荷容量です。

注意 ポート入力モード・レジスタg (PIMg) とポート出力モード・レジスタg (POMg) で, Slp, $\overline{\text{SCKp}}$ 端子は通常入力バッファ, SOP端子は通常出力モードを選択。

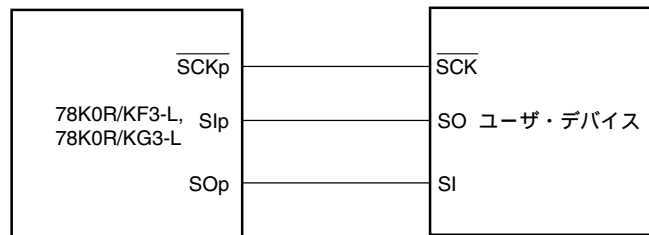
備考1. p : CSI番号 (p = 00, 01, 10, 20, 40, 41) , g : PIM, POM番号 (g = 0, 1, 14)

2. f_{MCK} : シリアル・アレイ・ユニットの動作クロック周波数

(SMRmnレジスタのCKSmnビットで設定する動作クロック。m : ユニット番号 (m = 0-2) , n : チャネル番号 (n = 0-2))

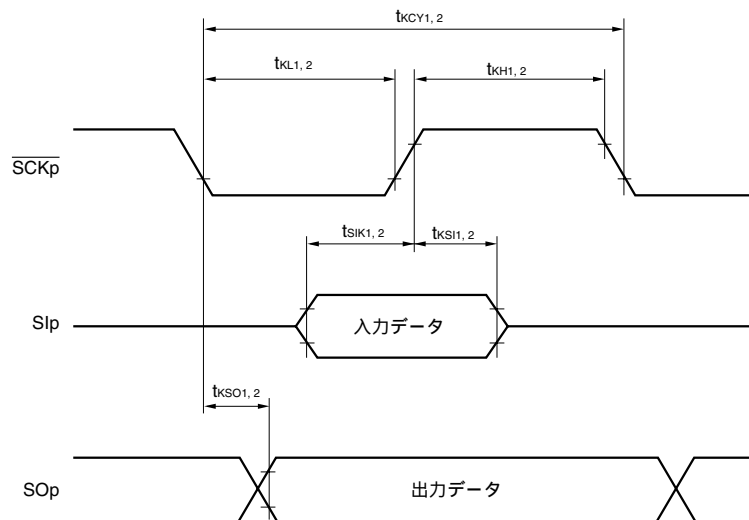
注意 製品により搭載している端子が異なります。この章の冒頭の注意2にある表を参照してください。

CSIモード接続図 (同電位通信時)



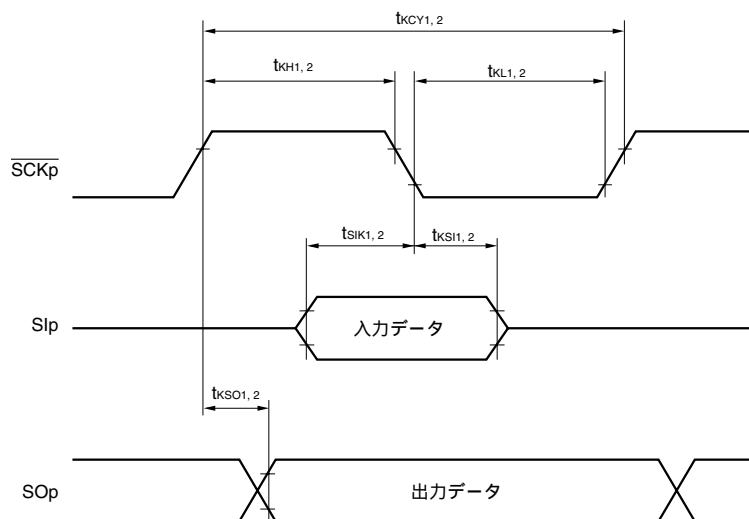
CSIモード・シリアル転送タイミング (同電位通信時)

(DAPmn = 0, CKPmn = 0またはDAPmn = 1, CKPmn = 1のとき)



CSIモード・シリアル転送タイミング (同電位通信時)

(DAPmn = 0, CKPmn = 1またはDAPmn = 1, CKPmn = 0のとき)



備考1. p : CSI番号 (p = 00, 01, 10, 20, 40, 41)

2. m : ユニット番号 (m = 0-2) , n : チャネル番号 (n = 0-2)

注意 製品により搭載している端子が異なります。この章の冒頭の注意2にある表を参照してください。

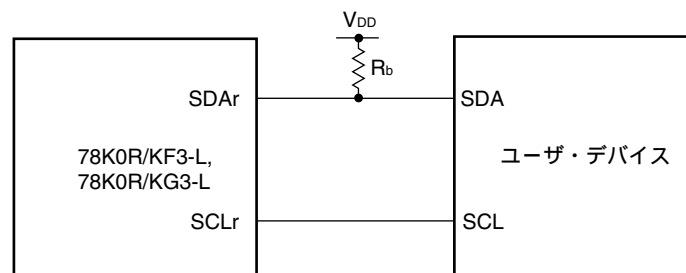
(4) 同電位通信時 (簡易I²Cモード)

($T_A = -40 \sim +85$, $1.8\text{ V} \leq V_{DD} = EV_{DD0} = EV_{DD1} \leq 5.5\text{ V}$, $V_{SS} = EV_{SS0} = EV_{SS1} = AV_{SS} = 0\text{ V}$)

項目	略号	条件	MIN.	MAX.	単位
SCLrクロック周波数	f _{SCL}	2.7 V \leq V _{DD} \leq 5.5 V, C _b = 100 pF, R _b = 3 k		400 ^註	kHz
		1.8 V \leq V _{DD} < 2.7 V C _b = 100 pF, R _b = 5 k		300 ^註	kHz
SCLr = "L"のホールド・タイム	t _{LOW}	2.7 V \leq V _{DD} \leq 5.5 V, C _b = 100 pF, R _b = 3 k	1200		ns
		1.8 V \leq V _{DD} < 2.7 V C _b = 100 pF, R _b = 5 k	1500		ns
SCLr = "H"のホールド・タイム	t _{HIGH}	2.7 V \leq V _{DD} \leq 5.5 V, C _b = 100 pF, R _b = 3 k	1200		ns
		1.8 V \leq V _{DD} < 2.7 V C _b = 100 pF, R _b = 5 k	1500		ns
データ・セットアップ時間 (受信時)	t _{SU:DAT}	2.7 V \leq V _{DD} \leq 5.5 V, C _b = 100 pF, R _b = 3 k	1/f _{MCK} + 120		ns
		1.8 V \leq V _{DD} < 2.7 V C _b = 100 pF, R _b = 5 k	1/f _{MCK} + 230		ns
データ・ホールド時間 (送信時)	t _{HD:DAT}	2.7 V \leq V _{DD} \leq 5.5 V, C _b = 100 pF, R _b = 3 k	0	660	ns
		1.8 V \leq V _{DD} < 2.7 V C _b = 100 pF, R _b = 5 k	0	710	ns

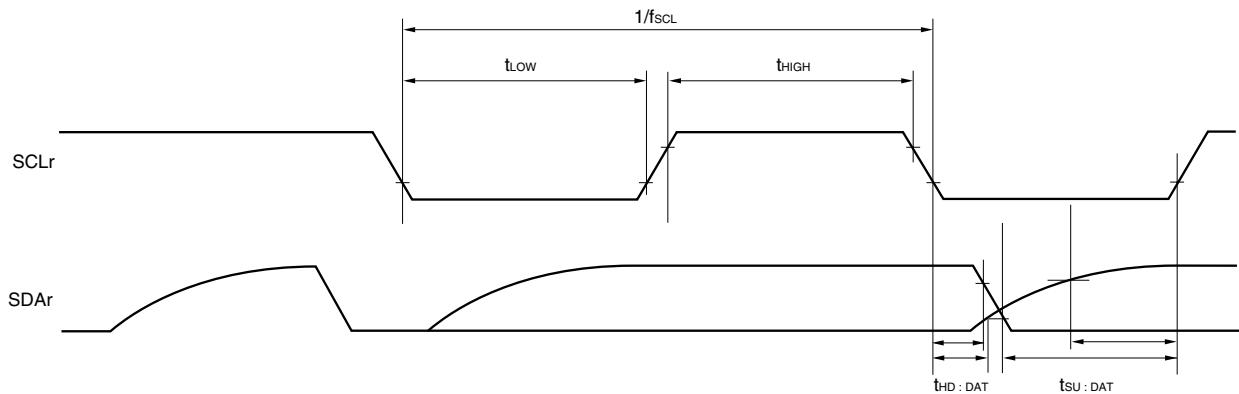
注 かつf_{MCK}/4以下に設定してください。

簡易I²Cモード接続図 (同電位通信時)



注意 製品により搭載している端子が異なります。この章の冒頭の注意2にある表を参照してください。

簡易I²Cモード・シリアル転送タイミング (同電位通信時)



注意 ポート入力モード・レジスタg (PIMg) とポート出力モード・レジスタg (POMg) で、SDAr端子は通常入力バッファ、N-chオープン・ドレイン出力 (V_{DD} 耐圧) モードを選択、SCLr端子は通常出力モードを選択。

- 備考1. R_b [] : 通信ライン (SDAr) プルアップ抵抗値, C_b [F] : 通信ライン (SCLr, SDAr) 負荷容量値
2. r : IIC番号 (r = 10, 20), g : PIM, POM番号 (g = 0, 14)
3. f_{mck} : シリアル・アレイ・ユニットの動作クロック周波数
(シリアル・モード・レジスタmn (SMRmn) のCKSmnビットで設定する動作クロック。m : ユニット番号 (m = 0, 1), n : チャネル番号 (n = 0, 2), mn = 02, 10)

注意 製品により搭載している端子が異なります。この章の冒頭の注意2にある表を参照してください。

(5) 異電位 (2.5 V系, 3 V系) 通信時 (UARTモード) (専用ポー・レート・ジェネレータ出力) (1/2)

($T_A = -40 \sim +85$, $1.8 \text{ V} \leq V_{DD} = EV_{DD0} = EV_{DD1} \leq 5.5 \text{ V}$, $V_{SS} = EV_{SS0} = EV_{SS1} = AV_{SS} = 0 \text{ V}$)

項目	略号	条件		MIN.	TYP.	MAX.	単位
転送レート		受信	4.0 V $V_{DD} \leq 5.5 \text{ V}$,			$f_{MCK}/6$	bps
			2.7 V $V_b \leq 4.0 \text{ V}$	$f_{CLK} = 20 \text{ MHz}$, $f_{MCK} = f_{CLK}$			3.3
			2.7 V $V_{DD} < 4.0 \text{ V}$,			$f_{MCK}/6$	bps
			2.3 V $V_b \leq 2.7 \text{ V}$	$f_{CLK} = 20 \text{ MHz}$, $f_{MCK} = f_{CLK}$			3.3

注意 ポート入力モード・レジスタ g (PIM g) とポート出力モード・レジスタ g (POM g) で, RxD q 端子はTTL入力バッファ, TxD q 端子はN-chオープン・ドレイン出力 (V_{DD} 耐圧) モードを選択。

備考1. V_b [V]: 通信ライン電圧

2. q : UART番号 ($q = 0-2, 4$), g : PIM, POM番号 ($g = 0, 1, 14$)

3. f_{MCK} : シリアル・アレイ・ユニットの動作クロック周波数

(SMR mn レジスタのCKSm n ビットで設定する動作クロック。 m : ユニット番号 ($m = 0-2$), n : チャネル番号 ($n = 0-3$))

4. シリアル・アレイ・ユニットのUARTモードの異電位通信時のAC特性は下記の V_{IH} と V_{IL} を観測点としています。

4.0 V $V_{DD} \leq 5.5 \text{ V}$, 2.7 V $V_b \leq 4.0 \text{ V}$ のとき: $V_{IH} = 2.2 \text{ V}$, $V_{IL} = 0.8 \text{ V}$

2.7 V $V_{DD} < 4.0 \text{ V}$, 2.3 V $V_b \leq 2.7 \text{ V}$ のとき: $V_{IH} = 2.0 \text{ V}$, $V_{IL} = 0.5 \text{ V}$

注意 製品により搭載している端子が異なります。この章の冒頭の注意2にある表を参照してください。

(5) 異電位 (2.5 V系, 3 V系) 通信時 (UARTモード) (専用ポー・レート・ジェネレータ出力) (2/2)

($T_A = -40 \sim +85$, 1.8 V $V_{DD} = EV_{DD0} = EV_{DD1}$ 5.5 V, $V_{SS} = EV_{SS0} = EV_{SS1} = AV_{SS} = 0$ V)

項目	略号	条件		MIN.	TYP.	MAX.	単位
転送レート		送信	4.0 V V_{DD} 5.5 V, 2.7 V V_b 4.0 V			注1	
				$f_{CLK} = 16.8$ MHz, $f_{MCK} = f_{CLK}$, $C_b = 50$ pF, $R_b = 1.4$ k Ω , $V_b = 2.7$ V			2.8 ^{注2}
			2.7 V $V_{DD} < 4.0$ V, 2.3 V V_b 2.7 V			注3	
				$f_{CLK} = 19.2$ MHz, $f_{MCK} = f_{CLK}$, $C_b = 50$ pF, $R_b = 2.7$ k Ω , $V_b = 2.3$ V			1.2 ^{注4}

注1. $f_{MCK}/6$ または次の計算式で求められる最大転送レートのどちらか小さい方が、有効な最大転送レートとなります。

4.0 V $V_{DD} = EV_{DD0} = EV_{DD1}$ 5.5 V, 2.7 V V_b 4.0 V時の転送レート計算式

$$\text{最大転送レート} = \frac{1}{\left\{ -C_b \times R_b \times \ln \left(1 - \frac{2.2}{V_b} \right) \right\} \times 3} \text{ [bps]}$$

$$\text{ポー・レート許容誤差 (理論値)} = \frac{\frac{1}{\text{転送レート} \times 2} - \left\{ -C_b \times R_b \times \ln \left(1 - \frac{2.2}{V_b} \right) \right\}}{\left(\frac{1}{\text{転送レート}} \right) \times \text{転送ビット数}} \times 100 \text{ [%]}$$

この値は送信側と受信側の相対差の理論値となります。

2. この値は、一例として、条件欄に書かれた条件の場合に算出される値を示したものです。お客様の条件での最大転送レートは注1により算出してください。

3. $f_{MCK}/6$ または次の計算式で求められる最大転送レートのどちらか小さい方が、有効な最大転送レートとなります。

2.7 V $V_{DD} = EV_{DD0} = EV_{DD1} < 4.0$ V, 2.3 V V_b 2.7 V時の転送レート計算式

$$\text{最大転送レート} = \frac{1}{\left\{ -C_b \times R_b \times \ln \left(1 - \frac{2.0}{V_b} \right) \right\} \times 3} \text{ [bps]}$$

$$\text{ポー・レート許容誤差 (理論値)} = \frac{\frac{1}{\text{転送レート} \times 2} - \left\{ -C_b \times R_b \times \ln \left(1 - \frac{2.0}{V_b} \right) \right\}}{\left(\frac{1}{\text{転送レート}} \right) \times \text{転送ビット数}} \times 100 \text{ [%]}$$

この値は送信側と受信側の相対差の理論値となります。

4. この値は、一例として、条件欄に書かれた条件の場合に算出される値を示したものです。お客様の条件での最大転送レートは注3により算出してください。

注意 ポート入力モード・レジスタ g (PIM g) とポート出力モード・レジスタ g (POM g) で、RxDq端子はTTL入力バッファ、TxDq端子はN-chオープン・ドレイン出力 (V_{DD} 耐圧) モードを選択。

備考1. R_b [Ω]: 通信ライン (TxDq) プルアップ抵抗値, C_b [F]: 通信ライン (TxDq) 負荷容量値, V_b [V]: 通信ライン電圧

2. q : UART番号 ($q = 0-2, 4$), g : PIM, POM番号 ($g = 0, 1, 14$)

3. f_{MCK} : シリアル・アレイ・ユニットの動作クロック周波数 (シリアル・モード・レジスタ mn (SMR mn) のCKS mn ビットで設定する動作クロック。 m : ユニット番号 ($m = 0-2$), n : チャネル番号 ($n = 0-3$))

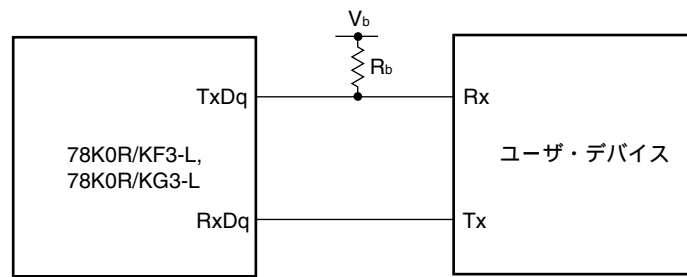
4. シリアル・アレイ・ユニットのUARTモードの異電位通信時のAC特性は下記の V_{IH} と V_{IL} を観測点としています。

4.0 V V_{DD} 5.5 V, 2.7 V V_b 4.0 Vのとき: $V_{IH} = 2.2$ V, $V_{IL} = 0.8$ V

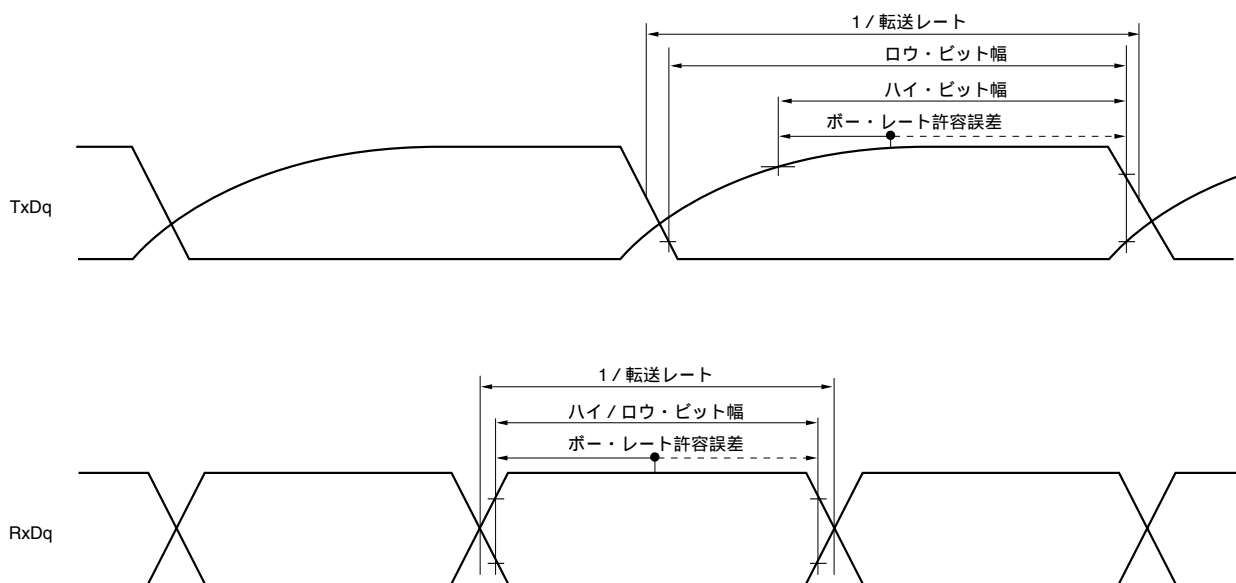
2.7 V $V_{DD} < 4.0$ V, 2.3 V V_b 2.7 Vのとき: $V_{IH} = 2.0$ V, $V_{IL} = 0.5$ V

注意 製品により搭載している端子が異なります。この章の冒頭の注意2にある表を参照してください。

UARTモード接続図 (異電位通信時)



UARTモードのビット幅 (異電位通信時) (参考)



注意 ポート入力モード・レジスタ g (PIM g) とポート出力モード・レジスタ g (POM g) で、RxDq端子はTTL入力バッファ、TxDq端子はN-chオープン・ドレイン出力 (V_{DD} 耐圧) モードを選択。

- 備考1. R_b [Ω] : 通信ライン (TxDq) プルアップ抵抗値, V_b [V] : 通信ライン電圧
 2. q : UART番号 ($q = 0-2, 4$) , g : PIM, POM番号 ($g = 0, 1, 14$)

注意 製品により搭載している端子が異なります。この章の冒頭の注意2にある表を参照してください。

(6) 異電位 (2.5 V系, 3 V系) 通信時 (CSIモード) (マスタ・モード, $\overline{\text{SCKp}}$...内部クロック出力) (1/2)

($T_A = -40 \sim +85$, 2.7 V $V_{DD} = EV_{DD0} = EV_{DD1}$ 5.5 V, $V_{SS} = EV_{SS0} = EV_{SS1} = AV_{SS} = 0$ V)

項目	略号	条件	MIN.	TYP.	MAX.	単位
SCKpサイクル・タイム	t_{KCY1}	4.0 V V_{DD} 5.5 V, 2.7 V V_b 4.0 V, $C_b = 30$ pF, $R_b = 1.4$ k Ω	400 ^{注1}			ns
		2.7 V $V_{DD} < 4.0$ V, 2.3 V V_b 2.7 V, $C_b = 30$ pF, $R_b = 2.7$ k Ω	800 ^{注1}			ns
SCKpハイ・レベル幅	t_{KH1}	4.0 V V_{DD} 5.5 V, 2.7 V V_b 4.0 V, $C_b = 30$ pF, $R_b = 1.4$ k Ω	$t_{KCY1}/2 -$ 75			ns
		2.7 V $V_{DD} < 4.0$ V, 2.3 V V_b 2.7 V, $C_b = 30$ pF, $R_b = 2.7$ k Ω	$t_{KCY1}/2 -$ 170			ns
SCKpロウ・レベル幅	t_{KL1}	4.0 V V_{DD} 5.5 V, 2.7 V V_b 4.0 V, $C_b = 30$ pF, $R_b = 1.4$ k Ω	$t_{KCY1}/2 -$ 20			ns
		2.7 V $V_{DD} < 4.0$ V, 2.3 V V_b 2.7 V, $C_b = 30$ pF, $R_b = 2.7$ k Ω	$t_{KCY1}/2 -$ 35			ns
Slpセットアップ時間 (対 $\overline{\text{SCKp}}$) ^{注2}	t_{SIK1}	4.0 V V_{DD} 5.5 V, 2.7 V V_b 4.0 V, $C_b = 30$ pF, $R_b = 1.4$ k Ω	150			ns
		2.7 V $V_{DD} < 4.0$ V, 2.3 V V_b 2.7 V, $C_b = 30$ pF, $R_b = 2.7$ k Ω	275			ns
Slpホールド時間 (対 $\overline{\text{SCKp}}$) ^{注2}	t_{SI1}	4.0 V V_{DD} 5.5 V, 2.7 V V_b 4.0 V, $C_b = 30$ pF, $R_b = 1.4$ k Ω	30			ns
		2.7 V $V_{DD} < 4.0$ V, 2.3 V V_b 2.7 V, $C_b = 30$ pF, $R_b = 2.7$ k Ω	30			ns
$\overline{\text{SCKp}}$ SOP出力遅延時間 ^{注2}	t_{KSO1}	4.0 V V_{DD} 5.5 V, 2.7 V V_b 4.0 V, $C_b = 30$ pF, $R_b = 1.4$ k Ω			120	ns
		2.7 V $V_{DD} < 4.0$ V, 2.3 V V_b 2.7 V, $C_b = 30$ pF, $R_b = 2.7$ k Ω			215	ns

注1. $\text{かつ} 4/f_{CLK}$ 以上に設定してください。

2. $DAP_{mn} = 0$, $CKP_{mn} = 0$ または $DAP_{mn} = 1$, $CKP_{mn} = 1$ のとき。

注意 ポート入力モード・レジスタg (PIMg) とポート出力モード・レジスタg (POMg) で, Slp端子はTTL入力バッファ, SOP端子と $\overline{\text{SCKp}}$ 端子はN-chオープン・ドレイン出力 (V_{DD} 耐圧) モードを選択。

備考1. p: CSI番号 (p = 01, 10, 20, 40, 41), g: PIM, POM番号 (g = 0, 1, 14)

2. m: ユニット番号 (m = 0-2), n: チャネル番号 (n = 0-2)

3. R_b [Ω]: 通信ライン ($\overline{\text{SCKp}}$, SOP) プルアップ抵抗値,
 C_b [F]: 通信ライン ($\overline{\text{SCKp}}$, SOP) 負荷容量値, V_b [V]: 通信ライン電圧

4. シリアル・アレイ・ユニットのCSIモードの異電位通信時のAC特性は下記の V_{IH} と V_{IL} を観測点としています。

4.0 V V_{DD} 5.5 V, 2.7 V V_b 4.0 Vのとき: $V_{IH} = 2.2$ V, $V_{IL} = 0.8$ V

2.7 V $V_{DD} < 4.0$ V, 2.3 V V_b 2.7 Vのとき: $V_{IH} = 2.0$ V, $V_{IL} = 0.5$ V

注意 製品により搭載している端子が異なります。この章の冒頭の注意2にある表を参照してください。

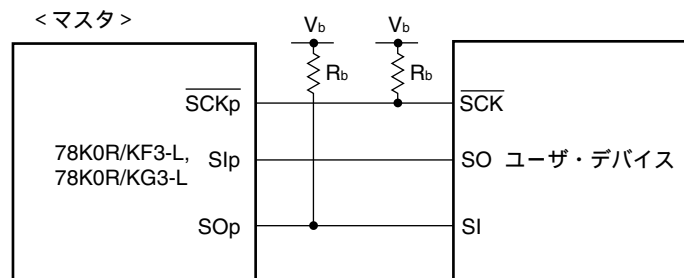
(6) 異電位 (2.5 V系, 3 V系) 通信時 (CSIモード) (マスタ・モード, $\overline{\text{SCKp}}$...内部クロック出力) (2/2)

($T_A = -40 \sim +85$, 2.7 V $V_{DD} = EV_{DD0} = EV_{DD1}$ 5.5 V, $V_{SS} = EV_{SS0} = EV_{SS1} = AV_{SS} = 0$ V)

項目	略号	条件	MIN.	TYP.	MAX.	単位
Slpセットアップ時間 (対 $\overline{\text{SCKp}}$) ^注	t _{SIK1}	4.0 V V_{DD} 5.5 V, 2.7 V V_b 4.0 V, $C_b = 30$ pF, $R_b = 1.4$ k Ω	70			ns
		2.7 V $V_{DD} < 4.0$ V, 2.3 V V_b 2.7 V, $C_b = 30$ pF, $R_b = 2.7$ k Ω	100			ns
Slpホールド時間 (対 $\overline{\text{SCKp}}$) ^注	t _{KS11}	4.0 V V_{DD} 5.5 V, 2.7 V V_b 4.0 V, $C_b = 30$ pF, $R_b = 1.4$ k Ω	30			ns
		2.7 V $V_{DD} < 4.0$ V, 2.3 V V_b 2.7 V, $C_b = 30$ pF, $R_b = 2.7$ k Ω	30			ns
$\overline{\text{SCKp}}$ SOp出力遅延時間 ^注	t _{KSO1}	4.0 V V_{DD} 5.5 V, 2.7 V V_b 4.0 V, $C_b = 30$ pF, $R_b = 1.4$ k Ω			40	ns
		2.7 V $V_{DD} < 4.0$ V, 2.3 V V_b 2.7 V, $C_b = 30$ pF, $R_b = 2.7$ k Ω			40	ns

注 DAPmn = 0, CKPmn = 1またはDAPmn = 1, CKPmn = 0のとき。

CSIモード接続図 (異電位通信時)



注意 ポート入力モード・レジスタg (PIMg) とポート出力モード・レジスタg (POMg) で, Slp端子はTTL入力バッファ, SOp端子と $\overline{\text{SCKp}}$ 端子はN-chオープン・ドレイン出力 (V_{DD} 耐圧) モードを選択。

備考1. p : CSI番号 (p = 01, 10, 20, 40, 41), g : PIM, POM番号 (g = 0, 1, 14)

2. m : ユニット番号 (m = 0-2), n : チャネル番号 (n = 0-2)

3. R_b [Ω] : 通信ライン ($\overline{\text{SCKp}}$, SOp) プルアップ抵抗値,

C_b [F] : 通信ライン ($\overline{\text{SCKp}}$, SOp) 負荷容量値, V_b [V] : 通信ライン電圧

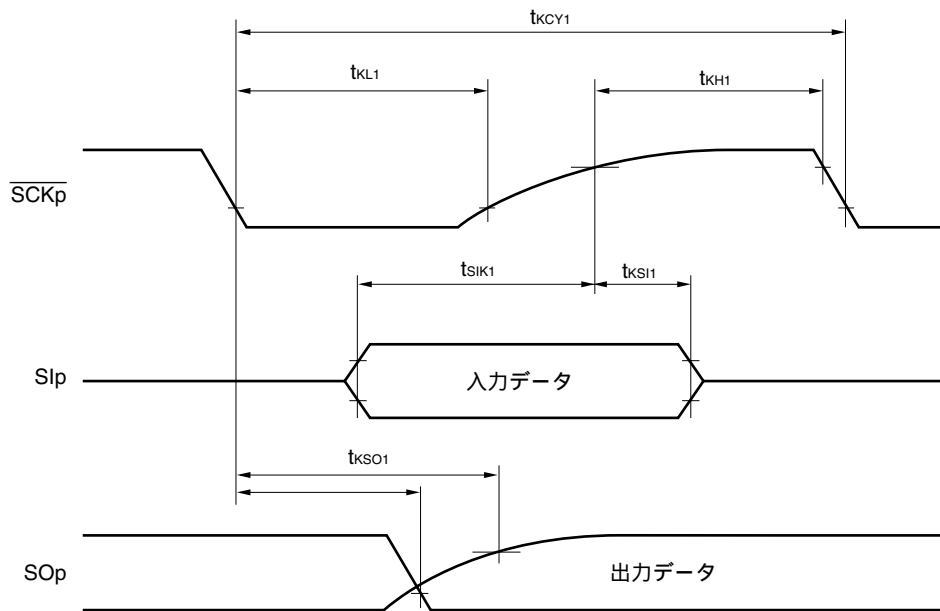
4. シリアル・アレイ・ユニットのCSIモードの異電位通信時のAC特性は下記の V_{IH} と V_{IL} を観測点としています。

4.0 V V_{DD} 5.5 V, 2.7 V V_b 4.0 Vのとき : $V_{IH} = 2.2$ V, $V_{IL} = 0.8$ V

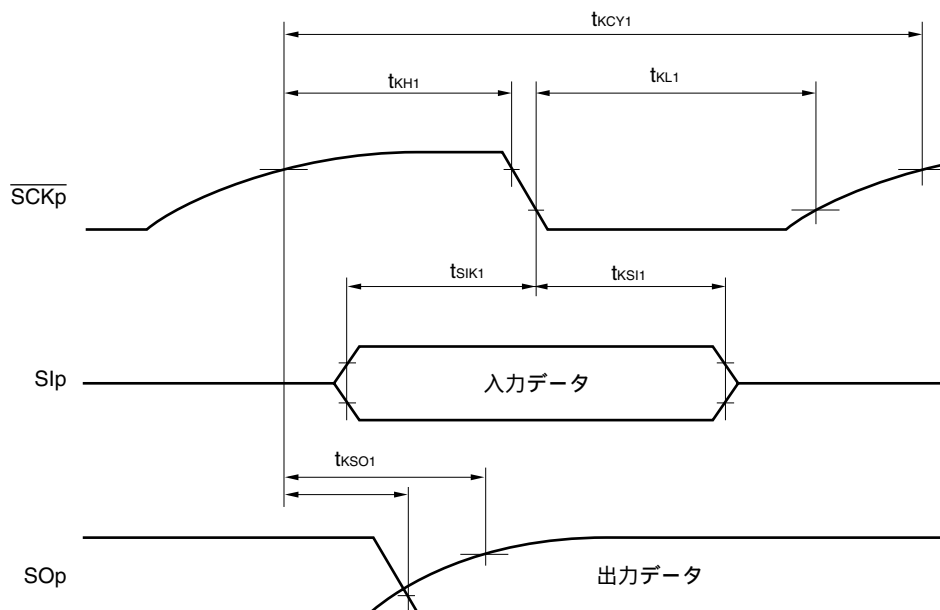
2.7 V $V_{DD} < 4.0$ V, 2.3 V V_b 2.7 Vのとき : $V_{IH} = 2.0$ V, $V_{IL} = 0.5$ V

注意 製品により搭載している端子が異なります。この章の冒頭の注意2にある表を参照してください。

CSIモード・シリアル転送タイミング：マスタ・モード（異電位通信時）
 （DAPmn = 0, CKPmn = 0またはDAPmn = 1, CKPmn = 1のとき）



CSIモード・シリアル転送タイミング：マスタ・モード（異電位通信時）
 （DAPmn = 0, CKPmn = 1またはDAPmn = 1, CKPmn = 0のとき）



注意 ポート入力モード・レジスタg (PIMg) とポート出力モード・レジスタg (POMg) で、SIp端子はTTL入力バッファ、SOp端子とSCKp端子はN-chオープン・ドレイン出力 (V_{DD} 耐圧) モードを選択。

- 備考1. p : CSI番号 (p = 01, 10, 20, 40, 41) , g : PIM, POM番号 (g = 0, 1, 14)
 2. m : ユニット番号 (m = 0-2) , n : チャネル番号 (n = 0-2)

注意 製品により搭載している端子が異なります。この章の冒頭の注意2にある表を参照してください。

(7) 異電位 (2.5 V系, 3 V系) 通信時 (CSIモード) (スレープ・モード, $\overline{\text{SCKp}}$...外部クロック入力)

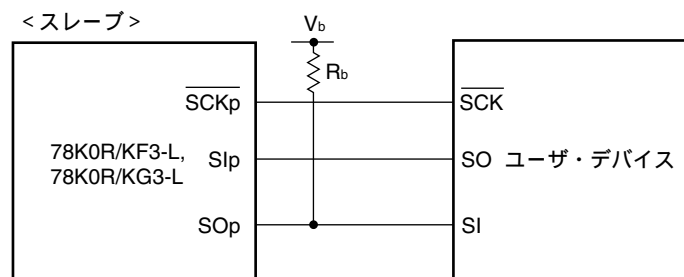
($T_A = -40 \sim +85$, $2.7 \text{ V} \leq V_{DD} = EV_{DD0} = EV_{DD1} \leq 5.5 \text{ V}$, $V_{SS} = EV_{SS0} = EV_{SS1} = AV_{SS} = 0 \text{ V}$)

項目	略号	条件	MIN.	TYP.	MAX.	単位
SCKpサイクル・タイム	t_{KCY2}	$4.0 \text{ V} \leq V_{DD} \leq 5.5 \text{ V}$, $13.6 \text{ MHz} < f_{\text{MCK}}$	$10/f_{\text{MCK}}$			ns
		$2.7 \text{ V} \leq V_b \leq 4.0 \text{ V}$, $6.8 \text{ MHz} < f_{\text{MCK}} < 13.6 \text{ MHz}$	$8/f_{\text{MCK}}$			ns
		$f_{\text{MCK}} < 6.8 \text{ MHz}$	$6/f_{\text{MCK}}$			ns
		$2.7 \text{ V} \leq V_{DD} < 4.0 \text{ V}$, $18.5 \text{ MHz} < f_{\text{MCK}}$	$16/f_{\text{MCK}}$			ns
		$2.3 \text{ V} \leq V_b \leq 2.7 \text{ V}$, $14.8 \text{ MHz} < f_{\text{MCK}} < 18.5 \text{ MHz}$	$14/f_{\text{MCK}}$			ns
		$11.1 \text{ MHz} < f_{\text{MCK}} < 14.8 \text{ MHz}$	$12/f_{\text{MCK}}$			ns
		$7.4 \text{ MHz} < f_{\text{MCK}} < 11.1 \text{ MHz}$	$10/f_{\text{MCK}}$			ns
		$3.7 \text{ MHz} < f_{\text{MCK}} < 7.4 \text{ MHz}$	$8/f_{\text{MCK}}$			ns
		$f_{\text{MCK}} < 3.7 \text{ MHz}$	$6/f_{\text{MCK}}$			ns
SCKpハイ, ロウ・レベル幅	t_{KH2} , t_{KL2}	$4.0 \text{ V} \leq V_{DD} \leq 5.5 \text{ V}$, $2.7 \text{ V} \leq V_b \leq 4.0 \text{ V}$	$t_{\text{KCY2}}/2-20$			ns
		$2.7 \text{ V} \leq V_{DD} < 4.0 \text{ V}$, $2.3 \text{ V} \leq V_b \leq 2.7 \text{ V}$	$t_{\text{KCY2}}/2-35$			ns
Slpセットアップ時間 (対 $\overline{\text{SCKp}}$) ^{注1}	t_{SIK2}		90			ns
Slpホールド時間 (対 $\overline{\text{SCKp}}$) ^{注1}	t_{KS12}		$1/f_{\text{MCK}} +$ 50			ns
SCKp SOP出力遅延時間 ^{注2}	t_{KS02}	$4.0 \text{ V} \leq V_{DD} \leq 5.5 \text{ V}$, $2.7 \text{ V} \leq V_b \leq 4.0 \text{ V}$, $C_b = 30 \text{ pF}$, $R_b = 1.4 \text{ k}\Omega$			$2/f_{\text{MCK}} +$ 120	ns
		$2.7 \text{ V} \leq V_{DD} < 4.0 \text{ V}$, $2.3 \text{ V} \leq V_b \leq 2.7 \text{ V}$, $C_b = 30 \text{ pF}$, $R_b = 2.7 \text{ k}\Omega$			$2/f_{\text{MCK}} +$ 230	ns

注1. $DAP_{mn} = 0$, $CKP_{mn} = 0$ または $DAP_{mn} = 1$, $CKP_{mn} = 1$ のとき。 $DAP_{mn} = 0$, $CKP_{mn} = 1$ または $DAP_{mn} = 1$, $CKP_{mn} = 0$ のときは“対 $\overline{\text{SCKp}}$ ”となります。

2. $DAP_{mn} = 0$, $CKP_{mn} = 0$ または $DAP_{mn} = 1$, $CKP_{mn} = 1$ のとき。 $DAP_{mn} = 0$, $CKP_{mn} = 1$ または $DAP_{mn} = 1$, $CKP_{mn} = 0$ のときは“対 $\overline{\text{SCKp}}$ ”となります。

CSIモード接続図 (異電位通信時)



注意 ポート入力モード・レジスタg (PIMg) とポート出力モード・レジスタg (POMg) で, Slp端子と $\overline{\text{SCKp}}$ 端子はTTL入力バッファ, SOP端子はN-chオープン・ドレイン出力 (V_{DD} 耐圧) モードを選択。

(備考は次ページにあります。)

注意 製品により搭載している端子が異なります。この章の冒頭の注意2にある表を参照してください。

備考1. p : CSI番号 (p = 01, 10, 20, 40, 41) , g : PIM, POM番号 (g = 0, 1, 14)

2. R_b [Ω] : 通信ライン (SO_p) プルアップ抵抗値, C_b [F] : 通信ライン (SO_p) 負荷容量値,
 V_b [V] : 通信ライン電圧

3. f_{MCK} : シリアル・アレイ・ユニットの動作クロック周波数
(シリアル・モード・レジスタmn (SMRmn) のCKSmnビットで設定する動作クロック。m : ユニット番号
(m = 0-2) , n : チャンネル番号 (n = 0-2))

4. シリアル・アレイ・ユニットのCSIモードの異電位通信時のAC特性は下記の V_{IH} と V_{IL} を観測点としています。

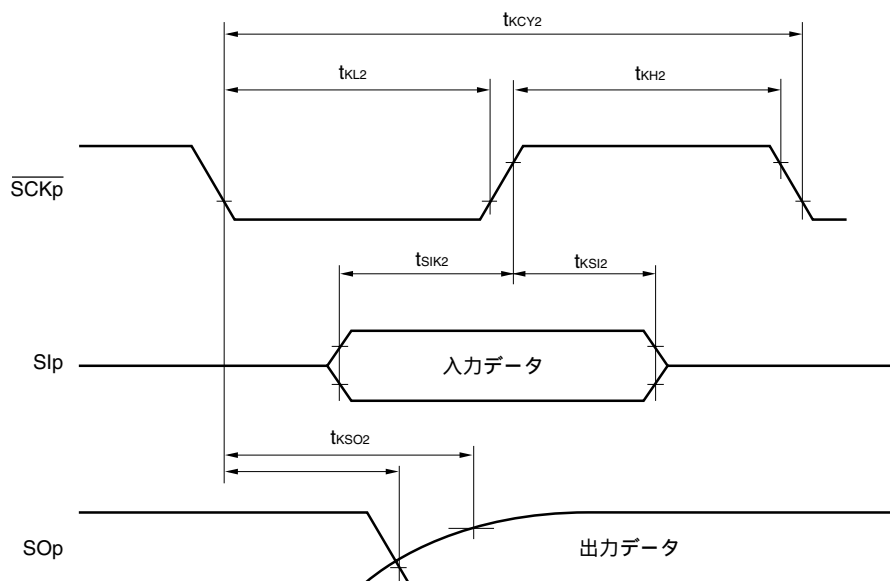
4.0 V V_{DD} 5.5 V, 2.7 V V_b 4.0 Vのとき : $V_{IH} = 2.2$ V, $V_{IL} = 0.8$ V

2.7 V $V_{DD} < 4.0$ V, 2.3 V V_b 2.7 Vのとき : $V_{IH} = 2.0$ V, $V_{IL} = 0.5$ V

注意 製品により搭載している端子が異なります。この章の冒頭の注意2にある表を参照してください。

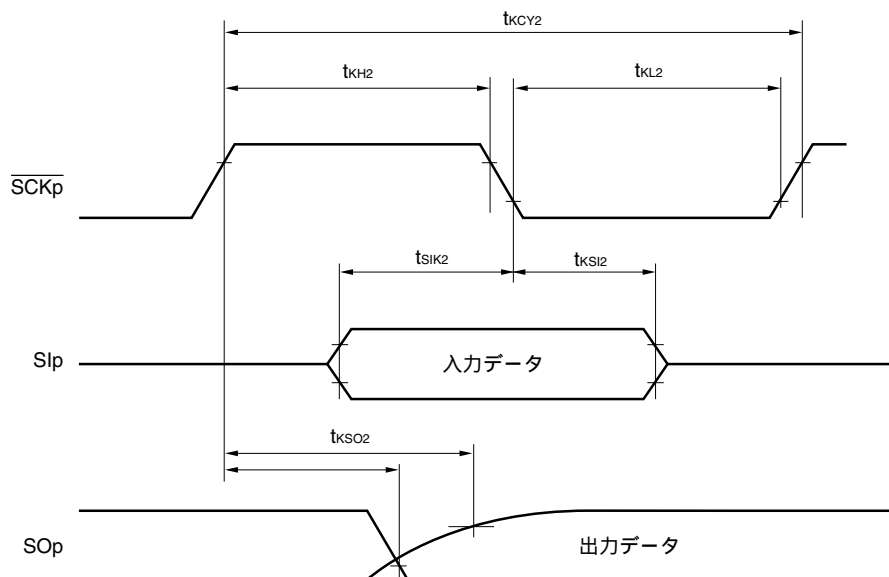
CSIモード・シリアル転送タイミング：スレーブ・モード（異電位通信時）

（DAPmn = 0, CKPmn = 0またはDAPmn = 1, CKPmn = 1のとき）



CSIモード・シリアル転送タイミング：スレーブ・モード（異電位通信時）

（DAPmn = 0, CKPmn = 1またはDAPmn = 1, CKPmn = 0のとき）



注意 ポート入力モード・レジスタg (PIMg) とポート出力モード・レジスタg (POMg) で、Slp端子とSCKp端子はTTL入力バッファ、SOp端子はN-chオープン・ドレイン出力 (V_{DD} 耐圧) モードを選択。

備考1. p : CSI番号 (p = 01, 10, 20, 40, 41) , g : PIM, POM番号 (g = 0, 1, 14)

2. m : ユニット番号 (m = 0-2) , n : チャネル番号 (n = 0-2)

注意 製品により搭載している端子が異なります。この章の冒頭の注意2にある表を参照してください。

(8) 異電位 (2.5 V系, 3 V系) 通信時 (簡易I²Cモード)

($T_A = -40 \sim +85$, 2.7 V $V_{DD} = EV_{DD0} = EV_{DD1}$ 5.5 V, $V_{SS} = EV_{SS0} = EV_{SS1} = AV_{SS} = 0$ V)

項目	略号	条件	MIN.	MAX.	単位
SCLrクロック周波数	f _{SCL}	4.0 V V_{DD} 5.5 V, 2.7 V V_b 4.0 V, $C_b = 100$ pF, $R_b = 1.4$ k Ω		400 ^註	kHz
		2.7 V $V_{DD} < 4.0$ V, 2.3 V V_b 2.7 V, $C_b = 100$ pF, $R_b = 2.7$ k Ω		400 ^註	kHz
SCLr = "L"のホールド・タイム	t _{LOW}	4.0 V V_{DD} 5.5 V, 2.7 V V_b 4.0 V, $C_b = 100$ pF, $R_b = 1.4$ k Ω	1275		ns
		2.7 V $V_{DD} < 4.0$ V, 2.3 V V_b 2.7 V, $C_b = 100$ pF, $R_b = 2.7$ k Ω	1275		ns
SCLr = "H"のホールド・タイム	t _{HIGH}	4.0 V V_{DD} 5.5 V, 2.7 V V_b 4.0 V, $C_b = 100$ pF, $R_b = 1.4$ k Ω	655		ns
		2.7 V $V_{DD} < 4.0$ V, 2.3 V V_b 2.7 V, $C_b = 100$ pF, $R_b = 2.7$ k Ω	655		ns
データ・セットアップ時間 (受信時)	t _{SU : DAT}	4.0 V V_{DD} 5.5 V, 2.7 V V_b 4.0 V, $C_b = 100$ pF, $R_b = 1.4$ k Ω	1/f _{MCK} + 190		ns
		2.7 V $V_{DD} < 4.0$ V, 2.3 V V_b 2.7 V, $C_b = 100$ pF, $R_b = 2.7$ k Ω	1/f _{MCK} + 190		ns
データ・ホールド時間 (送信時)	t _{HD : DAT}	4.0 V V_{DD} 5.5 V, 2.7 V V_b 4.0 V, $C_b = 100$ pF, $R_b = 1.4$ k Ω	0	640	ns
		2.7 V $V_{DD} < 4.0$ V, 2.3 V V_b 2.7 V, $C_b = 100$ pF, $R_b = 2.7$ k Ω	0	660	ns

注 かつf_{MCK}/4以下に設定してください。

注意 ポート入力モード・レジスタg (PIMg) とポート出力モード・レジスタg (POMg) で、SDAr端子はTTL入力バッファ, N-chオープン・ドレイン出力 (V_{DD} 耐圧) モードを選択, SCLr端子はN-chオープン・ドレイン出力 (V_{DD} 耐圧) モードを選択。

備考1. R_b [Ω]: 通信ライン (SDAr, SCLr) プルアップ抵抗値, C_b [F]: 通信ライン (SDAr, SCLr) 負荷容量値, V_b [V]: 通信ライン電圧

2. r: IIC番号 (r = 10, 20), g: PIM, POM番号 (g = 0, 14)

3. f_{MCK}: シリアル・アレイ・ユニットの動作クロック周波数

(シリアル・モード・レジスタmn (SMRmn) のCKSmnビットで設定する動作クロック。m: ユニット番号 (m = 0, 1), n: チャネル番号 (n = 0, 2), mn = 02, 10)

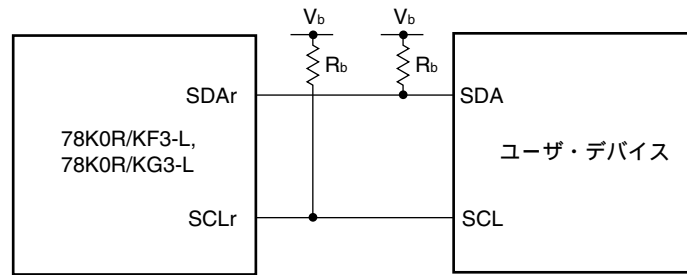
4. シリアル・アレイ・ユニットの簡易I²Cモードの異電位通信時のAC特性は下記のV_{IH}とV_{IL}を観測点としています。

4.0 V V_{DD} 5.5 V, 2.7 V V_b 4.0 Vのとき: V_{IH} = 2.2 V, V_{IL} = 0.8 V

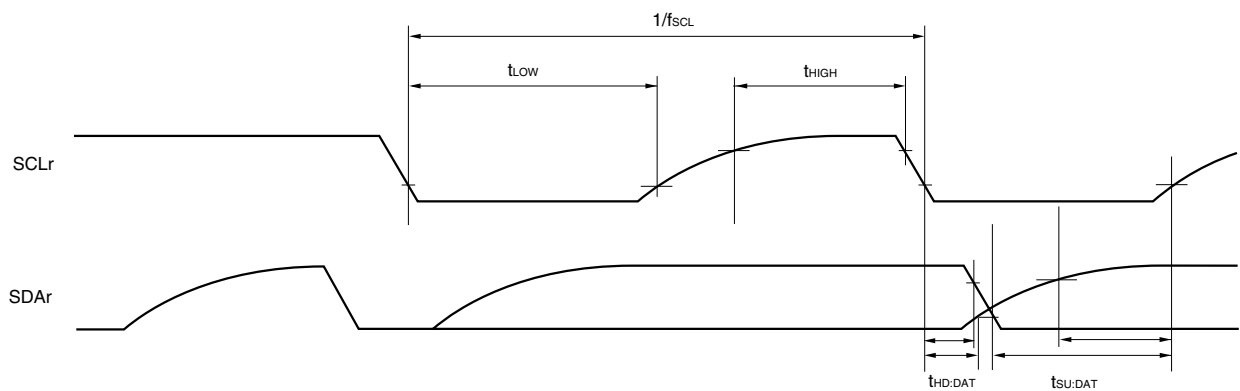
2.7 V $V_{DD} < 4.0$ V, 2.3 V V_b 2.7 Vのとき: V_{IH} = 2.0 V, V_{IL} = 0.5 V

注意 製品により搭載している端子が異なります。この章の冒頭の注意2にある表を参照してください。

簡易I²Cモード接続図 (異電位通信時)



簡易I²Cモード・シリアル転送タイミング (異電位通信時)



注意 ポート入力モード・レジスタg (PIMg) とポート出力モード・レジスタg (POMg) で、SDAr端子はTTL入力バッファ、N-chオープン・ドレイン出力 (V_{DD} 耐圧) モードを選択、SCLr端子はN-chオープン・ドレイン出力 (V_{DD} 耐圧) モードを選択。

- 備考1. R_b [Ω] : 通信ライン (SDAr, SCLr) プルアップ抵抗値, V_b [V] : 通信ライン電圧
 2. r : IIC番号 (r = 10, 20), g : PIM, POM番号 (g = 0, 14)

注意 製品により搭載している端子が異なります。この章の冒頭の注意2にある表を参照してください。

31.6.2 シリアル・インタフェースIICA

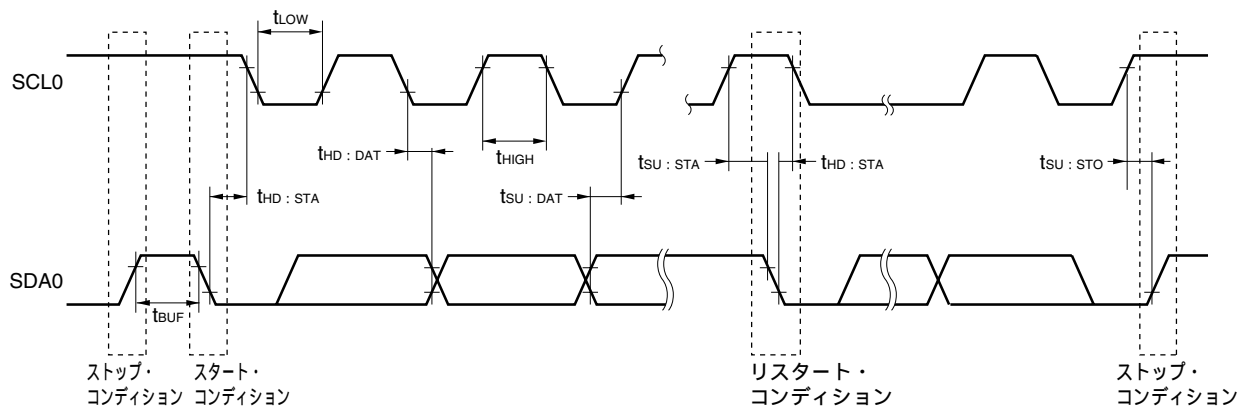
($T_A = -40 \sim +85$, 1.8 V $V_{DD} = EV_{DD0} = EV_{DD1}$ 5.5 V, $V_{SS} = EV_{SS0} = EV_{SS1} = AV_{SS} = 0$ V)

項目	略号	条件	標準モード		高速モード		単位
			MIN.	MAX.	MIN.	MAX.	
SCL0クロック周波数	f _{SCL}	高速モード: f _{CLK} 3.5 MHz 標準モード: f _{CLK} 1 MHz	0	100	0	400	kHz
リスタート・コンディションのセットアップ時間 ^{注1}	t _{SU: STA}		4.7		0.6		μs
ホールド時間	t _{HD: STA}		4.0		0.6		μs
SCL0 = "L"のホールド・タイム	t _{LOW}		4.7		1.3		μs
SCL0 = "H"のホールド・タイム	t _{HIGH}		4.0		0.6		μs
データ・セットアップ時間(受信時)	t _{SU: DAT}		250		100		ns
データ・ホールド時間(送信時) ^{注2}	t _{HD: DAT}		0	3.45	0	0.9	μs
ストップ・コンディションのセットアップ時間	t _{SU: STO}		4.0		0.6		μs
パス・フリー時間	t _{BUF}		4.7		1.3		μs

注1. スタート・コンディション, リスタート・コンディション時は, この期間のあと最初のクロック・パルスが生成されます。

2. t_{HD: DAT}の最大値(MAX.)は, 通常転送時の数値であり, \overline{ACK} (アクノリッジ)タイミングでは, ウェイトがかかります。

IICAシリアル転送タイミング



31.6.3 オンチップ・デバッグ(UART)

($T_A = -40 \sim +85$, 1.8 V $V_{DD} = EV_{DD0} = EV_{DD1}$ 5.5 V, $V_{SS} = EV_{SS0} = EV_{SS1} = AV_{SS} = 0$ V)

項目	略号	条件	MIN.	TYP.	MAX.	単位
転送レート			f _{CLK} /2 ¹²		f _{CLK} /6	bps
		フラッシュ・メモリ・プログラミング・モード			3.33	Mbps
TOOL1出力周波数	f _{TOOL1}	2.7 V V_{DD} 5.5 V			10	MHz
		1.8 V $V_{DD} < 2.7$ V			2.5	MHz

注意 製品により搭載している端子が異なります。この章の冒頭の注意2にある表を参照してください。

31.6.4 A/Dコンバータ特性

($T_A = -40 \sim +85$, $1.8 \text{ V} \leq V_{DD} = EV_{DD0} = EV_{DD1} \leq 5.5 \text{ V}$, $1.8 \text{ V} \leq AV_{REF} \leq V_{DD}$, $V_{SS} = EV_{SS0} = EV_{SS1} = AV_{SS} = 0 \text{ V}$)

項 目	略 号	条 件	MIN.	TYP.	MAX.	単 位	
分解能	RES				10	bit	
総合誤差 ^{注1, 2}	AINL				± 0.35	%FSR	
変換時間	t _{CONV}	4.0 V AV_{REF} 5.5 V	高速モード1	2.5		66.6	μs
			標準モード	5.2		66.6	μs
		2.7 V AV_{REF} 5.5 V	高速モード2	3.5		66.6	μs
			標準モード	8.6		66.6	μs
		1.8 V AV_{REF} 4.0 V	低電圧モード	24.1		66.6	μs
ゼロスケール誤差 ^{注1, 2}	EZS				± 0.25	%FSR	
フルスケール誤差 ^{注1, 2}	EFS				± 0.25	%FSR	
積分直線性誤差 ^{注1}	ILE				± 2.5	LSB	
微分直線性誤差 ^{注1}	DLE				± 1.5	LSB	
アナログ入力電圧	V _{AIN}	1.8 V AV_{REF} 5.5 V	AV_{SS}		AV_{REF}	V	

注1. 量子化誤差 ($\pm 1/2$ LSB) を含みません。

2. フルスケール値に対する比率 (%FSR) で表します。

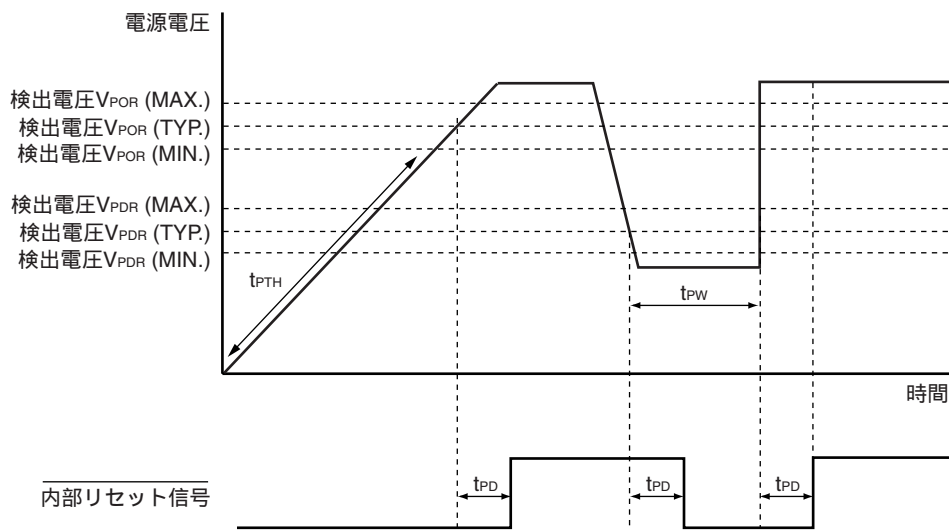
注意 製品により搭載している端子が異なります。この章の冒頭の注意2にある表を参照してください。

31.6.5 POC回路特性

($T_A = -40 \sim +85$, $V_{SS} = 0 V$)

項目	略号	条件	MIN.	TYP.	MAX.	単位
検出電圧	V_{POR}	電源立ち上がり時	1.52	1.61	1.70	V
	V_{PDR}	電源立ち下がり時	1.50	1.59	1.68	V
電源電圧立ち上がり傾き	t_{PTH}	$V_{DD} : 0 V$ V_{POR} の変化傾き	0.5			V/ms
最小パルス幅	t_{PW}	電源降下時	200			μs
検出遅延	t_{PD}				200	μs

POC回路タイミング



注意 製品により搭載している端子が異なります。この章の冒頭の注意2にある表を参照してください。

31.6.6 電源電圧立ち上げ時間

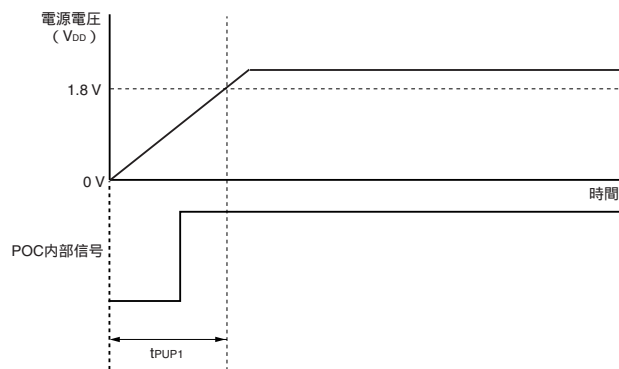
($T_A = -40 \sim +85$, $V_{SS} = 0 V$)

項目	略号	条件	MIN.	TYP.	MAX.	単位
1.8 V (V_{DD} (MIN.)) までの立ち上げ最大時間 ^注 ($V_{DD} : 0 V \sim 1.8 V$)	t_{PUP1}	LVIデフォルト・スタート無効 (\overline{LVIOFF} (オプション・バイト) = 1) , \overline{RESET} 入力未使用時			3.6	ms
1.8 V (V_{DD} (MIN.)) までの立ち上げ最大時間 ^注 (\overline{RESET} 入力解除 $V_{DD} : 1.8 V$)	t_{PUP2}	LVIデフォルト・スタート無効 (\overline{LVIOFF} (オプション・バイト) = 1) , \overline{RESET} 入力使用時			1.88	ms

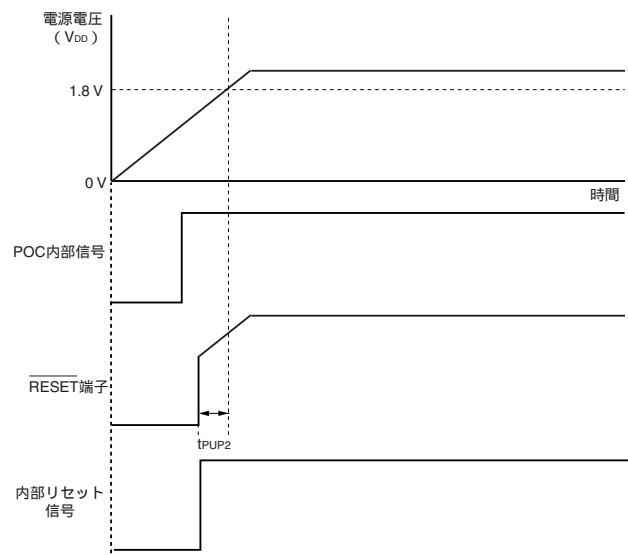
注 この時間より短い時間で電源を立ち上げるようにしてください。

電源電圧立ち上げ時間のタイミング

・ \overline{RESET} 端子入力未使用時



・ \overline{RESET} 端子入力使用時 (POC解除後, \overline{RESET} 端子による外部リセットが解除される場合)



注意 製品により搭載している端子が異なります。この章の冒頭の注意2にある表を参照してください。

31.6.7 LVI回路特性

($T_A = -40 \sim +85$, $V_{PDR} = V_{DD} = EV_{DD0} = EV_{DD1} = 5.5 \text{ V}$, $V_{SS} = EV_{SS0} = EV_{SS1} = 0 \text{ V}$)

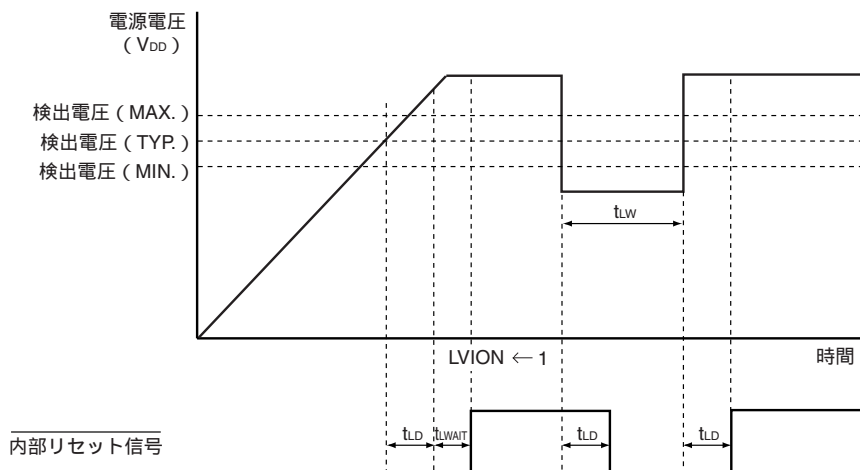
項目	略号	条件	MIN.	TYP.	MAX.	単位
検出電圧	電源電圧レベル	V_{LVI0}	4.12	4.22	4.32	V
		V_{LVI1}	3.97	4.07	4.17	V
		V_{LVI2}	3.82	3.92	4.02	V
		V_{LVI3}	3.66	3.76	3.86	V
		V_{LVI4}	3.51	3.61	3.71	V
		V_{LVI5}	3.35	3.45	3.55	V
		V_{LVI6}	3.20	3.30	3.40	V
		V_{LVI7}	3.05	3.15	3.25	V
		V_{LVI8}	2.89	2.99	3.09	V
		V_{LVI9}	2.74	2.84	2.94	V
		V_{LVI10}	2.58	2.68	2.78	V
		V_{LVI11}	2.43	2.53	2.63	V
		V_{LVI12}	2.28	2.38	2.48	V
		V_{LVI13}	2.12	2.22	2.32	V
		V_{LVI14}	1.97	2.07	2.17	V
V_{LVI15}	1.81	1.91	2.01	V		
外部入力端子 ^{注1}	V_{EXLVI}	$EXLVI < V_{DD}, 1.8 \text{ V}$ $V_{DD} = 5.5 \text{ V}$	1.11	1.21	1.31	V
電源立ち上げ時 電源電圧	V_{PULVI}	LVIデフォルト・スタート機能動作時	1.87	2.07	2.27	V
最小パルス幅	t_{LW}		200			μs
検出遅延	t_{LD}				200	μs
動作安定待ち時間 ^{注2}	t_{LWAIT}				10	μs

注1. EXLVI/P120/INTP0端子を使用します。

2. 低電圧検出レジスタ (LVIM) のビット7 (LVION) に1を設定してから動作が安定するまでの時間です。

備考 $V_{LVI(n-1)} > V_{LVI n}$: $n = 1-15$

LVI回路タイミング



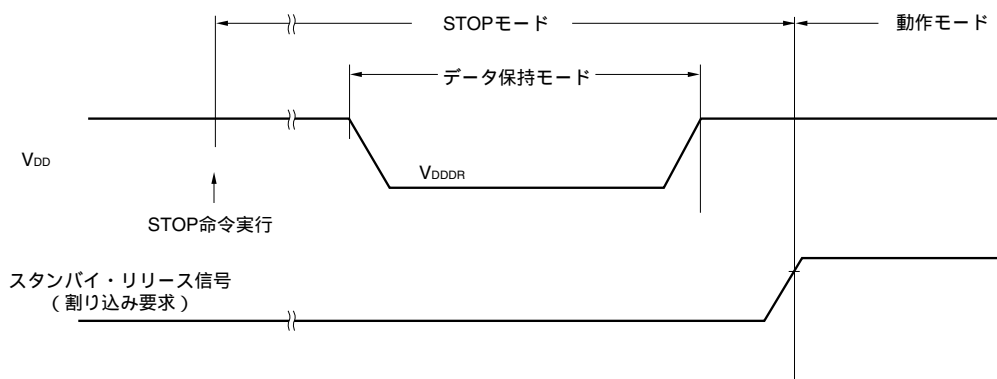
注意 製品により搭載している端子が異なります。この章の冒頭の注意2にある表を参照してください。

31.7 データ・メモリSTOPモード低電源電圧データ保持特性

($T_A = -40 \sim +85$)

項目	略号	条件	MIN.	TYP.	MAX.	単位
データ保持電源電圧	V _{DDDR}		1.5 ^註		5.5	V

注 POC検出電圧に依存します。電圧降下時、POCリセットがかかる前まではデータを保持しますが、POCリセットがかかった場合のデータは保持されません。



31.8 フラッシュ・メモリ・プログラミング特性

($T_A = -40 \sim +85$, 1.8 V $V_{DD} = EV_{DD0} = EV_{DD1} = 5.5$ V, $V_{SS} = EV_{SS0} = EV_{SS1} = 0$ V)

項目	略号	条件	MIN.	TYP.	MAX.	単位
V _{DD} 電源電流	I _{DD}	TYP. = 10 MHz, MAX. = 20 MHz		6	20	mA
書き換え回数 (ブロックごとの消去回数)	C _{enwr}	プログラム更新用途 フラッシュ・メモリ・プログラマ 使用時および当社提供のセルフ・ プログラミング・ライブラリを使用時	保持 15年	1,000		回
		データ更新用途 当社提供のEEPROMエミュレーシ ョン・ライブラリ使用時(使用可 能ROMサイズ:連続した3-8プロッ クの3-8 KB)	保持 5年	10,000		回

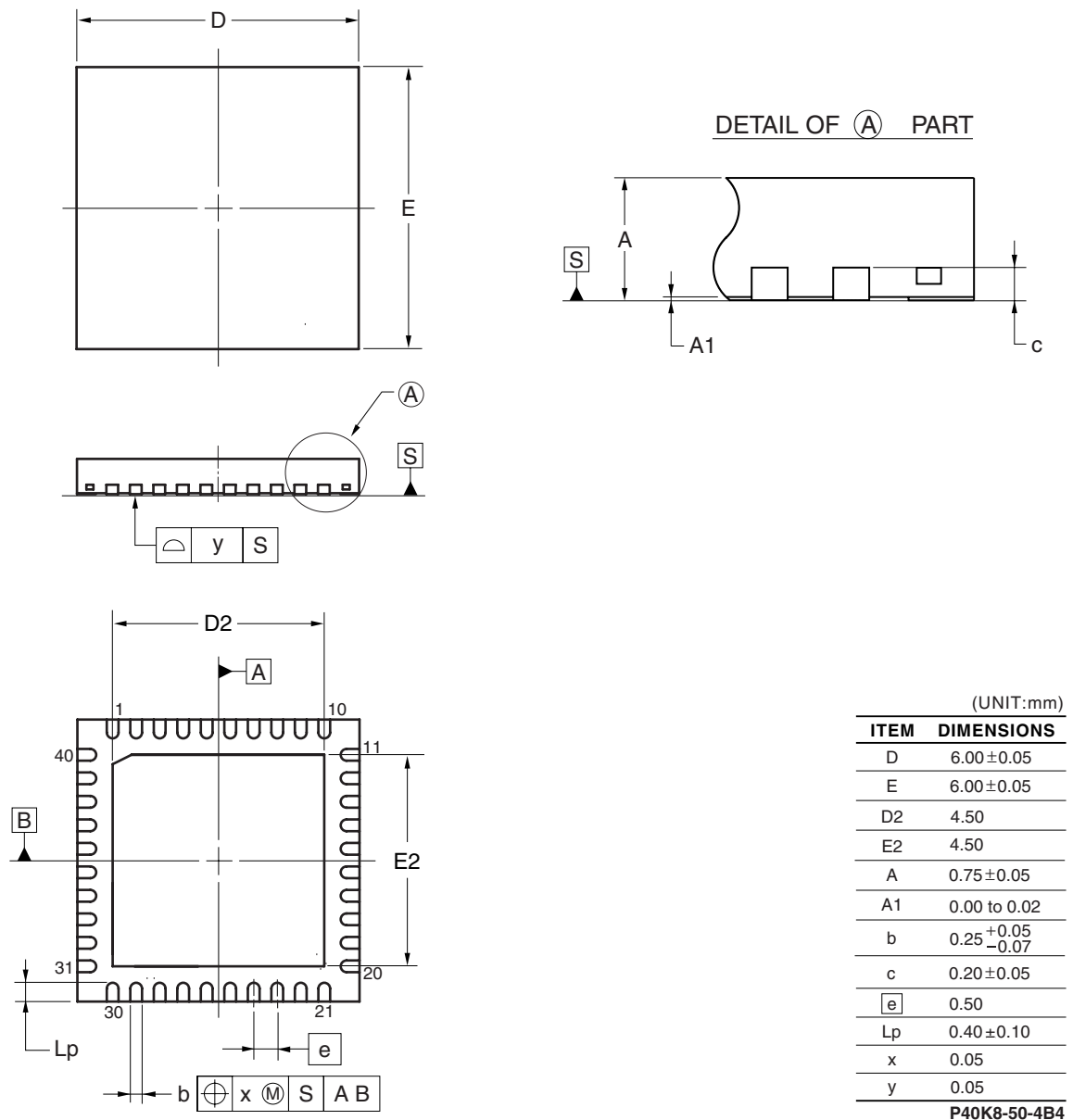
備考 データを複数回更新する場合は、データ更新用途として使用してください。

第32章 外形 図

32.1 78K0R/KC3-L (40ピン製品)

μ PD78F1000K8-4B4-AX, 78F1001K8-4B4-AX, 78F1002K8-4B4-AX, 78F1003K8-4B4-AX (開発中)

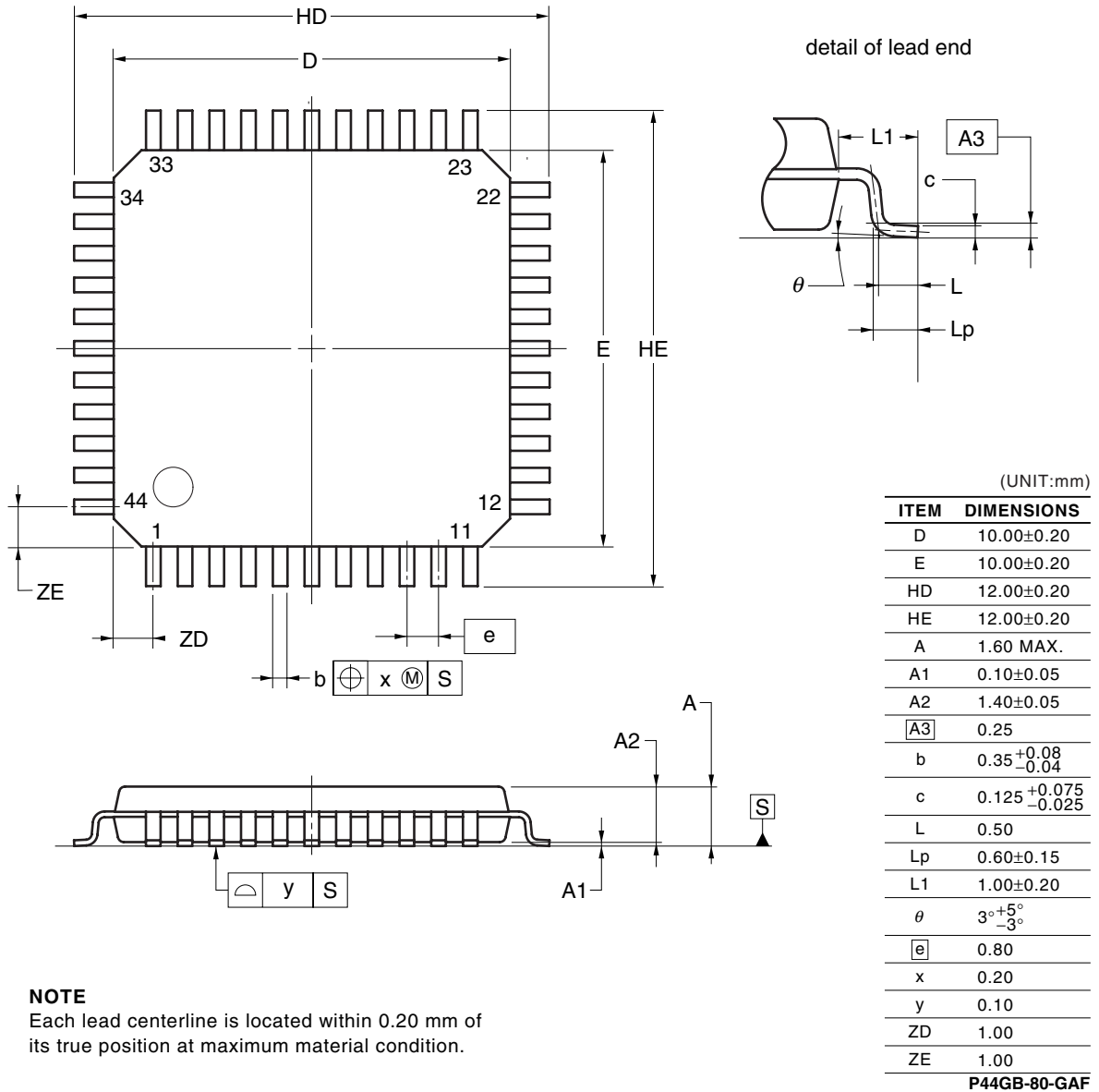
40-PIN PLASTIC WQFN(6x6)



32.2 78K0R/KC3-L (44ピン製品)

μ PD78F1000GB-GAF-AX, 78F1001GB-GAF-AX, 78F1002GB-GAF-AX, 78F1003GB-GAF-AX

44-PIN PLASTIC LQFP (10x10)

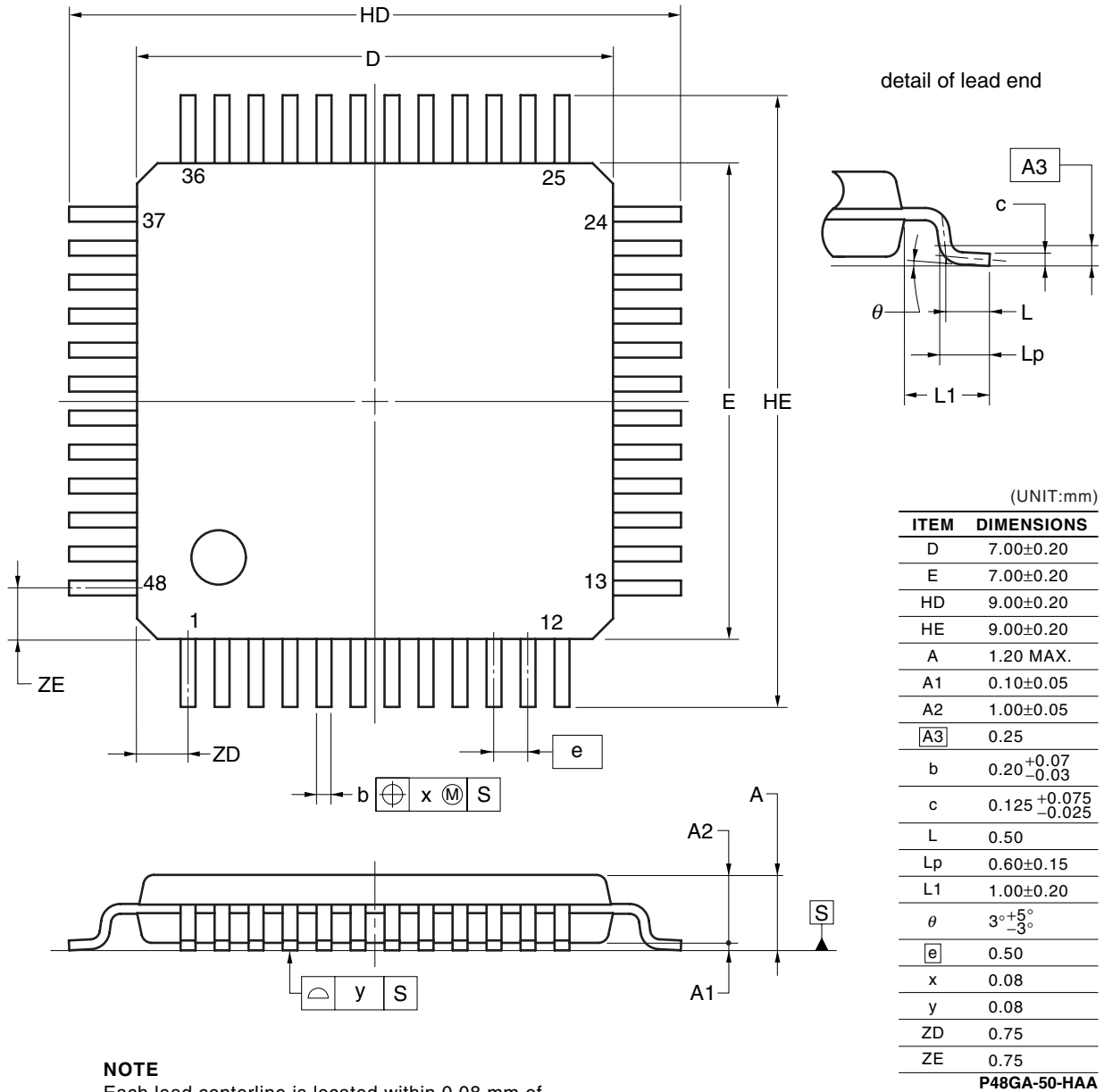
**NOTE**

Each lead centerline is located within 0.20 mm of its true position at maximum material condition.

32.3 78K0R/KC3-L (48ピン製品)

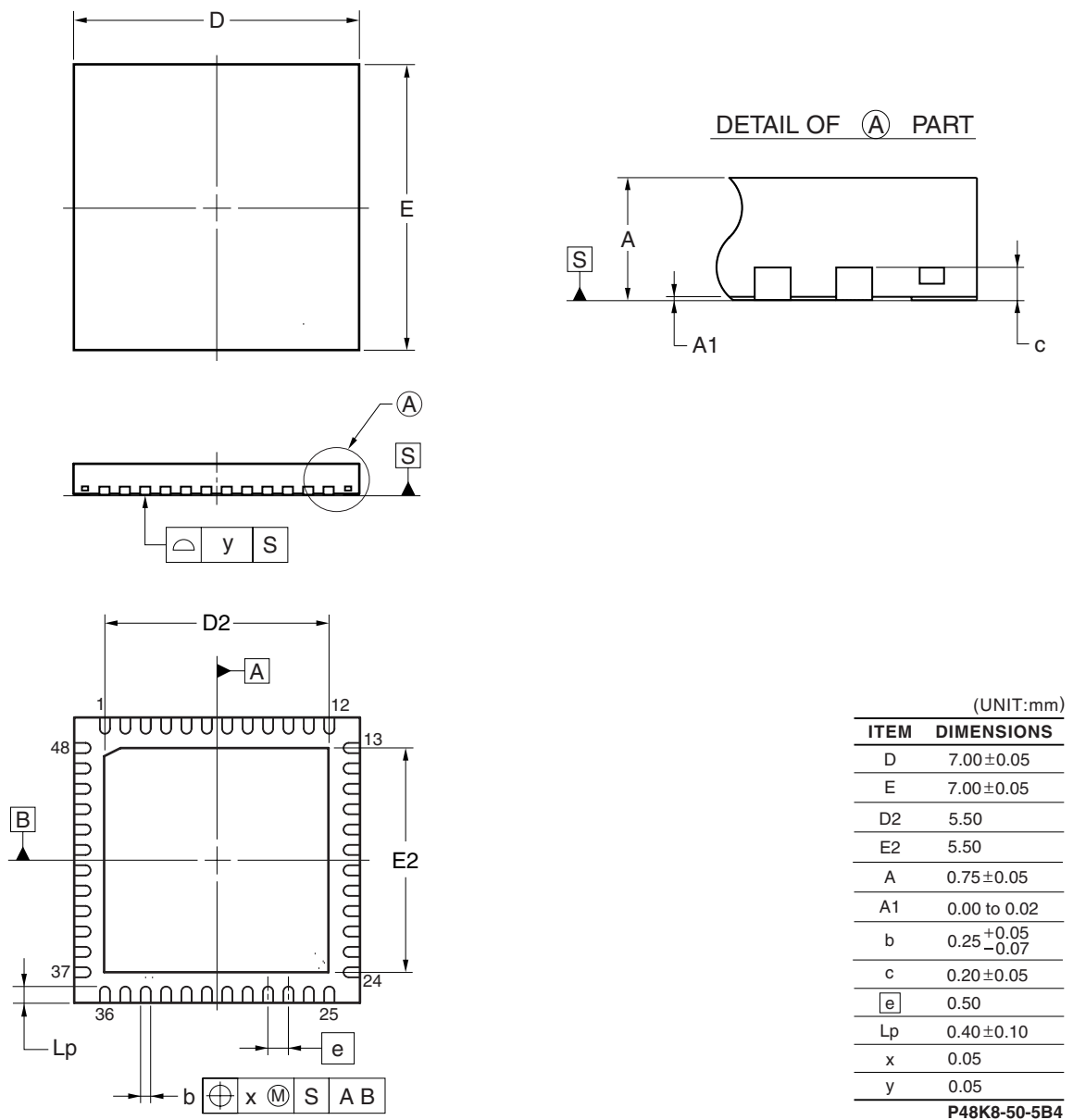
μ PD78F1001GA-HAA-AX, 78F1002GA-HAA-AX, 78F1003GA-HAA-AX

48-PIN PLASTIC TQFP (FINE PITCH) (7x7)



μ PD78F1001K8-5B4-AX, 78F1002K8-5B4-AX, 78F1003K8-5B4-AX (開発中)

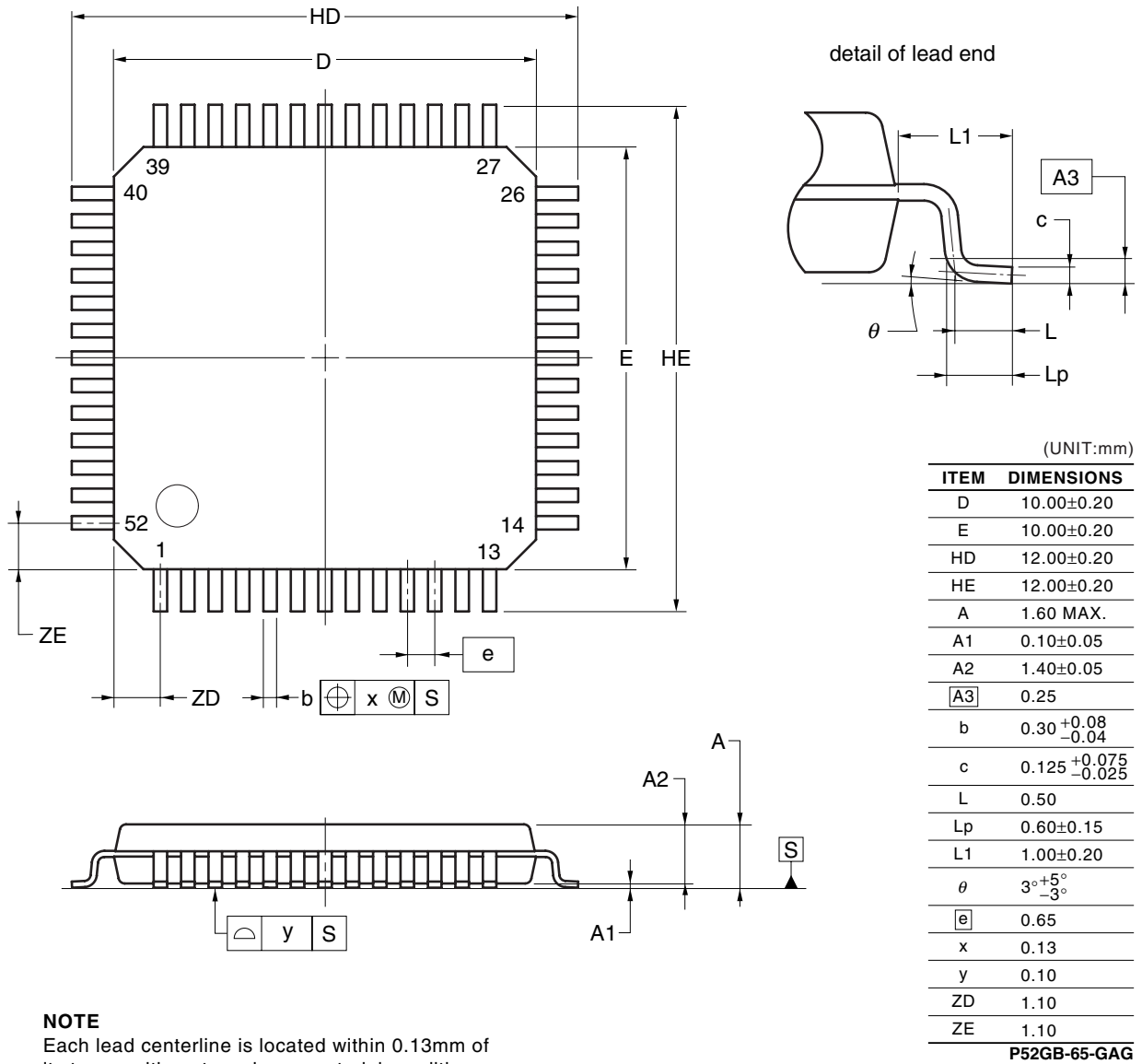
48-PIN PLASTIC WQFN(7x7)



32.4 78K0R/KD3-L

μPD78F1004GB-GAG-AX, 78F1005GB-GAG-AX, 78F1006GB-GAG-AX

52-PIN PLASTIC LQFP (10x10)

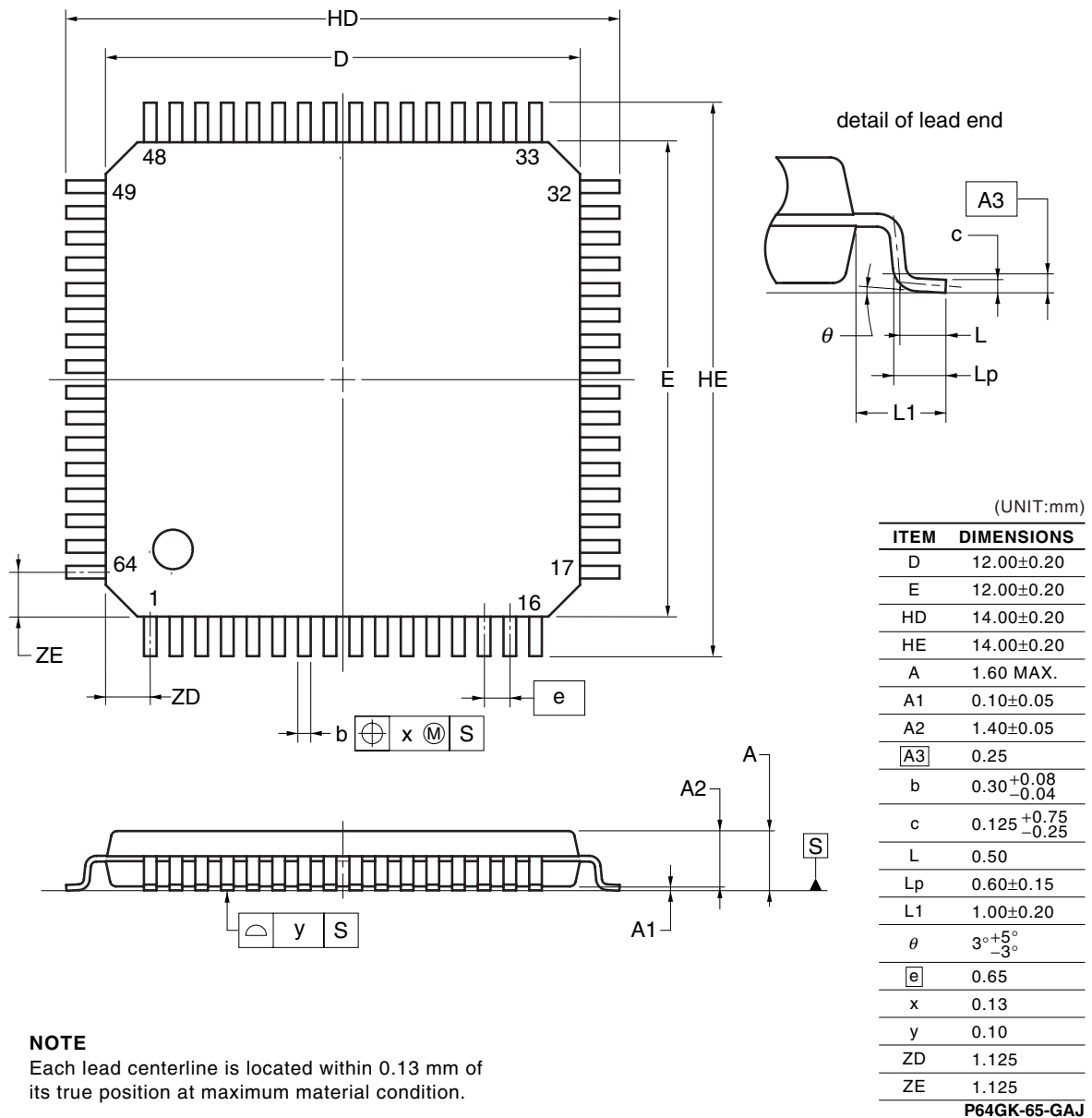


NOTE
Each lead centerline is located within 0.13mm of its true position at maximum material condition.

32.5 78K0R/KE3-L

μ PD78F1007GK-GAJ-AX, 78F1008GK-GAJ-AX, 78F1009GK-GAJ-AX

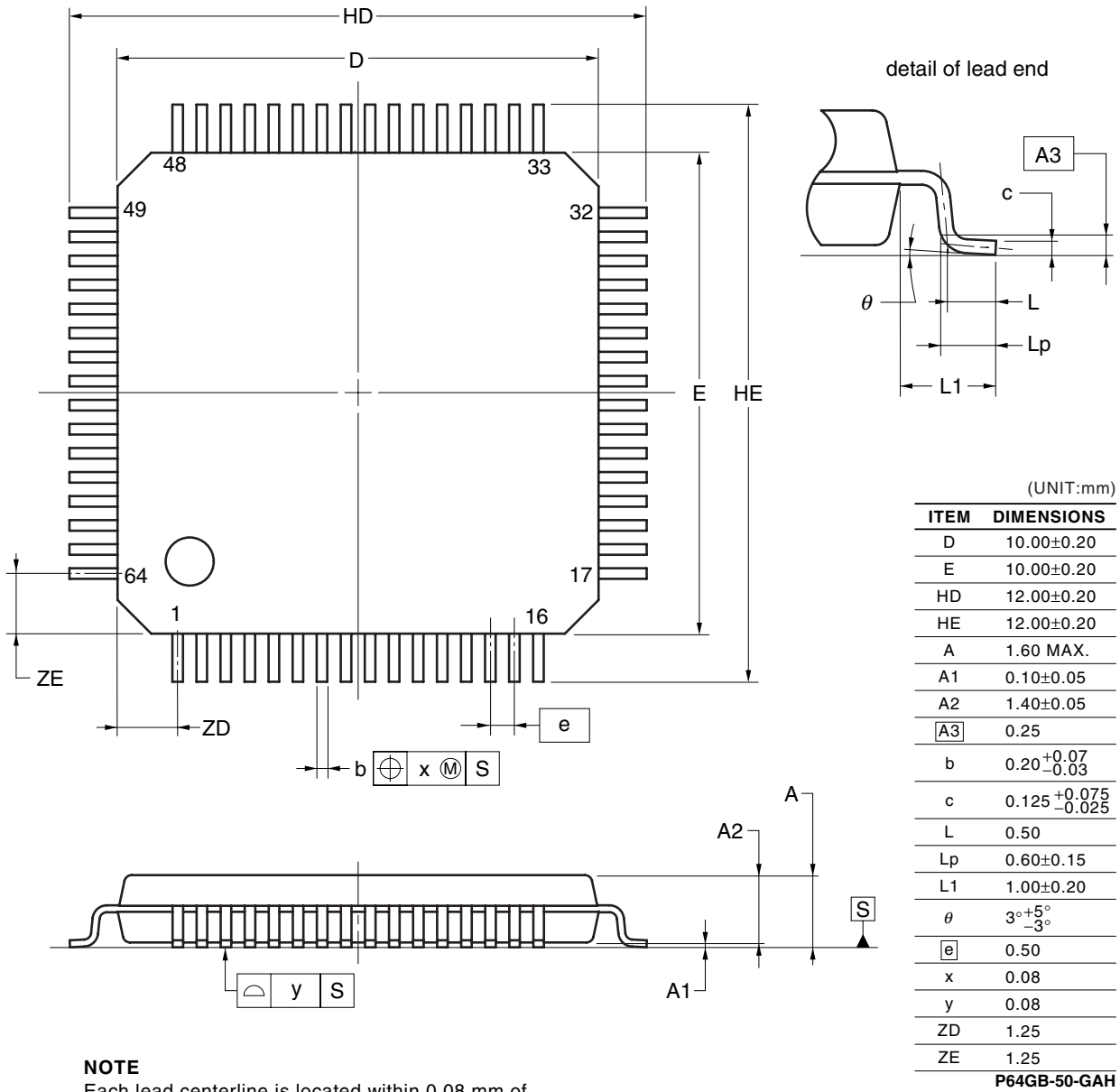
64-PIN PLASTIC LQFP (12x12)

**NOTE**

Each lead centerline is located within 0.13 mm of its true position at maximum material condition.

μPD78F1007GB-GAH-AX, 78F1008GB-GAH-AX, 78F1009GB-GAH-AX

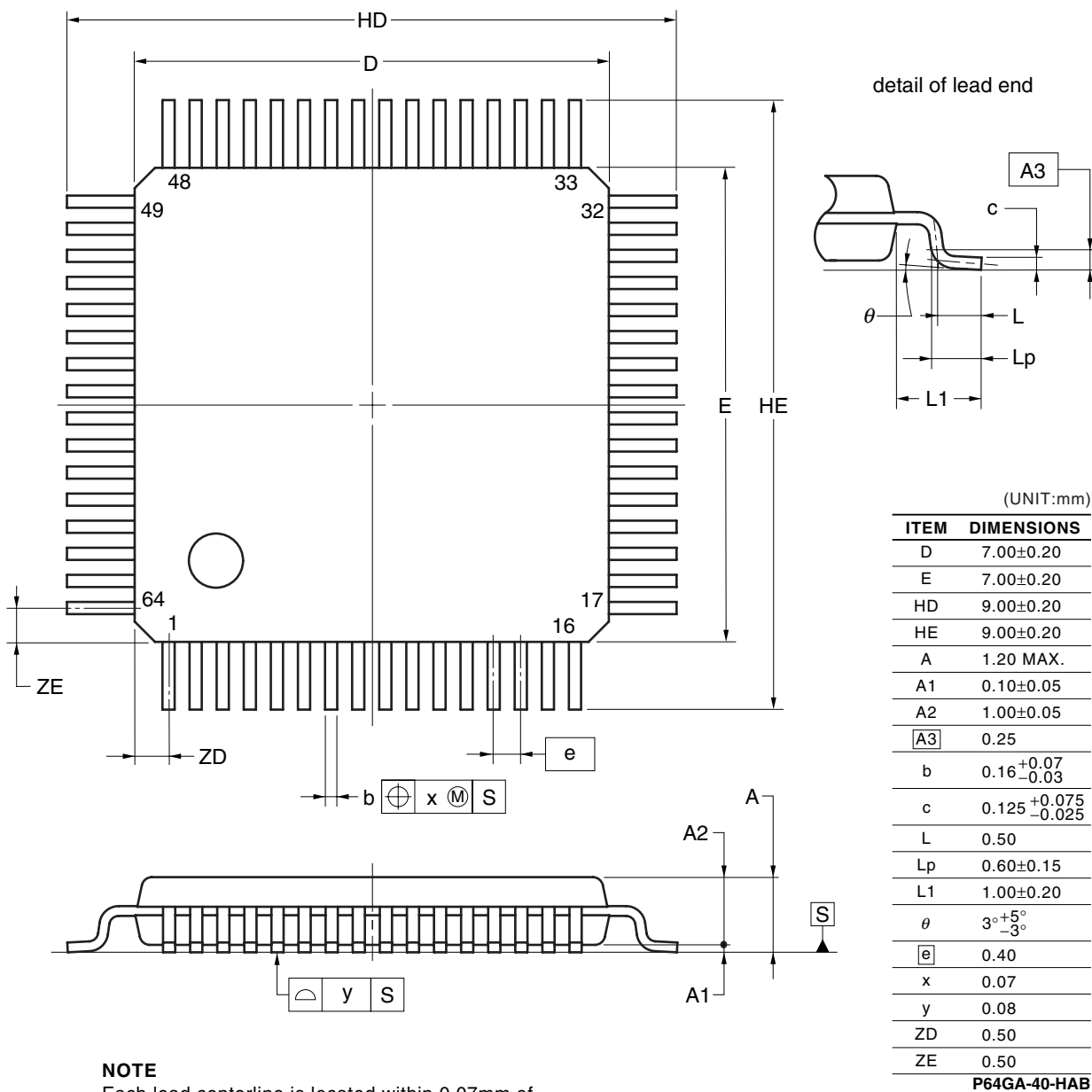
64-PIN PLASTIC LQFP(FINE PITCH)(10x10)



NOTE
Each lead centerline is located within 0.08 mm of its true position at maximum material condition.

μ PD78F1007GA-HAB-AX, 78F1008GA-HAB-AX, 78F1009GA-HAB-AX

64-PIN PLASTIC TQFP (FINE PITCH) (7x7)

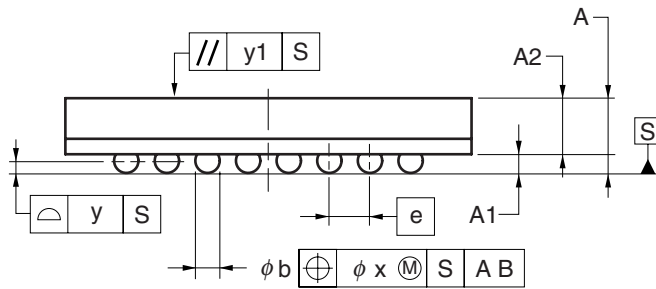
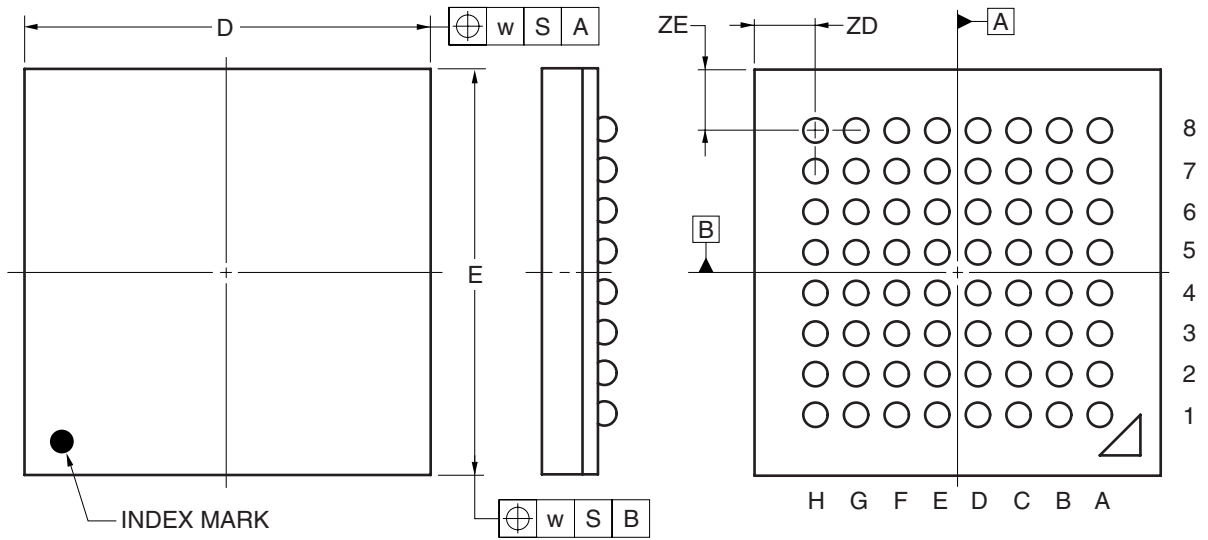


NOTE

Each lead centerline is located within 0.07mm of its true position at maximum material condition.

μPD78F1007F1-AN1-A, 78F1008F1-AN1-A, 78F1009F1-AN1-A

64-PIN PLASTIC FBGA (5x5)



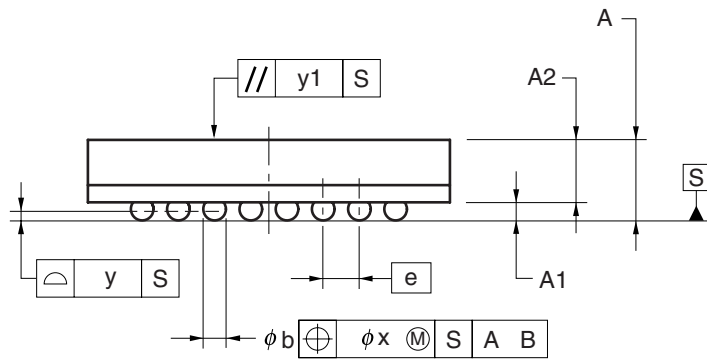
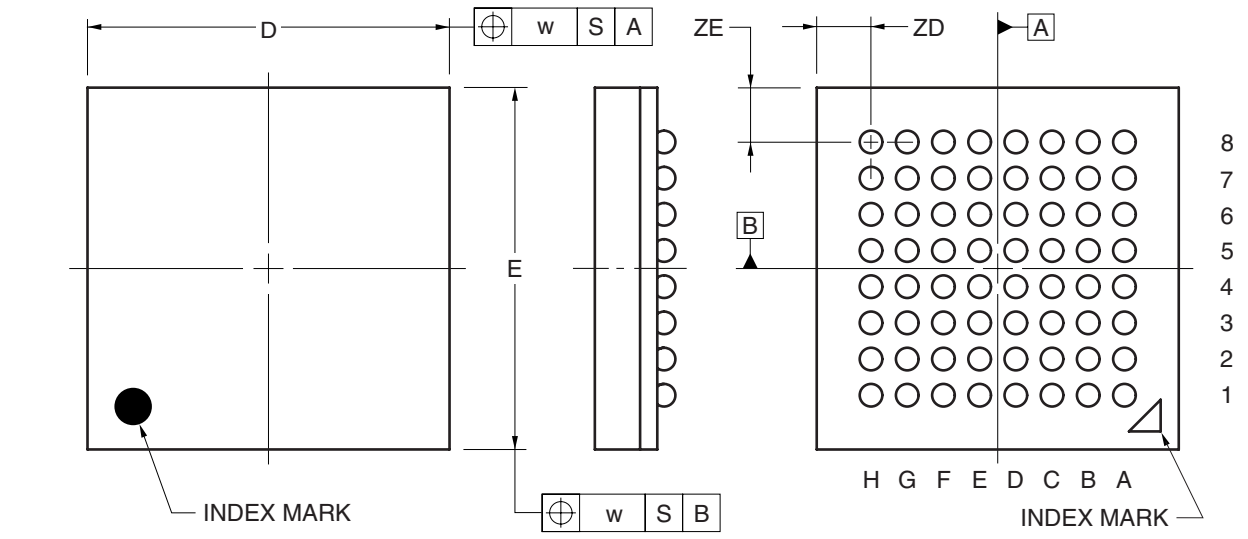
(UNIT:mm)

ITEM	DIMENSIONS
D	5.00±0.10
E	5.00±0.10
w	0.20
A	0.90±0.10
A1	0.21±0.05
A2	0.69
e	0.50
b	0.32±0.05
x	0.05
y	0.08
y1	0.20
ZD	0.75
ZE	0.75

P64F1-50-AN1

μPD78F1007F1-AA2-A, 78F1008F1-AA2-A, 78F1009F1-AA2-A

64-PIN PLASTIC FBGA (4x4)



(UNIT:mm)

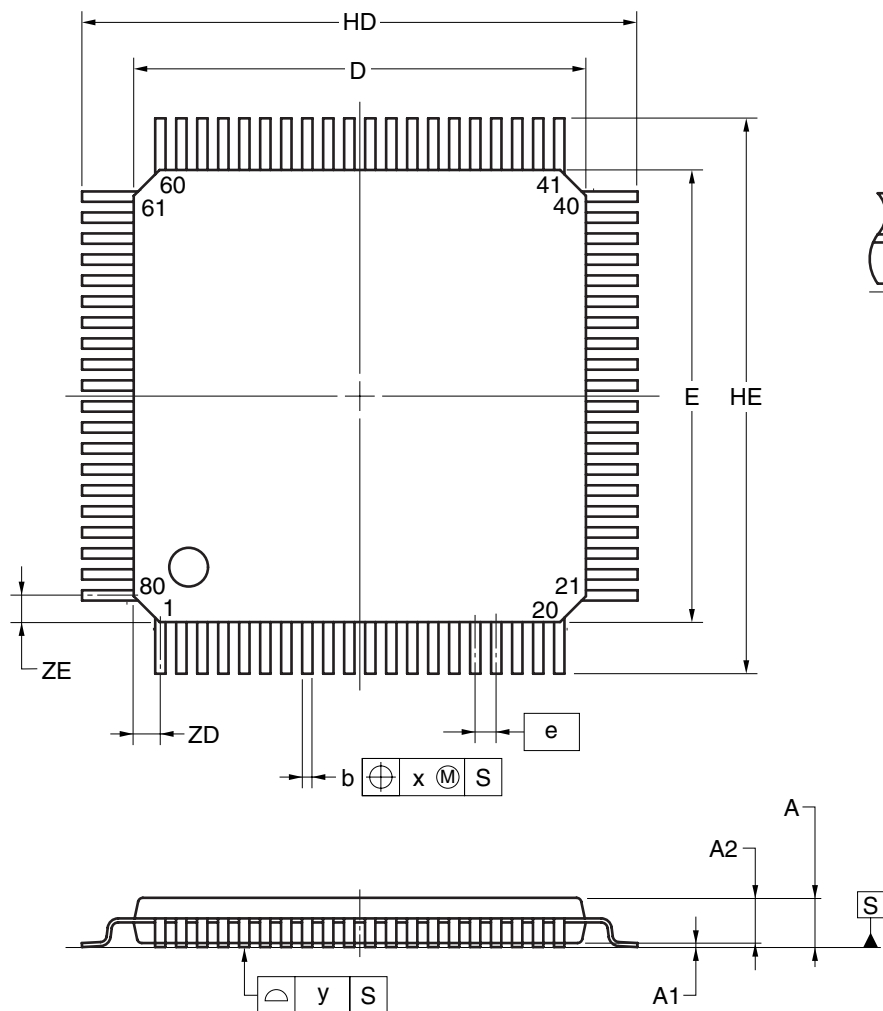
ITEM	DIMENSIONS
D	4.00±0.10
E	4.00±0.10
w	0.15
A	0.89±0.10
A1	0.20±0.05
A2	0.69
e	0.40
b	0.25±0.05
x	0.05
y	0.08
y1	0.20
ZD	0.60
ZE	0.60

P64F1-40-AA2

32.6 78K0R/KF3-L

μ PD78F1010GC-GAD-AX, 78F1011GC-GAD-AX, 78F1012GC-GAD-AX, 78F1027GC-GAD-AX,
78F1028GC-GAD-AX

80-PIN PLASTIC LQFP (14x14)



detail of lead end

(UNIT:mm)

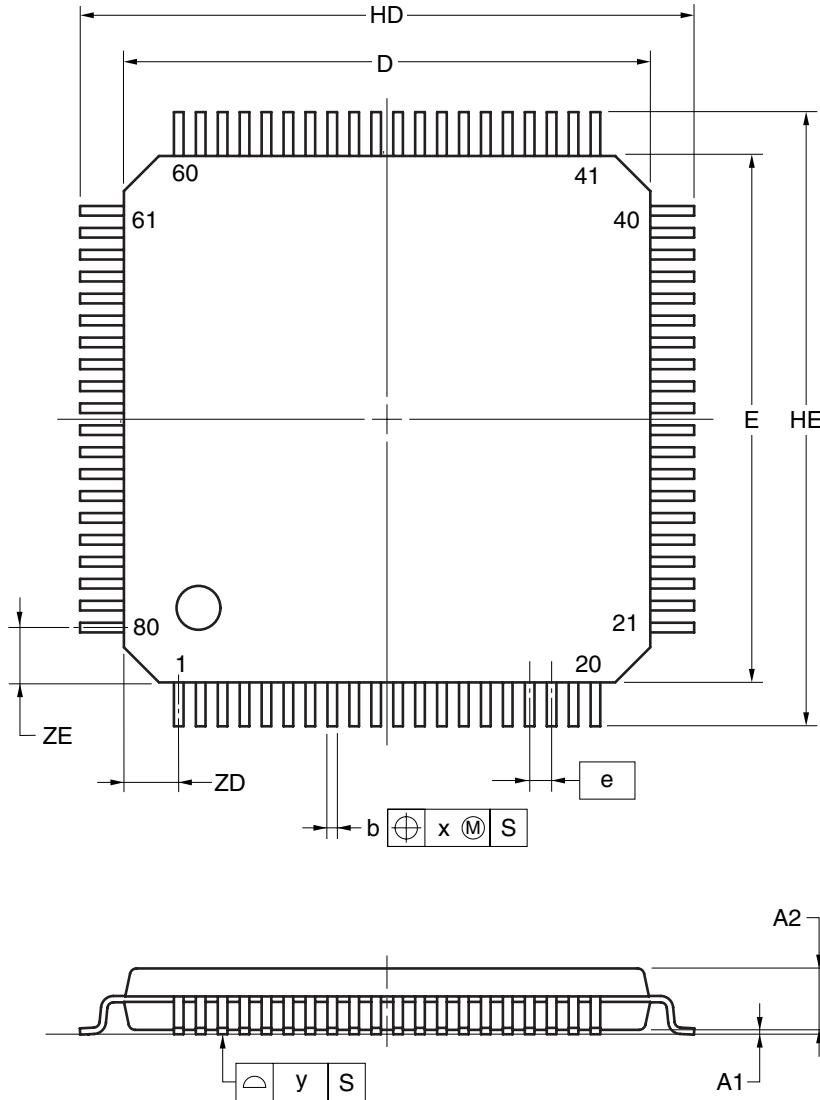
ITEM	DIMENSIONS
D	14.00±0.20
E	14.00±0.20
HD	17.20±0.20
HE	17.20±0.20
A	1.70 MAX.
A1	0.125±0.075
A2	1.40±0.05
A3	0.25
b	0.30 ^{+0.08} _{-0.04}
c	0.125 ^{+0.075} _{-0.025}
L	0.80
Lp	0.886±0.15
L1	1.60±0.20
θ	3° ^{+5°} _{-3°}
e	0.65
x	0.13
y	0.10
ZD	0.825
ZE	0.825
P80GC-65-GAD	

NOTE

Each lead centerline is located within 0.13 mm of its true position at maximum material condition.

μPD78F1010GK-GAK-AX, 78F1011GK-GAK-AX, 78F1012GK-GAK-AX, 78F1027GK-GAK-AX,
78F1028GK-GAK-AX

80-PIN PLASTIC LQFP (FINE PITCH) (12x12)



detail of lead end

(UNIT:mm)

ITEM	DIMENSIONS
D	12.00±0.20
E	12.00±0.20
HD	14.00±0.20
HE	14.00±0.20
A	1.60 MAX.
A1	0.10±0.05
A2	1.40±0.05
A3	0.25
b	0.20 ^{+0.07} _{-0.03}
c	0.125 ^{+0.075} _{-0.025}
L	0.50
Lp	0.60±0.15
L1	1.00±0.20
θ	3° ^{+5°} _{-3°}
e	0.50
x	0.08
y	0.08
ZD	1.25
ZE	1.25

P80GK-50-GAK

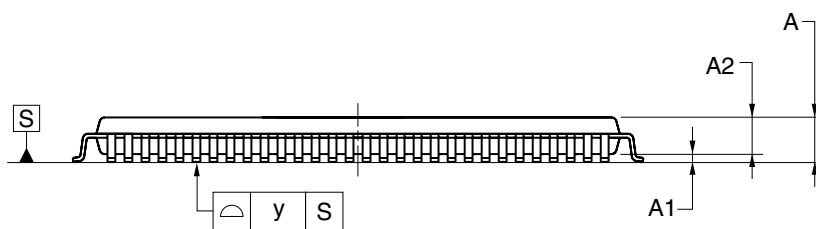
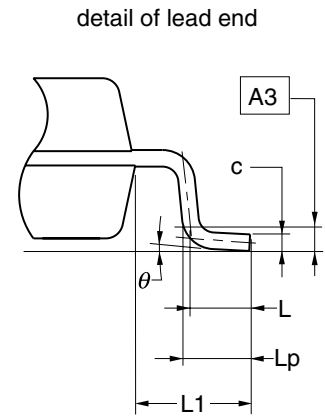
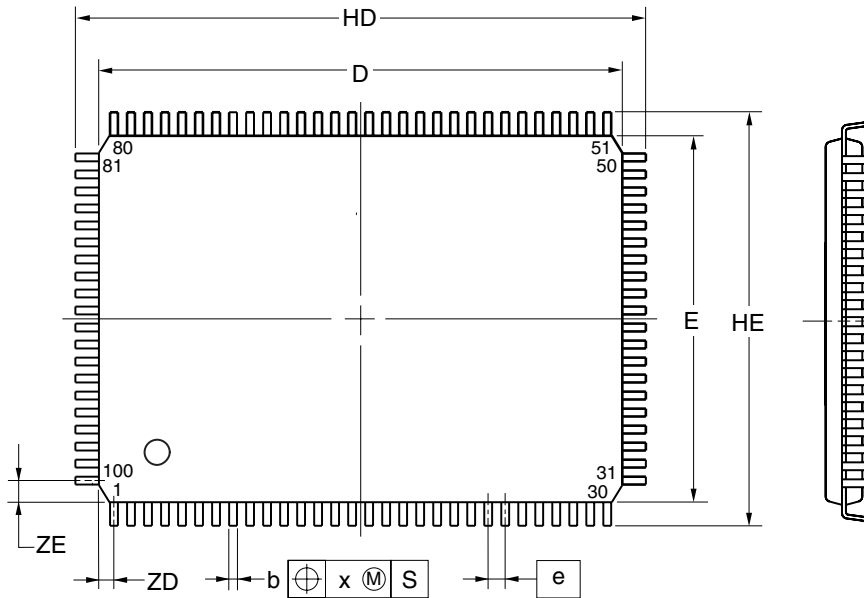
NOTE

Each lead centerline is located within 0.08 mm of its true position at maximum material condition.

32.7 78K0R/KG3-L

μ PD78F1013GF-GAS-AX, 78F1014GF-GAS-AX, PD78F1029GF-GAS-AX, 78F1030GF-GAS-AX

100-PIN PLASTIC LQFP (14x20)

**NOTE**

Each lead centerline is located within 0.13 mm of its true position at maximum material condition.

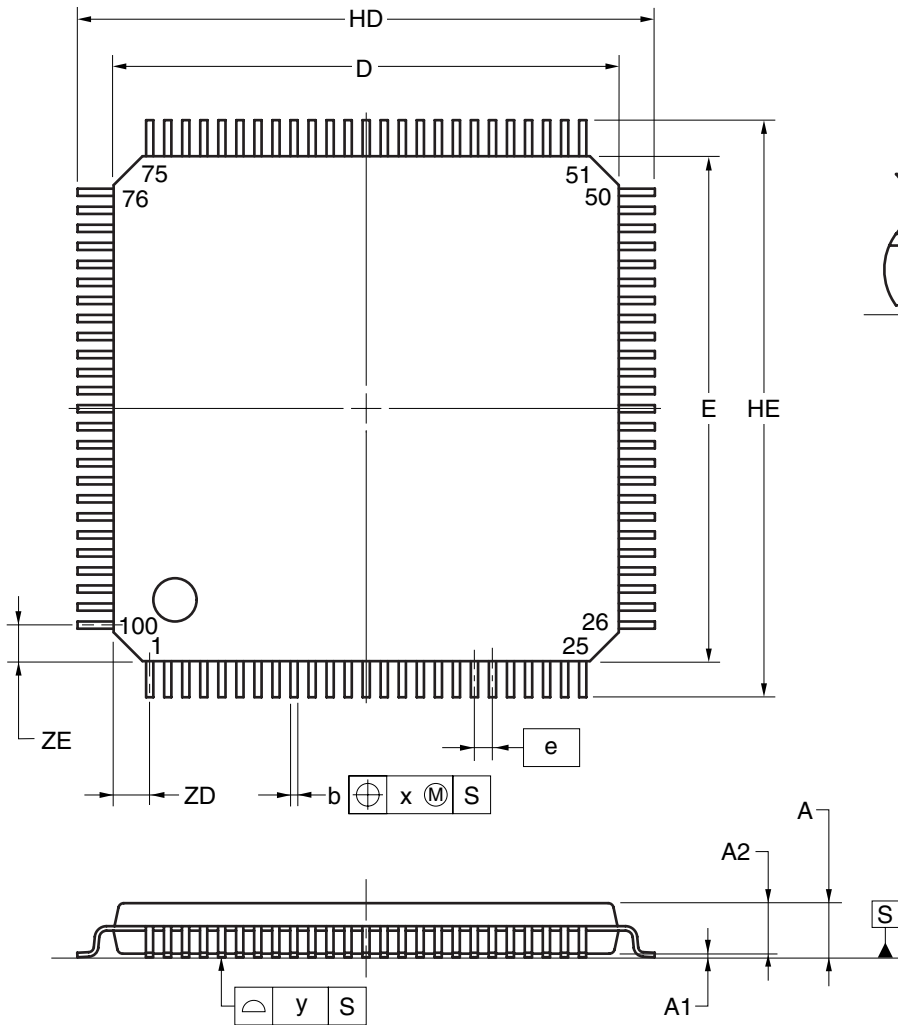
(UNIT:mm)

ITEM	DIMENSIONS
D	20.00±0.20
E	14.00±0.20
HD	22.00±0.20
HE	16.00±0.20
A	1.60 MAX.
A1	0.10±0.05
A2	1.40±0.05
A3	0.25
b	0.30 ^{+0.08} _{-0.04}
c	0.125 ^{+0.075} _{-0.025}
L	0.50
Lp	0.60±0.15
L1	1.00±0.20
θ	3° ^{+5°} _{-3°}
e	0.65
x	0.13
y	0.10
ZD	0.575
ZE	0.825

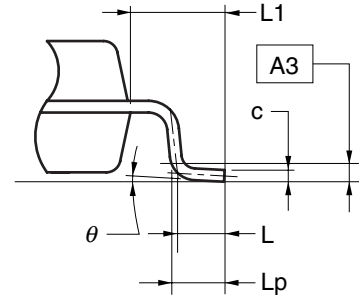
P100GF-65-GAS

μPD78F1013GC-UEU-AX, 78F1014GC-UEU-AX, PD78F1029GC-UEU-AX, 78F1030GC-UEU-AX

100-PIN PLASTIC LQFP (FINE PITCH) (14x14)



detail of lead end



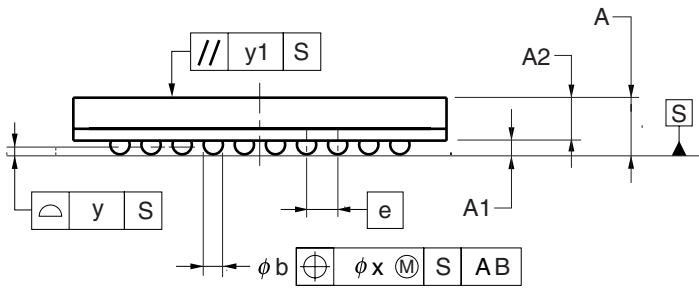
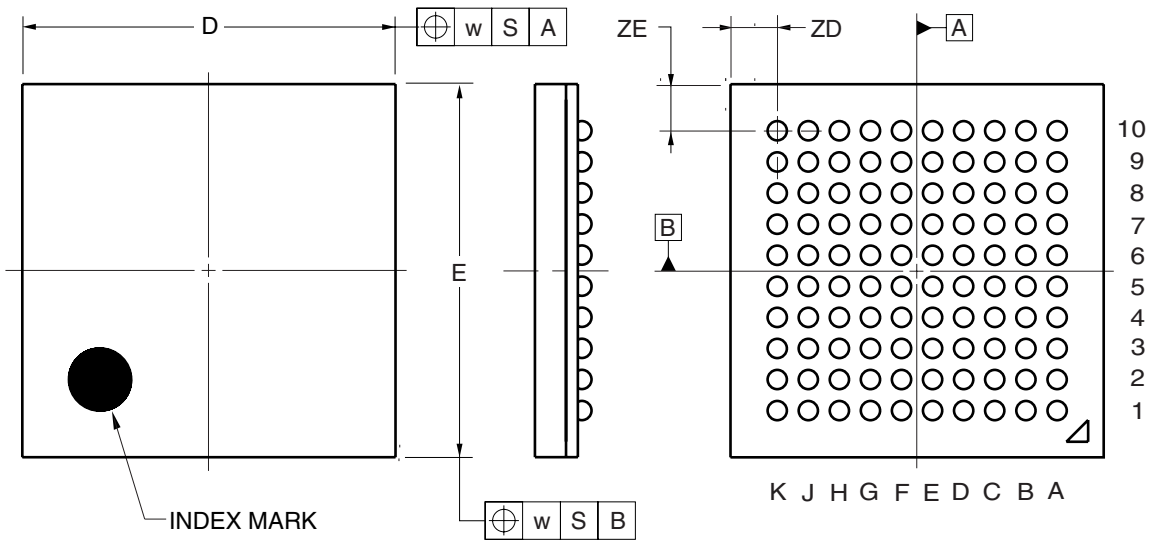
(UNIT:mm)

ITEM	DIMENSIONS
D	14.00±0.20
E	14.00±0.20
HD	16.00±0.20
HE	16.00±0.20
A	1.60 MAX.
A1	0.10±0.05
A2	1.40±0.05
A3	0.25
b	0.20 ^{+0.07} _{-0.03}
c	0.125 ^{+0.075} _{-0.025}
L	0.50
Lp	0.60±0.15
L1	1.00±0.20
θ	3° ^{+5°} _{-3°}
e	0.50
x	0.08
y	0.08
ZD	1.00
ZE	1.00

P100GC-50-UEU-1

μPD78F1013F1-BAK-A, 78F1014F1-BAK-A

100-PIN PLASTIC FBGA (6x6)



(UNIT:mm)

ITEM	DIMENSIONS
D	6.00±0.10
E	6.00±0.10
w	0.20
A	0.91±0.10
A1	0.22±0.05
A2	0.69
e	0.50
b	0.31±0.05
x	0.05
y	0.08
y1	0.20
ZD	0.75
ZE	0.75

P100F1-50-BAK

第33章 半田付け推奨条件

注意1. 78K0R/KC3-L, 78K0R/KE3-LのWQFNパッケージについては、半田付け推奨条件は未定です。

2. 推奨条件以外の半田付け方式および半田付け条件については、当社販売員にお問い合わせください。

この製品の半田付け実装は、次の推奨条件で実施してください。

なお、推奨条件以外の半田付け方式および半田付け条件については、当社販売員にご相談ください。

半田付け推奨条件の技術的内容については下記を参照してください。

「半導体デバイス実装マニュアル」(<http://japan.renesas.com/prod/package/manual/index.html>)

表33 - 1 表面実装タイプの半田付け条件 (1/2)

- 44ピン・プラスチックLQFP (10 × 10)
μ PD78F1000GB-GAF-AX, μ PD78F1001GB-GAF-AX, μ PD78F1002GB-GAF-AX, μ PD78F1003GB-GAF-AX
- 52ピン・プラスチックLQFP (10 × 10)
μ PD78F1004GB-GAG-AX, μ PD78F1005GB-GAG-AX, μ PD78F1006GB-GAG-AX
- 64ピン・プラスチックLQFP (12 × 12)
μ PD78F1007GK-GAJ-AX, μ PD78F1008GK-GAJ-AX, μ PD78F1009GK-GAJ-AX
- 80ピン・プラスチックLQFP (14 × 14)
μ PD78F1010GC-GAD-AX, μ PD78F1011GC-GAD-AX, μ PD78F1012GC-GAD-AX,
μ PD78F1027GC-GAD-AX, μ PD78F1028GC-GAD-AX
- 100ピン・プラスチックLQFP (14 × 20)
μ PD78F1013GF-GAS-AX, μ PD78F1014GF-GAS-AX, μ PD78F1029GF-GAS-AX, μ PD78F1030GF-GAS-AX

半田付け方式	半田付け条件	推奨条件記号
赤外線リフロ	パッケージ・ピーク温度：260℃，時間：60秒以内（220℃以上），回数：3回以内， 制限日数：7日間 [※] （以降は125℃プリバーク10～72時間必要） < 留意事項 > 耐熱トレイ以外（マガジン，テーピング，非耐熱トレイ）は、包装状態でのベーキングができません。	IR60-107-3
ウェーブ・ソルダーリング	半田槽温度：260℃以下，時間：10秒以内，回数：1回， 予備加熱温度：120℃MAX.（パッケージ表面温度） 制限日数：7日間 [※] （以降は125℃プリバーク10～72時間必要） 留意事項 耐熱トレイ以外（マガジン，テーピング，非耐熱トレイ）は、包装でのベーキングができません。	WS60-107-1
端子部分加熱	端子温度：350℃以下，時間：3秒以内（デバイスの一辺当たり）	-

注 ドライパック開封後の保管日数で、保管条件は25℃，65%RH以下。

注意 半田付け方式の併用はお避けください（ただし、端子部分加熱方式は除く）。

表33 - 1 表面実装タイプの半田付け条件 (2/2)

- 48ピン・プラスチックTQFP (ファインピッチ) (7×7)
μ PD78F1001GA-HAA-AX, μ PD78F1002GA-HAA-AX, μ PD78F1003GA-HAA-AX
- 64ピン・プラスチックLQFP (ファインピッチ) (10×10)
μ PD78F1007GB-GAH-AX, μ PD78F1008GB-GAH-AX, μ PD78F1009GB-GAH-AX
- 64ピン・プラスチックTQFP (ファインピッチ) (7×7)
μ PD78F1007GA-HAB-AX, μ PD78F1008GA-HAB-AX, μ PD78F1009GA-HAB-AX
- 80ピン・プラスチックLQFP (ファインピッチ) (12×12)
μ PD78F1010GK-GAK-AX, μ PD78F1011GK-GAK-AX, μ PD78F1012GK-GAK-AX,
μ PD78F1027GK-GAK-AX, μ PD78F1028GK-GAK-AX
- 100ピン・プラスチックLQFP (ファインピッチ) (14×14)
μ PD78F1013GC-UEU-AX, μ PD78F1014GC-UEU-AX, μ PD78F1029GC-UEU-AX, μ PD78F1030GC-UEU-AX

半田付け方式	半田付け条件	推奨条件記号
赤外線リフロ	パッケージ・ピーク温度：260℃，時間：60秒以内（220℃以上），回数：3回以内， 制限日数：7日間 ^{注2} （以降は125℃プリバーク10～72時間必要） < 留意事項 > 耐熱トレイ以外（マガジン，テーピング，非耐熱トレイ）は，包装状態でのベーキングができません。	IR60-107-3
端子部分加熱	端子温度：350℃以下，時間：3秒以内（デバイスの一辺当たり）	-

- 64ピン・プラスチックFBGA (5×5)
μ PD78F1007F1-AN1-A, μ PD78F1008F1-AN1-A, μ PD78F1009F1-AN1-A
- 64ピン・プラスチックFBGA (4×4)
μ PD78F1007F1-AA2-A, μ PD78F1008F1-AA2-A, μ PD78F1009F1-AA2-A
- 100ピン・プラスチックFBGA (6×6)^{注1}
μ PD78F1013F1-BAK-A, μ PD78F1014F1-BAK-A

半田付け方式	半田付け条件	推奨条件記号
赤外線リフロ	パッケージ・ピーク温度：260℃，時間：60秒以内（220℃以上），回数：3回以内， 制限日数：7日間 ^{注2} （以降は125℃プリバーク10～72時間必要） < 留意事項 > 耐熱トレイ以外（マガジン，テーピング，非耐熱トレイ）は，包装状態でのベーキングができません。	IR60-107-3

注1. μ PD78F1029とμ PD78F1030には，FBGAパッケージはありません。

2. ドライパック開封後の保管日数で，保管条件は25℃，65 %RH以下。

注意 半田付け方式の併用はお避けください（ただし，端子部分加熱方式は除く）。

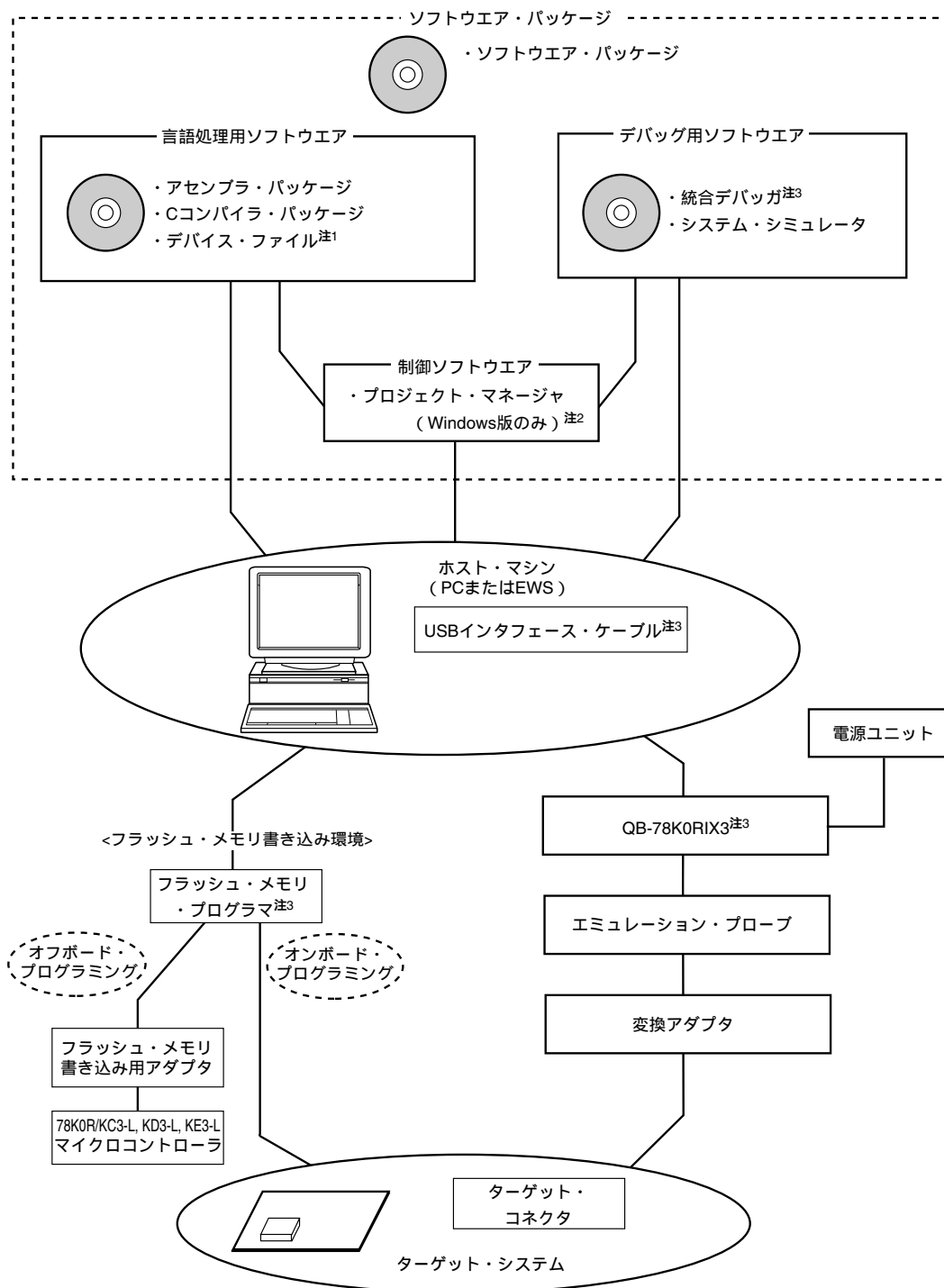
付録A 開発ツール

78K0R/Kx3-Lを使用するシステム開発のために次のような開発ツールを用意しています。

図A - 1に開発ツール構成を示します。

図A - 1 開発ツール構成 (1/3)

- (1) インサーキット・エミュレータ QB-78K0RIX3 (78K0R/KC3-L, 78K0R/KD3-L, 78K0R/KE3-L対応) を使用する場合



注1 . 78K0R/KC3-L, 78K0R/KD3-L, 78K0R/KE3-L用のデバイス・ファイル (DF781014) は, 開発ツールのダウンロード・サイト (<http://www2.renesas.com/micro/ja/ods/index.html>) より入手してください。

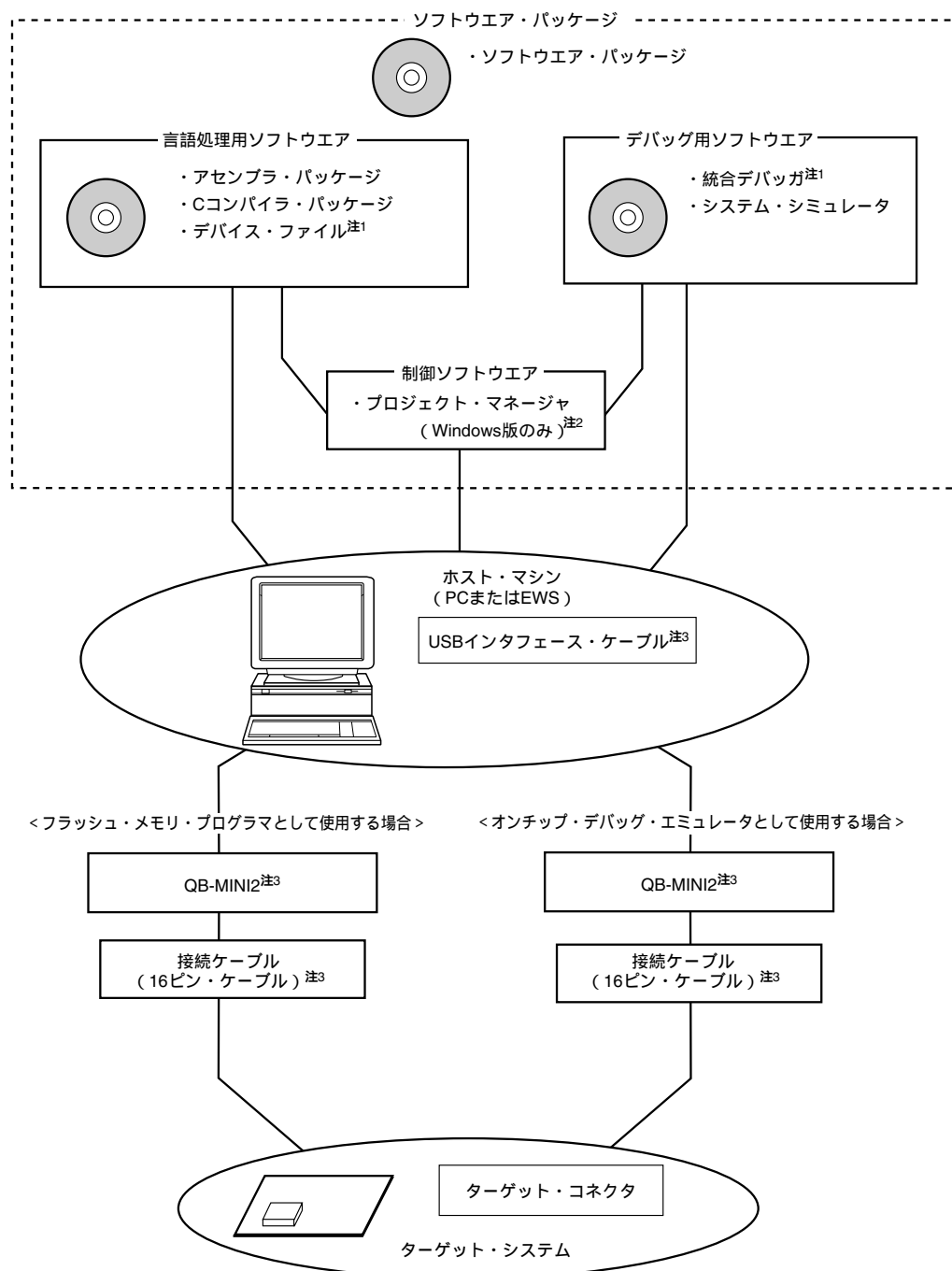
2 . プロジェクト・マネージャ PM+は, アセンブラ・パッケージに入っています。

また, Windows[®]以外ではPM+は使用しません。

3 . QB-78K0RIX3は, 統合デバッガ ID78K0R-QB, プログラミング機能付きオンチップ・デバッグ・エミュレータ QB-MINI2とUSBインタフェース・ケーブルを添付しています。それ以外の製品はオプションです。

図A - 1 開発ツール構成 (3/3)

(3) プログラミング機能付きオンチップ・デバッグ・エミュレータ QB-MINI2を使用する場合



注1 . 78K0R/Kx3-L用のデバイス・ファイル (DF781014, DF781030) および統合デバッガ ID78K0R-QBIは、開発ツールのダウンロード・サイト (<http://www2.renesas.com/micro/ja/ods/index.html>) より入手してください。

2 . プロジェクト・マネージャ PM+は、アセンブラ・パッケージに入っています。

また、Windows以外ではPM+は使用しません。

3 . QB-MINI2は、USBインタフェース・ケーブル、接続ケーブル(10ピン・ケーブル、16ピン・ケーブル)、78K0-OCDボードを添付しています。それ以外の製品はオプションです。また、QB-MINI2を操作するためのソフトウェアを、MINICUBE2のホームページ (<http://www2.renesas.com/micro/ja/development/asia/minicube2/minicube2.html>) より入手してください。

A.1 ソフトウェア・パッケージ

SP78K0R 78K0Rマイクロコントローラ・ソフトウェア・パッケージ	78K0Rマイクロコントローラ共通の開発ツール（ソフトウェア）を1つのパッケージにした製品です。 オーダ名称： μ S x x x x SP78K0R
---	--

備考 オーダ名称の x x x x は、使用するホスト・マシン、OSにより異なります。

μ S x x x x SP78K0R

x x x x	ホスト・マシン	OS	供給媒体
AB17	PC-9800シリーズ,	日本語Windows	CD-ROM
BB17	IBM PC/AT互換機	英語Windows	

A.2 言語処理用ソフトウェア

RA78K0R アセンブラ・パッケージ	ニモニックで書かれたプログラムをマイコンの実行可能なオブジェクト・コードに変換するプログラムです。 このほかに、シンボル・テーブルの生成、分岐命令の最適化処理などを自動的に行う機能を備えています。 デバイス・ファイル（DF781014, DF781030 ^{注1} ）と組み合わせて使用します。 <PC環境で使用する場合の注意> アセンブラ・パッケージはDOSベースのアプリケーションですが、Windows上でプロジェクト・マネージャ（アセンブラ・パッケージに含まれています）を使用することにより、Windows環境でも使用できます。 オーダ名称： μ S x x x x RA78K0R
CC78K0R Cコンパイラ・パッケージ	C言語で書かれたプログラムをマイコンの実行可能なオブジェクト・コードに変換するプログラムです。 別売のアセンブラ・パッケージおよびデバイス・ファイルと組み合わせて使用します。 <PC環境で使用する場合の注意> Cコンパイラ・パッケージはDOSベースのアプリケーションですが、Windows上でプロジェクト・マネージャ（アセンブラ・パッケージに含まれています）を使用することにより、Windows環境でも使用できます。 オーダ名称： μ S x x x x CC78K0R
DF781014, DF781030 ^{注1, 2} デバイス・ファイル	デバイス固有の情報が入ったファイルです。 別売の各ツール（RA78K0R, CC78K0R, SM+ for 78K0R, ID78K0R-QB）と組み合わせて使用します。対応OS、ホスト・マシンは組み合わせられる各ツールに依存します。 オーダ名称： μ S x x x x DF781014, μ S x x x x DF781030

注1. 78K0R/KC3-L, 78K0R/KD3-L, 78K0R/KE3-L, 78K0R/KF3-L (μ PD78F1010, 78F1011, 78F1012),
78K0R/KG3-L (μ PD78F1013, 78F1014) : DF781014
78K0R/KF3-L (μ PD78F1027, 78F1028),
78K0R/KG3-L (μ PD78F1029, 78F1030) : DF781030

2. DF781014, DF781030は、RA78K0R, CC78K0R, SM+ for 78K0R, ID78K0R-QBのすべての製品に共通に使用できます。開発ツールのダウンロード・サイト（<http://www2.renesas.com/micro/ja/ods/index.html>）より入手してください。

備考 オーダ名称の××××は、使用するホスト・マシン、OSにより異なります。

μS××××RA78K0R

μS××××CC78K0R

××××	ホスト・マシン	OS	供給媒体
AB17	PC-9800シリーズ,	日本語Windows	CD-ROM
BB17	IBM PC/AT互換機	英語Windows	

μS××××DF781014

μS××××DF781030

××××	ホスト・マシン	OS	供給媒体
AB13	PC-9800シリーズ,	日本語Windows	3.5インチ2HD FD
BB13	IBM PC/AT互換機	英語Windows	

A.3 制御ソフトウェア

PM+ プロジェクト・マネージャ	Windows環境で効率よくユーザ・プログラム開発できるように作られた制御ソフトウェアです。プロジェクト・マネージャ上から、エディタの起動、ビルド、デバッガの起動など、ユーザ・プログラム開発の一連の作業を行うことができます。 <注意> プロジェクト・マネージャはアセンブラ・パッケージ (RA78K0R) の中に入っています。 Windows以外の環境では使用できません。
---------------------	---

A. 4 フラッシュ・メモリ書き込み用ツール

A. 4.1 フラッシュ・メモリ・プログラマ PG-FP5, FL-PR5を使用する場合

PG-FP5, FL-PR5 フラッシュ・メモリ・プログラマ	フラッシュ・メモリ内蔵マイコン専用のフラッシュ・メモリ・プログラマです。
FA-xxxx ^注 フラッシュ・メモリ書き込み用 アダプタ	フラッシュ・メモリ書き込み用アダプタです。フラッシュ・メモリ・プログラマに接続して使用します。

注 フラッシュ・メモリ書き込み用アダプタの製品名と対象デバイスのパッケージは、次のとおりです。

対象デバイスのパッケージ		フラッシュ・メモリ書き込み用 アダプタ
78K0R/KC3-L	44ピン・プラスチックLQFP (GB-GAFタイプ)	FA-78F1003GB-GAF-RX
	48ピン・プラスチックTQFP (GA-HAAタイプ)	FA-78F1003GA-HAA-RX
78K0R/KD3-L	52ピン・プラスチックLQFP (GB-GAGタイプ)	FA-78F1006GB-GAG-RX
78K0R/KE3-L	64ピン・プラスチックLQFP (GK-GAJタイプ)	FA-78F1009GK-GAJ-RX
	64ピン・プラスチックLQFP (GB-GAHタイプ)	FA-78F1009GB-GAH-RX
	64ピン・プラスチックTQFP (GA-HABタイプ)	FA-78F1009GA-HAB-RX
	64ピン・プラスチックFBGA (F1-AN1タイプ)	FA-78F1009F1-AN1-RX
	64ピン・プラスチックFBGA (F1-AA2タイプ)	FA-78F1009F1-AA2-RX
78K0R/KF3-L	80ピン・プラスチックLQFP (GC-GADタイプ)	FA-78F1012GC-GAD-RX
	80ピン・プラスチックLQFP (GK-GAKタイプ)	FA-78F1012GK-GAK-RX
78K0R/KG3-L	100ピン・プラスチックLQFP (GC-UEUタイプ)	FA-78F1014GC-UEU-RX
	100ピン・プラスチックLQFP (GF-GASタイプ)	FA-78F1014GF-GAS-RX
	100ピン・プラスチックFBGA (F1-BAKタイプ)	FA-78F1014F1-BAK-RX

備考1. FL-PR5, FA-xxxxは、株式会社内藤電誠町田製作所の製品です。

問い合わせ先：株式会社内藤電誠町田製作所 (<http://www.ndk-m.co.jp/>) (TEL (042) 750-4172)

2. フラッシュ・メモリ書き込み用アダプタは、最新のものをお使いください。

A. 4.2 プログラミング機能付きオンチップ・デバッグ・エミュレータ QB-MINI2を使用する場合

QB-MINI2 プログラミング機能付きオンチップ・デバッグ・エミュレータ	フラッシュ・メモリ内蔵マイコン専用のフラッシュ・メモリ・プログラマです。78K0R/Kx3-Lマイクロコントローラを使用する応用システムを開発する際に、ハードウェア、ソフトウェアをデバッグするためのオンチップ・デバッグ・エミュレータとしても使用できます。USBインタフェース・ケーブル、接続ケーブル(10ピン・ケーブル, 16ピン・ケーブル), 78K0-OCDボードを添付しています。78K0R/Kx3-Lを使用する場合, USBインタフェース・ケーブルと16ピン接続ケーブルを使用してください。
--	---

備考 QB-MINI2を操作するためのソフトウェアを、MINICUBE2のホームページ

(<http://www2.renesas.com/micro/ja/development/asia/minicube2/minicube2.html>) より入手してください。

A. 5 デバッグ用ツール（ハードウェア）

A. 5.1 インサーキット・エミュレータを使用する場合

(1) QB-78K0RIX3 (78K0R/KC3-L, 78K0R/KD3-L, 78K0R/KE3-L対応) の場合

QB-78K0RIX3 インサーキット・エミュレータ	78K0R/KC3-L, 78K0R/KD3-L, 78K0R/KE3-Lマイクロコントローラを使用する応用システムを開発する際に、ハードウェア、ソフトウェアをデバッグするためのインサーキット・エミュレータです。統合デバッガ (ID78K0R-QB) に対応しています。電源ユニット、およびエミュレーション・プローブと組み合わせて使用します。ホスト・マシンとの接続は、USBを使用します。
QB-COMMON-PW-JP 電源ユニット (日本向け)	インサーキット・エミュレータIECUBE全製品とフラッシュ・メモリ・プログラマPG-FP5で共通に使用できる電源ユニットです。
QB-144-CA-01 チェック・ピン・アダプタ	オシロスコープなどで波形観測を行う際に使用するアダプタです。
QB-80-EP-01T エミュレーション・プローブ	インサーキット・エミュレータとターゲット・システムを接続するためのフレキシブル・タイプのプローブです。
QB-xxxx-EA-xxx ^注 エクステンジ・アダプタ	インサーキット・エミュレータからターゲット・コネクタへピン変換を行うアダプタです。
QB-xxxx-YS-xxx ^注 スペース・アダプタ	ターゲット・システムとインサーキット・エミュレータ間の高さを必要に応じて調節するアダプタです。
QB-xxxx-YQ-xxx ^注 YQコネクタ	ターゲット・コネクタとエクステンジ・アダプタを接続するコネクタです。
QB-xxxx-HQ-xxx ^注 マウント・アダプタ	対象デバイスをソケット実装するためのアダプタです。
QB-xxxx-NQ-xxx ^注 ターゲット・コネクタ	ターゲット・システムへ実装するためのコネクタです。

注 エクステンジ・アダプタ、スペース・アダプタ、YQコネクタ、マウント・アダプタ、ターゲット・コネクタの製品名と対象デバイスのパッケージは、次のとおりです。

対象デバイスのパッケージ	エクステンジ・アダプタ	スペース・アダプタ	YQコネクタ	マウント・アダプタ	ターゲット・コネクタ	
78K0R/KC3-L	40ピン・プラスチックWQFN (K8-4B4タイプ)	QB-40K8-EA-02T	なし	なし	なし	QB-40K8-NQ-01T
	44ピン・プラスチックLQFP (GB-GAFタイプ)	QB-44GB-EA-04T	QB-44GB-YS-01T	QB-44GB-YQ-01T	QB-44GB-HQ-01T	QB-44GB-NQ-01T
	48ピン・プラスチックLQFP (GA-HAAタイプ)	QB-48GA-EA-04T	QB-48GA-YS-01T	QB-48GA-YQ-01T	QB-48GA-HQ-01T	QB-48GA-NQ-01T
	48ピン・プラスチックWQFN (K8-5B4タイプ)	QB-48K8-EA-02T	なし	なし	なし	QB-48K8-NQ-01T
78K0R/KD3-L	52ピン・プラスチックLQFP (GB-GAGタイプ)	QB-52GB-EA-04T	QB-52GB-YS-01T	QB-52GB-YQ-01T	QB-52GB-HQ-01T	QB-52GB-NQ-01T
78K0R/KE3-L	64ピン・プラスチックLQFP (GB-GAHタイプ)	QB-64GB-EA-04T	QB-64GB-YS-01T	QB-64GB-YQ-01T	QB-64GB-HQ-01T	QB-64GB-NQ-01T
	64ピン・プラスチックLQFP (GK-GAJタイプ)	QB-64GK-EA-04T	QB-64GK-YS-01T	QB-64GK-YQ-01T	QB-64GK-HQ-01T	QB-64GK-NQ-01T
	64ピン・プラスチックTQFP (GA-HABタイプ)	QB-64GA-EA-01T	QB-64GA-YS-01T	QB-64GA-YQ-01T	QB-64GA-HQ-01T	QB-64GA-NQ-01T
	64ピン・プラスチックFBGA (F1-AN1タイプ)	QB-64FC-EA-01T	なし	なし	なし	QB-64FC-NQ-01T
	64ピン・プラスチックFBGA (F1-AA2タイプ)	QB-64F1-EA-03T	なし	なし	なし	QB-64F1-NQ-01T

(備考は、次ページにあります)

備考1. QB-78K0RIX3は、USBインタフェース・ケーブル、統合デバッガ ID78K0R-QB、プログラミング機能付きオンチップ・デバッグ・エミュレータ QB-MINI2を添付しています。

2. オーダ名称により、QB-78K0RIX3の梱包内容は次のように異なります。

梱包内容 オーダ名称	インサーキット・ エミュレータ	エミュレーショ ン・プローブ	エクスチェンジ・ アダプタ	YQコネクタ	ターゲット・ コネクタ
QB-78K0RIX3-ZZZ	QB-78K0RIX3	なし			
QB-78K0RIX3-T40K8		QB-80-EP-01T	QB-40K8-EA-02T	なし	QB-40K8-NQ-01T
QB-78K0RIX3-T44GB			QB-44GB-EA-04T	QB-44GB-YQ-01T	QB-44GB-NQ-01T
QB-78K0RIX3-T48GA			QB-48GA-EA-04T	QB-48GA-YQ-01T	QB-48GA-NQ-01T
QB-78K0RIX3-T48K8			QB-48K8-EA-02T	なし	QB-48K8-NQ-01T
QB-78K0RIX3-T52GB			QB-52GB-EA-04T	QB-52GB-YQ-01T	QB-52GB-NQ-01T
QB-78K0RIX3-T64GB			QB-64GB-EA-04T	QB-64GB-YQ-01T	QB-64GB-NQ-01T
QB-78K0RIX3-T64GK			QB-64GK-EA-04T	QB-64GK-YQ-01T	QB-64GK-NQ-01T
QB-78K0RIX3-T64GA			QB-64GA-EA-01T	QB-64GA-YQ-01T	QB-64GA-NQ-01T
QB-78K0RIX3-T64F1			QB-64FC-EA-01T	なし	QB-64FC-NQ-01T

(2) QB-78K0RKX3C, QB-78F1030 (78K0R/KF3-L, 78K0R/KG3-L対応)の場合

QB-78K0RKX3C インサーキット・エミュレータ	78K0R/KF3-L, 78K0R/KG3-L マイクロコントローラ (uPD78F1010, 78F1011, 78F1012, 78F1013, 78F1014) を使用する応用システムを開発する際に、ハードウェア、ソフトウェアをデバッグするためのインサーキット・エミュレータです。統合デバッグ (ID78K0R-QB) に対応しています。電源ユニット、およびエミュレーション・プローブと組み合わせて使用します。ホスト・マシンとの接続は、USBを使用します。
QB-78F1030 インサーキット・エミュレータ	78K0R/KF3-L, 78K0R/KG3-L マイクロコントローラ (uPD78F1027, 78F1028, 78F1029, 78F1030) を使用する応用システムを開発する際に、ハードウェア、ソフトウェアをデバッグするためのインサーキット・エミュレータです。統合デバッグ (ID78K0R-QB) に対応しています。電源ユニット、およびエミュレーション・プローブと組み合わせて使用します。ホスト・マシンとの接続は、USBを使用します。
QB-COMMON-PW-JP 電源ユニット (日本向け)	インサーキット・エミュレータIECUBE全製品とフラッシュ・メモリ・プログラマPG-FP5で共通に使用できる電源ユニットです。
QB-144-CA-01 チェック・ピン・アダプタ	オシロスコープなどで波形観測を行う際に使用するアダプタです。
QB-144-EP-02S エミュレーション・プローブ	インサーキット・エミュレータとターゲット・システムを接続するためのフレキシブル・タイプのプローブです。
QB-xxxx-EA-xxx ^注 エクステンジ・アダプタ	インサーキット・エミュレータからターゲット・コネクタへピン変換を行うアダプタです。
QB-xxxx-YS-xxxx ^注 スペース・アダプタ	ターゲット・システムとインサーキット・エミュレータ間の高さを必要に応じて調節するアダプタです。
QB-xxxx-YQ-xxx ^注 YQコネクタ	ターゲット・コネクタとエクステンジ・アダプタを接続するコネクタです。
QB-xxxx-HQ-xxx ^注 マウント・アダプタ	対象デバイスをソケット実装するためのアダプタです。
QB-xxxx-NQ-xxx ^注 ターゲット・コネクタ	ターゲット・システムへ実装するためのコネクタです。

注 エクステンジ・アダプタ、スペース・アダプタ、YQコネクタ、マウント・アダプタ、ターゲット・コネクタの製品名と対象デバイスのパッケージは、次のとおりです。

対象デバイスのパッケージ		エクステンジ・アダプタ	スペース・アダプタ	YQコネクタ	マウント・アダプタ	ターゲット・コネクタ
78K0R/KF3-L	80ピン・プラスチックLQFP (GC-GADタイプ)	QB-80GC-EA-10T	QB-80GC-YS-01T	QB-80GC-YQ-01T	QB-80GC-HQ-01T	QB-80GC-NQ-01T
	80ピン・プラスチックLQFP (GK-GAKタイプ)	QB-80GK-EA-09T	QB-80GK-YS-01T	QB-80GK-YQ-01T	QB-80GK-HQ-01T	QB-80GK-NQ-01T
78K0R/KG3-L	100ピン・プラスチックLQFP (GC-UEUタイプ)	QB-100GC-EA-07T	QB-100GC-YS-01T	QB-100GC-YQ-01T	QB-100GC-HQ-01T	QB-100GC-NQ-01T
	100ピン・プラスチックLQFP (GF-GASタイプ)	QB-100GF-EA-05T	QB-100GF-YS-01T	QB-100GF-YQ-01T	QB-100GF-HQ-03T	QB-100GF-NQ-01T
	100ピン・プラスチックFBGA (F1-BAKタイプ)	QB-100F1-EA-01T	なし	なし	なし	QB-100F1-NQ-01T

(備考は、次ページにあります)

- 備考1. QB-78K0RKX3C, QB-78F1030は, USBインタフェース・ケーブル, 統合デバッガ ID78K0R-QB, プログラミング機能付きオンチップ・デバッグ・エミュレータ QB-MINI2を添付しています。
2. オーダ名称により, QB-78K0RKX3C, QB-78F1030の梱包内容は次のように異なります。

オーダ名称	梱包内容 インサートキット・ エミュレータ	エミュレーショ ン・プローブ	エクステンジ アダプタ	YQコネクタ	ターゲット・ コネクタ
QB-78K0RKX3C-ZZZ	QB-78K0RKX3C	なし			
QB-78F1030-ZZZ	QB-78F1030	なし			
QB-78K0RKX3C-T80GC	QB-78K0RKX3C	QB-80-EP-01T	QB-80GC-EA-10T	QB-80GC-YQ-01T	QB-80GC-NQ-01T
QB-78K0RKX3C-T80GK			QB-80GK-EA-09T	QB-80GK-YQ-01T	QB-80GK-NQ-01T
QB-78F1030-T80GC	QB-78F1030		QB-80GC-EA-10T	QB-80GC-YQ-01T	QB-80GC-NQ-01T
QB-78F1030-T80GK			QB-80GK-EA-09T	QB-80GK-YQ-01T	QB-80GK-NQ-01T
QB-78K0RKX3C-T100GC	QB-78K0RKX3C		QB-100GC-EA-07T	QB-100GC-YQ-01T	QB-100GC-NQ-01T
QB-78K0RKX3C-T100GF			QB-100GF-EA-05T	QB-100GF-YQ-01T	QB-100GF-NQ-01T
QB-78K0RKX3C-T100F1			QB-100F1-EA-01T	なし	QB-100F1-NQ-01T
QB-78F1030-T100GC	QB-78F1030		QB-100GC-EA-07T	QB-100GC-YQ-01T	QB-100GC-NQ-01T
QB-78F1030-T100GF			QB-100GF-EA-05T	QB-100GF-YQ-01T	QB-100GF-NQ-01T

A. 5.2 プログラミング機能付きオンチップ・デバッグ・エミュレータ QB-MINI2 を使用する場合

QB-MINI2 プログラミング機能付きオンチップ・デバッグ・エミュレータ	78K0R/Kx3-Lマイクロコントローラを使用する応用システムを開発する際に、ハードウェア、ソフトウェアをデバッグするためのオンチップ・デバッグ・エミュレータです。フラッシュ・メモリ内蔵マイコン専用のフラッシュ・メモリ・プログラマとしても使用できます。USBインタフェース・ケーブル、接続ケーブル（10ピン・ケーブル、16ピン・ケーブル）、78K0-OCDボードを添付しています。78K0R/Kx3-Lを使用する場合、USBインタフェース・ケーブルと16ピン接続ケーブルを使用してください。
--	--

備考 QB-MINI2を操作するためのソフトウェアを、MINICUBE2のホームページ

(<http://www2.renesas.com/micro/ja/development/asia/minicube2/minicube2.html>) より入手してください。

A. 6 デバッグ用ツール(ソフトウェア)

SM+ for 78K0R システム・シミュレータ	SM+ for 78K0Rは、Windowsベースのソフトウェアです。 ホスト・マシン上でターゲット・システムの動作をシミュレーションしながら、Cソース・レベルまたはアセンブラ・レベルでのデバッグが可能です。 SM+ for 78K0Rを使用することにより、アプリケーションの論理検証、性能検証をハードウェア開発から独立して行えます。したがって、開発効率やソフトウェア品質の向上が図れます。 デバイス・ファイル（DF781014, DF781030 [※] ）と組み合わせて使用します。 オーダ名称： $\mu S \times \times \times SM781000$
ID78K0R-QB 統合デバッグ	78K0Rマイクロコントローラ用のインサーキット・エミュレータに対応したデバッグです。 ID78K0R-QBは、Windowsベースのソフトウェアです。 C言語対応のデバッグ機能を強化しており、ソース・プログラムや逆アセンブル表示、メモリ表示をトレース結果に連動させるウインドウ統合機能を使用することにより、トレース結果をソース・プログラムと対応させて表示することもできます。 デバイス・ファイル（DF781014, DF781030 [※] ）と組み合わせて使用します。 オーダ名称： $\mu S \times \times \times ID78K0R-QB$

注 78K0R/KC3-L, 78K0R/KD3-L, 78K0R/KE3-L, 78K0R/KF3-L ($\mu PD78F1010, 78F1011, 78F1012$),
78K0R/KG3-L ($\mu PD78F1013, 78F1014$) : DF781014
78K0R/KF3-L ($\mu PD78F1027, 78F1028$),
78K0R/KG3-L ($\mu PD78F1029, 78F1030$) : DF781030

備考 オーダ名称の $\times \times \times \times$ は、使用するホスト・マシン、OSにより異なります。

$\mu S \times \times \times SM781000$
 $\mu S \times \times \times ID78K0R-QB$

$\times \times \times \times$	ホスト・マシン	OS	供給媒体
AB17	PC-9800シリーズ,	日本語Windows	CD-ROM
BB17	IBM PC/AT互換機	英語Windows	

付録B 改版履歴

B.1 本版で改訂された主な箇所

箇所	内容	分類
第13章 A/Dコンバータ		
p. 551-553	表13 - 2 A/D変換時間の選択に変換時間の変換時間の選択を変更	(c)
p. 563	図13 - 12 A/Dコンバータの基本動作を変更	(c)
第14章 シリアル・アレイ・ユニット		
p. 620	図14 - 28 3線シリアルI/O (CSI00, CSI01, CSI10, CSI20, CSI40, CSI41) のマスタ送信時のレジスタ設定内容例の注を変更	(c)
p. 628	図14 - 36 3線シリアルI/O (CSI00, CSI01, CSI10, CSI20, CSI40, CSI41) のマスタ受信時のレジスタ設定内容例の注を変更	(c)
p. 636	図14 - 44 3線シリアルI/O (CSI00, CSI01, CSI10, CSI20, CSI40, CSI41) のマスタ送受信時のレジスタ設定内容例の注を変更	(c)
p. 644	図14 - 52 3線シリアルI/O (CSI00, CSI01, CSI10, CSI20, CSI40, CSI41) のスレーブ送信時のレジスタ設定内容例の注を変更	(c)
p. 652	図14 - 60 3線シリアルI/O (CSI00, CSI01, CSI10, CSI20, CSI40, CSI41) のスレーブ受信時のレジスタ設定内容例の注を変更	(c)
p. 658	図14 - 66 3線シリアルI/O (CSI00, CSI01, CSI10, CSI20, CSI40, CSI41) のスレーブ送受信時のレジスタ設定内容例の注を変更	(c)
p. 672	図14 - 75 UART (UART0-UART4) のUART送信時のレジスタ設定内容例の注を変更	(c)
p. 703	図14 - 98 簡易I ² C (IIC10, IIC20) のアドレス・フィールド送信時のレジスタ設定内容例の注を変更	(c)
p. 708	図14 - 102 簡易I ² C (IIC10, IIC20) のデータ送信時のレジスタ設定内容例の注を変更	(c)
p. 711	図14 - 105 簡易I ² C (IIC10, IIC20) のデータ受信時のレジスタ設定内容例の注を変更	(c)
第15章 シリアル・インタフェースIICA		
p. 805-811	図15 - 32 マスタ スレーブ通信例 (マスタ: 9クロック, スレーブ: 9クロックでウエイト選択) の図と説明を変更	(c)
p. 813-817	図15 - 33 スレーブ マスタ通信例 (マスタ: 8クロック, スレーブ: 9クロックでウエイト選択) の図と説明を変更	(c)
第30章 電気的特性 (78K0R/KC3-L, 78K0R/KD3-L, 78K0R/KE3-L)		
p. 1015, 1016	30. 4. 2 電源電流特性を変更	(b)
第31章 電気的特性 (78K0R/KF3-L, 78K0R/KG3-L)		
p. 1064	31. 4. 2 電源電流特性を変更	(b)
付録A 開発ツール		
p. 1121, 1122	78K0R/KC3-Lのターゲット・コネクタを開発中 量産中に変更	(b)

備考 表中の「分類」により、改訂内容を次のように区分しています。

- (a) : 誤記訂正, (b) : 仕様 (スペック含む) の追加 / 変更, (c) : 説明, 注意事項の追加 / 変更,
 (d) : パッケージ, オーダ名称, 管理区分の追加 / 変更, (e) : 関連資料の追加 / 変更

B.2 前版までの改版履歴

これまでの改版履歴を次に示します。なお、適用箇所は各版での章を示します。

(1/6)

版 数	内 容	適用箇所
合冊前 (U19291J)	1. 4. 3 78K0R/KE3-L ・64ピン・プラスチックFBGA (5x5) を変更	第1章 概 説
	2. 2. 14 RESETに説明を追加	第2章 端子機能
第2版	2. 2. 15 REGCの説明を削除	
	3. 1. 2 ミラー領域に説明を追加	第3章 CPUアーキテクチャ
	表3 - 6 拡張SFR (2nd SFR) 一覧 (3/4) , (4/4) を変更	
	図4 - 19 P80のブロック図を変更	第4章 ポート機能
	図4 - 20 P81, P83のブロック図を変更	
	図4 - 21 P82のブロック図を変更	
	図5 - 7 20 MHz高速内蔵発振制御レジスタ (DSCCTL) のフォーマットに注意1, 3を追加	第5章 クロック発生回路
	図5 - 9 動作スピード・モード制御レジスタ (OSMC) のフォーマットの注意4, 5を変更	
	表5 - 4の (3) リセット解除後 (A) に, CPUをサブシステム・クロック動作 (D) へ移行を変更	
	表5 - 4の (9) CPUを高速システム・クロック動作 (C) から, サブシステム・クロック動作 (D) へ移行を変更	
	表5 - 4の (11) CPUをサブシステム・クロック動作 (D) から高速システム・クロック動作 (C) へ移行を変更	
	表5 - 4の (12) CPUを20 MHz高速内蔵発振クロック動作 (J) から, 高速内蔵発振クロック動作 (B) へ移行を変更	
	表5 - 4の (14) ・CPUが高速内蔵発振クロック動作中 (B) にSTOPモード (H) へ移行, ・CPUが高速システム・クロック動作中 (C) にSTOPモード (I) へ移行を変更	
	表5 - 5 CPUクロックの移行についてを変更	
	図6 - 6 タイマ・モード・レジスタ0n (TMR0n) のフォーマットのCCS0nビットの説明を変更	第6章 タイマ・アレイ・ユニット
	6. 4. 3(1)タイマ動作中のTO0, TOE0, TOL0, TOM0レジスタの設定値変更についての説明を変更	
	6. 7. 1 (1) インターバル・タイマに説明を追加	
	図6 - 35 インターバル・タイマ / 方形波出力としての動作のブロック図を変更	
	図6 - 37 インターバル・タイマ / 方形波出力時のレジスタ設定内容例 (2)カウント・クロックに $f_{sub}/4$ を選択した場合を追加	
	図6 - 38 インターバル・タイマ / 方形波出力機能時の操作手順の説明を変更	
図6 - 42 外部イベント・カウンタ機能時の操作手順の動作中の説明を変更		
図6 - 46 分周器機能時の操作手順の動作中の説明を変更		
図6 - 50 入力パルス間隔測定機能時の操作手順の動作中の説明を変更		
図6 - 54 入力信号のハイ / ロウ・レベル幅測定機能時の操作手順の動作中の説明を変更		
図6 - 59 PWM機能時の操作手順の動作中の説明を変更		
図6 - 64 ワンショット・パルス出力機能時の操作手順の動作中の説明を変更		

(2/6)

版 数	内 容	適用箇所
合冊前 (U19291J)	図6 - 69 多重PWM機能時の操作手順(2種類のPWMを出力する場合)の動作中の説明を変更	第6章 タイマ・アレイ・ユニット
第2版	図7 - 3 リアルタイム・カウンタ・コントロール・レジスタ0 (RTCC0)のフォーマットのCT2-CT0ビットの説明を変更	第7章 リアルタイム・カウンタ
	図7 - 4 リアルタイム・カウンタ・コントロール・レジスタ1 (RTCC1)のフォーマットのWALEビットの説明を変更	
	図7 - 5 リアルタイム・カウンタ・コントロール・レジスタ2 (RTCC2)のフォーマットに注意3を追加	
	7. 3 (7)分カウント・レジスタ (MIN), (8)時カウント・レジスタ (HOUR), (9)日カウント・レジスタ (DAY), (11)月カウント・レジスタ (MONTH), (12)年カウント・レジスタ (YEAR)の説明を変更	
	7. 3 (13)時計誤差補正レジスタ (SUBCUD)に説明を追加	
	図8 - 3 プログラマブル・ゲイン・アンプ制御レジスタ (OAM)のフォーマットに注意3を追加	第8章 コンパレータ/プログラマブル・ゲイン・アンプ
	図8 - 4 コンパレータn制御レジスタ (CnCTL)のフォーマットに注意5を追加	
	図8 - 5 コンパレータn内蔵基準電圧選択レジスタ (CnRVM)に注意4を追加	
	図9 - 2 クロック出力選択レジスタn (CKSn)のフォーマットの注意2を変更	第9章 クロック出力/プザー出力制御回路
	9. 4. 1 出力端子の動作の備考を変更	
	図9 - 4 リモコン出力応用例の説明を変更	
	11. 6 (1) STOPモード時の動作電流についての説明を変更	第11章 A/Dコンバータ
	図12 - 95 データ受信のタイミング・チャートの(b)最終データ受信時を変更	第12章 シリアル・アレイ・ユニット
	図13 - 3 IICAシフト・レジスタ (IICA)のフォーマットに注意3を追加	第13章 シリアル・インタフェースIICA
	図13 - 6 IICAコントロール・レジスタ0 (IICCTL0)のフォーマットを変更	
	図13 - 9 IICAコントロール・レジスタ1 (IICCTL1)のフォーマット(1/2)のWUPビットに説明を追加	
	13. 4. 2 IICWL, IICWHレジスタによる転送クロック設定方法を追加	
	図13 - 23 アドレス一致によりWUP = 0に設定する場合のフロー(拡張コード受信含む)の説明を削除	
	13. 5. 13 ウエイク・アップ機能の説明を削除	
図13 - 24 INTIICA以外でSTOPモードが解除後にマスタとして動作させる場合を変更		
図13 - 25 INTIICA以外でSTOPモードが解除後にスレーブとして動作させる場合(マスタとして動作させる必要がない場合)を削除		
表15 - 2 DMA転送における応答時間を変更	第15章 DMAコントローラ	
表16 - 1 割り込み要因一覧(2/2)を変更	第16章 割り込み機能	
図16 - 1 割り込み機能の基本構成に(C)外部マスカブル割り込み(INTKR)を追加		
図17 - 2 キー・リターン・モード・レジスタ (KRM)のフォーマットの注意2を変更	第17章 キー割り込み機能	
図18 - 3 HALTモードの割り込み要求発生による解除に注を追加	第18章 スタンバイ機能	
図21 - 2 低電圧検出レジスタ (LVIM)のフォーマットの注4と注意1を変更	第21章 低電圧検出回路	
21. 4. 1 (1)電源電圧(V _{DD})のレベルを検出する場合の説明を変更		
21. 4. 1 (2)外部入力端子からの入力電圧(EXLVI)のレベルを検出する場合の説明を変更		
21. 4. 2 (1)電源電圧(V _{DD})のレベルを検出する場合の説明を変更		

(3/6)

版 数	内 容	適用箇所	
合冊前 (U19291J) 第2版	21.4.2(2)外部入力端子からの入力電圧(EXLVI)のレベルを検出する場合の説明を変更	第21章 低電圧検出回路	
	図21-12 LVIリセット要因発生からLVIリセット発生または解除までの遅延を変更		
	24.8 セルフ書き込みによるフラッシュ・メモリ・プログラミングに注意5を追加	第24章 フラッシュ・メモリ	
	24.8.2 フラッシュ・シールド・ウインドウ機能の説明を変更		
	章を追加	付録B 改版履歴	
合冊前 (U19291J) 第3版	1.1 特徴の高速内蔵発振クロック内蔵を変更	第1章 概 説	
	1.3 オーダ情報を変更		
	1.4.3 78K0R/KE3-Lに64ピン・プラスチックFBGA(4x4)を追加		
	1.7 機能概要を変更		
	図3-1から図3-4 メモリ・マップに注を追加	第3章 CPUアーキテクチャ	
	3.1.1(1)ベクタ・テーブル領域に説明を追加		
	表3-5 SFR一覧(3/5)を変更		
	図4-39 A/Dポート・コンフィギュレーション・レジスタ(ADPC)のフォーマットに注意3を追加	第4章 ポート機能	
	図5-3 システム・クロック制御レジスタ(CKC)のフォーマットを変更	第5章 クロック発生回路	
	図5-4 クロック動作ステータス制御レジスタ(CSC)のフォーマットに注と注意3, 6を追加		
	図5-6 発振安定時間選択レジスタ(OSTS)のフォーマットの注意3を変更		
	図5-7 20 MHz高速内蔵発振制御レジスタ(DSCCTL)のフォーマットに注意4を追加		
	5.3(7)周辺イネーブル・レジスタ0, 1, 2(PER0, PER1, PER2)に説明を追加		
	図5-9 動作スピード・モード制御レジスタ(OSMC)のフォーマットの注意2, 3を変更		
	図5-9 動作スピード・モード制御レジスタ(OSMC)のフォーマットの注意7を変更		
	5.4.3 高速内蔵発振回路を変更		
	図5-13 電源電圧投入時のクロック発生回路の動作(LVIデフォルト・スタート機能停止に設定時(オプション・バイト:LVI0FF = 1))を変更		
	図5-14 電源電圧投入時のクロック発生回路の動作(LVIデフォルト・スタート機能動作に設定時(オプション・バイト:LVI0FF = 0))を変更		
	5.6 クロックの制御を変更		
	5.6.6 CPUクロック状態移行図に注3, 4を追加		
	6.1.1 単独チャンネル動作機能を変更		第6章 タイマ・アレイ・ユニット
	6.1.2 複数チャンネル連動動作機能を変更		
	図6-1 タイマ・アレイ・ユニットTAUSの全体ブロック図を変更		
	図6-2 タイマ・アレイ・ユニットTAUSのチャンネル内部ブロック図を追加		
	図6-21 タイマ出力モード・レジスタ0(TOM0)のフォーマットを変更		
	図6-22 入力切り替え制御レジスタ(ISC)のフォーマットを変更		
	図6-39 インターバル・タイマ/方形波出力機能時の操作手順の動作開始の説明を変更		
6.7.2 外部イベント・カウンタとしての動作の説明を変更			
6.7.5 入力信号のハイ/ロウ・レベル幅測定としての動作に注意を追加			
6.8.2 PWM機能としての動作の説明を変更			

(4/6)

版 数	内 容	適用箇所
合冊前 (U19291J) 第3版	図7 - 2 周辺インネブル・レジスタ0 (PER0) のフォーマットの注を変更	第7章 リアルタイム・カウンタ
	図7 - 18 リアルタイム・カウンタの動作開始手順に注を追加	
	10.4.3 ウォッチドッグ・タイマのウインドウ・オープン期間を変更(ウインドウ・オープン期間25%の設定を削除)	第10章 ウォッチドッグ・タイマ
	図11 - 5 A/DコンバータのサンプリングとA/D変換のタイミングを変更	第11章 A/Dコンバータ
	11.6 (9) A/D変換スタート直後の変換結果についての説明を変更	
	表11 - 4 等価回路の各抵抗と容量値(参考値)を変更	第12章 シリアル・アレイ・ユニット
	図12 - 4 シリアル・クロック選択レジスタ0 (SPS0) のフォーマットの注2を変更	
	図12 - 5 シリアル・モード・レジスタ0n (SMR0n) のフォーマット(2/2)のMD0n0ビットの説明を変更	
	図12 - 6 シリアル通信動作設定レジスタ0n (SCR0n) のフォーマット(2/2)に注を追加	
	12.3 (5) シリアル・データ・レジスタ0n (SDR0n) の上位7ビットの説明を変更	
	図12 - 8 シリアル・フラグ・クリア・トリガ・レジスタ0n (SIR0n) のフォーマットを変更	
	図12 - 9 シリアル・ステータス・レジスタ0n (SSR0n) のフォーマットを変更	
	図12 - 25 マスタ送信の中断手順を変更	
	図12 - 27 マスタ送信(シングル送信モード時)のタイミング・チャート(タイプ1: DAP0n = 0, CKP0n = 0)を変更	
	図12 - 29 マスタ送信(連続送信モード時)のタイミング・チャート(タイプ1: DAP0n = 0, CKP0n = 0)を変更	
	図12 - 31 3線シリアルI/O (CSI00, CSI01, CSI10)のマスタ受信時のレジスタ設定内容例を変更	
	図12 - 34 マスタ受信の再開設定手順を変更	
	図12 - 35 マスタ受信(シングル受信モード時)のタイミング・チャート(タイプ1: DAP0n = 0, CKP0n = 0)を変更	
	図12 - 36 マスタ受信(シングル受信モード時)のフロー・チャートを変更	
	図12 - 39 マスタ送受信の中断手順を変更	
	図12 - 41 マスタ送受信(シングル送受信モード時)のタイミング・チャート(タイプ1: DAP0n = 0, CKP0n = 0)を変更	
	図12 - 43 マスタ送受信(連続送受信モード時)のタイミング・チャート(タイプ1: DAP0n = 0, CKP0n = 0)を変更	
	12.5.4 スレーブ送信の転送レートを変更	
	図12 - 47 スレーブ送信の中断手順を変更	
	図12 - 49 スレーブ送信(シングル送信モード時)のタイミング・チャート(タイプ1: DAP0n = 0, CKP0n = 0)を変更	
	図12 - 51 スレーブ送信(連続送信モード時)のタイミング・チャート(タイプ1: DAP0n = 0, CKP0n = 0)を変更	
	12.5.5 スレーブ受信の転送レートを変更	
	図12 - 53 3線シリアルI/O (CSI00, CSI01, CSI10)のスレーブ受信時のレジスタ設定内容例を変更	
	図12 - 56 スレーブ受信の再開設定手順を変更	
	図12 - 57 スレーブ受信(シングル受信モード時)のタイミング・チャート(タイプ1: DAP0n = 0, CKP0n = 0)を変更	
図12 - 58 スレーブ受信(シングル受信モード時)のフロー・チャートを変更		
12.5.6 スレーブ送受信の転送レートを変更		

(5/6)

版 数	内 容	適用箇所	
合冊前 (U19291J) 第3版	図12 - 61 スレーブ送受信の中断手順を変更	第12章 シリアル・アレイ・ ユニット	
	図12 - 63 スレーブ送受信 (シングル送受信モード時) のタイミング・チャート (タイプ1 : DAP0n = 0, CKP0n = 0) を変更		
	図12 - 65 スレーブ送受信 (連続送受信モード時) のタイミング・チャート (タイプ1 : DAP0n = 0, CKP0n = 0) を変更		
	12. 5. 7 転送クロック周波数の算出の注を変更		
	表12 - 2 動作クロックの選択の注2を変更		
	12. 6 UART (UART0, UART1) 通信の動作に注意を追加		
	図12 - 70 UART送信の中断手順を変更		
	図12 - 72 UART送信 (シングル送信モード時) のタイミング・チャートを変更		
	図12 - 74 UART送信 (連続送信モード時) のタイミング・チャートを変更		
	12. 6. 2 UART受信の説明を変更		
	図12 - 76 UART (UART0, UART1) のUART受信時のレジスタ設定内容例 (2/2) を変更		
	図12 - 79 UART受信の再開設定手順を変更		
	図12 - 80 UART受信のタイミング・チャートを変更		
	図12 - 81 UART受信のフロー・チャートを変更		
	表12 - 3 動作クロックの選択の注2を変更		
	12. 7. 1 アドレス・フィールド送信に注を追加		
	図12 - 92 アドレス・フィールド送信のタイミング・チャートを変更		
	12. 7. 2 データ送信に注を追加		
	図12 - 95 データ送信のタイミング・チャートを変更		
	12. 7. 3 データ受信に注を追加		
	表12 - 4 動作クロックの選択の注2を変更		
	図13 - 6 IICAコントロール・レジスタ0 (IICCTL0) のフォーマット (3/4) のSTTビットの説明を変更		第13章 シリアル・インタフ ェースIICA
	図13 - 6 IICAコントロール・レジスタ0 (IICCTL0) のフォーマット (4/4) のSPTビットの説明を変更, 注意を変更		
	図13 - 7 IICAステータス・レジスタ (IICS) のフォーマット (2/3) の注を変更		
	13. 4. 2 IICWL, IICWHレジスタによる転送クロック設定方法を変更		
	15. 5. 4 DWAITnビットによるDMA転送保留に注意を追加		第15章 DMAコントローラ
	15. 5. 5 ソフトウェアでの強制終了に説明を追加		
図15 - 11 DMA転送の強制終了に例3を追加			
15. 6 (2) DMA応答時間を変更	第16章 割り込み機能		
16. 2 割り込み要因と構成の説明を変更			
図18 - 5 STOPモードの割り込み要求発生による解除 (2/2) を変更	第18章 スタンバイ機能		
(6) リセット処理のチェック・エラーによる内部リセットを追加	第19章 リセット機能		
図19 - 1 リセット機能のブロック図を変更			
図19 - 3 不正命令の実行/ウォッチドッグ・タイマのオーバフローによるリセット・タイミングを変更			
表19 - 2 各ハードウェアのリセット受け付け後の状態 (3/4) の注2を変更			
図19 - 5 リセット・コントロール・フラグ・レジスタ (RESF) のフォーマットを変更			
表19 - 3 リセット要求時のRESFレジスタの状態を変更			

(6/6)

版 数	内 容	適用箇所
合冊前 (U19291J)	図20 - 2 パワーオン・クリア回路と低電圧検出回路の内部リセット信号発生タイミングを変更	第20章 パワーオン・クリア回路
第3版	図20 - 3 リセット解除後のソフト処理例 (2/2) を変更	
	図21 - 2 低電圧検出レジスタ (LVIM) のフォーマットに注意4を追加	第21章 低電圧検出回路
	図21 - 3 低電圧検出レベル選択レジスタ (LVIS) のフォーマットに注意4を追加	
	図21 - 11 リセット解除後のソフト処理例 (2/2) を変更	
	図22 - 1 レギュレータ・モード制御レジスタ (RMC) のフォーマットの注意2を変更	第22章 レギュレータ
	図23 - 1 ユーザ・オプション・バイト (000C0H/010C0H) のフォーマットを変更	第23章 オプション・バイト機能
	23.4 オプション・バイトの設定を変更	
	専用フラッシュ・メモリ・プログラムとして, PG-FP5, FL-PR5とQB-MINI2を追加, PG-FP4, FL-PR4を削除	第24章 フラッシュ・メモリ
	24.6.2 フラッシュ・メモリ・プログラミング・モードに説明を追加	
	表24 - 5 通信方式を変更	
	24.8 セルフ書き込みによるフラッシュ・メモリ・プログラミングに説明を追加	
	25.1 QB-MINI2と78K0R/Kx3-Lの接続の注意を変更	第25章 オンチップ・デバッグ機能
	表25 - 1 1線モードと2線モードの違いを変更	
	表27 - 1 オペランドの表現形式と記述方法の備考を変更	第27章 命令セットの概要
	27.1.4 PREFIX命令に説明を追加	
	表27 - 5 オペレーション一覧の備考2を変更	
	内蔵発振回路特性を変更	第28章 電氣的特性
	推奨発振回路定数にメーカーと品名追加	
	DC特性 ロウ・レベル出力電流を変更	
	DC特性 ロウ・レベル出力電圧を変更	
	DC特性 電源電流を変更	
	DC特性 動作電流を変更	
	AC特性 命令サイクルにセルフ・プログラミング時の値を追加	
	AC特性 メイン・システム・クロック動作時の最小命令実行時間 (FSEL = 1, RMC = 00H) の注意を変更	
	AC特性 セルフ・プログラミング・モード時の最小命令実行時間 (RMC = 00H) を変更	
	シリアル・インタフェース: シリアル・アレイ・ユニット (a) 同電位通信時 (UARTモード) (専用ポーレート・ジェネレータ出力) を変更	
	シリアル・インタフェース: シリアル・アレイ・ユニット (d) 同電位通信時 (簡易I ² Cモード) を変更	
	A/Dコンバータ特性を変更	
	プログラマブル・ゲイン・アンプ特性を変更	
	コンパレータ特性を変更	
	フラッシュ・メモリ・プログラミング特性を変更	
	29.4 78K0R/KE3-Lに64ピン・プラスチックFBGA (4x4) を追加	第29章 外形図
	図A - 1 開発ツール構成 (2/2) を変更	付録A 開発ツール
	A.5.1 インサーキット・エミュレータ QB-78K0RIX3を使用する場合を変更	
	A.6 デバッグ用ツール (ソフトウェア) のオーダ名称を変更	

(1/6)

版 数	内 容	適用箇所
合冊後 (U20024J) 第1版	78K0R/KF3-L, 78K0R/KG3-L製品を追加	全般
	デバイスの関連資料と開発ツール(ハードウェア)の資料(ユーザズ・マニュアル)を変更	関連資料
	1.4.1 78K0R/KC3-Lに注意3を追加	第1章 概 説
	1.4.2 78K0R/KD3-Lに注意3を追加	
	1.4.3 78K0R/KE3-Lに注意4を追加, 備考を追加	
	表2-3 各端子の未使用端子処理を変更	第2章 端子機能 (78K0R/KC3-L, 78K0R/KD3-L, 78K0R/KE3-L)
	図7-3 クロック動作モード制御レジスタ(CMC)のフォーマットのAMPHビットの説明を変更	第7章 クロック発生回路
	図7-4 システム・クロック制御レジスタ(CKC)のフォーマットに注を追加	
	図7-15 電源電圧投入時のクロック発生回路の動作(LVIデフォルト・スタート機能停止に設定時(オプション・バイト:LVI0FF = 1))を変更	
	図7-16 電源電圧投入時のクロック発生回路の動作(LVIデフォルト・スタート機能動作に設定時(オプション・バイト:LVI0FF = 0))の注意1を変更	
	表7-4 CPUクロックの移行とSFRレジスタの設定例(1/6)(2)を変更	
	表7-4 CPUクロックの移行とSFRレジスタの設定例(2/6)(5)を変更	
	表7-8 $f_{IH} \leftrightarrow f_{MX}$ で要する最大クロック数を変更	
	表7-9 $f_{MAIN} \leftrightarrow f_{SUB}$ で要する最大クロック数を変更	
	8.3(14) ノイズ・フィルタ許可レジスタ1, 2(NFEN1, NFEN2)を変更	
	図9-3 リアルタイム・カウンタ・コントロール・レジスタ0(RTCC0)のフォーマットのAMPBITビットの説明を変更	第9章 リアルタイム・カウンタ
	図9-4 リアルタイム・カウンタ・コントロール・レジスタ1(RTCC1)のフォーマットのRWAITビットの説明を変更	
	9.3(8) 時カウント・レジスタ(HOUR)の説明を変更	
	図9-18 リアルタイム・カウンタの動作開始手順を変更, 注2を追加	
	9.4.5 リアルタイム・カウンタの1 Hz出力を変更	
	9.4.6 リアルタイム・カウンタの32.768 kHz出力を変更	
	9.4.7 リアルタイム・カウンタの512 Hz, 16.384 kHz出力を変更	
	図10-4 コンパレータn制御レジスタ(CnCTL)のフォーマットに注2を追加	第10章 コンパレータ/プログラマブル・ゲイン・アンプ (78K0R/KC3-L, 78K0R/KD3-L, 78K0R/KE3-L のみ)
図10-8 コンパレータの基準電圧に外部端子入力を使用(コンパレータのみで使用)を変更		
図10-9 コンパレータの基準電圧に内蔵基準電圧を使用する場合(コンパレータのみで使用)を変更		
図10-10 コンパレータの基準電圧に外部端子入力を使用(コンパレータ+プログラマブル・ゲイン・アンプで使用)を変更		
図10-11 コンパレータの基準電圧に内蔵基準電圧を使用する場合(コンパレータ+プログラマブル・ゲイン・アンプで使用)を変更		
図10-12 プログラマブル・ゲイン・アンプの出力電圧をA/Dコンバータのアナログ入力として使用に注意を追加		

(2/6)

版 数	内 容	適用箇所
合冊後 (U20024J) 第1版	図13 - 5 A/DコンバータのサンプリングとA/D変換のタイミングを変更	第13章 A/Dコンバータ
	図13 - 12 A/Dコンバータの基本動作を変更	
	図13 - 14 セレクト・モード動作タイミング例を変更	
	図13 - 15 スキャン・モード動作タイミング例を変更	
	13.6 (12) A/Dコンバータの動作開始についてを追加	
	14.3 (5) シリアル・データ・レジスタmn (SDRmn) の上位7ビットに注意を追加	第14章 シリアル・アレイ・ ユニット
	14.5.2 マスタ受信を変更	
	図14 - 35 3線シリアルI/O (CSI00, CSI01, CSI10, CSI20) のマスタ受信時のレジスタ設定内容例を変更	
	14.5.2 (4) 処理フロー (連続受信モード時) を追加	
	図14 - 65 3線シリアルI/O (CSI00, CSI01, CSI10, CSI20) のスレーブ送受信時のレジスタ設定内容例に注意を追加	
	図14 - 66 スレーブ送受信の初期設定手順に注意を追加	
	図14 - 68 スレーブ送受信の再開設定手順に注意を追加	
	図14 - 70 スレーブ送受信 (シングル送受信モード時) のフロー・チャートに注意を追加	
	図14 - 72 スレーブ送受信 (連続送受信モード時) のフロー・チャートに注意を追加	
	14.8 簡易 ² C (IIC10, IIC20) 通信の動作を変更	
	14.8.1 アドレス・フィールド送信を変更	
	14.8.2 データ送信を変更	
	14.8.3 データ受信を変更	
	14.8.5 転送レートの算出に注意を追加, 備考を変更	
	図14 - 109 オーバラン・エラー発生時の処理手順を追加	第15章 シリアル・インタフ ェースIICA
	15.6 タイミング・チャートを変更	
	図17 - 4 DMAモード・コントロール・レジスタn (DMCn) のフォーマットに注を追加	第17章 DMAコントローラ
	図17 - 7 CSI連続送信の設定例の説明を変更	
	17.5.4 DWAITnビットによるDMA転送保留の説明を追加	
	図17 - 11 DMA転送の強制終了 (2/2) の注意を変更	
	17.6 (2) DMA応答時間の注意2を変更	
	17.6 (4) DMA保留命令を変更	
18.4.4 割り込み要求の保留を変更	第18章 割り込み機能	
図20 - 4 HALTモードのリセットによる解除を変更	第20章 スタンバイ機能	
図20 - 5 STOPモードの割り込み要求発生による解除を変更		
図20 - 6 STOPモードのリセットによる解除を変更		
図21 - 2 RESET入力によるリセット・タイミングを変更	第21章 リセット機能	
図21 - 4 STOPモード中のRESET入力によるリセット・タイミングを変更		
図22 - 2 パワーオン・クリア回路と低電圧検出回路の内部リセット信号発生タイミング (1/2) を変更	第22章 パワーオン・クリア 回路	
図22 - 2 パワーオン・クリア回路と低電圧検出回路の内部リセット信号発生タイミング (2/2) の注4を変更		
図22 - 3 リセット解除後のソフト処理例 (1/2) を変更		

(3/6)

版 数	内 容	適用箇所
合冊後 (U20024J) 第1版	図23 - 11 リセット解除後のソフト処理例 (1/2) を変更	第23章 低電圧検出回路
	26. 3 通信方式を変更, 注を追加	第26章 フラッシュ・メモリ
	表26 - 5 通信方式に注を追加	
	26. 8 セルフ書き込みによるフラッシュ・メモリ・プログラミングに備考を追加	
	図26 - 16 セルフ・プログラミング (フラッシュ・メモリの書き換え) の流れを変更	
	表27 - 1 1線モードと2線モードの違いを変更	第27章 オンチップ・デバッグ機能
	29. 1. 4 PREFIX命令の説明を変更	第29章 命令セットの概要
	表29 - 5 オペレーション一覧を変更	
	30. 4 DC特性 ハイ・レベル出力電流, ロウ・レベル出力電流, ハイ・レベル入力電圧, ロウ・レベル入力電圧, ハイ・レベル出力電圧, ロウ・レベル出力電圧, ハイ・レベル入力電流, ロウ・レベル入力電流の条件を変更	第30章 電気的特性 (78K0R/KC3-L, 78K0R/KF3-L, 78K0R/KE3-L)
	30. 6. 1 (2) 同電位通信時 (CSIモード) (マスタ・モード, SCKp...内部クロック出力) を変更	
	30. 6. 1 (3) 同電位通信時 (CSIモード) (スレーブ・モード, SCKp...外部クロック入力) を変更	
	30. 6. 1 (4) 同電位通信時 (簡易I ² Cモード) を変更	
	30. 6. 1 (6) 異電位 (2.5 V系, 3 V系) 通信時 (CSIモード) (マスタ・モード, SCKp...内部クロック出力) を変更	
	30. 6. 1 (7) 異電位 (2.5 V系, 3 V系) 通信時 (CSIモード) (スレーブ・モード, SCKp...外部クロック入力) を変更	
	30. 6. 1 (8) 異電位 (2.5 V系, 3 V系) 通信時 (簡易I ² Cモード) を変更	
30. 6. 2 シリアル・インタフェースIIICAを変更		
30. 6. 7 POC回路特性のPOC回路タイミングを変更		
30. 6. 9 LVI回路特性のLVI回路タイミングを変更		
章を追加	第31章 電気的特性 (78K0R/KF3-L, 78K0R/KG3-L)	
合冊後 (U20024J) 第2版	78K0R/KC3-L (40ピン), 78K0R/KF3-L (μ PD78F1027, 78F1028), 78K0R/KG3-L (μ PD78F1029, 78F1030) 製品を追加, KC3-L (48ピン), KE3-L (64ピン) にWQFNパッケージを追加	全般
	78K0R/KC3-L (40ピン), 78K0R/KF3-L (μ PD78F1027, 78F1028), 78K0R/KG3-L (μ PD78F1029, 78F1030) 製品を追加, KC3-L (48ピン), KE3-L (64ピン) にWQFNパッケージを追加	第1章 概 説
	78K0R/KC3-L (40ピン) 製品を追加, KC3-L (48ピン), KE3-L (64ピン) にWQFNパッケージを追加	第2章 端子機能 (78K0R/KC3-L, 78K0R/KD3-L, 78K0R/KE3-L)
	78K0R/KF3-L (μ PD78F1027, 78F1028), 78K0R/KG3-L (μ PD78F1029, 78F1030) 製品を追加, SCK40, SCK41, SI40, SI41, SO40, SO41, TxD4, RxD4端子の追加	第3章 端子機能 (78K0R/KF3-L, 78K0R/KG3-L)
	78K0R/KC3-L (40ピン), 78K0R/KF3-L (μ PD78F1027, 78F1028), 78K0R/KG3-L (μ PD78F1029, 78F1030) 製品を追加, SFR, 拡張SFRにシリアル・アレイ・ユニット2関連のレジスタを追加	第4章 CPUアーキテクチャ
	図4 - 1 ~ 図4 - 9 メモリ・マップの注を変更	
	表4 - 3 ベクタ・テーブルを変更	
	図4 - 11 ~ 図4 - 19 データ・メモリとアドレッシングの対応の注を変更	

(4/6)

版 数	内 容	適用箇所
合冊後 (U20024J) 第2版	78K0R/KC3-L (40ピン) 製品を追加, KC3-L (48ピン), KE3-L (64ピン) にWQFN/パッケージを追加	第5章 ポート機能 (78K0R/KC3-L, 78K0R/KD3-L, 78K0R/KE3-L)
	78K0R/KF3-L (μ PD78F1027, 78F1028), 78K0R/KG3-L (μ PD78F1029, 78F1030) 製品を追加, SCK40, SCK41, SI40, SI41, SO40, SO41, TxD4, RxD4端子の追加	第6章 ポート機能 (78K0R/KF3-L, 78K0R/KG3-L)
	78K0R/KC3-L (40ピン), 78K0R/KF3-L (μ PD78F1027, 78F1028), 78K0R/KG3-L (μ PD78F1029, 78F1030) 製品を追加, サブシステム・クロック, PERレジスタ関連の説明を追加	第7章 クロック発生回路
	7.3(8) 動作スピード・モード制御レジスタ(OSMC)の説明を変更	
	図7-12 動作スピード・モード制御レジスタ(OSMC)のフォーマットのRTCLPCビットの説明を変更	
	図7-12 動作スピード・モード制御レジスタ(OSMC)のフォーマットの注意6を変更	
	78K0R/KC3-L(40ピン)製品を追加, タイマ入力端子(TImn), タイマ出力端子(TOmn)関連の説明を変更	第8章 タイマ・アレイ・ユニット
	78K0R/KC3-L (40ピン) 製品に関する説明を追加	第9章 リアルタイム・カウンタ
	78K0R/KC3-L (40ピン) 製品を追加, +側入力端子1(CMP1P)に関する注, 備考を追加	第10章 コンパレータ/プログラマブル・ゲイン・アンプ (78K0R/KC3-L, 78K0R/KD3-L, 78K0R/KE3-L のみ)
	78K0R/KC3-L (40ピン) 製品を追加	第13章 A/Dコンバータ
	78K0R/KC3-L (40ピン), 78K0R/KF3-L (μ PD78F1027, 78F1028), 78K0R/KG3-L (μ PD78F1029, 78F1030) 製品を追加, シリアル・アレイ・ユニット2を追加	第14章 シリアル・アレイ・ユニット
	78K0R/KC3-L (40ピン), 78K0R/KF3-L (μ PD78F1027, 78F1028), 78K0R/KG3-L (μ PD78F1029, 78F1030) 製品を追加, シリアル・アレイ・ユニット2に関する割り込み, ビットを追加	第18章 割り込み機能
	表18-1 割り込み要因一覧の注1を変更	
	78K0R/KC3-L (40ピン) 製品を追加, サブシステム・クロック関連の注を追加	第20章 スタンバイ機能
	78K0R/KC3-L (40ピン), 78K0R/KF3-L (μ PD78F1027, 78F1028), 78K0R/KG3-L (μ PD78F1029, 78F1030) を追加, シリアル・アレイ・ユニット2に関する記述を追加	第21章 リセット機能
	78K0R/KC3-L (40ピン) 製品を追加, サブシステム・クロック関連の注を追加	第22章 パワーオン・クリア回路
	78K0R/KC3-L (40ピン) 製品を追加, サブシステム・クロック関連の注を追加	第24章 レギュレータ
	78K0R/KC3-L (40ピン), 78K0R/KF3-L (μ PD78F1027, 78F1028), 78K0R/KG3-L (μ PD78F1029, 78F1030) を追加	第26章 フラッシュ・メモリ
	78K0R/KF3-L (μ PD78F1027, 78F1028), 78K0R/KG3-L (μ PD78F1029, 78F1030) を追加	第27章 オンチップ・デバッグ機能
	30.1 製品別搭載端子に78K0R/KC3-L (40ピン) 製品を追加	第30章 電気的特性 (78K0R/KC3-L, 78K0R/KD3-L, 78K0R/KE3-L)
30.3.3 サブシステム・クロック発振回路特性に注を追加		
30.3.4 推奨発振回路定数の(5)XT1発振:水晶振動子(TA = -40 ~ +85)にセイコーインスツル株式会社を追加		
30.4.2 電源電流特性の注6を変更		

(5/6)

版 数	内 容	適用箇所
合冊後 (U20024J) 第2版	30.4.2 電源電流特性の注2を変更	第30章 電気的特性 (78K0R/KC3-L, 78K0R/KD3-L, 78K0R/KE3-L)
	30.5.1 基本動作 メイン・システム・クロック動作時の最小命令実行時間(FSEL = 1, RMC = 00H)の注意を変更	
	30.6.1 シリアル・アレイ・ユニットの(7)異電位(2.5V系, 3V系)通信時(CSIモード)(スレープ・モード, SCKp...外部クロック入力)の条件を変更	
	31.1 製品別搭載端子に78K0R/KF3-L (μ PD78F1027, 78F1028), 78K0R/KG3-L (μ PD78F1029, 78F1030)製品を追加	第31章 電気的特性 (78K0R/KF3-L, 78K0R/KG3-L)
	31.3.4 推奨発振回路定数の(5)XT1発振:水晶振動子(TA = -40 ~ +85)にセイコーインスツル株式会社を追加	
	31.4.1 端子特性の注意を変更	
	31.4.2 電源電流特性の注6を変更	
	31.4.2 電源電流特性の注2を変更	
	31.4.3 電源電流特性(μ PD78F1027, 78F1028, 78F1029, 78F1030)を追加	
	31.5.1 基本動作 メイン・システム・クロック動作時の最小命令実行時間(FSEL = 1, RMC = 00H)の注意を変更	第32章 外形図
	31.6.1 シリアル・アレイ・ユニットの(7)異電位(2.5V系, 3V系)通信時(CSIモード)(スレープ・モード, SCKp...外部クロック入力)の条件を変更	
	78K0R/KC3-L(40ピン), KC3-L(48ピン), KE3-L(64ピン)のWQFNパッケージを追加	
	章を追加	
	図A-1 開発ツール構成(1/3)の(1)インサーキット・エミュレータ QB-78K0RIX3(78K0R/KC3-L, 78K0R/KD3-L, 78K0R/KE3-L対応)を使用する場合の注1, 3を変更	第33章 半田付け推奨条件 付録A 開発ツール
	図A-1 開発ツール構成(2/3)の(2)インサーキット・エミュレータ QB-78K0RKX3C(78K0R/KF3-L, 78K0R/KG3-L対応)を使用する場合を変更	
	A.2 言語処理用ソフトウェアのデバイス・ファイルを変更	
A.5.1 インサーキット・エミュレータを使用する場合を変更		
合冊後 (R01UH010 6JJ0300) 第3版	40ピン・プラスチックWQFN, 48ピン・プラスチックWQFNの量産中 開発中	全般
	64ピン・プラスチックWQFNの量産中 開発中止	
	100ピン・プラスチックFBGAの開発中 量産中	
	78K0R/KF3-LのEV _{DD} , EV _{SS} をEV _{DD0} , EV _{SS0} に変更	
	URLをルネサス エレクトロニクス社のWEBサイトに変更	
	100ピン・プラスチックFBGA(6x6)パッケージに注を追加	
	ROM, RAM容量に注1を追加	第1章 概説
	ROM, RAM容量の196KBを192KBに変更	
	P13とP43の未使用時の推奨接続方法を変更	第3章 端子機能 (78K0R/KF3-L, 78K0R/KG3-L)
	6.2.7 ポート5(μ PD78F1027, 78F1028, 78F1029, 78F1030)に注意を追加	
	14.9 レジスタの設定と端子の関係を追加	第6章 ポート機能 (78K0R/KF3-L, 78K0R/KG3-L)
	14.9 レジスタの設定と端子の関係を追加	
26.8 PG-FP5使用時の各コマンド処理時間(参考値)を追加	第14章 シリアル・アレイ・ユニット	
30.3.4 推奨発振回路定数の京セラキンセキ株式会社の水晶振動子を変更		
30.3.4 推奨発振回路定数の京セラキンセキ株式会社の水晶振動子を変更	第26章 フラッシュ・メモリ	
30.3.4 推奨発振回路定数の京セラキンセキ株式会社の水晶振動子を変更		
30.3.4 推奨発振回路定数の京セラキンセキ株式会社の水晶振動子を変更	第30章 電気的特性 (78K0R/KC3-L, 78K0R/KD3-L, 78K0R/KE3-L)	
30.3.4 推奨発振回路定数の京セラキンセキ株式会社の水晶振動子を変更		

(6/6)

版 数	内 容	適用箇所
合冊後 (R01UH010 6J) 第3版	31.3.4 推奨発振回路定数の京セラキンセキ株式会社の水晶振動子を変更	第31章 電気的特性 (78K0R/KF3-L, 78K0R/KG3-L)
	31.3.4 推奨発振回路定数の(5)XT1発振:水晶振動子からエプソントヨコム株式会社の記載を削除	
	31.4.2 電源電流特性 (μ PD78F1010, 78F1011, 78F1012, 78F1013, 78F1014) を削除	
	電源電流の I_{DD2} の値を変更	第33章 半田付け推奨条件
	μ PD78F1027, 78F1028, 78F1029, 78F1030の半田付け推奨条件を追加	
	表33 - 1 表面実装タイプの半田付け条件に100ピン・プラスチックFBGAを追加	付録A 開発ツール
	78K0R/KG3-Lのフラッシュ・メモリ書き込み用アダプタを開発中 量産中に変更	
78K0R/KG3-Lのエキステンジ・アダプタとターゲット・コネクタを開発中 量産中に変更		

78K0R/Kx3-L ユーザーズマニュアル
ハードウェア編

発行年月日 2009年10月1日 Rev.1.00

2011年3月31日 Rev.4.00

発行 ルネサス エレクトロニクス株式会社

〒211-8668 神奈川県川崎市中原区下沼部 1753



ルネサス エレクトロニクス株式会社

■営業お問合せ窓口

<http://www.renesas.com>

※営業お問合せ窓口の住所・電話番号は変更になることがあります。最新情報につきましては、弊社ホームページをご覧ください。

ルネサス エレクトロニクス販売株式会社 〒100-0004 千代田区大手町2-6-2 (日本ビル)

(03)5201-5307

■技術的なお問合せおよび資料のご請求は下記へどうぞ。

総合お問合せ窓口 : <http://japan.renesas.com/inquiry>

78K0R/Kx3-L