

RL78/G1D グループ

RL78/G1D 評価ボード ユーザーズマニュアル

ルネサスマイクロコンピュータ

RL78 ファミリ

本資料に記載の全ての情報は本資料発行時点のものであり、ルネサス エレクトロニクスは、予告なしに、本資料に記載した製品または仕様を変更することがあります。
ルネサス エレクトロニクスのホームページなどにより公開される最新情報をご確認ください。

ご注意書き

1. 本資料に記載された回路、ソフトウェアおよびこれらに関連する情報は、半導体製品の動作例、応用例を説明するものです。回路、ソフトウェアおよびこれらに関連する情報を使用する場合、お客様の責任において、お客様の機器・システムを設計ください。これらの使用に起因して生じた損害（お客様または第三者いずれに生じた損害も含みます。以下同じです。）に関し、当社は、一切その責任を負いません。
 2. 当社製品または本資料に記載された製品データ、図、表、プログラム、アルゴリズム、応用回路例等の情報の使用に起因して発生した第三者の特許権、著作権その他の知的財産権に対する侵害またはこれらに関する紛争について、当社は、何らの保証を行うものではなく、また責任を負うものではありません。
 3. 当社は、本資料に基づき当社または第三者の特許権、著作権その他の知的財産権を何ら許諾するものではありません。
 4. 当社製品を組み込んだ製品の輸出入、製造、販売、利用、配布その他の行為を行うにあたり、第三者保有の技術の利用に関するライセンスが必要となる場合、当該ライセンス取得の判断および取得はお客様の責任において行ってください。
 5. 当社製品を、全部または一部を問わず、改造、改変、複製、リバースエンジニアリング、その他、不適切に使用しないでください。かかる改造、改変、複製、リバースエンジニアリング等により生じた損害に関し、当社は、一切その責任を負いません。
 6. 当社は、当社製品の品質水準を「標準水準」および「高品質水準」に分類しており、各品質水準は、以下に示す用途に製品が使用されることを意図しております。
標準水準： コンピュータ、OA 機器、通信機器、計測機器、AV 機器、家電、工作機械、パーソナル機器、産業用ロボット等
高品質水準： 輸送機器（自動車、電車、船舶等）、交通制御（信号）、大規模通信機器、金融端末基幹システム、各種安全制御装置等
当社製品は、データシート等により高信頼性、Harsh environment 向け製品と定義しているものを除き、直接生命・身体に危害を及ぼす可能性のある機器・システム（生命維持装置、人体に埋め込み使用するもの等）、もしくは多大な物的損害を発生させるおそれのある機器・システム（宇宙機器と、海底中継器、原子力制御システム、航空機制御システム、プラント基幹システム、軍事機器等）に使用されることを意図しておらず、これらの用途に使用することは想定していません。たとえ、当社が想定していない用途に当社製品を使用したことにより損害が生じても、当社は一切その責任を負いません。
 7. あらゆる半導体製品は、外部攻撃からの安全性を 100%保証されているわけではありません。当社ハードウェア/ソフトウェア製品にはセキュリティ対策が組み込まれているものもありますが、これによって、当社は、セキュリティ脆弱性または侵害（当社製品または当社製品が使用されているシステムに対する不正アクセス・不正使用を含みますが、これに限りません。）から生じる責任を負うものではありません。当社は、当社製品または当社製品が使用されたあらゆるシステムが、不正な改変、攻撃、ウイルス、干渉、ハッキング、データの破壊または窃盗その他の不正な侵入行為（「脆弱性問題」といいます。）によって影響を受けないことを保証しません。当社は、脆弱性問題に起因したまたはこれに関連して生じた損害について、一切責任を負いません。また、法令において認められる限りにおいて、本資料および当社ハードウェア/ソフトウェア製品について、商品性および特定目的との合致に関する保証ならびに第三者の権利を侵害しないことの保証を含め、明示または黙示のいかなる保証も行いません。
 8. 当社製品をご使用の際は、最新の製品情報（データシート、ユーザーズマニュアル、アプリケーションノート、信頼性ハンドブックに記載の「半導体デバイスの使用上の一般的な注意事項」等）をご確認の上、当社が指定する最大定格、動作電源電圧範囲、放熱特性、実装条件その他指定条件の範囲内でご使用ください。指定条件の範囲を超えて当社製品をご使用された場合の故障、誤動作の不具合および事故につきましては、当社は、一切その責任を負いません。
 9. 当社は、当社製品の品質および信頼性の向上に努めていますが、半導体製品はある確率で故障が発生したり、使用条件によっては誤動作したりする場合があります。また、当社製品は、データシート等において高信頼性、Harsh environment 向け製品と定義しているものを除き、耐放射線設計を行っておりません。仮に当社製品の故障または誤動作が生じた場合であっても、人身事故、火災事故その他社会的損害等を生じさせないよう、お客様の責任において、冗長設計、延焼対策設計、誤動作防止設計等の安全設計およびエージング処理等、お客様の機器・システムとしての出荷保証を行ってください。特に、マイコンソフトウェアは、単独での検証は困難なため、お客様の機器・システムとしての安全検証をお客様の責任で行ってください。
 10. 当社製品の環境適合性等の詳細につきましては、製品個別に必ず当社営業窓口までお問合せください。ご使用に際しては、特定の物質の含有・使用を規制する RoHS 指令等、適用される環境関連法令を十分調査のうえ、かかる法令に適合するようご使用ください。かかる法令を遵守しないことにより生じた損害に関して、当社は、一切その責任を負いません。
 11. 当社製品および技術を国内外の法令および規則により製造・使用・販売を禁止されている機器・システムに使用することはできません。当社製品および技術を輸出、販売または移転等する場合は、「外国為替及び外国貿易法」その他日本国および適用される外国の輸出管理関連法規を遵守し、それらの定めるところに従い必要な手続きを行ってください。
 12. お客様が当社製品を第三者に転売等される場合には、事前に当該第三者に対して、本ご注意書き記載の諸条件を通知する責任を負うものとしたします。
 13. 本資料の全部または一部を当社の文書による事前の承諾を得ることなく転載または複製することを禁じます。
 14. 本資料に記載されている内容または当社製品についてご不明な点がございましたら、当社の営業担当者までお問合せください。
- 注 1. 本資料において使用されている「当社」とは、ルネサス エレクトロニクス株式会社およびルネサス エレクトロニクス株式会社が直接的、間接的に支配する会社をいいます。
- 注 2. 本資料において使用されている「当社製品」とは、注 1 において定義された当社の開発、製造製品をいいます。

(Rev.5.0-1 2020.10)

本社所在地

〒135-0061 東京都江東区豊洲 3-2-24（豊洲フォレシア）

www.renesas.com

お問合せ窓口

弊社の製品や技術、ドキュメントの最新情報、最寄の営業お問合せ窓口に関する情報などは、弊社ウェブサイトをご覧ください。

www.renesas.com/contact/

商標について

ルネサスおよびルネサスロゴはルネサス エレクトロニクス株式会社の商標です。すべての商標および登録商標は、それぞれの所有者に帰属します。

製品ご使用上の注意事項

ここでは、マイコン製品全体に適用する「使用上の注意事項」について説明します。個別の使用上の注意事項については、本ドキュメントおよびテクニカルアップデートを参照してください。

1. 静電気対策

CMOS 製品の取り扱いの際は静電気防止を心がけてください。CMOS 製品は強い静電気によってゲート絶縁破壊を生じることがあります。運搬や保存の際には、当社が出荷梱包に使用している導電性のトレーやマガジンケース、導電性の緩衝材、金属ケースなどを利用し、組み立て工程にはアースを施してください。プラスチック板上に放置したり、端子を触ったりしないでください。また、CMOS 製品を実装したボードについても同様の扱いをしてください。

2. 電源投入時の処置

電源投入時は、製品の状態は不定です。電源投入時には、LSI の内部回路の状態は不確定であり、レジスタの設定や各端子の状態は不定です。外部リセット端子でリセットする製品の場合、電源投入からリセットが有効になるまでの期間、端子の状態は保証できません。同様に、内蔵パワーオンリセット機能を使用してリセットする製品の場合、電源投入からリセットのかかる一定電圧に達するまでの期間、端子の状態は保証できません。

3. 電源オフ時における入力信号

当該製品の電源がオフ状態のときに、入力信号や入出力プルアップ電源を入れしないでください。入力信号や入出力プルアップ電源からの電流注入により、誤動作を引き起こしたり、異常電流が流れ内部素子を劣化させたりする場合があります。資料中に「電源オフ時における入力信号」についての記載のある製品は、その内容を守ってください。

4. 未使用端子の処理

未使用端子は、「未使用端子の処理」に従って処理してください。CMOS 製品の入力端子のインピーダンスは、一般に、ハイインピーダンスとなっています。未使用端子を開放状態で動作させると、誘導現象により、LSI 周辺のノイズが印加され、LSI 内部で貫通電流が流れたり、入力信号と認識されて誤動作を起こす恐れがあります。

5. クロックについて

リセット時は、クロックが安定した後、リセットを解除してください。プログラム実行中のクロック切り替え時は、切り替え先クロックが安定した後に切り替えてください。リセット時、外部発振子（または外部発振回路）を用いたクロックで動作を開始するシステムでは、クロックが十分安定した後、リセットを解除してください。また、プログラムの途中で外部発振子（または外部発振回路）を用いたクロックに切り替える場合は、切り替え先のクロックが十分安定してから切り替えてください。

6. 入力端子の印加波形

入力ノイズや反射波による波形歪みは誤動作の原因になりますので注意してください。CMOS 製品の入力がノイズなどに起因して、 V_{IL} (Max.) から V_{IH} (Min.) までの領域にとどまるような場合は、誤動作を引き起こす恐れがあります。入力レベルが固定の場合はもちろん、 V_{IL} (Max.) から V_{IH} (Min.) までの領域を通過する遷移期間中にチャタリングノイズなどが入らないように使用してください。

7. リザーブアドレス（予約領域）のアクセス禁止

リザーブアドレス（予約領域）のアクセスを禁止します。アドレス領域には、将来の拡張機能用に割り付けられている リザーブアドレス（予約領域）があります。これらのアドレスをアクセスしたときの動作については、保証できませんので、アクセスしないようにしてください。

8. 製品間の相違について

型名の異なる製品に変更する場合は、製品型名ごとにシステム評価試験を実施してください。同じグループのマイコンでも型名が違っていると、フラッシュメモリ、レイアウトパターンの相違などにより、電気的特性の範囲で、特性値、動作マージン、ノイズ耐量、ノイズ輻射量などが異なる場合があります。型名が違う製品に変更する場合は、個々の製品ごとにシステム評価試験を実施してください。

目次

1.	概要	1
1.1	概要仕様	2
2.	詳細仕様	3
2.1	RL78/G1D 評価ボード 外観	3
2.2	各部分説明	4
3.	各種設定	5
3.1	スライドスイッチ設定	5
4.	コネクタ仕様	7
4.1	RL78/G1D 搭載モジュールインタフェース	7
4.2	E1 デバッグインタフェース	7
4.3	USB インタフェース	7
4.4	外部拡張インタフェース	8
4.5	RL78/G1D 搭載モジュール・拡張インタフェース	8
5.	I/O	9
5.1	プッシュスイッチ	9
5.2	ディップスイッチ	9
5.3	LED	10
5.4	USB インタフェース	10
6.	電源仕様	11
6.1	電源系統	11
6.2	DC ジャック入力電源	12
7.	注意事項	13
8.	回路図	14
8.1	RL78/G1D 搭載モジュール接続図	14
8.2	Bluetooth Low Energy 評価用拡張基板回路図	16
	付録 A. UART-USB 変換デバイスのドライバ	19
	付録 B. 適合性評価	20

Bluetooth® ワードマークおよびロゴは登録商標であり、Bluetooth SIG, Inc. が所有権を有します。ルネサス エレクトロニクス株式会社は使用許諾の下でこれらのマークおよびロゴを使用しています。その他の商標および登録商標は、それぞれの所有者の商標および登録商標です。

評価ボードご使用上の注意事項

国際規格および国内法規の規定により、無線レシーバおよびトランスミッタの使用に規制があります。

使用する国の規格、法規を順守のうえご使用ください。

2.4 GHz 帯の規格の代表的な規格を下記に示します。

日本：ARIB STD-T66

米国：FCC 47CFR part15.207, part15.209 および part15.247

欧州：EN 300 328 および EN 301 489

1. 概要

本ドキュメントは、ルネサスエレクトロニクス製 RL78/G1D 評価ボード (RTK0EN0001D01001BZ) に関して説明しています。

図 1-1 に本評価ボードのブロック図を示します。

本評価ボードは RL78/G1D 搭載モジュール (RTK0EN0002C01001BZ) とプッシュスイッチや LED などの周辺機能を搭載した Bluetooth Low Energy 評価用拡張基板 (R0K3ZBBDBN00BR) から構成されています。

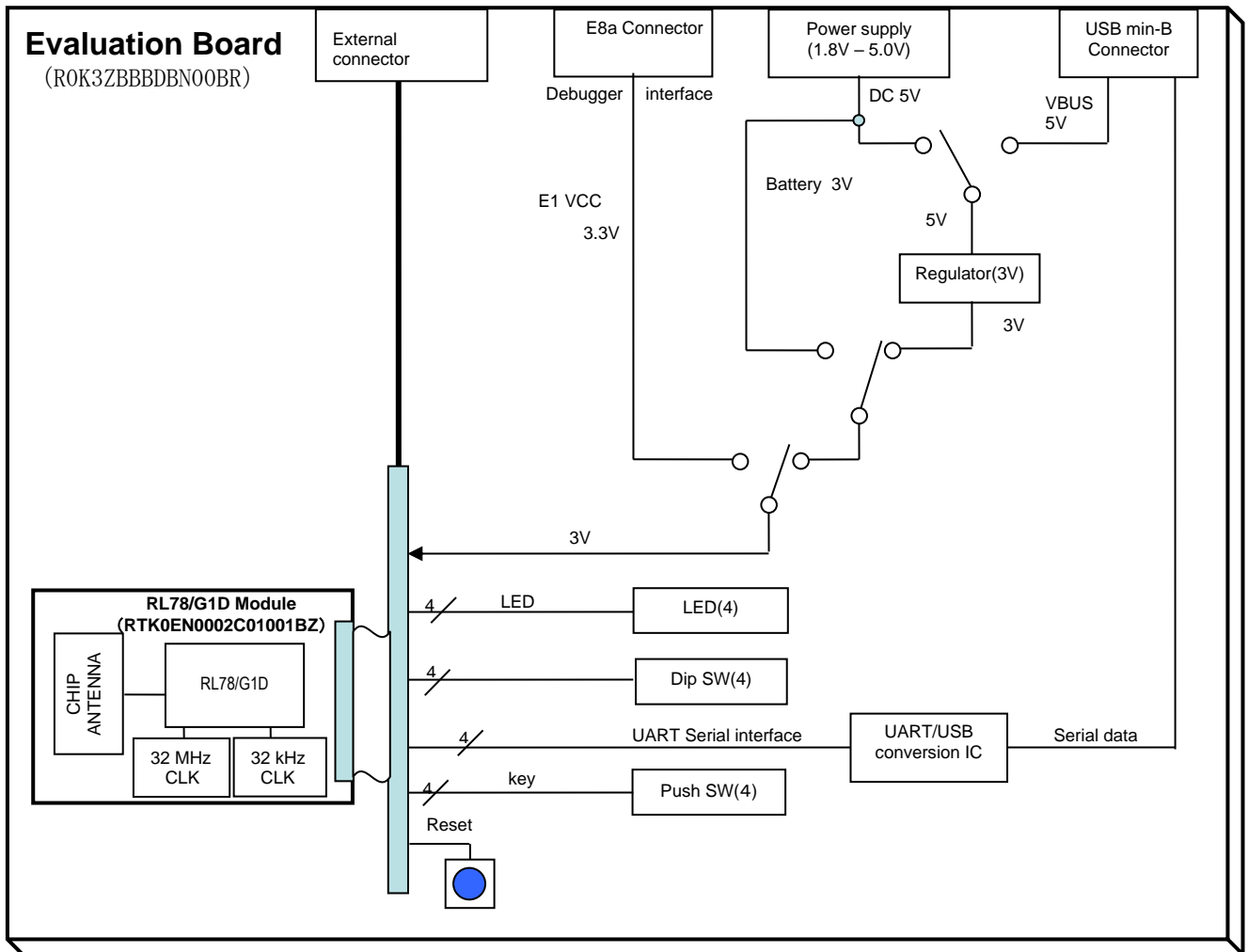


図 1-1 RL78/G1D 評価ボード (RTK0EN0001D01001BZ) ブロック図

1.1 概要仕様

RL78/G1D 評価ボードの仕様概要を表 1-1 に示します。

表 1-1 RL78/G1D 評価ボード 仕様概要

項目	内容
無線モジュール	RL78/G1D 搭載モジュール (RTK0EN0002C01001BZ)
USB 通信機能	<ul style="list-style-type: none"> • USB インタフェース USB mini-B タイプコネクタ RL78/G1D の UART0 を UART-USB 変換デバイスにより USB 入出力として扱えます。PC と接続する場合は PC 側で USB ポートをデバイスドライバによって仮想的に COM ポートとして扱い通信することができます。
入力機能	<ul style="list-style-type: none"> • RESET スイッチ (1 個) • ディップスイッチ (4 極 1 個) • プッシュスイッチ (4 個)
表示機能	LED (4 個)
デバッグインタフェース	<ul style="list-style-type: none"> • E1 エミュレータ接続コネクタ 誤差込防止付き 2.54mm ピッチオスコネクタ
電源電圧	<ul style="list-style-type: none"> • スライドスイッチにより、以下のどの電源を使用するか設定が可能。(スライドスイッチについては 6 章の電源仕様を参照のこと) ① AC アダプタ 5.0V または 電池 BOX 入力用 DC ジャック 電源ジャック：外形φ5.5mm、内径φ2.0mm、 外側マイナス、内側プラス ② USB VBUS 5V ③ E1 エミュレータから 3.3V の電源供給
供給電流	1A 以上
各部電源	RL78/G1D 搭載モジュール用 電源：1.8V~3.6V 周辺電源：1.8V~3.6V
外形寸法	評価ボードの寸法：55mm × 90mm × 18mm
動作周辺温度/湿度	0°C~+60°C / 10%~80% (結露なきこと)
保管時温度範囲	-15°C~+60°C / 10%~80% (結露なきこと)

備考 本評価ボード製品には AC アダプタや電池ボックスは付いていません。

2. 詳細仕様

2.1 RL78/G1D 評価ボード 外観

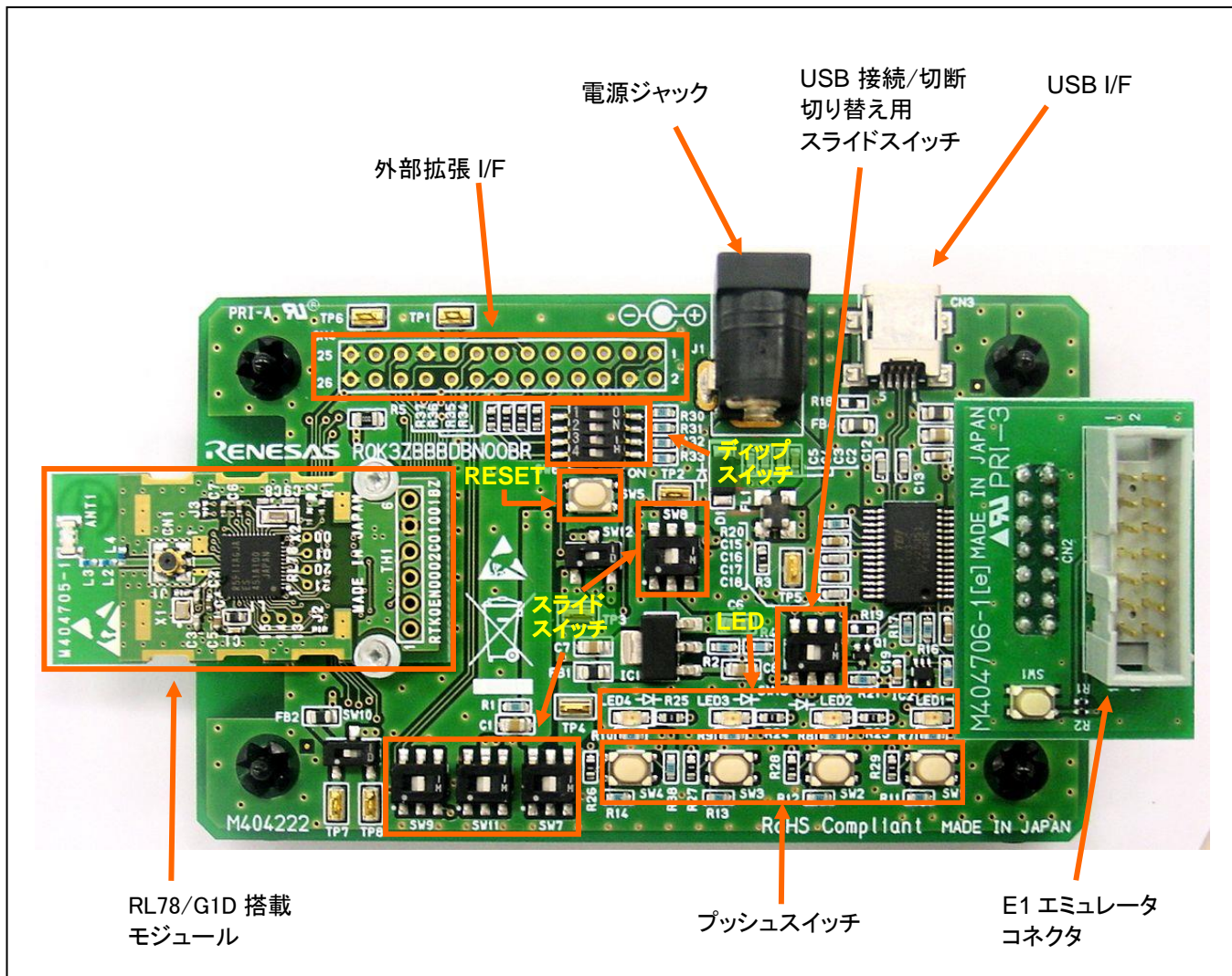


図 2-1 基板外観

2.2 各部分説明

1) CN1 (RL78/G1D 搭載モジュール接続用) コネクタ

RL78/G1D 搭載モジュールが接続されています。

故障の原因となりますので、RL78/G1D 搭載モジュールは Bluetooth Low Energy 評価用拡張基板から取り外さないでください。

2) 電源切り替え用スライドスイッチ (SW7、SW8、SW11)

本評価ボードは電源切り替え用スライドスイッチにより供給電源の選択ができます。

電源は DC ジャック (J1) から AC アダプタ (DC 5V) 入力または電池 BOX(DC プラグ 3V)入力、USB の VBUS(5V)入力と E1 エミュレータ接続時の E1 入力 3.3V の 4 種類あります。

AC アダプタ(DC 5V)、USB の VBUS (5V) を選択した場合はレギュレータを使用して 3.0V を生成します。

AC アダプタの DC 入力/VBUS 入力/E1 の切り替えはスライドスイッチで行います。また電池 BOX の入力 3.0V/E1(3.3V 設定)の切り替えもスライドスイッチで行います。

3) I/O

本評価ボードは、I/O として USB インタフェース、プッシュスイッチ、ディップスイッチ (SW6)、LED を搭載しています。

プッシュスイッチ、ディップスイッチ、LED の各インタフェースは 0Ω 抵抗を取り外すことにより RL78/G1D 搭載モジュールと電氣的に切り離すことができます。

4) E1 エミュレータコネクタ

ルネサスエレクトロニクス製オンチップデバッグエミュレータ E1 (別売) を接続するためのコネクタを搭載しています。

5) RESET

本評価ボードには RESET スイッチ (SW5) を実装しています。RESET スイッチを押下することで RL78/G1D 搭載モジュールに対してリセットを入力することができます。

6) 外部拡張インタフェース

本評価ボードでは RL78/G1D 搭載モジュールの各入出力ポートを外部システムに接続できるように外部拡張インタフェース端子を設けています。

3. 各種設定

3.1 スライドスイッチ設定

本評価基板のスライドスイッチ設定による機能と動作内容を表 3-1 に示します。表 3-1 では出荷時の状態を太字下線付き文字で示します。また、スライドスイッチ実装位置を図 3-1 に、出荷時のスライドスイッチ設定を図 3-2 に示します。

表 3-1 RTK0EN0001D01001BZ スライドスイッチ機能

番号	機能	1-2 接続 (左側)	2-3 接続 (右側)
SW7	DC/VBUS と BATTERY の電源選択	BATTERY から直接供給する。	<u>DC/VBUS からレギュレータ経由で電源供給する</u>
SW8	DC 5V と VBUS の電源選択	<u>DC 5V から電源供給</u>	USB VBUS から電源供給
SW9	USB と外部拡張インタフェースの切り替え	外部拡張インタフェースと接続	<u>USB と接続</u>
SW10	電源ラインの切り替え	<u>モジュールに電源供給</u>	電源供給ラインはオープン (TP7 と TP8 で消費電流測定可能)
SW11	E1 デバッガ 3.3V とそれ以外の電源選択	E1 デバッガから 3.3V の電源を直接供給	<u>E1 デバッガ 3.3V 以外から電源を供給</u>
SW12	未使用	使用禁止	<u>こちらに設定してください</u>
SW13	USB 接続/切断 (注1)	<u>USB 接続</u>	USB 切断

(注1) USB インタフェース を使用しないとき、スライドスイッチ SW-9 を 1-2 接続、SW-13 を 2-3 接続に設定するとバッファ電源を切断し、RL78/G1D と UART-USB 変換 IC 間の信号レベル変換バッファのリーク電流をなくすことができます。

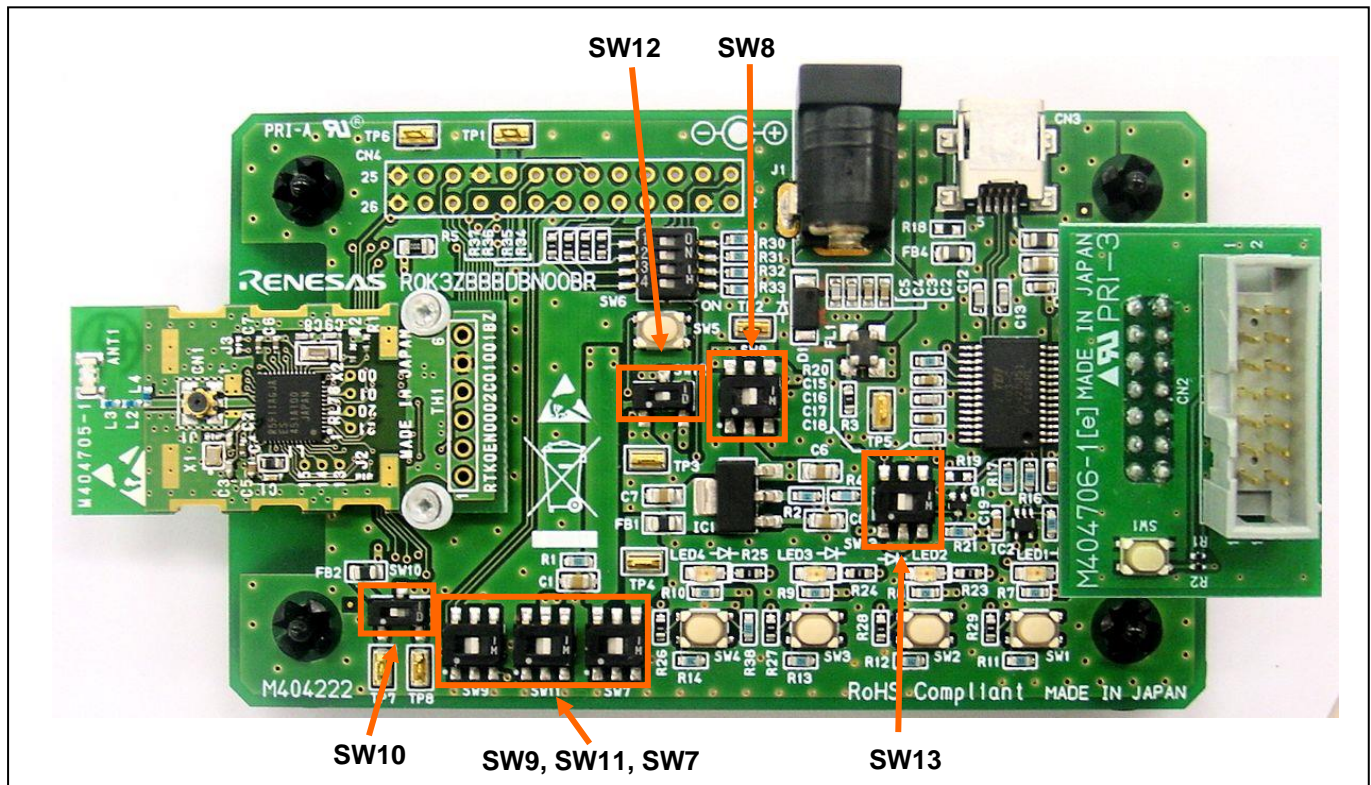


図 3-1 スライドスイッチ実装位置

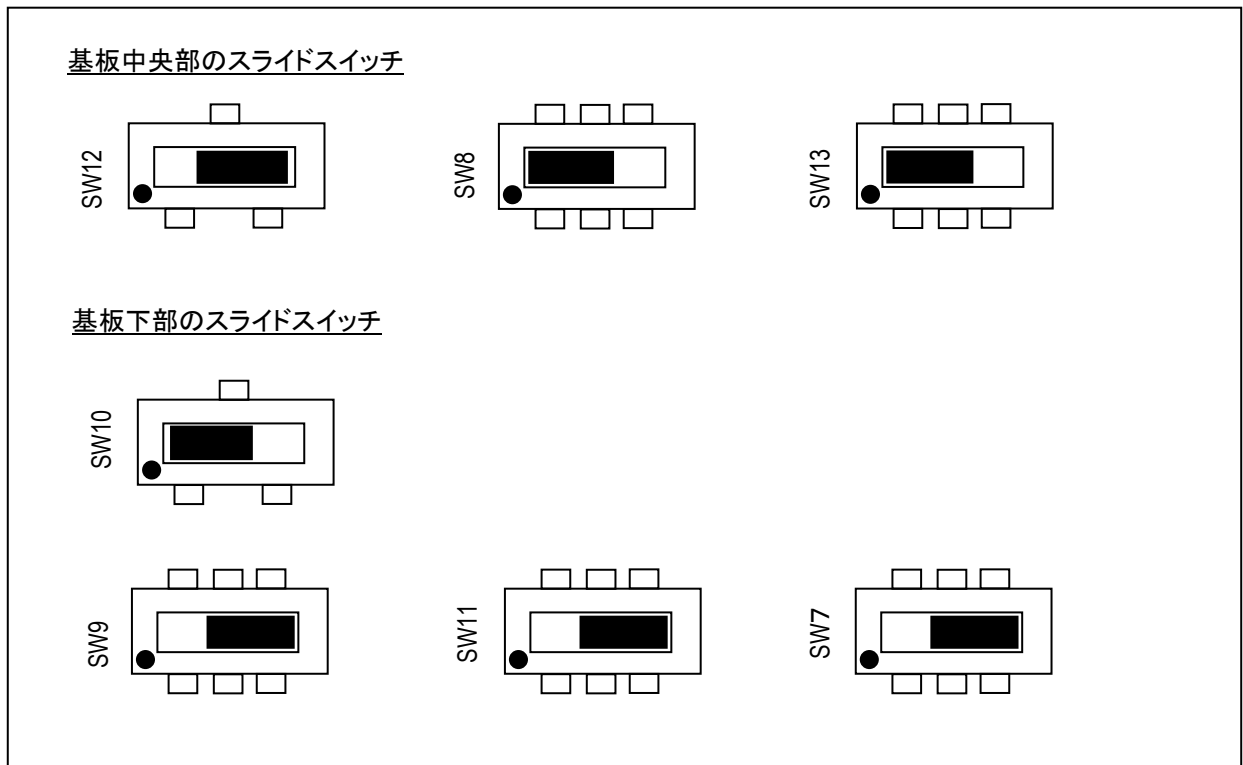


図 3-2 出荷時のスライドスイッチ設定

4. コネクタ仕様

4.1 RL78/G1D 搭載モジュールインタフェース

CN1は、RL78/G1D 搭載モジュールと接続するために使用します。CN1 コネクタピン配置仕様を表 4-1 に示します。

表 4-1 CN1 コネクタピン配置仕様

pin	信号名	pin	信号名
1	VSS	13	P02/ANI17/TXD1 / SW6-4
2	VDD	14	P10/SCK00/SCL00 / SW6-1
3	P40/TOOL0	15	GPIO0/TXSELH_RF / SW6-3
4	N.C.	16	P22/ANI2 / SW4
5	RESET	17	GPIO1/TXSELL_RF / SW6-2
6	N.C.	18	P23/ANI3 / SW3
7	P60/SCLA0 / LED4	19	N.C./ SW1
8	P61/SDAA0	20	P16/TI01/TO01/INTP5 / SW2
9	P03/ANI16/RXD1 / LED3	21	VSS
10	P11/SI00/RXD0/SDA00 / RxD	22	P30/INTP3/RTC1HZ / UPON (VBUS 検出)
11	P147/ANI18 / LED2	23	P120/ANI19 / LED1
12	P12/SO00/TXD0 / TxD	24	N.C.

4.2 E1 デバッグインタフェース

CN2は、変換アダプタを接続してルネサスエレクトロニクス製オンチップデバッグエミュレータ E1 (別売) を接続して使用します。CN2 コネクタピンに変換アダプタ接続後の配置仕様を表 4-2 に示します。

表 4-2 CN2 コネクタピンに変換アダプタ接続後の配置仕様

pin	信号名	pin	信号名
1	N.C.	8	VDD
2	GND	9	VDD
3	N.C.	10	RESET#
4	N.C.	11	N.C.
5	TOOL0	12	GND
6	RESET_IN#	13	RESET#
7	N.C.	14	GND

4.3 USB インタフェース

CN3は、UART-USB 変換デバイスにより外部と USB 通信で接続するために使用します。CN3 コネクタピン配置仕様を表 4-3 に示します。

表 4-3 CN3 コネクタピン配置仕様

pin	信号名	pin	信号名
1	VBUS	4	N.C.
2	MD	5	GND
3	MP	6	CH

4.4 外部拡張インタフェース

本評価ボードでは、ユーザ拡張用に CN4 の外部拡張インタフェースを用意しています。CN4 コネクタピン配置仕様を表 4-4 に示します。

表 4-4 CN4 外部拡張コネクタピン配置仕様

pin	信号名	pin	信号名
1	P30/INTP3/RTC1HZ / UPON (VBUS 検出)	14	P12/SO00/TXD0 / TxD
2	VCC3 (3V)	15	P120/ANI19 / LED1
3	P61/SDAA0.	16	P11/SI00/RXD0/SDA00 / RxD
4	GND	17	VCC3
5	P23/ANI3 / SW3	18	N.C. / SW1
6	P10/SCK00/SCL00 / SW6-1	19	GND
7	P147/ANI18 / LED2	20	P16/TI01/TO01/INTP5 / SW2
8	GPIO1/TXSELL_RF / SW6-2	21	P40/TOOL0
9	P03/ANI16 /RXD1 / LED3	22	RESET
10	GPIO0/TXSELH_RF / SW6-3	23	N.C.
11	P60/SCLA0 / LED4	24	5.0V
12	P02/ANI17/ TXD1 / SW6-4	25	GND
13	P22/ANI2 / SW4	26	GND

4.5 RL78/G1D 搭載モジュール・拡張インタフェース

RL78/G1D 搭載モジュールは、単体使用が可能ないようにスルーホール(TH1)が用意されています。スルーホールのピン配置仕様を図 4-1 に示します。CN1 と排他で使用してください

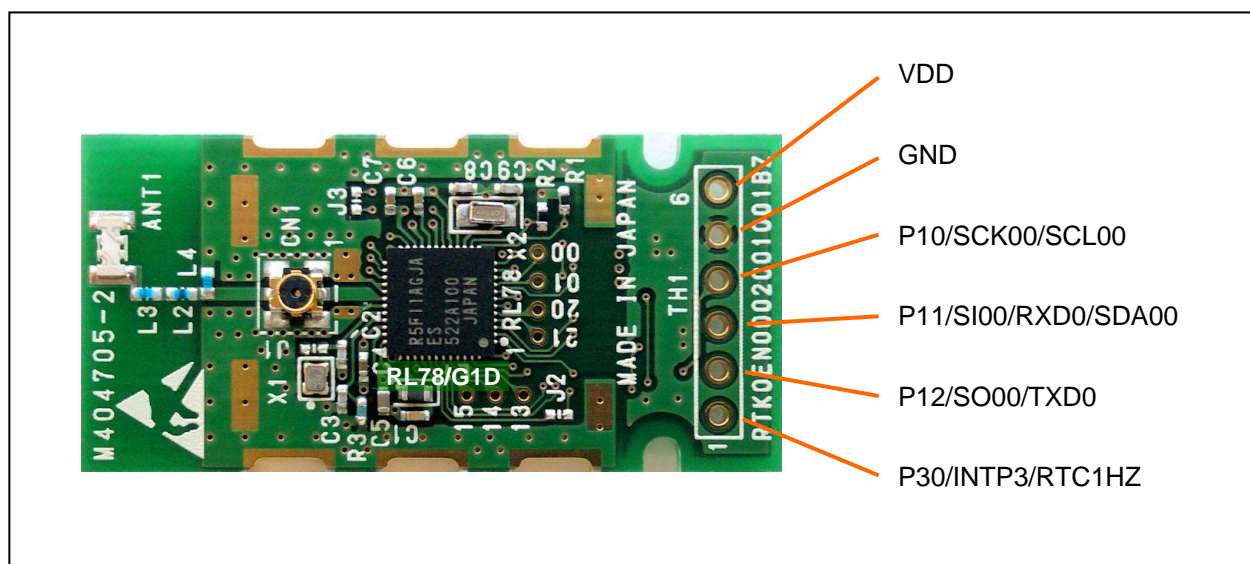


図 4-1 スルーホール RL78/G1D 搭載モジュール・拡張インタフェース

5. I/O

RL78/G1D 搭載モジュールの汎用ポートは、各コネクタを介して Bluetooth Low Energy 評価用拡張基板 (R0K3ZBBDBN00BR) に接続されています。各 I/O とのインタフェースについて本章で説明します。

5.1 プッシュスイッチ

プッシュスイッチを使用するには、RL78/G1D 搭載モジュールに搭載の MCU の内蔵プルアップ抵抗を機能させる必要があります。該当する汎用ポートのレベルは、スイッチ OFF 時に High、スイッチ ON 時に Low となります。

プッシュスイッチと RL78/G1D 搭載モジュールのポートとの関係を表 5-1 に示します。

表 5-1 プッシュスイッチ

	ピン番号	ポート
SW1	CN1-19	N.C.
SW2	CN1-20	P16
SW3	CN1-18	P23
SW4	CN1-16	P22

備考 RL78/G1D の P16 はポート（入力モード）の内蔵プルアップ抵抗を機能する設定にして使用してください。P22 は Bluetooth Low Energy 評価用拡張基板でプルアップされています。P23 は、CN4 で 100 kΩ の抵抗でプルアップをして使用してください。

5.2 ディップスイッチ

ディップスイッチを使用するには、RL78/G1D 搭載モジュールに搭載の MCU の内蔵プルアップ抵抗を機能させる必要があります。該当する汎用ポートのレベルは、OFF 側で High、ON 側で Low となります。出荷時は、SW6-1～SW6-4 は OFF 側に設定されています。

ディップスイッチと RL78/G1D 搭載モジュールのポートの関係を表 5-2 に示します。

表 5-2 ディップスイッチ

	ピン番号	ポート
SW6-1	CN1-14	P10
SW6-2	CN1-17	—
SW6-3	CN1-15	—
SW6-4	CN1-13	P02

5.3 LED

本評価ボードのLEDは、該当する汎用ポートのレベルに High を出力することで消灯し、Low を出力することで点灯します。

LED と RL78/G1D 搭載モジュールのポートの関係を表 5-3 に示します。

表 5-3 LED

	ピン番号	ポート
LED1	CN1-23	P120
LED2	CN1-11	P147
LED3	CN1-9	P03
LED4	CN1-7	P60

備考 LED は、2.2V 以下では点灯が暗いです。

5.4 USB インタフェース

本評価ボードでは、UART-USB 変換デバイスにより RL78/G1D の UART0 を使用して外部との通信が可能です。PC と通信する場合、CN3 コネクタに USB ケーブル (A タイプ オス / mini-B タイプ オス) を接続することで通信が可能となります。PC との間ではフロー制御なしの通信を行います。

PC との接続検出回路を用意しており、RL78/G1D 搭載モジュールの汎用ポート (P30) のレベルで Low を入力するとき接続、High を入力するとき未接続を検出することができます。

USB インタフェースを使用しない場合、RL78/G1D と UART-USB 変換 IC 間の信号レベル変換バッファのリーク電流をなくすため、スライドスイッチ (SW9 を 1-2 接続、SW13 を 2-3 接続) でバッファ電源を切断することができます。

USB インタフェースと RL78/G1D 搭載モジュールのポートの関係を表 5-4 に示します。

表 5-4 USB インタフェース

	ピン番号	ポート
UPON (VBUS 検出)	CN1-22	P30
TxD	CN1-12	P12
RxD	CN1-10	P11

本評価ボードで USB を接続して、RL78/G1D の UART0 で外部と通信をする場合、UART-USB 変換デバイスのドライバを PC にインストールしておく必要があります。付録のインストール手順を参照してインストールしてください。

UART-USB 変換の詳細な仕様については UART-USB 変換 IC “FT232RL” (英国 FTDI 社 : Future Technology Devices International Ltd.) のマニュアルを参照して下さい。

6. 電源仕様

6.1 電源系統

本評価ボードの電源はDCジャック (J1) からACアダプタ (DC 5V) 入力または電池BOX (DCプラグ) 入力、USBのVBUS (5V) 入力、E1エミュレータ接続時のE1入力3.3Vの4種類があり、スライドスイッチで選択し電源を供給して動作します。E1エミュレータソフト側で接続時5Vの設定はしないでください。

ACアダプタ(DC 5V) もしくはUSBのVBUSを選択した場合はレギュレータを使用して3.0Vを生成します。図6-1に電源系統図を示します。

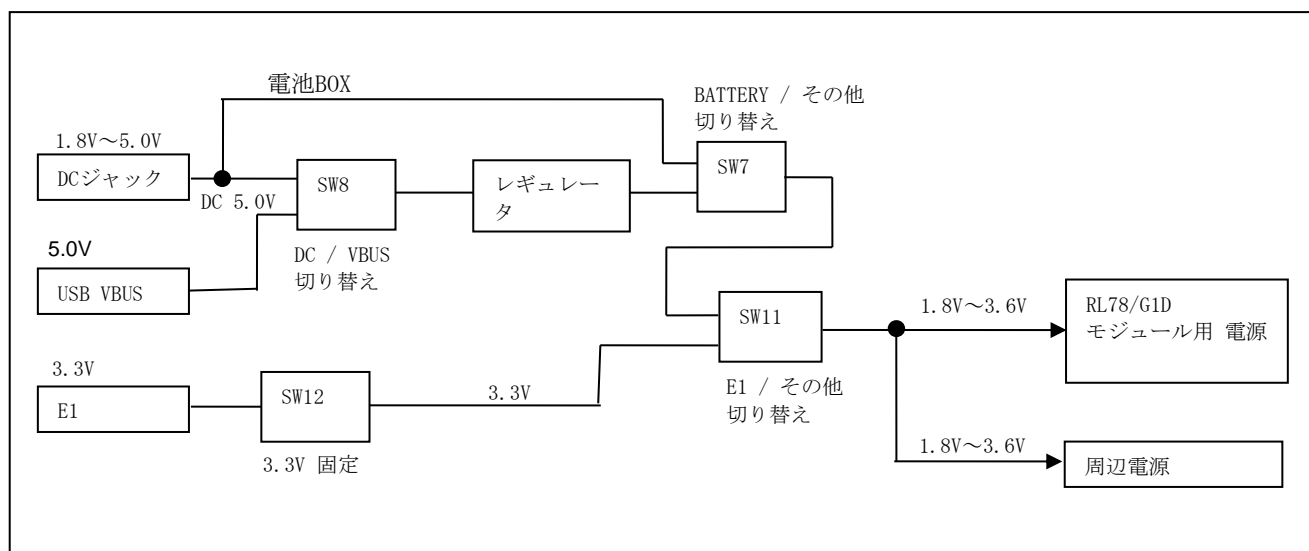


図 6-1 電源系統

動作モードと電源入力のスライドスイッチの設定を表 6-1 に示します。

表 6-1 主な電源使用ブロック

動作モード		スライドスイッチ設定			ホスト IF 接続検出 (P3_0)
		SW11	SW7	SW8	
ホスト IF 使用	DC5V 電源入力	3 ピン側 (その他電源)	3 ピン側 (DC/VBUS)	1 ピン側 (DC5V)	L
	VBUS 電源入力	3 ピン側 (その他電源)	3 ピン側 (DC/VBUS)	3 ピン側 (VBUS)	L
	電池 BOX 入力	3 ピン側 (その他電源)	1 ピン側 (BATTERY)	—	L
	E1 電源 3.3V	1 ピン側 (E13.3V)	—	—	L
ホスト IF 不使用	DC5V 電源入力	3 ピン側 (その他電源)	3 ピン側 (DC/VBUS)	1 ピン側 (DC5V)	H
	電池 BOX 入力	3 ピン側 (その他電源)	1 ピン側 (BATTERY)	—	H
	E1 電源 3.3V	1 ピン側 (E13.3V)	—	—	H

—：特に設定の指定はありません。

SW12 に関しては、3.1 節を参照ください。

6.2 DC ジャック入力電源

本評価基板の DC ジャックからの入力電源仕様を表 6-2 に示します。

表 6-2 DC ジャック入力仕様

項目	仕様
プラグ	外形 φ5.5mm、内径 φ2.0mm
プラグ極性	外側マイナス、内側プラス
入力電圧	1.8V~5.0V
供給電流	1A 以上

7. 注意事項

本製品の構造は、Bluetooth Low Energy 評価用拡張基板に RL78/G1D モジュールをコネクタ装着し、樹脂製のネジ、ワッシャで押さえるようにしています。そのため取り扱いにご注意ください。

また、RL78/G1D モジュールを Bluetooth Low Energy 評価用拡張基板より取り外した場合には保証対象外となります。

WEEE 指令 (Waste Electrical and Electronic Equipment Directive)

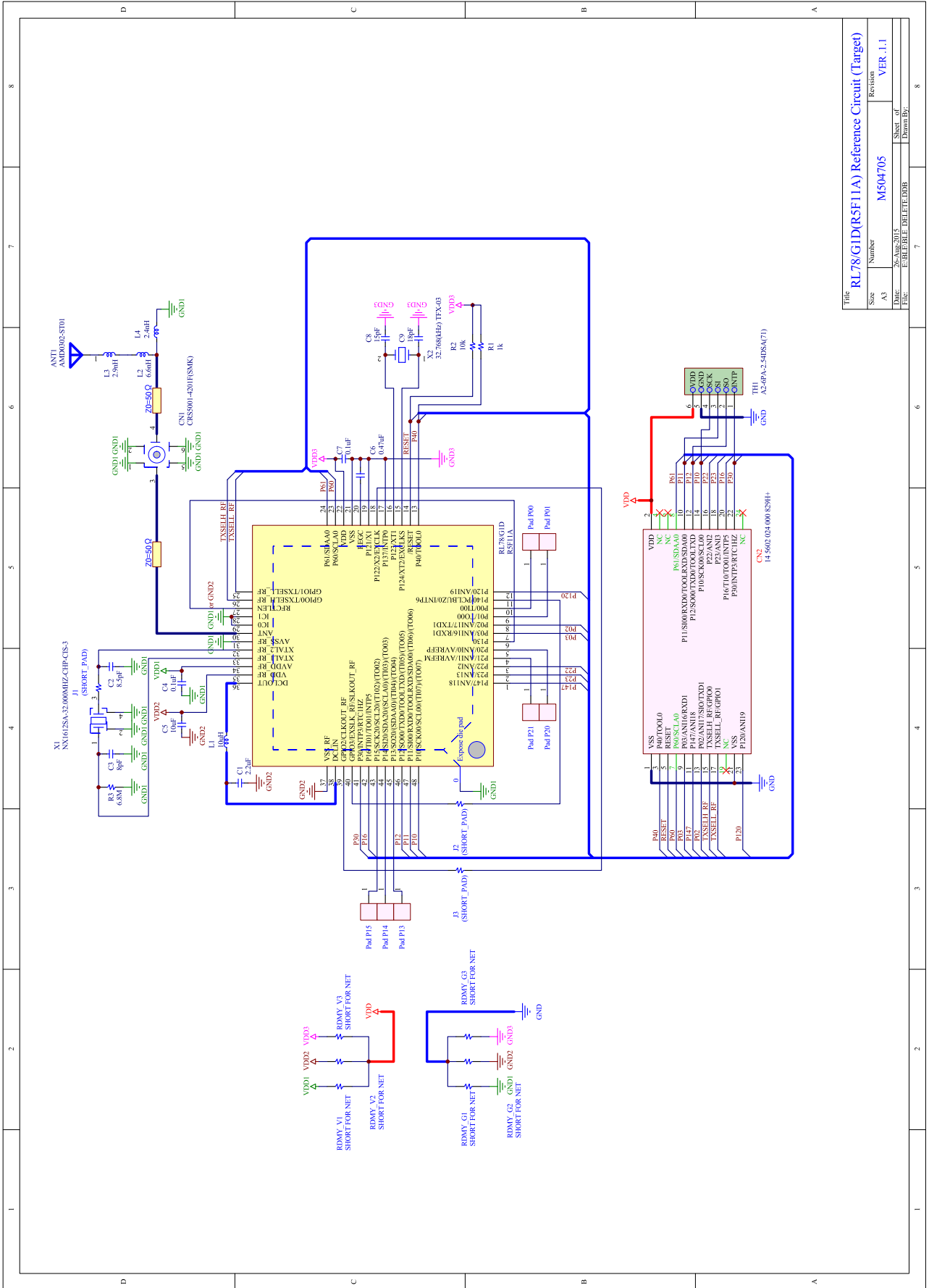


Renesas development tools and products are directly covered by the European Union's Waste Electrical and Electronic Equipment, (WEEE), Directive 2002/96/EC. As a result, this equipment, including all accessories, must not be disposed of as household waste but through your locally recognised recycling or disposal schemes. As part of our commitment to environmental responsibility Renesas also offers to take back the equipment and has implemented a Tools Product Recycling Program for customers in Europe. This allows you to return equipment to Renesas for disposal through our approved Producer Compliance Scheme. To register for the program, click here "<http://www.renesas.com/weee>".

8. 回路図

8.1 RL78/G1D 搭載モジュール接続図

次ページに RL78/G1D 搭載モジュール (RTK0EN0002C01001BZ) の接続図を示します。

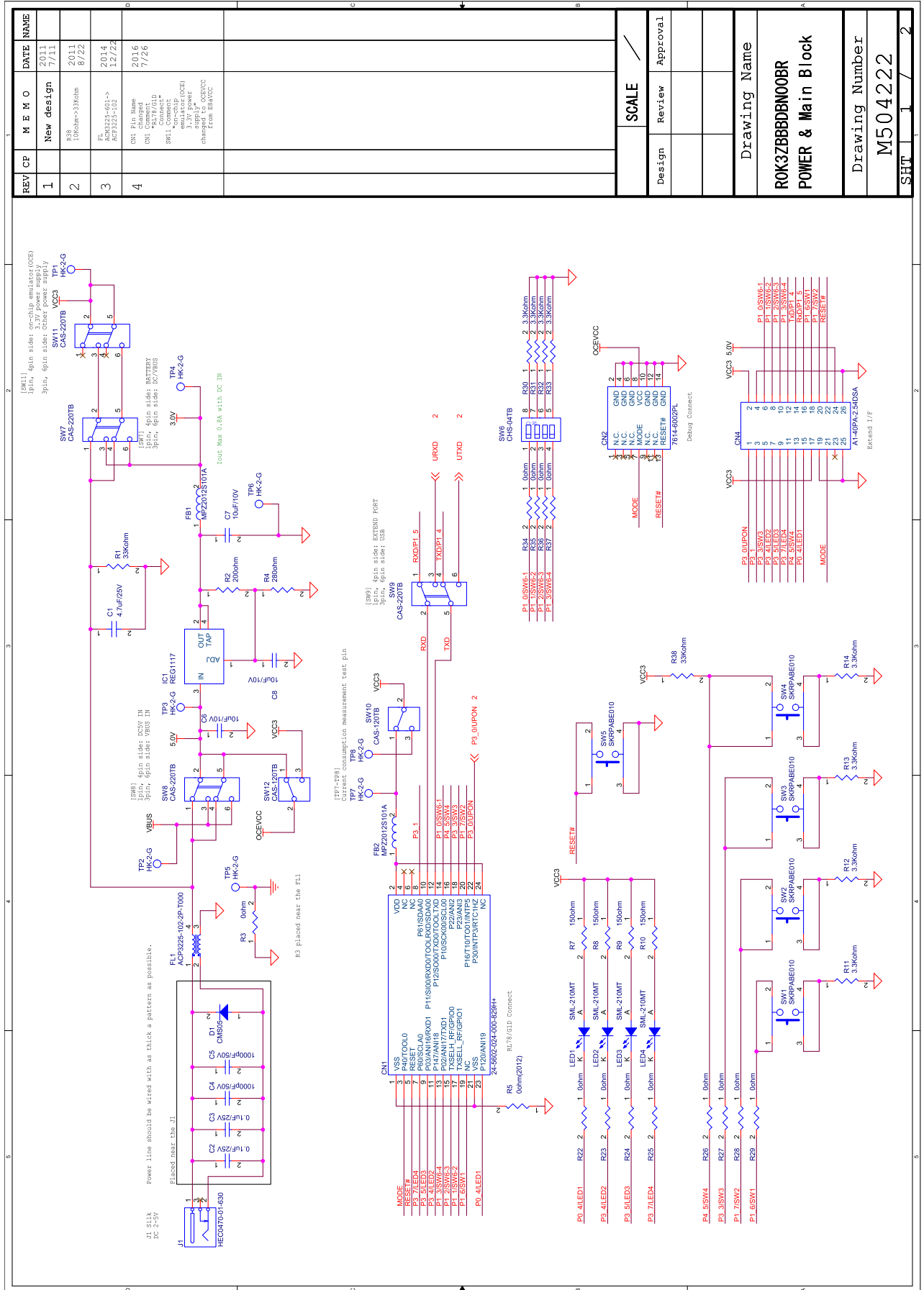


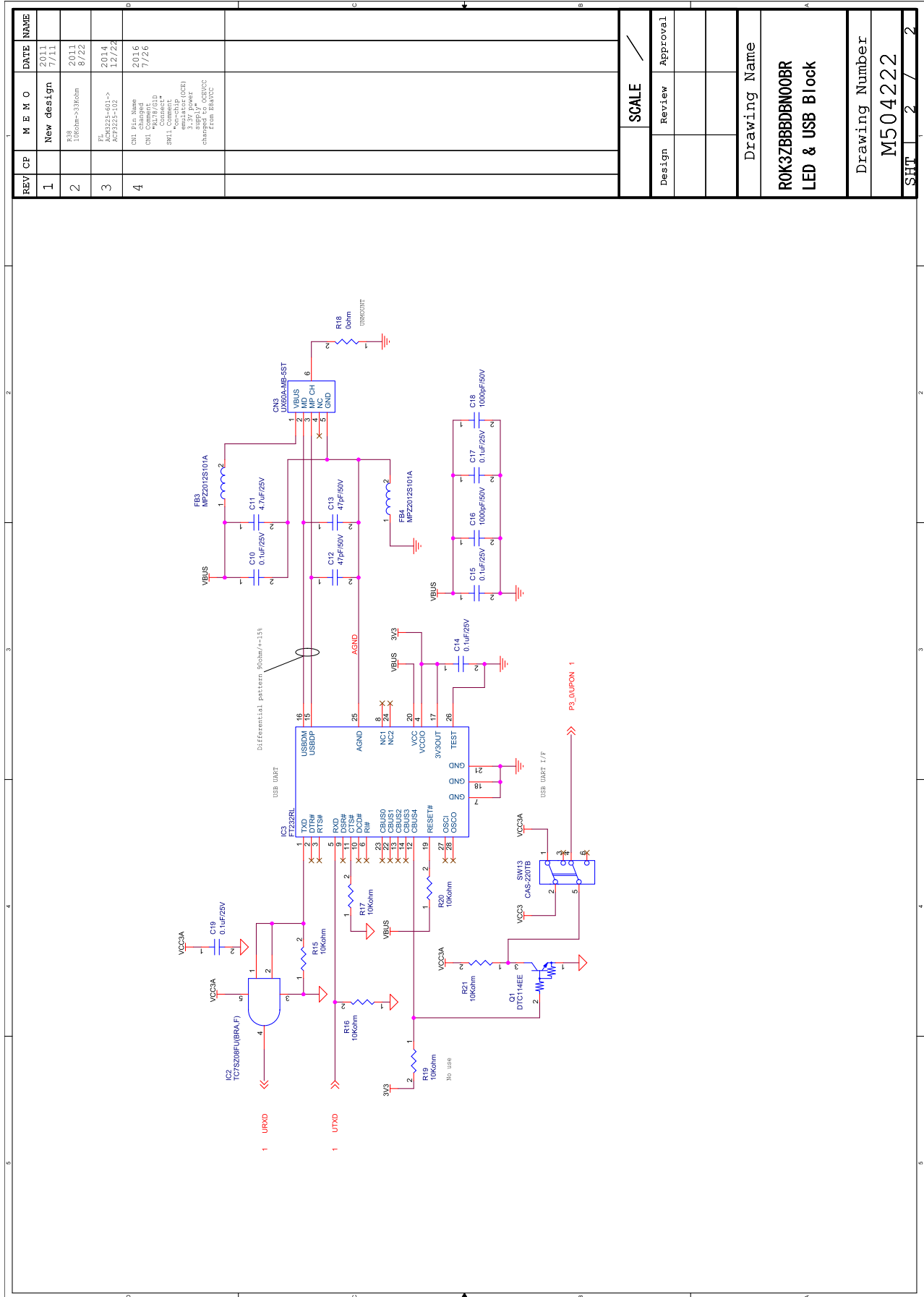
Title: RL78/G1D(R5F11A) Reference Circuit (Target)

Size	Number	Revision
A3	M504705	VER.1.1
Date:	26-Aug-2015	Sheet of
File:	RL78/G1D/RL78/G1D.DDB	Sheet of
		Sheet of

8.2 Bluetooth Low Energy 評価用拡張基板回路図

次ページに Bluetooth Low Energy 評価用拡張基板（R0K3ZBBDBN00BR）の回路図を示します。





REV	CP	M E M O	DATE	NAME
1		New design	2011/7/11	
2		10Kohm->33Kohm	2011/8/22	
3		PL: A0M323-601->R03F23-102	2014/12/22	
4		GM Pin Name changed GM "RL78/G1D" small connect "non-chip" (non-chip) supply 3.3V power change From BRNAFCC	2016/7/26	

SCALE	
Design	Approval
Review	
Drawing Name	
R0K3ZBBEDBN00BR LED & USB Block	
Drawing Number	
M504222	
SHT	2 / 2

付録 A. UART-USB 変換デバイスのドライバ

評価ボードに PC を接続して、RL78/G1D の UART0 で外部と通信をする場合、UART-USB 変換 IC 「FT232RL」のドライバを PC にインストールしておく必要があります。

評価ボードと PC を接続する前に、あらかじめ UART-USB 変換 IC 「FT232RL」のドライバを FTDI(Future Technology Devices international Ltd.) のホームページから入手してインストールをしてください。

付録 B. 適合性評価

RL78/G1D 評価ボード(RTK0EN0001D01001BZ)は、以下に記載する法令・規制に準拠しています。

FCC/IC Regulatory

Since this module is not sold to general end users directly, there is no user manual of module.

For the details about this module, please refer to the specification sheet of module.

This module should be installed in the host device according to the interface specification (installation procedure).

The following information must be indicated on the host device of this module;

Contains FCC ID: 2AEMX-G1DEVA

This device complies with part 15 of the FCC Rules. Operation is subject to the following two conditions: (1) This device may not cause harmful interference, and (2) this device must accept any interference received, including interference that may cause undesired operation.

Contains IC: 20194-G1DEVA

The following statements must be described on the user manual of the host device of this module;

[for FCC]

FCC CAUTION

Changes or modifications not expressly approved by the party responsible for compliance could void the user's authority to operate the equipment.

This transmitter must not be co-located or operated in conjunction with any other antenna or transmitter.

This equipment complies with FCC radiation exposure limits set forth for an uncontrolled environment and meets the FCC radio frequency (RF) Exposure Guidelines. This equipment has very low levels of RF energy that it deemed to comply without maximum permissive exposure evaluation (MPE). But it is desirable that it should be installed and operated keeping the radiator at least 20cm or more away from person's body.

[for IC]

This device complies with Industry Canada's licence-exempt RSSs. Operation is subject to the following two conditions: (1) This device may not cause interference; and (2) This device must accept any interference, including interference that may cause undesired operation of the device.

Le présent appareil est conforme aux CNR d'Industrie Canada applicables aux appareils radio exempts de licence.

L'exploitation est autorisée aux deux conditions suivantes : 1) l'appareil ne doit pas produire de brouillage; 2)

l'utilisateur de l'appareil doit accepter tout brouillage radioélectrique subi, même si le brouillage est susceptible d'en compromettre le fonctionnement.

This equipment complies with IC radiation exposure limits set forth for an uncontrolled environment and meets RSS-102 of the IC radio frequency (RF) Exposure rules. This equipment has very low levels of RF energy that it deemed to comply without maximum permissive exposure evaluation (MPE). But it is desirable that it should be installed and operated keeping the radiator at least 20cm or more away from person's body.

Cet équipement est conforme aux limites d'exposition aux rayonnements énoncées pour un environnement non contrôlé et respecte les règles d'exposition aux fréquences radioélectriques (RF) CNR-102 de l'IC. Cet équipement émet une énergie RF très faible qui est considérée conforme sans évaluation de l'exposition maximale autorisée. Cependant, il est souhaitable qu'il devrait être installé et utilisé en gardant une distance de 20 cm ou plus entre le radiateur et le corps humain.

Korea Radio Regulations

MSIP-CRM-R5E-G1DEVA

해당 무선설비는 전파혼신 가능성이 있으므로 인명안전과 관련된 서비스는 할 수 없습니다.

China SRRC

1.
 - 使用频率: 2.4 - 2.4835 GHz
 - 等效全向辐射功率(EIRP):
天线增益<10dBi时: ≤ 100 mW 或 ≤ 20 dBm
 - 最大功率谱密度:
天线增益<10dBi时: ≤ 20 dBm / MHz (EIRP)
 - 载频容限: 20 ppm
 - 带外发射功率(在 2.4-2.4835GHz 频段以外)
 ≤ -80 dBm / Hz (EIRP)
 - 杂散发射(辐射)功率(对应载波 ± 2.5 倍信道带宽以外):
 - ≤ -36 dBm / 100 kHz (30 - 1000 MHz)
 - ≤ -33 dBm / 100 kHz (2.4 - 2.4835 GHz)
 - ≤ -40 dBm / 1 MHz (3.4 - 3.53 GHz)
 - ≤ -40 dBm / 1 MHz (5.725 - 5.85 GHz)
 - ≤ -30 dBm / 1 MHz (其它 1 - 12.75 GHz)
2. 不得擅自更改发射频率、加大发射功率(包括额外加装射频功率放大器), 不得擅自外接天线或改用其它发射天线;
3. 使用时不得对各种合法的无线电通信业务产生有害干扰; 一旦发现有干扰现象时, 应立即停止使用, 并采取措施消除干扰后方可继续使用;
4. 使用微功率无线电设备, 必须忍受各种无线电业务的干扰或工业、科学及医疗应用设备的辐射干扰;
5. 不得在飞机和机场附近使用。

RE Directive

Hereby, Renesas Electronics Corporation declares that the radio equipment type RTK0EN0001D01001BZ is in compliance with Directive 2014/53/EU.

The full text of the EU declaration of conformity and the conformity risk assessment report are shown from the next page.



Renesas Electronics Corporation
3-2-24, Toyosu, Koto-ku, Tokyo, 135-0061, Japan

EU DECLARATION of CONFORMITY (DoC)

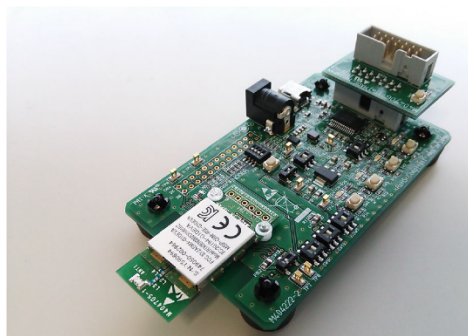
This declaration of conformity is issued under the sole responsibility of the manufacturer:

Name: Renesas Electronics Corporation
Address: 3-2-24 Toyosu Koto-ku Tokyo 135-0061 Japan

We declare that the DoC is issued under our sole responsibility and belongs to the following product.

Object of the declaration:

Product Name	RL78/G1D Evaluation Board
Model Name	RTK0EN0001D01001BZ
Batch	N/A
Serial Number	N/A
Software Name	Bluetooth low energy protocol stack, Beacon stack
Software Ver.	Bluetooth low energy protocol stack is V1.10, V1.11, V1.20, and V1.21. Beacon stack is V1.00, V2.00, and V.2.10.
Accessories	N/A



The object of the declaration described above is in conformity with the relevant Union harmonization legislation:

Radio Equipment (RE) Directive (2014/53/EU)

The following harmonized standards and technical specifications have been applied:

Health & Safety EN 62368-1:2014(Second Edition)
(Article 3.1(a)): EN 62479: 2010
 EN 62311: 2008

EMC EN 301 489-1 V2.1.1
(Article 3.1(b)): EN 301 489-17 V3.1.1

Radio Spectrum EN 300 328 V2.2.2
(Article 3.2):

Signed for and on behalf of:

Japan

Place of Issue:

April 9, 2021

Date of Issue:

Awanish

Awanish Mishra
Director
IoT Platform Business Division
IoT and Infrastructure Business Unit
Renesas Electronics Corporation

改訂記録	RL78/G1D 評価ボード ユーザーズマニュアル
------	---------------------------

Rev.	発行日	改訂内容	
		ページ	ポイント
1.00	2015.03.27	—	初版発行
1.10	2015.09.01	15	回路図変更(抵抗 R3 追記)
1.20	2015.12.01	8	図 4-1: RL78/G1D モジュール画像データ変更
		20	付録 B. 適合性評価 追記
1.30	2016.09.01	目次	規制貨物等に該当の文言を削除
		17	拡張基板の回路図を RL78/G1D 版に改訂
		22	R&TTE 指令の DoC 差し替え (Article 3.2 Spectrum: EN 300 328 V1.8.1 → V1.9.1)
1.40	2017.06.08	目次	「評価ボードご使用上の注意事項」の規格名称修正
		22	R&TTE 指令の DoC を RE 指令の DoC に差し替え 適合性リスク評価レポートを追記
1.50	2019.02.01	5	図 3-1: 表タイトルの評価ボード型名の誤記を訂正 R0K3ZBTM9D000BR → RTK0EN0001D01001BZ
1.60	May.28.21	22	RE 指令の DoC 差し替え (Article 3.2 Spectrum: EN 300 328 V2.1.1 → V2.2.2) 適合性リスク評価レポートを削除

RL78/G1D グループ